

TS502A

ターフスプレーヤー

パーツカタログ



BARONESS[®]

Quality on Demand

Serial No.12001-

Ver.1.0

ごあいさつ

このたびは、バロネス製品をお買い上げいただきまして、誠にありがとうございます。

ご購入いただいた製品は十分な試運転、検査を重ねた上で出荷しておりますが、機械が本来の性能を発揮するためには、取扱方法や作業前後の点検・調整・給油等の日常の管理が大きく影響します。

いつまでも優れた性能を発揮させ、安全な作業をしていただきますようお願いいたします。

ご注意

(お問合せについて)

型式が順次変更になっている場合がありますので、機械の型式と製造番号をあわせてご通知くださるようお願いいたします。

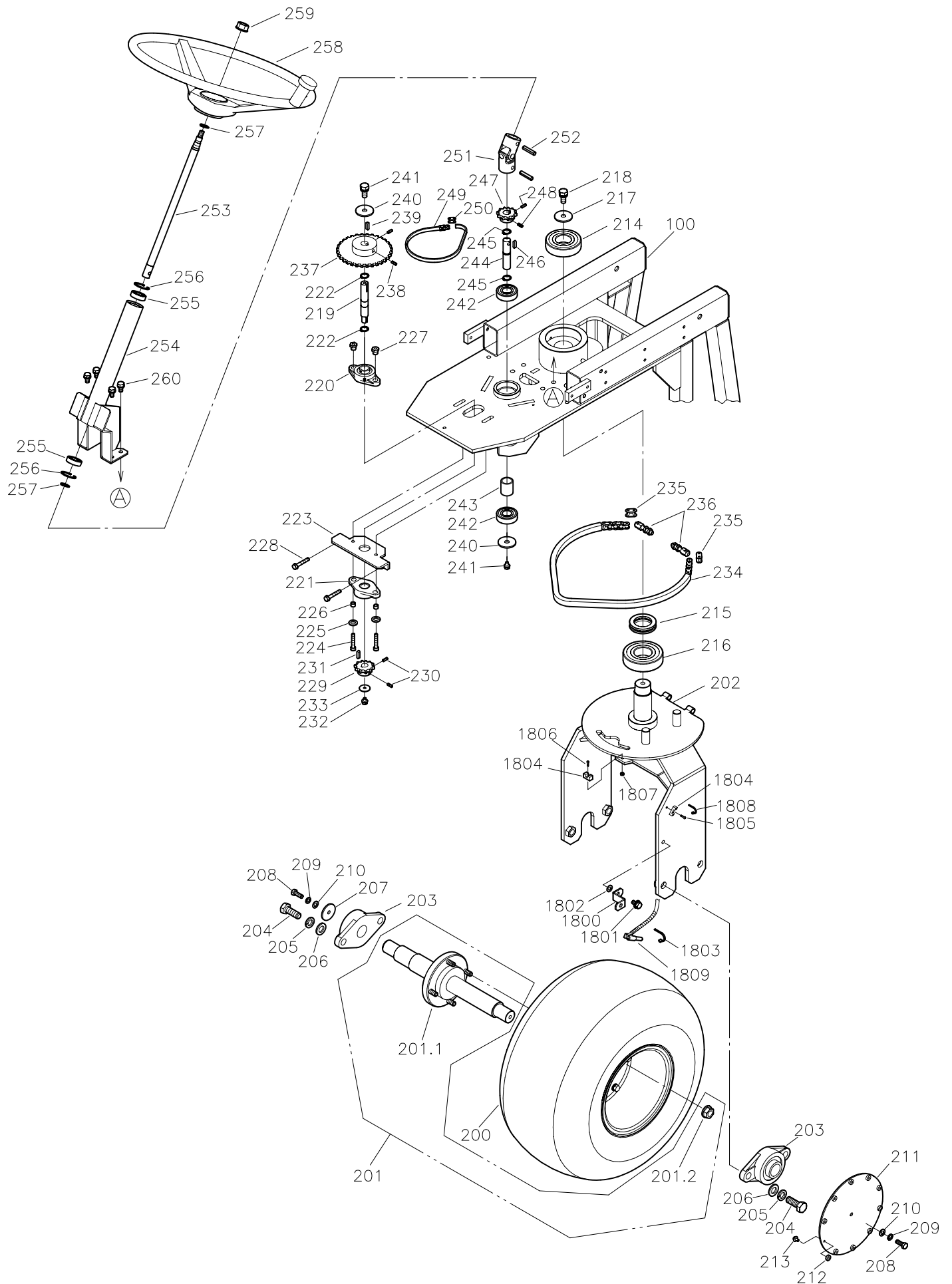
なお、本書記載事項は予告なしに変更することがあります。

部品交換を行う場合は、必ず「BARONESS 純正部品」または「弊社指定部品」を使用してください。

純正部品以外の部品を使用して生じた不具合については責任を負いかねます。

(部品注文について)

部品注文の際は誤送の原因ともなりますので、必ずコード番号・部品名称でご注文ください。



MODEL TS502A

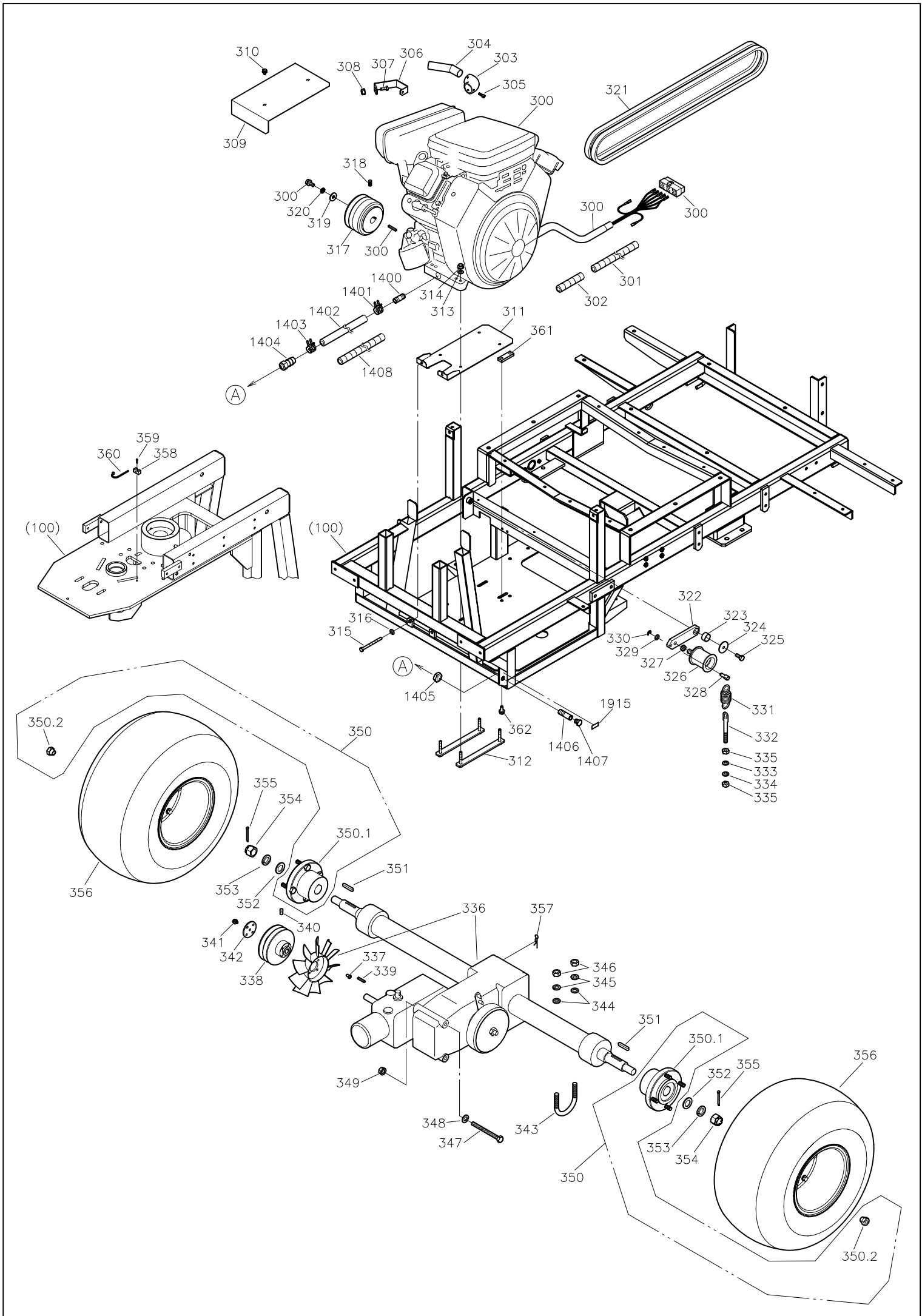
2019/12

見出番号	CODE	品名	個数	備考
100	801 708 485	ホンキフレームカンビ	1	
200	801 699 896	タイヤ	1	
201	801 712 291	シャジクミ	1	
201.1	801 712 289	シャジクカンビ	1	
201.2	801 666 540	ユルミドメナット	4	M10 SOLN
202	801 708 552	フォークカンビ	1	
203	801 657 078	ヒローブロック	2	UCFL206
204	800 012 540	ロッカクホルト	4	M14×40
205	800 032 760	ハネザガネ	4	M14 2号
206	800 032 260	ヒラザガネ	4	M14 ミガキ丸
207	801 666 339	ザガネ	1	マル8.5×マル40×t3.2
208	800 011 200	ロッカクホルト	2	M8×16
209	800 032 730	ハネザガネ	2	M8 2号
210	800 032 230	ヒラザガネ	2	M8 ミガキ丸
211	801 670 140	センサトリツケイタ	1	
212	801 670 142	マグネット	10	
213	800 028 210	ナベコネジ	10	(+)M5×10 3点セムス
214	801 663 183	ヘアリング	1	6307LLU
215	801 657 081	ヘアリング	1	#51108
216	801 663 185	ヘアリング	1	6308LLU
217	801 657 360	ザガネ	1	マル11×マル40×t3.2
218	800 014 840	ロッカクホルト	1	M10×25 3点セムス
219	801 708 556	スプロケットジク	1	
220	801 708 557	ヒローブロック	1	UCFL204 追加加工有
221	801 708 558	ヒローブロック	1	UCFL204
222	800 082 110	トメワ	2	軸用 C-20
223	801 708 559	トリツケイタカンビ	1	
224	801 713 631	キャップホルト	2	M8×45
225	801 654 545	サラハネザガネ	2	ヨビ8 キャップホルト用 重荷重
226	801 708 636	パイプ	2	
227	801 708 560	ナット	2	
228	801 708 561	ロッカクホルト	2	M8×50 2点セムス
229	801 670 144	スプロケット	1	RS40B 歯数10
230	801 686 424	トメネジ	2	M5×5 キザ先
231	801 670 145	キー	1	5×5×20 両丸
232	800 017 710	ロッカクホルト	1	M6×10 2点セムス
233	801 668 047	ザガネ	1	マル6.5×マル24×t2.0
234	801 712 003	チェーン	1	RS40 77リンク
235	801 670 146	チェーンジョイント	2	RS40EB
236	801 670 147	チェーンジョイント	2	RS40EBJL
237	801 712 002	スプロケット	1	RS40B 歯数38
238	801 669 814	トメネジ	2	M6×16 キザ先
239	801 657 790	キー	1	6×6×25 片丸
240	801 675 631	ザガネ	2	マル8.5×マル30×t3.2
241	801 699 788	ロッカクホルト	2	M8×14 2点セムス
242	801 657 082	ヘアリング	2	6204LLU
243	801 708 565	カラー	1	
244	801 708 566	スプロケットジク	1	
245	800 082 110	トメワ	2	軸用 C-20
246	801 713 632	キー	1	6×6×22 両丸
247	801 708 567	スプロケット	1	RS40B 歯数11
248	801 708 568	トメネジ	2	M6×10 キザ先
249	801 678 275	チェーン	1	RS40 43リンク

MODEL TS502A

2019/12

見出番号	CODE	品名	個数	備考
250	801 668 882	チェーンジョイント	1	RS40
251	801 708 817	シザイツキテ	1	
252	801 670 151	ロールピン	2	8×35
253	801 708 570	ハンドルジク	1	
254	801 708 571	ハンドルホストカンビ	1	
255	801 651 024	ベアリング	2	6004ZZ
256	801 708 577	トメワ	2	穴用 丸R-42
257	800 082 110	トメワ	2	軸用 C-20
258	801 678 911	ステアリングハンドル	1	
259	801 656 583	ユルミトメナット	1	M12 SOLN
260	801 651 075	ロッカクホルト	4	M10×20 3点セムス
1800	801 670 143	センサトリツケイタ	1	
1801	800 014 260	ロッカクホルト	1	M8×16 3点セムス
1802	800 032 230	ヒラザガネ	1	M8 ミカキ丸
1803	800 080 380	バンド	2	
1804	801 713 022	コートブラケット	2	
1805	801 699 476	ナベコネジ	1	(+)M4×14
1806	801 699 476	ナベコネジ	1	(+)M4×14
1807	800 030 010	ロッカクナット	1	M4 1種
1808	800 080 380	バンド	2	
1809	801 709 780	ソクタイカンビ	1	



MODEL TS502A

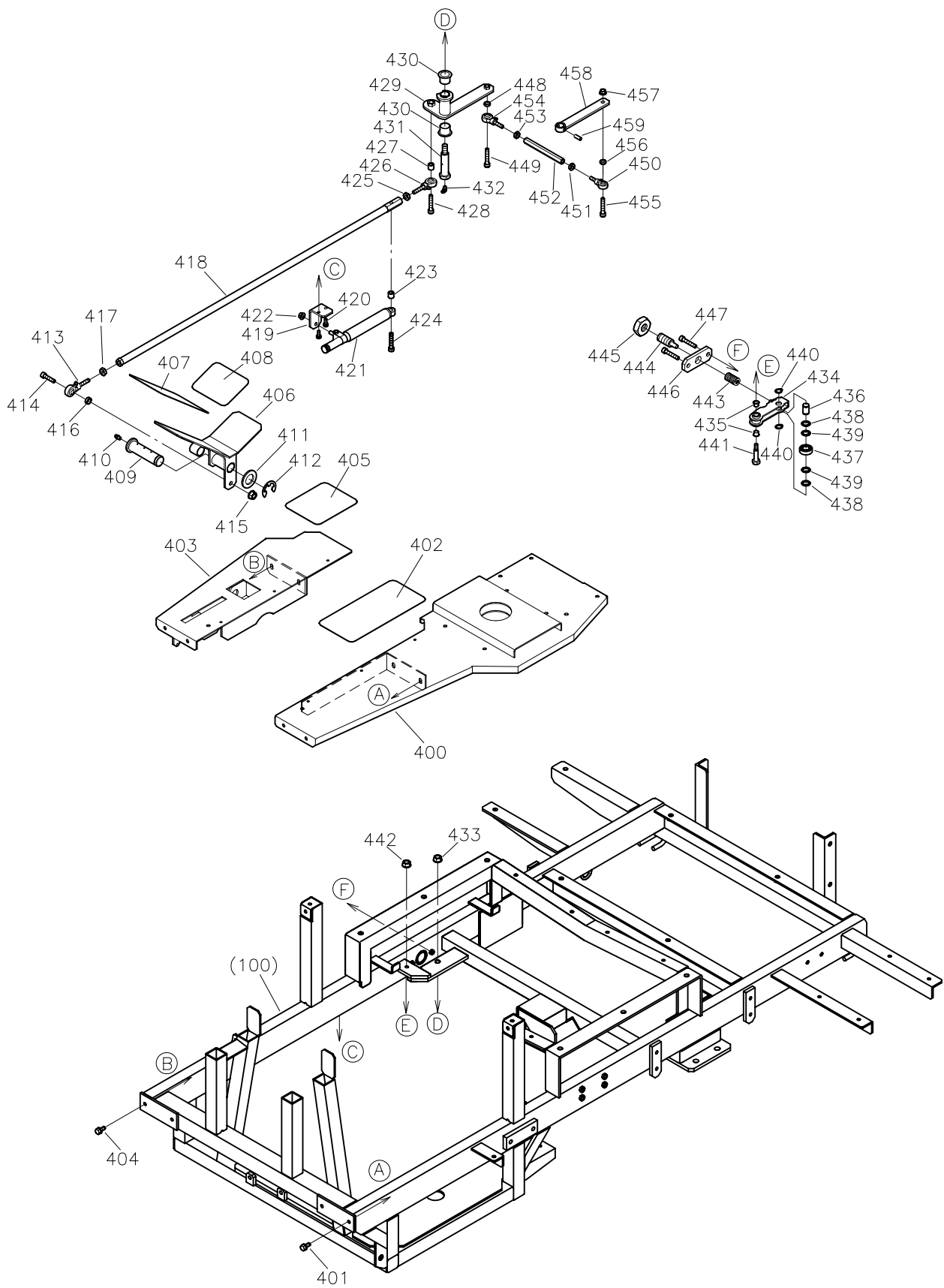
2019/12

見出番号	CODE	品名	個数	備考
300	801 708 564	エンジンカンビ	1	ハンカート 18HP
301	801 709 435	チューブ	1	
302	801 709 436	チューブ	1	
303	801 684 095	エルボ	1	
304	801 708 578	パイプカンビ	1	
305	801 708 579	キャップホルト	6	M5×6
306	801 708 580	トリツケイタ	1	
307	800 011 040	ロツカクホルト	1	M8×20
308	801 666 539	ユルミトメナツト	1	M8 SOLN
309	801 672 386	マフラカート	1	
310	800 018 310	ロツカクホルト	2	M6×10 3点セムス
311	801 708 581	トリツケイタカンビ	1	
312	801 708 582	イタホルト	2	
313	800 032 230	ヒラサガネ	4	M8 ミカキ丸
314	801 666 539	ユルミトメナツト	4	M8 SOLN
315	801 653 817	ロツカクホルト	2	M8×90 全ネジ
316	800 032 230	ヒラサガネ	2	M8 ミカキ丸
317	801 708 583	プーリ	1	
318	801 669 651	トメネジ	2	M8×16 キザ先
319	801 668 866	ザガネ	1	マル11×マル30×t3.2
320	800 032 740	ハネサガネ	1	M10 2号
321	801 708 584	ベルト	2	SB61 RED
322	801 708 585	テンションカナク	1	
323	801 670 197	ヘアリング	1	
324	801 683 703	ザガネ	1	マル8.5×マル35×t2.3
325	800 014 060	ロツカクホルト	1	M8×16 2点セムス
326	801 670 198	プーリ	1	
327	800 030 250	ロツカクナツト	1	M12 3種
328	801 670 199	テンションジク	1	
329	800 032 230	ヒラサガネ	1	M8 ミカキ丸
330	800 080 940	トメワ	1	Eリング ヨビ7
331	801 670 200	ハネ	1	
332	801 709 434	ホルト	1	M10×130 全ネジ ロットホルト
333	800 032 240	ヒラサガネ	1	M10 ミカキ丸
334	800 032 740	ハネサガネ	1	M10 2号
335	800 030 040	ロツカクナツト	2	M10 1種
336	801 670 214	リジツトアクスル	1	
337	800 020 410	ナベコネジ	4	(+)M6×10
338	801 708 586	プーリ	1	
339	801 670 220	キー	1	5×5×35 両丸
340	801 669 651	トメネジ	4	M8×16 キザ先
341	800 017 710	ロツカクホルト	5	M6×10 2点セムス
342	801 684 903	ザガネ	1	
343	801 670 217	ユーホルト	2	M12×50A
344	800 032 250	ヒラサガネ	4	M12 ミカキ丸
345	800 032 750	ハネサガネ	4	M12 2号
346	800 030 050	ロツカクナツト	4	M12 1種
347	801 670 218	ロツカクホルト	1	M10×110
348	800 032 240	ヒラサガネ	1	M10 ミカキ丸
349	801 666 540	ユルミトメナツト	1	M10 SOLN
350	801 712 408	ホイールハブクミ	2	
350.1	801 712 290	ホイールハブカンビ	2	
350.2	801 712 405	ナツト	8	

MODEL TS502A

2019/12

見出番号	CODE	品名	個数	備考
351	801 686 645	キー	2	7×7×40 両丸
352	800 032 300	ヒラザガネ	2	M20 ミガキ丸
353	801 668 991	ハネザガネ	2	M20 2号
354	801 670 240	ロックナット	2	M20×1.5 高形2種
355	801 670 241	ワリピン	2	4×40
356	801 712 403	タイヤクミ	2	
357	800 084 010	マツハピン	1	ヨビ6
358	801 713 022	コートブラケット	1	
359	801 699 476	ナベコネジ	1	(+)M4×14
360	800 080 380	バンド	1	
361	801 710 895	ストップ	1	
362	800 014 280	ロックホルト	2	M8×20 3点セムス
1400	801 708 693	ホースツギテオスネジ	1	
1401	801 708 694	イタバンド	1	ヨビ15.5
1402	801 708 695	ホース	1	
1403	801 708 694	イタバンド	1	ヨビ15.5
1404	801 708 696	ホースツギテメスネジ	1	
1405	803 408 140	ロックナット	1	
1406	801 708 697	フッシング	1	
1407	801 670 194	プラグ	1	
1408	801 708 698	チューブ	1	
1915	801 656 919	ラベル	1	「エンジンオイルドレン」



MODEL TS502A

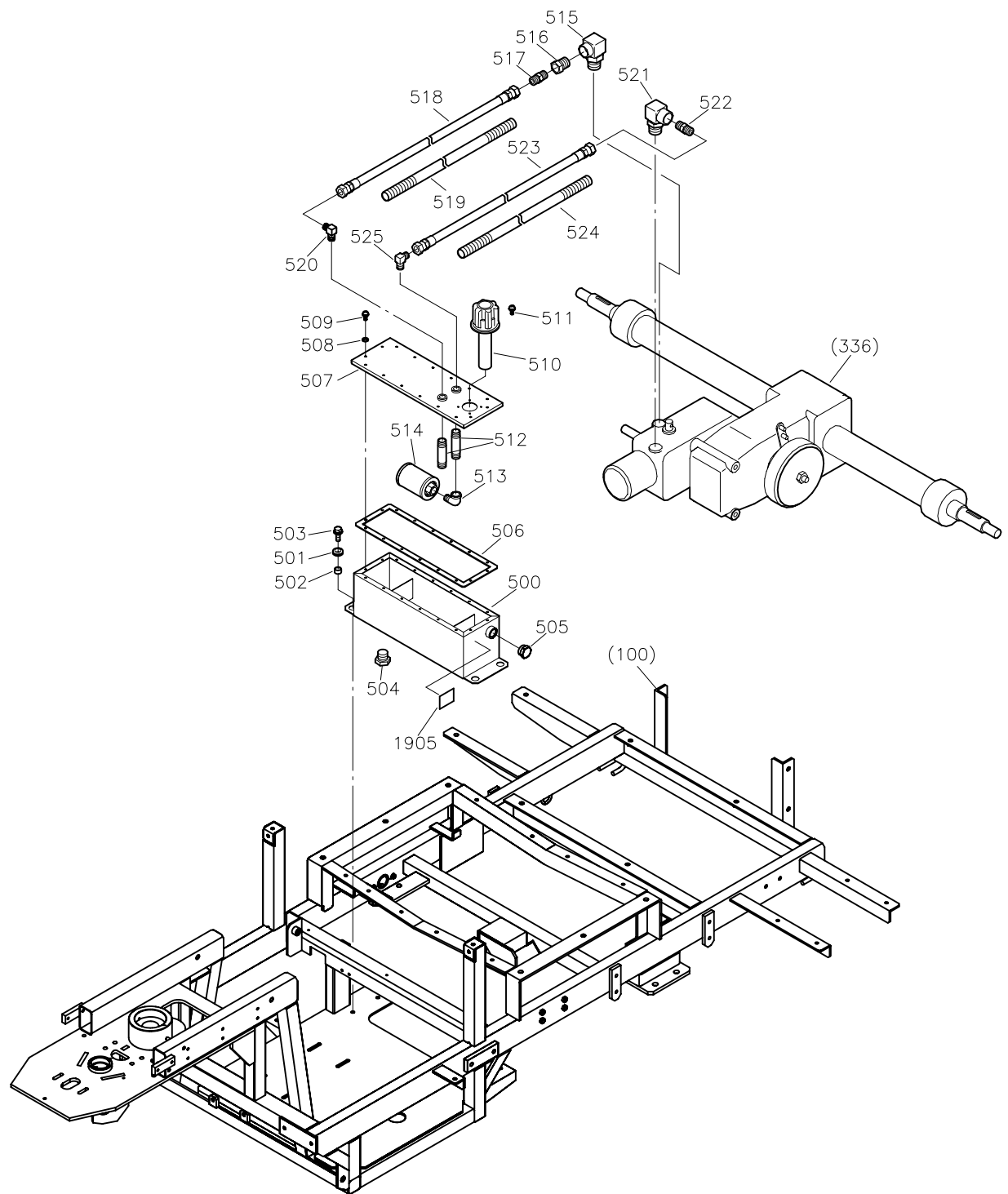
2019/12

見出番号	CODE	品名	個数	備考
400	801 708 587	ステップカンビ	1	左用
401	800 014 280	ロッカホルト	2	M8×20 3点セムス
402	801 708 592	スベリドメシート	1	
403	801 708 593	ステップカンビ	1	右用
404	800 014 280	ロッカホルト	2	M8×20 3点セムス
405	801 708 600	スベリドメシート	1	
406	801 708 601	ペダルカンビ	1	
407	801 684 904	スベリドメシート	1	
408	801 684 906	スベリドメシート	1	
409	801 670 286	ペダルピン	1	
410	803 409 500	グリスニップル	1	A-M6×1
411	801 670 287	ヒラザガネ	1	M22 ミガキ丸
412	801 672 399	トメワ	1	Eリング 3E19
413	801 708 603	ロットェント	1	
414	801 699 797	キャップホルト	1	M10×35
415	801 666 540	ユルミドメナット	1	M10 SOLN
416	801 708 604	カラー	1	
417	800 030 240	ロッカナット	1	M10 3種
418	801 708 605	ロットカンビ	1	
419	801 708 608	トリツケイタ	1	
420	800 017 740	ロッカホルト	2	M6×16 2点セムス
421	801 702 245	ダンパー	1	
422	801 666 539	ユルミドメナット	1	M8 SOLN
423	801 708 609	カラー	1	
424	801 713 631	キャップホルト	1	M8×45
425	800 030 240	ロッカナット	1	M10 3種
426	801 708 603	ロットェント	1	
427	801 708 604	カラー	1	
428	801 699 797	キャップホルト	1	M10×35
429	801 708 610	アームカンビ	1	
430	801 657 776	ブッシュ	2	
431	801 708 614	アームジク	1	
432	801 709 437	グリスニップル	1	B-M6×1
433	801 656 583	ユルミドメナット	1	M12 SOLN
434	801 708 615	アームカンビ	1	
435	801 708 620	ジクウケ	2	
436	801 708 621	ヘアリングジク	1	
437	800 046 010	ヘアリング	1	6002ZZ
438	801 708 622	ザガネ	2	
439	801 708 623	ザガネ	2	
440	800 082 060	トメワ	2	軸用 C-15
441	801 708 624	ホルト	1	
442	801 666 539	ユルミドメナット	1	M8 SOLN
443	801 709 438	ハネ	1	
444	801 708 626	ホルト	1	
445	801 708 627	ロッカナット	1	M20 3種
446	801 708 628	トリツケイタ	1	
447	801 708 629	キャップホルト	2	M6×16 低頭
448	801 708 630	カラー	1	
449	801 657 393	キャップホルト	1	M8×35
450	801 708 631	ロットェント	1	
451	801 670 264	ロッカナット	1	M8 3種 左
452	801 708 632	ナット	1	

MODEL TS502A

2019/12

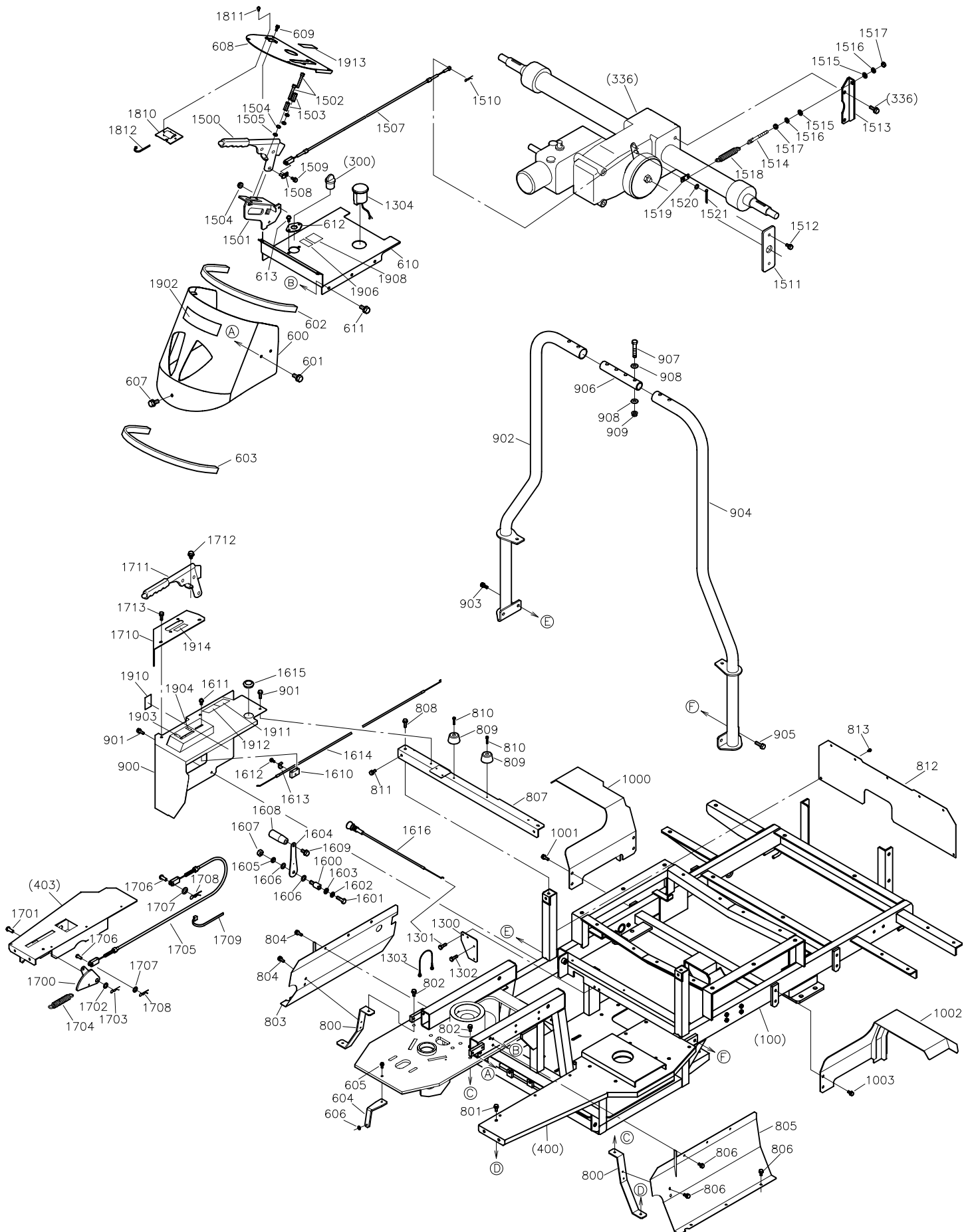
見出番号	CODE	品名	個数	備考
453	800 030 230	ロックナット	1	M8 3種
454	801 708 633	ロッドエンド	1	
455	801 712 272	キャップホルト	1	M8×30 極低頭
456	801 708 630	カラー	1	
457	801 712 273	ユルミドメナット	1	M8 3種 Uナット
458	801 670 259	キリカエカナグカンビ	1	
459	801 670 262	ロールピン	1	6×25



MODEL TS502A

2019/12

見出番号	CODE	品名	個数	備考
500	801 708 634	タンクカンビ	1	
501	801 708 635	グロメット	4	
502	801 708 636	パイプ	4	
503	800 014 300	ロックホルト	4	M8×25 3点セムス
504	801 657 173	プラグ	1	G1/2 オリング付
505	801 670 230	レベルゲージ	1	G1/2
506	801 670 231	ハッキン	1	
507	801 708 637	フタカンビ	1	
508	801 708 638	ザガネ	16	
509	800 028 240	ナベコネジ	16	(+)M5×16 3点セムス
510	801 699 268	キャップクミ	1	
511	800 028 030	ナベコネジ	4	(+)M4×10 3点セムス
512	800 128 190	ニツプル	2	R3/8×65
513	800 122 530	オスメスエルボ	1	R3/8
514	801 670 235	コシアミ	1	
515	801 670 222	エルボ	1	3/4-16UNF(オス)×Rc1/2(メス)
516	801 657 141	フツシング	1	R1/2(オス)×Rc3/8(メス)
517	801 655 483	ニツプル	1	R3/8×G3/8メンシート
518	801 708 639	ホースカンビ	1	
519	801 709 439	チューブ	1	
520	801 655 487	エルボ	1	R3/8×G3/8メンシート
521	801 670 221	エルボ	1	9/16-18UNF(オス)×Rc3/8(メス)
522	801 655 483	ニツプル	2	R3/8×G3/8メンシート
523	801 708 640	ホースカンビ	1	
524	801 709 440	チューブ	1	
525	801 655 487	エルボ	1	R3/8×G3/8メンシート
1905	801 657 181	ラベル	1	「油圧作動油」



MODEL TS502A

2019/12

見出番号	CODE	品名	個数	備考
600	801 708 641	ホンキカバ ^ー カンビ [°]	1	
601	800 018 340	ロッカクホルト	4	M6×16(+) ³ 点セムス
602	801 708 642	トリム	1	上用
603	801 708 643	トリム	1	下用
604	801 708 644	トリツケイタ	1	
605	800 018 370	ロッカクホルト	1	M6×20 3点セムス
606	800 032 220	ヒラザガネ	1	M6 ミガキ丸
607	800 018 370	ロッカクホルト	1	M6×20 3点セムス
608	801 708 645	ホンキカバ ^ー	1	
609	800 018 340	ロッカクホルト	4	M6×16(+) ³ 点セムス
610	801 708 646	ホンキカバ ^ー	1	
611	800 018 340	ロッカクホルト	6	M6×16(+) ³ 点セムス
612	801 708 647	トリツケイタ	1	
613	800 028 450	ナヘコネジ	2	(+)M6×16 3点セムス
800	801 708 655	トリツケイタ	2	
801	800 014 260	ロッカクホルト	2	M8×16 3点セムス
802	800 014 280	ロッカクホルト	2	M8×20 3点セムス
803	801 708 656	ホンキカバ ^ー	1	右用
804	801 693 105	ロッカクホルト	8	M6×12(+) ³ 点セムス
805	801 708 657	ホンキカバ ^ー	1	左用
806	801 693 105	ロッカクホルト	8	M6×12(+) ³ 点セムス
807	801 708 658	サブフレームカンビ [°]	1	
808	800 014 280	ロッカクホルト	2	M8×20 3点セムス
809	801 708 659	ゴムアシ	2	
810	801 679 315	キャップホルト	2	M5×25
811	800 014 260	ロッカクホルト	2	M8×16 3点セムス
812	801 708 660	ホンキカバ ^ー	1	
813	800 028 210	ナヘコネジ	6	(+)M5×10 3点セムス
900	801 708 661	マフラーカバ ^ー	1	
901	801 693 105	ロッカクホルト	4	M6×12(+) ³ 点セムス
902	801 708 662	サブフレームカンビ [°]	1	右用
903	800 014 840	ロッカクホルト	2	M10×25 3点セムス
904	801 708 663	サブフレームカンビ [°]	1	左用
905	800 014 840	ロッカクホルト	2	M10×25 3点セムス
906	801 708 664	パイプ	1	
907	801 713 633	ロッカクホルト	4	M12×65
908	800 032 250	ヒラザガネ	8	M12 ミガキ丸
909	801 656 583	ユルミトメナット	4	M12 SOLN
1000	801 708 665	タイヤカバ ^ー	1	右用
1001	801 708 666	ロッカクホルト	4	M8×14 3点セムス
1002	801 708 667	タイヤカバ ^ー	1	左用
1003	801 708 666	ロッカクホルト	4	M8×14 3点セムス
1300	801 708 688	トリツケイタ	1	
1301	800 018 340	ロッカクホルト	2	M6×16(+) ³ 点セムス
1302	800 018 340	ロッカクホルト	2	M6×16(+) ³ 点セムス
1303	801 708 689	コードカンビ [°]	1	
1304	801 708 692	メータカンビ [°]	1	
1500	801 670 212	ブレーキレバ ^ー	1	
1501	801 708 699	トリツケイタカンビ [°]	1	
1502	801 680 186	キャップホルト	2	M8×50

MODEL TS502A

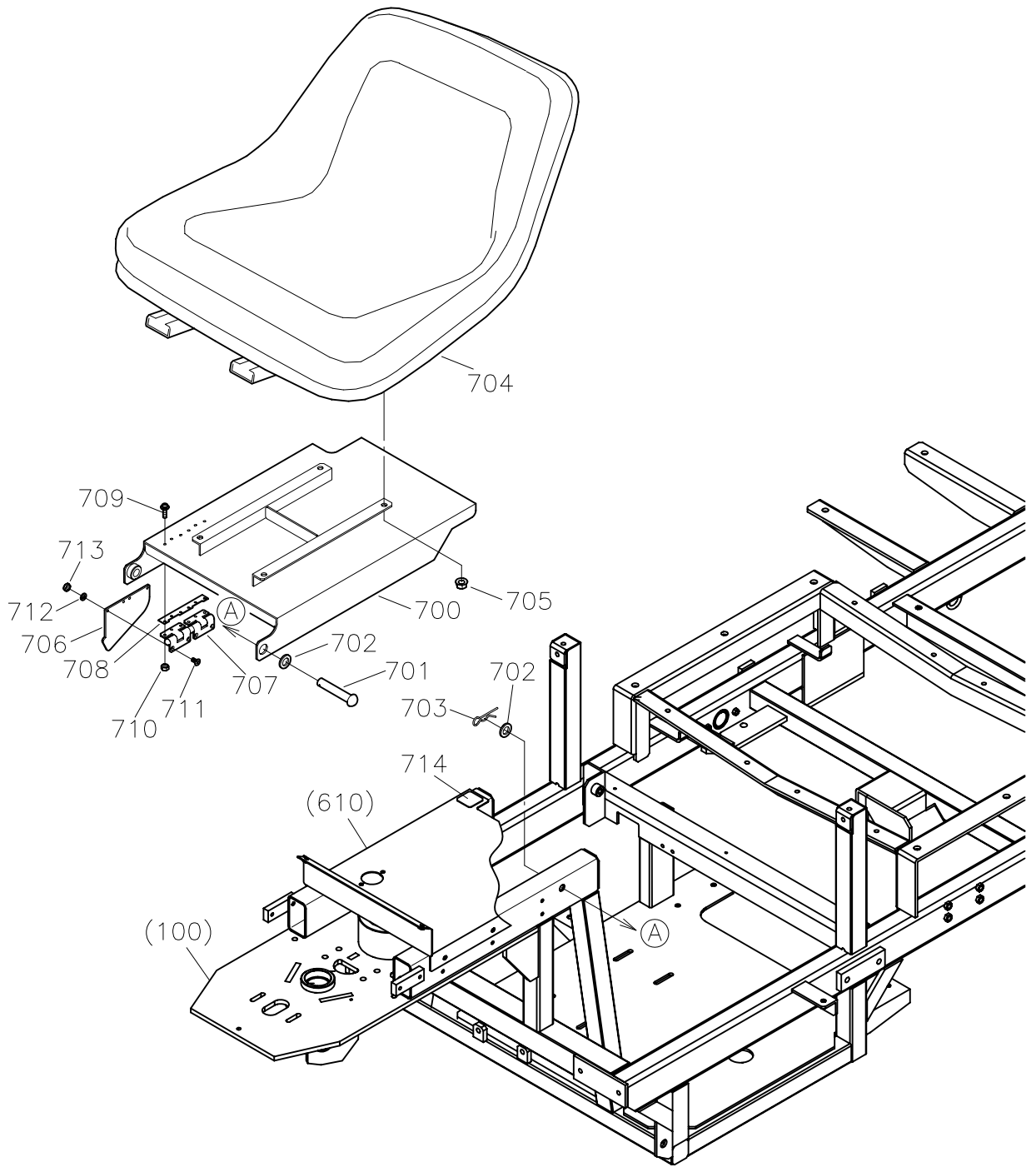
2019/12

見出番号	CODE	品名	個数	備考
1503	801 708 700	ナット	2	
1504	800 032 730	ハネサガネ	2	M8 2号
1505	800 032 230	ヒラサガネ	2	M8 ミガキ丸
1506	801 666 539	ユルミドメナット	2	M8 SOLN
1507	801 708 701	ワイヤ	1	
1508	801 708 702	アームピンカンビ	1	
1509	801 708 705	ロッカホルト	1	M6×8 2点セムス
1510	801 657 110	マツハピン	1	ヨビ8
1511	801 702 485	トリツケイタ	1	
1512	800 014 260	ロッカホルト	2	M8×16 3点セムス
1513	801 702 486	トリツケイタ	1	
1514	801 658 414	ホルト	1	
1515	800 032 240	ヒラサガネ	2	M10 ミガキ丸
1516	800 032 740	ハネサガネ	2	M10 2号
1517	800 030 040	ロッカナット	2	M10 1種
1518	801 658 363	ハネ	1	
1519	801 702 487	ハネステー	1	
1520	800 032 230	ヒラサガネ	1	M8 ミガキ丸
1521	801 666 282	ワリピン	1	2×20
1600	801 708 706	レバーシク	1	
1601	800 011 500	ロッカホルト	1	M10×15
1602	800 032 740	ハネサガネ	1	M10 2号
1603	800 032 240	ヒラサガネ	1	M10 ミガキ丸
1604	801 708 708	スロットルレバー	1	
1605	801 708 709	サガネ	1	
1606	801 708 710	サラハネサガネ	2	ヨビ16 重荷重用
1607	801 687 981	ユルミドメナット	1	M12 Uナット
1608	801 670 207	グリッパ	1	
1609	800 014 840	ロッカホルト	1	M10×25 3点セムス
1610	801 670 208	ワイヤガイド	1	
1611	800 028 410	ナベコネジ	2	(+)M6×10 3点セムス
1612	800 028 240	ナベコネジ	1	(+)M5×16 3点セムス
1613	801 670 300	ワイヤトリツケイタ	1	
1614	801 672 393	ワイヤ	1	
1615	801 708 711	グロメット	1	
1616	801 708 712	ワイヤ	1	チョークワイヤ
1700	801 696 006	ストップカンビ	1	
1701	801 658 404	ストレートピン	1	
1702	800 032 240	ヒラサガネ	1	M10 ミガキ丸
1703	800 084 030	マツハピン	1	ヨビ10
1704	801 696 007	ハネ	1	
1705	801 687 982	ワイヤ	1	
1706	801 670 213	リベットピン	2	
1707	800 032 230	ヒラサガネ	2	M8 ミガキ丸
1708	801 657 110	マツハピン	2	ヨビ8
1709	801 690 604	バンド	3	
1710	801 708 713	トリツケイタカンビ	1	
1711	801 670 212	プレーキレバー	1	
1712	800 014 280	ロッカホルト	2	M8×20 3点セムス
1713	800 014 260	ロッカホルト	3	M8×16 3点セムス
1810	801 708 719	トリツケイタカンビ	1	
1811	801 708 720	ハインドコネジ	2	(+)M5×10

MODEL TS502A

2019/12

見出番号	CODE	品名	個数	備考
1812	800 080 380	バンド	4	
1902	K4201000120	ラベル	1	BARONESSマーク121
1903	801 657 185	ラベル	1	「高速」
1904	801 657 186	ラベル	1	「低速」
1906	803 333 001	ラベル	1	注意「取説読んでから作業……」
1908	803 333 007	ラベル	1	注意「点検時エンジン停止……」
1910	803 333 023	ラベル	1	警告「回転部に近づかないで……」
1911	803 333 156	ラベル	1	注意「マフラー高温注意」
1912	803 333 157	ラベル	1	警告「排ガスに注意」
1913	801 687 986	ラベル	1	「パーキングブレーキ」
1914	801 687 985	ラベル	1	「速度調節レバー」



MODEL TS502A

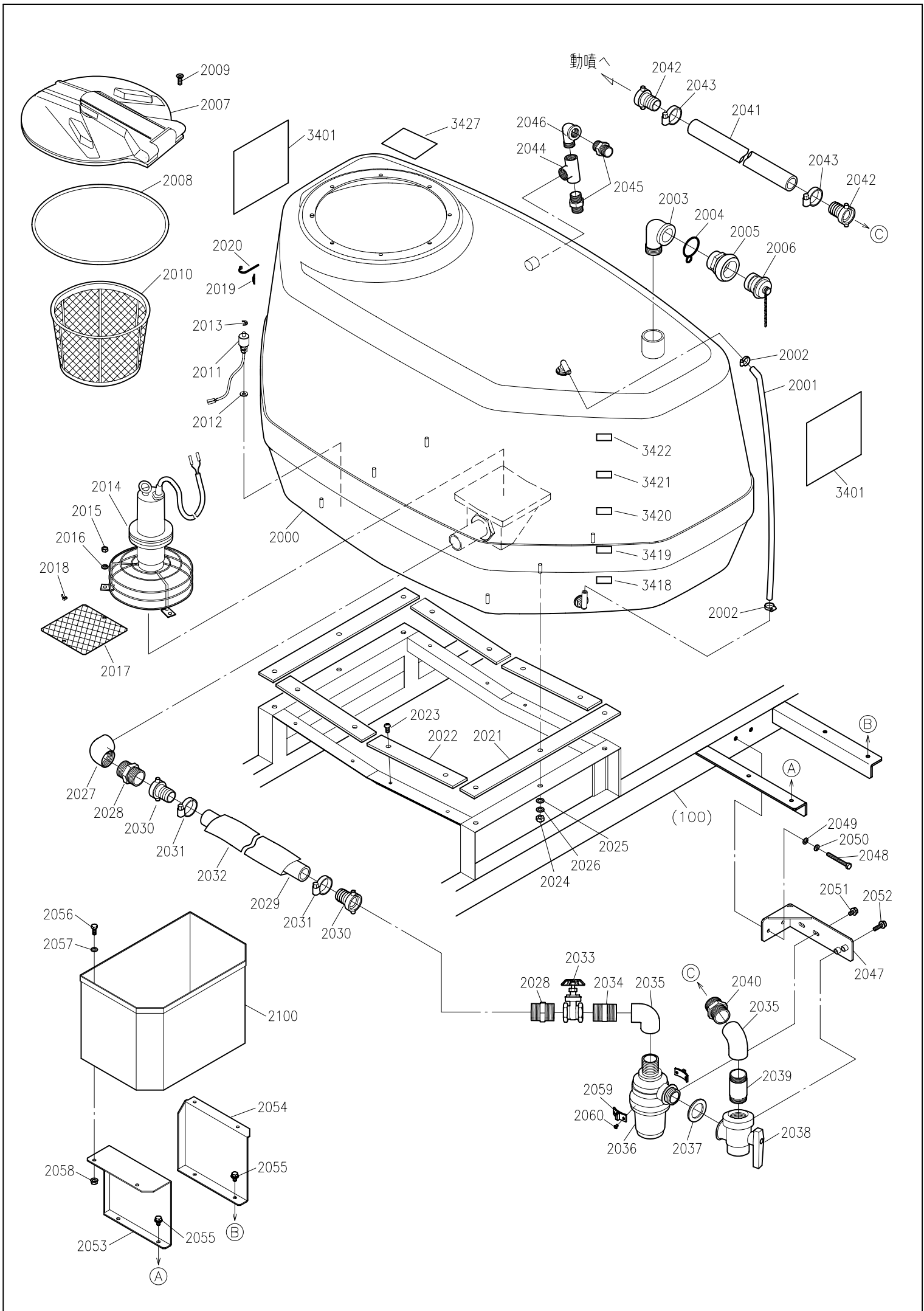
2019/12

見出番号	CODE	品名	個数	備考
700	801 708 648	シートステーカンビ	1	
701	801 708 649	リベットピン	2	
702	800 032 250	ヒラザガネ	4	M12 ミカキ丸
703	800 084 040	マツハピン	2	ヨビ12
704	801 695 902	シート	1	
705	801 666 539	ユルミトメナット	8	M8 SOLN
706	801 708 650	ストッパ	1	
707	801 708 651	チョウバン	2	
708	801 708 652	ザガネ	1	
709	801 708 653	ナベコネジ	6	(+)M4×14 3点セムス
710	800 030 010	ロッカクナット	6	M4 1種
711	801 706 306	サラコネジ	4	(+)M4×12
712	800 032 710	ハネザガネ	4	M4 2号
713	800 030 010	ロッカクナット	4	M4 1種
714	801 708 654	ゴムタ	1	

MODEL TS502A

2019/12

見出番号	CODE	品名	個数	備考
1100	801 675 925	ネリョウタンク	1	
1101	801 708 668	バンドカンビ	2	
1102	801 670 183	ゴムイタ	2	
1103	801 708 671	ゴムイタ	1	
1104	801 666 539	ユルミトメナット	4	M8 SOLN
1105	805 208 050	イタバンド	1	ヨビ11.5
1106	801 708 672	ホース	1	
1107	805 208 050	イタバンド	1	ヨビ11.5
1108		フィルタ	(1)	801708564 エンジンカンビに付属
1109	805 208 050	イタバンド	1	ヨビ11.5
1110	801 708 672	ホース	1	マル6×340
1111	805 208 050	イタバンド	1	ヨビ11.5
1112	801 702 009	ホースツギテ	1	ヨビ6
1113	805 208 050	イタバンド	1	ヨビ11.5
1114	801 708 674	チューブ	1	
1115	801 708 675	チューブ	1	
1116	800 080 380	バンド	1	
1200	801 708 676	ホルダカンビ	1	
1201	800 014 280	ロツカクホルト	4	M8×20 3点セムス
1202	801 708 677	ゴムイタ	1	
1203	801 681 349	デంచి	1	CH40B19R相当品
1204	801 708 678	トリツケイタ	1	
1205	801 708 679	ホルトカンビ	2	
1206	800 032 720	パネサガネ	2	M6 2号
1207	801 668 972	ターミナル	1	(+)用
1208	801 685 939	コートカンビ	1	
1209	801 708 681	チューブ	1	
1210	801 668 971	ターミナル	1	(-)用
1211	801 708 682	コートカンビ	1	
1212	801 708 684	チューブ	1	
1213	801 708 685	コートカンビ	1	
1214	801 708 687	チューブ	1	
1215	800 014 260	ロツカクホルト	1	M8×16 3点セムス
1907	803 333 006	ラベル	1	警告「排ガスに注意……」
1909	803 333 008	ラベル	1	危険「火気厳禁」



MODEL TS502A

2019/12

見出番号	CODE	品名	個数	備考
2000	801 708 723	タンクカンビ	1	
2001	801 675 274	ホース	1	
2002	800 080 100	ジビリバンド	2	8-14
2003	801 657 134	オスメスエルボ	1	R1-1/2
2004	801 654 338	カケカナグ	1	
2005	801 654 410	カップリング	1	町野式P40メス
2006	801 654 411	カップリング	1	町野式P40オス キャップ
2007	801 675 136	フタ	1	
2008	801 675 137	パッキン	1	
2009	801 689 338	サラコネジ	8	(+)M6×25
2010	801 675 138	コシアミ	1	
2011	801 654 295	コートクミ	1	
2012	801 654 375	パッキン	1	
2013	801 689 809	トメワ	1	Eリング ヨビ6
2014	801 675 275	カクハンキカンビ	1	
2015	800 030 033	ロツカクナット	3	M8 1種
2016	800 032 732	ハネザガネ	3	M8 2号
2017	801 675 139	ウストメイタ	1	
2018	801 675 140	チョウナット	2	M5 1種
2019	801 657 365	コートブラケット	3	
2020	800 080 380	バンド	3	
2021	801 675 141	ゴムイタ	2	
2022	801 675 142	ゴムイタ	4	
2023	801 675 279	ナベコネジ	8	(+)M8×10
2024	800 030 040	ロツカクナット	6	M10 1種
2025	800 032 240	ヒラザガネ	6	M10 ミガキ丸
2026	800 032 740	ハネザガネ	6	M10 2号
2027	801 669 834	エルボ	1	Rc1-1/4
2028	801 675 143	ニップル	2	R1-1/4×G1-1/4
2029	801 708 724	ホース	1	
2030	800 062 150	ホースツギテクミ	2	G1-1/4
2031	800 080 160	ジビリバンド	2	26-38
2032	801 708 725	ホース	1	
2033	801 699 167	スルースバルブ	1	Rc1-1/4
2034	801 690 476	ニップル	1	R1-1/4
2035	801 669 834	エルボ	2	Rc1-1/4
2036	801 654 406	ストレナクミ	1	
2037	801 650 272	パッキン	1	
2038	801 650 280	バルブクミ	1	
2039	801 675 144	ニップル	1	R1-1/4×75
2040	801 675 143	ニップル	1	R1-1/4×G1-1/4
2041	801 708 726	ホース	1	
2042	800 062 150	ホースツギテクミ	2	G1-1/4
2043	800 080 160	ジビリバンド	2	26-38
2044	800 120 052	チース	1	Rc3/4
2045	801 677 058	ニップル	2	R3/4×G3/4
2046	801 657 136	オスメスエルボ	1	R3/4
2047	801 672 101	バルブステーカンビ	1	
2048	800 011 220	ロツカクホルト	2	M8×70
2049	800 032 230	ヒラザガネ	2	M8 ミガキ丸
2050	800 032 730	ハネザガネ	2	M8 2号
2051	800 014 260	ロツカクホルト	2	M8×16 3点セムス
2052	801 653 356	ロツカクホルト	2	M8×30 3点セムス

MODEL TS502A

2019/12

見出番号	CODE	品名	個数	備考
2053	801 675 181	トリツケイタ	1	
2054	801 675 182	トリツケイタカンビ	1	
2055	800 014 260	ロツカクホルト	4	M8×16 3点セムス
2056	800 011 040	ロツカクホルト	4	M8×20
2057	800 032 230	ヒラサガネ	4	M8 ミガキ丸
2058	801 666 539	ユルミトメナット	4	M8 SOLN
2059	801 708 879	トリツケイタカンビ	2	
2060	800 020 023	ナベコネジ	4	(+)M4×8
2100	801 670 255	ヤクヒンバコ	1	
3401	TS502A-0101Z0	ラベル	2	TS502Aラベル
3418	801 654 341	ラベル	1	「・100」
3419	801 654 343	ラベル	1	「・200」
3420	801 671 246	ラベル	1	「・300」
3421	801 657 513	ラベル	1	「・400」
3422	801 671 245	ラベル	1	「・500」
3427	803 333 019	ラベル	1	警告「防護衣、取説、農薬使用方法・・・」

MODEL TS502A

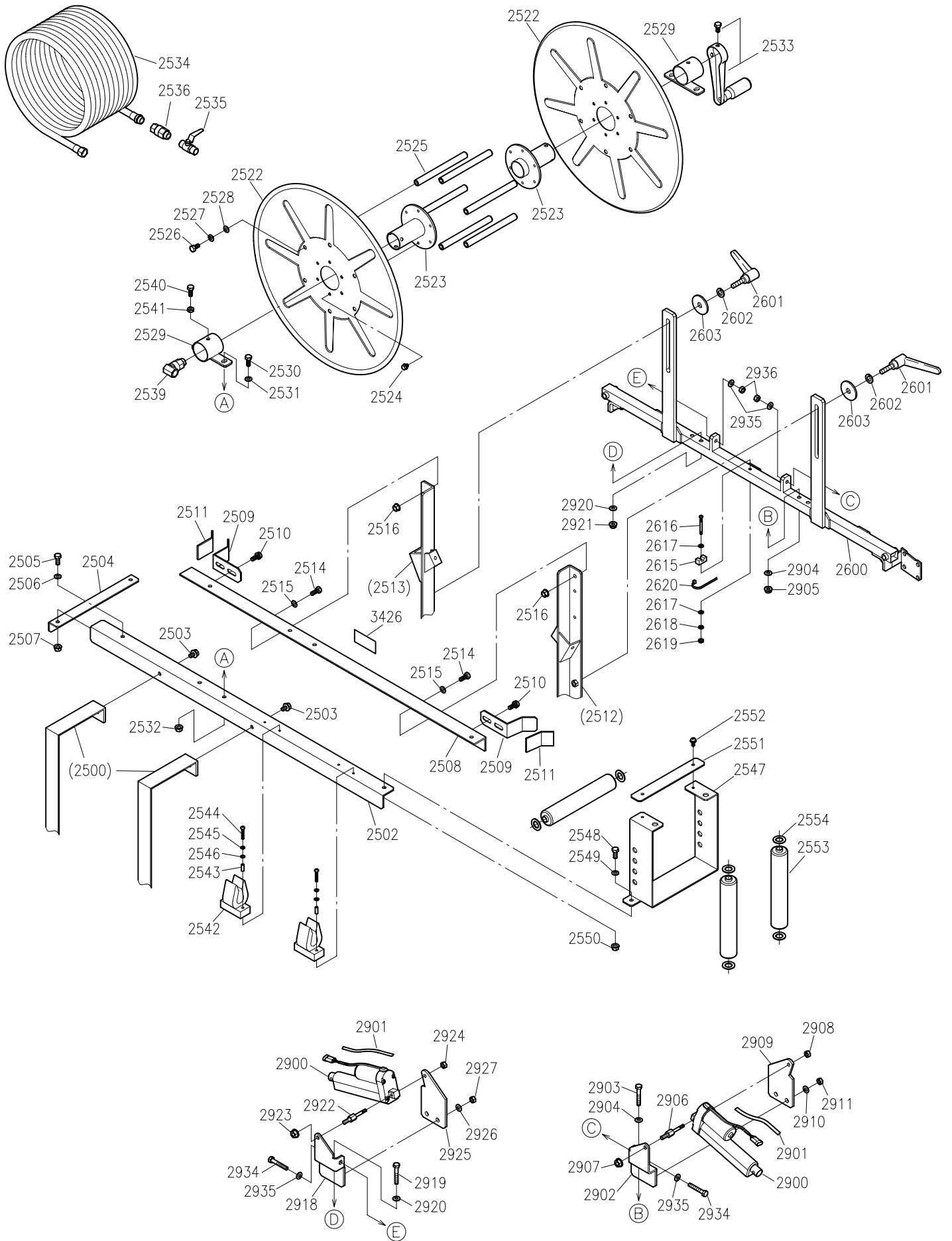
2019/12

見出番号	CODE	品名	個数	備考
2200	801 714 061	サブフレームカンビ	1	
2201	800 014 840	ロッカホルト	4	M10×25 3点セムス
2202	800 011 520	ロッカホルト	1	M10×25
2203	801 651 644	ロッカホルト	1	M10×85
2204	800 032 240	ヒラザガネ	2	M10 ミガキ丸
2205	801 714 063	カラー	1	
2206	801 666 540	ユルミトメナット	2	M10 SOLN
2207	801 714 064	エンジンカンビ	1	HONDA GX200
2208	800 011 120	ロッカホルト	4	M8×40
2209	800 032 230	ヒラザガネ	8	M8 ミガキ丸
2210	801 666 539	ユルミトメナット	4	M8 SOLN
2211	801 714 066	トリツケイタカンビ	1	
2212	800 011 040	ロッカホルト	1	M8×20
2213	801 714 067	ザガネ	1	
2214	800 032 230	ヒラザガネ	1	M8 ミガキ丸
2215	800 032 730	ハネザガネ	1	M8 2号
2216	800 030 030	ロッカナット	1	M8 1種
2217	800 018 060	ロッカホルト	2	M6×20(+) 3点セムス
2218	801 714 068	カラー	1	
2219	801 714 069	プーリ	1	
2220	801 669 814	トメネジ	2	M6×16 キザ先
2221	801 675 631	ザガネ	1	マル8.5×マル30×t3.2
2222	800 032 730	ハネザガネ	1	M8 2号
2223	801 656 299	ロッカホルト	1	5/16-24UNF×3/4
2224	801 714 070	プイベルト	2	3VX-475
2225	011 687 868	トウフン	1	CT85ST
2226	800 012 030	ロッカホルト	4	M12×30
2227	800 032 750	ハネザガネ	4	M12 2号
2228	800 032 250	ヒラザガネ	4	M12 ミガキ丸
2300	801 708 816	エルボ	1	
2301	801 708 696	ホースツギテメスネジ	1	
2302	801 708 694	イタクランプ	1	ナイケイ15.5
2303	801 708 730	ホース	1	
2304	801 708 694	イタクランプ	1	ナイケイ15.5
2305	801 708 693	ホースツギテオスネジ	1	
2306	801 708 731	トリツケイタカンビ	1	
2307	800 018 320	ロッカホルト	2	M6×12 3点セムス
2308	801 708 698	チューブ	1	
2309	801 713 022	コートブラケット	1	
2310	801 699 476	ナベコネジ	1	(+)M4×14
2311	800 080 380	バンド	1	
2400	801 714 071	カラー	1	
2401	801 651 076	キー	1	10×8×45 片丸
2402	801 714 072	プーリ	1	
2403	801 658 501	トメネジ	2	M8×25 キザ先
2404	801 714 073	ベルトカバーカンビ	1	
2405	800 028 410	ナベコネジ	4	(+)M6×10 3点セムス
2406	801 675 280	ホースカンビ	1	
2407	801 675 282	ホース	1	
2408	800 121 630	エルボ	1	Rc1×Rc3/4
2409	801 677 058	ニップル	1	R3/4×G3/4
2410	801 689 210	アツリヨクケイ	1	

MODEL TS502A

2019/12

見出番号	CODE	品名	個数	備考
2411	801 689 211	ハネ	1	
2412	801 669 834	エルボ	1	Rc1-1/4
2413	801 675 143	ニップル	1	R1-1/4 × G1-1/4
2414	801 669 837	ブッシング	1	R1(オス) × Rc3/4(メス)
2415	801 657 136	オスメスエルボ	1	R3/4
2416	801 677 058	ニップル	1	R3/4 × G3/4
2500	801 708 733	フレームイタカンビ	2	巻取機支柱
2501	800 014 840	ロックホルト	2	M10 × 25 3点セムス
2512	801 708 734	フレームイタカンビ	1	ブーム支柱・左
2513	801 708 735	フレームイタカンビ	1	ブーム支柱・右
2517	800 011 520	ロックホルト	4	M10 × 25
2518	800 032 240	ヒラサガネ	4	M10 ミガキ丸
2519	801 666 540	ユルミトメナット	4	M10 SOLN
2520	801 702 459	トリツケイタ	1	
2521	800 018 310	ロックホルト	4	M6 × 10 3点セムス
2537	801 675 284	ホースカンビ	1	
2538	801 657 025	チューブ	1	
2702	801 708 749	チェーン	2	
2703	801 708 750	チェーンツギテ	4	
2704	801 708 751	イタホルト	2	
2705	801 666 539	ユルミトメナット	4	M8 SOLN
2706	801 708 753	チューブ	2	
3011	801 714 079	ナベコネジ	1	(+)M4 × 6
3012	801 714 080	ワイヤカナグ	1	
3013	801 714 081	ハネステー	1	
3014	800 032 270	ヒラサガネ	1	M5 ミガキ丸
3015	801 654 100	ユルミトメナット	1	M5 Uナット
3016	801 714 082	ハネ	1	
3017	801 714 083	ハネステー	1	
3018	801 656 299	ロックホルト	2	5/16-24UNF × 3/4
3019	800 032 730	ハネサガネ	2	M8 2号
3020	800 032 230	ヒラサガネ	2	M8 ミガキ丸
3030	801 713 022	コートブラケット	8	
3031	800 020 030	ナベコネジ	8	(+)M4 × 10
3032	801 657 096	バンド	8	
3400	K4201000330	ラベル	1	BARONESSマーク240
3425	803 333 012	ラベル	1	注意「巻込み防止にかバー・・・」
3429	803 333 023	ラベル	1	警告「回転部に近づかないで・・・」
3431	801 656 919	ラベル	1	「エンジンオイルドレン」
3432	801 708 798	ラベル	1	「ドワンオイルドレン」



MODEL TS502A

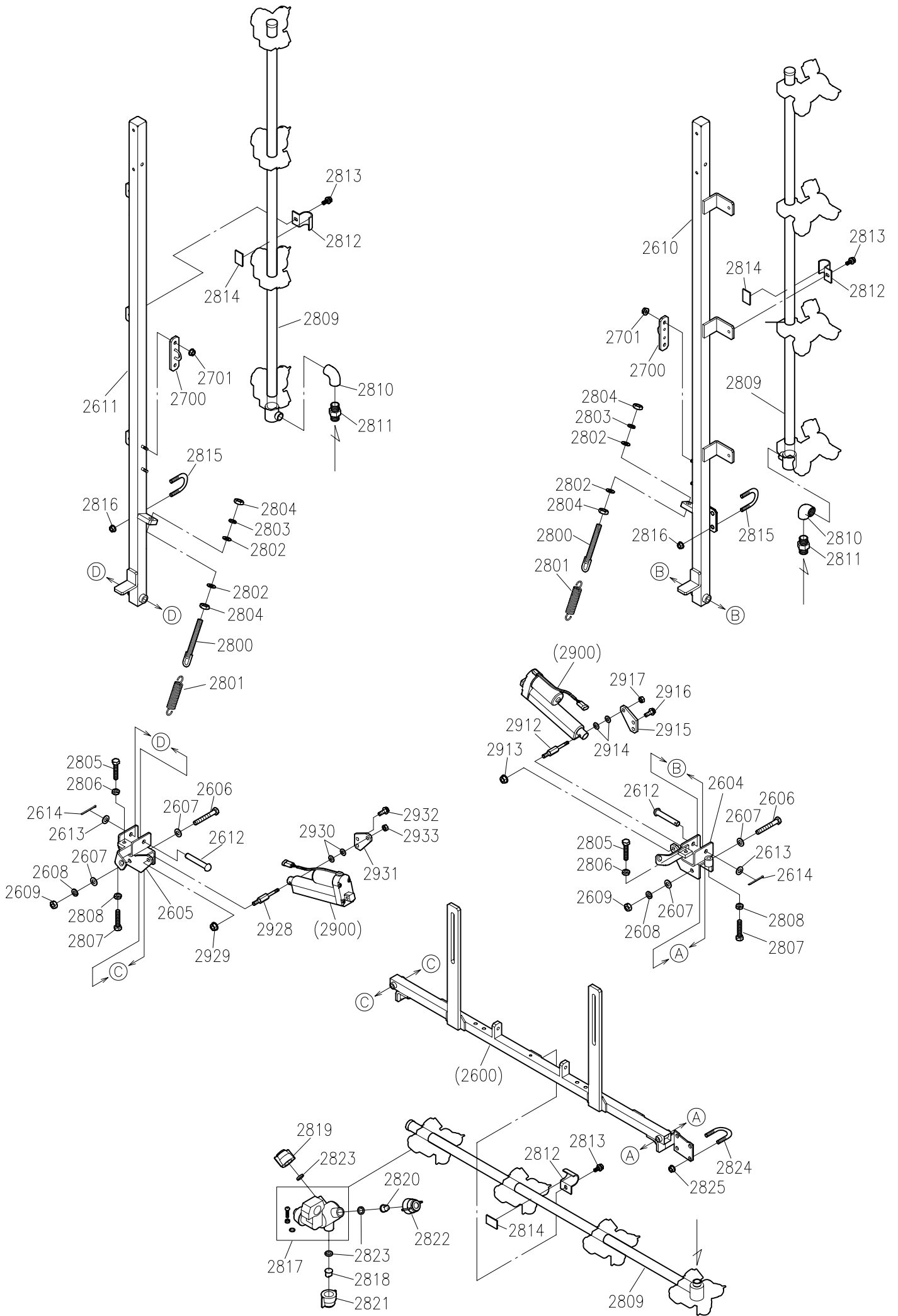
2019/12

見出番号	CODE	品名	個数	備考
2502	801 702 423	フレームイタ	1	巻取機受・前
2503	800 014 280	ロッカクホルト	2	M8×20 3点セムス
2504	801 675 160	フレームイタ	1	
2505	800 011 040	ロッカクホルト	2	M8×20
2506	800 032 230	ヒラザガネ	2	M8 ミガキ丸
2507	801 666 539	ユルミトメナット	2	M8 SOLN
2508	801 710 892	フレームイタ	1	巻取機受・後
2509	801 710 893	ストッパ	2	
2510	800 014 250	ロッカクホルト	4	M8×15 3点セムス
2511	801 710 894	ゴムイタ	2	
2514	800 011 040	ロッカクホルト	2	M8×20
2515	800 032 230	ヒラザガネ	2	M8 ミガキ丸
2516	801 666 539	ユルミトメナット	2	M8 SOLN
2522	801 658 973	マキトリキトラム	2	
2523	801 675 171	マキトリキシクカンビ	2	
2524	800 018 310	ロッカクホルト	12	M6×10 3点セムス
2525	801 659 507	マキトリキシク	6	
2526	800 011 200	ロッカクホルト	12	M8×16
2527	800 032 730	ハネザガネ	12	M8 2号
2528	800 032 230	ヒラザガネ	12	M8 ミガキ丸
2529	801 675 174	ジクウケカンビ	2	
2530	800 011 040	ロッカクホルト	4	M8×20
2531	800 032 230	ヒラザガネ	4	M8 ミガキ丸
2532	801 666 539	ユルミトメナット	4	M8 SOLN
2533	801 671 717	ハンドル	1	
2534	801 671 732	ホースカンビ	1	マキトリキ用
2535	801 671 735	ボールコック	1	G3/8(オス)×G3/8(メス)
2536	801 656 613	ヨリモトシ	1	G3/8 直
2539	801 671 731	ヨリモトシ	1	G3/8 90°
2540	800 011 040	ロッカクホルト	3	M8×20
2541	800 030 230	ロッカクナット	3	M8 3種
2542	801 658 409	ノスルホルダ	2	
2543	801 658 420	カラー	4	
2544	800 020 300	ナベコネジ	4	(+)M5×30
2545	800 032 770	ハネザガネ	4	M5 2号
2546	801 689 349	ザガネ	4	マル5.4×マル16×t1.6
2547	801 675 176	トリツケイタカンビ	1	
2548	800 011 040	ロッカクホルト	2	M8×20
2549	800 032 230	ヒラザガネ	2	M8 ミガキ丸
2550	801 666 539	ユルミトメナット	2	M8 SOLN
2551	801 675 179	ホキョウイタ	1	
2552	800 028 410	ナベコネジ	2	(+)M6×10 3点セムス
2553	801 675 180	ローラ	3	
2554	800 032 250	ヒラザガネ	6	M12 ミガキ丸
2600	801 708 736	ブームアームカンビ	1	中央ブーム
2601	801 677 789	クランプレバー	2	
2602	800 032 740	ハネザガネ	2	M10 2号
2603	801 657 360	ザガネ	2	マル11×マル40×t3.2
2615	801 713 022	コートブラケット	1	
2616	801 709 441	ナベコネジ	1	(+)M4×40
2617	800 032 210	ヒラザガネ	2	M4 ミガキ丸
2618	800 032 710	ハネザガネ	1	M4 2号
2619	800 030 010	ロッカクナット	1	M4 1種

MODEL TS502A

2019/12

見出番号	CODE	品名	個数	備考
2620	800 080 380	バンド	2	
2900	801 709 518	シリンダカンビ	2	
2901	801 708 761	チューブ	2	
2902	801 708 762	トリツケイタカンビ	1	電動シリンダ取付板・左
2903	800 011 140	ロツカクホルト	2	M8×45
2904	800 032 230	ヒラサガネ	4	M8 ミカキ丸
2905	801 666 539	ユルミトメナット	2	M8 SOLN
2906	801 708 764	ホルト	1	
2907	801 666 539	ユルミトメナット	1	M8 SOLN
2908	801 654 100	ユルミトメナット	1	M5 Uナット
2909	801 708 765	トリツケイタ	1	
2910	800 032 220	ヒラサガネ	2	M6 ミカキ丸
2911	800 031 220	ユルミトメナット	2	M6 Uナット
2918	801 708 768	トリツケイタカンビ	1	電動シリンダ取付板・右
2919	800 011 140	ロツカクホルト	2	M8×45
2920	800 032 230	ヒラサガネ	4	M8 ミカキ丸
2921	801 666 539	ユルミトメナット	2	M8 SOLN
2922	801 708 764	ホルト	1	
2923	801 666 539	ユルミトメナット	1	M8 SOLN
2924	801 654 100	ユルミトメナット	1	M5 Uナット
2925	801 708 765	トリツケイタ	1	
2926	800 032 220	ヒラサガネ	2	M6 ミカキ丸
2927	800 031 220	ユルミトメナット	2	M6 Uナット
2934	800 011 160	ロツカクホルト	2	M8×50 全ネジ
2935	800 032 230	ヒラサガネ	4	M8 ミカキ丸
2936	800 030 030	ロツカクナット	2	M8 1種
3426	803 333 014	ラベル	1	警告「ガン・ノズルを決して人や動物に・・・」



MODEL TS502A

2019/12

見出番号	CODE	品名	個数	備考
2604	801 708 737	ブームカナゲカンビ	1	ブーム折曲金具・左
2605	801 708 738	ブームカナゲカンビ	1	ブーム折曲金具・右
2606	801 713 634	ロッカホルト	2	M10×70 半ネジ
2607	800 032 240	ヒラサガネ	4	M10 ミガキ丸
2608	800 032 740	ハネサガネ	2	M10 2号
2609	801 670 206	ユルミトメナット	2	M10 Uナット
2610	801 708 739	ブームアームカンビ	1	左ブーム
2611	801 708 743	ブームアームカンビ	1	右ブーム
2612	801 659 523	ストレートピン	2	
2613	800 032 240	ヒラサガネ	2	M10 ミガキ丸
2614	801 654 561	ワリピン	2	2.5×30
2700	801 708 747	トリツケイタカンビ	2	
2701	800 031 220	ユルミトメナット	4	M6 Uナット
2800	801 658 414	ホルト	2	
2801	801 658 417	ハネ	2	
2802	800 032 240	ヒラサガネ	4	M10 ミガキ丸
2803	800 032 740	ハネサガネ	2	M10 2号
2804	800 030 040	ロッカナット	4	M10 1種
2805	800 011 120	ロッカホルト	2	M8×40
2806	800 030 230	ロッカナット	2	M8 3種
2807	800 011 550	ロッカホルト	2	M10×40
2808	800 030 040	ロッカナット	2	M10 1種
2809	801 675 222	フンカンカンビ	3	
2810	800 123 030	エルボ	2	Rc3/8
2811	801 675 226	ニツプル	2	R3/8×G3/8
2812	801 675 227	コテイカナゲ	9	
2813	800 018 340	ロッカホルト	9	M6×16(+) 3点セムス
2814	801 683 155	ゴムイタ	9	
2815	801 708 754	ユーホルト	2	
2816	801 667 018	ユルミトメナット	4	M6 SOLN
2817	801 675 228	ノスルホッティ	12	
2818	801 675 295	ノスルチップ	12	
2819	801 709 027	ノスルキャップ	12	白
2820	801 675 296	ノスルチップ	12	
2821	801 709 028	ノスルキャップ	12	赤
2822	801 709 029	ノスルキャップ	12	緑
2823	801 709 026	パッキン	36	
2824	801 709 025	ユーホルト	2	
2825	801 667 018	ユルミトメナット	4	M6 SOLN
2912	801 708 766	ホルト	1	
2913	801 666 539	ユルミトメナット	1	M8 SOLN
2914	800 032 222	ヒラサガネ	2	M6 ミガキ丸
2915	801 708 767	トリツケイタ	1	
2916	800 014 250	ロッカホルト	2	M8×15 3点セムス
2917	801 654 100	ユルミトメナット	1	M5 Uナット
2928	801 708 766	ホルト	1	
2929	801 666 539	ユルミトメナット	1	M8 SOLN
2930	800 032 222	ヒラサガネ	2	M6 ミガキ丸
2931	801 708 767	トリツケイタ	1	
2932	800 014 250	ロッカホルト	2	M8×15 3点セムス
2933	801 654 100	ユルミトメナット	1	M5 Uナット

MODEL TS502A

2019/12

見出番号	CODE	品名	個数	備考
3000	801 708 769	バルブステーカンビ	1	
3001	800 014 300	ロックホルト	4	M8×25 3点セムス
3002	801 709 778	スイッチケース	1	
3003	800 028 410	ナベコネジ	2	(+)M6×10 3点セムス
3004	801 709 779	フタカンビ	1	
3005	800 028 210	ナベコネジ	8	(+)M5×10 3点セムス
3006	801 681 177	スロットルレバー	1	
3007	800 028 410	ナベコネジ	2	(+)M6×10 3点セムス
3008	801 714 077	ワイヤ	1	
3021	801 650 924	スイッチ	2	
3022	801 667 985	スイッチ	1	
3023	801 650 925	キャップ	3	
3024	801 670 902	リレーソケット	1	
3025	801 655 577	リレー	1	
3026	801 670 903	ナベコネジ	1	(+)M3×16
3027	801 674 893	ハウシゴム	2	
3028	800 032 270	ヒラザガネ	2	M5 ミカキ丸
3029	801 678 005	トリツケイタ	1	
3033	801 694 818	アワーメータカンビ	1	
3034	801 675 234	ランプカンビ	1	攪拌PL
3035	801 675 235	ランプカンビ	1	低水位PL
3036	801 702 437	ヒューズケースカンビ	1	電動シリンダ・左用
3037	801 702 438	ヒューズケースカンビ	1	電動シリンダ・右用
3038	801 653 902	ヒューズ	2	5A
3039	801 689 340	ヒューズケースカンビ	1	攪拌用
3040	801 650 930	ヒューズ	1	15A
3041	801 675 237	スイッチ	1	
3042	801 714 084	コードカンビ	1	エンジン～バッテリー+
3043	801 714 086	チューブ	1	
3044	801 675 250	コードカンビ	1	フレーム～エンジン アース
3045	801 667 720	チューブ	1	
3046	800 020 290	ナベコネジ	1	(+)M5×25
3047	800 032 270	ヒラザガネ	2	M5 ミカキ丸
3048	800 032 770	パネザガネ	2	M5 2号
3049	800 030 080	ロックナット	1	M5 1種
3050	801 657 365	コードブラケット	3	
3051	800 080 380	バンド	3	
3100	801 714 087	コードクミ	1	スイッチケース～エンジン
3101	801 714 088	チューブ	1	
3102	801 675 023	チューブ	1	
3103	801 659 953	チューブ	1	
3104	801 708 782	チューブ	1	
3200	801 709 443	コードカンビ	1	スイッチケース～フレーム アース
3201	801 709 447	チューブ	1	
3202	801 702 446	コードカンビ	1	電源分岐 スwitchケース内
3203	801 702 443	コードカンビ	1	スイッチケース～攪拌機・フロートセンサ
3204	801 702 445	チューブ	1	
3205	801 675 253	コードカンビ	1	リレー～アース スwitchケース内
3206	801 675 254	コードカンビ	1	リレー～アース スwitchケース内
3207	801 702 447	コードカンビ	1	スイッチ左～アース スwitchケース内
3208	801 702 448	コードカンビ	1	スイッチ右～アース スwitchケース内
3209	801 679 990	コードカンビ	2	赤

MODEL TS502A

2019/12

見出番号	CODE	品名	個数	備考
3210	801 678 046	コートカンビ	2	黒
3300	801 708 783	ホースカンビ	1	動噴～三方コック
3301	801 708 785	ホース	1	
3302	801 677 058	ニップル	2	R3/4×G3/4
3303	800 123 650	エルボ	1	Rc3/4 45°
3304	800 128 320	ニップル	1	R3/4×50
3305	800 123 650	エルボ	1	Rc3/4 45°
3306	800 126 250	ニップル	1	R3/4
3307	801 650 893	ホールコック	1	Rc3/4 三方
3308	800 128 320	ニップル	1	R3/4×50
3309	801 656 597	ニップル	1	R3/4×100
3310	801 655 832	ユーボルト	2	M8×20A
3311	800 030 030	ロツカクナット	4	M8 1種
3312	800 032 730	ハネザガネ	4	M8 2号
3313	800 032 230	ヒラザガネ	4	M8 ミカキ丸
3314	801 658 422	ゴムイタ	2	
3315	800 123 050	エルボ	2	Rc3/4
3316	800 126 250	ニップル	7	R3/4
3317	801 695 793	ユニオン	2	Rc3/4
3318	800 120 050	チース	2	Rc3/4
3319	801 658 510	ホールコック	1	Rc3/4 二方
3320	801 702 420	ハルフ	1	Rc3/4 スイグ
3321	801 713 718	ニップル	1	R3/4×G1/2
3322	801 708 786	ホースカンビ	1	三方コック～タンク
3323	801 708 788	ホース	1	
3324	801 708 789	ホースカンビ	1	三方コック～ブーム分水
3325	801 675 302	チューブ	1	
3326	801 656 678	ニップル	1	R1/2×G1/2
3327	801 671 418	エルボ	1	Rc1/2 45°
3328	800 126 240	ニップル	1	R1/2
3329	800 120 040	チース	1	Rc1/2
3330	801 675 166	トリツケイタカンビ	1	
3331	800 011 040	ロツカクボルト	2	M8×20
3332	800 032 230	ヒラザガネ	2	M8 ミカキ丸
3333	801 666 539	ユルミドメナット	2	M8 SOLN
3334	801 657 172	プッシング	1	R1/2(オス)×Rc1/4(メス)
3335	801 695 712	アツリヨケイ	1	
3336	801 657 140	オスメスエルボ	1	R1/2
3337	800 120 040	チース	2	Rc1/2
3338	800 123 240	エルボ	1	Rc1/2
3339	800 126 240	ニップル	2	R1/2
3340	801 657 139	プッシング	3	R1/2(オス)×Rc3/8(メス)
3341	800 093 520	ホールコック	3	R3/8(オス)×G3/8(オス)
3342	801 709 444	ホースカンビ	1	分水～右ブーム
3343	801 708 791	チューブ	1	
3344	801 709 445	ホースカンビ	1	分水～中央ブーム
3345	801 708 794	チューブ	1	
3346	801 709 446	ホースカンビ	1	分水～左ブーム
3347	801 708 797	チューブ	1	
3402	801 654 359	ラベル	1	「低水位」
3403	801 657 508	ラベル	2	「攪拌機」
3404	801 654 378	ラベル	2	「5A」

MODEL TS502A

2019/12

見出番号	CODE	品名	個数	備考
3405	801 667 989	ラベル	1	「15A」
3406	801 655 656	ラベル	1	「作動」
3407	801 655 594	ラベル	1	「停止」
3408	801 657 185	ラベル	1	「高速」
3409	801 657 186	ラベル	1	「低速」
3410	801 673 378	ラベル	1	「左ブーム」
3411	801 673 352	ラベル	1	「右ブーム」
3412	801 702 664	ラベル	1	「閉←→開」
3413	801 671 749	ラベル	1	「元コック」
3414	801 673 771	ラベル	1	「圧力調整」
3415	801 656 916	ラベル	1	「右ノズル」
3416	801 658 477	ラベル	1	「中ノズル」
3417	801 656 917	ラベル	1	「左ノズル」
3423	803 333 001	ラベル	1	注意「取説読んでから作業・・・」
3424	803 333 007	ラベル	1	注意「点検時エンジン停止・・・」
3428	803 333 021	ラベル	1	警告「まわりに人がいないことを・・・」
3430	803 333 047	ラベル	1	注意「ポンプ空運転禁止」
3434	750104-110-A	TS502A トリアツカイセツメイシヨ 和文	1	
3435	750104-110-B	TS502A パーツリスト 和文	1	

BARONESS[®]
Quality on Demand



株式会社 共栄社

〒442-8530
愛知県豊川市美幸町1-26

TEL (0533) 84 - 1221
FAX (0533) 84 - 1220