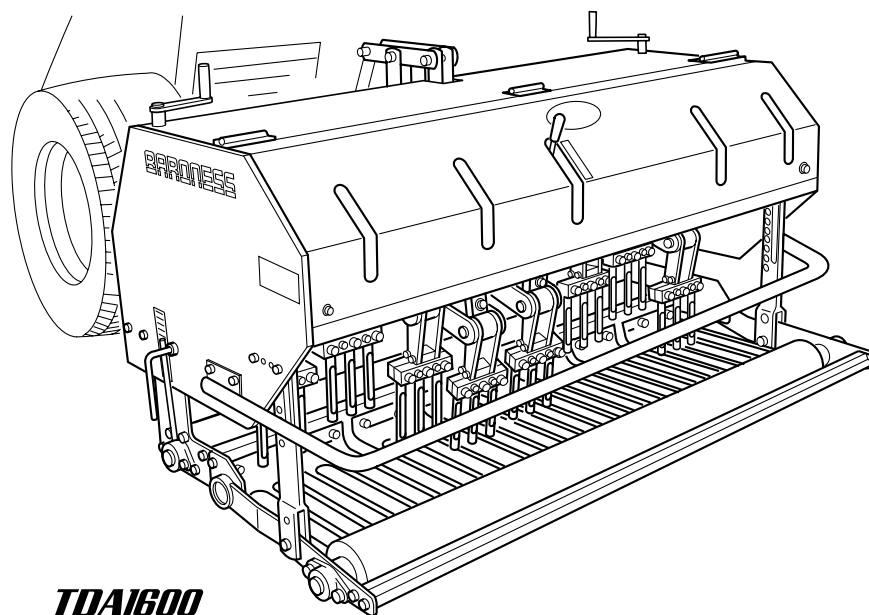


TDA1200・TDA1600

トラクターセット型ディープアレーター

パーツカタログ



TDA1600

Serial No. TDA1200 : 21038-
TDA1600 : 21026-

BARONNESS[®]
Quality on Demand

Ver.2.1

目 次

A:TDA1200

A1. フレーム・カバー部	3
A2. 前・後ローラー部	5
A3. ギヤボックス部	9
A4. クランク部	11
A5. 付属部品	15
A6. オプション部品 (タイン)	17

B:TDA1600

B1. フレーム・カバー部	21
B2. 前・後ローラー部	23
B3. ギヤボックス部	25
B4. クランク部	27
B5. 付属部品	31
B6. オプション部品 (タイン)	33

トラクターセット型ディーゼルター

TDA1200

パーツカタログ

(部品注文について)

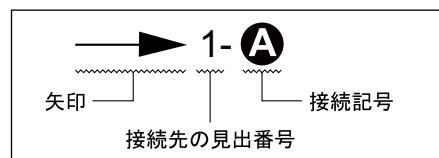
部品注文の際は誤送の原因ともなりますので、必ずコード番号・部品名称でご注文ください。

(例)	コード番号	部品名称	数量
	K0200100002	10Sワッシャー	8

<接続先がページをまたぐ場合の表記方法>

(表記例と見方)

部品の接続先がページをまたいでしまう場合は、以下の記号で表記しています。

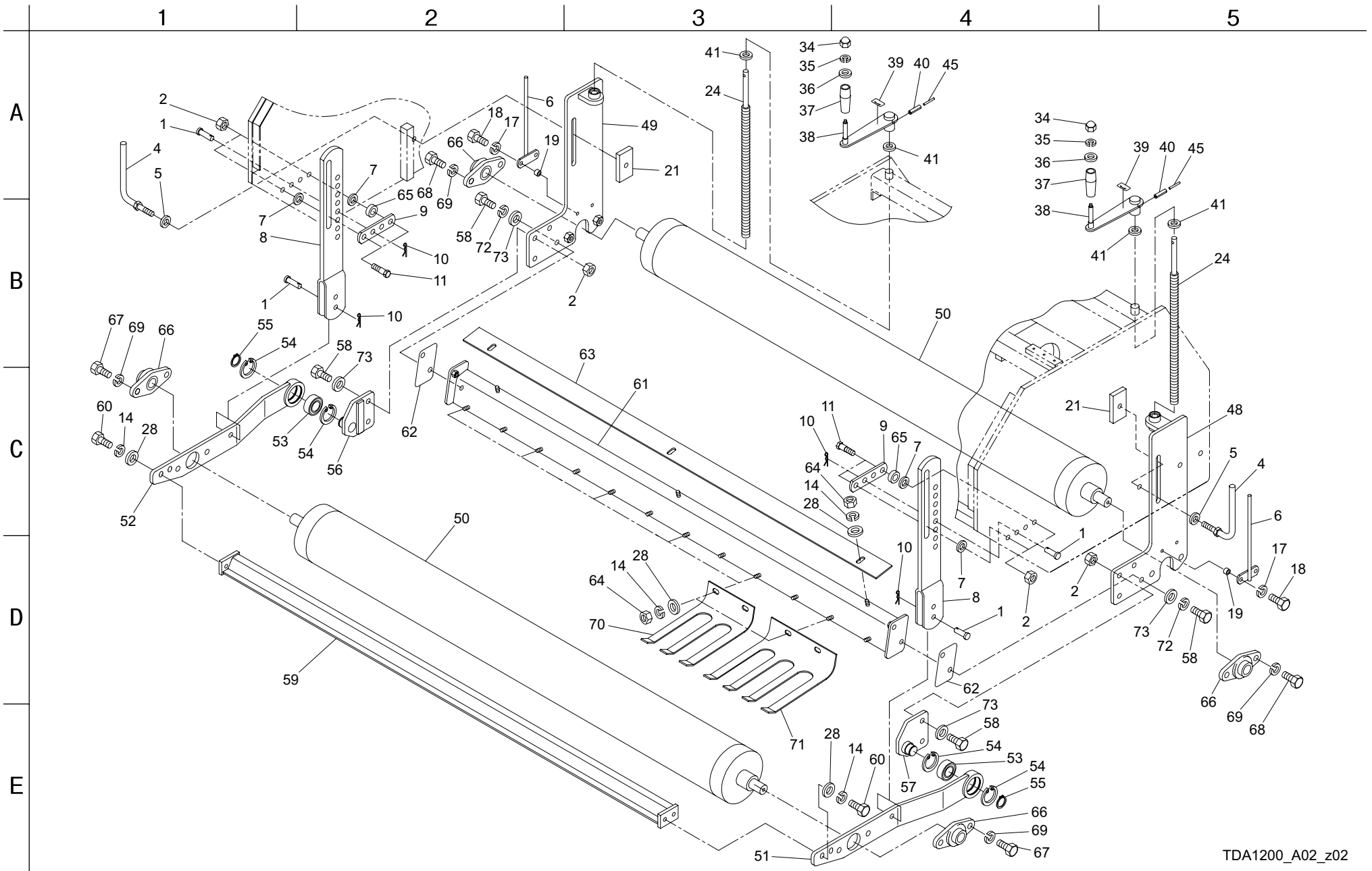


→ 1- **A** : 見出番号「1」のイラスト中にある **A** へ接続します

→ 2- **B** : 見出番号「2」のイラスト中にある **B** へ接続します

カタログ 番号	コード番号	部 品 名 称	個数	備 考	適合機番
A1-1	K0013161201	16 調質ボルト 120	1		
A1-2	TDA12000103ZR	ローリンク連結金	2		
A1-3	K6030191002	19 平頭ピン 100	1		
A1-4	TDA12000102ZR	アッパーリンク連結金	2		
A1-5	K6061060002	6 クリップピン	1		
A1-6					
A1-7	K0144160002	16U ナット	4		
A1-8	K4049030000	ゴムストッパー KI-30	2		
A1-9	K0013160952	16 調質ボルト 95	1		
A1-10	K6212001822	16STKM カラー 2245	1		
A1-11	K0042050152	5 +丸小ねじ 15	18		
A1-12	K4520000230	6 孔付樹脂蝶番 100	3		
A1-13	K0144080002	8U ナット	2		
A1-14					
A1-15	K0013160602	16 調質ボルト 60	2		
A1-16	K6212001802	16STKM カラー 2220	1		
A1-17	K6212001812	22. 2STKM カラー 3222. 4	4		
A1a-18	K5000080002	8 ワッシャー	7		
A1a-19	K0200080002	8S ワッシャー	7		
A1a-20	K0000080152	8 ボルト 15	4		
A1-21	TDA12000116Z8	22 焼入平頭ピン 145	2		
A1-22	K4201000140	BARONESS マーク 45 白	2		
A1-23	K5000120002	12 ワッシャー	4		
A1-24	K0200120002	12S ワッシャー	4		
A1-25	K0010120302	12 調質ボルト 30	4		
A1-26	K4209001140	目盛マーク 150A	2		
A1a-27					
A1a-28					
A1a-29					
A1-30					
A1-31					
A1-32					
A1-33					
A1-34					
A1a-35	K4205001750	使用上注意ラベル	1		

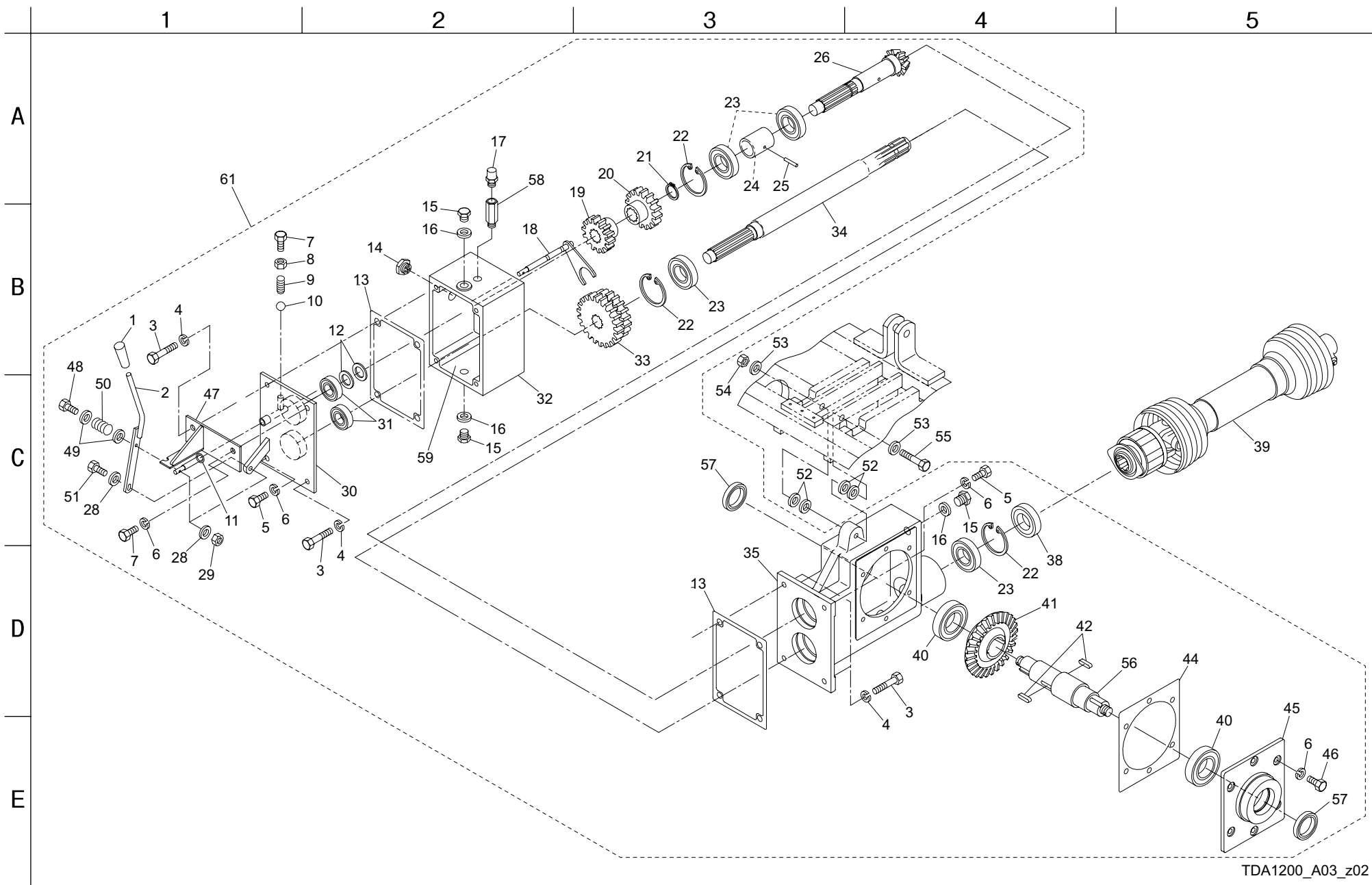
カタログ 番号	コード番号	部 品 名 称	個数	備 考	適合機番
A1a-36	K4205001760	PTO 注意ラベル	1		
A1-37					
A1-38					
A1-39	TDA12000112BR	ボックス取付板	1		
A1-40	K4228000110	5 ゴムスポンジ 15300	5		
A1-41	K5000050002	5 ワッシャー	9		
A1-42	K0200050002	5S ワッシャー	9		
A1-43	K0144050002	5U ナット	9		
A1-44	TDA12000127Z0	マーク TDA1200	1		
A1a-45	K4203001390	クランク回転変速ラベル	1		
A1-46					
A1-47					
A1-48					
A1-49					
A1-50					
A1-51					
A1-52	K6061100002	10 クリップピン	2		
A1-53					
A1-54					
A1a-55	TDA12002101ZR	保護パイプ	1		
A1a-56	K0100100002	10 ナット	4		
A1a-57	K0200100002	10S ワッシャー	4		
A1a-58	K5000100002	10 ワッシャー	4		
A1a-59	K0000100352	10 ボルト 35	4		
A1-60	TDA12002152C0	前カバー COMP	1		
A1-61	K4209001570	PTO 最大 400 回転ラベル	1		
A1-62	K0000080202	8 ボルト 20	3		
A1-63	K0100080002	8 ナット	1		
A1-64					
A1-65	TDA16001102AR	PTO カバー	1		
A1-66	TDA12002151A0	フレーム COMP	1		
A1-67	TDA12002150B0	後カバー COMP	1		
A1-68	K4205002300	搭乗禁止ラベル	1		



カタログ 番号	コード番号	部 品 名 称	個数	備 考	適合機番
A2-1	K6031120403	12 焼入平頭ピン 40	4		
A2-2	K0144120002	12U ナット	8		
A2-3					
A2-4	TDA12000125A8	ローラー固定金	2		
A2-5	K0213120002	12 さらばね座金 1H	2		
A2-6	TDA12000122ZD	深さゲージ	2		
A2-7	K5012312222	2.3SPCC 座金 1222	4		
A2-8	TDA12000123ZD	ローラー吊り金	2		
A2-9	TDA12000124ZD	ローラー固定板	2		
A2-10	K0361000008	10KS スナップピン	4		
A2-11	K0071000372	油圧モーターボルト	4		
A2-12					
A2-13					
A2-14	K0200100002	10S ワッシャー	19		
A2-15					
A2-16					
A2-17	K0200080002	8S ワッシャー	4		
A2-18	K0000080302	8 ボルト 30	4		
A2-19	K6212000982	8.5STKM カラー 149.5	4		
A2-20					
A2-21	TDA12000115ZD	締付板	2		
A2-22					
A2-23					
A2-24	TDA12000106Z0	調節ねじ	2		
A2-25					
A2-26					
A2-27					
A2-28	K5000100002	10 ワッシャー	19		
A2-29					
A2-30					
A2-31					
A2-32					
A2-33					
A2-34	K0100060002	6 ナット	2		
A2-35	K0200060002	6S ワッシャー	2		

カタログ 番号	コード番号	部 品 名 称	個数	備 考	適合機番
A2-36	K5000060002	6 ワッシャー	2		
A2-37	K1301000120	25 レバー握り 70	2		
A2-38	K7100000112	上下ハンドル	2		
A2a-39	K4203001400	深さ調節ハンドルプレート	2		
A2-40	K0320050251	5 スプリングピン 25	2		
A2-41	K5021012200	1NBS55 座金 1220	4		
A2-42					
A2-43					
A2-44					
A2-45	K0320030251	3 スプリングピン 25	2		
A2-46					
A2-47					
A2-48	TDA16000104ZD	前ローラーブラケット右 8	1		
A2-49	TDA16000105ZD	前ローラーブラケット左 8	1		
A2-50	TDA12000145AD	ローラー	2		
A2-51	TDA16000141ZD	後ローラーブラケット 8 右	1		
A2-52	TDA16000140ZD	後ローラーブラケット 8 左	1		
A2-53	K0613060050	ベアリング 60052RDC3	2		
A2-54	K0402047001	ストップリング R47	4		
A2-55	K0401025001	ストップリング S25	2		
A2-56	TDA16000143ZD	ブラケット取付板左	1		
A2-57	TDA16000144ZD	ブラケット取付板右	1		
A2-58	K0010120402	12 調質ボルト 40	8		
A2-59	TDA12000142ZD	スクレーパー後	1		
A2-60	K0010100252	10 調質ボルト 25	4		
A2-61	TDA12000146ZD	芝押え取付金	1		
A2-62	TDA16000119Z2	調節板 A	2		
A2-63	TDA12000147ZD	スクレーパー前	1		
A2-64	K0100100002	10 ナット	15		
A2-65	K6212002362	13.5STKM カラー 2214	2		
A2-66	K0661205000	ヒシフランジュユニット UCFL205	4		
A2-67	K0010140302	14 調質ボルト 30	4		
A2-68	K0013140452	14 調質ボルト 45	4		
A2-69	K0200140002	14S ワッシャー	8		
A2-70	TDA12000332ZD	芝押え板 A	5		

TDA1200_A02_a01

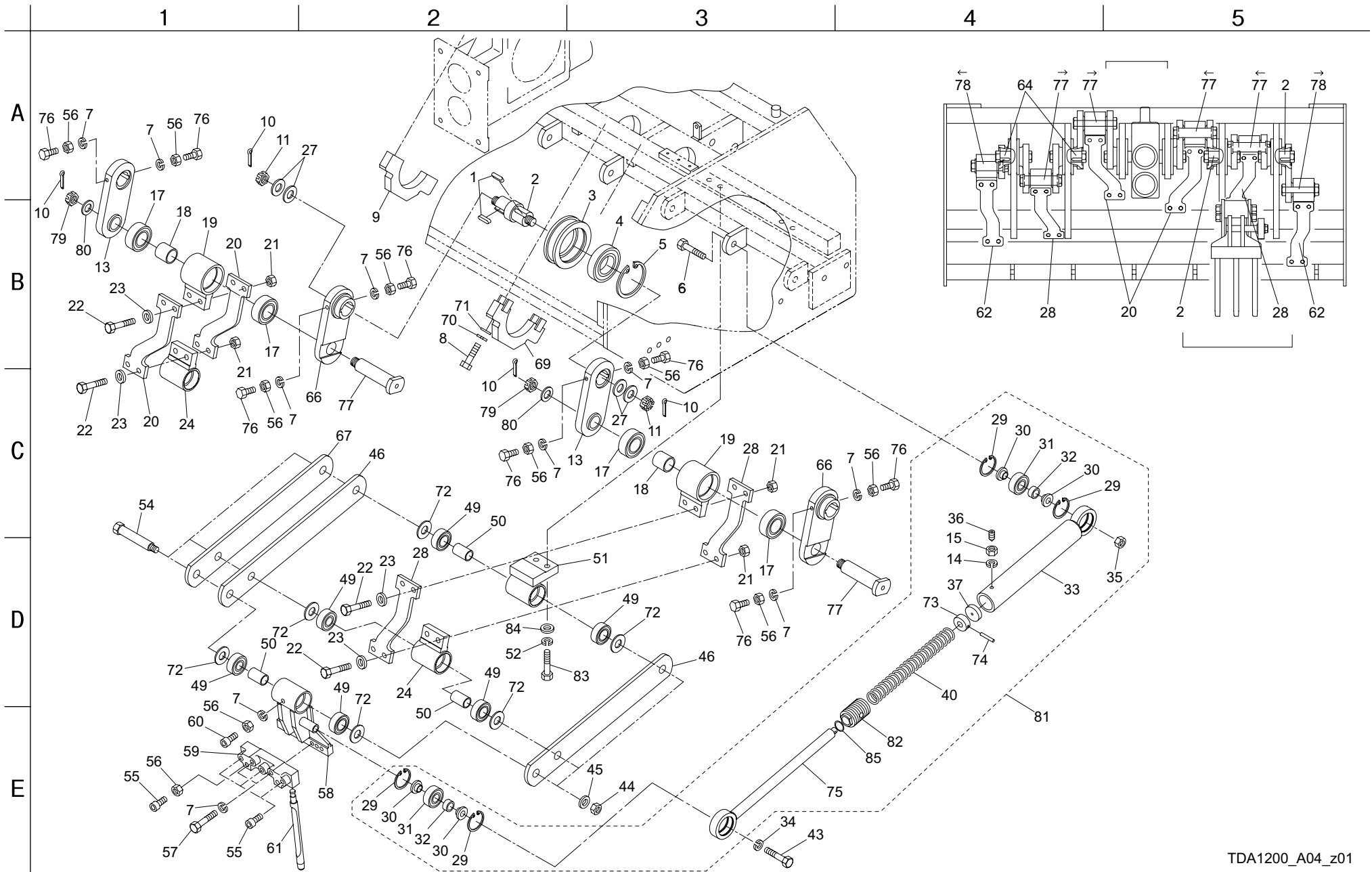


カタログ 番号	コード番号	部 品 名 称	個数	備 考	適合機番
A3-1	K1300000070	9 握り黒 22	1		
A3-2	TDA12000210Z2	チェンジレバー	1		
A3-3	K0071000652	10 ノックボルト 50	4		
A3-4	K0200120002	12S ワッシャー	4		
A3-5	K0000100252	10 ボルト 25	3		
A3-6	K0200100002	10S ワッシャー	10		
A3-7	K0000100302	10 ボルト 30	2		
A3-8	K0100100002	10 ナット	1		
A3-9	K1000000021	1.4 圧縮バネ 7.816	1		
A3-10	K1500800000	8 スチールボール	1		
A3-11	K0880011000	0 リング P11	1		
A3-12	K5073225402	3.2SPHC 座金 2540	2		
A3-13	TDA12000215Z0	パッキン A	2		
A3-14	K1400000044-Y	PF3/4 油量栓 M 型	1		
A3-15	K1410000042-Y	14 プラグ P1.5	3		
A3-16	K0920140000	14 シールワッシャー S1	3		
A3-17	K1430000012	エアー栓 PT1/8	1		
A3-18	TDA12000209A0	シフターフォーク	1		
A3-19	TDA12000208Z0	2 軸 14 丁ギヤ	1		
A3-20	TDA12000207Z0	2 軸 16 丁ギヤ	1		
A3-21	K0401030001	ストップリング S30	1		
A3-22	K0402072001	ストップリング R72	3		
A3-23	K0600062070	ベアリング 6207	4		
A3-24	K6215000270	35STKM 孔付カラー 45.158	1		
A3-25	K0320060451	6 スプリングピン 45	1		
A3-26	TDA12000205Z0	駆動軸 B	1		
A3-27					
A3-28	K5000060002	6 ワッシャー	3		
A3-29	K0144060002	6U ナット	2		
A3-30	TDA12000203AR	ギヤボックスフタ	1		
A3-31	K0600062050	ベアリング 6205	2		
A3-32	TDA12000202ZR	クランクギヤボックス B	1		
A3-33	TDA12000206Z0	1 軸 20 丁 22 丁ギヤ	1		
A3-34	TDA12000204Z0	駆動軸 A	1		
A3-35	TDA12000201AR	クランクギヤボックス A	1		

カタログ 番号	コード番号	部 品 名 称	個数	備 考	適合機番
A3-36					
A3-37					
A3-38	K0862000050	オイルシール UE35729	1		
A3-39	K1620000210	ドライブシャフト AS205-N400	1		
A3-40	K0600062090	ベアリング 6209	2		
A3-41	TDA12000213Z0	30 丁ベベルギヤ	1		
A3-42	K0500808310	8 両丸キー 831.5	2		
A3-43					
A3-44	TDA12000216Z0	パッキン B	1		
A3-45	TDA12000212AR	クランク軸ハウジング	1		
A3-46	K0000100202	10 ボルト 20	6		
A3-47	TDA12000220ZR	チェンジガイド	1		
A3-48	K0000060502	6 ボルト 50	1		
A3-49	K5012306202	2.3SPCC 座金 620	2		
A3-50	K1000000309	1.6 圧縮バネ 13.720	1		
A3-51	K0000060252	6 ボルト 25	1		
A3-52	K6210000272	12.2 カラー 256	4		
A3-53	K5073212252	3.2SPHC 座金 1225	2		
A3-54	K0144120002	12U ナット	1		
A3-55	K0013121002	12 調質ボルト 100	1		
A3-56	TDA12000221Z0	駆動軸 C	1		
A3-57	K0824062080	オイルシール MHSA40628	2		
A3-58	K7899001242	エアー抜きパイプ	1		
A3-59	K2915000200	ギヤオイル (ボンノック TS680) 20L 缶	-	使用量 = 3.8L	
A3-60					
A3-61	TDA12000222Z0	ギヤボックス ASSY	1		

A4. クランク部

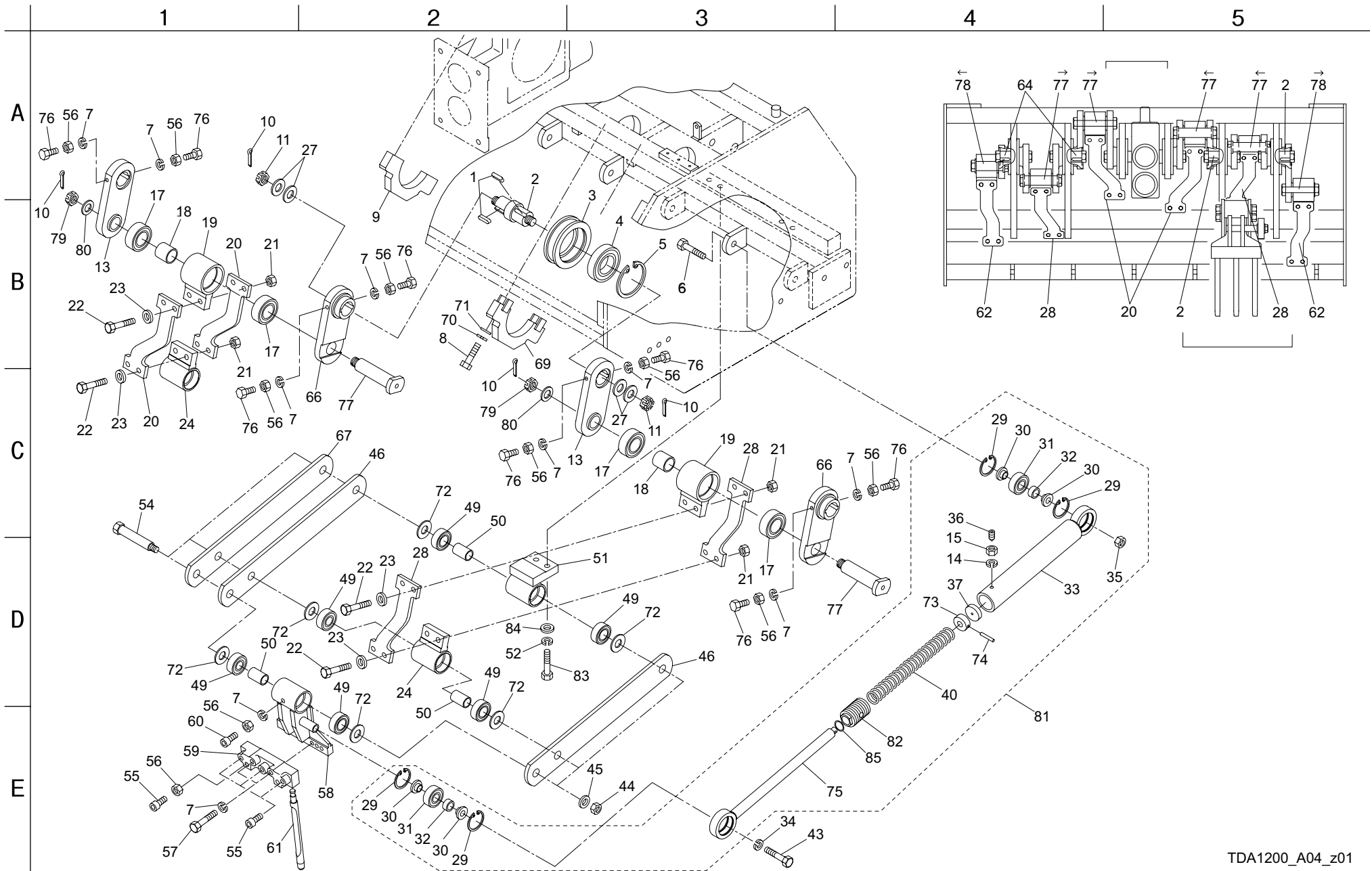
TDA1200

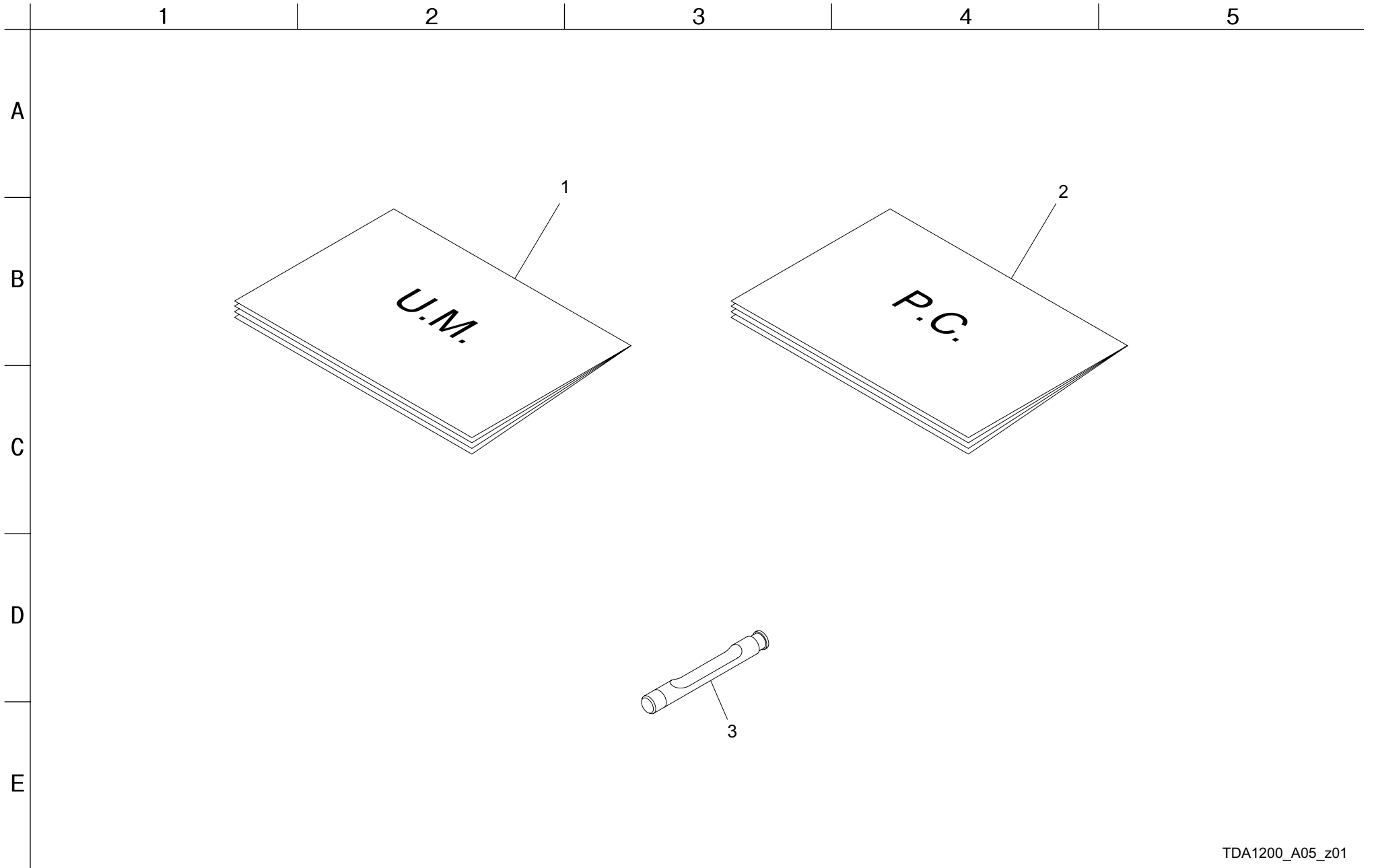


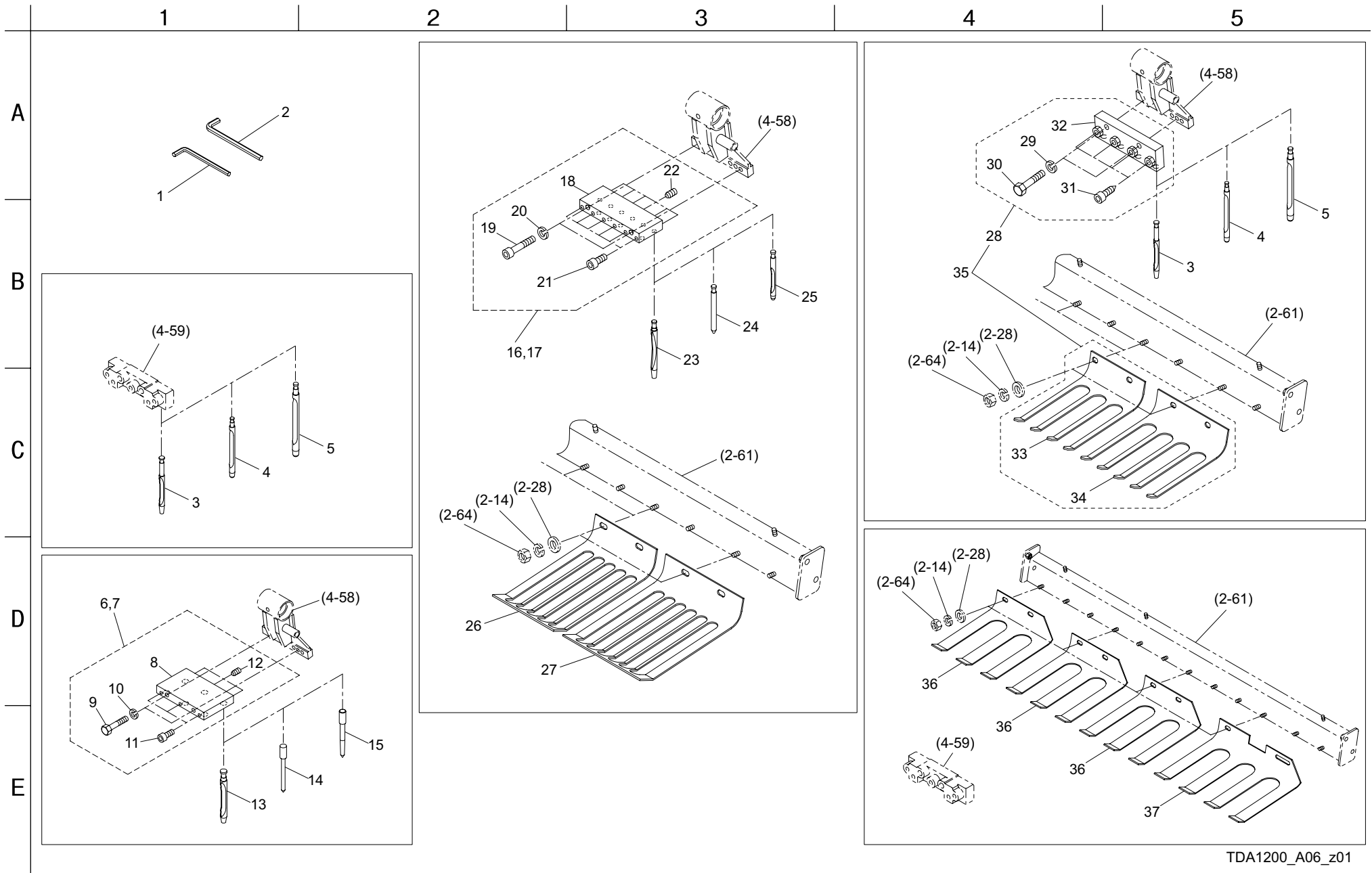
カタログ 番号	コード番号	部 品 名 称	個数	備 考	適合機番
A4-1	K0500808310	8 両丸キー 831. 5	20		
A4-2	TDA12000302Z0	駆動軸右	2		
A4-3	TDA12000304ZR	クランクハウジング	4		
A4-4	K0608062090	ベアリング 62092RS	4		
A4-5	K0402085001	ストップリング R85	4		
A4-6	K0013140502	14 調質ボルト 50	6		
A4-7	K0200100002	10S ワッシャー	38		
A4-8	K0013120702	12 調質ボルト 70	12		
A4-9	TDA12000121AR	ハウジング取付板	2		
A4-10	K0300032402	3. 2 割ピン 40	16		
A4-11	TDA12000362Z8	20 ナット A	10		
A4-12					
A4-13	TDA12000301AR	クランク金具	4		
A4-14	K0200080002	8S ワッシャー	6		
A4-15	K0100080002	8 ナット	6		
A4-16					
A4-17	K0612062060	ベアリング 62062RD	12		
A4-18	K6212002370	30STKM カラー 3635	6		
A4-19	TDA12000305AR	ハウジング上	6		
A4-20	TDA12000311AR	上部アーム A	4		
A4-21	K0144120002	12U ナット	24		
A4-22	K0010120602	12 調質ボルト 60	24		
A4-23	K5000120002	12 ワッシャー	24		
A4-24	TDA12000310AR	ハウジング下 A	6		
A4-25					
A4-26					
A4-27	K0211200001	20 さらばね H	20		
A4-28	TDA12000312AR	上部アーム B	4		
A4-29	K0402047001	ストップリング R47	24		
A4-30	TDA12000323Z2	ボックス止めカラー	24		
A4-31	K0613060050	ベアリング 60052RDC3	12		
A4-32	TDA12000324Z0	ウレタンカラー	12		
A4-33	TDA12000318ZD	スプリングボックス	6		
A4-34	K0200140002	14S ワッシャー	6		
A4-35	K0144140002	14U ナット	6		

カタログ 番号	コード番号	部 品 名 称	個数	備 考	適合機番
A4-36	K0028080200	8 ステンレスホーローセット 20	6		
A4-37	TDA12000327Z0	ウレタン座	6		
A4-38					
A4-39					
A4-40	K1000000870	4 圧縮バネ 32260	6		
A4-41					
A4-42					
A4-43	K0013140452	14 調質ボルト 45	6		
A4-44	K0145140002	14U ナット P1. 5	18		
A4-45	K0212140002	14 さらばね座金 1L	18		
A4-46	TDA12000314ZR	下部アーム	12		
A4-47					
A4-48					
A4-49	K0612062040	ベアリング 62042RD	36		
A4-50	K6212000180	20. 2STKM カラー 25. 440	18		
A4-51	TDA12000315ZR	ハウジング下 B	6		
A4-52	K0200120002	12S ワッシャー	12		
A4-53					
A4-54	TDA12000335Z0	アーム軸 B1	18		
A4-55	K0071001110	10 ステン六角穴付特ボルト 30	30		
A4-56	K0100100002	10 ナット	38		
A4-57	K0010100602	10 調質ボルト 60	12		
A4-58	TDA12000317BR	ティンホルダー	6		
A4-59	TDA12000325A2	φ 12 φ 18 タイン取付板	6		
A4-60	K001A100251	10 六角穴付 13T ボルト 25	6		
A4-61	K2590000220	φ 17V タイン 215	18		
A4-62	TDA12000313AR	上部アーム C	4		
A4-63					
A4-64	TDA12000303Z0	駆動軸左	2		
A4-65					
A4-66	TDA12000361AR	クランク金具 A	6		
A4-67	TDA12000363ZR	ロック板	6		
A4-68					
A4-69	TDA12000130AR	ハウジング取付板 A	4		
A4-70	K0200120002	12S ワッシャー	12		

TDA1200_A04_z01







MEMO

トラクターセット型ディーゼルエンジン

TDA1600

パーツカタログ

(部品注文について)

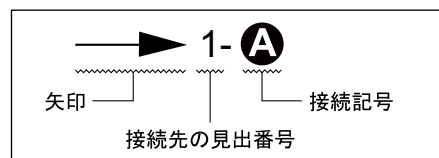
部品注文の際は誤送の原因ともなりますので、必ずコード番号・部品名称でご注文ください。

(例)	コード番号	部品名称	数量
	K0200100002	10Sワッシャー	8

〈接続先がページをまたぐ場合の表記方法〉

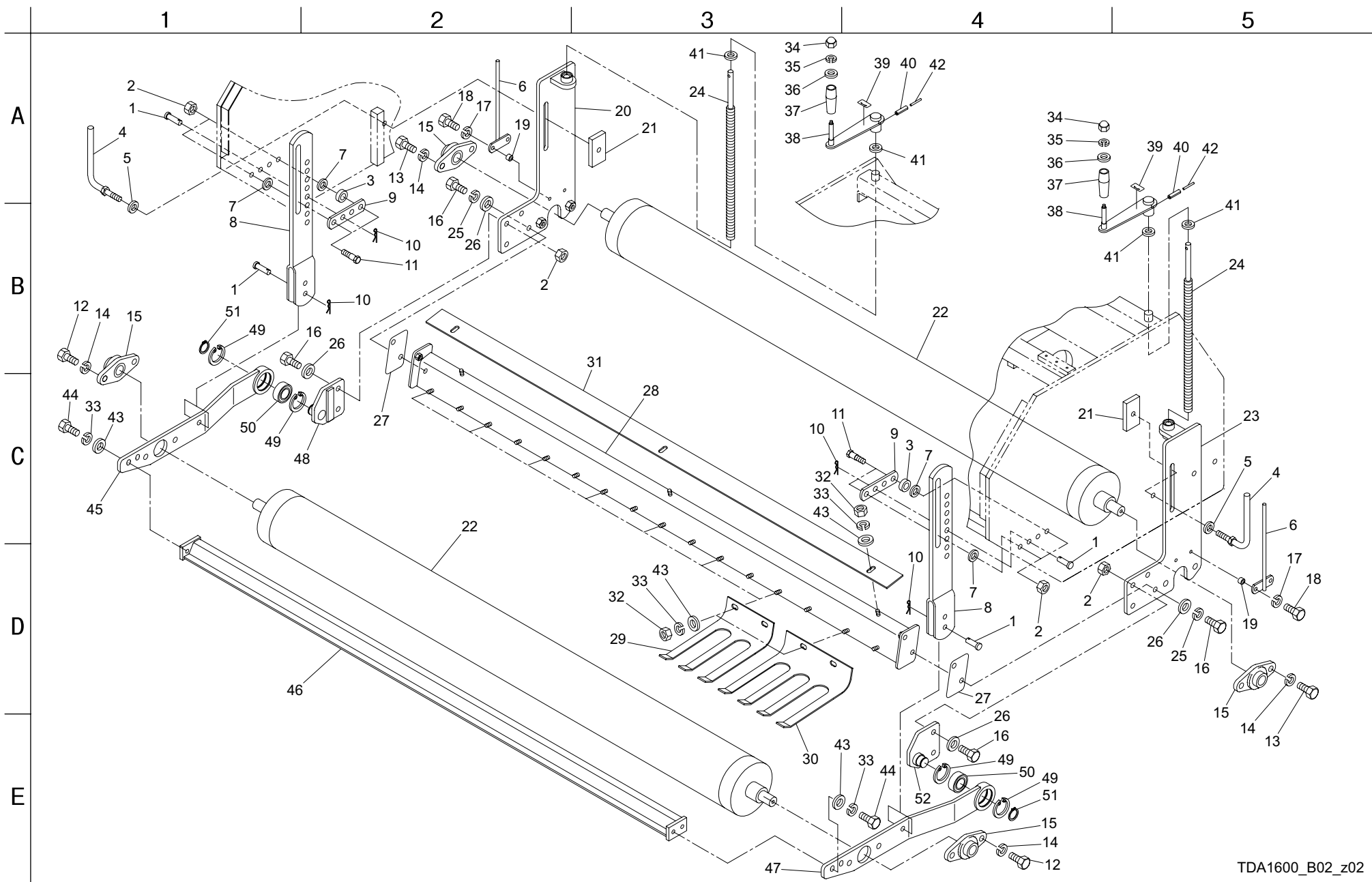
(表記例と見方)

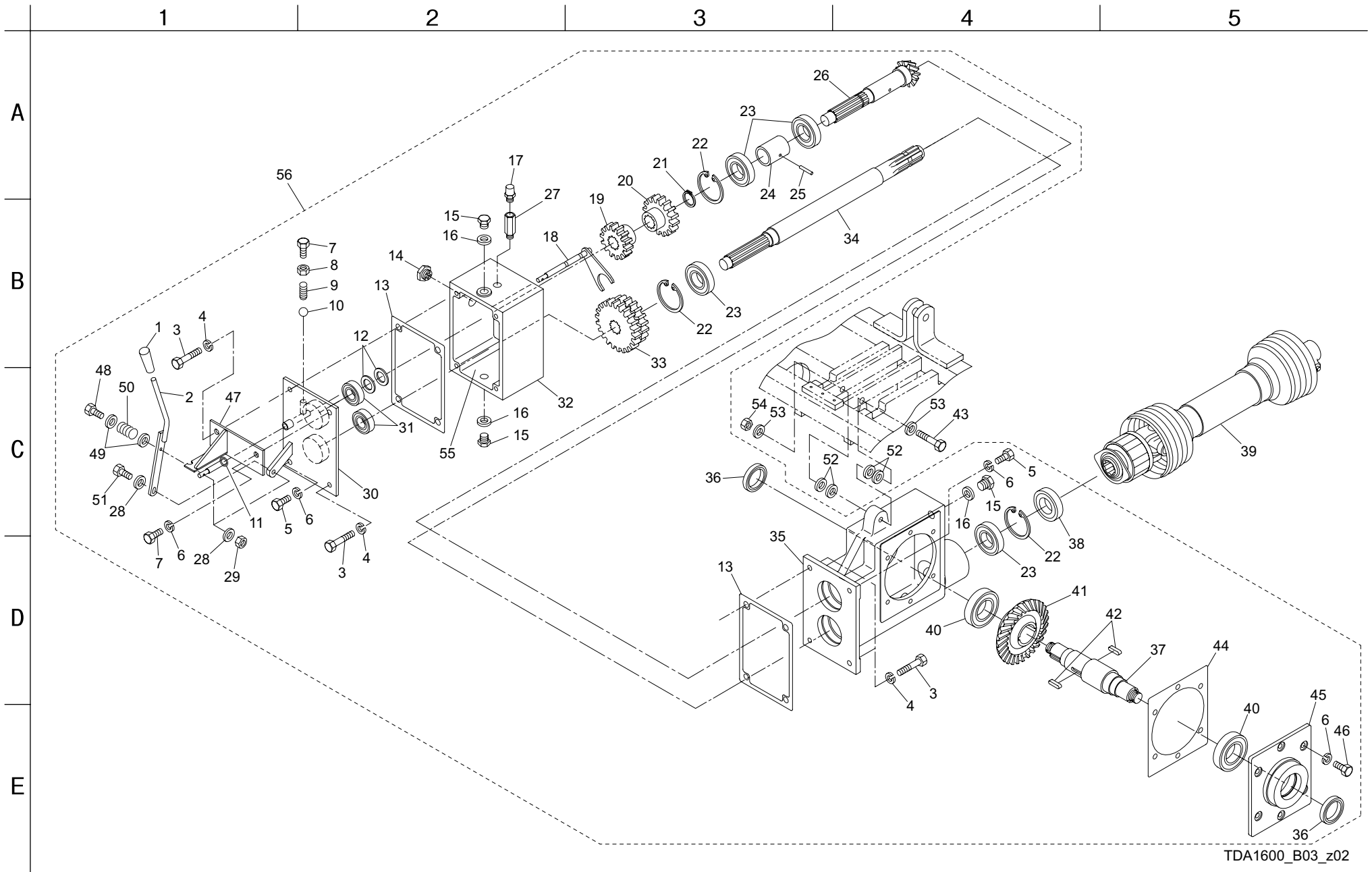
部品の接続先がページをまたいでしまう場合は、以下の記号で表記しています。



→ 1- **A** : 見出番号「1」のイラスト中にある **A** へ接続します

→ 2- **B** : 見出番号「2」のイラスト中にある **B** へ接続します

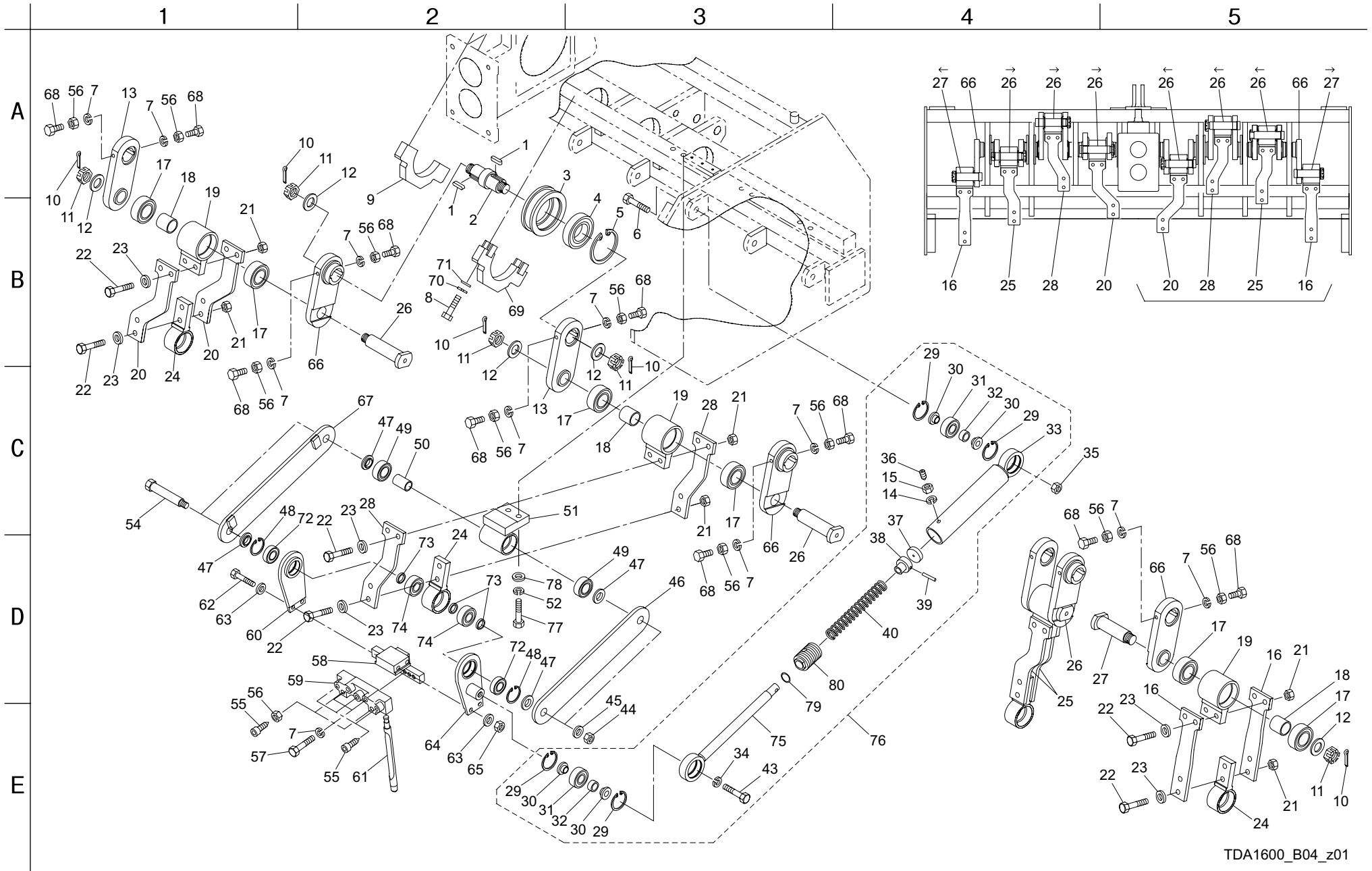




カタログ 番号	コード番号	部 品 名 称	個数	備 考	適合機番
B3-1	K1300000070	9 握り黒 22	1		
B3-2	TDA12000210Z2	チェンジレバー	1		
B3-3	K0071000652	10 ノックボルト 50	4		
B3-4	K0200120002	12S ワッシャー	4		
B3-5	K0000100252	10 ボルト 25	3		
B3-6	K0200100002	10S ワッシャー	10		
B3-7	K0000100302	10 ボルト 30	2		
B3-8	K0100100002	10 ナット	1		
B3-9	K1000000021	1.4 圧縮バネ 7.816	1		
B3-10	K1500800000	8 スチールボール	1		
B3-11	K0880011000	0 リング P11	1		
B3-12	K5073225402	3.2SPHC 座金 2540	2		
B3-13	TDA12000215Z0	パッキン A	2		
B3-14	K1400000044-Y	PF3/4 油量栓 M 型	1		
B3-15	K1410000042-Y	14 プラグ P1.5	3		
B3-16	K0920140000	14 シールワッシャー S1	3		
B3-17	K1430000012	エアー栓 PT1/8	1		
B3-18	TDA12000209A0	シフターフォーク	1		
B3-19	TDA12000208Z0	2 軸 14 丁ギヤ	1		
B3-20	TDA12000207Z0	2 軸 16 丁ギヤ	1		
B3-21	K0401030001	ストップリング S30	1		
B3-22	K0402072001	ストップリング R72	3		
B3-23	K0600062070	ベアリング 6207	4		
B3-24	K6215000270	35STKM 孔付カラー 45.158	1		
B3-25	K0320060451	6 スプリングピン 45	1		
B3-26	TDA12000205Z0	駆動軸 B	1		
B3-27	K7899001242	エアー抜きパイプ	1		
B3-28	K5000060002	6 ワッシャー	3		
B3-29	K0144060002	6U ナット	2		
B3-30	TDA12000203AR	ギヤボックスフタ	1		
B3-31	K0600062050	ベアリング 6205	2		
B3-32	TDA12000202ZR	クランクギヤボックス B	1		
B3-33	TDA12000206Z0	1 軸 20 丁 22 丁ギヤ	1		
B3-34	TDA12000204Z0	駆動軸 A	1		
B3-35	TDA12000201AR	クランクギヤボックス A	1		

カタログ 番号	コード番号	部 品 名 称	個数	備 考	適合機番
B3-36	K0824062080	オイルシール MHSA40628	2		
B3-37	TDA16000214Z0	駆動軸 C8	1		
B3-38	K0862000050	オイルシール UE35729	1		
B3-39	K1620000210	ドライブシャフト AS205-N400	1		
B3-40	K0600062090	ベアリング 6209	2		
B3-41	TDA12000213Z0	30 丁ベベルギヤ	1		
B3-42	K0500808310	8 両丸キー 831.5	2		
B3-43	K0013121002	12 調質ボルト 100	1		
B3-44	TDA12000216Z0	パッキン B	1		
B3-45	TDA12000212AR	クランク軸ハウジング	1		
B3-46	K0000100202	10 ボルト 20	6		
B3-47	TDA12000220ZR	チェンジガイド	1		
B3-48	K0000060502	6 ボルト 50	1		
B3-49	K5012306202	2.3SPCC 座金 620	2		
B3-50	K1000000309	1.6 圧縮バネ 13.720	1		
B3-51	K0000060252	6 ボルト 25	1		
B3-52	K6210000272	12.2 カラー 256	4		
B3-53	K5073212252	3.2SPCC 座金 1225	2		
B3-54	K0144120002	12U ナット	1		
B3-55	K2915000200	ギヤオイル (ボンノック TS680) 20L 缶	-	使用量 = 3.8L	
B3-56	TDA16000222Z0	ギヤボックス ASSY	1		

TDA1600_B03_z01



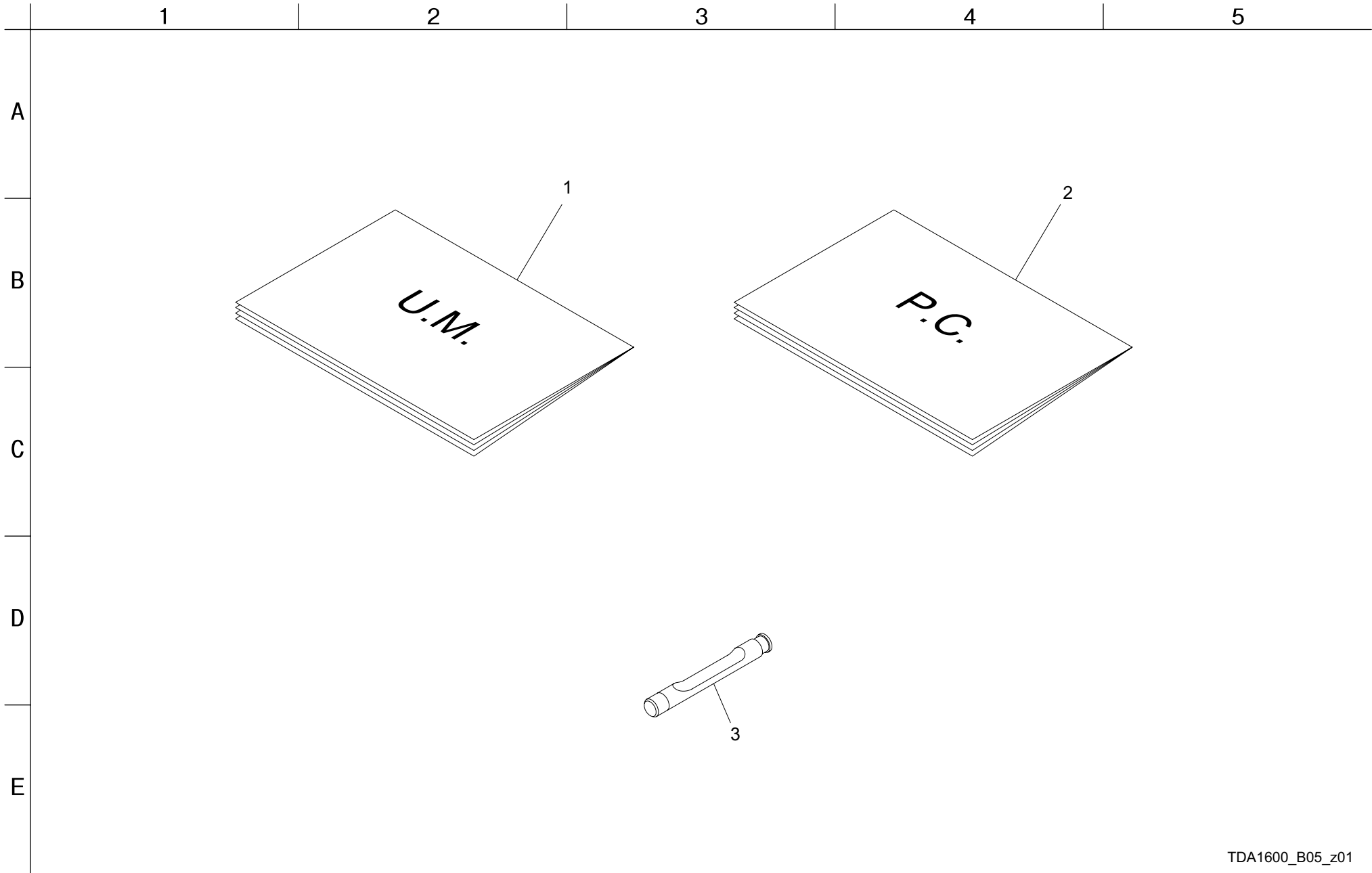
カタログ 番号	コード番号	部 品 名 称	個数	備 考	適合機番
B4-1	K0500808310	8 両丸キー 831.5	28		
B4-2	TDA16000302Z0	駆動軸 8	6		
B4-3	TDA12000304ZR	クランクハウジング	6		
B4-4	K0608062090	ベアリング 62092RS	6		
B4-5	K0402085001	ストップリング R85	6		
B4-6	K0013140502	14 調質ボルト 50	8		
B4-7	K0200100002	10S ワッシャー	44		
B4-8	K0013120702	12 調質ボルト 70	16		
B4-9	TDA12000121AR	ハウジング取付板	2		
B4-10	K0300032402	3.2 割ピン 40	22		
B4-11	TDA12000370Z8	24 ナット B	22		
B4-12	K0212240001	24 さらばね座金 1L	22		
B4-13	TDA12000301AR	クランク金具	6		
B4-14	K0200080002	8S ワッシャー	8		
B4-15	K0100080002	8 ナット	8		
B4-16	TDA16000308ZR	上部アーム D1	4		
B4-17	K0612062060	ベアリング 62062RD	16		
B4-18	K6212002370	30STKM カラー 3635	8		
B4-19	TDA12000305AR	ハウジング上	8		
B4-20	TDA16000305ZR	上部アーム A1	4		
B4-21	K0144120002	12U ナット	32		
B4-22	K0010120602	12 調質ボルト 60	32		
B4-23	K5000120002	12 ワッシャー	32		
B4-24	TDA16000310ZR	ハウジング下 A8	8		
B4-25	TDA16000307ZR	上部アーム C1	4		
B4-26	TDA12000371Z0	クランク軸 A24	6		
B4-27	TDA12000372Z0	クランク軸 B24	2		
B4-28	TDA16000306ZR	上部アーム B1	4		
B4-29	K0402047001	ストップリング R47	32		
B4-30	TDA12000323Z2	ボックス止めカラー	32		
B4-31	K0613060050	ベアリング 60052RDC3	16		
B4-32	TDA12000324Z0	ウレタンカラー	16		
B4-33	TDA16000318ZD	スプリングボックス 8	8		
B4-34	K0200140002	14S ワッシャー	8		
B4-35	K0144140002	14U ナット	8		

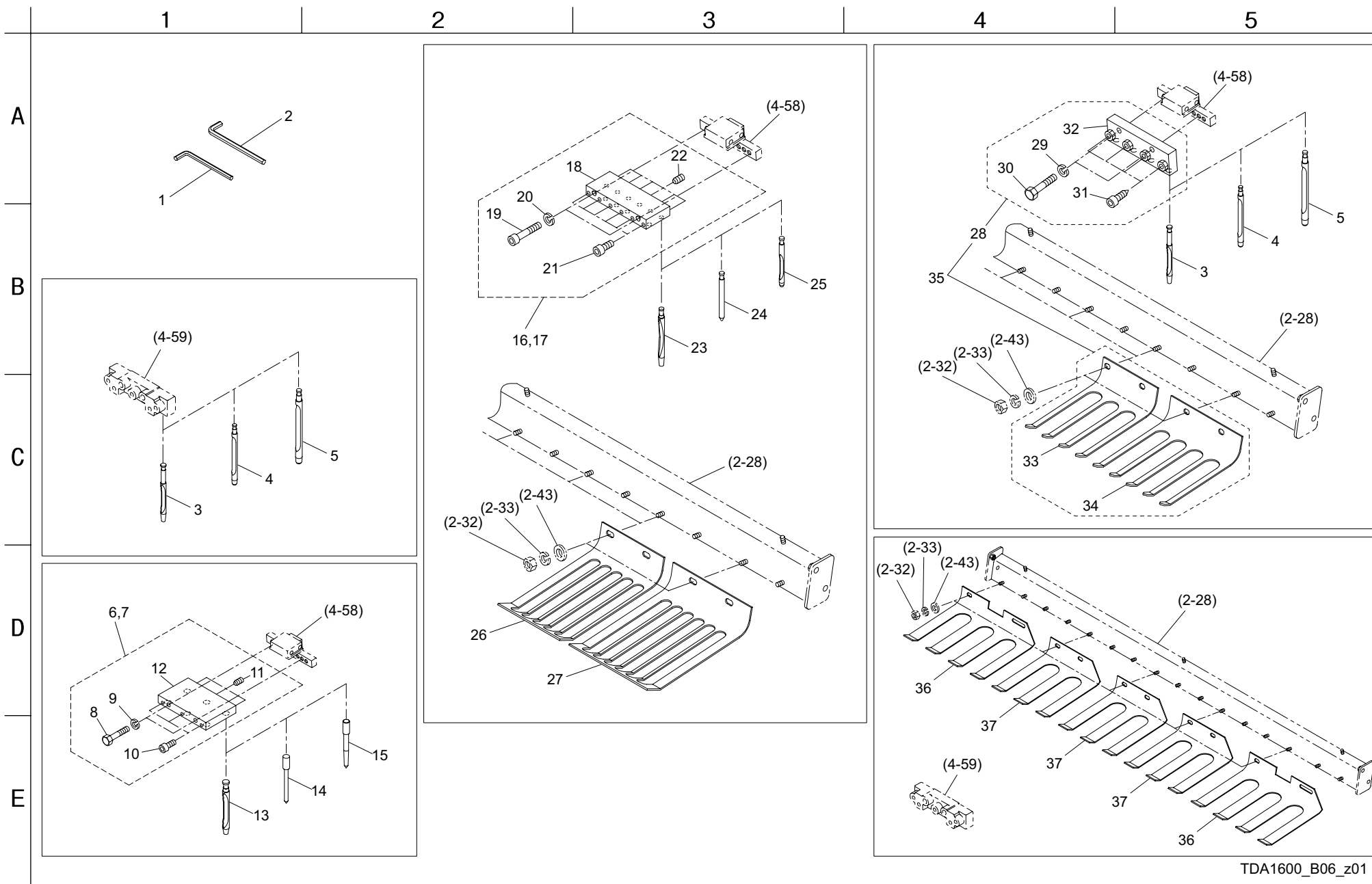
カタログ 番号	コード番号	部 品 名 称	個数	備 考	適合機番
B4-36	K0028080200	8 ステンレスホーローセット 20	8		
B4-37	TDA12000327Z0	ウレタン座	8		
B4-38	TDA12000365Z0	スプリング止め金	8		
B4-39	K0324080351	8 スパイラルピン 35	8		
B4-40	K1000000890	5 圧縮バネ 36210	8		
B4-41					
B4-42					
B4-43	K0013140452	14 調質ボルト 45	8		
B4-44	K0145140002	14U ナット P1.5	16		
B4-45	K0212140002	14 さらばね座金 1L	16		
B4-46	TDA16000314ZR	下部アーム 8	8		
B4-47	TDA16000336Z2	BG カラー 8	32		
B4-48	K0402042001	ストップリング R42	16		
B4-49	K0612062040	ベアリング 62042RD	16		
B4-50	K6212000180	20.2STKM カラー 25.440	8		
B4-51	TDA12000315ZR	ハウジング下 B	8		
B4-52	K0200120002	12S ワッシャー	16		
B4-53					
B4-54	TDA16000335Z0	アーム軸 B8	16		
B4-55	K0071001110	10 ステン六角穴付特ボルト 30	40		
B4-56	K0100100002	10 ナット	44		
B4-57	K0010100602	10 調質ボルト 60	16		
B4-58	TDA16000317ZR	ティンホルダー 8	8		
B4-59	TDA12000325A2	φ 12 φ 18 タイン取付板	8		
B4-60	TDA16000315BR	ティンホルダー A	8		
B4-61	K2590000220	φ 17V タイン 215	24		
B4-62	K0013100902	10 調質ボルト 90	16		
B4-63	K5000100002	10 ワッシャー	32		
B4-64	TDA16000316BR	ティンホルダー B	8		
B4-65	K0144100002	10U ナット	16		
B4-66	TDA12000361AR	クランク金具 A	8		
B4-67	TDA16000363ZR	ロック板 8	8		
B4-68	K0010100352	10 調質ボルト 35	28		
B4-69	TDA12000130AR	ハウジング取付板 A	6		
B4-70	K0200120002	12S ワッシャー	16		

TDA1600_B04_z01

カタログ 番号	コード番号	部 品 名 称	個数	備 考	適合機番
B4-71	K5012312222	2. 3SPCC 座金 1222	16		
B4-72	K0612060040	ベアリング 60042RD	16		
B4-73	K6212000160	20. 2STKM カラー 25. 44. 75	24		
B4-74	K0617063040	ベアリング 63042NSE	16		
B4-75	TDA16000364ZD	スプリング軸 8	8		
B4-76	TDA16000373A0	スプリングボックス 8 ASSY	8		
B4-77	K0010120502	12 調質ボルト 50	16		
B4-78	K5074512252	4. 5SPHC 座金 1225	16		
B4-79	K0880022000	0 リング P22	8		
B4-80	TDA12000375ZD	締付金 A	8		

カタログ 番号	コード番号	部 品 名 称	個数	備 考	適合機番





BARONESS[®]

Quality on Demand



株式会社 共栄社

〒442-8530
愛知県豊川市美幸町1-26

TEL (0533) 84 - 1221
FAX (0533) 84 - 1220