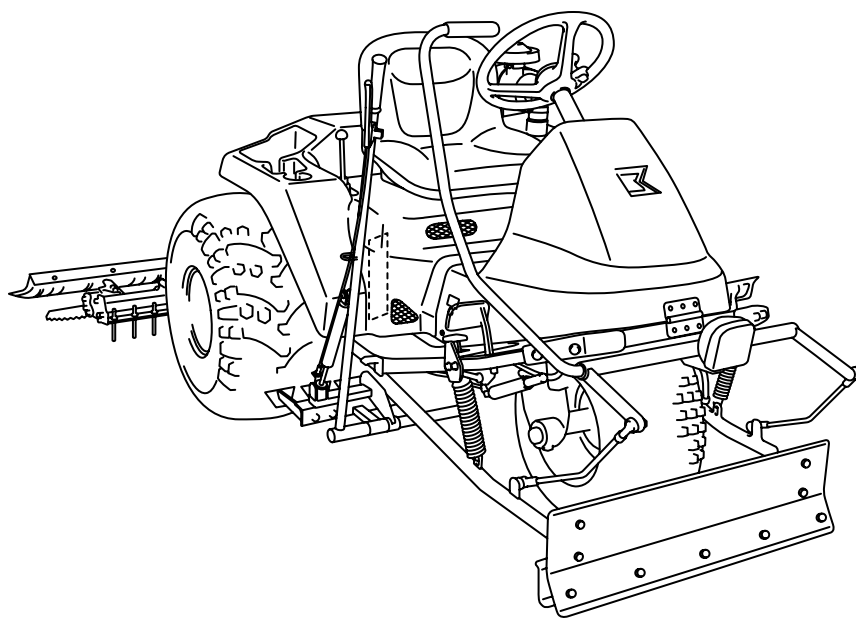


SP05A

バンカーレーキ

パーツカタログ



BARONESS[®]
Quality on Demand

Serial No. SP05A : 21145-

Ver.1.9

ごあいさつ

このたびは、バロネス製品をお買い上げいただきまして、誠にありがとうございます。

ご購入いただいた製品は十分な試運転、検査を重ねた上で出荷しておりますが、機械が本来の性能を発揮するためには、取扱方法や作業前後の点検・調整・給油等の日常の管理が大きく影響します。

いつまでも優れた性能を発揮させ、安全な作業をしていただきますようお願いいたします。

ご注意

(本機お問合せについて)

型式が順次変更になっている場合がありますので、機械の型式と製造番号を合わせてご通知くださるようお願いいたします。

なお、本書記載事項は予告なしに変更することがあります。

部品交換を行う場合は、必ず「BARONESS 純正部品」または「弊社指定部品」を使用してください。

純正部品以外の部品を使用して生じた不具合については責任を負いかねます。

(部品注文について)

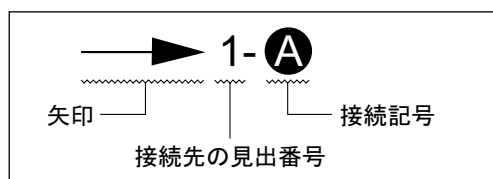
部品注文の際は誤送の原因ともなりますので、必ずコード番号・部品名称でご注文ください。

例	コード番号	部品名称	個数
	K0200100002	10Sワッシャー	8

〈接続先がページをまたぐ場合の表記方法〉

(表記例と見方)

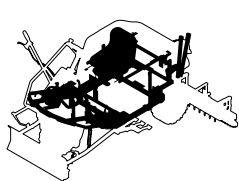
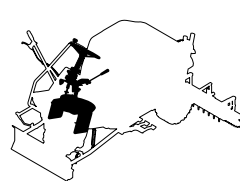
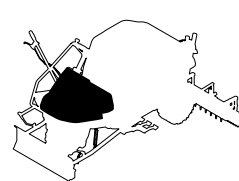
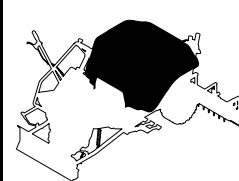
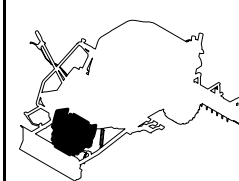
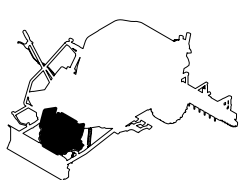
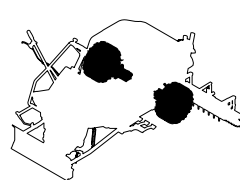
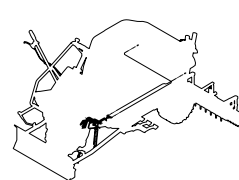

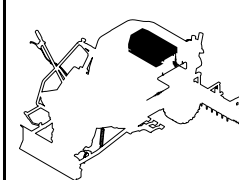

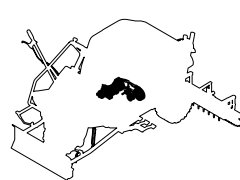
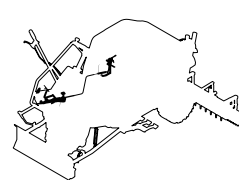

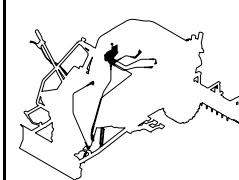
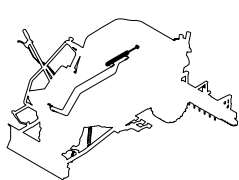
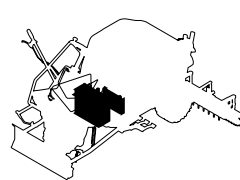
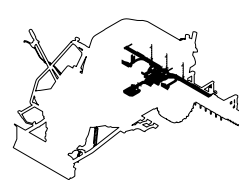
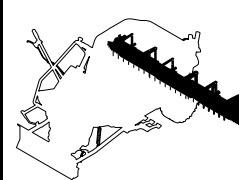
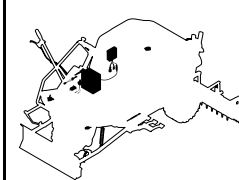

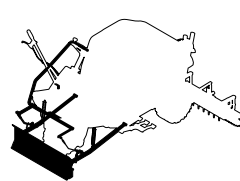
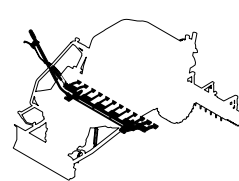
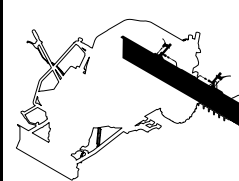
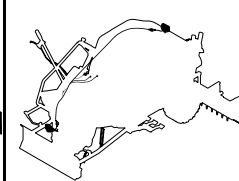
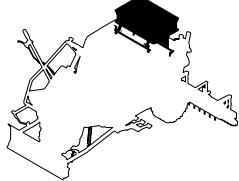
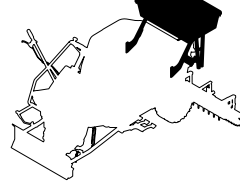
部品の接続先がページをまたいでしまう場合は、以下の記号で表記しています。

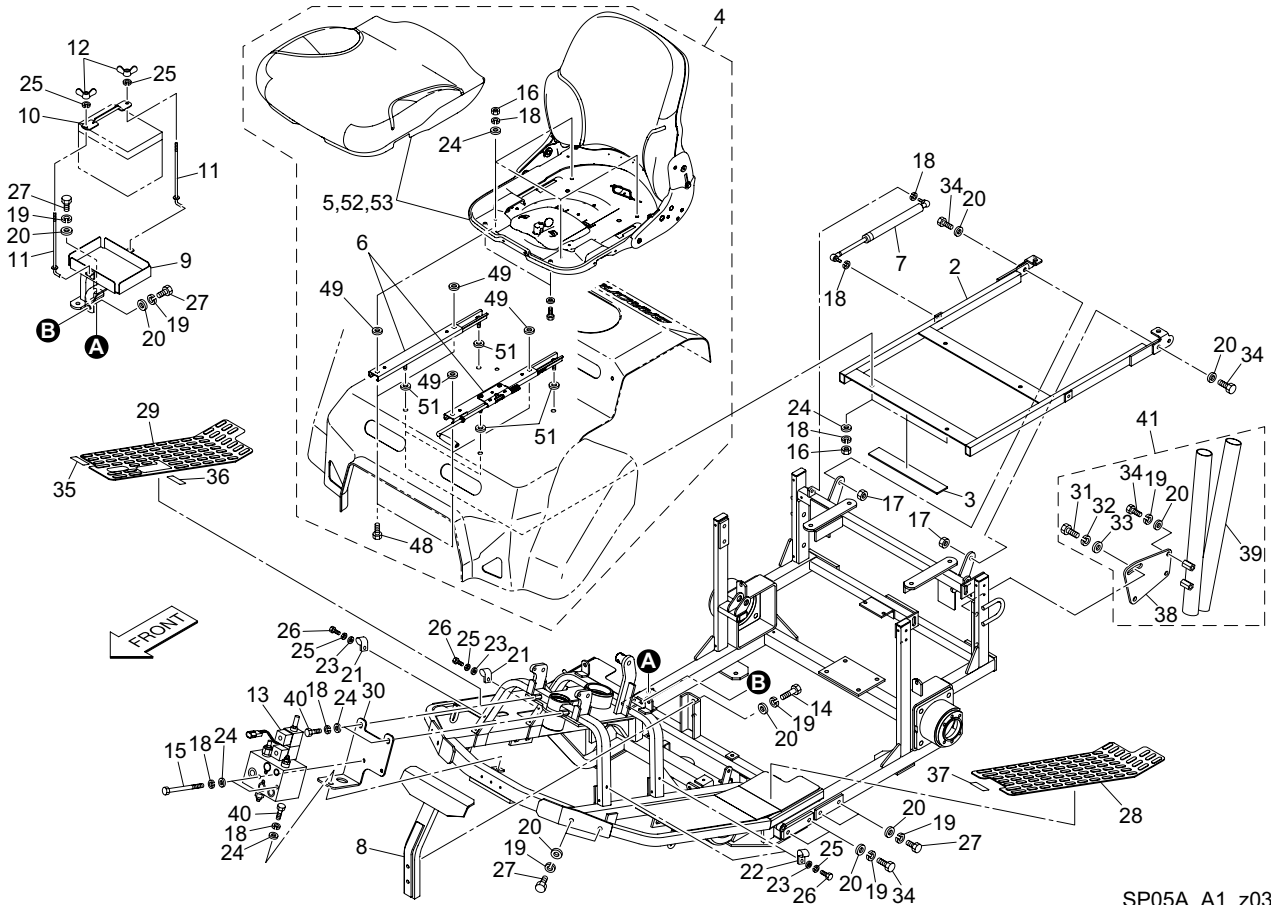


→ 1- A : 見出番号「1」のイラスト中にある A へ接続します

→ 2- B : 見出番号「2」のイラスト中にある B へ接続します

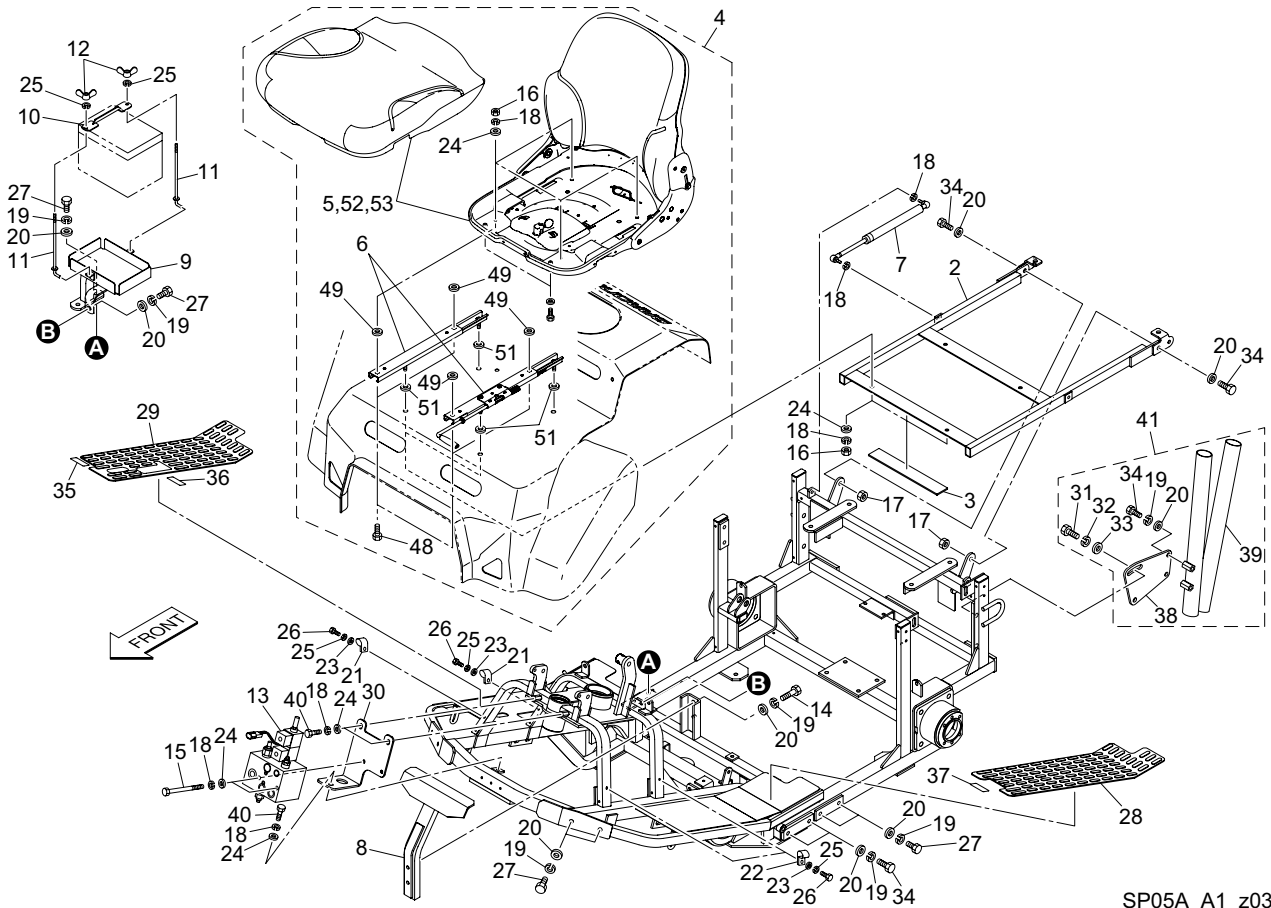
目 次

A1. フレーム部 4 	2. ステアリング部 6 	3. フロントカバー部 8 	4. リヤカバー部 10 	A5. 前輪部 A : 2駆 11 
B5. 前輪部 B : 3駆 12 	6. 後輪部 14 	7. ブレーキ部 16 	8. エンジン部 A (エンジン) 18 	9. エンジン部 B (燃料タンク) 20 
10. エンジン部 C (エアクリナー) 22 	11. 走行連結部 A 23 	12. 走行連結部 B 25 	13. 油圧部 A (走行関連部品) ... 27 	14. 油圧部 B (切換バルブ) : 3駆 29 
15. 油圧部 C (シリンダー) 31 	16. 油圧部 D 32 	17. レーキ部 A 34 	18. レーキ部 B 36 	19. 電装部 38 
20. 付属部品 40 	21. 排砂板部 41 	22. カルチベーター部 43 	23. 可動仕上げブラシ部 44 	24. ライト部 45 
25. カーゴボックスKIT部 46 	A25. カーゴボックス 60 KIT部 47 			



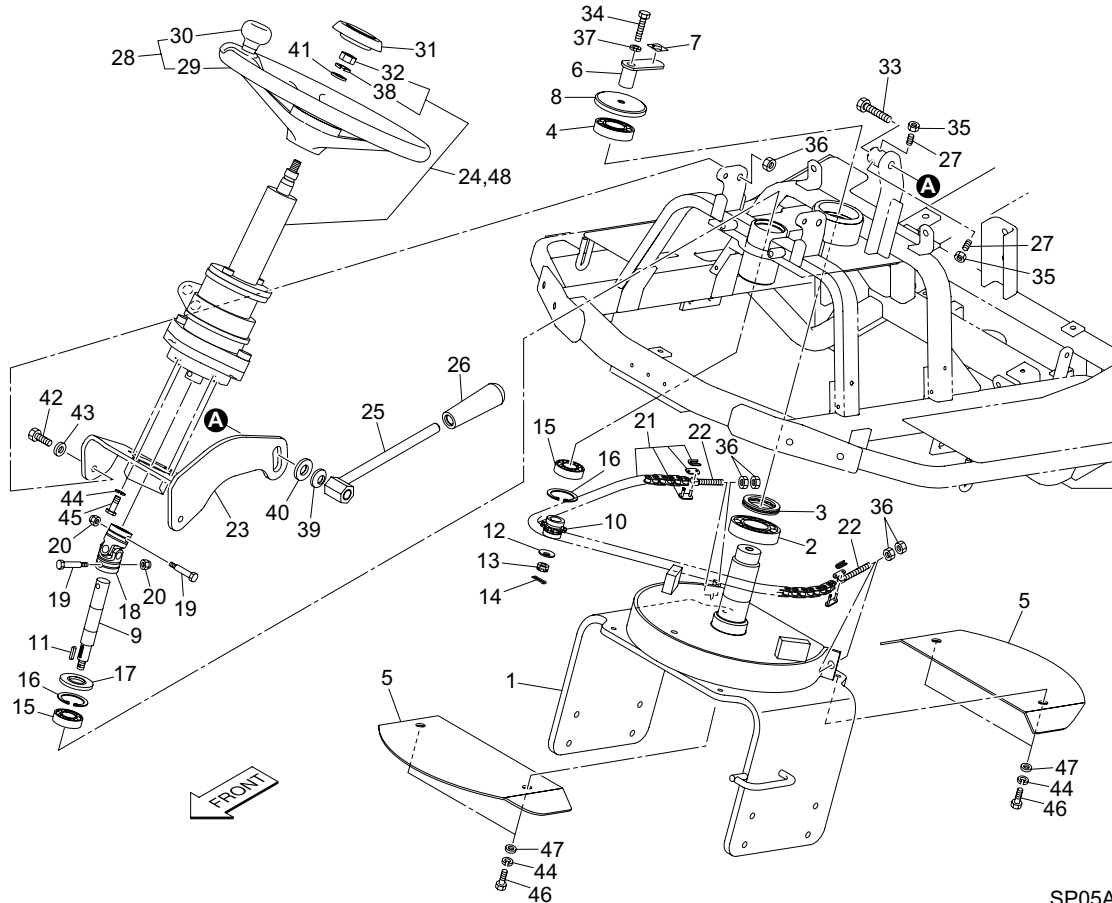
SP05A_A1_z03

カタログ番号	コード番号	部品名称	個数	備考	適応機番
A1 - 1					
A1 - 2	SP05---0102CD	シート台	1		
A1 - 3	K4033000520	4板ゴム 40260	1		
A1 - 4	K1700000510	SGA シート NC レール付	1		20735-20990
A1 a- 4	K1700000600	SGA シート NC レール付	1		20991-
A1 - 5	K1700000450	SGA18210 シート NC	1		20735-20990
A1 a- 5	K1700000550	SGA18210 シート NC	1		20991-
A1 - 6	K1701000170	SGA スライドレールセット	1		
A1 - 7	K3381000020	ガススプリング C20	1		
A1 - 8	SP05---0103ZD	シート台支え金	1		
A1 - 9	SP05---0104BD	バッテリー台	1		
A1 - 10	SP05---0105AD	バッテリー押え金	1		
A1 - 11	SP05---0106B2	バッテリー止めねじ	2		
A1 - 12	K0141060002	6 ちょうナット 3	2		
A1 - 13	K3313000320	バルブモジュール	1		
A1 - 14	K0000100402	10 ボルト 40	2		
A1 - 15	K0003081002	8 ボルト 100	2		
A1 - 16	K0100080002	8 ナット	8		
A1 - 17	K0100100002	10 ナット	2		
A1 - 18	K0200080002	8S ワッシャー	15		
A1 - 19	K0200100002	10S ワッシャー	19		
A1 - 20	K5000100002	10 ワッシャー	21		
A1 - 21	K4270030080	30 ハーネスクリップ M8	2		
A1 - 22	K4270050080	50 ハーネスクリップ M8	2		
A1 - 23	K5000060002	6 ワッシャー	4		
A1 - 24	K5000080002	8 ワッシャー	13		
A1 - 25	K0200060002	6S ワッシャー	6		
A1 - 26	K0000060152	6 ボルト 15	4		
A1 - 27	K0000100202	10 ボルト 20	11		
A1 - 28	SP05---0121Z0	ステップマット左	1		



SP05A_A1_z03

カタログ番号	コード番号	部品名称	個数	備考	適応機番
A1 - 29	SP05---0120Z0	ステップマット右	1		
A1 - 30	SP05---0114ZD	バルブ台	1		
A1 - 31	K0000120202	12 ボルト 20	2		
A1 - 32	K0200120002	12S ワッシャー	2		
A1 - 33	K5000120002	12 ワッシャー	2		
A1 - 34	K0000100302	10 ボルト 30	8		
A1 - 35	K4203001430	FORWARD ラベル	1		
A1 - 36	K4203001440	BACKWARD ラベル	1		
A1 - 37	K4203001450	BRAKE ラベル	1		
A1 - 38	SP05---0109AD	ホーキパイプ取付板	1		
A1 - 39	SP05---0110ZD	ホーキパイプ	1		
A1 - 40	K0000080152	8 ボルト 15	3		
A1 - 41	SP05---0115Z0	ホーキパイプ ASSY	1		
A1 - 42					
A1 - 43					
A1 - 44					
A1 - 45					
A1 - 46					
A1 - 47					
A1 - 48	K0000080252	8 ボルト 25	4		
A1 - 49	K5074510262	4. 5SPHC 座金 1026	4		
A1 - 50					
A1 - 51	K5012308262	2. 3SPCC 座金 826	4		
A1 - 52	K1700000450-1	スイッチ NC (S39031)	1		
A1 - 53	K1700000450-2	ハーネス (S22808)	1		

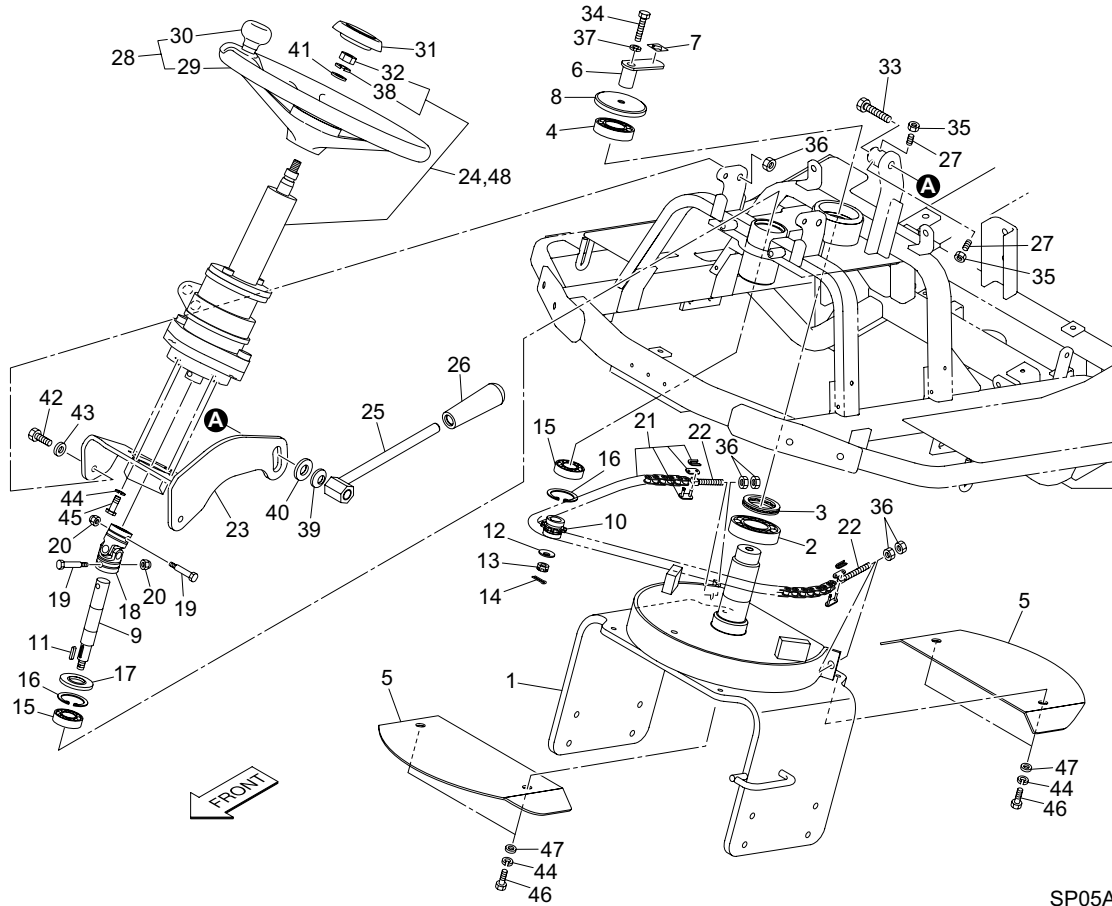


SP05A_02_z02

カタログ番号	コード番号	部品名称	個数	備考	適応機番
2 - 1	SP05---0201AD	前輪アーム	1		
2 - 2	K0608062070	ベアリング 62072RS	1		
2 - 3	K0640511070	スラストベアリング 51107	1		
2 - 4	K0612062060	ベアリング 62062RD	1		
2 - 5	SP05---0202ZD	防砂板	2		
2 - 6	SP05---0203ZR	ガイド金	1		
2 - 7	K4209001180	前輪マーク	1		
2 - 8	K620400053D	軸受カバー	1		
2 - 9	SP05---0204Z0	ステアギヤ軸	1		
2 - 10	K2230000018	12.7 スプロケット 9	1		
2 - 11	K0500404200	4 両丸キー 420	1		
2 - 12	K0210100002	10 さらばね L	1		
2 - 13	K0124100002	10 みぞ付きナット低	1		
2 - 14	K0302025250	2.5 ステンレス割ピン 25	1		
2 - 15	K0612060040	ベアリング 60042RD	2		
2 - 16	K0402042001	ストップリング R42	2		
2 - 17	K0822047060	オイルシール MHSA20476	1		
2 - 18	K1620000220	ジョイント	1		
2 - 19	K6121000370	8 ジョイントピン 35	2		
2 - 20	K0144060002	6U ナット	2		
2 - 21	K2210000440	EK428SH チェーン 45JJ	1		
2 - 22	K6122000302	10 調節ねじ 70	2		
2 - 23	SP05---0205AD	ハンドルブラケット	1		
2 - 24	K3294000110	ステアリングコラム ASSY	1		
2 - 25	SP05---0206ZD	チルトレバー	1		
2 - 26	K1300000070	9 握り黒 22	1		
2 - 27	K0023080151	8 ホーローセット 15	2		
2 - 28	K1710000070	ステアリングノブ付 V027220-0000	1		
2 - 29	K1710000080	ステアリング V027220-0101	1		
2 - 30	K1710000090	ノブ ASSY V027220-0200	1		

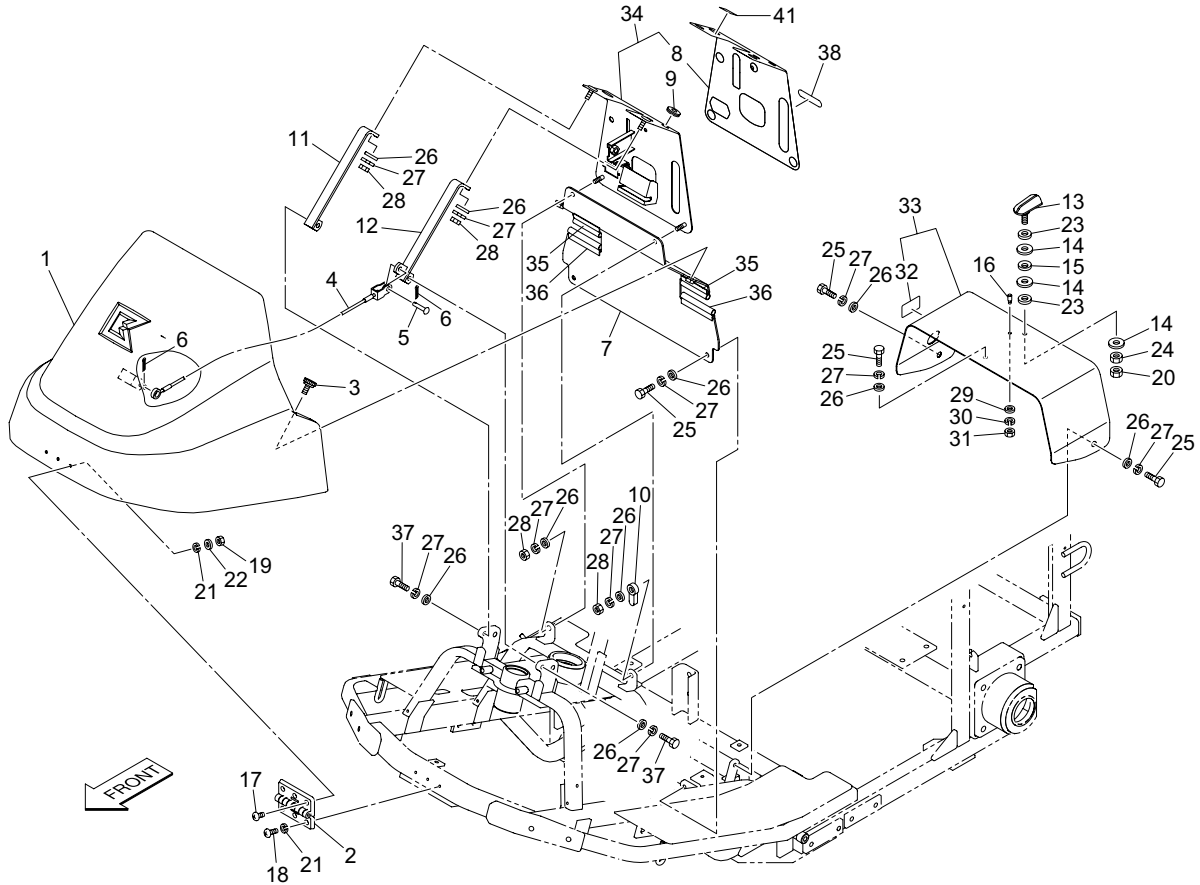
2. ステアリング部

SP05A



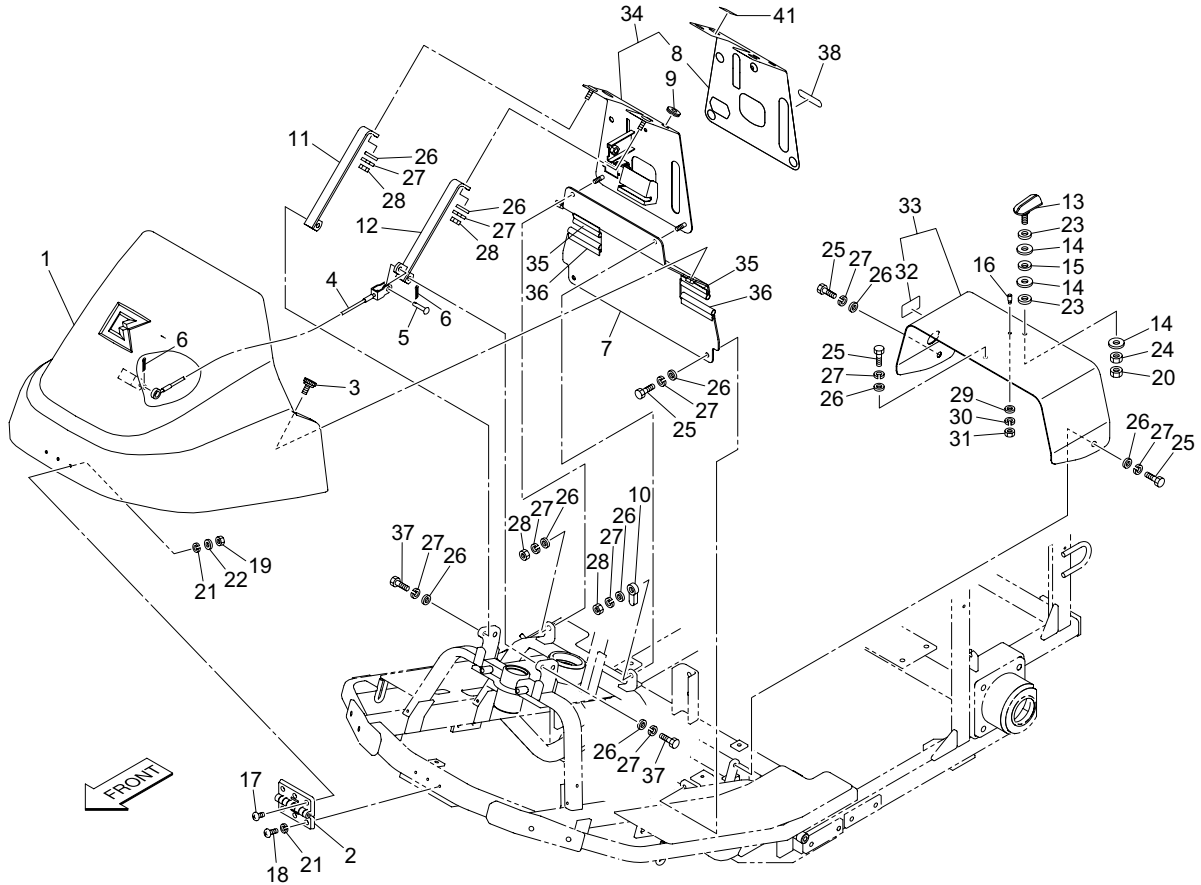
SP05A_02_z02

カタログ番号	コード番号	部品名称	個数	備考	適応機番
2 - 31	K1310000130	ゴムキャップ	1		
2 - 32	K0108120002	12 ナット 3P1.25	1		
2 - 33	K0000120702	12 ボルト 70	1		
2 - 34	K0010100502	10 調質ボルト 50	1		
2 - 35	K0100080002	8 ナット	2		
2 - 36	K0100100002	10 ナット	6		
2 - 37	K0200100002	10S ワッシャー	1		
2 - 38	K0200120002	12S ワッシャー	1		
2 - 39	K0213120002	12 さらばね座金 1H	1		
2 - 40	K5073212352	3.2SPHC 座金 1235	1		
2 - 41	K5000120002	12 ワッシャー	1		
2 - 42	K0000100252	10 ボルト 25	2		
2 - 43	K5000100002	10 ワッシャー	2		
2 - 44	K0200080002	8S ワッシャー	8		
2 - 45	K0000080202	8 ボルト 20	4		
2 - 46	K0000080152	8 ボルト 15	4		
2 - 47	K5000080002	8 ワッシャー	4		
2 - 48	K3294000110-1	BA0290A シールキット	1		



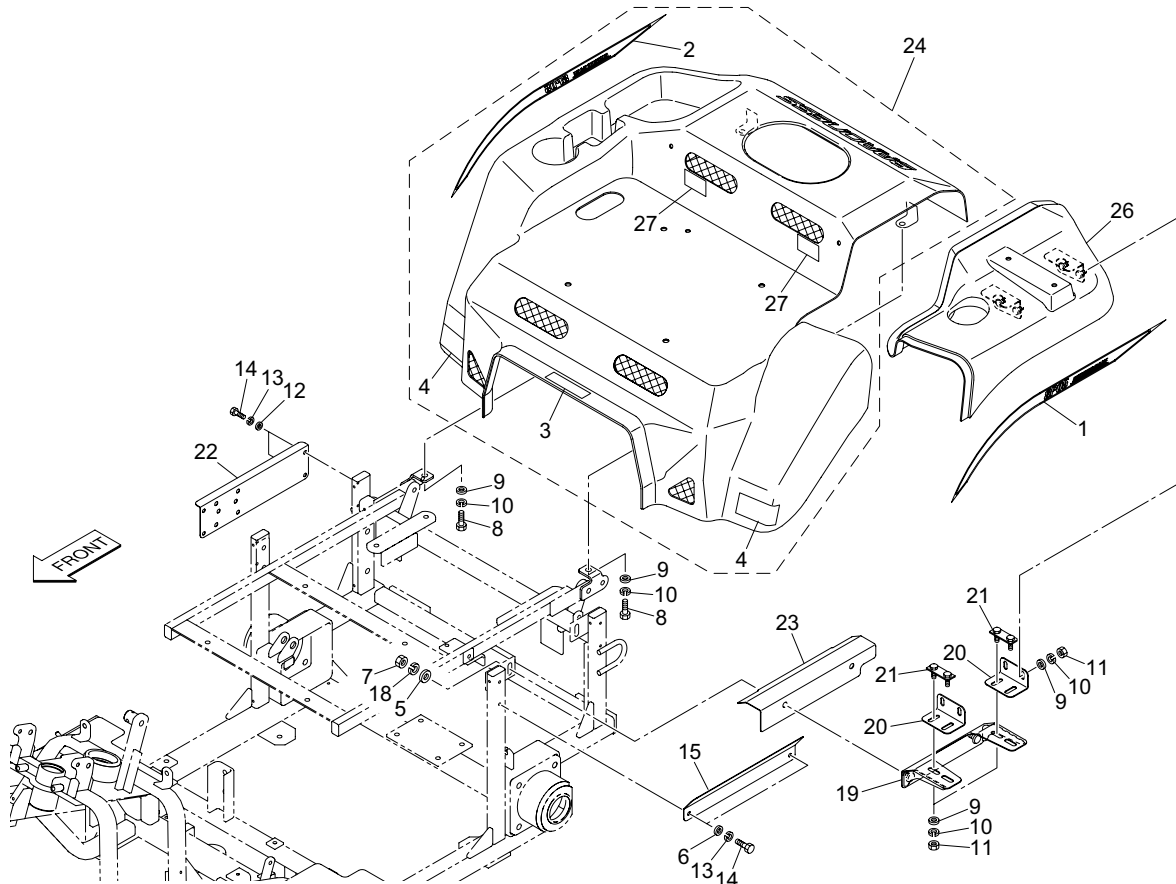
SP05A_03_z02

カタログ番号	コード番号	部品名称	個数	備考	適応機番
3 - 1	SP05---0501Z0	F カバー COMP	1		
3 - 2	K4520000260	5.2 孔付樹脂蝶番 100 黒	1		
3 - 3	K1320000250	M8 ディンプルノブ 16	2		
3 - 4	K1170037000	ケーブル 370	1		
3 - 5	K6040060282	6 丸頭ピン 28	1		
3 - 6	K0300020202	2 割ピン 20	2		
3 - 7	SP05---0521BR	F タイヤカバー	1		
3 - 8	SP05---0560C0	操作ラベル	1		
3 - 9	K0900300120	膜付グロメット C30SG12A	1		
3 - 10	K4281000030	10.5 ハーネスクランプ 50	1		
3 - 11	SP05---0535AD	パネルステー右	1		
3 - 12	SP05---0536AD	パネルステー左	1		
3 - 13	SP05---0542ZR	カバー止め金	1		
3 - 14	K5051010220	1C5191P 座金 1022	3		
3 - 15	K0210100002	10 さらばね L	1		
3 - 16	K0071001122	8 ピン M6 ボルト 16	1		
3 - 17	K0042050202	5+ 丸小ねじ 20	3		
3 - 18	K0042050152	5+ 丸小ねじ 15	3		
3 - 19	K0100050002	5 ナット	3		
3 - 20	K0102100002	10 ナット 3	1		
3 - 21	K0200050002	5S ワッシャー	6		
3 - 22	K5000050002	5 ワッシャー	3		
3 - 23	K5000100002	10 ワッシャー	2		
3 - 24	K0100100002	10 ナット	1		
3 - 25	K0000080152	8 ボルト 15	5		
3 - 26	K5000080002	8 ワッシャー	11		
3 - 27	K0200080002	8S ワッシャー	11		
3 - 28	K0100080002	8 ナット	4		
3 - 29	K5000060002	6 ワッシャー	1		
3 - 30	K0200060002	6S ワッシャー	1		



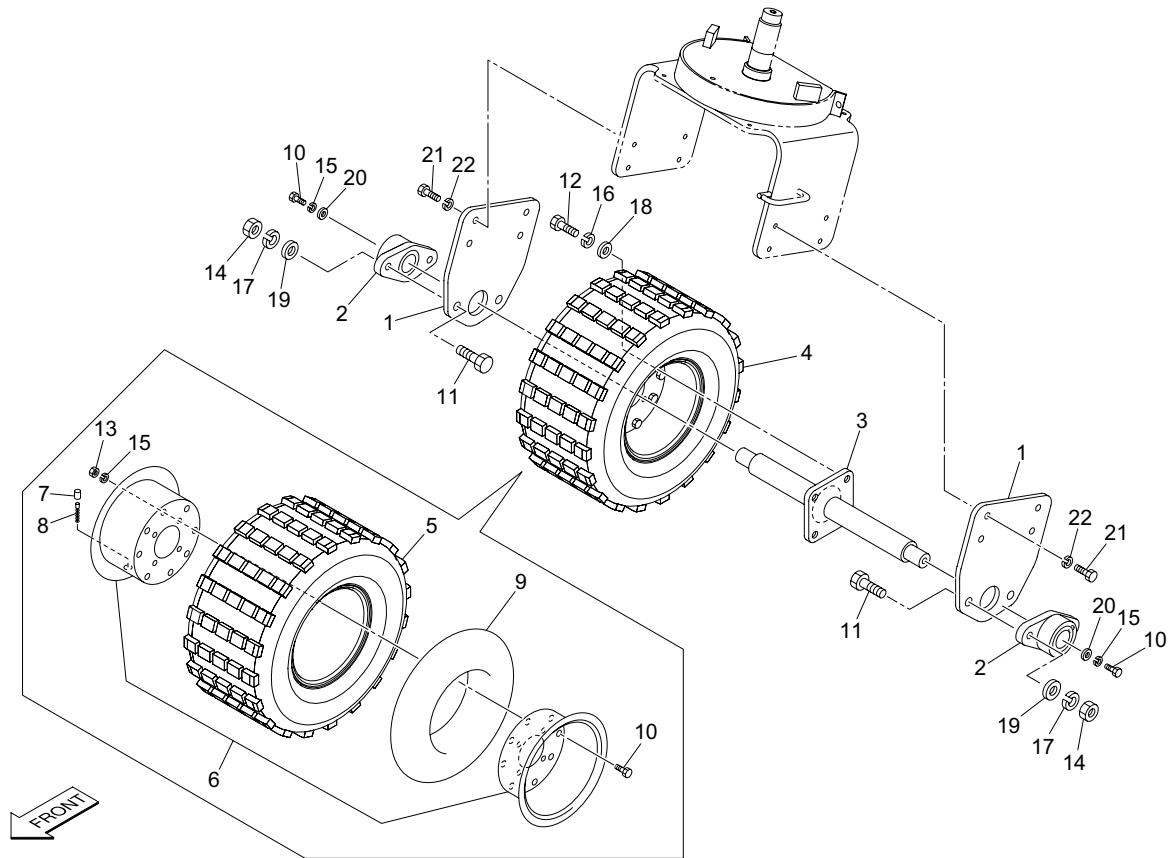
SP05A_03_z02

カタログ番号	コード番号	部品名称	個数	備考	適応機番
3 - 31	K0100060002	6 ナット	1		
3 - 32	K4209001390	油圧作動油マーク	1		
3 - 33	SP05--0540B0	油圧タンクカバー COMP	1		
3 - 34	SP05--2530A0	操作パネル COMP	1		
3 - 35	K3198300800	黒トリムシール 6100-32C-0080	2		
3 - 36	K3198300900	黒トリムシール 6100-32C-0090	2		
3 - 37	K0000080202	8 ボルト 20	2		
3 - 38	K4205001660	公道乗車禁止マーク	1		
3 - 39					
3 - 40					
3 - 41	K4205002090	騒音注意マーク	1		



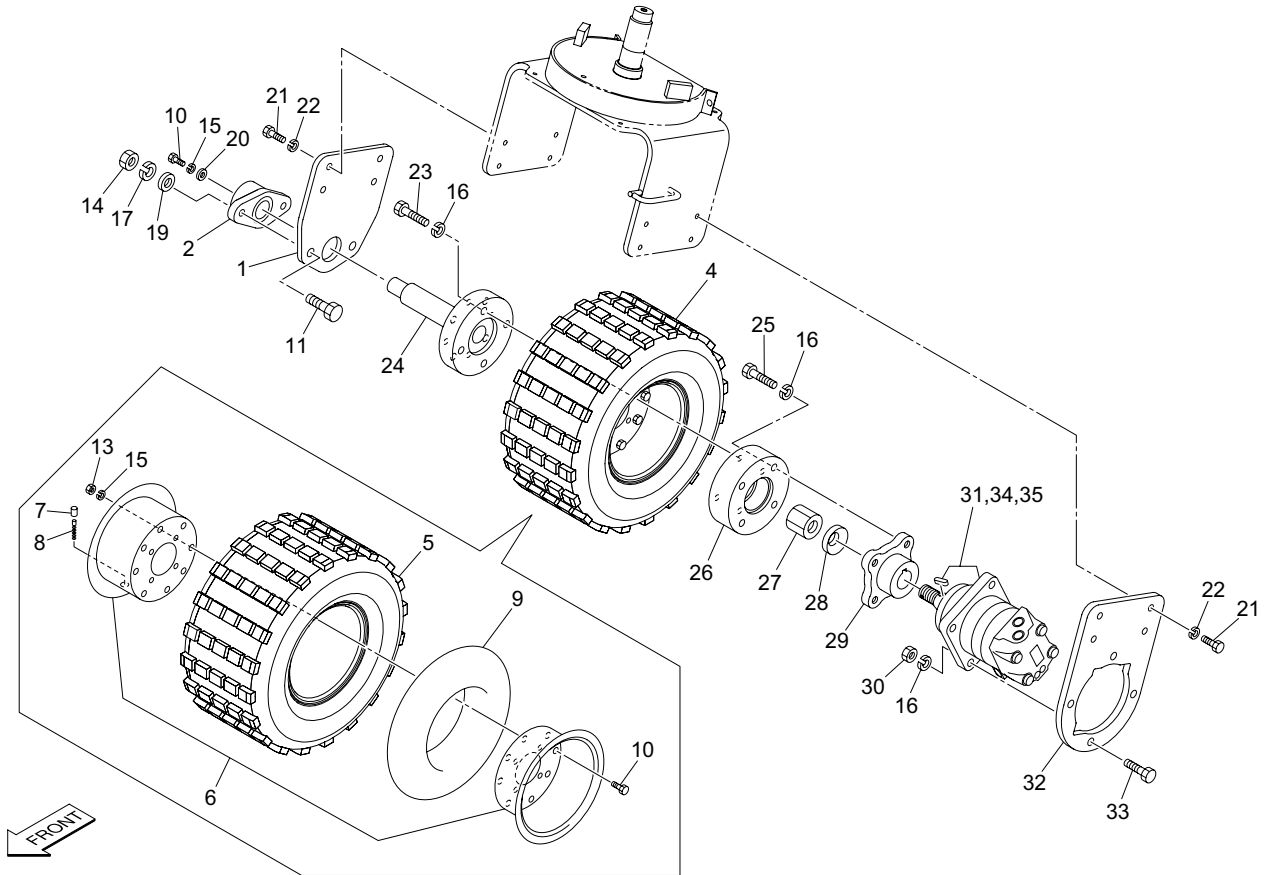
SP05A_04_z04

カタログ番号	コード番号	部品名称	個数	備考	適応機番
4 - 1	SP05A--0502Z0	SP05A ステッカー左	1		
4 - 2	SP05A--0503Z0	SP05A ステッカー右	1		
4 - 3	SP05--0515Z0	耐磨耗テープ	1		
4 - 4	K4205001930	はさまれ注意ラベル	2		
4 - 5	K5000100002	10 ワッシャー	2		
4 - 6	K5011606202	1. 6SPCC 座金 620	2		
4 - 7	K0100100002	10 ナット	2		
4 - 8	K0000080152	8 ボルト 15	2		
4 - 9	K5000080002	8 ワッシャー	10		
4 - 10	K0200080002	8S ワッシャー	10		
4 - 11	K0100080002	8 ナット	8		
4 - 12	K5000060002	6 ワッシャー	4		
4 - 13	K0200060002	6S ワッシャー	6		
4 - 14	K0000060152	6 ボルト 15	6		
4 - 15	SP05--0561ZD	防砂板	1		
4 - 16					
4 - 17					
4 - 18	K0200100002	10S ワッシャー	2		
4 - 19	SP05--2508ZD	カバー取付金	1		
4 - 20	SP05--2509ZD	調節金	2		
4 - 21	SP05--2510Z2	取付金	2		
4 - 22	SP05--2604ZD	基板取付板	1		
4 - 23	SP05A--0505Z0	断熱板左	1		
4 - 24	SP05A--0504C0	R カバー ASSY	1		
4 - 25					
4 - 26	SP05--2505Z0	R サイドカバー COMP	1		
4 - 27	K4033000430	1 板ゴム 3045	2		



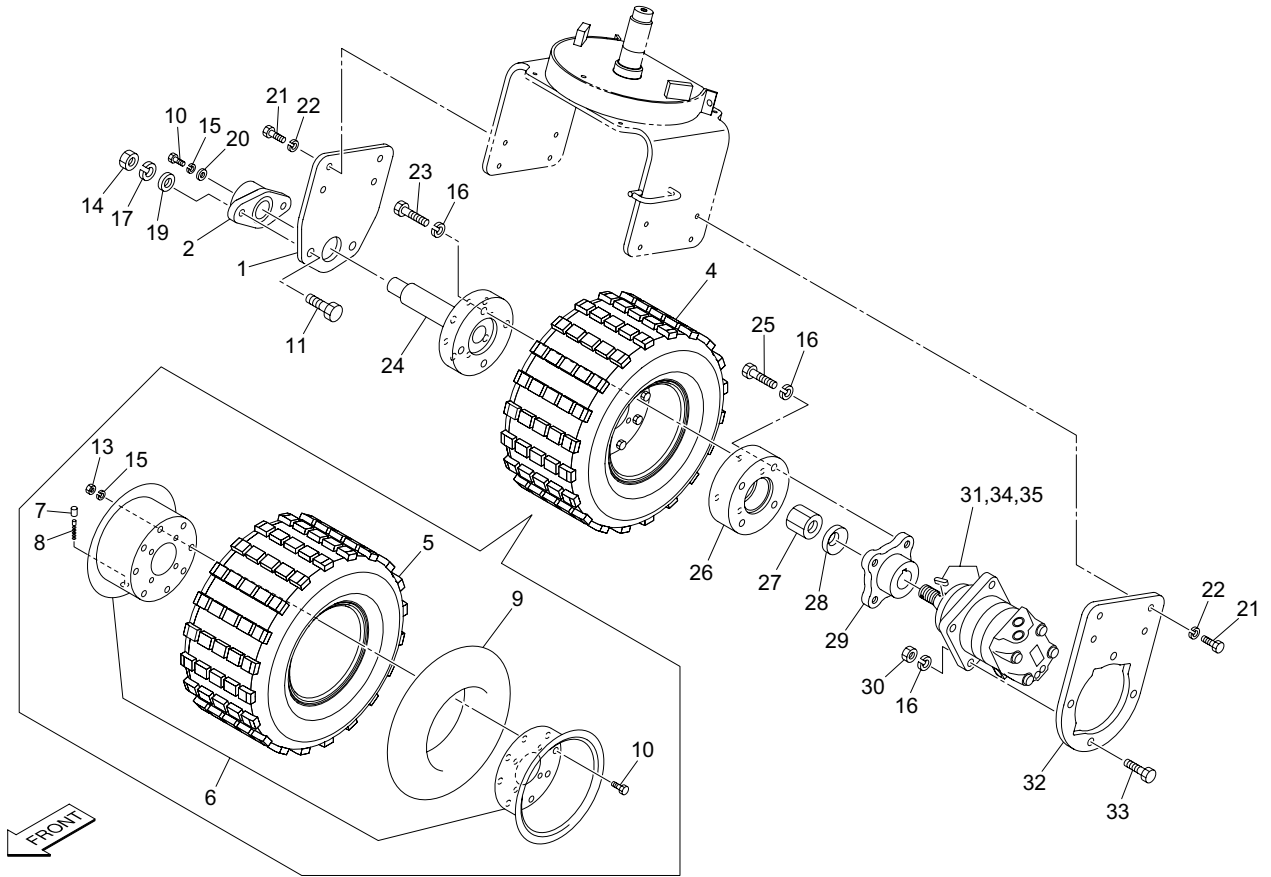
SP05A_A5_z01

カタログ番号	コード番号	部品名称	個数	備考	適応機番
A5 - 1	SP05---0210ZD	前輪ブラケット	2		
A5 - 2	K0661205000	ヒシフランジユニット UCFL205	2		
A5 - 3	SP05---0211ZD	車輪軸	1		
A5 - 4	K2000000360	タイヤ 21 × 11.00-10-4A	1		
A5 - 5	K2001000150	タイヤ 21 × 11.00-10PD2	1		
A5 - 6	K2081000050	ホイール 850SP-10 SET	1		
A5 - 7	K2093000010	バルブキャップ	1		
A5 - 8	K2092000020	バルブコア NO. 9000	1		
A5 - 9	K2091000200	チューブ 21 × 11.00-10	1		
A5 - 10	K0000080152	8 ボルト 15	10		
A5 - 11	K0000140402	14 ボルト 40	4		
A5 - 12	K0011120302	12 調質ボルト 30P1.5	4		
A5 - 13	K0100080002	8 ナット	8		
A5 - 14	K0100140002	14 ナット	4		
A5 - 15	K0200080002	8S ワッシャー	10		
A5 - 16	K0200120002	12S ワッシャー	4		
A5 - 17	K0200140002	14S ワッシャー	4		
A5 - 18	K5000120002	12 ワッシャー	4		
A5 - 19	K5000140002	14 ワッシャー	4		
A5 - 20	K5073208352	3. 2SPHC 座金 835	2		
A5 - 21	K0000100202	10 ボルト 20	8		
A5 - 22	K0200100002	10S ワッシャー	8		



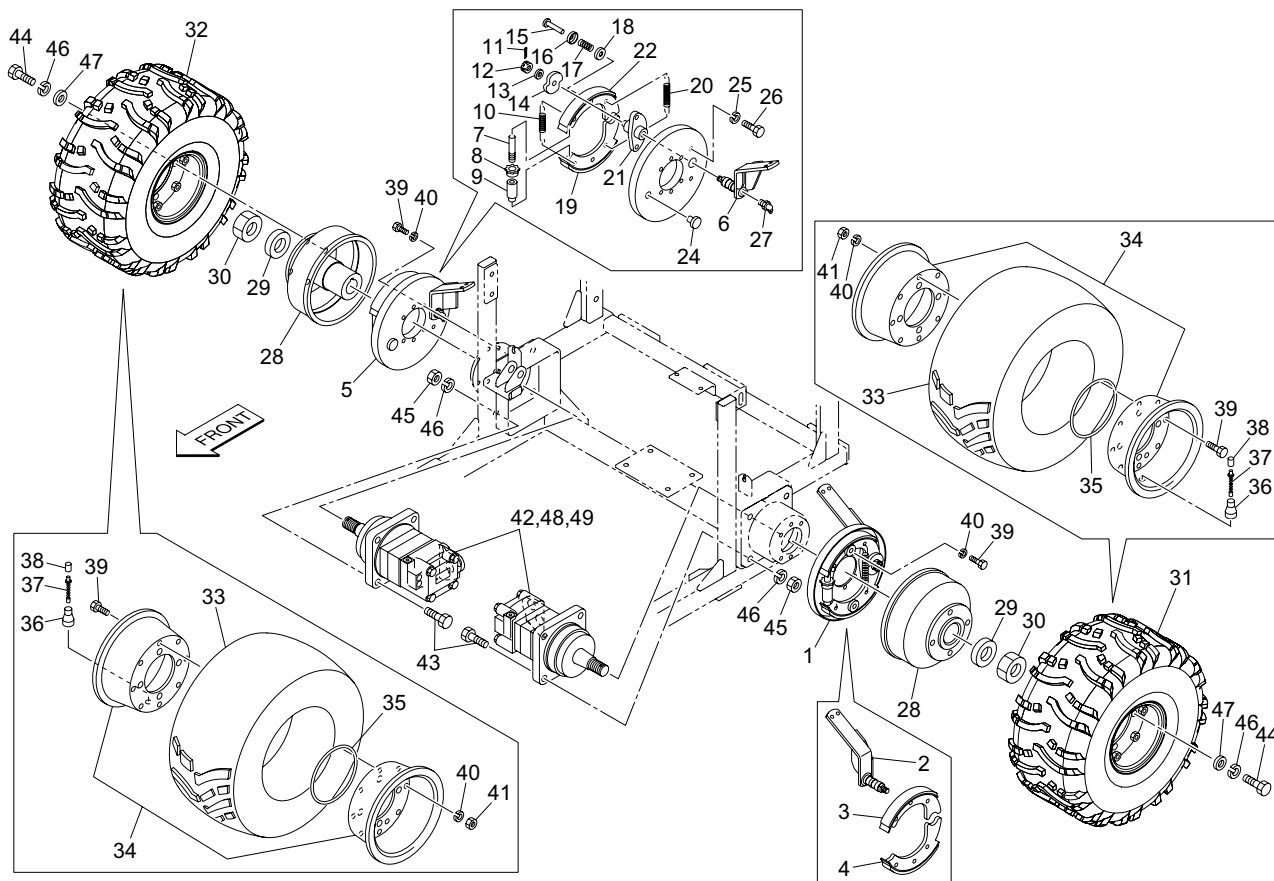
SP05A_B5_z01

カタログ番号	コード番号	部品名称	個数	備考	適応機番
B5 - 1	SP05---0210ZD	前輪ブラケット	1		
B5 - 2	K0661205000	ヒシフランジュニット UCFL205	1		
B5 - 3					
B5 - 4	K2000000360	タイヤ 21 × 11.00-10-4A	1		
B5 - 5	K2001000150	タイヤ 21 × 11.00-10PD2	1		
B5 - 6	K2081000050	ホイール 850SP-10 SET	1		
B5 - 7	K2093000010	バルブキャップ	1		
B5 - 8	K2092000020	バルブコア NO. 9000	1		
B5 - 9	K2091000200	チューブ 21 × 11.00-10	1		
B5 - 10	K0000080152	8 ボルト 15	10		
B5 - 11	K0000140402	14 ボルト 40	2		
B5 - 12					
B5 - 13	K0100080002	8 ナット	8		
B5 - 14	K0100140002	14 ナット	2		
B5 - 15	K0200080002	8S ワッシャー	9		
B5 - 16	K0200120002	12S ワッシャー	12		
B5 - 17	K0200140002	14S ワッシャー	2		
B5 - 18					
B5 - 19	K5000140002	14 ワッシャー	2		
B5 - 20	K5073208352	3. 2SPHC 座金 835	1		
B5 - 21	K0000100202	10 ボルト 20	8		
B5 - 22	K0200100002	10S ワッシャー	8		
B5 - 23	K0014120602	12 調質ボルト 60P1.5	4		
B5 - 24	SP05---0251ZD	前輪軸	1		
B5 - 25	K0014120502	12 調質ボルト 50P1.5	4		
B5 - 26	SP05---0252ZD	モーター取付座	1		
B5 - 27	K0160000492	24 特殊ナット P1.5	1		
B5 - 28	K0214240001	24 さらばね座金 2L	1		
B5 - 29	K216000009D	車輪取付座 21 × 11.00	1		
B5 - 30	K0100120002	12 ナット	4		



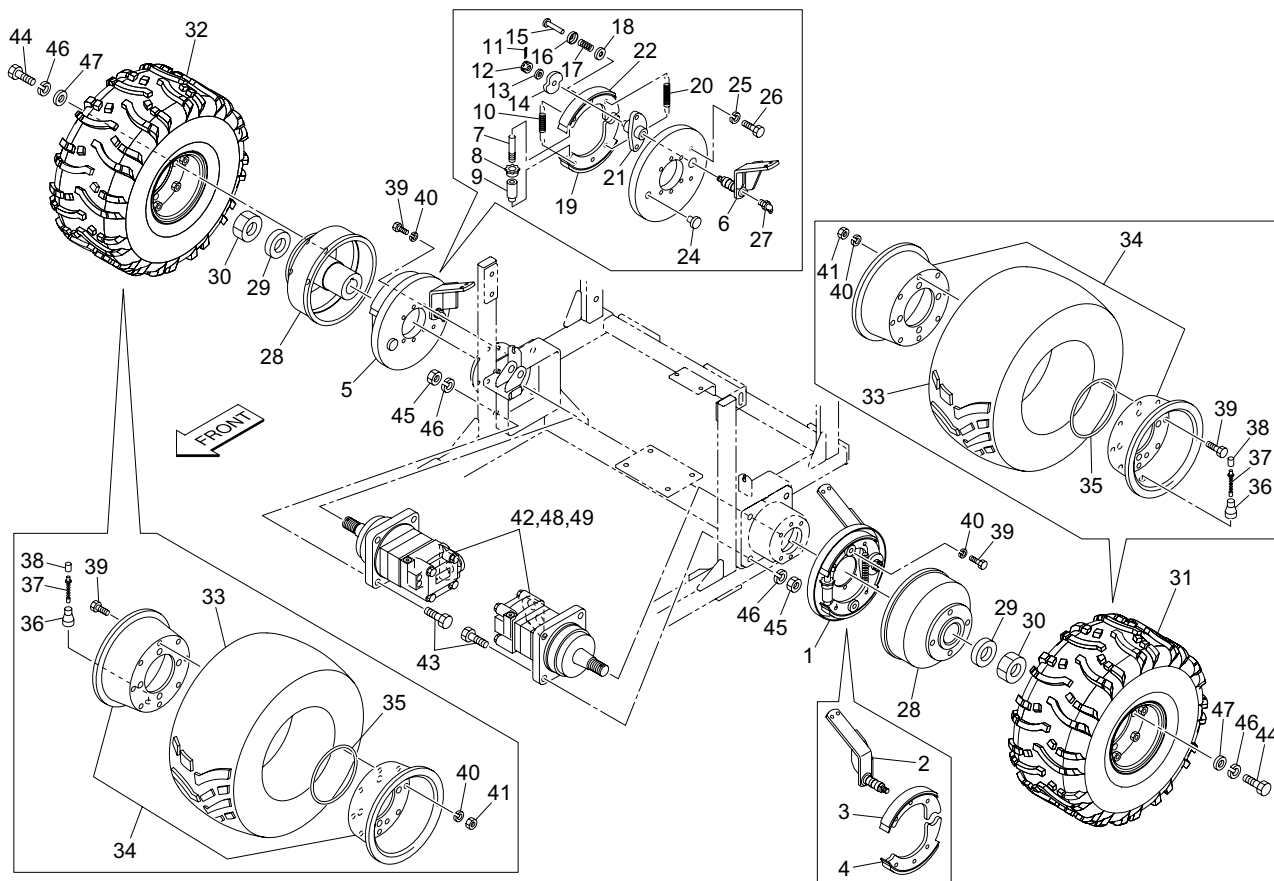
SP05A_B5_z01

カタログ番号	コード番号	部品名称	個数	備考	適応機番
B5 - 31	K3291000210	ホイールモーター 2-100BS4S	1		
B5 - 32	SP05--0250ZD	モーターブラケット	1		
B5 - 33	K0000120452	12 ボルト 45	4		
B5 - 34	Y61090S	2000 オービットモーターシールキット (リヤ)	1		
B5 - 35	Y61091S	2000 オービットモーターシールキット (シャフト)	1		



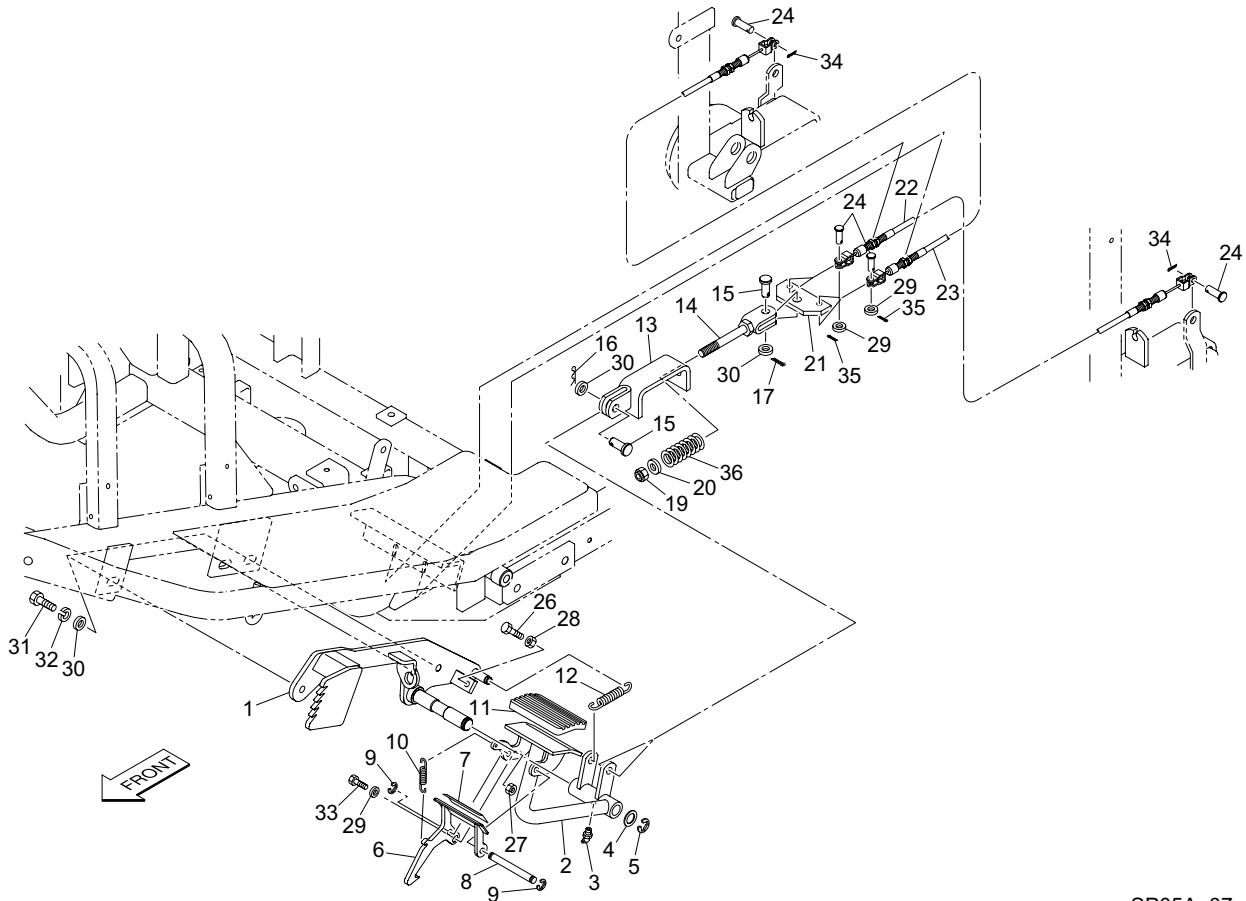
SP05A_06_z04

カタログ番号	コード番号	部品名称	個数	備考	適応機番
6 - 1	SP05---0223Z0	レバー付ブレーキ ASSY L	1		
6 - 2	SP05---0224B2	ブレーキレバー左	1		
6 - 3	P741-8006-01	ブレーキシュー	1		
6 - 4	P741-8008-00	ブレーキシュー	1		
6 - 5	SP05---0225Z0	レバー付ブレーキ ASSY R	1		
6 - 6	SP05---0226B2	ブレーキレバー右	1		
6 - 7	P722-7341-00	アジャストボルト	2		
6 - 8	P722-7342-00	アジャストギヤ	2		
6 - 9	P723-7329-00	スリーブ	2		
6 - 10	P153-8002-00	スプリング	2		
6 - 11	K0300025322	2.5割ピン 32	2		
6 - 12	P535-1008-00	キャッスルナット	2		
6 - 13	P801-7308-00	ワッシャー	2		
6 - 14	P731-7335-00	カム	2		
6 - 15	P713-7044-00	ガイドピン	4		
6 - 16	P801-7012-00	スプリングシート A	4		
6 - 17	P154-7033-00	スプリング	4		
6 - 18	P801-7023-00	スプリングシート B	4		
6 - 19	P741-8005-00	ブレーキシュー	1		
6 - 20	P153-8004-00	スプリング	2		
6 - 21	P712-8003-00	ブラケット	2		
6 - 22	P741-8007-00	ブレーキシュー	1		
6 - 23					
6 - 24	P319-7122-00	プラグ	2		
6 - 25	P573-1025-20	スプリングワッシャー M10	4		
6 - 26	P501-1016-10	ボルト	4		
6 - 27	P631-0675-00	グリスニップル	2		
6 - 28	K6909000252	ホイール取付座	2		
6 - 29	K0214240001	24 さらばね座金 2L	2		
6 - 30	K0160000492	24 特殊ナット P1.5	2		



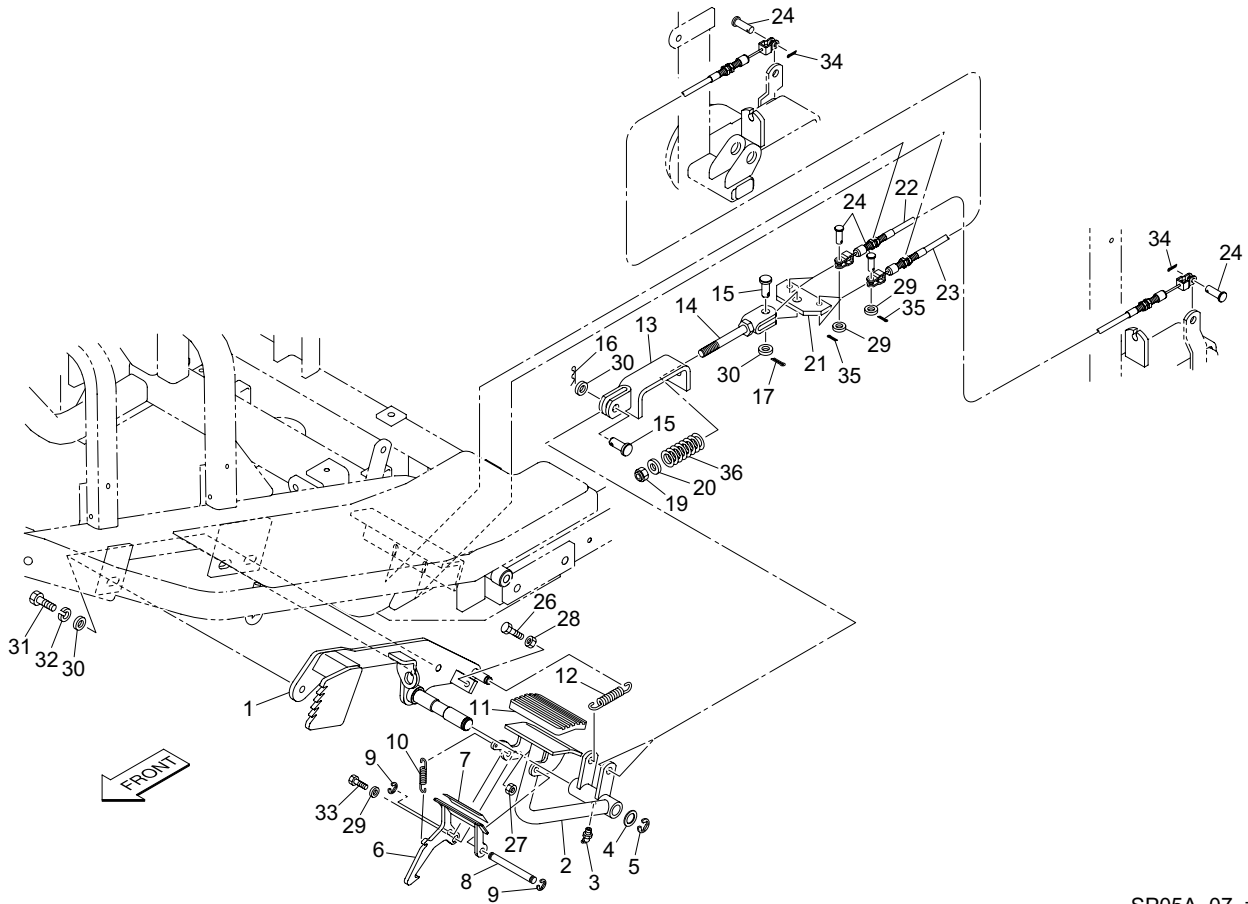
SP05A_06_z04

カタログ番号	コード番号	部品名称	個数	備考	適応機番
6 - 31	K2040000400	タイヤ C828-25 × 13.00-9AY-L	1		
6 - 32	K2040000410	タイヤ C828-25 × 13.00-9AY-R	1		
6 - 33	K2041000220	タイヤ C828-25 × 13.00-9	2		
6 - 34	K209000062L-SET	ホイール 10SW-9 SET	2		
6 - 35	K2098000010	0 リング	2		
6 - 36	K2097000040	リムバルブ PVR70	2		
6 - 37	K2092000020	バルブコア NO. 9000	2		
6 - 38	K2093000010	バルブキャップ	2		
6 - 39	K0000080152	8 ボルト 15	2		
6 - 40	K0200080002	8S ワッシャー	28		
6 - 41	K0100080002	8 ナット	28		
6 - 42	K3291000190	ホイールモーター 2-200BS4S	2		
6 - 43	K0000120452	12 ボルト 45	8		
6 - 44	K0011120302	12 調質ボルト 30P1.5	8		
6 - 45	K0100120002	12 ナット	8		
6 - 46	K0200120002	12S ワッシャー	8		
6 - 47	K5000120002	12 ワッシャー	8		
6 - 48	Y61090S	2000 オービットモーターシールキット (リヤ)	2		
6 - 49	Y61091S	2000 オービットモーターシールキット (シャフト)	2		



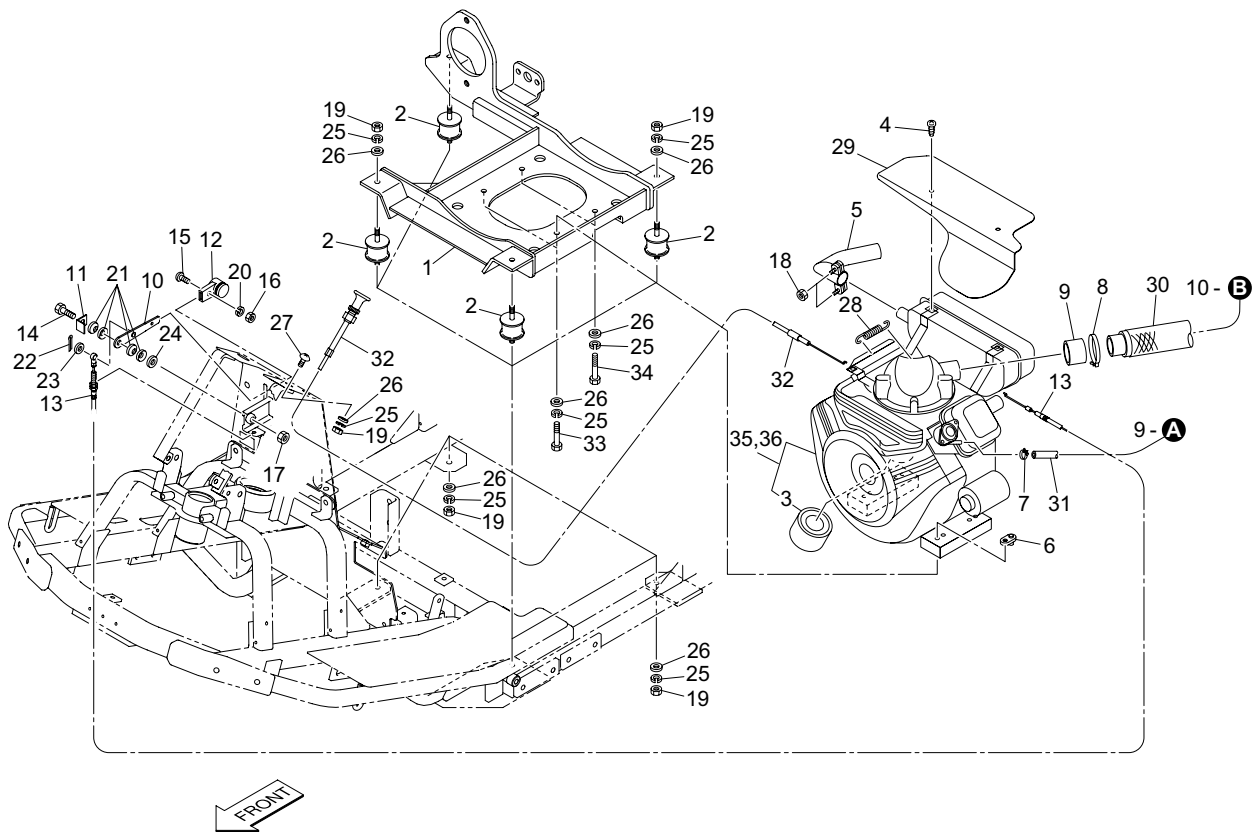
SP05A_07_z02

カタログ番号	コード番号	部品名称	個数	備考	適応機番
7 - 1	SP05A--0201BD	ブレーキ支点金	1		
7 - 2	SP05--0230AD	ブレーキペダル	1		
7 - 3	K1440000020	C型グリスニップル	1		
7 - 4	K5051016240	105191P 座金 1624	1		
7 - 5	K0400012002	ストップリング E12	1		
7 - 6	FS900--0309ZD	ロック金	1		
7 - 7	SP160E-3412Z0	ペダルシート	1		
7 - 8	SP160E-3411Z2	8 軸 78	1		
7 - 9	K0400006002	ストップリング E6	2		
7 - 10	K1030000108	1. 2U フックバネ 9. 435	1		
7 - 11	K4050000050	ペダルゴム 70100	1		
7 - 12	K1030000048	2U フックバネ 1480	1		
7 - 13	SP05--0221ZD	スプリング受金	1		
7 - 14	SP05--0220Z2	スプリングロッド	1		
7 - 15	K6031100258	10 焼入平頭ピン 25	2		
7 - 16	K0331000008	10 スナップピン	1		
7 - 17	K0302025250	2. 5 ステンレス割ピン 25	1		
7 - 18					
7 - 19	K0144100002	10U ナット	1		
7 - 20	K5073210262	3. 2SPHC 座金 1026	1		
7 - 21	SP05--0222Z2	ブレーキ分岐板	1		
7 - 22	K1120084500	ブレーキワイヤー 845	1		
7 - 23	K1120145210	ブレーキワイヤー 1452	1		
7 - 24	K6031060172	6 焼入平頭ピン 17	4		
7 - 25					
7 - 26	K0000080302	8 ボルト 30	1		
7 - 27	K0100060002	6 ナット	1		
7 - 28	K0100080002	8 ナット	1		
7 - 29	K5000060002	6 ワッシャー	3		
7 - 30	K5000100002	10 ワッシャー	5		



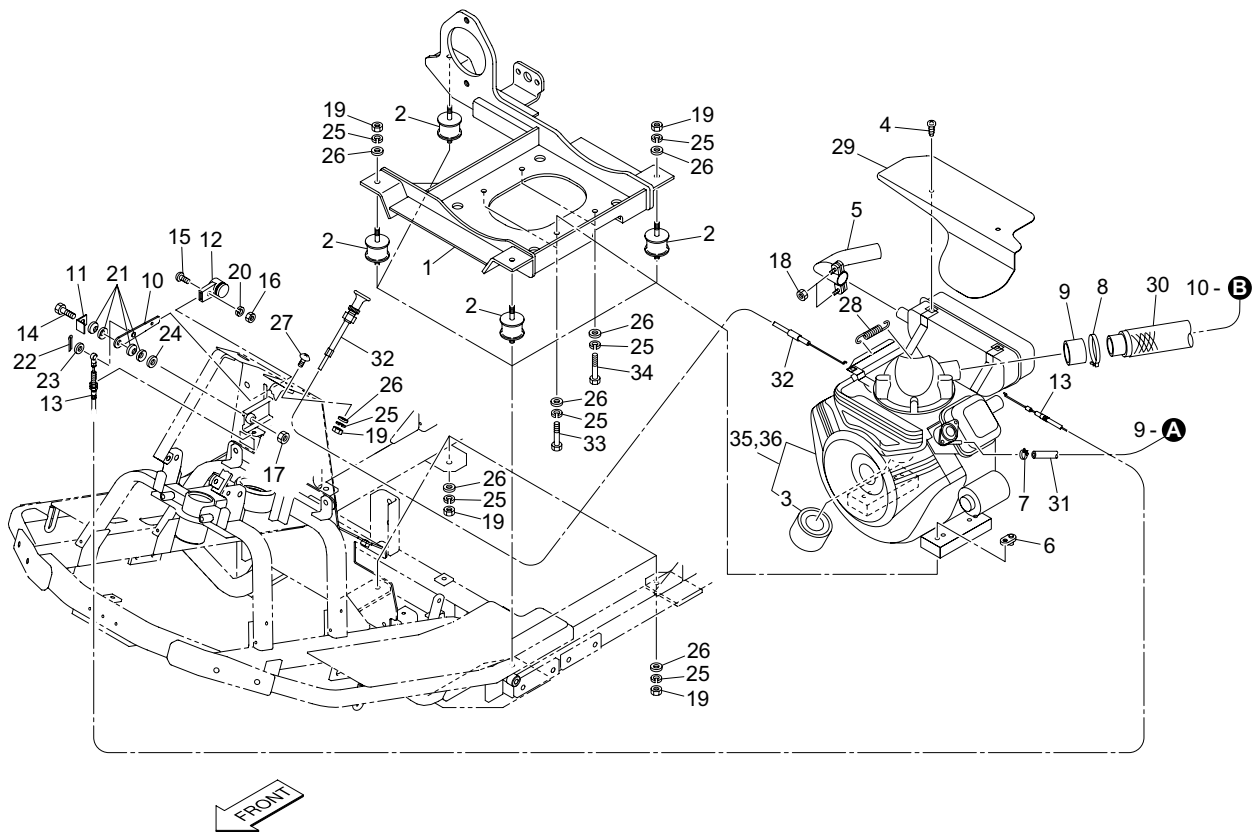
SP05A_07_z02

カタログ番号	コード番号	部品名称	個数	備考	適応機番
7 - 31	K0000100202	10 ボルト 20	3		
7 - 32	K0200100002	10S ワッシャー	3		
7 - 33	K0000060202	6 ボルト 20	1		
7 - 34	K0330600008	6 スナップピン	2		
7 - 35	K0300016202	1.6 割ピン 20	2		
7 - 36	K1000001008	5 圧縮バネ 2560	1		



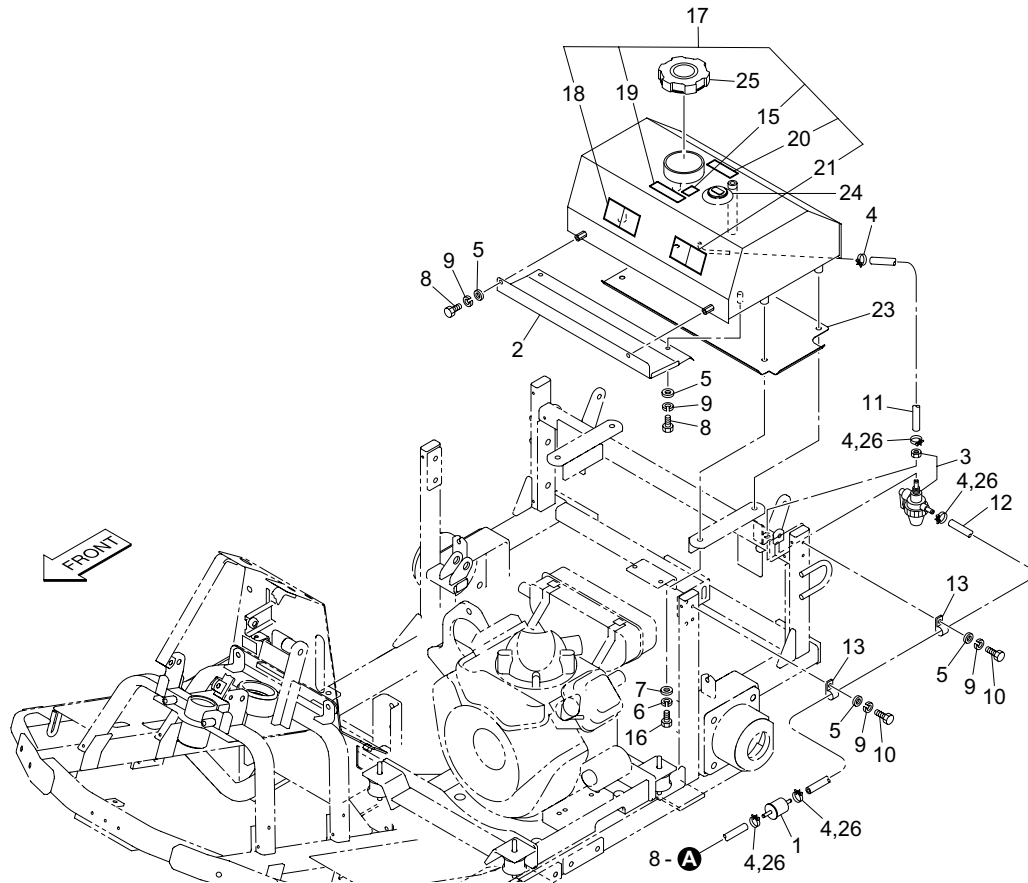
SP05A_08_z01

カタログ番号	コード番号	部品名称	個数	備考	適応機番
8 - 1	SP05---0301ZD	エンジンベース	1		
8 - 2	K4040000130	防振ゴム EA4006	4		
8 - 3	PL492932S	オイルフィルター	1		
8 - 4	K0069000112	6+ トラストッピンねじ 3種 12	2		
8 - 5	SP05---0311AU	マフラーパイプ	1		
8 - 6	SP05---0309Z2	エンジン取付座	4		
8 - 7	K4260000150	ホースクランプ 12	1		21029-21067,21088-
8a- 7	K4260000270	板クリップ TS095	1		21068-21087
8 - 8	K4261036000	4669 クランプ	1		
8 - 9	SP05---0312Z0	スペーサーゴム	1		
8 - 10	SP05---0340ZD	スロットルレバー	1		
8 - 11	SP05---0341Z2	押え板	1		
8 - 12	K1301000150	スロットルレバー握り	1		
8 - 13	K1110143000	スロットルワイヤー 1430	1		
8 - 14	K0000100352	10 ボルト 35	1		
8 - 15	K0042050082	5+ 丸小ねじ 8	1		
8 - 16	K0100050002	5 ナット	1		
8 - 17	K0100100002	10 ナット	1		
8 - 18	K0144080002	8U ナット	2		
8 - 19	K0100080002	8 ナット	9		
8 - 20	K0200050002	5S ワッシャー	1		
8 - 21	K0212100001	10 さらばね座金 1L	4		
8 - 22	K0300016122	1.6 割ピン 12	1		
8 - 23	K5000060002	6 ワッシャー	1		
8 - 24	K5000100002	10 ワッシャー	1		
8 - 25	K0200080002	8S ワッシャー	13		
8 - 26	K5000080002	8 ワッシャー	13		
8 - 27	K0056080200	8 ステンレス+トラス小ねじ 20	1		
8 - 28	K1020000208	1.6 丸フックバネ 16. 665. 2	1		
8 - 29	SP05---2301Z0	マフラーカバー	1		



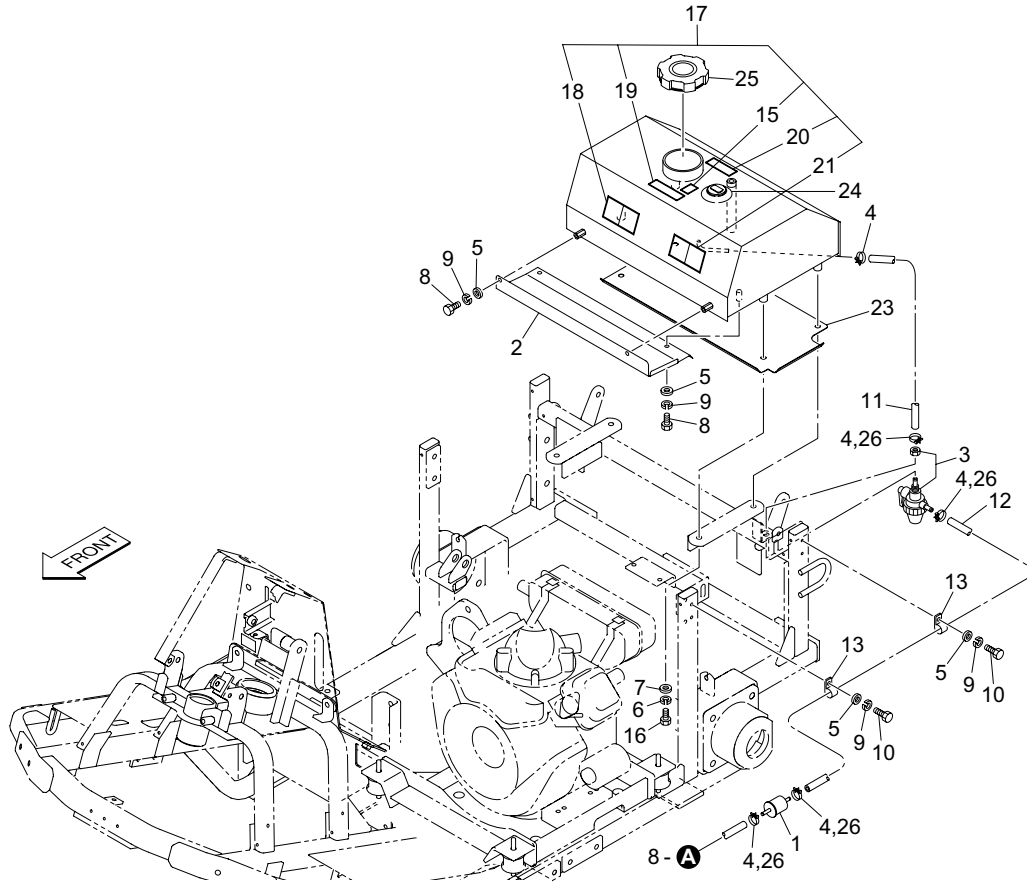
SP05A_08_z01

カタログ番号	コード番号	部品名称	個数	備考	適応機番
8 - 30	SP05---2302Z0	クリーナーホース 420 COMP	1		
8 - 31	SP05---2304Z0	6.4 ローバームホース 230	1		21029-21067
8 a- 31	K3185060230	6FKM 燃料ホース 230	1		21068-21087
8 b- 31	K3185060200	6FKM 燃料ホース 200	1		21088-
8 - 32	K1100178520	チョークワイヤー 1785	1		
8 - 33	K0000080402	8 ボルト 40	2		
8 - 34	K0000080502	8 ボルト 50	2		
8 - 35	K2680000590	バンガード 356447-0705-B5	1		
8 - 36	PL792015	チャンピオンプラグ XC92YC	1		



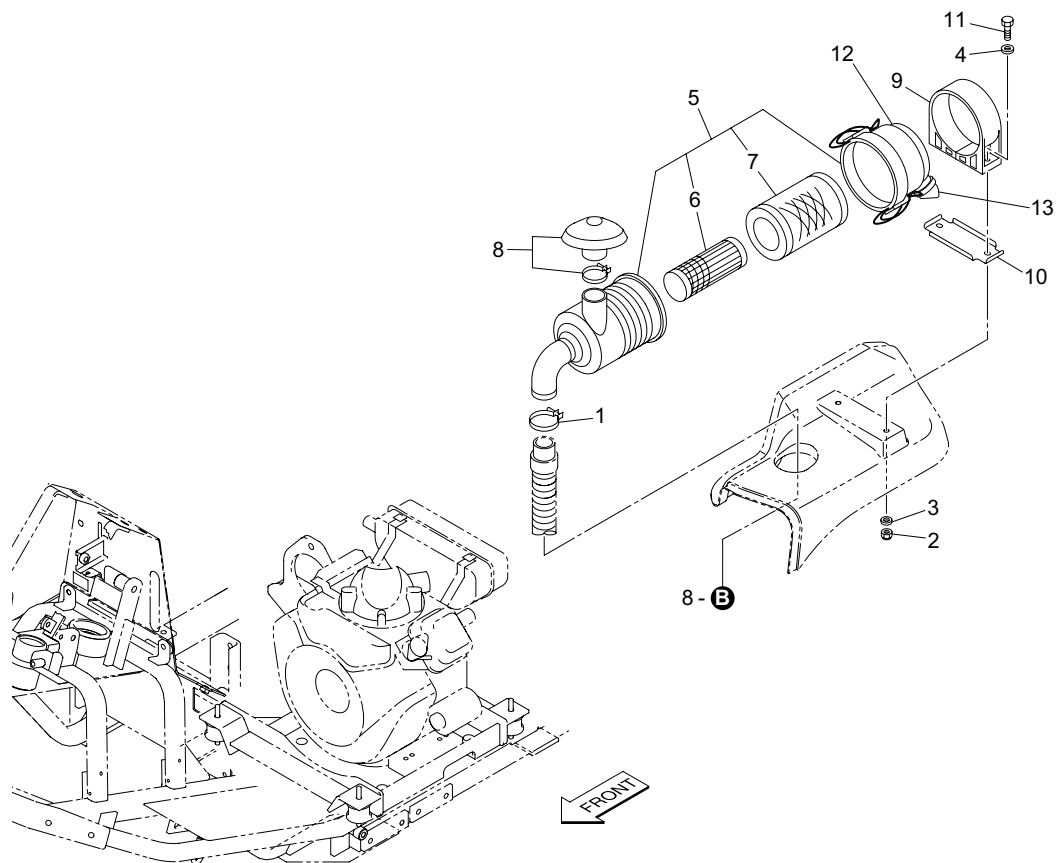
SP05A_09_z06

カタログ番号	コード番号	部品名称	個数	備考	適応機番
9 - 1	PL84001895	フューエルフィルター	1		
9 - 2	SP05--0316Z0	防熱板	1		
9 - 3	K3420000060	燃料コック 22	1		
9 - 4	K4260000150	ホースクランプ 12	1		21029-21067
9 a- 4	K4260000270	板クリップ TS095	5		21068-21087
9 b- 4	K4260000270	板クリップ TS095	1		21088-
9 - 5	K5000060002	6 ワッシャー	6		
9 - 6	K0200080002	8S ワッシャー	4		
9 - 7	K5000080002	8 ワッシャー	4		
9 - 8	K0020060100	6 ステンレスボルト 10	4		
9 - 9	K0200060002	6S ワッシャー	6		
9 10	K0000060152	6 ボルト 15	2		
9 - 11	SP05--2305Z0	6.4 ローパームホース 330	1		21029-21067
9 a- 11	K3185060330	6FKM 燃料ホース 330	1		21068-
9 - 12	SP05--2306Z0	6.4 ローパームホース 565	1		21029-21067
9 a- 12	K3185060560	6FKM 燃料ホース 565	1		21068-
9 - 13	K4270015060	15 ハーネスクリップ M6	2		
9 - 14					
9 - 15	K4209001310	無鉛ガソリンラベル	1		
9 - 16	K0020080200	8 ステンレスボルト 20	4		
9 - 17	SP05A--0301Z0	燃料タンク COMP	1		
9 - 18	K4205001910	巻き込まれ注意ラベル	1		
9 - 19	K4205001940	火気厳禁ラベル	1		
9 - 20	K4205001920	高温部注意ラベル	1		
9 - 21	K4205001950	排ガス注意ラベル	1		
9 - 22					
9 - 23	SP05A--0303Z0	断熱板下	1		
9 - 24	Y446060	F0 ゲージ (L=135)	1		
9 - 25	K1410000160	燃料キャップ U	1		
9 - 26	K4260000150	ホースクランプ 12	4		21088-



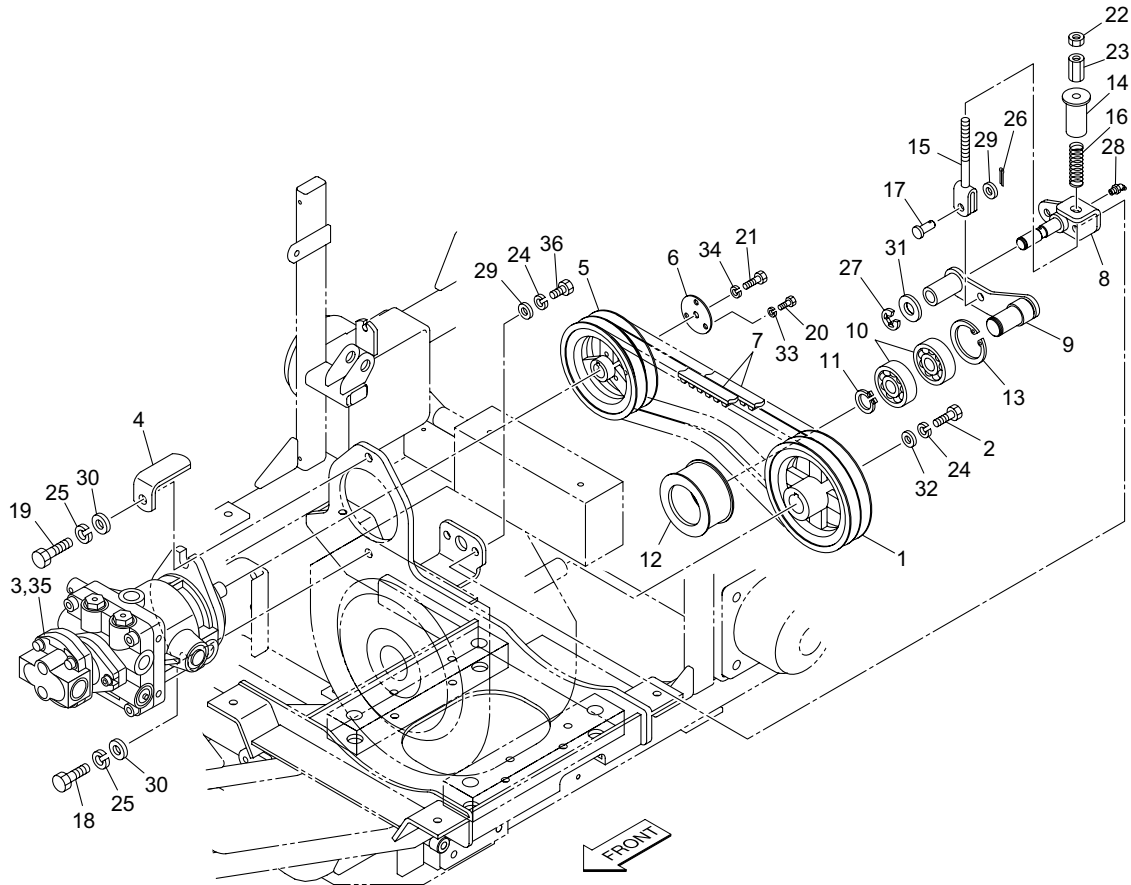
SP05A_09_z06

カタログ番号	コード番号	部品名称	個数	備考	適応機番
9 - 27					



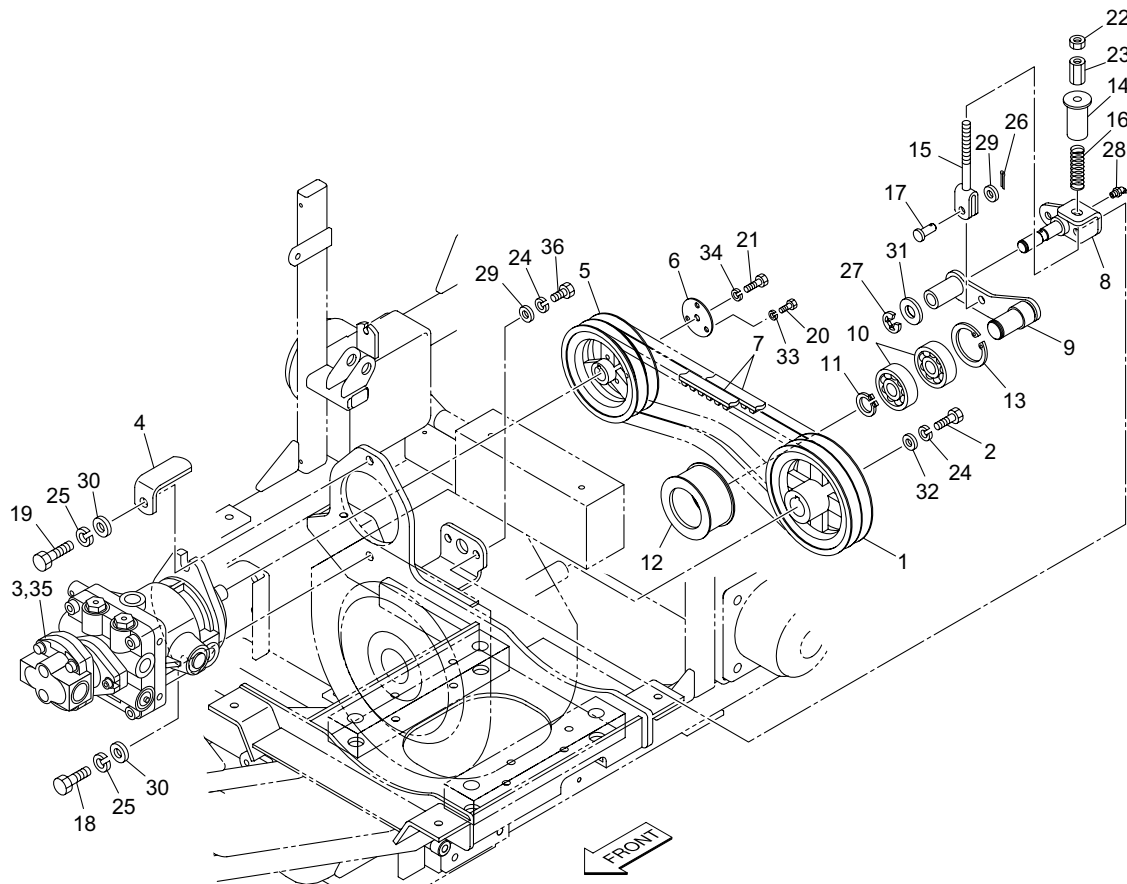
SP05A_10_z03

カタログ番号	コード番号	部品名称	個数	備考	適応機番
10 - 1	K4261036000	4669 クランプ	1		
10 - 2	K0144080002	8U ナット	2		
10 - 3	K5012308352	2. 3SPCC 座金 835	2		
10 - 4	K5000080002	8 ワッシャー	2		
10 - 5	PL809670	エアークリーナー	1		
10 - 6	PL821136	エアークリーナーカートリッジ	1		
10 - 7	PL841497	フィルターエアークリーナーカートリッジ (アウトター)	1		
10 - 8	PL809907	レインキャップ	1		
10 - 9	PL809878	エアークリーナークランプ	1		
10 - 10	PL841886	エアークリーナーブラケット	1		
10 - 11	K0000080352	8 ボルト 35	2		
10 - 12	PL842621	エアークリーナーカバー	1		
10 - 13	PL842623	バルブデバイス	1		



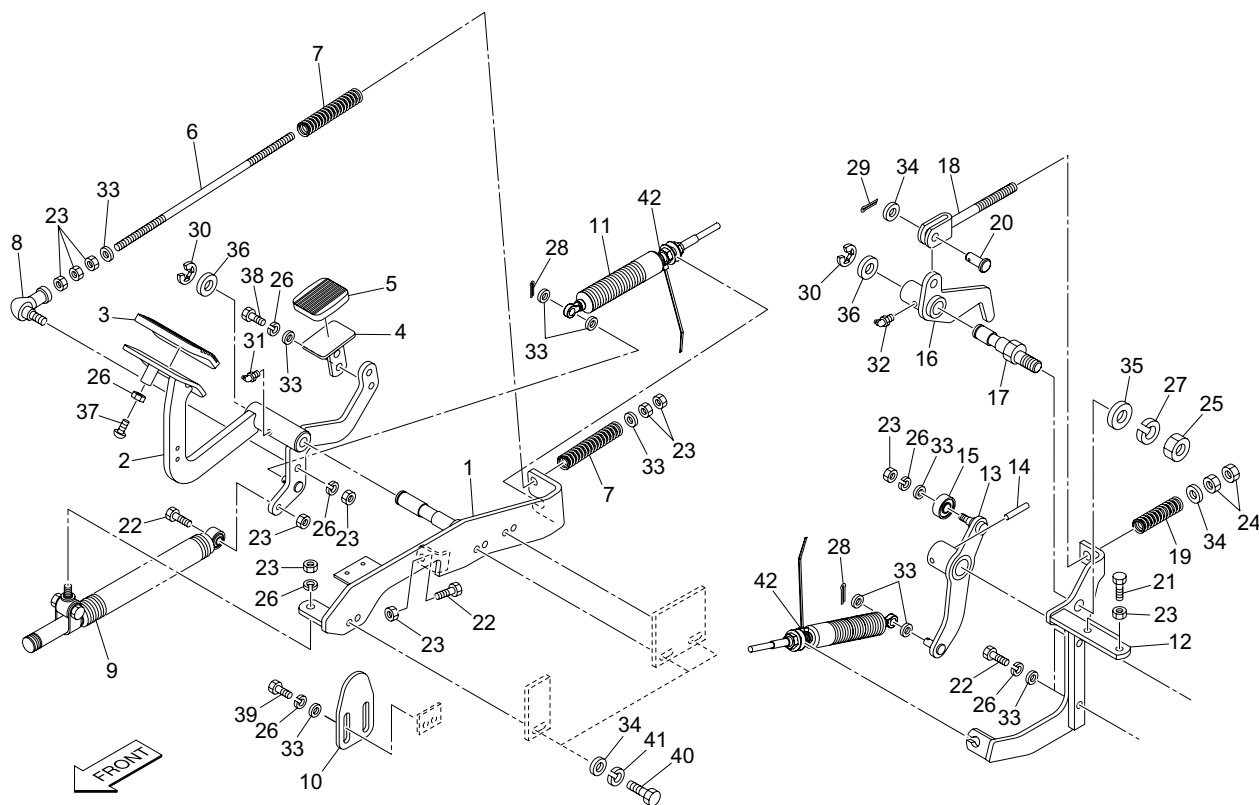
SP05A_11_z01

カタログ番号	コード番号	部品名称	個数	備考	適応機番
11 - 1	K242100007D	B2V プーリー 25.4153	1		
11 - 2	K0069000052	3/8-24UNF ボルト 25.4	1		
11 - 3	K3241000180	ピストンポンプ PSV-16AHG-2	1		
11 - 4	SP05--0308ZD	L字金	1		
11 - 5	K242100008D	B2V プーリー 19129	1		
11 - 6	K5130000452	止めワッシャー	1		
11 - 7	K2374220430	コグベルト H-PXSB43-2	1	2本セット	
11 - 8	SP05--0304ZD	テンション支点金	1		
11 - 9	SP05--0305AD	テンションレバー	1		
11 - 10	K0612063050	ベアリング 63052RD	2		
11 - 11	K0400019002	ストップリング E19	1		
11 - 12	K2471400802	テンションプーリー 4080	1		
11 - 13	K0402062001	ストップリング R62	1		
11 - 14	SP05--0307ZD	スプリングカバー	1		
11 - 15	K7303000092	レバー調節金	1		
11 - 16	K1000000048	3.2 圧縮バネ 16.960	1		
11 - 17	K6031100258	10 焼入平頭ピン 25	1		
11 - 18	K0000120302	12 ボルト 30	1		
11 - 19	K0000120352	12 ボルト 35	1		
11 - 20	K0000060102	6 ボルト 10	3		
11 - 21	K0000080202	8 ボルト 20	1		
11 - 22	K0100100002	10 ナット	1		
11 - 23	K0149107152	10-17 高ナット 15	1		
11 - 24	K0200100002	10S ワッシャー	3		
11 - 25	K0200120002	12S ワッシャー	2		
11 - 26	K0300025202	2.5 割ピン 20	1		
11 - 27	K0400012002	ストップリング E12	1		
11 - 28	K1440000020	C型グリスニップル	1		
11 - 29	K5000100002	10 ワッシャー	3		
11 - 30	K5000120002	12 ワッシャー	2		



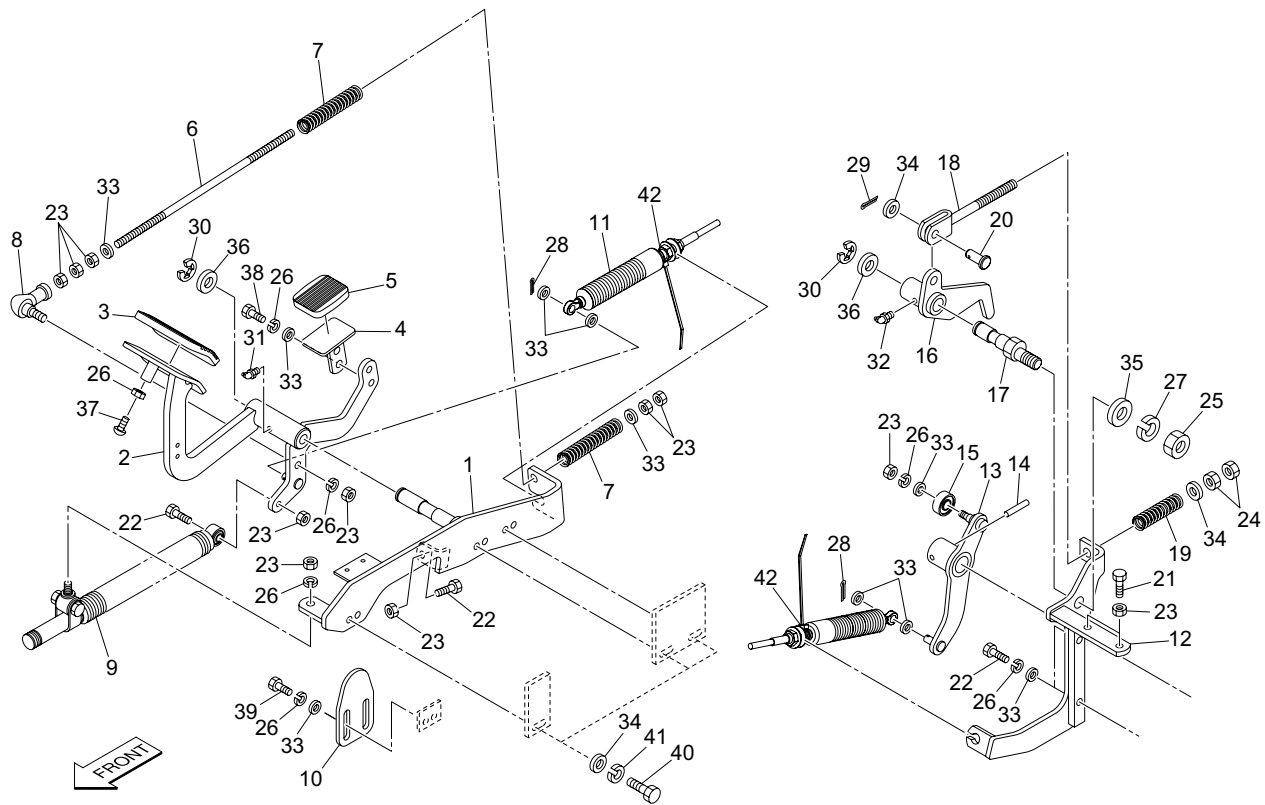
SP05A_11_z01

カタログ番号	コード番号	部品名称	個数	備考	適応機番
11 - 31	K5011016222	1SPCC 座金 1622	1		
11 - 32	K5073210352	3. 2SPHC 座金 1035	1		
11 - 33	K0200060002	6S ワッシャー	3		
11 - 34	K0200080002	8S ワッシャー	1		
11 - 35	Y2063A-25176	PSV16C-2-GP リペアキット	1		
11 - 36	K0000100202	10 ボルト 20	2		



SP05A_12_z01

カタログ番号	コード番号	部品名称	個数	備考	適応機番
12 - 1	SP05---0321ZD	走行ペダル支点金	1		
12 - 2	SP05---0320ZD	走行ペダル	1		
12 - 3	K4050000050	ペダルゴム 70100	1		
12 - 4	SP05---0322AD	後進ペダル	1		
12 - 5	K4050000020	ペダルゴム 4560	1		
12 - 6	SP05---0323Z2	ペダル中立ロッド	1		
12 - 7	K1000000718	2.3 圧縮バネ 15.680	2		
12 - 8	K1608080000	エルボール S08	1		
12 - 9	K3380000030	ダンパー	1		
12 - 10	SP05---0324ZD	速度調節板	1		
12 - 11	K1160075510	プッシュプルケーブル 755	1		
12 - 12	SP05---0330ZD	走行ケーブル取付金	1		
12 - 13	SP05---0331ZD	トラニオンレバー	1		
12 - 14	K0324060321	6 スパイラルピン 32	1		
12 - 15	K0608006290	ベアリング 6292RS	1		
12 - 16	SP05---0332ZD	ポンプ中立レバー	1		
12 - 17	K6123000112	M14 付軸 95.5	1		
12 - 18	K7303000092	レバー調節金	1		
12 - 19	K1000000048	3.2 圧縮バネ 16.960	1		
12 - 20	K6031100258	10 焼入平頭ピン 25	1		
12 - 21	K0000080252	8 ボルト 25	2		
12 - 22	K0000080302	8 ボルト 30	4		
12 - 23	K0100080002	8 ナット	12		
12 - 24	K0100100002	10 ナット	2		
12 - 25	K0103140002	14 ナット P1.5	1		
12 - 26	K0200080002	8S ワッシャー	9		
12 - 27	K0200140002	14S ワッシャー	1		
12 - 28	K0300020202	2 割ピン 20	2		
12 - 29	K0300025202	2.5 割ピン 20	1		
12 - 30	K0400012002	ストップリング E12	2		

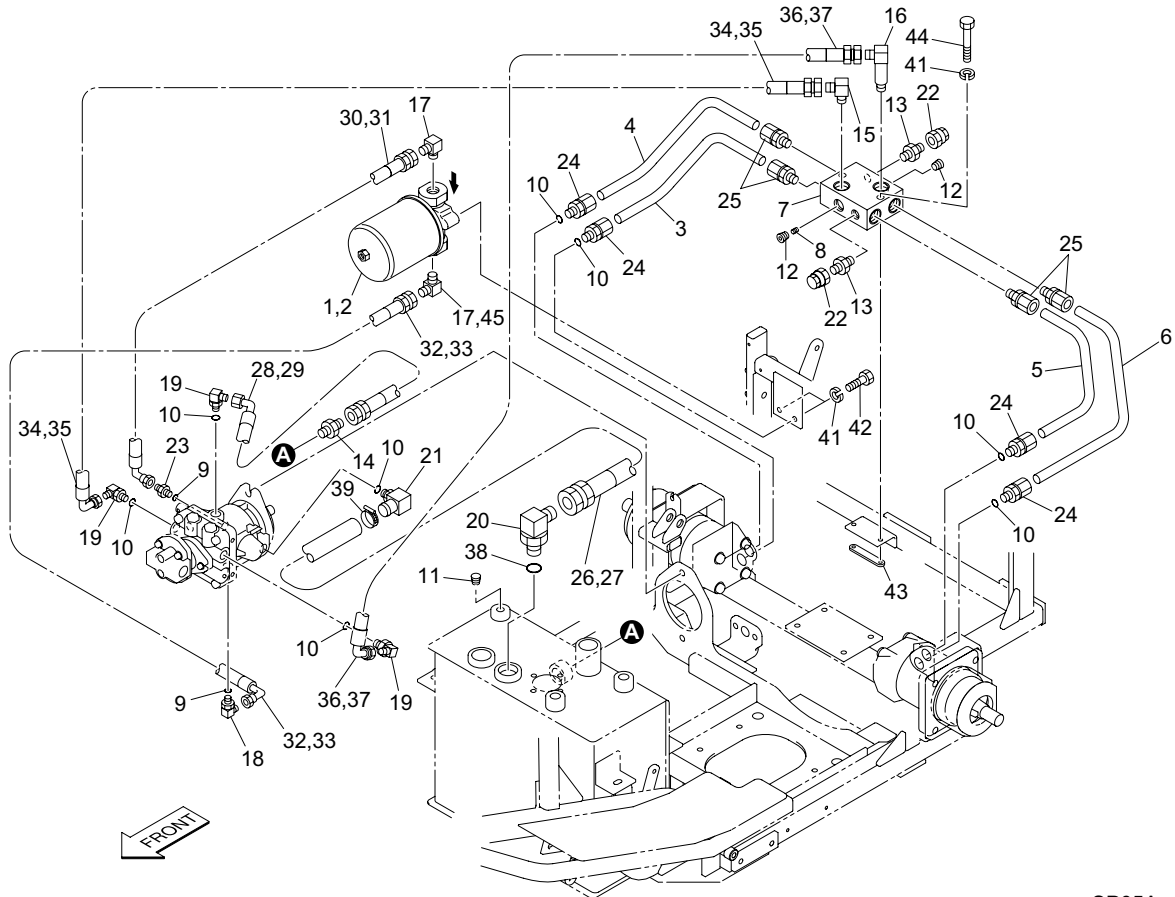


SP05A_12_z01

カタログ番号	コード番号	部品名称	個数	備考	適応機番
12 - 31	K1440000020	C型グリスニップル	1		
12 - 32	K1440000030	B型グリスニップル	1		
12 - 33	K5000080002	8 ワッシャー	11		
12 - 34	K5000100002	10 ワッシャー	5		
12 - 35	K5000140002	14 ワッシャー	1		
12 - 36	K5051016240	1C5191P 座金 1624	2		
12 - 37	K0056080200	8 ステンレス+トラス小ねじ 20	1		
12 - 38	K0000080152	8 ボルト 15	2		
12 - 39	K0000080202	8 ボルト 20	2		
12 - 40	K0000100202	10 ボルト 20	3		
12 - 41	K0200100002	10S ワッシャー	3		
12 - 42	K4241000120	コンベックス TRCV-100W	2		

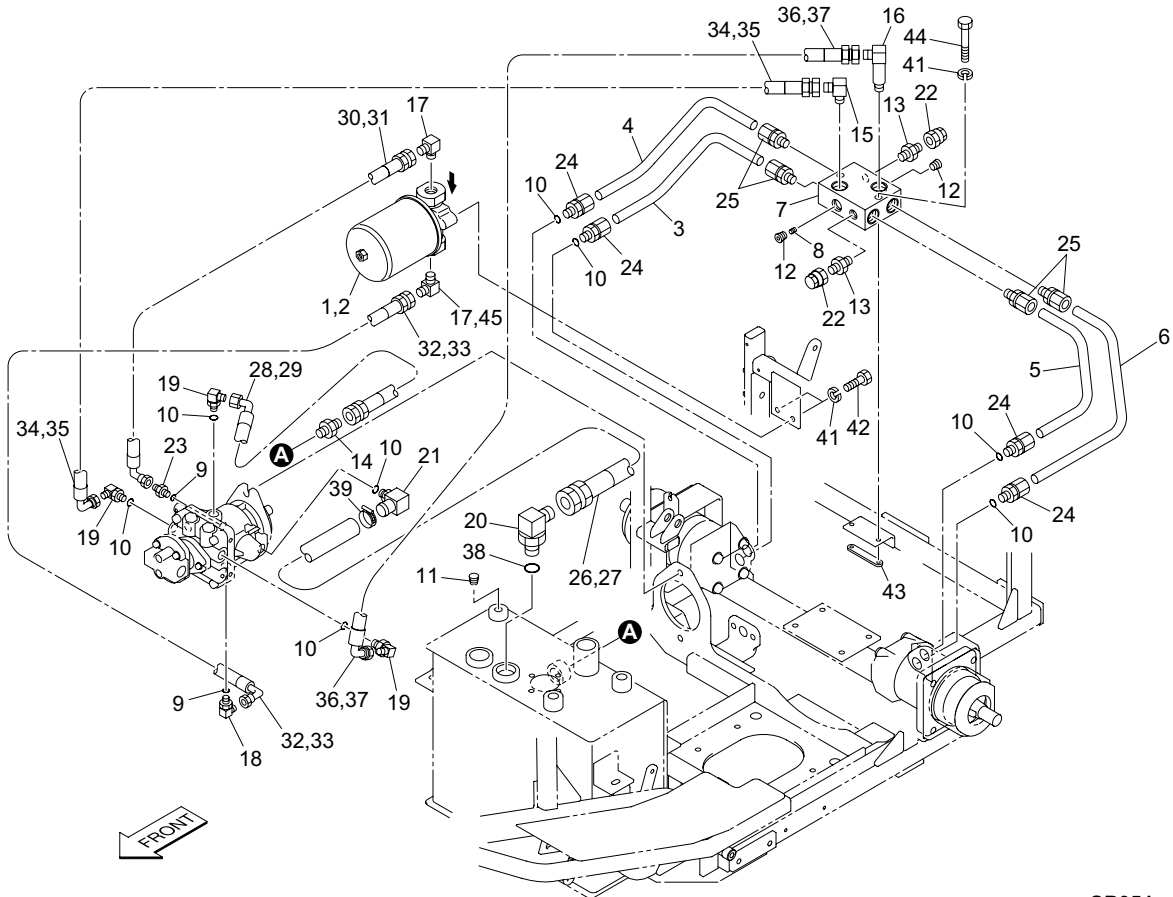
13. 油圧部 A (走行関連部品)

SP05A



SP05A_13_z02

カタログ番号	コード番号	部品名称	個数	備考	適応機番
13 - 1	K3412000010	カートリッジフィルター SP04	1		
13 - 2	K3412000050	交換用フィルター C-SP04-10	1		
13 - 3	SP05---0403Z2-Y	配管 A	1		
13 - 4	SP05---0404Z2-Y	配管 B	1		
13 - 5	SP05---0405Z2-Y	配管 C	1		
13 - 6	SP05---0406Z2-Y	配管 D	1		
13 - 7	SP05---0414A2-Y	分岐金	1		
13 - 8	SP05---0407Z1	PT1/8 オリフィス 0.7	1		
13 - 9	K0881014000	O リング P14B	2		
13 - 10	K0881018000	O リング P18B	8		
13 - 11	K1422104001-Y	六角穴付テーパプラグ 1種 1/4	1	2 駆用	
13 - 12	K1422106001-Y	六角穴付テーパプラグ 1種 3/8	2	2 駆用	
13 - 13	K3000060002-Y	アダプター 1013-6	2		
13 - 14	K3000120002-Y	アダプター 1013-12	1		
13 - 15	K3001120002-Y	90 エルボ 1033-12	1		
13 - 16	K3005000032-Y	ロングエルボ 1/2	1		
13 - 17	K3006000022-Y	異径エルボ PT1/2PF3/8	2	2 駆用	
13 - 18	K3008000032-Y	90 アジャスタエルボ 1086-9	1		
13 - 19	K3008000042-Y	90 アジャスタエルボ 1086-12	3		
13 - 20	K3008000052-Y	90 アジャスタエルボ 1086-19	1		
13 - 21	K3008000422-Y	アジャスタブルエルボ SFD4507	1		
13 - 22	K3008000482-Y	ねじキャップメス PF1/4	2		
13 - 23	K3009000142-Y	特殊アダプター PF3/8PF3/8	1		
13 - 24	K3026315081-Y	コネクター KC015-040E	4		
13 - 25	K3026615081-Y	コネクター KCT15-040E	4		
13 - 26	SP05---0412Z0	サクシオンホース	1		
13 - 27	K3192004300	SP-20 コイルチューブ 430	1		
13 - 28	K3100430320	WP35-12 ホース 3-320	1		
13 - 29	K3191001700	SP-15 コイルチューブ 170	1		
13 - 30	K3101330550	WP70-9 ホース 3-550	1		

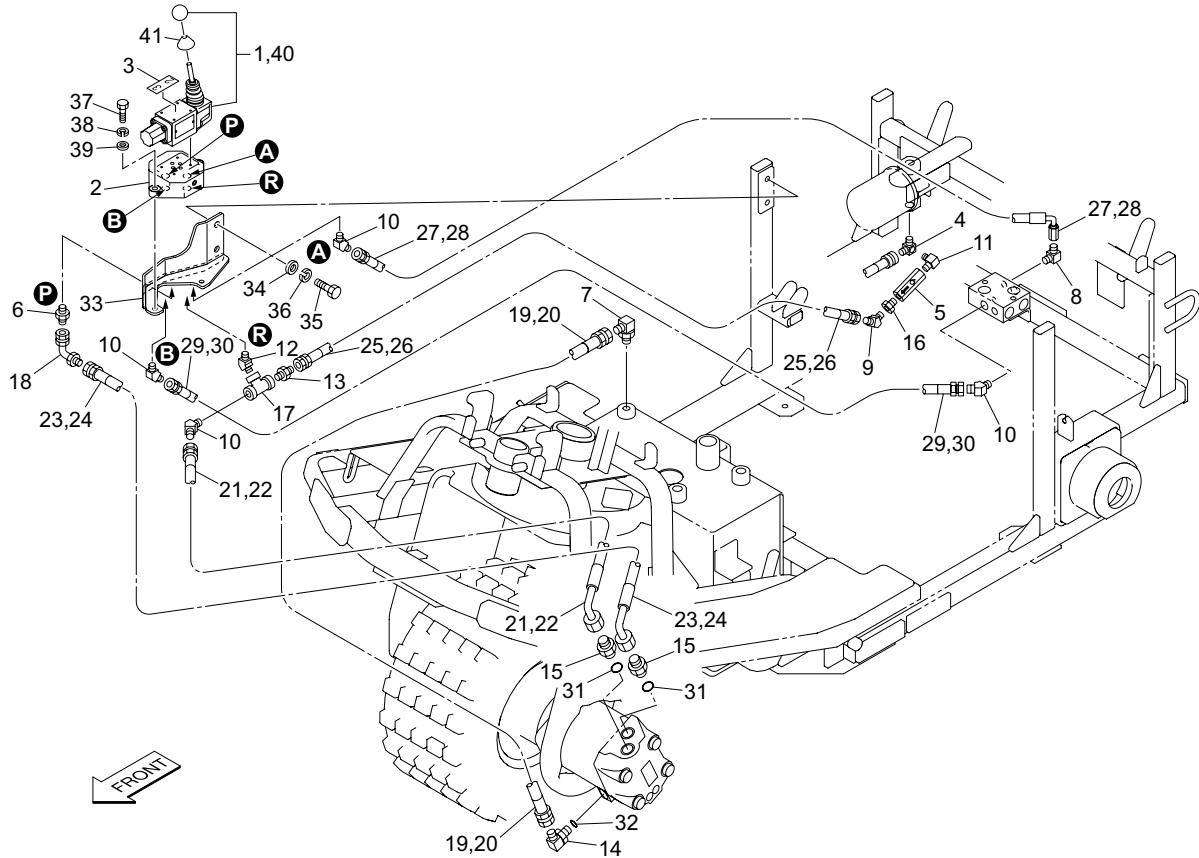


SP05A_13_z02

カタログ番号	コード番号	部品名称	個数	備考	適応機番
13 - 31	K3191004000	SP-15 コイルチューブ 400	1		
13 - 32	K3101330600	WP70-9 ホース 3-600	1		
13 - 33	K3191004500	SP-15 コイルチューブ 450	1		
13 - 34	K3104430580	WP175-12 ホース 3-580	1		
13 - 35	K3191004300	SP-15 コイルチューブ 430	1		
13 - 36	K3104430630	WP175-12 ホース 3-630	1		
13 - 37	K3191004800	SP-15 コイルチューブ 480	1		
13 - 38	K0881024000	O リング P24B	1		
13 - 39	K4260000190	ジュビリーバンド 1	1		
13 - 40					
13 - 41	K0200080002	8S ワッシャー	4		
13 - 42	K0000080202	8 ボルト 20	2		
13 - 43	SP05A--0402ZD	M8 付取付板	1		
13 - 44	K0000080502	8 ボルト 50	2		
13 - 45	SP05--0413Z2-Y	分岐エルボ	1	3 駆用	

14. 油圧部 B (切換バルブ) : 3 駆

SP05A

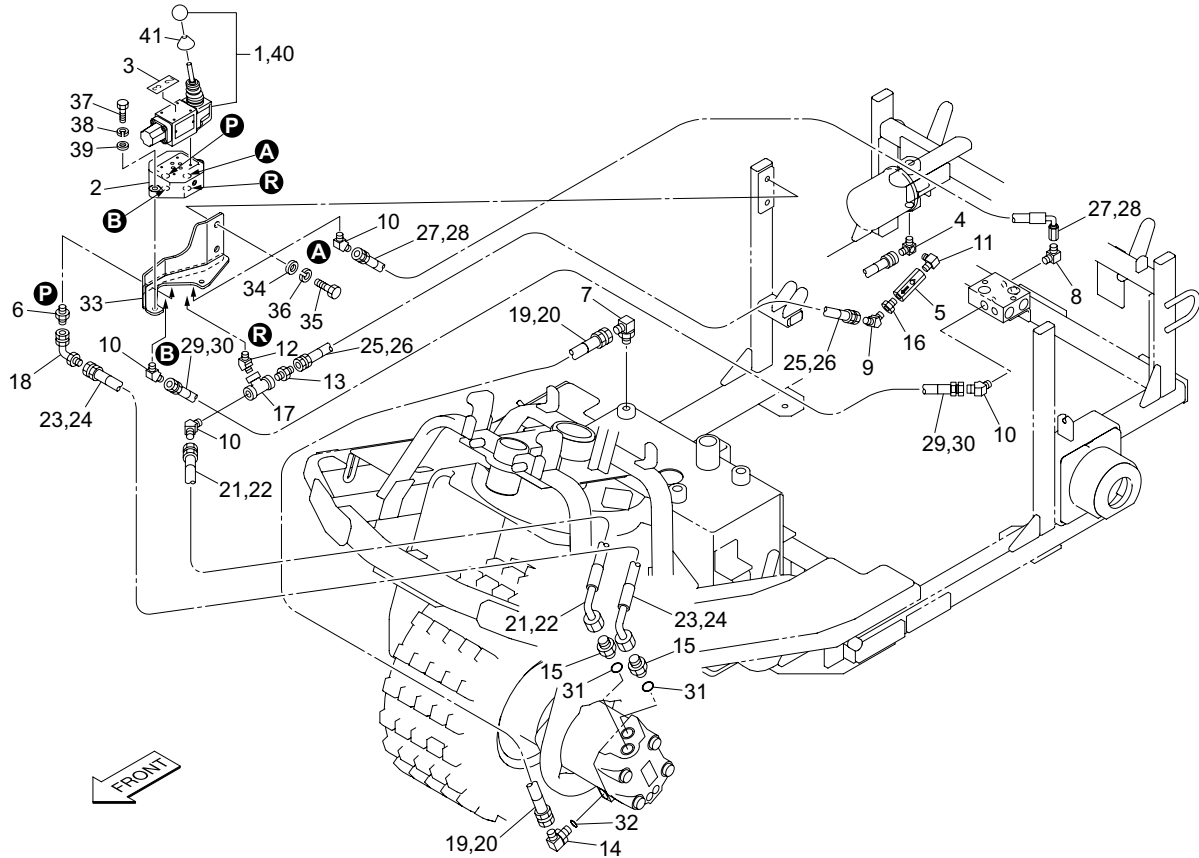


SP05A_14_z03

カタログ番号	コード番号	部品名称	個数	備考	適応機番
14 - 1	K3302000020	手動切換弁 HD-02376	1		
14 - 2	K3314000050	サブプレート SHD025-03T3A	1		
14 - 3	K4203001380	2 駆・3 駆切換レバーマーク	1		
14 - 4	SP05--0413Z2-Y	分岐エルボ	1		
14 - 5	K3341000010	インラインチェック弁 HK3-ET1-03A	1		
14 - 6	K3000090002-Y	アダプター 1013-9	1		
14 - 7	K3001060002-Y	90 エルボ 1033-6	1		
14 - 8	K3001090002-Y	90 エルボ 1033-9	1		
14 - 9	K3003060002-Y	45 エルボ 1035-6	1		
14 - 10	K3003090002-Y	45 エルボ 1035-9	4		
14 - 11	K3006000032-Y	異径エルボ PT1/4PT3/8	1		
14 - 12	K3006000142-Y	45° オスオスエルボ PT3/8	1		
14 - 13	K3007000062-Y	異径アダプター PT3/8PF1/4	1		
14 - 14	K3008000442-Y	90 アジャスタエルボ 1086-6	1		
14 - 15	K3009000022-Y	特殊アダプター PF1/2PF3/8	2		
14 - 16	K3020060401-Y	ブッシング BUT3/8 × 1/4	1		
14 - 17	K3021060002-Y	ねじ込みティー TEFPT3/8	1		
14 - 18	K3025069062-Y	パイプアダプター 069-06	1		
14 - 19	K3101211320	WP70-6 ホース 1-1320	1		
14 - 20	K3190011700	SP-12 コイルチューブ 1170	1		
14 - 21	K3103321580	WP140-9 ホース 2-1580	1		
14 - 22	K3191014300	SP-15 コイルチューブ 1430	1		
14 - 23	K3103321610	WP140-9 ホース 2-1610	1		
14 - 24	K3191014600	SP-15 コイルチューブ 1460	1		
14 - 25	K3101210220	WP70-6 ホース 1-220	1		
14 - 26	K3190000700	SP-12 コイルチューブ 70	1		
14 - 27	K3103330530	WP140-9 ホース 3-530	1		
14 - 28	K3191003800	SP-15 コイルチューブ 380	1		
14 - 29	K3103310480	WP140-9 ホース 1-480	1		
14 - 30	K3191003300	SP-15 コイルチューブ 330	1		

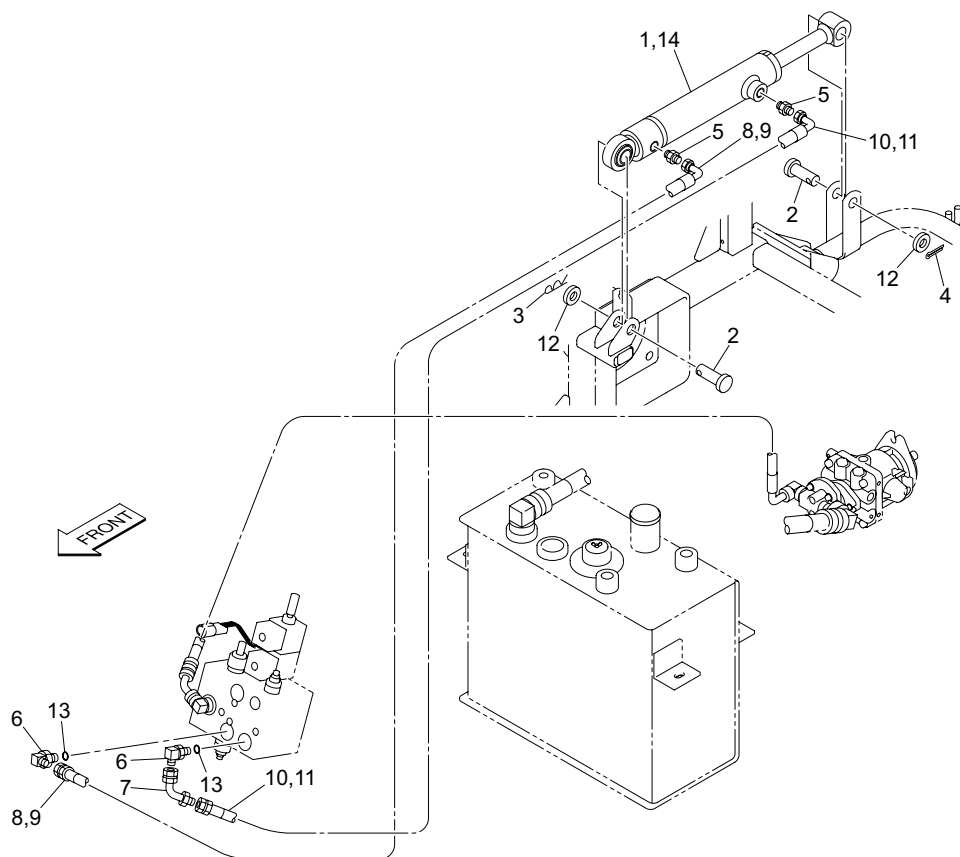
14. 油圧部 B (切換バルブ) : 3 駆

SP05A



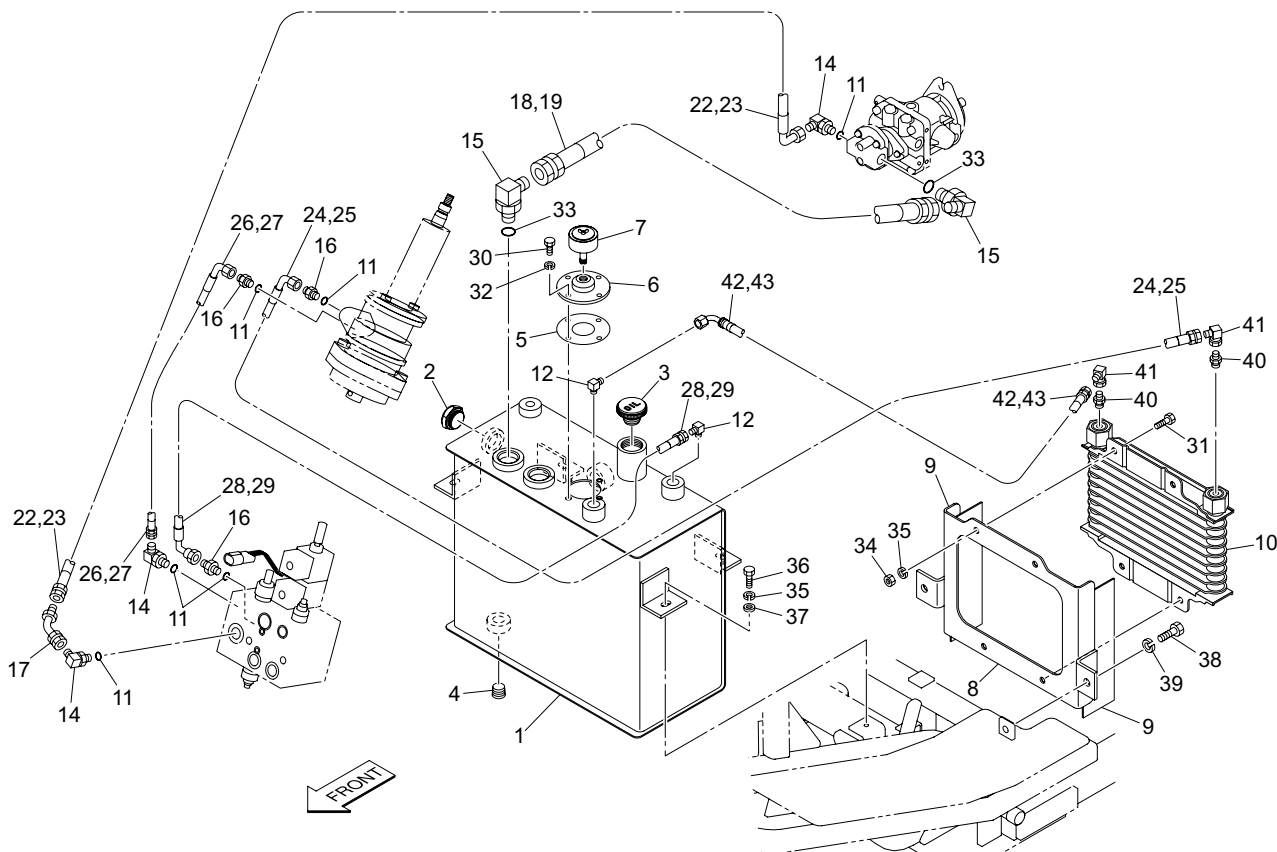
SP05A_14_z03

カタログ番号	コード番号	部品名称	個数	備考	適応機番
14 - 31	K0881018000	0 リング P18B	2		
14 - 32	K0881011000	0 リング P11B	1		
14 - 33	SP05--0421ZD	切換バルブ台	1		
14 - 34	K5000100002	10 ワッシャー	2		
14 - 35	K0000100202	10 ボルト 20	2		
14 - 36	K0200100002	10S ワッシャー	2		
14 - 37	K0000080252	8 ボルト 25	2		
14 - 38	K0200080002	8S ワッシャー	2		
14 - 39	K5000080002	8 ワッシャー	2		
14 - 40	K0880009000	0 リング P9	4		
14 - 41	K4031000360	段付きゴム 8.530	1		21145-



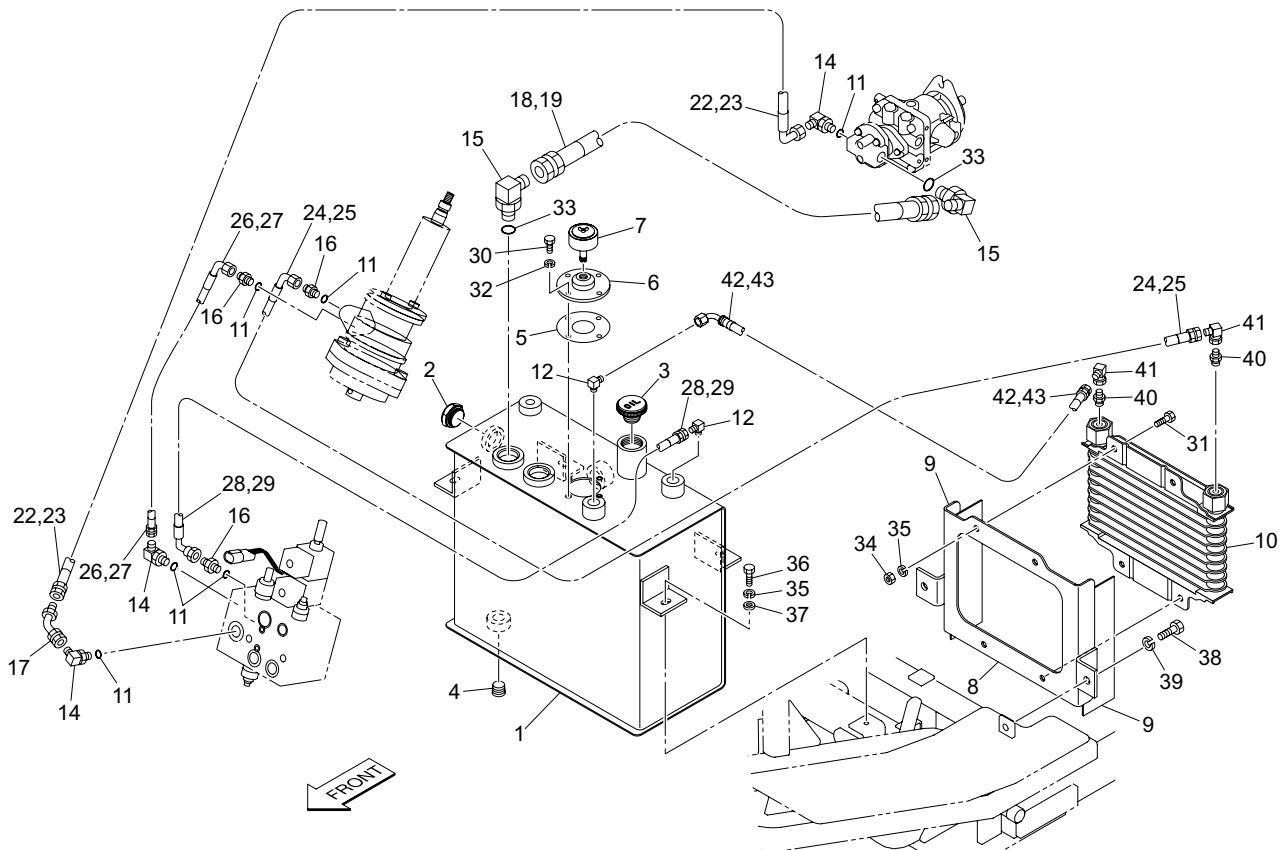
SP05A_15_z01

カタログ番号	コード番号	部品名称	個数	備考	適応機番
15 - 1	K321300004D	30-125 シリンダー 310	1		
15 - 2	K6031160402	16 焼入平頭ピン 40	2		
15 - 3	K0331600008	16 スナップピン	1		
15 - 4	K0300032252	3.2 割ピン 25	1		
15 - 5	K3000060002-Y	アダプター 1013-6	2		
15 - 6	K3008000442-Y	90 アジャスタエルボ 1086-6	2		
15 - 7	K3025064042-Y	パイプアダプター 064-04	1		
15 - 8	K3102231530	WP105-6 ホース 3-1530	1		
15 - 9	K3190013800	SP-12 コイルチューブ 1380	1		
15 - 10	K3102231600	WP105-6 ホース 3-1600	1		
15 - 11	K3190014700	SP-12 コイルチューブ 1470	1		
15 - 12	K5000160002	16 ワッシャー	2		
15 - 13	K0881011000	O リング P11B	2		
15 - 14	YIS-30B-SK	シリンダーシールキット	1		



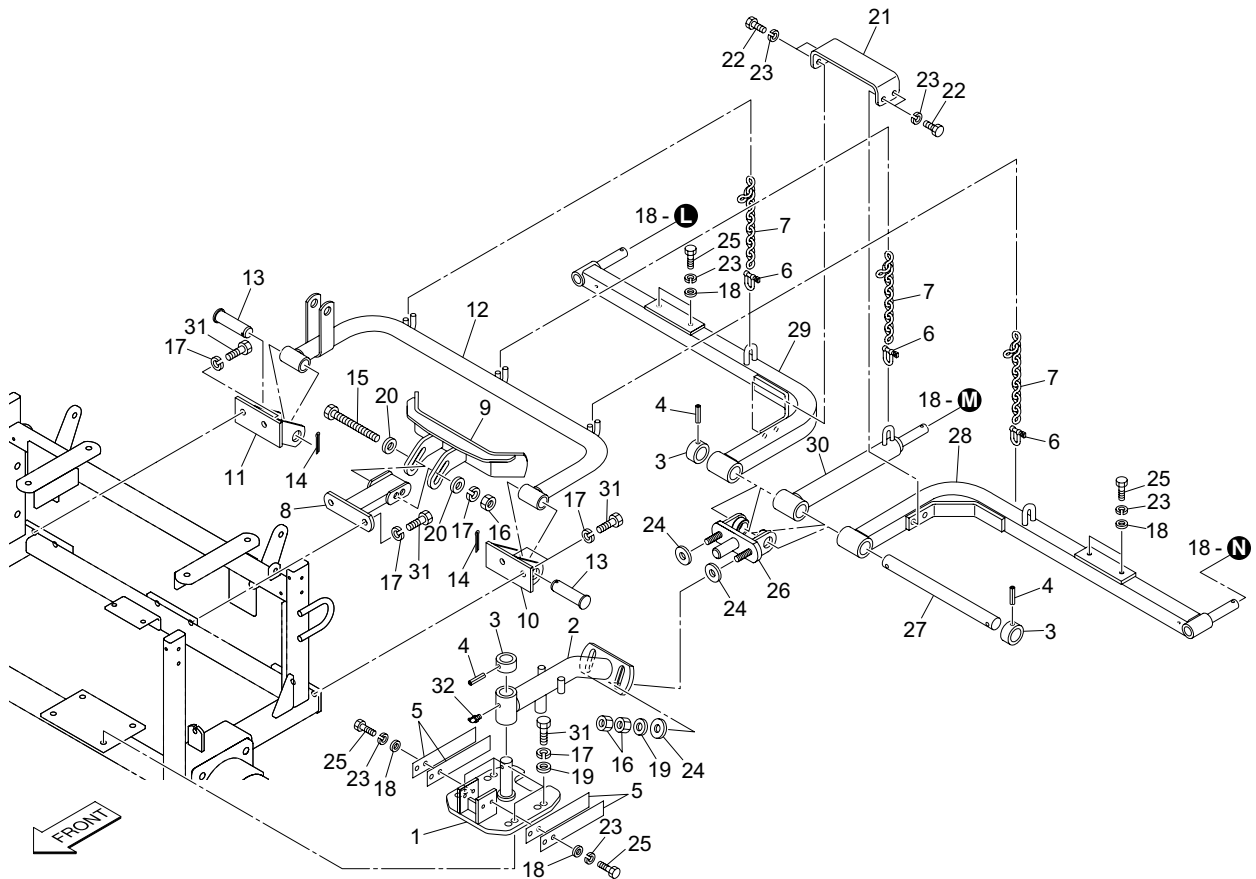
SP05A_16_z02

カタログ番号	コード番号	部品名称	個数	備考	適応機番
16 - 1	SP05---0401AD-Y	油圧タンク	1		
16 - 2	K1400000046-Y	G3/4 油量栓 M 型	1		
16 - 3	K1310000140	オイルキャップ KRM-A4	1		
16 - 4	K1422106001-Y	六角穴付テーパープラグ 1 種 3/8	1		
16 - 5	K4011000330	0.8 オイルシート 4575	1		
16 - 6	SP05---0402Z2-Y	ブリーザー取付金	1		
16 - 7	K1430000030	エアブリーザー AP-02	1		
16 - 8	SP05---0410BD	オイルクーラーブラケット	1		
16 - 9	K4033000510	2 板ゴム 60200	2		
16 - 10	K3430000040	オイルクーラー	1		
16 - 11	K0881014000	O リング P14B	6		
16 - 12	K3001090002-Y	90 エルボ 1033-9	2		
16 - 13					
16 - 14	K3008000032-Y	90 アジャスタエルボ 1086-9	3		
16 - 15	K3008000052-Y	90 アジャスタエルボ 1086-19	2		
16 - 16	K3009000142-Y	特殊アダプター PF3/8PF3/8	3		
16 - 17	K3025064062-Y	パイプアダプター 064-06	1		
16 - 18	K3100610390	WP35-19 ホース 1-390	1		
16 - 19	K3192001900	SP-20 コイルチューブ 190	1		
16 - 20					
16 - 21					
16 - 22	K3101331030	WP70-9 ホース 3-1030	1		
16 - 23	K3191008800	SP-15 コイルチューブ 880	1		
16 - 24	K3101331290	WP70-9 ホース 3-1290	1		
16 - 25	K3191011400	SP-15 コイルチューブ 1140	1		
16 - 26	K3102330320	WP105-9 ホース 3-320	1		
16 - 27	K3191001700	SP-15 コイルチューブ 170	1		
16 - 28	K3102331050	WP105-9 ホース 3-1050	1		
16 - 29	K3191009000	SP-15 コイルチューブ 900	1		
16 - 30	K0000060152	6 ボルト 15	4		



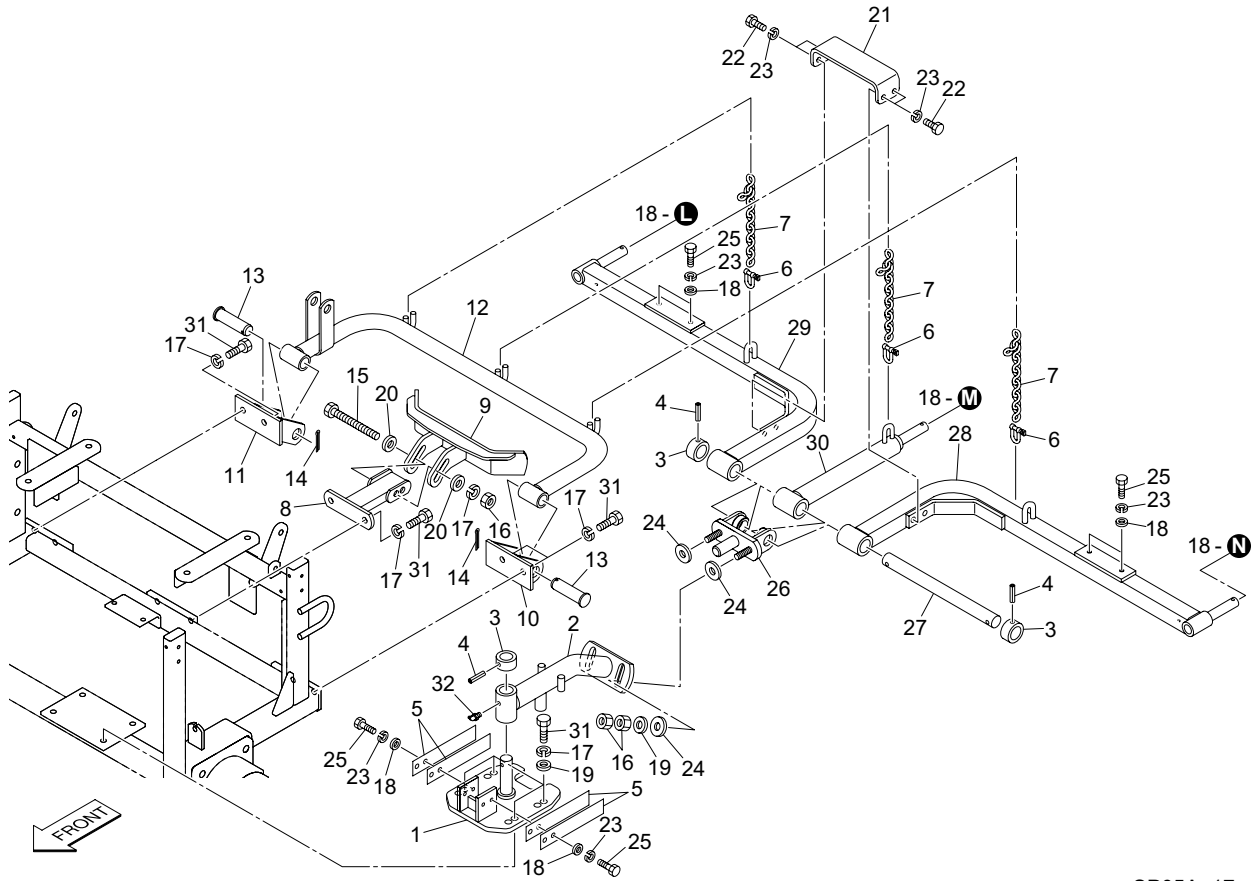
SP05A_16_z02

カタログ番号	コード番号	部品名称	個数	備考	適応機番
16 - 31	K0000080152	8 ボルト 15	4		
16 - 32	K0200060002	6S ワッシャー	4		
16 - 33	K0881024000	O リング P24B	2		
16 - 34	K0100080002	8 ナット	4		
16 - 35	K0200080002	8S ワッシャー	8		
16 - 36	K0000080152	8 ボルト 15	4		
16 - 37	K5000080002	8 ワッシャー	4		
16 - 38	K0000100152	10 ボルト 15	2		
16 - 39	K0200100002	10S ワッシャー	2		
16 - 40	K3007000022-Y	異径アダプター PT1/2PF3/8	2		
16 - 41	K3008000972-Y	オスメスユニオンエルボ G3/8	2		
16 - 42	K3101330410	WP70-9 ホース 3-410	1		
16 - 43	K3191003100	SP-15 コイルチューブ 310	1		



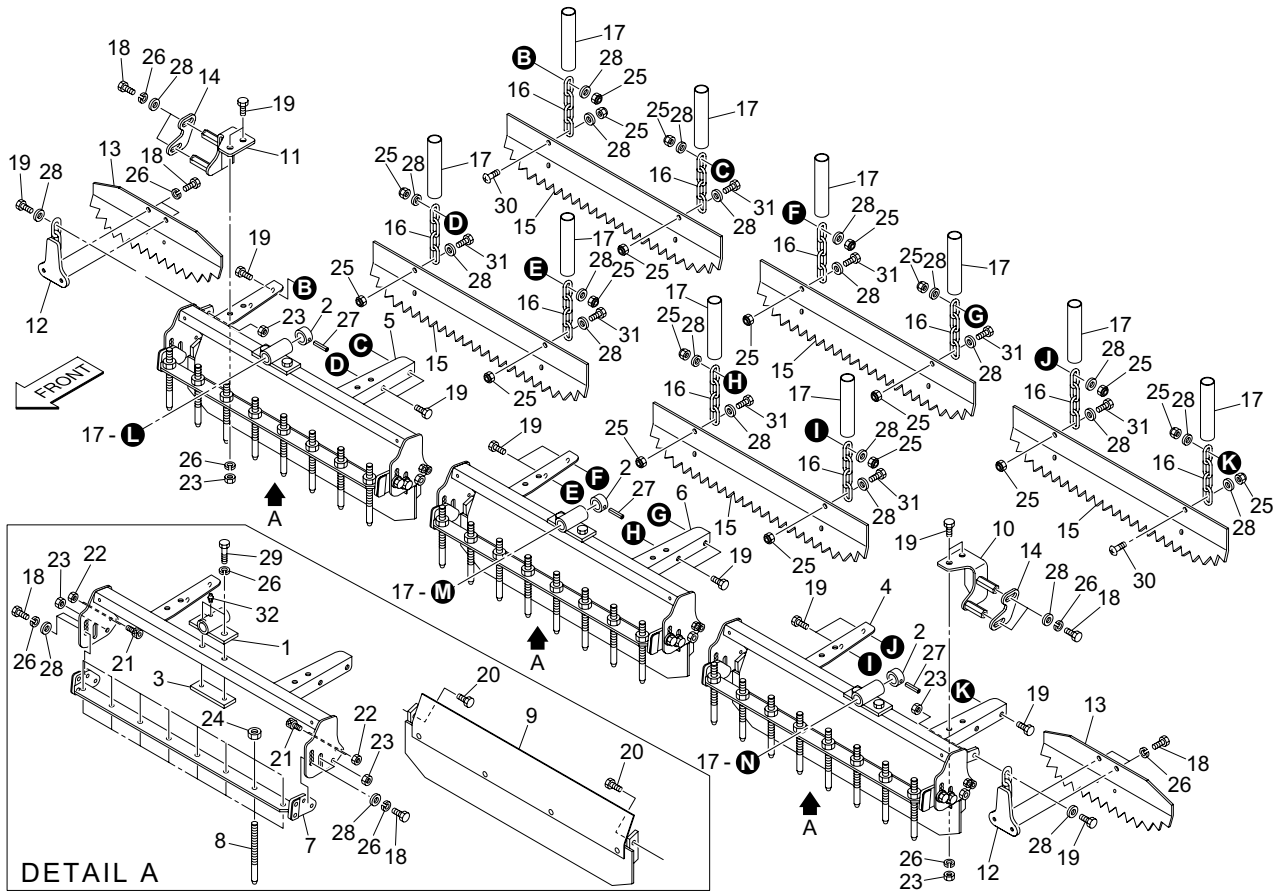
SP05A_17_z01

カタログ番号	コード番号	部品名称	個数	備考	適応機番
17 - 1	SP05---0701ZD	レーキ支点金具	1		
17 - 2	SP05---0702AD	レーキ支点パイプ	1		
17 - 3	K6215000212	20STKM 孔付カラー 3017	3		
17 - 4	K0324060321	6 スパイラルピン 32	3		
17 - 5	K1090000110	2 板バネ 40200	4		
17 - 6	K0410800002	8 シャックル	3		
17 - 7	K4535000022	B6 クロスリンクチェーン 8 リンク	3		
17 - 8	SP05---0724ZD	レーキ固定金ステー	1		
17 - 9	SP05---0725ZD	レーキ固定金	1		
17 - 10	SP165--0602ZD	アーム取付金左	1		
17 - 11	SP165--0603ZD	アーム取付金右	1		
17 - 12	SP05---0727ZD	レーキ吊りアーム	1		
17 - 13	K6031200702	20 焼入平頭ピン 70	2		
17 - 14	K0300040322	4 割ピン 32	2		
17 - 15	K0000100802	10 ボルト 80	1		
17 - 16	K0100100002	10 ナット	5		
17 - 17	K0200100002	10S ワッシャー	11		
17 - 18	K5000080002	8 ワッシャー	8		
17 - 19	K5000100002	10 ワッシャー	6		
17 - 20	K5073210262	3. 2SPHC 座金 1026	2		
17 - 21	SP05---0707ZD	160 コの字金	1		
17 - 22	K0010080152	8 調質ボルト 15	4		
17 - 23	K0200080002	8S ワッシャー	12		
17 - 24	K5051010260	1C5191P 座金 1026	4		
17 - 25	K0000080202	8 ボルト 20	8		
17 - 26	SP05---0729AD	支点スイング金具	1		
17 - 27	SP05---0730Z0	20 レーキ軸 194	1		
17 - 28	SP05---0731ZD	レーキパイプ左	1		
17 - 29	SP05---0732ZD	レーキパイプ右	1		
17 - 30	SP05---0733ZD	レーキパイプ中	1		



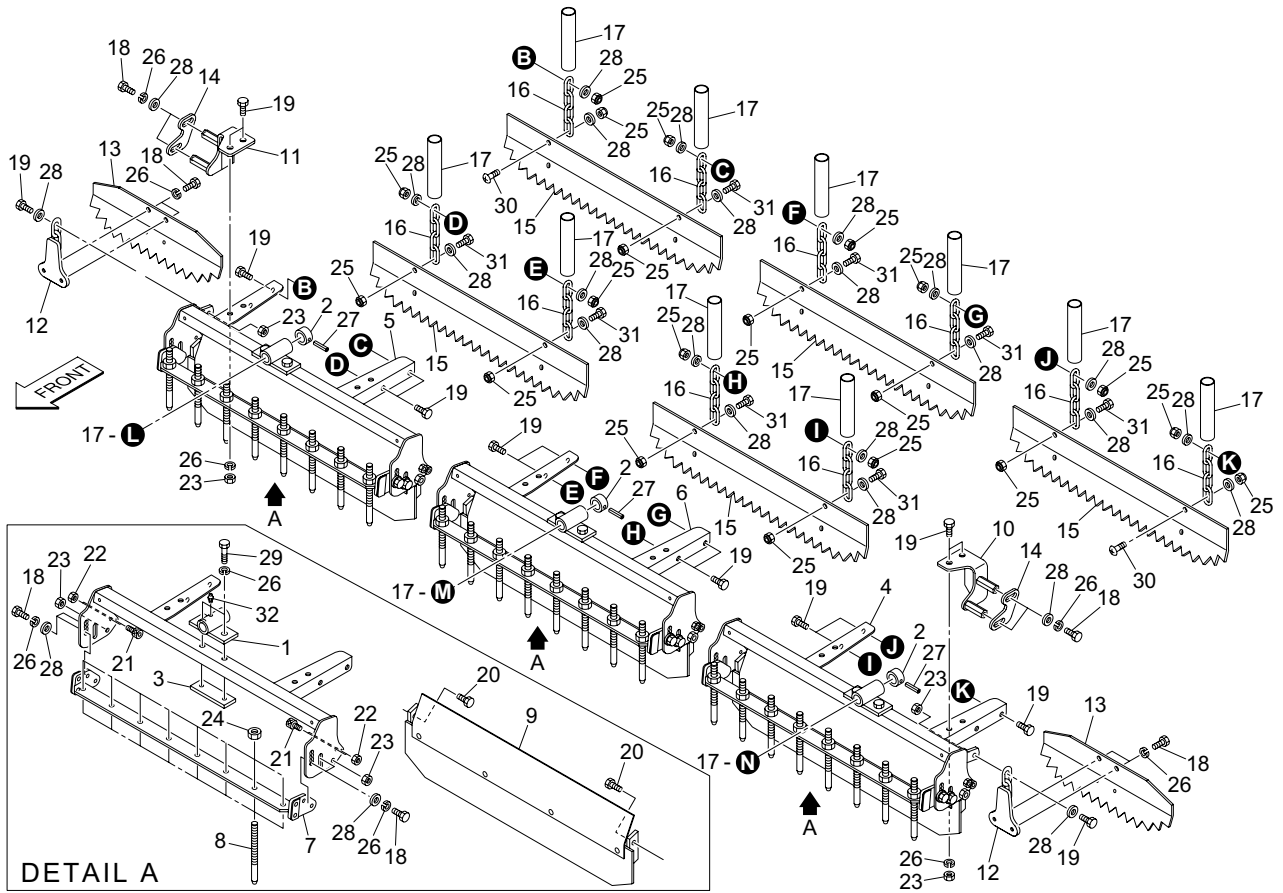
SP05A_17_z01

カタログ番号	コード番号	部品名称	個数	備考	適応機番
17 - 31	K0000100202	10 ボルト 20	10		
17 - 32	K1440000030	B 型 グリス ニップル	1		



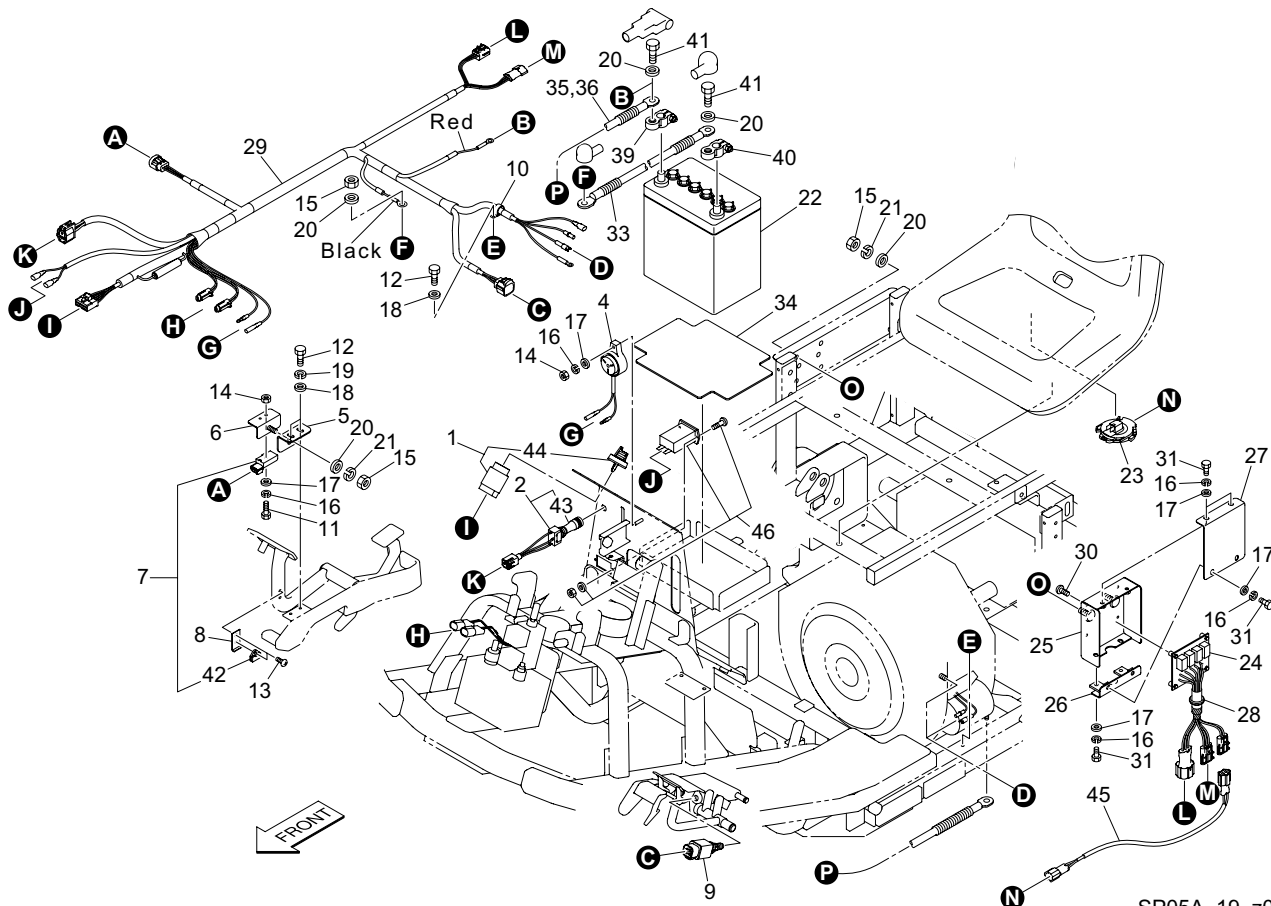
SP05A_18_z01

カタログ番号	コード番号	部品名称	個数	備考	適応機番
18 - 1	SP05---0711AD	レーキ取付金	3		
18 - 2	K6215000222	16 孔付カラー 2513	3		
18 - 3	K514200040D	2-M8 付 6 板 2550	3		
18 - 4	SP05---0713ZD	レーキフレーム左	1		
18 - 5	SP05---0714ZD	レーキフレーム右	1		
18 - 6	SP05---0715ZD	レーキフレーム中	1		
18 - 7	SP05---0716ZD	フォーク取付金	3		
18 - 8	K6175000218	フォーク刃	24		
18 - 9	SP05---0717AD	ソリ	3		
18 - 10	SP05---0718ZD	サイドナラシガイド左	1		
18 - 11	SP05---0719ZD	サイドナラシガイド右	1		
18 - 12	SP05---0720ZD	サイドナラシ取付金	2		
18 - 13	SP05---0723AD	サイドナラシ板 20-15°	2		
18 - 14	SP05---0721ZD	ストッパー板	2		
18 - 15	SP05---0722ZD	ナラシ板 20-15°	5		
18 - 16	K4532000012	4.8 雑用チェーン 4 リンク	10		
18 - 17	K3172200800	ビニールホース 19 × 23-80	10		
18 - 18	K0000080152	8 ボルト 15	20		
18 - 19	K0000080202	8 ボルト 20	16		
18 - 20	K0010080202	8 調質ボルト 20	6		
18 - 21	K0060060120	6 ステン六角穴付ボルト 12	12		
18 - 22	K0100060002	6 ナット	12		
18 - 23	K0100080002	8 ナット	12		
18 - 24	K0100100002	10 ナット	24		
18 - 25	K0144080002	8U ナット	20		
18 - 26	K0200080002	8S ワッシャー	30		
18 - 27	K0320050251	5 スプリングピン 25	3		
18 - 28	K5000080002	8 ワッシャー	38		
18 - 29	K0010080402	8 調質ボルト 40	6		
18 - 30	K0056080300	8 ステンレス+トラス小ねじ 30	2		



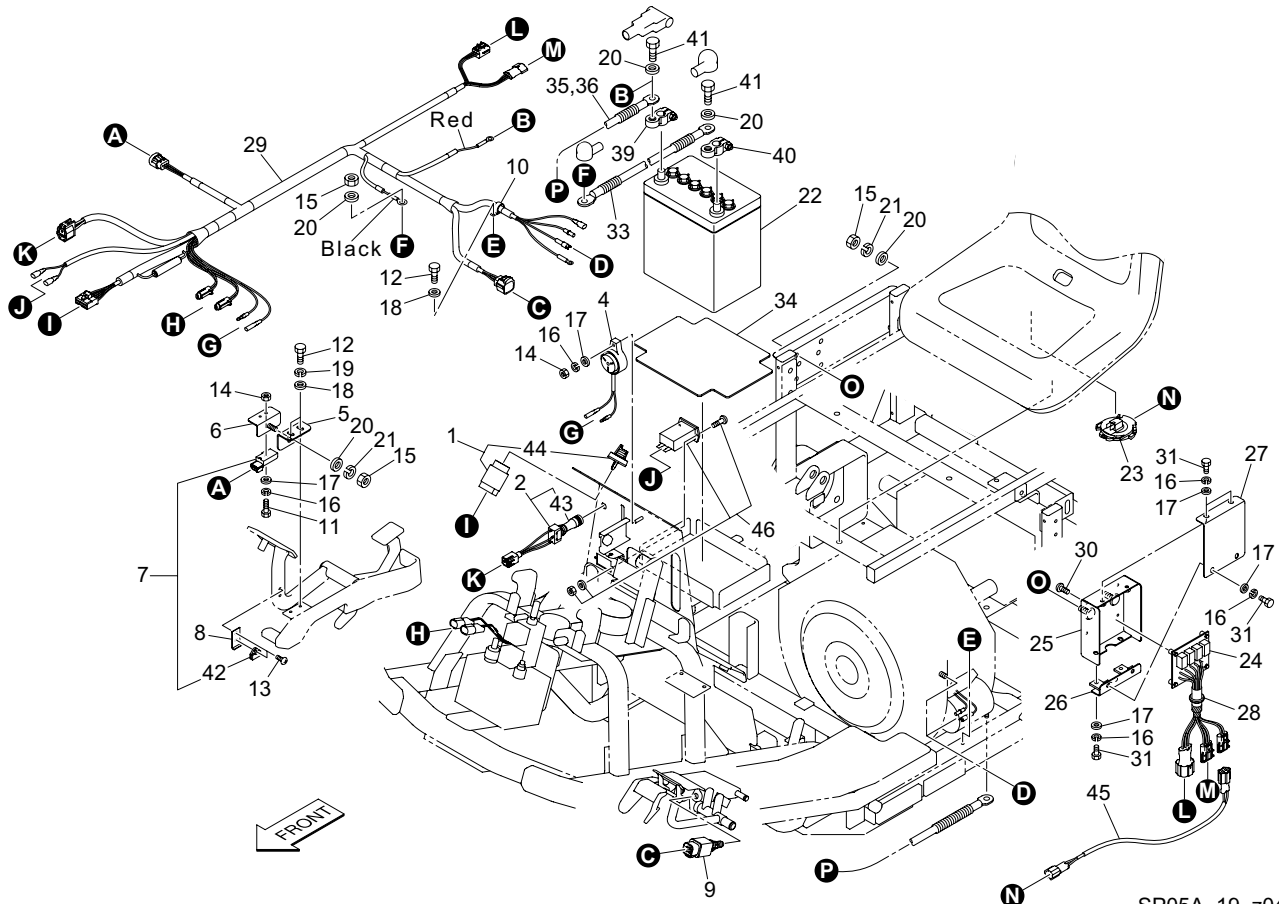
SP05A_18_z01

カタログ番号	コード番号	部品名称	個数	備考	適応機番
18 - 31	K0000080252	8 ボルト 25	8		
18 - 32	K1440000010	グリスニップル	3		



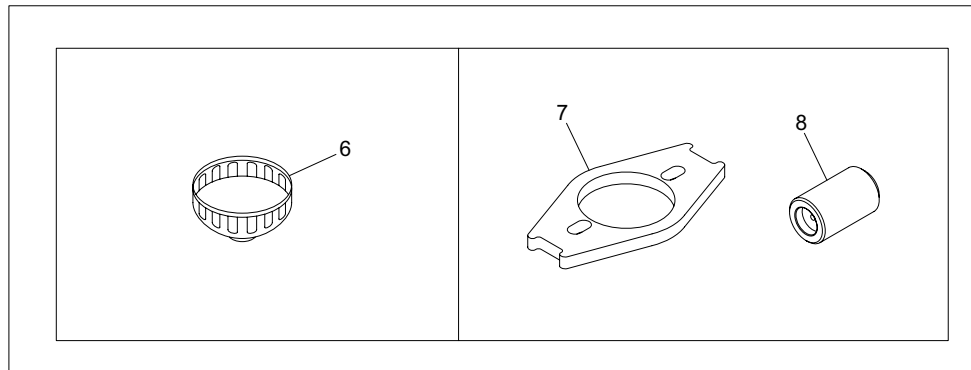
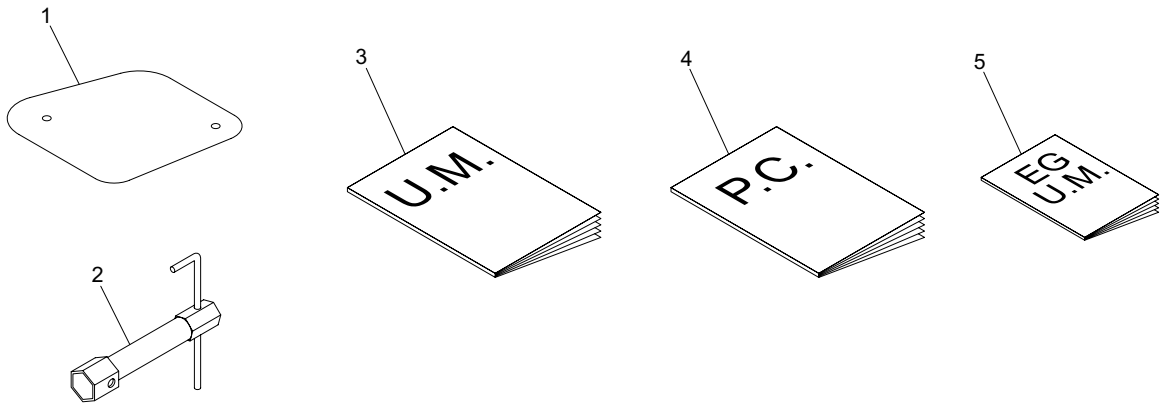
SP05A_19_z04

カタログ番号	コード番号	部品名称	個数	備考	適応機番
19 - 1	K3660000050	メインスイッチ	1		
19 - 2	K3662000160	オートリターンスイッチ	1		
19 - 3					
19 - 4	K3700000010	ブザー EBM-12 型	1		
19 - 5	SP05---0603ZD	センサー調節板	1		
19 - 6	SP05---0602ZD	センサー取付金	1		
19 - 7	K3720000140	近接スイッチ NC V-out	1		
19 - 8	SP05---0605Z2	磁石取付板	1		
19 - 9	K3671000160	セーフティスイッチ 2 回路 NO	1		
19 - 10	K4270022060	22 ハーネスクリップ M6	1		
19 - 11	K0000050202	5 ボルト 20	1		
19 - 12	K0000060152	6 ボルト 15	3		
19 - 13	K0048050102	5+ 丸小ねじ 10S	2		
19 - 14	K0100050002	5 ナット	2		
19 - 15	K0100080002	8 ナット	4		
19 - 16	K0200050002	5S ワッシャー	8		
19 - 17	K5000050002	5 ワッシャー	8		
19 - 18	K5000060002	6 ワッシャー	3		
19 - 19	K0200060002	6S ワッシャー	2		
19 - 20	K5000080002	8 ワッシャー	6		
19 - 21	K0200080002	8S ワッシャー	6		
19 - 22	K3600000220	バッテリー AH46B19R	1		
19 - 23	K1701000140	シートスイッチ NC C7247AS	1		
19 - 24	SP05---2605Z0	安全回路基板 ASSY	1		
19 - 25	SP05---2601ZD	基板ケース	1		
19 - 26	SP05---2602ZD	ケースカバー A	1		
19 - 27	SP05---2603ZD	ケースカバー B	1		
19 - 28	K0910000110	グロメット NG-79-J	1		
19 - 29	SP05A--0601A0	メインハーネス	1		
19 - 30	K0044030082	3+ 丸小ねじ 8SW	4		



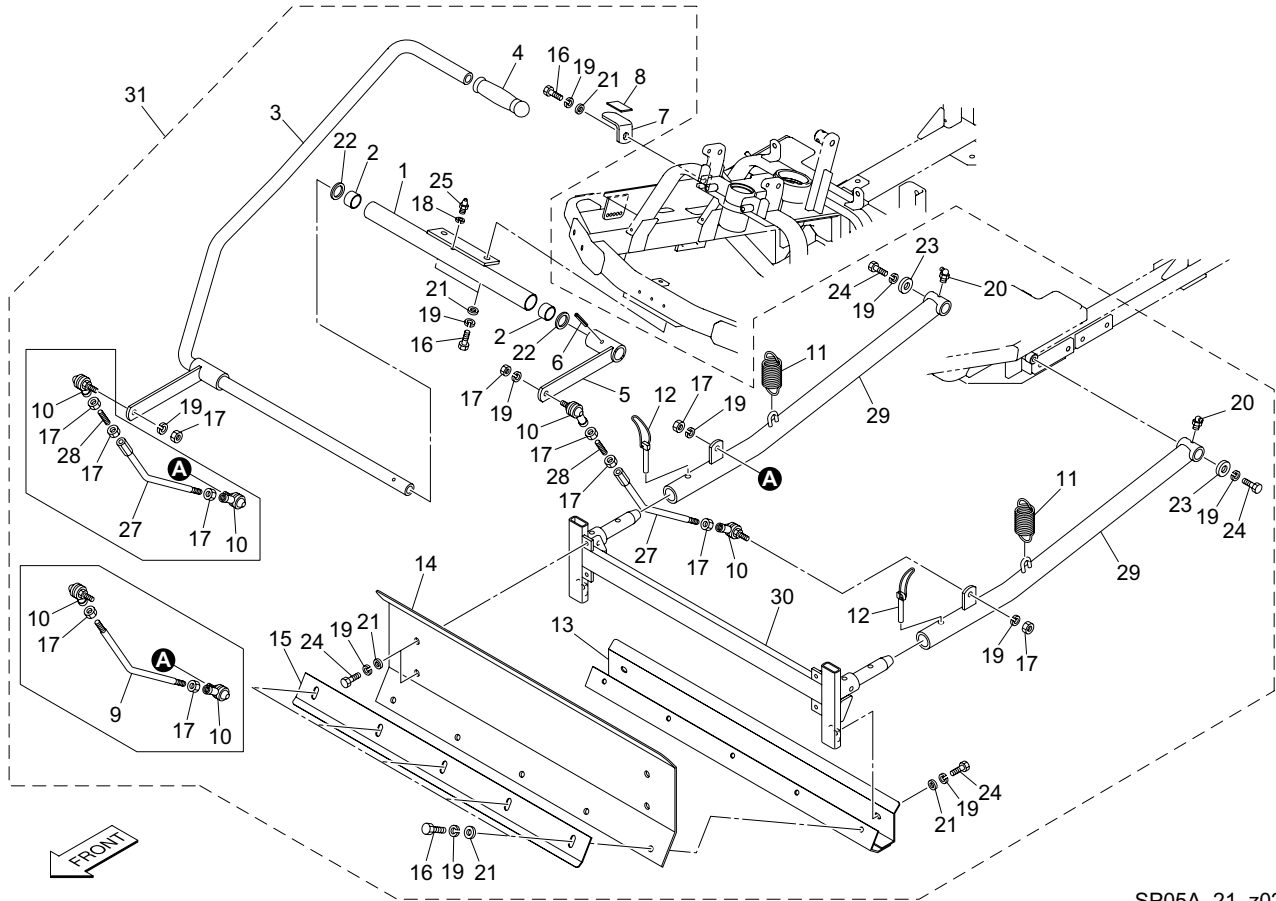
SP05A_19_z04

カタログ番号	コード番号	部品名称	個数	備考	適応機番
19 - 31	K0000050102	5 ポルト 10	6		
19 - 32					
19 - 33	K3611000440	バッテリーアースコード 300	1		
19 - 34	K4033000530	バッテリー台ゴム	1		
19 - 35	K3610000570	+バッテリー配線 1350	1		
19 - 36	K3194112900	10 コルゲートチューブ 1290	1		
19 - 37					
19 - 38					
19 - 39	K3612000090	+バッテリー端子 4013-39-1	1		
19 - 40	K3612000100	-バッテリー端子 4013-39-2	1		
19 - 41	K0000080152	8 ポルト 15	2		
19 - 42	K1510000110	プラスチック磁石	1		
19 - 43	K3662000030-1	オートリターンスイッチ ET115G ゴムキャップ	1		
19 - 44	K3660000050-1	メインスイッチ用キー	1		
19 - 45	K3620001100	シートスイッチ配線	1		
19 - 46	K3650000130	アワーメーター 636DC	1		



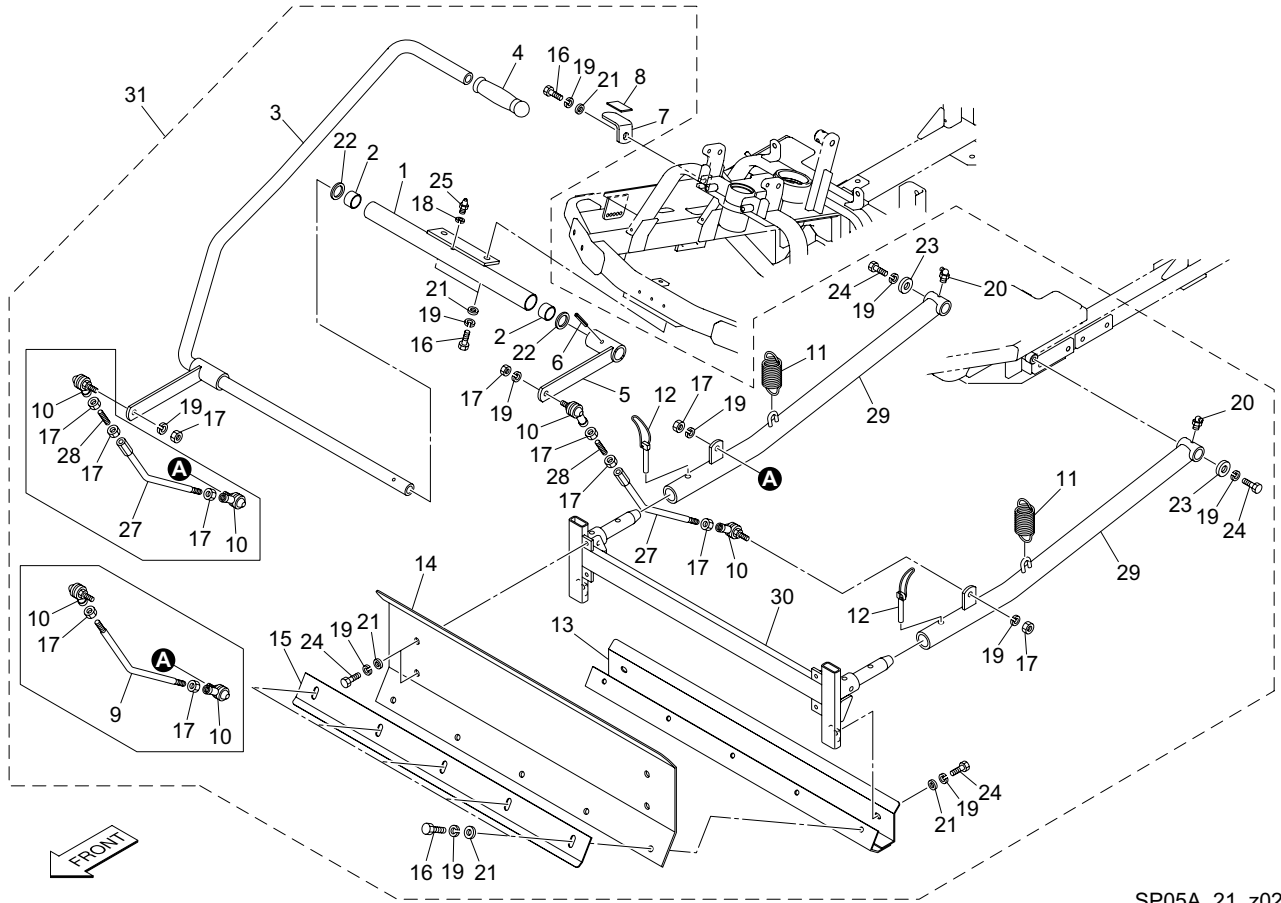
SP05A_20_z02

カタログ番号	コード番号	部品名称	個数	備考	適応機番
20 - 1	SP05---1501Z0	ボックス底ゴム	1		
20 - 2	K4817000020	5/8 プラグレンチ 70	1		
20 - 3	750103-93-A	SP05A 取扱説明書 (日本語版)	1		
20 - 4	750103-93-B	SP05A パーツカタログ (日本語版)	1		
20 - 5	750108-7	エンジン取扱説明書 (日本語版)	1		
20 - 6	K4821000010	9.5 オイルフィルターレンチ 74	1	オプション	
20 - 7	K480200044D	ドラム取外治具 A	1	オプション	
20 - 8	K4802000452	ドラム取外治具 B	1	オプション	



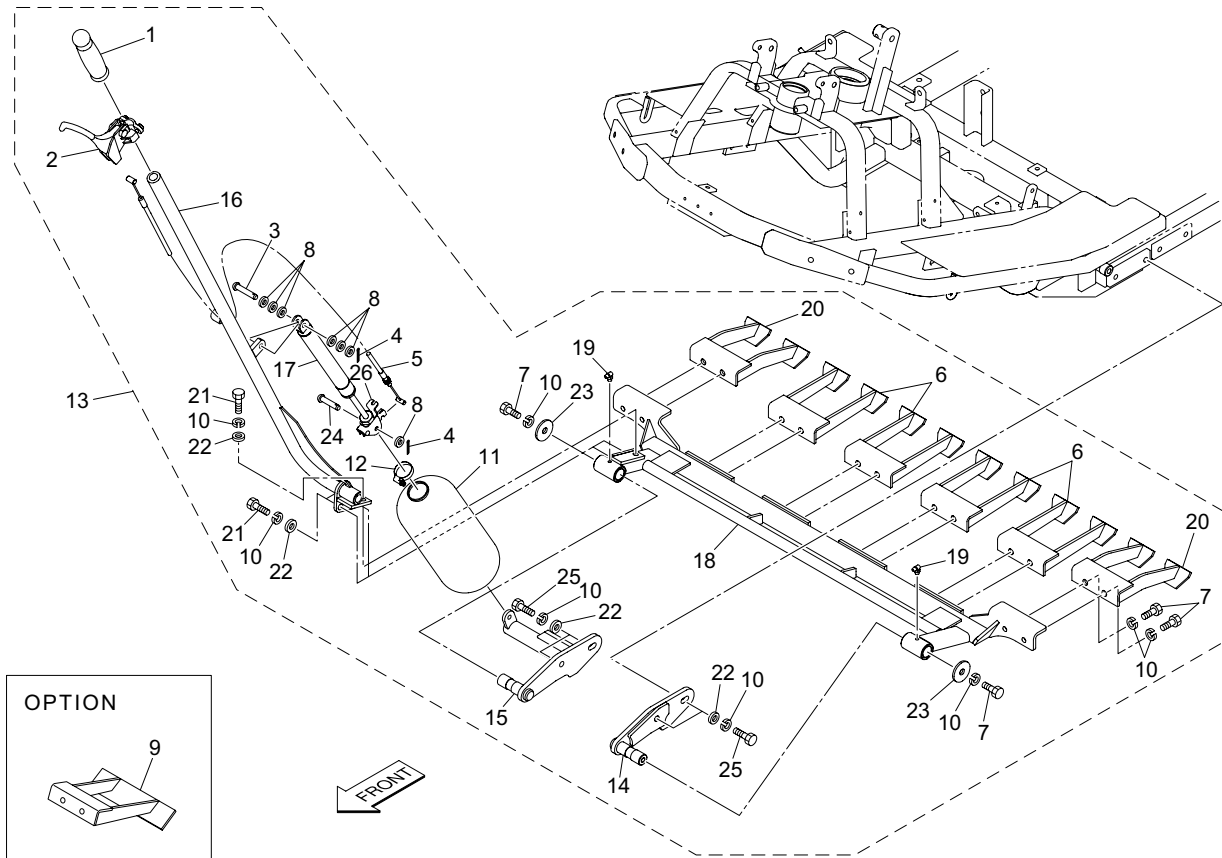
SP05A_21_z02

カタログ番号	コード番号	部品名称	個数	備考	適応機番
21 - 1	SP05---0801AD	排砂板レバー支点パイプ	1		
21 - 2	K6000000390	25.4 ブッシュ 30.220	2		
21 - 3	SP05---0802BD	排砂板レバー	1		
21 - 4	K1300000020	ハンドル握り 25.4	1		
21 - 5	SP05---0803ZD	レバーアーム	1		
21 - 6	K0320060361	6 スプリングピン 36	1		
21 - 7	SP05---0807ZD	アーム受板	1		
21 - 8	K4033000540	3 板ゴム 2535	1		
21a-9	SP05---0804Z2	連結軸	2	旧タイプ	
21 - 10	K1604100000	エルボール LHSA10DE146	4		
21 - 11	K103000026D	2.9 丸フックバネ 3895	2		
21 - 12	K0450000028	デルタピン 9	2		
21 - 13	SP160E-3802ZD	排砂板受板	1		
21 - 14	SP160E-3804ZD	排砂板大	1		
21 - 15	SP160E-3806ZD	排砂板小	1		
21 - 16	K0000100252	10 ボルト 25	8		
21 - 17	K0100100002	10 ナット	10	新タイプ	
21a-17	K0100100002	10 ナット	8	旧タイプ	
21 - 18	K0200060002	6S ワッシャー	1		
21 - 19	K0200100002	10S ワッシャー	20		
21 - 20	K1440000020	C型グリスニップル	2		
21 - 21	K5000100002	10 ワッシャー	14		
21 - 22	K5051025370	105191P 座金 25.437	2		
21 - 23	K5073210352	3.2SPHC 座金 1035	2		
21 - 24	K0000100202	10 ボルト 20	8		
21 - 25	K1440000010	グリスニップル	1		
21 - 26					
21 - 27	SP160EA0812Z2	連結軸	2	新タイプ	
21 - 28	K0072000300	M10 ねじシャフト 80	2	新タイプ	
21 - 29	SP160EA0810ZD	排砂板アーム	2		



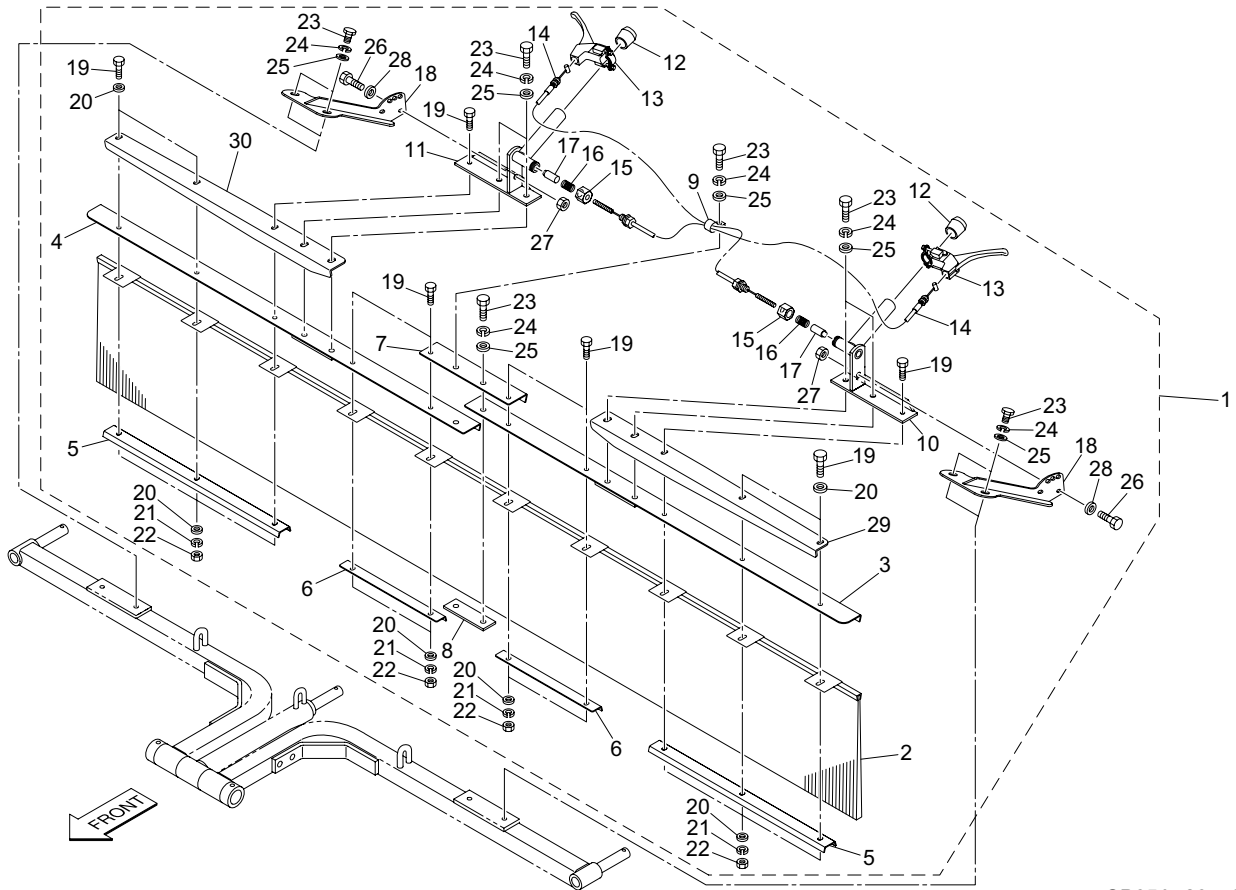
SP05A_21_z02

カタログ番号	コード番号	部品名称	個数	備考	適応機番
21 - 30	SP160EA0811ZD	排砂板フレーム	1		
21 - 31	SP160EA0820Z0	排砂板 ASSY	1	オプション	



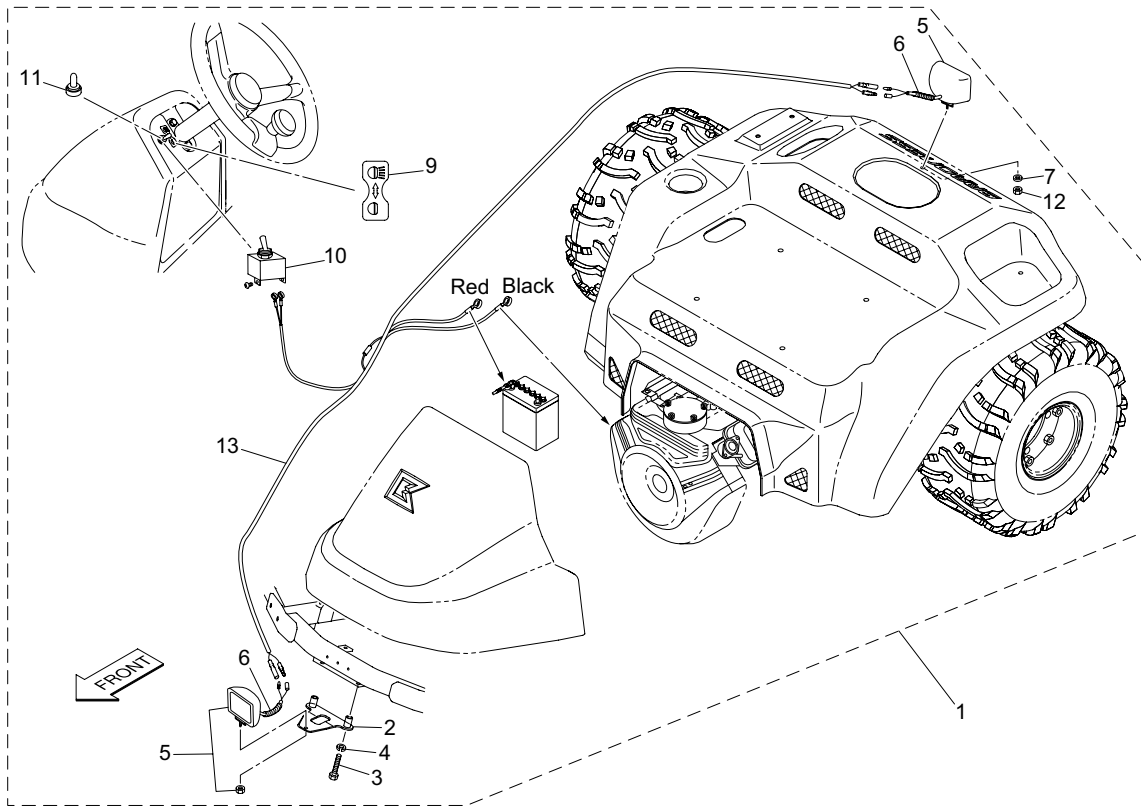
SP05A_22_z03

カタログ番号	コード番号	部品名称	個数	備考	適応機番
22 - 1	K1300000020	ハンドル握り 25.4	1		
22 - 2	K1211460000	クラッチレバー E146000	1		
22 - 3	K6041080428	8 焼入丸頭ピン 42	1		
22 - 4	K0300025202	2.5 割ピン 20	2		
22 - 5	K1160082000	カルチワイヤー 820	1		
22 - 6	SP05---0909ZD	台形カルチ金	4		
22 - 7	K0000100202	10 ボルト 20	14		
22 - 8	K5000080002	8 ワッシャー	7		
22 - 9	SP05---0910ZD	平形カルチ金	6		
22 - 10	K0200100002	10S ワッシャー	21		
22 - 11	SP05---0912Z0	ガススプリングカバー	1		
22 - 12	K4260000190	ジュビリーバンド 1	1		
22 - 13	SP05---0930B0	カルチペーター ASSY	1	オプション	
22 - 14	SP05---0931AD	支点金左	1		
22 - 15	SP05---0932BD	支点金右	1		
22 - 16	SP05---0933BD	レバーパイプ	1		
22 - 17	K3381000040	フリーロック FLF90-25	1		
22 - 18	SP05---0934ZD	カルチアーム	1		
22 - 19	K1440000020	C型グリスニップル	2		
22 - 20	SP05---0935ZD	台形サイドカルチ金	2		
22 - 21	K0000100252	10 ボルト 25	3		
22 - 22	K5000100002	10 ワッシャー	7		
22 - 23	K5073210352	3.2SPHC 座金 1035	2		
22 - 24	K6041080258	8 焼入丸頭ピン 25.6	1		
22 - 25	K0000100302	10 ボルト 30	4		
22 - 26	K3381000040-1	L ブラケット 1152-00309	1		



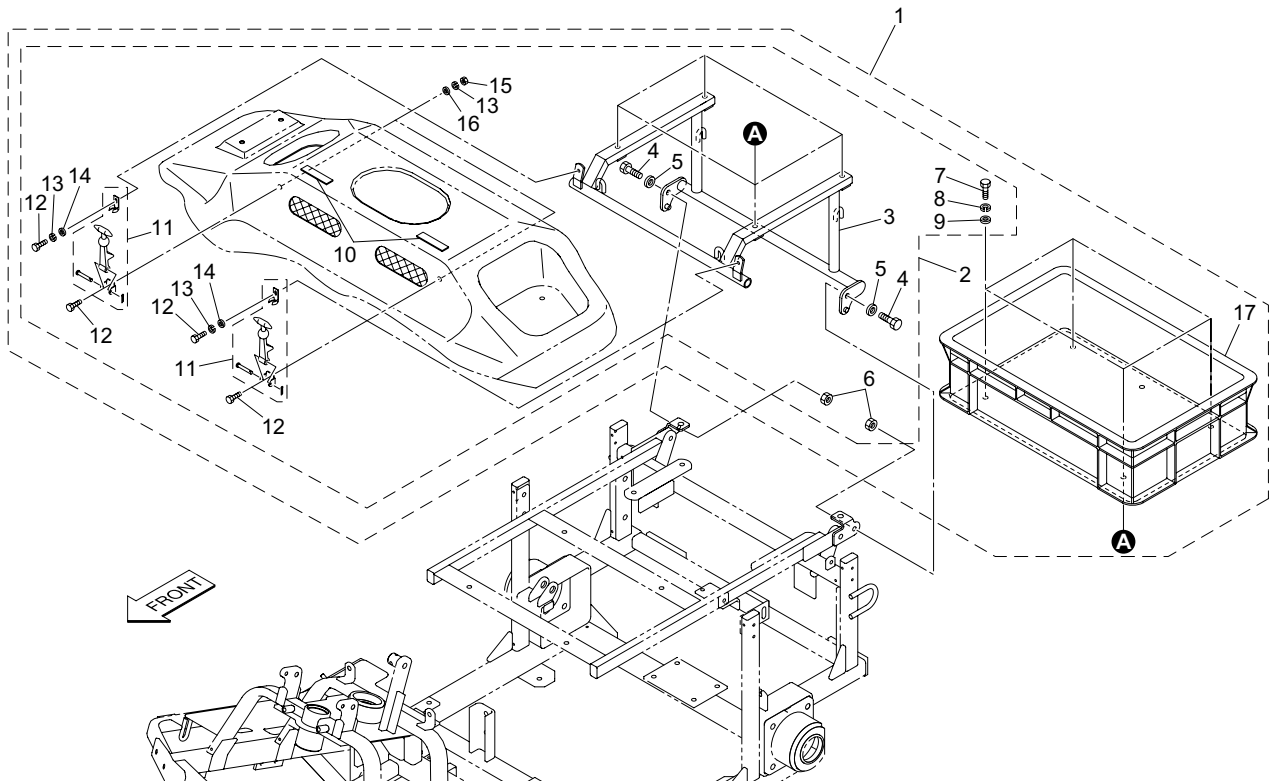
SP05A_23_z01

カタログ番号	コード番号	部品名称	個数	備考	適応機番
23 - 1	SP05---1601A0	可動仕上げブラシ ASSY	1	オプション	
23 - 2	SP05---1002Z0	仕上げブラシ 1.0 (NY)	1		
23 - 3	SP05---1005AD	ブラシ取付枠左	1		
23 - 4	SP05---1004AD	ブラシ取付枠右	1		
23 - 5	SP05---1010ZD	ブラシ押え板 450	2		
23 - 6	SP05---1008ZD	ブラシ押え板 250	2		
23 - 7	SP05---1006ZD	連結板	1		
23 - 8	K514200047D	2-M8 付 6 板 2570	1		
23 - 9	K4270020080	20 ハーネスクリップ M8	1		
23 - 10	SP05---1602ZD	可動アーム左	1		
23 - 11	SP05---1603ZD	可動アーム右	1		
23 - 12	K1310000160	ゴムキャップ 24	2		
23 - 13	K1211260150	クラッチレバー E126015	2		
23 - 14	K1160089000	調節用ワイヤー 890	2		
23 - 15	K6084000032	ボデーキャップ	2		
23 - 16	K1000000668	1.4 圧縮バネ 11.340	2		
23 - 17	BG90C-0710Z2	尾輪上下固定ピン	2		
23 - 18	SP05---1604ZD	固定アーム	2		
23 - 19	K0000060252	6 ボルト 25	10		
23 - 20	K5000060002	6 ワッシャー	16		
23 - 21	K0200060002	6S ワッシャー	10		
23 - 22	K0100060002	6 ナット	10		
23 - 23	K0000080252	8 ボルト 25	10		
23 - 24	K0200080002	8S ワッシャー	10		
23 - 25	K5000080002	8 ワッシャー	10		
23 - 26	K0000100202	10 ボルト 20	2		
23 - 27	K0100100002	10 ナット	2		
23 - 28	K5000100002	10 ワッシャー	2		
23 - 29	SP05---1011ZD	補強板左	1		
23 - 30	SP05---1012ZD	補強板右	1		



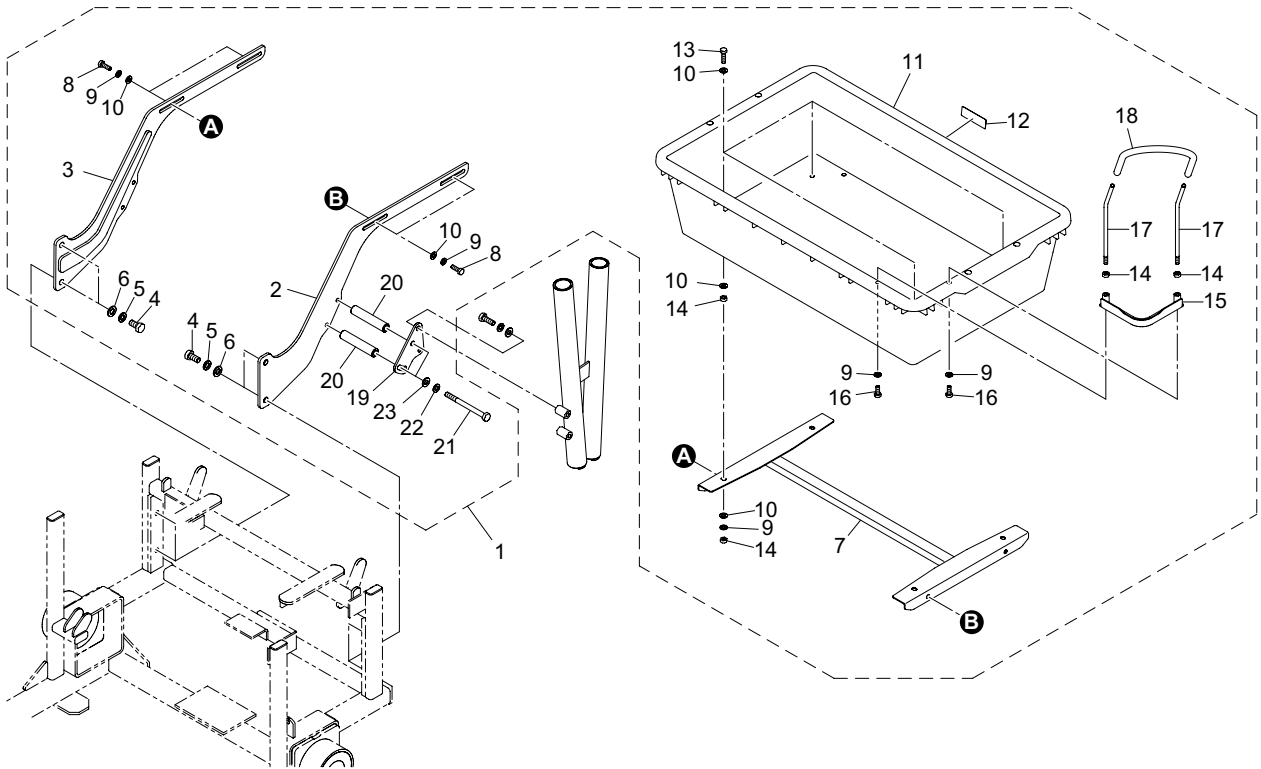
SP05A_24_z03

カタログ番号	コード番号	部品名称	個数	備考	適応機番
24 - 1	SP05A--1101Z0	ライト部 ASSY	1	オプション	
24 - 2	SP05--1102ZD	ライトブラケット	1		
24 - 3	K0000100552	10 ボルト 55	2		
24 - 4	K0200100002	10S ワッシャー	2		
24 - 5	K3640000070	ワーキングランプ WL-B220A	2		
24 - 6	K3194001000	7 コルゲートチューブ 100	2		
24 - 7	K5012308352	2. 3SPCC 座金 835	1		
24 - 8					
24 - 9	K4203001410	ライトスイッチマーク	1		
24 - 10	K3662000060	佐鳥トグル ST115AT	1		
24 - 11	K4031000300	ゴムキャップ WD1911	1		
24 - 12	K0144080002	8U ナット	1		
24 - 13	SP05A--1102A0	ライトハーネス	1		



SP05A_25_z01

カタログ番号	コード番号	部品名称	個数	備考	適応機番
25 - 1	SP05---1301Z0	カーゴボックス SET	1	オプション	
25 - 2	SP05---1302Z0	カーゴボックス台 ASSY	1		
25 - 3	SP05---1303ZR	カーゴボックス台	1		
25 - 4	K0000100352	10 ボルト 35	2		
25 - 5	K5000100002	10 ワッシャー	2		
25 - 6	K0100100002	10 ナット	2		
25 - 7	K0000080352	8 ボルト 35	4		
25 - 8	K0200080002	8S ワッシャー	4		
25 - 9	K5012308352	2. 3SPCC 座金 835	4		
25 - 10	K4033000550	3 板ゴム 30120	2		
25 - 11	K1520000030	ゴムキャッチ ASSY	2		
25 - 12	K0000060202	6 ボルト 20	4		
25 - 13	K0200060002	6S ワッシャー	4		
25 - 14	K5000060002	6 ワッシャー	2		
25 - 15	K0100060002	6 ナット	2		
25 - 16	K5011606202	1. 6SPCC 座金 620	2		
25 - 17	SP05---1304Z0	カーゴボックス	1		



SP05A_A25_z00

カタログ番号	コード番号	部品名称	個数	備考	適応機番
A25 - 1	SP05A--2201Z0	カーゴボックス 60 KIT	1	オプション	
A25 - 2	SP05A--2203ZD	ステー左	1		
A25 - 3	SP05A--2204ZD	ステー右	1		
A25 - 4	K0000120252	12 ボルト 25	4		
A25 - 5	K0200120002	12S ワッシャー	4		
A25 - 6	K5000120002	12 ワッシャー	4		
A25 - 7	SP05A--2205ZD	ボックス台	1		
A25 - 8	K0000080252	8 ボルト 25	4		
A25 - 9	K0200080002	8S ワッシャー	10		
A25 - 10	K5000080002	8 ワッシャー	16		
A25 - 11	SP05A--2208Z0	カーゴボックス 60	1		
A25 - 12	K4209001840	最大積載重量 15KG ラベル	1		
A25 - 13	K0000080302	8 ボルト 30	4		
A25 - 14	K0100080002	8 ナット	10		
A25 - 15	SP05A--2209ZD	ノズルホルダー台	1		
A25 - 16	K0000080202	8 ボルト 20	2		
A25 - 17	SP05A--2210ZD	ホルダー棒	2		
A25 - 18	LM315GC0704Z0	ホース 500	1		
A25 - 19	SP05A--2211ZD	ホーキパイプ取付板	1		
A25 - 20	K621200337D	11STKM カラー 20100	2		
A25 - 21	K0003101202	10 ボルト 120	2		
A25 - 22	K0200100002	10S ワッシャー	2		
A25 - 23	K5000100002	10 ワッシャー	2		

BARONESS[®]
Quality on Demand



株式会社 共栄社

〒442-8530
愛知県豊川市美幸町1-26

TEL (0533) 84 - 1221
FAX (0533) 84 - 1220