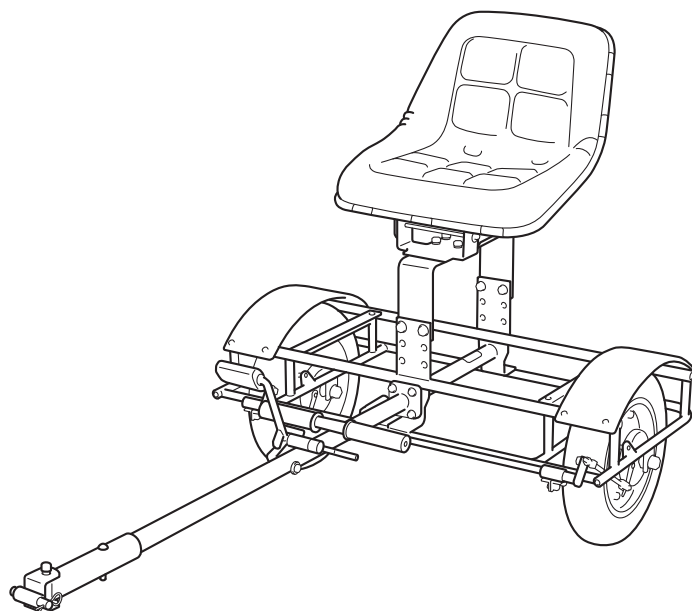


SL-LM55 ***SL-GM65***

LM55 用乗用サルキー
GM65 用乗用サルキー

取扱説明書



Serial No. SL-LM55 : 10873-
SL-GM65 : 10873-

「必読」
ご使用前に必ず本書をお読みください。

BARONESS[®]
Quality on Demand

Ver.1.0

ごあいさつ

このたびは、パロネス製品をお買い上げいただきまして、誠にありがとうございます。

本書は、本機の正しい取り扱い方法と調整方法、また点検方法について説明しています。

機械をご使用になる前に必ず本書をお読みいただき、内容を十分にご理解の上、ご使用ください。

いつまでも優れた性能を発揮させ、安全な作業をしていただきますようお願いいたします。

本書を読んで製品の運転方法や整備方法を十分に理解し、他人に迷惑の掛からない、適切な方法でご使用ください。

本機を適切かつ安全に使用するのはお客様の責任です。

本書に無い保守、整備などは決して行わないでください。

整備を行う場合は専門知識のある要員によって作業を行ってください。

整備について、また純正部品についてなど、分からないことはお気軽に弊社代理店、販売店または、弊社におたずねください。

お問い合わせの際には、必ず本機の型式と製造番号をお知らせください。

本機を貸与または、譲渡する場合は本機と一緒に本書をお渡しください。

株式会社 共栄社

注意

本書記載事項は、改良のため予告なしに変更する場合があります。
部品交換を行う場合は、必ず「BARONESS 純正部品」または「弊社指定部品」を使用してください。
純正部品以外の部品を使用して生じた不具合については責任を負いかねます。

危険警告記号の説明

本書では安全に関する重要な取り扱い上の注意事項について、危険警告記号を使用し、次のように表示しています。

 696cq5-001	危険警告記号
---	--------

この記号は「危険」「警告」「注意」に関する項目を意味します。
いずれも安全確保のための重要事項が記載してありますので、注意してお読みいただき、十分理解してから作業を行ってください。
これらを遵守されない場合、事故につながる恐れがあります。

危険

その警告に従わなかった場合、死亡または重傷を負うことになるものを示しています。

警告

その警告に従わなかった場合、死亡または重傷を負う危険性があるものを示しています。

注意

その警告に従わなかった場合、ケガを負う恐れのある、または物的損傷の発生が予測されるものを示しています。

重要

製品の構造などの注意点を示しています。

はじめに

使用目的

本機は、本体部に連結することによって作業の負担を軽減することを目的とした機械です。

この作業目的以外で使用したり、機械の改造をしないでください。

本機をその他の作業目的で使用したり、改造すると大変危険であり、機械を損傷する原因にもなります。

また、本機は特殊自動車の型式認定を取得していませんので、一般道路は走行できません。

安全	Page 1-1
安全上の注意事項	Page 1-2
廃棄	Page 2-1
廃棄処分	Page 2-2
製品概要	Page 3-1
仕様	Page 3-2
各部の名称	Page 3-2
警告ラベルと指示ラベル	Page 3-3
取り扱い説明	Page 4-1
使用前の準備	Page 4-2
使用前の点検	Page 4-4
締め付けトルク	Page 4-5
各部の操作方法	Page 4-6
移動	Page 4-7
刈り込み	Page 4-7
運搬	Page 4-8
メンテナンス	Page 5-1
メンテナンス上の注意	Page 5-2
メンテナンススケジュール	Page 5-2
注油	Page 5-3
メンテナンス・本体	Page 5-3
長期保管	Page 5-4

目次

安全上の注意事項	Page 1-2
トレーニング	Page 1-2
運転の前に	Page 1-2
運転操作	Page 1-2
保守と保管	Page 1-3

安全

誤使用や整備不良は負傷や死亡事故につながります。

⚠ 危険

本機は、安全な取り扱いができるように設計されており、工場出荷時には十分な試運転、検査を重ねた上で出荷しております。
事故防止のための安全装置は装備しておりますが、これらは適切な操作、取り扱い、および日常の管理方法が大きく影響します。
機械を適切に使用または管理しない場合、人身事故につながる恐れがあります。
以下の安全指示に従い、安全な作業を行ってください。

安全上の注意事項

以下の注意事項は、CEN 規格 EN 836:1997、国際規格 ISO 5395:1990 および米国規格 ANSI B71.4 - 2004 より指示されているものを含んでいます。

トレーニング

1. 本書や関連する機器の説明書をよくお読みください。
各部の操作方法や警告ラベル、本機の正しい使用方法に十分慣れておきましょう。
2. オペレーター、整備士が日本語を読めない場合には、オーナーの責任において、本書の内容を十分に説明してください。
3. すべてのオペレーター、整備士に適切なトレーニングを行ってください。
トレーニングはオーナーの責任です。
特に以下の点についての十分な指導が必要です。
 - [1] 乗用機械を取り扱うときは注意と集中が必要である。
 - [2] 斜面で機体が滑り始めるとブレーキで制御することは非常に難しくなる。
斜面で制御不能となる主な原因：
 - タイヤのグリップ不足
 - 速度の出しすぎ
 - 不適切なブレーキ操作
 - 不適当な機種選定
 - 地表条件（凸凹、凍結、ぬかるみ）特に傾斜角度を正しく把握していない場合
 - 不適切な連結と重量分配
4. 子供（18才未満）や正しい運転知識の無い方には機械を操作させないでください。
地域によっては機械のオペレーターに年齢制限を設けていることがありますのでご注意ください。

5. オーナーやオペレーターは自分自身や他の安全に責任があり、オーナーやオペレーターの注意によって事故を防止することができます。
6. 人身事故や器物損壊などについてはオーナー、オペレーター、整備士が責任を負うものであることを忘れないでください。

運転の前に

1. 作業場所を良く観察し、安全かつ適切に作業するには、どのようなアクセサリーやアタッチメントが必要かを判断してください。
メーカーが認めた以外のアクセサリーやアタッチメントを使用しないでください。
2. 作業には安全靴と長ズボン、ヘルメット、保護メガネ、および聴覚保護具（イヤーマフ）を着用してください。
長い髪、だぶついた衣服、装飾品などは可動部に巻き込まれる危険があります。
また、裸足やサンダルで機械を運転しないでください。
3. 機械が使われる区域を点検し、小石、玩具、および針金のような、機械がはね飛ばす可能性のあるすべての物体を取り除いてください。
4. 運転操作装置（ハンドル、ペダル、レバーなど）、安全装置、防護カバーが正しく取り付けられ、正しく機能しているか点検してください。
これらが正しく機能しないときには作業を行わないでください。
5. ブレーキの効きが悪かったり、ハンドルに著しいガタがある場合は、必ず調整、修理してから使用してください。

運転操作

1. 十分に明るい場所でのみ運転し、穴や、隠れた危険を避けるようにしてください。
2. (傾斜地においては) できるだけ、濡れた草地での運転を避けてください。
3. 「安全な斜面」はありません。
芝生・草の生えた斜面での作業には特に注意が必要です。
転倒を防ぐために
 - [1] 斜面では急停止、急発進しない。
 - [2] 走行クラッチがある機械はクラッチをゆっくりつなぐ。
また坂を下る場合は、走行ギヤを入れた状態にする。
 - [3] 斜面の走行や旋回は低速で行う。
 - [4] 凸凹や穴、隠れた障害物がないか常に注意する。

- [5] 斜面を横切りながらの作業は、そのような作業のために設計された機械以外では絶対に行わない。
 - [6] 決められた角度以上の傾斜地または転倒やスリップの危険がある場所では、絶対に作業を行わない。
4. 運転位置を離れる場合は次を厳守してください。
 - [1] 平らな場所に停止する。
 - [2] 作業部と走行の駆動を遮断する。
 - [3] 駐車ブレーキをかける。
 - [4] エンジンを止める。
 5. 以下のような状況になった場合には、エンジンを止めてください。
 - [1] 詰まりを取り除くとき。
 - [2] 機械の点検、清掃、整備作業などをするとき。
 - [3] 機械を離れるとき。
 - [4] 機械に異物がぶつかったり、異常な振動を感じたとき。
機械を再始動する前に機械の損傷を点検・修理してください。
 6. 作業部や回転部に手足を近づけないでください。
 7. 後進するときは、下方と後方の安全に十分注意してください。
 8. オペレーター以外の人を乗せないでください。
 9. 周囲に人がいるとき、特に子供やペットがいるときは、絶対に作業を行わないでください。
 10. 旋回するとき、管理道路やカート道、歩道を横断するときは減速し、周囲に十分注意してください。
 11. 草地以外の場所では、刃の回転を停止してください。
 12. 移動走行中や作業を休んでいるときは、作業部への駆動を止めてください。
 13. アルコールや薬物を摂取した状態で運転しないでください。
 14. 本機をトラックやトレーラーに積載する場合は、十分注意してください。
積み降ろしは平らな安全な場所で、トラックやトレーラーの駐車ブレーキをかけ、エンジンを止め、輪止めをして行ってください。
トラックやトレーラーに積載して移動するときは、本機の駐車ブレーキをかけ、エンジンを止め、強度が十分あるロープなどで機械を固定してください。
あゆみ板を使用する場合は、巾、長さ、強度が十分あり、スリップしないものを選んでください。

15. 見通しの悪い曲がり角、植え込みや立ち木などの陰では安全に十分注意してください。
16. わき見運転、手放し運転はしないでください。

保守と保管

1. 絶対に訓練を受けていない人に機械を整備させないでください。
2. 調整、整備などに必要な工具類は適切な管理をし、目的に合った工具を正しく使用してください。
3. 部品を取り外すときなど、スプリングや油圧などの圧力が一気に解放される場合がありますので、注意してください。
4. 可動部に手足を近づけないでください。
エンジンが作動したままで調整作業をしないでください。
5. すべての部品が良好な状態にあるか点検を怠らないでください。
消耗したり破損した部品やラベルは安全のため早期に交換してください。
6. 常に機械全体の安全を心掛け、ナットやボルト、ねじ類が十分締まっているかを確認してください。

廃棄処分 Page 2-2

廃棄処分についてPage 2-2



廃棄

廃棄処分

廃棄処分について

整備、修理などの作業で出た廃棄物については、地域の法律に従って適切に処分してください。
(例：廃油、不凍液、バッテリー、ゴム製品、配線など)

仕様	Page 3-2
仕様表	Page 3-2
各部の名称	Page 3-2
機番プレート	Page 3-2
警告ラベルと指示ラベル	Page 3-3
警告ラベルと指示ラベルについて	Page 3-3
警告ラベル・指示ラベル貼付位置	Page 3-3
警告ラベル・指示ラベルの説明	Page 3-3

製品概要

仕様

仕様表

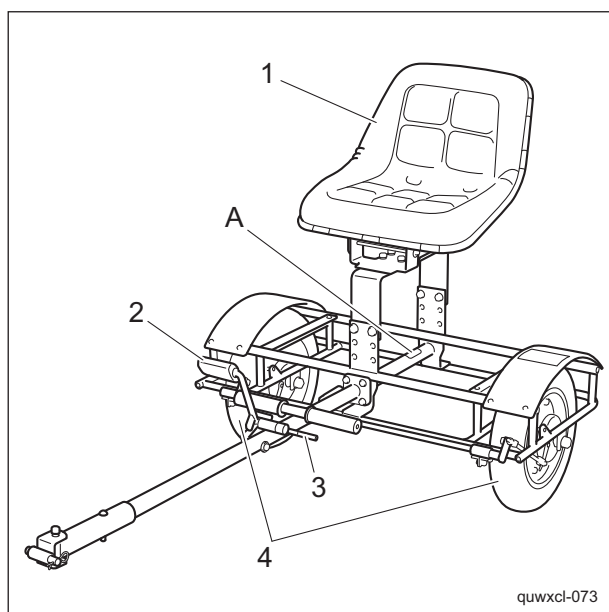
LM55 用乗用サルキー

型式	SL-LM55	
寸法	全長	154 cm
	全幅	90 cm
	全高	96 cm
質量	33 kg	
タイヤサイズ	3.00 - 8	
タイヤ空気圧	指で 0.2 N (2.0 kgf) で押して軽くへこむ程度 Max 350 kPa (3.5 kgf/cm ²)	

GM65 用乗用サルキー

型式	SL-GM65	
寸法	全長	127 cm
	全幅	90 cm
	全高	96 cm
質量	33 kg	
タイヤサイズ	3.00 - 8	
タイヤ空気圧	指で 0.2 N (2.0 kgf) で押して軽くへこむ程度 Max 350 kPa (3.5 kgf/cm ²)	

各部の名称

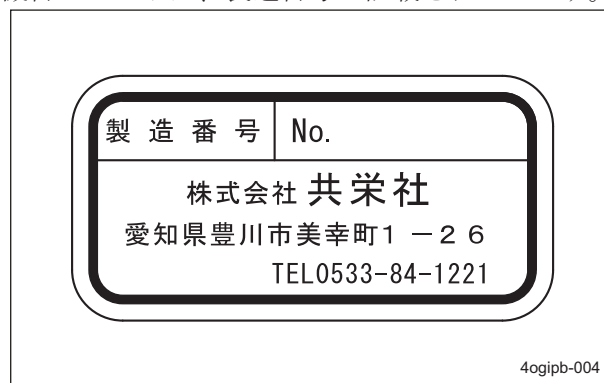


各部の名称_001

1	サドル
2	ブレーキペダル
3	ブレーキ戻しペダル
4	タイヤ
A	機番プレート

機番プレート

機番プレートは、製造番号が記載されています。



機番プレート_001

警告ラベルと指示ラベル

警告ラベルと指示ラベルについて



警告

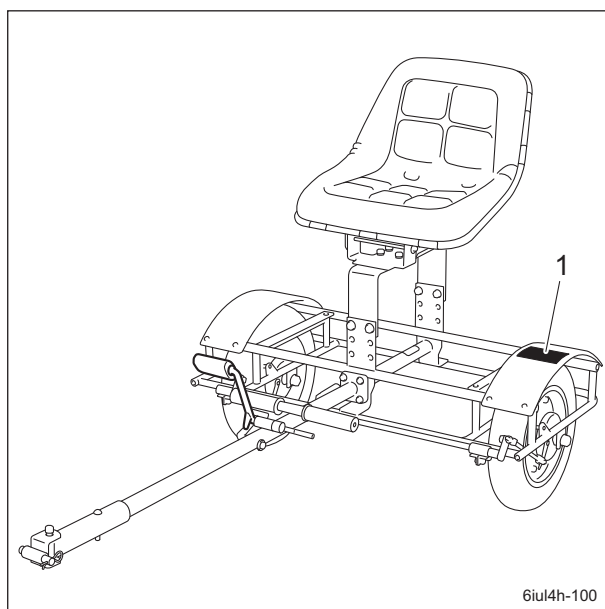
本機には、警告ラベルと指示ラベルが貼り付けられています。

ラベルはきれいに保ち、損傷や汚れ、はがれがあった場合は、新しいものと交換してください。

交換するラベルの部品番号は、パーツカタログに記載されています。

購入販売店または弊社に注文してください。

警告ラベル・指示ラベル貼付位置

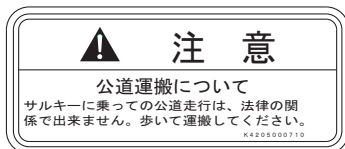


6iul4h-100

警告ラベル・指示ラベル貼付位置_001

1 公道運搬サルキー注意マーク

警告ラベル・指示ラベルの説明



qigqnx-124

K4205000710

公道運搬サルキー注意マーク

製品概要

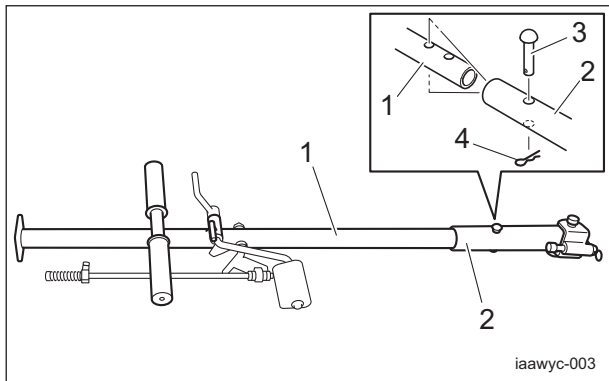
使用前の準備	Page 4-2
けん引パイプの取り付け	Page 4-2
シートの取り付け	Page 4-2
サルキーの連結時の注意	Page 4-3
サルキーの連結方法	Page 4-3
使用前の点検	Page 4-4
タイヤ	Page 4-4
ブレーキ	Page 4-4
締め付けトルク	Page 4-5
標準締め付けトルク	Page 4-5
各部の操作方法	Page 4-6
機械操作上の注意	Page 4-6
機械を離れるときの注意	Page 4-6
ブレーキペダル	Page 4-6
移動	Page 4-7
LM55 用乗用サルキー	Page 4-7
GM65 用乗用サルキー	Page 4-7
刈り込み	Page 4-7
LM55 用乗用サルキー	Page 4-7
GM65 用乗用サルキー	Page 4-7
運搬	Page 4-8
運搬方法	Page 4-8

取り扱い説明

使用前の準備

けん引パイプの取り付け

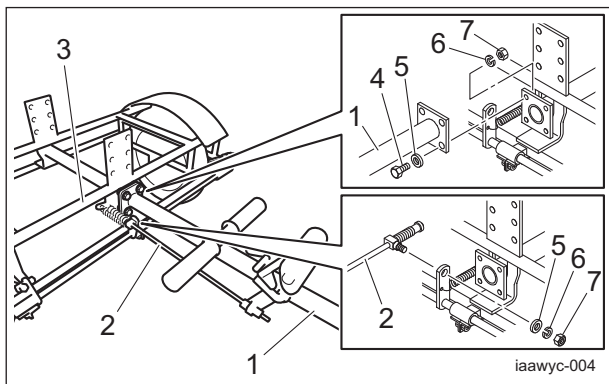
1. ジョイント金をけん引パイプに取り付けてください。



けん引パイプの取り付け_001

1	けん引パイプ
2	ジョイント金
3	丸頭ピン
4	スナップピン

2. けん引パイプとブレーキロッドをフレームに取り付けてください。

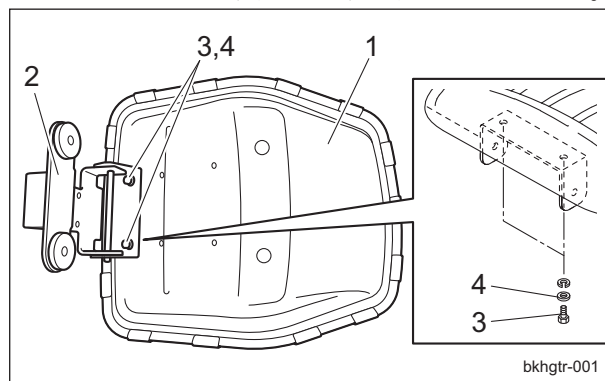


けん引パイプの取り付け_002

1	けん引パイプ
2	ブレーキロッド
3	フレーム
4	ボルト
5	ワッシャー
6	S ワッシャー
7	ナット

シートの取り付け

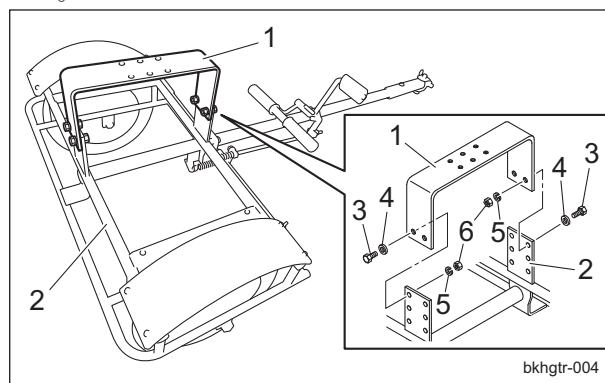
1. シートにシート取付金を取り付けてください。



シートの取り付け_001

1	シート
2	シート取付金
3	ボルト
4	ワッシャー

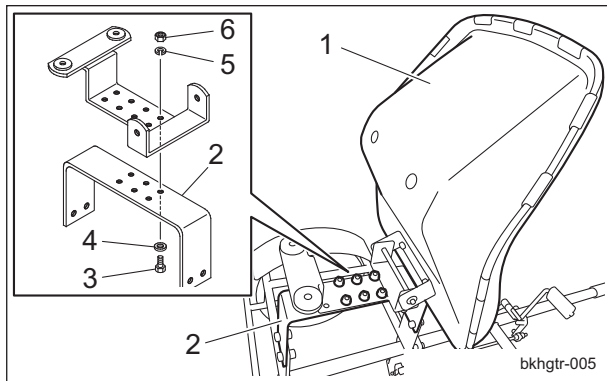
2. シート取付板をフレームに取り付けてください。



シートの取り付け_002

1	シート取付板
2	フレーム
3	ボルト
4	ワッシャー
5	S ワッシャー
6	ナット

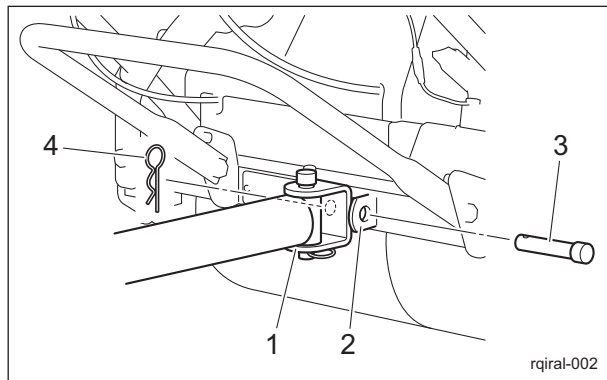
3. シートをシート取付板に取り付けてください。



シートの取り付け_003

1	シート
2	シート取付板
3	ボルト
4	ワッシャー
5	Sワッシャー
6	ナット

2. ヒッチピンを穴に通し、スナップピンを取り付けてください。



LM55 用乗用サルキー_002

1	ヒッチ取付金
2	後フレーム (本体側)
3	ヒッチピン
4	スナップピン

サルキーの連結時の注意



注意

連結作業は必ず平坦な場所で行ってください。



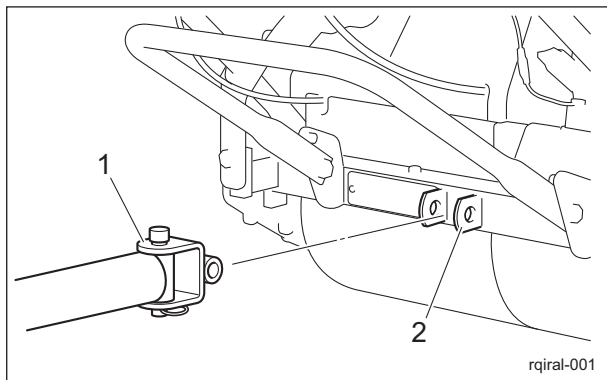
注意

サルキーの重心は後方にあります。連結時にけん引パイプが跳ね上がる恐れがありますので、連結部を下へ押さえてください。

サルキーの連結方法

LM55 用乗用サルキー

1. ヒッチ取付金を本体側の後フレームに合わせてください。

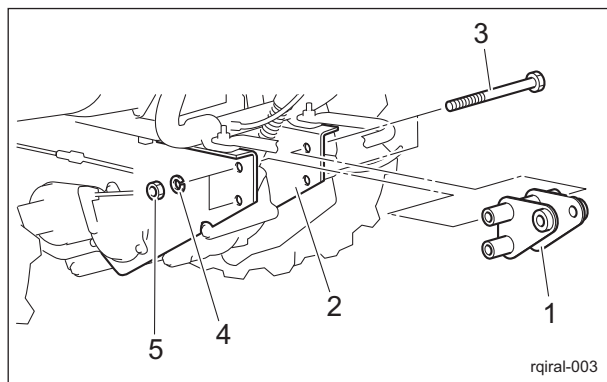


LM55 用乗用サルキー_001

1	ヒッチ取付金
2	後フレーム (本体側)

GM65 用乗用サルキー

1. 本体側の後フレームにヒッチ取付金をボルト、Sワッシャー、ナットで取り付けてください。

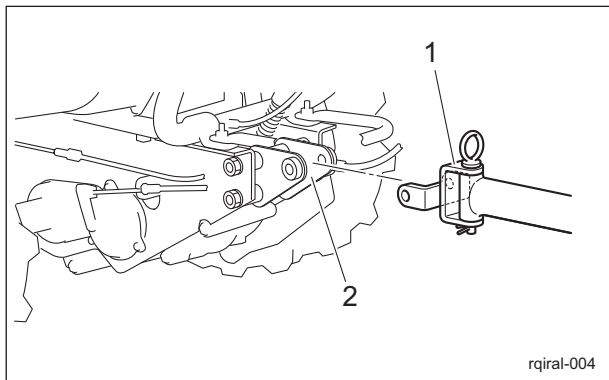


GM65 用乗用サルキー_001

1	ヒッチ取付金
2	後フレーム (本体側)
3	ボルト
4	Sワッシャー
5	ナット

取り扱い説明

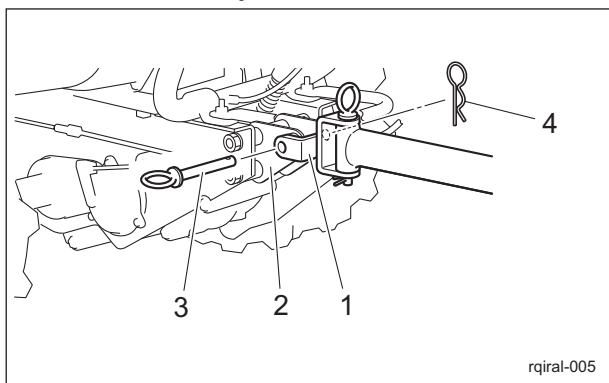
2. ヒッチを本体側のヒッチ取付金に合わせてください。



GM65 用乗用サルキー_002

1	ヒッチ
2	ヒッチ取付金

3. ヒッチピンを穴に通し、スナップピンを取り付けてください。



GM65 用乗用サルキー_003

1	ヒッチ
2	ヒッチ取付金
3	ヒッチピン
4	スナップピン

参考：

連結後の脱着は、ヒッチピンとスナップピンで行ってください。

使用前の点検

機械の性能を引き出し、長くご使用いただくために、必ず使用前の点検をしてください。

タイヤ

タイヤの点検

1. タイヤの空気圧の確認をしてください。
2. 亀裂、損傷、異常摩耗がないか確認してください。

タイヤサイズ	空気圧
3.00 - 8	指で 0.2 N (2.0 kgf) で押して軽くへこむ程度 Max 350 kPa (3.5 kgf/cm ²)

ブレーキ

ブレーキの点検

走行中、ブレーキペダルを強く踏み、ブレーキが効くことを確認してください。

締め付けトルク

標準締め付けトルク

ボルト、ねじ類



重要

各部には、ボルト止めが多く使われております。
 使用初期はボルト、ナットなどの緩みが出る場合がありますので、必ず増し締めを行ってください。

特別指示の無いボルト、ナットは、適切な工具により適正な締め付けトルクで締め付けてください。
 締め付けが強すぎると「ねじ」は緩んだり、破損したりします。
 締め付け強さは、ねじの種類、強度、ねじ面や座面の摩擦などで決めております。
 一覧表は、亜鉛メッキまたはパーカー処理したボルトを対象としております。
 めねじの強度が弱い場合は適用できません。
 錆びていたり、砂などが付着している「ねじ」は、使用しないでください。
 所定の締め付けトルクを与えても締め付け不足になります。
 ねじ面の摩擦が大きくなり、締め付けトルクのほとんどを摩擦損失し、締め付ける力になりません。
 「ねじ」が水や油で濡れている場合は、通常締め付けトルクで締めないでください。
 ねじが濡れるとトルク係数が小さくなり、締め過ぎになります。
 締め過ぎると、ねじが伸びて緩んだり、破損することがあります。
 一度、大きな負荷がかかったボルトは、使用しないでください。
 インパクトレンチで締めるときは、熟練が必要です。
 できるだけ安定した締め付け作業ができるように練習してください。

呼び径	一般ボルト		
	強度区分 4.8		
			
	N-m	kgf-cm	lb-in
M5	3 - 5	30.59 - 50.99	26.55 - 44.26
M6	7 - 9	71.38 - 91.77	61.96 - 79.66
M8	14 - 19	142.76 - 193.74	123.91 - 168.17
M10	29 - 38	295.71 - 387.49	256.68 - 336.34
M12	52 - 67	530.24 - 683.20	460.25 - 593.02
M14	70 - 94	713.79 - 958.52	619.57 - 831.99
M16	88 - 112	897.34 - 1142.06	778.89 - 991.31
M18	116 - 144	1,182.85 - 1,468.37	1,026.72 - 1,274.54
M20	147 - 183	1,498.96 - 1,866.05	1,301.10 - 1,619.73
M22	295	3,008.12	2,611.05
M24	370	3,772.89	3,274.87
M27	550	5,608.35	4,868.05
M30	740	7,545.78	6,549.74

取り扱い説明

呼び径	調質ボルト					
	強度区分 8.8			強度区分 10.9		
						
	N-m	kgf-cm	lb-in	N-m	kgf-cm	lb-in
M5	5 - 7	50.99 - 71.38	44.26 - 61.96	7 - 10	71.38 - 101.97	61.96 - 88.51
M6	8 - 11	81.58 - 112.17	70.81 - 97.36	14 - 18	142.76 - 183.55	123.91 - 159.32
M8	23 - 29	234.53 - 295.71	203.57 - 256.68	28 - 38	285.52 - 387.49	247.83 - 336.34
M10	45 - 57	458.87 - 581.23	398.30 - 504.51	58 - 76	591.43 - 774.97	513.36 - 672.68
M12	67 - 85	683.20 - 866.75	593.02 - 752.34	104 - 134	1,060.49 - 1,366.40	920.50 - 1186.03
M14	106 - 134	1,080.88 - 1,366.40	938.21 - 1,186.03	140 - 188	1,427.58 - 1,917.04	1,239.14 - 1,663.99
M16	152 - 188	1,549.94 - 1,917.04	1,345.35 - 1,663.99	210 - 260	2,141.37 - 2,651.22	1,858.71 - 2,301.26
M18	200 - 240	2,039.40 - 2,447.28	1,770.20 - 2,124.24	280 - 340	2,855.16 - 3,466.98	2,478.28 - 3,009.34
M20	245 - 295	2,498.27 - 3,008.12	2,168.50 - 2,611.05	370 - 450	3,772.89 - 4,588.65	3,274.87 - 3,982.95
M22	—	—	—	530	5,404.41	4,691.03
M24	—	—	—	670	6,831.99	5,930.17
M27	—	—	—	1,000	10,197.00	8,851.00
M30	—	—	—	1,340	14,628.78	11,860.34

参考：

「細目ねじ」についても、同じ数値とする。

各部の操作方法

機械操作上の注意

⚠ 注意

どのような場合にも、緊急停止ができる速さで運転してください。

⚠ 注意

高速で急旋回するとハンドルが体に当たり大変危険です。旋回はできるだけ大きく、低速で行ってください。

機械を離れるときの注意

⚠ 注意

ブレーキの効きが悪いときは、車輪止めを使用し、固定してください。

ブレーキペダル

⚠ 注意

LM55 用乗用サルキー：

停止する際は、サルキーのブレーキを使用し、本体のブレーキは補助的に使用してください。サルキー使用時に本体のブレーキレバーを握るとハンドルが跳ね上がり、体にあたる危険があります。

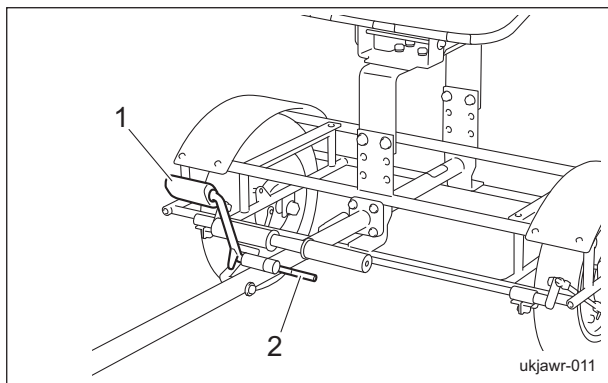
GM65 用乗用サルキー：

停止する際は、本体のブレーキを使用し、サルキーのブレーキは補助的に使用してください。サルキーのブレーキを踏み込むと本体が跳ね上がり、体にあたる危険があります。

ブレーキペダルは、右足元にあります。

ブレーキペダルを踏み込めばブレーキが効き、離せば解除します。

強く踏み込めばブレーキをロックでき、駐車ブレーキとして使用できます。
 ブレーキ戻しペダルを踏み込めばブレーキを解除します。



ブレーキペダル_001

1	ブレーキペダル
2	ブレーキ戻しペダル

移動

LM55 用乗用サルキー

移動操作

移動操作は、本体の取扱説明書を参照してください。

⚠ 注意

本体のブレーキは、坂道で停止状態を維持する場合に補助的に使用してください。

⚠ 注意

サルキー使用時に本体のブレーキレバーを握るとハンドルが跳ね上がり、体にあたる危険があります。

⚠ 注意

サルキー使用時に本体のブレーキレバーを握ると急停止し、体のバランスを崩す危険があります。

停止するときは以下の手順で操作してください。

1. 本体のエンジン回転を下げ、減速してください。
2. 本体の走行クラッチレバーを「切」の位置にしてください。
3. サルキーのブレーキペダルを踏み込んでください。

GM65 用乗用サルキー

移動操作

移動操作は、本体の取扱説明書を参照してください。

⚠ 注意

サルキーのブレーキは、補助的に使用してください。
 走行中、サルキーのブレーキを踏み込むと本体が跳ね上がり、体にあたる危険があります。

停止するときは以下の手順で操作してください。

1. 本体のエンジン回転を下げ、減速してください。
2. 本体の走行クラッチレバーを「切」の位置にしてください。
3. 本体のブレーキレバーを握ってください。

刈り込み

LM55 用乗用サルキー

刈り込み操作

刈り込み作業は、サルキーを取り外して行ってください。

GM65 用乗用サルキー

作業時の注意

⚠ 注意

傾斜地ではサルキーを使用しないでください。

刈り込み操作

刈り込み操作は、本体の取扱説明書を参照してください。

⚠ 注意

サルキーのブレーキは、補助的に使用してください。
 走行中、サルキーのブレーキを踏み込むと本体が跳ね上がり、体にあたる危険があります。

停止するときは以下の手順で操作してください。

1. 本体のエンジン回転を下げ、減速してください。
2. 本体の走行クラッチレバーを「切」の位置にしてください。
3. 本体のブレーキレバーを握ってください。

取り扱い説明

運搬

運搬方法

トラックやトレーラーに積載して運搬する場合は、本体との連結を外してから積載してください。

あゆみ板を使用する場合：

トラックやトレーラーに積載して運搬する場合は、けん引パイプを持ち、引き上げて積み込み、押し降ろしてください。

パレットを使用する場合：

トラックやトレーラーに積載して運搬する場合は、パレットに載せて積み込み、積み降ろしをしてください。

メンテナンス上の注意	Page 5-2
メンテナンススケジュール	Page 5-2
注油	Page 5-3
注油について	Page 5-3
注油位置	Page 5-3
メンテナンス・本体	Page 5-3
ブレーキの調整	Page 5-3
長期保管	Page 5-4
長期保管について	Page 5-4

メンテナンス

メンテナンス上の注意

⚠ 注意

実施するメンテナンスを熟知してから行ってください。

⚠ 注意

メンテナンスをする際に必要な工具は、目的にあったものを使用してください。

⚠ 注意

常に安全に、最高の性能でお使い頂くために、交換部品やアクセサリは BARONESS 純正部品をお求めください。

純正部品以外の部品をご使用になった場合、製品保証を受けられなくなる場合がありますので、ご注意ください。

メンテナンススケジュール

サルキー

メンテナンススケジュールは、以下の通りです。

○・・・点検、調整、補給、清掃

●・・・交換(初回)

△・・・交換

メンテナンス項目		作業前	作業後	8hごと	10hごと	50hごと	100hごと	200hごと	250hごと	400hごと	500hごと	1年ごと	2年ごと	4年ごと	備考
本体	各部の締め付け	○													
	グリースアップ・注油					○									
	タイヤ	○													「タイヤの点検」参照
	ブレーキ	○													「ブレーキの点検」参照
	外観清掃		○												

消耗品については、保証値ではありません。

注油

注油について

可動部が固着したり、破損したりする可能性がありますので、潤滑剤を塗布する必要があります。潤滑剤を使用する場所は、「注油位置」に記載されています。

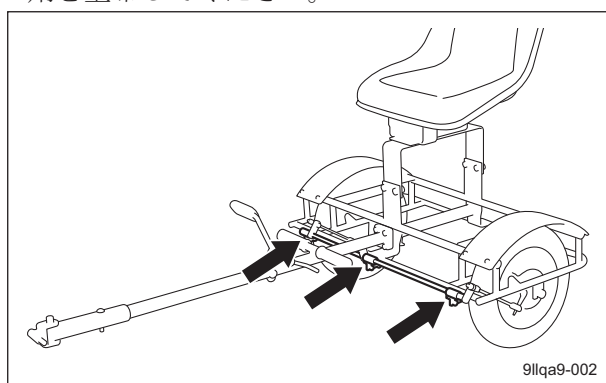
潤滑剤を塗布してください。

注油位置

次の場所に 50 時間ごとに潤滑剤を塗布してください。

1. ブレーキロッド部

ブレーキロッドの軸受け部（3 か所）には潤滑剤を塗布してください。



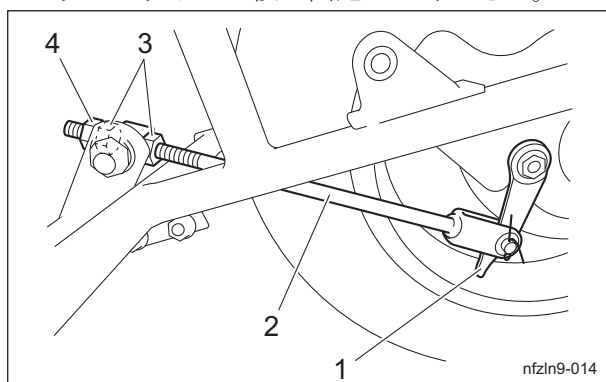
注油位置_001

メンテナンス・本体

ブレーキの調整

ブレーキの効きが悪くなってきたら、ブレーキロッドの調整をしてください。

1. ブレーキのロックを解除してください。
2. ブレーキ本体のレバーをブレーキが効く位置からゆっくり戻し、ブレーキが効かなくなる位置にブレーキロッド A のナット A を調整してロックナット A で仮に固定してください。



ブレーキの調整_001

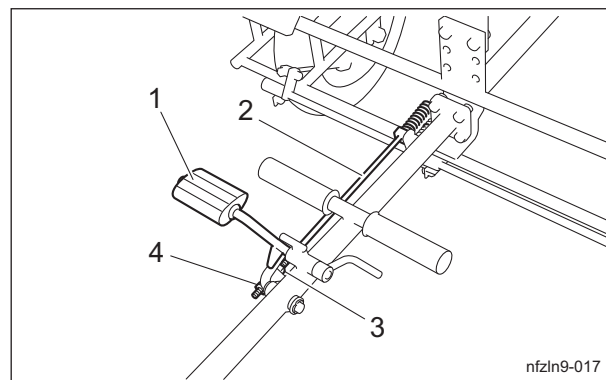
1	ブレーキレバー
2	ブレーキロッド A
3	ナット A
4	ロックナット A

3. 反対側のブレーキも同様の手順で調整してください。

⚠ 危険

左右のブレーキの効きが違うと、思わぬ事故をおこす恐れがあり大変危険です。

4. 左右のブレーキの効きが等しいことを確認してください。
5. ブレーキペダルを強く踏み込み、駐車ブレーキがかかる位置にブレーキロッド B のナット B を調整してロックナット B で仮に固定してください。



ブレーキの調整_002

1	ブレーキペダル
2	ブレーキロッド B
3	ナット B
4	ロックナット B

6. ロックナット A、ロックナット B を締め付け、各調整ナットを確実に固定してください。

ブレーキの慣らし方法

ブレーキシューまたは、ブレーキパッドが消耗した場合は新品に交換してください。交換直後、ブレーキの効きが弱い場合は、ブレーキの慣らし運転をしてください。走行しながら、軽くブレーキ操作を行い、当たり面をすり合わせてください。

長期保管

長期保管について

- ・ 泥や草屑、油汚れなどをきれいに落としてください。
- ・ 各注油箇所にごリース注入、塗布と、注油をしてください。

BARONESS[®]
Quality on Demand



株式会社 共 栄 社
〒442-8530 TEL (0533) 84-1221
愛知県豊川市美幸町1-26 FAX (0533) 84-1220