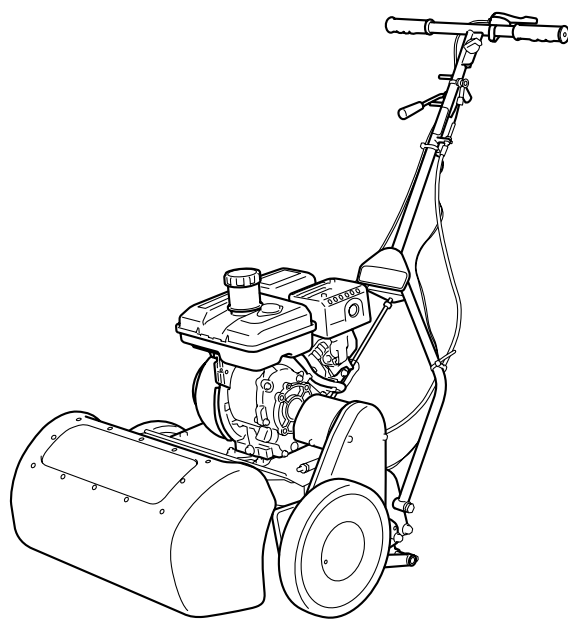


LM41A

小型ローンガーデンモア

パーツカタログ



BARONESS
Quality on Demand

Serial No. LM41A : 12589-

Ver.2.0

ごあいさつ

このたびは、バロネス製品をお買い上げいただきまして、誠にありがとうございます。

ご購入いただいた製品は十分な試運転、検査を重ねた上で出荷しておりますが、機械が本来の性能を発揮するためには、取扱方法や作業前後の点検・調整・給油等の日常の管理が大きく影響します。

いつまでも優れた性能を発揮させ、安全な作業をしていただきますようお願いいたします。

ご注意

(本機お問合せについて)

型式が順次変更になっている場合がありますので、機械の型式と製造番号を合わせてご通知くださるようお願いいたします。

なお、本書記載事項は予告なしに変更することがあります。

部品交換を行う場合は、必ず「BARONESS 純正部品」または「弊社指定部品」を使用してください。

純正部品以外の部品を使用して生じた不具合については責任を負いかねます。

(部品注文について)

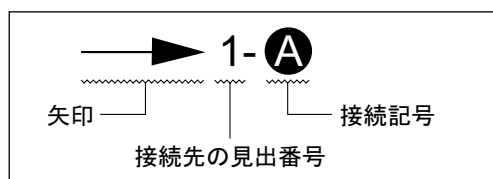
部品注文の際は誤送の原因ともなりますので、必ずコード番号・部品名称でご注文ください。

例	コード番号	部品名称	個数
	K0200100002	10Sワッシャー	8

〈接続先がページをまたぐ場合の表記方法〉

(表記例と見方)


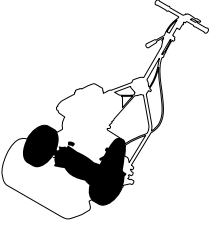


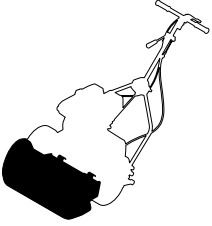
部品の接続先がページをまたいでしまう場合は、以下の記号で表記しています。

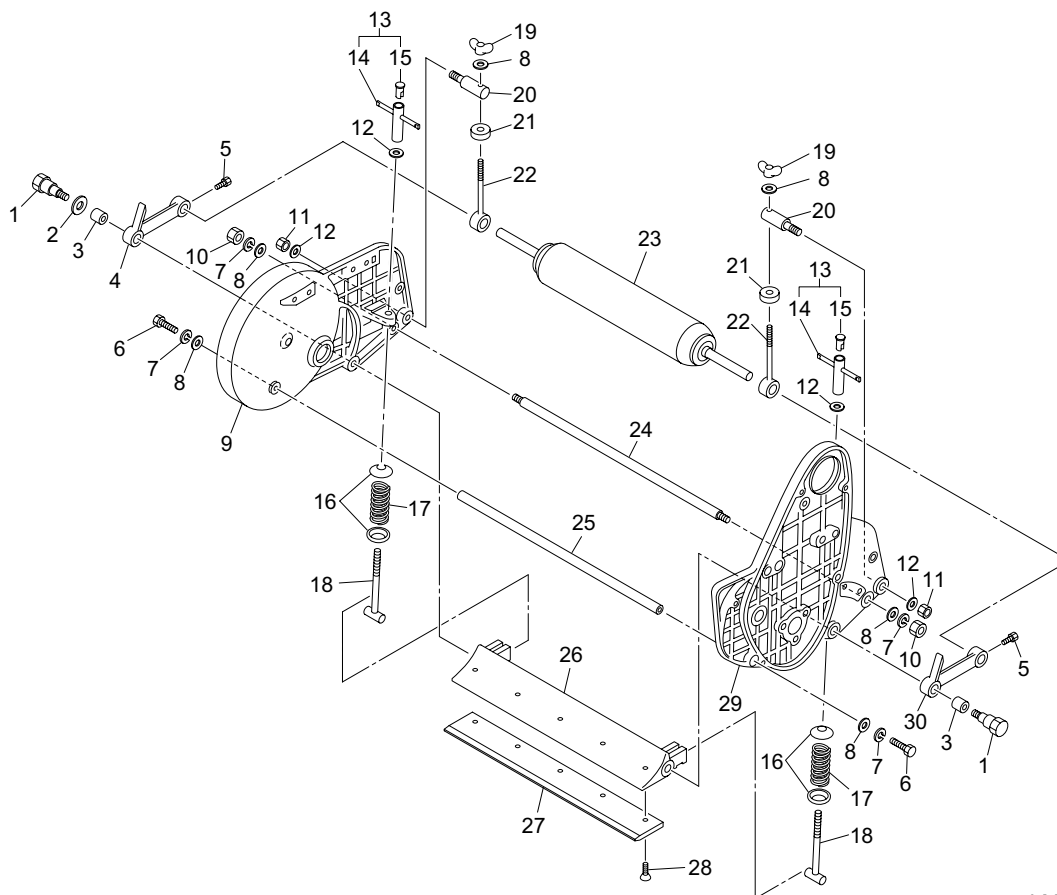


→ 1- **A** : 見出番号「1」のイラスト中にある **A** へ接続します

→ 2- **B** : 見出番号「2」のイラスト中にある **B** へ接続します

目次

1. モア A P4 	2. モア B P5 	3. モア C P7 	4. ハンドル P8 
5. グラスキャッチャー P9 	6. 付属品 P10		

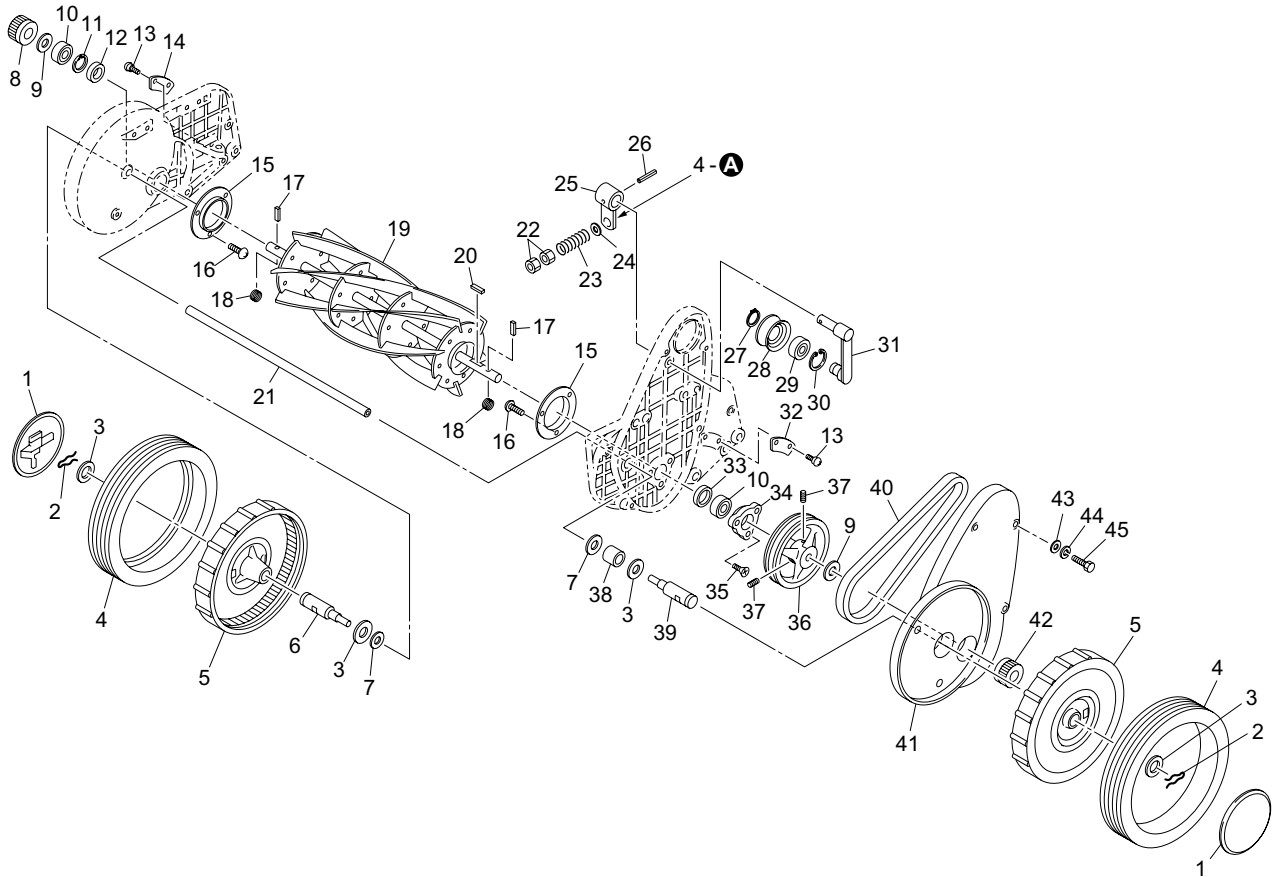


LM41A_001_z01

カタログ番号	コード番号	部品名称	個数	備考	適応機番
1 - 1	LM40A--0124Z2	カッターピン	2		
1 - 2	K5010412202	0.4SPCC 座金 1220	1		
1 - 3	K6000000190	11.6 プッシュ 1417	2		
1 - 4	LM40A--0126B2	ローラーブラケット右	1		
1 - 5	K0000060102	6 ボルト 10	2		
1 - 6	K0000080352	8 ボルト 35	2		
1 - 7	K0200080002	8S ワッシャー	4		
1 - 8	K5000080002	8 ワッシャー	6		
1 - 9	LM41--0102CR	右フレーム	1		
1 - 10	K0100080002	8 ナット	2		
1 - 11	K0144100002	10U ナット	2		
1 - 12	K5000100002	10 ワッシャー	4		
1 - 13	LM41A--0102A0	カッター調節金	2		
1 - 14	LM40A--0122A0	カッター調節金	2		
1 - 15	K1310000060	段付キャップ 12.7	2		
1 - 16	K6206000052	スプリング受け	4		
1 - 17	K1000000338	4.5 圧縮バネ 2552	2		
1 - 18	LM40A--0120B2	カッター調節ボルト	2		
1 - 19	K0140080002	8 ちょうナット	2		
1 - 20	LM40A--0128A2	刈高調節締付ねじ	2		
1 - 21	LM40A--0187Z2	刈高調節ロックねじ	2		
1 - 22	LM40A--0127A2	刈高調節ねじ	2		
1 - 23	LM40A--0133Z0	ローラー ASSY	1		
1 - 24	LM40A--0190Z2	後ステー	1		
1 - 25	LM40A--0108C2	前ステーパイプ	1		
1 - 26	LM40A--0117ZR	受刃台	1		
1 - 27	K2510000180	3 ベッドナイフ 62.5-389	1		
1 - 28	K0071000222	6 調質 - さら小ねじ 12	5		
1 - 29	LM41--0101CR	左フレーム	1		
1 - 30	LM40A--0125B2	ローラーブラケット左	1		

2. モア B

LM41A

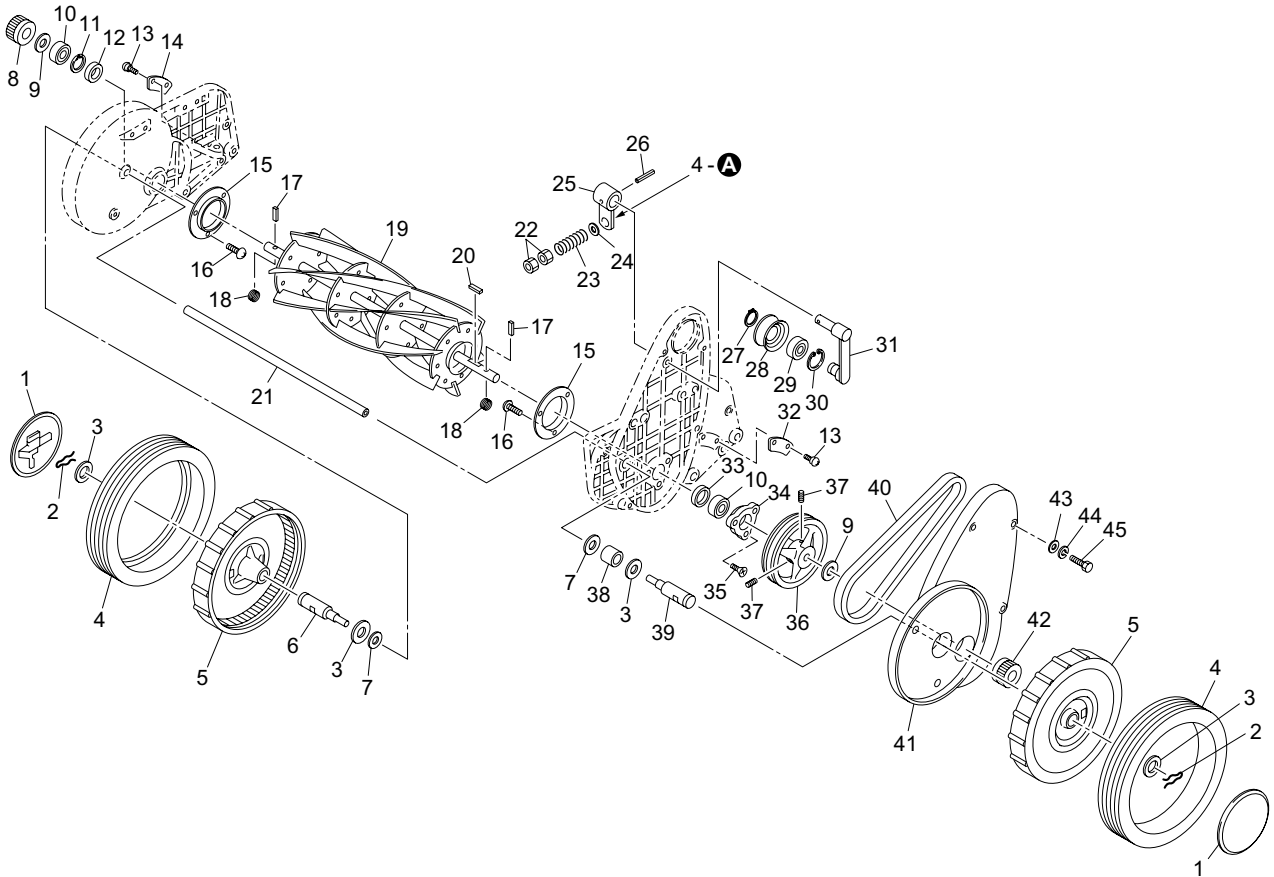


LM41A_002_z01

カタログ番号	コード番号	部品名称	個数	備考	適応機番
2 - 1	LM40A--0160BL	ホイールカバー	2		
2 - 2	K1080000028	2 止め輪 18	2		
2 - 3	K5011022352	1SPCG 座金 2235	4		
2 - 4	K2121000040	タイヤ 45 × 240	2		
2 - 5	LM40A--0158AL	ホイールギヤ 82 丁	2		
2 - 6	LM40A--0153B2	右車軸	1		
2 - 7	K5012013322	2SPCG 座金 12. 832	2		
2 - 8	LM41---0117A0	10 丁コースターギヤ右	1		
2 - 9	K5051015350	1C5191P 座金 1535	2		
2 - 10	K0612062020	ベアリング 62022RD	2		
2 - 11	K0402035001	ストップリング R35	1		
2 - 12	K0851735080	オイルシール PJN17358	1		
2 - 13	K0044040102	4 +丸小ねじ 10SW	4		
2 - 14	LM40A--0130Z0	刈高プレート右	1		
2 - 15	LM40A--0180Z2	巻付カバー	2		
2 - 16	K0048040062	4 +丸小ねじ 6S	6		
2 - 17	LM40A--0149Z0	クラッチ爪	2		
2 - 18	LM40A--0150A0	クラッチ爪バネ	2		
2 - 19	K28040006CR	リールカッター 387	1		
2 - 20	K0500505160	5 両丸キー 516	1		
2 - 21	LM40A--0156Z2	車軸ステー	1		
2 - 22	K0100080002	8 ナット	2		
2 - 23	K1000000258	3. 5 圧縮バネ 1733	1		
2 - 24	K5000080002	8 ワッシャー	1		
2 - 25	LM41---0111Z2	テンション引きレバー	1		
2 - 26	K0320050251	5 スプリングピン 25	1		
2 - 27	K0401017001	ストップリング S17	1		
2 - 28	K2471180462	テンションプーリー 1846	1		
2 - 29	K0612062030	ベアリング 62032RD	1		
2 - 30	K0402040001	ストップリング R40	1		

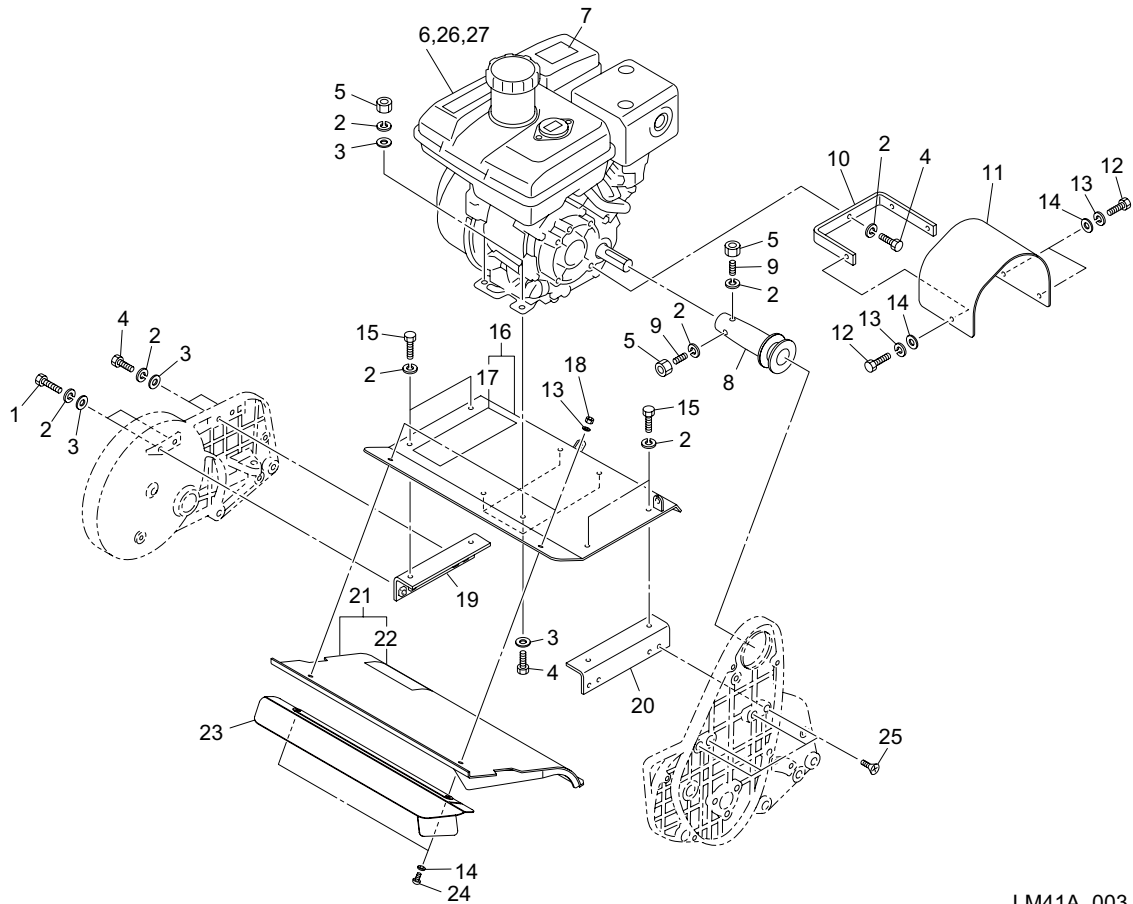
2. モア B

LM41A



LM41A_002_z01

カタログ番号	コード番号	部品名称	個数	備考	適応機番
2 - 31	LM40B--0142Z2	テンションレバー	1		
2 - 32	LM40A--0129Z0	刈高プレート左	1		
2 - 33	K0821730080	オイルシール MHS17308	1		
2 - 34	LM40A--0112A0	左ベアリング押え	1		
2 - 35	K0041060202	6 + さら小ねじ 20	3		
2 - 36	LM40A--0115Z2	リールプーリー	1		
2 - 37	K0023080101	8 ホーローセット 10	2		
2 - 38	K6212002872	22.1STKM カラー 3023.5	1		
2 - 39	LM40A--0152B2	左車軸	1		
2 - 40	K2322030000	V ベルト 0LA30	1		
2 - 41	LM41--0103CR	ベルトカバー	1		
2 - 42	LM41--0116A0	10 丁コースターギヤ左	1		
2 - 43	K5000060002	6 ワッシャー	5		
2 - 44	K0200060002	6S ワッシャー	5		
2 - 45	K0000060452	6 ボルト 45	5		

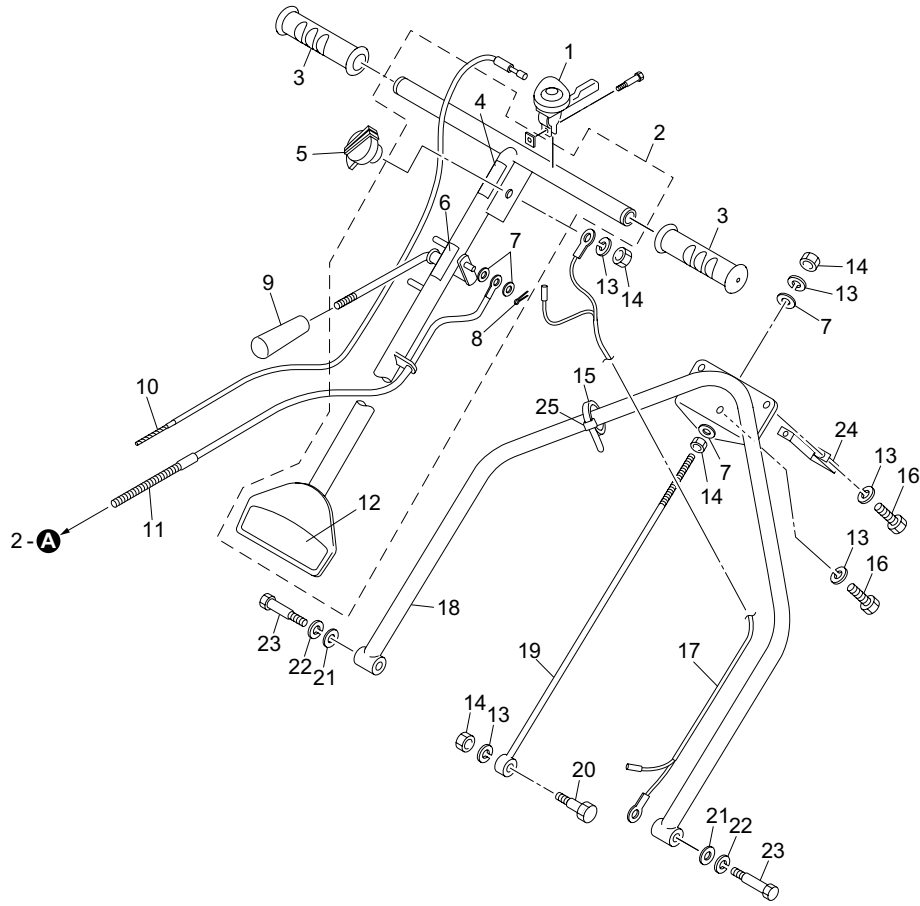


LM41A_003_z01

カタログ番号	コード番号	部品名称	個数	備考	適応機番
3 - 1	K0000080252	8 ボルト 25	2		
3 - 2	K0200080002	8S ワッシャー	15		
3 - 3	K5000080002	8 ワッシャー	12		
3 - 4	K0000080202	8 ボルト 20	5		
3 - 5	K0100080002	8 ナット	6		
3 - 6	K2600000470	三菱 GB101LN-430	1		
3 - 7	K4205001560	取扱説明書熟読ラベル	1		
3 - 8	LM41---0108A2	エンジンプーリー	1		
3 - 9	K0028080200	8 ステンレスホーローセット 20	2		
3 - 10	LM41---0110Z2	カバー取付金	1		
3 - 11	LM41---0109ZR	エンジンプーリーカバー	1		
3 - 12	K0000060152	6 ボルト 15	3		
3 - 13	K0200060002	6S ワッシャー	5		
3 - 14	K5000060002	6 ワッシャー	5		
3 - 15	K0000080152	8 ボルト 15	4		
3 - 16	LM41---0112Z0	エンジンベースマーク付	1		
3 - 17	K4205000330	リールモア危険マーク	1		
3 - 18	K0100060002	6 ナット	2		
3 - 19	LM41---0105ZR	ベースステー右	1		
3 - 20	LM41---0104ZR	ベースステー左	1		
3 - 21	LM41---0113Z0	リールカバーマーク付	1		
3 - 22	K4205000630	取扱上の注意	1		
3 - 23	LM41A--0101ZR	芝抑え板	1		
3 - 24	K0042060152	6 + 丸小ねじ 15	2		
3 - 25	K0041080202	8 + さら小ねじ 20	4		
3 - 26	K3740020050	NGK プラグ BP2HS	1		
3 - 27	KA01091AA004	クリーナーエレメント	1		

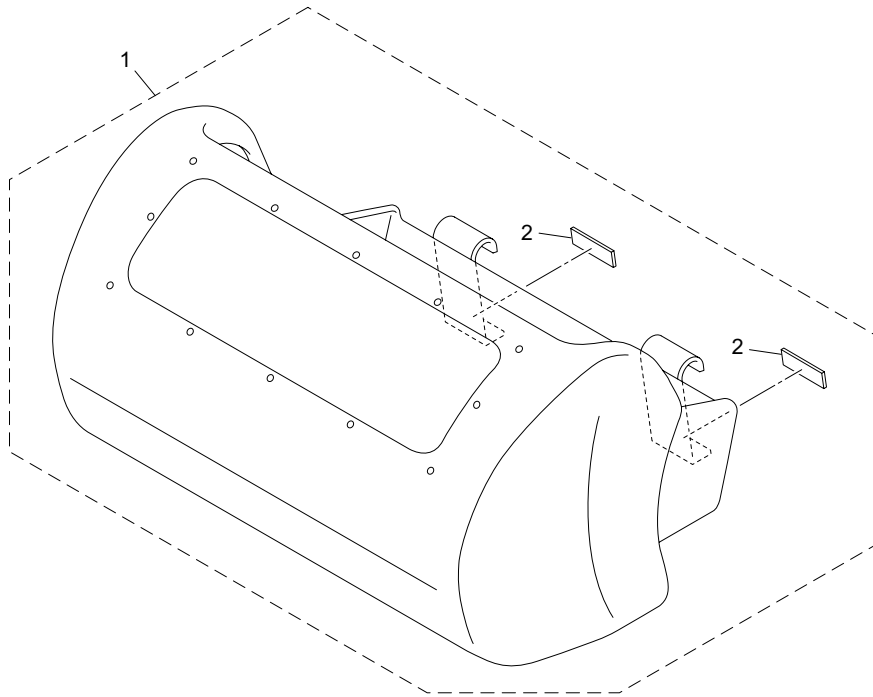
4. ハンドル

LM41A



LM41A_004_z01

カタログ番号	コード番号	部品名称	個数	備考	適応機番
4 - 1	K1203521000	スロットルレバー E352100	1		
4 - 2	LM41--0115Z0	ハンドル後マーク付	1		
4 - 3	K1300000140	ハンドル握り黒 21	2		
4 - 4	K4203000680	エンジンスイッチマーク	1		
4 - 5	K3662000050	エンジンスイッチ	1		
4 - 6	K4209000430	クラッチ指示マーク	1		
4 - 7	K5000080002	8 ワッシャー	4		
4 - 8	K0300020202	2 割ピン 20	1		
4 - 9	K1300000180	7 握り黒 23	1		
4 - 10	K1110110000	スロットルワイヤー 1100	1		
4 - 11	K1130107900	クラッチワイヤー 1079	1		
4 - 12	K4200000030	芝刈機ネーム	1		
4 - 13	K0200080002	8S ワッシャー	6		
4 - 14	K0100080002	8 ナット	4		
4 - 15	K4241000010	ナイロンバンド 140	3		
4 - 16	K0000080202	8 ボルト 20	3		
4 - 17	K3620000420	エンジンスイッチコード 8 × 8	1		
4 - 18	LM41--0120ZD	ハンドル前	1		
4 - 19	LM40C--0203Z2	ハンドル調節ねじ	1		
4 - 20	LM40A--0166Z2	ハンドル固定ピン	1		
4 - 21	K5000100002	10 ワッシャー	2		
4 - 22	K0200100002	10S ワッシャー	2		
4 - 23	K0000100452	10 ボルト 45	2		
4 - 24	LM41--0119ZD	ハンドルストッパー	1		
4 - 25	K4241000070	ウレタンチューブ 7	3		

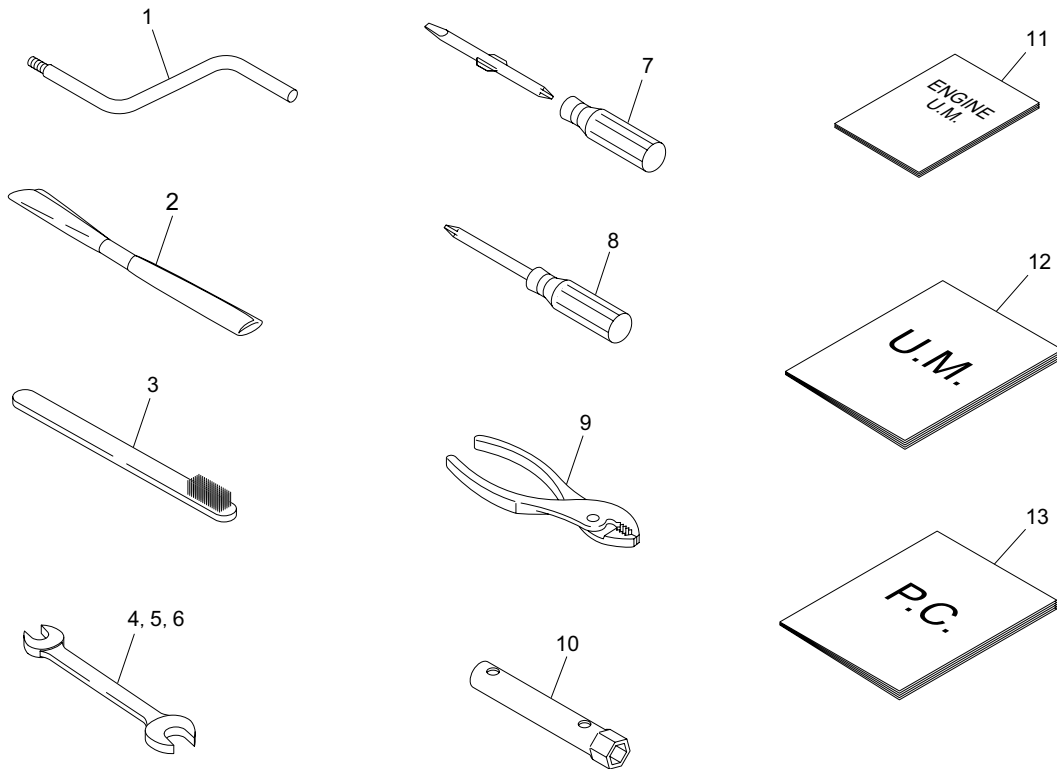


LM41A_005_z01

カタログ番号	コード番号	部品名称	個数	備考	適応機番
5 - 1	LM41A--0301Z0	グラスキャッチャー COMP	1		
5 - 2	K4033000610	2 板ゴム 1550	2		

6. 付属品

LM41A



LM41A_006_z01

カタログ番号	コード番号	部品名称	個数	備考	適応機番
6 - 1	K6171000302	ラッピングハンドル	1		
6 - 2	K4804000010	# 200 ラッピングパウダー 20g	1		
6 - 3	K4803000010	ブラシ小	1		
6 - 4	K4810100122	スパナ 10 × 12	2		
6 - 5	K4810100132	スパナ 10 × 13	1		
6 - 6	K4810130172	スパナ 13 × 17	1		
6 - 7	K4820000010	＋ドライバー	1		
6 - 8	KN13002AA	スクルードライバー	1		
6 - 9	K4830000032	プライヤー 135mm	1		
6 - 10	KN12017AA	ボックススパナ	1		
6 - 11	KN52053AA	エンジン取扱説明書	1		
6 - 12	750101-164-A	LM41A 取扱説明書	1		
6 - 13	750101-164-B	LM41A パーツカタログ	1		

MEMO

BARONESS[®]
Quality on Demand



株式会社 共栄社

〒442-8530
愛知県豊川市美幸町1-26

TEL (0533) 84 - 1221
FAX (0533) 84 - 1220