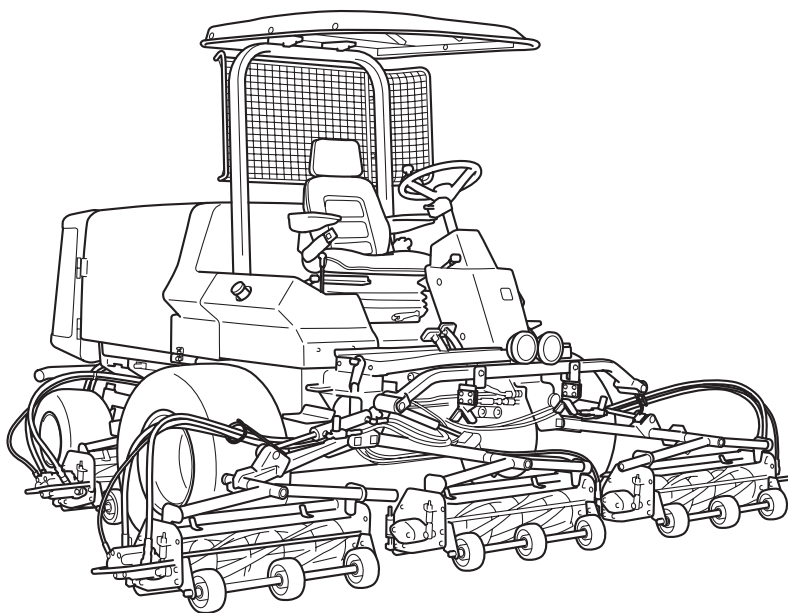


# LM3200

乗用5連リールモア

## パーツカタログ



**BARONESS**  
Quality on Demand

## ごあいさつ

このたびは、バロネス製品をお買上げいただきまして、誠にありがとうございます。  
ご購入いただいた製品は十分な試運転、検査を重ねた上で出荷しておりますが、機械が本来の性能を発揮するためには、取扱方法や作業前後の点検・調整・給油等の日常の管理が大きく影響します。  
いつまでも優れた性能を発揮させ、安全な作業をしていただきますようお願いいたします。

## ご注意

(本機お問合せについて)

型式が順次変更になっている場合がありますので、機械の型式と製造番号をあわせてご通知くださるようお願いいたします。

なお、本書記載事項は予告なしに変更することがあります。

部品交換を行う場合は、必ず「BARONESS純正部品」または「弊社指定部品」を使用してください。

純正部品以外の部品を使用して生じた不具合については責任を負いかねます。

(部品注文について)

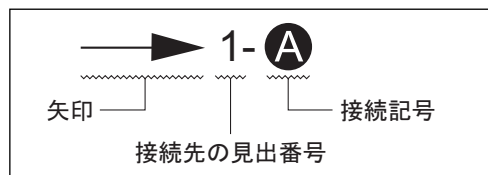
部品注文の際は誤送の原因ともなりますので、必ずコード番号・部品名称でご注文ください。

例	コード番号	部品名称	個数
	K0200100002	10Sワッシャー	8

## 〈接続先がページをまたぐ場合の表記方法〉

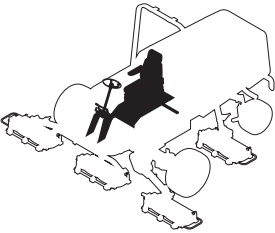
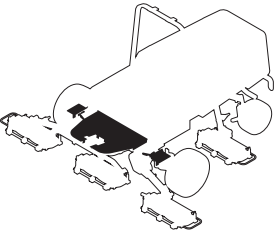
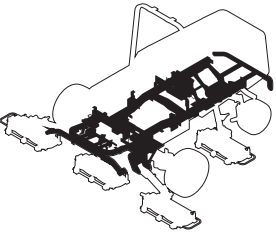
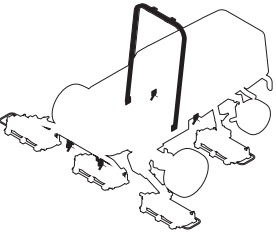
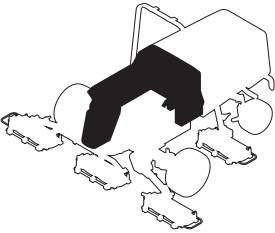
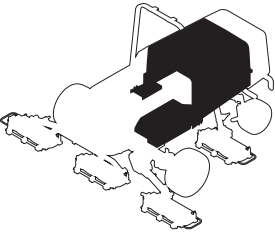
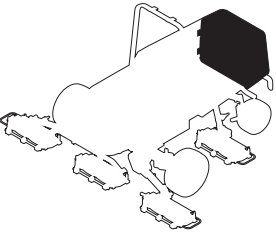
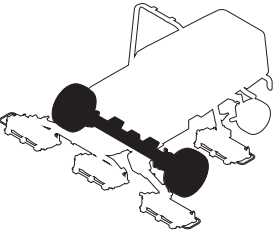
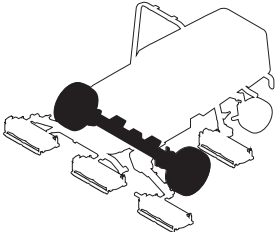
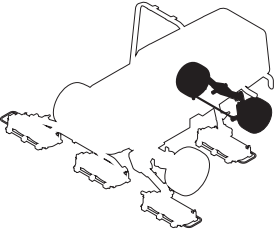
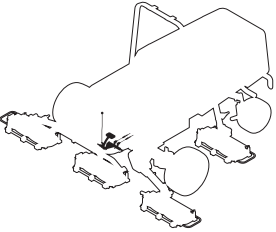
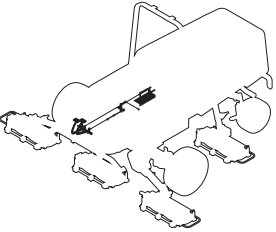
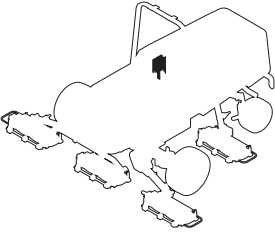
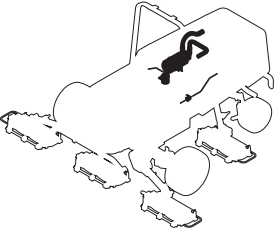
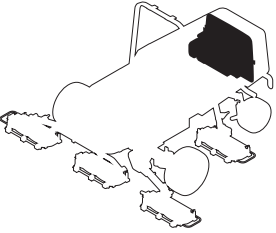
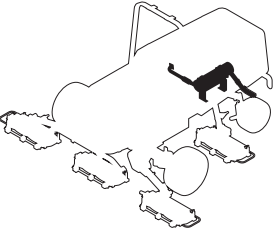
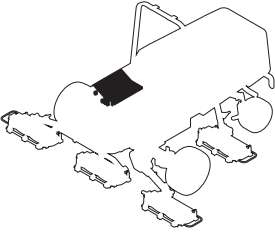
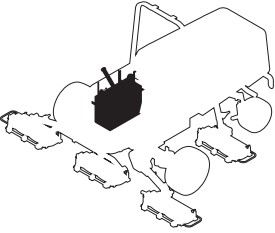
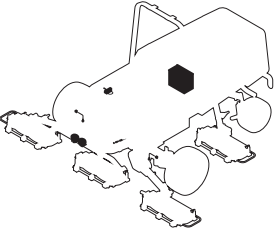
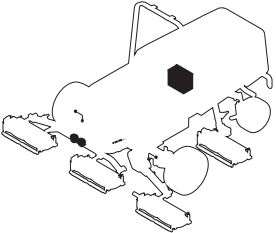
(表記例と見方)

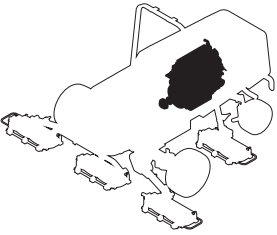
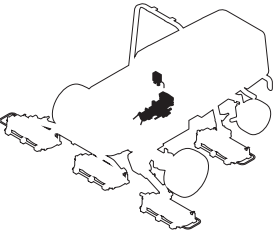
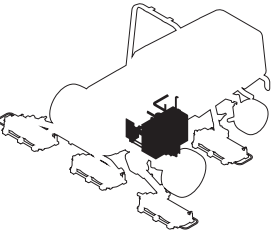
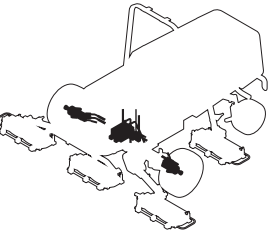
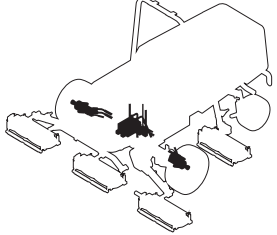
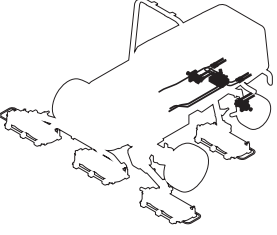
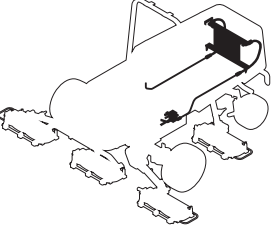
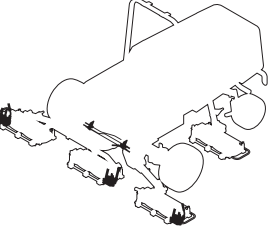
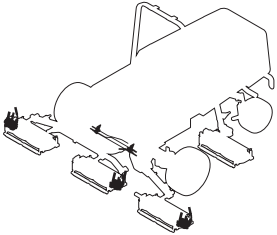
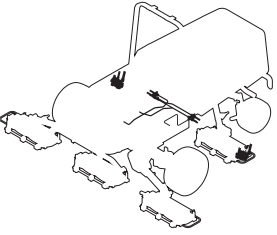
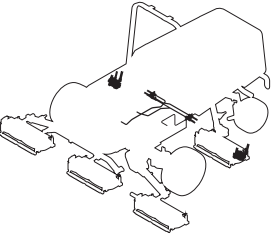
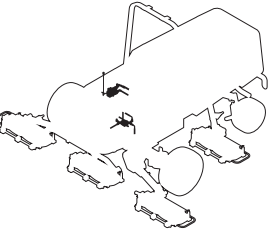
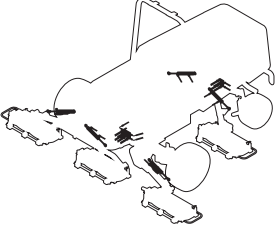
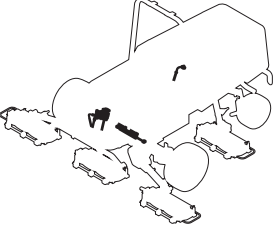
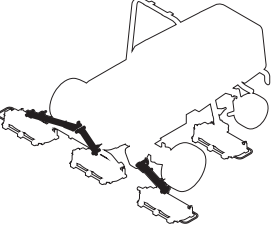
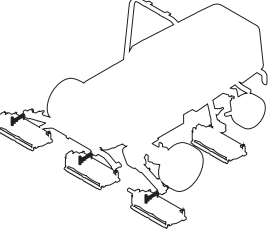
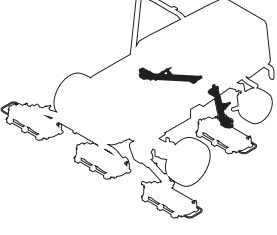
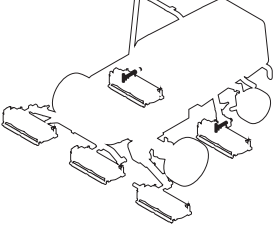
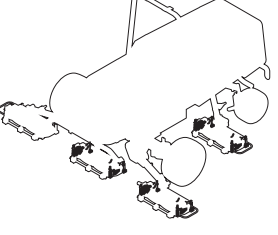
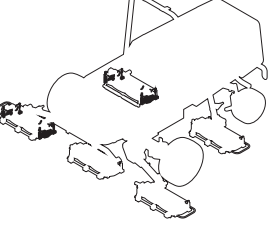
部品の接続先がページをまたいでしまう場合は、以下の記号で表記しています。



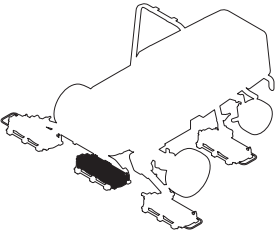
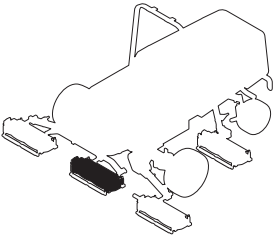
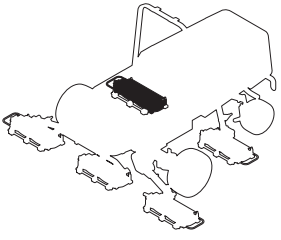
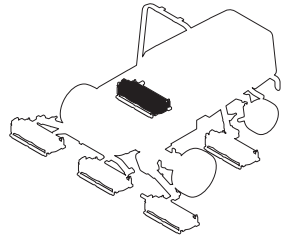
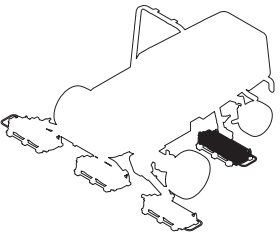
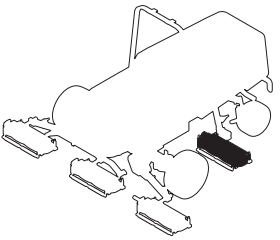
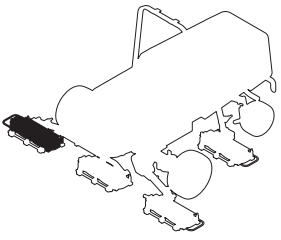
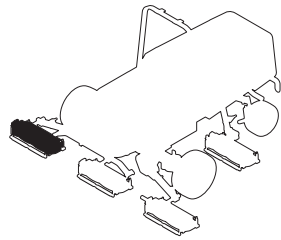
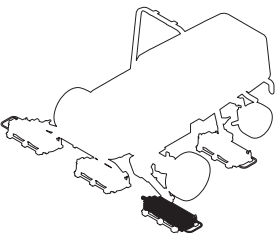
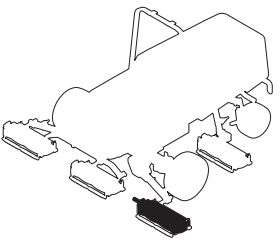
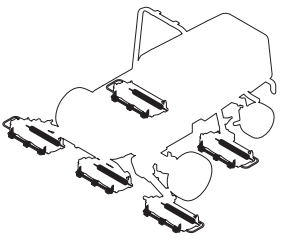
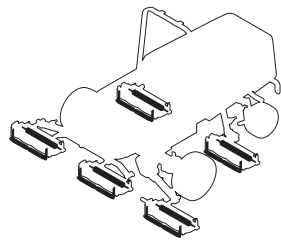
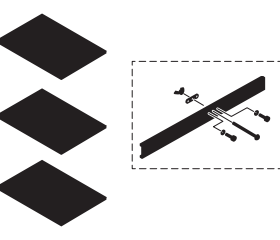
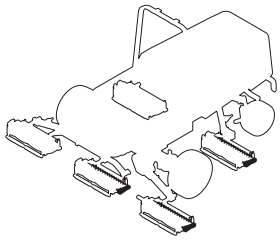
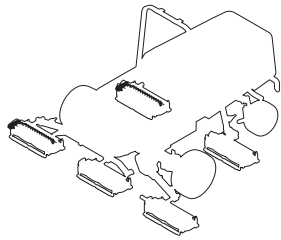
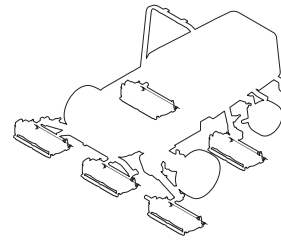
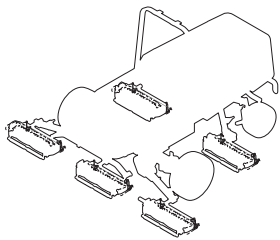
→ 1-**A** : 見出番号「1」のイラスト中にある**A**へ接続します

→ 2-**B** : 見出番号「2」のイラスト中にある**B**へ接続します

1.フレーム部 A..... P4 	2.フレーム部 B (ステップ) ..... P6 	3.フレーム部 C..... P8 	4.フレーム部 D (ルーフ) ..... P10 
5.カバー部 A..... P12 	6.カバー部 B..... P13 	7.カバー部 C (ラジエーター) ..... P15 	8.前輪部 A: タイプR.. P16 
9.前輪部 B: タイプF.. P18 	10.後輪部..... P20 	11.ペダル部 A..... P22 	12.ペダル部 B..... P24 
13.エンジン部 A (リレーボ ックス) ..... P26 	14.エンジン部 B..... P27 	15.エンジン部 C (ラジエ ター) ..... P28 	16.エンジン部 D (マフラー) ..... P30 
17.エンジン部 E (計器) ..... P31 	18.エンジン部 F (燃料タン ク) ..... P33 	19.エンジン部 G: タイプR ..... P35 	20.エンジン部 H: タイプF ..... P36 

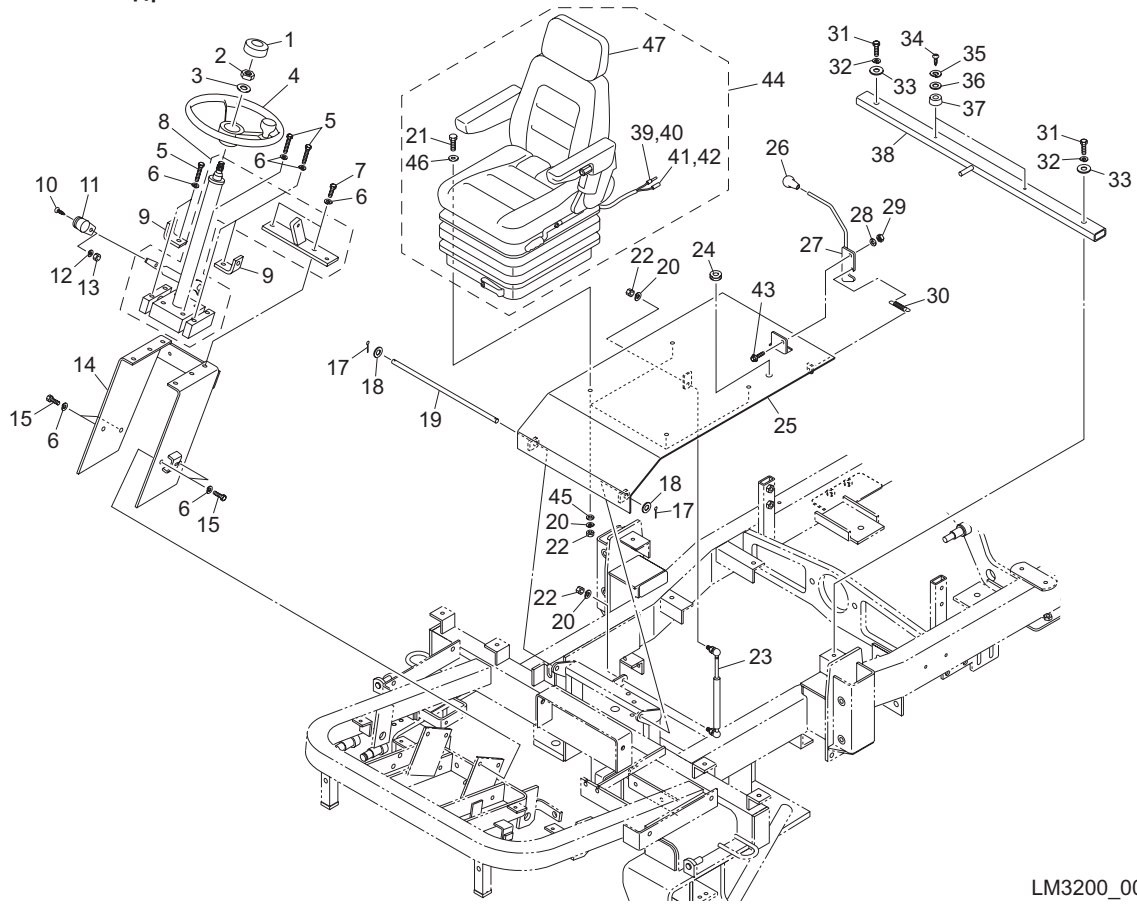
<p>21.エンジン部 J (エンジン) ..... P37</p> 	<p>22.油圧部 A..... P39</p> 	<p>23.油圧部 B..... P41</p> 	<p>24.油圧部 C (前輪ホイール モーター) : タイプR ..... P43</p> 
<p>25.油圧部 D (前輪ホイール モーター) : タイプF ..... P45</p> 	<p>26.油圧部 E (後輪ホイール モーター) ..... P47</p> 	<p>27.油圧部 F (オイルクーラ ー) ..... P49</p> 	<p>28.油圧部 G (#1, 4, 5) : タ イプR ..... P51</p> 
<p>29.油圧部 H (#1, 4, 5) : タ イプF ..... P52</p> 	<p>30.油圧部 J (#2, 3) : タイ プR ..... P53</p> 	<p>31.油圧部 K (#2, 3) : タイ プF ..... P54</p> 	<p>32.油圧部 L (コントロール バルブ) ..... P55</p> 
<p>33.油圧部 M (シリンダー) ..... P57</p> 	<p>34.油圧部 N (オービットロ ール) ..... P59</p> 	<p>35.リフトアーム部 A (#1, 4, 5) : タイプR ... P61</p> 	<p>36.リフトアーム部 B (#1, 4, 5) : タイプF ... P62</p> 
<p>37.リフトアーム部 C (#2, 3) : タイプR ..... P63</p> 	<p>38.リフトアーム部 D (#2, 3) : タイプF ..... P64</p> 	<p>39.モアASSY部 A (#1, 3, 5) ..... P65</p> 	<p>40.モアASSY部 B (#2, 4) ..... P67</p> 



<p>41.モア部 A (#1) : タイプR ..... P69</p> 	<p>42.モア部 B (#1) : タイプF ..... P70</p> 	<p>43.モア部 C (#2) : タイプR ..... P71</p> 	<p>44.モア部 D (#2) : タイプF ..... P72</p> 
<p>45.モア部 E (#3) : タイプR ..... P73</p> 	<p>46.モア部 F (#3) : タイプF ..... P74</p> 	<p>47.モア部 G (#4) : タイプR ..... P75</p> 	<p>48.モア部 H (#4) : タイプF ..... P76</p> 
<p>49.モア部 J (#5) : タイプR ..... P77</p> 	<p>50.モア部 K (#5) : タイプF ..... P78</p> 	<p>51.前ローラー部 A : タイプR ..... P79</p> 	<p>52.前ローラー部 B : タイプF ..... P80</p> 
<p>53.付属部品..... P82</p> 	<p>54.CRブラシ部 A (#1, #3, #5) ..... P83</p> 	<p>55.CRブラシ部 B (#2, #4) ..... P85</p> 	<p>56.ワイヤースクレーパー部 A ..... P87</p> 
<p>57.ワイヤースクレーパー部 B (CRブラシ同時装着) ..... P88</p> 			

# 1. フレーム部 A

LM3200

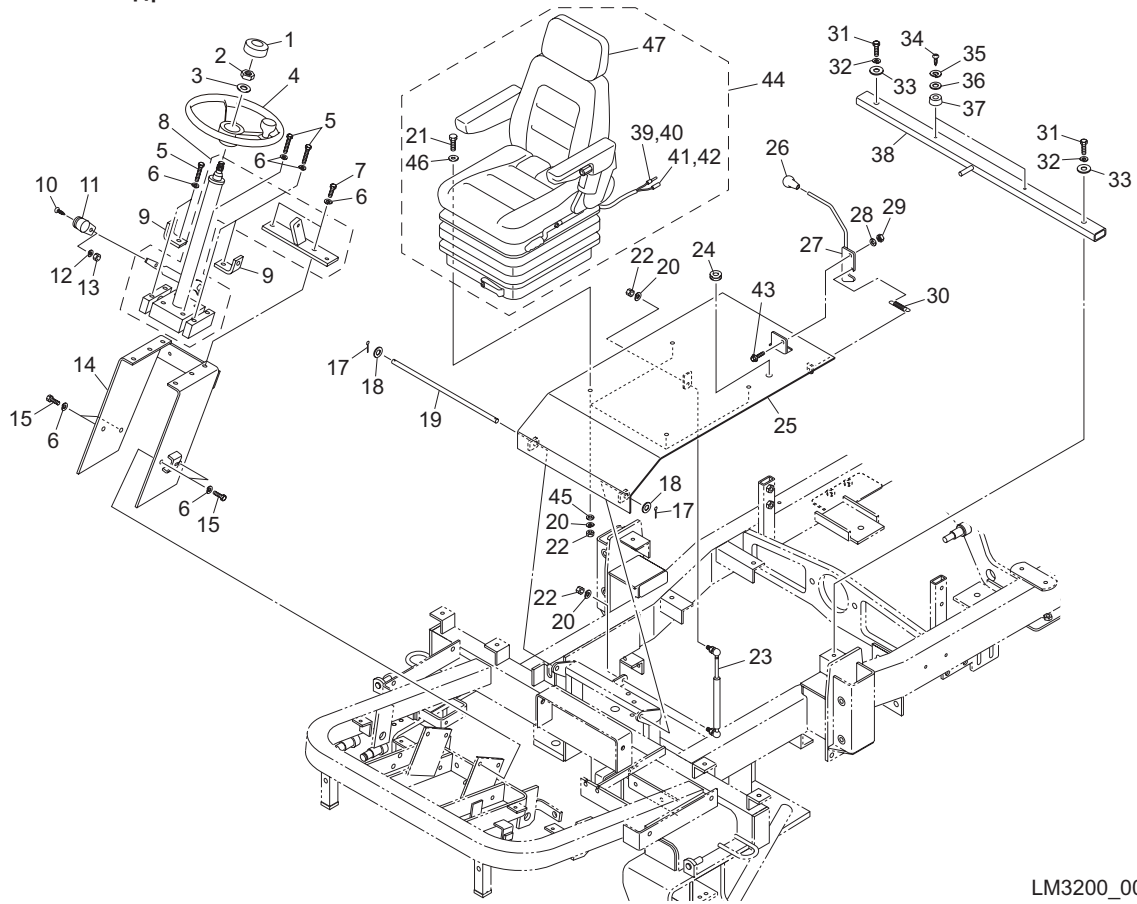


LM3200\_001\_z03

カタログ番号	コード番号	部品名称	個数	備考	適応機番
1-1	K1310000130	ゴムキャップ	1		
1-2	K0103140002	14 ナット P1.5	1		
1-3	K0200140002	14S ワッシャー	1		
1-4	K1710000070	ステアリングノブ付 V027220-0000	1		
1-5	K0000100502	10 ボルト 50	8		
1-6	K0200100002	10S ワッシャー	14		
1-7	K0000100202	10 ボルト 20	2		
1-8	K1730000060	チルト式ステアリングコラム	1		
1-9	LM2700-0931ZD	フロントカバー取付金	2		
1-10	K0042050082	5+ 丸小ねじ 8	1		
1-11	K1301000150	スロットルレバー握り	1		
1-12	K0200050002	5S ワッシャー	1		
1-13	K0100050002	5 ナット	1		
1-14	LM2700-0602ZD	ハンドル取付金	1		
1-15	K0000100152	10 ボルト 15	4		
1-16					
1-17	K0300032252	3.2 割ピン 25	2		
1-18	K5000120002	12 ワッシャー	2		
1-19	LM2700-0609Z2	12 両孔付軸 333	1		
1-20	K0200080002	8S ワッシャー	6		
1-21	K0000080252	8 ボルト 25	4		
1-22	K0100080002	8 ナット	6		
1-23	K3381000010	ガススプリング C25	1		
1-24	K0910000020	グロメット C30NG79H	1		
1-25	GM2800-3606Z0	シート取付金 COMP	1		
1-26	K1300000040	9 握り黒 35.5	1		
1-27	LM2700-0607ZD	レバー	1		
1-28	K5000100002	10 ワッシャー	1		
1-29	K0144100002	10U ナット	1		
1-30	K1030000098	1.6U フックバネ 1266.8	1		

# 1. フレーム部 A

LM3200

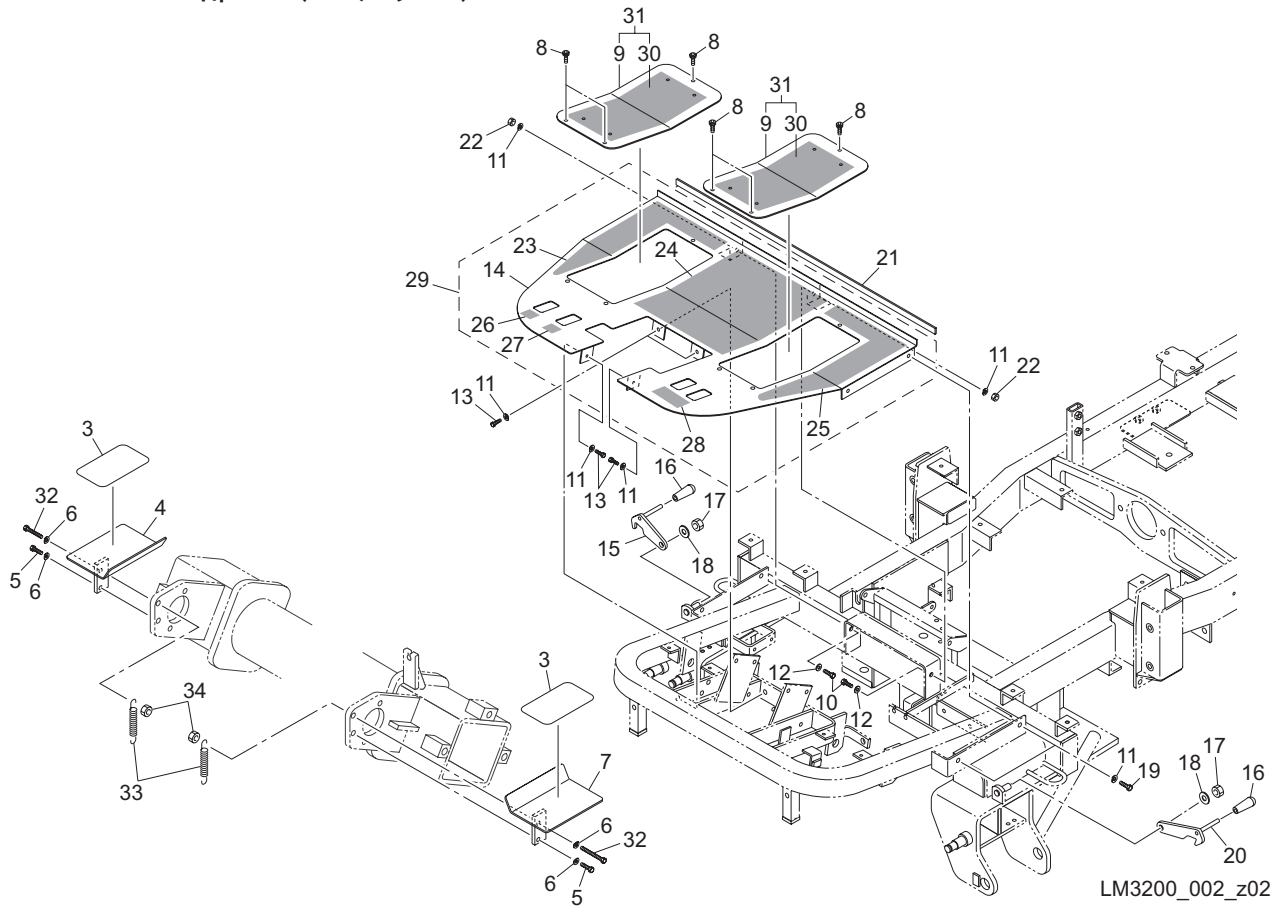


LM3200\_001\_z03

カタログ番号	コード番号	部品名称	個数	備考	適応機番
1-31	K0000100402	10 ボルト 40	2		
1-32	K0200100002	10S ワッシャー	2		
1-33	K5073210352	3. 2SPHC 座金 1035	2		
1-34	K0042050152	5+ 丸小ねじ 15	2		
1-35	K0200050002	5S ワッシャー	2		
1-36	K5000050002	5 ワッシャー	2		
1-37	K4039000130	ゴム足 TK-3220	2		
1-38	LM2700-0608BD	シート受金	1		
1-39	K3622000210	ぎぼし形オス端子 CA104	1		
1-40	K3622000220	CA104 用絶縁スリーブ	1		
1-41	K3622000230	ぎぼし形メス端子 CB104	1		
1-42	K3622000240	CB104 用絶縁スリーブ	1		
1-43	K0000100252	10 ボルト 25	1		
1-44	K1700000440	SGA18118 シートサス付 COMP	1		
1-45	K5000080002	8 ワッシャー	4		
1-46	K5012308242	2. 3SPCC 座金 824	4		
1-47	K1700000420	SGA18118 シートサス付	1		

## 2. フレーム部 B (ステップ)

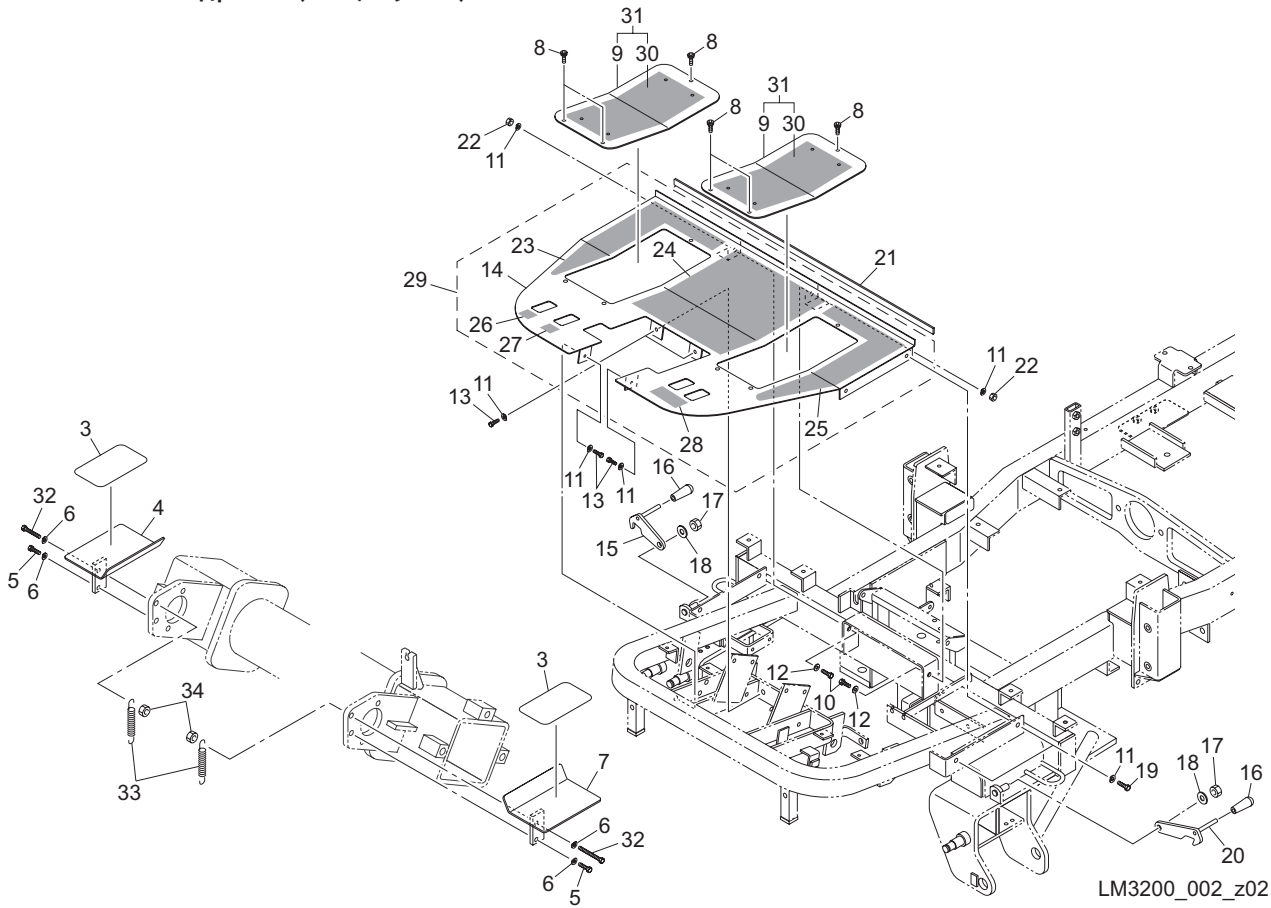
LM3200



カタログ番号	コード番号	部品名称	個数	備考	適応機番
2-1					
2-2					
2-3	K4400000030	ペダルシート 100170	2		
2-4	GM2800-0624AD	ステップ右	1		
2-5	K0000120302	12 ボルト 30	2		
2-6	K0200120002	12S ワッシャー	4		
2-7	GM2800-0623AD	ステップ左	1		
2-8	K0062080122	8 六角穴付ボタンボルト 12	6		
2-9	LM2700-0621AD	ステップカバー	2		
2-10	K0000080252	8 ボルト 25	2		
2-11	K0200080002	8S ワッシャー	10		
2-12	K5000080002	8 ワッシャー	2		
2-13	K0000080202	8 ボルト 20	4		
2-14	LM2700-0620BD	ステップ	1		
2-15	GM2800-0621AD	#4 ロックレバー	1		
2-16	K1300000110	9 握り黄 22	2		
2-17	K0145140002	14U ナット P1.5	2		
2-18	K0210140002	14 さらばね L	2		
2-19	K0000080152	8 ボルト 15	4		
2-20	GM2800-0622AD	#5 ロックレバー	1		
2-21	K3198608900	黒トリムシール 6100-16A-890	1		
2-22	K0100080002	8 ナット	2		
2-23	K4400000070	ノンスリップシート右	1		
2-24	K4400000100	ノンスリップシート中	1		
2-25	K4400000060	ノンスリップシート左	1		
2-26	K4203001440	BACKWARD ラベル	1		
2-27	K4203001430	FORWARD ラベル	1		
2-28	K4203001450	BRAKE ラベル	1		
2-29	LM2700-0640Z0	ステップ COMP	1		
2-30	K4400000080	ノンスリップシート 346186	2		

## 2. フレーム部 B (ステップ)

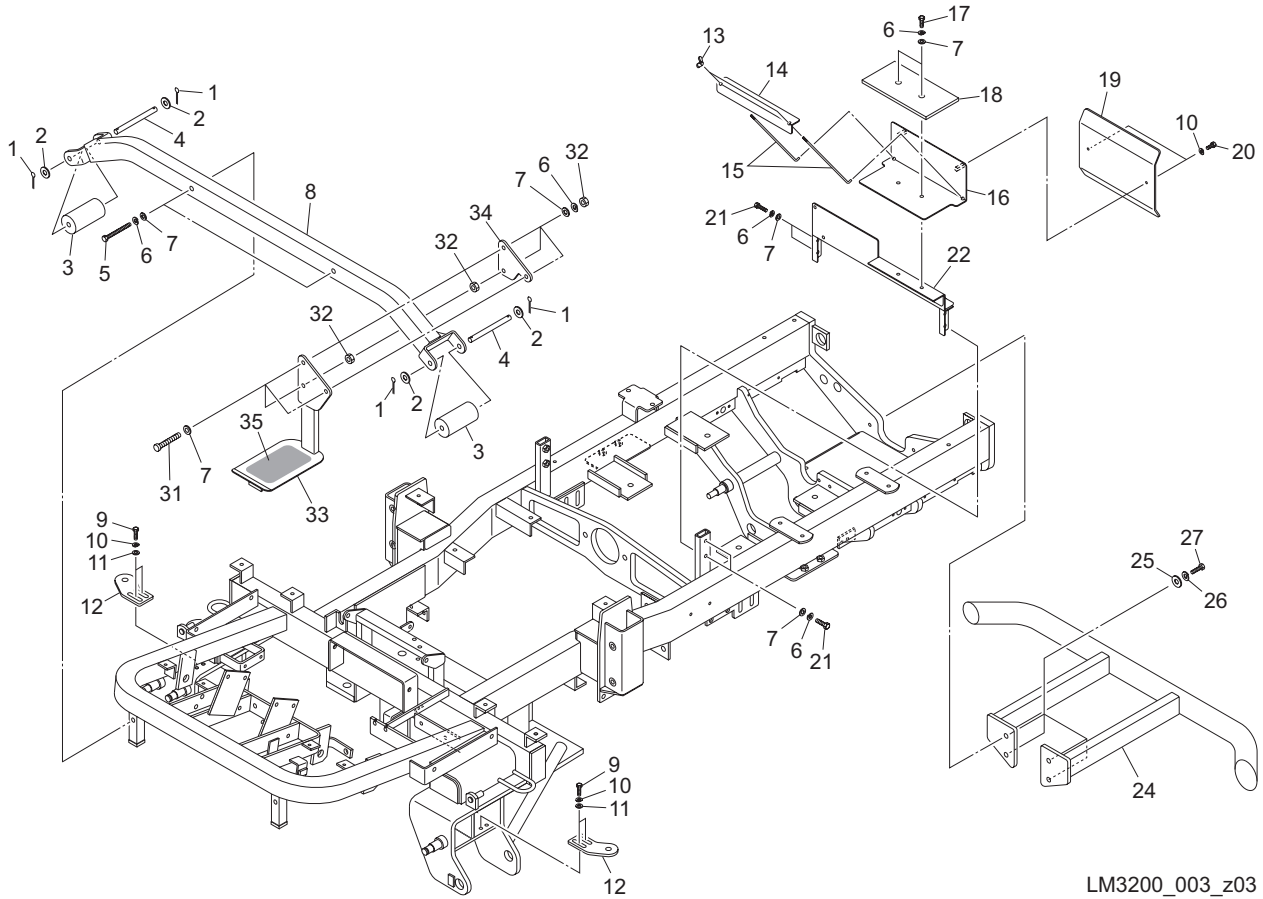
LM3200



カタログ番号	コード番号	部品名称	個数	備考	適応機番
2-31	LM2700-0641Z0	ステップカバー COMP	2		
2-32	K0000120702	12 ボルト 70	2		
2-33	K1020000218	1.6 丸フックバネ 18.265.6	2		
2-34	K0144120002	12U ナット	2		

### 3. フレーム部 C

LM3200

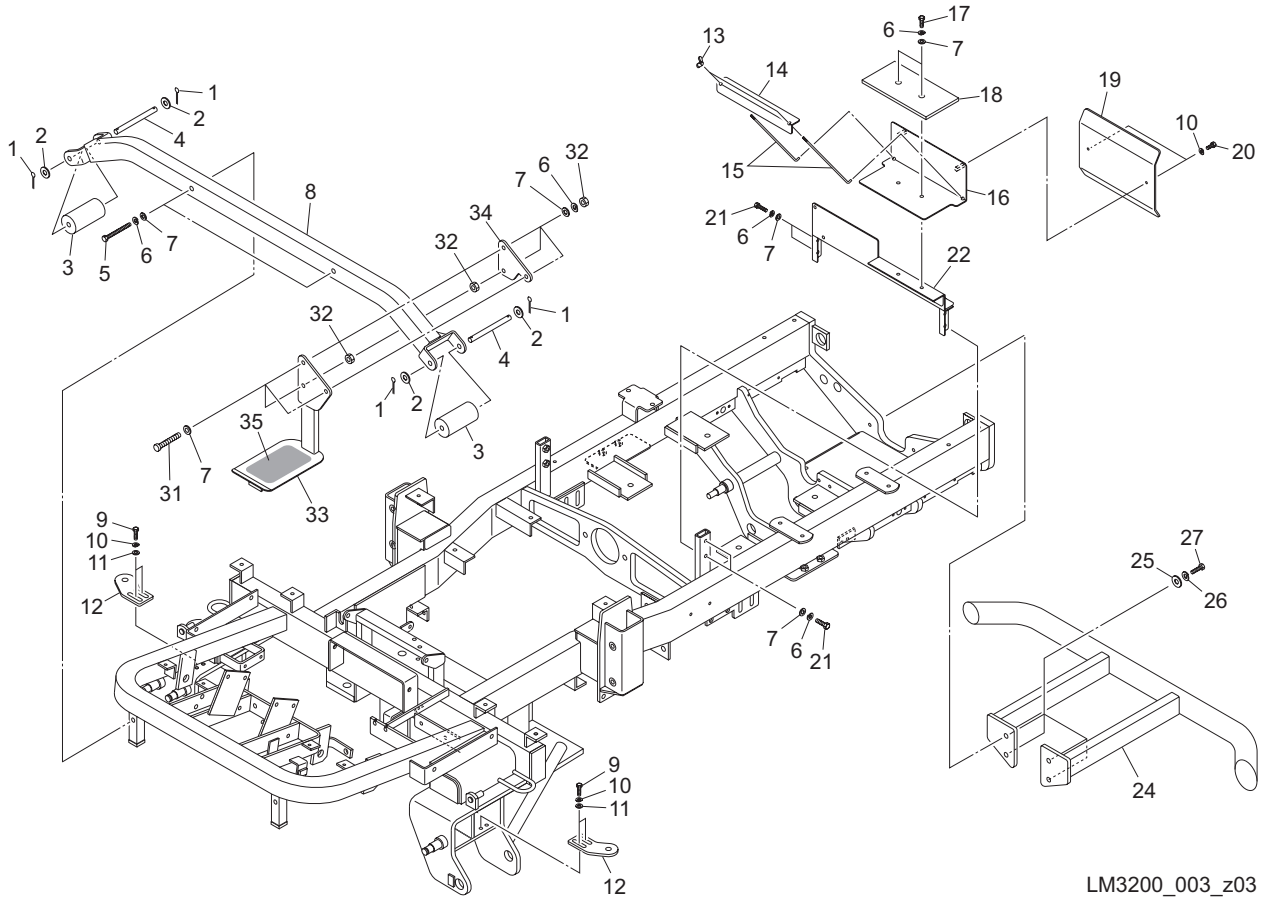


LM3200\_003\_z03

カタログ番号	コード番号	部品名称	個数	備考	適応機番
3-1	K0300032222	3.2 割ピン 22	4		
3-2	K5000140002	14 ワッシャー	4		
3-3	GM2800-0628Z0	ゴムローラー 120	2		
3-4	GM2800-0629Z2	ローラー軸 155	2		
3-5	K0000101002	10 ボルト 100	2		
3-6	K0200100002	10S ワッシャー	11		
3-7	K5000100002	10 ワッシャー	14		
3-8	GM2800-0614ZD	アームガイド	1		
3-9	K0000080202	8 ボルト 20	4		
3-10	K0200080002	8S ワッシャー	6		
3-11	K5000080002	8 ワッシャー	4		
3-12	LM2700-0625ZD	スイッチ取付板	2		
3-13	K0141060002	6 ちょうナット 3	2		
3-14	GM2800-0604ZD	バッテリー抑え金	1		
3-15	GM2800-0605ZD	バッテリー抑えロッド	2		
3-16	GM2800-0636ZD	バッテリー台	1		
3-17	K0000100202	10 ボルト 20	2		
3-18	K4035000140	バッテリー防振ゴム	1		
3-19	GM2800-0635ZD	遮熱板	1		
3-20	K0000080152	8 ボルト 15	2		
3-21	K0000100352	10 ボルト 35	4		
3-22	LM3200-0605ZD	バルブ取付金	1		
3-23					
3-24	GM2800-0617ZD	バンパー	1		
3-25	K5000120002	12 ワッシャー	4		
3-26	K0200120002	12S ワッシャー	4		
3-27	K0010120302	12 調質ボルト 30	4		
3-28					
3-29					
3-30					

### 3. フレーム部 C

LM3200



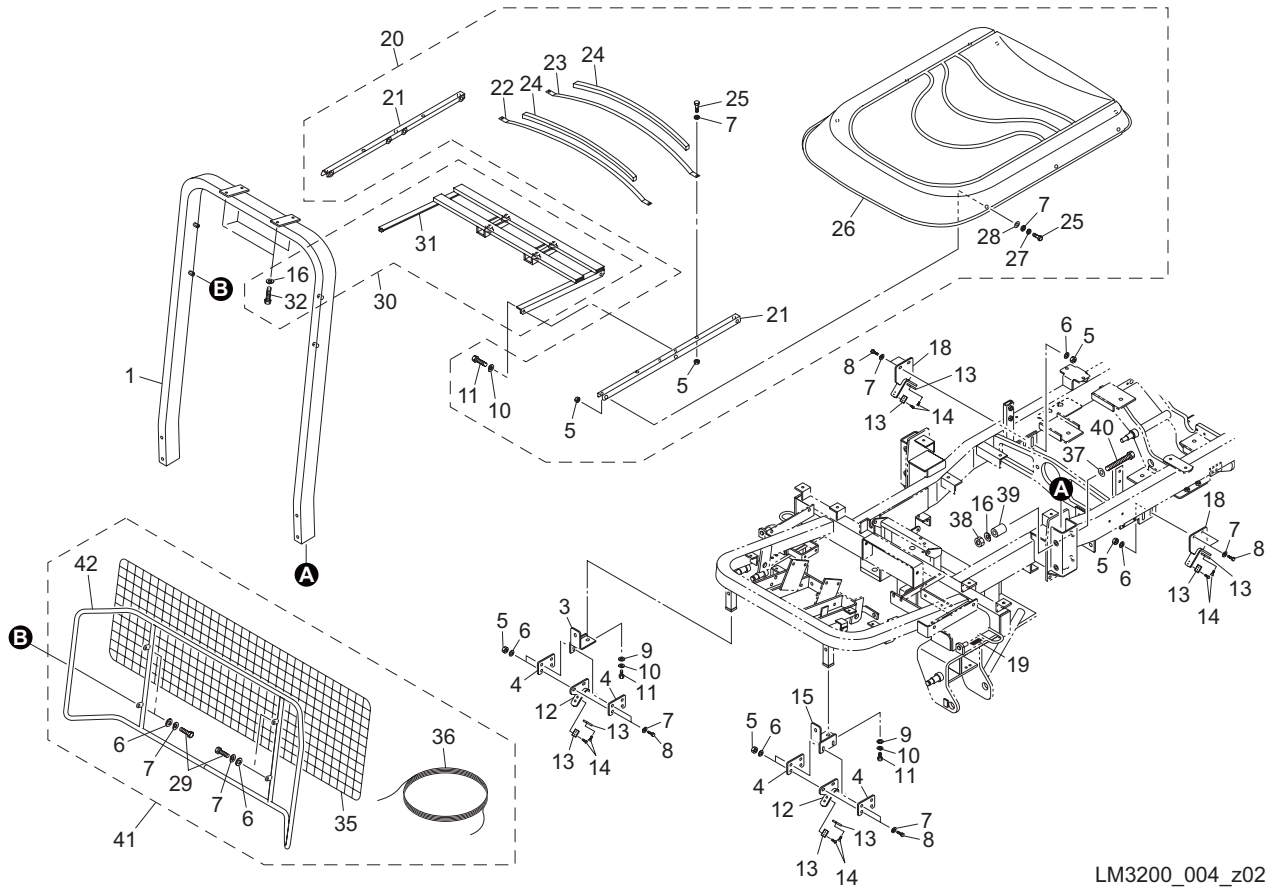
LM3200\_003\_z03

カタログ番号	コード番号	部品名称	個数	備考	適応機番
3-31	K0000100802	10 ボルト 80	3		
3-32	K0100100002	10 ナット	5		
3-33	LM3200-1902ZD	ステップ	1		
3-34	LM3200-1901ZD	板	1		
3-35	K4400000030	ペダルシート 100170	1		



# 4. フレーム部 D (ルーフ)

LM3200



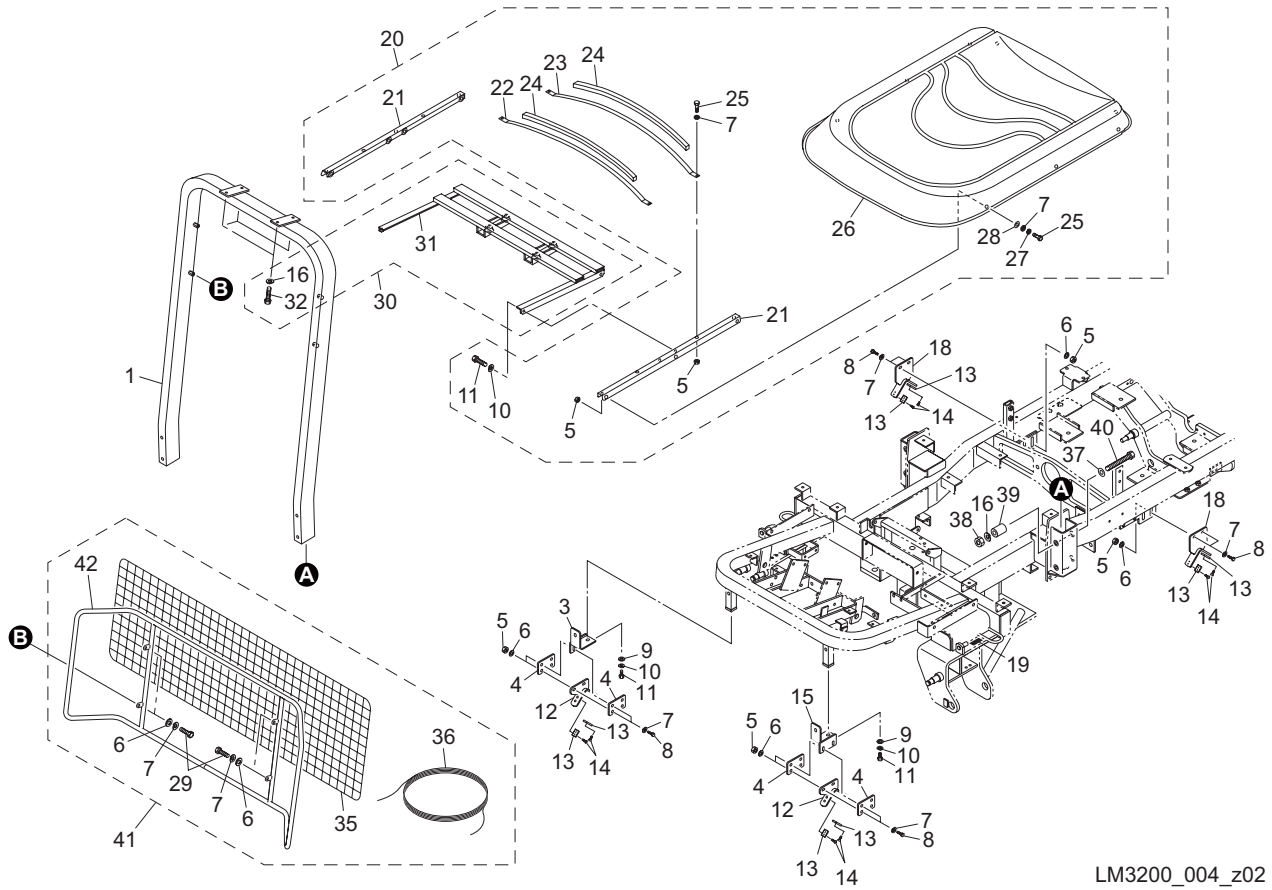
LM3200\_004\_z02

カタログ番号	コード番号	部品名称	個数	備考	適応機番
4-1	GM2810-1701ZD	ロールバー	1		
4-2					
4-3	LM3200-0603ZD	ブラケット右	1		
4-4	LM3200-0606ZD	モアストッパー取付板	4		
4-5	K0100080002	8 ナット	12		
4-6	K5000080002	8 ワッシャー	12		
4-7	K0200080002	8S ワッシャー	12		
4-8	K0000080302	8 ボルト 30	12		
4-9	K5000100002	10 ワッシャー	2		
4-10	K0200100002	10S ワッシャー	2		
4-11	K0000100202	10 ボルト 20	6		
4-12	LM3200-0602ZD	#1 モアストッパー	2		
4-13	LM526A-0107Z0	当て板	8		
4-14	K0041060122	6+ さら小ねじ 12	16		
4-15	LM3200-0604ZD	ブラケット左	1		
4-16	K0200120002	12S ワッシャー	8		
4-17					
4-18	LM2700-0614AD	モアストッパー	2		
4-19	K4205001900	モアロック注意ラベル	2		
4-20	K9120000030	ルーフ ASSY	1		
4-21	K190000011D	フードサポート	2		
4-22	K190000010D	アーチ B	1		
4-23	K190000009D	アーチ A	1		
4-24	K1900000120	20 ウレタンスポンジ 20840	1		
4-25	K0000080202	8 ボルト 20	10		
4-26	K1900000080	ルーフ	1		
4-27	K5012308322	2. 3SPCC 座金 832	6		
4-28	K1900000130	ルーフ用ゴム	8		
4-29	K0000080152	8 ボルト 15	4		
4-30	K9120000020	日除け枠 ASSY	1		



# 4. フレーム部 D (ルーフ)

LM3200

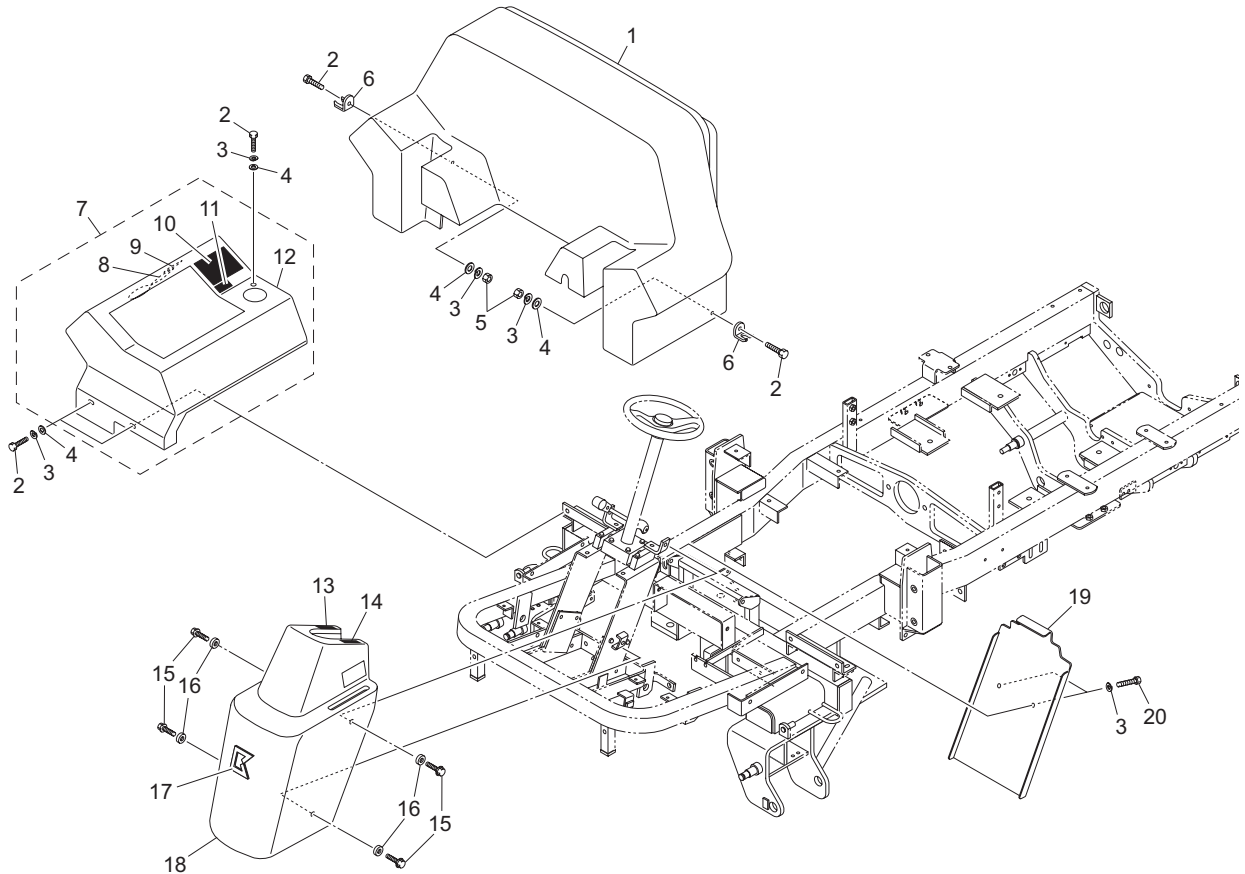


LM3200\_004\_z02

カタログ番号	コード番号	部品名称	個数	備考	適応機番
4-31	K722000007D	日除け枠	1		
4-32	K0000120252	12 ボルト 25	4		
4-33					
4-34					
4-35	K4130000020	防球ネット 550 × 1375S	1		
4-36	K4140000020	φ 2 ロープ 6700S	2		
4-37	K5000120002	12 ワッシャー	4		
4-38	K0191120001	12 調質 10T ナット 1 種 SCM435H	4		
4-39	GM2810-1302Z2	固定カラー	4		
4-40	K0013121102	12 調質ボルト 110	4		
4-41	K8990000040	防球ネット ASSY	1		
4-42	K789900128D	防球ネット取付パイプ	1		

# 5. カバー部 A

LM3200

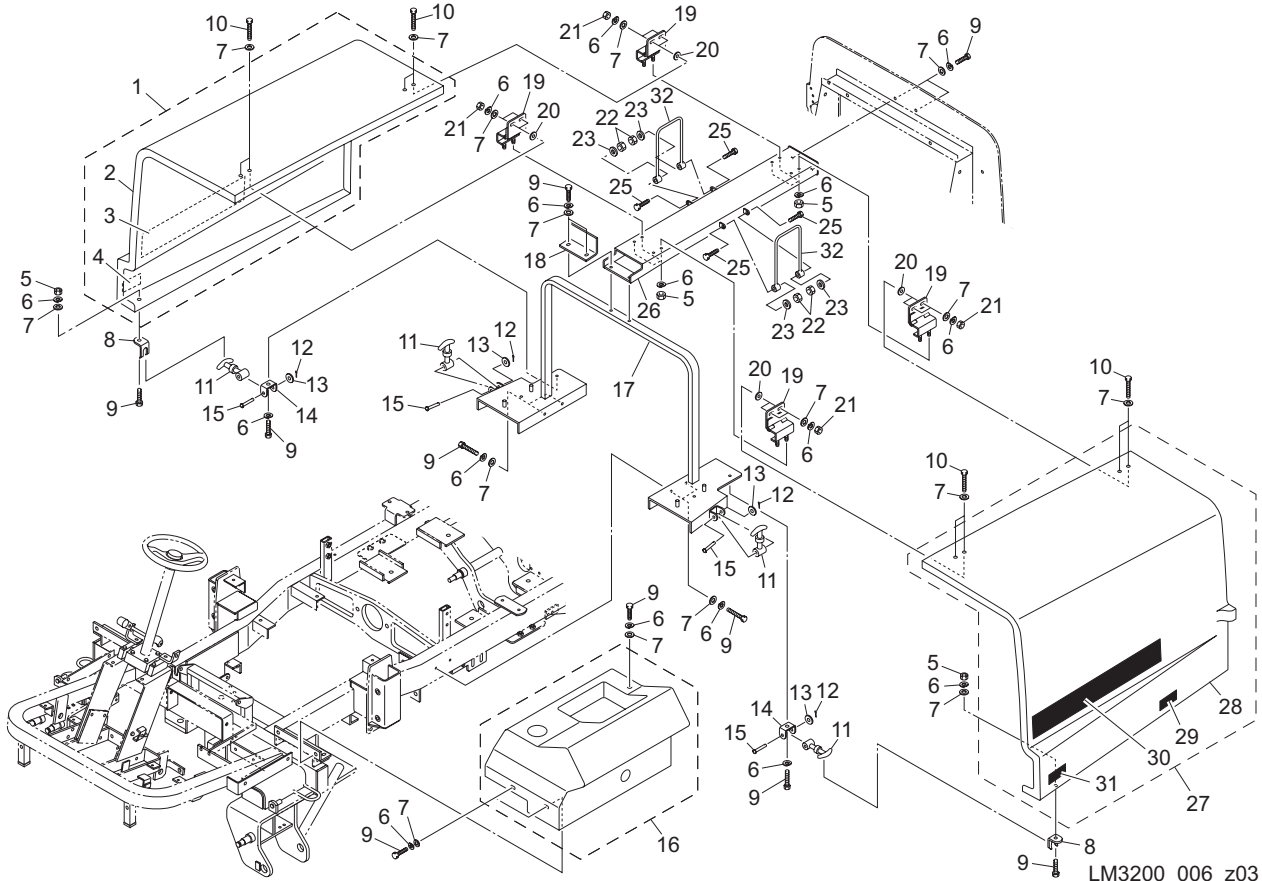


LM3200\_005\_z01

カタログ番号	コード番号	部品名称	個数	備考	適応機番
5-1	GM2800-0902B0	センターカバー	1		
5-2	K0000080202	8 ボルト 20	5		
5-3	K0200080002	8S ワッシャー	7		
5-4	K5000080002	8 ワッシャー	5		
5-5	K0100080002	8 ナット	2		
5-6	K5270002352	ゴムキャッチ受け	2		
5-7	LM3200-0905Z0	タンクカバー右 COMP	1		
5-8	K4209001000	軽油給油口マーク	1		
5-9	K4205001940	火気厳禁ラベル	1		
5-10	K4205001840	始動・停止ラベル (リール)	1		
5-11	K4205001950	排ガス注意ラベル	1		
5-12	GM2800-0929A0	タンクカバー右	1		
5-13	K4203001350	チルトステアリングマーク	1		
5-14	K4203001340	駐車ブレーキマーク	1		
5-15	K0056080200	8 ステンレス + トラス小ねじ 20	4		
5-16	K4031000070	5 防振ゴム 825	4		
5-17	K4201000590	K マーク	1		
5-18	LM2700-0926A0	フロントカバー	1		
5-19	LM2700-0951ZD	フロント後カバー	1		
5-20	K0000080152	8 ボルト 15	2		

# 6. カバー部 B

LM3200

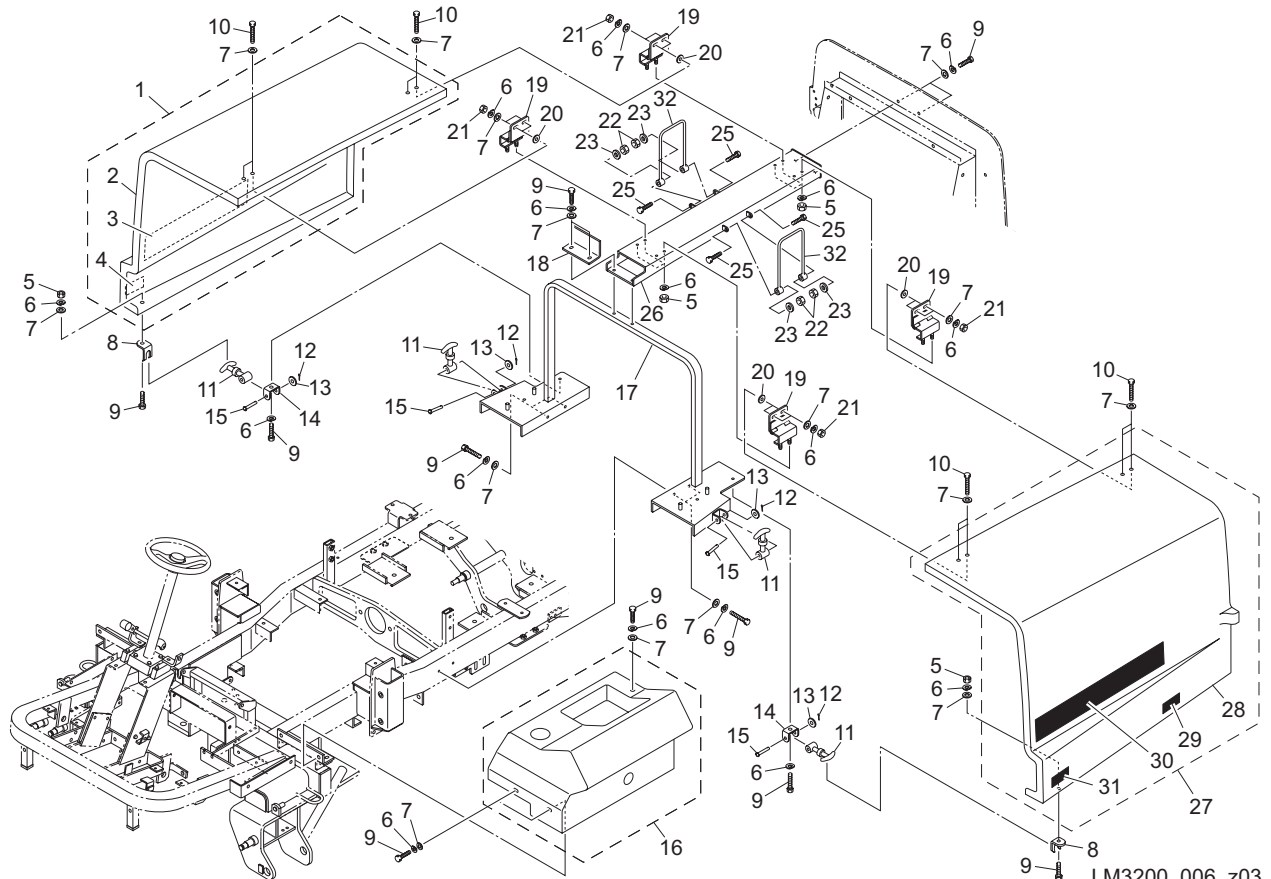


LM3200\_006\_z03

カタログ番号	コード番号	部品名称	個数	備考	適応機番
6-1	LM3200-0904Z0	LM3200 カバー右 COMP	1		
6-2	GM2800-0940A0	カバー右	1		
6-3	LM3200-0903Z0	LM3200 マーク R	1		
6-4	K4205001580	はさまれ注意ラベル	1		
6-5	K0100080002	8 ナット	10		
6-6	K0200080002	8S ワッシャー	31		
6-7	K5000080002	8 ワッシャー	29		
6-8	K5270002352	ゴムキャッチ受け	2		
6-9	K0000080202	8 ボルト 20	15		
6-10	K0000080302	8 ボルト 30	8		
6-11	K1520000090	ゴムキャッチ小	4		
6-12	K0300016202	1.6 割ピン 20	4		
6-13	K5000060002	6 ワッシャー	4		
6-14	K5200000102	ゴムキャッチ止め金	2		
6-15	K6030060352	6 平頭ピン 35	4		
6-16	GM2800-0928A0	タンクカバー左	1		
6-17	GM2800-0917ZD	カバー枠	1		
6-18	GM2800-0930ZD	カバー止金具	1		
6-19	GM2800-0920Z0	蝶番 ASSY	4		
6-20	K4031000070	5 防振ゴム 825	8		
6-21	K0144080002	8U ナット	8		
6-22	K0144100002	10U ナット	4		
6-23	K5000100002	10 ワッシャー	4		
6-24					
6-25	K0000100402	10 ボルト 40	4		
6-26	GM2800-0916ZD	カバー取付金	1		
6-27	LM3200-0902Z0	LM3200 カバー左 COMP	1		
6-28	GM2800-0939A0	カバー左	1		
6-29	K4205001540	高温部注意ラベル	1		
6-30	LM3200-0901Z0	LM3200 マーク L	1		

# 6. カバー部 B

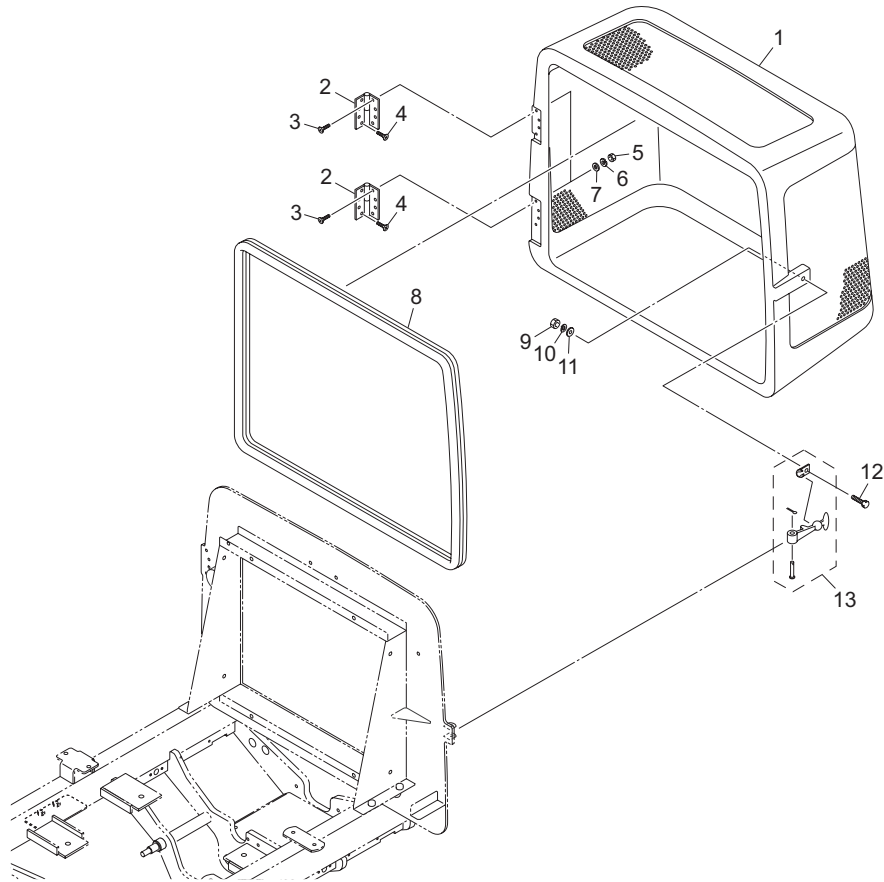
LM3200



カタログ番号	コード番号	部品名称	個数	備考	適応機番
6-31	K4205001580	はさまれ注意ラベル	1		
6-32	GM2800-0945Z2	ボンネット支え	2		

# 7. カバー部 C (ラジエーター)

LM3200

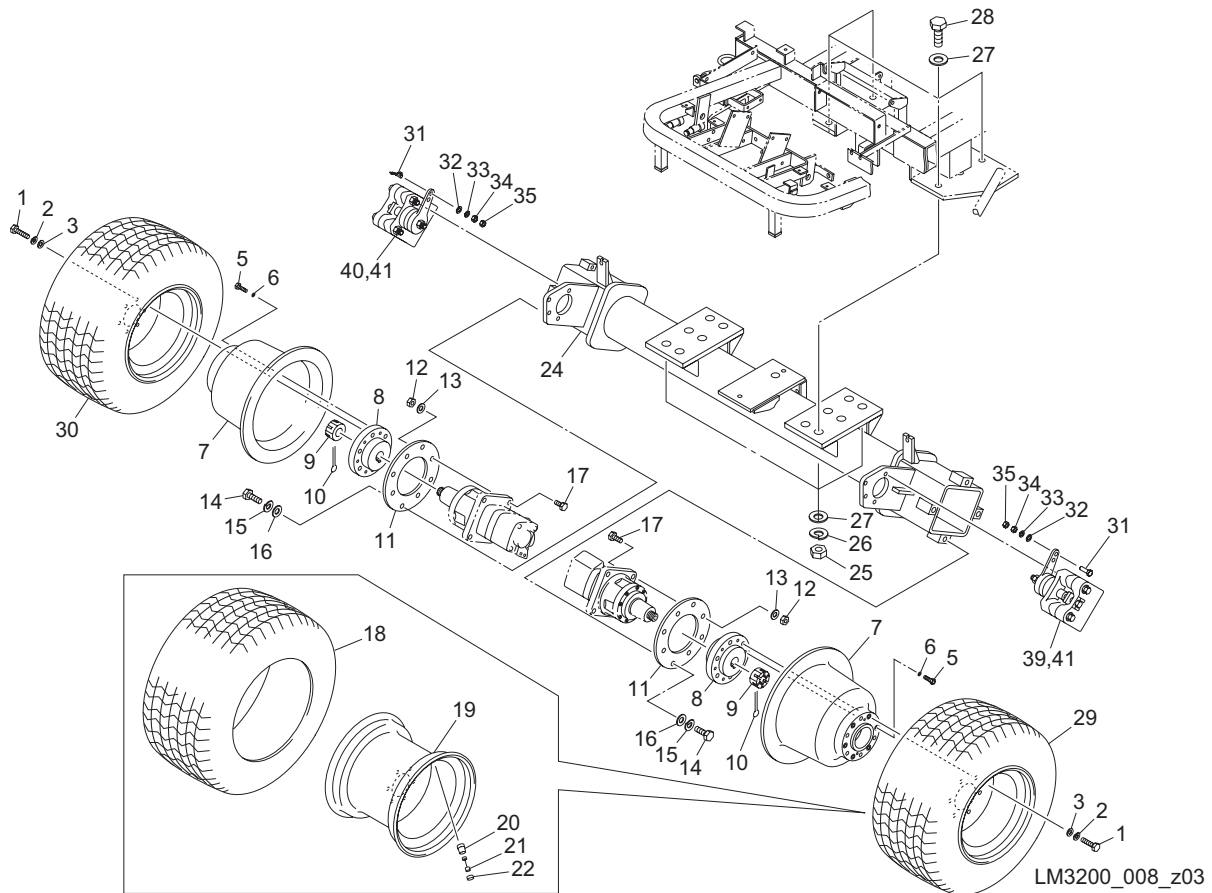


LM3200\_007\_z00

カタログ番号	コード番号	部品名称	個数	備考	適応機番
7-1	GM2800-0912Z0	ラジエーターカバー COMP	1		
7-2	GM2800-0931Z0	抜差蝶番 B-67-1R	2		
7-3	K0041050162	5+ さら小ねじ 16	8		
7-4	K0041050122	5+ さら小ねじ 12	8		
7-5	K0100050002	5 ナット	8		
7-6	K0200050002	5S ワッシャー	8		
7-7	K5000050002	5 ワッシャー	8		
7-8	K3198430000	黒トリムシール 6100-32A-3000	1		
7-9	K0100060002	6 ナット	1		
7-10	K0200060002	6S ワッシャー	1		
7-11	K5011606202	1.6SPCC 座金 620	1		
7-12	K0000060402	6 ボルト 40	1		
7-13	K1520000030	ゴムキャッチ ASSY	1		

# 8. 前輪部 A : タイプ R

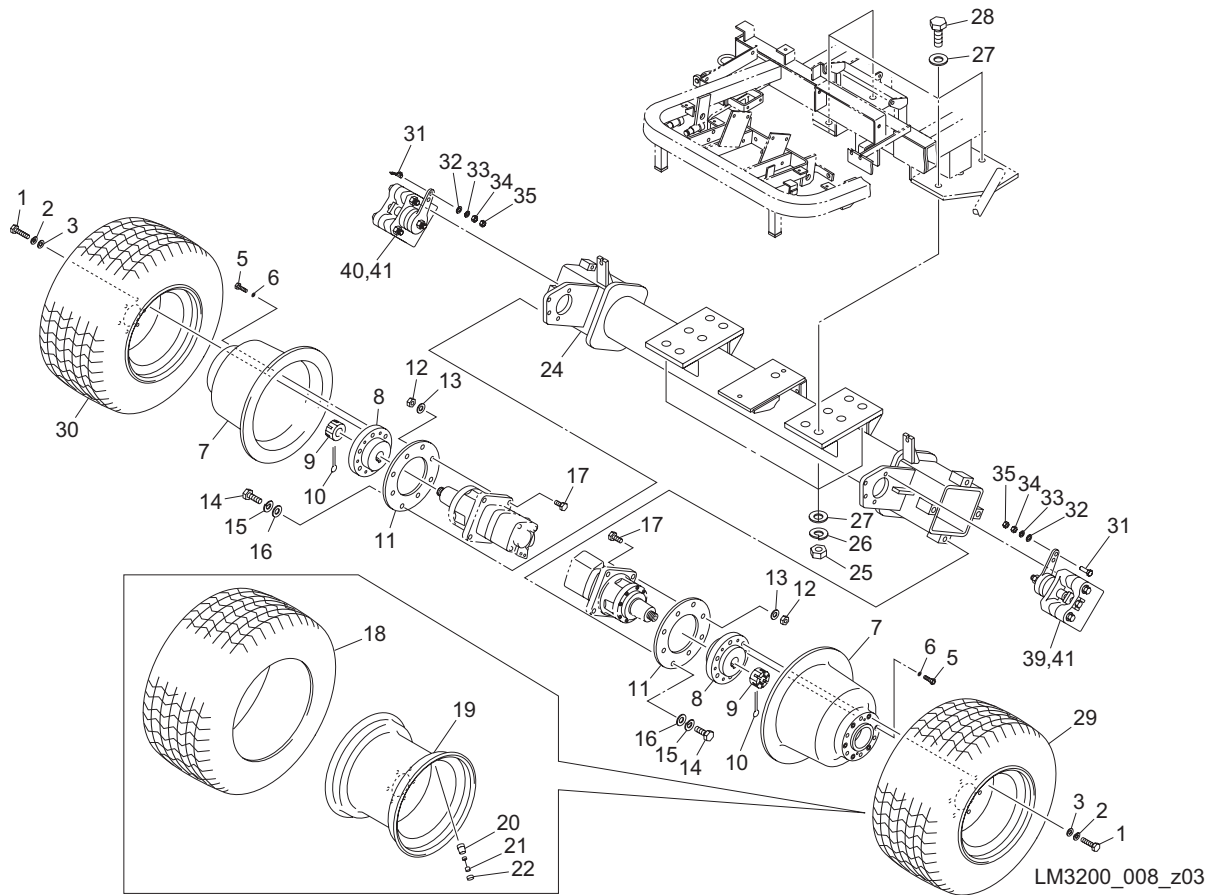
LM3200



カタログ番号	コード番号	部品名称	個数	備考	適応機番
8-1	K0014120652	12 調質ボルト 65P1.5	12		
8-2	K0200120002	12S ワッシャー	12		
8-3	K5000120002	12 ワッシャー	12		
8-4					
8-5	K001A080401	8 六角穴付 13T ボルト 40	12		
8-6	K0215080002	8 さらばね座金 2H	12		
8-7	LM2700-0305ZD	ブレーキディスク	2		
8-8	LM2700-0306ZD	車輪取付座	2		
8-9	K0138240002	24 みぞ付ナット高 P1.5	2		
8-10	K0300050452	5 割ピン 45	2		
8-11	LM2700-0307Z2	モーター取付板	2		
8-12	K0100140002	14 ナット	8		
8-13	K0200140002	14S ワッシャー	8		
8-14	K0014160402	16 調質ボルト 40P1.5	8		
8-15	K0200160002	16S ワッシャー	8		
8-16	K5000160002	16 ワッシャー	8		
8-17	K0013140502	14 調質ボルト 50	8		
8-18	K2041000180	タイヤ 31 × 15.5-15PD1	2		
8-19	K209000088L	ホイール 15 × 13JJ	2		
8-20	K2097000010	リムバルブ TR413	2		
8-21	K2092000020	バルブコア NO. 9000	2		
8-22	K2093000010	バルブキャップ	2		
8-23					
8-24	LM2700-0308ZD	フロントアクスル	1		
8-25	K0152200002	20 ナイロンナット P1.5	4		
8-26	K0200200002	20S ワッシャー	4		
8-27	K5000200002	20 ワッシャー	8		
8-28	K0015200702	20 調質ボルト 70P1.5	4		
8-29	K2040000790	タイヤ 31 × 15.5-15 ASSY-L	1		
8-30	K2040000800	タイヤ 31 × 15.5-15 ASSY-R	1		

# 8. 前輪部 A : タイプ R

LM3200

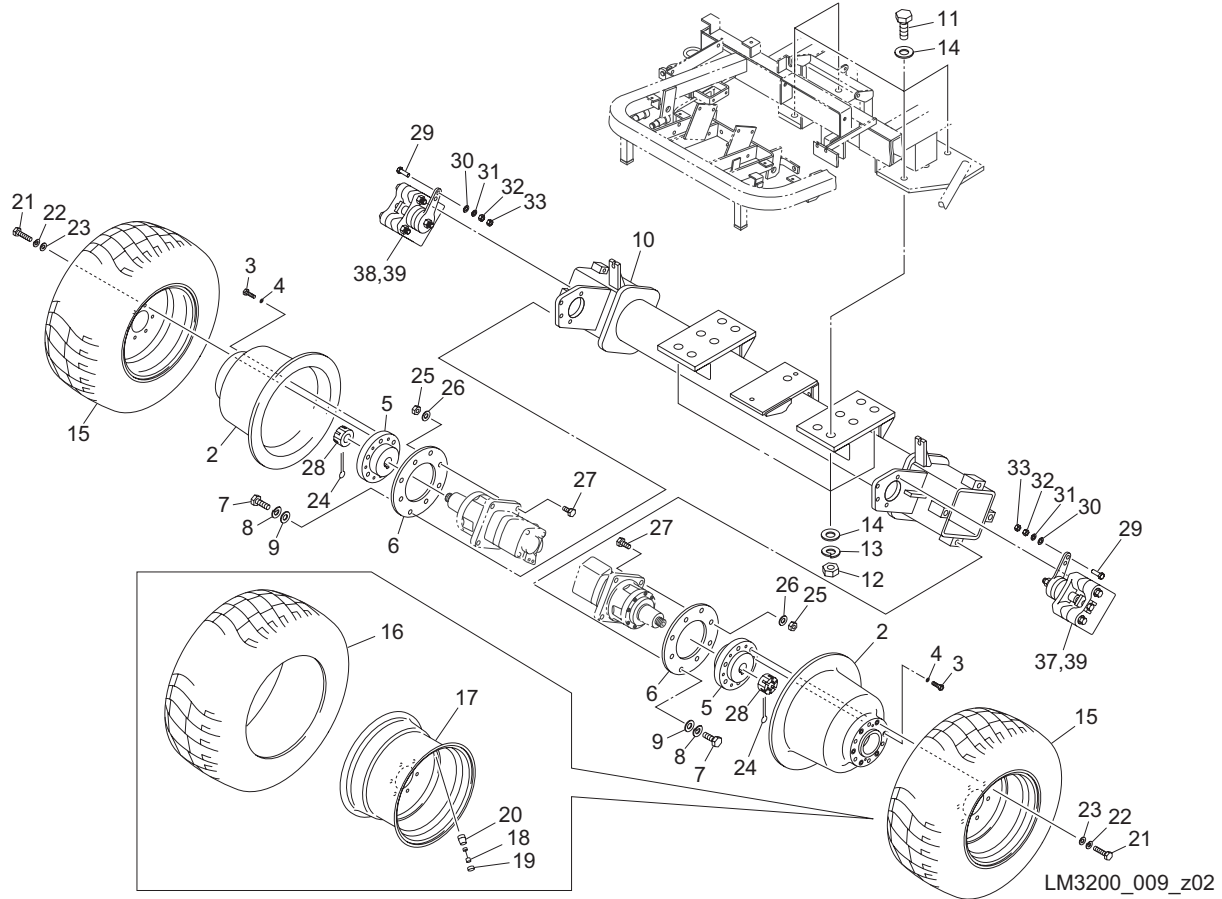


カタログ番号	コード番号	部品名称	個数	備考	適応機番
8-31	K0000080302	8 ボルト 30	2		
8-32	K5000080002	8 ワッシャー	2		
8-33	K0200080002	8S ワッシャー	2		
8-34	K0100080002	8 ナット	2		
8-35	K0144080002	8U ナット	2		
8-36					
8-37					
8-38					
8-39	K1720000260	ブレーキ ASSY CCW	1		
8-40	K1720000270	ブレーキ ASSY CW	1		
8-41	Y34835.39	交換用ブレーキライニングキット	1		



# 9. 前輪部 B : タイプ F

LM3200

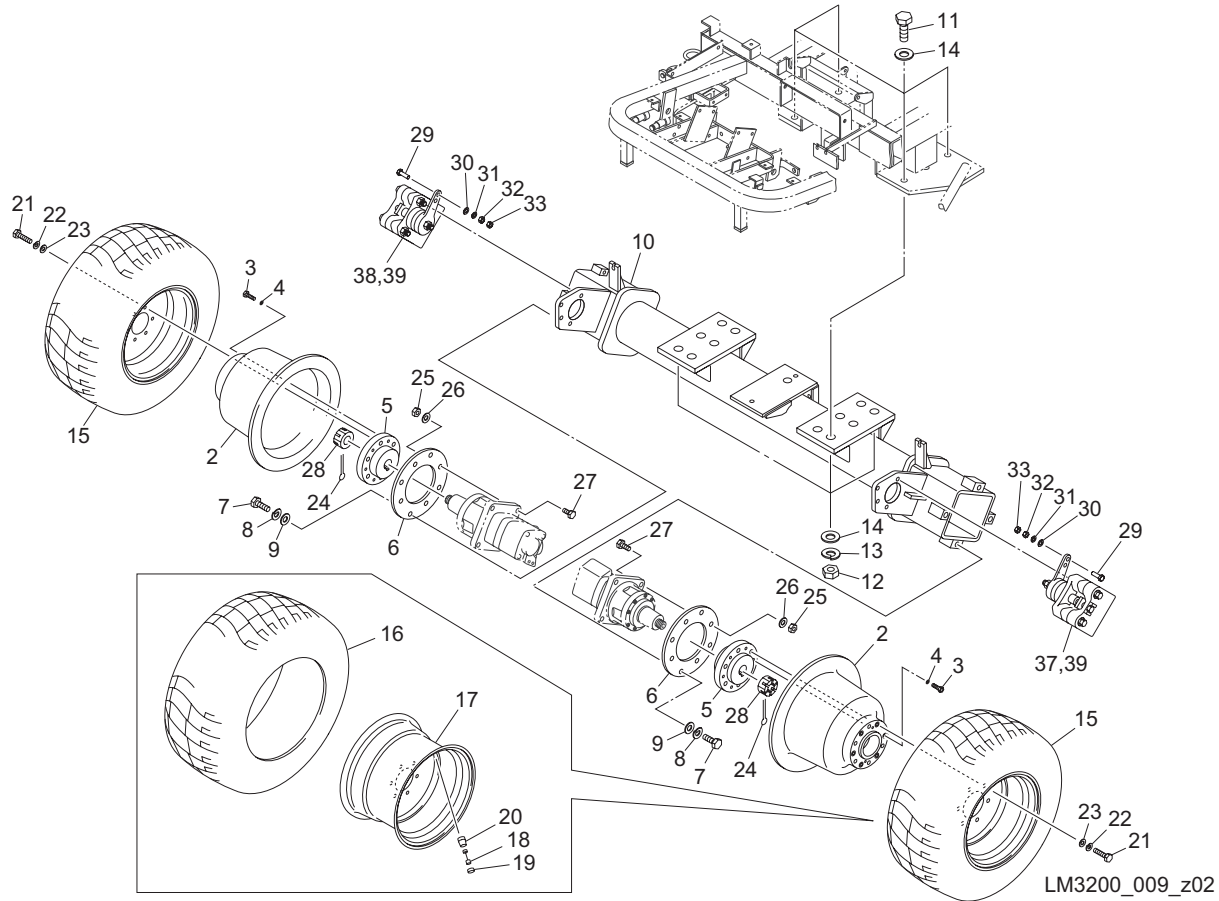


カタログ番号	コード番号	部品名称	個数	備考	適応機番
9-1					
9-2	LM2700-0305ZD	ブレーキディスク	2		
9-3	K001A080401	8 六角穴付 13T ボルト 40	12		
9-4	K0215080002	8 さらばね座金 2H	12		
9-5	LM2700-0306ZD	車輪取付座	2		
9-6	LM2700-0307Z2	モーター取付板	2		
9-7	K0014160402	16 調質ボルト 40P1.5	8		
9-8	K0200160002	16S ワッシャー	8		
9-9	K5000160002	16 ワッシャー	8		
9-10	LM2700-0308ZD	フロントアクスル	1		
9-11	K0015200702	20 調質ボルト 70P1.5	4		
9-12	K0152200002	20 ナイロンナット P1.5	4		
9-13	K0200200002	20S ワッシャー	4		
9-14	K5000200002	20 ワッシャー	8		
9-15	K2040000760	タイヤ C-769 31 × 13.5-15 ASSY	2		
9-16	K2041000480	タイヤ C-769 31 × 13.5-15	2		
9-17	K209000089L	ホイール 15 × 10TL	2		
9-18	K2092000020	バルブコア NO.9000	2		
9-19	K2093000010	バルブキャップ	2		
9-20	<b>K2097000050</b>	<b>リムバルブ TR415</b>	2		
9-21	K0014120652	12 調質ボルト 65P1.5	12		
9-22	K0200120002	12S ワッシャー	12		
9-23	K5000120002	12 ワッシャー	12		
9-24	K0300050452	5 割ピン 45	2		
9-25	K0100140002	14 ナット	8		
9-26	K0200140002	14S ワッシャー	8		
9-27	K0013140502	14 調質ボルト 50	8		
9-28	K0138240002	24 みぞ付ナット高 P1.5	2		
9-29	K0000080302	8 ボルト 30	2		
9-30	K5000080002	8 ワッシャー	2		



# 9. 前輪部 B : タイプ F

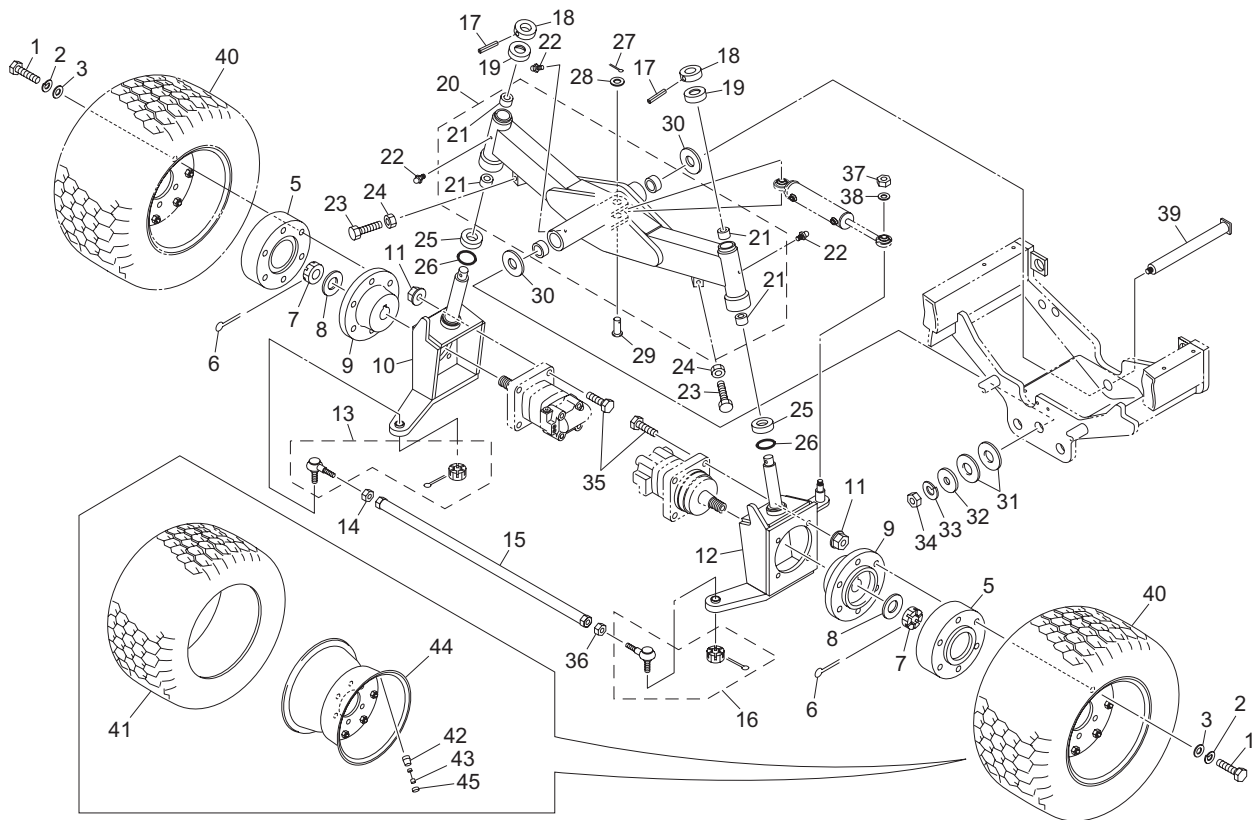
LM3200



カタログ番号	コード番号	部品名称	個数	備考	適応機番
9-31	K0200080002	8S ワッシャー	2		
9-32	K0100080002	8 ナット	2		
9-33	K0144080002	8U ナット	2		
9-34					
9-35					
9-36					
9-37	K1720000260	ブレーキ ASSY CCW	1		
9-38	K1720000270	ブレーキ ASSY CW	1		
9-39	Y34835.39	交換用ブレーキライニングキット	1		

# 10. 後輪部

LM3200

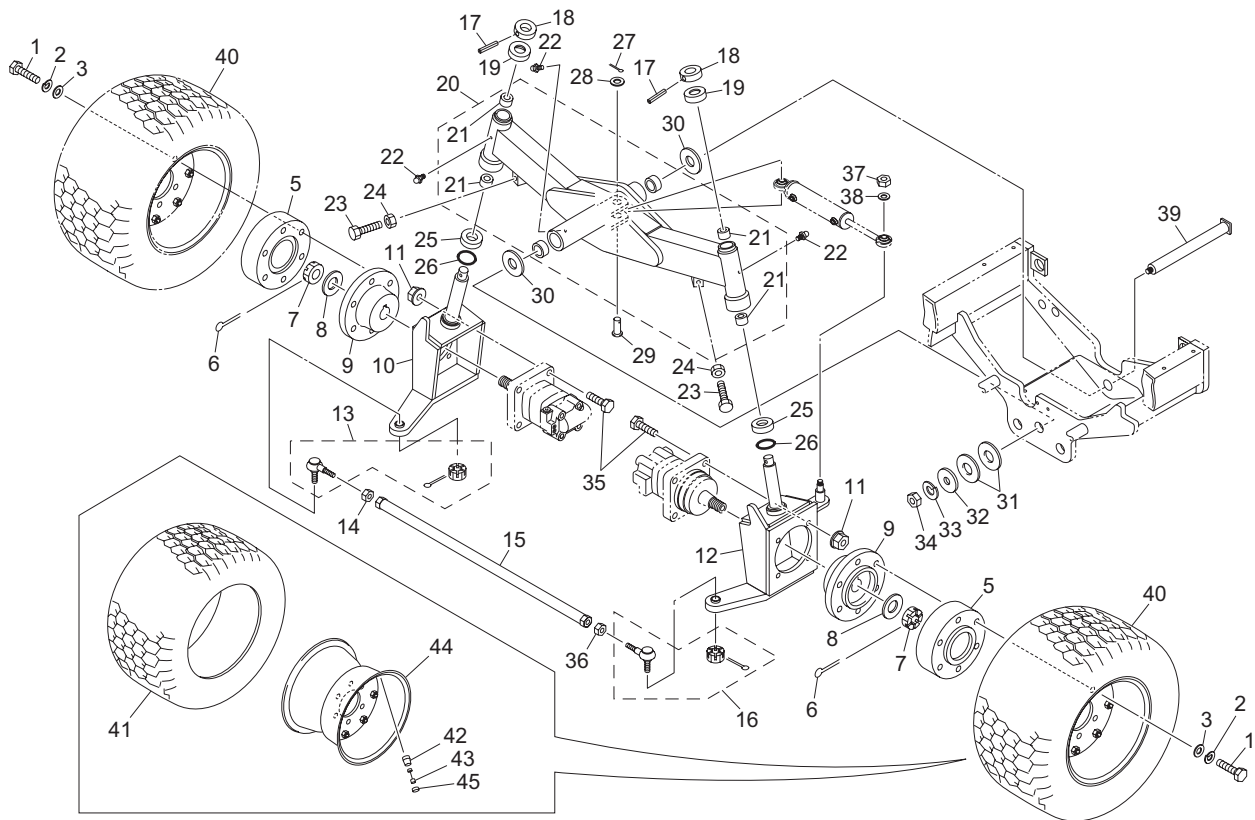


LM3200\_010\_z02

カタログ番号	コード番号	部品名称	個数	備考	適応機番
10-1	K0014120652	12 調質ボルト 65P1.5	12		
10-2	K0200120002	12S ワッシャー	12		
10-3	K5000120002	12 ワッシャー	12		
10-4					
10-5	LM2700-0310ZD	後輪スペーサー	2		
10-6	K0300050452	5 割ピン 45	2		
10-7	K0138240002	24 みぞ付ナット高 P1.5	2		
10-8	K5000240002	24 ワッシャー	2		
10-9	GM1500A0240AD	前輪取付座 90	2		
10-10	LM2700-0303AD	キングピン右	1		
10-11	K0151120002	12 フランジ付ナット	8		
10-12	LM2700-0302AD	キングピン左	1		
10-13	K1610000020	タイロッドエンド右 ASSY	1		
10-14	K0160000192	17 特殊ナット P1.5	1		
10-15	LM2700-0304ZD	タイロッド	1		
10-16	K1611000020	タイロッドエンド左 ASSY	1		
10-17	K0320080501	8 スプリングピン 50	2		
10-18	K6213000113	25 孔付カラー 5020	2		
10-19	K6204000383	フタ	2		
10-20	GM2800-0302ZD	ピボット	1		
10-21	K6000000500	35 ブッシュ 4235	4		
10-22	K1440000010	グリスニップル	3		
10-23	K0010120502	12 調質ボルト 50	2		
10-24	K0159000052	12 小型ナット	2		
10-25	K0640511070	スラストベアリング 51107	2		
10-26	K0880048000	0 リング P48	2		
10-27	K0300032402	3.2 割ピン 40	1		
10-28	K5012320402	2. 3SPCC 座金 2040	1		
10-29	K6031200568	20 焼入平頭ピン 56	1		
10-30	K5051030500	1C5191P 座金 3050	2		

# 10. 後輪部

LM3200

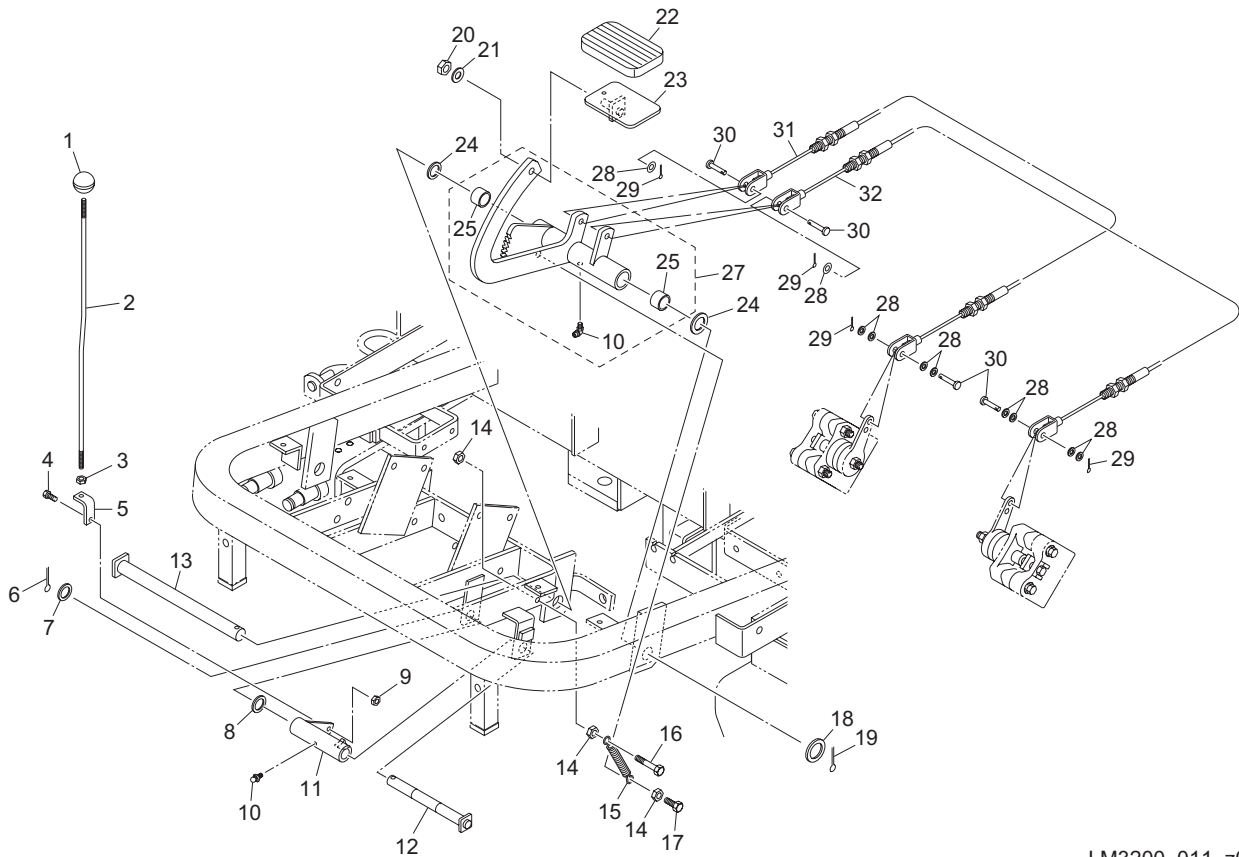


LM3200\_010\_z02

カタログ番号	コード番号	部品名称	個数	備考	適応機番
10-31	K5011030422	1SPCC 座金 3042	2		
10-32	K5073216352	3. 2SPHC 座金 1635	1		
10-33	K0200160002	16S ワッシャー	1		
10-34	K0100160002	16 ナット	1		
10-35	K0000120452	12 ボルト 45	8		
10-36	K0160000202	17 左ねじ特殊ナット P1.5	1		
10-37	K0145140002	14U ナット P1.5	1		
10-38	K0215140001	14 さらばね座金 2H	1		
10-39	K7147000258	M16 付軸 30316	1		
10-40	K2040000900	タイヤ 20 × 12.00-10 ASSY	2		
10-41	K2041000390	タイヤ 20 × 12.00-10RS	2		
10-42	K2097000060	リムバルブ TR412	2		
10-43	K2092000020	バルブコア NO.9000	2		
10-44	K209000094L	ホイール 10 × 8.5	2		
10-45	K2093000010	バルブキャップ	2		

# 11. ペダル部 A

LM3200

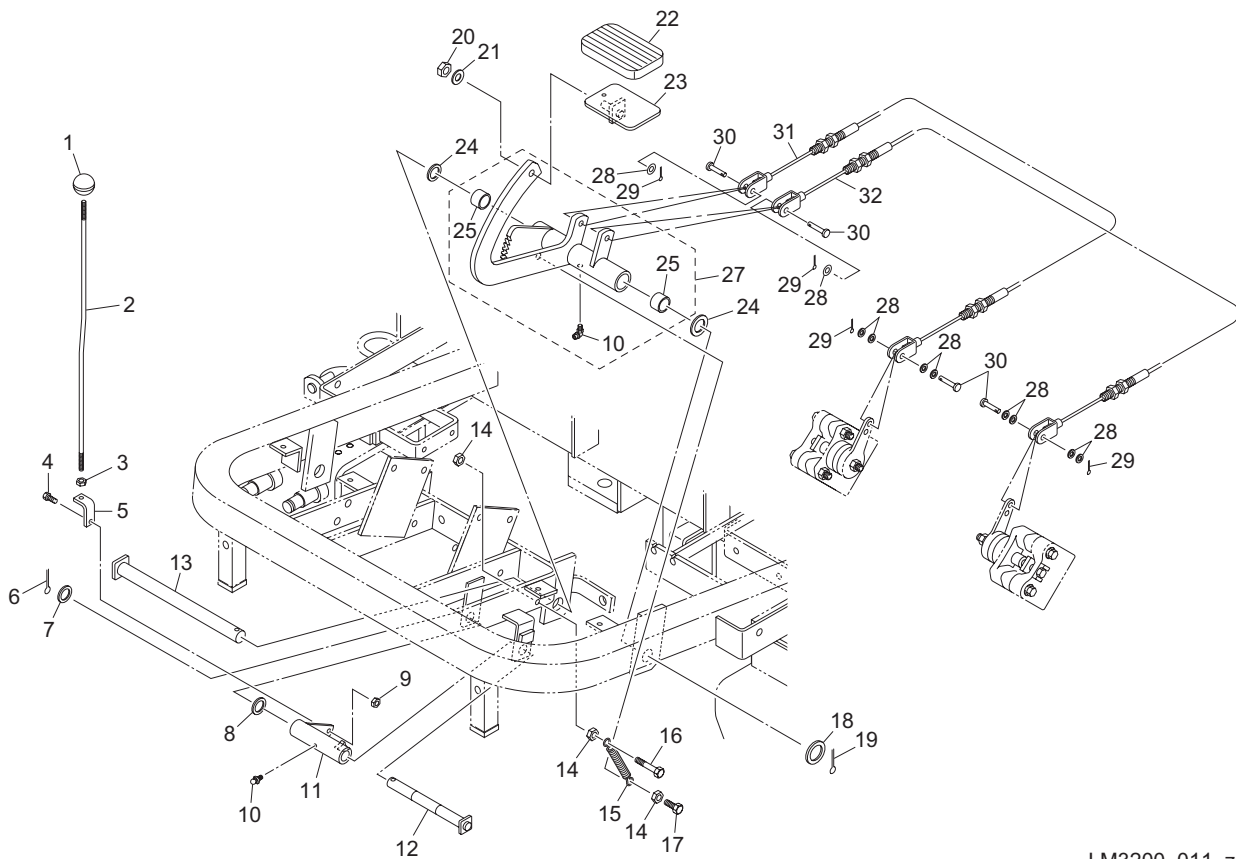


LM3200\_011\_z02

カタログ番号	コード番号	部品名称	個数	備考	適応機番
11-1	K1301000050	レバー握り玉	1		
11-2	LM2700-0407Z2	ロック軸	1		
11-3	K0100080002	8 ナット	1		
11-4	K0000060202	6 ボルト 20	1		
11-5	LM2700-0406ZD	軸取付板	1		
11-6	K0300032252	3.2 割ピン 25	1		
11-7	K5012316282	2.3SPCC 座金 1628	1		
11-8	K5011016222	1SPCC 座金 1622	2		
11-9	K0144060002	6U ナット	1		
11-10	K1440000020	C 型グリスニップル	2		
11-11	LM2700-0404ZD	ブレーキ金	1		
11-12	LM2700-0410Z2	ブレーキ軸	1		
11-13	LM2700-0411Z2	ペダル軸	2		
11-14	K0100100002	10 ナット	3		
11-15	K1020000088	2.3 丸フックパネ 1778	1		
11-16	K0003100502	10 ボルト 50	1		
11-17	K0000100202	10 ボルト 20	1		
11-18	K5012320402	2.3SPCC 座金 2040	1		
11-19	K0300032402	3.2 割ピン 40	1		
11-20	K0144100002	10U ナット	1		
11-21	K5000100002	10 ワッシャー	1		
11-22	K4050000050	ペダルゴム 70100	1		
11-23	LM2700-0409AD	ペダル A	1		
11-24	K5051020320	1C5191P 座金 2032	2		
11-25	K6000000280	20 ブッシュ 2420	2		
11-26					
11-27	LM3200-0401ZD	ブレーキペダル	1		
11-28	K5000080002	8 ワッシャー	10		
11-29	K0300020202	2 割ピン 20	4		
11-30	K6031080222	8 焼入平頭ピン 22	4		

# 11. ペダル部 A

LM3200

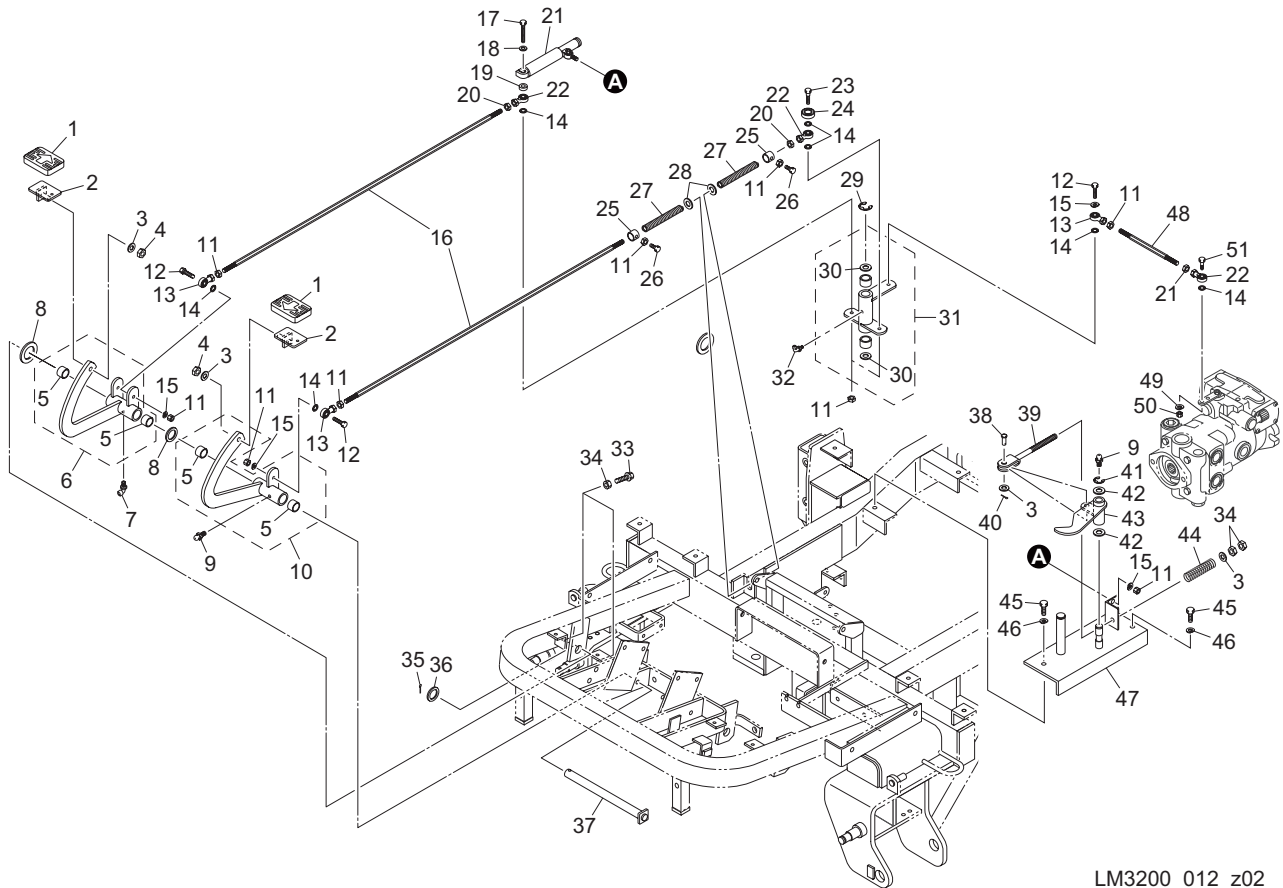


LM3200\_011\_z02

カタログ番号	コード番号	部品名称	個数	備考	適応機番
11-31	K1120238000	ブレーキワイヤー 2380	1		
11-32	K1120205500	ブレーキワイヤー 2055	1		

# 12. ペダル部 B

LM3200

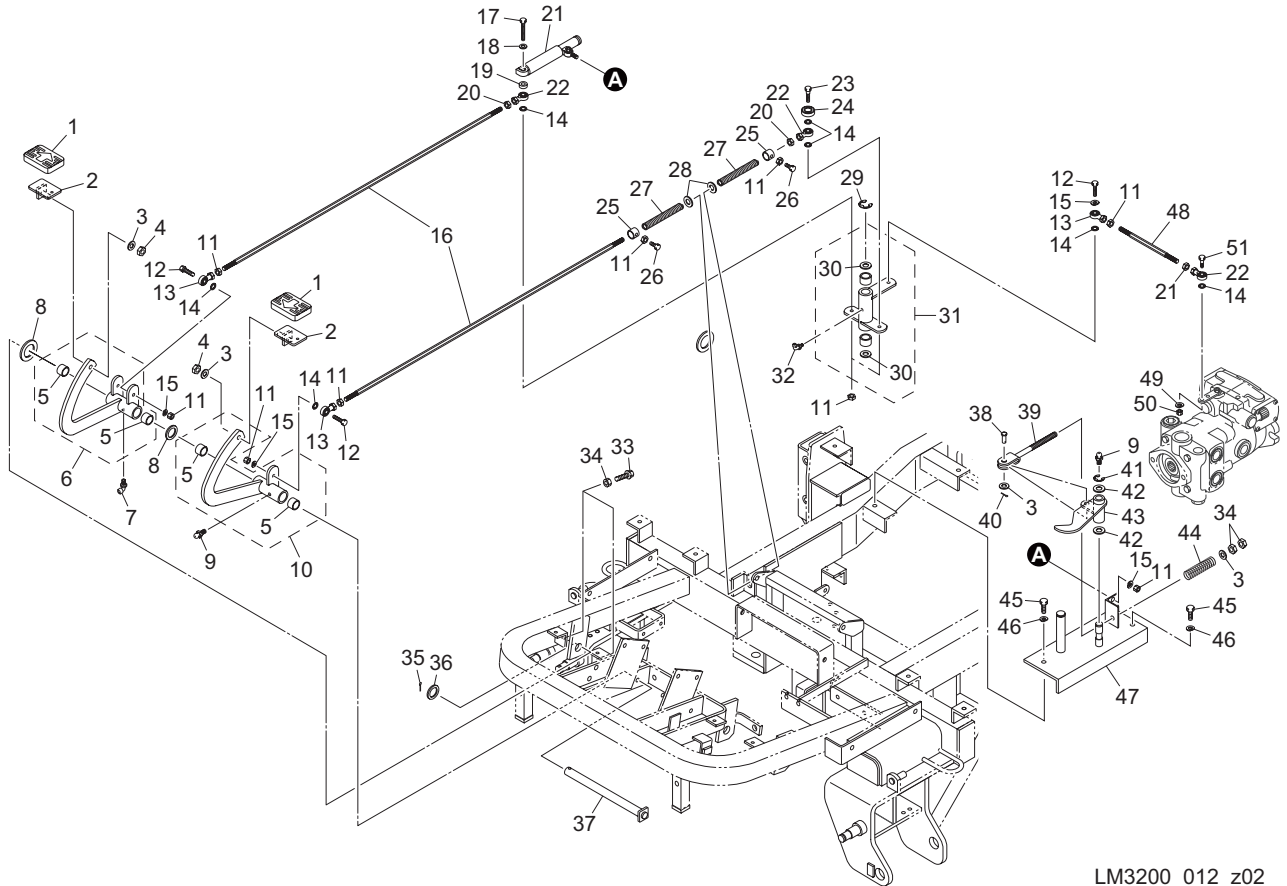


LM3200\_012\_z02

カタログ番号	コード番号	部品名称	個数	備考	適応機番
12-1	LM2700-0420Z0	ペダルゴム 5575	2		
12-2	LM2700-0408AD	ペダル B	2		
12-3	K5000100002	10 ワッシャー	4		
12-4	K0144100002	10U ナット	2		
12-5	K6000000280	20 ブッシュ 2420	4		
12-6	LM2700-0402AD	後進ペダル	1		
12-7	K1440000020	C 型グリスニップル	1		
12-8	K5051020320	1C5191P 座金 2032	2		
12-9	K1440000010	グリスニップル	2		
12-10	GM2800-0406AD	前進ペダル	1		
12-11	K0100080002	8 ナット	9		
12-12	K0000080302	8 ボルト 30	3		
12-13	K1601080000	ピローボールロッドエンド PHS8	3		
12-14	K5073208202	3. 2SPHC 座金 820	7		
12-15	K0200080002	8S ワッシャー	4		
12-16	GM2800-0415Z2	ねじロッド 1017	2		
12-17	K0003080552	8 ボルト 55	1		
12-18	K5000080002	8 ワッシャー	1		
12-19	K6212003262	8. 5STKM カラー 148	1		
12-20	K0180080002	8 左ねじナット	2		
12-21	K3380000010	レバーダンパー	1		
12-22	K16010800L0	ピローボールロッドエンド PHS8LA	3		
12-23	LM2700-0418Z2	M8 付特殊ボルト	1		
12-24	K0608006290	ベアリング 6292RS	1		
12-25	K6218000012	12 タップ付カラー 2220	2		
12-26	K0000080202	8 ボルト 20	2		
12-27	K1000000558	2 圧縮バネ 18100	2		
12-28	K5000120002	12 ワッシャー	2		
12-29	K0400015002	ストップリング E15	1		
12-30	K5011020472	1SPCC 座金 2047	2		

# 12. ペダル部 B

LM3200



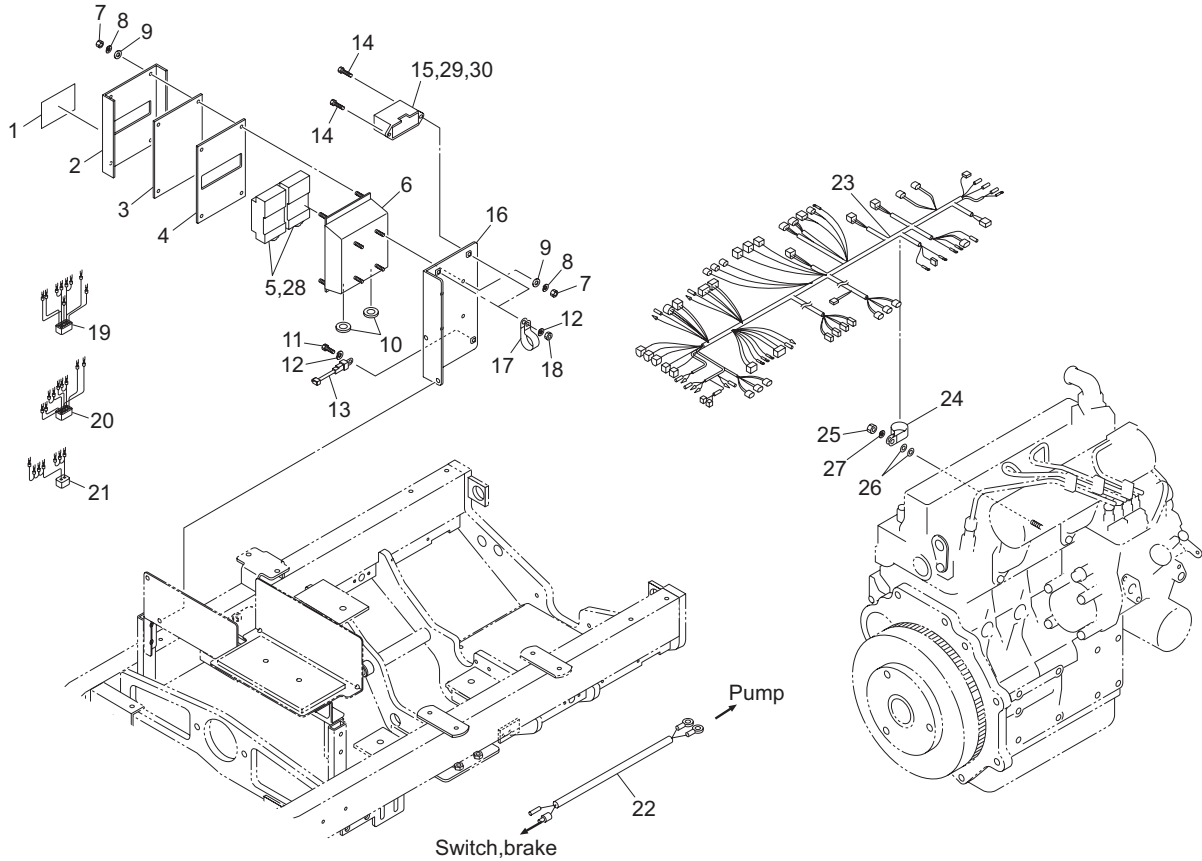
LM3200\_012\_z02

カタログ番号	コード番号	部品名称	個数	備考	適応機番
12-31	LM2700-0413Z2	ポンプアイドルレバー	1		
12-32	K1440000030	B型グリスニップル	1		
12-33	K0000100352	10 ボルト 35	2		
12-34	K0100100002	10 ナット	4		
12-35	K0300032402	3.2 割ピン 40	1		
12-36	K5012320402	2.3SPCC 座金 2040	1		
12-37	LM2700-0411Z2	ペダル軸	1		
12-38	K6031100258	10 焼入平頭ピン 25	1		
12-39	K7303000092	レバー調節金	1		
12-40	K0300025202	2.5 割ピン 20	1		
12-41	K0400012002	ストップリング E12	1		
12-42	K5011016222	1SPCC 座金 1622	2		
12-43	GM2800-0412Z2	ポンプ中立レバー	1		
12-44	K100000082D	2.6 圧縮バネ 17.270	1		
12-45	K0000100152	10 ボルト 15	2		
12-46	K0200100002	10S ワッシャー	2		
12-47	GM2800-0414Z2	ポンプ中立金	1		
12-48	LM2700-0416Z2	ねじロッド 170	1		
12-49	K0200060002	6S ワッシャー	1		
12-50	K0100060002	6 ナット	1		
12-51	LM2700-0417Z2	M6 付特殊ボルト	1		



# 13. エンジン部 A (リレーボックス)

LM3200



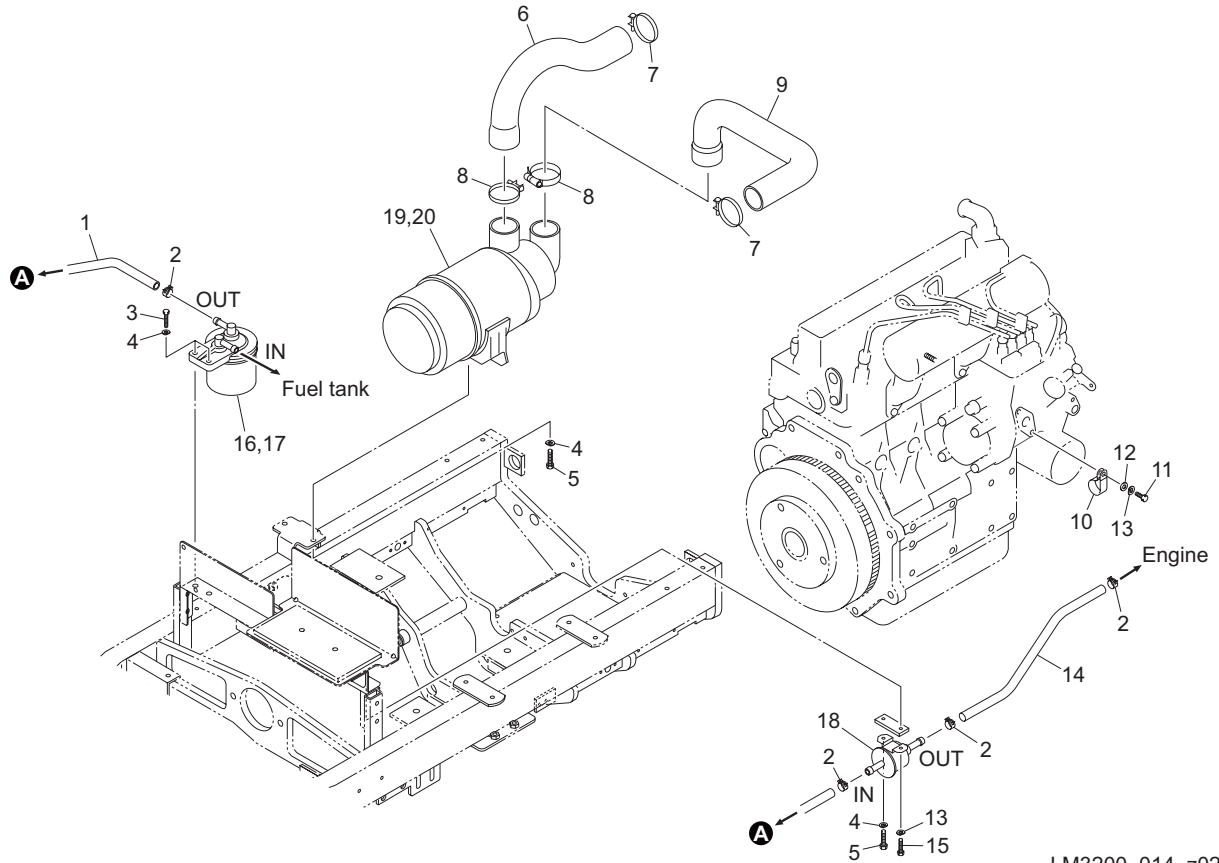
LM3200\_013\_z03

カタログ番号	コード番号	部品名称	個数	備考	適応機番
13-1	LM3200-0503Z0	ボックスフタラベル	1		
13-2	GM2800-0519ZD	ボックスフタ	1		
13-3	GM2800-0518Z0	1.5 アクリル板 134189	1		
13-4	GM2800-0517Z0	1 ゴムパッキン 134189	1		
13-5	K3680000030	ターミナルリレー G6B-4CB	2		
13-6	GM2800-0570ZD	リレーボックス	1		
13-7	K0100050002	5 ナット	8		
13-8	K0200050002	5S ワッシャー	8		
13-9	K5000050002	5 ワッシャー	8		
13-10	K0900300200	膜付グロメット C30SG20A	2		
13-11	K0000060102	6 ボルト 10	1		
13-12	K0200060002	6S ワッシャー	3		
13-13	K3630000150	ヒューズブルリンク 50A	1		
13-14	K0000060302	6 ボルト 30	2		
13-15	K3630000090	ミニヒューズブロック 10P-A	1		
13-16	LM3200-0501AD	リレー取付金	1		
13-17	K4270022060	22 ハーネスクリップ M6	2		
13-18	K0100060002	6 ナット	2		
13-19	LM3200-0504Z0	リレー配線 A	1		
13-20	LM3200-0505Z0	リレー配線 B	1		
13-21	LM3200-0506Z0	リレー配線 C	1		
13-22	GM2800-0558A0	ロックアウトスイッチ配線	1		
13-23	LM3200-0502A0	メイン配線	1		
13-24	K4281000020	8.5 ハーネスクランプ 80	1		
13-25	K0100080002	8 ナット	1		
13-26	K5000080002	8 ワッシャー	2		
13-27	K0200080002	8S ワッシャー	1		
13-28	G6B2114P-US-P6B	交換用リレー	1		
13-29	K3631000070	ミニブレード型ヒューズ 5A	7		
13-30	K3631000110	ミニブレード型ヒューズ 15A	2		



# 14. エンジン部 B

LM3200

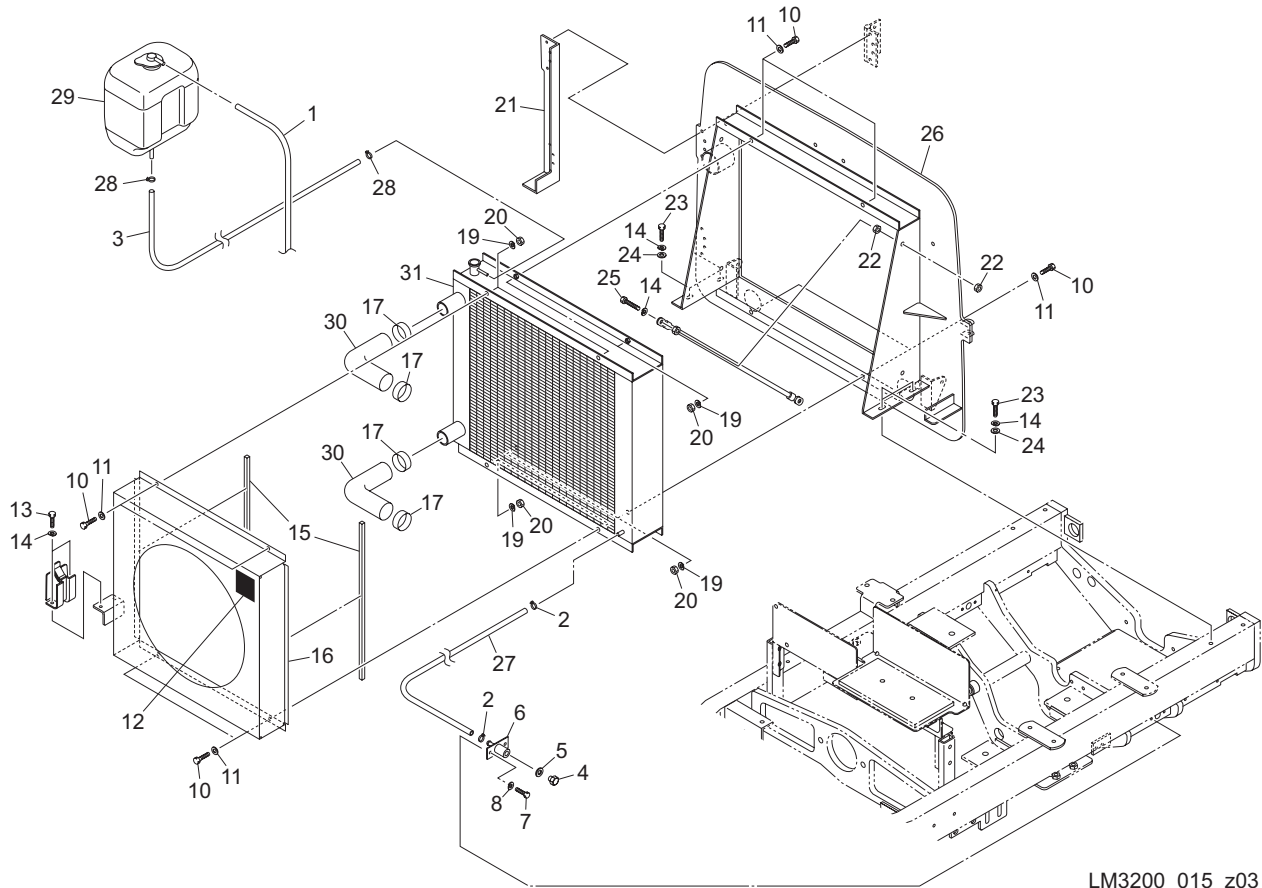


LM3200\_014\_z02

カタログ番号	コード番号	部品名称	個数	備考	適応機番
14-1	K3180008000	燃料ホース FUEL8 × 1B800	1		
14-2	K4260000172	ホースクランプ KS-11-19	4		
14-3	K0000080252	8 ボルト 25	2		
14-4	K0200080002	8S ワッシャー	5		
14-5	K0000080152	8 ボルト 15	3		
14-6	GM2800-0556Z0	サクシオンホース A	1		
14-7	K4261044000	パーカークランプ 29-76	2		
14-8	K4261056000	パーカークランプ 54-100	2		
14-9	GM2800-0557Z0	サクシオンパイプ B	1		
14-10	K4270022060	22 ハーネスクリップ M6	1		
14-11	K0000060202	6 ボルト 20	1		
14-12	K5000060002	6 ワッシャー	1		
14-13	K0200060002	6S ワッシャー	2		
14-14	K3180005000	燃料ホース FUEL8 × 1B500	1		
14-15	K0000060152	6 ボルト 15	1		
14-16	PF15224-4301-0	フューエルフィルター ASSY	1		
14-17	PF15221-4317-0	フィルターエレメント	1		
14-18	PF1G377-5203-0	ポンプ ASSY (フューエル)	1		
14-19	PF1G360-1101-0	エアークリーナー ASSY	1		
14-20	PF59800-2611-0	エアークリーナーエレメント ASSY	1		

# 15. エンジン部 C (ラジエーター)

LM3200

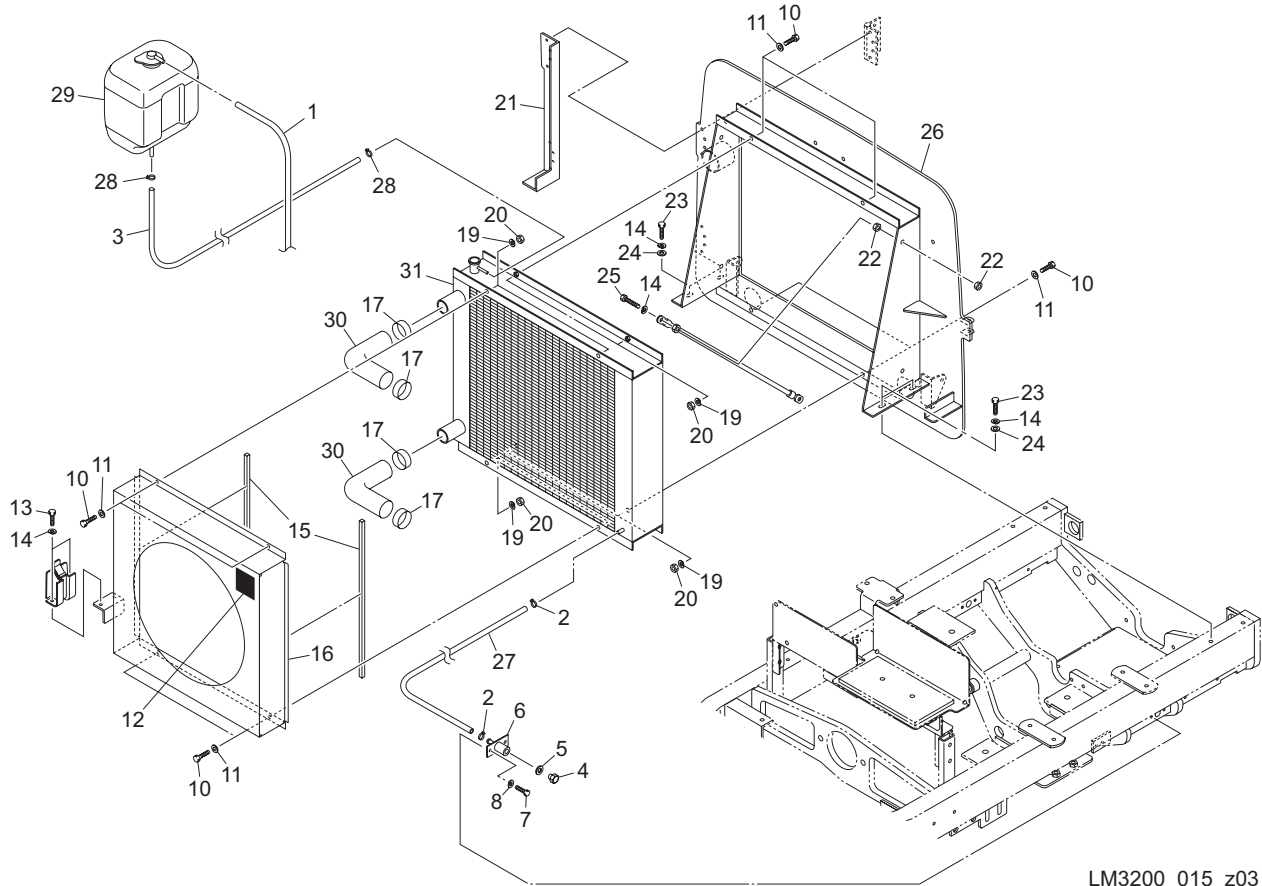


LM3200\_015\_z03

カタログ番号	コード番号	部品名称	個数	備考	適応機番
15-1	GM2800-0528Z0	ドレンホース 700	1		
15-2	K4260000150	ホースクランプ 12	2		
15-3	GM2800-0527Z0	ドレンホース 950	1		
15-4	LM2700-0563Z0	ドレンプラグ	1		
15-5	LM2700-0562Z0	995714120 パッキン	1		
15-6	LM2700-0561Z2	TER39280AB ジョイント	1		
15-7	K0000060152	6 ボルト 15	2		
15-8	K0200060002	6S ワッシャー	2		
15-9					
15-10	K0000100202	10 ボルト 20	8		
15-11	K5000100002	10 ワッシャー	8		
15-12	K4205001530	回転物注意ラベル	1		
15-13	K0000080152	8 ボルト 15	2		
15-14	K0200080002	8S ワッシャー	7		
15-15	K4220000230	10 ウレタンスポンジ 10500	2		
15-16	GM2800-0567AD	シュラウド	1		
15-17	K4260000200	ジュビリーバンド 2A	4		
15-18					
15-19	K0200100002	10S ワッシャー	8		
15-20	K0100100002	10 ナット	8		
15-21	GM2800-0523AD	ガイド板	1		
15-22	K0100080002	8 ナット	2		
15-23	K0000080202	8 ボルト 20	4		
15-24	K5000080002	8 ワッシャー	4		
15-25	K0000080352	8 ボルト 35	1		
15-26	GM2800-0566AD	ラジエーター取付枠	1		
15-27	GM2800-0526Z0	ドレンホース 300	1		
15-28	PF15501-7247-0	パイプクリップ	2		
15-29	PF15501-7240-0	リザーブタンク ASSY	1		
15-30	PFR1401-42363	ホース	2		

# 15. エンジン部 C (ラジエーター)

LM3200

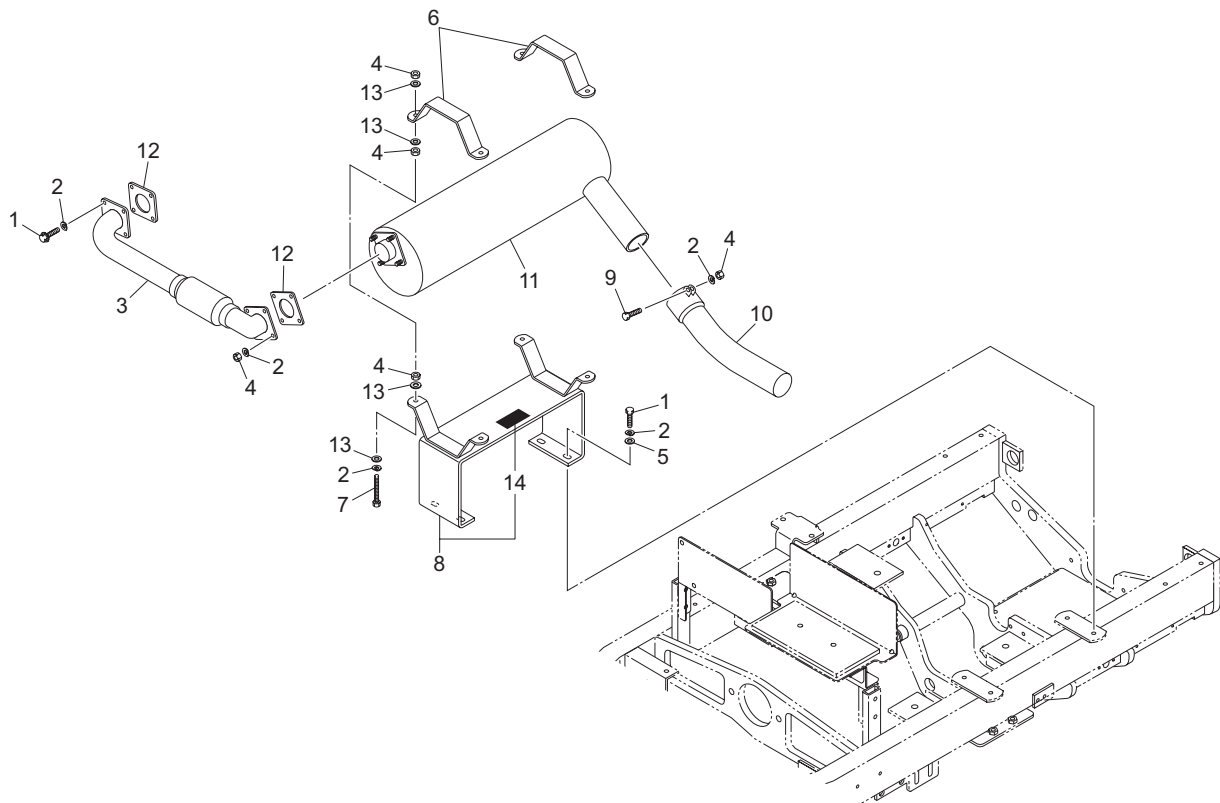


LM3200\_015\_z03

カタログ番号	コード番号	部品名称	個数	備考	適応機番
15-31	GM2800-0569A0	ラジエーター COMP	1		

# 16. エンジン部 D (マフラー)

LM3200

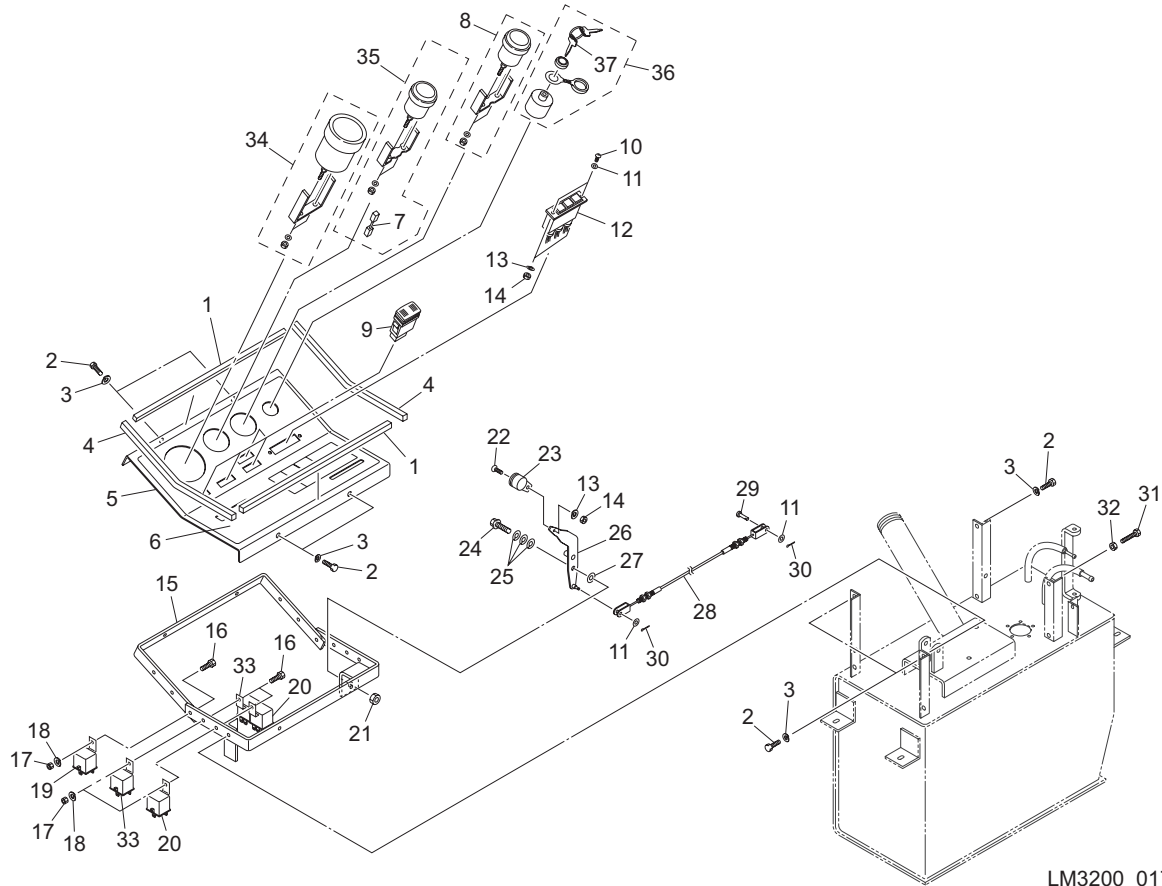


LM3200\_016\_z02

カタログ番号	コード番号	部品名称	個数	備考	適応機番
16-1	K0000080202	8 ボルト 20	8		
16-2	K0200080002	8S ワッシャー	17		
16-3	GM2800-0507ZU	マフラー排気管	1		
16-4	K0100080002	8 ナット	17		
16-5	K5073208202	3. 2SPHC 座金 820	4		
16-6	LM2700-0524ZU	マフラー取付板	2		
16-7	K0000080502	8 ボルト 50	4		
16-8	GM2800-0554Z0	マフラー取付台 COMP	1		
16-9	K0000080302	8 ボルト 30	1		
16-10	GM2800-0521ZU	テールパイプ	1		
16-11	PF17234-1211-1	マフラー	1		
16-12	PFT0070-1642-0	ガスケット (マフラー)	2		
16-13	K5000080002	8 ワッシャー	16		
16-14	K4205001540	高温部注意ラベル	1		

# 17. エンジン部 E (計器)

LM3200

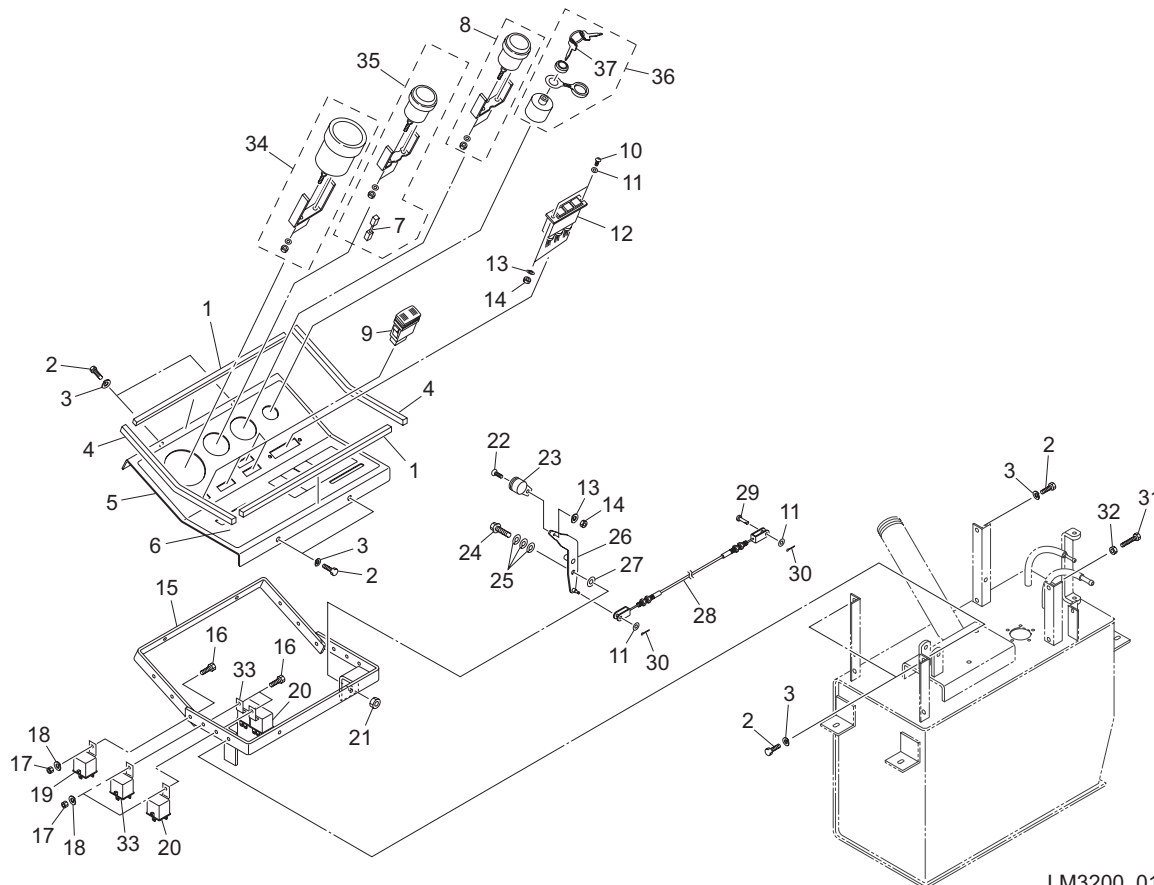


LM3200\_017\_z02

カタログ番号	コード番号	部品名称	個数	備考	適応機番
17-1	K4228000060	10 ゴムスポンジ 20380	2		
17-2	K0000080152	8 ボルト 15	7		
17-3	K0200080002	8S ワッシャー	7		
17-4	K4228000050	10 ゴムスポンジ 20330	2		
17-5	LM2700-0938AD	計器取付板	1		
17-6	LM3200-0906Z0	操作ラベル	1		
17-7	K3620000950	変換コネクタ	1		
17-8	K3653000010	燃料計 52BG2	1		
17-9	K3661000050	シーソースイッチ	4		
17-10	K0042050122	5+ 丸小ねじ 12	2		
17-11	K5000050002	5 ワッシャー	4		
17-12	K3641000040	パイロットランプ	1		
17-13	K0200050002	5S ワッシャー	3		
17-14	K0100050002	5 ナット	3		
17-15	LM2700-0937ZD	計器取付枠	1		
17-16	K0000060202	6 ボルト 20	3		
17-17	K0100060002	6 ナット	3		
17-18	K0200060002	6S ワッシャー	3		
17-19	K3681000080	パワーリレー MR5A602A1K	1		
17-20	K3681000070	パワーリレー MR5A411A1K	2		
17-21	K0103100002	10 ナット P1. 25	1		
17-22	K0042050082	5+ 丸小ねじ 8	1		
17-23	K1301000150	スロットルレバー握り	1		
17-24	K0011100302	10 調質ボルト 30P1. 25	1		
17-25	K0210100002	10 さらばね L	3		
17-26	LM2700-0560Z2	スロットルレバー	1		
17-27	K5000100002	10 ワッシャー	1		
17-28	K1110168020	スロットルワイヤー 1680	1		
17-29	K6030050152	5 平頭ピン 15	1		
17-30	K0300020202	2 割ピン 20	2		

# 17. エンジン部 E (計器)

LM3200

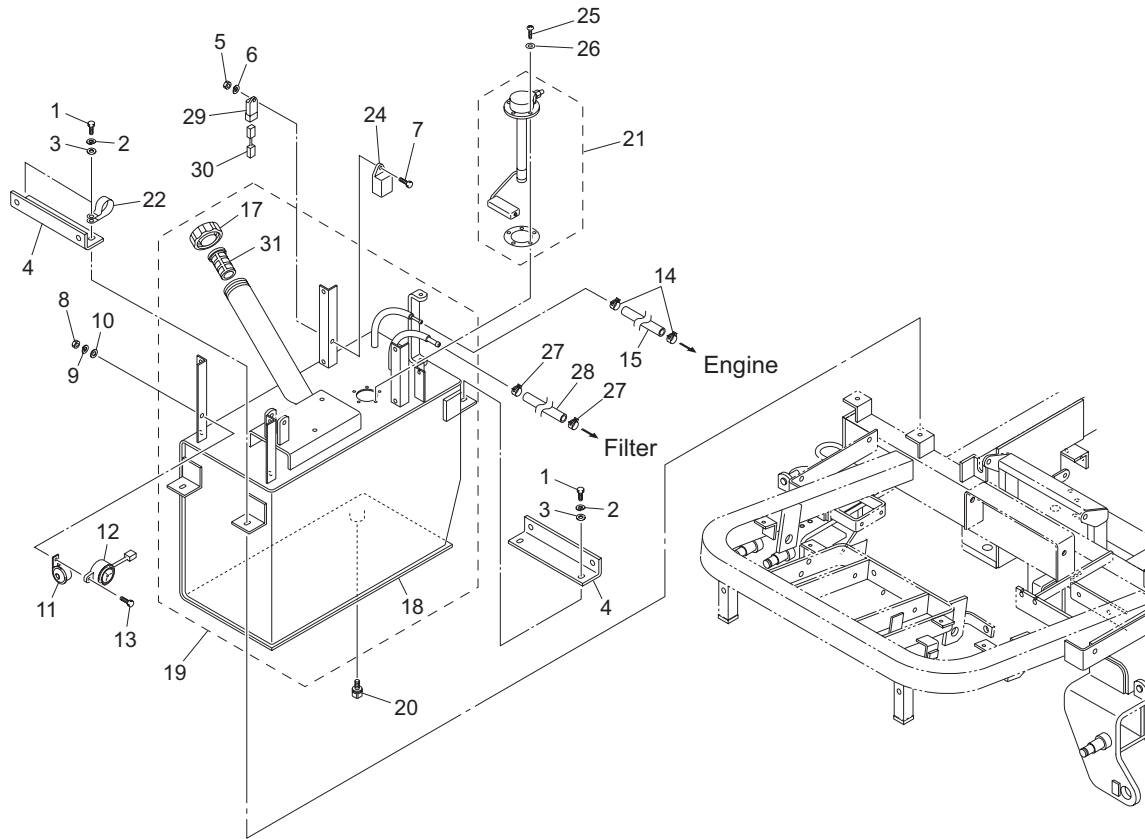


LM3200\_017\_z02

カタログ番号	コード番号	部品名称	個数	備考	適応機番
17-31	K0000080602	8 ボルト 60	1		
17-32	K0100080002	8 ナット	1		
17-33	K3681000010	リレー CA1-DC12V-N	2		
17-34	PF15886-8301-0	アワーメーター ASSY	1		
17-35	PFH1940-8300-0	水温計 ASSY (コネクタ付)	1		
17-36	PF15248-6359-0	スタータースイッチ ASSY	1		
17-37	PF15248-6370-0	キー (スターター)	1		

# 18. エンジン部 F (燃料タンク)

LM3200

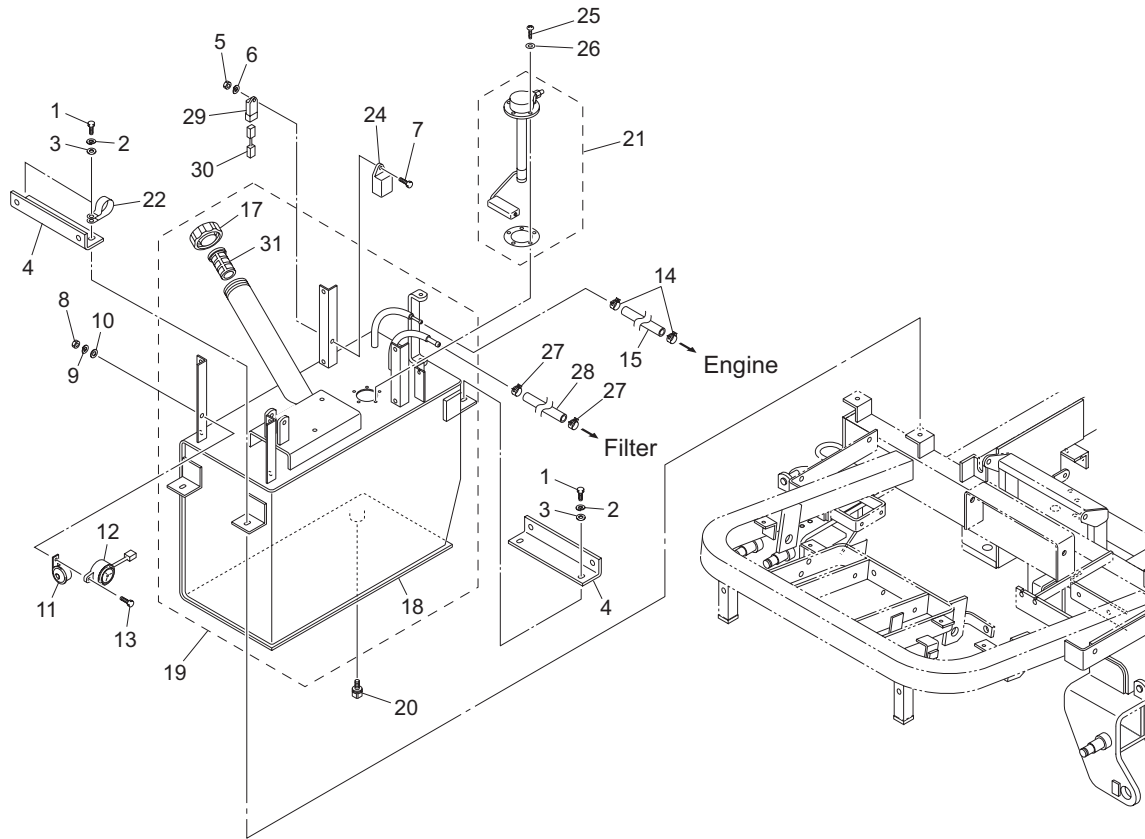


LM3200\_018\_z03

カタログ番号	コード番号	部品名称	個数	備考	適応機番
18-1	K0000080202	8 ボルト 20	4		
18-2	K0200080002	8S ワッシャー	4		
18-3	K5000080002	8 ワッシャー	4		
18-4	GM2800-0627ZD	カバー取付金	2		
18-5	K0100060002	6 ナット	1		
18-6	K0200060002	6S ワッシャー	1		
18-7	K0000060202	6 ボルト 20	1		
18-8	K0100050002	5 ナット	1		
18-9	K0200050002	5S ワッシャー	1		
18-10	K5000050002	5 ワッシャー	1		
18-11	K3700000030	ブザー EBS-12 型ステー付	1		
18-12	K3700000010	ブザー EBM-12 型	1		
18-13	K0000050302	5 ボルト 30	1		
18-14	K4260000150	ホースクランプ 12	2		
18-15	K3182019000	燃料ホース FUEL4 × 1B1900	1		
18-16					
18-17	K1410000120	タンクキャップ	1		
18-18	GM2800-0702BD-Y	フューエルタンク	1		
18-19	GM2800-0703Z0	キャップ付フューエルタンク ASSY	1		
18-20	K1422106001-Y	六角穴付テーパプラグ 1 種 3/8	1		
18-21	K2721000090	タンクユニット 180 × 195	1		
18-22	K4270050080	50 ハーネスクリップ M8	1		
18-23					
18-24	PF15694-6599-0	ランプタイマー	1		
18-25	K0000050152	5 ボルト 15	5		
18-26	K0922050000	シールワッシャー 5WF	5		
18-27	K4260000172	ホースクランプ KS-11-19	2		
18-28	K3180008000	燃料ホース FUEL8 × 1B800	1		
18-29	PF5H276-4125-0	リレー C セッテン	1		
18-30	K3620001040	変換コネクター	1		

# 18. エンジン部 F (燃料タンク)

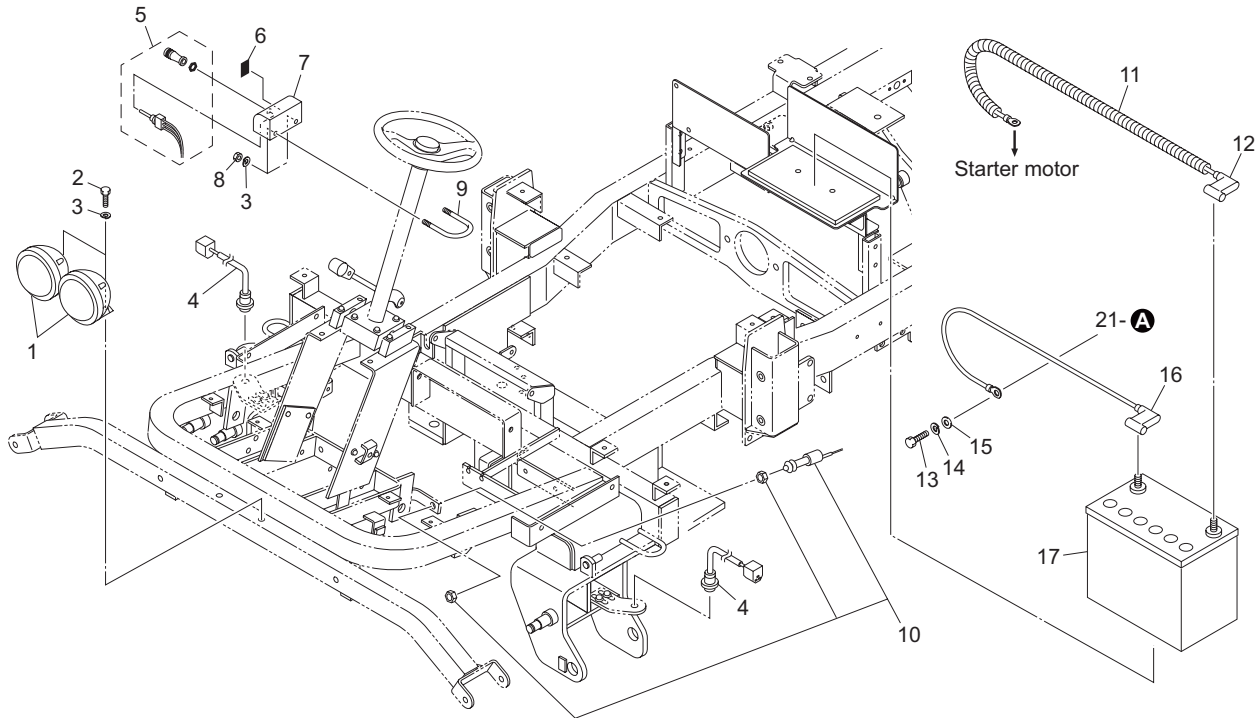
LM3200



LM3200\_018\_z03

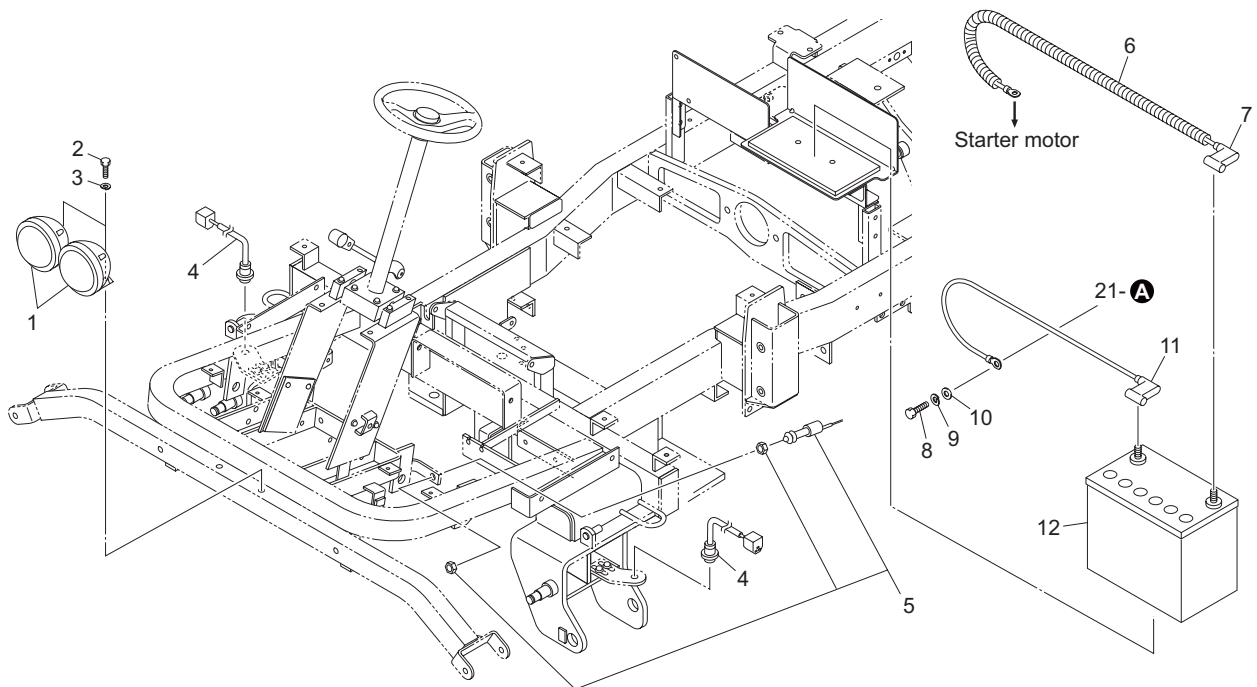
カタログ番号	コード番号	部品名称	個数	備考	適応機番
18-31	K3420000090	フューエルフィルター ASSY	1		





LM3200\_019\_z02

カタログ番号	コード番号	部品名称	個数	備考	適応機番
19-1	K3640000060	ワークランプ V31623A	2		
19-2	K0000080152	8 ボルト 15	2		
19-3	K0200080002	8S ワッシャー	4		
19-4	K3720000120	近接センサー E2E-X5E2	3	#3、#4、#5	
19-5	K3662000030	オートリターン式スイッチ ET115G	1		
19-6	K4203001420	Differential lock マーク	1		
19-7	LM2700-0552ZD	スイッチ BOX	1		
19-8	K0100080002	8 ナット	2		
19-9	K0073000052	U ボルト M8 × 40A	1		
19-10	K3671000150	セーフティスイッチ V17680A	1		
19-11	K3194106000	10 コルゲートチューブ 600	1		
19-12	K3610000320	+ バッテリー配線 1400	1		
19-13	K0012120352	12 調質ボルト 35P1. 25	1		
19-14	K0200120002	12S ワッシャー	1		
19-15	K5000120002	12 ワッシャー	1		
19-16	K3611000420	バッテリーアースコード 1000	1		
19-17	K3600000180	バッテリー FX105D31R	1		

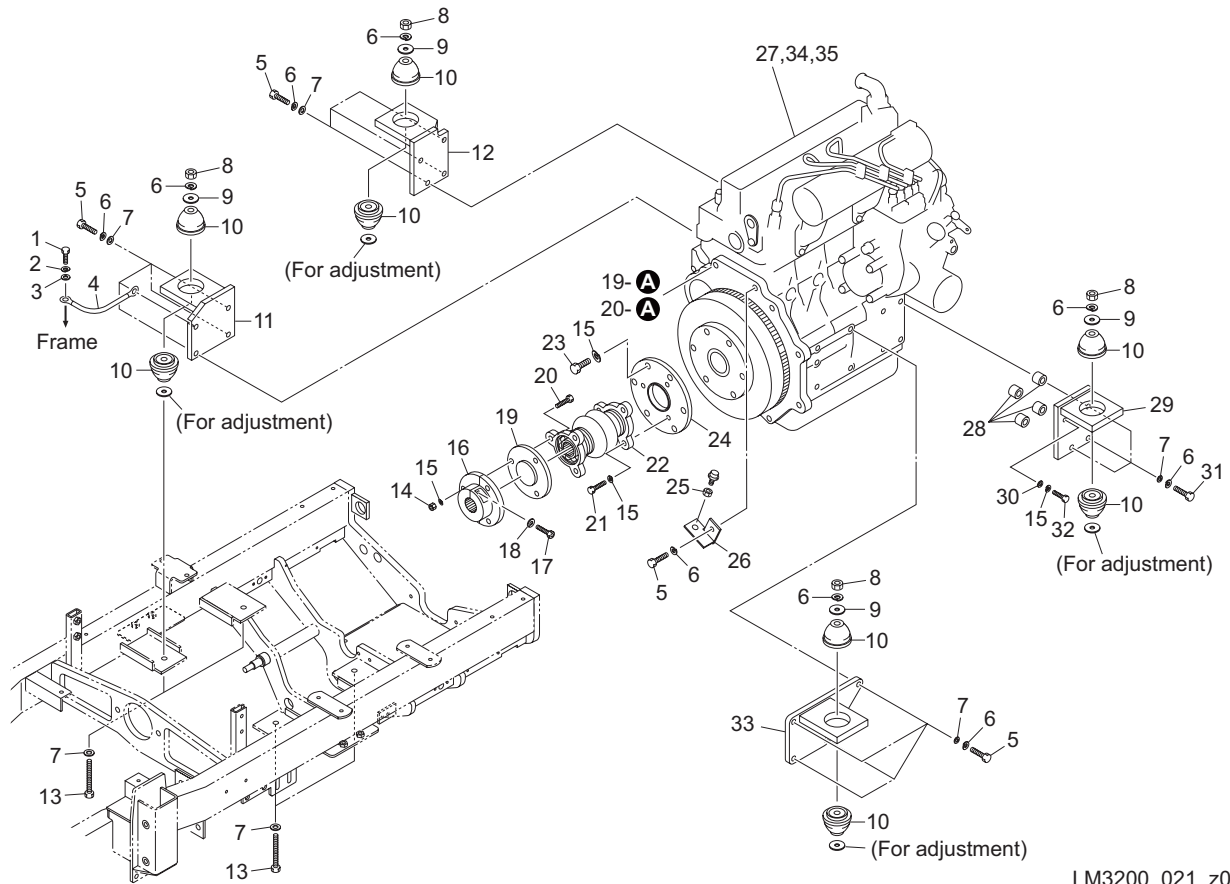


LM3200\_020\_z02

カタログ番号	コード番号	部品名称	個数	備考	適応機番
20-1	K3640000060	ワークランプ V31623A	2		
20-2	K0000080152	8 ボルト 15	2		
20-3	K0200080002	8S ワッシャー	2		
20-4	K3720000120	近接センサー E2E-X5E2	3	#3、#4、#5	
20-5	K3671000150	セーフティスイッチ V17680A	1		
20-6	K3194106000	10 コルゲートチューブ 600	1		
20-7	K3610000320	+ バッテリー配線 1400	1		
20-8	K0012120352	12 調質ボルト 35P1.25	1		
20-9	K0200120002	12S ワッシャー	1		
20-10	K5000120002	12 ワッシャー	1		
20-11	K3611000420	バッテリーアースコード 1000	1		
20-12	K3600000180	バッテリー FX105D31R	1		

# 21. エンジン部 J (エンジン)

LM3200

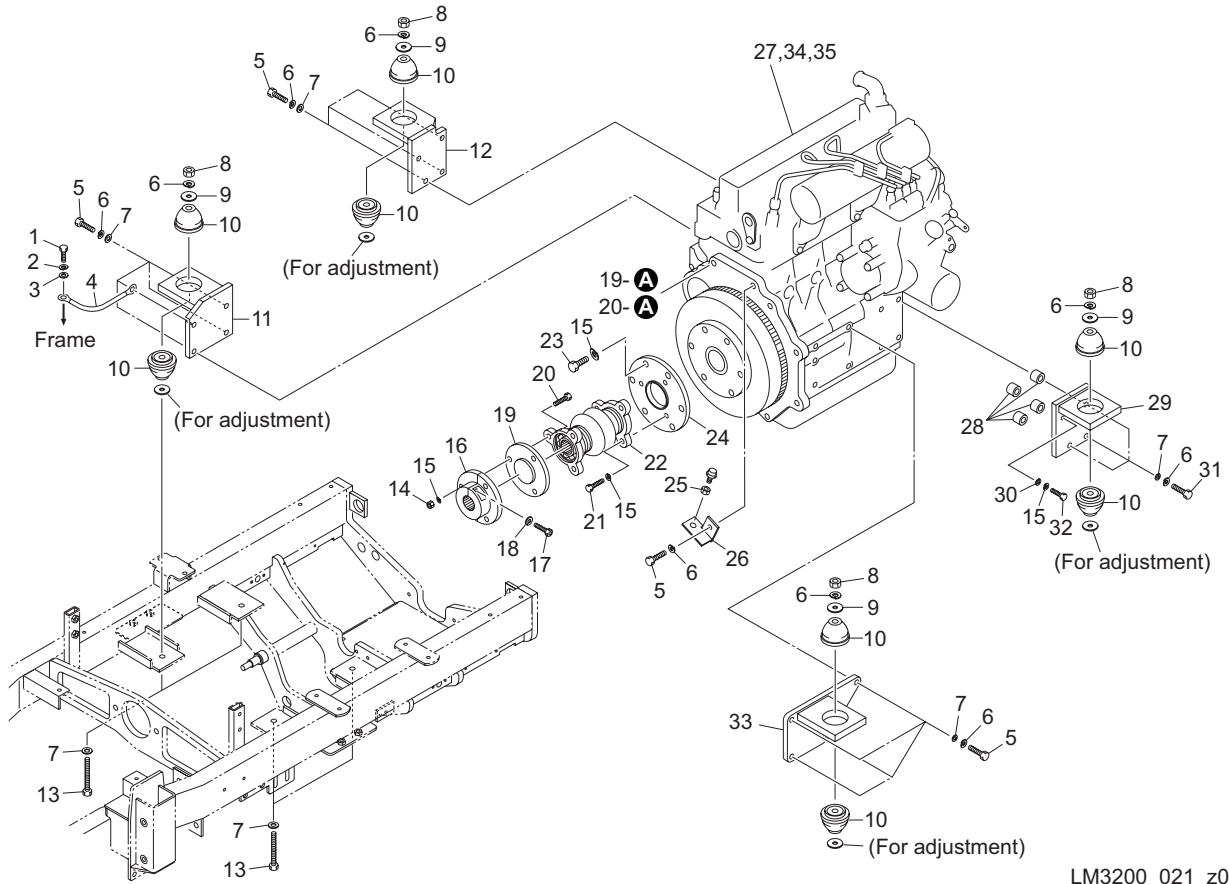


LM3200\_021\_z03

カタログ番号	コード番号	部品名称	個数	備考	適応機番
21-1	K0000080152	8 ボルト 15	1		
21-2	K0200080002	8S ワッシャー	1		
21-3	K5000080002	8 ワッシャー	1		
21-4	K3611000430	アースコード 500	1		
21-5	K0012120352	12 調質ボルト 35P1. 25	16		
21-6	K0200120002	12S ワッシャー	21		
21-7	K5000120002	12 ワッシャー	20		
21-8	K0100120002	12 ナット	4		
21-9	K5076012402	6SPHC 座金 1240	4		
21-10	K4042000100	エンジンマウント	8		
21-11	GM2800-0533ZD	エンジンブラケット A	1		
21-12	GM2800-0515ZD	エンジンブラケット B	1		
21-13	K0013121102	12 調質ボルト 110	4		
21-14	K0100100002	10 ナット	3		
21-15	K0200100002	10S ワッシャー	13		
21-16	K6204000572	ポンプ側ドライブディスク	1		
21-17	K001A100401	10 六角穴付 13T ボルト 40	1		
21-18	K0215100002	10 さらばね座金 2H	1		
21-19	K6204000562	スペーサー 118	1		
21-20	K0010100352	10 調質ボルト 35	3		
21-21	K0011100202	10 調質ボルト 20P1. 25	3		
21-22	K1620000270	ジョイント BC75ACP230	1		
21-23	K0011100302	10 調質ボルト 30P1. 25	6		
21-24	GM2800-0552Z2	フライホイールアダプター	1		
21-25	K0160000142	18 特殊ナット P1. 5	1		
21-26	GM2800-0555ZD	ピックアップ取付金	1		
21-27	K2691000200	V2403-M-T-E3B-RMKY-1	1		
21-28	K6212000542	12. 8STKM カラー 2220	4		
21-29	GM2800-0525ZD	エンジンブラケット D	1		
21-30	K5000100002	10 ワッシャー	1		

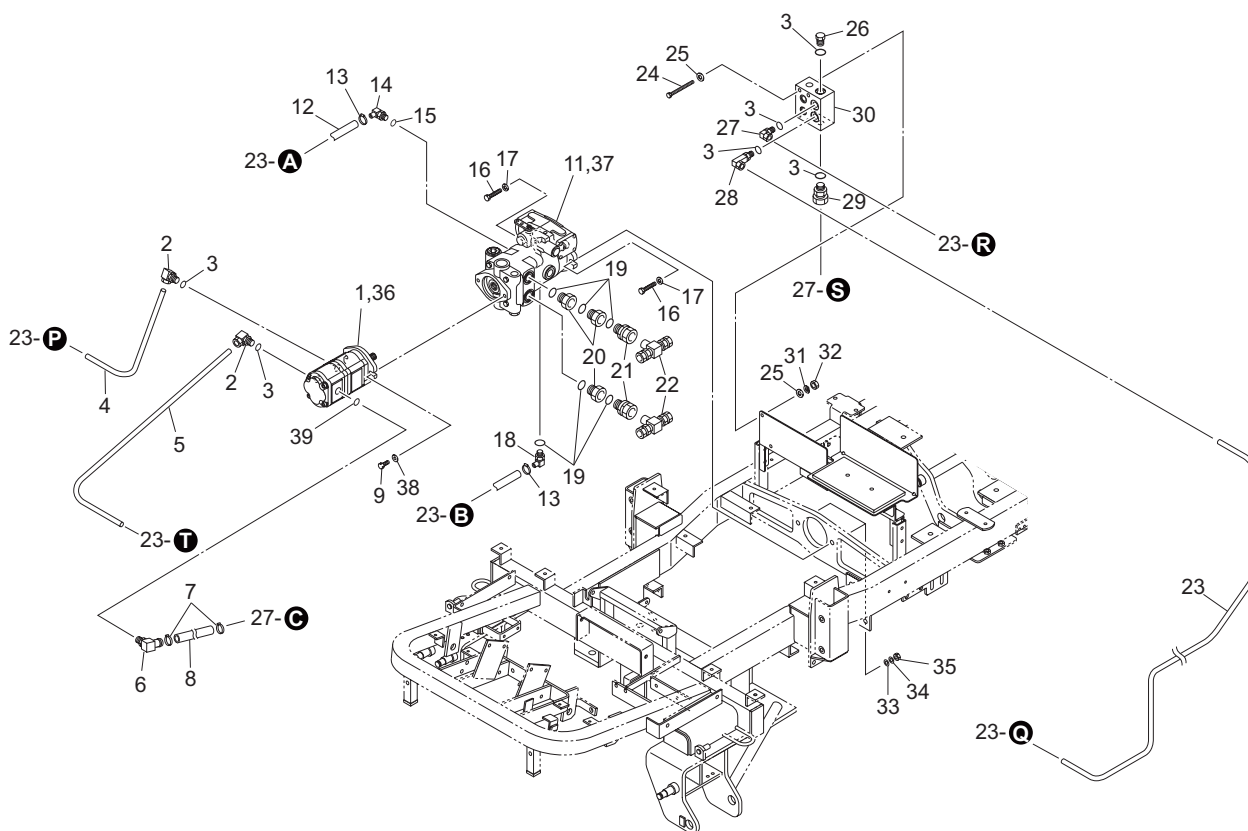
# 21. エンジン部 J (エンジン)

LM3200



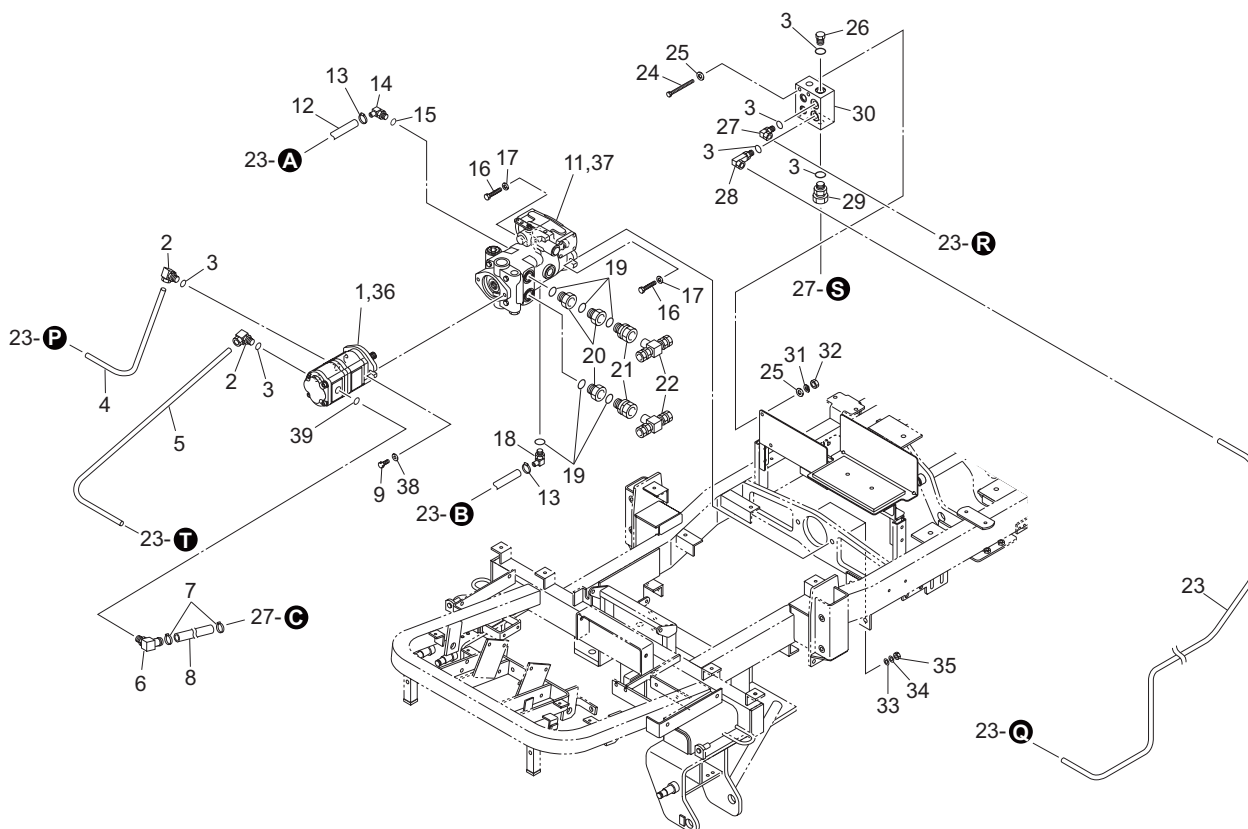
LM3200\_021\_z03

カタログ番号	コード番号	部品名称	個数	備考	適応機番
21-31	K0015120552	12 調質ボルト 55P1.25	3		
21-32	K0011100502	10 調質ボルト 50P1.25	1		
21-33	LM2700-0504ZD	エンジンブラケット C	1		
21-34	PF16414-3243-4	フィルター (オイルカートリッジ)	1		
21-35	PF17266-9701-0	V ベルト 42.5-A コグ	1		



LM3200\_022\_z04

カタログ番号	コード番号	部品名称	個数	備考	適応機番
22-1	K3252000090	ギヤポンプ PBB22RK514	1		
22-2	K3026416081-Y	エルボニップル KL016-040E	2		
22-3	K0881018000	O リング P18B	6		
22-4	LM3200-0806Z2-Y	配管 F	1		
22-5	LM3200-0801Z2-Y	配管 A	1		
22-6	K3008000212-Y	エルボニップル FPD2576	1		
22-7	K4260000200	ジュビリーバンド 2A	2		
22-8	K3100A00370	WP35-38 ホース 0-370	1		
22-9	K0069000251	3/8-16UNC ボルト 31.8	2		
22-10					
22-11	K3244000060	ピストンポンプ 72400	1		
22-12	K3149010750	S-25 ホース -750	1		
22-13	K4260000190	ジュビリーバンド 1	2		
22-14	K3008000302-Y	アジャスタブルエルボ FPD21941	1		
22-15	K0887000420	O リング AS568-042	1		
22-16	K0010120502	12 調質ボルト 50	2		
22-17	K5073212352	3.2SPHC 座金 1235	2		
22-18	K3008000312-Y	アジャスタブルエルボ FPD21939	1		
22-19	K0887009160	O リング AS568-916	6		
22-20	K3008000632-Y	O リングコネクター 4043-1 5/16-0	3		
22-21	K3008000622-Y	O リングコネクター 1202-25-1 5/16	2		
22-22	K3027025001-Y	ティー KTB25-000E	2		
22-23	LM3200-0814A2-Y	配管 K	1		
22-24	K0003080702	8 ボルト 70	2		
22-25	K5000080002	8 ワッシャー	4		
22-26	K1420000232-Y	O リングブラグ 215-PF1/2	1		
22-27	K3026416081-Y	エルボニップル KL016-040E	1		
22-28	K3028416081-Y	ロングエルボニップル KLG16-040E	1		
22-29	K3026325121-Y	コネクター KC025-060E	1		
22-30	LM2700-0821Z2-Y	マニホールド	1		

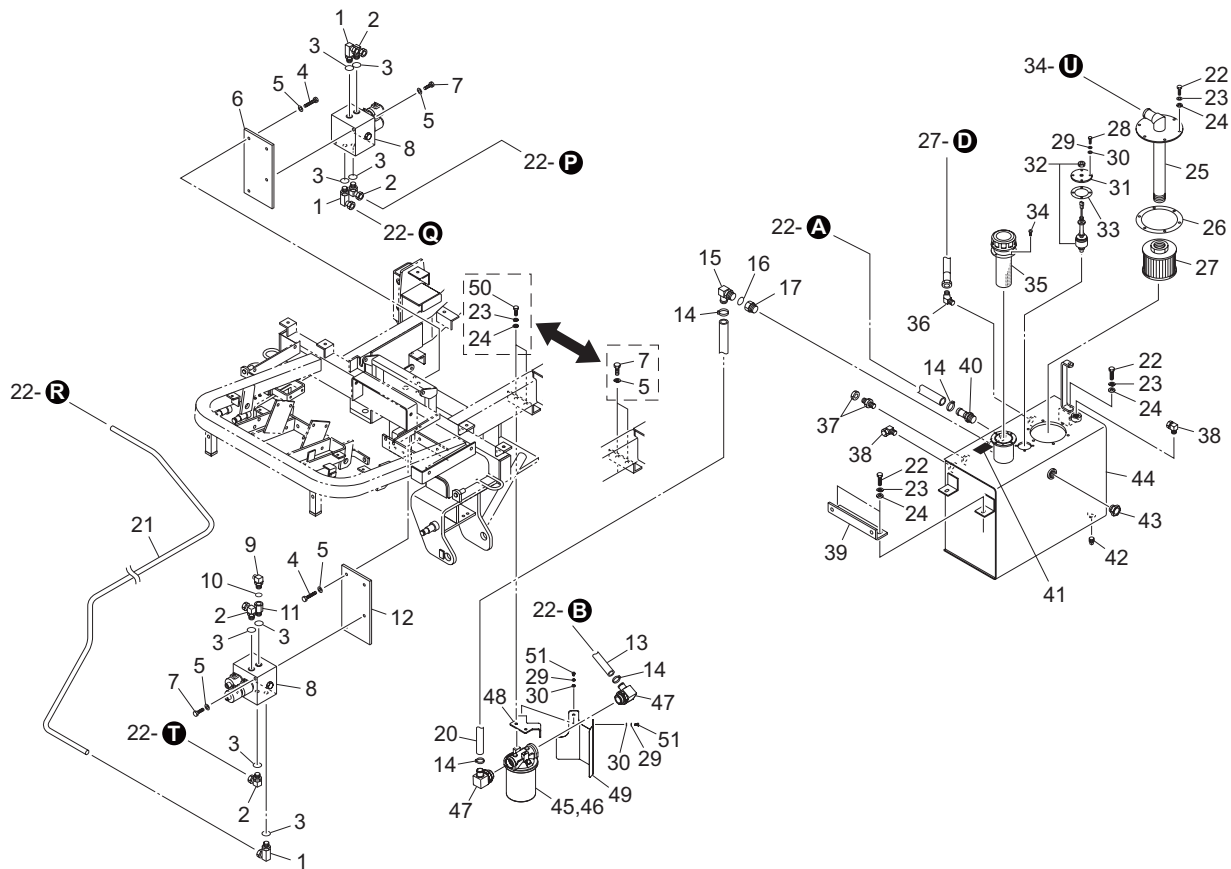


LM3200\_022\_z04

カタログ番号	コード番号	部品名称	個数	備考	適応機番
22-31	K0200080002	8S ワッシャー	2		
22-32	K0100080002	8 ナット	2		
22-33	K5000120002	12 ワッシャー	2		
22-34	K0200120002	12S ワッシャー	2		
22-35	K0100120002	12 ナット	2		
22-36	Y62-10313	ギヤポンプ PBB55RK513 シールキット	1		
22-37	Y72400-908	ピストンポンプ 72400 シールキット	1		
22-38	K5073210242	3. 2SPHC 座金 1024	2		
22-39	K0881029000	0 リング P29B	1		

# 23. 油圧部 B

LM3200

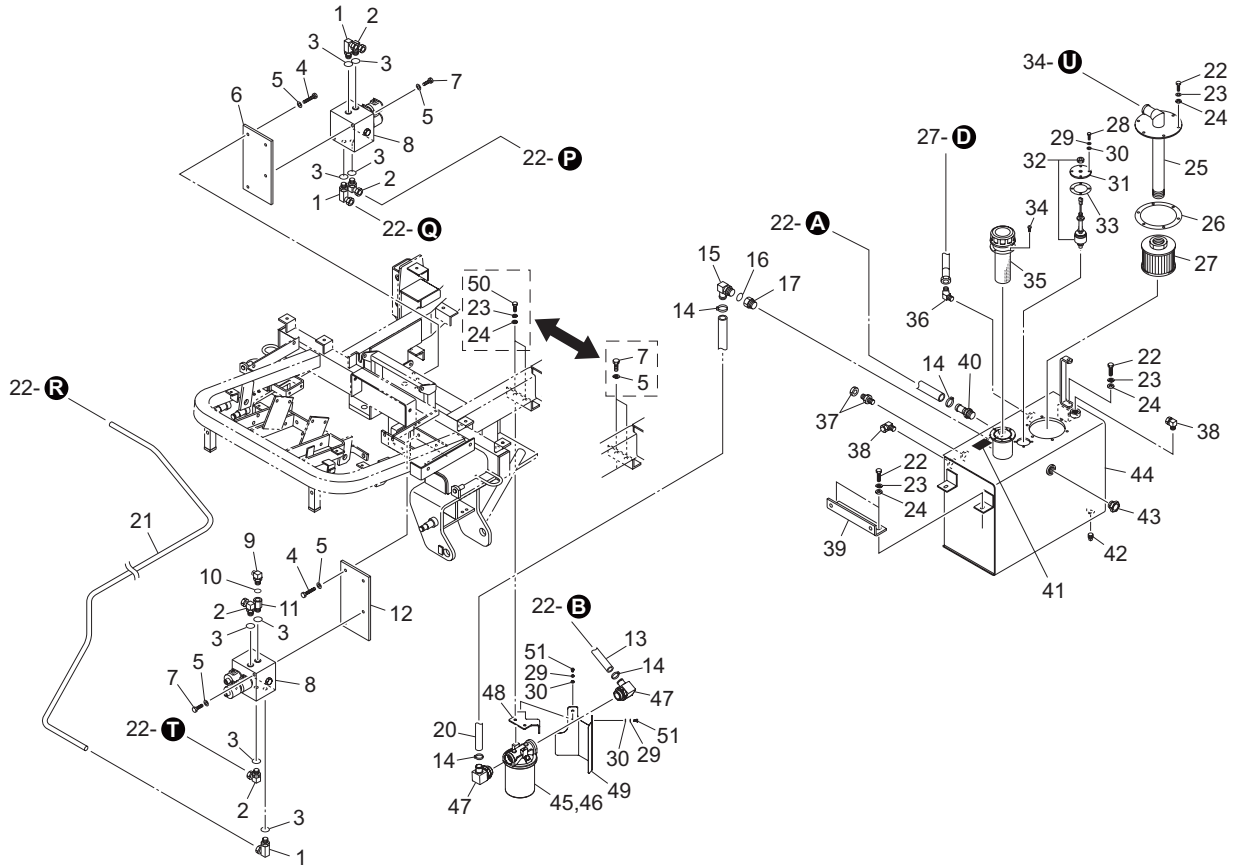


LM3200\_023\_z03

カタログ番号	コード番号	部品名称	個数	備考	適応機番
23-1	K3028416061-Y	ロングエルボニップル KLG16-030E	3		
23-2	K3026416061-Y	エルボニップル KL016-030E	4		
23-3	K0881018000	O リング P18B	8		
23-4	K0000100302	10 ボルト 30	4		
23a-5	K0200100002	10S ワッシャー	8		
23-6	LM2700-0813AD	#2, 3 モア用バルブ取付板	1		
23a-7	K0000100202	10 ボルト 20	4		
23-8	K3313000650	ソレノイド HF78816-12 COMP	2		
23-9	K3008000192-Y	90 異径エルボ PF1/2PF3/8	1		
23-10	K0881014000	O リング P14B	1		
23-11	K3029000282-Y	特殊ブッシング PF3/8PF3/8	1		
23-12	LM2700-0814ZD	#1, 4, 5 モア用バルブ取付板	1		
23-13	K3149010240	S-25 ホース 240	1		
23-14	K4260000190	ジュビリーバンド 1	4		
23a-15	K3008000312-Y	アジャスタブルエルボ FPD21939	1		
23a-16	K0887009160	O リング AS568-916	1		
23a-17	K3008000642-Y	O リングコネクター 4400-25-16	1		
23-18					
23-19					
23-20	K3149010210	S-25 ホース -210	1		
23-21	LM3200-0805Z2-Y	配管 E	1		
23-22	K0000080202	8 ボルト 20	9		
23a-23	K0200080002	8S ワッシャー	11		
23a-24	K5000080002	8 ワッシャー	11		
23-25	GM2800-0862Z2-Y	吸入用ホース継ぎ金具	1		
23-26	LM535E-0434Z0	吸入口パッキン	1		
23-27	K3413000040	サクションフィルター SFT-10-150W	1		
23-28	K0000060202	6 ボルト 20	4		
23a-29	K0200060002	6S ワッシャー	6		
23a-30	K5000060002	6 ワッシャー	6		

# 23. 油圧部 B

LM3200



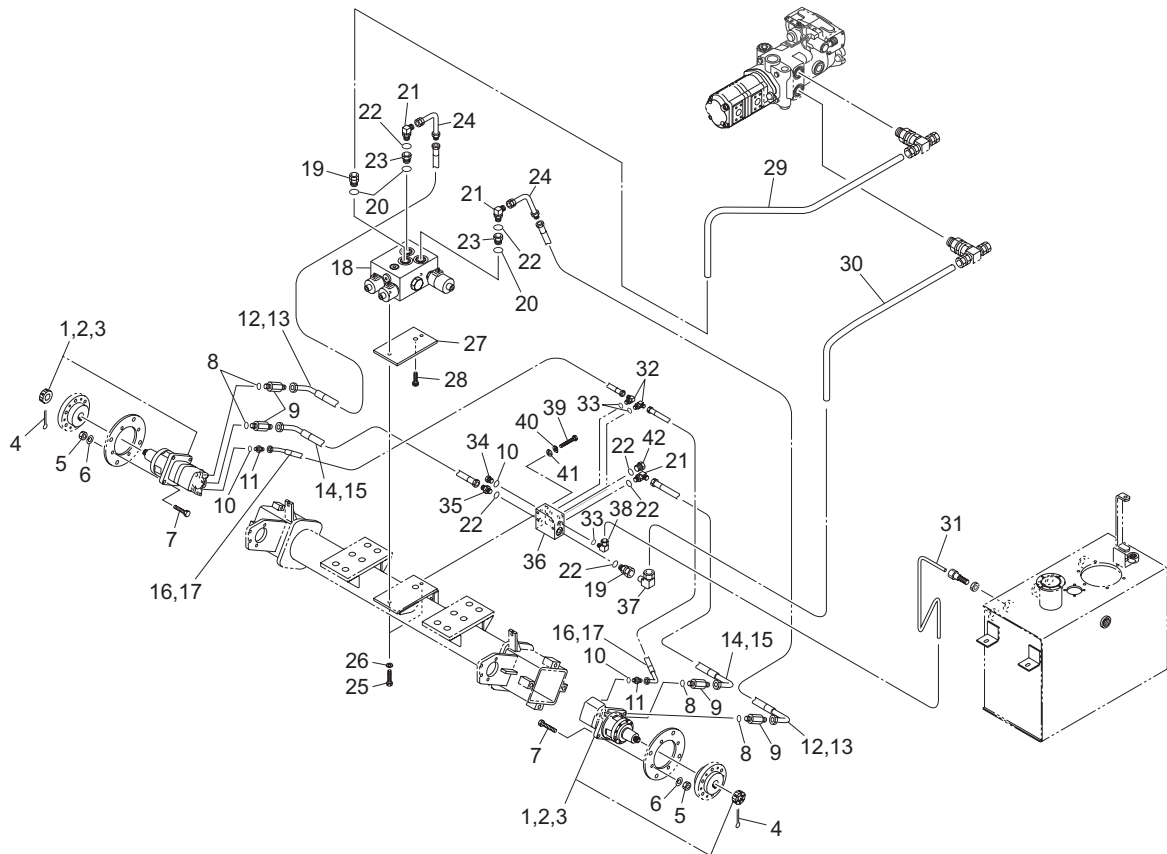
LM3200\_023\_z03

カタログ番号	コード番号	部品名称	個数	備考	適応機番
23-31	LM526--0809Z2-Y	油量センサー取付板	1		
23-32	K3720000130	レベルスイッチ	1		
23-33	K4011000330	0.8 オイルシート 4575	1		
23-34	K0044050102	5+ 丸小ねじ 10SW	4		
23-35	K3400000030	給油口ブリーザー FAB-50	1		
23-36	K3003120002-Y	45 エルボ 1035-12	1		
23-37	K3026610081-Y	コネクター KCT10-040E	1		
23-38	K3028010081-Y	エルボ KLN10-040E	2		
23-39	GM2800-0627ZD	カバー取付金	1		
23-40	K3009000132-Y	特殊アダプター M0-JS-25	1		
23-41	K4209000980	油圧作動油マーク	1		
23-42	K1422106001-Y	六角穴付テーパープラグ 1種 3/8	1		
23-43	K1400000044-Y	PF3/4 油量栓 M型	1		
23-44	GM2800-0840CD-Y	油圧タンク	1		
23-45	K3416000030	HEAD ASSY-P576562	1		
23-46	K3416000040	カートリッジフィルター P565245	1		
23-47	K3008000922-Y	Oリングエルボ 1 × 5/8-12UN	2		
23-48	LM2700-0882ZD	チャージフィルター取付金	1		
23-49	LM2700-0883ZD	フィルター保護板	1		
23-50	K0069000301	5/16-18UNC ボルト 25	2		
23-51	K0000060122	6 ボルト 12	2		



# 24. 油圧部 C (前輪ホイールモーター) : タイプ R

LM3200

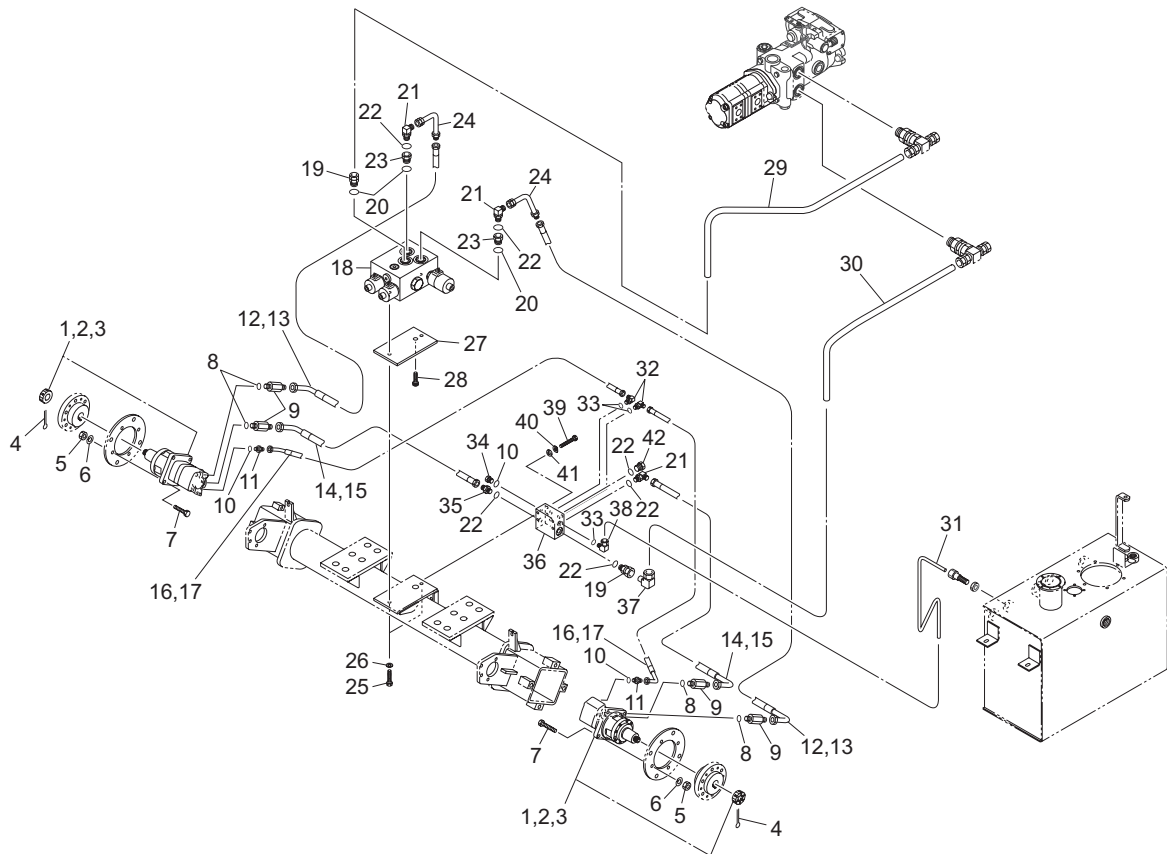


LM3200\_024\_z00

カタログ番号	コード番号	部品名称	個数	備考	適応機番
24-1	K3291000250	ホイールモーター 4-490BBAS-F9376	2		
24-2	Y61234S	4000 ホイールモーターシールキット (リヤ)	2		
24-3	YAE0325A	4000 ホイールモーターシールキット (シャフト)	2		
24-4	K0300040502	4 割ピン 50	2		
24-5	K0100140002	14 ナット	8		
24-6	K0200140002	14S ワッシャー	8		
24-7	K0013140502	14 調質ボルト 50	8		
24-8	K0887009120	0 リング AS568-912	4		
24-9	K3008000382-Y	0 リングコネクター 1	4		
24-10	K0887009040	0 リング AS568-904	3		
24-11	K3008000342-Y	0 リングコネクター 1096-6	2		
24-12	K3106430700	WP245-12 ホース 3-700	2		
24-13	K3191006000	SP-15 コイルチューブ 600	2		
24-14	K3106430600	WP245-12 ホース 3-600	2		
24-15	K3191005000	SP-15 コイルチューブ 500	2		
24-16	K3101220700	WP70-6 ホース 2-700	2		
24-17	K3190006000	SP-12 コイルチューブ 600	2		
24-18	K3313000640	ソレノイド HF78445-12COMP	1		
24-19	K3026325121-Y	コネクター KC025-060E	2		
24-20	K0881024000	0 リング P24B	3		
24-21	K3008000042-Y	90 アジャスタエルボ 1086-12	3		
24-22	K0881018000	0 リング P18B	6		
24-23	K3029000312-Y	特殊ブッシング PF1/2PF3/4	2		
24-24	K3025064082-Y	パイプアダプター 064-08	2		
24-25	K0000100302	10 ボルト 30	2		
24-26	K0200100002	10S ワッシャー	2		
24-27	LM2700-0831ZD	デフロクバルブ取付板	1		
24-28	K001A100151	10 六角穴付 13T ボルト 15	1		
24-29	GM2800-0817Z2-Y	配管 I	1		
24-30	GM2800-0819Z2-Y	配管 K	1		

# 24. 油圧部 C (前輪ホイールモーター) : タイプ R

LM3200

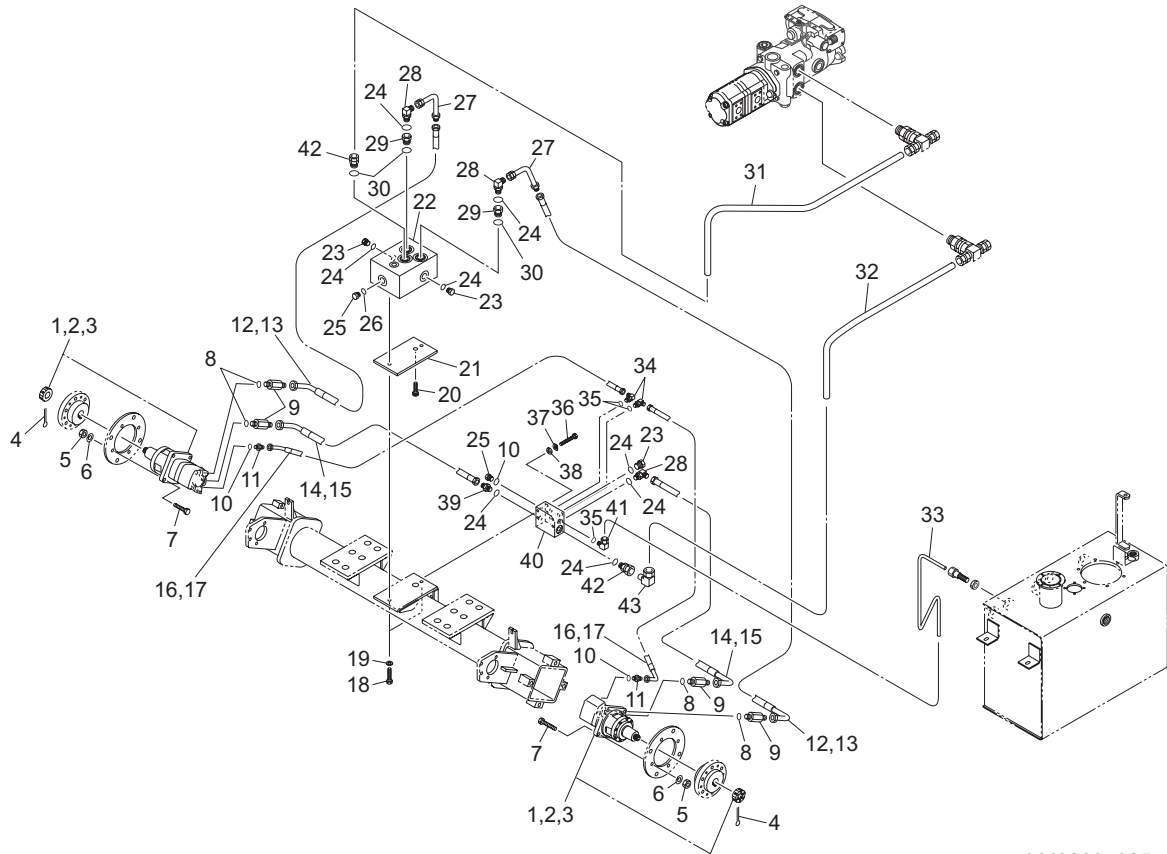


LM3200\_024\_z00

カタログ番号	コード番号	部品名称	個数	備考	適応機番
24-31	GM2800-0820Z2-Y	配管 L	1		
24-32	K3008000442-Y	90 アジャスタエルボ 1086-6	2		
24-33	K0881014000	O リング P14B	3		
24-34	K1420000222-Y	O リングプラグ 215-PF1/4	1		
24-35	K3009000092-Y	特殊アダプター PF1/2PF1/2	1		
24-36	LM2700-0821Z2-Y	マニホールド	1		
24-37	K3027125001-Y	エルボ KLC25-000E	1		
24-38	K3026410041-Y	エルボニップル KL010-020KNNT	1		
24-39	K0003080702	8 ボルト 70	4		
24-40	K0200080002	8S ワッシャー	4		
24-41	K5000080002	8 ワッシャー	4		
24-42	K1420000232-Y	O リングプラグ 215-PF1/2	1		

# 25. 油圧部 D (前輪ホイールモーター) : タイプ F

LM3200

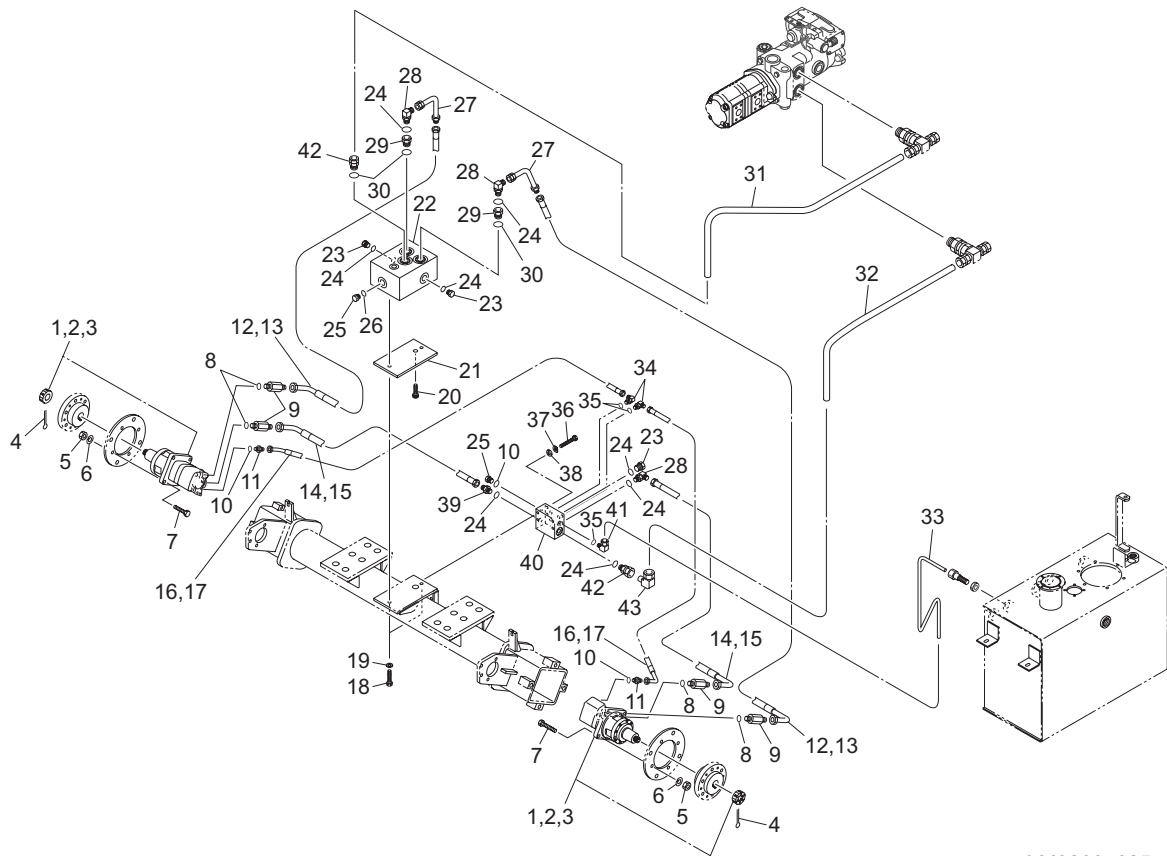


LM3200\_025\_z00

カタログ番号	コード番号	部品名称	個数	備考	適応機番
25-1	K3291000250	ホイールモーター 4-490BBAS-F9376	2		
25-2	Y61234S	4000 ホイールモーターシールキット (リヤ)	2		
25-3	YAE0325A	4000 ホイールモーターシールキット (シャフト)	2		
25-4	K0300040502	4 割ピン 50	2		
25-5	K0100140002	14 ナット	8		
25-6	K0200140002	14S ワッシャー	8		
25-7	K0013140502	14 調質ボルト 50	8		
25-8	K0887009120	0 リング AS568-912	4		
25-9	K3008000382-Y	0 リングコネクター 1	4		
25-10	K0887009040	0 リング AS568-904	3		
25-11	K3008000342-Y	0 リングコネクター 1096-6	2		
25-12	K3106430700	WP245-12 ホース 3-700	2		
25-13	K3191006000	SP-15 コイルチューブ 600	2		
25-14	K3106430600	WP245-12 ホース 3-600	2		
25-15	K3191005000	SP-15 コイルチューブ 500	2		
25-16	K3101220700	WP70-6 ホース 2-700	2		
25-17	K3190006000	SP-12 コイルチューブ 600	2		
25-18	K0000100302	10 ボルト 30	2		
25-19	K0200100002	10S ワッシャー	2		
25-20	K001A100151	10 六角穴付 13T ボルト 15	1		
25-21	LM2700-0831ZD	デフロックバルブ取付板	1		
25-22	LM2700-4901Z2-Y	マニホールド B	1		
25-23	K1420000232-Y	0 リングプラグ 215-PF1/2	3		
25-24	K0881018000	0 リング P18B	8		
25-25	K1420000222-Y	0 リングプラグ 215-PF1/4	2		
25-26	K0881011000	0 リング P11B	1		
25-27	K3025064082-Y	パイプアダプター 064-08	2		
25-28	K3008000042-Y	90 アジャスタエルボ 1086-12	3		
25-29	K30290000312-Y	特殊ブッシング PF1/2PF3/4	2		
25-30	K0881024000	0 リング P24B	3		

# 25. 油圧部 D (前輪ホイールモーター) : タイプ F

LM3200

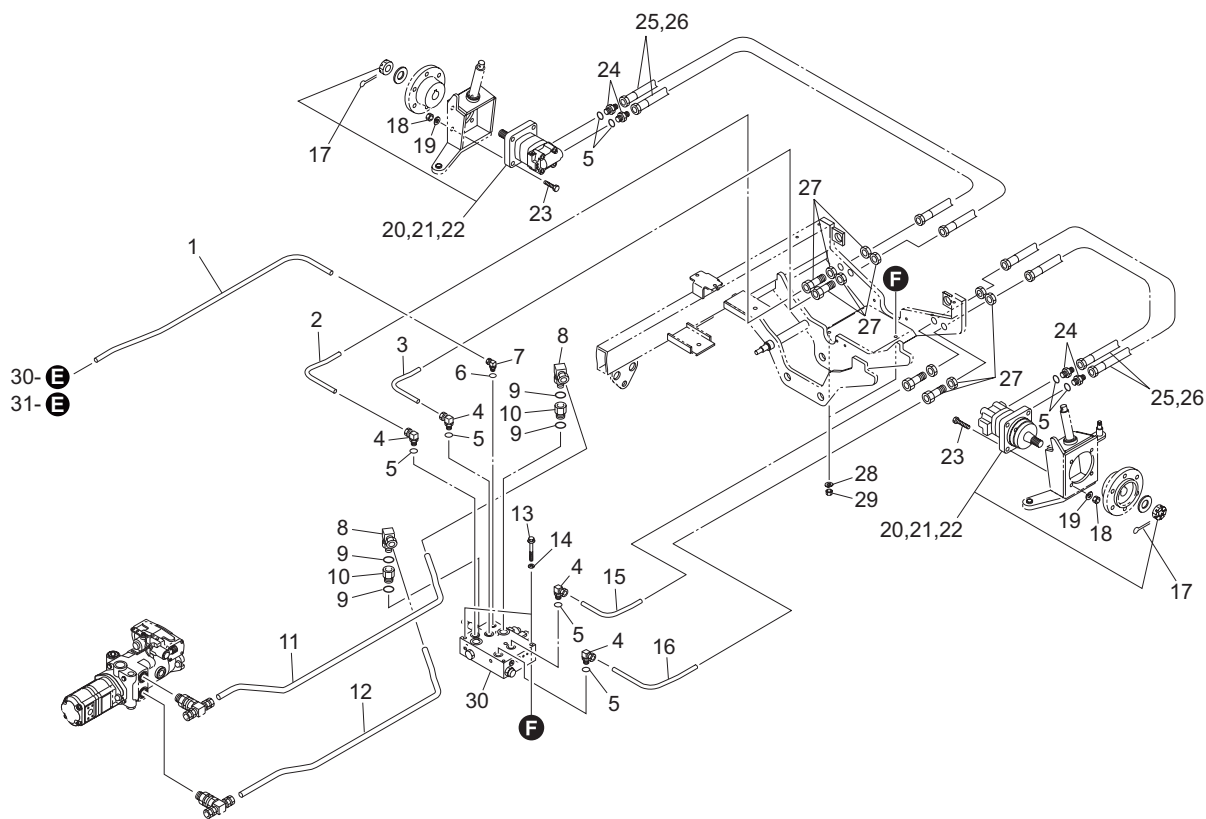


LM3200\_025\_z00

カタログ番号	コード番号	部品名称	個数	備考	適応機番
25-31	GM2800-0817Z2-Y	配管 I	1		
25-32	GM2800-0819Z2-Y	配管 K	1		
25-33	GM2800-0820Z2-Y	配管 L	1		
25-34	K3008000442-Y	90 アジャスタエルボ 1086-6	2		
25-35	K0881014000	0 リング P14B	3		
25-36	K0003080702	8 ボルト 70	4		
25-37	K0200080002	8S ワッシャー	4		
25-38	K5000080002	8 ワッシャー	4		
25-39	K3009000092-Y	特殊アダプター PF1/2PF1/2	1		
25-40	LM2700-0821Z2-Y	マニホールド	1		
25-41	K3026410041-Y	エルボニップル KL010-020KNNT	1		
25-42	K3026325121-Y	コネクター KC025-060E	2		
25-43	K3027125001-Y	エルボ KLC25-000E	1		

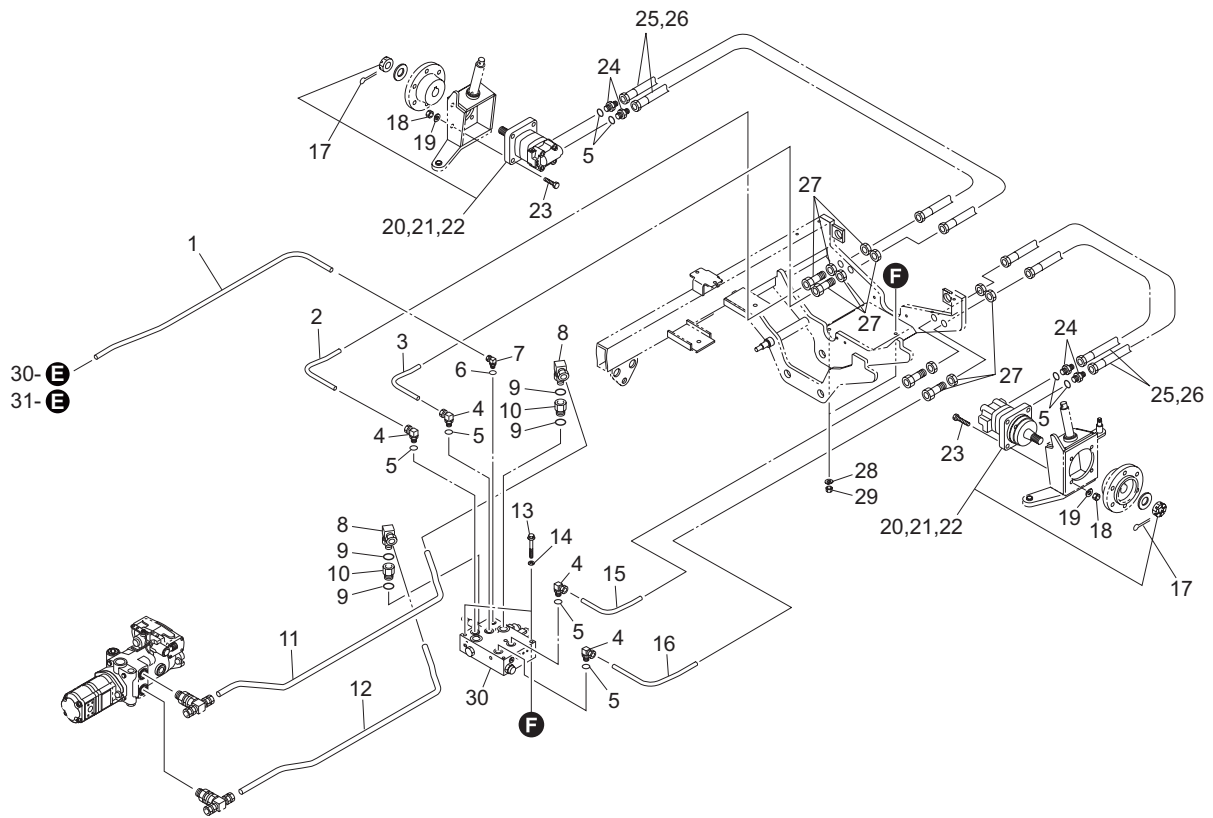
# 26. 油圧部 E (後輪ホイールモーター)

LM3200



LM3200\_026\_z02

カタログ番号	コード番号	部品名称	個数	備考	適応機番
26-1	GM2800-0877Z2-Y	配管 P	1		
26-2	GM2800-0809Z2-Y	配管 A	1		
26-3	GM2800-0811A2-Y	配管 C	1		
26-4	K3026416081-Y	エルボニップル KL016-040E	4		
26-5	K0881018000	O リング P18B	8		
26-6	K0881011000	O リング P11B	1		
26-7	K3028410081-Y	エルボ KLG10-020E	1		
26-8	K3026425121-Y	エルボニップル KL025-060E	2		
26-9	K0881024000	O リング P24B	4		
26-10	K3008000662-Y	O リングコネクター 1110-19-19	2		
26-11	GM2800-0818Z2-Y	配管 J	1		
26-12	GM2800-0816Z2-Y	配管 H	1		
26-13	K0000101002	10 ボルト 100	2		
26-14	K5000100002	10 ワッシャー	2		
26-15	GM2800-0812A2-Y	配管 D	1		
26-16	GM2800-0810Z2-Y	配管 B	1		
26-17	K0300050452	5 割ピン 45	2		
26-18	K0100120002	12 ナット	8		
26-19	K0200120002	12S ワッシャー	8		
26-20	K3291000190	ホイールモーター 2-200BS4S	2		
26-21	Y61091S	2000 オービットモーターシールキット (シャフト)	2		
26-22	Y61090S	2000 オービットモーターシールキット (リヤ)	2		
26-23	K0000120452	12 ボルト 45	8		
26-24	K3009000092-Y	特殊アダプター PF1/2PF1/2	4		
26-25	K3105410800	WP210-12 ホース 1-800	4		
26-26	K3191007000	SP-15 コイルチューブ 700	4		
26-27	K3026916081-Y	隔壁ユニオン KUE16-040E	4		
26-28	K0200100002	10S ワッシャー	2		
26-29	K0100100002	10 ナット	2		
26-30	K3313000290	ソレノイドバルブ V4205 COMP	1		

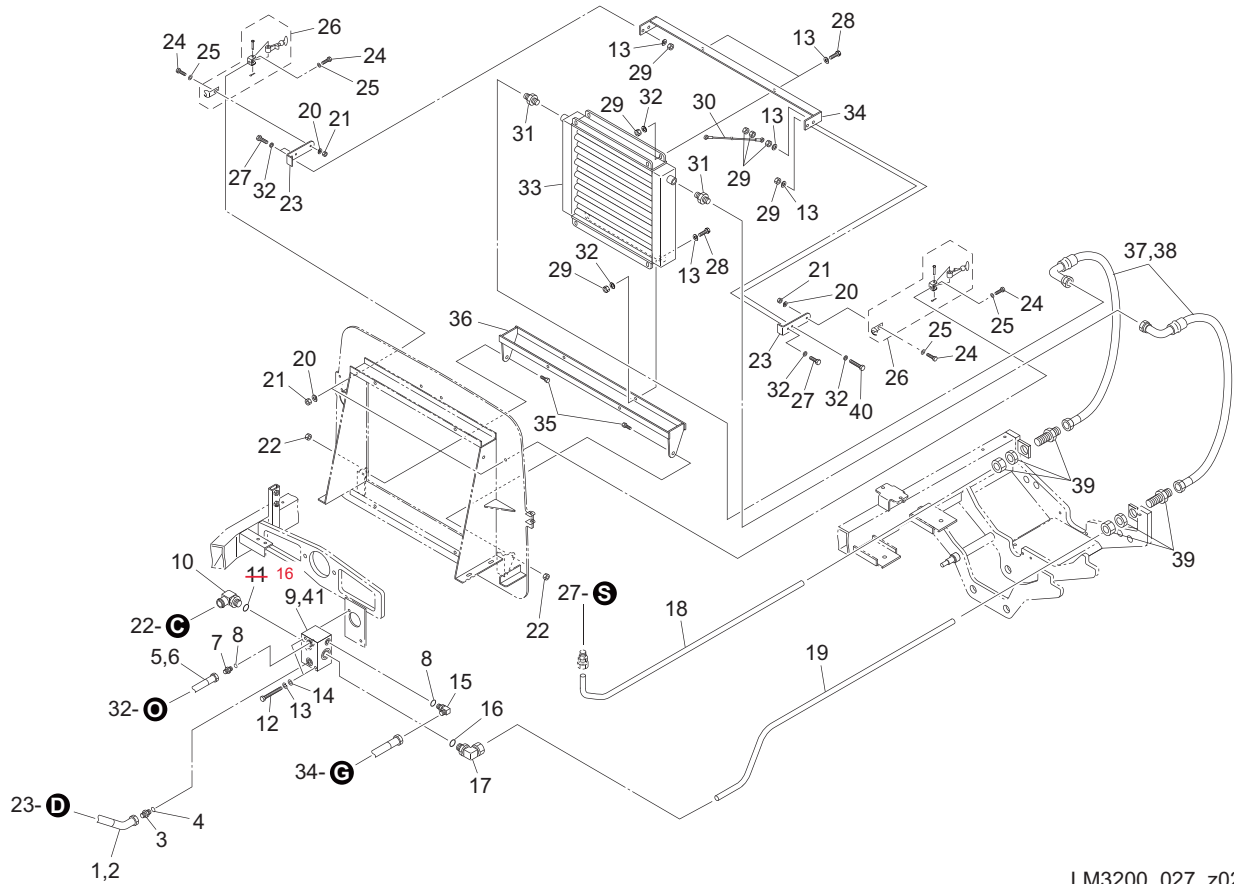


LM3200\_026\_z02

カタログ番号	コード番号	部品名称	個数	備考	適応機番
26-31					

# 27. 油圧部 F (オイルクーラー)

LM3200

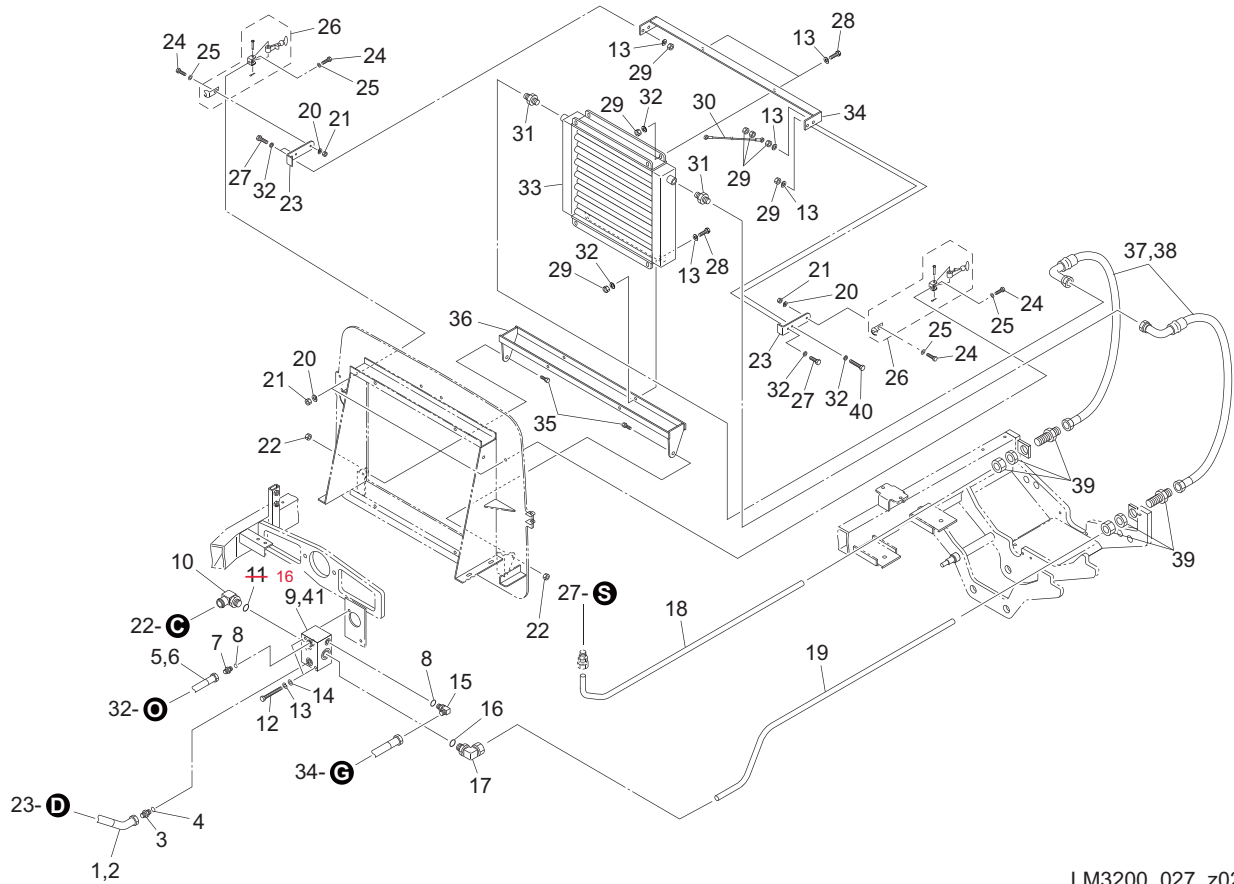


LM3200\_027\_z02

カタログ番号	コード番号	部品名称	個数	備考	適応機番
27-1	K3101420550	WP70-12 ホース 2-550	1		
27-2	K3191004500	SP-15 コイルチューブ 450	1		
27-3	K3009000092-Y	特殊アダプター PF1/2PF1/2	1		
27-4	K0881018000	O リング P18B	1		
27-5	K3101330700	WP70-9 ホース 3-700	1		
27-6	K3191006000	SP-15 コイルチューブ 600	1		
27-7	K3009000142-Y	特殊アダプター PF3/8PF3/8	1		
27-8	K0881014000	O リング P14B	2		
27-9	K3321000070	バルブ HF80396-12	1		
27-10	K3008000212-Y	エルボニップル FPD2576	1		
27-11	<del>K0887009200</del>	<del>O リング AS568-920</del>	<del>4</del>		
27-12	K0003080902	8 ボルト 90	2		
27-13	K0200080002	8S ワッシャー	12		
27-14	K5073208202	3. 2SPHC 座金 820	2		
27-15	K3008000032-Y	90 アジャスタエルボ 1086-9	1		
27-16	K0881029000	O リング P29B	2 4		
27-17	K3026425161-Y	エルボニップル KL025-080E	1		
27-18	GM2800-0848Z2-Y	配管 E	1		
27-19	GM2800-0881Z2-Y	配管 F	1		
27-20	K0200060002	6S ワッシャー	4		
27-21	K0100060002	6 ナット	4		
27-22	K0144100002	10U ナット	2		
27-23	GM2800-0807ZD	固定板	2		
27-24	K0000060152	6 ボルト 15	4		
27-25	K5000060002	6 ワッシャー	4		
27-26	K1520000030	ゴムキャッチ ASSY	2		
27-27	K0000080152	8 ボルト 15	3		
27-28	K0000080202	8 ボルト 20	6		
27-29	K0100080002	8 ナット	10		
27-30	K1170057000	ケーブル 570	1		

# 27. 油圧部 F (オイルクーラー)

LM3200



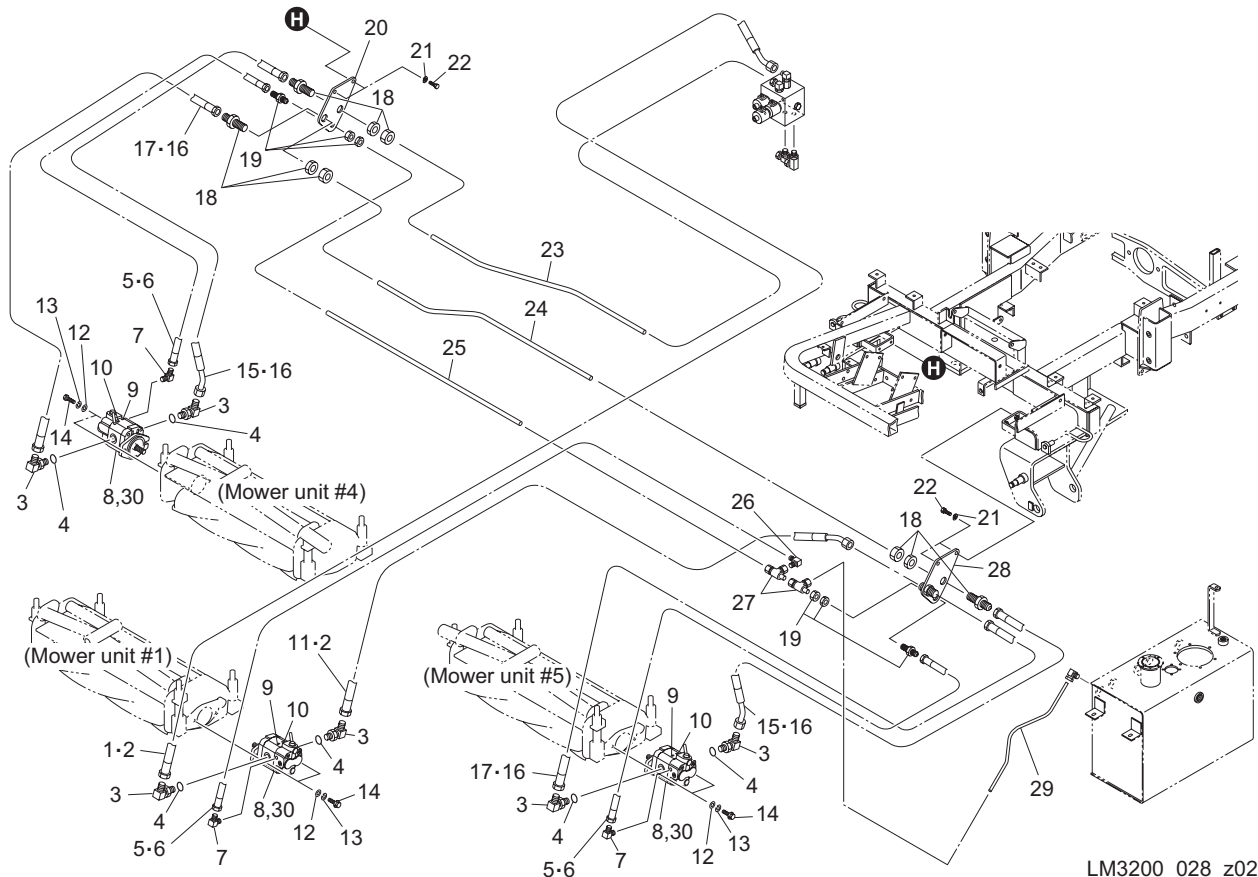
LM3200\_027\_z02

カタログ番号	コード番号	部品名称	個数	備考	適応機番
27-31	K3007000012-Y	異径アダプター PT1/2PF3/4	2		
27-32	K5000080002	8 ワッシャー	10		
27-33	LM2700-3839Z0	オイルクーラー	1		
27-34	LM3200-0819ZD	オイルクーラー取付金上	1		
27-35	K0000100202	10 ボルト 20	2		
27-36	LM3200-0820ZD	オイルクーラー取付金下	1		
27-37	K3101630700	WP70-19 ホース 3-700	2		
27-38	K3192006000	SP-20 コイルチューブ 600	2		
27-39	K3026925121-Y	隔壁ユニオン KUE25-060E	2		
27-40	K0000080302	8 ボルト 30	1		
27-41	YZ40078945	シールキット	1		



# 28. 油圧部 G (#1, 4, 5) : タイプ R

LM3200

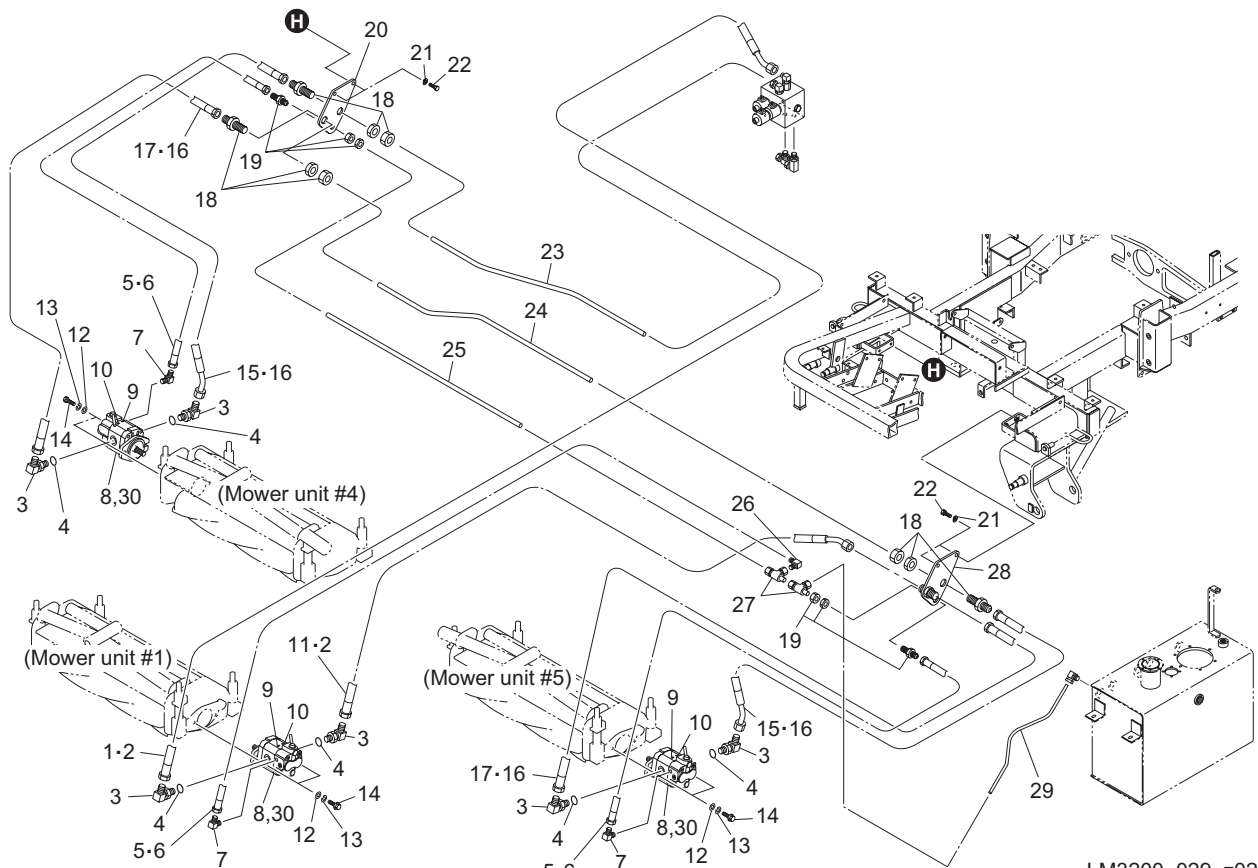


LM3200\_028\_z02

カタログ番号	コード番号	部品名称	個数	備考	適応機番
28-1	K3103411850	WP140-12 ホース 1-1850	1		
28-2	K3191016500	SP-15 コイルチューブ 1650	2		
28-3	K3008000042-Y	90 アジャスタエルボ 1086-12	6		
28-4	K0881018000	O リング P18B	6		
28-5	K3101211850	WP70-6 ホース 1-1850	3		
28-6	K3190016500	SP-12 コイルチューブ 1650	3		
28-7	K3001060002-Y	90 エルボ 1033-6	3		
28-8	K3280000200	ギヤモーター MB6AK379	3		
28-9	K4203001310	リール停止マーク	3		
28-10	K4203001300	リール回転マーク	3		
28-11	K3103421850	WP140-12 ホース 2-1850	1		
28-12	K5000100002	10 ワッシャー	6		
28-13	K0200100002	10S ワッシャー	6		
28-14	K0000100302	10 ボルト 30	6		
28-15	K3103421820	WP140-12 ホース 2-1820	2		
28-16	K3191016000	SP15 コイルチューブ 1600	4		
28-17	K3103411800	WP140-12 ホース 1-1800	2		
28-18	K3026916081-Y	隔壁ユニオン KUE16-040E	3		
28-19	K3026910041-Y	隔壁ユニオン KUE10-020E	2		
28-20	LM3200-0817Z2	金具取付板 B	1		
28-21	K0200080002	8S ワッシャー	4		
28-22	K0000080202	8 ボルト 20	4		
28-23	LM3200-0803Z2-Y	配管 C	1		
28-24	LM3200-0802Z2-Y	配管 B	1		
28-25	LM3200-0804Z2-Y	配管 D	1		
28-26	K3028510041-Y	ホース接続エルボ HLD10-020E	1		
28-27	K3027210001-Y	ティー KTC10-000E	2		
28-28	GM2800-0830Z2-Y	金具取付板 A	1		
28-29	LM3200-0815Z2-Y	配管 L	1		
28-30	YCG0038A	MB6AK379 用シールキット	3		

# 29. 油圧部 H (#1, 4, 5) : タイプ F

LM3200

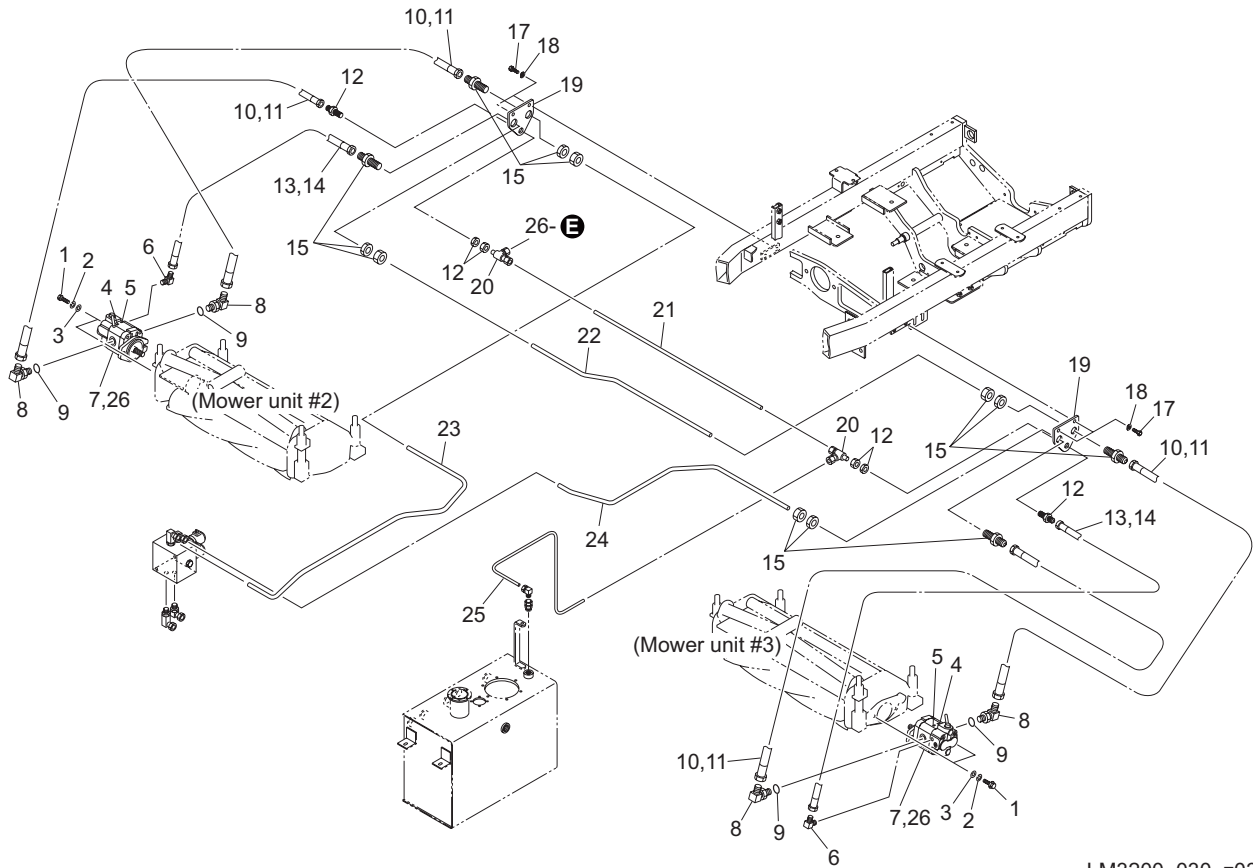


LM3200\_029\_z02

カタログ番号	コード番号	部品名称	個数	備考	適応機番
29-1	K3103411850	WP140-12 ホース 1-1850	1		
29-2	K3191016500	SP-15 コイルチューブ 1650	2		
29-3	K3008000042-Y	90 アジャスタエルボ 1086-12	6		
29-4	K0881018000	O リング P18B	6		
29-5	K3101211850	WP70-6 ホース 1-1850	3		
29-6	K3190016500	SP-12 コイルチューブ 1650	3		
29-7	K3001060002-Y	90 エルボ 1033-6	3		
29-8	K3280000230	ギヤモーター MB4AK379	3		
29-9	K4203001310	リール停止マーク	3		
29-10	K4203001300	リール回転マーク	3		
29-11	K3103421850	WP140-12 ホース 2-1850	1		
29-12	K5000100002	10 ワッシャー	6		
29-13	K0200100002	10S ワッシャー	6		
29-14	K0000100302	10 ボルト 30	6		
29-15	K3103421820	WP140-12 ホース 2-1820	2		
29-16	K3191016000	SP15 コイルチューブ 1600	4		
29-17	K3103411800	WP140-12 ホース 1-1800	2		
29-18	K3026916081-Y	隔壁ユニオン KUE16-040E	3		
29-19	K3026910041-Y	隔壁ユニオン KUE10-020E	2		
29-20	LM3200-0817Z2	金具取付板 B	1		
29-21	K0200080002	8S ワッシャー	4		
29-22	K0000080202	8 ボルト 20	4		
29-23	LM3200-0803Z2-Y	配管 C	1		
29-24	LM3200-0802Z2-Y	配管 B	1		
29-25	LM3200-0804Z2-Y	配管 D	1		
29-26	K3028510041-Y	ホース接続エルボ HLD10-020E	1		
29-27	K3027210001-Y	ティー KTC10-000E	2		
29-28	GM2800-0830Z2-Y	金具取付板 A	1		
29-29	LM3200-0815Z2-Y	配管 L	1		
29-30	YCG0038A	MB6AK379 用シールキット	3		

# 30. 油圧部 J (#2, 3) : タイプ R

LM3200

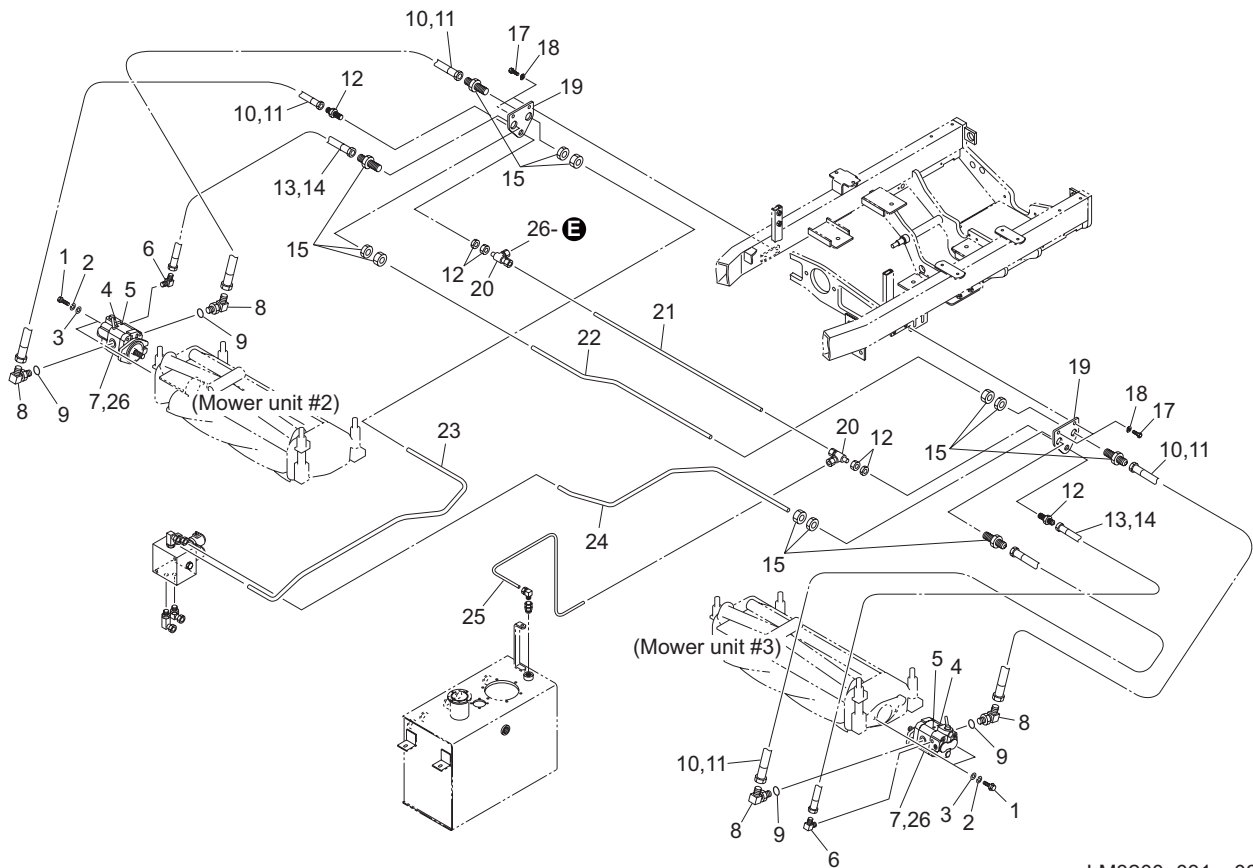


LM3200\_030\_z03

カタログ番号	コード番号	部品名称	個数	備考	適応機番
30-1	K0000100302	10 ボルト 30	4		
30-2	K0200100002	10S ワッシャー	4		
30-3	K5000100002	10 ワッシャー	4		
30-4	K4203001300	リール回転マーク	2		
30-5	K4203001310	リール停止マーク	2		
30-6	K3001060002-Y	90 エルボ 1033-6	2		
30-7	K3280000200	ギヤモーター MB6AK379	2		
30-8	K3008000042-Y	90 アジャスタエルボ 1086-12	4		
30-9	K0881018000	O リング P18B	4		
30-10	K3103411270	WP140-12 ホース 1-1270	4		
30-11	K3191010700	SP-15 コイルチューブ 1070	4		
30-12	K3026910041-Y	隔壁ユニオン KUE10-020E	2		
30-13	K3101211320	WP70-6 ホース 1-1320	2		
30-14	K3190011200	SP-12 コイルチューブ 1120	2		
30-15	K3026916081-Y	隔壁ユニオン KUE16-040E	4		
30-16					
30-17	K0000080202	8 ボルト 20	4		
30-18	K0200080002	8S ワッシャー	4		
30-19	GM2800-0831ZD	金具取付板 B	2		
30-20	K3027210001-Y	ティー KTC10-000E	2		
30-21	LM3200-0810Z2-Y	配管 J	1		
30-22	LM3200-0808Z2-Y	配管 H	1		
30-23	LM3200-0809Z2-Y	配管 I	1		
30-24	LM3200-0807Z2-Y	配管 G	1		
30-25	GM2800-0875Z2-Y	配管 N	1		
30-26	YCG0038A	MB6AK379 用シールキット	2		

# 31. 油圧部 K (#2, 3) : タイプ F

LM3200

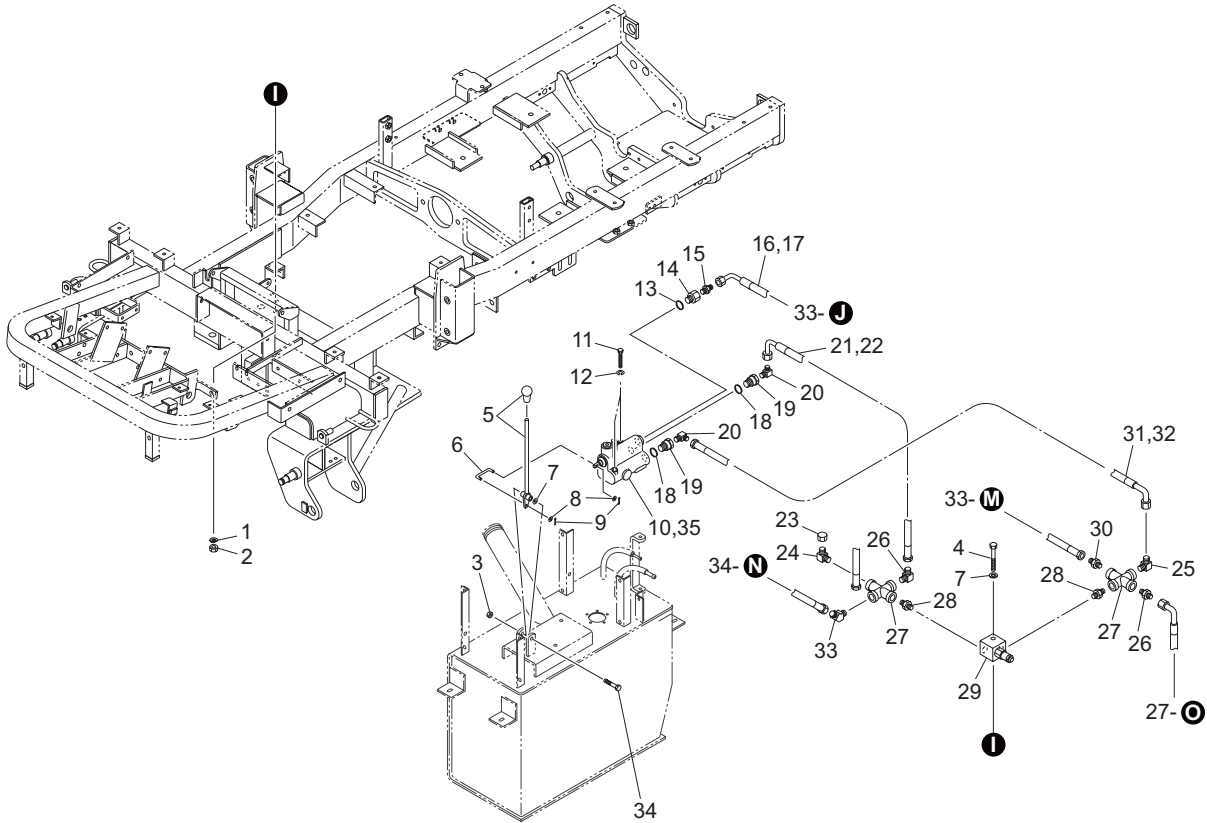


LM3200\_031\_z03

カタログ番号	コード番号	部品名称	個数	備考	適応機番
31-1	K0000100302	10 ボルト 30	4		
31-2	K0200100002	10S ワッシャー	4		
31-3	K5000100002	10 ワッシャー	4		
31-4	K4203001300	リール回転マーク	2		
31-5	K4203001310	リール停止マーク	2		
31-6	K3001060002-Y	90 エルボ 1033-6	2		
31-7	K3280000230	ギヤモーター MB4AK379	2		
31-8	K3008000042-Y	90 アジャスタエルボ 1086-12	4		
31-9	K0881018000	O リング P18B	4		
31-10	K3103411270	WP140-12 ホース 1-1270	4		
31-11	K3191010700	SP-15 コイルチューブ 1070	4		
31-12	K3026910041-Y	隔壁ユニオン KUE10-020E	2		
31-13	K3101211320	WP70-6 ホース 1-1320	2		
31-14	K3190011200	SP-12 コイルチューブ 1120	2		
31-15	K3026916081-Y	隔壁ユニオン KUE16-040E	4		
31-16					
31-17	K0000080202	8 ボルト 20	4		
31-18	K0200080002	8S ワッシャー	4		
31-19	GM2800-0831ZD	金具取付板 B	2		
31-20	K3027210001-Y	ティー KTC10-000E	2		
31-21	LM3200-0810Z2-Y	配管 J	1		
31-22	LM3200-0808Z2-Y	配管 H	1		
31-23	LM3200-0809Z2-Y	配管 I	1		
31-24	LM3200-0807Z2-Y	配管 G	1		
31-25	GM2800-0875Z2-Y	配管 N	1		
31-26	YCG0038A	MB6AK379 用 シールキット	2		

# 32. 油圧部 L (コントロールバルブ)

LM3200

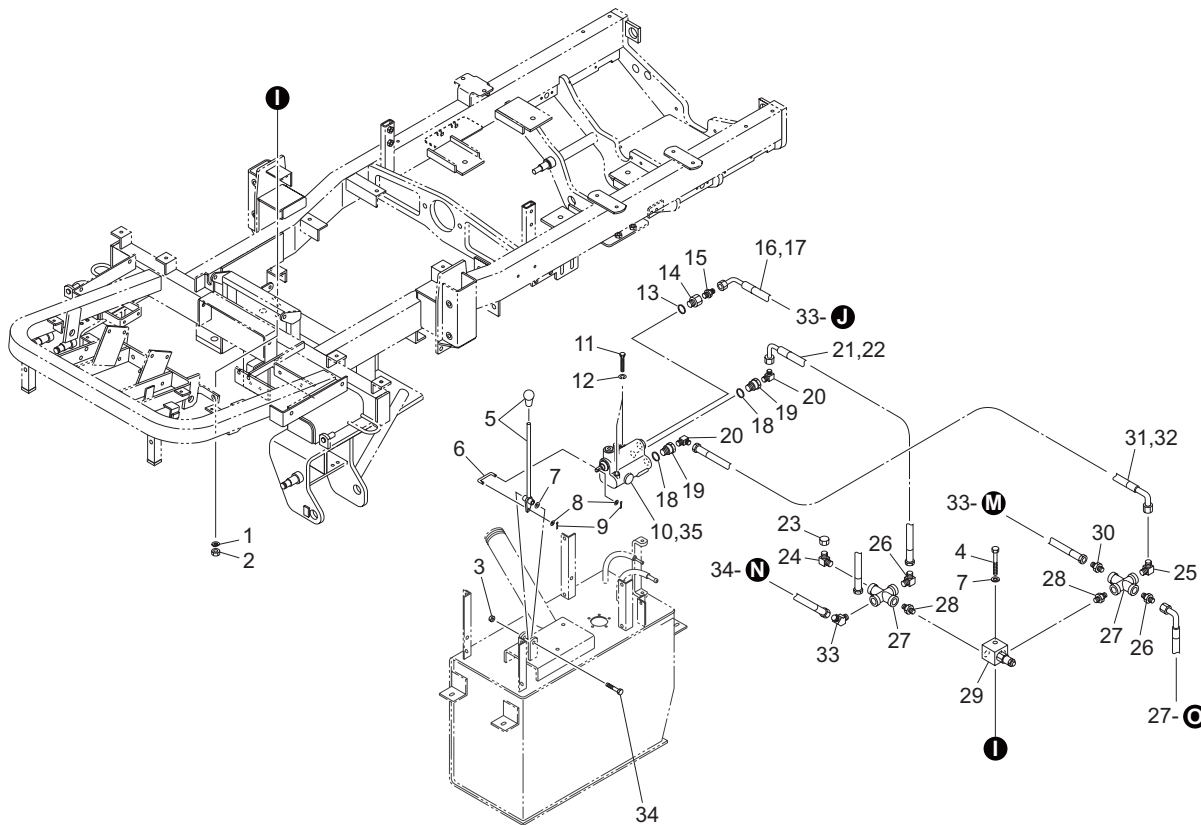


LM3200\_032\_z04

カタログ番号	コード番号	部品名称	個数	備考	適応機番
32-1	K0200080002	8S ワッシャー	1		
32-2	K0100080002	8 ナット	1		
32-3	K0144080002	8U ナット	1		
32-4	K0000080502	8 ボルト 50	1		
32-5	GM2800-0804A2	昇降レバー	1		
32-6	GM2800-0805Z2	ロッド	1		
32-7	K5000080002	8 ワッシャー	2		
32-8	K5000050002	5 ワッシャー	2		
32-9	K0300016122	1.6 割ピン 12	2		
32-10	K3321000030	コントロールバルブ	1		
32-11	K0000060452	6 ボルト 45	2		
32-12	K0200060002	6S ワッシャー	2		
32-13	K0887009060	O リング AS568-906	1		
32-14	K3008000242-Y	9/16-18UNFPT3/8	1		
32-15	K3007000062-Y	異径アダプター PT3/8PF1/4	1		
32-16	K3103230800	WP140-6 ホース 3-800	1		
32-17	K3190006000	SP-12 コイルチューブ 600	1		
32-18	K0887009080	O リング AS568-908	2		
32-19	K3008000692-Y	O リングコネクター 4043-8-8	2		
32-20	K3006000022-Y	異径エルボ PT1/2PF3/8	2		
32-21	K3103330600	WP140-9 ホース 3-600	1		
32-22	K3191005000	SP-15 コイルチューブ 500	1		
32-23	K3008000482-Y	ねじキャップメス PF1/4	1		
32-24	K3006000012-Y	異径エルボ PT3/8PF1/4	1		
32-25	K3001090002-Y	90 エルボ 1033-9	1		
32-26	K3000090002-Y	アダプター 1013-9	2		
32-27	K3026006002-Y	ねじ込クロス SXA03	2		
32-28	K3023060001-Y	ニップル NSPT3/8	2		
32-29	K3315000050	リリーフバルブ	1		
32-30	K3009000042-Y	特殊アダプター PF1/4PT3/8	1		

# 32. 油圧部 L (コントロールバルブ)

LM3200

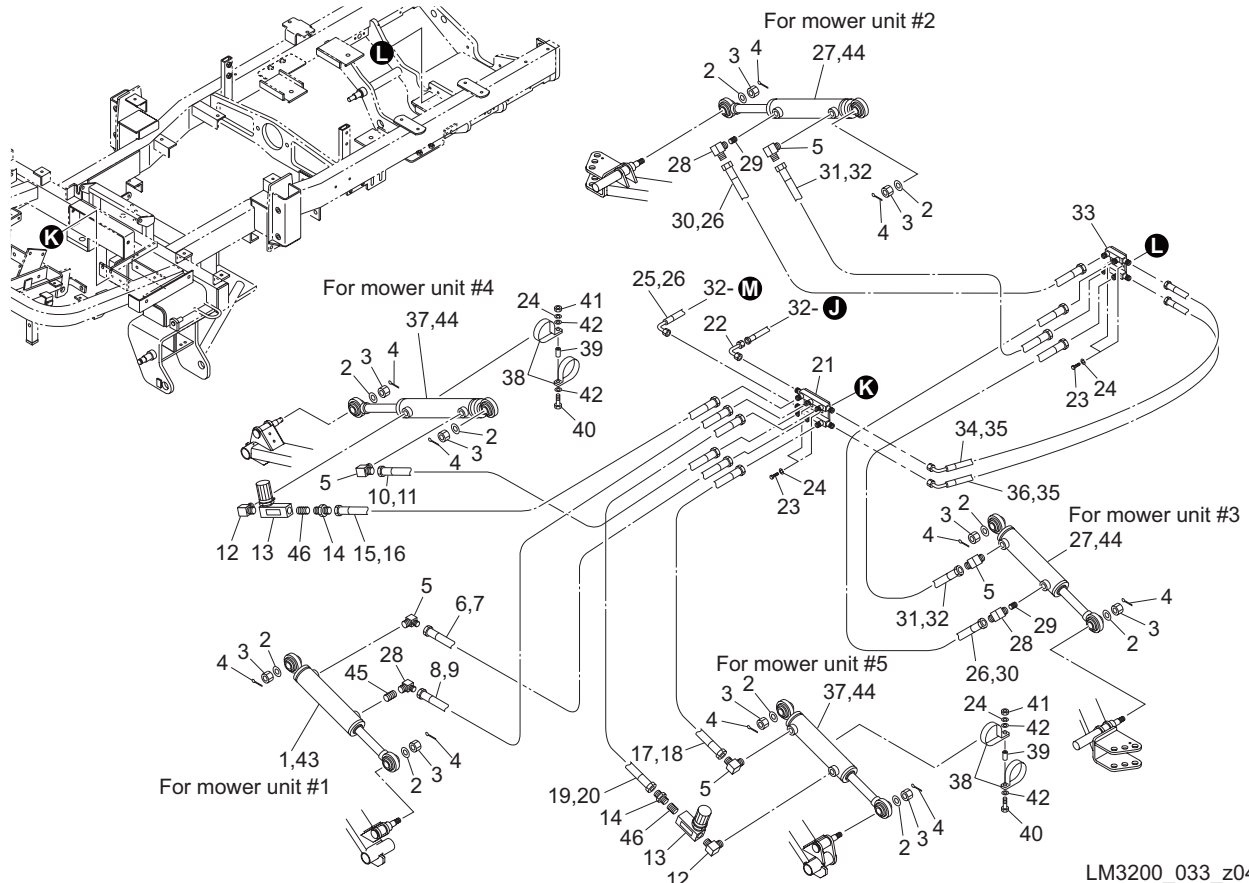


LM3200\_032\_z04

カタログ番号	コード番号	部品名称	個数	備考	適応機番
32-31	K3103330400	WP140-9 ホース 3-400	1		
32-32	K3191003000	SP-15 コイルチューブ 300	1		
32-33	K3003090002-Y	45 エルボ 1035-9	1		
32-34	K0003080552	8 ボルト 55	1		
32-35	K3321000030-1	リペアキット 31921-927	1		

### 33. 油圧部 M (シリンダー)

LM3200



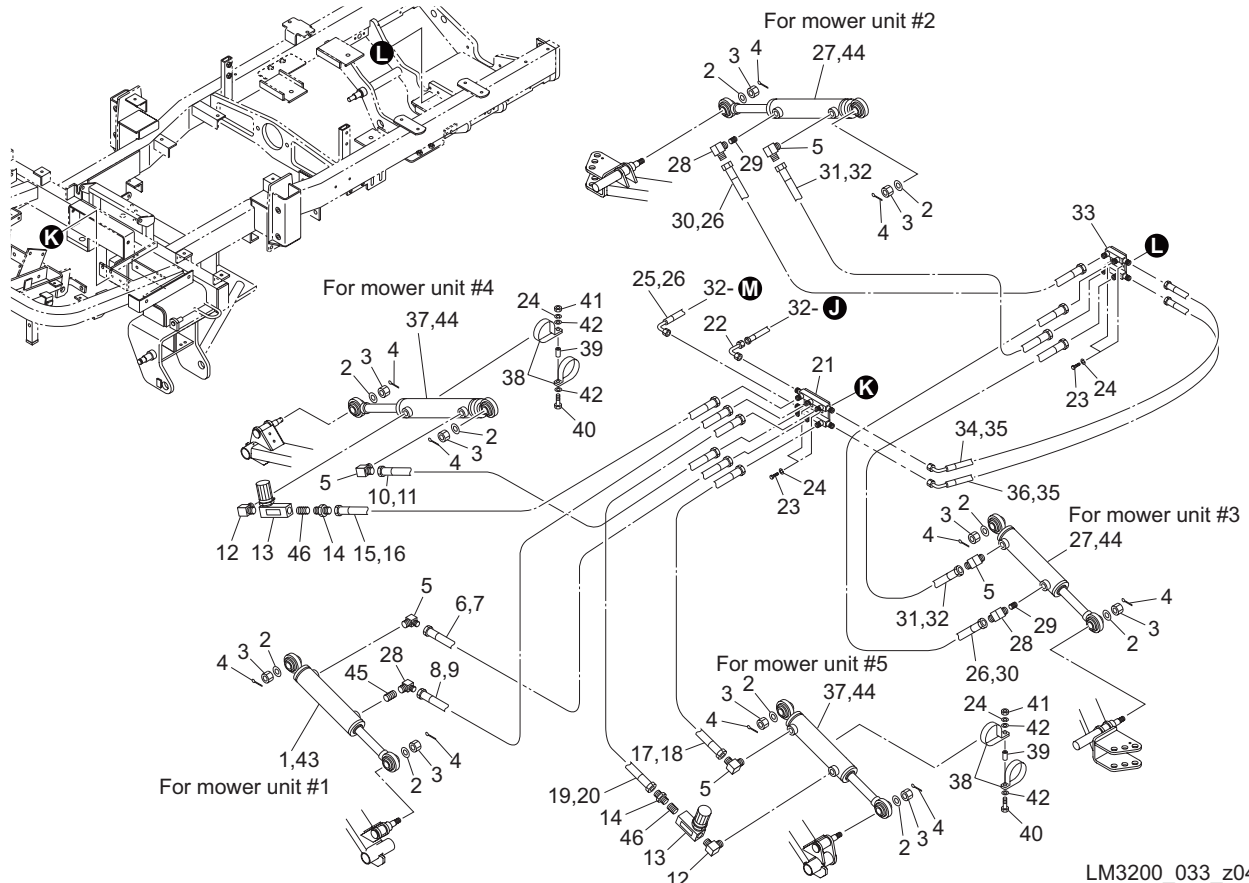
LM3200\_033\_z04

カタログ番号	コード番号	部品名称	個数	備考	適応機番
33-1	K3213000150	40-138 シリンダー 359	1		
33-2	K0215160001	16 さらばね座金 2H	10		
33-3	K0122160002	16 溝付きナット高 P1.5	10		
33-4	K0300032402	3.2 割ピン 40	10		
33-5	K3001060002-Y	90 エルボ 1033-6	5		
33-6	K3101210600	WP70-6 ホース 1-600	1		
33-7	K3190005000	SP-12 コイルチューブ 500	1		
33-8	K3103210480	WP140-6 ホース 1-480	1		
33-9	K3190003800	SP-12 コイルチューブ 380	1		
33-10	K3101210850	WP70-6 ホース 1-850	1		
33-11	K3190007500	SP-12 コイルチューブ 750	1		
33-12	K3006000042-Y	同径エルボ PT1/4	2		
33-13	K3332000050	スローリターンバルブ HF02172	2		
33-14	K3009000272-Y	特殊アダプター 1013-6 M 6	2		
33-15	K3103211000	WP140-6 ホース 1-1000	1		
33-16	K3190008000	SP-12 コイルチューブ 800	1		
33-17	K3101210750	WP70-6 ホース 1-750	1		
33-18	K3190006500	SP-12 コイルチューブ 650	1		
33-19	K3103210940	WP140-6 ホース 1-940	1		
33-20	K3190007400	SP-12 コイルチューブ 740	1		
33-21	GM2800-0802Z2-Y	マニホールド	1		
33-22	K3025069042-Y	パイプアダプター 069-04	1		
33-23	K0000080202	8 ボルト 20	2		
33-24	K0200080002	8S ワッシャー	3		
33-25	K3101230500	WP70-6 ホース 3-500	1		
33-26	K3190004000	SP-12 コイルチューブ 400	3		
33-27	K3213000160	45-110 シリンダー 270	2		
33-28	K3029000252-Y	90 エルボ 1033-6M6	3		
33-29	K0023000011-Y	6 ホーローセット 6-1	2		
33-30	K3103210500	WP140-6 ホース 1-500	2		



### 33. 油圧部 M (シリンダー)

LM3200

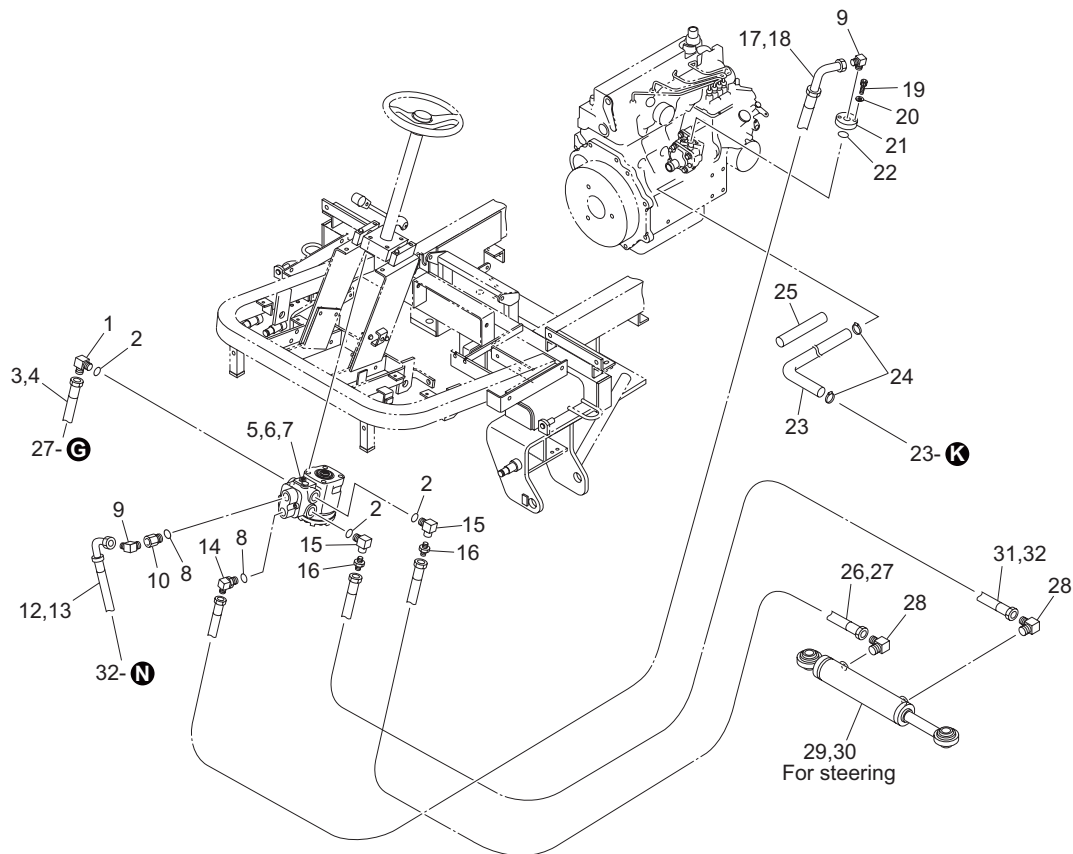


カタログ番号	コード番号	部品名称	個数	備考	適応機番
33-31	K3101210400	WP70-6 ホース 1-400	2		
33-32	K3190003000	SP-12 コイルチューブ 300	2		
33-33	GM2800-0803Z2-Y	マニホールド	1		
33-34	K3103222000	WP140-6 ホース 2-2000	1		
33-35	K3190019000	SP-12 コイルチューブ 1900	2		
33-36	K3101222000	WP70-6 ホース 2-2000	1		
33-37	K3213000170	45-195 シリンダー 397	2		
33-38	K4270050080	50 ハーネスクリップ M8	4		
33-39	K6211000482	9. 2SGP カラー 13. 814	2		
33-40	K0000080352	8 ボルト 35	2		
33-41	K0100080002	8 ナット	2		
33-42	K5000080002	8 ワッシャー	4		
33-43	YIS-40D-SK	シリンダーシールキット	1		
33-44	YIS-45B-SK	シリンダーシールキット	4		
33-45	K0023000061-Y	6 ホーローセット 6-1. 6	1		
33-46	K0023000051-Y	6 ホーローセット 6-1. 2	2		



# 34. 油圧部 N (オービットロール)

LM3200

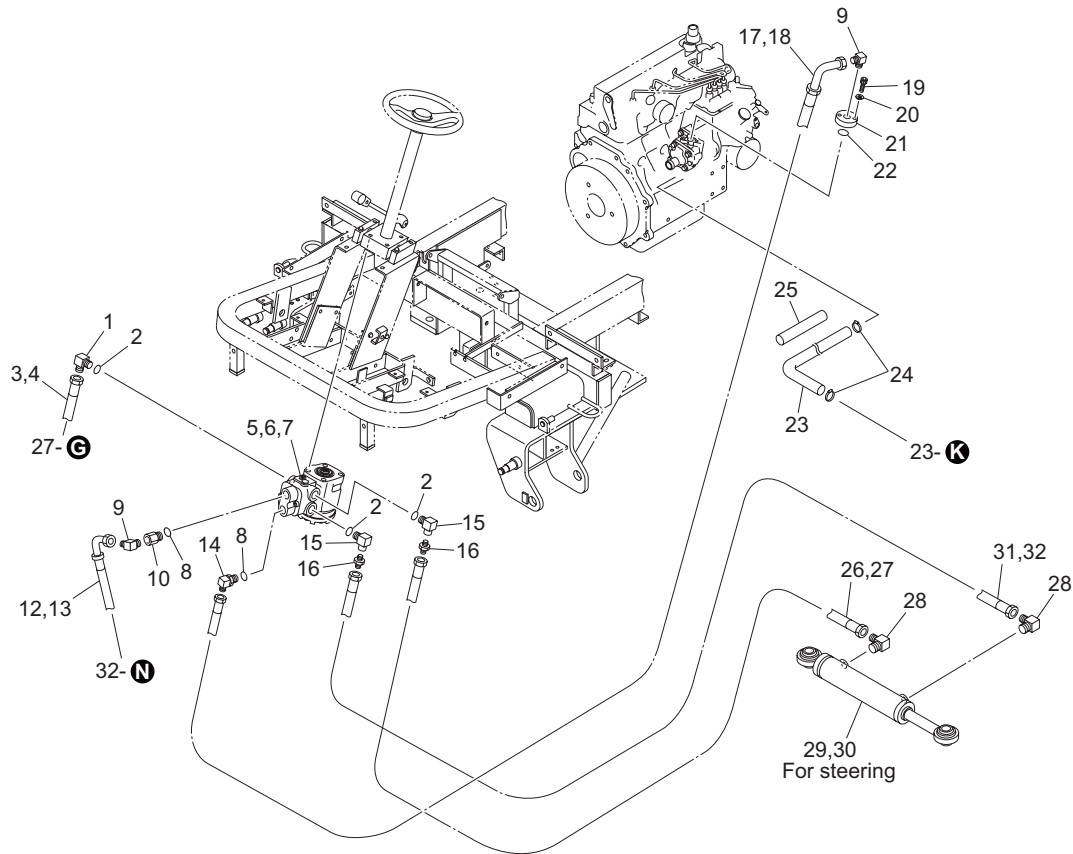


LM3200\_034\_z02

カタログ番号	コード番号	部品名称	個数	備考	適応機番
34-1	K3008000032-Y	90 アジャスタエルボ 1086-9	1		
34-2	K0881014000	O リング P14B	3		
34-3	K3101311850	WP70-9 ホース 1-1850	1		
34-4	K3191017500	SP-15 コイルチューブ 1750	1		
34-5	K3294000120	オービットロール LC-D1-E	1		
34-6	YBA0271A	オービットロール UA-B4-D シールキット	1		
34-7	YBK0039A	オービットロール LB-D1-A シールキット	1		
34-8	K0881018000	O リング P18B	2		
34-9	K3001090002-Y	90 エルボ 1033-9	2		
34-10	K3029000042-Y	特殊ブッシング PF1/2PT3/8	1		
34-11					
34-12	K3103311150	WP140-9 ホース 3-1150	1		
34-13	K3191010500	SP-15 コイルチューブ 1050	1		
34-14	K3008000352-Y	90 異径エルボ PF3/8PF1/2	1		
34-15	K3008000082-Y	90 アジャスタエルボ PF3/8PT1/4	2		
34-16	K3000060002-Y	アダプター 1013-6	2		
34-17	K3103322330	WP140-9 ホース 2-2330	1		
34-18	K3191022300	SP-15 コイルチューブ 2230	1		
34-19	K0000080252	8 ボルト 25	2		
34-20	K0200080002	8S ワッシャー	2		
34-21	LM2700-0811Z2-Y	ポンプフランジ	1		
34-22	K0881020000	O リング P20B	1		
34-23	K3149011050	S-25 ホース -1050	1		
34-24	K4260000190	ジュビリーバンド 1	2		
34-25	K3172501200	ビニールホース 38 × 44-120	1		
34-26	K3103213300	WP140-6 ホース 1-3300	1		
34-27	K3190032000	SP-12 コイルチューブ 3200	1		
34-28	K3001060002-Y	90 エルボ 1033-6	2		
34-29	K3213000190	40-187 シリンダー 393	1		
34-30	YIS-40A-SK	シリンダーシールキット	1		

# 34. 油圧部 N (オービットロール)

LM3200

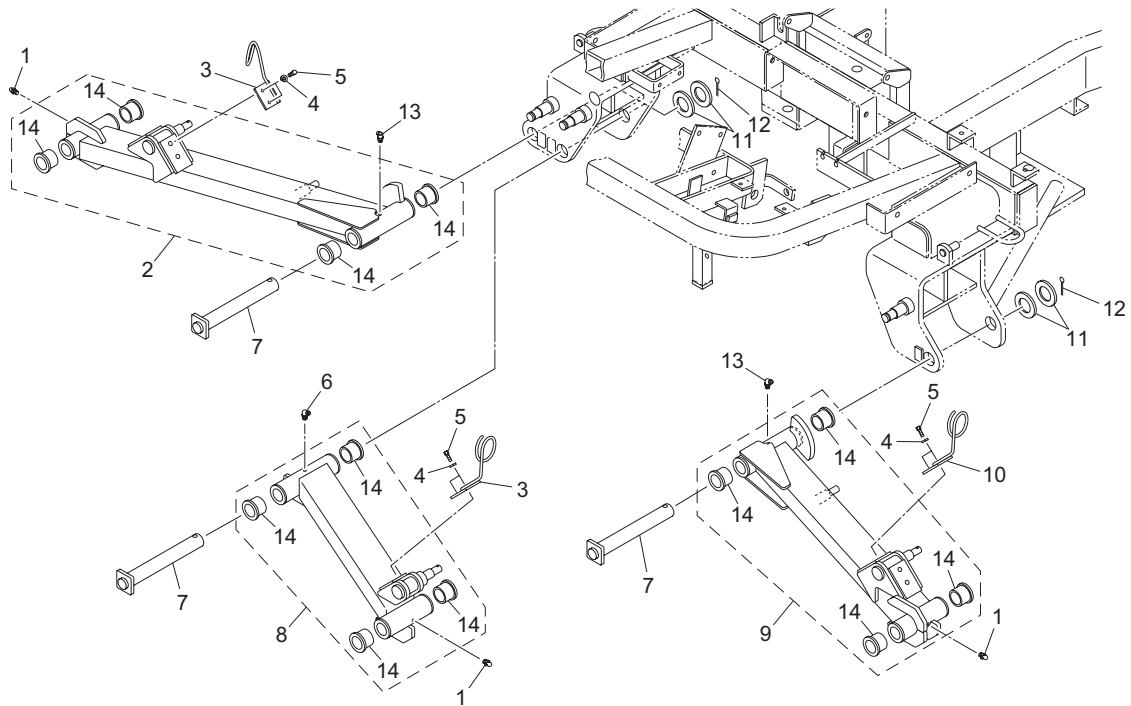


LM3200\_034\_z02

カタログ番号	コード番号	部品名称	個数	備考	適応機番
34-31	K3103213500	WP140-6 ホース 1-3500	1		
34-32	K3190034000	SP-12 コイルチューブ 3400	1		

# 35. リフトアーム部 A (#1, 4, 5) : タイプ R

LM3200

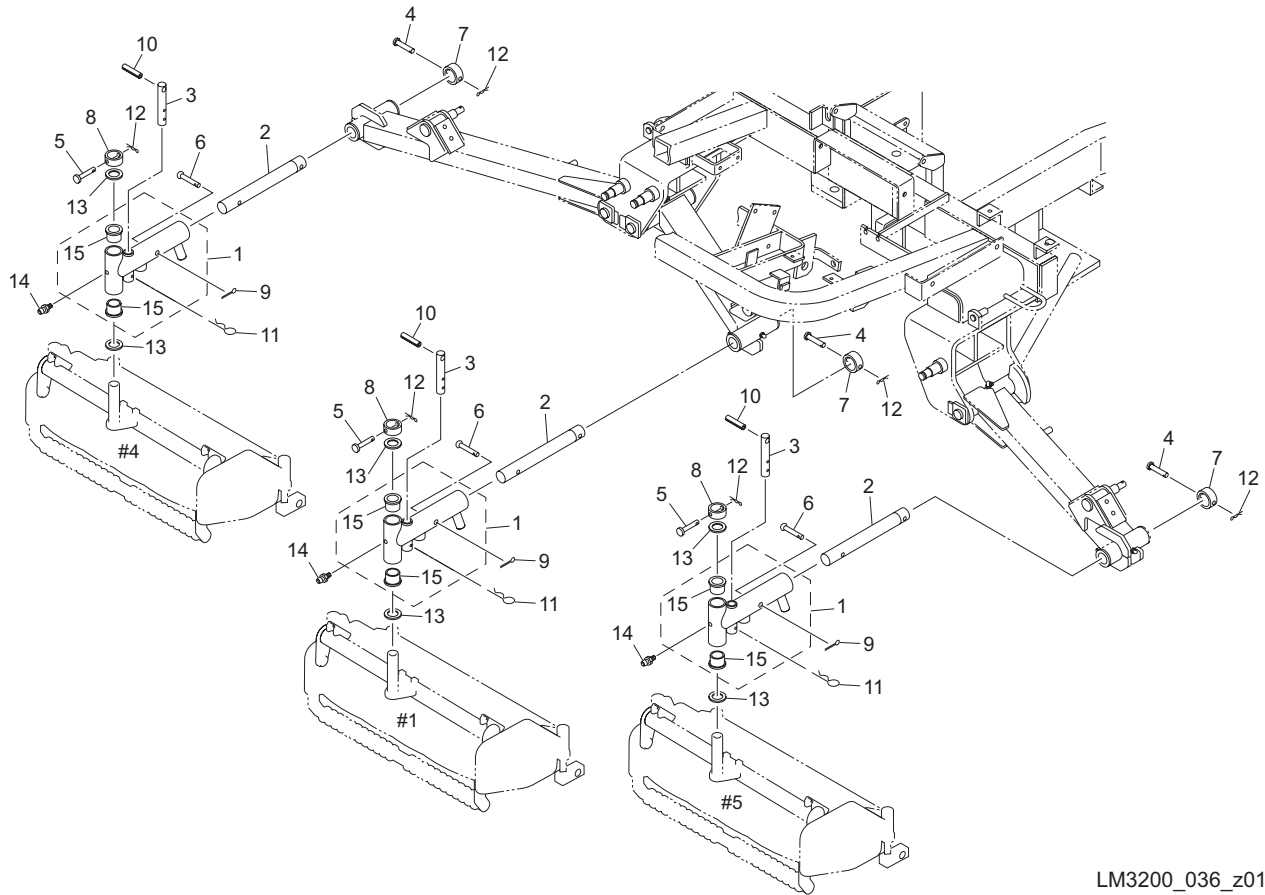


LM3200\_035\_z02

カタログ番号	コード番号	部品名称	個数	備考	適応機番
35-1	K144000010	グリスニップル	3		
35-2	LM3200-0204ZD	#4 リフトアーム	1		
35-3	LM2700-0232Z2	ホースガイド B	2		
35-4	K0200080002	8S ワッシャー	3		
35-5	K0000080202	8 ボルト 20	3		
35-6	K1440000020	C 型グリスニップル	1		
35-7	K7147000232	30 穴付ピン 197	3		
35-8	LM3200-0201ZD	#1 リフトアーム	1		
35-9	LM3200-0205ZD	#5 リフトアーム	1		
35-10	LM2700-0234Z2	ホースガイド D	1		
35-11	K5012330452	2. 3SPCC 座金 3045	6		
35-12	K0300040502	4 割ピン 50	3		
35-13	K1440000030	B 型グリスニップル	2		
35-14	K6010000140	30 フランジブッシュ 3830	12		

# 36. リフトアーム部 B (#1, 4, 5) : タイプ F

LM3200

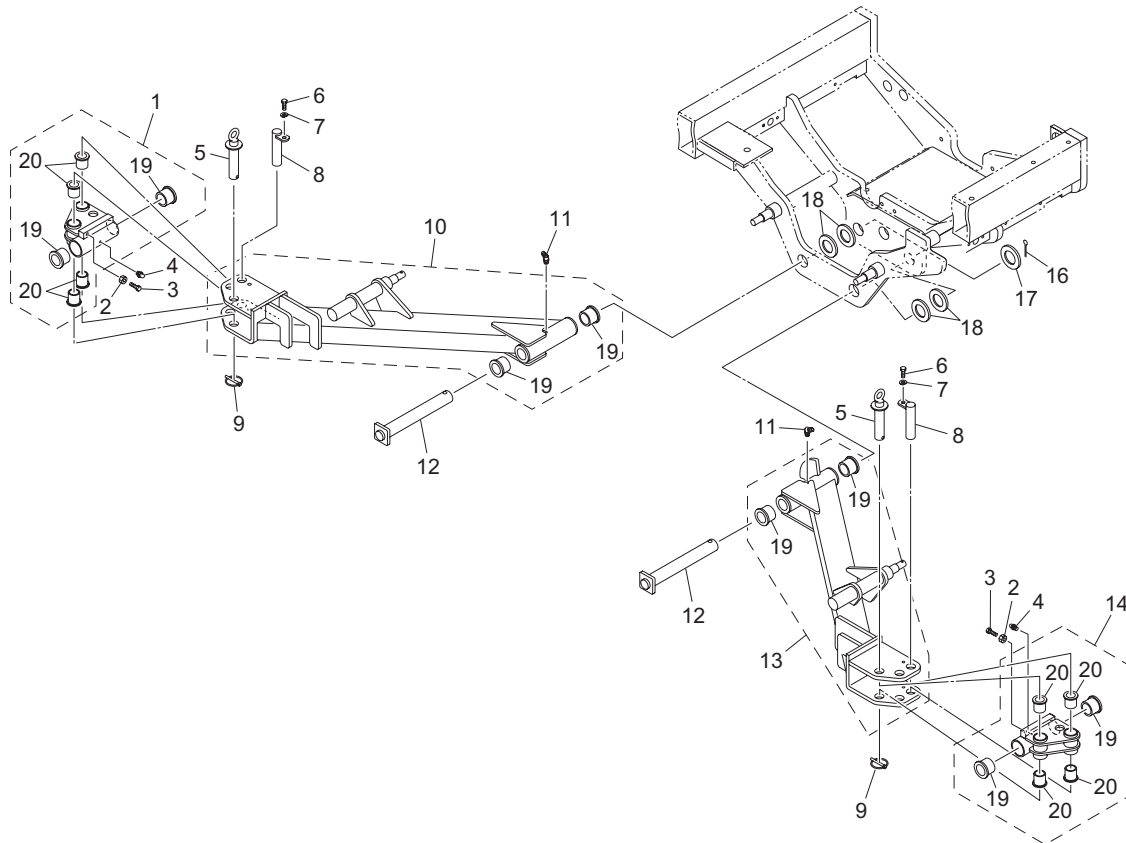


LM3200\_036\_z01

カタログ番号	コード番号	部品名称	個数	備考	適応機番
36-1	LM3200-1306ZR	モア連結金具前	3		
36-2	LM3200-1308Z0	軸	3		
36-3	LM3200-1309Z8	ストッパー軸	3		
36-4	GM2800-0210Z8	9.6 焼入平頭ピン 54.5	3		
36-5	K6031090458	9.6 焼入平頭ピン 45.5	3		
36-6	K6041080488	8 焼入丸頭ピン 48.5	3		
36-7	K6215000362	30STKM 孔付カラー 4216	3		
36-8	K6215000412	25.5STKM 孔付カラー 3616	3		
36-9	K0300025202	2.5 割ピン 20	3		
36-10	K0320080501	8 スプリングピン 50	3		
36-11	K0332200008	22 スナップピン	3		
36-12	K0341000002	10 抜け止め付スナップピン	6		
36-13	K5051025350	105191P 座金 2535	6		
36-14	K1440000010	グリスニップル	3		
36-15	K6000000340	25 ブッシュ 3225	6		

# 37. リフトアーム部 C (#2, 3) : タイプ R

LM3200

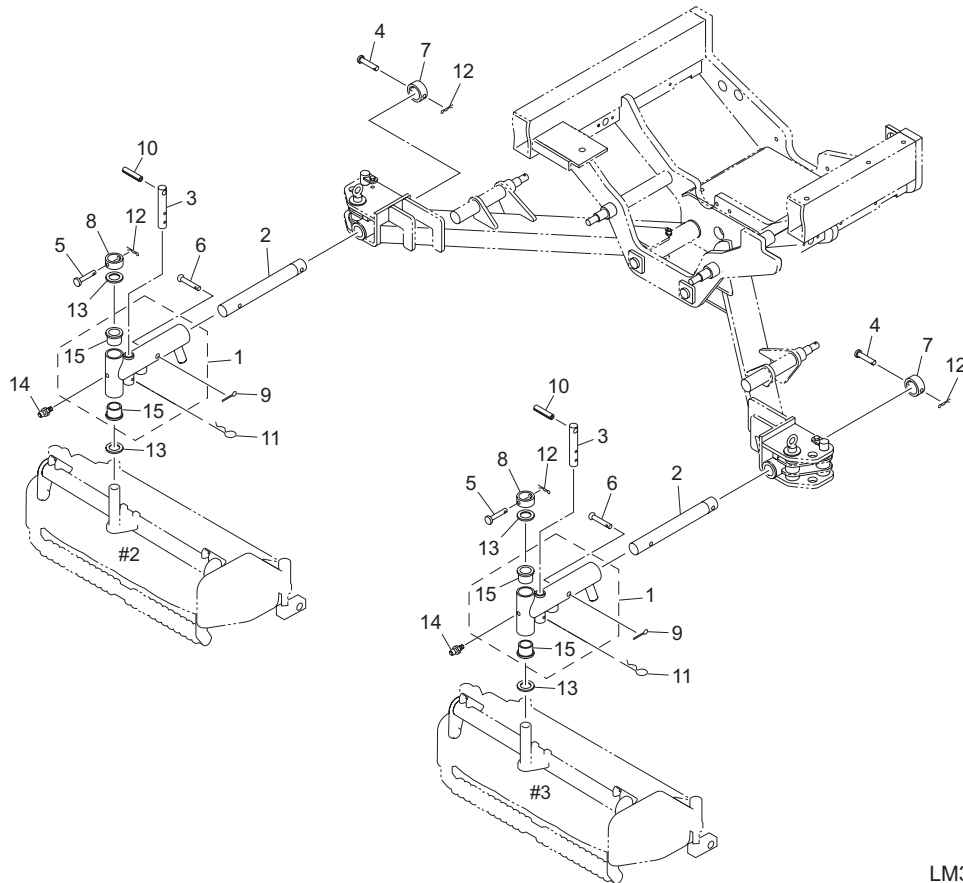


LM3200\_037\_z02

カタログ番号	コード番号	部品名称	個数	備考	適応機番
37-1	GM2800-0212AD	# 2 旋回金	1		
37-2	K0100080002	8 ナット	2		
37-3	K0000080302	8 ボルト 30	2		
37-4	K1440000010	グリスニップル	2		
37-5	GM2800-0213A2	握り付ピン	2		
37-6	K0000080202	8 ボルト 20	2		
37-7	K0200080002	8S ワッシャー	2		
37-8	LM2700-0211B2	旋回軸後	2		
37-9	K6061060002	6 クリップピン	2		
37-10	LM3200-0202ZD	#2 リフトアーム	1		
37-11	K1440000030	B 型グリスニップル	2		
37-12	K7147000232	30 穴付ピン 197	2		
37-13	LM3200-0203ZD	#3 リフトアーム	1		
37-14	GM2800-0211AD	# 3 旋回金	1		
37-15					
37-16	K0300040502	4 割ピン 50	2		
37-17	K5011030422	1SPCC 座金 3042	2		
37-18	K5051030420	1C5191P 座金 3042	4		
37-19	K6010000140	30 フランジブッシュ 3830	8		
37-20	K6010000130	22 フランジブッシュ 2830	8		

### 38. リフトアーム部 D (#2, 3) : タイプF

LM3200

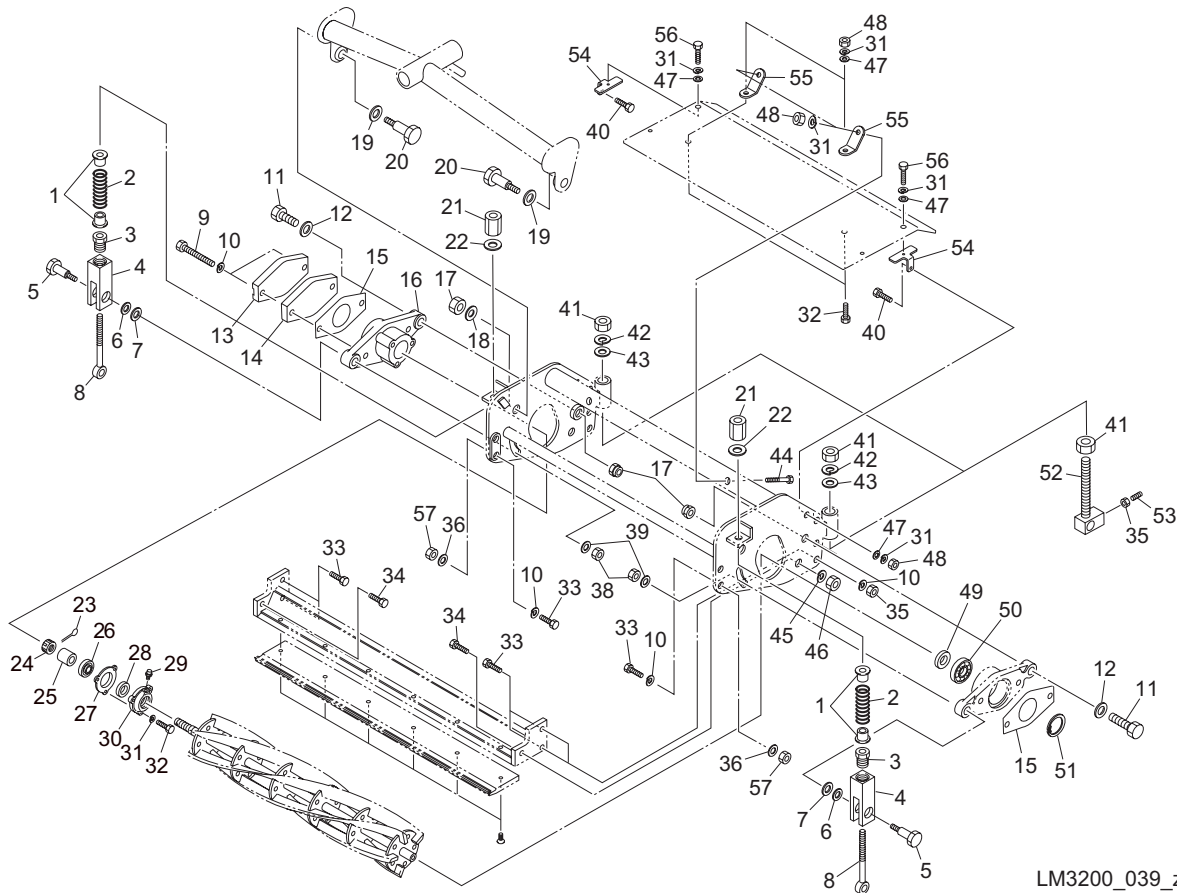


LM3200\_038\_z01

カタログ番号	コード番号	部品名称	個数	備考	適応機番
38-1	LM3200-1307ZR	モア連結金具後	2		
38-2	LM3200-1308Z0	軸	2		
38-3	LM3200-1309Z8	ストッパー軸	2		
38-4	GM2800-0210Z8	9.6 焼入平頭ピン 54.5	2		
38-5	K6031090458	9.6 焼入平頭ピン 45.5	2		
38-6	K6041080488	8 焼入丸頭ピン 48.5	2		
38-7	K6215000362	30STKM 孔付カラー 4216	2		
38-8	K6215000412	25.5STKM 孔付カラー 3616	2		
38-9	K0300025202	2.5 割ピン 20	2		
38-10	K0320080501	8 スプリングピン 50	2		
38-11	K0332200008	22 スナップピン	2		
38-12	K0341000002	10 抜け止め付スナップピン	4		
38-13	K5051025350	1C5191P 座金 2535	4		
38-14	K1440000010	グリスニップル	2		
38-15	K6000000340	25 ブッシュ 3225	4		

# 39. モア ASSY 部 A (#1, 3, 5)

LM3200

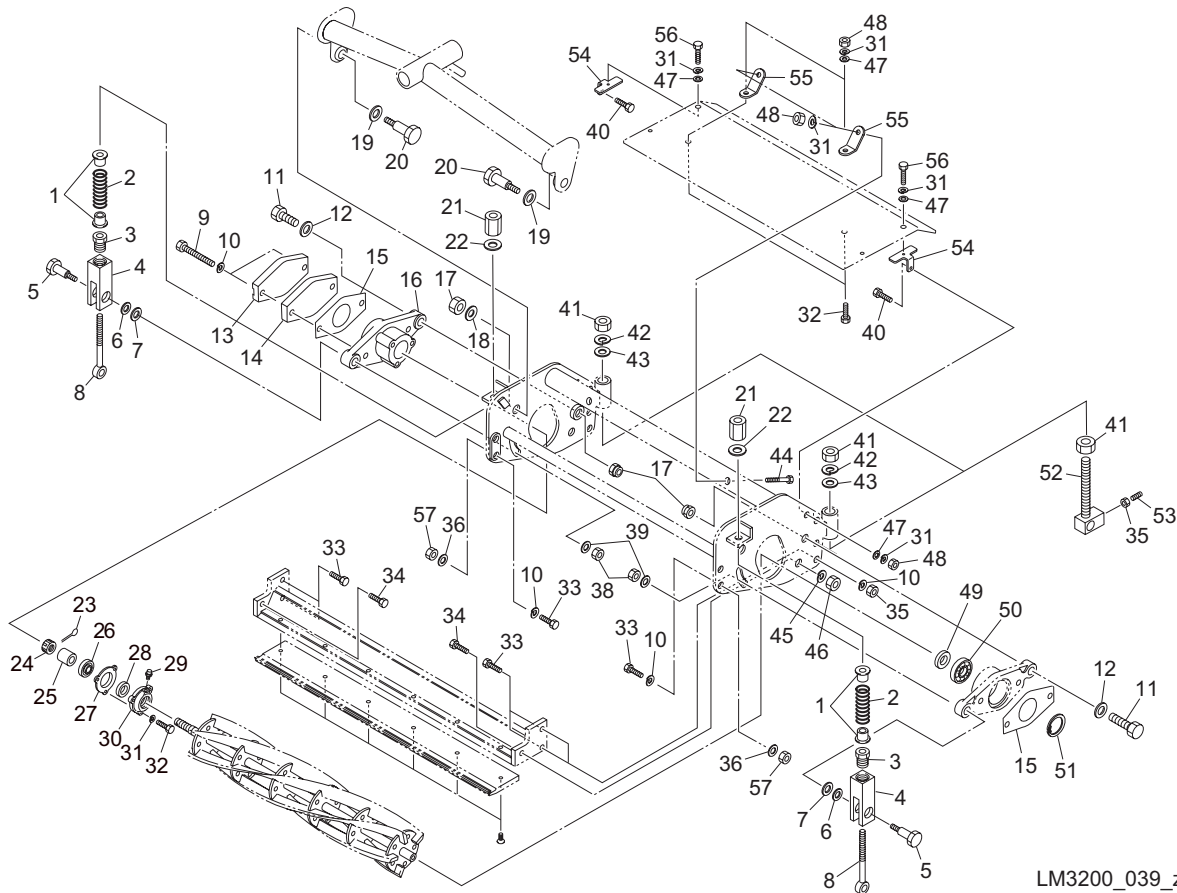


LM3200\_039\_z03

カタログ番号	コード番号	部品名称	個数	備考	適応機番
39-1	K6206000052	スプリング受け	12		
39-2	K1000000458	5 圧縮バネ 2560	6		
39-3	K6081000082	カッター調節ねじ付パイプ	6		
39-4	K6090000552	調節ねじ取付座	6		
39-5	K6082000122	ハウジングボルト	6		
39-6	K0214100002	10 さらばね座金 2L	6		
39-7	K5012310172	2.3 SPCG 座金 1017	6		
39-8	K7303000182	カッター調節ボルト	6		
39-9	K0000100702	10 ボルト 70	6		
39-10	K0200100002	10S ワッシャー	24		
39-11	K0071001132	支軸ボルト	6		
39-12	K5012314252	2.3 SPCG 座金 1425	6		
39-13	K690300017D	リールハウジングフタ	3		
39-14	LM2700-1201ZD	モアウエイト	3		
39-15	K4011000290	パッキン	6		
39-16	K6903000222	リールハウジング CR	3		
39-17	K0105140002	14 ナット 3P1.5	12		
39-18	K0212140002	14 さらばね座金 1L	6		
39-19	K5011020282	1 SPCG 座金 2028	6		
39-20	K6082000132	フレームボルト	6		
39-21	LM56G--0506Z2	10-17 高ナット 35P1.0	6		
39-22	K5051010160	105191P 座金 1016	6		
39-23	K0300032252	3.2 割ピン 25	3		
39-24	K0170000012	20 みぞ付き特殊ナット	3		
39-25	K6212001742	20.2STKM カラー 2818	3		
39-26	K0602063040	ベアリング 6304Z	3		
39-27	K4011000150	パッキン	3		
39-28	K0822542080	オイルシール MHSA25428	3		
39-29	K1440000010	グリスニップル	3		
39-30	K6903000042	ハウジングフタ	3		

# 39. モア ASSY 部 A (#1, 3, 5)

LM3200



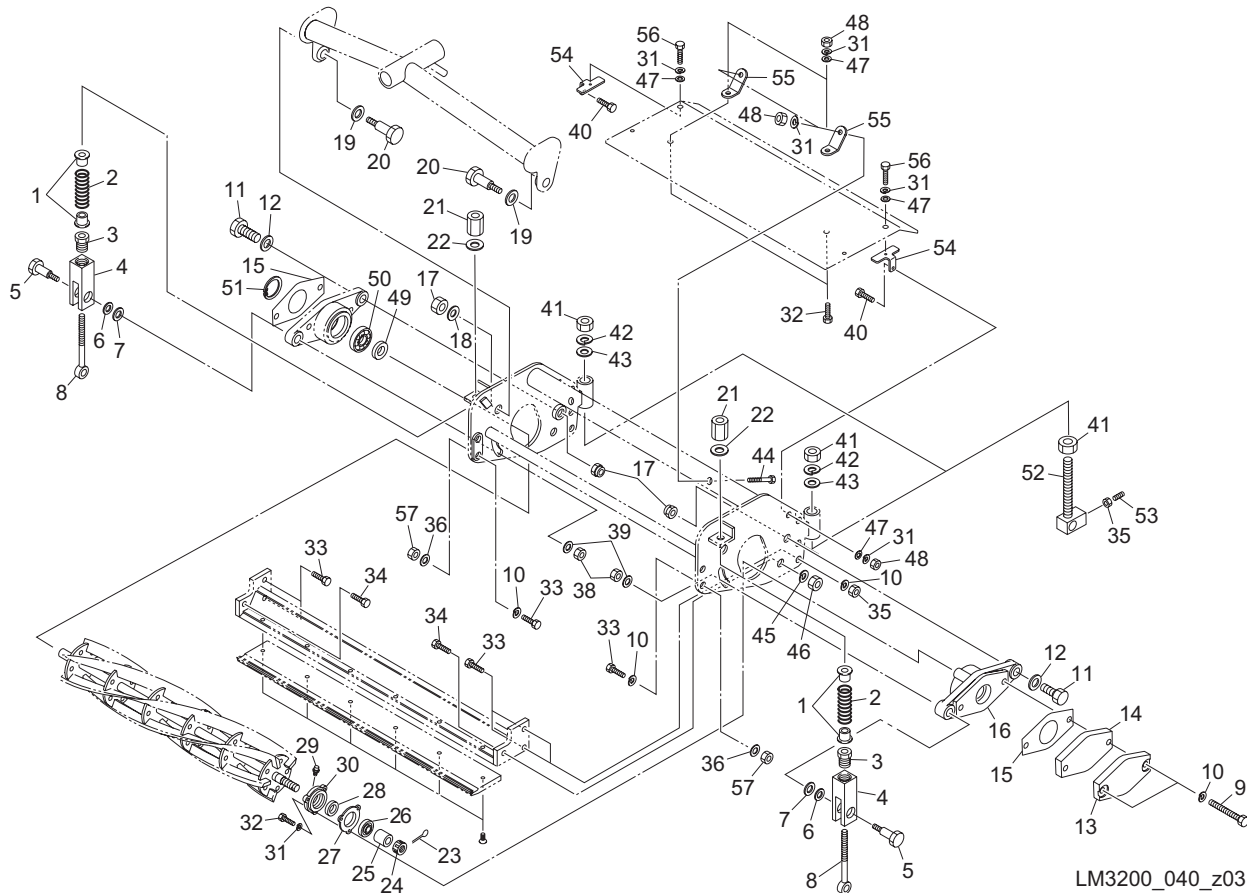
LM3200\_039\_z03

カタログ番号	コード番号	部品名称	個数	備考	適応機番
39-31	K0200060002	6S ワッシャー	33		
39-32	K0000060152	6 ボルト 15	15		
39-33	K0000100252	10 ボルト 25	24		
39-34	K0000120302	12 ボルト 30	6		
39-35	K0100100002	10 ナット	12		
39-36	K5000100002	10 ワッシャー	12		
39-37					
39-38	K0145100002	10U ナット P1.25	6		
39-39	K5073210242	3.2SPHC 座金 1024	6		
39-40	K0000060202	6 ボルト 20	6		
39-41	K0108180002	18 ナット 3P1.5	12		
39-42	K0200180002	18S ワッシャー	6		
39-43	K5012018282	2SPCC 座金 1828	6		
39-44	K0000060502	6 ボルト 50	6		
39-45	K0200120002	12S ワッシャー	6		
39-46	K0100120002	12 ナット	6		
39-47	K5000060002	6 ワッシャー	18		
39-48	K0100060002	6 ナット	18		
39-49	K0823560120	オイルシール MHA356012	3		
39-50	K0602062070	ベアリング 6207Z	3		
39-51	K0402072001	ストップリング R72	3		
39-52	LM526A-0108Z2	刈高調節ねじ	6		
39-53	K0023100251	10 ホーローセット 25	6		
39-54	K5206000762	L 字受け板	6		
39-55	K527600041R	カバー取付板	6		
39-56	K0000060102	6 ボルト 10	6		
39-57	K0102100002	10 ナット 3	12		



# 40. モア ASSY 部 B (#2, 4)

LM3200

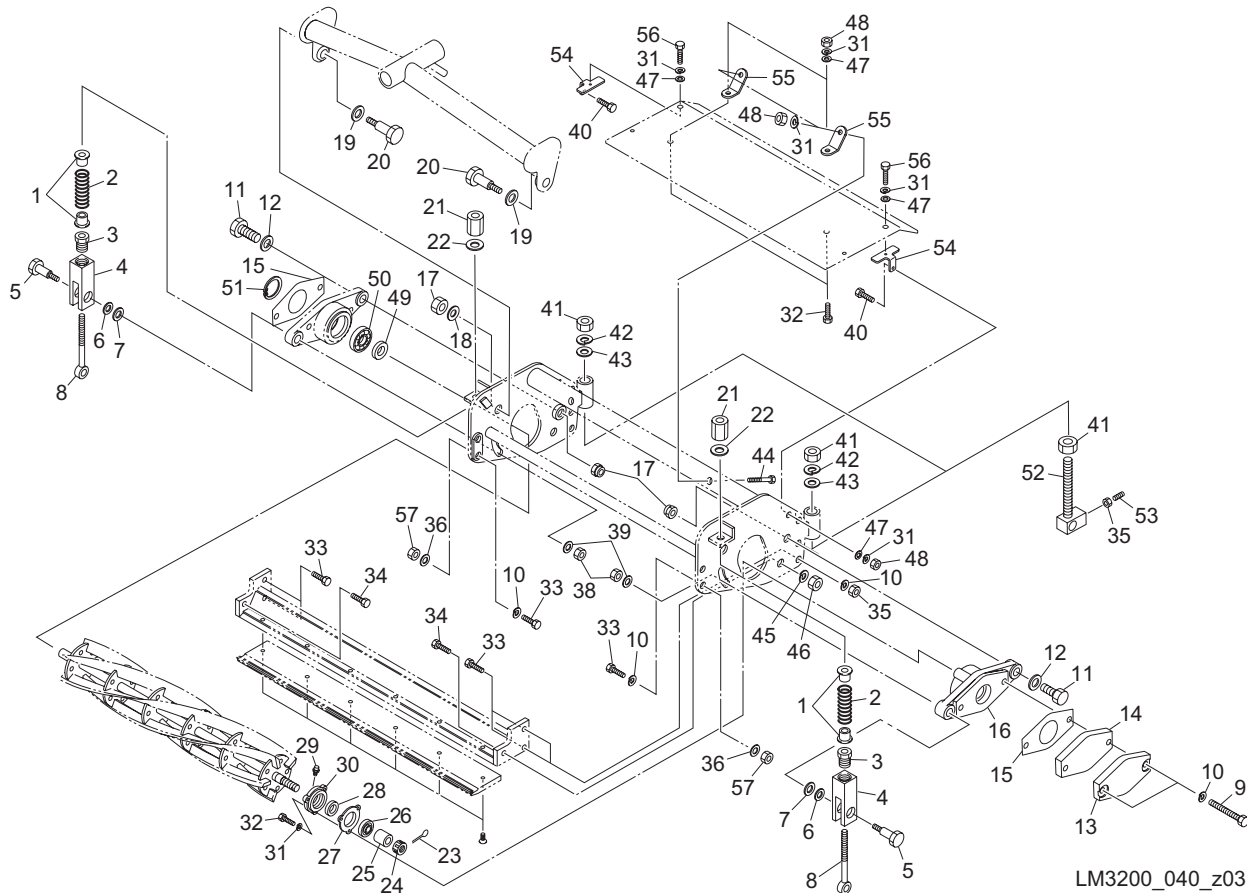


LM3200\_040\_z03

カタログ番号	コード番号	部品名称	個数	備考	適応機番
40-1	K6206000052	スプリング受け	8		
40-2	K1000000458	5 圧縮バネ 2560	4		
40-3	K6081000082	カッター調節ねじ付パイプ	4		
40-4	K6090000552	調節ねじ取付座	4		
40-5	K6082000122	ハウジングボルト	4		
40-6	K0214100002	10 さらばね座金 2L	4		
40-7	K5012310172	2.3 SPCG 座金 1017	4		
40-8	K7303000182	カッター調節ボルト	4		
40-9	K0000100702	10 ボルト 70	4		
40-10	K0200100002	10S ワッシャー	16		
40-11	K0071001132	支軸ボルト	4		
40-12	K5012314252	2.3 SPCG 座金 1425	4		
40-13	K690300017D	リールハウジングフタ	2		
40-14	LM2700-1201ZD	モアウエイト	2		
40-15	K4011000290	パッキン	4		
40-16	K6903000222	リールハウジング CR	2		
40-17	K0105140002	14 ナット 3P1.5	8		
40-18	K0212140002	14 さらばね座金 1L	4		
40-19	K5011020282	1 SPCG 座金 2028	4		
40-20	K6082000132	フレームボルト	4		
40-21	LM56G--0506Z2	10-17 高ナット 35P1.0	4		
40-22	K5051010160	105191P 座金 1016	4		
40-23	K0300032252	3.2 割ピン 25	2		
40-24	K0170000012	20 みぞ付き特殊ナット	2		
40-25	K6212001742	20.2STKM カラー 2818	2		
40-26	K0602063040	ベアリング 6304Z	2		
40-27	K4011000150	パッキン	2		
40-28	K0822542080	オイルシール MHSA25428	2		
40-29	K1440000010	グリスニップル	2		
40-30	K6903000042	ハウジングフタ	2		

# 40. モア ASSY 部 B (#2, 4)

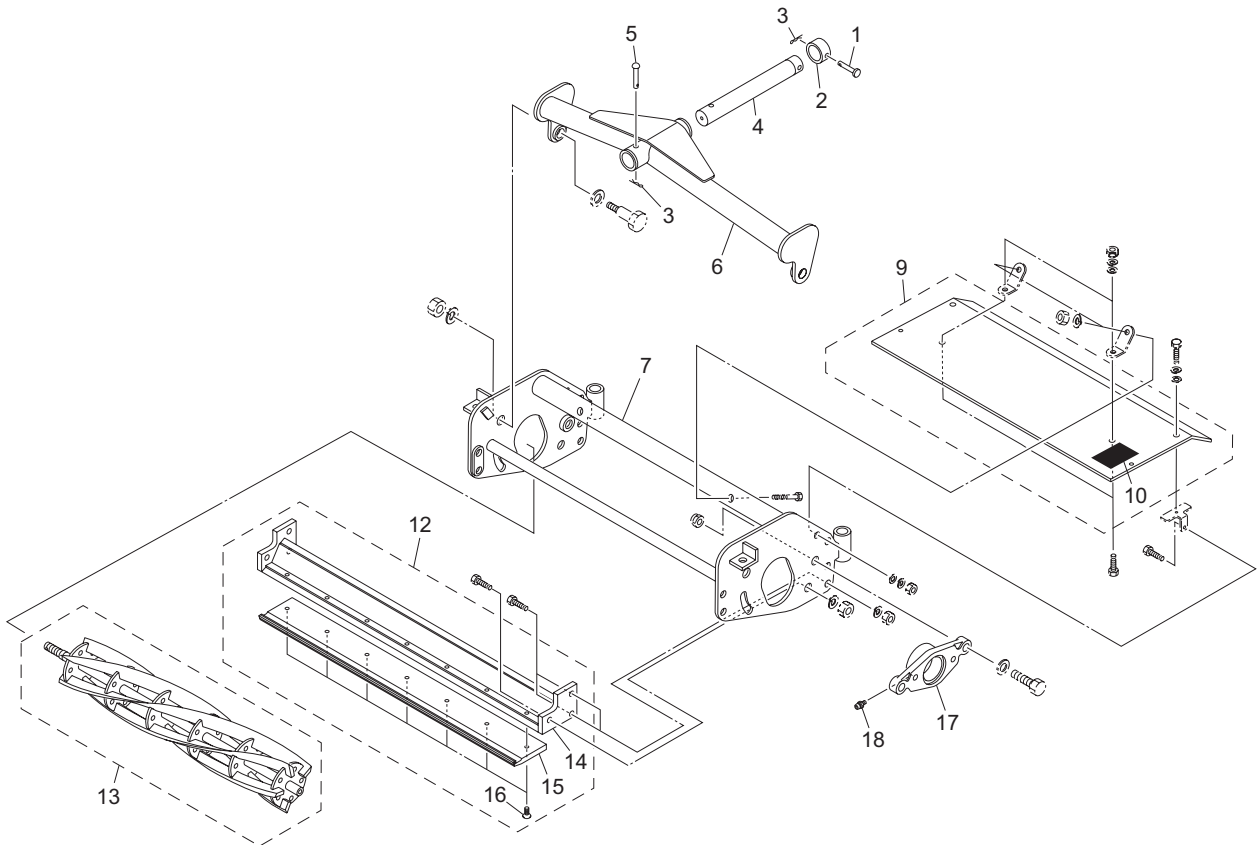
LM3200



カタログ番号	コード番号	部品名称	個数	備考	適応機番
40-31	K0200060002	6S ワッシャー	22		
40-32	K0000060152	6 ボルト 15	10		
40-33	K0000100252	10 ボルト 25	16		
40-34	K0000120302	12 ボルト 30	4		
40-35	K0100100002	10 ナット	8		
40-36	K5000100002	10 ワッシャー	8		
40-37					
40-38	K0145100002	10U ナット P1.25	4		
40-39	K5073210242	3.2SPHC 座金 1024	4		
40-40	K0000060202	6 ボルト 20	4		
40-41	K0108180002	18 ナット 3P1.5	8		
40-42	K0200180002	18S ワッシャー	4		
40-43	K5012018282	2SPCC 座金 1828	4		
40-44	K0000060502	6 ボルト 50	4		
40-45	K0200120002	12S ワッシャー	4		
40-46	K0100120002	12 ナット	4		
40-47	K5000060002	6 ワッシャー	12		
40-48	K0100060002	6 ナット	12		
40-49	K0823560120	オイルシール MHS356012	2		
40-50	K0602062070	ベアリング 6207Z	2		
40-51	K0402072001	ストップリング R72	2		
40-52	LM526A-0108Z2	刈高調節ねじ	4		
40-53	K0023100251	10 ホーローセット 25	4		
40-54	K5206000762	L 字受け板	4		
40-55	K527600041R	カバー取付板	4		
40-56	K0000060102	6 ボルト 10	4		
40-57	K0102100002	10 ナット 3	8		

# 41. モア部 A (#1) : タイプ R

LM3200

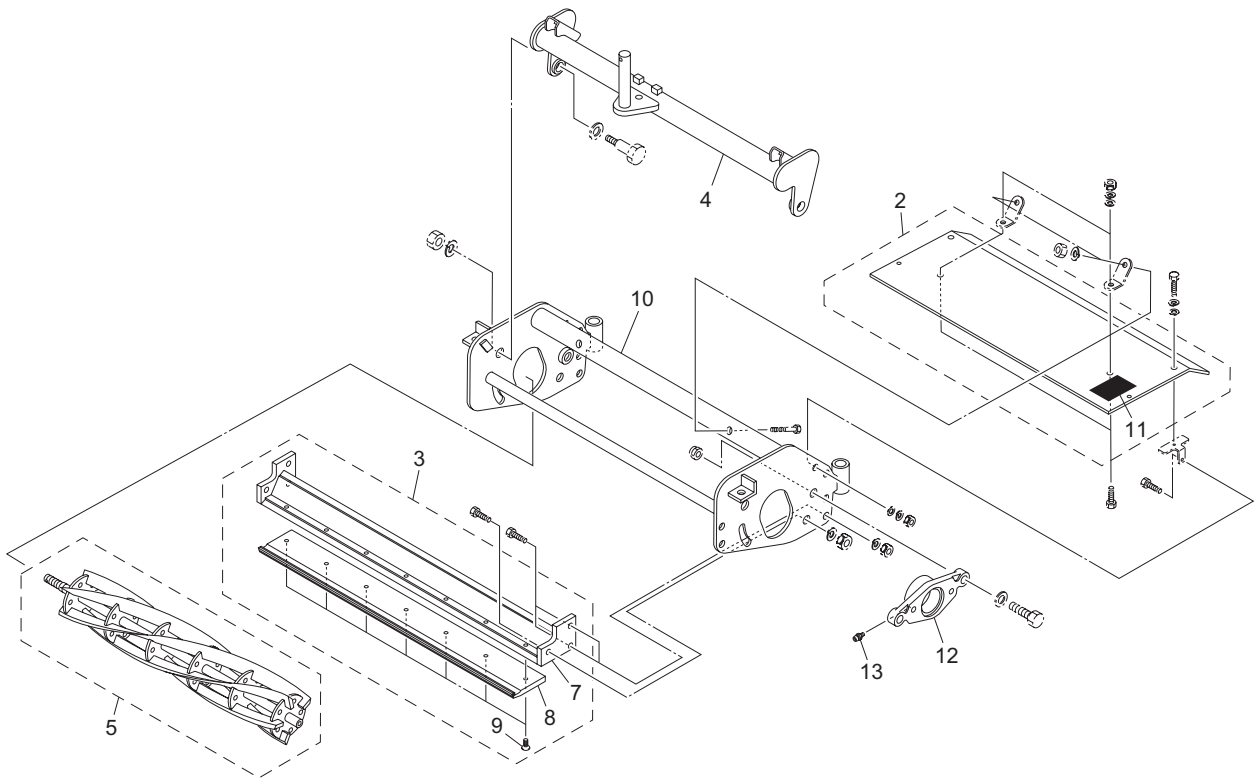


LM3200\_041\_z03

カタログ番号	コード番号	部品名称	個数	備考	適応機番
41-1	GM2800-0210Z8	9.6 焼入平頭ピン 54.5	1		
41-2	K6215000362	30STKM 孔付カラー 4216	1		
41-3	K0341000002	10 抜け止め付スナップピン	2		
41-4	LM3200-0111Z0	軸	1		
41-5	K6041095548	9.5 焼入丸頭ピン 54	1		
41-6	LM3200-0101AR	#1 モアアーム	1		
41-7	K705200008R	モアフレーム	1		
41-8					
41-9	K9010000200	リールカバー 30 COMP	1		
41-10	K4205001600	切断注意ラベル	1		
41-11					
41-12	K8022000030	180 後ナイフ ASSY	1		
41-13	K28318R151R	リールカッター 760-5R	1		
41-14	K744200007R	ベッドナイフ取付台 840	1		
41-15	K2510000020	7 ベッドナイフ 85-770-51	1		
41-16	K0071001182	10 調質 - さら小ねじ 16	7		
41-17	LS66L-0402Z2	油圧モーターハウジング A	1		
41-18	K1440000010	グリスニップル	1		

## 42. モア部 B (#1) : タイプ F

LM3200

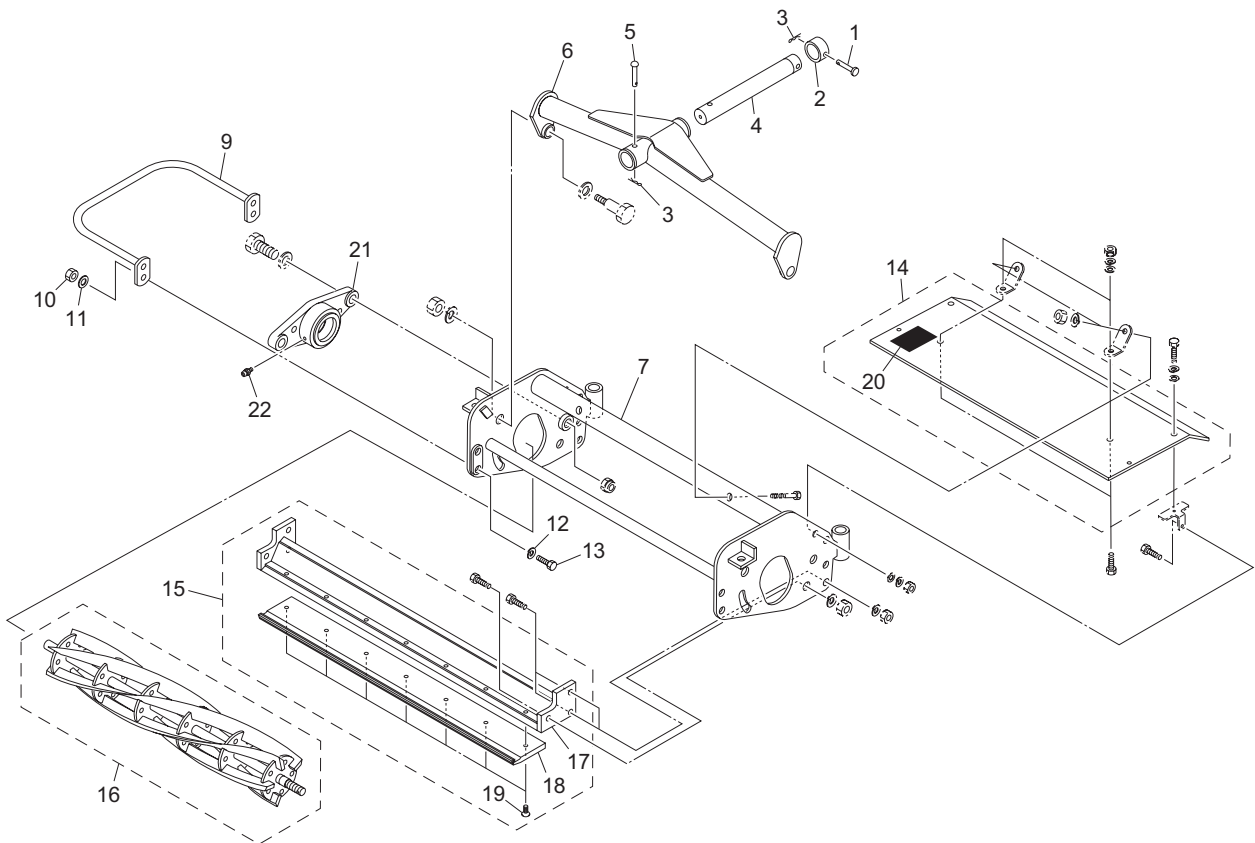


LM3200\_042\_z03

カタログ番号	コード番号	部品名称	個数	備考	適応機番
42-1					
42-2	K9010000190	リールカバー 30 マーク付	1		
42-3	K8022000030	180 後ナイフ ASSY	1		
42-4	LM3200-1301ZR	#1 モアアーム	1		
42-5	K283181R71R	リールカッター 766-7R	1		
42-6					
42-7	K744200007R	ベッドナイフ取付台 840	1		
42-8	K2510000020	7 ベッドナイフ 85-770-51	1		
42-9	K0071001182	10 調質 - さら小ねじ 16	7		
42-10	K705200010R	モアフレーム 30	1		
42-11	K4205001600	切断注意ラベル	1		
42-12	LS66L--040Z22	油圧モーターハウジング A	1		
42-13	K1440000010	グリスニップル	1		

# 43. モア部 C (#2) : タイプ R

LM3200

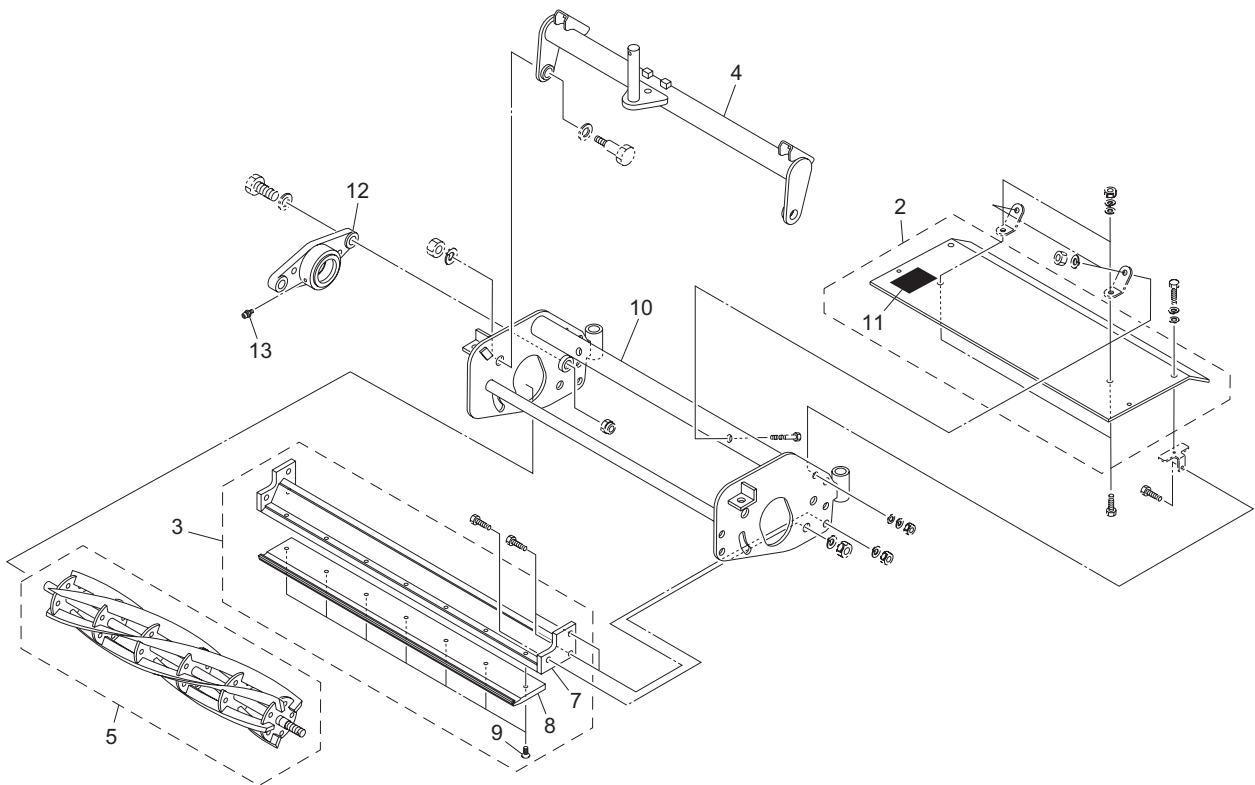


LM3200\_043\_z03

カタログ番号	コード番号	部品名称	個数	備考	適応機番
43-1	GM2800-0210Z8	9.6 焼入平頭ピン 54.5	1		
43-2	K6215000362	30STKM 孔付カラー 4216	1		
43-3	K0341000002	10 抜け止め付スナップピン	2		
43-4	LM3200-0111Z0	軸	1		
43-5	K6041095548	9.5 焼入丸頭ピン 54	1		
43-6	LM3200-0102AR	#2 モアアーム	1		
43-7	K705200008R	モアフレーム	1		
43-8					
43-9	LM3200-0109ZR	モーターガード	1		
43-10	K0100100002	10 ナット	2		
43-11	K5000100002	10 ワッシャー	2		
43-12	K0200100002	10S ワッシャー	2		
43-13	K0000100402	10 ボルト 40	2		
43-14	K9010000200	リールカバー 30 COMP	1		
43-15	K8022000030	180 後ナイフ ASSY	1		
43-16	K28318R051R	リールカッター 760-5	1		
43-17	K744200007R	ベッドナイフ取付台 840	1		
43-18	K2510000020	7 ベッドナイフ 85-770-51	1		
43-19	K0071001182	10 調質 - さら小ねじ 16	7		
43-20	K4205001600	切断注意ラベル	1		
43-21	LS66R--0402Z2	油圧モーターハウジング B	1		
43-22	K1440000010	グリスニップル	1		

# 44. モア部 D (#2) : タイプ F

LM3200

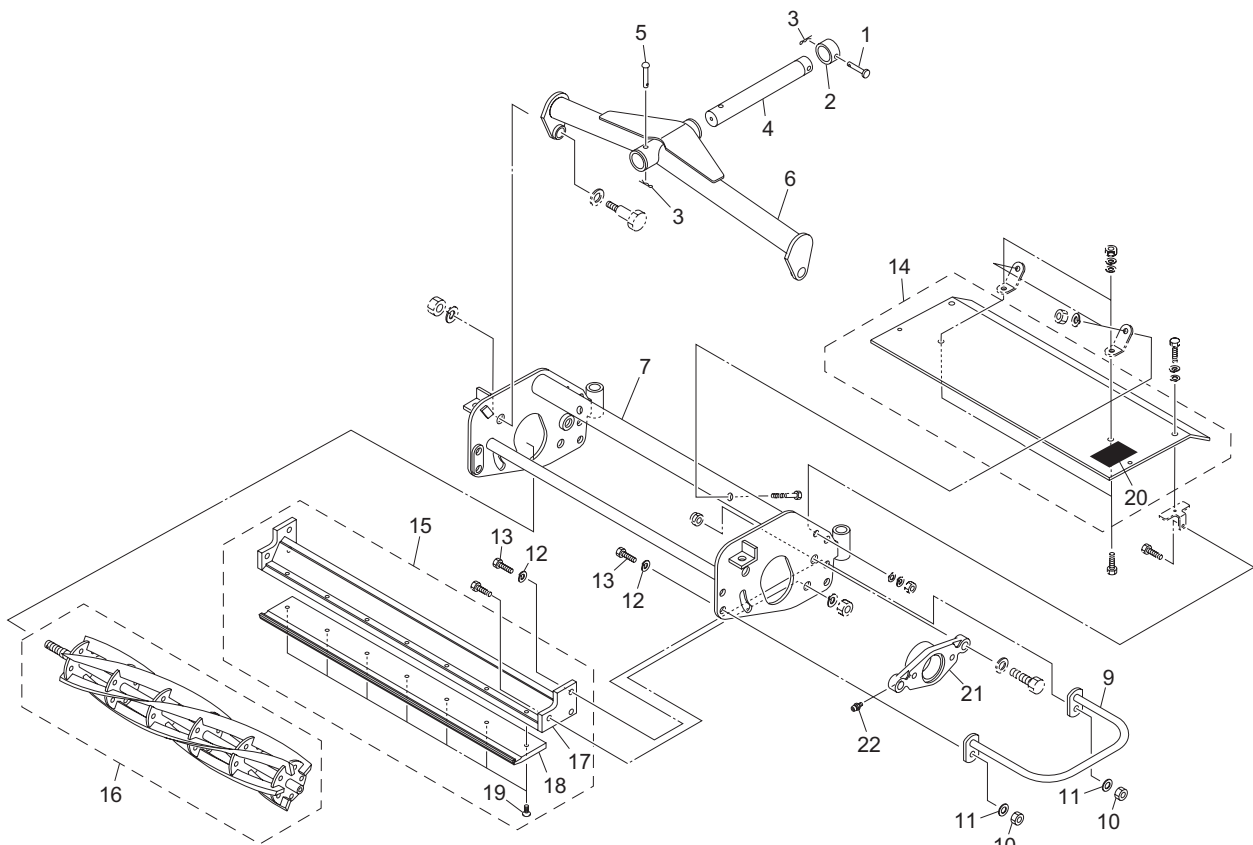


LM3200\_044\_z03

カタログ番号	コード番号	部品名称	個数	備考	適応機番
44-1					
44-2	K9010000190	リールカバー 30 マーク付	1		
44-3	K8022000030	180 後ナイフ ASSY	1		
44-4	LM3200-1302ZR	#2#3 モアアーム	1		
44-5	K283181L71R	リールカッター 766-7	1		
44-6					
44-7	K744200007R	ベッドナイフ取付台 840	1		
44-8	K2510000020	7 ベッドナイフ 85-770-51	1		
44-9	K0071001182	10 調質 - さら小ねじ 16	7		
44-10	K705200010R	モアフレーム 30	1		
44-11	K4205001600	切断注意ラベル	1		
44-12	LS66R--0402Z2	油圧モーターハウジング B	1		
44-13	K1440000010	グリスニップル	1		

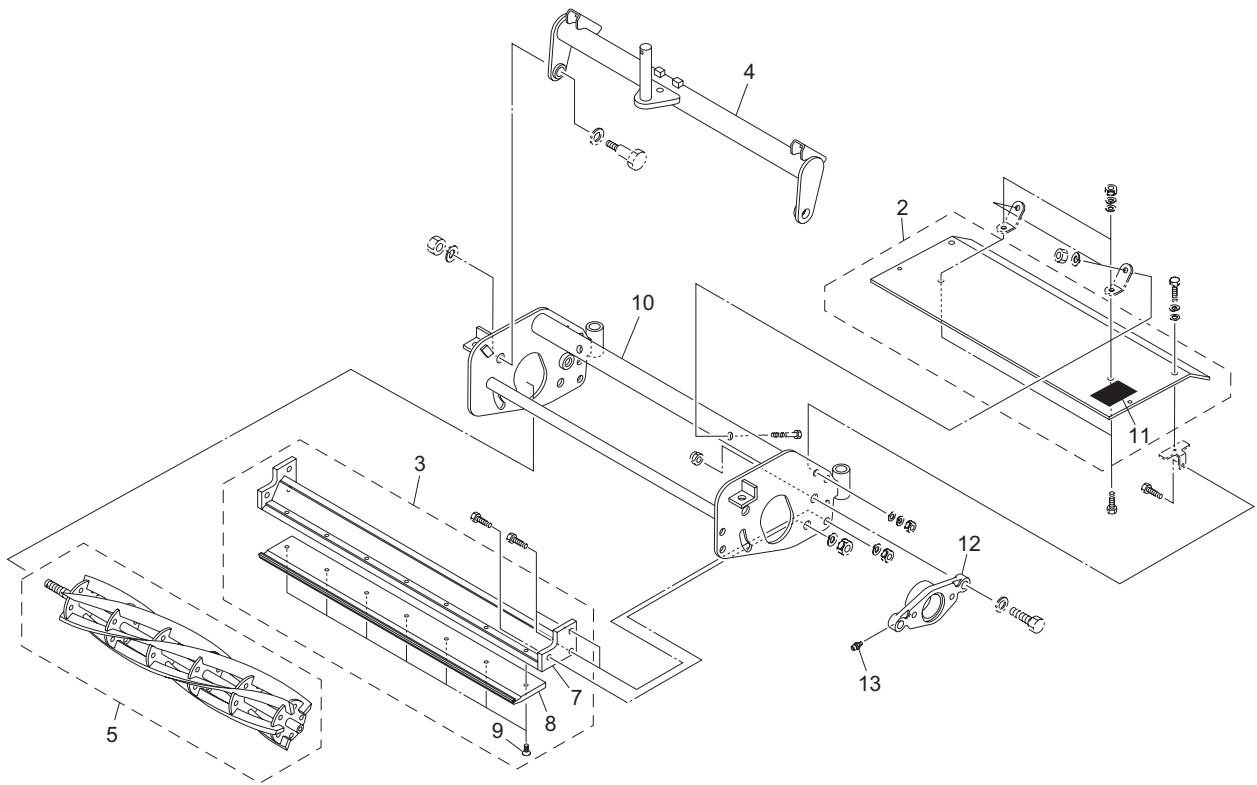
# 45. モア部 E (#3) : タイプ R

LM3200



LM3200\_045\_z03

カタログ番号	コード番号	部品名称	個数	備考	適応機番
45-1	GM2800-0210Z8	9.6 焼入平頭ピン 54.5	1		
45-2	K6215000362	30STKM 孔付カラー 4216	1		
45-3	K0341000002	10 抜け止め付スナップピン	2		
45-4	LM3200-0111Z0	軸	1		
45-5	K6041095548	9.5 焼入丸頭ピン 54	1		
45-6	LM3200-0103AR	#3 モアアーム	1		
45-7	K705200008R	モアフレーム	1		
45-8					
45-9	LM3200-0109ZR	モーターガード	1		
45-10	K0100100002	10 ナット	2		
45-11	K5000100002	10 ワッシャー	2		
45-12	K0200100002	10S ワッシャー	2		
45-13	K0000100402	10 ボルト 40	2		
45-14	K9010000200	リールカバー 30 COMP	1		
45-15	K8022000030	180 後ナイフ ASSY	1		
45-16	K28318R151R	リールカッター 760-5R	1		
45-17	K744200007R	ベッドナイフ取付台 840	1		
45-18	K2510000020	7 ベッドナイフ 85-770-51	1		
45-19	K0071001182	10 調質 - さら小ねじ 16	7		
45-20	K4205001600	切断注意ラベル	1		
45-21	LS66L--040Z22	油圧モーターハウジング A	1		
45-22	K1440000010	グリスニップル	1		



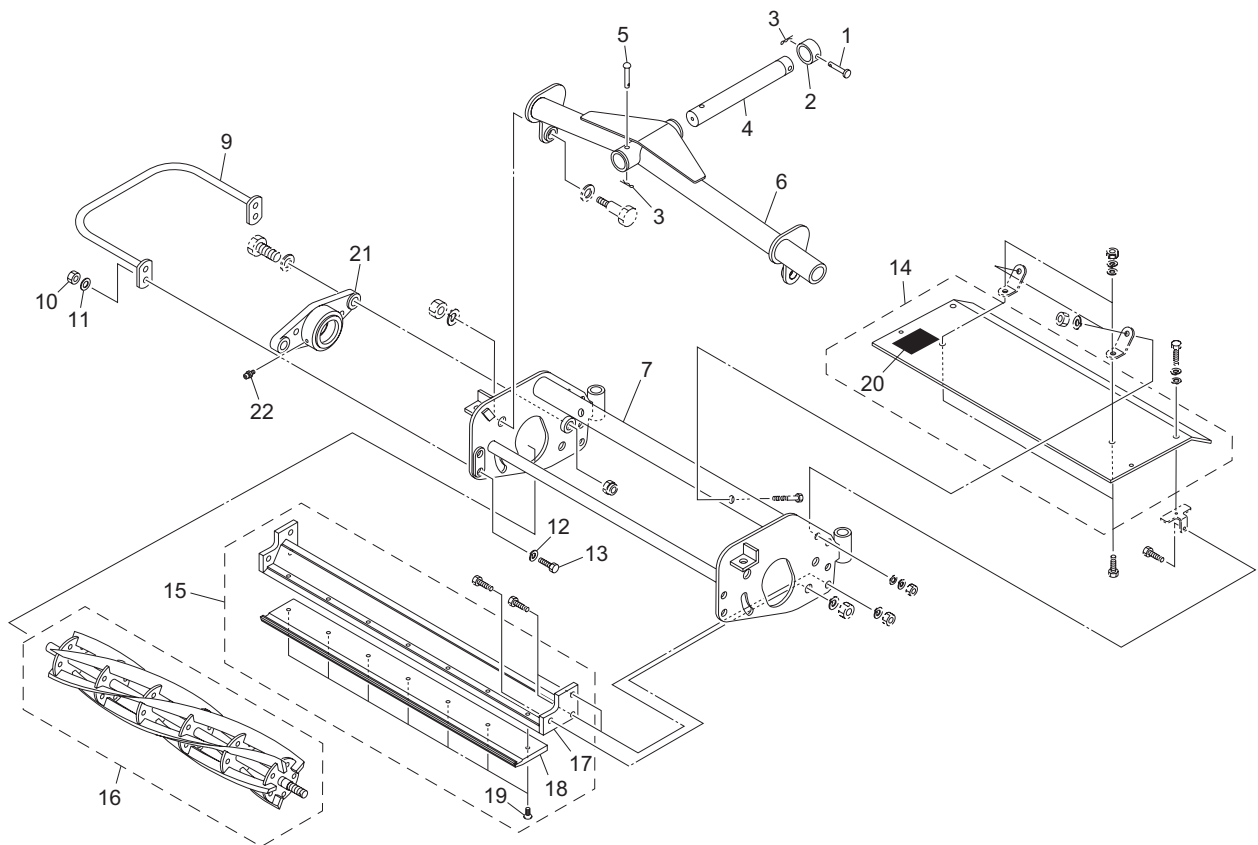
LM3200\_046\_z03

カタログ番号	コード番号	部品名称	個数	備考	適応機番
46-1					
46-2	K9010000190	リールカバー 30 マーク付	1		
46-3	K8022000030	180 後ナイフ ASSY	1		
46-4	LM3200-1302ZR	#2#3 モアアーム	1		
46-5	K283181R71R	リールカッター 766-7R	1		
46-6					
46-7	K744200007R	ベッドナイフ取付台 840	1		
46-8	K2510000020	7 ベッドナイフ 85-770-51	1		
46-9	K0071001182	10 調質 - さら小ねじ 16	7		
46-10	K705200010R	モアフレーム 30	1		
46-11	K4205001600	切断注意ラベル	1		
46-12	LS66L--040Z22	油圧モーターハウジング A	1		
46-13	K1440000010	グリスニップル	1		



# 47. モア部 G (#4) : タイプ R

LM3200

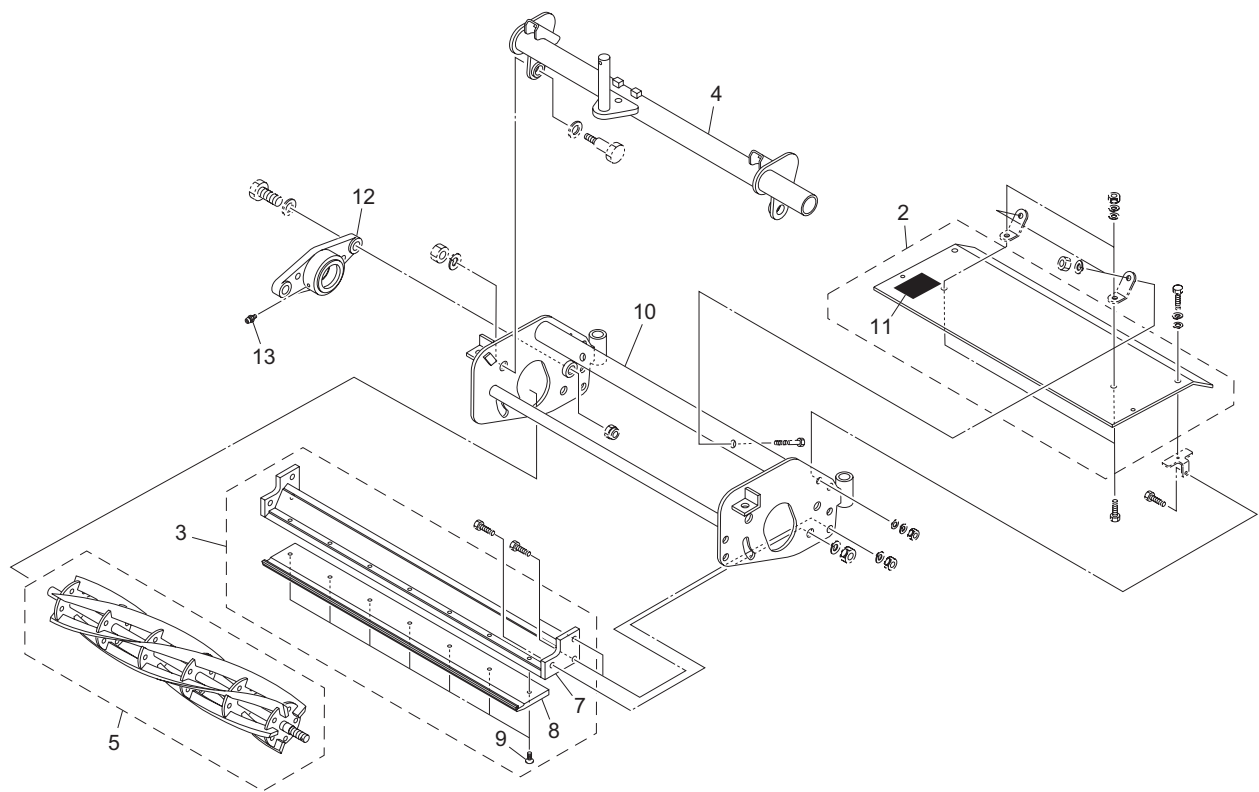


LM3200\_047\_z03

カタログ番号	コード番号	部品名称	個数	備考	適応機番
47-1	GM2800-0210Z8	9.6 焼入平頭ピン 54.5	1		
47-2	K6215000362	30STKM 孔付カラー 4216	1		
47-3	K0341000002	10 抜け止め付スナップピン	2		
47-4	LM3200-0111Z0	軸	1		
47-5	K6041095548	9.5 焼入丸頭ピン 54	1		
47-6	LM3200-0104AR	#4 モアアーム	1		
47-7	K705200008R	モアフレーム	1		
47-8					
47-9	LM3200-0109ZR	モーターガード	1		
47-10	K0100100002	10 ナット	2		
47-11	K5000100002	10 ワッシャー	2		
47-12	K0200100002	10S ワッシャー	2		
47-13	K0000100402	10 ボルト 40	2		
47-14	K9010000200	リールカバー 30 COMP	1		
47-15	K8022000030	180 後ナイフ ASSY	1		
47-16	K28318R051R	リールカッター 760-5	1		
47-17	K744200007R	ベッドナイフ取付台 840	1		
47-18	K2510000020	7 ベッドナイフ 85-770-51	1		
47-19	K0071001182	10 調質 - さら小ねじ 16	7		
47-20	K4205001600	切断注意ラベル	1		
47-21	LS66R--0402Z2	油圧モーターハウジング B	1		
47-22	K1440000010	グリスニップル	1		

# 48. モア部 H (#4) : タイプ F

LM3200

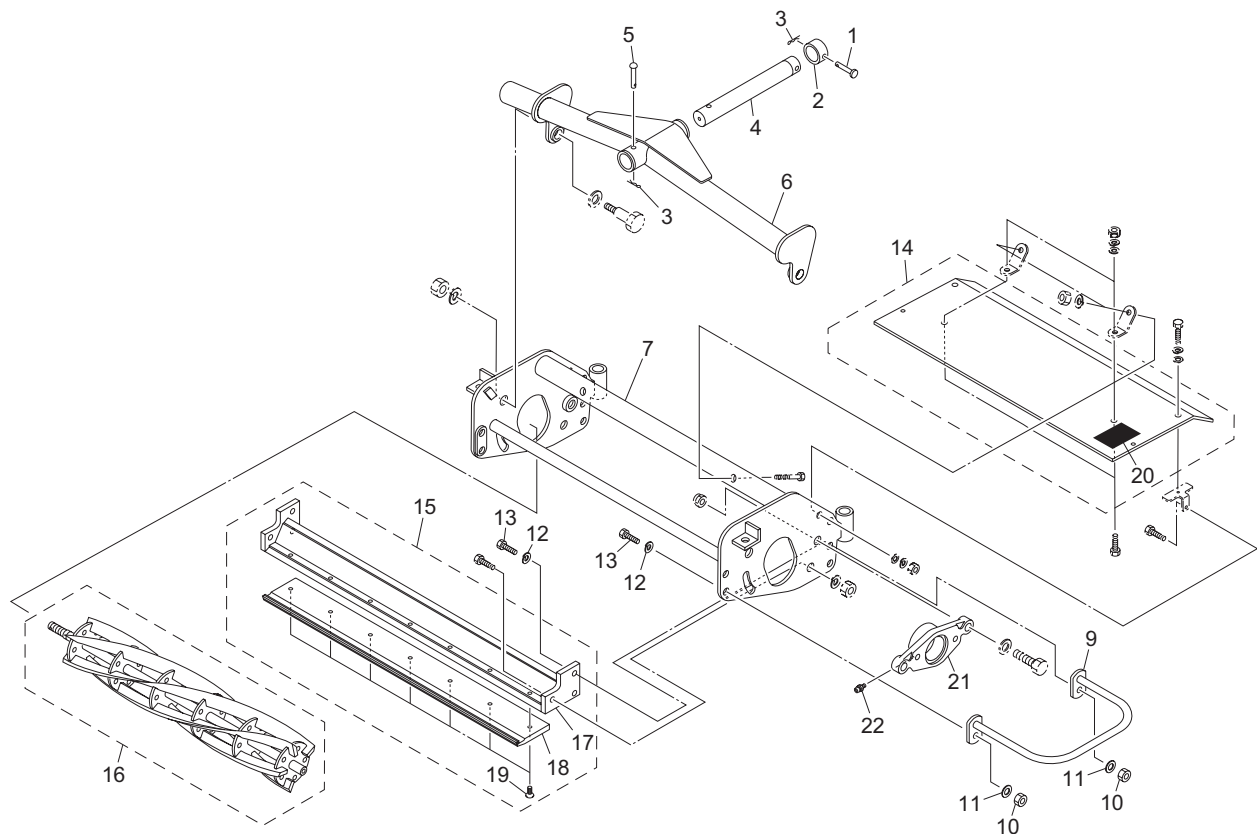


LM3200\_048\_z03

カタログ番号	コード番号	部品名称	個数	備考	適応機番
48-1					
48-2	K9010000190	リールカバー 30 マーク付	1		
48-3	K8022000030	180 後ナイフ ASSY	1		
48-4	LM3200-1304ZR	#4 モアアーム	1		
48-5	K283181L71R	リールカッター 766-7	1		
48-6					
48-7	K744200007R	ベッドナイフ取付台 840	1		
48-8	K2510000020	7 ベッドナイフ 85-770-51	1		
48-9	K0071001182	10 調質 - さら小ねじ 16	7		
48-10	K705200010R	モアフレーム 30	1		
48-11	K4205001600	切断注意ラベル	1		
48-12	LS66R--0402Z2	油圧モーターハウジング B	1		
48-13	K1440000010	グリスニップル	1		

# 49. モア部 J (#5) : タイプ R

LM3200

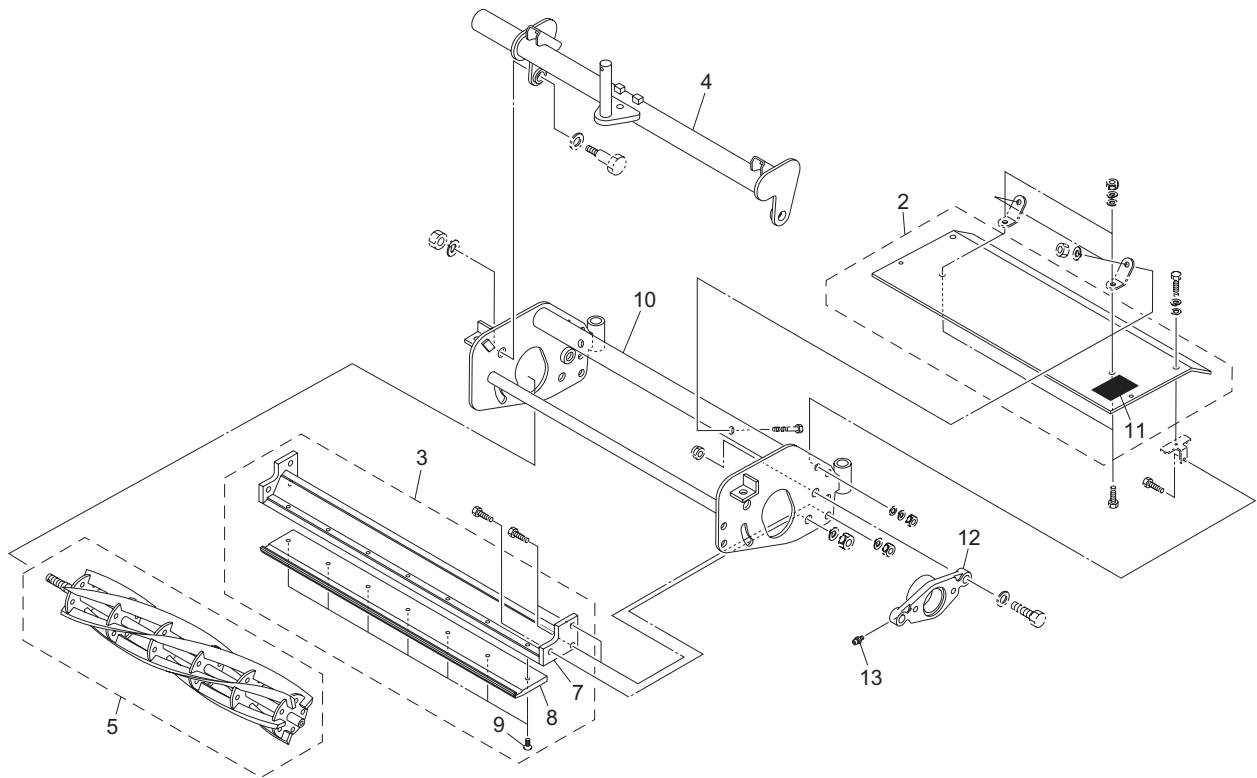


LM3200\_049\_z03

カタログ番号	コード番号	部品名称	個数	備考	適応機番
49-1	GM2800-0210Z8	9.6 焼入平頭ピン 54.5	1		
49-2	K6215000362	30STKM 孔付カラー 4216	1		
49-3	K0341000002	10 抜け止め付スナップピン	2		
49-4	LM3200-0111Z0	軸	1		
49-5	K6041095548	9.5 焼入丸頭ピン 54	1		
49-6	LM3200-0105AR	#5 モアアーム	1		
49-7	K705200008R	モアフレーム	1		
49-8					
49-9	LM3200-0109ZR	モーターガード	1		
49-10	K0100100002	10 ナット	2		
49-11	K5000100002	10 ワッシャー	2		
49-12	K0200100002	10S ワッシャー	2		
49-13	K0000100402	10 ボルト 40	2		
49-14	K9010000200	リールカバー 30 COMP	1		
49-15	K8022000030	180 後ナイフ ASSY	1		
49-16	K28318R151R	リールカッター 760-5R	1		
49-17	K744200007R	ベッドナイフ取付台 840	1		
49-18	K2510000020	7 ベッドナイフ 85-770-51	1		
49-19	K0071001182	10 調質 - さら小ねじ 16	7		
49-20	K4205001600	切断注意ラベル	1		
49-21	LS66L--040Z22	油圧モーターハウジング A	1		
49-22	K1440000010	グリスニップル	1		

50. モア部 K (#5) : タイプF

LM3200

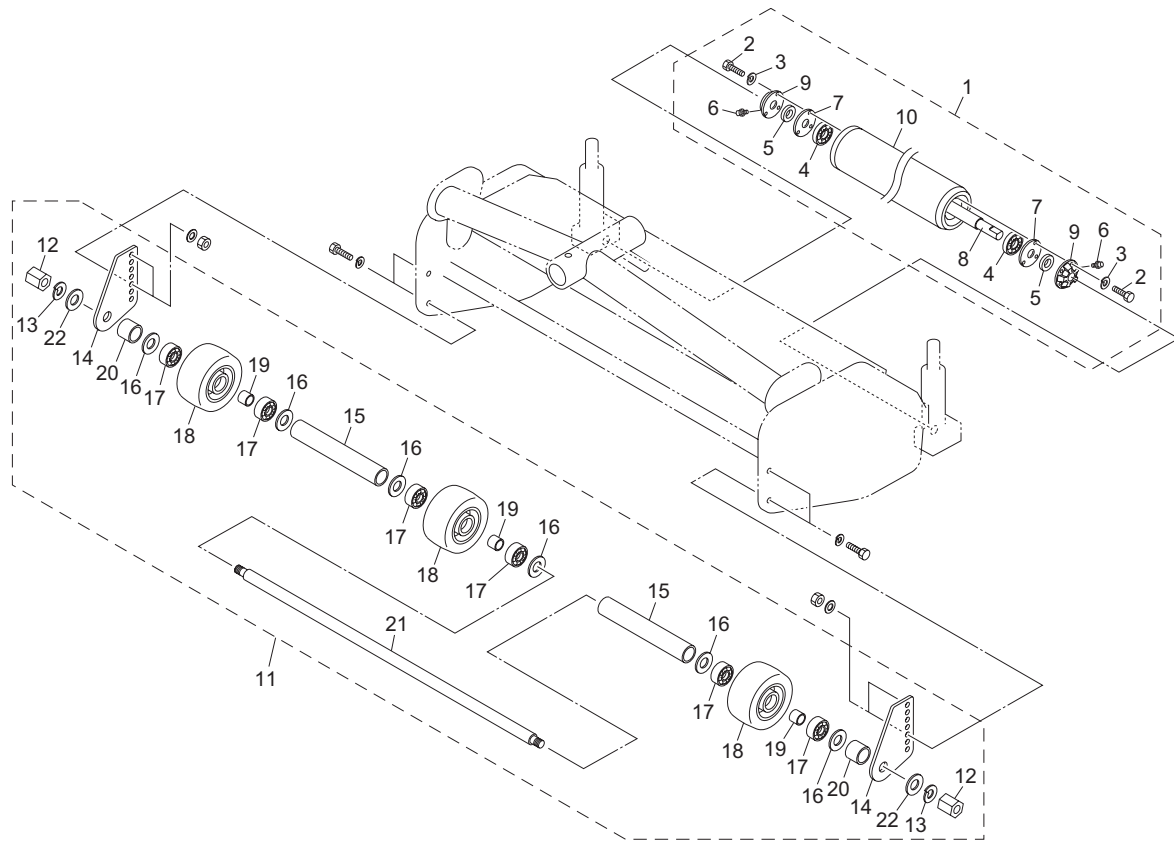


LM3200\_050\_z03

カタログ番号	コード番号	部品名称	個数	備考	適応機番
50-1					
50-2	K9010000190	リールカバー 30 マーク付	1		
50-3	K8022000030	180 後ナイフ ASSY	1		
50-4	LM3200-1305ZR	#5 モアアーム	1		
50-5	K283181R71R	リールカッター 766-7R	1		
50-6					
50-7	K744200007R	ベッドナイフ取付台 840	1		
50-8	K2510000020	7 ベッドナイフ 85-770-51	1		
50-9	K0071001182	10 調質 - さら小ねじ 16	7		
50-10	K705200010R	モアフレーム 30	1		
50-11	K4205001600	切断注意ラベル	1		
50-12	LS66L--040Z22	油圧モーターハウジング A	1		
50-13	K1440000010	グリスニップル	1		

# 51. 前ローラー部 A : タイプ R

LM3200

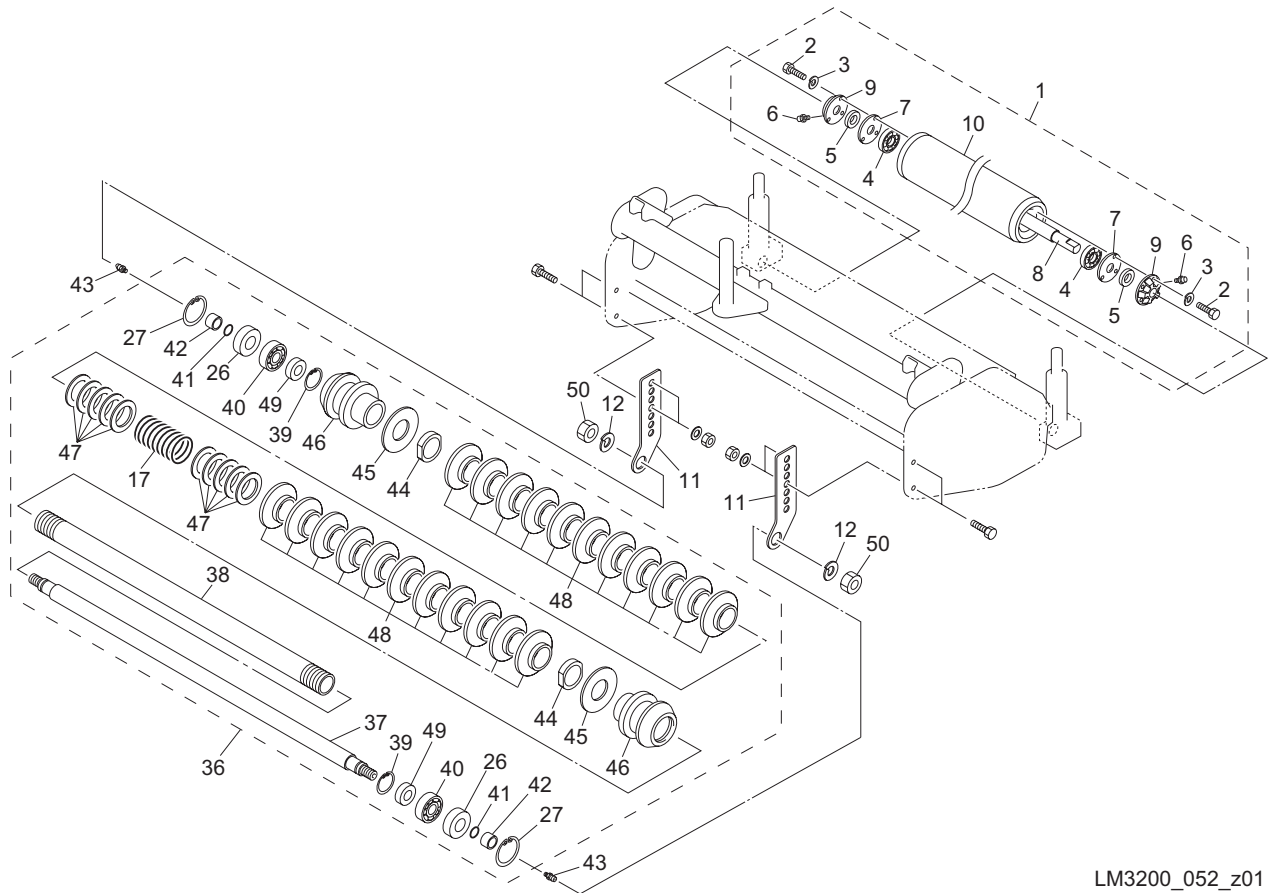


LM3200\_051\_z02

カタログ番号	コード番号	部品名称	個数	備考	適応機番
51-1	K8021000530	ローラー ASSY 872	5		
51-2	K0000060152	6 ボルト 15	30		
51-3	K0200060002	6S ワッシャー	30		
51-4	K0602062030	ベアリング 6203Z	10		
51-5	K0821730080	オイルシール MHSA17308	10		
51-6	K1440000010	グリスニップル	10		
51-7	K4015136650	1 ファイバー 3665	10		
51-8	K6155000290	ローラー軸 872	5		
51-9	K6810000070	シールハウジング	10		
51-10	K740000025D	76.2 ローラー 782	5		
51-11	LM3200-0137Z0	前車輪 ASSY	5		
51-12	K0160000662	14 特殊ナット 20	10		
51-13	K0200140002	14S ワッシャー	10		
51-14	LM3200-0106Z2	車輪ブラケット	10		
51-15	LM3200-0107Z2	車輪カラー	10		
51-16	K5030520430	0.5C2801P 座金 2043	30		
51-17	K0612062040	ベアリング 62042RD	30		
51-18	K2110000030	ゴム車輪 150	15		
51-19	K6212000640	20.2 STKM カラー 25.433	15		
51-20	K6212002682	20.2STKM カラー 2828.5	10		
51-21	LM3200-0108Z0	車輪軸	5		
51-22	K5073214252	3.2 SPHC 座金 1425	10		

# 52. 前ローラー部 B : タイプ F

LM3200

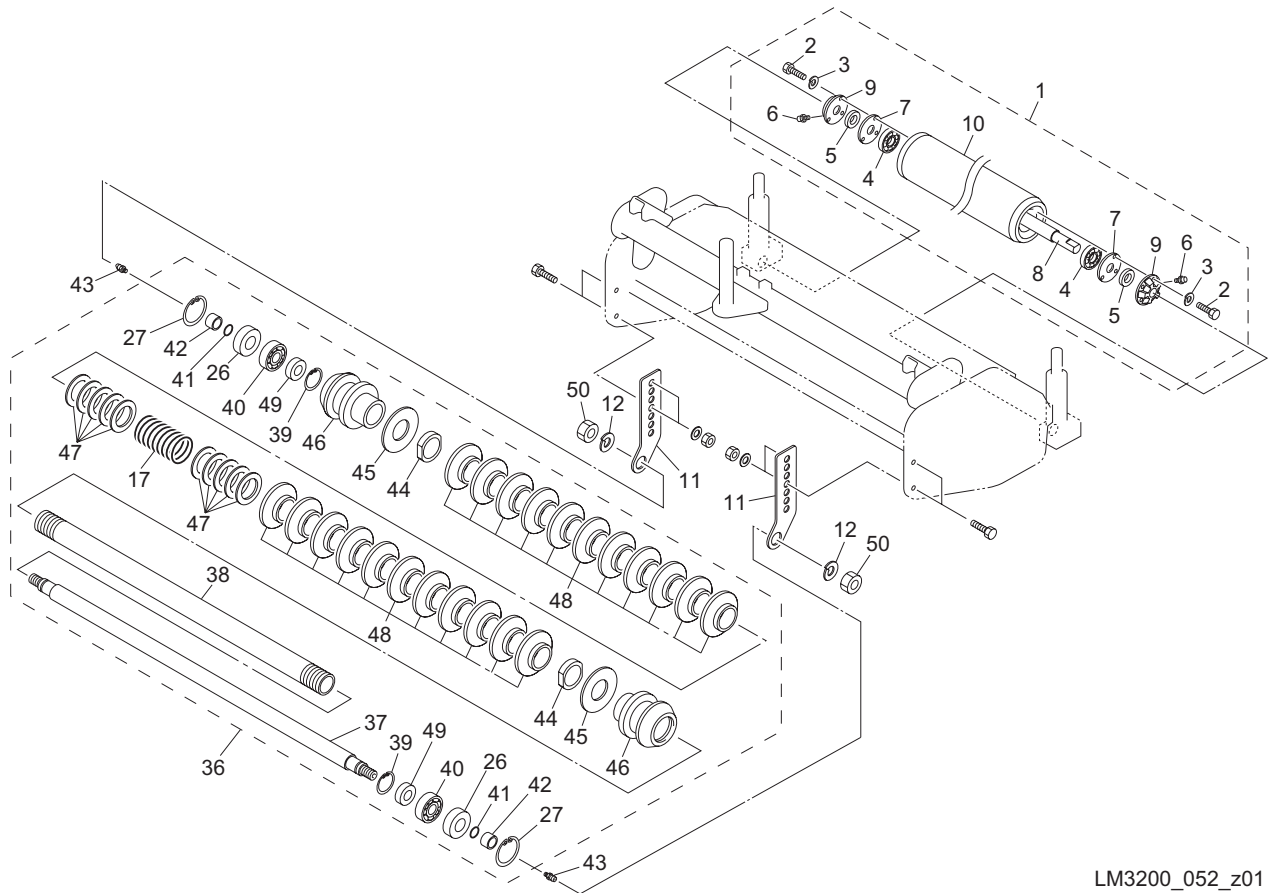


LM3200\_052\_z01

カタログ番号	コード番号	部品名称	個数	備考	適応機番
52-1	K8021000530	ローラー ASSY 872	5		
52-2	K0000060152	6 ボルト 15	30		
52-3	K0200060002	6S ワッシャー	30		
52-4	K0602062030	ベアリング 6203Z	10		
52-5	K0821730080	オイルシール MHSA17308	10		
52-6	K1440000010	グリスニップル	10		
52-7	K4015136650	1 ファイバー 3665	10		
52-8	K6155000290	ローラー軸 872	5		
52-9	K6810000070	シールハウジング	10		
52-10	K740000025D	76.2 ローラー 782	5		
52-11	K5131001882	ローラーブラケット	10		
52-12	K0200140002	14S ワッシャー	10		
52-13					
52-14					
52-15					
52-16					
52-17	K100000073D	5 圧縮バネ 5175	5		
52-18					
52-19					
52-20					
52-21					
52-22					
52-23					
52-24					
52-25					
52-26	K0822547080	オイルシール MHSA25478	10		
52-27	K0402047001	ストップリング R47	10		
52-28					
52-29					
52-30					

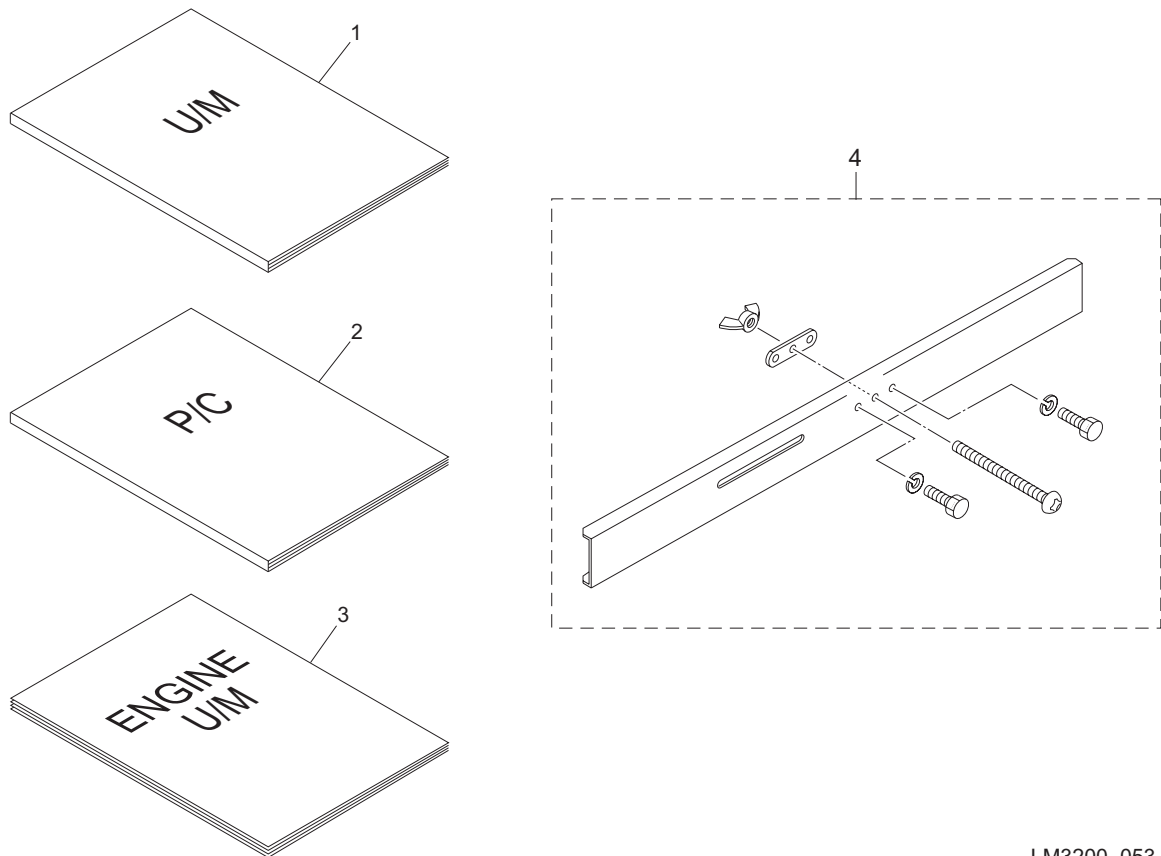
# 52. 前ローラー部 B : タイプ F

LM3200



LM3200\_052\_z01

カタログ番号	コード番号	部品名称	個数	備考	適応機番
52-31					
52-32					
52-33					
52-34					
52-35					
52-36	LM281--2205Z0	溝付ローラー 30 ASSY	5		
52-37	LM281--2202Z0	22 ローラー軸 871	5		
52-38	LM281--2203Z2	34.2 ローラーパイプ 40715.2	5		
52-39	K0402035001	ストップリング R35	10		
52-40	K0600063030	ベアリング 6303	10		
52-41	K0885015000	O リング S15	10		
52-42	K6219000600	17SUS カラー 2527	10		
52-43	K1440000010	グリスニップル	10		
52-44	K016000062D	40 ナット	10		
52-45	K510100061D	80 板	10		
52-46	K620200051D	ローラーハウジング	10		
52-47	K5011040522	1SPCC 座金 4052	50		
52-48	K5920000120	80 ローラー	110		
52-49	K0822235080	オイルシール MHPA22358	10		
52-50	K0160000652	14 特殊ナット 30	10		



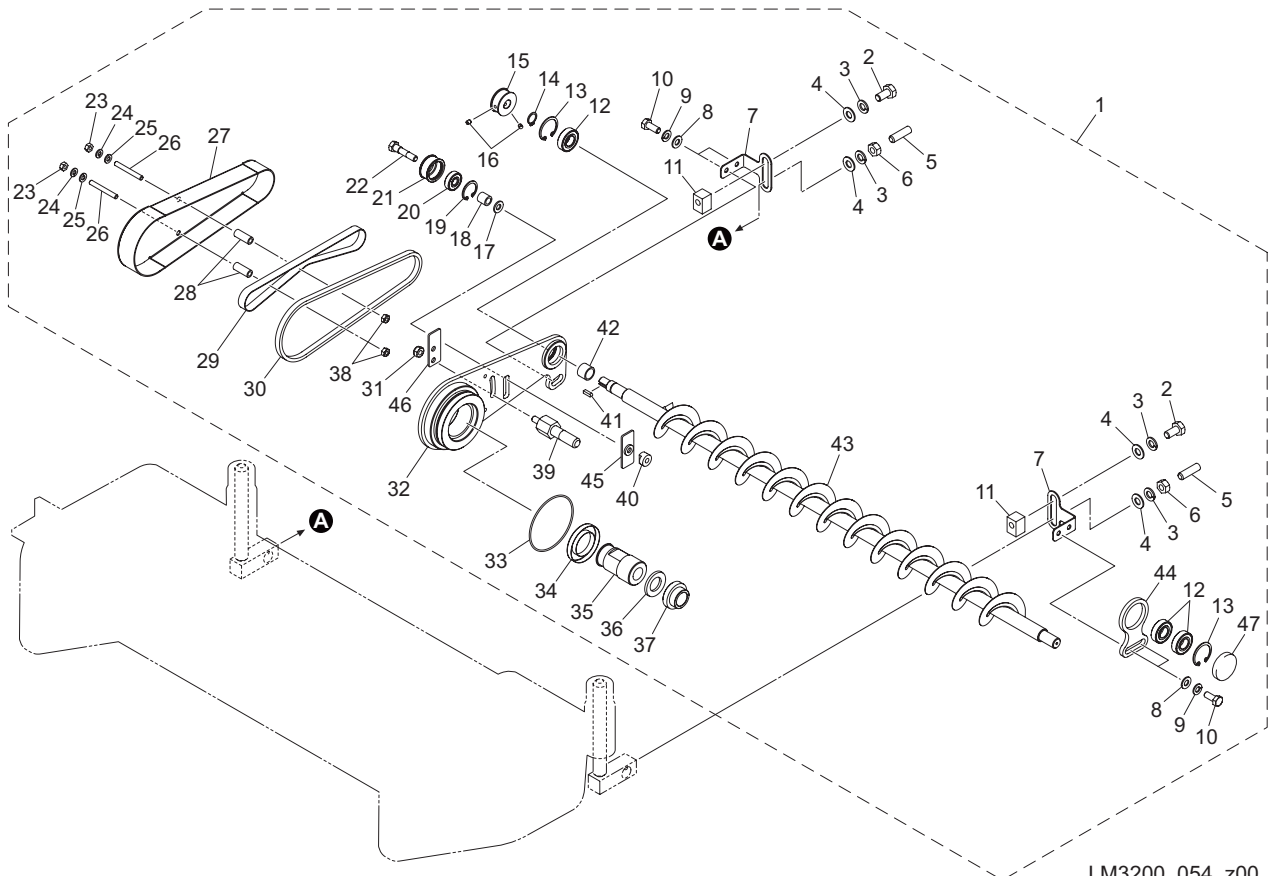
LM3200\_053\_z00

カタログ番号	コード番号	部品名称	個数	備考	適応機番
53-1	750101-96-A	LM3200 取扱説明書	1		
53-2	750101-96-B	LM3200 パーツカタログ	1		
53-3	PF1G398-8911-2	取扱説明書（和文）	1		
53-4	K4825000060	刈高ゲージ 600 ASSY	1		



# 54. CR ブラシ部 A (#1, 3, 5)

LM3200

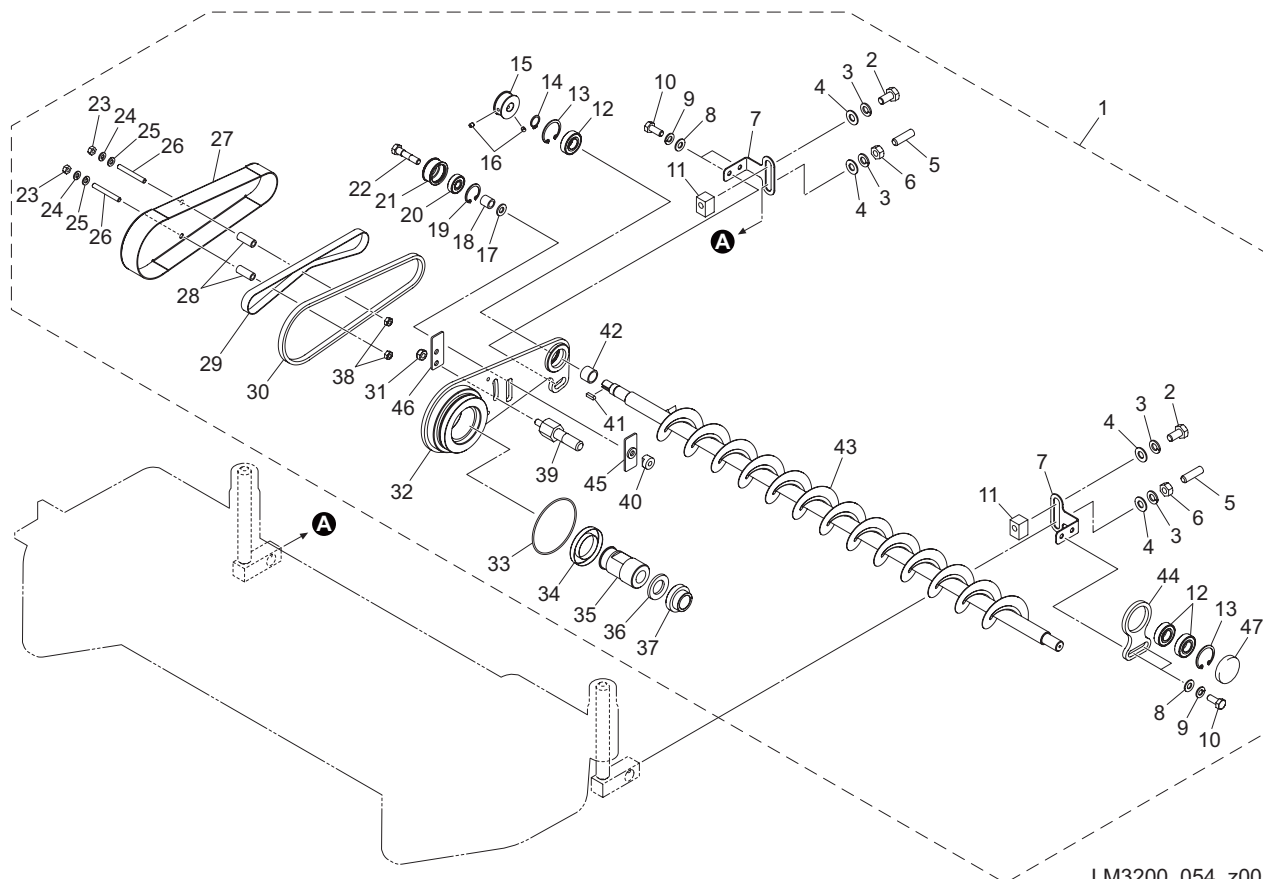


LM3200\_054\_z00

カタログ番号	コード番号	部品名称	個数	備考	適応機番
54-1	LM2400-2441A0	CR ブラシ26右COMP	1		
54-2	K0000100202	10ボルト20	2		
54-3	K0200100002	10Sワッシャー	4		
54-4	K5000100002	10ワッシャー	4		
54-5	K0023100351	10ホーローセット35	2		
54-6	K0100100002	10ナット	2		
54-7	LM2400-2406ZD	ブラシ調節板	2		
54-8	K5000080002	8ワッシャー	3		
54-9	K0200080002	8Sワッシャー	3		
54-10	K0000080202	8ボルト20	3		
54-11	LM2400-2412Z2	刈高調節ねじ	2		
54-12	K0612060020	ベアリング60022RD	3		
54-13	K0402032001	ストップリングR32	2		
54-14	K0401015001	ストップリングS15	1		
54-15	LM2400-2410A2	ブラシ軸プーリー	1		
54-16	K0023050061	5ホーローセット6	2		
54-17	K0213080002	8さらばね座金1H	1		
54-18	K6211000482	9. 2SGPカラー13. 814	1		
54-19	K0402026001	ストップリングR26	1		
54-20	K0608006290	ベアリング6292RS	1		
54-21	LM2700-4108Z2	テンションプーリー1232	1		
54-22	LM2700-4111Z8	8特殊ボルト	1		
54-23	K0100060002	6ナット	2		
54-24	K5000060002	6ワッシャー	2		
54-25	K0200060002	6Sワッシャー	2		
54-26	K0023060502	6ホーローセット50	2		
54-27	LM2400-2405ZD	ベルトカバー	1		
54-28	K6211000492	6. 5SGPカラー10. 526. 4	2		
54-29	K2380000030	Fスターベルト10FL-500	1		
54-30	LM2700-4123Z0	8Uゴム615	1		

# 54. CR ブラシ部 A (#1, 3, 5)

LM3200

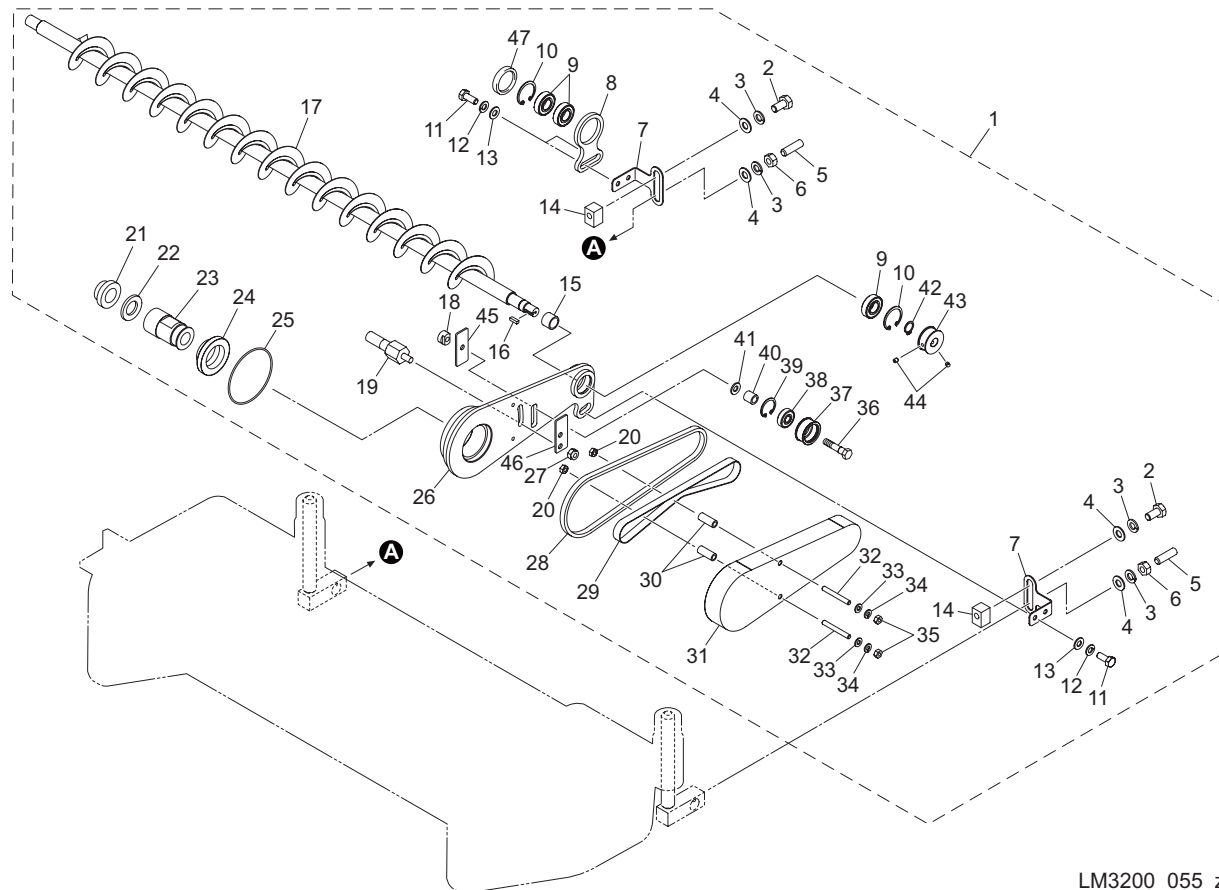


LM3200\_054\_z00

カタログ番号	コード番号	部品名称	個数	備考	適応機番
54-31	K0144080002	8Uナット	1		
54-32	LM2400-2404ZD	ブラシフレーム右	1		
54-33	K0885080000	OリングS80	1		
54-34	K0823555080	オイルシールMHSA355508	1		
54-35	LM2400-2407Z2	駆動プーリー30	1		
54-36	K0212200002	20さらばね座金1L	1		
54-37	LM2400-2408Z2	段付カラー	1		
54-38	K0100060002	6ナット	2		
54-39	LM2400-2409Z2	支軸ボルト	1		
54-40	LM2700-4109Z2	ねじ座	1		
54-41	K0520404140	4片丸キー414	1		
54-42	LM2400-2411Z2	15カラー1914	1		
54-43	K4150000290	CRブラシ30	1		
54-44	LM2400-2403AD	ブラシハウジング	1		
54-45	LH669L-1206Z2	板	1		
54-46	LS66---4205Z2	防塵板	1		
54-47	K0890000040	栓32	1		

55. CR ブラシ部 B (#2, 4)

LM3200

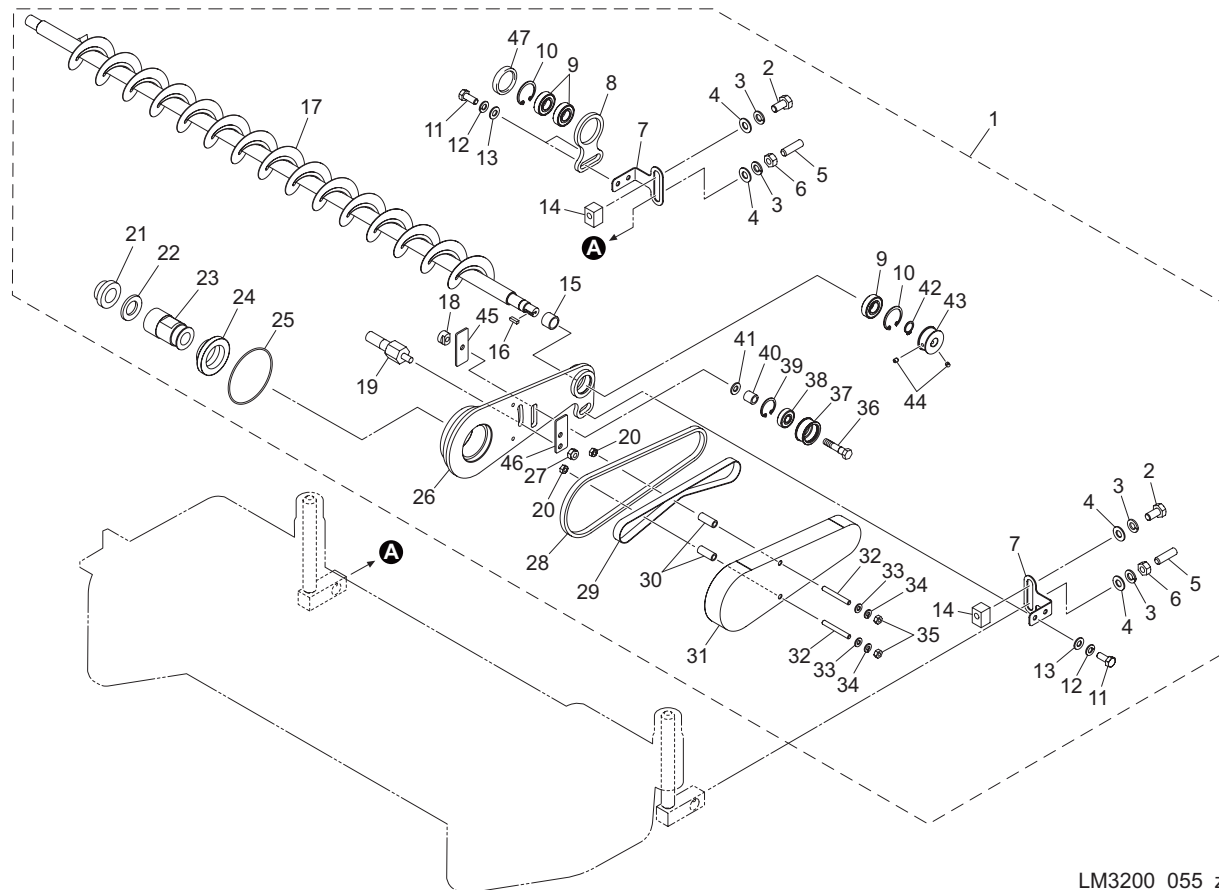


LM3200\_055\_z00

カタログ番号	コード番号	部品名称	個数	備考	適応機番
55-1	LM281--3006A0	CR ブラシ30左COMP	1		
55-2	K0000100202	10ボルト20	2		
55-3	K0200100002	10Sワッシャー	4		
55-4	K5000100002	10ワッシャー	4		
55-5	K0023100351	10ホーローセット35	2		
55-6	K0100100002	10ナット	2		
55-7	LM2400-2406ZD	ブラシ調節板	2		
55-8	LM2400-2403AD	ブラシハウジング	1		
55-9	K0612060020	ベアリング60022RD	3		
55-10	K0402032001	ストップリングR32	2		
55-11	K0000080202	8ボルト20	3		
55-12	K0200080002	8Sワッシャー	3		
55-13	K5000080002	8ワッシャー	3		
55-14	LM2400-2412Z2	刈高調節ねじ	2		
55-15	LM2400-2411Z2	15カラー1914	1		
55-16	K0520404140	4片丸キー414	1		
55-17	K4150000290	CR ブラシ30	1		
55-18	LM2700-4109Z2	ねじ座	1		
55-19	LM2400-2409Z2	支軸ボルト	1		
55-20	K0100060002	6ナット	2		
55-21	LM2400-2408Z2	段付カラー	1		
55-22	K0212200002	20さらばね座金1L	1		
55-23	LM2400-2407Z2	駆動プーリー30	1		
55-24	K0823555080	オイルシールMHSA355508	1		
55-25	K0885080000	OリングS80	1		
55-26	LM2400-2402ZD	ブラシフレーム左	1		
55-27	K0144080002	8Uナット	1		
55-28	LM2700-4123Z0	8Uゴム615	1		
55-29	K2380000030	Fスターベルト10FL-500	1		
55-30	K6211000492	6.5SGPカラー10.526.4	2		

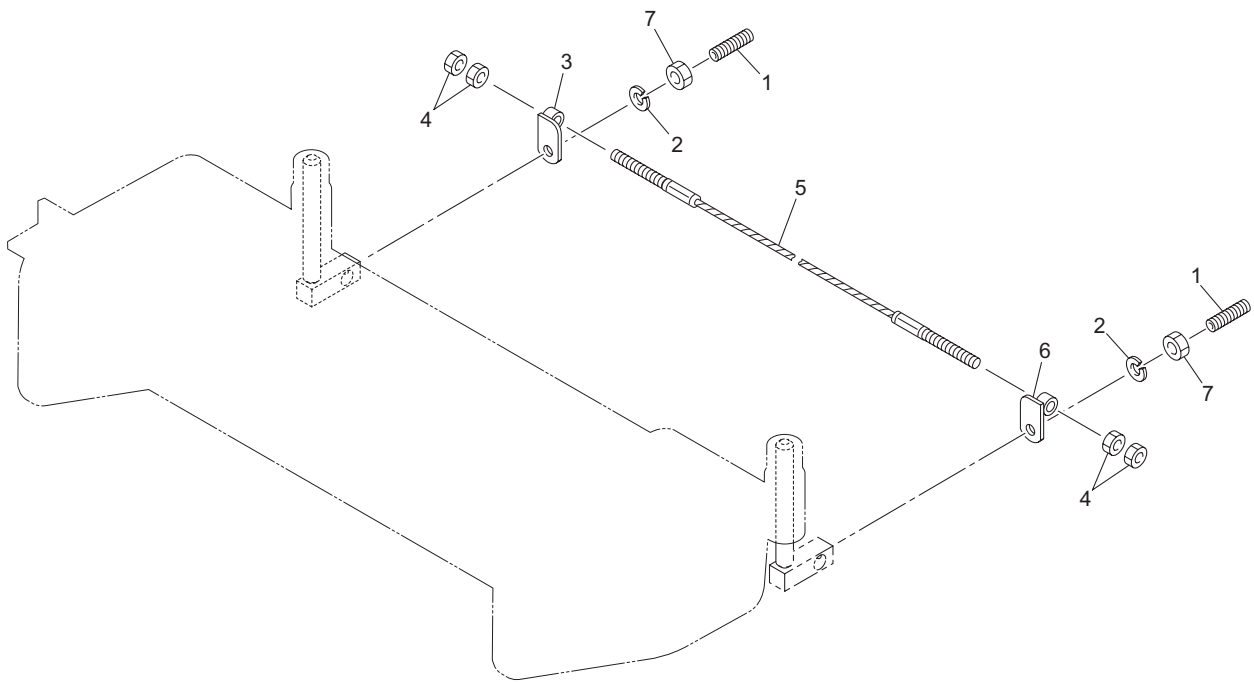
55. CR ブラシ部 B (#2, 4)

LM3200



LM3200\_055\_z00

カタログ番号	コード番号	部品名称	個数	備考	適応機番
55-31	LM2400-2405ZD	ベルトカバー	1		
55-32	K0023060502	6ホーローセット50	2		
55-33	K0200060002	6Sワッシャー	2		
55-34	K5000060002	6ワッシャー	2		
55-35	K0100060002	6ナット	2		
55-36	LM2700-4111Z8	8特殊ボルト	1		
55-37	LM2700-4108Z2	テンションプーリー1232	1		
55-38	K0608006290	ベアリング6292RS	1		
55-39	K0402026001	ストップリングR26	1		
55-40	K6211000482	9. 2SGPカラー13. 814	1		
55-41	K0213080002	8さらばね座金1H	1		
55-42	K0401015001	ストップリングS15	1		
55-43	LM2400-2410A2	ブラシ軸プーリー	1		
55-44	K0023050061	5ホーローセット6	2		
55-45	LH669L-1206Z2	板	1		
55-46	LS66---4205Z2	防塵板	1		
55-47	K0890000040	栓32	1		

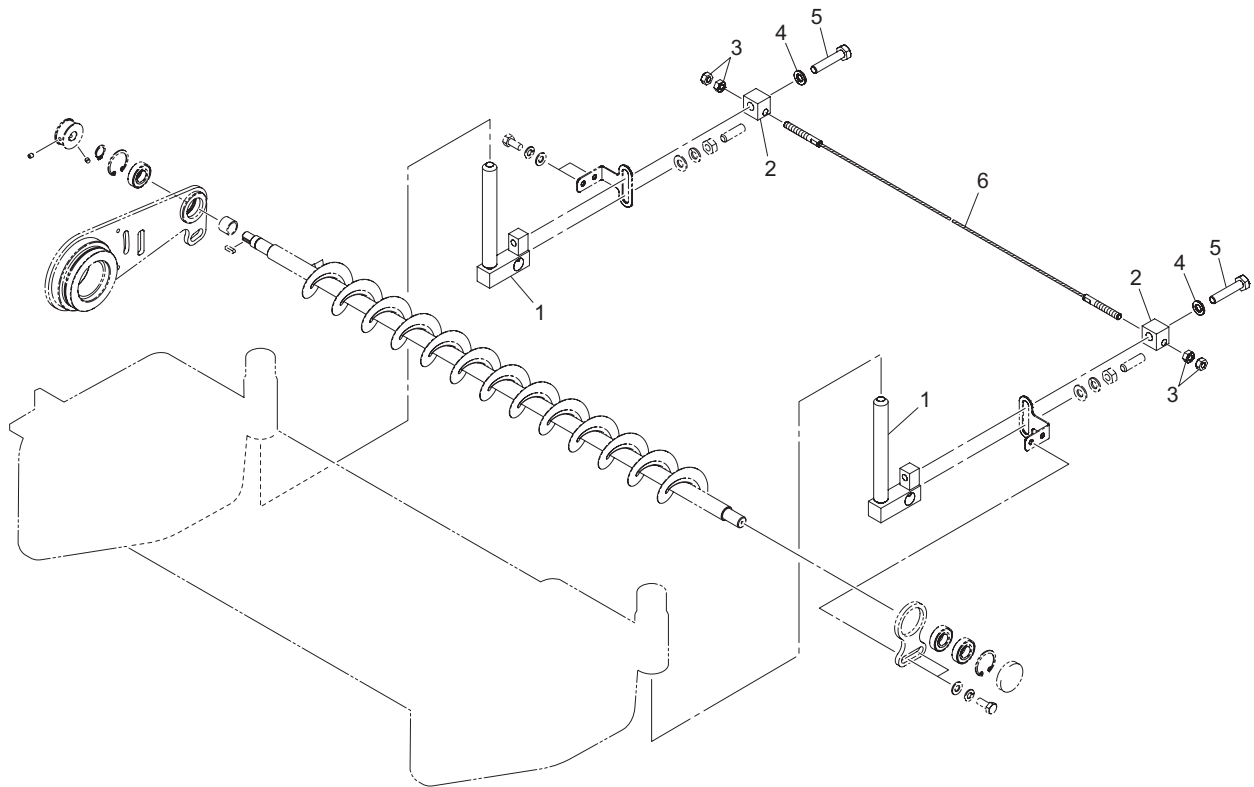


LM3200\_056\_z00

カタログ番号	コード番号	部品名称	個数	備考	適応機番
56-1	K0023100351	10ホーローセット35	2		
56-2	K0200100002	10Sワッシャー	2		
56-3	K735500068D	取付金A	1		
56-4	K0100080002	8ナット	4		
56-5	K1170091500	ケーブル915	1		
56-6	K735500069D	取付金B	1		
56-7	K0100100002	10ナット	2		

57. ワイヤースクレーパー部 B (CR ブラシ同時装着)

LM3200



LM3200\_057\_z00

カタログ番号	コード番号	部品名称	個数	備考	適応機番
57-1	LM2400-2412Z2	刈高調節ねじ	2		
57-2	LM2400-3401ZD	スクレーパー取付金	2		
57-3	K0100080002	8ナット	4		
57-4	K0200100002	10Sワッシャー	2		
57-5	K0000100452	10ボルト45	2		
57-6	K1170091500	ケーブル915	1		

# MEMO

**BARONESS**<sup>®</sup>  
Quality on Demand



株式会社 共栄社

〒442-8530  
愛知県豊川市美幸町1-26

TEL (0533) 84 - 1221  
FAX (0533) 84 - 1220