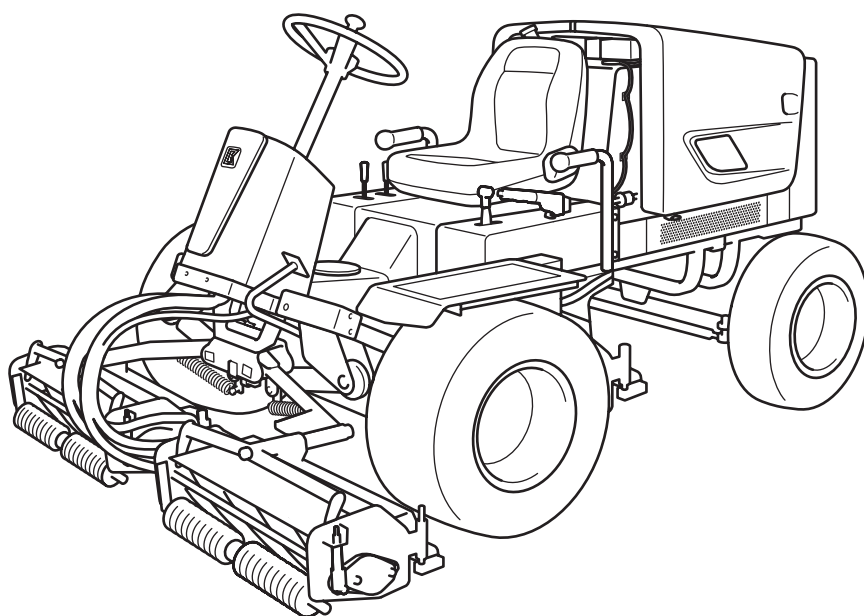


LM281

乗用3連リールモア

パーツカタログ



BARONESS
Quality on Demand

ごあいさつ

このたびは、バロネス製品をお買上げいただきまして、誠にありがとうございます。
ご購入いただいた製品は十分な試運転、検査を重ねた上で出荷しておりますが、機械が本来の性能を発揮するためには、取扱方法や作業前後の点検・調整・給油等の日常の管理が大きく影響します。
いつまでも優れた性能を発揮させ、安全な作業をしていただきますようお願いいたします。

ご注意

(本機お問合せについて)

型式が順次変更になっている場合がありますので、機械の型式と製造番号をあわせてご通知くださるようお願いいたします。

なお、本書記載事項は予告なしに変更することがあります。

部品交換を行う場合は、必ず「BARONESS純正部品」または「弊社指定部品」を使用してください。

純正部品以外の部品を使用して生じた不具合については責任を負いかねます。

(部品注文について)

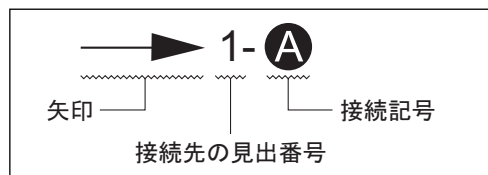
部品注文の際は誤送の原因ともなりますので、必ずコード番号・部品名称でご注文ください。

例	コード番号	部品名称	個数
	K0200100002	10Sワッシャー	8

〈接続先がページをまたぐ場合の表記方法〉

(表記例と見方)

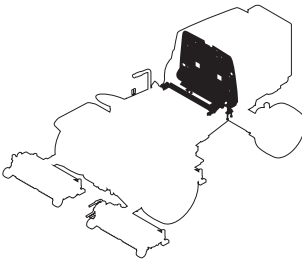
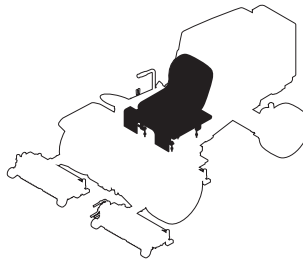
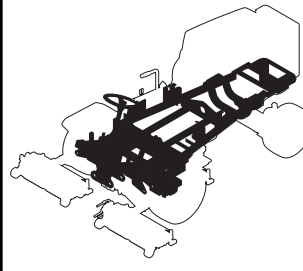
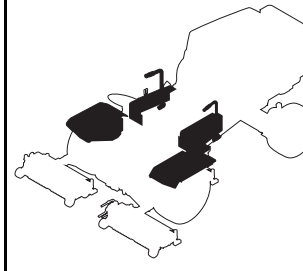
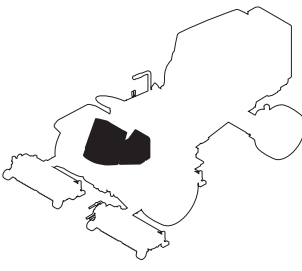
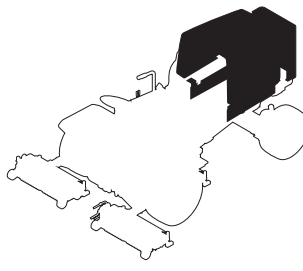
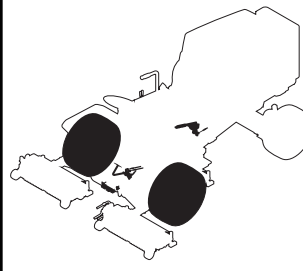
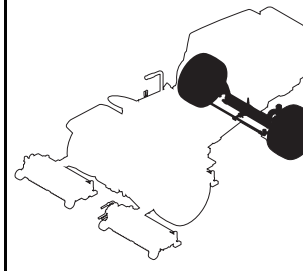
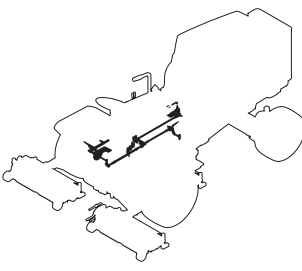
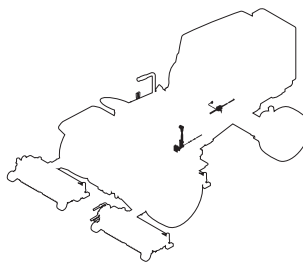
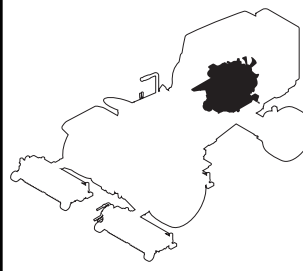
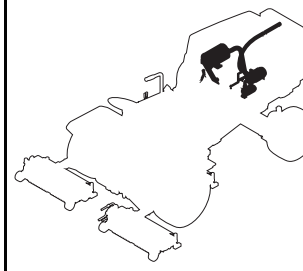
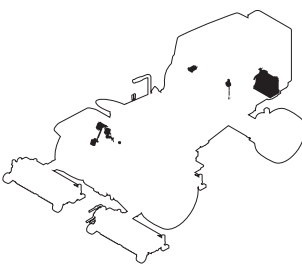
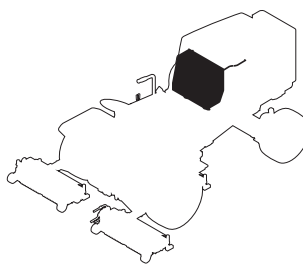
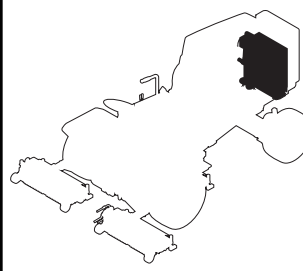
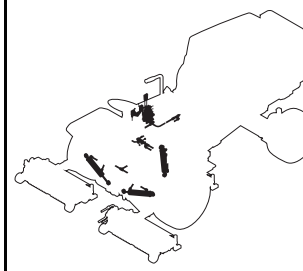
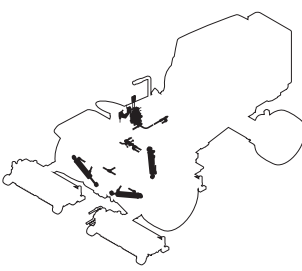
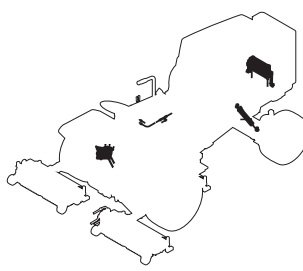
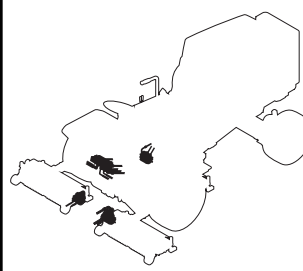

部品の接続先がページをまたいでしまう場合は、以下の記号で表記しています。

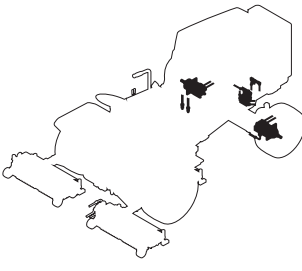
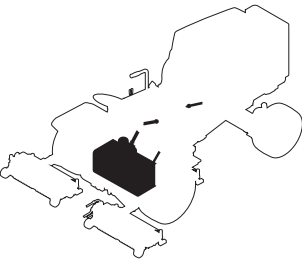
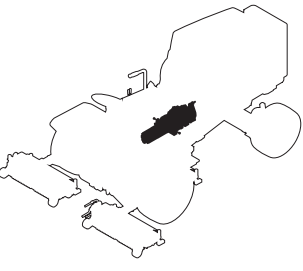
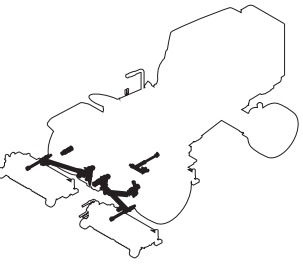
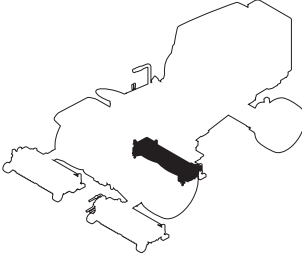
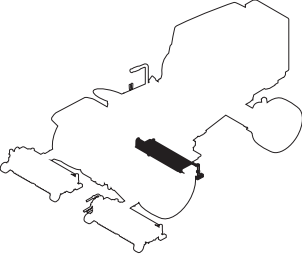
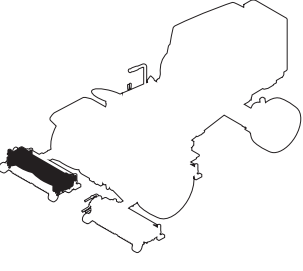
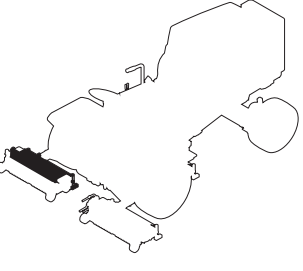
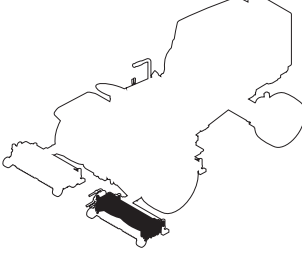
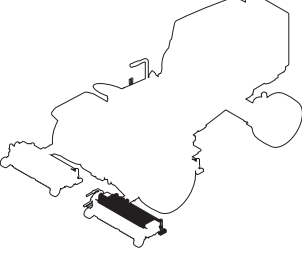
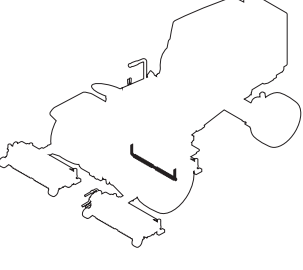
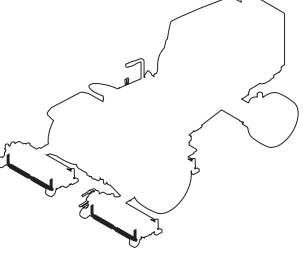
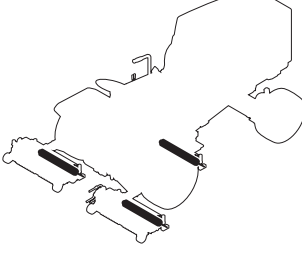
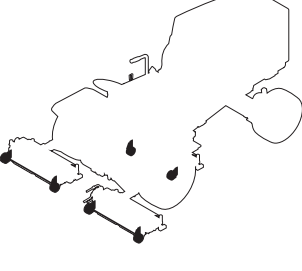
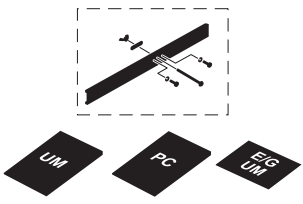
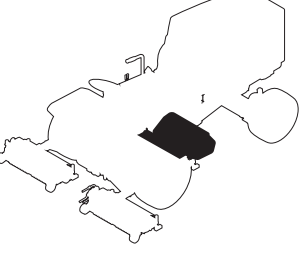
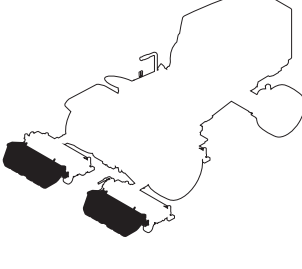
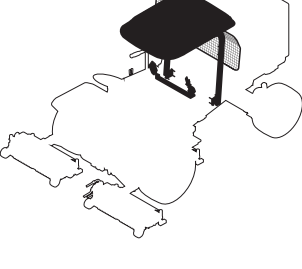
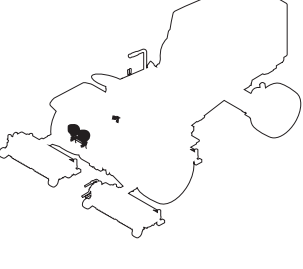
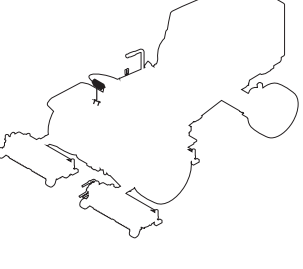


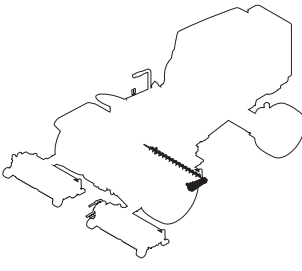
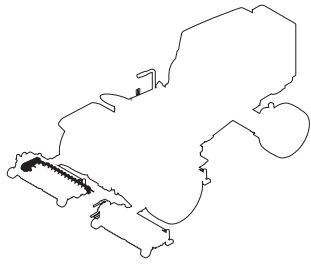
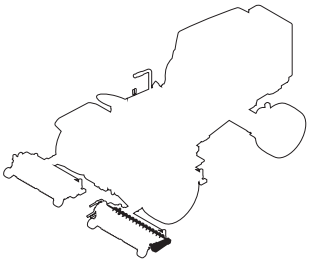
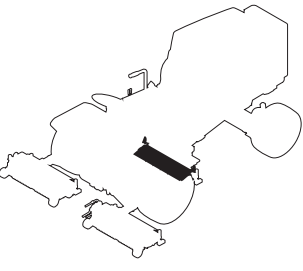
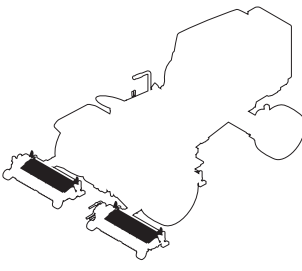
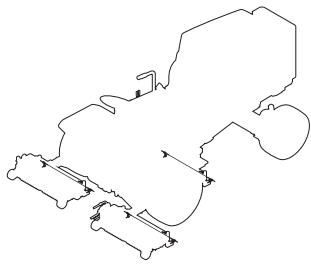
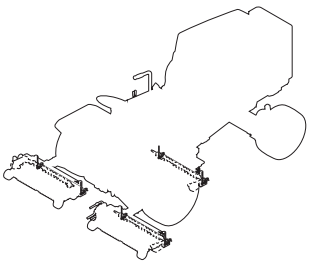
→ 1-**A** : 見出番号「1」のイラスト中にある**A**へ接続します

→ 2-**B** : 見出番号「2」のイラスト中にある**B**へ接続します

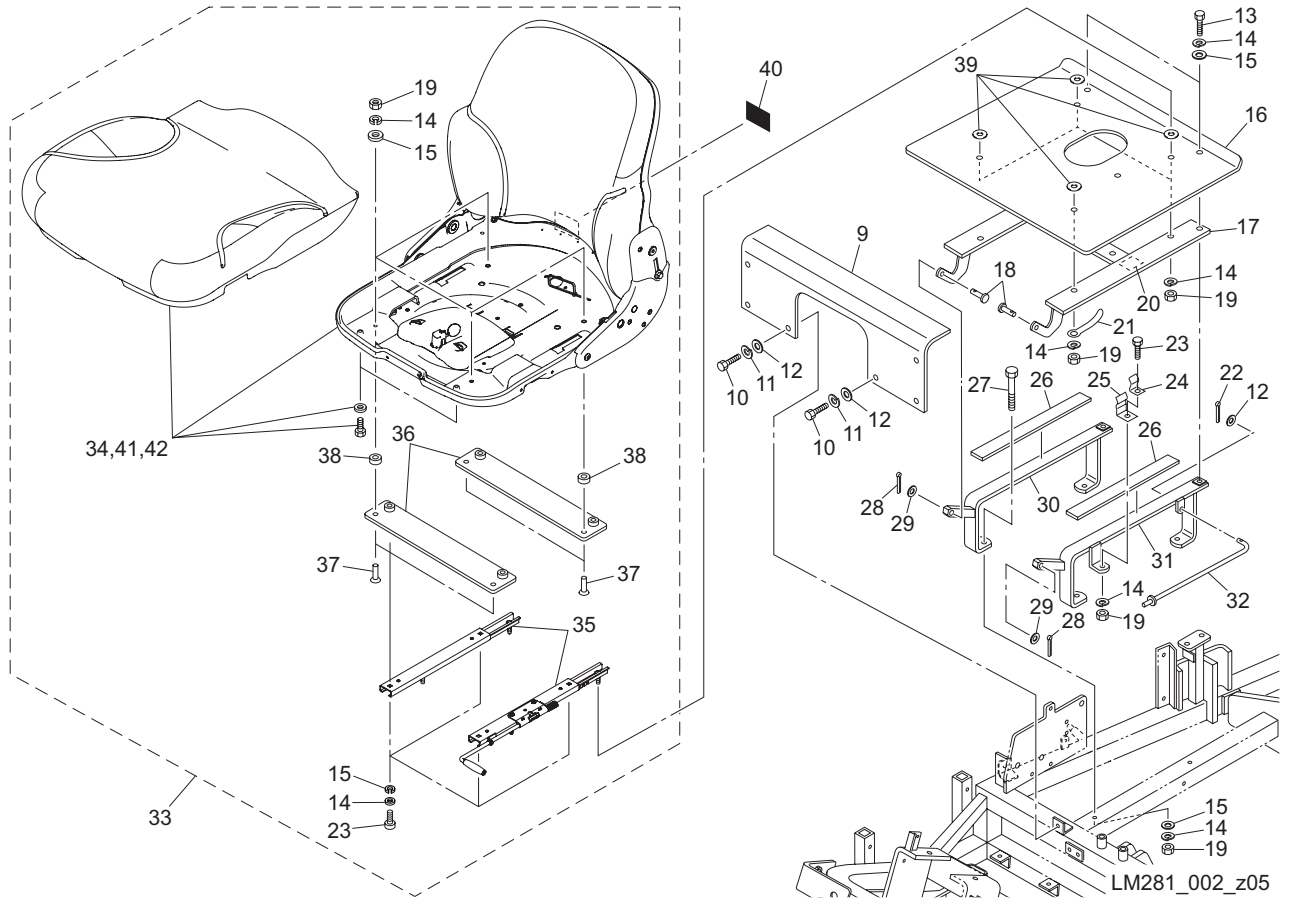
目次

1. フレーム部 A 4 	2. フレーム部 B (シート) 5 	3. フレーム部 C 7 	4. カバー部 A 8 
5. カバー部 B 10 	6. カバー部 C 11 	7. 前輪部 13 	8. 後輪部 15 
9. ペダル部 17 	10. エンジン部 A 19 	11. エンジン部 B (エンジン) 20 	12. エンジン部 C 22 
13. エンジン部 D 24 	14. エンジン部 E (燃料タンク) 26 	15. エンジン部 F (ラジエーター) 27 	16. 油圧部 A (シリンダー) SN10231-10243 28 
A16. 油圧部 A (シリンダー) SN10244- 30 	17. 油圧部 B (オービットロール) 32 	18. 油圧部 C (リールモーター) 34 	19. 油圧部 D (前輪ホイールモーター) 36 

<p>20. 油圧部 E (後輪ホイールモーター) 38</p> 	<p>21. 油圧部 F (油圧タンク) 40</p> 	<p>22. 油圧部 G (ピストンポンプ) 41</p> 	<p>23. モアリフトアーム部 A 42</p> 
<p>24. モアユニット部 A (#1) 44</p> 	<p>25. モアユニット部 B (#1) 46</p> 	<p>26. モアユニット部 C (#2) 47</p> 	<p>27. モアユニット部 E (#2) 49</p> 
<p>28. モアユニット部 G (#3) 50</p> 	<p>29. モアユニット部 I (#3) 52</p> 	<p>A30. 前ローラー部 A (#1) 53</p> 	<p>B30. 前ローラー部 B (#2,3) 54</p> 
<p>31. 後ローラー部 55</p> 	<p>32. 車輪部 A 56</p> 	<p>33. 付属部品 57</p> 	<p>34. 集草箱部 A (#1) 58</p> 
<p>35. 集草箱部 B (#2,3) 60</p> 	<p>36. ROPS 部 61</p> 	<p>37. ライト部 63</p> 	<p>38. 角度計部 64</p> 

<p>39. CR ブラシ部 A (#1) 65</p> 	<p>40. CR ブラシ部 B (#2) 67</p> 	<p>41. CR ブラシ部 C (#3) 69</p> 	<p>42. 可変リールカバー部 A (#1) 71</p> 
<p>43. 可変リールカバー部 B (#2, 3) 72</p> 	<p>44. ワイヤスクレーパー部 A 73</p> 	<p>45. ワイヤスクレーパー部 B (CR ブラシ同時装着) 74</p> 	

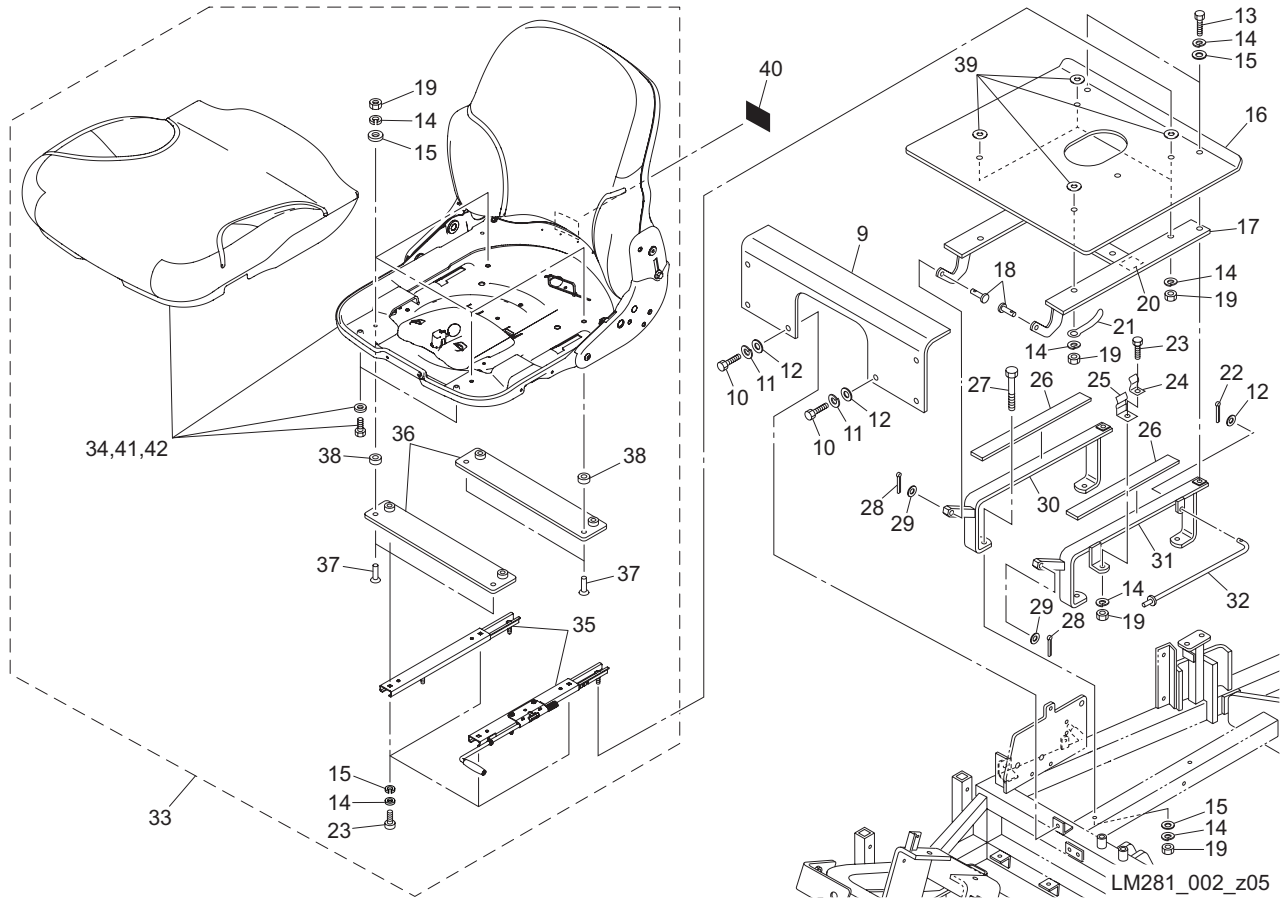
2. フレーム部 B (シート)



カタログ番号	コード番号	部品名称	個数	備考	適応機番
2-1					
2-2					
2-3					
2-4					
2-5					
2-6					
2-7					
2-8					
2-9	LM282--0958ZD	前カバー中	1		
2-10	K0000060152	6 ボルト 15	2		
2-11	K0200060002	6S ワッシャー	2		
2-12	K5000060002	6 ワッシャー	3		
2-13	K0000080252	8 ボルト 25	3		
2-14	K0200080002	8S ワッシャー	19		
2-15	K5000080002	8 ワッシャー	14		
2-16	LM285--0959ZD	シート下カバー	1		
2-17	LM282--0646AD	シート取付板	1		
2-18	K6030100322	10 平頭ピン 32	2		
2-19	K0100080002	8 ナット	15		
2-20	K4209001180	前輪マーク	1		
2-21	K4281000020	8.5 ハーネスクランプ 80	1		
2-22	K0300016122	1.6 割ピン 12	1		
2-23	K0000080202	8 ボルト 20	5		
2-24	K1090000108	ロッド受け B	1		
2-25	K5270002052	ロッド受け A	1		
2-26	LM282--0606Z0	シート台ゴム	2		
2-27	K0000080602	8 ボルト 60	4		
2-28	K0300025202	2.5 割ピン 20	2		
2-29	K5011010162	1SPCC 座金 1016	2		
2-30	LM282--0605ED	シート取付金右	1		

2. フレーム部 B (シート)

LM281

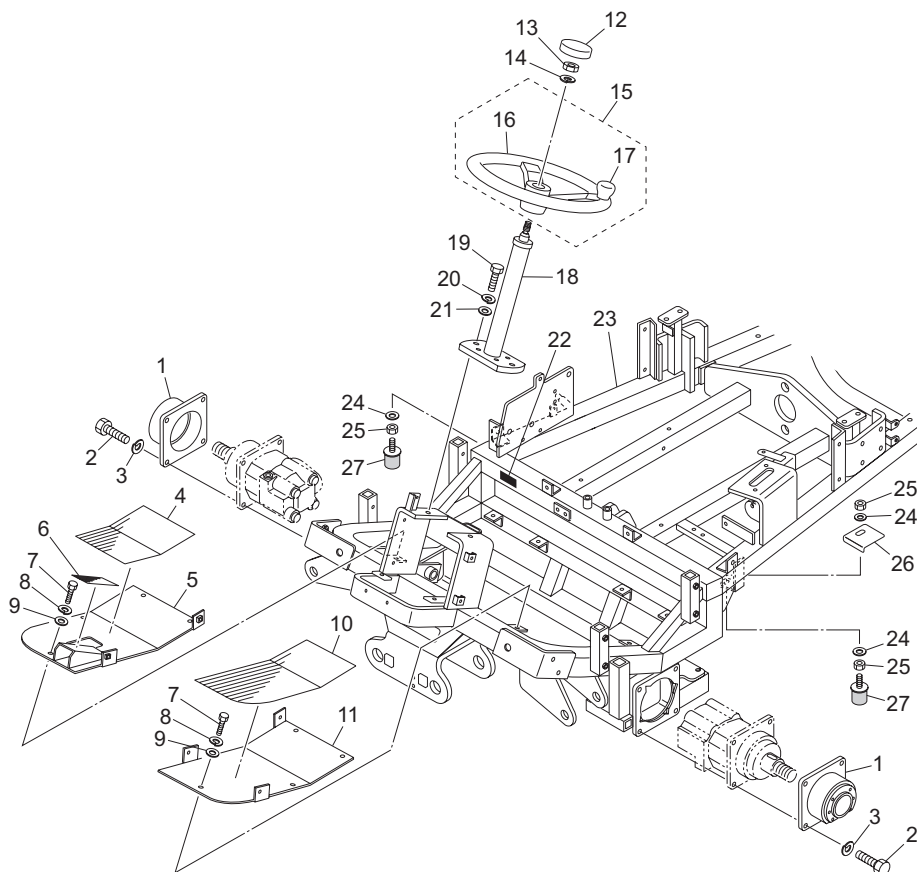


LM281_002_z05

カタログ番号	コード番号	部品名称	個数	備考	適応機番
2-31	LM282--0603CD	シート取付金左	1		
2-32	MS400--0521Z2	スタンド	1		
2-33	K1700000610	SGA シート N0 レール板付	1		
2-34	K1700000560	SGA18209 シート N0	1		
2-35	K1701000170	SGA スライドレールセット	1		
2-36	K720000008D	シート取付金	2		
2-37	K0053080302	8 六角穴付さらボルト 30	4		
2-38	K6212001702	8.5STKM カラー 1710	4		
2-39	K5012308262	2.3SPCC 座金 826	4		
2-40	K4033000430	1 板ゴム 3045	1		
2-41	K1700000460-1	スイッチ N0<S17592>	1		
2-42	K1700000450-2	ハーネス <S22808>	1		

3. フレーム部 C

LM281

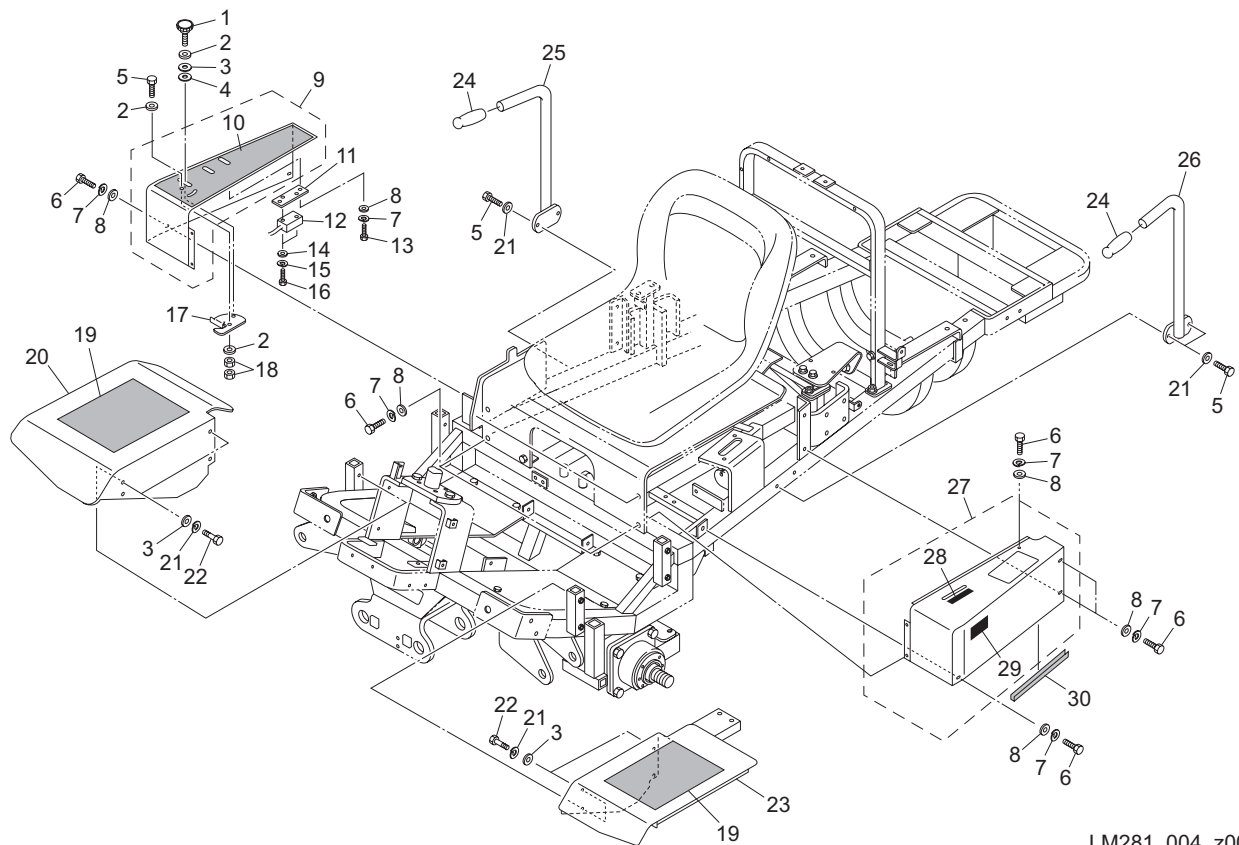


LM281_003_z00

カタログ番号	コード番号	部品名称	個数	備考	適応機番
3-1	LM318--0609ZD	油圧モーター取付金	2		
3-2	K0010120602	12 調質ボルト 60	8		
3-3	K0200120002	12S ワッシャー	8		
3-4	LM318--0623Z0	ステップ右ゴム	1		
3-5	LM318--0648ZD	ステップ右	1		
3-6	LM318--0625Z0	ペダル踏み板ゴム	1		
3-7	K0000060152	6 ボルト 15	8		
3-8	K0200060002	6S ワッシャー	8		
3-9	K5000060002	6 ワッシャー	8		
3-10	LM318--0608Z0	ステップ左ゴム	1		
3-11	LM318--0647ZD	ステップ左	1		
3-12	K1310000130	ゴムキャップ	1		
3-13	K0103140002	14 ナット P1.5	1		
3-14	K0200140002	14S ワッシャー	1		
3-15	K1710000070	ステアリングノブ付 V027220-0000	1		
3-16	K1710000080	ステアリング V027220-0101	1		
3-17	K1710000090	ノブ ASSY V027220-0200	1		
3-18	K1730000070	コラムシャフト ASSY	1		
3-19	K0000100302	10 ボルト 30	2		
3-20	K0200100002	10S ワッシャー	2		
3-21	K5000100002	10 ワッシャー	2		
3-22	K4203001290	ストップバルブ操作マーク	1		
3-23	LM285--0601CD	フレーム	1		
3-24	K5000080002	8 ワッシャー	3		
3-25	K0100080002	8 ナット	4		
3-26	LM285--0653ZD	L 字板	1		
3-27	K4049030000	ゴムストッパー KI-30	2		

4. カバー部 A

LM281

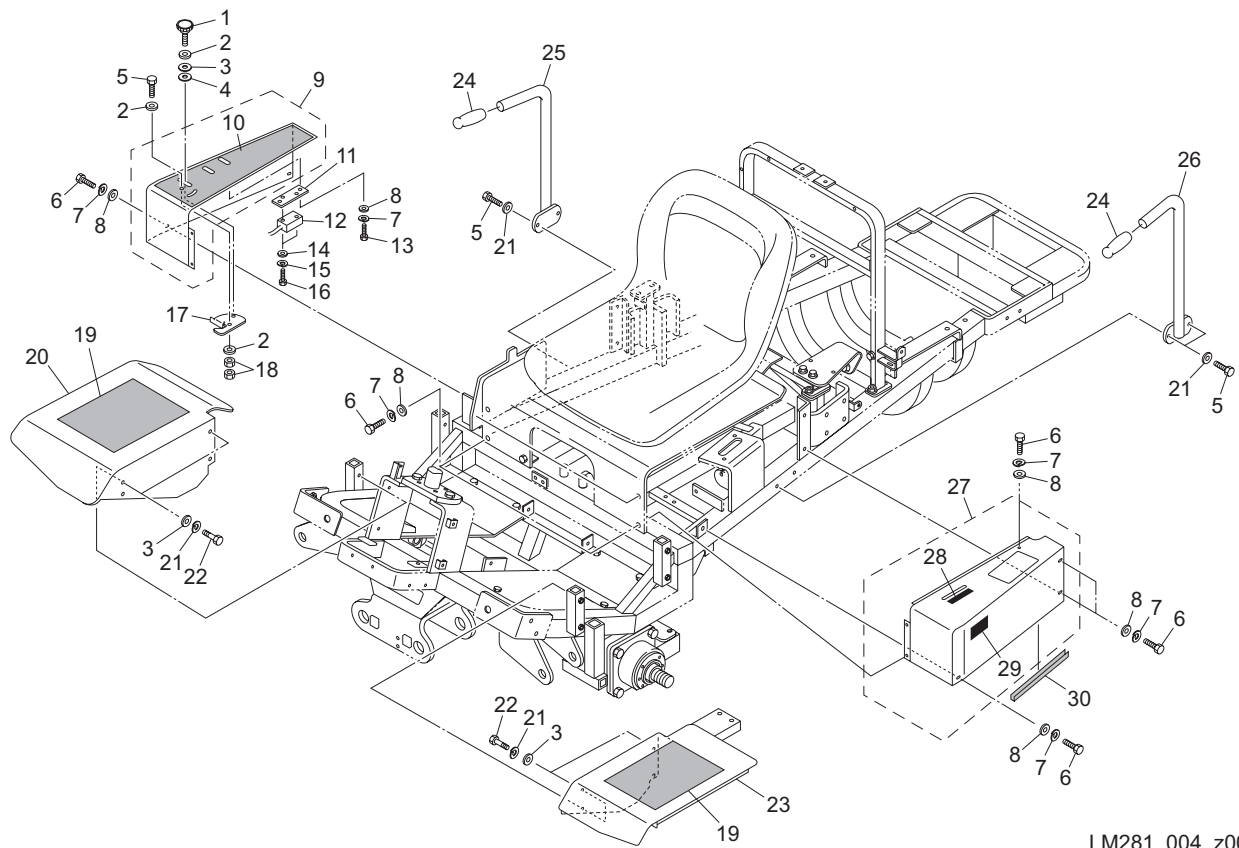


LM281_004_z00

カタログ番号	コード番号	部品名称	個数	備考	適応機番
4-1	K1320000030	M8 付ツマミ 4215	1		
4-2	K0210080002	8 さらばね L	3		
4-3	K5000080002	8 ワッシャー	9		
4-4	K4015108180	1 ファイバー 8.518	1		
4-5	K0000080202	8 ボルト 20	5		
4-6	K0000060152	6 ボルト 15	11		
4-7	K0200060002	6S ワッシャー	11		
4-8	K5000060002	6 ワッシャー	11		
4-9	LM281--0911Z0	前カバー右 COMP	1		
4-10	LM281--0902Z0	レバー操作ラベル	1		
4-11	LM285--0962Z2	スイッチ取付板	1		
4-12	K3670000130	リミットスイッチ AZ3725-1	1		
4-13	K0000060102	6 ボルト 10	2		
4-14	K5000040002	4 ワッシャー	2		
4-15	K0200040002	4S ワッシャー	2		
4-16	K0042040252	4+ 丸小ねじ 25	2		
4-17	LM285--0961ZD	ストッパー	1		
4-18	K0100080002	8 ナット	2		
4-19	LM318--0965Z0	すべり止め	2		
4-20	LM282--7504ZR	車輪カバー右	1		
4-21	K0200080002	8S ワッシャー	12		
4-22	K0000080502	8 ボルト 50	8		
4-23	LM285--0951ZR	車輪カバー左	1		
4-24	K1300000020	ハンドル握り 25.4	2		
4-25	LM285--0652ZD	手掛け右	1		
4-26	LM285--0651ZD	手掛け左	1		
4-27	LM285--0971Z0	前カバー左 COMP	1		
4-28	K4203001220	エンジン回転マーク	1		
4-29	K4205001540	高温部注意ラベル	1		
4-30	K3197002000	黒トリム小 200	1		

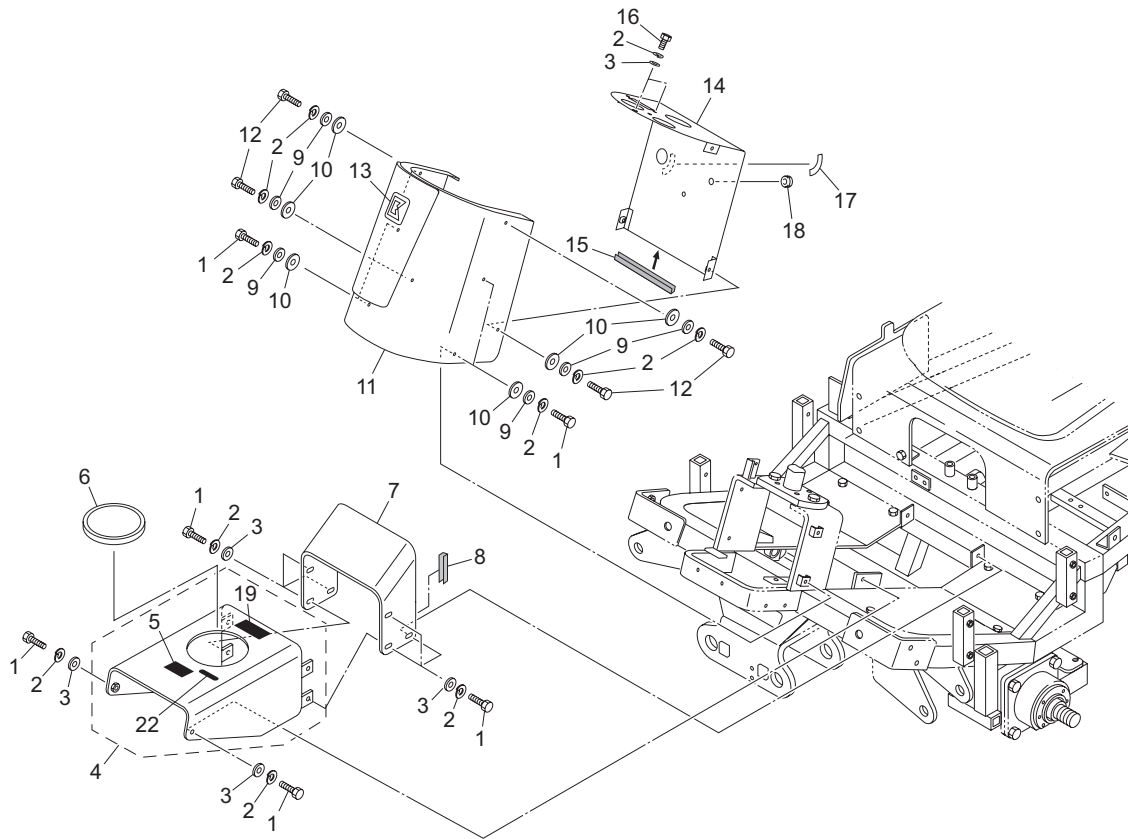
4. カバー部 A

LM281



LM281_004_z00

カタログ番号	コード番号	部品名称	個数	備考	適応機番
4-31 4-32					

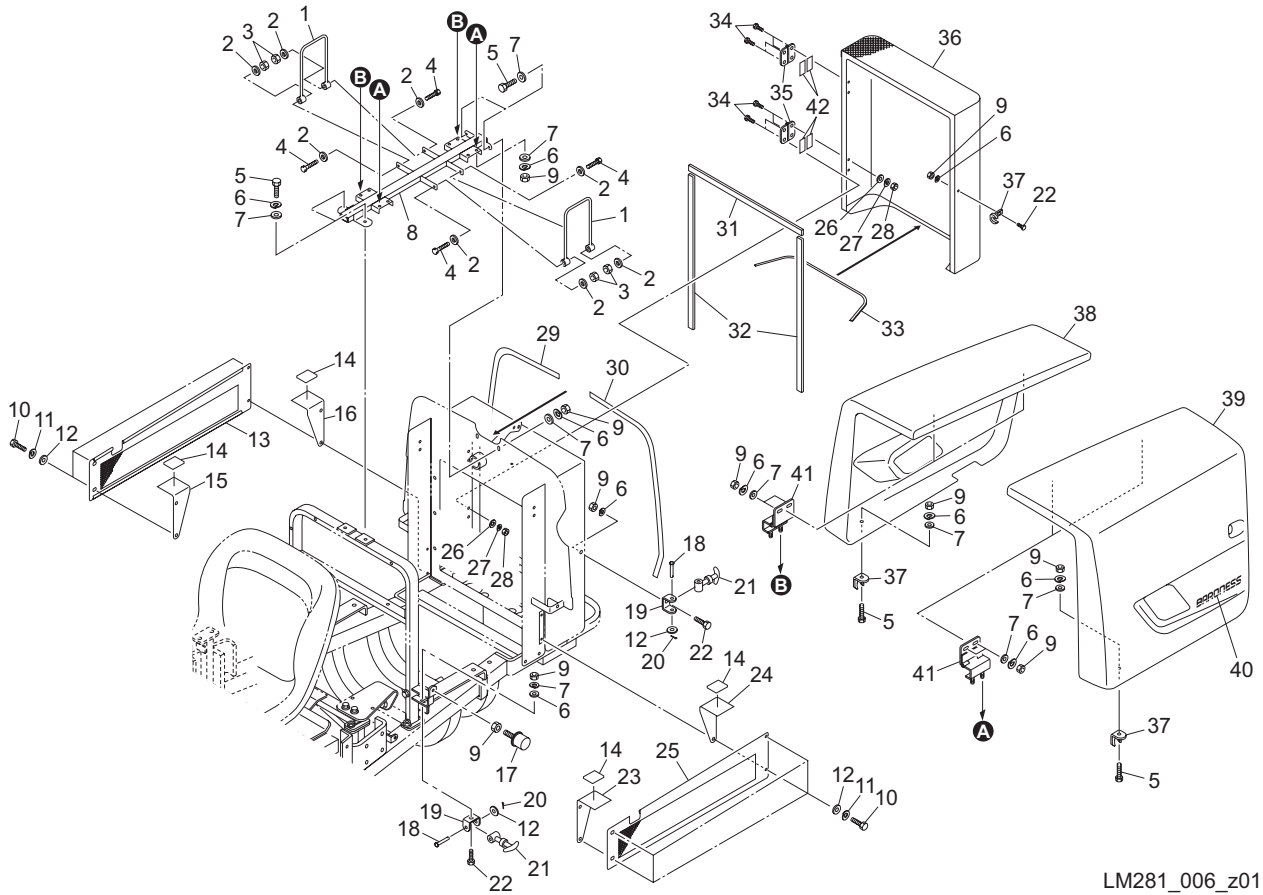


LM281_005_z02

カタログ番号	コード番号	部品名称	個数	備考	適応機番
5-1	K0000060152	6 ボルト 15	12		
5-2	K0200060002	6S ワッシャー	18		
5-3	K5000060002	6 ワッシャー	10		
5-4	LM285--2701A0	センターカバー前マーク付	1		
5-5	K4209000980	油圧作動油マーク	1		
5-6	K0900301200	膜付グロメット C30SG120A	1		
5-7	LM318--0959ZD	センターカバー後	1		
5-8	K3197000500	黒トリム小 50	1		
5-9	K5011606202	1.6SPCC 座金 620	8		
5-10	K4030306200	3 ゴム座 6.520	8		
5-11	LM285--0906A0	フロントカバー COMP	1		
5-12	K0000060202	6 ボルト 20	4		
5-13	K4201000590	K マーク	1		
5-14	LM281--0901AD	メーターパネル	1		
5-15	K3197002550	黒トリム小 255	1		
5-16	K0060060120	6 ステン六角穴付ボルト 12	2		
5-17	K4209001190	キースイッチラベル	1		
5-18	K0900300120	膜付グロメット C30SG12A	1		
5-19	K4209001340	DO NOT STEP ラベル	1		
5-20					
5-21					
5-22	K4205001660	公道乗車禁止マーク	1		
5-23					

6. カバー部 C

LM281

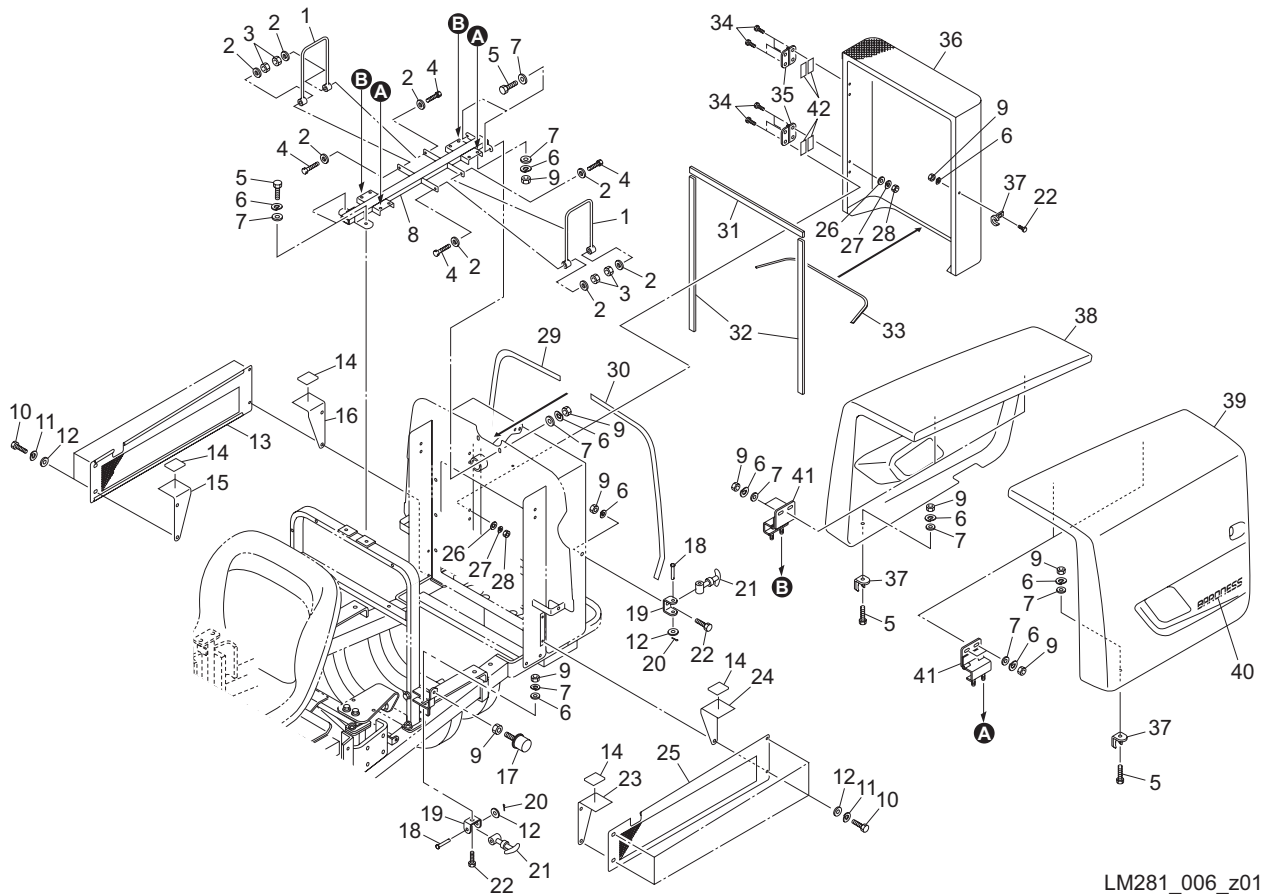


LM281_006_z01

カタログ番号	コード番号	部品名称	個数	備考	適応機番
6-1	GM1500-0932B2	ボンネット支え	2		
6-2	K5000100002	10 ワッシャー	8		
6-3	K0144100002	10U ナット	4		
6-4	K0000100402	10 ボルト 40	4		
6-5	K0000080202	8 ボルト 20	6		
6-6	K0200080002	8S ワッシャー	26		
6-7	K5000080002	8 ワッシャー	26		
6-8	LM285--0660ZD	ボンネット取付金	1		
6-9	K0100080002	8 ナット	26		
6-10	K0000060152	6 ボルト 15	8		
6-11	K0200060002	6S ワッシャー	8		
6-12	K5000060002	6 ワッシャー	11		
6-13	LM285--0939AD	サイドカバー右	1		
6-14	K4033000430	1 板ゴム 3045	4		
6-15	LM285--0966ZD	支え右前	1		
6-16	LM285--0964ZD	支え右後	1		
6-17	K4049030000	ゴムストッパー KI-30	2		
6-18	K6030060352	6 平頭ピン 35	3		
6-19	K5200000102	ゴムキャッチ止め金	3		
6-20	K0300016202	1.6 割ピン 20	3		
6-21	K1520000090	ゴムキャッチ小	3		
6-22	K0000080152	8 ボルト 15	4		
6-23	LM285--0965ZD	支え左前	1		
6-24	LM285--0963ZD	支え左後	1		
6-25	LM285--0938AD	サイドカバー左	1		
6-26	K5000050002	5 ワッシャー	8		
6-27	K0200050002	5S ワッシャー	8		
6-28	K0100050002	5 ナット	8		
6-29	K3198305200	黒トリムシール 6100-320-520	1		
6-30	K3198304400	黒トリムシール 6100-320-440	1		

6. カバー部 C

LM281

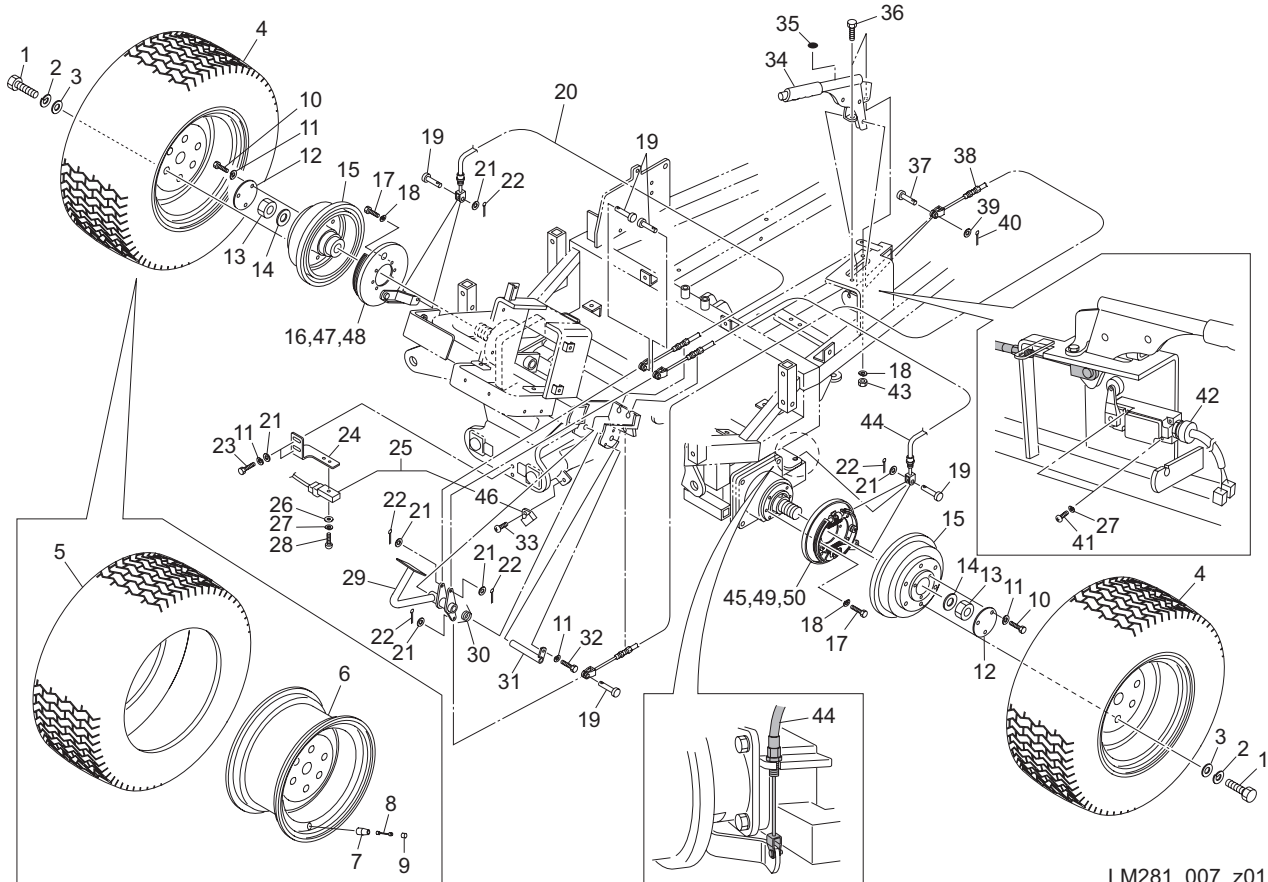


LM281_006_z01

カタログ番号	コード番号	部品名称	個数	備考	適応機番
6-31	K4228000100	5 ゴムスポンジ 15500	1		
6-32	K4228000090	5 ゴムスポンジ 15590	2		
6-33	K3197005700	黒トリム小 570	1		
6-34	K0000050122	5 ボルト 12	8		
6-35	K4520000210	5.2 孔付樹脂蝶番 75	2		
6-36	LM285--0940AD	ラジエーターカバー	1		
6-37	K5270002352	ゴムキャッチ受け	3		
6-38	LM285--0905A0	ボンネット COMP 右	1		
6-39	LM5000V1366Z0	ボンネット左 COMP	1		
6-40	K4201000330	BARONESS マーク 240S	2		
6-41	GM2800-0920Z0	蝶番 ASSY	4		
6-42	K4228000120	5 ゴムスポンジ 1580	4		

7. 前輪部

LM281

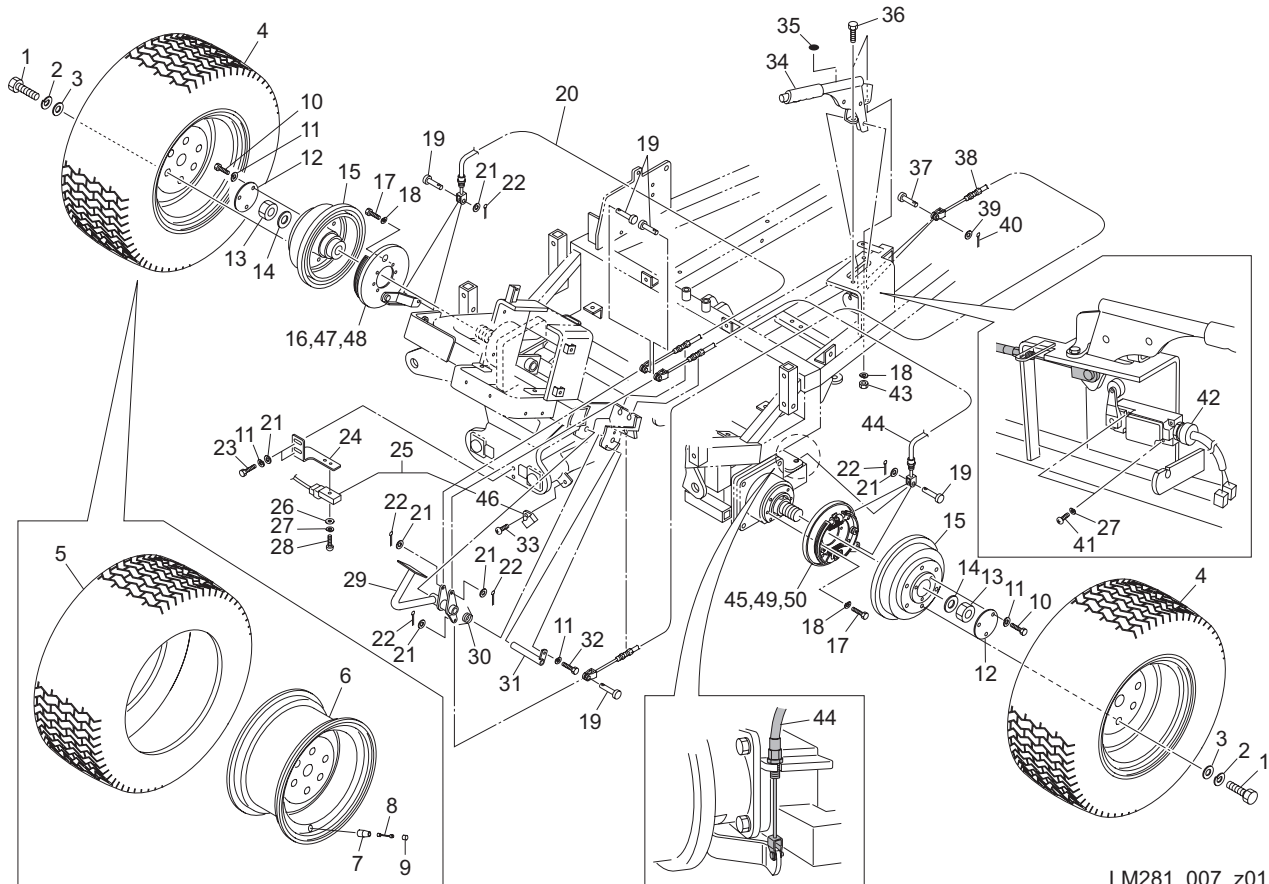


LM281_007_z01

カタログ番号	コード番号	部品名称	個数	備考	適応機番
7-1	K0011120302	12調質ボルト30P1.5	12		
7-2	K0200120002	12Sワッシャー	12		
7-3	K5074512252	4.5SPHC座金1225	12		
7-4	K2040000600	タイヤM40B・23×1050-12 ASSY	2		
7-5	K2041000360	タイヤM40B・23×1050-12	2		
7-6	K209000081L	ホイール8.5JA×12WDC	2		
7-7	K2097000010	リムバルブTR413	2		
7-8	K2092000020	バルブコアNO.9000	2		
7-9	K2093000010	バルブキャップ	2		
7-10	K0000060102	6ボルト10	6		
7-11	K0200060002	6Sワッシャー	9		
7-12	K517000012D	フタ	2		
7-13	K0160000492	24特殊ナットP1.5	2		
7-14	K0214240001	24さらばね座金2L	2		
7-15	K6909000232	ホイール取付座	2		
7-16	K1720000210	レバー付ブレーキASSY R	1		
7-17	K0000080152	8ボルト15	8		
7-18	K0200080002	8Sワッシャー	10		
7-19	K6031060172	6焼入平頭ピン17	5		
7-20	K1120125000	ブレーキワイヤー1250	1		
7-21	K5000060002	6ワッシャー	7		
7-22	K0300016202	1.6割ピン20	5		
7-23	K0000060152	6ボルト15	2		
7-24	LM285--0207ZD	センサー取付板	1		
7-25	K3720000140	近接スイッチNC V-out	1		
7-26	K5000050002	5ワッシャー	1		
7-27	K0200050002	5Sワッシャー	3		
7-28	K0000050202	5ボルト20	1		
7-29	LM282--0817Z3	ブレーキペダル	1		
7-30	K1050000068	テンション戻しバネ	1		

7. 前輪部

LM281

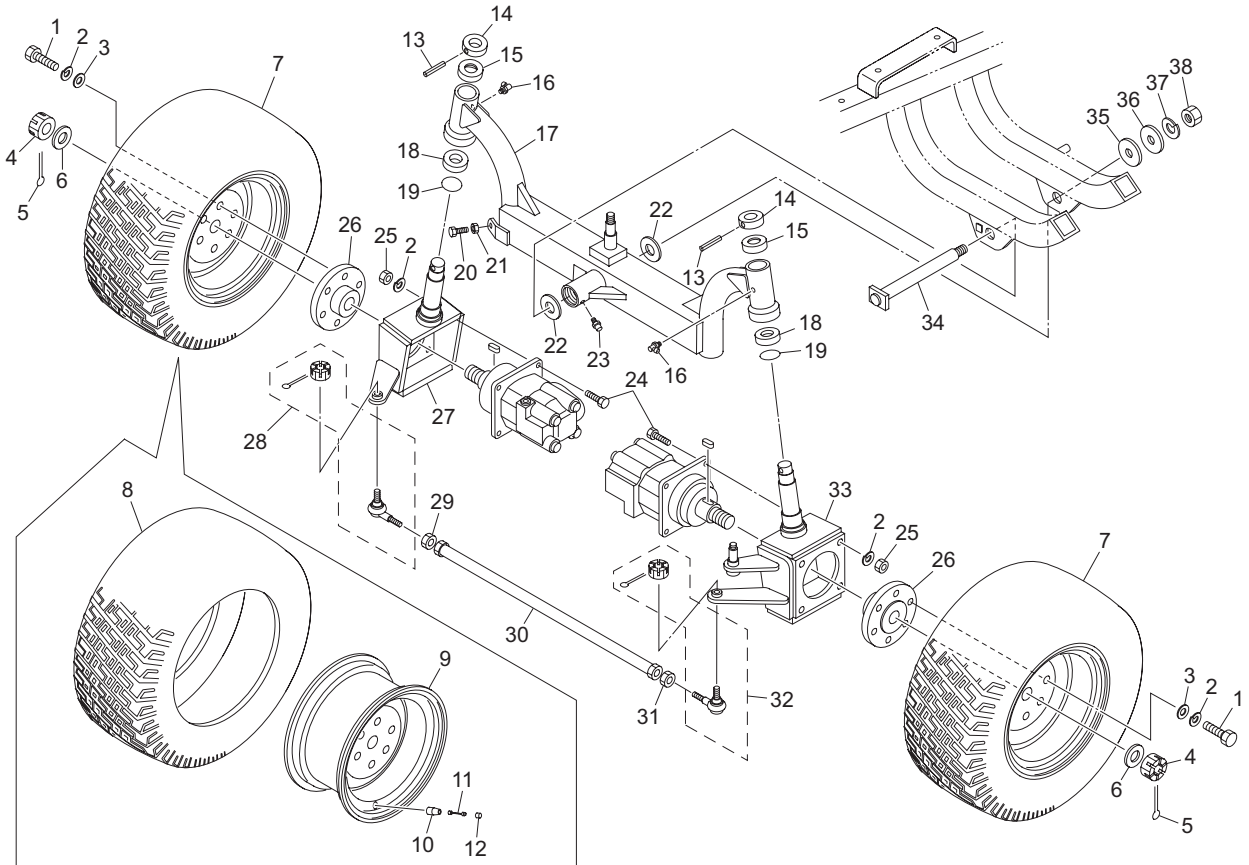


LM281_007_z01

カタログ番号	コード番号	部品名称	個数	備考	適応機番
7-31	LM282--080Z22	ペダル軸	1		
7-32	K0000060202	6ボルト20	1		
7-33	K0048050102	5+丸小ねじ10S	1		
7-34	K1724000020	サイドブレーキレバー-ASSY	1		
7-35	K4209001200	ブレーキマーク	1		
7-36	K0000080202	8ボルト20	2		
7-37	K6030120242	12平頭ピン24	1		
7-38	K1120141010	ブレーキワイヤー-1410	1		
7-39	K5000120002	12ワッシャー	1		
7-40	K0300020202	2割ピン20	1		
7-41	K0042050402	5+丸小ねじ40	2		
7-42	K3670000120	リミットスイッチD4A-4717N	1		
7-43	K0100080002	8ナット	2		
7-44	K1120107000	ブレーキワイヤー-1070	1		
7-45	K1720000200	レバー付ブレーキASSY L	1		
7-46	K1510000110	プラスチック磁石	1		
7-47	P741-8005-00	ブレーキシュー	1		
7-48	P741-8007-00	ブレーキシュー	1		
7-49	P741-8006-01	ブレーキシュー	1		
7-50	P741-8008-00	ブレーキシュー	1		

8. 後輪部

LM281

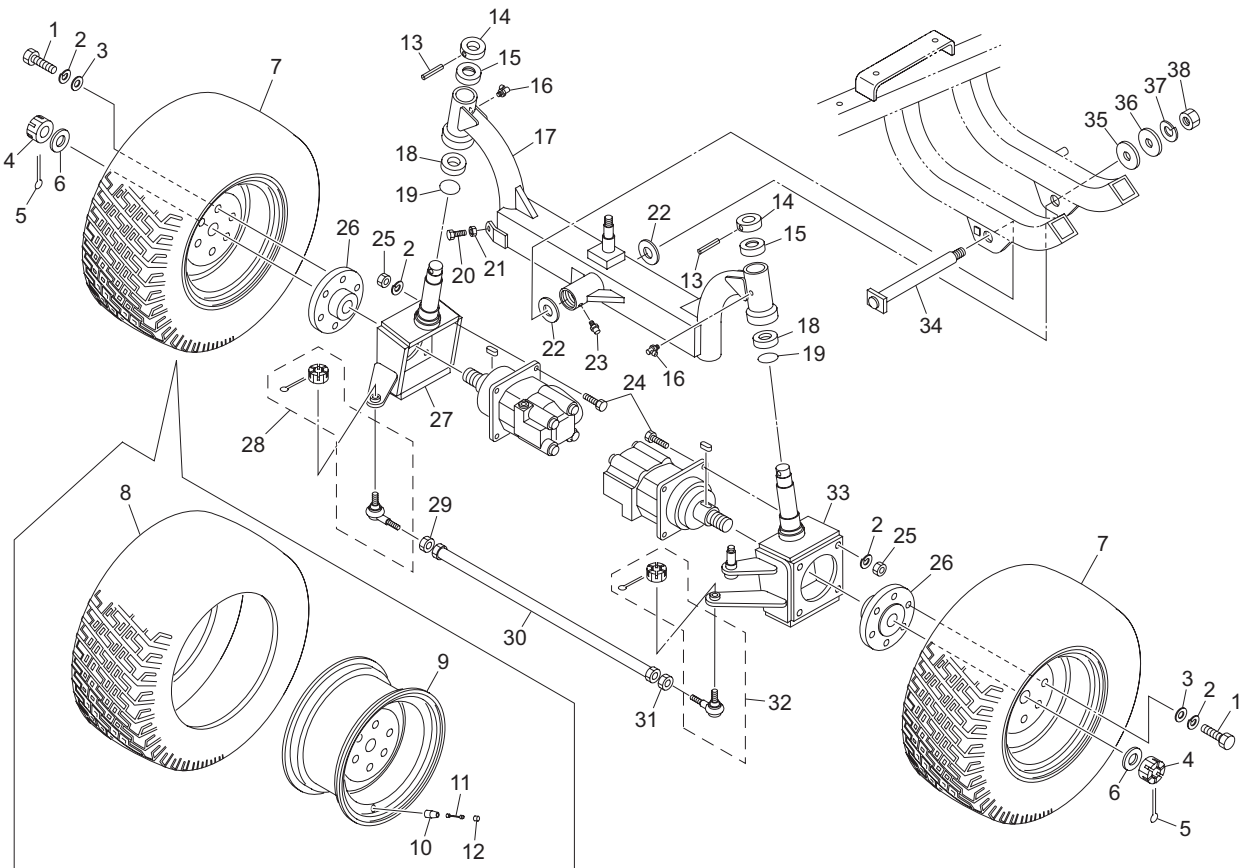


LM281_008_z00

カタログ番号	コード番号	部品名称	個数	備考	適応機番
8-1	K0011120302	12調質ボルト30P1.5	12		
8-2	K0200120002	12Sワッシャー	20		
8-3	K5074512252	4.5SPHC座金1225	12		
8-4	K0138240002	24みぞ付ナット高P1.5	2		
8-5	K0300050452	5割ピン45	2		
8-6	K5000240002	24ワッシャー	2		
8-7	K2040000610	タイヤM40B・23×850-12 ASSY	2		
8-8	K2041000370	タイヤM40B・23×850-12	2		
8-9	K209000054L	ホイール7JA×12WDC	2		
8-10	K2097000010	リムバルブTR413	2		
8-11	K2092000020	バルブコアNO.9000	2		
8-12	K2093000010	バルブキャップ	2		
8-13	K0320080501	8スプリングピン50	2		
8-14	K6213000113	25孔付カラー5020	2		
8-15	K6204000383	フタ	2		
8-16	K1440000020	C型グリスニップル	2		
8-17	LM318--0301DD	ピボット	1		
8-18	K0640511070	スラストベアリング51107	2		
8-19	K0880048000	OリングP48	2		
8-20	K0000100302	10ボルト30	1		
8-21	K0100100002	10ナット	1		
8-22	K5051030500	105191P座金3050	2		
8-23	K1440000010	グリスニップル	1		
8-24	K0000120452	12ボルト45	8		
8-25	K0100120002	12ナット	8		
8-26	LM318--0304AD	後輪取付座80	2		
8-27	LM318--0302DD	キングピン右	1		
8-28	K1610000020	タイロッドエンド右ASSY	1		
8-29	K0160000192	17特殊ナットP1.5	1		
8-30	LM318--0305ZD	タイロッド	1		

8. 後輪部

LM281

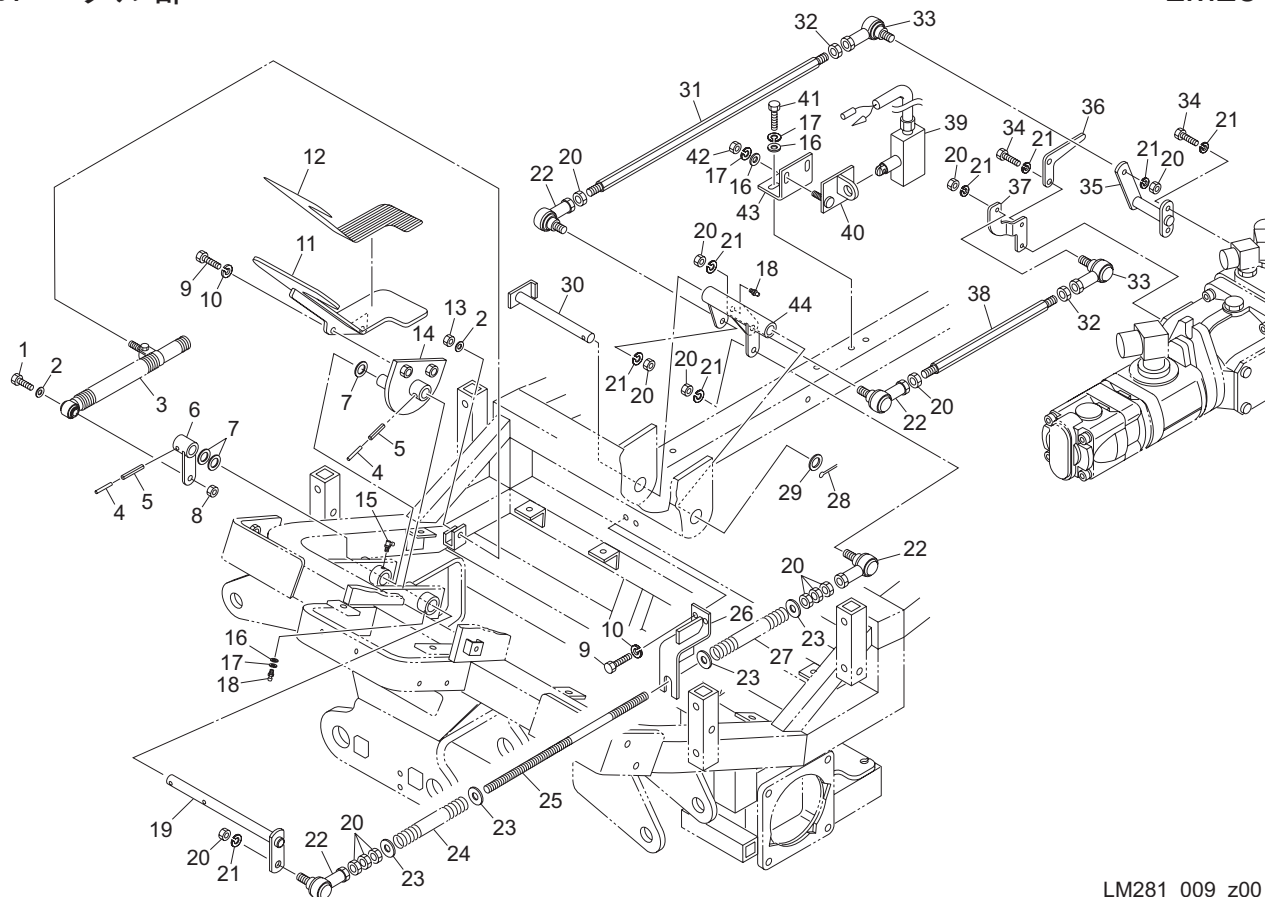


LM281_008_z00

カタログ番号	コード番号	部品名称	個数	備考	適応機番
8-31	K0160000202	17左ねじ特殊ナットP1.5	1		
8-32	K1611000020	タイロッドエンド左ASSY	1		
8-33	LM318--0303DD	キングピン左	1		
8-34	K7147000198	ピボットピン	1		
8-35	K5051030420	1C5191P座金3042	1		
8-36	K5073216352	3.2SPHC座金1635	1		
8-37	K0200160002	16Sワッシャー	1		
8-38	K0100160002	16ナット	1		

9. ペダル部

LM281

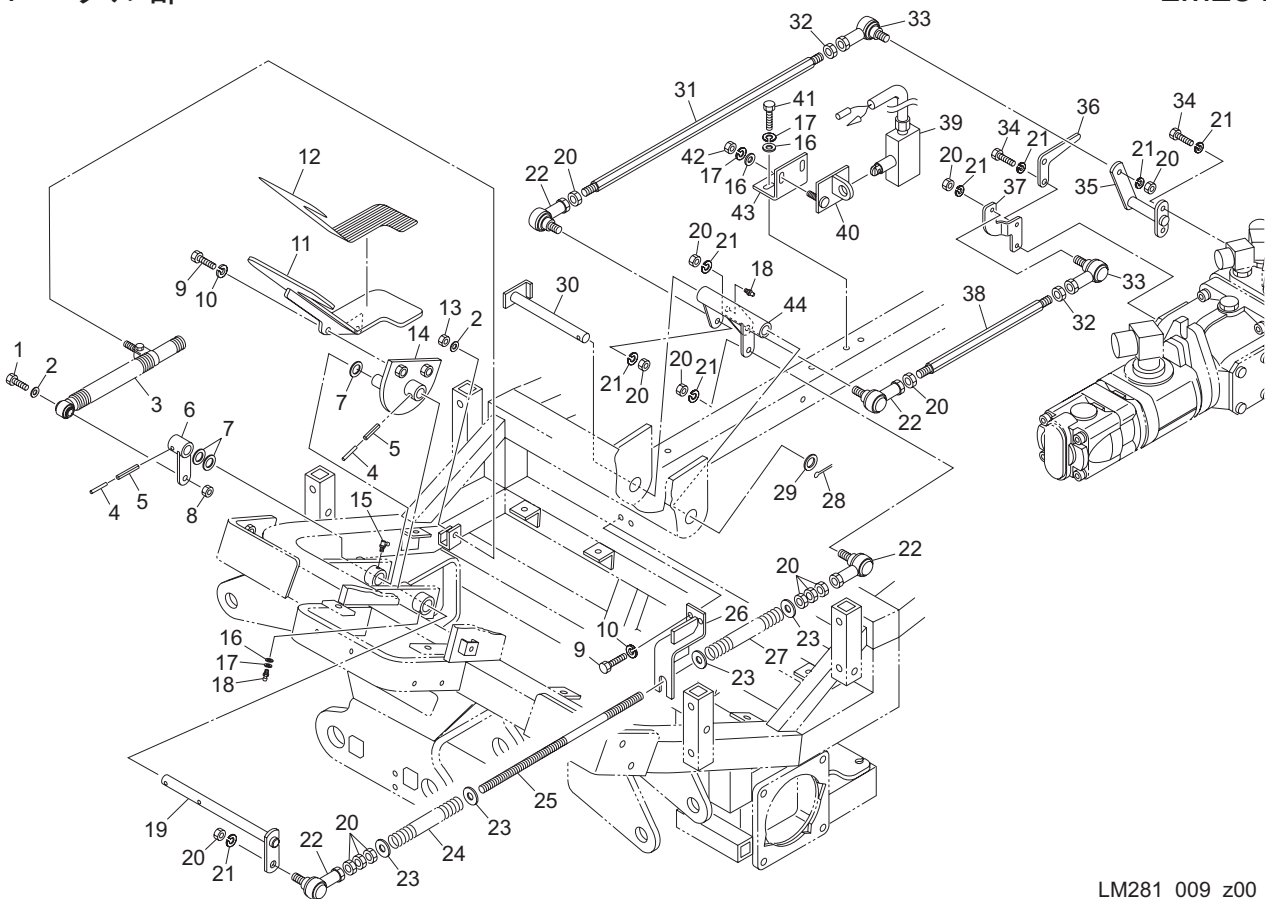


LM281_009_z00

カタログ番号	コード番号	部品名称	個数	備考	適応機番
9-1	K0000080352	8 ボルト 35	1		
9-2	K5000080002	8 ワッシャー	2		
9-3	K3380000010	レバーダンパー	1		
9-4	K0320030251	3 スプリングピン 25	2		
9-5	K0320050281	5 スプリングピン 28	2		
9-6	LM318--0813B2	ダンパーレバー	1		
9-7	K5051016240	105191P 座金 1624	3-4	調整用	
9-8	K0100080002	8 ナット	1		
9-9	K0000080202	8 ボルト 20	4		
9-10	K0200080002	8S ワッシャー	4		
9-11	LM285--0801ZD	ペダル	1		
9-12	LM285--0802Z0	ペダルゴム	1		
9-13	K0144080002	8U ナット	1		
9-14	LM318--0802ZD	ペダル (下)	1		
9-15	K1440000020	C型グリスニップル	1		
9-16	K5000060002	6 ワッシャー	5		
9-17	K0200060002	6S ワッシャー	5		
9-18	K1440000010	グリスニップル	2		
9-19	LM318--0803Z2	ペダル軸	1		
9-20	K0100100002	10 ナット	14		
9-21	K0200100002	10S ワッシャー	10		
9-22	K1604100000	エルボール LHASA10DE146	4		
9-23	K5012311242	2. 3SPCC 座金 1124	4		
9-24	LM318--0815Z8	3 圧縮バネ 21105	1		
9-25	K0072000332	M10 ネジシャフト 350	1		
9-26	LM318--0808ZD	中立金具	1		
9-27	LM318--0816Z8	3 圧縮バネ 2180	1		
9-28	K0300040502	4 割ピン 50	1		
9-29	K5011016222	1SPCC 座金 1622	1		
9-30	LM318--0811A2	アイドルレバー軸	1		

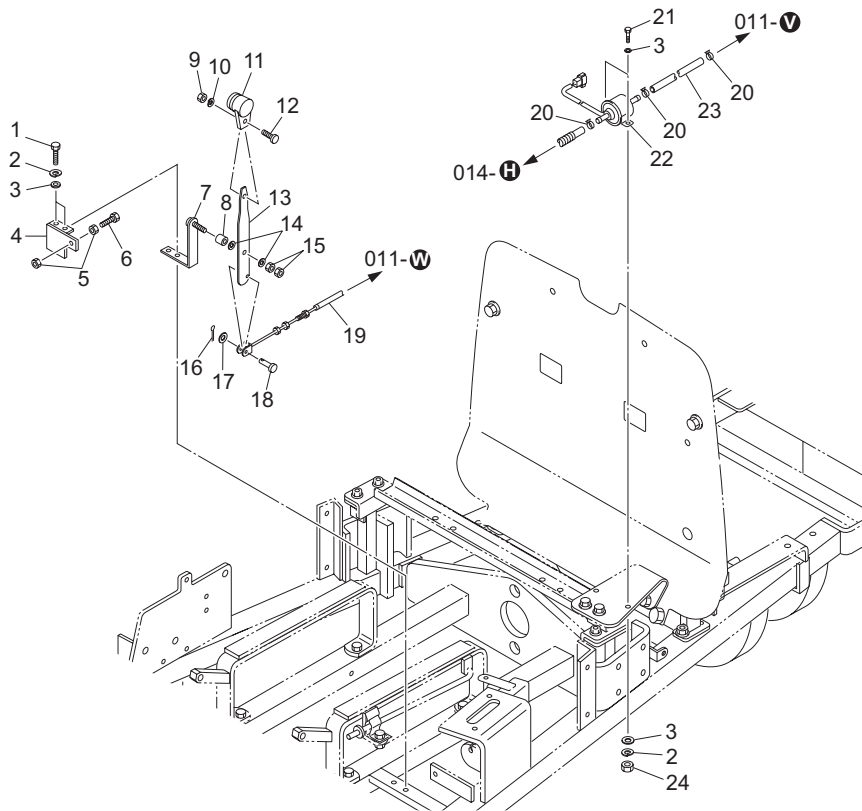
9. ペダル部

LM281



LM281_009_z00

カタログ番号	コード番号	部品名称	個数	備考	適応機番
9-31	LM318--0807Z2	ロッド	1		
9-32	K0180100002	10 左ねじナット	2		
9-33	K16041000L0	エルボール LHSA10DLE146	2		
9-34	K0011100252	10 調質ボルト 25P1. 25	4		
9-35	LM318--0809Z2	変速レバー	1		
9-36	LM282--7514A2	中立レバー	1		
9-37	LM318--0810Z2	変速レバー	1		
9-38	LM318--0806Z2	ロッド	1		
9-39	K3671000050	リミットスイッチ SL1-A	1		
9-40	LM282--7516ZD	スイッチ取付金具	1		
9-41	K0000060152	6 ボルト 15	2		
9-42	K0100060002	6 ナット	2		
9-43	LM282--7515ZD	スイッチ取付台	1		
9-44	LM318--0804Z2	アイドルレバー	1		

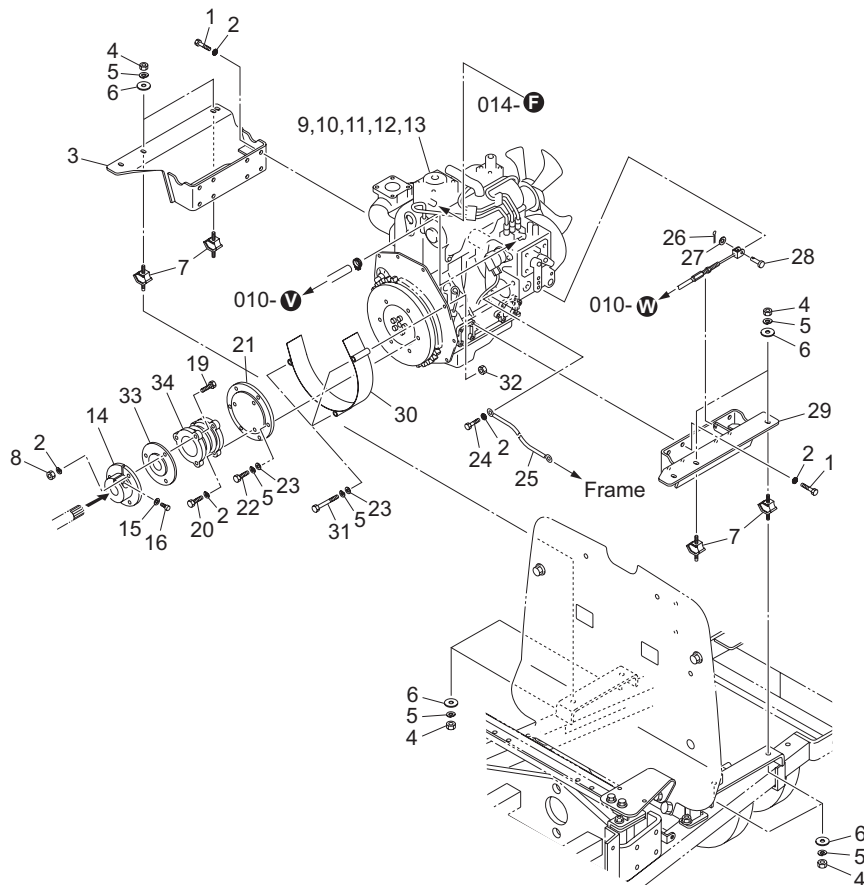


LM281_010_z00

カタログ番号	コード番号	部品名称	個数	備考	適応機番
10-1	K0000060202	6ボルト20	2		
10-2	K0200060002	6Sワッシャー	4		
10-3	K5000060002	6ワッシャー	6		
10-4	LM282--0560Z2	ストッパー	1		
10-5	K0100080002	8ナット	2		
10-6	K0000080352	8ボルト35	1		
10-7	LM318--0511Z2	スロットルレバー取付金	1		
10-8	K6212000092	10STKMカラー1610	1		
10-9	K0100050002	5ナット	1		
10-10	K0200050002	5Sワッシャー	1		
10-11	K1301000150	スロットルレバー握り	1		
10-12	K0042050082	5+丸小ねじ8	1		
10-13	LM318--0510Z2	レバー板	1		
10-14	K0210100002	10さらばねL	2		
10-15	K0100100002	10ナット	2		
10-16	K0300016202	1.6割ピン20	1		
10-17	K5000050002	5ワッシャー	1		
10-18	K6030050122	5平頭ピン12	1		
10-19	K1110101010	スロットルワイヤー1010	1		
10-20	K4260000240	パイプクリップ PF14911-4275-0	3		
10-21	K0000060152	6ボルト15	2		
10-22	PF1G377-5203-0	フューエルポンプ	1		
10-23	PF09661-8250-0	フューエルチューブ	1		
10-24	K0100060002	6ナット	2		

11. エンジン部 B (エンジン)

LM281

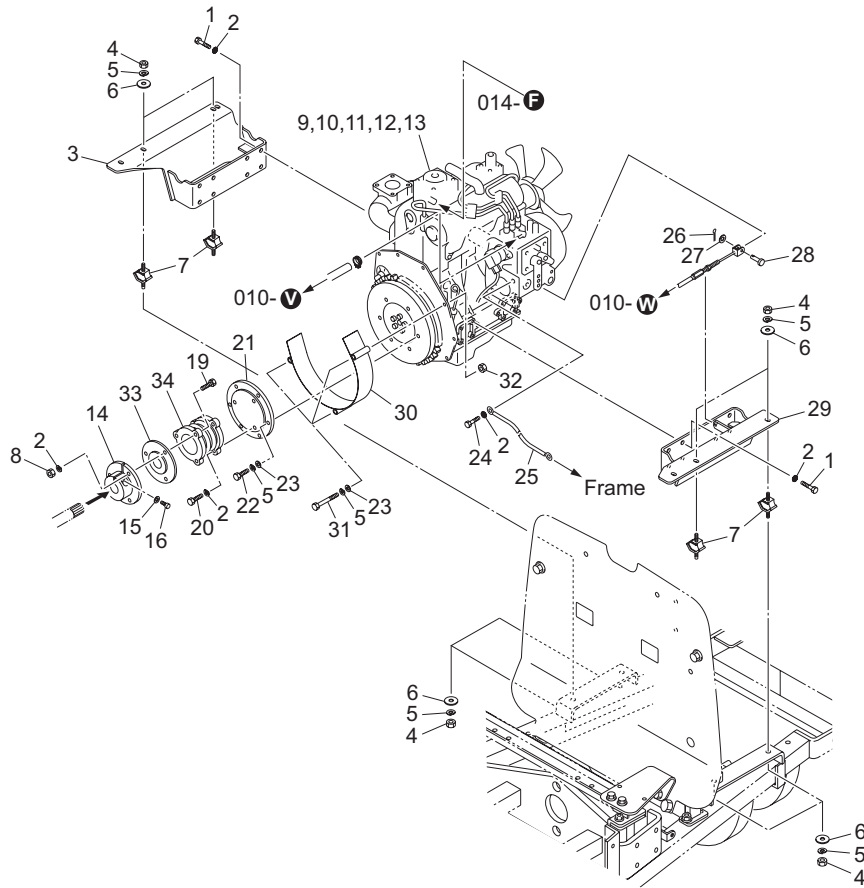


LM281_011_z01

カタログ番号	コード番号	部品名称	個数	備考	適応機番
11-1	K0017100252	10 小形調質ボルト 25P1. 25	16		
11-2	K0200100002	10S ワッシャー	23		
11-3	LM2400-0502AD	エンジンベース右	1		
11-4	K0100080002	8 ナット	8		
11-5	K0200080002	8S ワッシャー	14		
11-6	K5073208202	3. 2SPHC 座金 820	8		
11-7	K4040000150	防振ゴム EC4001	4		
11-8	K0100100002	10 ナット	3		
11a-9	K2691000390	クボタエンジン D1105-E4BLMKY-1	1		
11-10	PF16271-3209-3	オイルエレメント	1		
11-11	PF16241-9701-3	ファンベルト (37 コグ)	1		
11-12	PF13901-3375-0	プラグ (ドレン)	1		
11-13	PF6C090-5896-0	ガスケット (ドレンオイルパン)	1		
11-14	LM282--0541Z2	ポンプ側ドライブディスク	1		
11-15	K0215100002	10 さらばね座金 2H	1		
11-16	K001A100351	10 六角穴付 13T ボルト 35	1		
11-17					
11-18					
11-19	K0010100352	10 調質ボルト 35	3		
11-20	K0010100202	10 調質ボルト 20	3		
11-21	LM282--0542A2	ジョイント取付金	1		
11-22	K0010080202	8 調質ボルト 20	6		
11-23	K5000080002	8 ワッシャー	6		
11-24	K0001100202	10 ボルト 20P1. 25	1		
11-25	K3611000430	アースコード 500	1		
11-26	K0300016202	1.6 割ピン 20	1		
11-27	K5000050002	5 ワッシャー	1		
11-28	K6030050122	5 平頭ピン 12	1		
11-29	LM2400-0501AD	エンジンベース左	1		
11-30	GM1700-0508ZD	フライホイールカバー下	1		

11. エンジン部 B (エンジン)

LM281

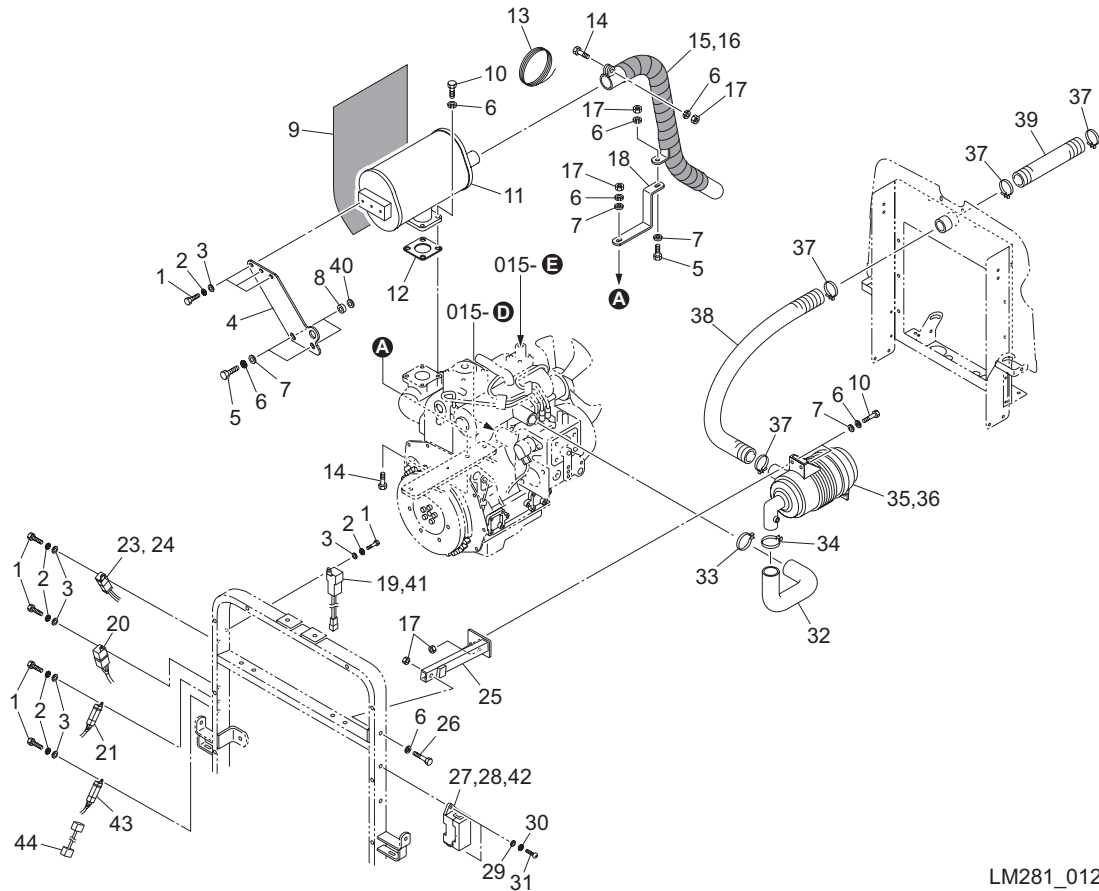


LM281_011_z01

カタログ番号	コード番号	部品名称	個数	備考	適応機番
11-31	K0003080752	8 ボルト 75	3		
11-32	K0100080002	8 ナット	1		
11-33	K6204000842	スペーサー 118-70	1		
11-34	K1620000320	ジョイント BJ75ACC976	1		

12. エンジン部 C

LM281

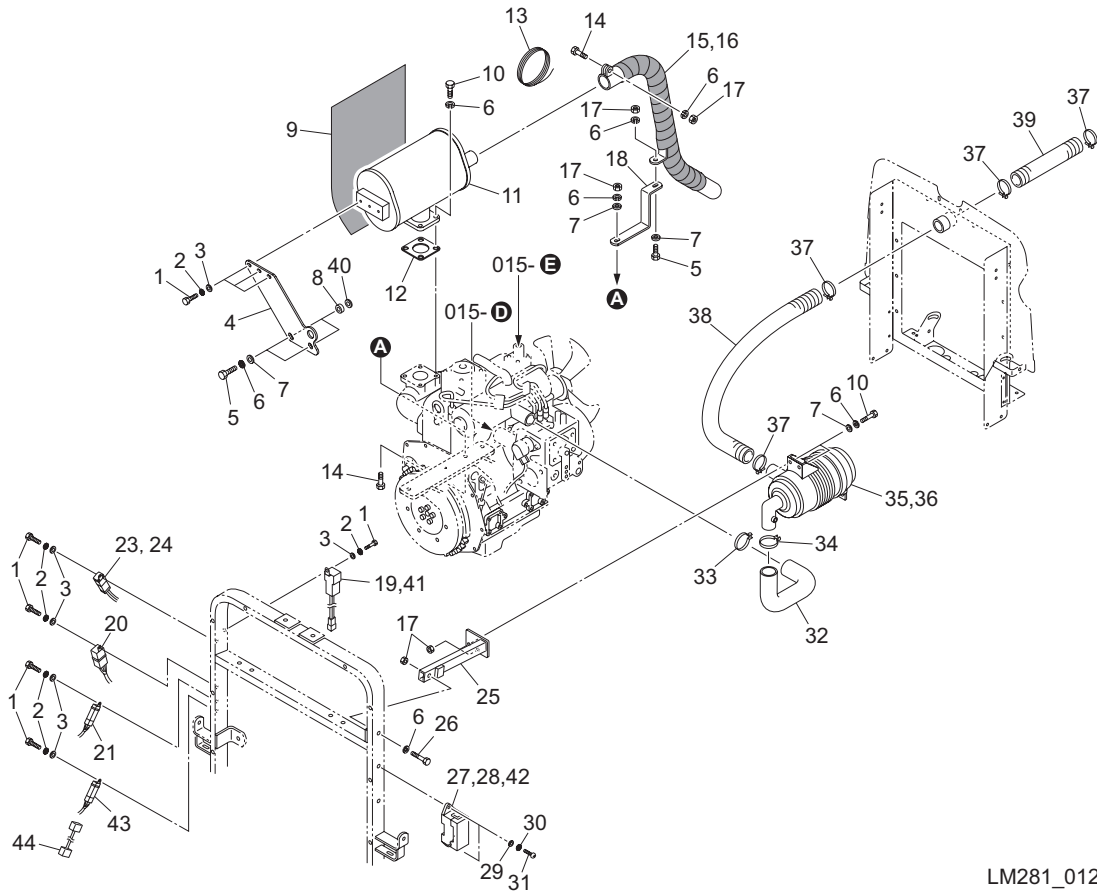


LM281_012_z02

カタログ番号	コード番号	部品名称	個数	備考	適応機番
12-1	K0000060152	6 ボルト 15	8		
12-2	K0200060002	6S ワッシャー	8		
12-3	K5000060002	6 ワッシャー	8		
12-4	GM1600-0566ZU	サポート板	1		
12-5	K0000080252	8 ボルト 25	2		
12-6	K0200080002	8S ワッシャー	12		
12-7	K5000080002	8 ワッシャー	6		
12-8	K6212003862	8. 5STKM カラー—177	2		
12-9	K4230000160	1. 6 断熱板 230420	1		
12-10	K0000080202	8 ボルト 20	6		
12-11	PF1G324-1211-0	マフラー	1		
12-12	PF15263-1237-0	マフラーパッキン NA	1		
12-13	K4980015000	φ 1.2 ステンレス針金 1500	1		
12-14	K0000080302	8 ボルト 30	2		
12-15	GM1600-0561AU	マフラーパイプ	1		
12-16	K4230000040	1. 6 断熱板 301000	2		
12-17	K0100080002	8 ナット	6		
12-18	LM281--0502ZD	マフラーパイプステー	1		
12-19	K3630000160	ヒューズブルリンク 30A	1		
12-20	K3681000070	パワーリレー MR5A411A1K	1		
12-21	K3681000060	リレー CA1aF-12V-N-5	1		
12-22					
12-23	K3630000130	ヒューズブルリンク 50A	1		
12-24	K3631000170	プラグインヒューズ 50A	1		
12-25	LM281--0611ZD	エアークリーナーステー	1		
12-26	K0000080502	8 ボルト 50	1		
12-27	K3630000170	ミニヒューズブロック 10P-C	1		
12-28	K3631000070	ミニブレード型ヒューズ 5A	1		
12-29	K5000050002	5 ワッシャー	2		
12-30	K0200050002	5S ワッシャー	2		

12. エンジン部 C

LM281

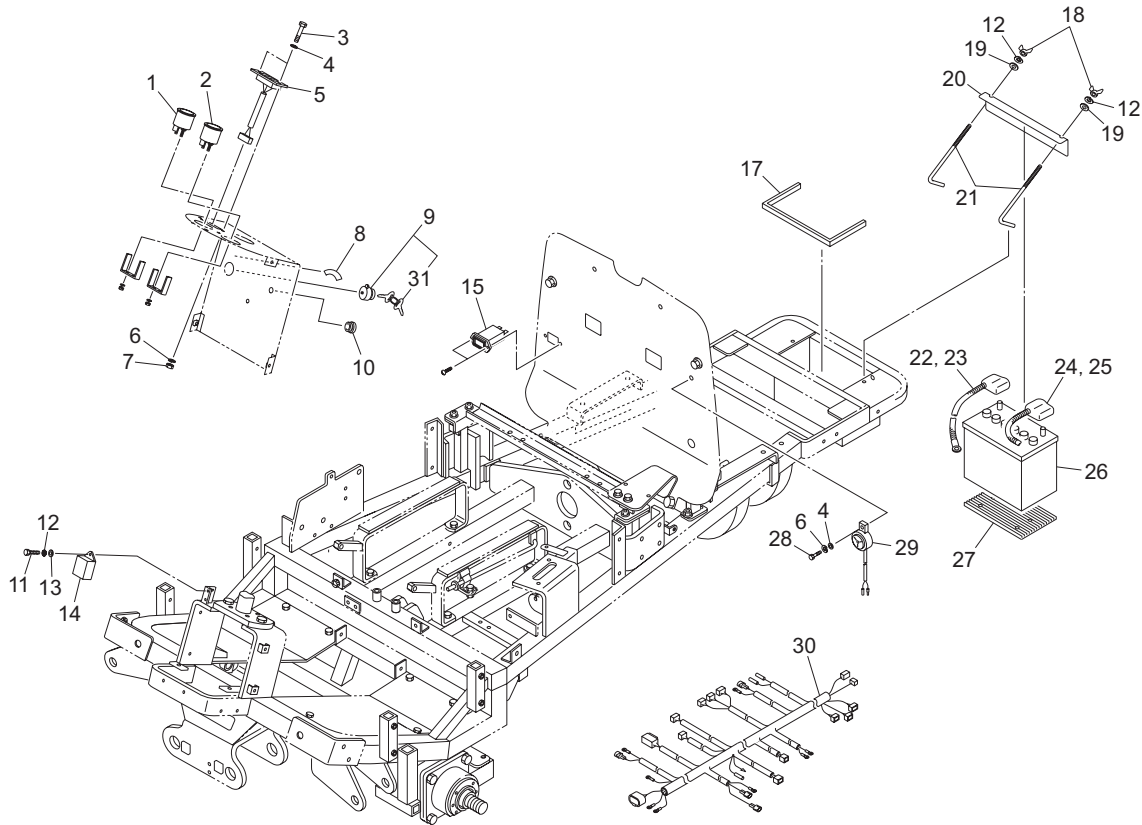


LM281_012_z02

カタログ番号	コード番号	部品名称	個数	備考	適応機番
12-31	K0000050152	5 ボルト 15	2		
12-32	GM1600-0524Z0	エアークリーナーパイプ	1		
12-33	PF15401-1172-0	パイプバンド	1		
12-34	PF15221-1172-0	パイプバンド	1		
12-35	PF17407-1101-5	エアークリーナー ASSY	1		
12-36	PFT1270-1632-2	フィルター COMP (エアークリーナー)	1		
12-37	K4262057000	LS バンド 57	4		
12-38	K3170006200	50 バンナー A ホース 620	1		
12-39	K3170002500	50 バンナー A ホース 250	1		
12-40	K5000080002	8 ワッシャー	0-4	調整用	
12-41	K3631000190	プラグインヒューズ 30A	1		
12-42	K3631000110	ミニブレード型ヒューズ 15A	1		
12-43	PF5H276-4125-0	リレー C セッテン	1		
12-44	K3620001040	変換コネクター	1		

13. エンジン部 D

LM281

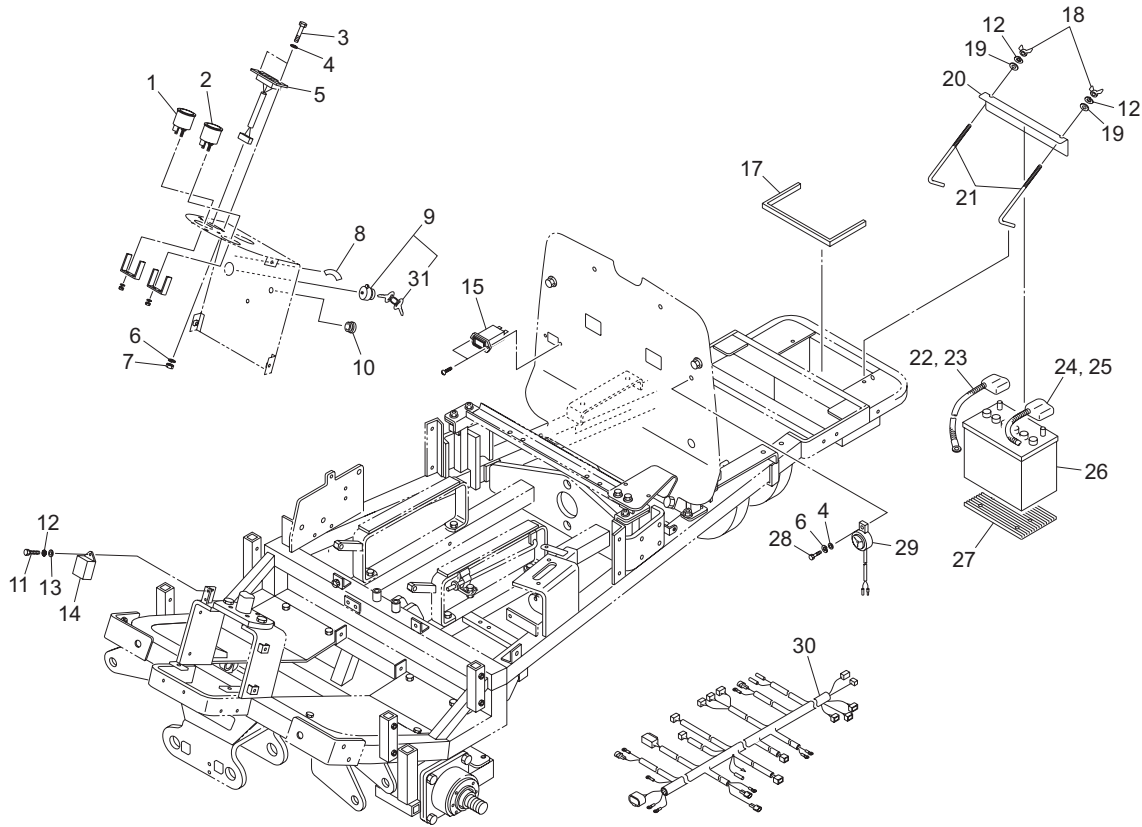


LM281_013_z02

カタログ番号	コード番号	部品名称	個数	備考	適応機番
13-1	K3653000010	燃料計52BG2	1		
13-2	PFR1401-5317-0	スイオンケイ	1		
13-3	K0042050122	5+丸小ねじ12	2		
13-4	K5000050002	5ワッシャー	3		
13-5	K3641000040	パイロットランプ	1		
13-6	K0200050002	5Sワッシャー	3		
13-7	K0100050002	5ナット	2		
13-8	K4209001190	キースイッチラベル	1		
13-9	PF15248-6359-0	スタータースイッチASSY	1		
13-10	K0900300120	膜付グロメットC30SG12A	1		
13-11	K0000060102	6ボルト10	1		
13-12	K0200060002	6Sワッシャー	3		
13-13	K5000060002	6ワッシャー	1		
13-14	PF15694-6599-0	グローランプタイマー	1		
13-15	K3650000130	アワーメーター-636DC	1		
13-16					
13-17	GM1600-0519Z0	8ゴムスポンジ610	1		
13-18	K0141060002	6ちょうナット3	2		
13-19	K5012306162	2.3SPCC座金616	2		
13-20	LM285--0911Z2	バッテリー押え	1		
13-21	K6171000312	M6付ロッド	2		
13-22	K3610000230	+バッテリーコード1250	1		
13-23	K3195012000	15コルゲートチューブ1200	1		
13-24	K3611000420	バッテリーアースコード1000	1		
13-25	K3195009500	15コルゲートチューブ950	1		
13-26	K3600000160	バッテリー-FX75D23L	1		
13-27	K4035000020	バッテリー防振ゴム256	1		
13-28	K0000050252	5ボルト25	1		
13-29	K3700000010	ブザー-EBM-12型	1		
13-30	LM281--0504Z0	ハーネス	1		

13. エンジン部 D

LM281

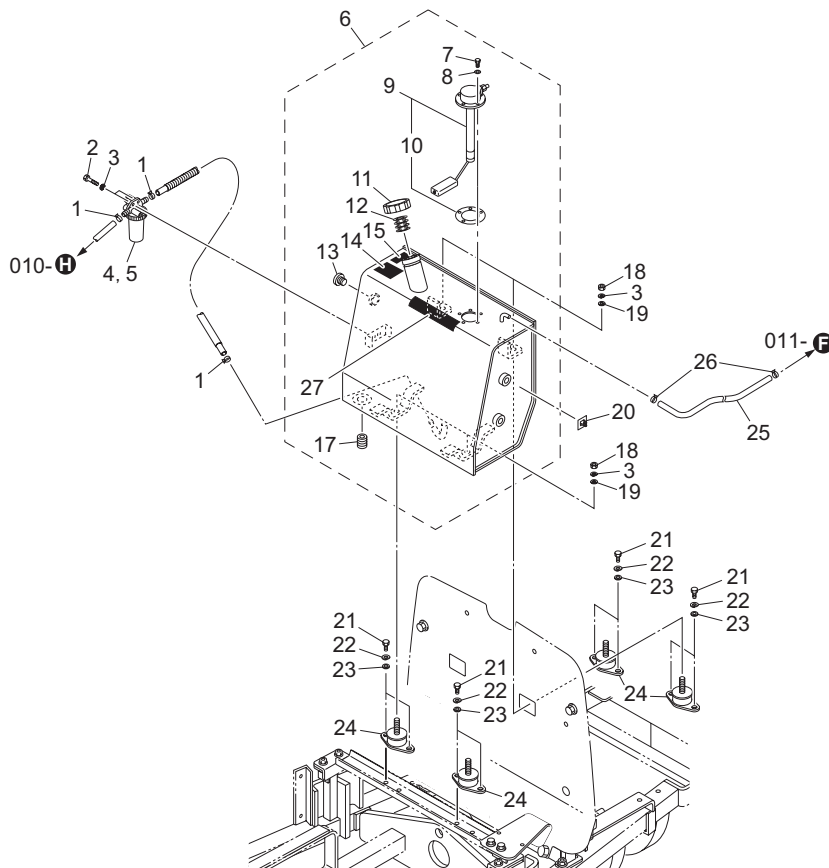


LM281_013_z02

カタログ番号	コード番号	部品名称	個数	備考	適応機番
13-31	PF15248-6370-0	キー (スターター)	1		

14. エンジン部 E (燃料タンク)

LM281

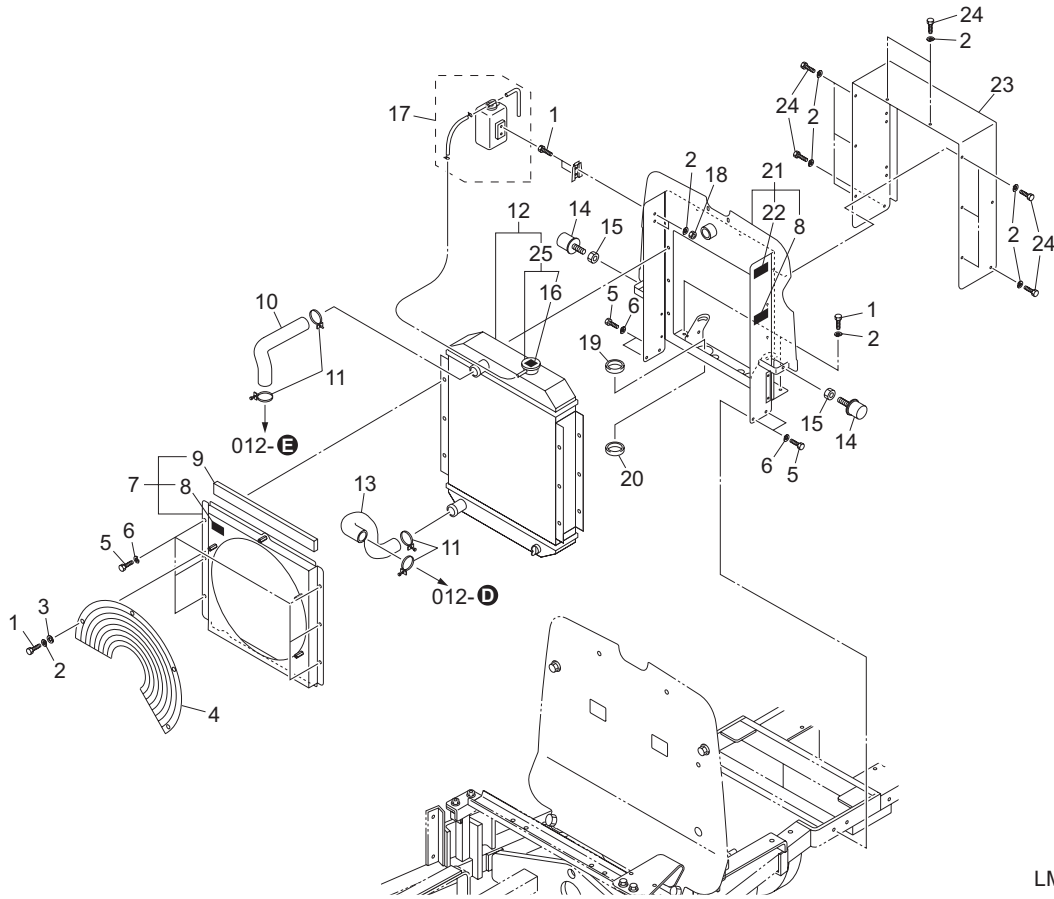


LM281_014_z02

カタログ番号	コード番号	部品名称	個数	備考	適応機番
14-1	K4260000240	パイプクリップ PF14911-4275-0	3		
14-2	K0000080602	8 ボルト 60	1		
14-3	K0200080002	8S ワッシャー	6		
14-4	PF1G313-4301-0	燃料フィルター ASSY	1		
14-5	PF1G313-4356-0	エレメント ASSY	1		
14-6	LM285--0509A0	燃料タンク COMP	1		
14-7	K0000050152	5 ボルト 15	5		
14-8	K0922050000	シールワッシャー 5WF	5		
14-9	K2721000100	タンクユニット 225 × 175	1		
14-10	K2721000020	パッキン	1		
14-11	K1410000120	タンクキャップ	1		
14-12	K3420000090	フューエルフィルター ASSY	1		
14-13	K1400000046-Y	G3/4 油量栓 M 型	1		
14-14	K4209001000	軽油給油口マーク	1		
14-15	K4205001940	火気厳禁ラベル	1		
14-16					
14-17	K1422106001-Y	六角穴付テーパープラグ 1 種 3/8	1		
14-18	K0100080002	8 ナット	4		
14-19	K5000080002	8 ワッシャー	4		
14-20	K4251000020	ワイヤーステッカー S20	1		
14-21	K0000060102	6 ボルト 10	8		
14-22	K0200060002	6S ワッシャー	8		
14-23	K5000060002	6 ワッシャー	8		
14-24	K4042000040	防振ゴム KB-30	4		
14-25	PF09661-4210-0	フューエルチューブ	1		
14-26	PF14971-4275-0	パイプクリップ	2		
14-27	K4292000010	保護テープ 50200	1		

15. エンジン部 F (ラジエーター)

LM281

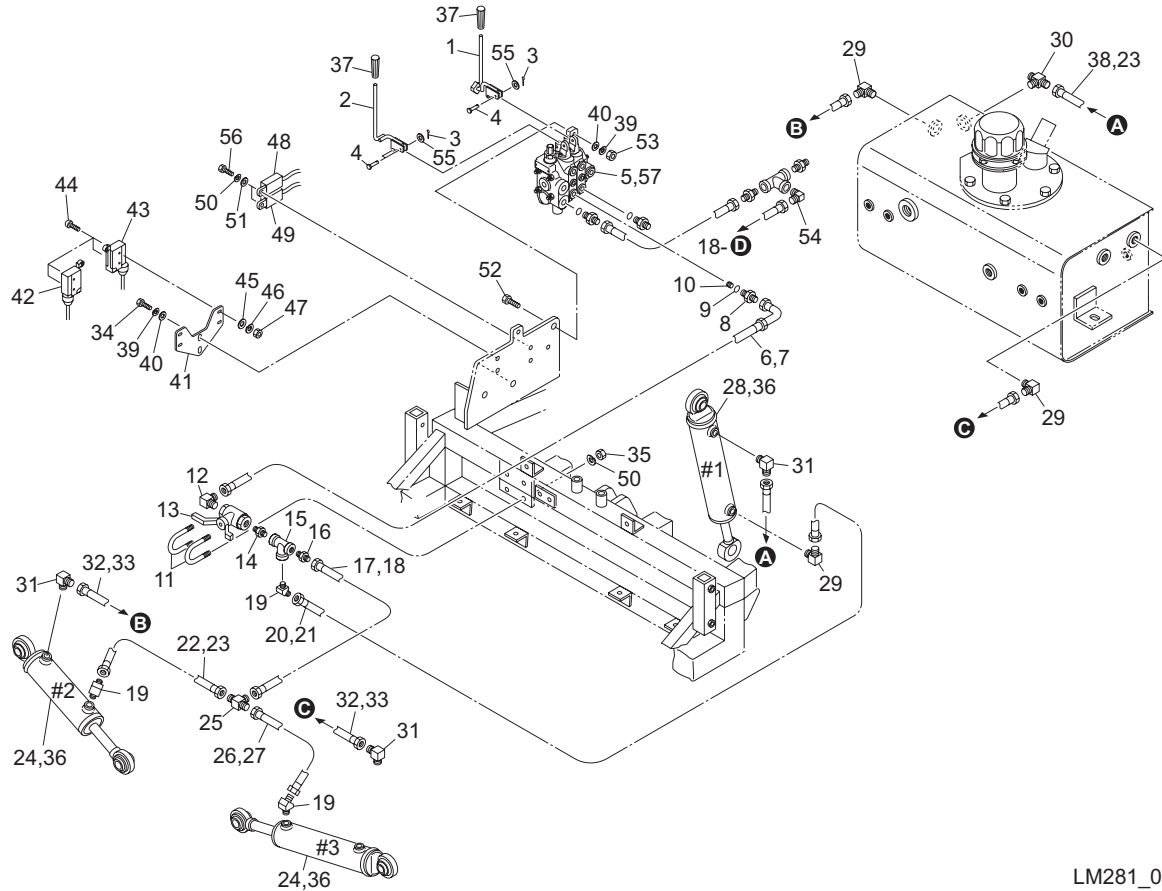


LM281_015_z01

カタログ番号	コード番号	部品名称	個数	備考	適応機番
15-1	K0000060152	6ボルト15	8		
15-2	K0200060002	6Sワッシャー	18		
15-3	K5000060002	6ワッシャー	4		
15-4	PF1G690-7412-0	ファンカバー	1		
15-5	K0000080152	8ボルト15	10		
15-6	K0200080002	8Sワッシャー	10		
15-7	LM285--0560Z0	シュラウドマーク付	1		
15-8	K4205001530	回転物注意ラベル	2		
15-9	LM282--0522Z0	ウレタンスポンジ	2		
15-10	PF16292-7294-0	ウォーターパイプ4	1		
15-11	PF09318-89039	ホースクランプ	4		
15-12	K2730000110	ラジエーターCOMP	1		
15-13	PF1G345-7285-0	ホース (1, ウォーター)	1		
15-14	K4049030000	ゴムストッパーKI-30	2		
15-15	K0100080002	8ナット	2		
15-16	K4205001970	高温部冷却液噴出注意ラベル	1		
15-17	PFRC411-4268-0	リザーブタンク ASSY	1		
15-18	K0100060002	6ナット	2		
15-19	K0900300660	膜付グロメットC30SG66A	2		
15-20	K0900300300	膜付グロメットC30SG30A	2		
15-21	LM285--0561B0	ラジエーター取付金マーク付	1		
15-22	K4205001540	高温部注意ラベル	1		
15-23	LM285--0941BD	箱	1		
15-24	K0000060102	6ボルト10	10		
15-25	XPK2730000050	ラジエーターキャップ用COMP	1		

16. 油圧部 A (シリンダー) SN10231-10243

LM281

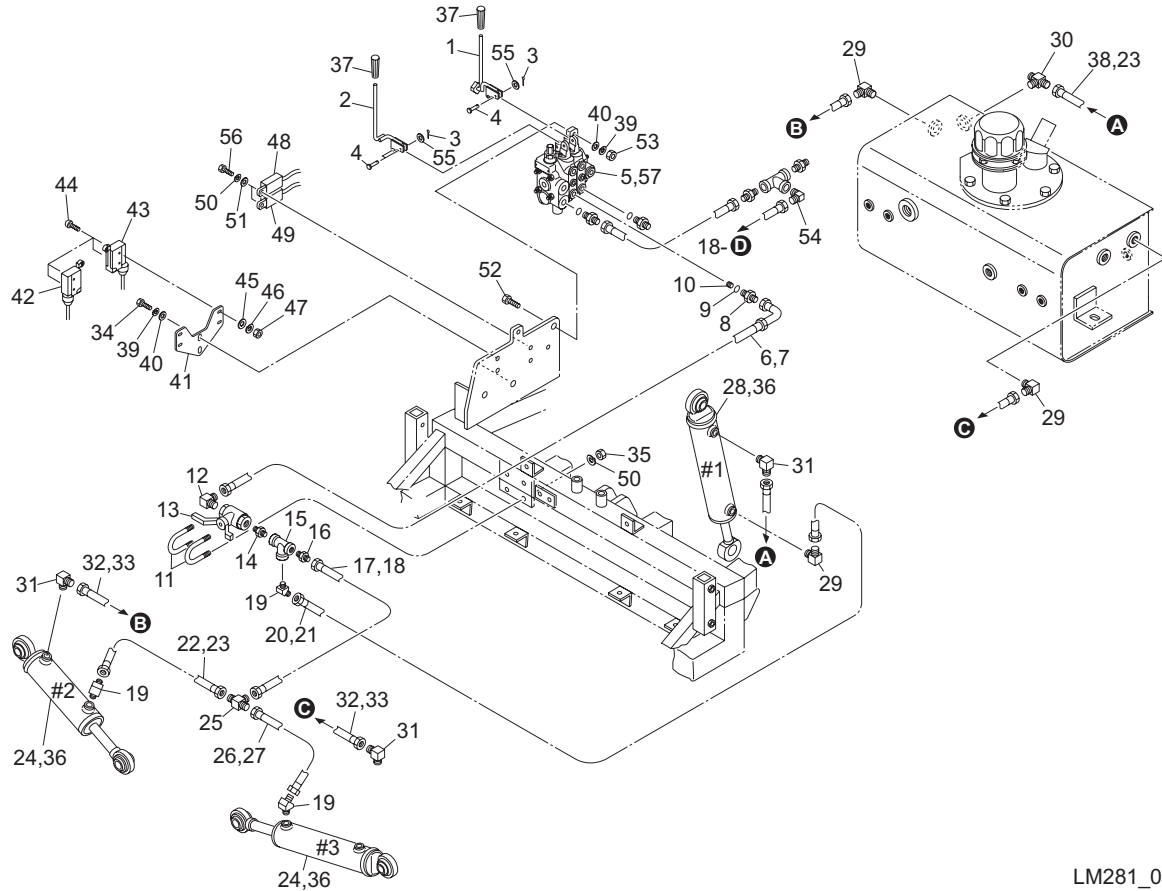


LM281_016_z04

カタログ番号	コード番号	部品名称	個数	備考	適応機番
16-1	LM283--0701Z2	リール回転レバー	1		
16-2	LM283--0702Z2	昇降レバー	1		
16-3	K0300016122	1.6割ピン12	4		
16-4	K6030050202	5平頭ピン20	4		
16-5	K3302000010	2連マルチバルブ07233	1		
16-6	K3103230450	WP140-6ホース3-450	1		
16-7	K3190003500	SP-12コイルチューブ350	1		
16-8	K3029000152-Y	Oリングコネクター短PF3/8PF1/4	1		
16-9	K0881014000	OリングP14B	1		
16-10	K0023000031-Y	六角穴付テーパプラグ1種1/8-1	1		
16-11	K0073000022	6Uボルト40	2		
16-12	K3006000012-Y	異径エルボPT3/8PF1/4	1		
16-13	K3360000010	ストップバルブ397819	1		
16-14	K3029000211-Y	異径ニップルPT3/8PT1/4	1		
16-15	K3021040002-Y	ねじ込みティーTEFPT1/4	1		
16-16	K3000060002-Y	アダプター1013-6	1		
16-17	K3145000160	SSC140ホース570	1		
16-18	K3190004700	SP-12コイルチューブ470	1		
16-19	K3003060002-Y	45エルボ1035-6	3		
16-20	K3145000150	IB140ホース460	1		
16-21	K3190003600	SP-12コイルチューブ360	1		
16-22	K3145000180	IB140ホース400	1		
16-23	K3190003000	SP-12コイルチューブ300	2		
16-24	K3205000050	40-110シリンダー307WP	2		
16-25	K3008000092-Y	ホース用ティーPF1/4	1		
16-26	K3145000170	IB140ホース320	1		
16-27	K3190002200	SP-12コイルチューブ220	1		
16-28	K3205000020	40-70シリンダー252	1		
16-29	K3001060002-Y	90エルボ1033-6	3		
16-30	K3029000352-Y	特殊ティーPT1/4PF1/4	1		

16. 油圧部 A (シリンダー) SN10231-10243

LM281

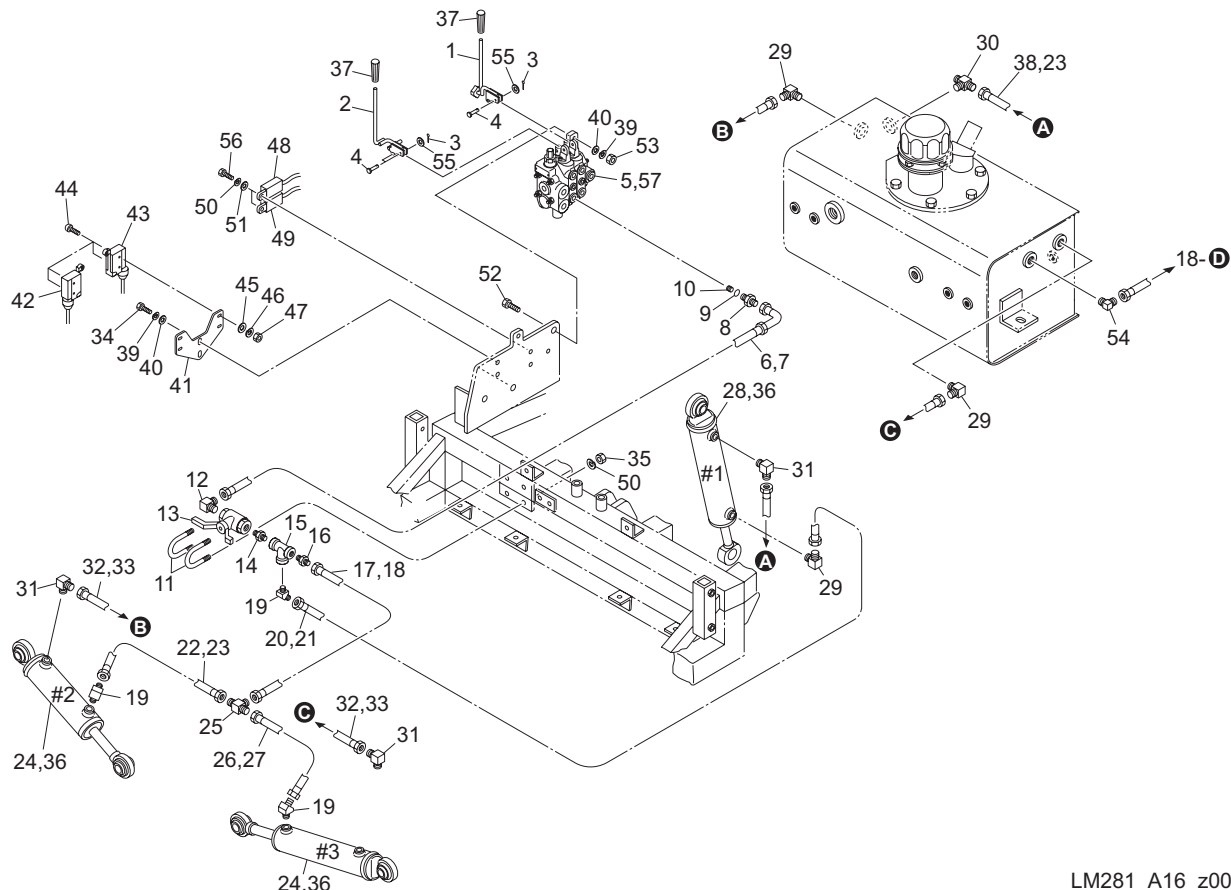


LM281_016_z04

カタログ番号	コード番号	部品名称	個数	備考	適応機番
16-31	K3006000152-Y	異径エルボPT1/8PF1/4	3		
16-32	K3101230270	WP70-6ホース3-270	2		
16-33	K3190001700	SP-12コイルチューブ170	2		
16-34	K0000080152	8ボルト15	2		
16-35	K0100060002	6ナット	4		
16-36	YD10000896-1	シリンダーシールASSY	3		
16-37	K1300000180	7握り黒23	2		
16-38	K3101210400	WP70-6ホース1-400	1		
16-39	K0200080002	8Sワッシャー	5		
16-40	K5000080002	8ワッシャー	5		
16-41	LM285--0661ZD	スイッチ取付板	1		
16-42	K3670000140	リミットSWAZ7121N0	1	停止ソレノイド用	
16-43	K3670000140	リミットSWAZ7121N0	1	セルモーター用	
16-44	K0042040302	4+丸小ねじ30	4		
16-45	K5000040002	4ワッシャー	4		
16-46	K0200040002	4Sワッシャー	4		
16-47	K0100040002	4ナット	4		
16-48	K3681000060	リレーCA1aF-12V-N-5	1	シートスイッチ用	
16-49	K3681000060	リレーCA1aF-12V-N-5	1	リール回転検出用	
16-50	K0200060002	6Sワッシャー	8		
16-51	K5000060002	6ワッシャー	2		
16-52	K0000080302	8ボルト30	3		
16-53	K0100080002	8ナット	3		
16-54	K3001120002-Y	90エルボ1033-12	1		
16-55	K5000050002	5ワッシャー	2		
16-56	K0000060102	6ボルト10	2		
16-57	No Code	シールキット	-	要問合せ	

A16. 油圧部 A (シリンダー) SN10244-

LM281

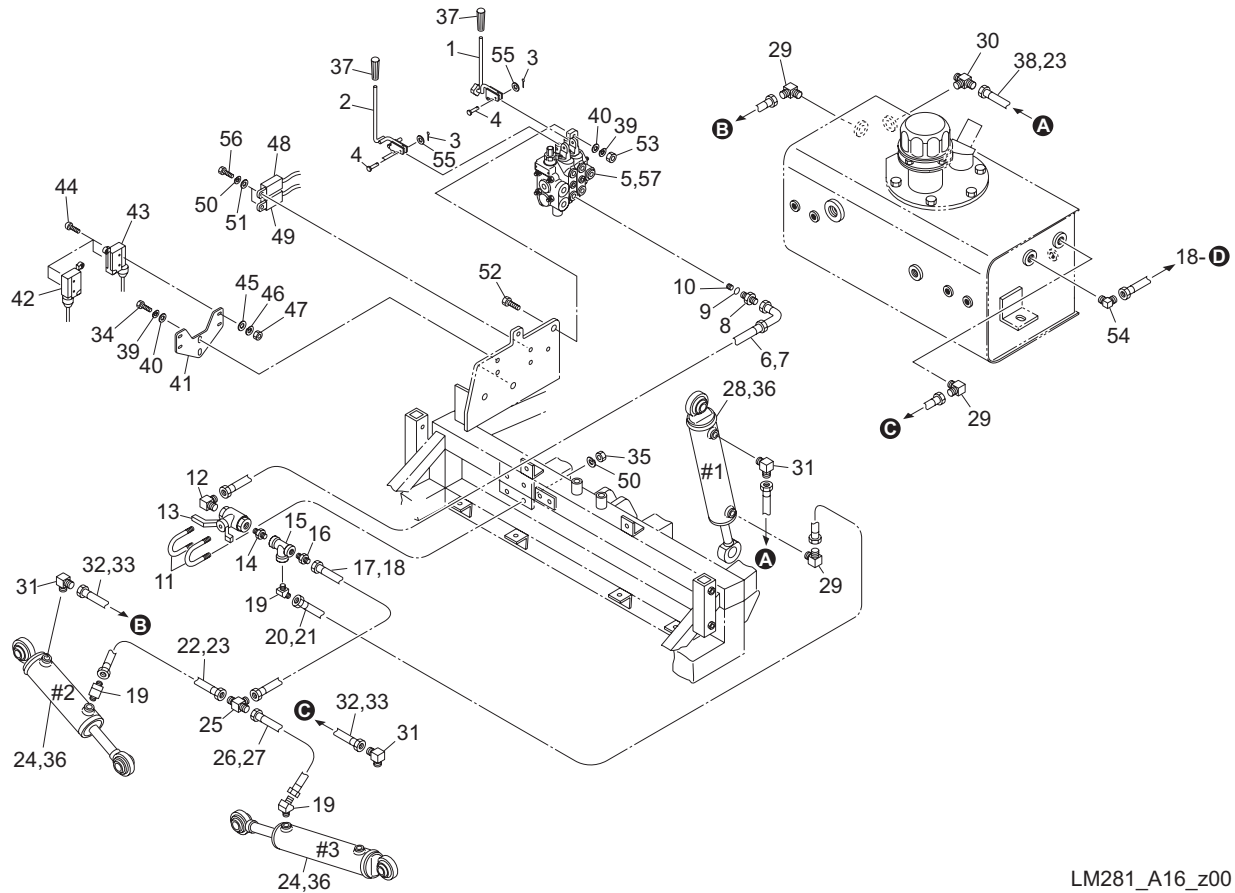


LM281_A16_z00

カタログ番号	コード番号	部品名称	個数	備考	適応機番
A16-1	LM283--0701Z2	リール回転レバー	1		
A16-2	LM283--0702B2	昇降レバー	1		
A16-3	K0300016122	1.6割ピン 12	4		
A16-4	K6030050202	5平頭ピン 20	4		
A16-5	K3302000010	2連マルチバルブ 07233	1		
A16-6	K3103230450	WP140-6 ホース 3-450	1		
A16-7	K3190003500	SP-12 コイルチューブ 350	1		
A16-8	K3029000152-Y	0リングコネクター短 PF3/8PF1/4	1		
A16-9	K0881014000	0リング P14B	1		
A16-10	K0023000031-Y	六角穴付テーパープラグ 1種 1/8-1	1		
A16-11	K0073000022	6U ボルト 40	2		
A16-12	K3006000012-Y	異径エルボ PT3/8PF1/4	1		
A16-13	K3360000010	ストップバルブ 397819	1		
A16-14	K3029000211-Y	異径ニップル PT3/8PT1/4	1		
A16-15	K3021040002-Y	ねじ込みティー TEFPT1/4	1		
A16-16	K3000060002-Y	アダプター 1013-6	1		
A16-17	K3145000160	SSC140 ホース 570	1		
A16-18	K3190004700	SP-12 コイルチューブ 470	1		
A16-19	K3003060002-Y	45 エルボ 1035-6	3		
A16-20	K3145000150	IB140 ホース 460	1		
A16-21	K3190003600	SP-12 コイルチューブ 360	1		
A16-22	K3145000180	IB140 ホース 400	1		
A16-23	K3190003000	SP-12 コイルチューブ 300	2		
A16-24	K3205000050	40-110 シリンダー 307WP	2		
A16-25	K3008000092-Y	ホース用ティー PF1/4	1		
A16-26	K3145000170	IB140 ホース 320	1		
A16-27	K3190002200	SP-12 コイルチューブ 220	1		
A16-28	K3205000020	40-70 シリンダー 252	1		
A16-29	K3001060002-Y	90 エルボ 1033-6	3		
A16-30	K3029000352-Y	特殊ティー PT1/4PF1/4	1		

A16. 油圧部 A (シリンダー) SN10244-

LM281

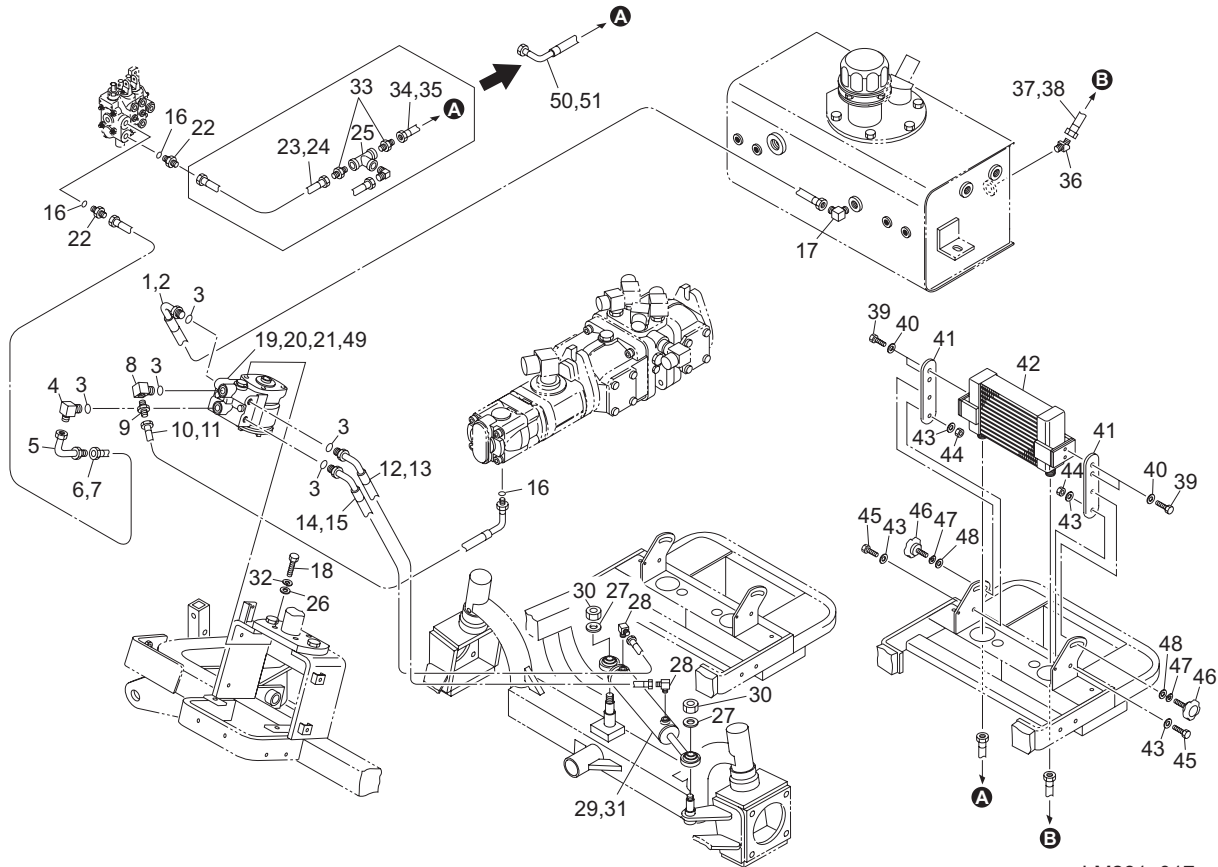


LM281_A16_z00

カタログ番号	コード番号	部品名称	個数	備考	適応機番
A16-31	K3006000152-Y	異径エルボ PT1/8PF1/4	3		
A16-32	K3101230270	WP70-6 ホース 3-270	2		
A16-33	K3190001700	SP-12 コイルチューブ 170	2		
A16-34	K0000080152	8 ボルト 15	2		
A16-35	K0100060002	6 ナット	4		
A16-36	YD10000896-1	シリンダーシール ASSY	3		
A16-37	K1300000180	7 握り黒 23	2		
A16-38	K3101210400	WP70-6 ホース 1-400	1		
A16-39	K0200080002	8S ワッシャー	5		
A16-40	K5000080002	8 ワッシャー	5		
A16-41	LM285--0661ZD	スイッチ取付板	1		
A16-42	K3670000140	リミット SWAZ7121N0	1	停止ソレノイド用	
A16-43	K3670000140	リミット SWAZ7121N0	1	セルモーター用	
A16-44	K0042040302	4+ 丸小ねじ 30	4		
A16-45	K5000040002	4 ワッシャー	4		
A16-46	K0200040002	4S ワッシャー	4		
A16-47	K0100040002	4 ナット	4		
A16-48	K3681000060	リレー CA1aF-12V-N-5	1	シートスイッチ用	
A16-49	K3681000060	リレー CA1aF-12V-N-5	1	リール回転検出用	
A16-50	K0200060002	6S ワッシャー	8		
A16-51	K5000060002	6 ワッシャー	2		
A16-52	K0000080302	8 ボルト 30	3		
A16-53	K0100080002	8 ナット	3		
A16-54	K3001120002-Y	90 エルボ 1033-12	1		
A16-55	K5000050002	5 ワッシャー	2		
A16-56	K0000060102	6 ボルト 10	2		
A16-57	No Code	シールキット	-	要問合せ	

17. 油圧部 B (オービットロール)

LM281

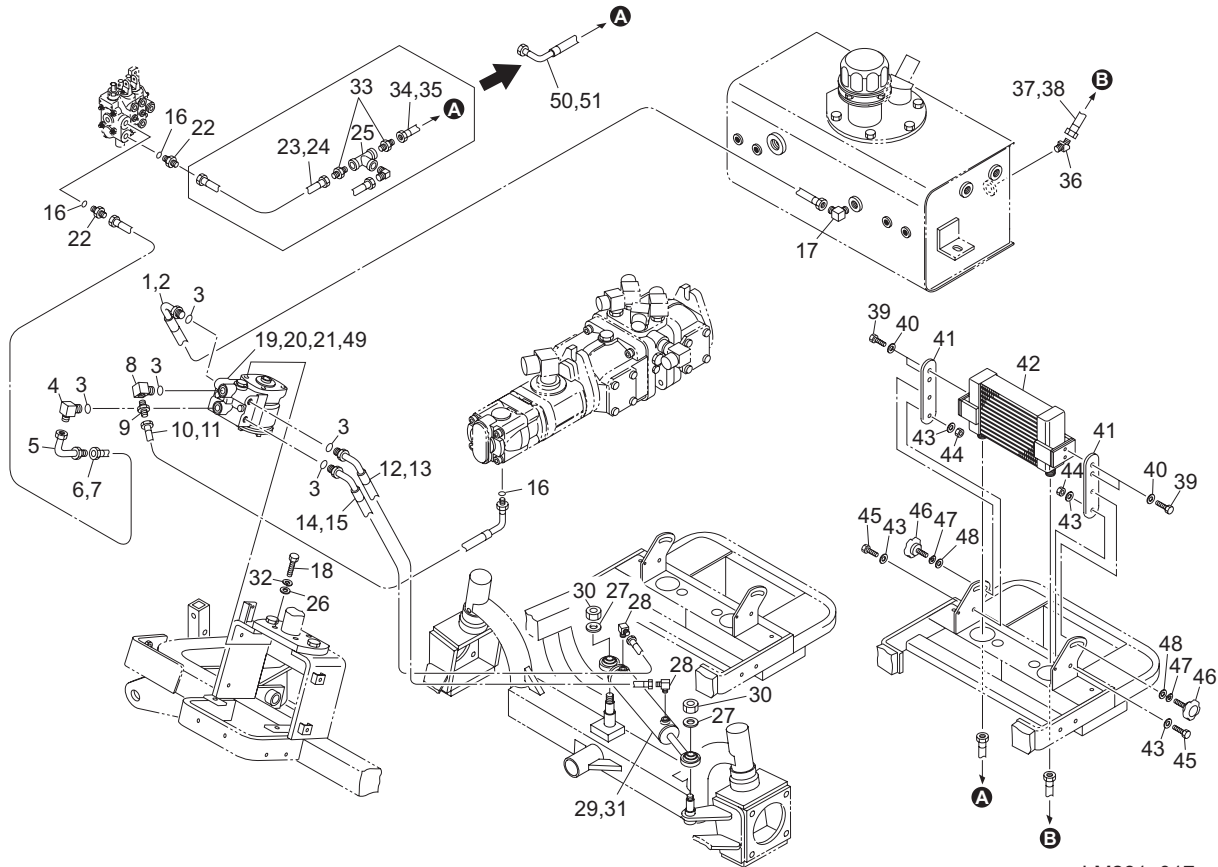


LM281_017_z02

カタログ番号	コード番号	部品名称	個数	備考	適応機番
17-1	K3145000290	SSC35 ホース 560	1		
17-2	K3190004450	SP-12 コイルチューブ 445	1		
17-3	K0881014000	O リング P14B	5		
17-4	K3008000192-Y	90 異径エルボ PF1/2PF3/8	1		
17-5	K3025069082-Y	パイプアダプター 069-08	1		
17-6	K3104411100	WP175-12 ホース 1-1100	1		
17-7	K3191009500	SP-15 コイルチューブ 950	1		
17-8	K3008000072-Y	90 アジャスタエルボ 1125-9	1		
17-9	K3009000192-Y	特殊アダプター PT3/8PF1/2	1		
17-10	K3145000400	SSC140 ホース 1000	1		
17-11	K3191008700	SP-15 コイルチューブ 870	1		
17-12	K3145000120	SSC70 ホース 1910	1		
17-13	K3190018050	SP-12 コイルチューブ 1805	1		
17-14	K3145000130	SSC70 ホース 1960	1		
17-15	K3190018550	SP-12 コイルチューブ 1855	1		
17-16	K0881018000	O リング P18B	3		
17-17	K3006000022-Y	異径エルボ PT1/2PF3/8	1		
17-18	K0000100302	10 ボルト 30	4		
17-19	K3294000060	オービットロール UBS070A08GCD	1		
17-20	YBA0274A	オービットロール UBS070A08GCD シールキット	1		
17-21	YBA0056A	オービットロール UBS070A08GCD バルブシールキット	1		
17-22	K3009000092-Y	特殊アダプター PF1/2PF1/2	1		
17-23	K3100430550	WP35-12 ホース 3-550	1		10231-10243
17-24	K3191004000	SP-15 コイルチューブ 400	1		10231-10243
17-25	K3021080002-Y	ねじ込みティー TEFPT1/2	1		10231-10243
17-26	K5000100002	10 ワッシャー	4		
17-27	K0215140001	14 さらばね座金 2H	2		
17-28	K3001060002-Y	90 エルボ 1033-6	2		
17-29	K3214000010	35-164 シリンダー 374A	1		
17-30	K0145140002	14U ナット P1.5	2		

17. 油圧部 B (オービットロール)

LM281

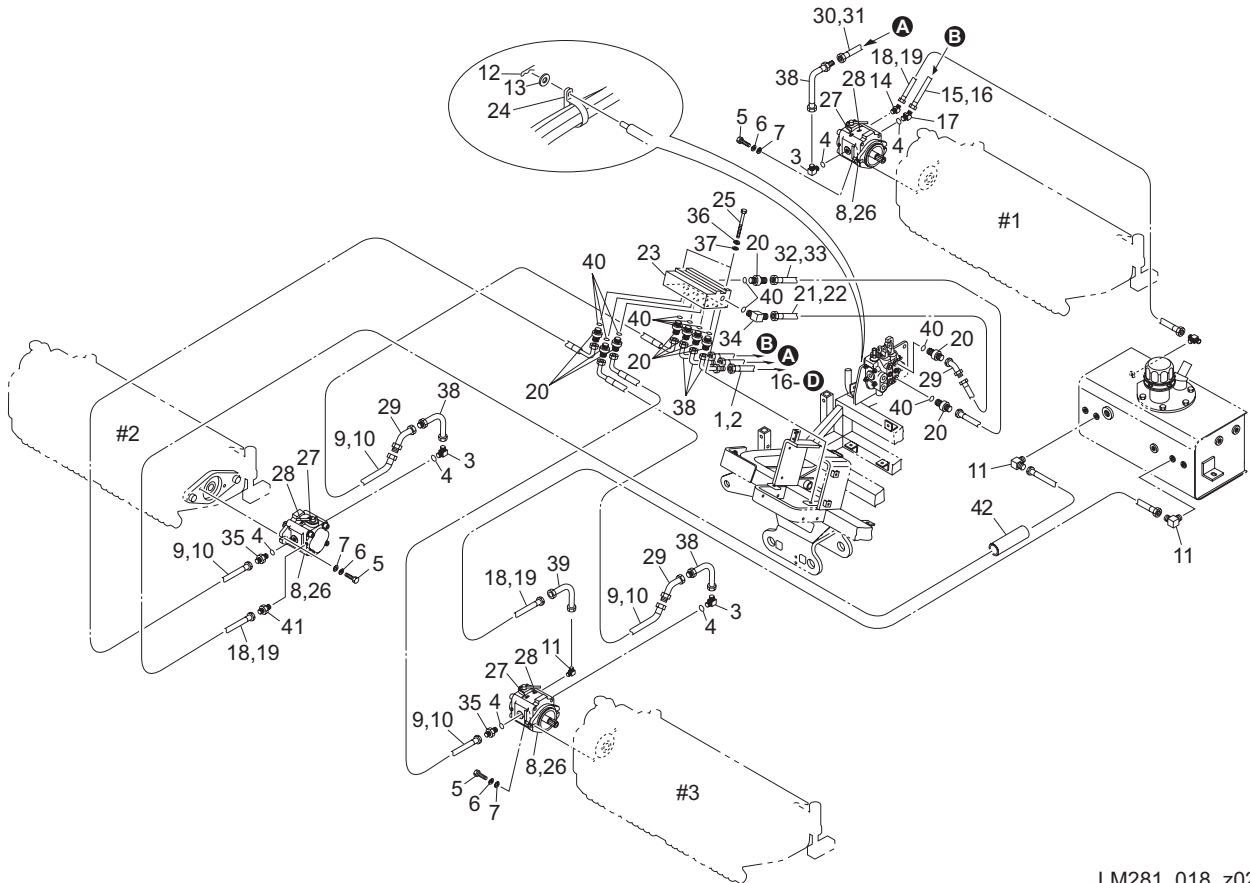


LM281_017_z02

カタログ番号	コード番号	部品名称	個数	備考	適応機番
17-31	YDW46D0190-1	シリンダーシールKIT	1		
17-32	K0200100002	10S ワッシャー	4		
17-33	K3000120002-Y	アダプター 1013-12	2		10231-10243
17-34	K3100411000	WP35-12 ホース 1-1000	1		10231-10243
17-35	K3191008500	SP-15 コイルチューブ 850	1		10231-10243
17-36	K3003120002-Y	45 エルボ 1035-12	1		
17-37	K3100411900	WP35-12 ホース 1-1900	1		
17-38	K3191017500	SP-15 コイルチューブ 1750	1		
17-39	K0000080202	8 ボルト 20	4		
17-40	K0200080002	8S ワッシャー	4		
17-41	LM285--0642ZD	オイルクーラー止め金	2		
17-42	K3431000050	オイルクーラー	1		
17-43	K5000080002	8 ワッシャー	4		
17-44	K0144080002	8U ナット	2		
17-45	K0000080252	8 ボルト 25	2		
17-46	K1320000220	M8 付ツマミ 4220	2		
17-47	K0213080002	8 さらばね座金 1H	2		
17-48	K5073208202	3. 2SPHC 座金 820	2		
17-49	Y64009	ニードルベアリングキット	1		
17-50	K3100431660	WP35-12 ホース 3-1660	1		10244-
17-51	K3191015100	SP-15 コイルチューブ 1510	1		10244-

18. 油圧部 C (リールモーター)

LM281

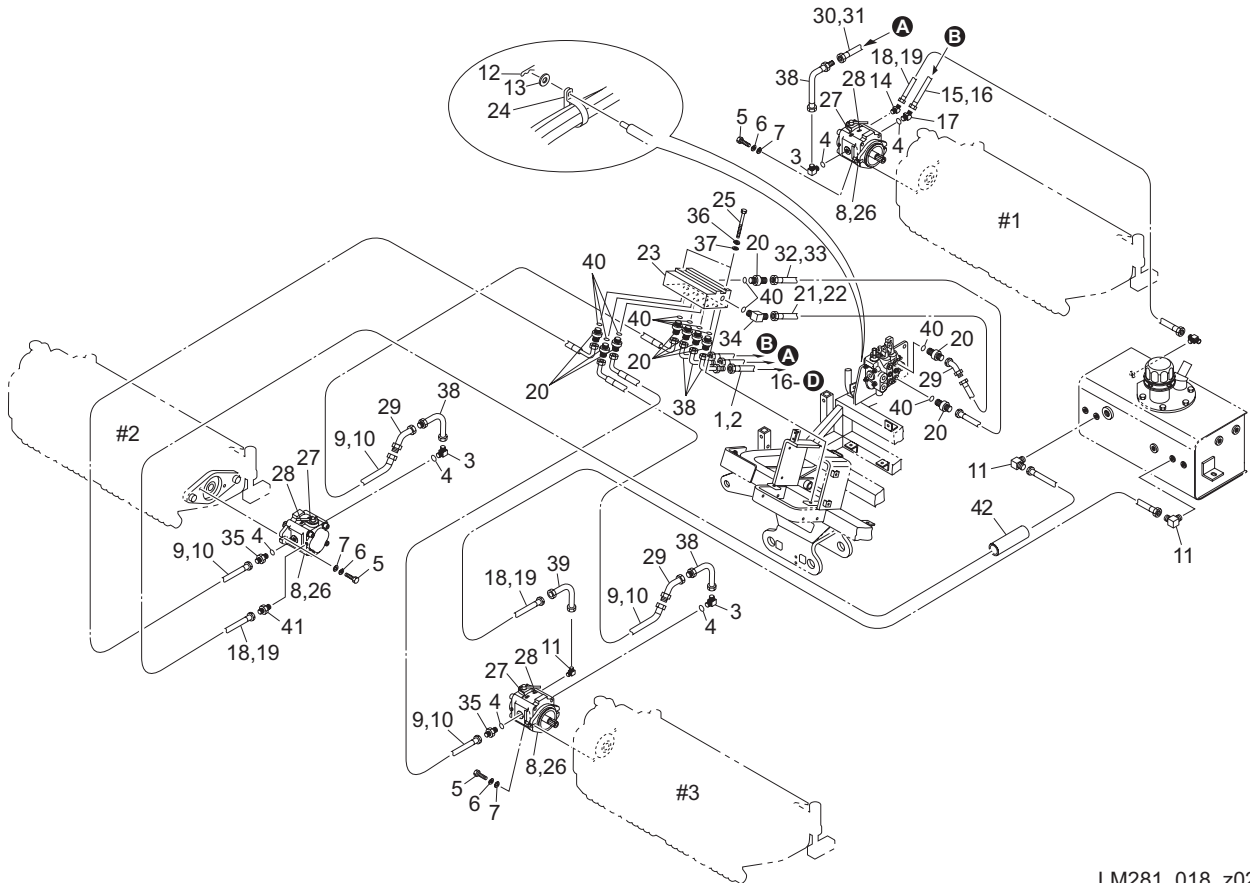


LM281_018_z02

カタログ番号	コード番号	部品名称	個数	備考	適応機番
18-1	K3100411300	WP35-12 ホース 1-1300	1		
18-2	K3191011500	SP-15 コイルチューブ 1150	1		
18-3	K3008000042-Y	90 アジャスタエルボ 1086-12	3		
18-4	K0881018000	O リング P18B	6		
18-5	K0000100252	10 ボルト 25	6		
18-6	K0200100002	10S ワッシャー	6		
18-7	K5000100002	10 ワッシャー	6		
18-8	K3280000200	ギヤモーター MB6AK379	3		
18-9	K3105431000	WP210-12 ホース 3-1000	4		
18-10	K3191008500	SP-15 コイルチューブ 850	4		
18-11	K3001060002-Y	90 エルボ 1033-6	3		
18-12	K0330800008	8 スナップピン	1		
18-13	K5000080002	8 ワッシャー	1		
18-14	K3003060002-Y	45 エルボ 1035-6	1		
18-15	K3104412180	WP175-12 ホース 1-2180	1		
18-16	K3191020300	SP-15 コイルチューブ 2030	1		
18-17	K3008000182-Y	45 アジャスタブルエルボ	1		
18-18	K3100211400	WP35-6 ホース 1-1400	3		
18-19	K3190013000	SP-12 コイルチューブ 1300	3		
18-20	K3009000172-Y	特殊アダプター PF3/8PF1/2	10		
18-21	K3104410950	WP175-12 ホース 1-950	1		
18-22	K3191008000	SP-15 コイルチューブ 800	1		
18-23	K3321000050	ソレノイドバルブ付マニホールド	1		
18-24	K4270050080	50 ハーネスクリップ M8	1		
18-25	K0003080702	8 ボルト 70	2		
18-26	YCG0038A	ギヤモーター MB6AK379 用シールキット	3		
18-27	K4203001300	リール回転マーク	3		
18-28	K4203001310	リール停止マーク	3		
18-29	K3025064082-Y	パイプアダプター 064-08	3		
18-30	K3104412300	WP175-12 ホース 1-2300	1		

18. 油圧部 C (リールモーター)

LM281

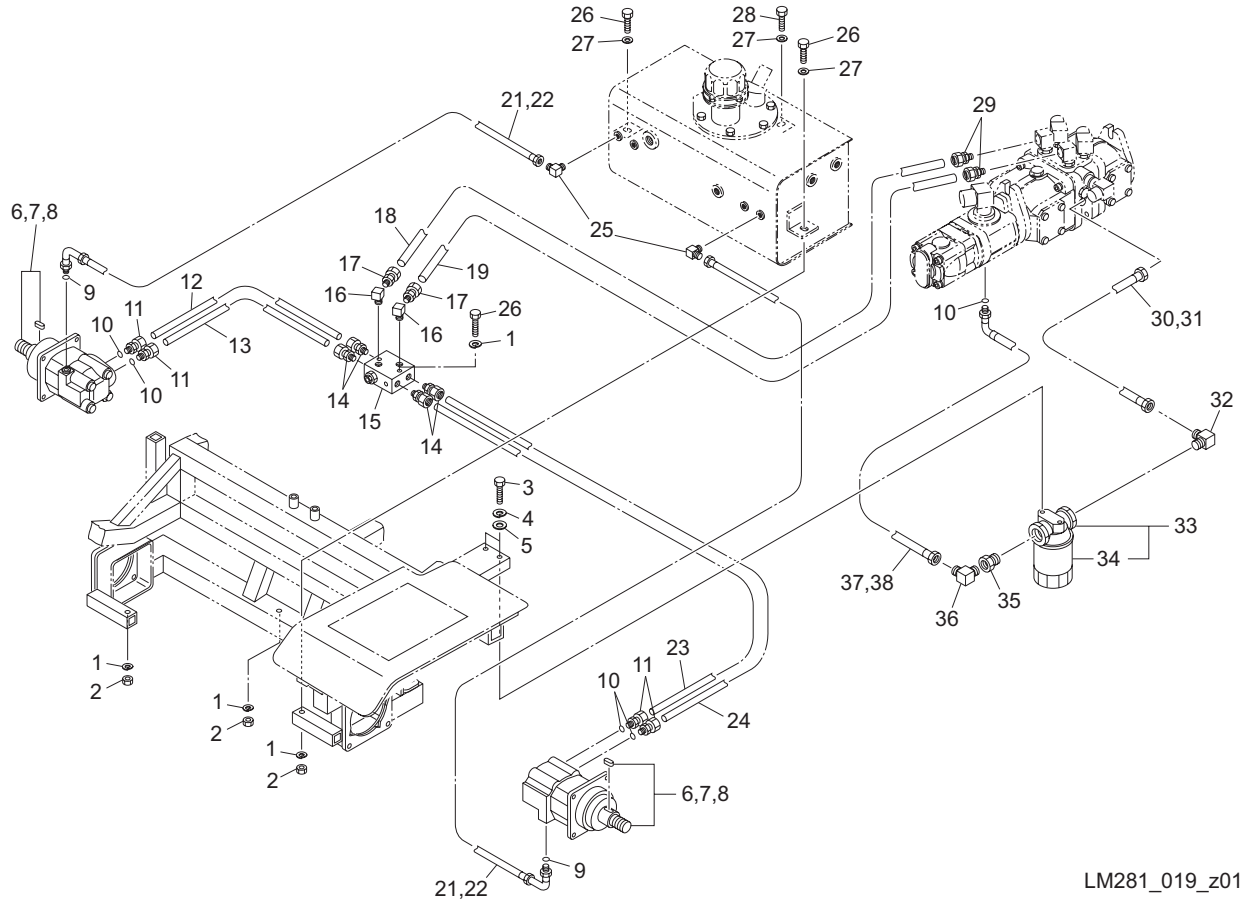


LM281_018_z02

カタログ番号	コード番号	部品名称	個数	備考	適応機番
18-31	K3191021500	SP-15 コイルチューブ 2150	1		
18-32	K3104410930	WP175-12 ホース 1-930	1		
18-33	K3191007300	SP-15 コイルチューブ 730	1		
18-34	K3008000192-Y	90 異径エルボ PF1/2PF3/8	1		
18-35	K3009000092-Y	特殊アダプター PF1/2PF1/2	2		
18-36	K0200080002	8S ワッシャー	2		
18-37	K5000080002	8 ワッシャー	2		
18-38	K302506L082-Y	パイプアダプター 06L-08	6		
18-39	K302506L042-Y	パイプアダプター 06L-04	1		
18-40	K0881014000	O リング P14B	11		
18-41	K3000060002-Y	アダプター 1013-6	1		
18-42	K3172101000	ビニールホース 15 × 20-100	1		

19. 油圧部 D (前輪ホイールモーター)

LM281

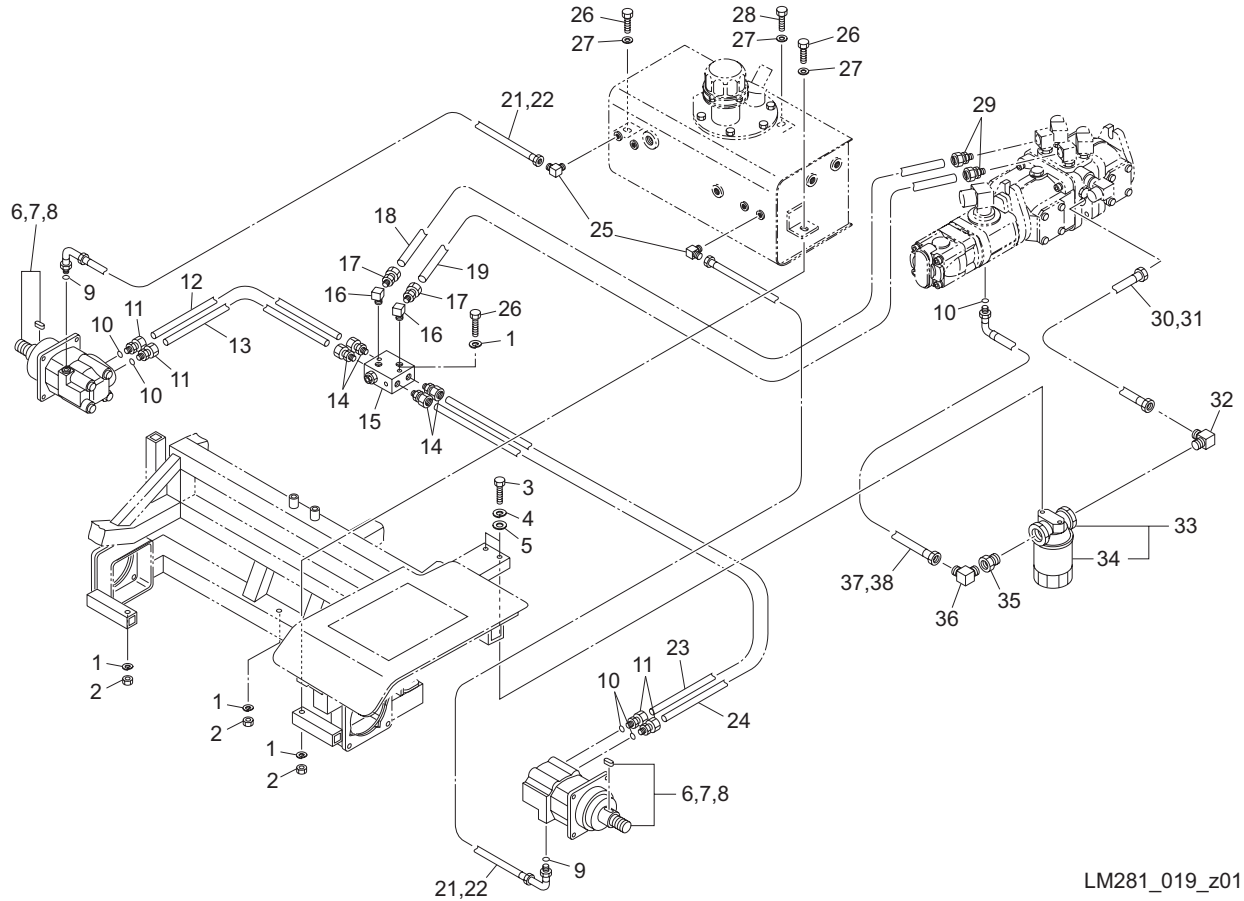


LM281_019_z01

カタログ番号	コード番号	部品名称	個数	備考	適応機番
19-1	K0200080002	8Sワッシャー	5		
19-2	K0100080002	8ナット	3		
19-3	K0000100202	10ボルト20	2		
19-4	K0200100002	10Sワッシャー	2		
19-5	K5000100002	10ワッシャー	2		
19-6	K3291000190	ホイールモーター2-200BS4S	2		
19-7	Y61090S	2000オービットモーターシールキット (リヤ)	2		
19-8	Y61091S	2000オービットモーターシールキット (シャフト)	2		
19-9	K0881011000	OリングP11B	2		
19-10	K0881018000	OリングP18B	5		
19-11	K3026315081-Y	コネクターKC015-040E	4		
19-12	LM285--0783Z2-Y	右モーター配管B	1		
19-13	LM285--0784Z2-Y	右モーター配管A	1		
19-14	K3026615081-Y	コネクターKCT15-040E	4		
19-15	K3321000020	非常逃し弁付マニホールド	1		
19-16	K3022080002-Y	メスオスエルボSTEPT1/2	2		
19-17	K3026622081-Y	コネクターKCT22-040E	2		
19-18	LM285--0786Z2-Y	ポンプ配管B2	1		
19-19	LM285--0785Z2-Y	ポンプ配管A2	1		
19-20					
19-21	K3145000270	SSC35ホース250	2		
19-22	K3190001550	SP-12コイルチューブ155	2		
19-23	LM285--0782Z2-Y	左モーター配管A	1		
19-24	LM285--0781Z2-Y	左モーター配管B	1		
19-25	K3001060002-Y	90エルボ1033-6	2		
19-26	K0000080502	8ボルト50	4		
19-27	K5000080002	8ワッシャー	3		
19-28	K0003080702	8ボルト70	1		
19-29	K3026622121-Y	コネクターKCT22-060E	2		
19-30	K3145000600	SSC35ホース660	1		

19. 油圧部 D (前輪ホイールモーター)

LM281

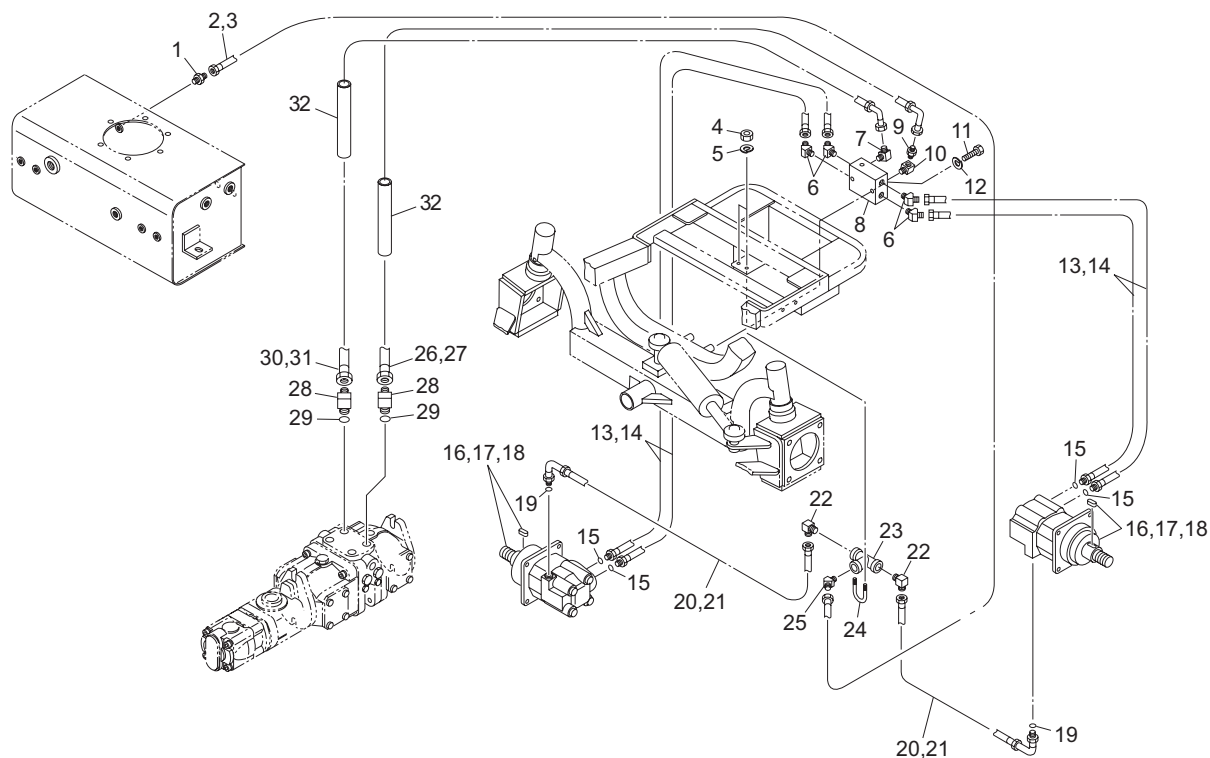


LM281_019_z01

カタログ番号	コード番号	部品名称	個数	備考	適応機番
19-31	K3192005600	SP-20コイルチューブ560	1		
19-32	K3006000112-Y	異径エルボPT1PF3/4	1		
19-33	K3412000030	フィルター-SP08-10-03	1		
19-34	K3412000060	交換用フィルター-C-SP08H-10	1		
19-35	K3024000012-Y	鋳鉄ブッシュ1×3/4	1		
19-36	K3006000102-Y	異径エルボPT3/4PF1/2	1		
19-37	K3145000610	SSC35ホース710	1		
19-38	K3191006100	SP-15コイルチューブ610	1		

20. 油圧部 E (後輪ホイールモーター)

LM281

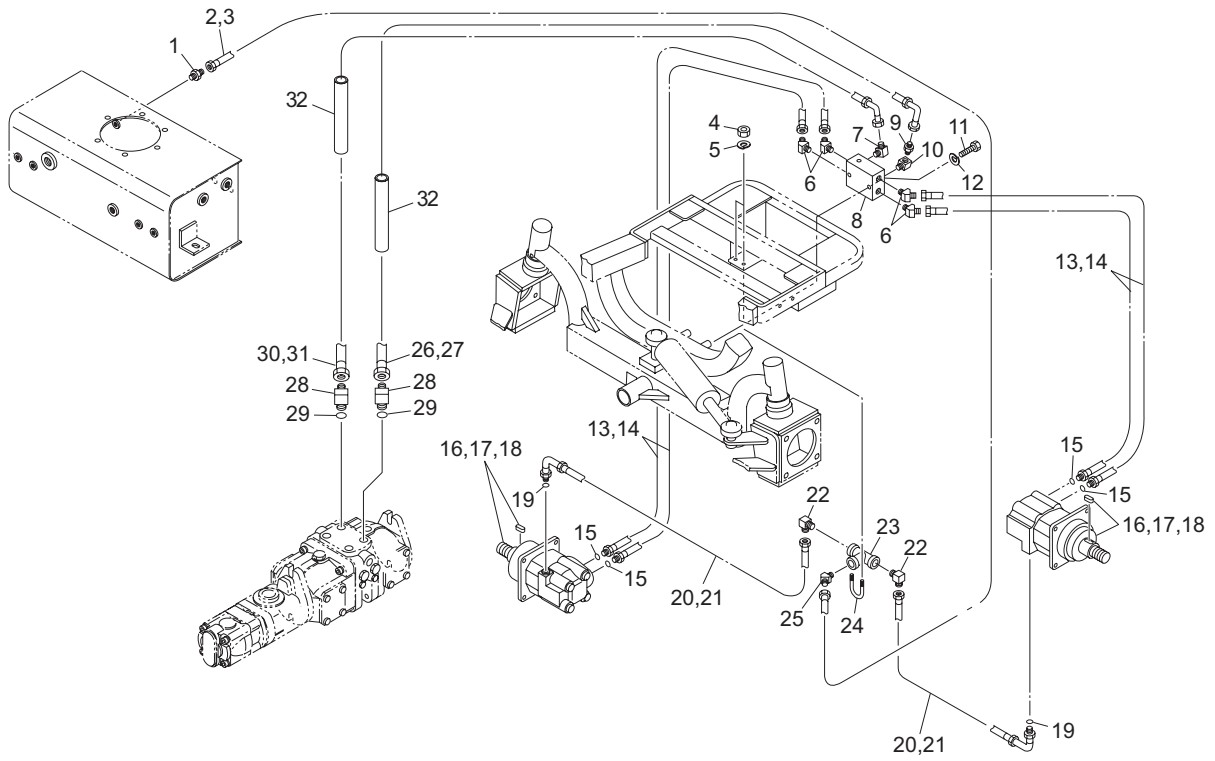


LM281_020_z01

カタログ番号	コード番号	部品名称	個数	備考	適応機番
20-1	K3007000022-Y	異径アダプターPT1/2PF3/8	1		
20-2	K3101311750	WP70-9ホース1-1750	1		
20-3	K3190015500	SP-12コイルチューブ1550	1		
20-4	K0100060002	6ナット	2		
20-5	K0200060002	6Sワッシャー	2		
20-6	K3003120002-Y	45エルボ1035-12	4		
20-7	K3006000122-Y	異径エルボPT1/2PF3/4	1		
20-8	K3321000020	非常逃し弁付マニホールド	1		
20-9	K3007000012-Y	異径アダプターPT1/2PF3/4	1		
20-10	K3022080002-Y	メスオスエルボSTEPT1/2	1		
20-11	K0000080502	8ボルト50	2		
20-12	K0200080002	8Sワッシャー	2		
20-13	K3145000410	IB175ホース650	4		
20-14	K3191005150	SP-15コイルチューブ515	4		
20-15	K0881018000	OリングP18B	4		
20-16	K3291000190	ホイールモーター2-200BS4S	2		
20-17	Y61090S	2000オービットモーターシールキット (リヤ)	2		
20-18	Y61091S	2000オービットモーターシールキット (シャフト)	2		
20-19	K0881011000	OリングP11B	2		
20-20	K3145000260	SSC35ホース770	2		
20-21	K3190006750	SP-12コイルチューブ675	2		
20-22	K3006000012-Y	異径エルボPT3/8PF1/4	2		
20-23	K3021060002-Y	ねじ込みティーTEFPT3/8	1		
20-24	K0073000022	6Uボルト40	1		
20-25	K3003090002-Y	45エルボ1035-9	1		
20-26	K3104531050	WP175-15ホース3-1050	1		
20-27	K3192008950	SP-20コイルチューブ895	1		
20-28	K3008000162-Y	UNF90アジャスタブルエルボ	2		
20-29	K0887009100	OリングAS568-910	2		
20-30	K3104531010	WP175-15ホース3-1010	1		

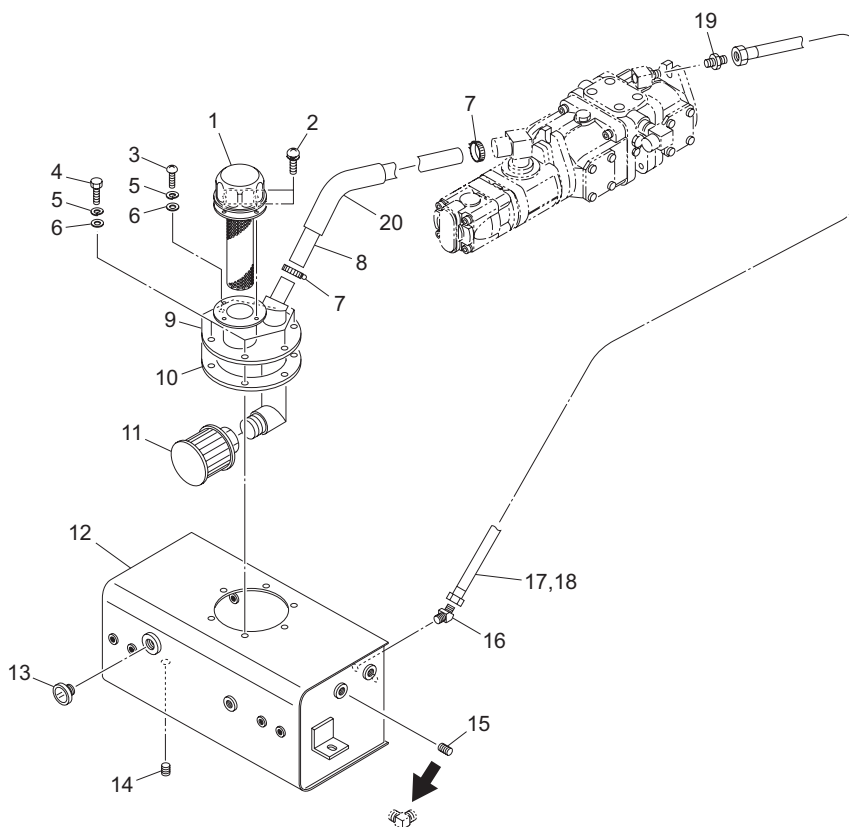
20. 油圧部 E (後輪ホイールモーター)

LM281



LM281_020_z01

カタログ番号	コード番号	部品名称	個数	備考	適応機番
20-31	K3192008150	SP-20コイルチューブ815	1		
20-32	K3172302000	ビニールホース25×30-200	2		

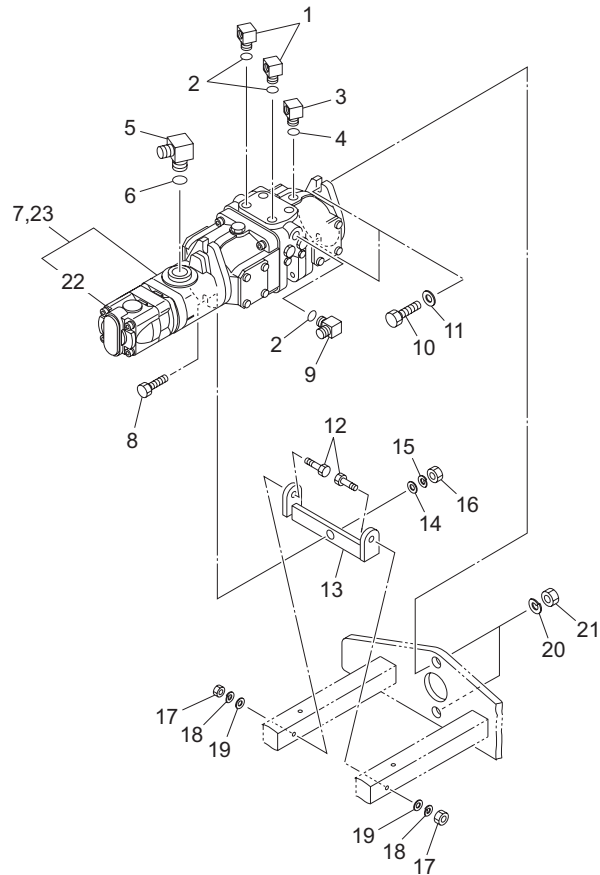


LM281_021_z02

カタログ番号	コード番号	部品名称	個数	備考	適応機番
21-1	K3400000030	給油口ブリーザー FAB-50	1		
21-2	K0044050102	5+ 丸小ねじ 10SW	4		
21-3	K0056080200	8 ステンレス + トラス小ねじ 20	1		
21-4	K0000080202	8 ボルト 20	5		
21-5	K0200080002	8S ワッシャー	6		
21-6	K5000080002	8 ワッシャー	6		
21-7	K4260000200	ジュビリーバンド 2A	2		
21-8	LM318--0730Z0	WP35-32 × 500	1		
21-9	LM285--0709Z2-Y	油圧吸入口	1		
21-10	LM318--0711Z0	パッキン	1		
21-11	K3413000020	サクシオンフィルター SFT-08-150W	1		
21-12	LM285--0708ZD-Y	油圧タンク	1		
21-13	K1400000046-Y	G3/4 油量栓 M 型	1		
21-14	K1422106001-Y	六角穴付テーパープラグ 1 種 3/8	1		
21-15	K1422108001-Y	六角穴付テーパープラグ 1 種 1/2	1		10231-10243
21a-15					10244-
21-16	K3003190002-Y	45 エルボ 1035-19	1		
21-17	K3145000340	SSC35 ホース 1000	1		
21-18	K3192008500	SP-20 コイルチューブ 850	1		
21-19	K3007000012-Y	異径アダプター PT1/2PF3/4	1		
21-20	K3172603500	ビニールホース 50 × 57-350	1		

22. 油圧部 G (ピストンポンプ)

LM281

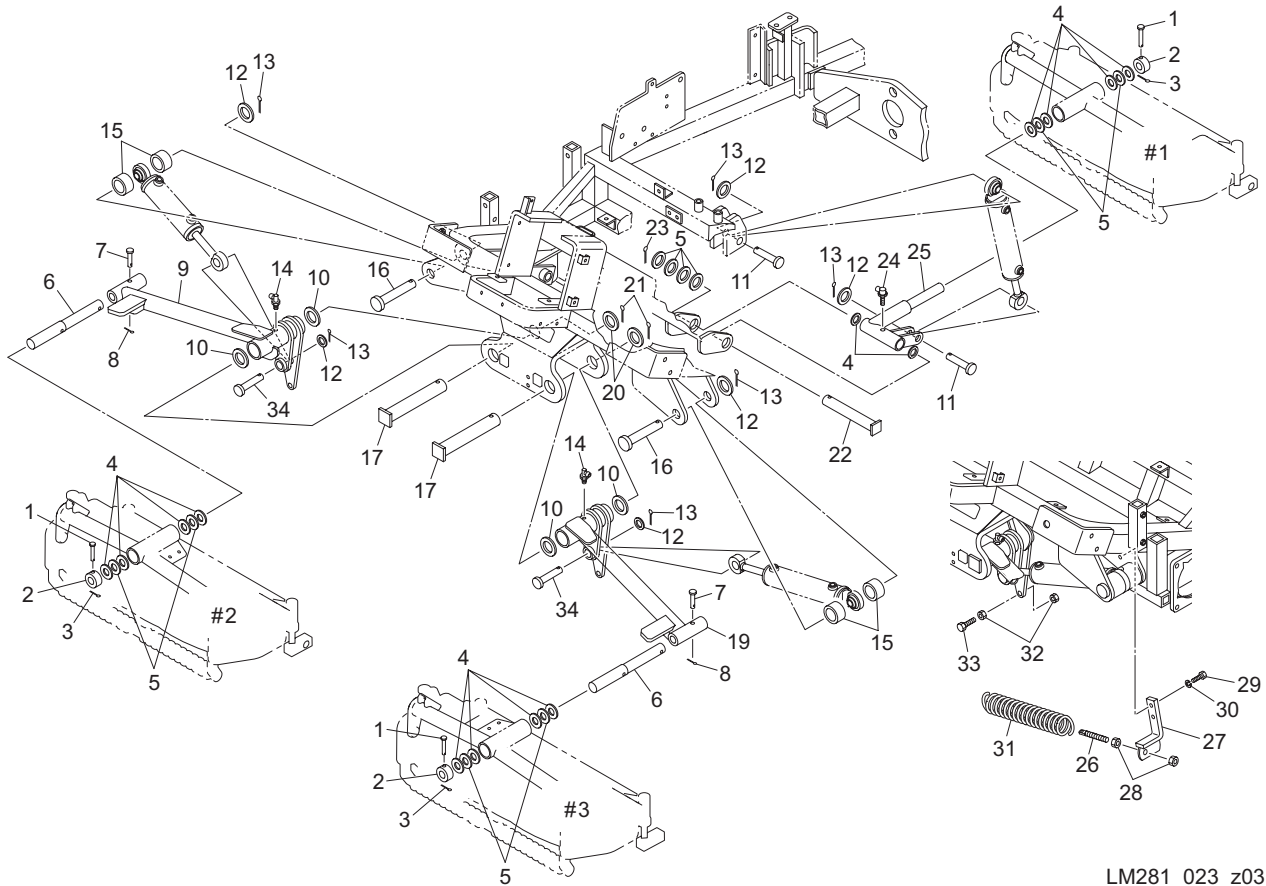


LM281_022_z02

カタログ番号	コード番号	部品名称	個数	備考	適応機番
22-1	K3008000142-Y	90アジャスタブルエルボ	2		
22-2	K0887009100	0リングAS568-910	3		
22-3	K3008000172-Y	UNF90アジャスタブルエルボ	1		
22-4	K0887009080	0リングAS568-908	1		
22-5	K3008000152-Y	90エルボニップル	1		
22-6	K0881029000	0リングP29B	1		
22-7	K3240000020	ピストンポンプPV1616AR	1		
22-8	K0000120452	12ボルト45	1		
22-9	K3008000162-Y	UNF90アジャスタブルエルボ	1		
22-10	K0000140502	14ボルト50	2		
22-11	K5000140002	14ワッシャー	2		
22-12	K0000080602	8ボルト60	2		
22-13	LM318--0708ZD	ポンプ支え金	1		
22-14	K5000120002	12ワッシャー	1		
22-15	K0200120002	12Sワッシャー	1		
22-16	K0100120002	12ナット	1		
22-17	K0100080002	8ナット	2		
22-18	K0200080002	8Sワッシャー	2		
22-19	K5000080002	8ワッシャー	2		
22-20	K0200140002	14Sワッシャー	2		
22-21	K0100140002	14ナット	2		
22-22	YSP-1343	PV1616ARギヤポンプ	1		
22-23	No Code	シールキット	-	要問合せ	

23. モアリフトアーム部 A

LM281

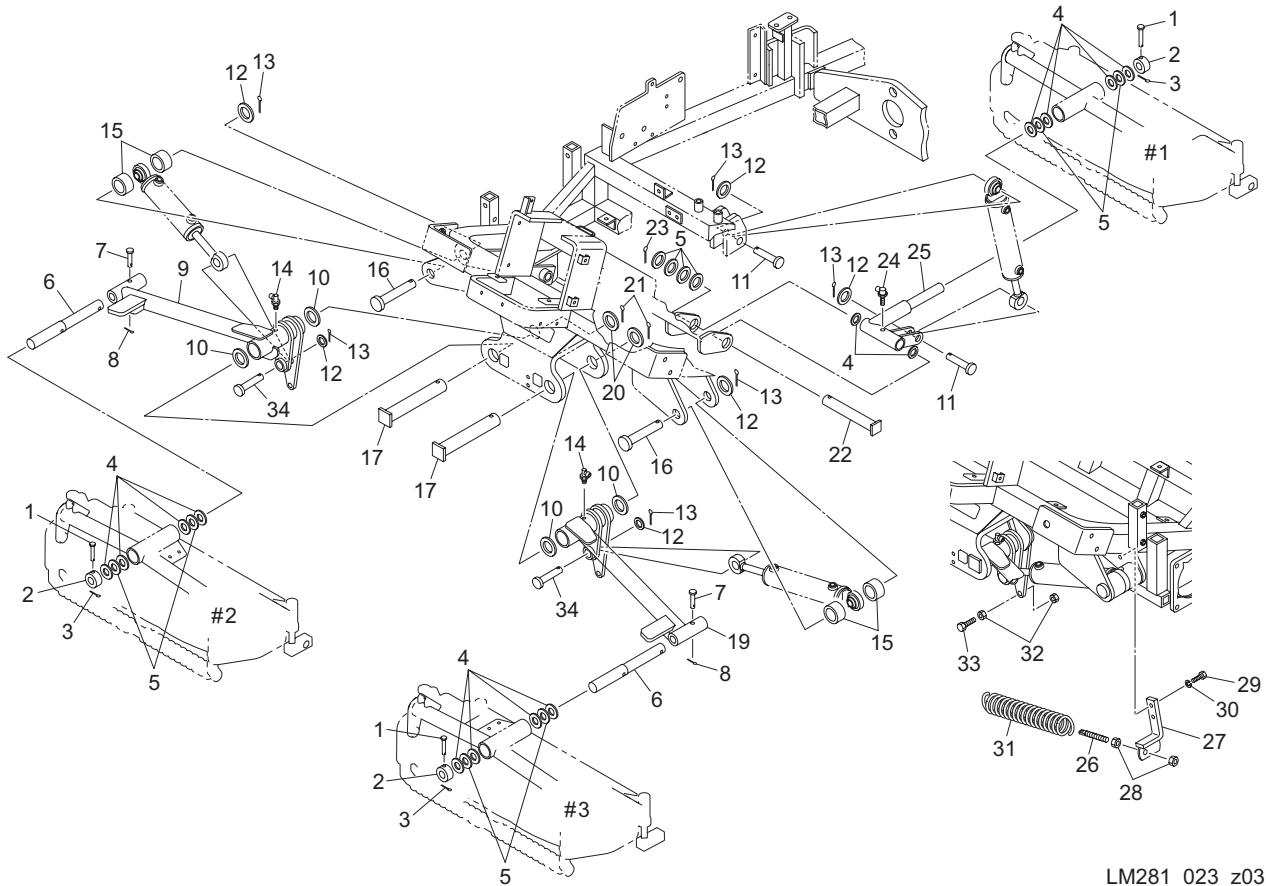


LM281_023_z03

カタログ番号	コード番号	部品名称	個数	備考	適応機番
23-1	K6040080402	8 丸頭ピン 40	3		
23-2	K6215000142	26 孔付カラー 3215	3		
23-3	K0340800002	8 抜け止め付スナップピン	3		
23-4	K5051025370	105191P 座金 25. 437	14		
23-5	K5011025372	1SPCC 座金 25. 437	10		
23-6	K6155000220	軸	2		
23-7	K6041080488	8 焼入丸頭ピン 48. 5	2		
23-8	K0300032252	3. 2 割ピン 25	2		
23a-9	LM285--0205BD	フロントリフトアーム右	1		
23-10	K5051030420	105191P 座金 3042	4-8	調整用	
23a-11	K6030200572	20 平頭ピン 57	2		
23-12	K5012320402	2. 3SPCC 座金 2040	6		
23-13	K0300032402	3. 2 割ピン 40	6		
23-14	K1440000030	B 型グリスニップル	2		
23-15	K6212000372	20. 2STKM カラー 25. 414. 5	4		
23-16	LM318--0209Z2	シリンダーピン 84	2		
23-17	K7147000232	30 穴付ピン 199	2		
23-18					
23a-19	LM285--0204BD	フロントリフトアーム左	1		
23-20	K5012330452	2. 3SPCC 座金 3045	2		
23-21	K0300040502	4 割ピン 50	2		
23-22	K7147000242	25. 4 穴付ピン 160	1		
23-23	K0300040322	4 割ピン 32	1		
23-24	K1440000020	C 型グリスニップル	1		
23-25	LM318--0220AD	リヤリフトアーム	1		
23-26	K6122000292	10 調節ねじ 80	2		
23-27	LM285--2802ZD	スプリング掛金	2		
23-28	K0100100002	10 ナット	4		
23-29	K0000100202	10 ボルト 20	4		
23-30	K0200100002	10S ワッシャー	4		

23. モアリフトアーム部 A

LM281

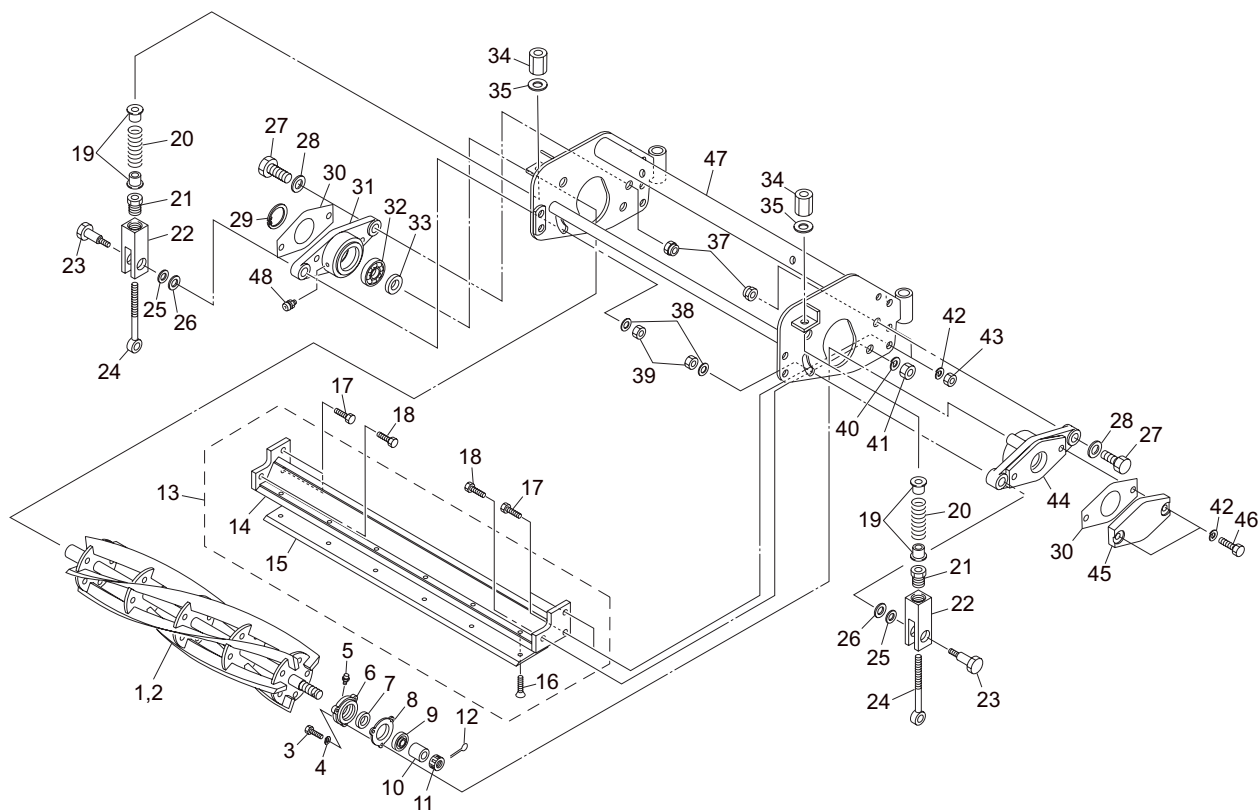


LM281_023_z03

カタログ番号	コード番号	部品名称	個数	備考	適応機番
23-31	K1030000168	4.5 半丸フックパネ 49168	2		
23-32	K0100120002	12 ナット	4		
23-33	K0010120502	12 調質ボルト 50	2		
23-34	K6030200802	20 平頭ピン 80	2		

24. モアユニット部 A (#1)

LM281

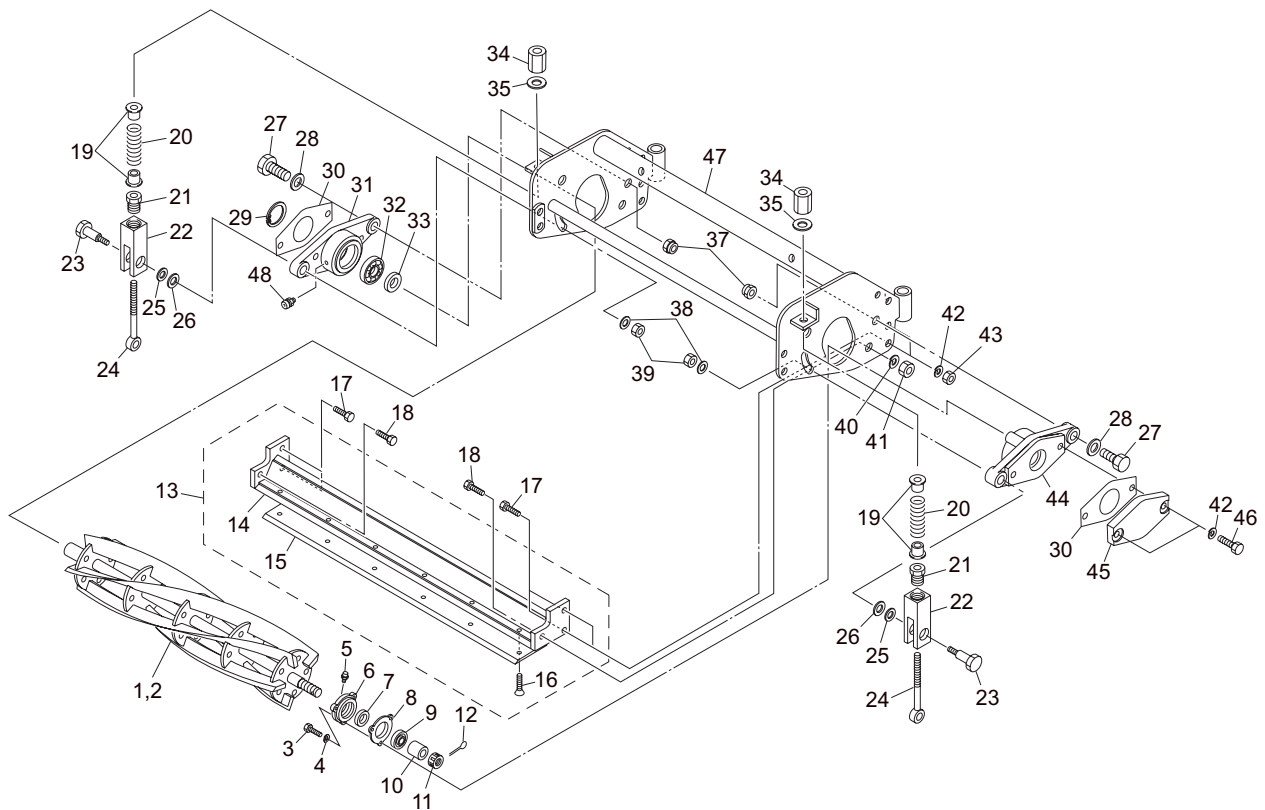


LM281_024_z02

カタログ番号	コード番号	部品名称	個数	備考	適応機番
24-1	K283181L71R	リールカッター 766-7	1	7枚刃	
24-2	K283181L51R	リールカッター 766-5	1	5枚刃	
24-3	K0000060152	6 ボルト 15	3		
24-4	K0200060002	6S ワッシャー	3		
24-5	K1440000010	グリスニップル	1		
24-6	K6903000042	ハウジングフタ	1		
24-7	K0822542080	オイルシール MHSA25428	1		
24-8	K4011000150	パッキン	1		
24-9	K0602063040	ベアリング 6304Z	1		
24-10	K6212001742	20. 2STKM カラー 2818	1		
24-11	K0170000012	20 みぞ付き特殊ナット	1		
24-12	K0300032252	3. 2 割ピン 25	1		
24-13	K8022000030	180 後ナイフ ASSY	1		
24-14	K744200007R	ベッドナイフ取付台 840	1		
24-15	K2510000020	7 ベッドナイフ 85-770-51	1		
24-16	K0071001182	10 調質さら小ねじ 16	7		
24-17	K0000100252	10 ボルト 25	4		
24-18	K0000120302	12 ボルト 30	2		
24-19	K6206000052	スプリング受け	4		
24-20	K1000000458	5 圧縮バネ 2560	2		
24-21	K6081000082	カッター調節ねじ付パイプ	2		
24-22	K6090000552	調節ねじ取付座	2		
24-23	K6082000122	ハウジングボルト	2		
24-24	K7303000182	カッター調節ボルト	2		
24-25	K0214100002	10 さらばね座金 2L	2		
24-26	K5012310172	2. 3SPCC 座金 1017	2		
24-27	K0071001132	支軸ボルト	2		
24-28	K5012314252	2. 3SPCC 座金 1425	2		
24-29	K0402072001	ストップリング R72	1		
24-30	K4011000290	パッキン	2		

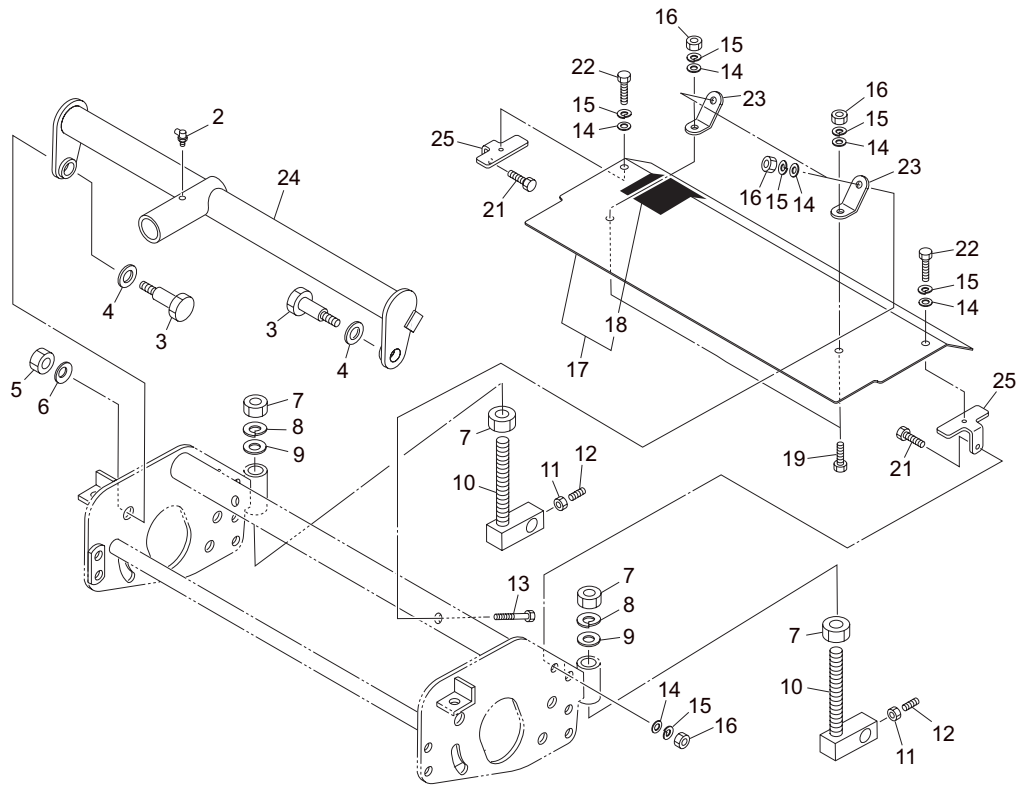
24. モアユニット部 A (#1)

LM281



LM281_024_z02

カタログ番号	コード番号	部品名称	個数	備考	適応機番
24-31	LS66R--0402Z2	油圧モーターハウジング B	1		
24-32	K0602062070	ベアリング 6207Z	1		
24-33	K0823560120	オイルシール MHS356012	1		
24-34	LM56G--0506Z2	10-17 高ナット 35P1.0	2		
24-35	K5051010160	1C5191P 座金 1016	2		
24-36					
24-37	K0105140002	14 ナット 3P1.5	2		
24-38	K5073210242	3.2SPHC 座金 1024	2		
24-39	K0145100002	10U ナット P1.25	2		
24-40	K0200120002	12S ワッシャー	2		
24-41	K0100120002	12 ナット	2		
24-42	K0200100002	10S ワッシャー	6		
24-43	K0100100002	10 ナット	4		
24-44	K6903000222	リールハウジング CR	1		
24-45	K690300017D	リールハウジングフタ	1		
24-46	K0000100452	10 ボルト 45	2		
24-47	K705200010R	モアフレーム 30	1		
24-48	K1440000010	グリスニップル	1		

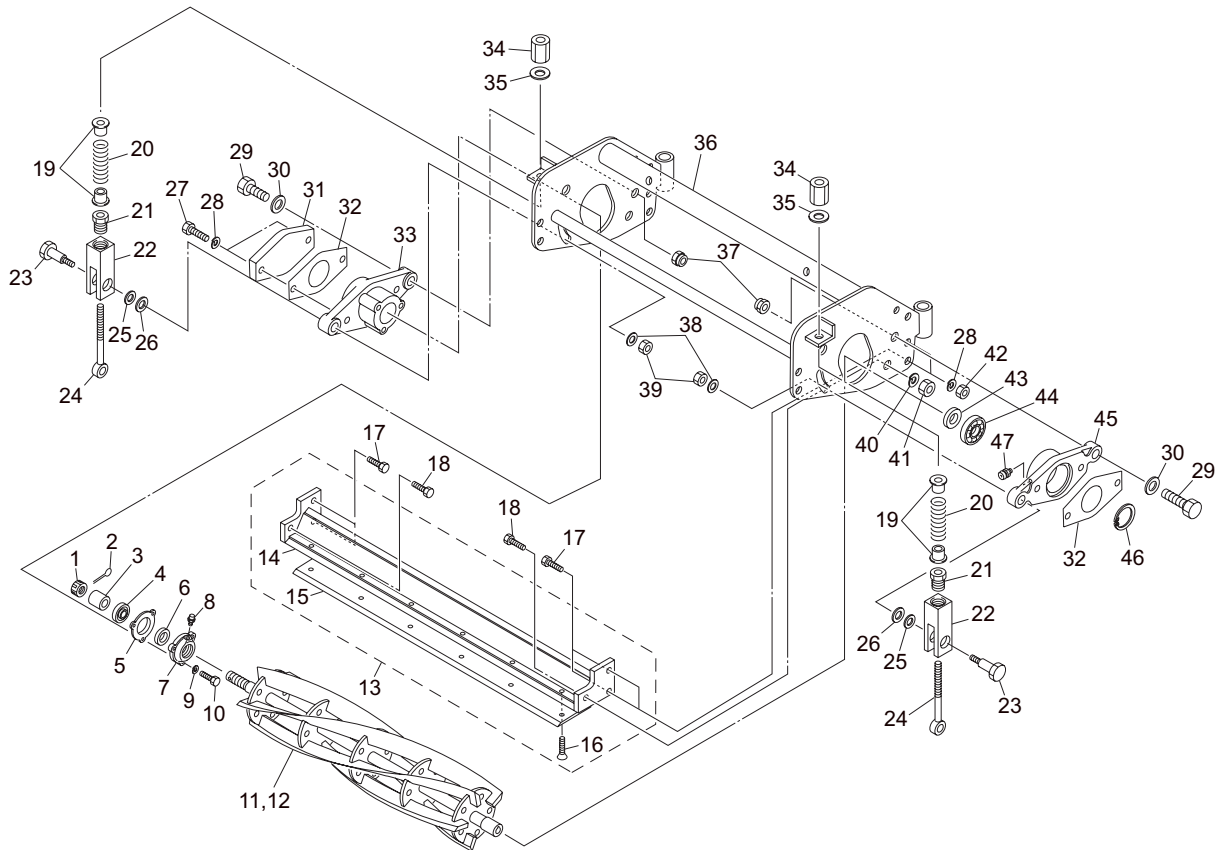


LM281_025_z02

カタログ番号	コード番号	部品名称	個数	備考	適応機番
25-1					
25-2	K1440000020	C型グリスニップル	1		
25-3	K6082000132	フレームボルト	2		
25-4	K5011020282	1SPCC 座金 2028	2		
25-5	K0105140002	14 ナット 3P1.5	2		
25-6	K0212140002	14 さらばね座金 1 L	2		
25-7	K0108180002	18 ナット 3P1.5	4		
25-8	K0200180002	18S ワッシャー	2		
25-9	K5012018282	2SPCC 座金 1828	2		
25-10	LM526A-0108Z2	刈高調節ねじ	2		
25-11	K0100100002	10 ナット	2		
25-12	K0023100251	10 ホーローセット 25	2		
25-13	K0000060502	6 ボルト 50	2		
25-14	K5000060002	6 ワッシャー	8		
25-15	K0200060002	6S ワッシャー	8		
25-16	K0100060002	6 ナット	6		
25-17	K9010000190	リールカバー 30 マーク付	1		
25-18	K4205001600	切断注意ラベル	1		
25-19	K0000060152	6 ボルト 15	2		
25-20					
25-21	K0000060202	6 ボルト 20	2		
25-22	K0000060102	6 ボルト 10	2		
25-23	K527600041R	カバー取付板	2		
25-24	LM281--2201ZR	#1 モアアーム	1		
25-25	K5206000762	L字受け板	2		

26. モアユニット部 C (#2)

LM281

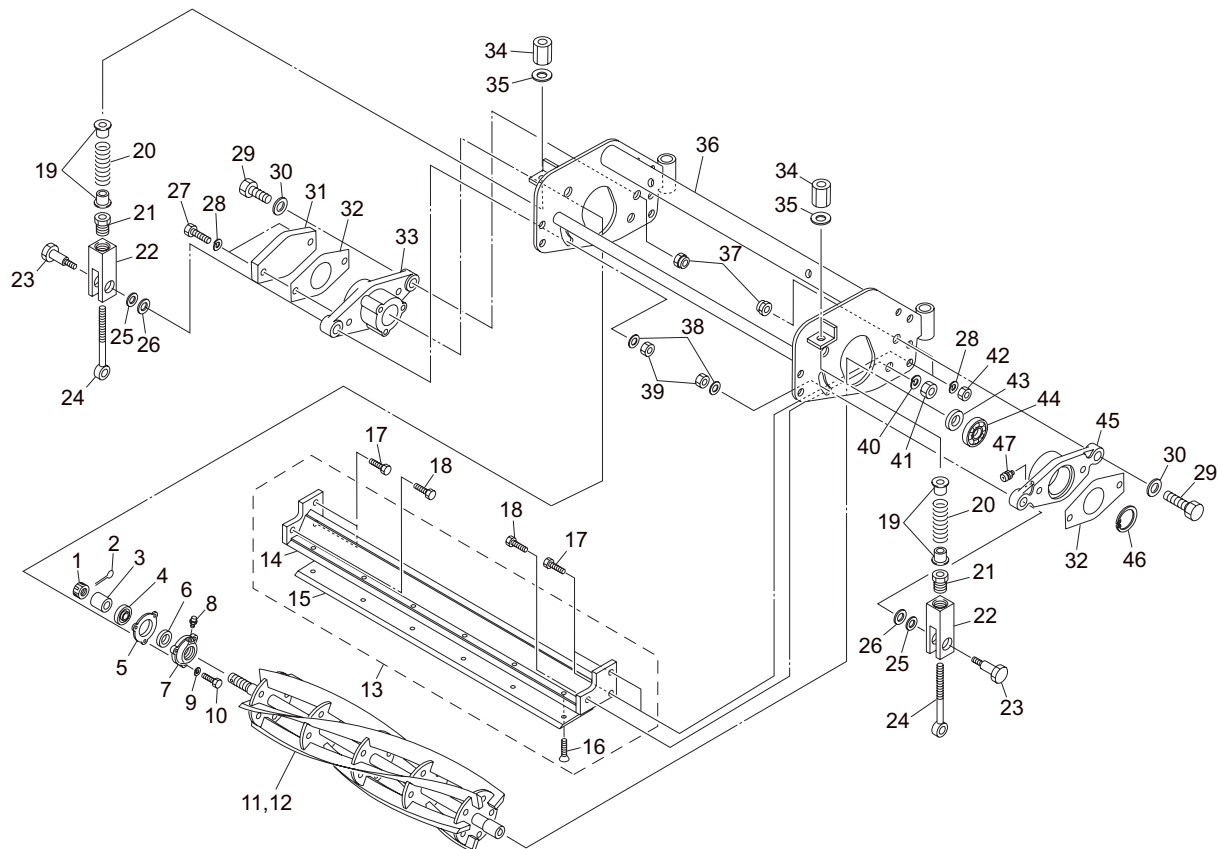


LM281_026_z01

カタログ番号	コード番号	部品名称	個数	備考	適応機番
26-1	K017000012	20 みぞ付き特殊ナット	1		
26-2	K0300032252	3.2 割ピン 25	1		
26-3	K6212001742	20.2STKM カラー 2818	1		
26-4	K0602063040	ベアリング 6304Z	1		
26-5	K4011000150	パッキン	1		
26-6	K0822542080	オイルシール MHSA25428	1		
26-7	K6903000042	ハウジングフタ	1		
26-8	K1440000010	グリスニップル	1		
26-9	K0200060002	6S ワッシャー	3		
26-10	K0000060152	6 ボルト 15	3		
26-11	K285260L70R	リールカッター 660-7L	1	7 枚刃	
26-12	K285260L50R	リールカッター 660-5L	1	5 枚刃	
26-13	K8022000020	180 左右ナイフ ASSY	1		
26-14	K744200006R	ベッドナイフ取付台 732	1		
26-15	K2510000030	7 ベッドナイフ 85-662	1		
26-16	K0071001182	10 調質さら小ねじ 16	6		
26-17	K0000100252	10 ボルト 25	4		
26-18	K0000120302	12 ボルト 30	2		
26-19	K6206000052	スプリング受け	4		
26-20	K1000000458	5 圧縮バネ 2560	2		
26-21	K6081000082	カッター調節ねじ付パイプ	2		
26-22	K6090000552	調節ねじ取付座	2		
26-23	K6082000122	ハウジングボルト	2		
26-24	K7303000182	カッター調節ボルト	2		
26-25	K0214100002	10 さらばね座金 2L	2		
26-26	K5012310172	2.3SPCC 座金 1017	2		
26-27	K0000100452	10 ボルト 45	2		
26-28	K0200100002	10S ワッシャー	6		
26-29	K0071001132	支軸ボルト	2		
26-30	K5012314252	2.3SPCC 座金 1425	2		

26. モアユニット部 C (#2)

LM281

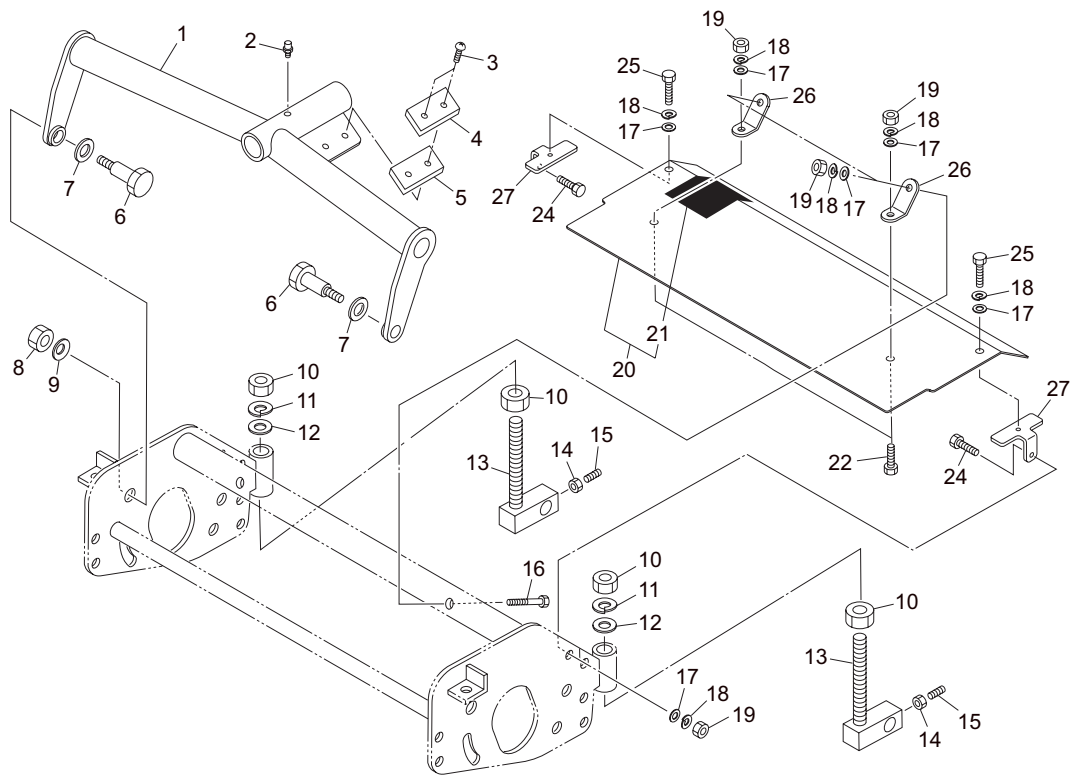


LM281_026_z01

カタログ番号	コード番号	部品名称	個数	備考	適応機番
26-31	K690300017D	リールハウジングフタ	1		
26-32	K4011000290	パッキン	2		
26-33	K6903000222	リールハウジング CR	1		
26-34	LM56G--0506Z2	10-17 高ナット 35P1.0	2		
26-35	K5051010160	1C5191P 座金 1016	2		
26-36	K705200006R	モアフレーム	1		
26-37	K0105140002	14 ナット 3P1.5	2		
26-38	K5073210242	3.2SPHC 座金 1024	2		
26-39	K0145100002	10U ナット P1.25	2		
26-40	K0200120002	12S ワッシャー	2		
26-41	K0100120002	12 ナット	2		
26-42	K0100100002	10 ナット	4		
26-43	K0823560120	オイルシール MHSA356012	1		
26-44	K0602062070	ベアリング 6207Z	1		
26-45	LS66L--0402Z2	油圧モーターハウジング A	1		
26-46	K0402072001	ストップリング R72	1		
26-47	K1440000010	グリスニップル	1		

27. モアユニット部 E (#2)

LM281

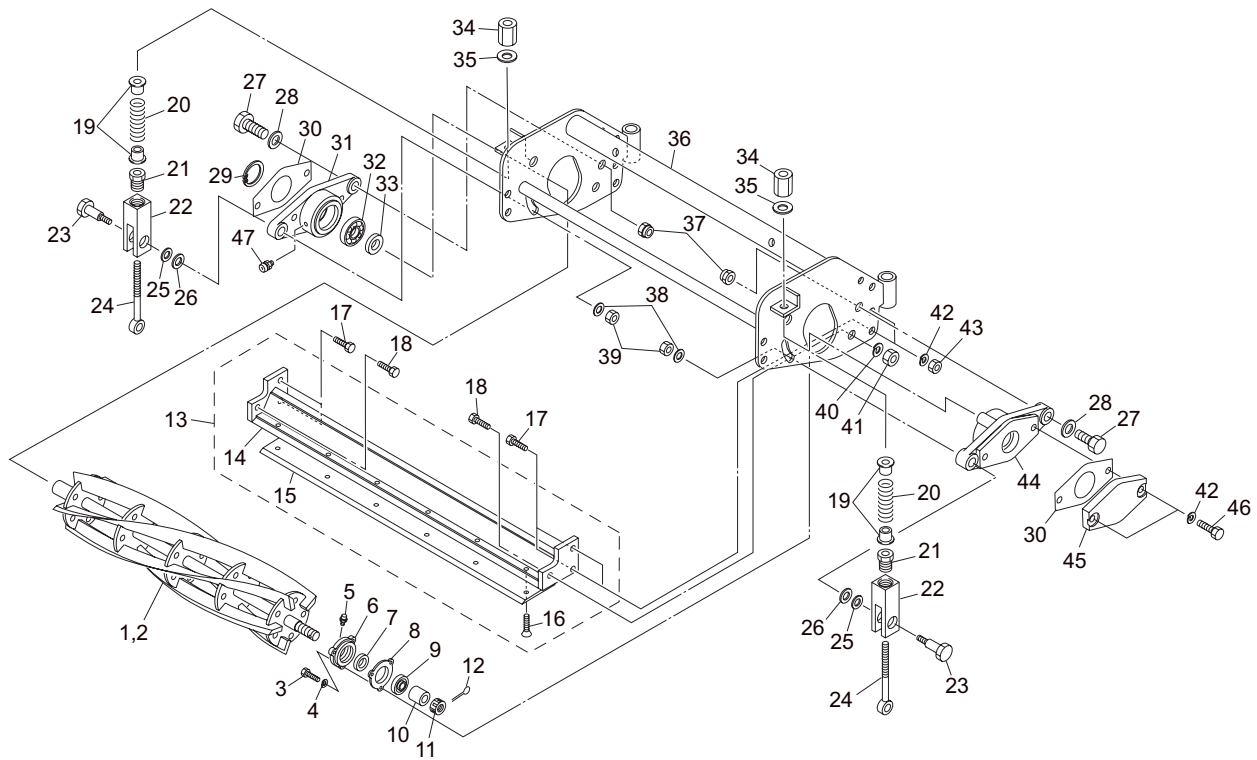


LM281_027_z03

カタログ番号	コード番号	部品名称	個数	備考	適応機番
27-1	LM318--0168AR	前モアフレーム右	1		
27-2	K1440000010	グリスニップル	4		
27-3	K0041060152	6 + さら小ねじ 15	2		
27-4	K4033000380	当てゴム	1		
27-5	K511700036R	4. 5SPHC 孔付板 4063	1		
27-6	K6082000132	フレームボルト	2		
27-7	K5011020282	1SPCG 座金 2028	2		
27-8	K0105140002	14 ナット 3P1.5	2		
27-9	K0212140002	14 さらばね座金 1 L	2		
27-10	K0108180002	18 ナット 3P1.5	4		
27-11	K0200180002	18S ワッシャー	2		
27-12	K5012018282	2SPCG 座金 1828	2		
27-13	LM526A-0108Z2	刈高調節ねじ	2		
27-14	K0100100002	10 ナット	2		
27-15	K0023100251	10 ホーローセット 25	2		
27-16	K0000060502	6 ボルト 50	2		
27-17	K5000060002	6 ワッシャー	8		
27-18	K0200060002	6S ワッシャー	8		
27-19	K0100060002	6 ナット	6		
27-20	K9010000180	リールカバーマーク付	1		
27-21	K4205001600	切断注意ラベル	1		
27-22	K0000060152	6 ボルト 15	2		
27-23					
27-24	K0000060202	6 ボルト 20	2		
27-25	K0000060102	6 ボルト 10	2		
27-26	K527600041R	カバー取付板	2		
27-27	K5206000762	L 字受け板	2		

28. モアユニット部 G (#3)

LM281

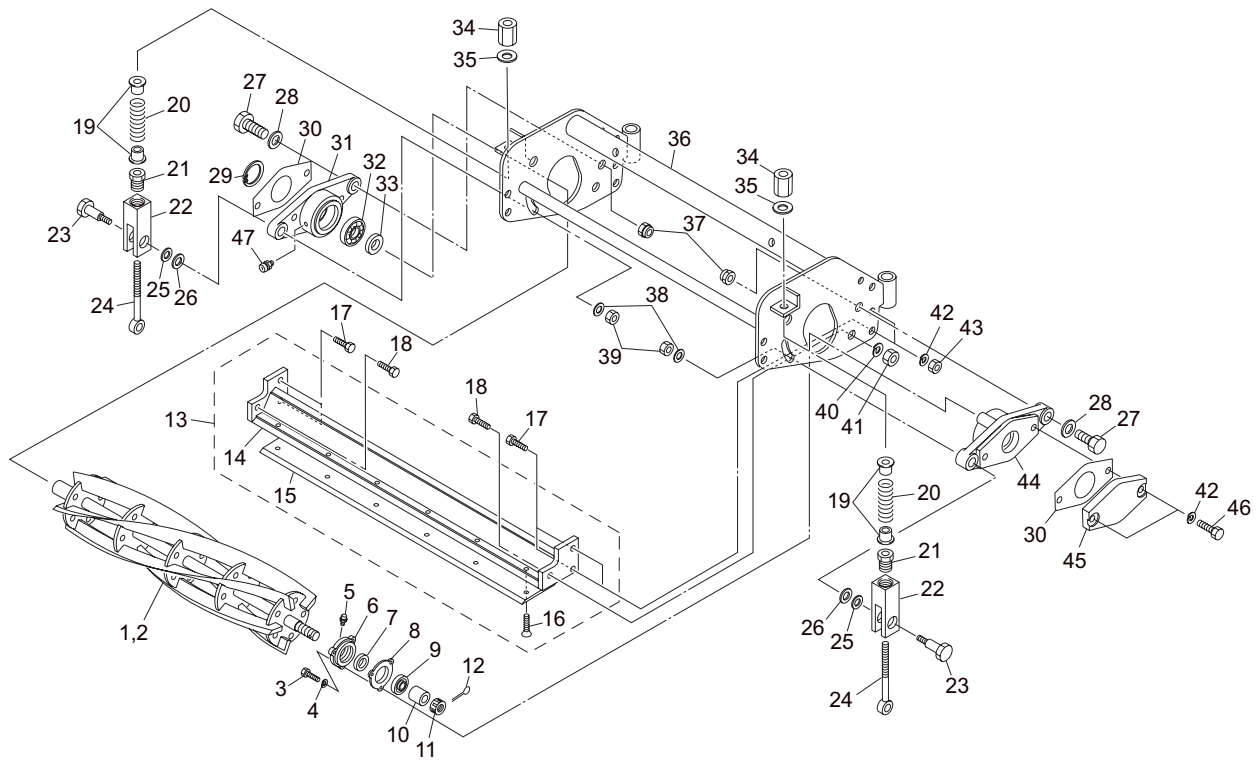


LM281_028_z01

カタログ番号	コード番号	部品名称	個数	備考	適応機番
28-1	K285260R70R	リールカッター 660-7R	1	7枚刃	
28-2	K285260R50R	リールカッター 660-5R	1	5枚刃	
28-3	K000060152	6 ボルト 15	3		
28-4	K0200060002	6S ワッシャー	3		
28-5	K1440000010	グリスニップル	1		
28-6	K6903000042	ハウジングフタ	1		
28-7	K0822542080	オイルシール MHSA25428	1		
28-8	K4011000150	パッキン	1		
28-9	K0602063040	ベアリング 6304Z	1		
28-10	K6212001742	20. 2STKM カラー 2818	1		
28-11	K0170000012	20 みぞ付き特殊ナット	1		
28-12	K0300032252	3. 2 割ピン 25	1		
28-13	K8022000020	180 左右ナイフ ASSY	1		
28-14	K744200006R	ベッドナイフ取付台 732	1		
28-15	K2510000030	7 ベッドナイフ 85-662	1		
28-16	K0071001182	10 調質さら小ねじ 16	6		
28-17	K0000100252	10 ボルト 25	4		
28-18	K0000120302	12 ボルト 30	2		
28-19	K6206000052	スプリング受け	4		
28-20	K1000000458	5 圧縮バネ 2560	2		
28-21	K6081000082	カッター調節ねじ付パイプ	2		
28-22	K6090000552	調節ねじ取付座	2		
28-23	K6082000122	ハウジングボルト	2		
28-24	K7303000182	カッター調節ボルト	2		
28-25	K0214100002	10 さらばね座金 2L	2		
28-26	K5012310172	2. 3SPCC 座金 1017	2		
28-27	K0071001132	支軸ボルト	2		
28-28	K5012314252	2. 3SPCC 座金 1425	2		
28-29	K0402072001	ストップリング R72	1		
28-30	K4011000290	パッキン	2		

28. モアユニット部 G (#3)

LM281

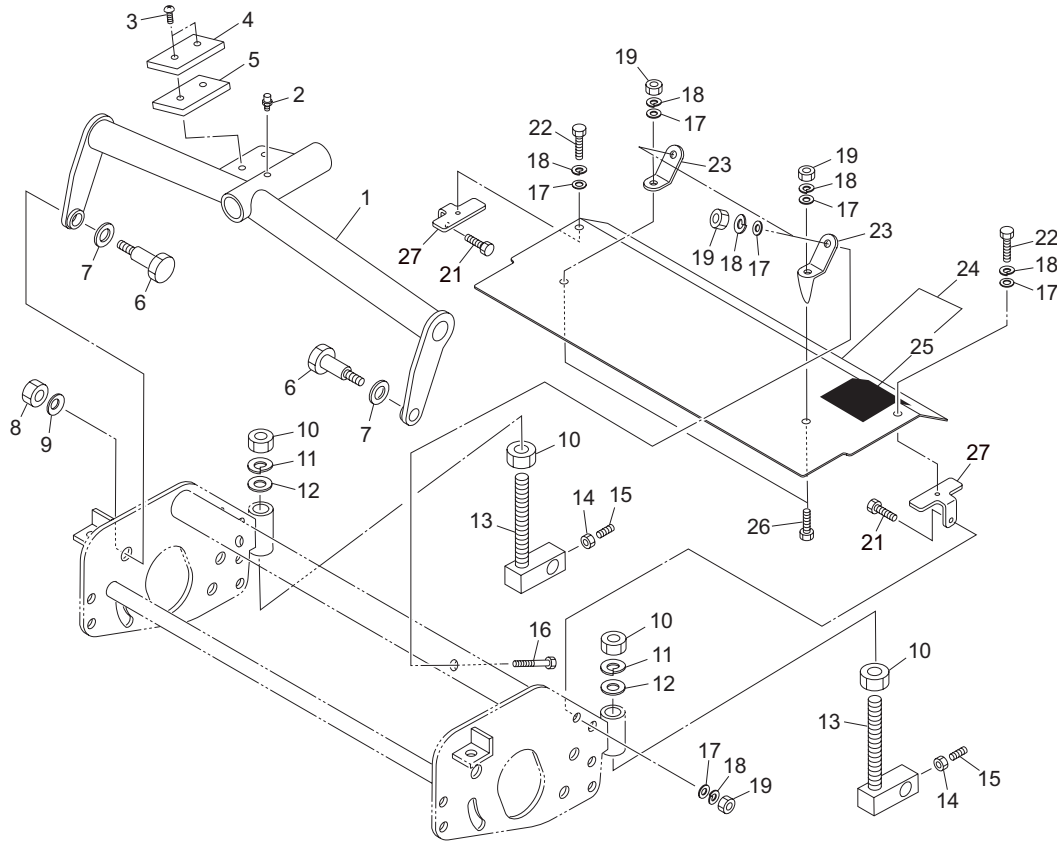


LM281_028_z01

カタログ番号	コード番号	部品名称	個数	備考	適応機番
28-31	LS66R--0402Z2	油圧モーターハウジング B	1		
28-32	K0602062070	ベアリング 6207Z	1		
28-33	K0823560120	オイルシール MHSA356012	1		
28-34	LM56G--0506Z2	10-17 高ナット 35P1.0	2		
28-35	K5051010160	1C5191P 座金 1016	2		
28-36	K705200006R	モアフレーム	1		
28-37	K0105140002	14 ナット 3P1.5	2		
28-38	K5073210242	3.2SPHC 座金 1024	2		
28-39	K0145100002	10U ナット P1.25	2		
28-40	K0200120002	12S ワッシャー	2		
28-41	K0100120002	12 ナット	2		
28-42	K0200100002	10S ワッシャー	6		
28-43	K0100100002	10 ナット	4		
28-44	K6903000222	リールハウジング CR	1		
28-45	K690300017D	リールハウジングフタ	1		
28-46	K0000100452	10 ボルト 45	2		
28-47	K1440000010	グリスニップル	1		

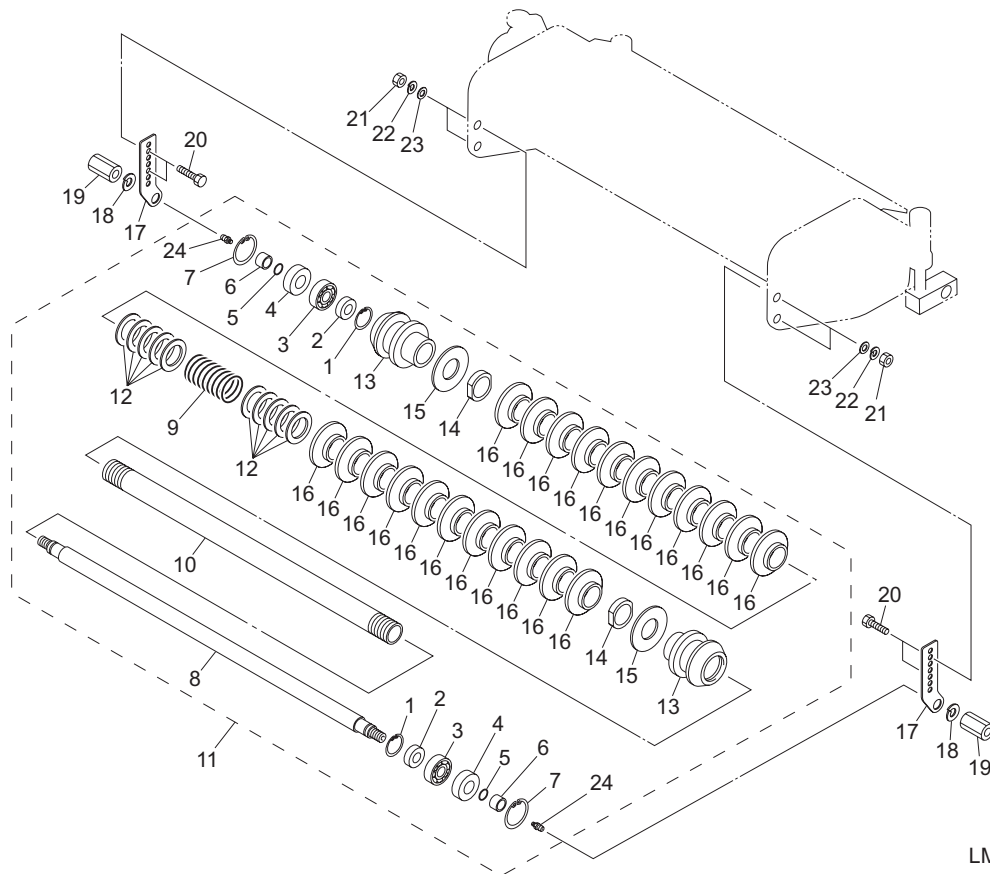
29. モアユニット部 I (#3)

LM281



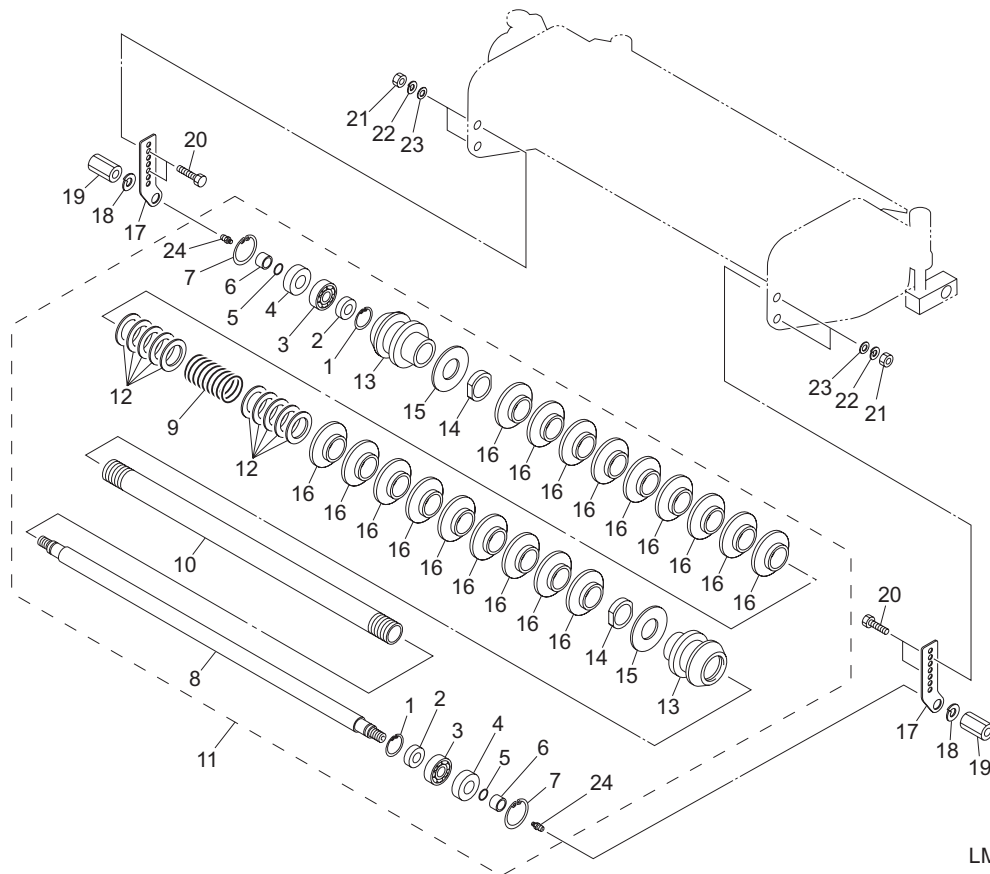
LM281_029_z03

カタログ番号	コード番号	部品名称	個数	備考	適応機番
29-1	LM318--0169AR	前モアフレーム左	1		
29-2	K144000010	グリスニップル	1		
29-3	K0041060152	6+ さら小ねじ 15	2		
29-4	K4033000380	当てゴム	1		
29-5	K511700036R	4. 5SPHC 孔付板 4063	1		
29-6	K6082000132	フレームボルト	2		
29-7	K5011020282	1SPCG 座金 2028	2		
29-8	K0105140002	14 ナット 3P1.5	2		
29-9	K0212140002	14 さらばね座金 1 L	2		
29-10	K0108180002	18 ナット 3P1.5	4		
29-11	K0200180002	18S ワッシャー	2		
29-12	K5012018282	2SPCG 座金 1828	2		
29-13	LM526A-0108Z2	刈高調節ねじ	2		
29-14	K0100100002	10 ナット	2		
29-15	K0023100251	10 ホーローセット 25	2		
29-16	K0000060502	6 ボルト 50	2		
29-17	K5000060002	6 ワッシャー	8		
29-18	K0200060002	6S ワッシャー	8		
29-19	K0100060002	6 ナット	6		
29-20					
29-21	K0000060202	6 ボルト 20	2		
29-22	K0000060102	6 ボルト 10	2		
29-23	K527600041R	カバー取付板	2		
29-24	K9010000180	リールカバーマーク付	1		
29-25	K4205001600	切断注意ラベル	1		
29-26	K0000060152	6 ボルト 15	2		
29-27	K5206000762	L 字受け板	2		



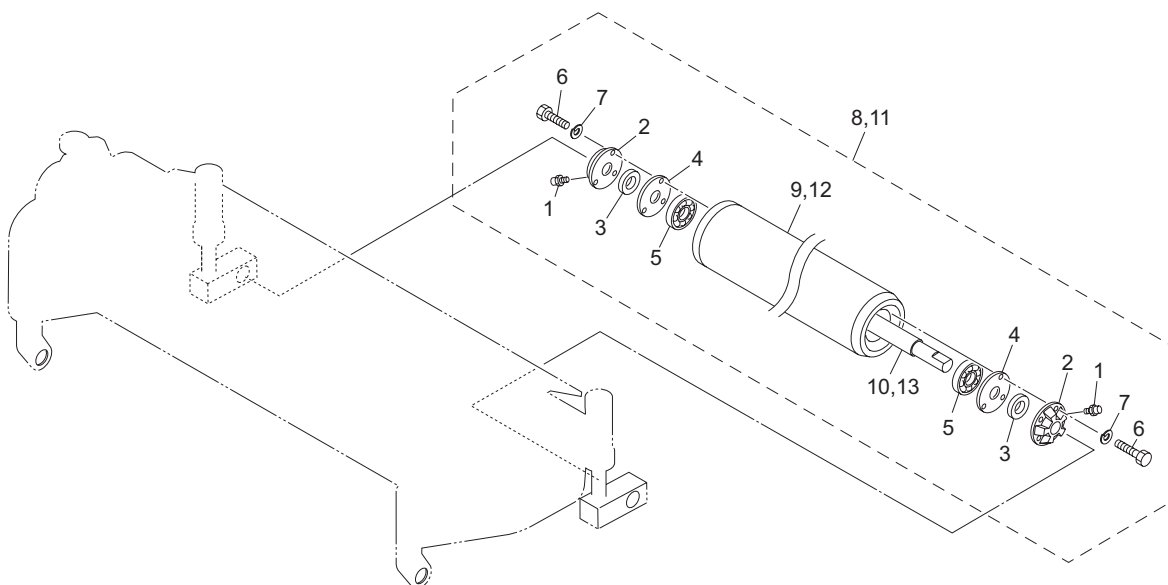
LM281_A30_z01

カタログ番号	コード番号	部品名称	個数	備考	適応機番
A30-1	K0402035001	ストップリングR35	2		
A30-2	K0822235080	オイルシールMHSA22358	2		
A30-3	K0600063030	ベアリング6303	2		
A30-4	K0822547080	オイルシールMHSA25478	2		
A30-5	K0885015000	OリングS15	2		
A30-6	K6219000600	17SUSカラー2527	2		
A30-7	K0402047001	ストップリングR47	2		
A30-8	LM281--2202Z0	22ローラー軸871	1		
A30-9	K100000073D	5圧縮バネ5175	1		
A30-10	LM281--2203Z2	34.2ローラーパイプ40715.2	1		
A30-11	LM281--2205Z0	溝付ローラー30 ASSY	1		
A30-12	K5011040522	1SPCC座金4052	10	調整用	
A30-13	K620200051D	ローラーハウジング	2		
A30-14	K016000062D	40ナット	2		
A30-15	K510100061D	80板	2		
A30-16	K5920000120	80ローラー	22		
A30-17	K5131001882	ローラーブラケット	2		
A30-18	K0200140002	14Sワッシャー	2		
A30-19	K0160000652	14特殊ナット30	2		
A30-20	K0000100252	10ボルト25	4		
A30-21	K0102100002	10ナット3	4		
A30-22	K0200100002	10Sワッシャー	4		
A30-23	K5000100002	10ワッシャー	4		
A30-24	K1440000010	グリスニップル	2		



LM281_B30_z01

カタログ番号	コード番号	部品名称	個数	備考	適応機番
B30-1	K0402035001	ストップリングR35	4		
B30-2	K0822235080	オイルシールMHSA22358	4		
B30-3	K0600063030	ベアリング6303	4		
B30-4	K0822547080	オイルシールMHSA25478	4		
B30-5	K0885015000	OリングS15	4		
B30-6	K6219000600	17SUSカラー2527	4		
B30-7	K0402047001	ストップリングR47	4		
B30-8	LM2400-2106Z0	22ローラー軸770	2		
B30-9	K100000073D	5圧縮バネ5175	2		
B30-10	LM2700-0151Z2	34.2ローラーパイプ40607.2	2		
B30-11	LM2400-2102Z0	溝付ローラー ASSY -0S	2		
B30-12	K5011040522	1SPCC座金4052	20	調整用	
B30-13	K620200051D	ローラーハウジング	4		
B30-14	K016000062D	40ナット	4		
B30-15	K510100061D	80板	4		
B30-16	K5920000120	80ローラー	36		
B30-17	K5131001882	ローラーブラケット	4		
B30-18	K0200140002	14Sワッシャー	4		
B30-19	K0160000652	14特殊ナット30	4		
B30-20	K0000100252	10ボルト25	8		
B30-21	K0102100002	10ナット3	8		
B30-22	K0200100002	10Sワッシャー	8		
B30-23	K5000100002	10ワッシャー	8		
B30-24	K1440000010	グリスニップル	4		

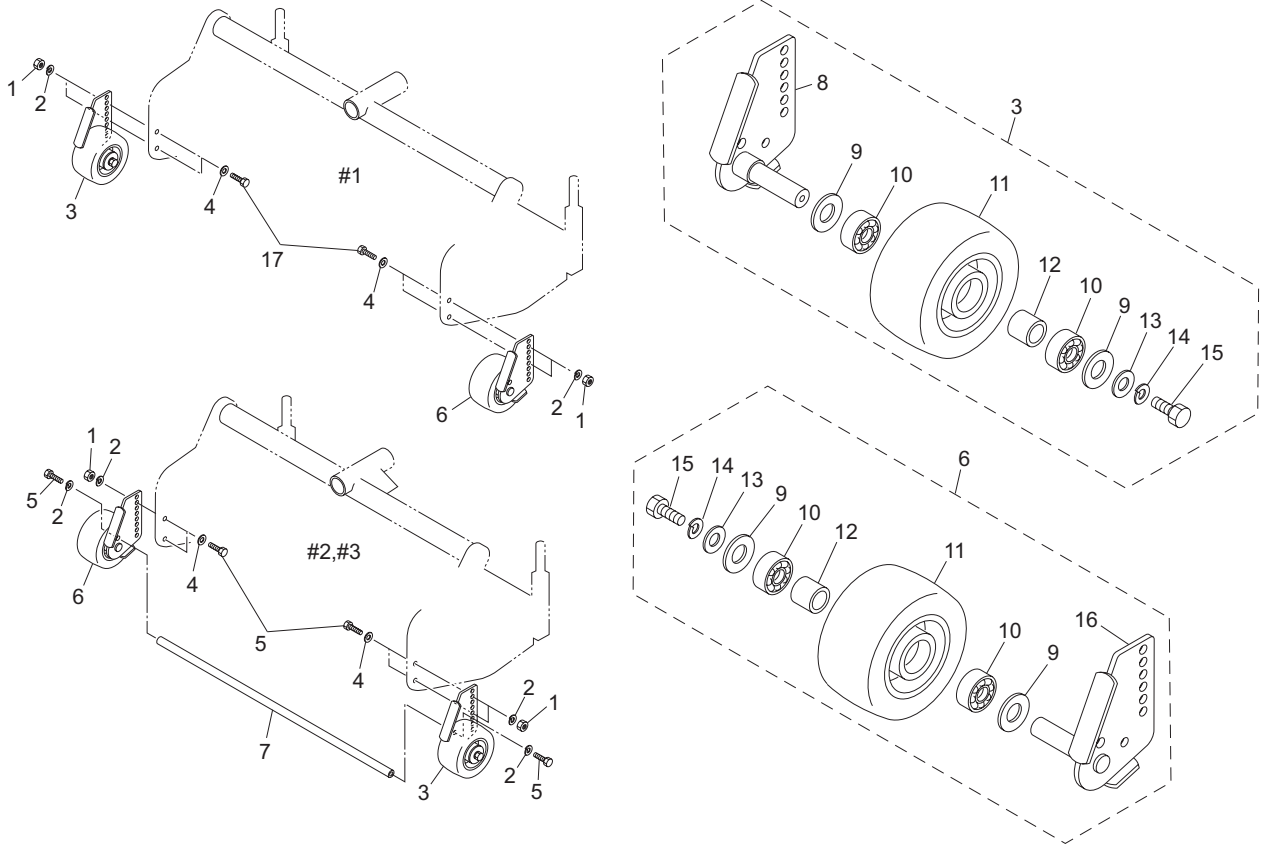


LM281_031_z00

カタログ番号	コード番号	部品名称	個数	備考	適応機番
31-1	K144000010	グリスニップル	6	#1, 2, 3	
31-2	K681000070	シールハウジング	6	#1, 2, 3	
31-3	K0821730080	オイルシールMHSA17308	6	#1, 2, 3	
31-4	K4015136650	1ファイバー3665	6	#1, 2, 3	
31-5	K0602062030	ベアリング6203Z	6	#1, 2, 3	
31-6	K0000060122	6ボルト12	18	#1, 2, 3	
31-7	K0200060002	6Sワッシャー	18	#1, 2, 3	
31-8	K8021000520	ローラーASSY 764	2	#2, 3	
31-9	K740000024D	76. 2ローラー674	2	#2, 3	
31-10	K6155000280	ローラー軸764	2	#2, 3	
31-11	K8021000530	ローラーASSY872	1	#1	
31-12	K740000025D	76. 2ローラー782	1	#1	
31-13	K6155000290	ローラー軸872	1	#1	

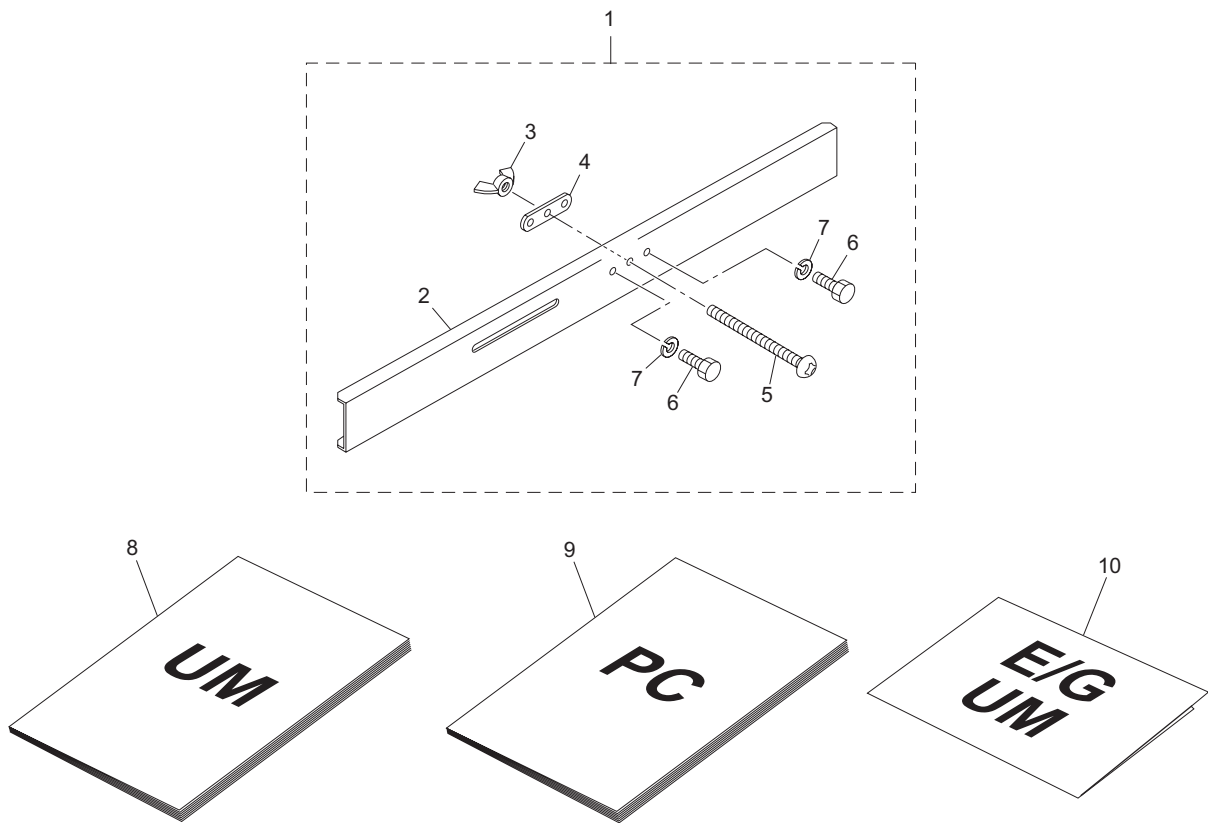
32. 車輪部 A

LM281



LM281_032_z00

カタログ番号	コード番号	部品名称	個数	備考	適応機番
32-1	K0100100002	10 ナット	4		
32-2	K0200100002	10S ワッシャー	4		
32-3	LM281--2610A0	車輪左 ASSY	1		
32-4	K5000100002	10 ワッシャー	4		
32-5	K0000100252	10 ボルト 25	4		
32-6	LM281--2611A0	車輪右 ASSY	1		
32-7	LM526R-0110Z2	ステーパイプ	1		
32-8	LM281--2601A2	車輪ブラケット左	1		
32-9	K5030520430	0.5C2801P 座金 2043	4		
32-10	K0612062040	ベアリング 62042RD	4		
32-11	K2110000030	ゴム車輪 150	2		
32-12	K6212000640	20.2STKM カラー 25.433	2		
32-13	K6204000212	車輪締付座金	2		
32-14	K0200080002	8S ワッシャー	2		
32-15	K0000080202	8 ボルト 20	2		
32-16	LM281--2602A2	車輪ブラケット右	1		
32-17	K0000100352	10 ボルト 35	4		

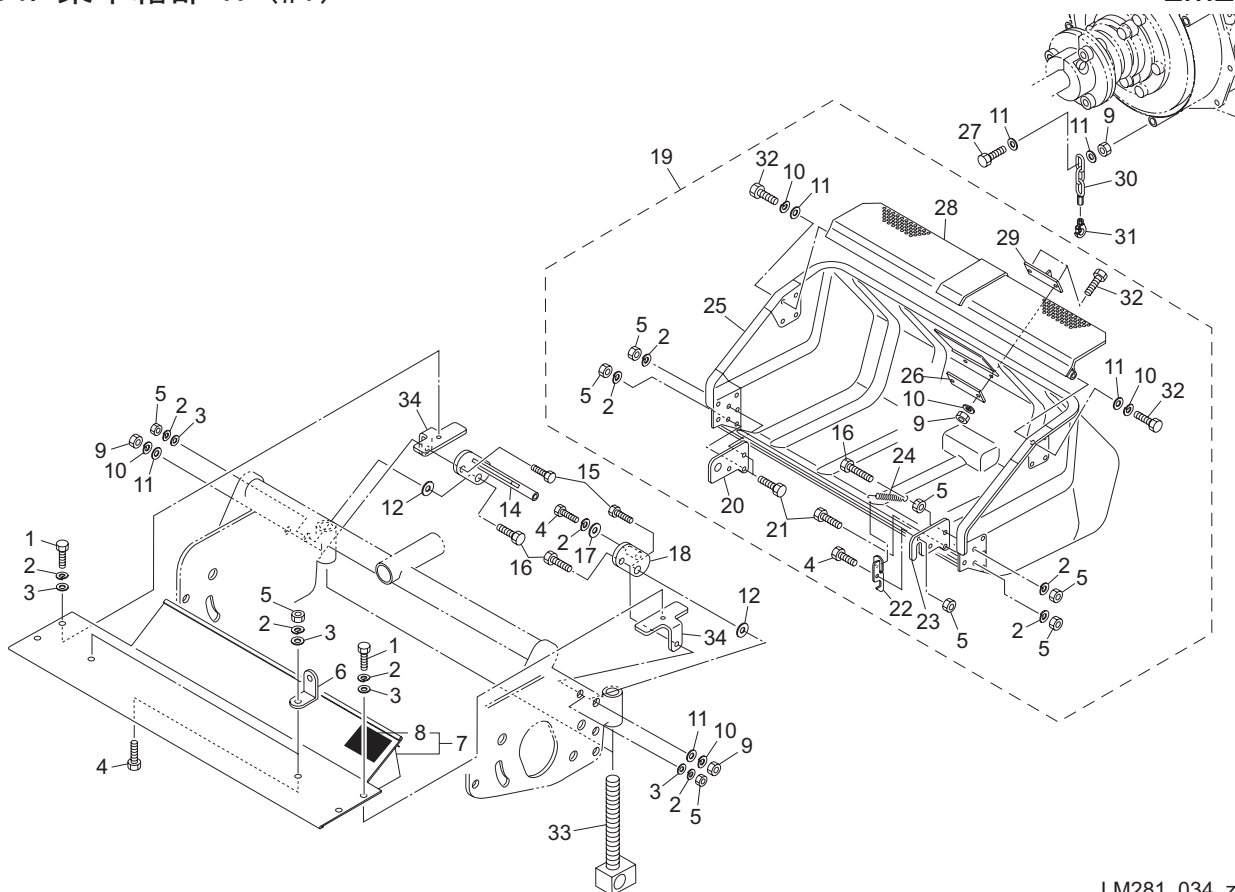


LM281_033_z01

カタログ番号	コード番号	部品名称	個数	備考	適応機番
33-1	K4825000060	刈高ゲージ600 ASSY	1		
33-2	K482500003D	刈高ゲージ600	1		
33-3	K0141060002	6ちょうナット3	1		
33-4	K4825000042	ねじ取付板	1		
33-5	K0071000522	6刈高ねじ75	1		
33-6	K0000060102	6ボルト10	2		
33-7	K0200060002	6Sワッシャー	2		
33-8	750101-89-A	LM281取扱説明書	1		
33-9	750101-89-B	LM281パーツカタログ	1		
33-10	PF1G398-8911-3	エンジン取扱説明書	1		

34. 集草箱部 A (#1)

LM281

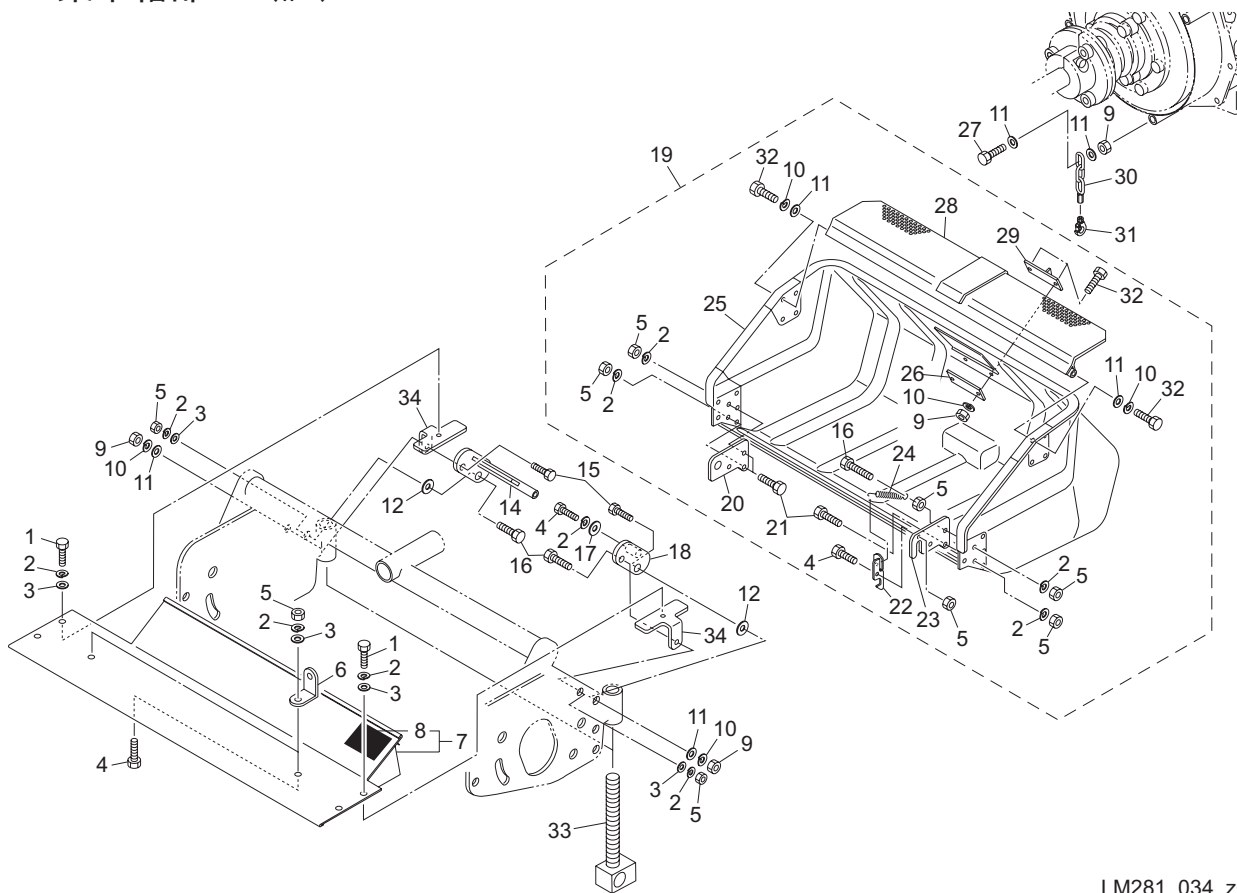


LM281_034_z02

カタログ番号	コード番号	部品名称	個数	備考	適応機番
34-1	K0000060102	6 ボルト 10	2		
34-2	K0200060002	6S ワッシャー	11		
34-3	K5000060002	6 ワッシャー	6		
34-4	K0000060152	6 ボルト 15	4		
34-5	K0100060002	6 ナット	10		
34-6	K527600041R	カバー取付板	2		
34-7	LM283--1902C0	リールカバー後マーク付	1		
34-8	K4205001600	切断注意ラベル	1		
34-9	K0100080002	8 ナット	6		
34-10	K0200080002	8S ワッシャー	6		
34-11	K5000080002	8 ワッシャー	6		
34-12	K5074510262	4.5SPHC 座金 1026	2		
34-13					
34-14	LM318--1302Z2	集草箱取付金後右	1		
34-15	K0000080302	8 ボルト 30	2		
34-16	K0000060252	6 ボルト 25	3		
34-17	K5012306322	2.3SPCC 座金 632	1		
34-18	LM318--1301Z2	集草箱取付金後左	1		
34-19	LM318--1312Z0	後ガラスキャッチャー ASSY	1		
34-20	LM318--1338Z2	取付板	1		
34-21	K0000060202	6 ボルト 20	3		
34-22	LM318--1340ZR	ストッパー	1		
34-23	LM318--1339Z2	フック板	1		
34-24	K1040000068	1 フックバネ 1052	1		
34-25	K7900000100	後ガラスキャッチャー COMP	1		
34-26	K5141000202	取付板	1		
34-27	K0003080852	8 ボルト 85	1		
34-28	K716300027D	補強付カバー	1		
34-29	K7355000242	取付金	1		
34-30	K7304000072	M6 ナット付チェーン	1		

34. 集草箱部 A (#1)

LM281

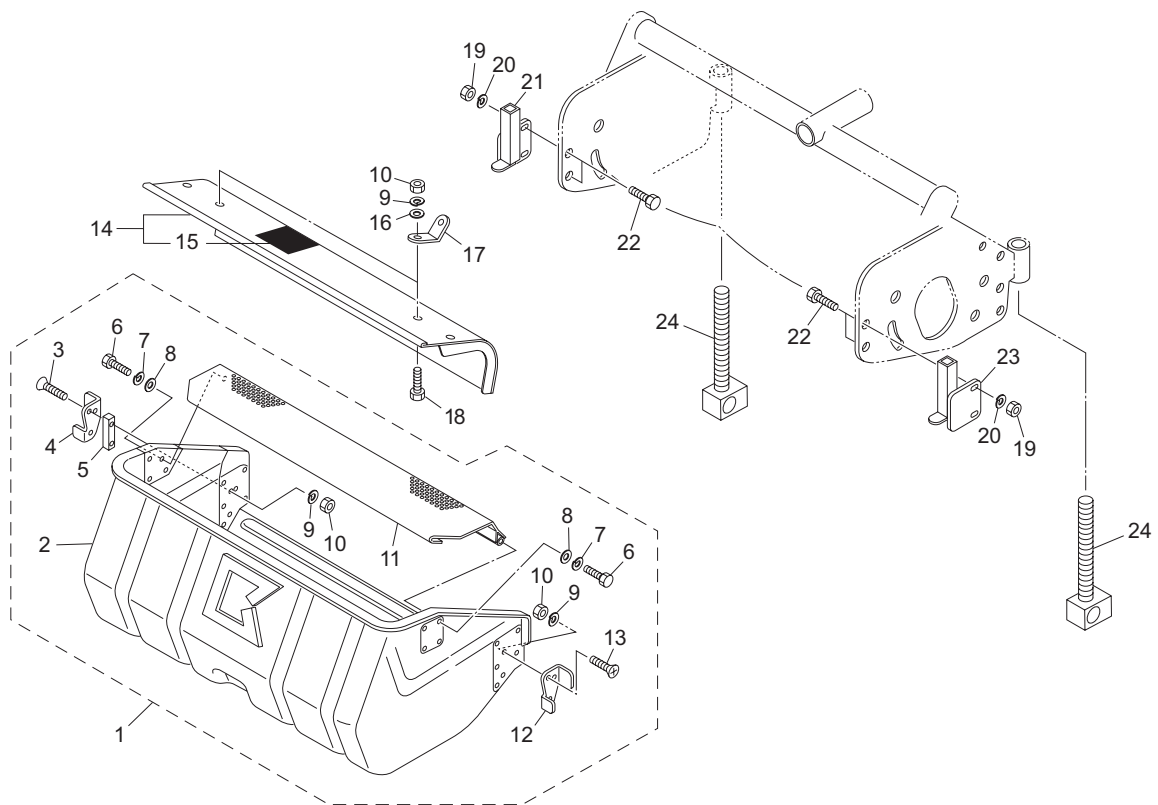


LM281_034_z02

カタログ番号	コード番号	部品名称	個数	備考	適応機番
34-31	K1520000130	チェーンフック	1		
34-32	K0000080202	8 ボルト 20	4		
34-33	K7303000152	刈高調節ねじ	2		
34-34	K5206000762	L字受け板	2		

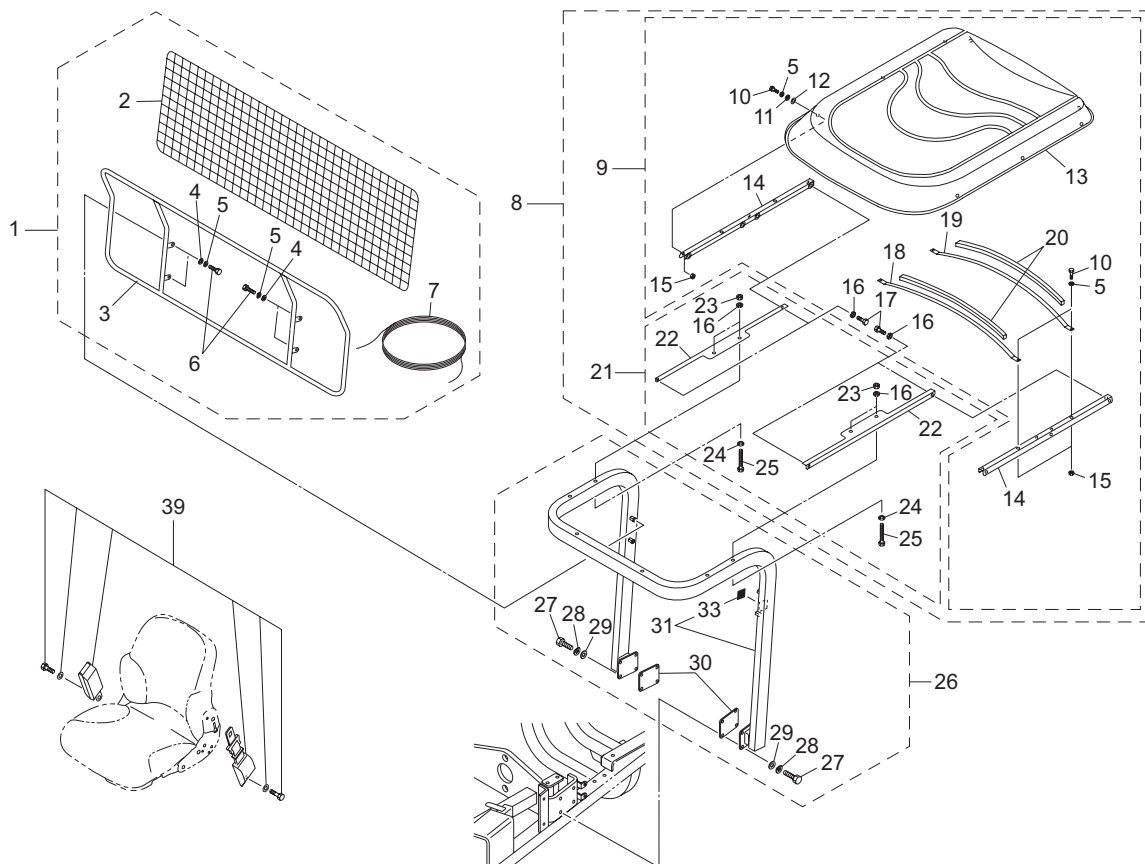
35. 集草箱部 B (#2, 3)

LM281



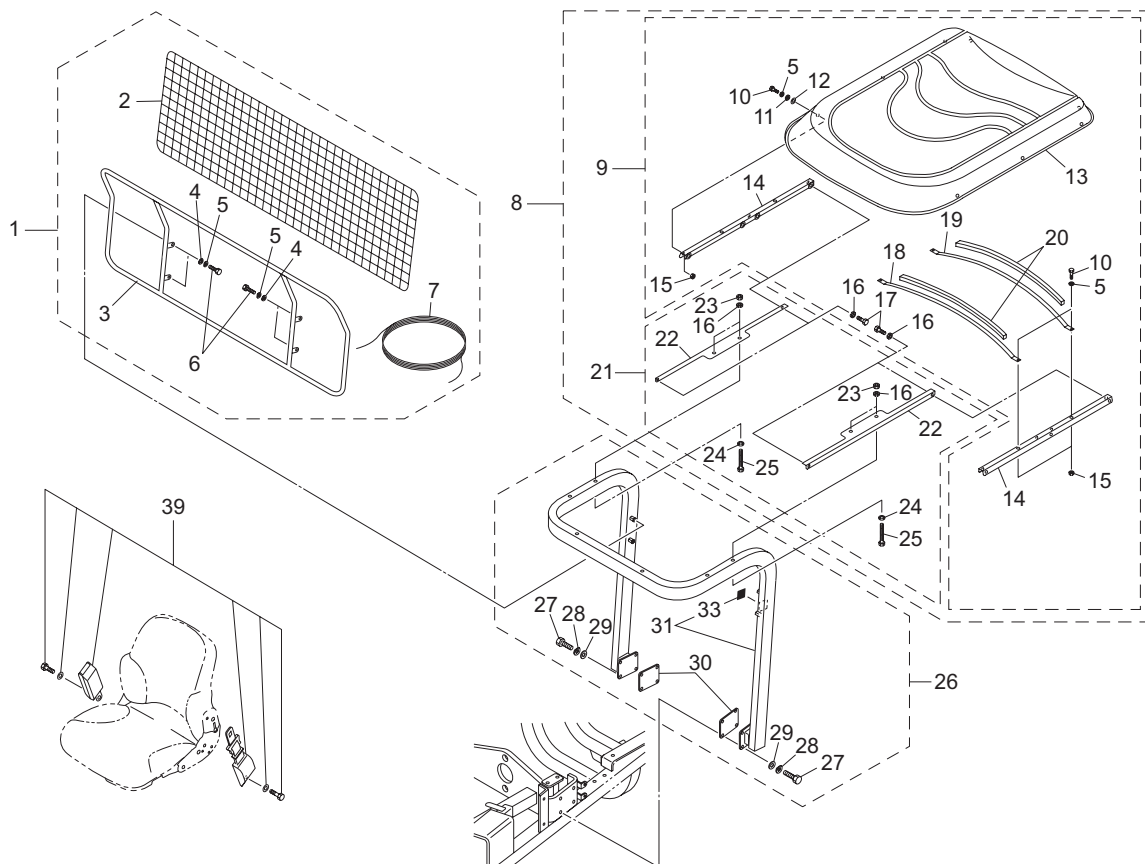
LM281_035_z01

カタログ番号	コード番号	部品名称	個数	備考	適応機番
35-1	K8460000010	前ガラスキャッチャー ASSY	1		
35-2	K7900000020	ガラスキャッチャー 660COMP	1		
35-3	K0041060352	6 + さら小ねじ 35	2		
35-4	K527600002D	掛け金右	1		
35-5	K6090000473	スペーサー	1		
35-6	K0042080202	8+ 丸小ねじ 20	2		
35-7	K0200080002	8S ワッシャー	2		
35-8	K5000080002	8 ワッシャー	2		
35-9	K0200060002	6S ワッシャー	6		
35-10	K0100060002	6 ナット	6		
35-11	K716300005D	集草箱カバー 675	1		
35-12	K527600001D	掛け金左	1		
35-13	K0041060202	6 + さら小ねじ 20	2		
35-14	LM283--1901A0	リールカバー前マーク付	1		
35-15	K4205001600	切断注意ラベル	1		
35-16	K5000060002	6 ワッシャー	2		
35-17	LM318--1304AR	リールカバー取付金	2		
35-18	K0000060152	6 ボルト 15	2		
35-19	K0100100002	10 ナット	4		
35-20	K0200100002	10S ワッシャー	4		
35-21	LM318--1311Z2	集草箱取付金右	1		
35-22	K0000100302	10 ボルト 30	4		
35-23	LM318--1310Z2	集草箱取付金左	1		
35-24	K7303000152	刈高調節ねじ	2		



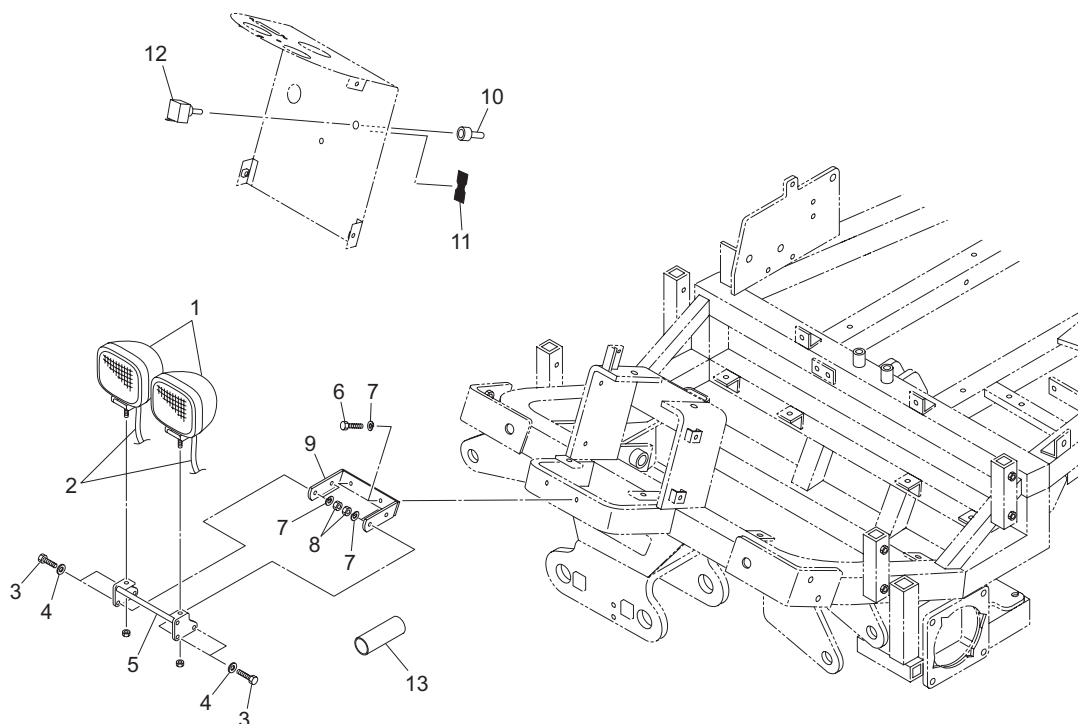
LM281_036_z03

カタログ番号	コード番号	部品名称	個数	備考	適応機番
36-1	LM285--1705A0	防球ネット ASSY	1		
36-2	K413000010	防球ネット 500 × 1375	1		
36-3	K789900120D	防球ネット取付金具	1		
36-4	K5000080002	8 ワッシャー	4		
36-5	K0200080002	8S ワッシャー	14		
36-6	K0000080152	8 ボルト 15	4		
36-7	K414000010	PE 撚糸 400/24 本 G	2		
36-8	K912000060	取付金具付ルーフ ASSY	1		
36-9	K912000030	ルーフ ASSY	1		
36-10	K0000080202	8 ボルト 20	10		
36-11	K5012308352	2. 3SPCC 座金 835	6		
36-12	K1900000130	ルーフ用ゴム	6		
36-13	K1900000080	ルーフ	1		
36-14	K190000011D	フードサポート	2		
36-15	K0100080002	8 ナット	10		
36-16	K0200100002	10S ワッシャー	8		
36-17	K0000100202	10 ボルト 20	4		
36-18	K190000010D	アーチ B	1		
36-19	K190000009D	アーチ A	1		
36-20	K1900000120	20 ウレタンスポンジ 20840	2		
36-21	K9120000050	日除け取付金具 ASSY	1		
36-22	K520500040D	ルーフ取付金具	2		
36-23	K0100100002	10 ナット	4		
36-24	K5000100002	10 ワッシャー	4		
36-25	K0000101002	10 ボルト 100	4		
36-26	LM283--1602B0	2 柱 ROPS ASSY	1		
36-27	K0010120402	12 調質ボルト 40	8		
36-28	K0200120002	12S ワッシャー	8		
36-29	K5000120002	12 ワッシャー	8		
36-30	K640000011D	スペーサー	2		



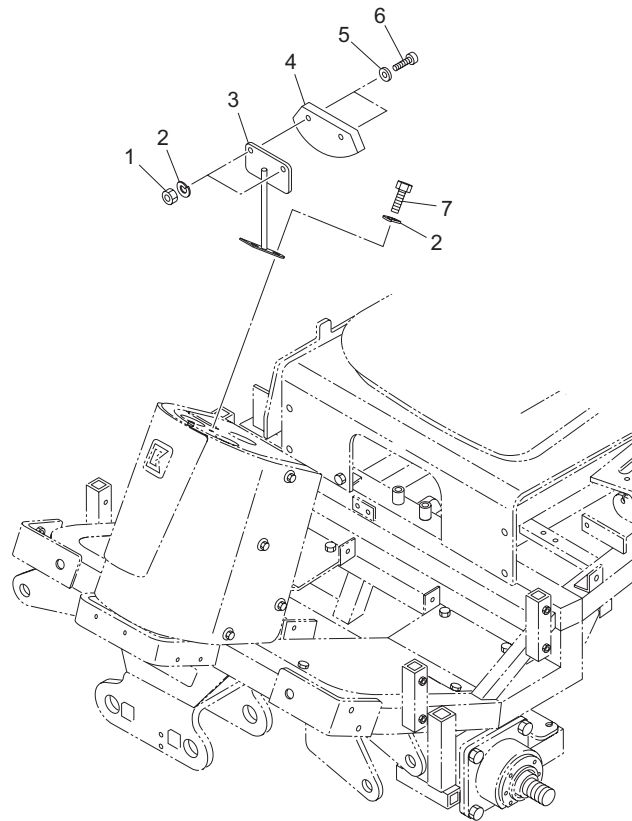
LM281_036_z03

カタログ番号	コード番号	部品名称	個数	備考	適応機番
36-31	K9310000040	2 柱 ROPS マーク付	1		
36-32					
36-33	K4205001710	ROPS 注意マーク	1		
36-34					
36-35					
36-36					
36-37					
36-38					
36-39	K1701000190	シアーズシートベルト巻取式	1		



LM281_037_z01

カタログ番号	コード番号	部品名称	個数	備考	適応機番
37-1	K3640000070	ワーキングランプ WL-B220A	2		
37-2	K3194001000	7 コルゲートチューブ 100	2		
37-3	K0000080252	8 ボルト 25	4		
37-4	K5000080002	8 ワッシャー	4		
37-5	LM2700-1701ZD	ライトブラケット	1		
37-6	K0000080152	8 ボルト 15	2		
37-7	K0200080002	8S ワッシャー	6		
37-8	K0100080002	8 ナット	4		
37-9	LM285--1102ZD	ライトステー	1		
37-10	K4031000300	ゴムキャップ WD1911	1		
37-11	K4203001410	ライトスイッチマーク	1		
37-12	K3662000060	佐鳥トグル ST115AT	1		
37-13	K3172601500	ビニールホース 50 × 57-150	1	油圧ホース結束用カバー	

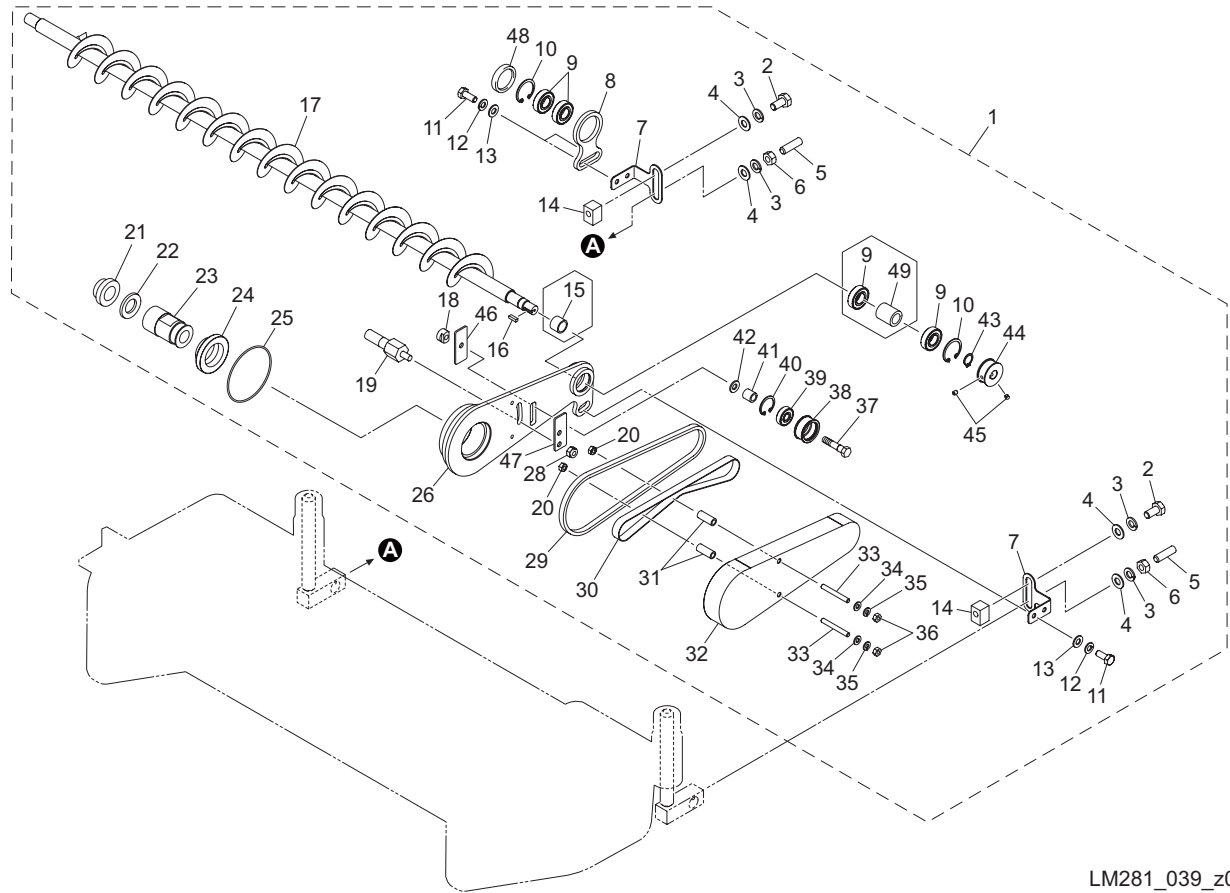


LM281_038_z00

カタログ番号	コード番号	部品名称	個数	備考	適応機番
38-1	K0100060002	6 ナット	2		
38-2	K0200060002	6S ワッシャー	4		
38-3	LM285--2201ZD	取付金具	1		
38-4	K3654000020	角度計	1		
38-5	K5000060002	6 ワッシャー	2		
38-6	K0042060252	6+ 丸小ねじ 25	2		
38-7	K0060060120	6 ステン六角穴付ボルト 12	2		

39. CR ブラシ部 A (#1)

LM281

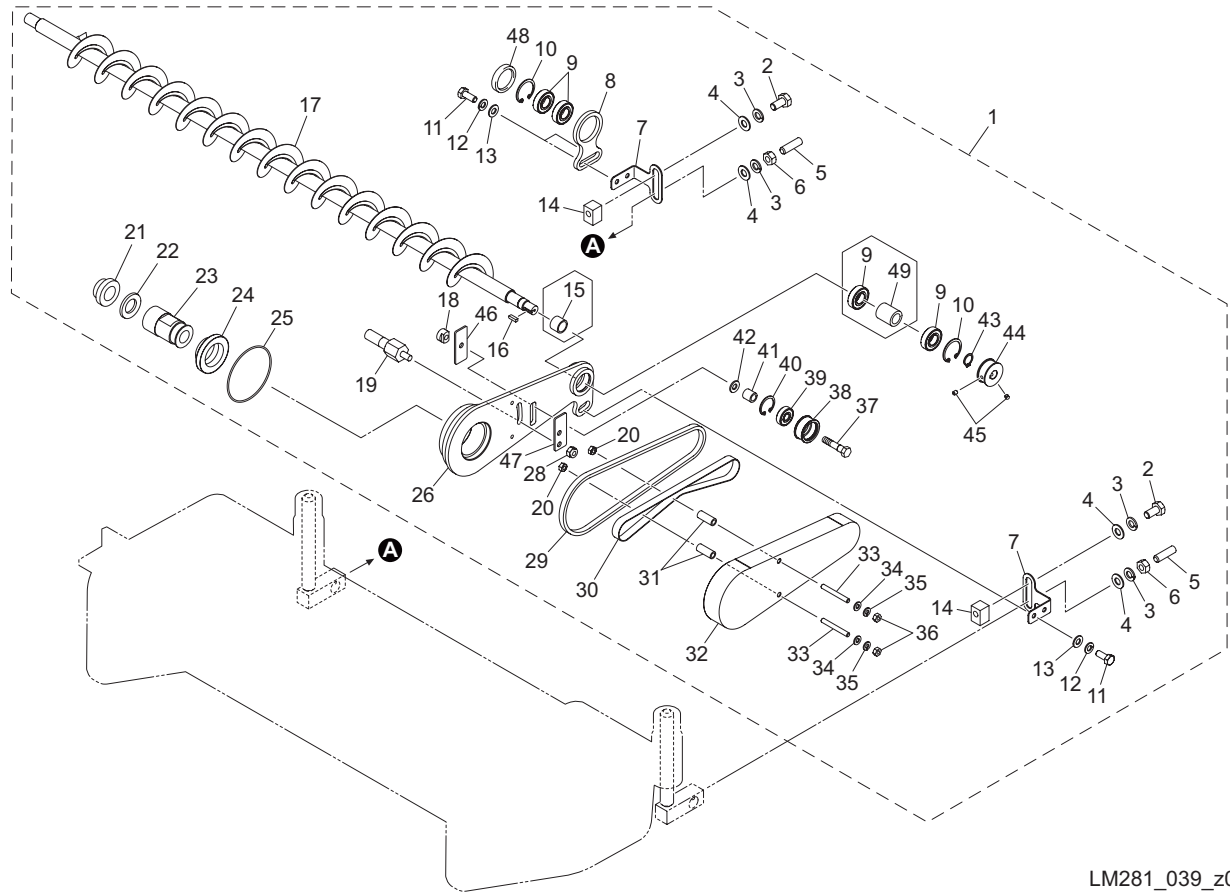


LM281_039_z03

カタログ番号	コード番号	部品名称	個数	備考	適応機番
39-1	LM281--3006A0	CR ブラシ 30 左 COMP	1	オプション、タイプA	
39a-1	LM281--3006B0	CR ブラシ 30 左 COMP	1	オプション、タイプB	
39-2	K0000100202	10 ボルト 20	2		
39-3	K0200100002	10S ワッシャー	4		
39-4	K5000100002	10 ワッシャー	4		
39-5	K0023100351	10 ホーローセット 35	2		
39-6	K0100100002	10 ナット	2		
39-7	LM2400-2406ZD	ブラシ調節板	2		
39-8	LM2400-2403AD	ブラシハウジング	1		
39-9	K0612060020	ベアリング 60022RD	3	タイプ A	
39a-9	K0612060020	ベアリング 60022RD	4	タイプ B	
39-10	K0402032001	ストップリング R32	2		
39-11	K0000080202	8 ボルト 20	3		
39-12	K0200080002	8S ワッシャー	3		
39-13	K5000080002	8 ワッシャー	3		
39-14	LM2400-2412Z2	刈高調節ねじ	2		
39-15	LM2400-2411Z2	15 カラー 1914	1	タイプ A	
39a-15				タイプ B	
39-16	K0520404140	4 片丸キー 414	1		
39-17	K4150000290	CR ブラシ 30	1		
39-18	LM2700-4109Z2	ねじ座	1		
39-19	LM2400-2409Z2	支軸ボルト	1		
39-20	K0100060002	6 ナット	2		
39-21	LM2400-2408Z2	段付カラー	1		
39-22	K0212200002	20 さらばね座金 1L	1		
39-23	LM2400-2407Z2	駆動プーリー 30	1		
39-24	K0823555080	オイルシール MHSA355508	1		
39-25	K0885080000	O リング S80	1		
39-26	LM2400-2402ZD	ブラシフレーム左	1	タイプ A	
39a-26	LM2400-2402AD	ブラシフレーム左	1	タイプ B	

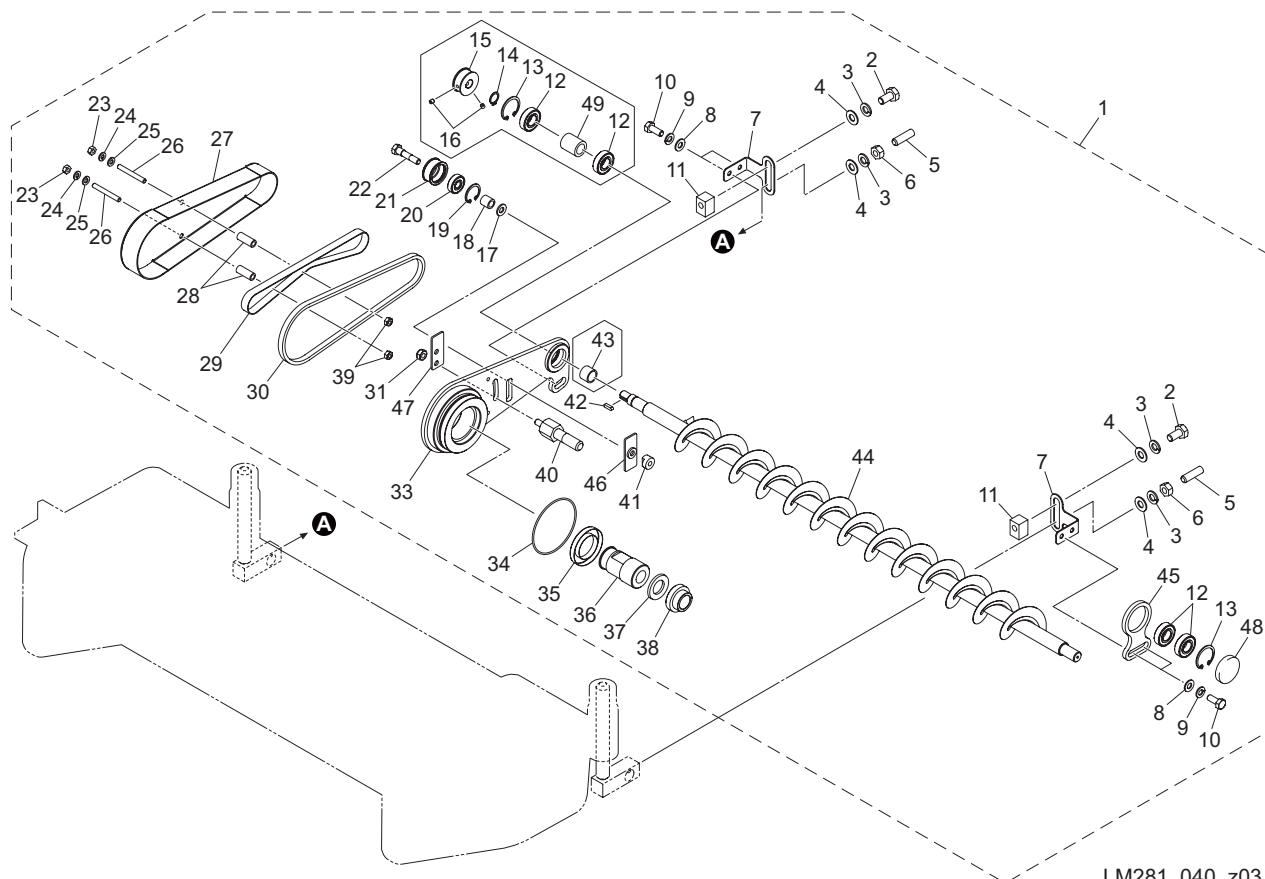
39. CR ブラシ部 A (#1)

LM281



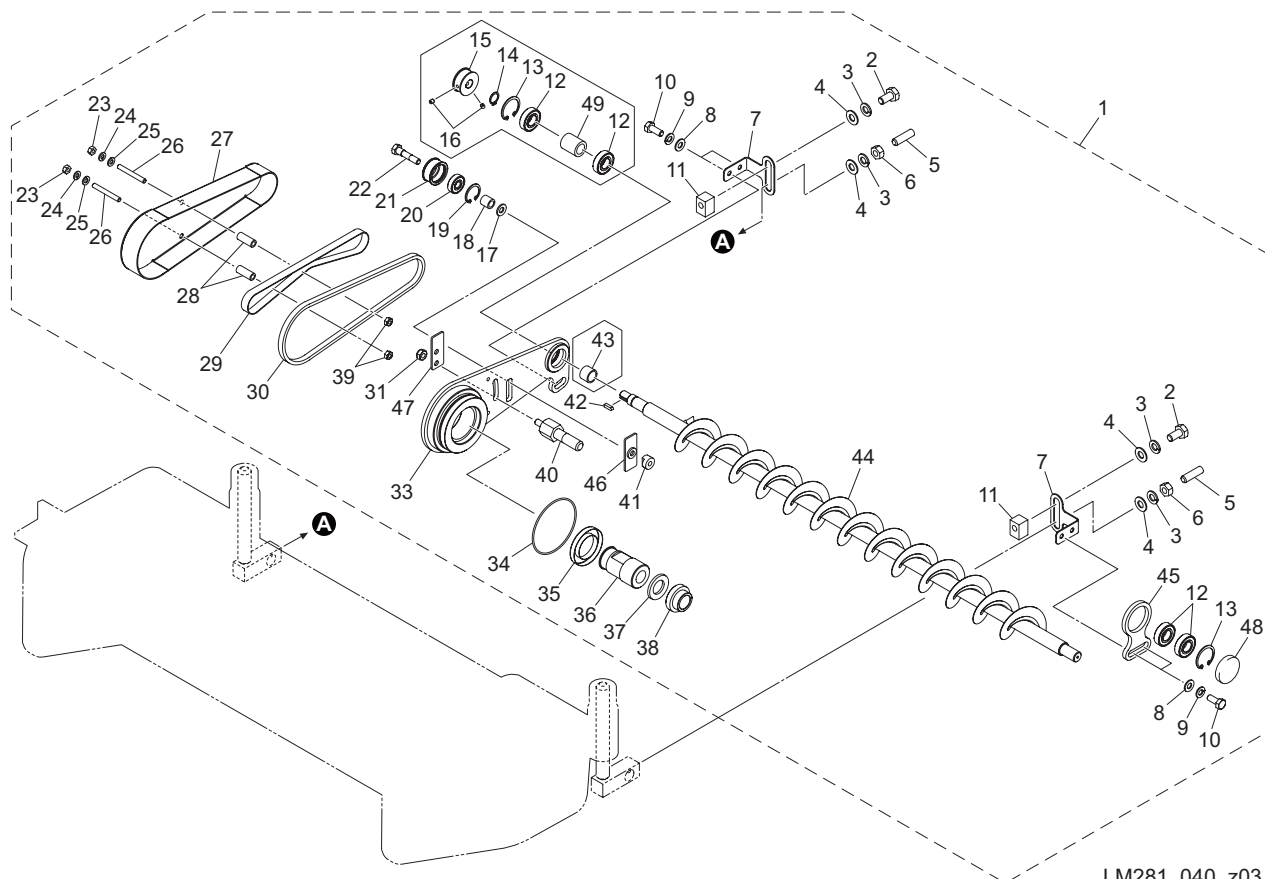
LM281_039_z03

カタログ番号	コード番号	部品名称	個数	備考	適応機番
39-27					
39-28	K0144080002	8U ナット	1		
39-29	LM2700-4123Z0	8U ゴム 615	1		
39-30	K2380000030	F スターベルト 10FL-500	1		
39-31	K6211000492	6. 5SGP カラー 10. 526. 4	2		
39-32	LM2400-2405ZD	ベルトカバー	1		
39-33	K0023060502	6 ホーローセット 50	2		
39-34	K0200060002	6S ワッシャー	2		
39-35	K5000060002	6 ワッシャー	2		
39-36	K0100060002	6 ナット	2		
39-37	LM2700-4111Z8	8 特殊ボルト	1		
39-38	LM2700-4108Z2	テンションプーリー 1232	1		
39-39	K0608006290	ベアリング 6292RS	1		
39-40	K0402026001	ストップリング R26	1		
39-41	K6211000482	9. 2SGP カラー 13. 814	1		
39-42	K0213080002	8 さらばね座金 1H	1		
39-43	K0401015001	ストップリング S15	1		
39-44	LM2400-2410A2	ブラシ軸プーリー	1		
39-45	K0023050061	5 ホーローセット 6	2		
39-46	LH669L-1206Z2	板	1		
39-47	LS66---4205Z2	防塵板	1		
39-48	K0890000040	栓 32	1		
39-49	K6212004172	28. 6STKM カラー 31. 85	1	タイプ B	



LM281_040_z03

カタログ番号	コード番号	部品名称	個数	備考	適応機番
40-1	LM2400-2441A0	CR ブラシ 26 右 COMP	1	オプション、タイプA	
40a-1	LM2400-2441B0	CR ブラシ 26 右 COMP	1	オプション、タイプB	
40-2	K0000100202	10 ボルト 20	2		
40-3	K0200100002	10S ワッシャー	4		
40-4	K5000100002	10 ワッシャー	4		
40-5	K0023100351	10 ホーローセット 35	2		
40-6	K0100100002	10 ナット	2		
40-7	LM2400-2406ZD	ブラシ調節板	2		
40-8	K5000080002	8 ワッシャー	3		
40-9	K0200080002	8S ワッシャー	3		
40-10	K0000080202	8 ボルト 20	3		
40-11	LM2400-2412Z2	刈高調節ねじ	2		
40-12	K0612060020	ベアリング 60022RD	3	タイプA	
40a-12	K0612060020	ベアリング 60022RD	4	タイプB	
40-13	K0402032001	ストップリング R32	2		
40-14	K0401015001	ストップリング S15	1		
40-15	LM2400-2410A2	ブラシ軸プーリー	1		
40-16	K0023050061	5 ホーローセット 6	2		
40-17	K0213080002	8 さらばね座金 1H	1		
40-18	K6211000482	9. 2SGP カラー 13. 814	1		
40-19	K0402026001	ストップリング R26	1		
40-20	K0608006290	ベアリング 6292RS	1		
40-21	LM2700-4108Z2	テンションプーリー 1232	1		
40-22	LM2700-4111Z8	8 特殊ボルト	1		
40-23	K0100060002	6 ナット	2		
40-24	K5000060002	6 ワッシャー	2		
40-25	K0200060002	6S ワッシャー	2		
40-26	K0023060502	6 ホーローセット 50	2		
40-27	LM2400-2405ZD	ベルトカバー	1		
40-28	K6211000492	6. 5SGP カラー 10. 526. 4	2		

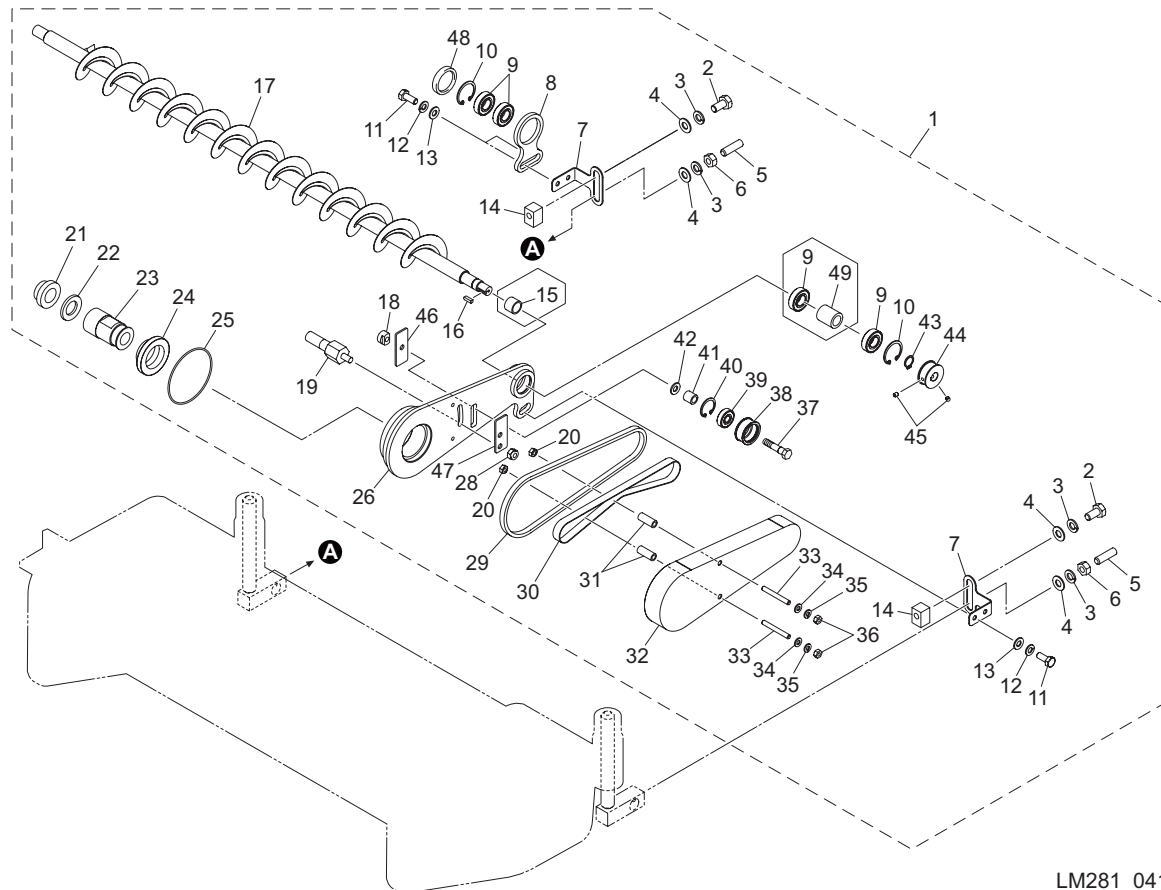


LM281_040_z03

カタログ番号	コード番号	部品名称	個数	備考	適応機番
40-29	K2380000030	F スターベルト 10FL-500	1		
40-30	LM2700-4123Z0	8U ゴム 615	1		
40-31	K0144080002	8U ナット	1		
40-32					
40-33	LM2400-2404ZD	ブラシフレーム右	1	タイプA	
40a-33	LM2400-2404AD	ブラシフレーム右	1	タイプB	
40-34	K0885080000	O リング S80	1		
40-35	K0823555080	オイルシール MHSA355508	1		
40-36	LM2400-2407Z2	駆動プーリー 30	1		
40-37	K0212200002	20 さらばね座金 1L	1		
40-38	LM2400-2408Z2	段付カラー	1		
40-39	K0100060002	6 ナット	2		
40-40	LM2400-2409Z2	支軸ボルト	1		
40-41	LM2700-4109Z2	ねじ座	1		
40-42	K0520404140	4 片丸キー 414	1		
40-43	LM2400-2411Z2	15 カラー 1914	1	タイプA	
40a-43				タイプB	
40-44	K4150000280	CR ブラシ 26	1		
40-45	LM2400-2403AD	ブラシハウジング	1		
40-46	LH669L-1206Z2	板	1		
40-47	LS66---4205Z2	防塵板	1		
40-48	K0890000040	栓 32	1		
40-49	K6212004172	28.6STKM カラー 31.85	1	タイプB	

41. CR ブラシ部 C (#3)

LM281

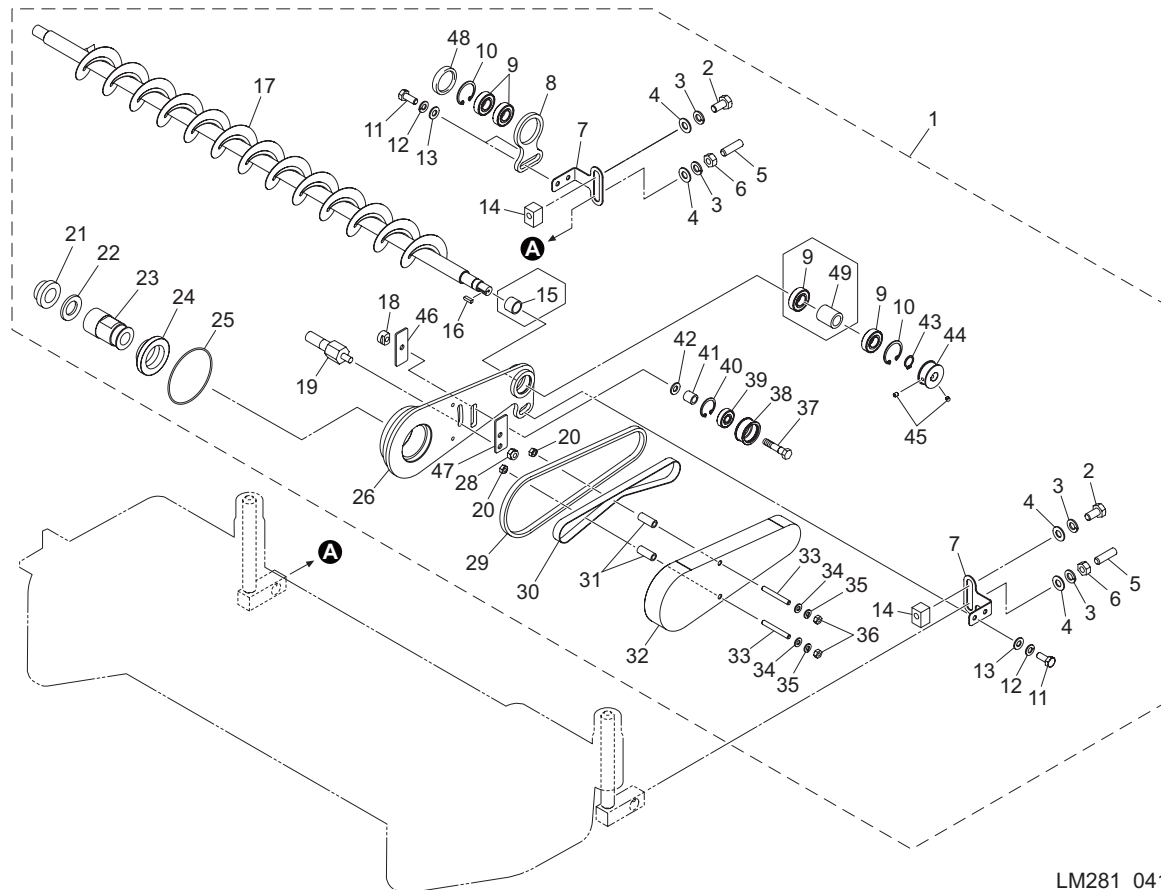


LM281_041_z03

カタログ番号	コード番号	部品名称	個数	備考	適応機番
41-1	LM2400-2440A0	CR ブラシ 26 左 COMP	1	オプション、タイプA	
41a-1	LM2400-2440B0	CR ブラシ 26 左 COMP	1	オプション、タイプB	
41-2	K0000100202	10 ボルト 20	2		
41-3	K0200100002	10S ワッシャー	4		
41-4	K5000100002	10 ワッシャー	4		
41-5	K0023100351	10 ホーローセット 35	2		
41-6	K0100100002	10 ナット	2		
41-7	LM2400-2406ZD	ブラシ調節板	2		
41-8	LM2400-2403AD	ブラシハウジング	1		
41-9	K0612060020	ベアリング 60022RD	3	タイプA	
41a-9	K0612060020	ベアリング 60022RD	4	タイプB	
41-10	K0402032001	ストップリング R32	2		
41-11	K0000080202	8 ボルト 20	3		
41-12	K0200080002	8S ワッシャー	3		
41-13	K5000080002	8 ワッシャー	3		
41-14	LM2400-2412Z2	刈高調節ねじ	2		
41-15	LM2400-2411Z2	15 カラー 1914	1	タイプA	
41a-15				タイプB	
41-16	K0520404140	4 片丸キー 414	1		
41-17	K4150000280	CR ブラシ 26	1		
41-18	LM2700-4109Z2	ねじ座	1		
41-19	LM2400-2409Z2	支軸ボルト	1		
41-20	K0100060002	6 ナット	2		
41-21	LM2400-2408Z2	段付カラー	1		
41-22	K0212200002	20 さらばね座金 1L	1		
41-23	LM2400-2407Z2	駆動プーリー 30	1		
41-24	K0823555080	オイルシール MHSA355508	1		
41-25	K0885080000	O リング S80	1		
41-26	LM2400-2402ZD	ブラシフレーム左	1	タイプA	
41a-26	LM2400-2402AD	ブラシフレーム左	1	タイプB	

41. CR ブラシ部 C (#3)

LM281

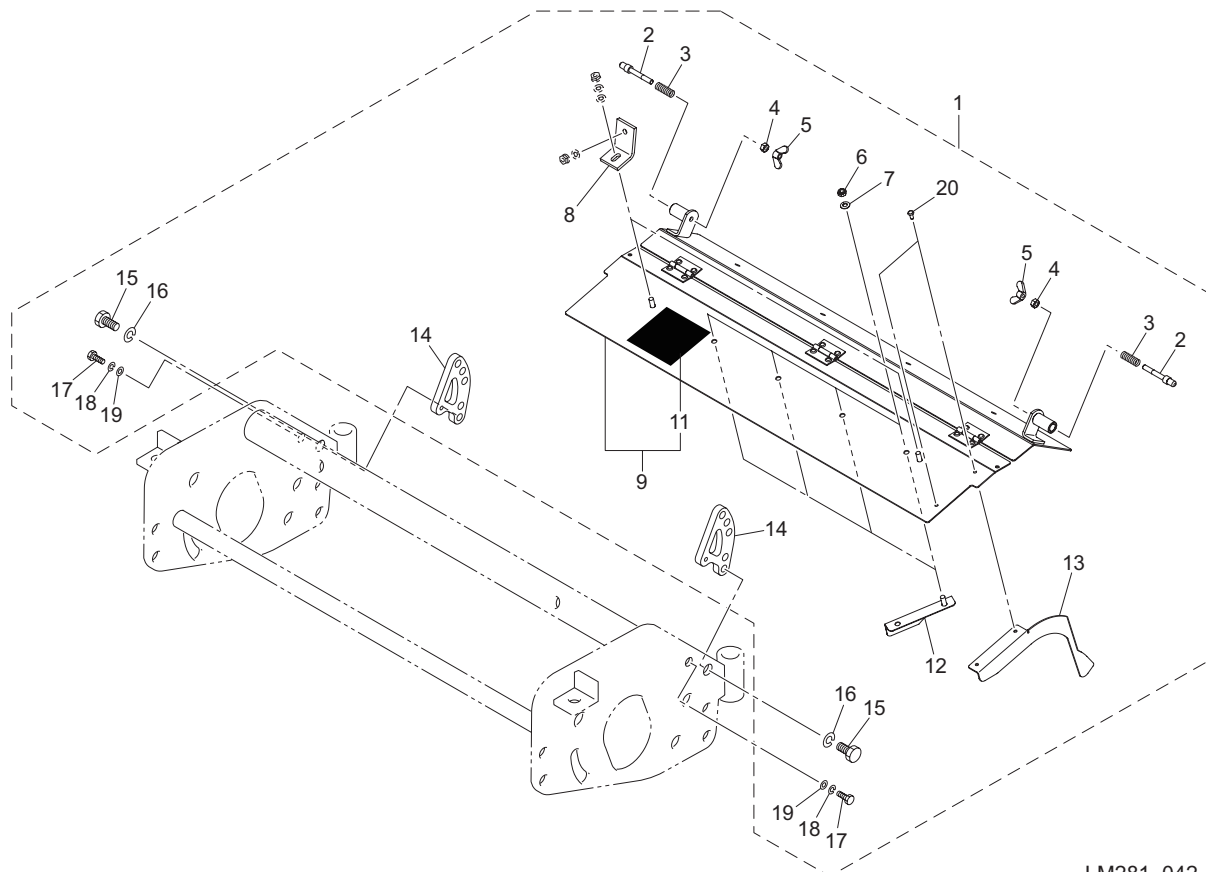


LM281_041_z03

カタログ番号	コード番号	部品名称	個数	備考	適応機番
41-27					
41-28	K0144080002	8U ナット	1		
41-29	LM2700-4123Z0	8U ゴム 615	1		
41-30	K2380000030	F スターベルト 10FL-500	1		
41-31	K6211000492	6. 5SGP カラー 10. 526. 4	2		
41-32	LM2400-2405ZD	ベルトカバー	1		
41-33	K0023060502	6 ホーローセット 50	2		
41-34	K0200060002	6S ワッシャー	2		
41-35	K5000060002	6 ワッシャー	2		
41-36	K0100060002	6 ナット	2		
41-37	LM2700-4111Z8	8 特殊ボルト	1		
41-38	LM2700-4108Z2	テンションプーリー 1232	1		
41-39	K0608006290	ベアリング 6292RS	1		
41-40	K0402026001	ストップリング R26	1		
41-41	K6211000482	9. 2SGP カラー 13. 814	1		
41-42	K0213080002	8 さらばね座金 1H	1		
41-43	K0401015001	ストップリング S15	1		
41-44	LM2400-2410A2	ブラシ軸プーリー	1		
41-45	K0023050061	5 ホーローセット 6	2		
41-46	LH669L-1206Z2	板	1		
41-47	LS66---4205Z2	防塵板	1		
41-48	K0890000040	栓 32	1		
41-49	K6212004172	28. 6STKM カラー 31. 85	1	タイプB	

42. 可変リールカバー部 A (#1)

LM281

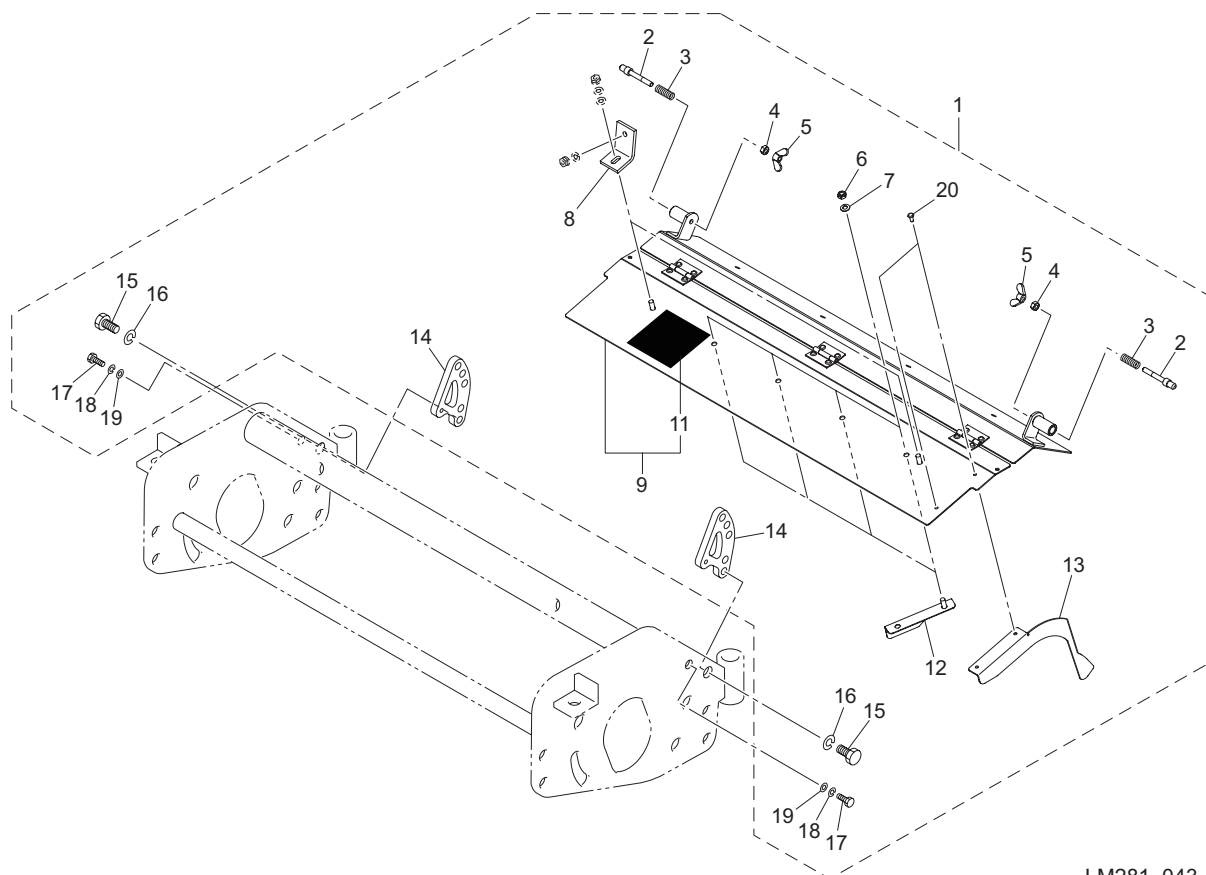


LM281_042_z01

カタログ番号	コード番号	部品名称	個数	備考	適応機番
42-1	LM281--3003Z0	可変リールカバー30 COMP	1	#1	
42-2	LM526--1103Z2	ロックピン	2		
42-3	K1000000260	0.7圧縮バネ8.425	2		
42-4	K0100060002	6ナット	2		
42-5	K0141060002	6ちょうナット3	2		
42-6	K0144060002	6Uナット	4		
42-7	K0213060001	6さらばね座金1H	4		
42-8	LM526A-1103ZR	カバー取付板	2		
42-9	LM281--3004Z0	可変リールカバー30マーク付	1		
42-10					
42-11	K4205001600	切断注意ラベル	1		
42-12	LM526A-1104AR	フィン	4		
42-13	LM526A-1102ZR	補助カバー	1		
42-14	LM2400-2446ZR	可変カバー調節板	2		
42-15	K0000100152	10ボルト15	2		
42-16	K0200100002	10Sワッシャー	2		
42-17	K0000060152	6ボルト15	2		
42-18	K0200060002	6Sワッシャー	2		
42-19	K5000060002	6ワッシャー	2		
42-20	K4510615120	Aエイベックス1661-0512	2		

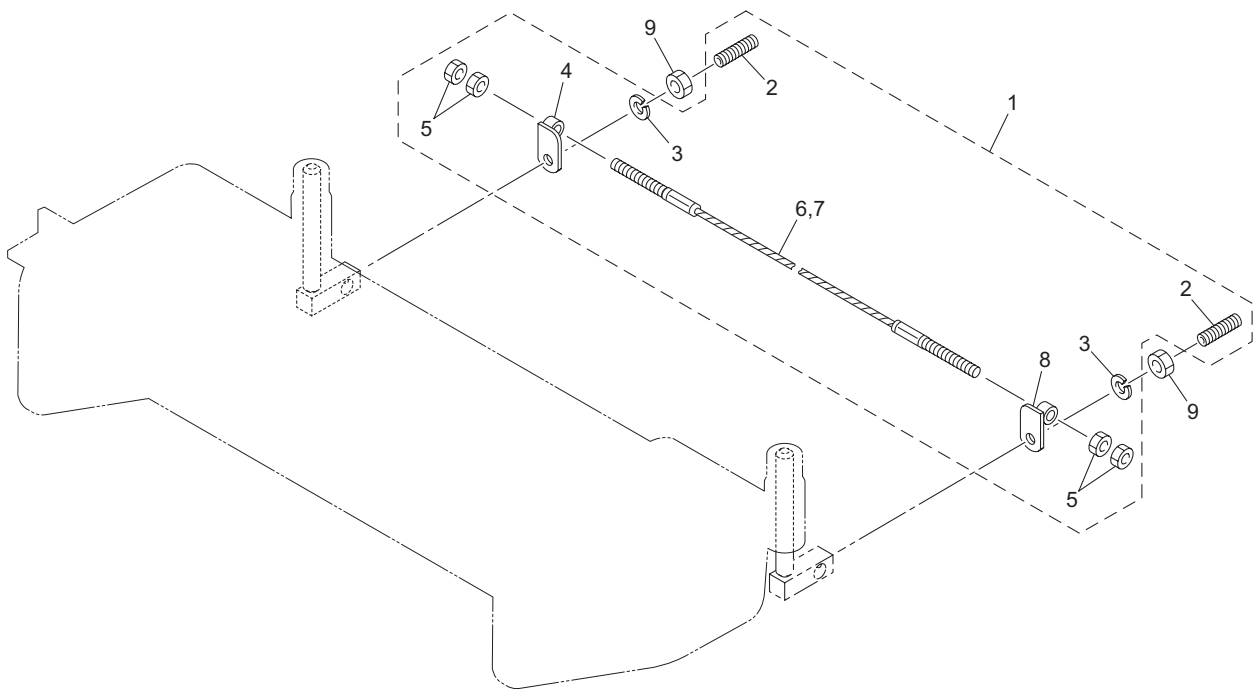
43. 可変リールカバー部 B (#2, 3)

LM281



LM281_043_z01

カタログ番号	コード番号	部品名称	個数	備考	適応機番
43-1	LM2400-2445Z0	可変リールカバー COMP	2	#2, 3	
43-2	LM526--1103Z2	ロックピン	4		
43-3	K1000000260	0.7 圧縮バネ 8.425	4		
43-4	K0100060002	6 ナット	4		
43-5	K0141060002	6 ちょうナット 3	4		
43-6	K0144060002	6U ナット	8		
43-7	K0213060001	6 さらばね座金 1H	8		
43-8	LM526A-1103ZR	カバー取付板	4		
43-9	LM2400-2421Z0	可変リールカバーマーク付	2		
43-10					
43-11	K4205001600	切断注意ラベル	2		
43-12	LM526A-1104AR	フィン	8		
43-13	LM526A-1102ZR	補助カバー	2		
43-14	LM2400-2446ZR	可変カバー調節板	4		
43-15	K0000100152	10 ボルト 15	4		
43-16	K0200100002	10S ワッシャー	4		
43-17	K0000060152	6 ボルト 15	4		
43-18	K0200060002	6S ワッシャー	4		
43-19	K5000060002	6 ワッシャー	4		
43-20	K4510615120	A アイベックス 1661-0512	4		

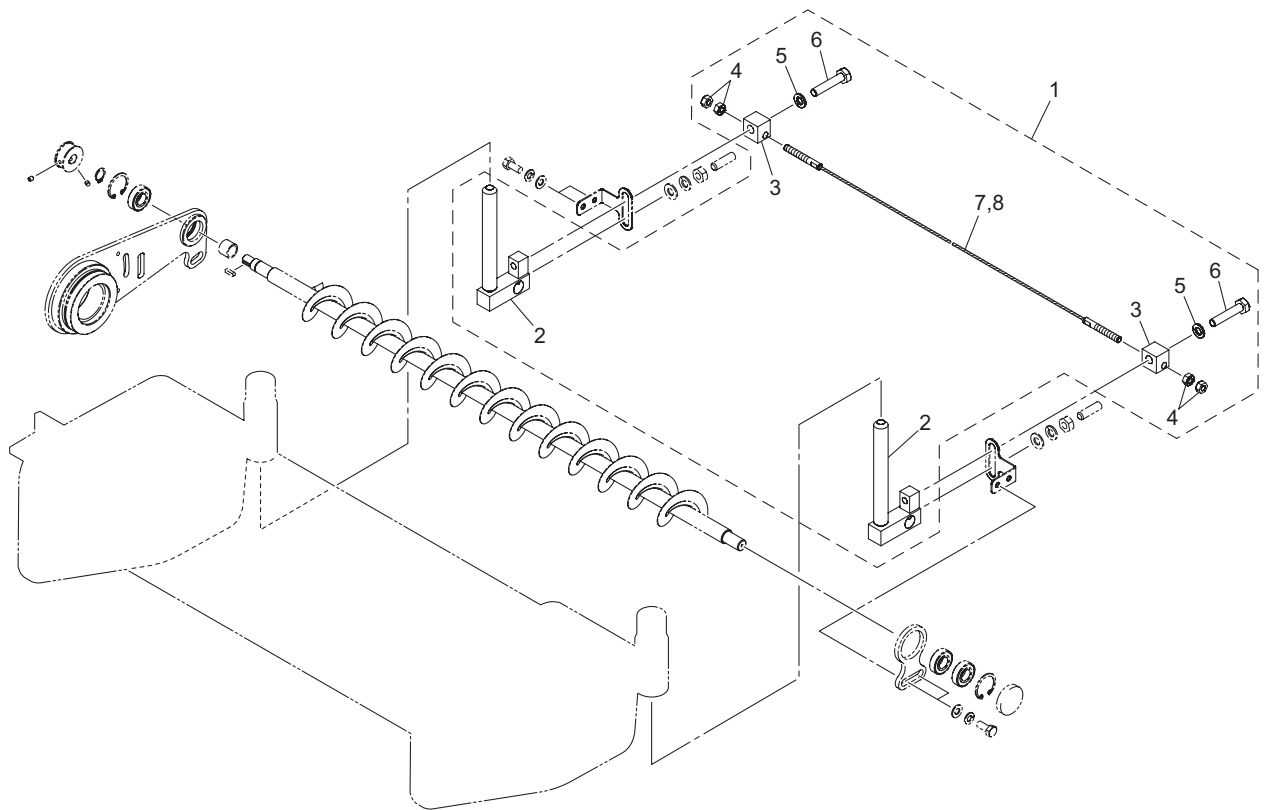


LM281_044_z00

カタログ番号	コード番号	部品名称	個数	備考	適応機番
44-1	K8990000020	後ローラースクレーパーKIT	1	オプション、1台分	
44-2	K0023100351	10 ホーローセット 35	6		
44-3	K0200100002	10S ワッシャー	6		
44-4	K735500068D	取付金 A	3		
44-5	K0100080002	8 ナット	12		
44-6	K1170081000	ケーブル 810	2	#2, 3	
44-7	K1170091500	ケーブル 915	1	#1	
44-8	K735500069D	取付金 B	3		
44-9	K0100100002	10 ナット	6		

45. ワイヤスクレーパー部 B (CR ブラシ同時装着)

LM281



LM281_045_z00

カタログ番号	コード番号	部品名称	個数	備考	適応機番
45-1	LM281--3410Z0	ワイヤスクレーパー後付 KIT	1	オプション、1台分	
45-2	LM2400-2412Z2	刈高調節ねじ	2		
45-3	LM2400-3401ZD	スクレーパー取付金	2		
45-4	K0100080002	8 ナット	12		
45-5	K0200100002	10S ワッシャー	6		
45-6	K0000100452	10 ボルト 45	6		
45-7	K1170081000	ケーブル 810	2	#2, 3	
45-8	K1170091500	ケーブル 915	1	#1	

MEMO

BARONESS[®]
Quality on Demand



株式会社 共栄社
〒442-8530 TEL (0533) 84 - 1221
愛知県豊川市美幸町1-26 FAX (0533) 84 - 1220