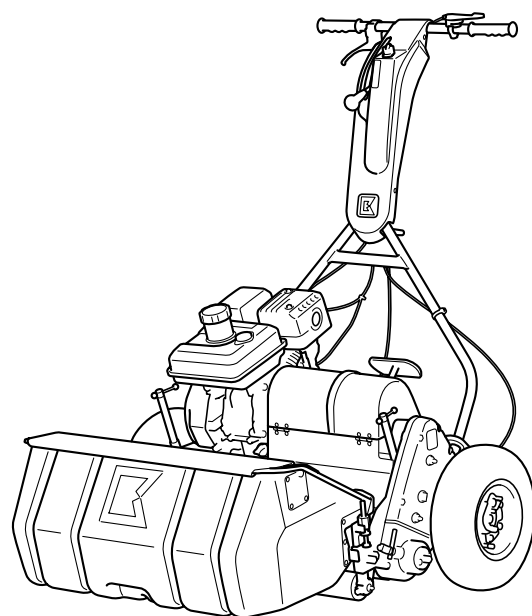


LM22GK・LM26GK LM26TK

グリーンモア
ティーモア

パーツカタログ



BARONESS[®]
Quality on Demand

Serial No. LM22GK : 12021- • LM26GK : 12081-
LM26TK : 12076-

Ver.1.2

ごあいさつ

このたびは、バロネス製品をお買い上げいただきまして、誠にありがとうございます。

ご購入いただいた製品は十分な試運転、検査を重ねた上で出荷しておりますが、機械が本来の性能を発揮するためには、取扱方法や作業前後の点検・調整・給油等の日常の管理が大きく影響します。

いつまでも優れた性能を発揮させ、安全な作業をしていただきますようお願いいたします。

ご注意

(本機お問合せについて)

型式が順次変更になっている場合がありますので、機械の型式と製造番号を合わせてご通知くださるようお願いいたします。

なお、本書記載事項は予告なしに変更することがあります。

部品交換を行う場合は、必ず「BARONESS 純正部品」または「弊社指定部品」を使用してください。

純正部品以外の部品を使用して生じた不具合については責任を負いかねます。

(部品注文について)

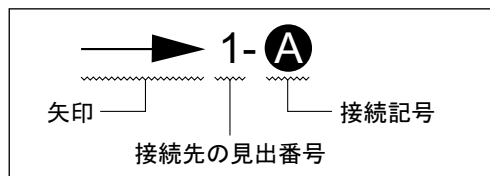
部品注文の際は誤送の原因ともなりますので、必ずコード番号・部品名称でご注文ください。

例	コード番号	部品名称	個数
	K0200100002	10Sワッシャー	8

〈接続先がページをまたぐ場合の表記方法〉

(表記例と見方)

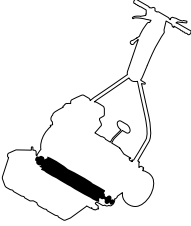
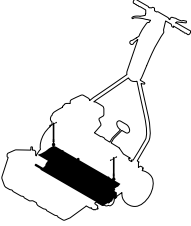
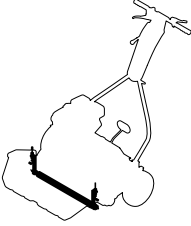
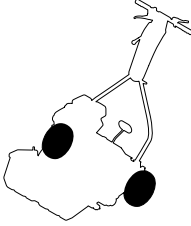
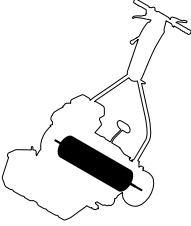
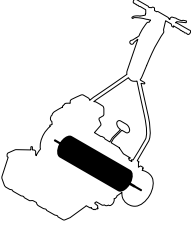
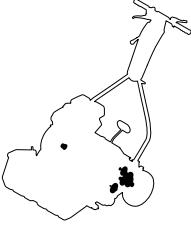
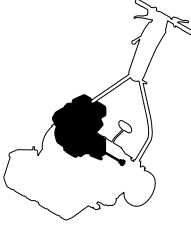
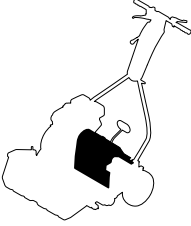
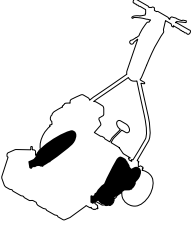

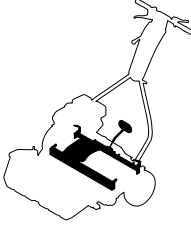
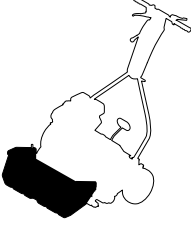
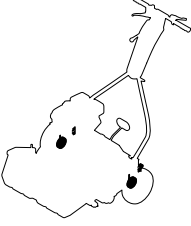






部品の接続先がページをまたいでしまう場合は、以下の記号で表記しています。



→ 1- **A** : 見出番号「1」のイラスト中にある **A** へ接続します

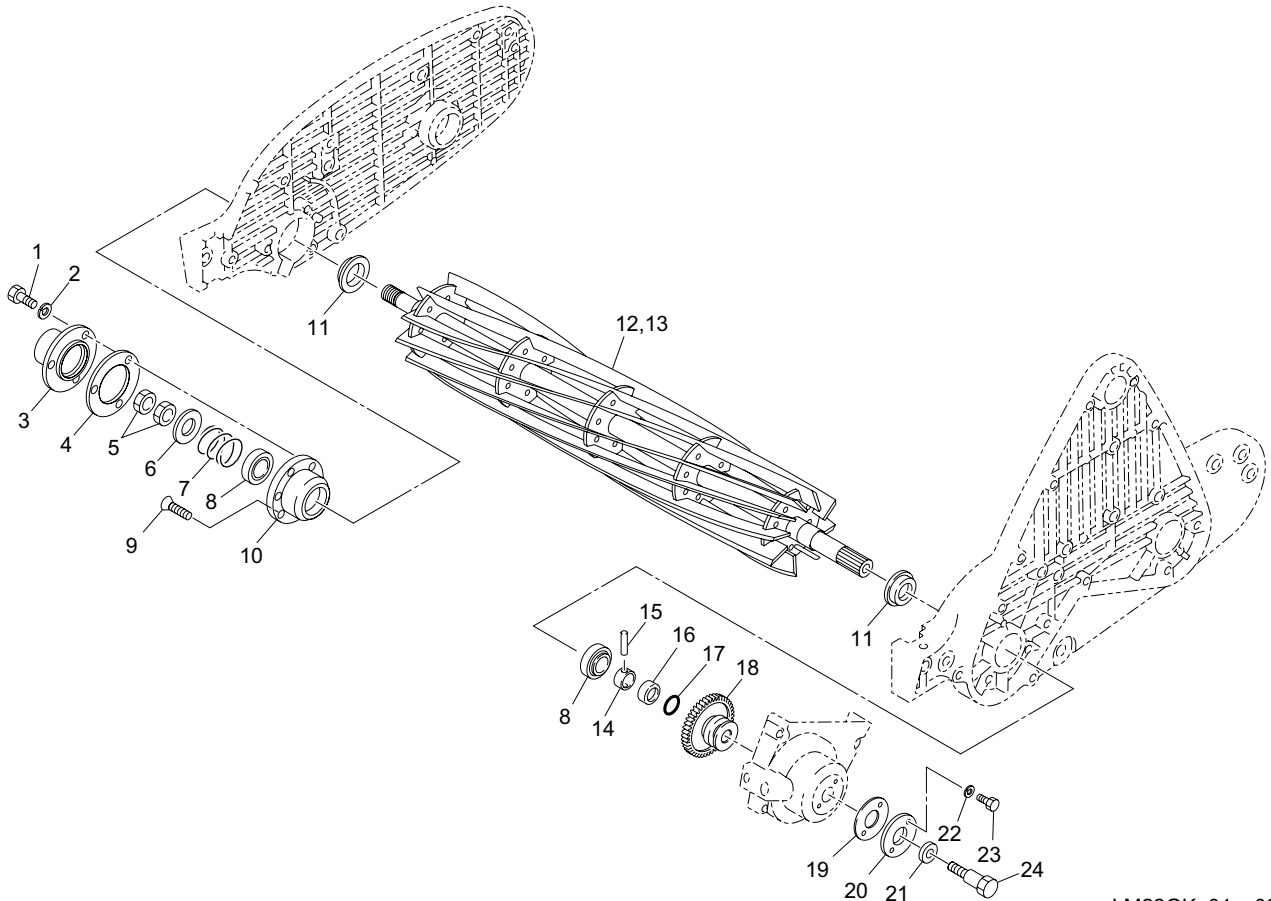
→ 2- **B** : 見出番号「2」のイラスト中にある **B** へ接続します

目次

<p>1. 刈り取り部 A (リールカッター) ... P4</p> 	<p>2. 刈り取り部 B (カッターカバー/ベッドナイフ) P5</p> 	<p>3. 前ローラー部 P7</p> 	<p>4. 車輪部 A (タイヤ) P9</p> 
<p>5. 車輪部 B (ドラム) : グリーンモア P10</p> 	<p>6. 車輪部 C (ドラム) : ティーモア P12</p> 	<p>7. 車輪部 D (ギヤ) P14</p> 	<p>8. エンジン・クラッチ部 A P15</p> 
<p>9. エンジン・クラッチ部 B P17</p> 	<p>10. フレーム部 P18</p> 	<p>11. ハンドル部 A P19</p> 	<p>12. ハンドル部 B P21</p> 
<p>13. 集草箱部 P22</p> 	<p>14. ブレーキ部 P23</p> 	<p>15. 付属部品 P24</p> 	<p>16. オプション工具 P25</p> 
			

1. 刈り取り部 A (リールカッター)

LM22GK・LM26GK・LM26TK

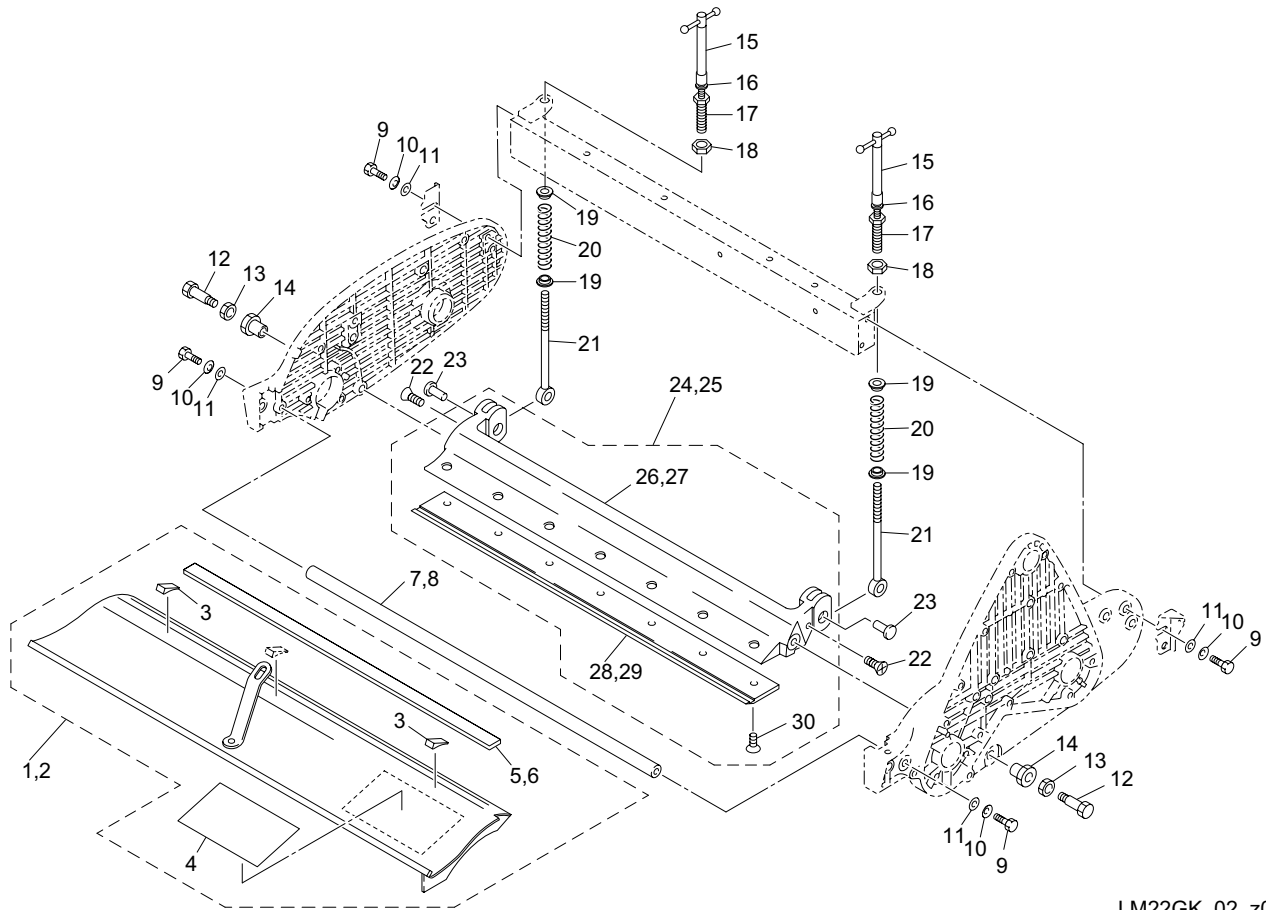


LM22GK_01_z00

カタログ番号	コード番号	部品名称	個数		備考	適応機番
			LM22	LM26		
1 - 1	K0000080202	8 ボルト 20	3	3		
1 - 2	K0200080002	8S ワッシャー	3	3		
1 - 3	K6902000012	リール軸カバー	1	1		
1 - 4	K4011000070	リールパッキン	1	1		
1 - 5	K0185160002	16 左ねじナット 3P1.5	2	2		
1 - 6	K5012316282	2.3SPCC 座金 1628	1	1		
1 - 7	K1000000740	3.2 圧縮バネ 26.922	1	1		
1 - 8	K0631302040	テーパローラー 30204JRP6	2	2		
1 - 9	K0053080252	8 六角穴付さらボルト 25	3	3		
1 - 10	K6903000062	リールハウジング	1	1		
1 - 11	K0830000020	オイルシール 254210	2	2		
1 - 12	K28022009FR	リールカッター 557-9	1	0	9 枚刃	
1 - 13	K28026009HR	リールカッター 646-9	0	1	9 枚刃	
1a- 13	K28026007HR	リールカッター 646-7	0	1	7 枚刃	
1 - 14	K6213000040	ベアリングカラー左	1	1		
1 - 15	K0311045250	ニードルローラー N4.5 × 25.8FW6-C3	1	1		
1 - 16	K5300000282	ピン止めカバー	1	1		
1 - 17	K0880018000	0 リング P18	1	1		
1 - 18	LM22GF-0107Z0	44 丁ギヤ	1	1		
1 - 19	LM22GF-0110Z0	カッター軸油止めゴム	1	1		
1 - 20	LM22GF-0109Z2	カッター軸シールカラー	1	1		
1 - 21	K0821228070	オイルシール MHS12287	1	1		
1 - 22	K0200060002	6S ワッシャー	2	2		
1 - 23	K0000060202	6 ボルト 20	2	2		
1 - 24	K0071000878	10 特殊ボルト 35	1	1		

2. 刈り取り部 B(カッターカバー/ベッドナイフ)

LM22GK・LM26GK・LM26TK

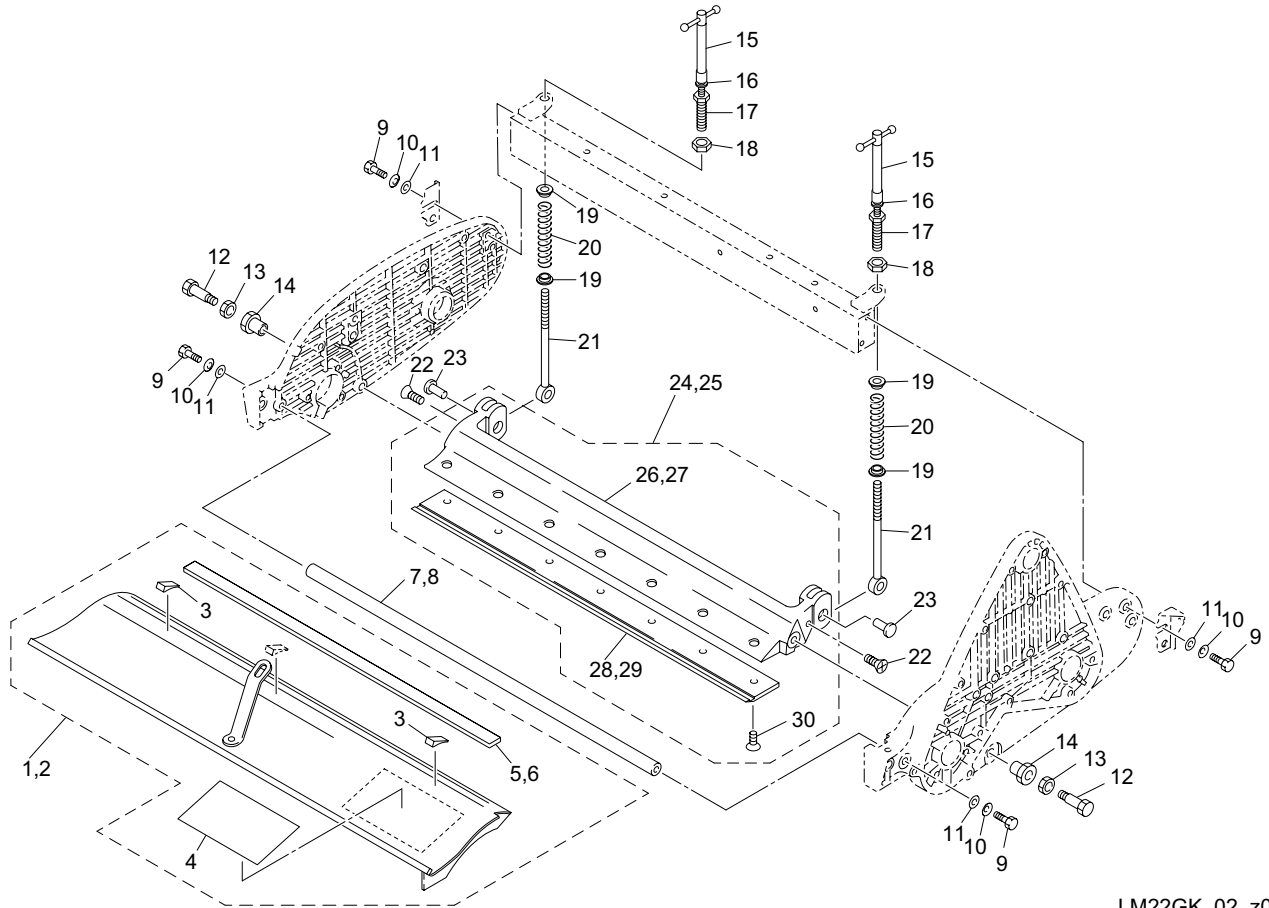


LM22GK_02_z00

カタログ番号	コード番号	部品名称	個数		備考	適応機番
			LM22	LM26		
2 - 1	LM22GH-2001Z0	カッターカバーマーク付	1	0		
2 - 2	LM26GH-2001Z0	カッターカバーマーク付	0	1		
2 - 3	K4039000030	リールカバーゴム	2	3		
2 - 4	K4205001600	切断注意ラベル	1	1		
2 - 5	K4033000400	2板ゴム 9476	1	0		
2 - 6	K4033000410	2板ゴム 9565	0	1		
2 - 7	K6225000032	8.5パイプ 17581	1	0		
2 - 8	LM26GE-0510Z2	ステーパイプ	0	1		
2 - 9	K0071000592	M10 ノックボルト 40	4	4		
2 - 10	K0213100002	10さらばね座金 1H	4	4		
2 - 11	K5001100002	10ワッシャー 24	4	4		
2 - 12	K6082000010	カッターピン R	2	2		
2 - 13	K0160000112	ロックナット	2	2		
2 - 14	K6010000010	カムブッシュ	2	2		
2 - 15	K1330000070	カッター調節金 ASSY	2	2		
2 - 16	K5011010162	1SPCC 座金 1016	2	2		
2 - 17	K6081000032	カッター調節ねじ付パイプ	2	2		
2 - 18	K0160000122	カッター調節ロックナット	2	2		
2 - 19	K6206000052	スプリング受け	4	4		
2 - 20	K1000000288	5圧縮バネ 25116	2	2		
2 - 21	K6511000062	カッター調節ボルト 205	2	2		
2 - 22	K0041060122	6+さら小ねじ 12	2	2		
2 - 23	K6030100232	10平頭ピン 23	2	2		
2 - 24	LM22GF-0502Z0	ベッドナイフ COMP	1	0	2.5mm	
2 - 25	LM26GF-0502Z0	ベッドナイフ COMP	0	1	2.5mm	
2a-25	LM26TF-0502Z0	ベッドナイフ COMP	0	1	5.0mm	
2 - 26	LM22GF-0508ZR	ベッドナイフ台	1	0		
2 - 27	LM26GF-0508ZR	ベッドナイフ台	0	1		
2 - 28	K2511000150	2.5ベッドナイフ 22G	1	0		
2 - 29	K2511000170	2.5ベッドナイフ 26G	0	1		

2. 刈り取り部 B(カッターカバー/ベッドナイフ)

LM22GK・LM26GK・LM26TK

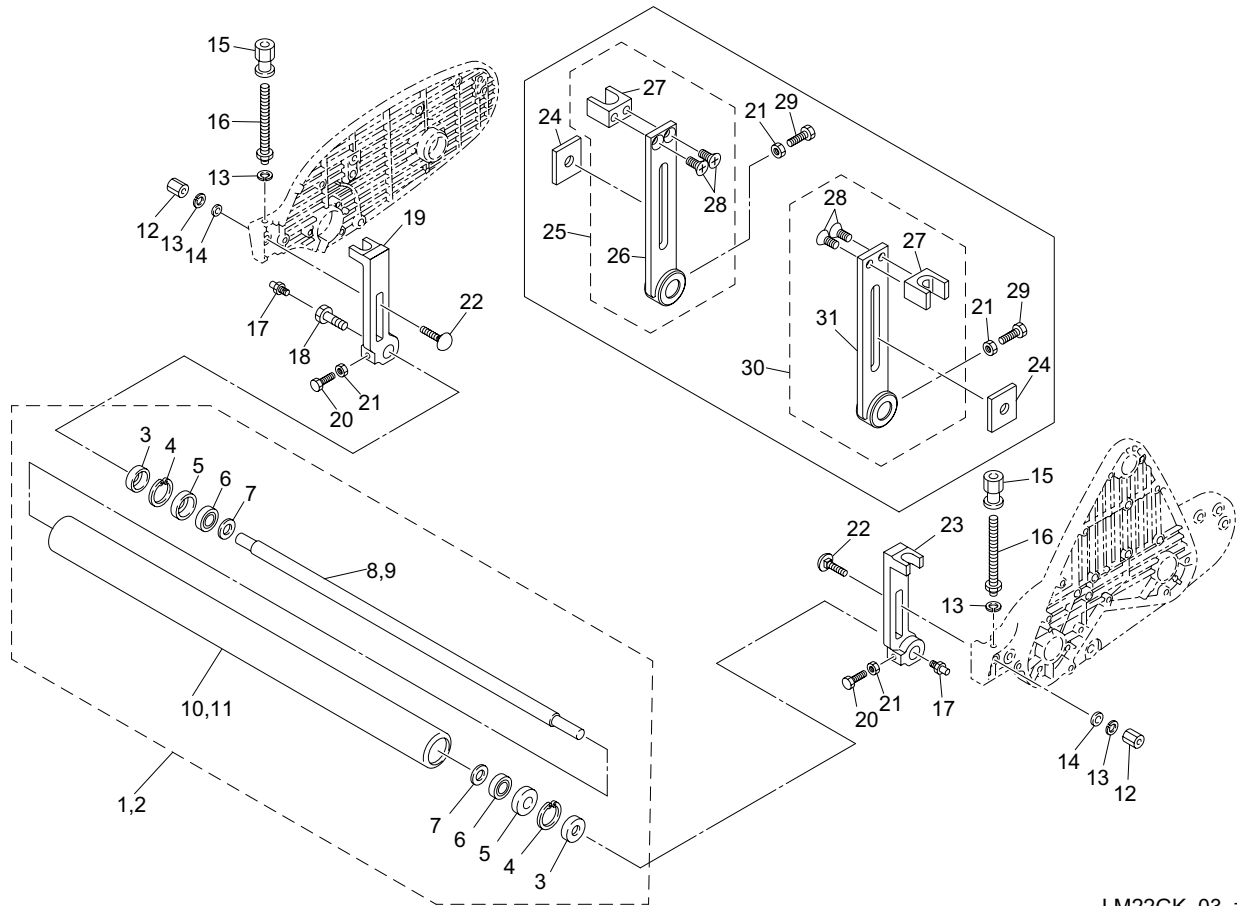


LM22GK_02_z00

カタログ番号	コード番号	部品名称	個数		備考	適応機番
			LM22	LM26		
2a- 29	K2510000140	5 ベッドナイフ 62.5-648.4	0	1		
2 - 30	K0071000222	6 調質 - さら小ねじ 12	7	8		

3. 前ローラー部

LM22GK・LM26GK・LM26TK

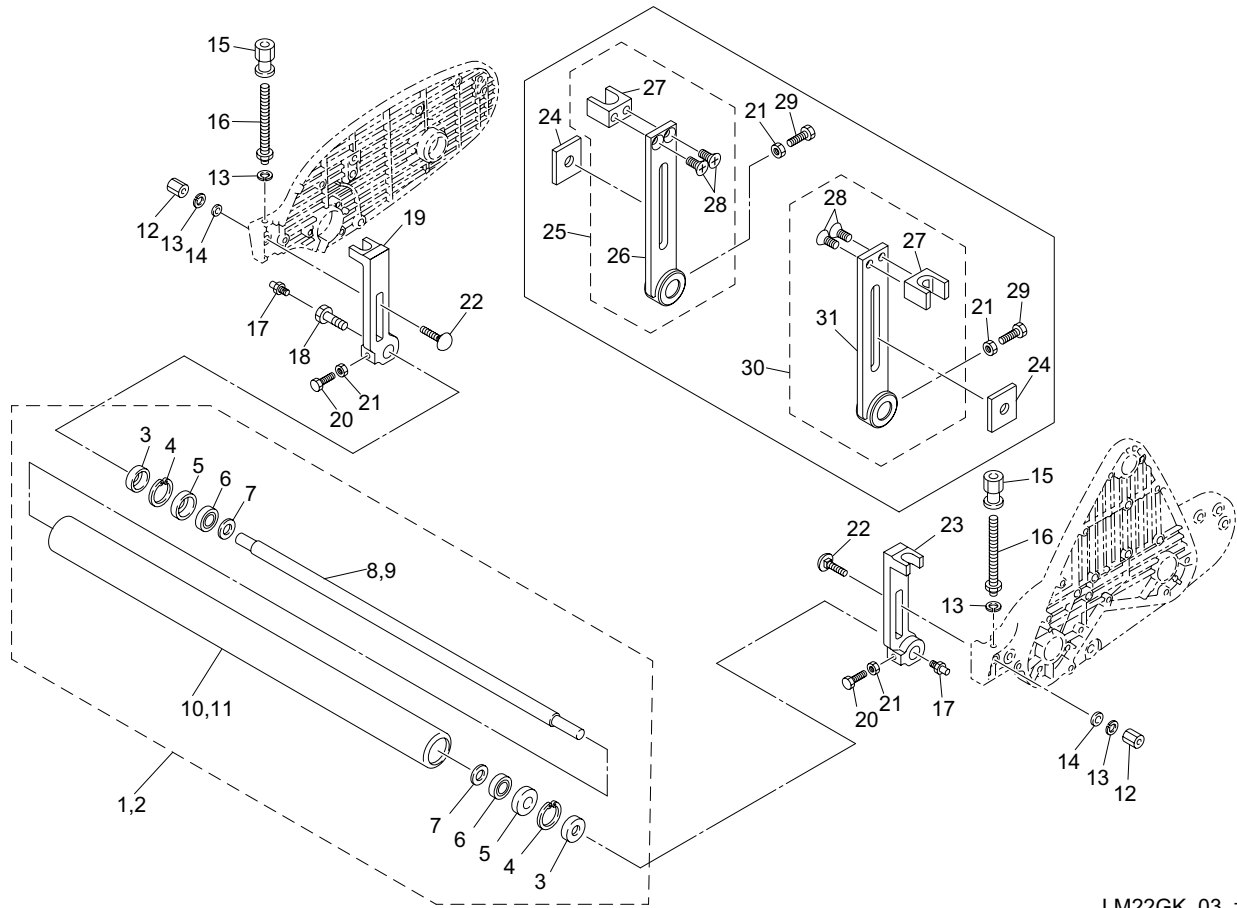


LM22GK_03_z00

カタログ番号	コード番号	部品名称	個数		備考	適応機番
			LM22	LM26		
3 - 1	K8021000010	前ローラー ASSY 577	1	0		
3 - 2	K8021000020	前ローラー ASSY 666	0	1		
3 - 3	K0861000020	オイルシール TA1542. 38	2	2		
3 - 4	K0402042001	ストップリング R42	2	2		
3 - 5	K0861000030	オイルシール 6202	2	2		
3 - 6	K0616062020	ベアリング 62022NSEC3	2	2		
3 - 7	K5051015280	1C5191P 座金 1528	2	2		
3 - 8	K6131000122	前ローラー軸 596	1	0		
3 - 9	K6131000132	前ローラー軸 685	0	1		
3 - 10	K740000012D	60 ローラー 577	1	0		
3 - 11	K740000006D	60 ローラー 666	0	1		
3 - 12	K0149083202	8-13 高ナット 20	2	2		
3 - 13	K0213080002	8 さらばね座金 1H	4	4		
3 - 14	K5012008182	2 SPCC 座金 818	2	2		
3 - 15	K6084000062	ローラー調節金	2	2		
3 - 16	K7900000050	ローラー調節ねじ	2	2		
3 - 17	K1440000010	グリスニップル	2	2		
3 - 18	K6083000042	15 継ギビン 19	1	1		
3 - 19	K6804000010	ローラーブラケット右	1	1		
3 - 20	K0000060252	6 ボルト 25	2	2		
3 - 21	K0100060002	6 ナット	2	2		
3 - 22	K0025080352	8 角根丸頭ボルト 35	2	2		
3 - 23	K6804000020	ローラーブラケット左	1	1		
3 - 24	K5141000602	φ 9 孔付 4.5 板 2732	0	2	パークゴルフ場仕様	
3 - 25	LM66G--2802Z0	F ローラーブラケット右 COMP	0	1	パークゴルフ場仕様	
3 - 26	LM66G--2804Z2	F ローラーブラケット右	0	1		
3 - 27	K6090000592	調節金取付金具	0	2		
3 - 28	K0041060152	6+ さら小ねじ 15	0	4		
3 - 29	K0000060202	6 ボルト 20	0	2		
3 - 30	LM66G--2801Z0	F ローラーブラケット左 COMP	0	1	パークゴルフ場仕様	

3. 前ローラー部

LM22GK・LM26GK・LM26TK

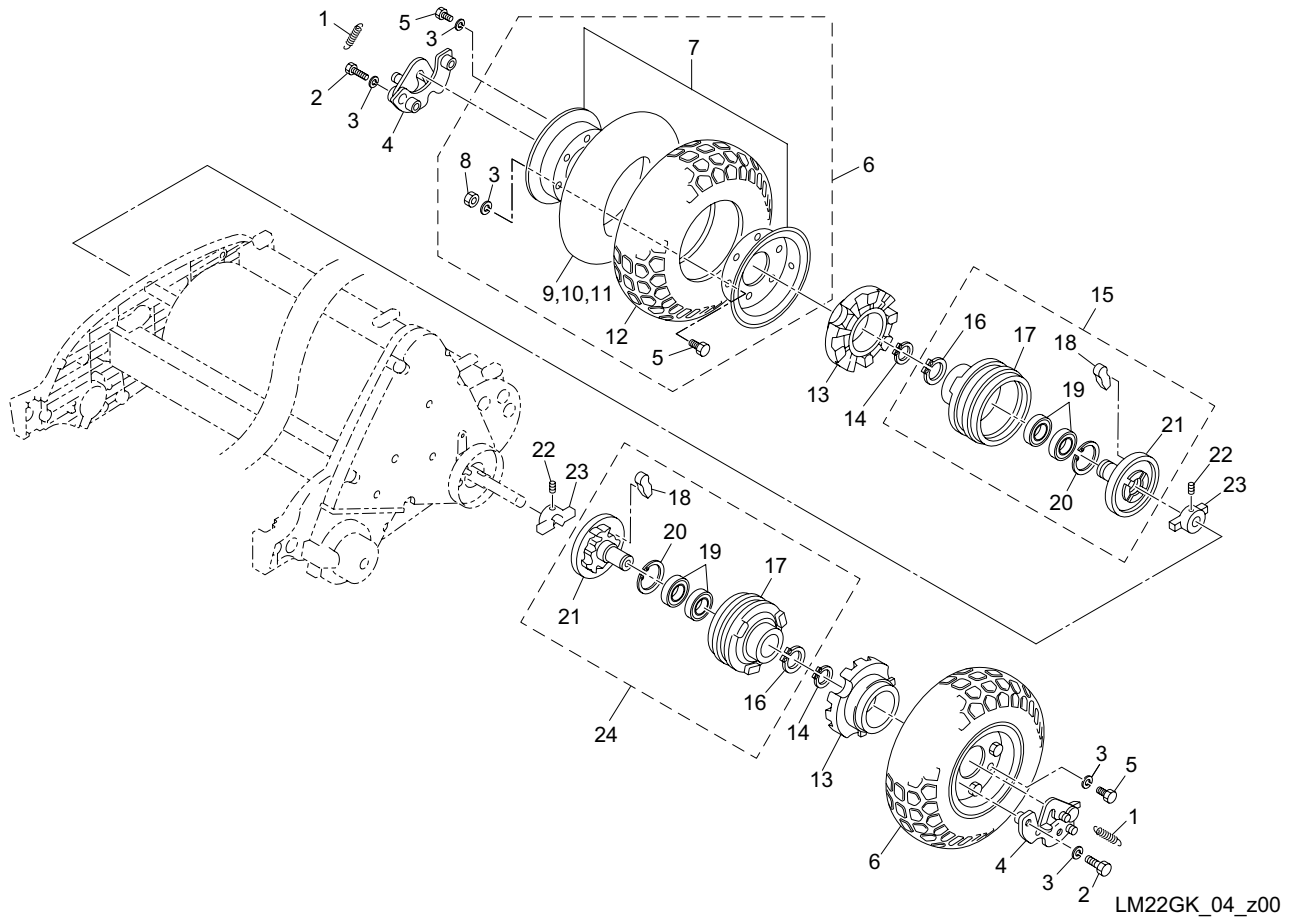


LM22GK_03_z00

カタログ番号	コード番号	部品名称	個数		備考	適応機番
			LM22	LM26		
3 - 31	LM66G--2803Z2	F ローラーブラケット左	0	1		

4. 車輪部 A (タイヤ)

LM22GK・LM26GK・LM26TK

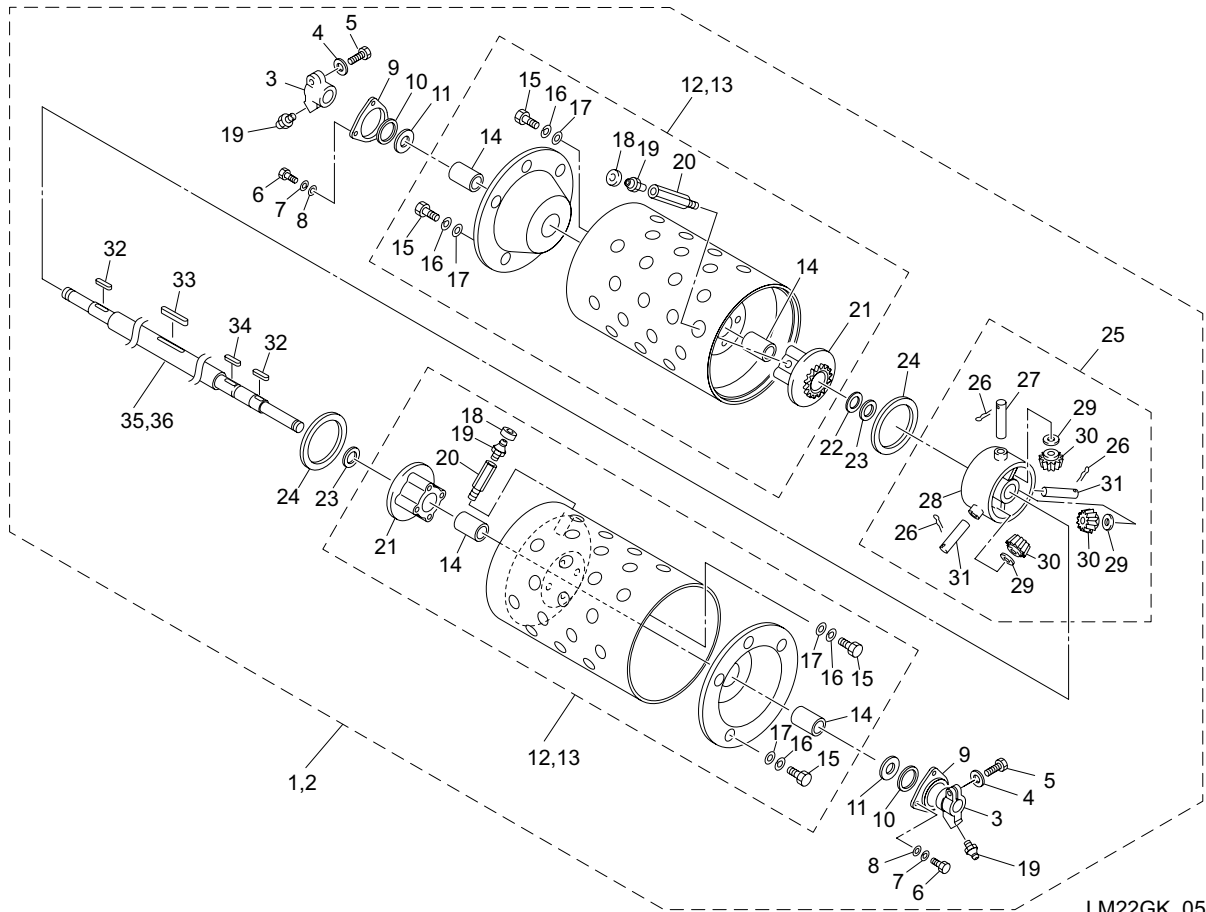


LM22GK_04_z00

カタログ番号	コード番号	部品名称	個数		備考	適応機番
			LM22	LM26		
4 - 1	K1030000068	1.5U フックバネ 8.535.5	2	2		
4 - 2	K0000080302	8 ボルト 30	4	4		
4 - 3	K0200080002	8S ワッシャー	10	10		
4 - 4	K7148000062	車輪止金具	2	2		
4 - 5	K0000080152	8 ボルト 15	6	6		
4 - 6	K2020000050	タイヤ 4.10/3.50-6AY	2	2		
4 - 7	K2080000040	ホイール 3SP-6 COMP	2	2		
4 - 8	K0100080002	8 ナット	6	6		
4 - 9	K2091000220	チューブ 4.10/3.50-6	2	2		
4 - 10	K2092000020	バルブコア No. 9000	2	2		
4 - 11	K2093000010	バルブキャップ	2	2		
4 - 12	K2021000030	タイヤ 4.10/3.50-6	2	2		
4 - 13	K2160000012	車輪取付座	2	2		
4 - 14	K0401017001	ストップリング S17	2	2		
4 - 15	K8005000020	車輪クラッチ右	1	1		
4 - 16	K0401025001	ストップリング S25	2	2		
4 - 17	K6916000012	56 ホイルハブ	2	2		
4 - 18	K6909000056	クラッチ爪	6	6		
4 - 19	K0613060050	ベアリング 60052RDC3	4	4		
4 - 20	K0402047001	ストップリング R47	2	2		
4 - 21	K6810000040	ラチェットゲージ	2	2		
4 - 22	K0023080061	8 ホーローセット 6	2	2		
4 - 23	K6510000012	車軸付クラッチ	2	2		
4 - 24	K8005000010	車輪クラッチ左	1	1		

5. 車輪部 B (ドラム) : グリーンモア

LM22GK・LM26GK・LM26TK

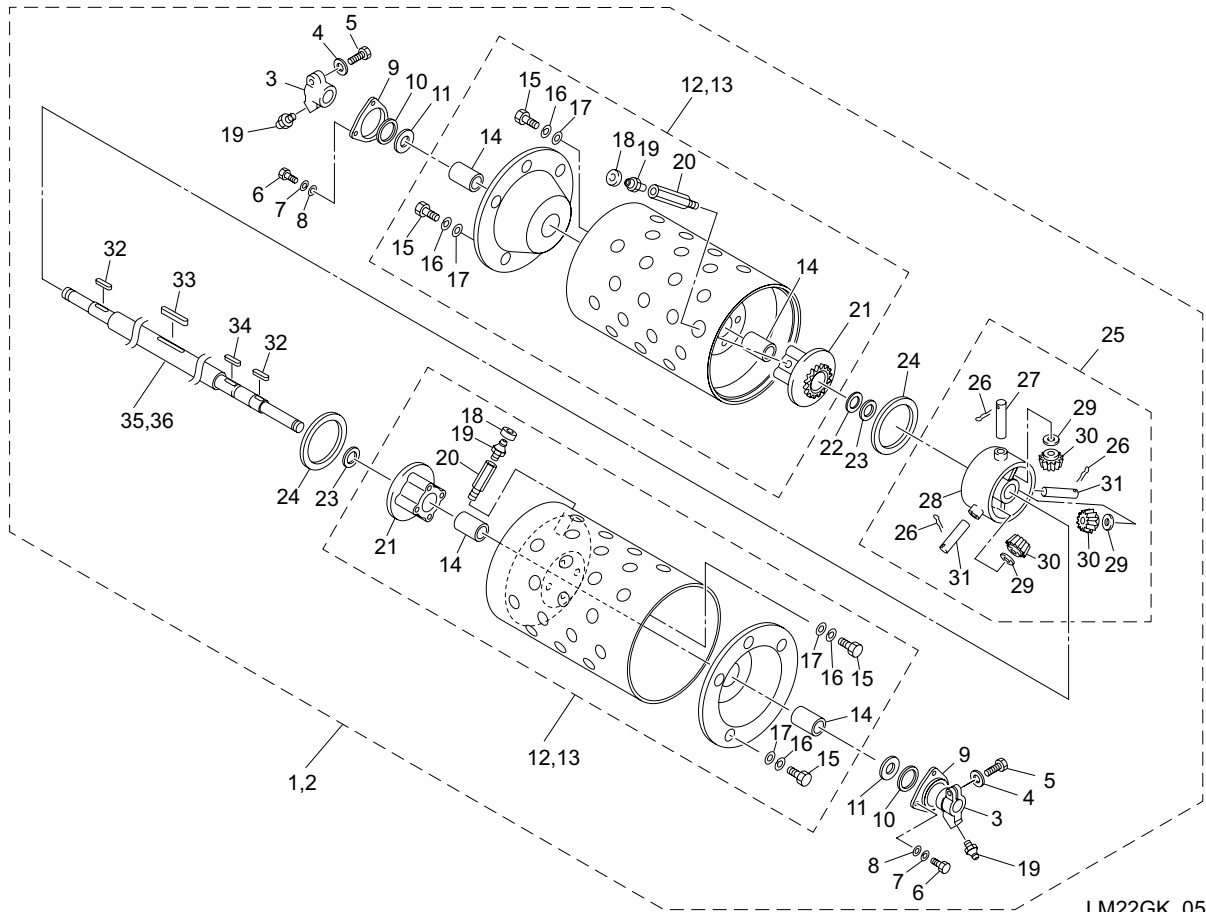


LM22GK_05_z00

カタログ番号	コード番号	部品名称	個数		備考	適応機番
			LM22	LM26		
5 - 1	LM22GE-0201A0	ドラム ASSY	1	0		
5 - 2	LM26GE-0201A0	ドラム ASSY	0	1		
5 - 3	K6511000012	ドラム振れ止め	2	2		
5 - 4	K0215080002	8 さらばね座金 2H	2	2		
5 - 5	K0010080252	8 調質ボルト 25	2	2		
5 - 6	K0000060152	6 ボルト 15	6	6		
5 - 7	K0200060002	6S ワッシャー	6	6		
5 - 8	K5000060002	6 ワッシャー	6	6		
5 - 9	K5370000072	ドラム 軸受カバー	2	2		
5 - 10	K4007410500	6.3 フェルト 41. 550	2	2		
5 - 11	K5090000190	ドラムワッシャー	2	2		
5 - 12	LM22GE-0210A0	LM22G ドラム SET	2	0		
5 - 13	K8020000010	ドラム車輪 ASSY	0	2		
5 - 14	K6000000030	25.4 ブッシュ 30. 142	4	4		
5 - 15	K0000080202	8 ボルト 20	18	18		
5 - 16	K0200080002	8S ワッシャー	18	18		
5 - 17	K5000080002	8 ワッシャー	18	18		
5 - 18	K4031000120	ニップル用栓	2	2		
5 - 19	K1440000010	グリスニップル	4	4		
5 - 20	K6081000012	注油パイプ	2	2		
5 - 21	K6191000052	21 丁デフギヤ	2	2		
5 - 22	K5010625372	0.6SPCC 座金 25. 437	1	1		
5 - 23	K5051025370	1C5191P 座金 25. 437	2	2		
5 - 24	K0830000030	デフダストシール	2	2		
5 - 25	K8000000020	デフハウジング ASSY	1	1		
5 - 26	K0302025250	2.5 ステンレス割ピン 25	3	3		
5 - 27	K6156000020	デフピニオン軸 1	1	1		
5 - 28	K6810000020	デフハウジング	1	1		
5 - 29	K5051010220	1C5191P 座金 1022	3	3		
5 - 30	K6191000020	デフピニオン	3	3		

5. 車輪部 B (ドラム) : グリーンモア

LM22GK・LM26GK・LM26TK

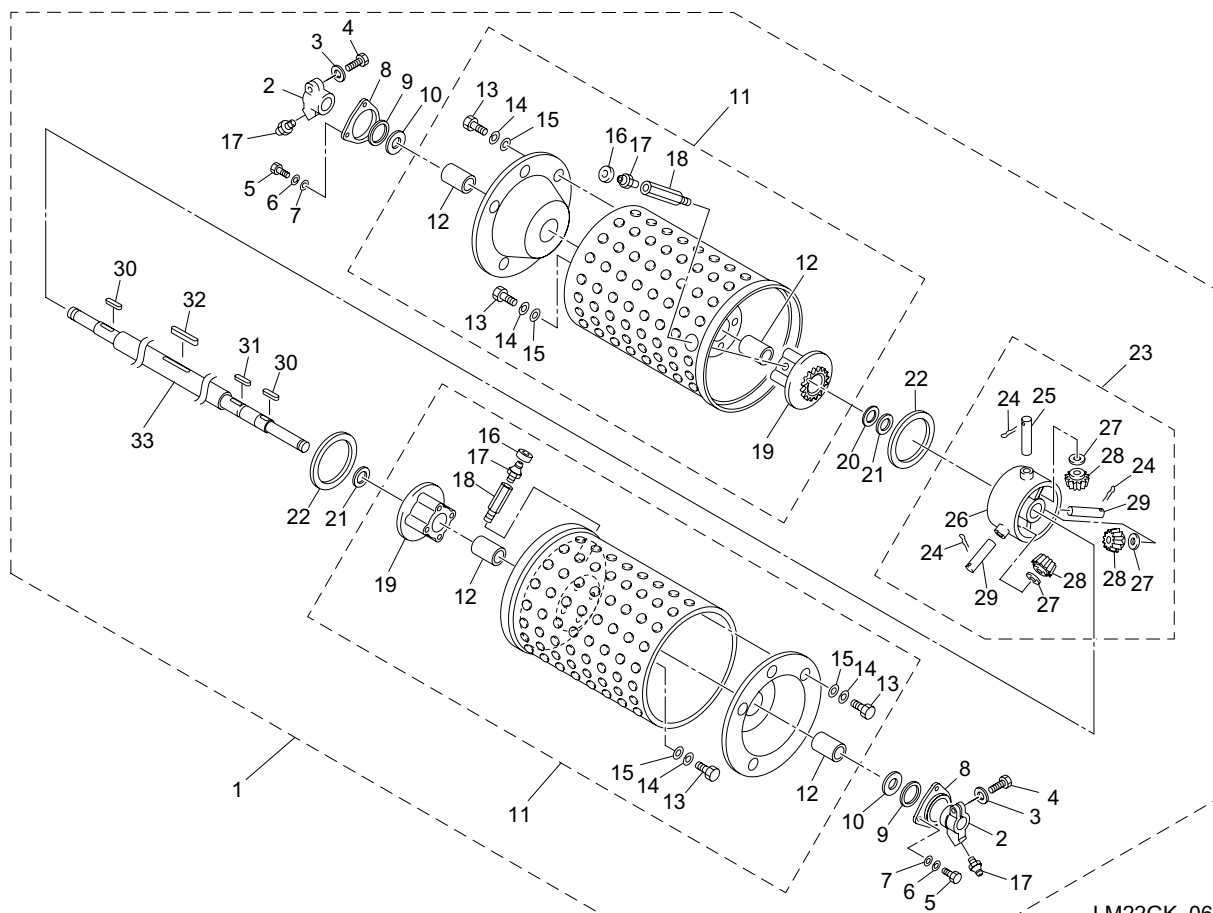


LM22GK_05_z00

カタログ番号	コード番号	部品名称	個数		備考	適応機番
			LM22	LM26		
5 - 31	K6142000010	デフピニオン軸 2	2	2		
5 - 32	K0500505200	5 両丸キー 520	2	2		
5 - 33	K0500404350	4 両丸キー 435.5	1	1		
5 - 34	K0550000180	5 × 4.5 × 20 両丸キー	1	1		
5 - 35	LM22GE-0233A2	車軸	1	0		
5 - 36	LM26GE-0233A2	車軸	0	1		

6. 車輪部 C (ドラム) : ティーモア

LM22GK・LM26GK・LM26TK

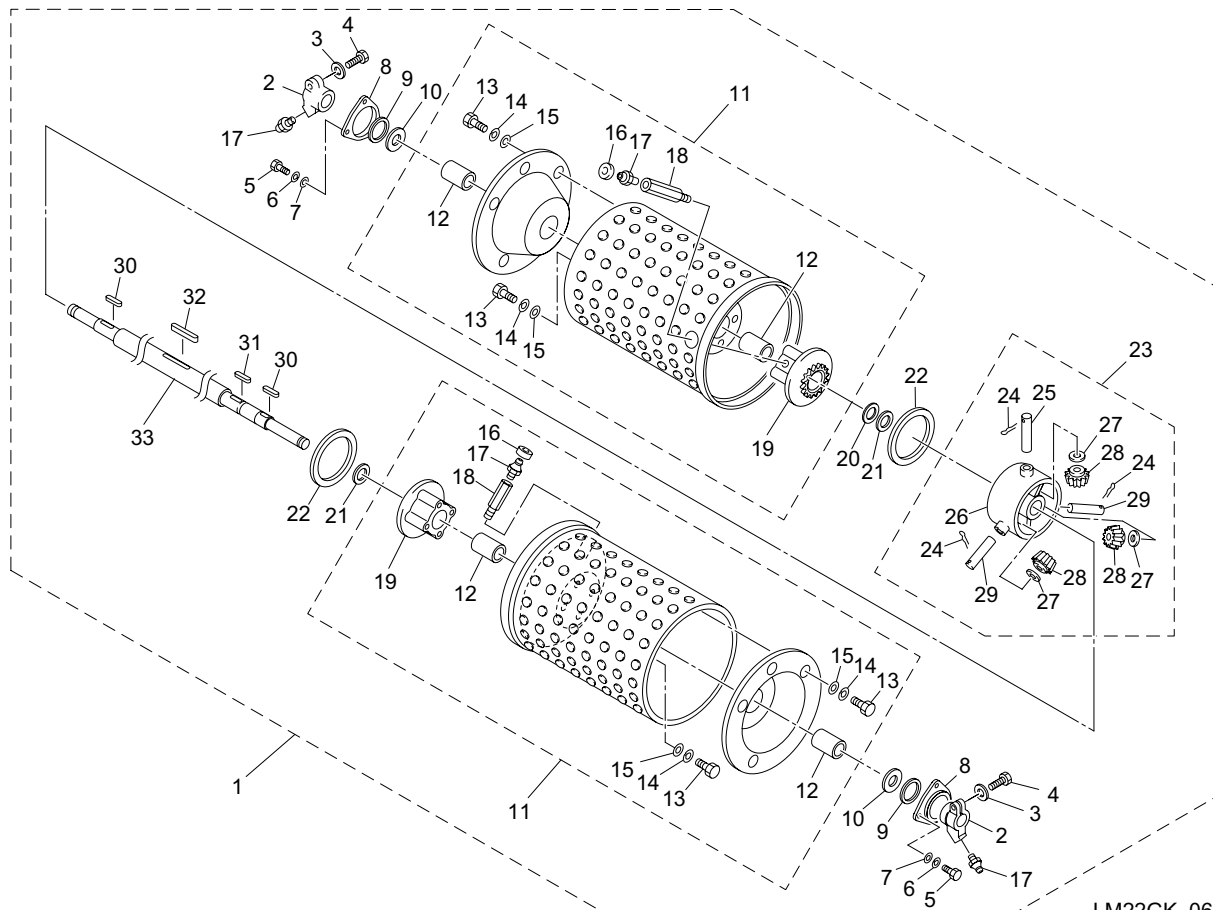


LM22GK_06_z00

カタログ番号	コード番号	部品名称	個数		備考	適応機番
			LM22	LM26		
6 - 1	LM26TB-0201A0	ドラム ASSY	0	1	ティーモア	
6 - 2	K6511000012	ドラム振れ止め	2	2		
6 - 3	K0215080002	8 さらばね座金 2H	2	2		
6 - 4	K0010080252	8 調質ボルト 25	2	2		
6 - 5	K0000060152	6 ボルト 15	6	6		
6 - 6	K0200060002	6S ワッシャー	6	6		
6 - 7	K5000060002	6 ワッシャー	6	6		
6 - 8	K5370000072	ドラム 軸受カバー	2	2		
6 - 9	K4007410500	6.3 フェルト 41.550	2	2		
6 - 10	K5090000190	ドラムワッシャー	2	2		
6 - 11	LM26TB-0210A0	LM26T ドラム	0	2	ティーモア	
6 - 12	K6000000030	25.4 ブッシュ 30.142	4	4		
6 - 13	K0000080202	8 ボルト 20	18	18		
6 - 14	K0200080002	8S ワッシャー	18	18		
6 - 15	K5000080002	8 ワッシャー	18	18		
6 - 16	K4031000120	ニップル用栓	2	2		
6 - 17	K1440000010	グリスニップル	4	4		
6 - 18	K6081000012	注油パイプ	2	2		
6 - 19	K6191000052	21 丁デフギヤ	2	2		
6 - 20	K5010625372	0.6 SPCC 座金 25.437	1	1		
6 - 21	K5051025370	1C5191P 座金 25.437	2	2		
6 - 22	K0830000030	デフダストシール	2	2		
6 - 23	K8000000020	デフハウジング ASSY	1	1		
6 - 24	K0302025250	2.5 ステンレス割ピン 25	3	3		
6 - 25	K6156000020	デフピニオン軸 1	1	1		
6 - 26	K6810000020	デフハウジング	1	1		
6 - 27	K5051010220	1C5191P 座金 1022	3	3		
6 - 28	K6191000020	デフピニオン	3	3		
6 - 29	K6142000010	デフピニオン軸 2	2	2		
6 - 30	K0500505200	5 両丸キー 520	2	2		

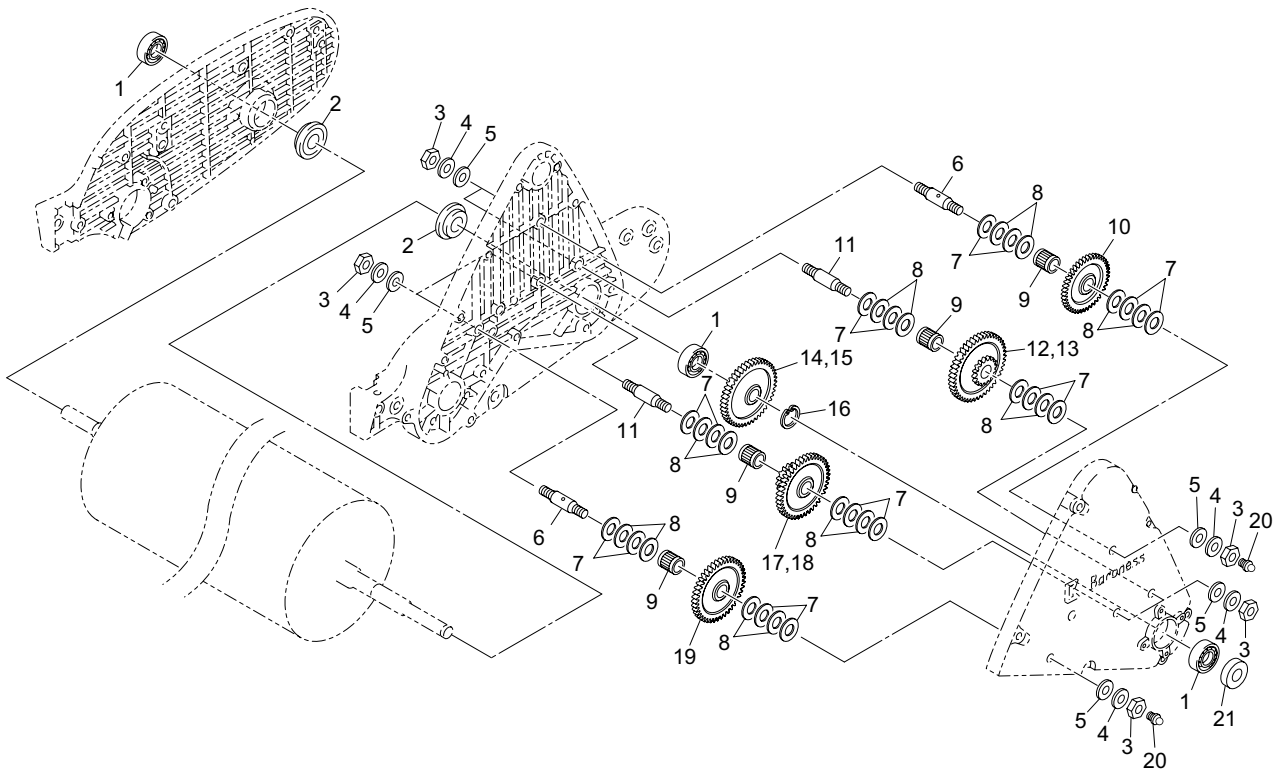
6. 車輪部 C (ドラム) : ティーモア

LM22GK・LM26GK・LM26TK



LM22GK_06_z00

カタログ番号	コード番号	部品名称	個数		備考	適応機番
			LM22	LM26		
6 - 31	K0500404350	4 両丸キー 435.5	1	1		
6 - 32	K0550000180	5 × 4.5 × 20 両丸キー	1	1		
6 - 33	LM26GE-0233A2	車軸	0	1		

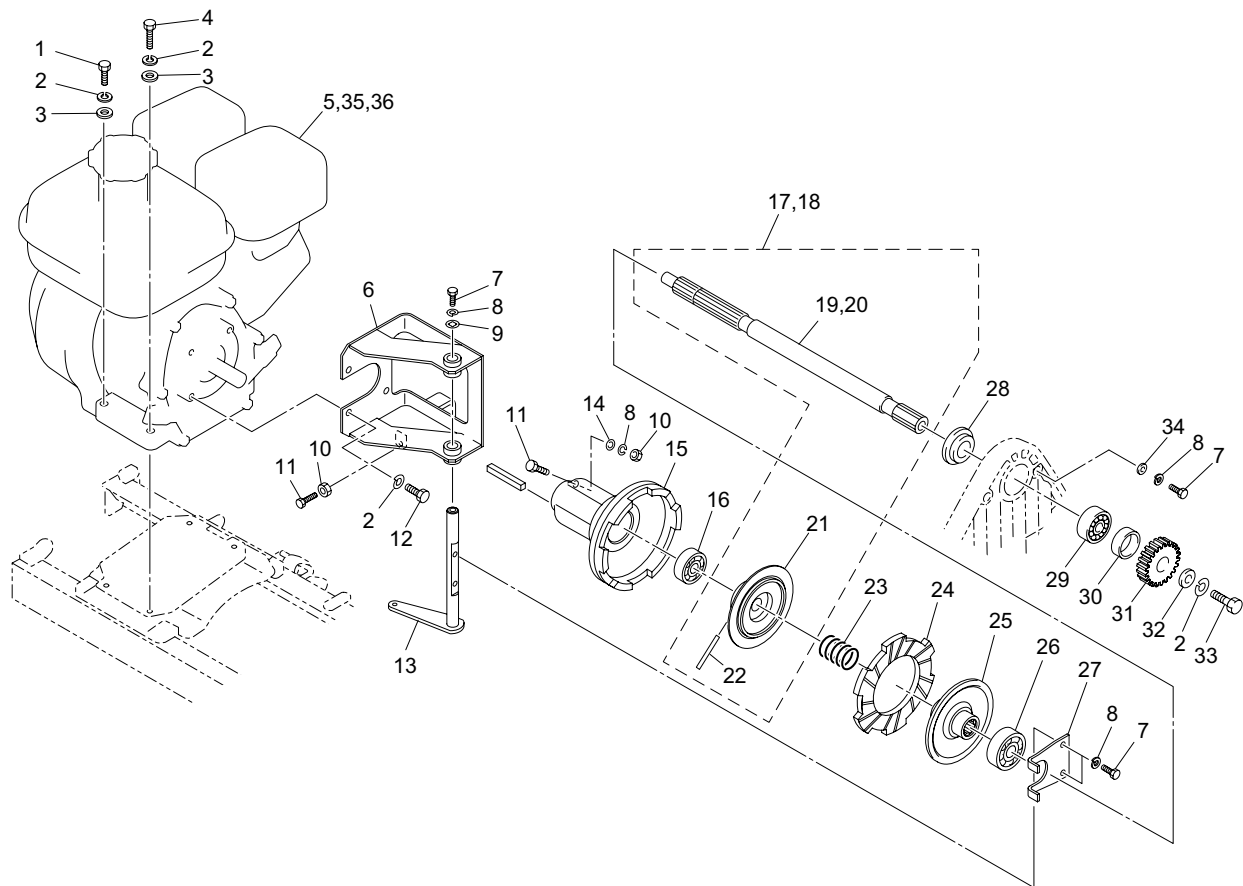


LM22GK_07_z00

カタログ番号	コード番号	部品名称	個数		備考	適応機番
			LM22	LM26		
7 - 1	K0601062040	ベアリング 6204C3	3	3		
7 - 2	K0830000020	オイルシール 254210	2	2		
7 - 3	K0160000282	10 ナット 3 P1 0H1	8	8		
7 - 4	K5011010202	1SPCC 座金 1020	8	8		
7 - 5	K4015110200	1 ファイバー 10. 220	8	8		
7 - 6	K6122000020	タップ付中間軸	2	2		
7 - 7	K5051013280	1C5191P 座金 1328	16	16		
7 - 8	K5020813280	0. 8NBS55 座金 1328	16	16		
7 - 9	K0711317200	ニードル KTW131720E01C3	4	4		
7 - 10	K6183000010	2 軸 42 丁ギヤ	1	1		
7 - 11	K6122000030	中間軸	2	2		
7 - 12	K6185000030	5 軸 15 丁 45 丁ギヤ	1	1		
7 - 13	LM5TB--0226Z0	5 軸 14 丁 46 丁ギヤ	0	1	ティーモア / パークゴルフ仕様	
7 - 14	K6181000020	45 丁車軸ギヤ	1	1		
7 - 15	LM5TB--0237A0	46 丁ギヤ	0	1	ティーモア / パークゴルフ仕様	
7 - 16	K0401020001	ストップリング S20	1	1		
7 - 17	K6185000020	3 軸 16 丁 42 丁ギヤ	1	1		
7 - 18	LM5TB--0225Z0	3 軸 15 丁 42 丁ギヤ	0	1	ティーモア / パークゴルフ仕様	
7 - 19	K6183000020	4 軸 42 丁ギヤ	1	1		
7 - 20	K1440000010	グリスニップル	2	2		
7 - 21	K0852042080	オイルシール PJN20428	1	1		

8. エンジン・クラッチ部 A

LM22GK・LM26GK・LM26TK

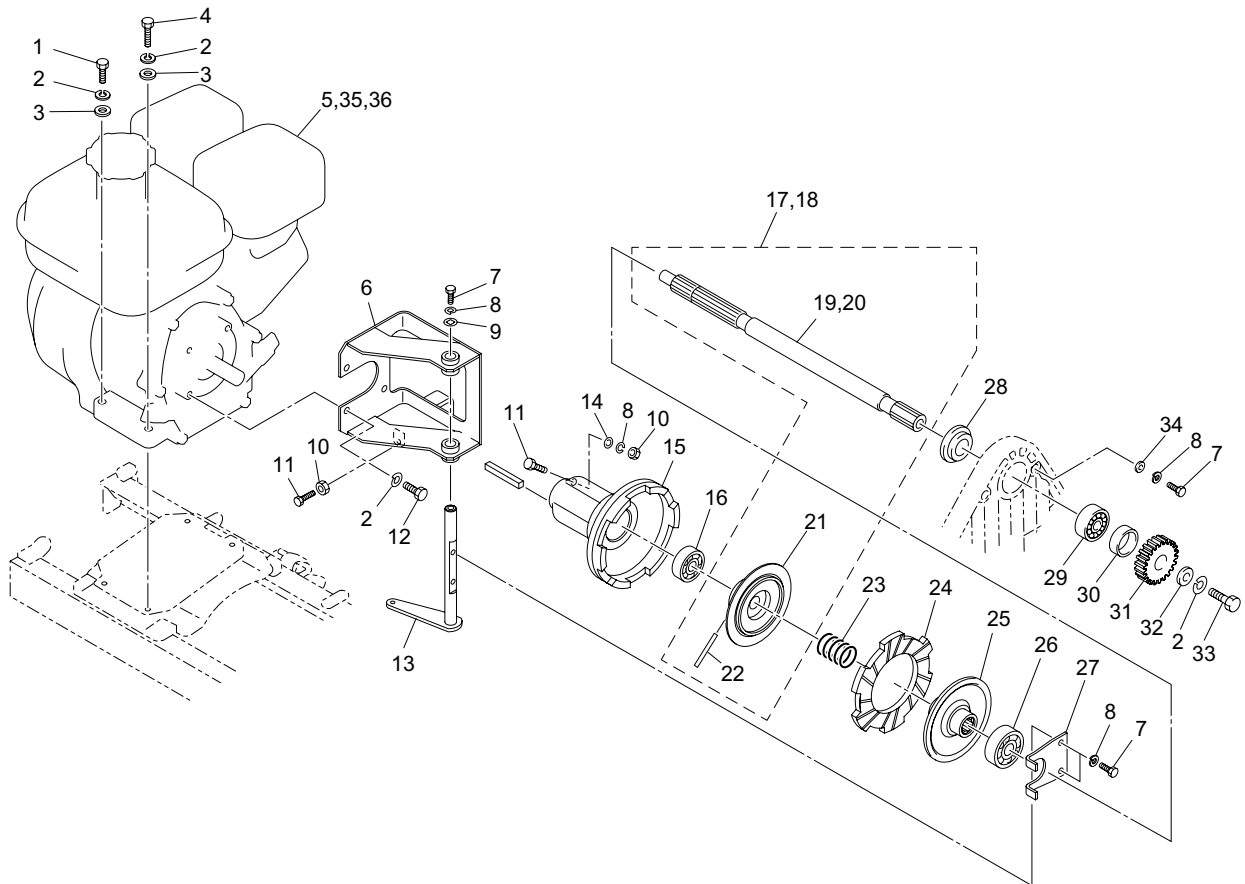


LM22GK_08_z00

カタログ番号	コード番号	部品名称	個数		備考	適応機番
			LM22	LM26		
8 - 1	K0000080352	8 ボルト 35	1	1		
8 - 2	K0200080002	8S ワッシャー	9	9		
8 - 3	K5000080002	8 ワッシャー	4	4		
8 - 4	K0000080402	8 ボルト 40	3	3		
8 - 5	K2600000510	三菱エンジン GB131PN	1	1		
8a- 5	K2600000530	三菱エンジン GB131PN	1	1	チャージコイル付 (CN)	
8 - 6	LM54GB-0305ZD	クラッチボックス	1	1		
8 - 7	K0000060152	6 ボルト 15	4	4		
8 - 8	K0200060002	6S ワッシャー	5	5		
8 - 9	K5012306202	2.3SPCC 座金 620	1	1		
8 - 10	K0100060002	6 ナット	2	2		
8 - 11	K0000060302	6 ボルト 30	2	2		
8 - 12	K0000080152	8 ボルト 15	6	6		
8 - 13	LM56G-0302Z2	クラッチレバー	1	1		
8 - 14	K5000060002	6 ワッシャー	1	1		
8 - 15	K6911000050	エンジンクラッチ	1	1		
8 - 16	K0616062020	ベアリング 62022NSEC3	1	1		
8 - 17	LM22GH-0301Z0	クラッチ軸 ASSY 22	1	0		
8 - 18	LM26GH-0301Z0	クラッチ軸 ASSY 26	0	1		
8 - 19	LM22GH-0312Z2	エンジンクラッチ軸	1	0		
8 - 20	LM26GH-0312Z2	エンジンクラッチ軸	0	1		
8 - 21	XPK6911000043	フェーシング受け金 15 (テーパ加工済)	1	1		
8 - 22	K0310050402	5 テーパーピン 40	1	1		
8 - 23	K1000000160	3.5 圧縮バネ 3415	1	1		
8 - 24	K1810000030	クラッチフェーシング	1	1		
8 - 25	K6911000092	クラッチ板	1	1		
8 - 26	K0659000020	リリースベアリング RCT2850	1	1		
8 - 27	LM56G-0303Z2	押え板	1	1		
8 - 28	K0811930070	オイルシール MHS19307	1	1		
8 - 29	K0616062030	ベアリング 62032NSEC3	1	1		

8. エンジン・クラッチ部 A

LM22GK・LM26GK・LM26TK

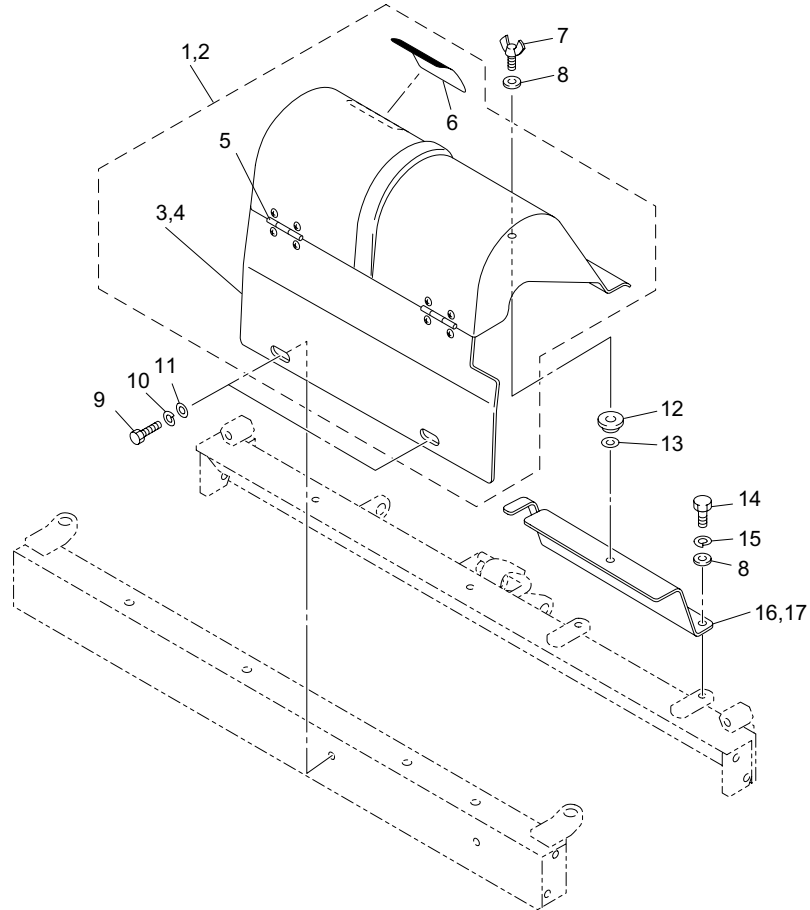


LM22GK_08_z00

カタログ番号	コード番号	部品名称	個数		備考	適応機番
			LM22	LM26		
8 - 30	K6212003180	17.2 カラー STKM227.5	1	1		
8 - 31	K6180000010	1 軸 16 丁ギヤ	1	1		
8 - 32	K5012308262	2. 3SPCC 座金 826	1	1		
8 - 33	K0000080202	8 ボルト 20	1	1		
8 - 34	K5012306162	2. 3SPCC 座金 616	1	1		
8 - 35	K3740020050	スパークプラグ	1	1	BP2HS	
8 - 36	KA01092BA004	クリーナーエレメント	1	1		

9. エンジン・クラッチ部 B

LM22GK・LM26GK・LM26TK

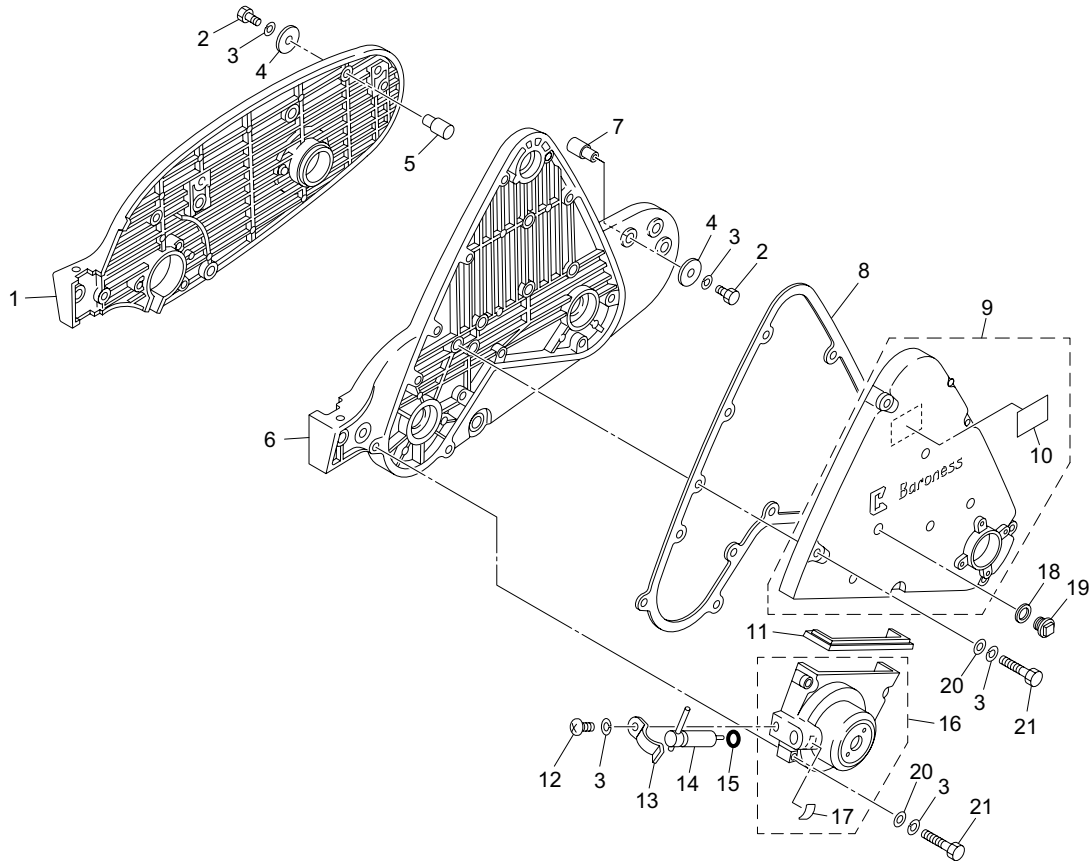


LM22GK_09_z00

カタログ番号	コード番号	部品名称	個数		備考	適応機番
			LM22	LM26		
9 - 1	LM22GH-2101Z0	クラッチカバー ASSY	1	0		
9 - 2	LM26GH-2101Z0	クラッチカバー ASSY	0	1		
9 - 3	LM22GH-0752ZL	カバー取付板	1	0		
9 - 4	LM26GH-0752ZL	カバー取付板	0	1		
9 - 5	K4520000120	4.2 孔付蝶板 4035	2	2		
9 - 6	K4205001590	取扱注意ラベル	1	1		
9 - 7	K0022080202	8 蝶ボルト 20	1	1		
9 - 8	K5000080002	8 ワッシャー	3	3		
9 - 9	K0000060102	6 ボルト 10	2	2		
9 - 10	K0200060002	6S ワッシャー	2	2		
9 - 11	K5000060002	6 ワッシャー	2	2		
9 - 12	K4031000070	5 防振ゴム 825	1	1		
9 - 13	K0227000010	抜け止めワッシャーφ 6.5	1	1		
9 - 14	K0000080152	8 ボルト 15	2	2		
9 - 15	K0200080002	8S ワッシャー	2	2		
9 - 16	LM22GH-0753ZR	クラッチカバー受金	1	0		
9 - 17	LM26GH-0753ZR	クラッチカバー受金	0	1		

10. フレーム部

LM22GK・LM26GK・LM26TK

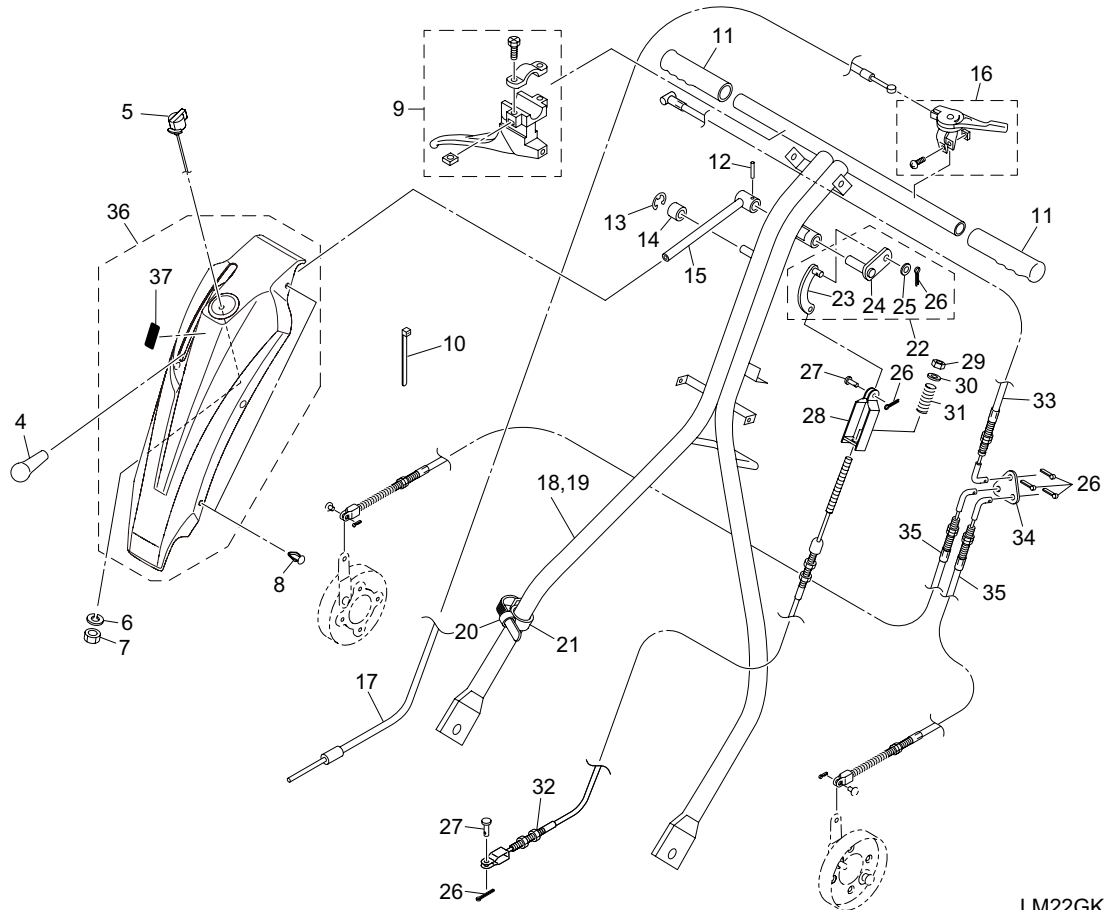


LM22GK_10_z00

カタログ番号	コード番号	部品名称	個数		備考	適応機番
			LM22	LM26		
10 - 1	LM22GE-0602DR	右フレーム	1	1		
10 - 2	K0000060152	6 ボルト 15	2	2		
10 - 3	K0200060002	6S ワッシャー	13	13		
10 - 4	K5012306252	2.3SPCC 座金 625	2	2		
10 - 5	LM22GE-0609Z2	ハンドル取付ピン	1	1		
10 - 6	LM22GE-0601FR	左フレーム	1	1		
10 - 7	K6155000042	ハンドル取付ピン R	1	1		
10 - 8	LM22GE-0604Z0	フレームパッキン	1	1		
10 - 9	LM22GF-0604Z0	フレームカバーマーク付	1	1		
10 - 10	K4209000370	グリースアップ 10 時間マーク	1	1		
10 - 11	K4039000040	ジョイントパッキン	1	1		
10 - 12	K0042060152	6+ 丸小ねじ 15	1	1		
10 - 13	K1090000058	クラッチ押えバネ	1	1		
10 - 14	K7321000092	クラッチハンドル	1	1		
10 - 15	K0880015000	0 リング P15	1	1		
10 - 16	LM22GF-0617A0	フレームカバー小マーク付	1	1		
10 - 17	K4203001140	ON・OFF マーク A	1	1		
10 - 18	K4010217250	2 オイルシート 17.525	1	1		
10 - 19	K1400000010-Y	油量栓 18	1	1		
10 - 20	K5000060002	6 ワッシャー	10	10		
10 - 21	K0000060452	6 ボルト 45	10	10		

11. ハンドル部 A

LM22GK・LM26GK・LM26TK

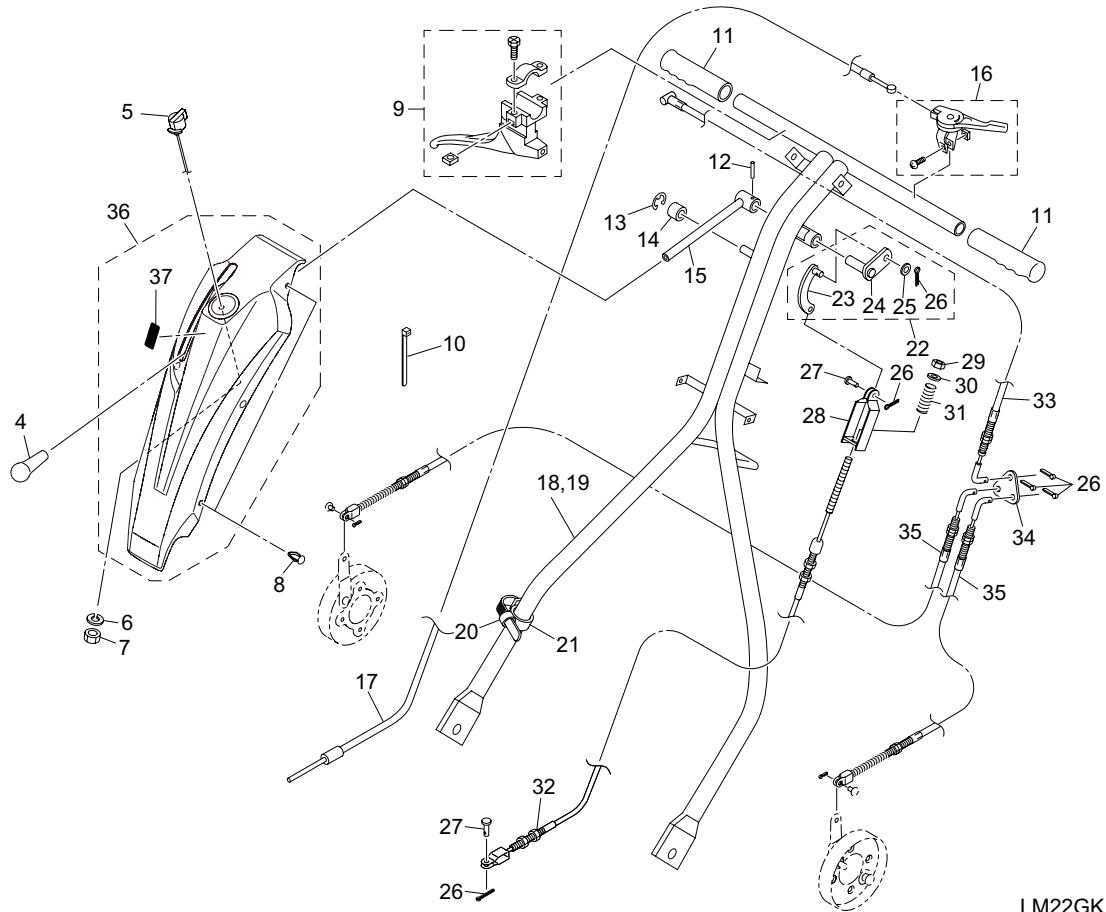


LM22GK_11_z01

カタログ番号	コード番号	部品名称	個数		備考	適応機番
			LM22	LM26		
11 - 1						
11 - 2						
11 - 3						
11 - 4	K1300000040	9 握り黒 35.5	1	1		
11 - 5	K3662000050	エンジンスイッチ	1	1		
11 - 6	K0200080002	8S ワッシャー	1	1		
11 - 7	K0100080002	8 ナット	1	1		
11 - 8	K4021000010	アンカークリップ 7.5	4	4		
11 - 9	K1211260040	クラッチレバー E126004	1	1		
11 - 10	K4241000040	コンベックス TRCV-200W	1	1		
11 - 11	K1300000140	ハンドル握り黒 21	2	2		
11 - 12	K0320050251	5 スプリングピン 25	1	1		
11 - 13	K0400008002	ストップリング E8	1	1		
11 - 14	K4031000100	ストッパーゴム	1	1		
11 - 15	LM56G-0709ZD	クラッチパイプ	1	1		
11 - 16	K1203521000	スロットルレバー E352100	1	1		
11 - 17	K1110120000	スロットルワイヤー 1200	1	1		
11 - 18	LM22GH-0701ZD	Sハンドル 22	1	0		
11 - 19	LM26GH-0701ZD	Sハンドル 26	0	1		
11 - 20	K4241000070	ウレタンチューブ 7	3	3		
11 - 21	K4241000010	ナイロンバンド 140	3	3		
11 - 22	K9230000100	クラッチレバー COMP	1	1		
11 - 23	K7899001072	クラッチワイヤー接手	1	1		
11 - 24	K7321000152	クラッチレバー	1	1		
11 - 25	K5000060002	6 ワッシャー	1	1		
11 - 26	K0300020122	2 割ピン 12	4	4		
11 - 27	K6030050152	5 平頭ピン 15	2	2		
11 - 28	LM56GC-0701ZD	スプリングホルダー	1	1		
11 - 29	K0144080002	8U ナット	1	1		
11 - 30	K5000080002	8 ワッシャー	1	1		

11. ハンドル部 A

LM22GK・LM26GK・LM26TK

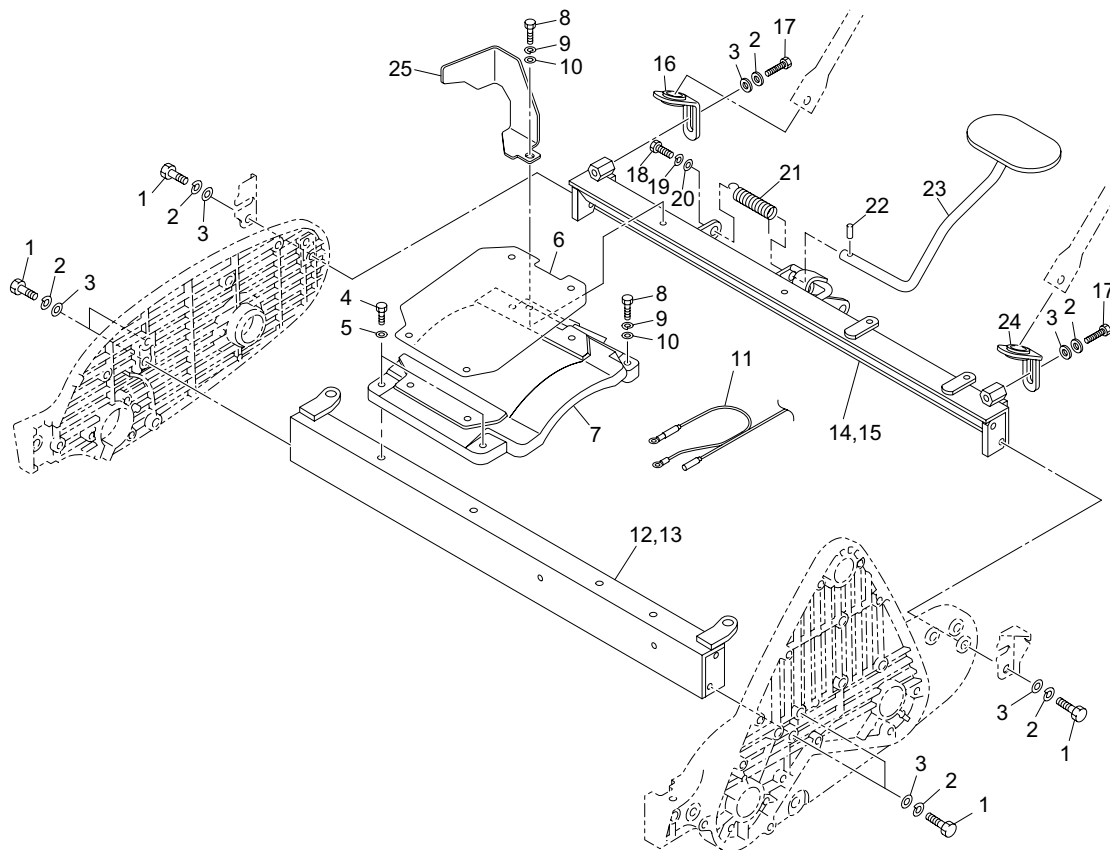


LM22GK_11_z01

カタログ番号	コード番号	部品名称	個数		備考	適応機番
			LM22	LM26		
11 - 31	K1000000950	平角圧縮バネ 1840	1	1		
11 - 32	K1130094010	クラッチワイヤー 940	1	1		
11 - 33	K1120042000	ブレーキワイヤー 420	1	1		
11 - 34	LM54GB-1101Z2	ワイヤー連結板	1	1		
11 - 35	K1120095300	ブレーキワイヤー 953	2	2		
11 - 36	LM101--0706Z0	ハンドルカバーマーク付	1	1		
11 - 37	K4209000430	クラッチ指示マーク	1	1		

12. ハンドル部 B

LM22GK・LM26GK・LM26TK

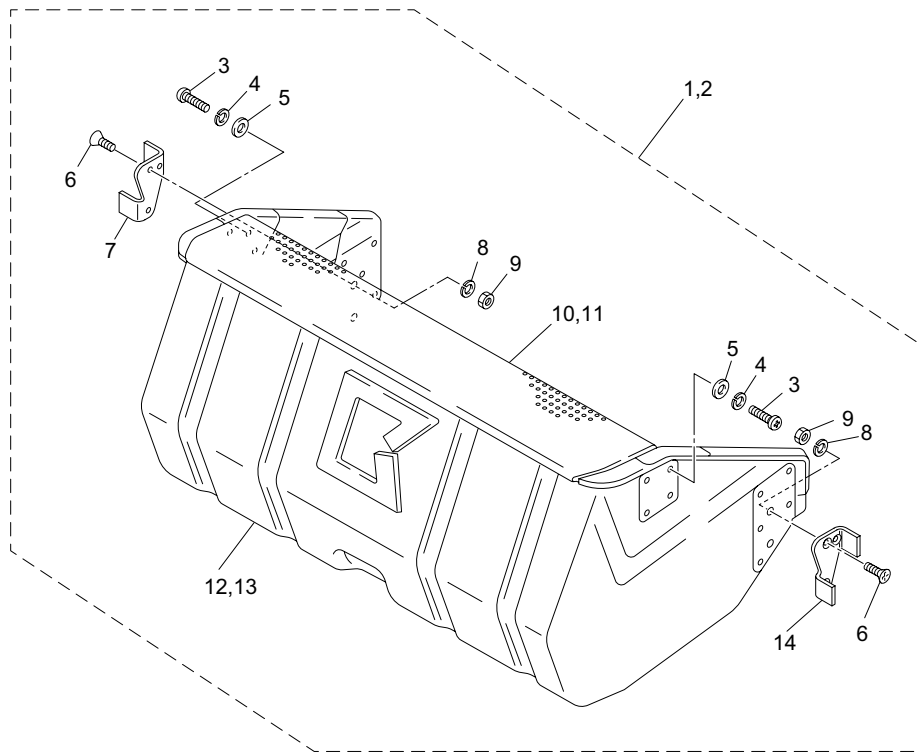


LM22GK_12_z01

カタログ番号	コード番号	部品名称	個数		備考	適応機番
			LM22	LM26		
12 - 1	K0000100402	10 ボルト 40	6	6		
12 - 2	K0213100002	10 さらばね座金 1H	8	8		
12 - 3	K5000100002	10 ワッシャー	8	8		
12 - 4	K0000080302	8 ボルト 30	2	2		
12 - 5	K0210080002	8 さらばね L	2	2		
12 - 6	LM22GF-2602ZR	エンジン下部カバー	1	1		
12 - 7	LM22GF-2603ZR	エンジンベース 106	1	1		
12 - 8	K0000080252	8 ボルト 25	2	2		
12 - 9	K0200080002	8S ワッシャー	2	2		
12 - 10	K5000080002	8 ワッシャー	2	2		
12 - 11	K3620000620	エンジンスイッチコード 8B	1	1		
12 - 12	LM22GF-0713ZR	フレーム前ステー	1	0		
12 - 13	LM26GF-0713ZR	フレーム前ステー	0	1		
12 - 14	LM22GH-0714ZR	後フレームステー	1	0		
12 - 15	LM26GH-0714ZR	後フレームステー	0	1		
12 - 16	LM22GE-0716Z0	ハンドル調節金右	1	1		
12 - 17	K0010100252	10 調質ボルト 25	2	2		
12 - 18	K0000060152	6 ボルト 15	1	1		
12 - 19	K0200060002	6S ワッシャー	1	1		
12 - 20	K5012306252	2.3SPCC 座金 625	1	1		
12 - 21	K1090000029	スタンドスプリング R	1	1		
12 - 22	K0320040251	4 スプリングピン 25	1	1		
12 - 23	K789900041D	スタンド	1	1		
12 - 24	LM22GE-0715Z0	ハンドル調節金左	1	1		
12 - 25	LM56GC-0702ZD	燃料コックカバー	1	0		12021-
12a- 25	LM56GC-0702ZD	燃料コックカバー	0	1		12081-
12b- 25	LM56GC-0702ZD	燃料コックカバー	0	1	ティーモア	12076-

13. 集草箱部

LM22GK・LM26GK・LM26TK

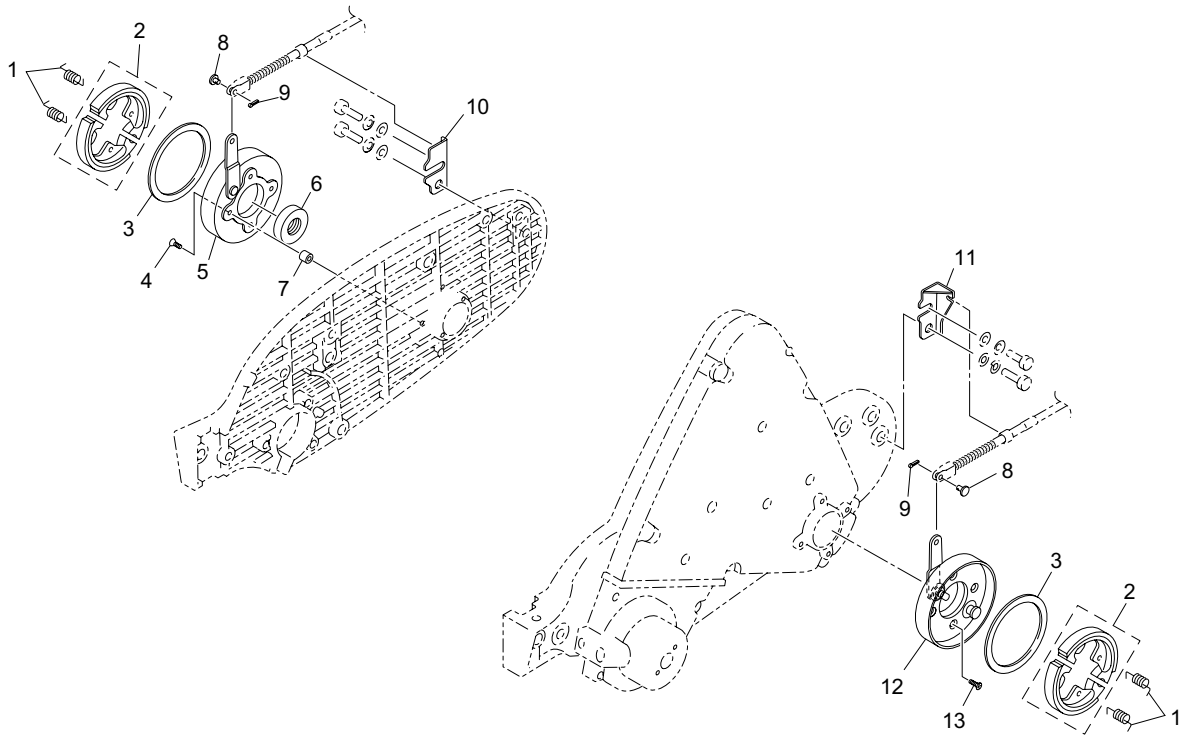


LM22GK_13_z01

カタログ番号	コード番号	部品名称	個数		備考	適応機番
			LM22	LM26		
13 - 1	LM22GE-0801Z0	グラスキャッチャー 22 ASSY	1	0		
13 - 2	LM26GE-0801Z0	グラスキャッチャー 26 ASSY	0	1		
13 - 3	K0042080202	8+ 丸小ねじ* 20	2	2		
13 - 4	K0200080002	8S ワッシャー	2	2		
13 - 5	K5000080002	8 ワッシャー	2	2		
13 - 6	K0041060202	6+ さら小ねじ 20	4	4		
13 - 7	K527600002D	掛け金右	1	1		
13 - 8	K0200060002	6S ワッシャー	4	4		
13 - 9	K0100060002	6 ナット	4	4		
13 - 10	K716300010D	集草箱カバー 590	1	0		
13 - 11	K716300005D	集草箱カバー 675	0	1		
13 - 12	K7900000030	グラスキャッチャー 570 COMP	1	0		
13 - 13	K7900000100	後グラスキャッチャー COMP	0	1		
13 - 14	K527600001D	掛け金左	1	1		

14. ブレーキ部

LM22GK・LM26GK・LM26TK

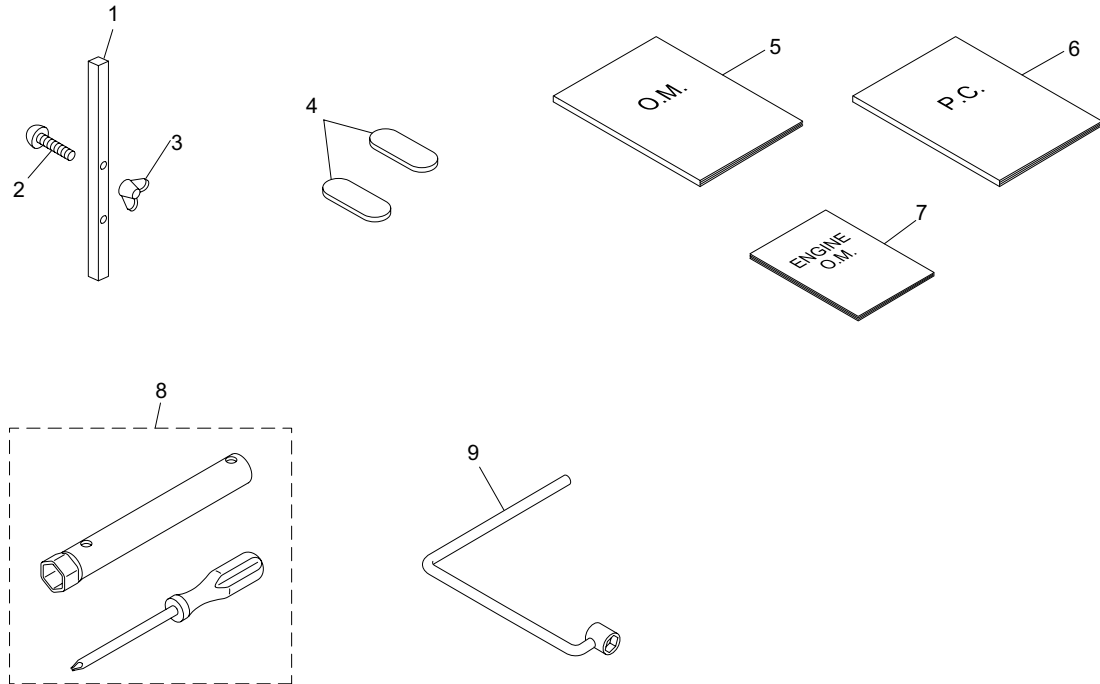


LM22GK_14_z00

カタログ番号	コード番号	部品名称	個数		備考	適応機番
			LM22	LM26		
14 - 1	K1040000010	1.6 フックバネ 845	4	4		
14 - 2	K1725000040	ブレーキシュー 100 ASSY	2	2		
14 - 3	K4009000010	1 フェルト 96110	2	2		
14 - 4	K0041060252	6+ さら小ねじ 25	4	4		
14 - 5	LM22GE-1109B2	右ブレーキレバー取付金	1	1		
14 - 6	K0852042080	オイルシール PJN20428	1	1		
14 - 7	K6211000422	6.5SGP カラー 10.58	4	4		
14 - 8	K6030050122	5 平頭ピン 12	2	2		
14 - 9	K0300020122	2 割ピン 12	2	2		
14 - 10	LM22GE-1103Z2	ブレーキ取付板右	1	1		
14 - 11	LM22GE-1102Z2	ブレーキ取付板左	1	1		
14 - 12	LM22GE-1108A2	左ブレーキレバー取付金	1	1		
14 - 13	K0041060202	6+ さら小ねじ 20	4	4		

15. 付属部品

LM22GK・LM26GK・LM26TK

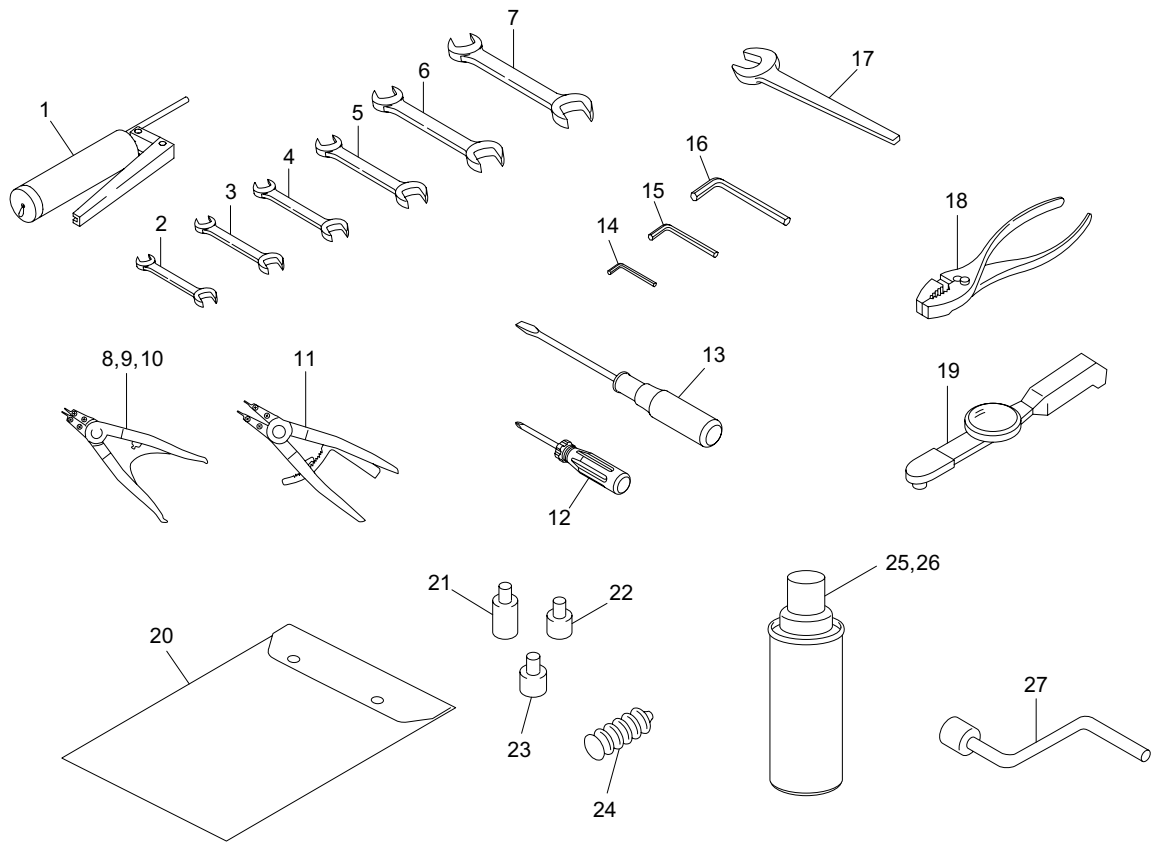


LM22GK_15_z01

カタログ番号	コード番号	部品名称	個数		備考	適応機番
			LM22	LM26		
15 - 1	K6090000052	刈高ゲージ	1	1		
15 - 2	K0046060502	6+ タッピンねじ C-1 なべ頭 50	1	1		
15 - 3	K0141060002	6 ちょうナット 3	1	1		
15 - 4	K4802000120	0.5 シックネスゲージ	2	2		
15 - 5	750101-128-A	LM22GK・26GK・TK 取扱説明書	1	1		
15 - 6	750101-128-B	LM22GK・26GK・TK パーツカタログ	1	1		
15 - 7	KN52053AA	GB131 用取扱説明書	1	1		
15 - 8	KN01017AA	GB131 用工具	1	1		
15 - 9	K4802000092	ドラム振止め用工具	1	1		
15 - 10						

16. オプション工具

LM22GK・LM26GK・LM26TK



LM22GK_16_z00

カタログ番号	コード番号	部品名称	個数		備考	適応機番
			LM22	LM26		
16 - 1	K4850000022	特グリスポンプ	1	1		
16 - 2	K4810070082	スパナ 7 × 8	1	1		
16 - 3	K4810080102	スパナ 8 × 10	1	1		
16 - 4	K4810100122	スパナ 10 × 12	1	1		
16 - 5	K4810130172	スパナ 13 × 17	1	1		
16 - 6	K4810190222	スパナ 19 × 22	1	1		
16 - 7	K4810220242	スパナ 22 × 24	1	1		
16 - 8	K4802000400	ストップリングブライヤー ST-1	1	1		
16 - 9	K4802000410	ストップリングブライヤー ST-2	1	1		
16 - 10	K4802000420	ストップリングブライヤー RT-2	1	1		
16 - 11	K4802000430	ストップリングブライヤー RT-2N	1	1		
16 - 12	K4820000010	ードライバー	1	1		
16 - 13	K4820000020	ードライバー N 貫通 200	1	1		
16 - 14	K4813020001	六角棒スパナ 2	1	1		
16 - 15	K4813040001	六角棒スパナ 4	1	1		
16 - 16	K4813050001	六角棒スパナ 5	1	1		
16 - 17	K4811240002	片口スパナ 24	1	1		
16 - 18	K4830000032	ブライヤー 135 mm	1	1		
16 - 19	K4802000370	トルクレンチ 6-60 東日 DB3	1	1		
16 - 20	K4801000050	工具袋大	1	1		
16 - 21	K4802000364	ソケットアダプター 9.5 × 12.7	1	1		
16 - 22	K4802000354	ソケットアダプター 6.35 × 9.5	1	1		
16 - 23	K4816006130	6.35 六角ソケット 13	1	1		
16 - 24	K2931000400	エクセライト EP2 号 400g チューブ	1	1		
16 - 25	750301	パロネスラッカースプレー (ワインレッド)	1	1		
16 - 26	750302	パロネスラッカースプレー (ライトグレー)	1	1		
16 - 27	K4802000382	ラッピングハンドル	1	1		

BARONESS[®]
Quality on Demand



株式会社 共栄社

〒442-8530
愛知県豊川市美幸町1-26

TEL (0533) 84 - 1221
FAX (0533) 84 - 1220