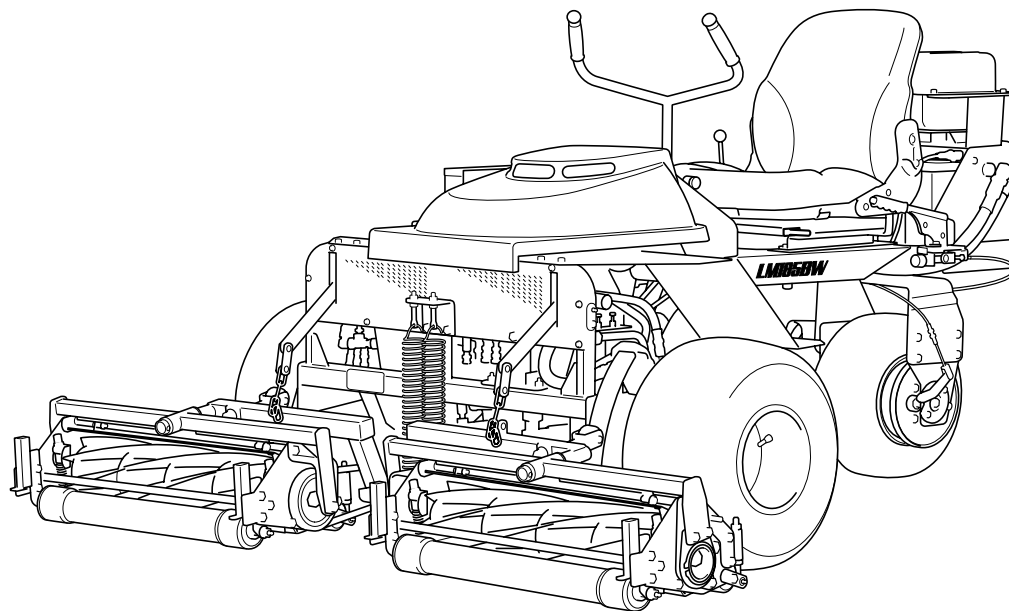


# LM185B・LM185BW

乗用3連アプローチモア

## パーツカタログ



**BARONESS**  
Quality on Demand

Serial No. LM185B : 30226- • LM185BW : 30758-

Ver. 2.6

## 目 次

1. フレーム・ステアリング部 A.....	3
A2. フレーム・ステアリング部 B : 2WD.....	5
B2. フレーム・ステアリング部 C : 3WD.....	9
3. エンジン部.....	13
4. 中間軸部.....	17
5. 油圧部 A.....	19
6. 油圧部 B.....	23
7. 油圧部 C.....	27
8. 油圧部 D : 3WD.....	29
9. モアリフトアーム部.....	31
10. モアユニット部 SN 185B:30197-30206, 185BW:30642-30666... 35	
A10. モアユニット部 SN 185B:30207-, 185BW:30667-.....	41
11. カバー部.....	47
12. 集草箱部.....	49
13. 付属部品.....	51
14. オプション部品 A (前ローラー).....	53
15. オプション部品 B (前ローラー) : 高刈り.....	55
16. オプション部品 C (バーチカルカッター / 前モア).....	57
17. オプション部品 D (バーチカルカッター / 後モア).....	61
18. オプション部品 E (溝付ローラー).....	65
19. オプション部品 F (溝付ローラー).....	67

乗用3連アプローチモア

# LM185B・LM185BW

## パーツカタログ

(部品注文について)

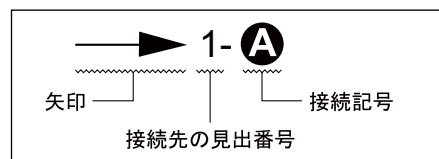
部品注文の際は誤送の原因ともなりますので、必ずコード番号・部品名称でご注文ください。

(例)	コード番号	部品名称	数量
	K0200100002	10Sワッシャー	8

### <接続先がページをまたぐ場合の表記方法>

(表記例と見方)

部品の接続先がページをまたいでしまう場合は、以下の記号で表記しています。

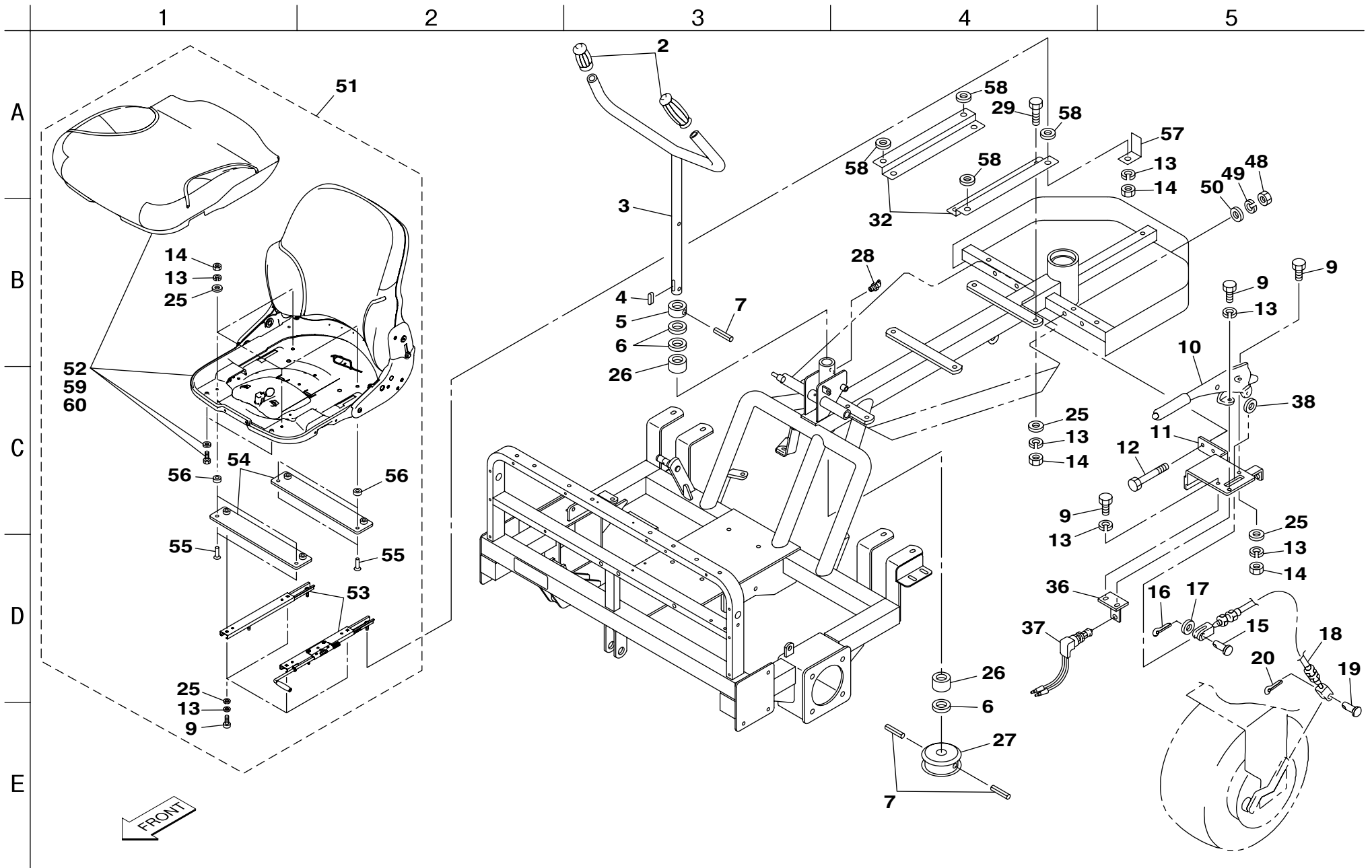


→ 1- **A** : 見出番号「1」のイラスト中にある **A** へ接続します

→ 2- **B** : 見出番号「2」のイラスト中にある **B** へ接続します

1. フレーム・ステアリング部 A

LM185B  
LM185BW

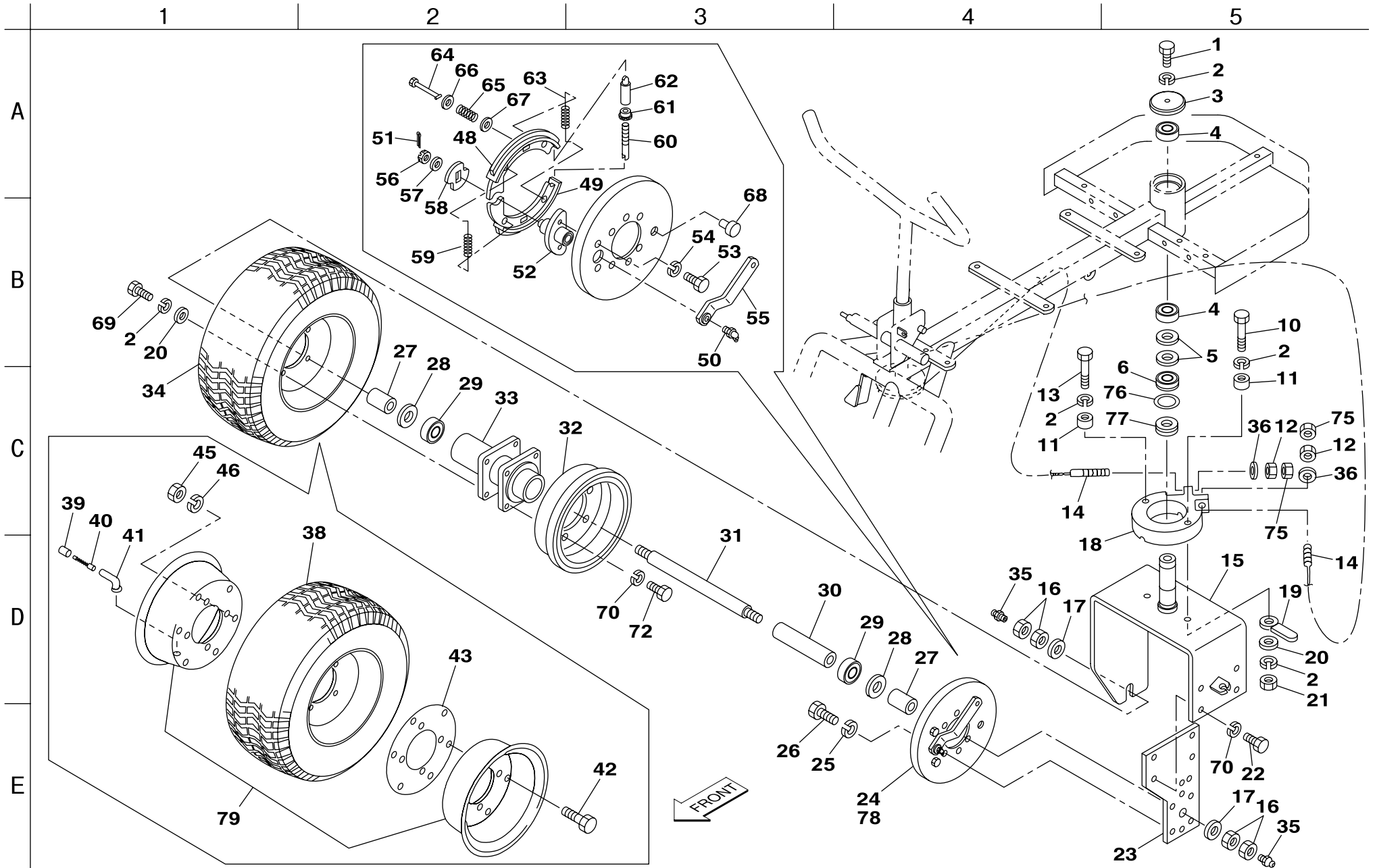


カタログ 番号	コード番号	部 品 名 称	個 数		備 考	適合機番
			185B	185BW		
1-1						
1-2	K1300000020	ハンドル握り 25.4	2	2		
1-3	K710000030D	ハンドル	1	1		
1-4	K0500505250	5 両丸キー 525	1	1		
1-5	K6213000082	25.4 孔付カラー 3820	1	1		
1-6	K5051025370	105191P 座金 25.437	3	3		
1-7	K0320060361	6 スプリングピン 36	3	3		
1-8						
1-9	K0000080202	8 ボルト 20	7	7		
1-10	K1724000020	サイドブレーキレバー ASSY	1	1		
1-11	LM185BW0127AD	サイドブレーキ取付金	1	1		
1-12	K0000100502	10 ボルト 50	2	2		
1-13	K0200080002	8S ワッシャー	19	19		
1-14	K0100080002	8 ナット	13	13		
1-15	K6030120242	12 平頭ピン 24	1	1		
1-16	K0300020202	2 割ピン 20	1	1		
1-17	K5000120002	12 ワッシャー	1	1		
1-18	K1120120010	ブレーキワイヤー 1200	1	1		
1-19	K6030080172	8 平頭ピン 17	1	1		
1-20	K0300020202	2 割ピン 20	1	1		
1-21						
1-22						
1-23						
1-24						
1-25	K5000080002	8 ワッシャー	14	14		
1-26	K6000000390	25.4 ブッシュ 30.220	2	2		
1-27	K2440000012	ハンドルプーリー	1	1		
1-28	K1440000030	B 型グリスニップル	1	1		
1-29	K0000080302	8 ボルト 30	4	4		
1-30						
1-31						
1-32	LM185BW0163ZD	シート取付台	2	2		
1-33						
1-34						
1-35						

カタログ 番号	コード番号	部 品 名 称	個 数		備 考	適合機番
			185B	185BW		
1-36	LM185BW0165AD	スイッチ取付板	1	1		
1-37	K3671000080	セーフティスイッチ	1	1		
1-38	K5073212352	3.2SPHC 座金 1235	1	1		
1-39						
1-40						
1-41						
1-42						
1-43						
1-44						
1-45						
1-46						
1-47						
1-48	K0100100002	10 ナット	2	2		
1-49	K0200100002	10S ワッシャー	2	2		
1-50	K5000100002	10 ワッシャー	2	2		
1-51	K1700000610	SGA シート NO レール板付	1	1		
1-52	K1700000560	SGA18209 シート NO	1	1		
1-53	K1701000170	SGA スライドレールセット	1	1		
1-54	K720000008D	シート取付金	2	2		
1-55	K0053080302	8 六角穴付さらボルト 30	4	4		
1-56	K6212001702	8.5STKM カラー 1710	4	4		
1-57	LM185BW0168ZD	シートストッパー	1	1		
1-58	K5012308262	2.3SPCC 座金 826	4	4		
1-59	K1700000450-2	ハーネス <S22808>	1	1		
1-60	K1700000460-1	スイッチ NO <S17592>	1	1		

A2. フレーム・ステアリング部 B : 2WD

LM185B

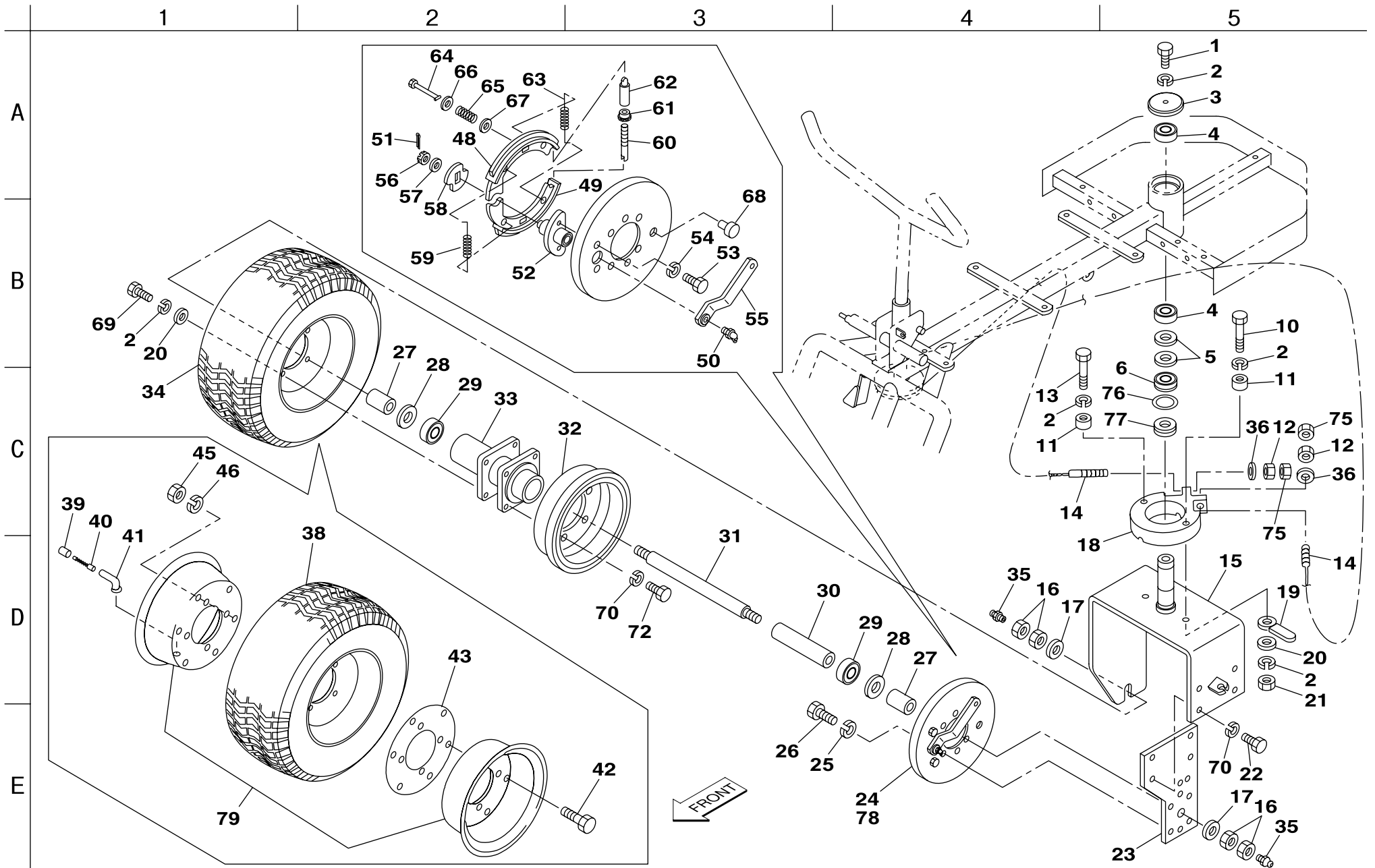


カタログ 番号	コード番号	部 品 名 称	個 数		備 考	適合機番
			185B	185BW		
A2-1	K0000100202	10 ボルト 20	1			
A2-2	K0200100002	10S ワッシャー	8			
A2-3	K620400053D	軸受カバー	1			
A2-4	K0613060070	ベアリング 60072RDC3	2			
A2-5	K5011052622	1SPCC 座金 5262	2			
A2-6	K0640512070	スラストベアリング 51207	1			
A2-7						
A2-8						
A2-9						
A2-10	K0010100702	10 調質ボルト 70	1			
A2-11	K6212001862	10. 2STKM カラー 1612	2			
A2-12	K0100080002	8 ナット	2			
A2-13	K0010100602	10 調質ボルト 60	1			
A2-14	K1711000030	ハンドルワイヤー 2292	1			
A2-15	LM185B-0157AD	後輪アーム	1			
A2-16	K0105160002	16 ナット 3P 1. 5	4			
A2-17	K5000160002	16 ワッシャー	2			
A2-18	K244000002D	ステアリングプーリー	1			
A2-19	K4281000030	10. 5 ハーネスクランプ 50	1			
A2-20	K5000100002	10 ワッシャー	5			
A2-21	K0100100002	10 ナット	1			
A2-22	K0000100252	10 ボルト 25	5			
A2-23	LM185--0120Z3	ブレーキ取付板	1			
A2-24	K1720000080	レバー付ブレーキ ASSY	1			
A2-25	K0200080002	8S ワッシャー	6			
A2-26	K0000080152	8 ボルト 15	6			
A2-27	K6219000122	20. 2 油溝付カラー 2548. 25	2			
A2-28	K0822547080	オイルシール MHS A25478	2			
A2-29	K0601062040	ベアリング 6204C3	2			
A2-30	K6221000130	20. 2 パイプ 25. 4 145. 5	1			
A2-31	K6121000152	後輪軸	1			
A2-32	K6909000202	ブレーキドラム 181	1			
A2-33	K7081000092	後輪ハウジング	1			
A2-34	K2040000120	タイヤ PD1. 16 × 650-8AYL	1			
A2-35	K1440000010	グリスニップル	2			

カタログ 番号	コード番号	部 品 名 称	個 数		備 考	適合機番
			185B	185BW		
A2-36	K5000080002	8 ワッシャー	2			
A2-37						
A2-38	K2041000040	タイヤ PD1. 16 × 6. 50-8	1			
A2-39	K2093000010	バルブキャップ	1			
A2-40	K2092000020	バルブコア No. 9000	1			
A2-41	K2097000020	リムバルブ特 L 型	1			
A2-42	K0000080152	8 ボルト 15	6			
A2-43	K2095000010	パッキン F-8P-D	1			
A2-44						
A2-45	K0100080002	8 ナット	6			
A2-46	K0200080002	8S ワッシャー	6			
A2-47						
A2-48	P741-8005-00	ブレーキシュー	1			
A2-49	P741-8007-00	ブレーキシュー	1			
A2-50	P631-0675-00	グリスニップル	1			
A2-51	K0300025322	2. 5 割ピン 32	1			
A2-52	P712-8003-00	ブラケット	1			
A2-53	P501-1016-10	ボルト	2			
A2-54	P573-1025-20	スプリングワッシャー M10	2			
A2-55	K7322000013	レバー付カム軸	1			
A2-56	P535-1008-00	キャッスルナット	1			
A2-57	P801-7308-00	ワッシャー	1			
A2-58	P731-7335-00	カム	1			
A2-59	P153-8004-00	スプリング	1			
A2-60	P722-7341-00	アジャストボルト	1			
A2-61	P722-7342-00	アジャストギヤ	1			
A2-62	P723-7329-00	スリーブ	1			
A2-63	P153-8002-00	スプリング	1			
A2-64	P713-7044-00	ガイドピン	2			
A2-65	P154-7033-00	スプリング	2			
A2-66	P801-7012-00	スプリングシート A	2			
A2-67	P801-7023-00	スプリングシート B	2			
A2-68	P319-7122-00	プラグ	1			
A2-69	K0010100302	10 調質ボルト 30	4			
A2-70	K0200100002	10S ワッシャー	9			

A2. フレーム・ステアリング部 B : 2WD

LM185B



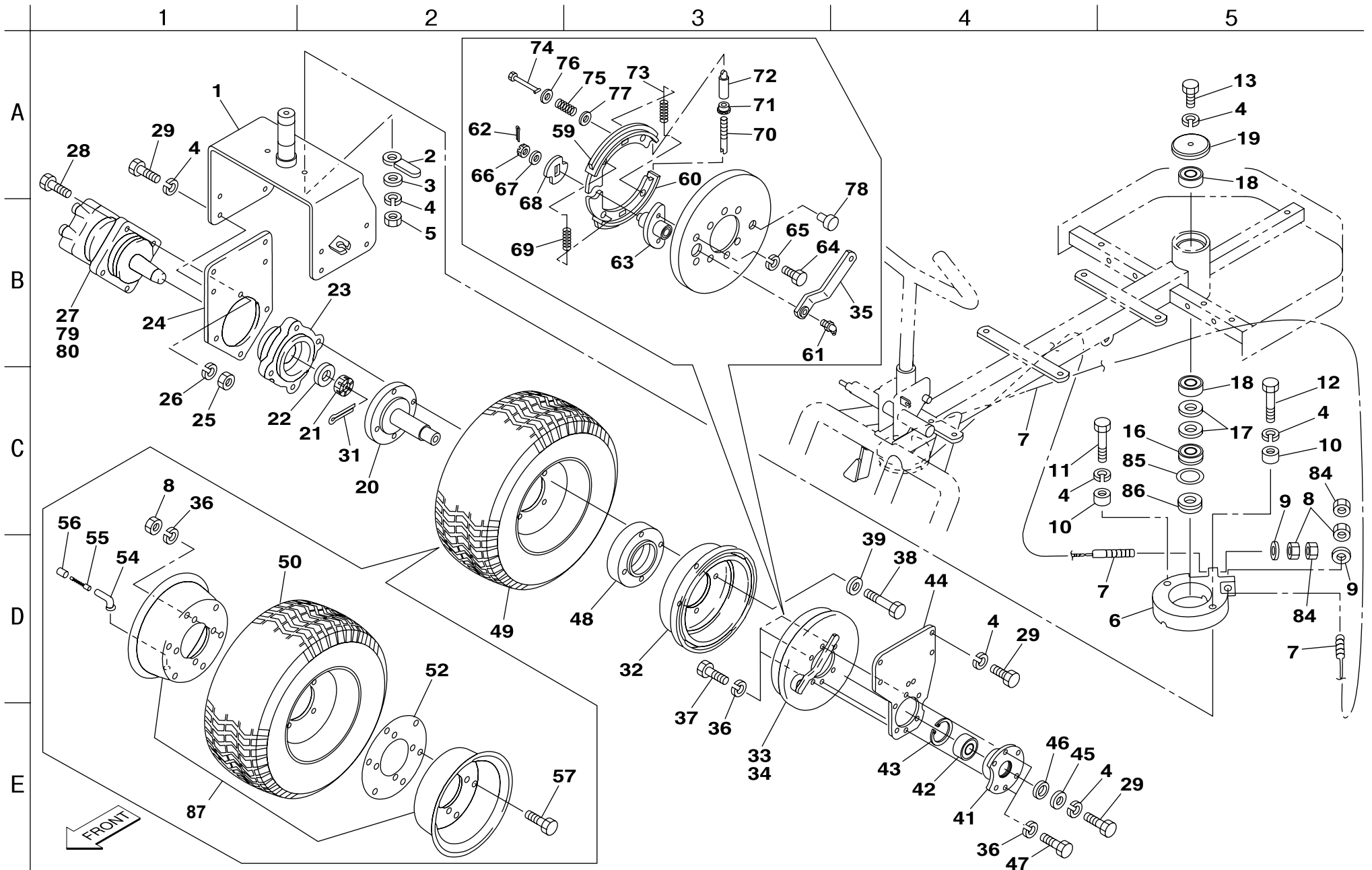


カタログ 番号	コード番号	部 品 名 称	個 数		備 考	適合機番
			185B	185BW		
A2-71	K0000100302	10 ボルト 30	4			
A2-72						
A2-73						
A2-74						
A2-75	K0102080002	8 ナット 3	2			
A2-76	K0880052000	0 リング P52	1			
A2-77	K6219000592	ベアリング受け A	1			
A2-78	K1720000060	ブレーキ ASSY 180A	1			
A2-79	K209000011L-SET	ホイール 5.50-8 SET	1			

カタログ 番号	コード番号	部 品 名 称	個 数		備 考	適合機番
			185B	185BW		

B2. フレーム・ステアリング部 C : 3WD

LM185BW

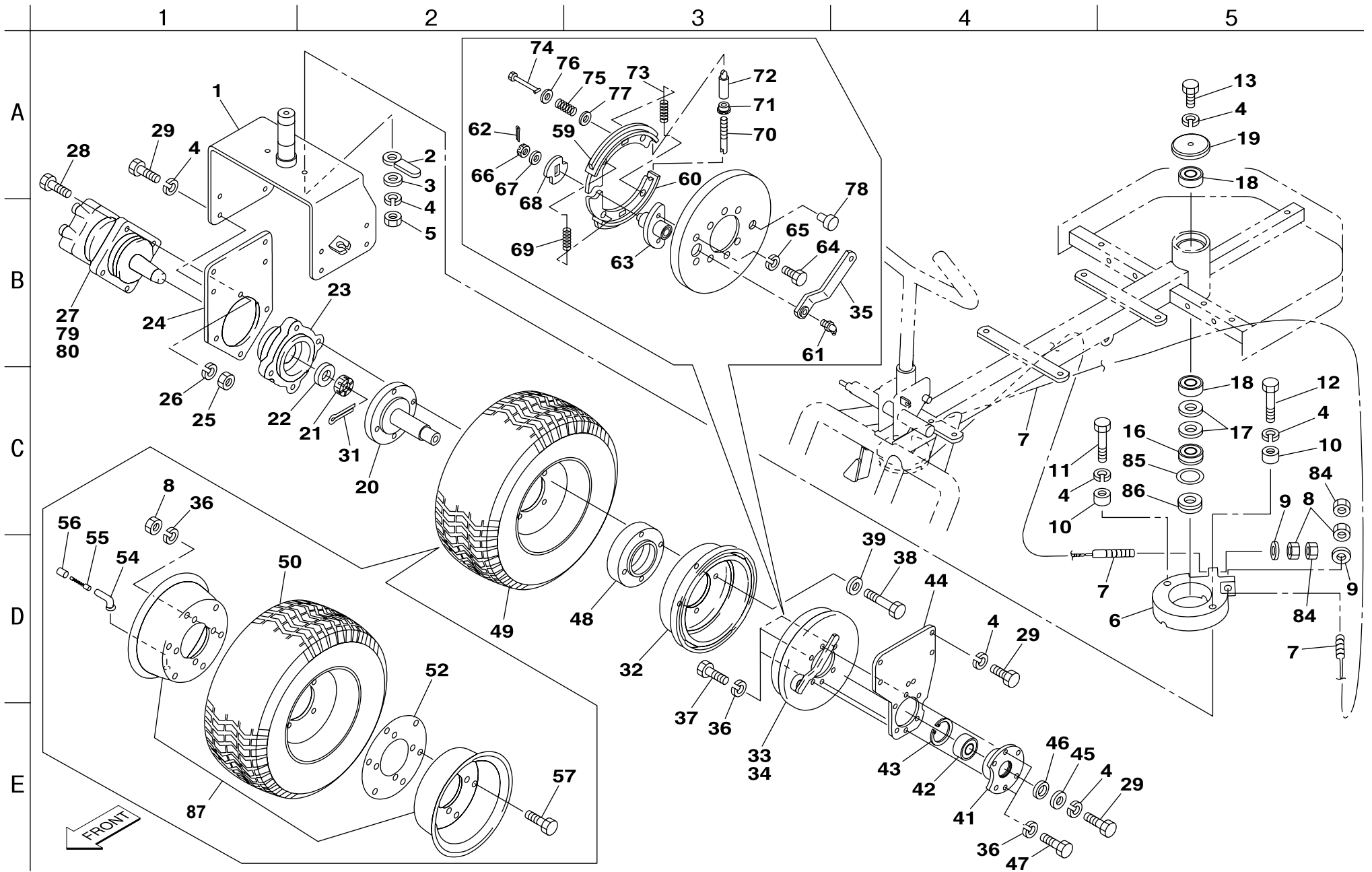


カタログ 番号	コード番号	部 品 名 称	個 数		備 考	適合機番
			185B	185BW		
B2-1	LM185BW0157AD	後輪アーム		1		
B2-2	K4281000030	10.5 ハーネスクランプ 50		1		
B2-3	K5000100002	10 ワッシャー		1		
B2-4	K0200100002	10S ワッシャー		13		
B2-5	K0100100002	10 ナット		1		
B2-6	K244000008D	ステアリングプーリー		1		
B2-7	K1711000030	ハンドルワイヤー 2292		1		
B2-8	K0100080002	8 ナット		8		
B2-9	K5000080002	8 ワッシャー		2		
B2-10	K6212001862	10.2STKM カラー 1612		2		
B2-11	K0010100602	10 調質ボルト 60		1		
B2-12	K0010100702	10 調質ボルト 70		1		
B2-13	K0000100202	10 ボルト 20		1		
B2-14						
B2-15						
B2-16	K0640512070	スラストベアリング 51207		1		
B2-17	K5011052622	1SPCC 座金 5262		2		
B2-18	K0613060070	ベアリング 60072RDC3		2		
B2-19	K620400053D	軸受カバー		1		
B2-20	LM185BW0395A2	後輪軸		1		
B2-21	K0138240002	24 みぞ付ナット高 P1.5		1		
B2-22	K5000240002	24 ワッシャー		1		
B2-23	K216000012D	車輪取付座 M10		1		
B2-24	LM185BW0358ZD	後輪ブラケット右		1		
B2-25	K0100120002	12 ナット		4		
B2-26	K0200120002	12S ワッシャー		4		
B2-27	K3291000100	ホイールモーター 2-125BS4V		1		
B2-28	K0000120452	12 ボルト 45		4		
B2-29	K0000100252	10 ボルト 25		9		
B2-30						
B2-31	K0300050452	5 割ピン 45		1		
B2-32	K6909000202	ブレーキドラム 181		1		
B2-33	K1720000080	レバー付ブレーキ ASSY		1		
B2-34	K1720000060	ブレーキ ASSY180A		1		
B2-35	K7322000013	レバー付カム軸		1		

カタログ 番号	コード番号	部 品 名 称	個 数		備 考	適合機番
			185B	185BW		
B2-36	K0200080002	8S ワッシャー		12		
B2-37	K0010080252	8 調質ボルト 25		4		
B2-38	K0013101402	10 調質ボルト 140		4		
B2-39	K0213100002	10 さらばね座金 1H		4		
B2-40						
B2-41	K6202000282	後輪ハウジング		1		
B2-42	K0613062050	ベアリング 62052RDC3		1		
B2-43	K0402052001	ストップリング R52		1		
B2-44	LM185W-0155Z3	後輪ブラケット		1		
B2-45	K5073210352	3.2 S P H C 座金 1035		1		
B2-46	K6212001292	25.2 カラー 328		1		
B2-47	K0000080252	8 ボルト 25		2		
B2-48	LM185BW0396ZD	ブレーキドラム取付座		1		
B2-49	K2040000120	タイヤ PD1.16 × 650-8AYL		1		
B2-50	K2041000040	タイヤ PD1.16 × 6.50-8		1		
B2-51						
B2-52	K2095000010	パッキン F-8P-D		1		
B2-53						
B2-54	K2097000040	リムバルブ PVR70		1		
B2-55	K2092000020	バルブコア No. 9000		1		
B2-56	K2093000010	バルブキャップ		1		
B2-57	K0000080152	8 ボルト 15		6		
B2-58						
B2-59	P741-8005-00	ブレーキシュー		1		
B2-60	P741-8007-00	ブレーキシュー		1		
B2-61	P631-0675-00	グリスニップル		1		
B2-62	K0300025322	2.5 割ピン 32		1		
B2-63	P712-8003-00	ブラケット		1		
B2-64	P501-1016-10	ボルト		2		
B2-65	P573-1025-20	スプリングワッシャー		2		
B2-66	P535-1008-00	キャッスルナット		1		
B2-67	P801-7308-00	ワッシャー		1		
B2-68	P731-7335-00	カム		1		
B2-69	P153-8004-00	スプリング		1		
B2-70	P722-7341-00	アジャストボルト		1		

B2. フレーム・ステアリング部 C : 3WD

LM185BW

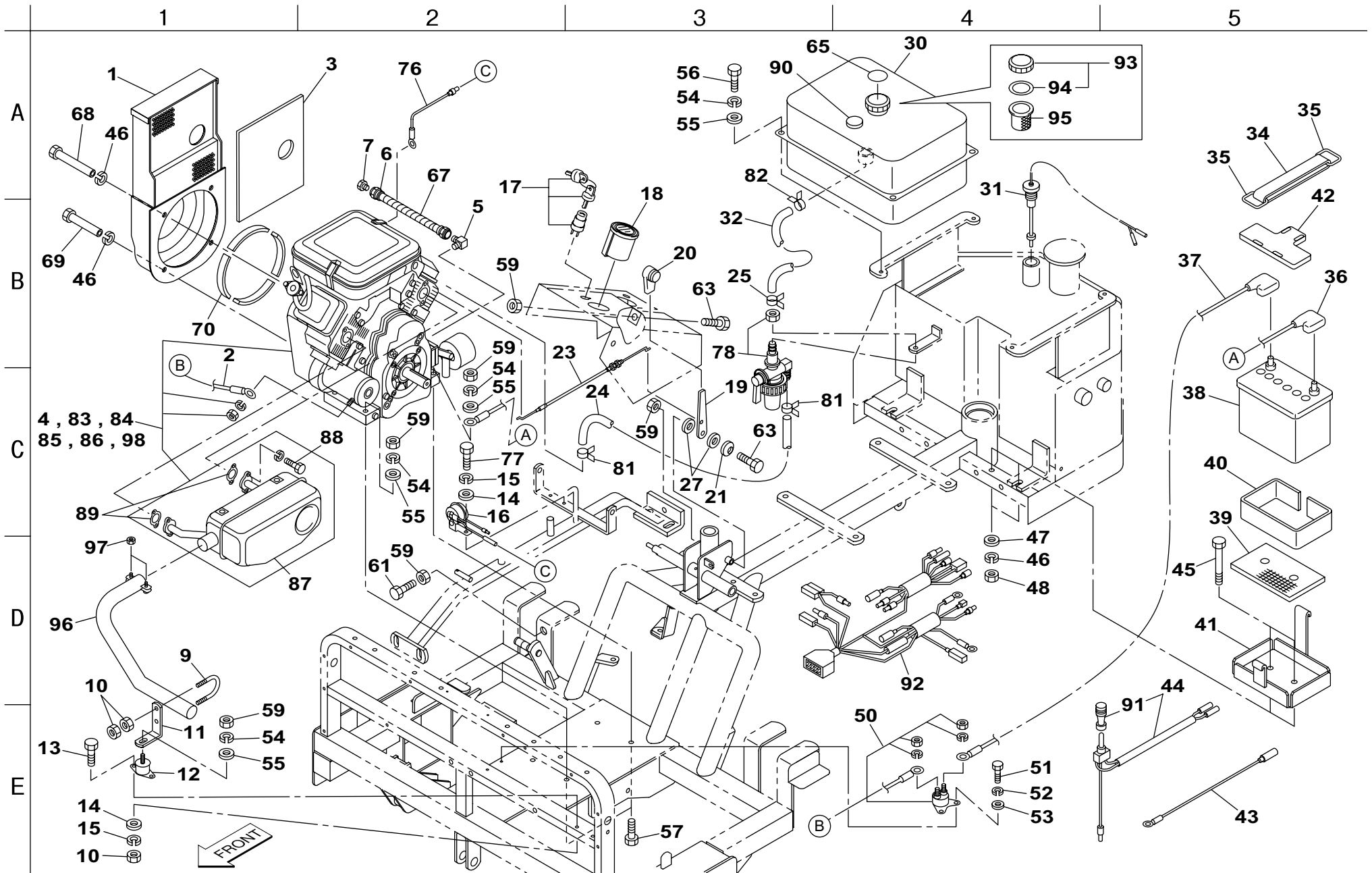


カタログ 番号	コード番号	部品名称	個数		備考	適合機番
			185B	185BW		
B2-71	P722-7342-00	アジャストギヤ		1		
B2-72	P723-7329-00	スリーブ		1		
B2-73	P153-8002-00	スプリング		1		
B2-74	P713-7044-00	ガイドピン		2		
B2-75	P154-7033-00	スプリング		2		
B2-76	P801-7012-00	スプリングシートA		2		
B2-77	P801-7023-00	スプリングシートB		2		
B2-78	P319-7122-00	プラグ		1		
B2-79	Y61090S	2000オービットモーターシールキット(リア)		1		
B2-80	Y61091S	2000オービットモーターシールキット(シャフト)		1		
B2-81						
B2-82						
B2-83						
B2-84	K0102080002	8 ナット 3		2		
B2-85	K0880052000	0 リング P52		1		
B2-86	K6219000592	ベアリング受け A		1		
B2-87	K209000011L-SET	ホイール 5. 50-8 SET		1		

カタログ 番号	コード番号	部品名称	個数		備考	適合機番
			185B	185BW		

3. エンジン部

LM185B  
LM185BW

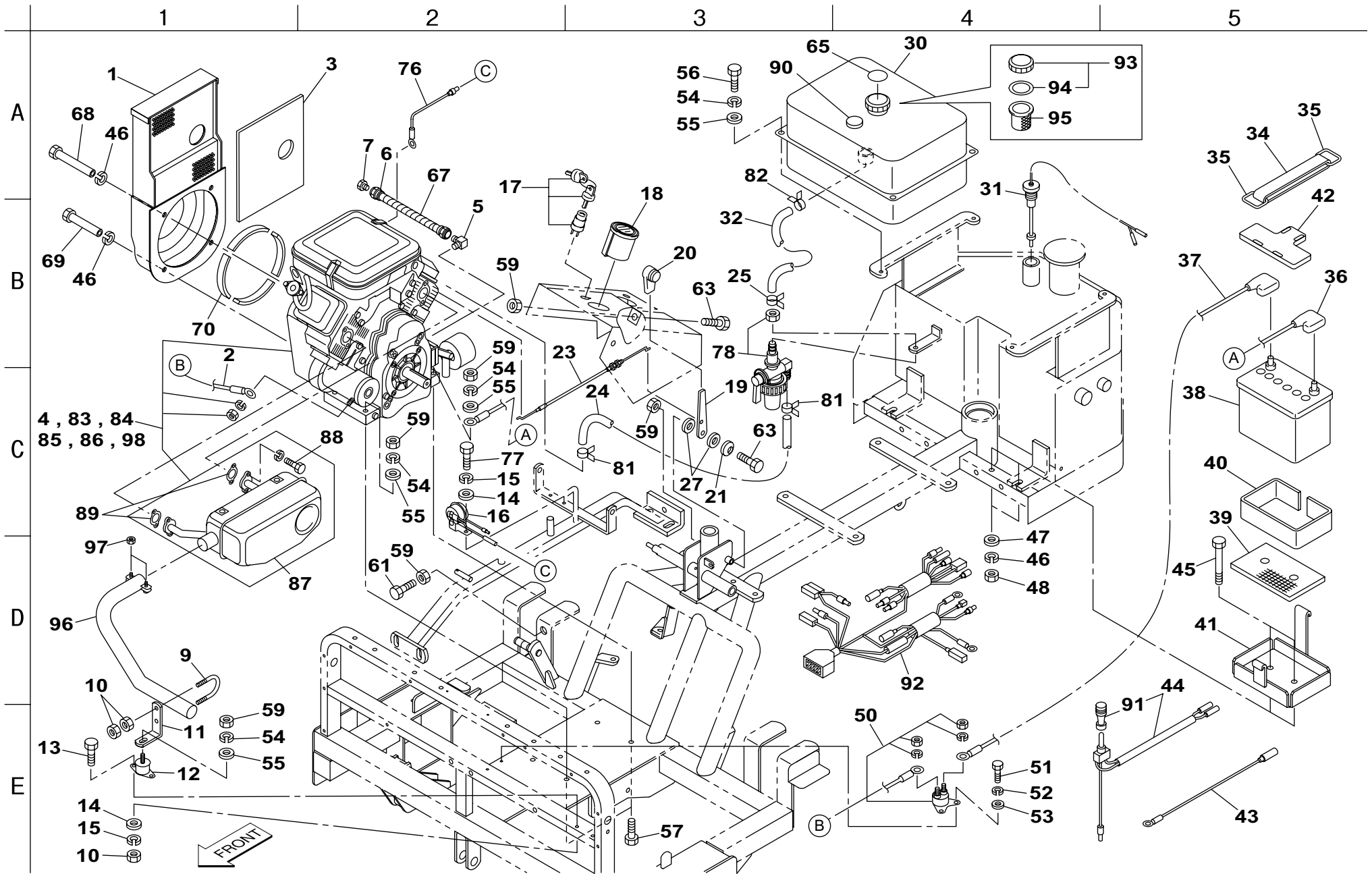


カタログ 番号	コード番号	部 品 名 称	個 数		備 考	適合機番
			185B	185BW		
3-1	LM185BW0261ZD	ファンカバー	1	1		
3-2	K3610000130	+配線 250	1	1		
3-3	LM185BW0213Z0	断熱シートC	1	1		
3-4	K2680000510	バンガード 305447-0342-B5	1	1		
3-5	K3001090002-Y	90 エルボ 1033-9	1	1		
3-6	K3109310470	PA0106 × 470 + F両	1	1		
3-7	K1420000132-Y	ドレンホース用 PF3/8 ねじ	1	1		
3-8						
3-9	K6176000022	37M6U ボルト 55	1	1		
3-10	K0100060002	6 ナット	6	6		
3-11	LM185BW0232ZU	マフラーパイプ取付金	1	1		
3-12	K4042000040	防振ゴム KB-30	1	1		
3-13	K0000060302	6 ボルト 30	2	2		
3-14	K5000060002	6 ワッシャー	3	3		
3-15	K0200060002	6S ワッシャー	3	3		
3-16	K3700000030	ブザー EBS-12 型ステー付	1	1		
3-17	K3660000050	メインスイッチ	1	1		
3-18	K3650000110	アワーメーター HB2AS	1	1		
3-19	K5131001753	スロットルレバー	1	1		
3-20	K1320000150	さし込み付ツマミ	1	1		
3-21	K0213080002	8 さらばね座金 1H	1	1		
3-22						
3-23	K1110035500	スロットルワイヤー 355	1	1		
3-24	K3183017000	燃料ホース FUEL6 × 1B1700	1	1		
3-25	R056-11100-20	ホースクランプ	2	2		
3-26						
3-27	K5051008180	105191P 座金 818	2	2		
3-28						
3-29						
3-30	K2720000060	燃料タンク 16	1	1		
3-31	K3720000100	レベルスイッチ 132	1	1		
3-32	K3183002500	燃料ホース FUEL6 × 1B250	1	1		
3-33						
3-34	K4039000010	バッテリー止めゴム	1	1		
3-35	K5274000012	バッテリー押え金	2	2		

カタログ 番号	コード番号	部 品 名 称	個 数		備 考	適合機番
			185B	185BW		
3-36	K3611000290	バッテリーアースコード 1450	1	1		
3-37	K3610000300	+バッテリー配線 1850	1	1		
3-38	K3600000030	バッテリー FB5000-40B19L	1	1		
3-39	K4035000110	120-180 防振ゴム特	1	1		
3-40	K4033000010	バッテリー横ゴム 590	1	1		
3-41	LM185BW0203ZR	バッテリーケース	1	1		
3-42	K591000003B	バッテリーカバー 38B19	1	1		
3-43	LM185BW0212Z0	配線 B	1	1		
3-44	K3662000090	オートリターンスイッチ	1	1		
3-45	K0000100502	10 ボルト 50	2	2		
3-46	K0200100002	10S ワッシャー	6	6		
3-47	K5000100002	10 ワッシャー	2	2		
3-48	K0100100002	10 ナット	2	2		
3-49						
3-50	R066-10000-10	マグネチックスイッチ	1	1		
3-51	K0000050152	5 ボルト 15	2	2		
3-52	K0200050002	5S ワッシャー	2	2		
3-53	K5000050002	5 ワッシャー	2	2		
3-54	K0200080002	8S ワッシャー	9	9		
3-55	K5000080002	8 ワッシャー	9	9		
3-56	K0000080202	8 ボルト 20	4	4		
3-57	K0000080502	8 ボルト 50	4	4		
3-58						
3-59	K0100080002	8 ナット	8	8		
3-60						
3-61	K0000080302	8 ボルト 30	1	1		
3-62						
3-63	K0000080402	8 ボルト 40	2	2		
3-64						
3-65	K4209000130	ガソリンマーク	1	1		
3-66						
3-67	K3191004200	SP-15 コイルチューブ 420	1	1		
3-68	LM185BW0262Z2	ファン取付ボルト 71	2	2		
3-69	LM185BW0263Z2	ファン取付ボルト 61	2	2		
3-70	K4228000030	5 ゴムスポンジ 15125	4	4		

3. エンジン部

LM185B  
LM185BW

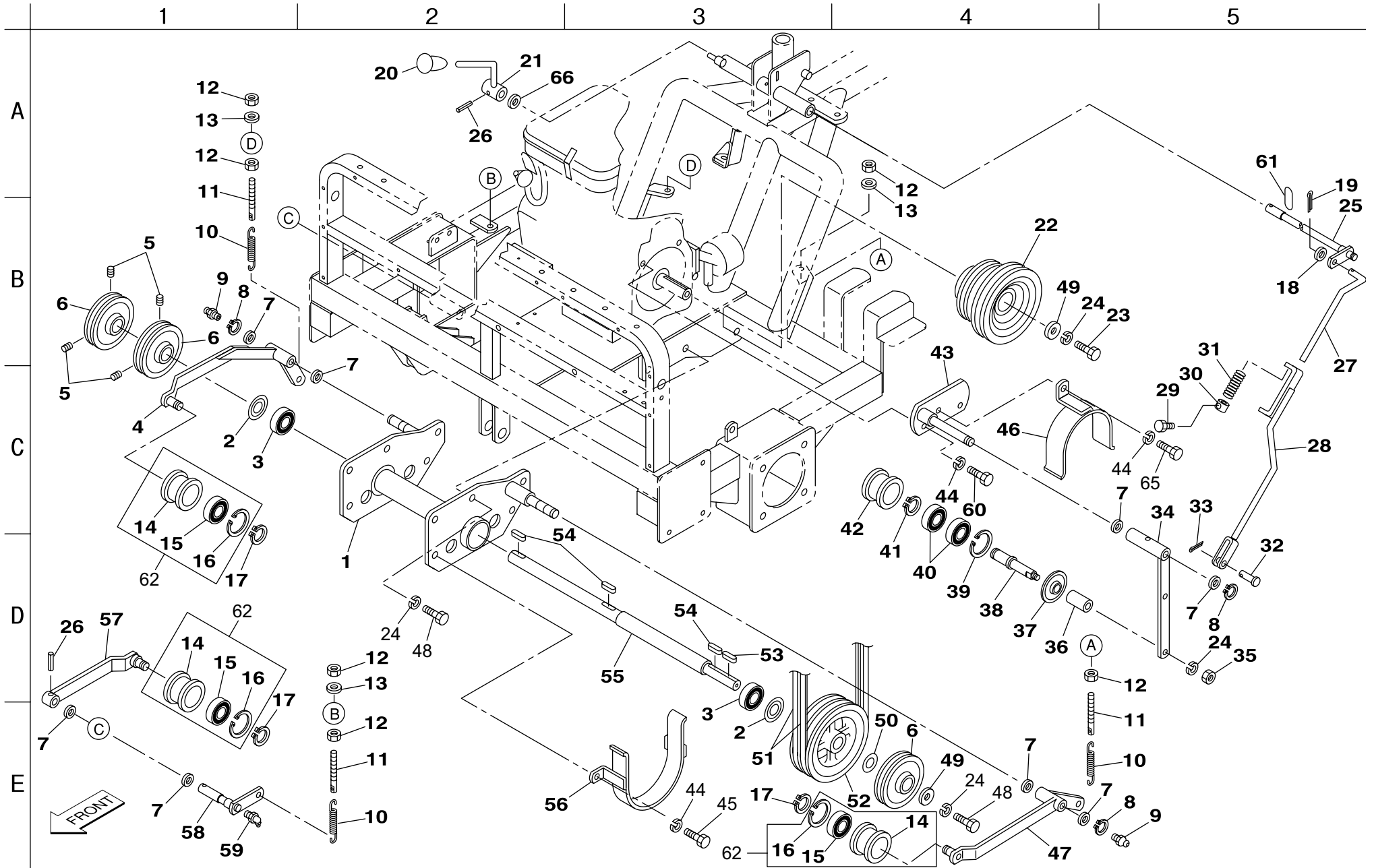




カタログ 番号	コード番号	部 品 名 称	個 数		備 考	適合機番	カタログ 番号	コード番号	部 品 名 称	個 数		備 考	適合機番
			185B	185BW						185B	185BW		
3-71													
3-72													
3-73													
3-74													
3-75													
3-76	K3620000930	黒配線 350	1	1									
3-77	K0000060152	6 ボルト 15	1	1									
3-78	K3421000040	フューエルストレーナー KVN-002	1	1									
3-79													
3-80													
3-81	K4260000150	ホースクランプ 12	1	1									
3-82	K4260000172	ホースクランプ KS-11-19	1	1									
3-83	PL492932S	オイルフィルター	1	1									
3-84	PL845125	フューエルフィルター	1	1									
3-85	PL272490S	エアフィルター	1	1									
3-86	K2740000010	エアエレメント (B&S)	1	1									
3-87	PL690906	エキゾーストマフラー	1	1									
3-88	PL691902	六角スクリュー	4	4									
3-89	PL691613	エキゾーストガスケット	2	2									
3-90	Y435800	F0 ゲージ (L=150)	1	1									
3-91	K3662000030-1	オートリターンスイッチ ET115G ゴムキャップ	1	1									
3-92	LM185BW0268Z0	配線	1	0		30197-30206							
3-92	LM185BW0268Z0	配線	0	1		30642-30662							
3a-92	LM185BW0268A0	配線	1	0		30207-30225							
3a-92	LM185BW0268A0	配線	0	1		30663-30757							
3b-92	LM185BW0268B0	配線	1	0		30226-							
3b-92	LM185BW0268B0	配線	0	1		30758-							
3-93	Y183131-55061	YGW150SS キャップ	1	1									
3-94	Y183131-55051	YGW140SS パッキン (キャップ)	1	1									
3-95	Y105372-55100	コシキ	1	1									
3-96	LM185BW0221ZU	マフラーパイプ	1	1									
3-97	K0144080002	8U ナット	2	2									
3-98	PL792015	チャンピオンプラグ XC92YC	1	1									

4. 中間軸部

LM185B  
LM185BW

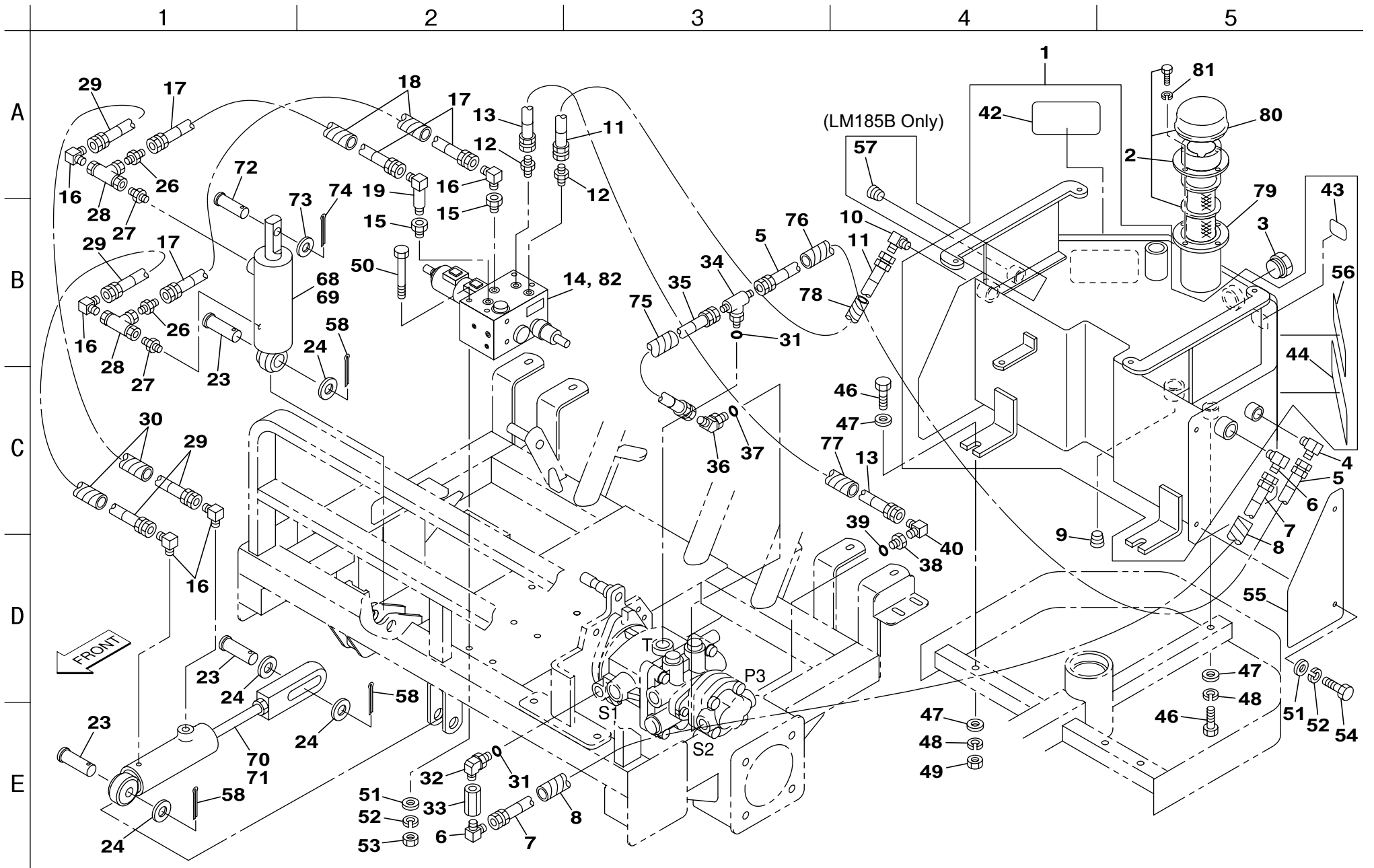


カタログ 番号	コード番号	部 品 名 称	個 数		備 考	適合機番
			185B	185BW		
4-1	LM185BW0230AD	中間軸メタル	1	1		
4-2	K5090000142	ベアリング座金 2550	2	2		
4-3	K0612062050	ベアリング 62052RD	2	2		
4-4	LM185BW0253Z2	テンションレバー右	1	1		
4-5	K0023080151	8 ホーローセット 15	4	4		
4-6	K2420000072	B1V プーリー 2599	3	3		
4-7	K5011016222	1SPCC 座金 1622	8	8		
4-8	K0401015001	ストップリング S15	3	3		
4-9	K1440000010	グリスニップル	2	2		
4-10	K1030000048	2U フックバネ 1480	3	3		
4-11	K6122000262	8 調節ねじ 110	3	3		
4-12	K0100080002	8 ナット	6	6		
4-13	K5000080002	8 ワッシャー	3	3		
4-14	K2471221502	テンションプーリー 22150	3	3		
4-15	K0612062030	ベアリング 62032RD	3	3		
4-16	K0402040001	ストップリング R40	3	3		
4-17	K0401017001	ストップリング S17	3	3		
4-18	K5000100002	10 ワッシャー	1	1		
4-19	K0300025202	2.5 割ピン 20	1	1		
4-20	K1300000050	9 握り赤 35.5	1	1		
4-21	LM185BW0249Z2	テンション切りレバー	1	1		
4-22	LM185BW0229Z2	エンジンプーリー	1	1		
4-23	K0069000052	3/8-24UNF ボルト 25.4	1	1		
4-24	K0200100002	10S ワッシャー	9	9		
4-25	LM185BW0247Z2	テンションアイドルレバー	1	1		
4-26	K0320050251	5 スプリングピン 25	2	2		
4-27	LM185BW0246Z2	テンションロッド	1	1		
4-28	LM185BW0245Z2	テンション調節ロッド	1	1		
4-29	K0000080152	8 ボルト 15	1	1		
4-30	K6218000032	10.5 タップ付カラー 2015	1	1		
4-31	K1000000078	3.5 圧縮バネ 17.560	1	1		
4-32	K6030080172	8 平頭ピン 17	1	1		
4-33	K0300020202	2 割ピン 20	1	1		
4-34	LM185-0240Z2	テンションレバー	1	1		
4-35	K0108100002	10 ナット 3P1	1	1		

カタログ 番号	コード番号	部 品 名 称	個 数		備 考	適合機番
			185B	185BW		
4-36	K6212003232	16STKM カラー 2242.3	1	1		
4-37	K5090000172	テンションカバー 1561	1	1		
4-38	LM185-0241Z2	テンションピン	1	1		
4-39	K0402047001	ストップリング R47	1	1		
4-40	K0612062040	ベアリング 62042RD	2	2		
4-41	K0401020001	ストップリング S20	1	1		
4-42	K2471410552	テンションプーリー 4155	1	1		
4-43	LM185BW0239Z2	テンションレバー取付金	1	1		
4-44	K0200080002	8S ワッシャー	5	5		
4-45	K0000080152	8 ボルト 15	2	2		
4-46	LM185BW0237Z2	エンジンベルトストッパー	1	1		
4-47	LM185BW0252Z2	テンションレバー左	1	1		
4-48	K0000100202	10 ボルト 20	7	7		
4-49	K5073210352	3.2SPHC 座金 1035	2	2		
4-50	K5011025372	1SPCC 座金 25.437	1	1		
4-51	K2342036000	V ベルト 0LB36	2	2		
4-52	LM185BW0233Z2	中間軸プーリー大	1	1		
4-53	K0500505350	5 両丸キー 535.5	1	1		
4-54	K0500505280	5 両丸キー 528	3	3		
4-55	LM185-0231Z2	中間軸	1	1		
4-56	LM185BW0238Z2	中間軸ベルトストッパー	1	1		
4-57	LM185A-0254Z2	テンションレバー後	1	0		30197-30205
4-57	LM185A-0254Z2	テンションレバー後	0	1		30642-30646
4a-57	LM185A-0254A2	テンションレバー後	1	0		30206-
4a-57	LM185A-0254A2	テンションレバー後	0	1		30647-
4-58	LM185-0255Z2	テンションプーリーレバー	1	1		
4-59	K1440000020	C 型グリスニップル	1	1		
4-60	K0069000042	3/8-16UNC19	2	2		
4-61	K4203000410	リールの回転マーク	1	1		
4-62	K8030000080	テンションプーリー 22150 ASSY	3	3		
4-63						
4-64						
4-65	K0000080102	8 ボルト 10	1	1		
4-66	K5011016222	1SPCC 座金 1622	0-1	0-1	調節用	

5. 油压部 A

LM185B  
LM185BW

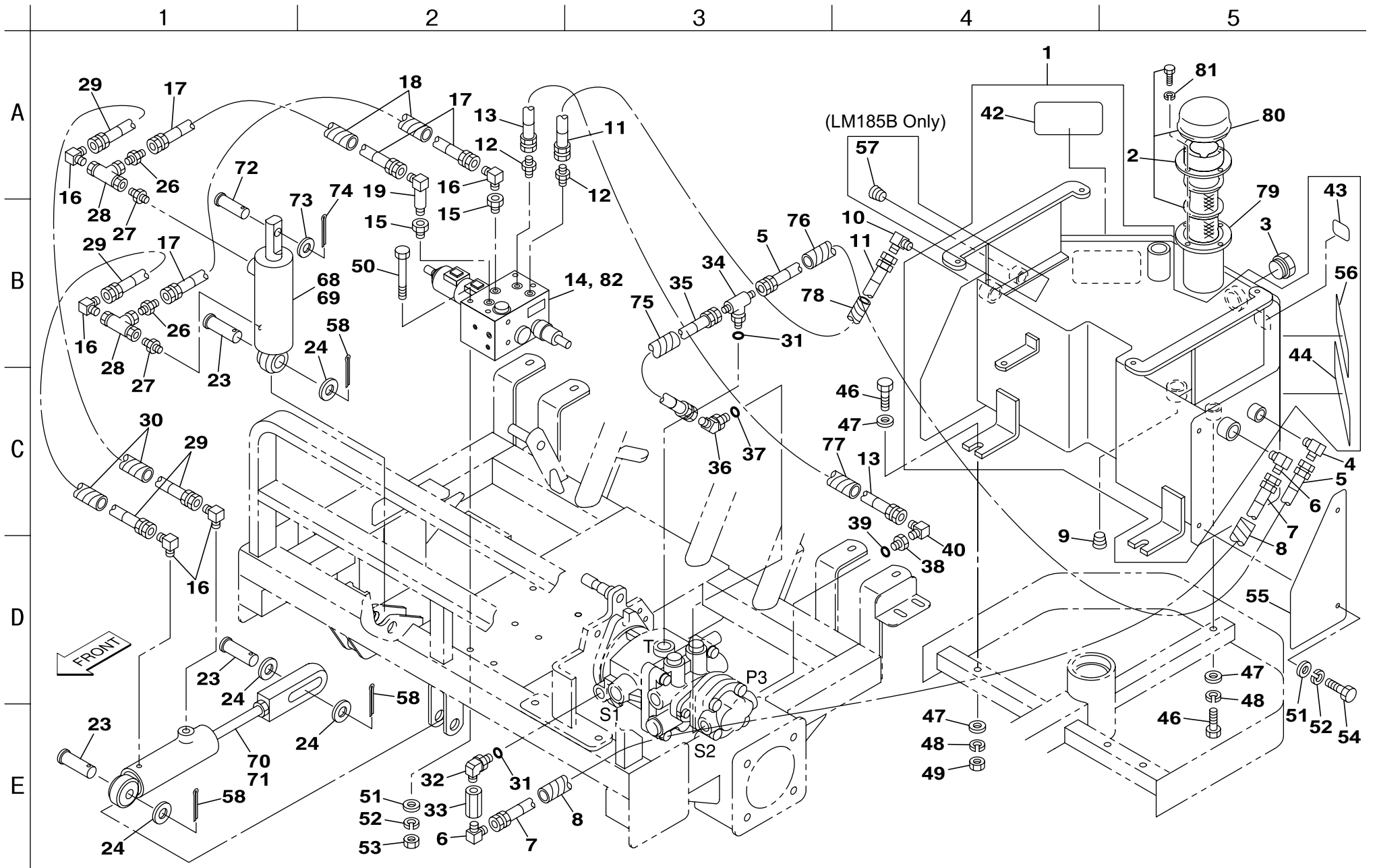


カタログ 番号	コード番号	部 品 名 称	個 数		備 考	適合機番
			185B	185BW		
5-1	LM185BW0382B0	油圧タンク COMP	1	1		
5-2	K3400000020	給油口ブリーザー FA50	1	1		
5-3	K1400000046-Y	G3/4 油量栓 M 型	1	1		
5-4	K3001120002-Y	90 エルボ 1033-12	1	1		
5-5	K3100411760	WP35-12 ホース 1-1760	1	1		
5-6	K3001190002-Y	90 エルボ 1033-19	2	2		
5-7	K3100611800	WP35-19 ホース 1-1800	1	1		
5-8	K3192016000	SP-20 コイルチューブ 1600	1	1		
5-9	K1422108001-Y	六角穴付テーパープラグ 1種 1/2	1	1		
5-10	K3006000022-Y	異径エルボ PT1/2PF3/8	1	1		
5-11	K3101312480	WP70-9 ホース 1-2480	1	1		
5-12	K3000090002-Y	アダプター 1013-9	2	2		
5-13	K3101310630	WP70-9 ホース 1-630	1	1		
5-14	K3313000110	ソレノイドバルブ V4051A	1	1		
5-15	K3020060401-Y	ブッシング BUT3/8 × 1/4	2	2		
5-16	K3001060002-Y	90 エルボ 1033-6	5	5		
5-17	K3102210580	WP105-6 ホース 1-580	2	2		
5-18	K3190004400	SP-12 コイルチューブ 440	2	2		
5-19	K3005000012-Y	ロングエルボ 1/4	1	1		
5-20						
5-21						
5-22	K6031140532	14 焼入平頭ピン 53	1	1		
5-23	K6031200568	20 焼入平頭ピン 56	3	3		
5-24	K5012320402	2.3SPCC 座金 2040	4	4		
5-25						
5-26	K3000060002-Y	アダプター 1013-6	2	2		
5-27	K3023040001-Y	ニップル NSPT1/4	2	2		
5-28	K3021040002-Y	ねじ込みティー TEFPT1/4	2	2		
5-29	K3102210670	WP105-6 ホース 1-670	2	2		
5-30	K3190005500	SP-12 コイルチューブ 550	2	2		
5-31	K0881018000	O リング P18B	2	2		
5-32	K3008000062-Y	90 アジャスタエルボ PF1/2 PT1/2	1	1		
5-33	K3090000102-Y	ソケット PT1/2 PT3/4-65	1	1		
5-34	K3008000362-Y	O リングボスティー 1087-12	1	1		
5-35	K3100410340	WP35-12 ホース 1-340	1	1		

カタログ 番号	コード番号	部 品 名 称	個 数		備 考	適合機番
			185B	185BW		
5-36	K3008000372-Y	異径 45° エルボ WEP-1-399	1	1		
5-37	K0881024000	O リング P24B	1	1		
5-38	K3029000072-Y	特殊ブッシング PF3/8PT3/8	1	1		
5-39	K0881014000	O リング P14B	1	1		
5-40	K3001090002-Y	90 エルボ 1033-9	1	1		
5-41						
5-42	K4205000630	取扱上の注意	1	1		
5-43	K4209000980	油圧作動油マーク	1	1		
5-44	K4205000420	オイル使用ラベル	1	1		
5-45						
5-46	K0000100502	10 ボルト 50	2	2		
5-47	K5000100002	10 ワッシャー	3	3		
5-48	K0200100002	10S ワッシャー	2	2		
5-49	K0100100002	10 ナット	1	1		
5-50	K0003081002	8 ボルト 100	4	4		
5-51	K5000080002	8 ワッシャー	6	6		
5-52	K0200080002	8S ワッシャー	6	6		
5-53	K0100080002	8 ナット	4	4		
5-54	K0000080152	8 ボルト 15	2	2		
5-55	LM185BW0341ZR	バッテリーカバー	1	1		
5-56	K4205000390	高圧オイル警告ラベル	1	1		
5-57	K1422104001-Y	六角穴付テーパープラグ 1種 1/4	1			
5-58	K0300032402	3.2 割ピン 40	3	3		
5-59						
5-60						
5-61						
5-62						
5-63						
5-64						
5-65						
5-66						
5-67						
5-68	K3213000300	50-70 シリンダー 250	1	1		
5-69	YIS-50B-SK	シリンダーシールキット	1	1		
5-70	K3213000290	40-56 シリンダー 361.5+60	1	1		

5. 油压部 A

LM185B  
LM185BW

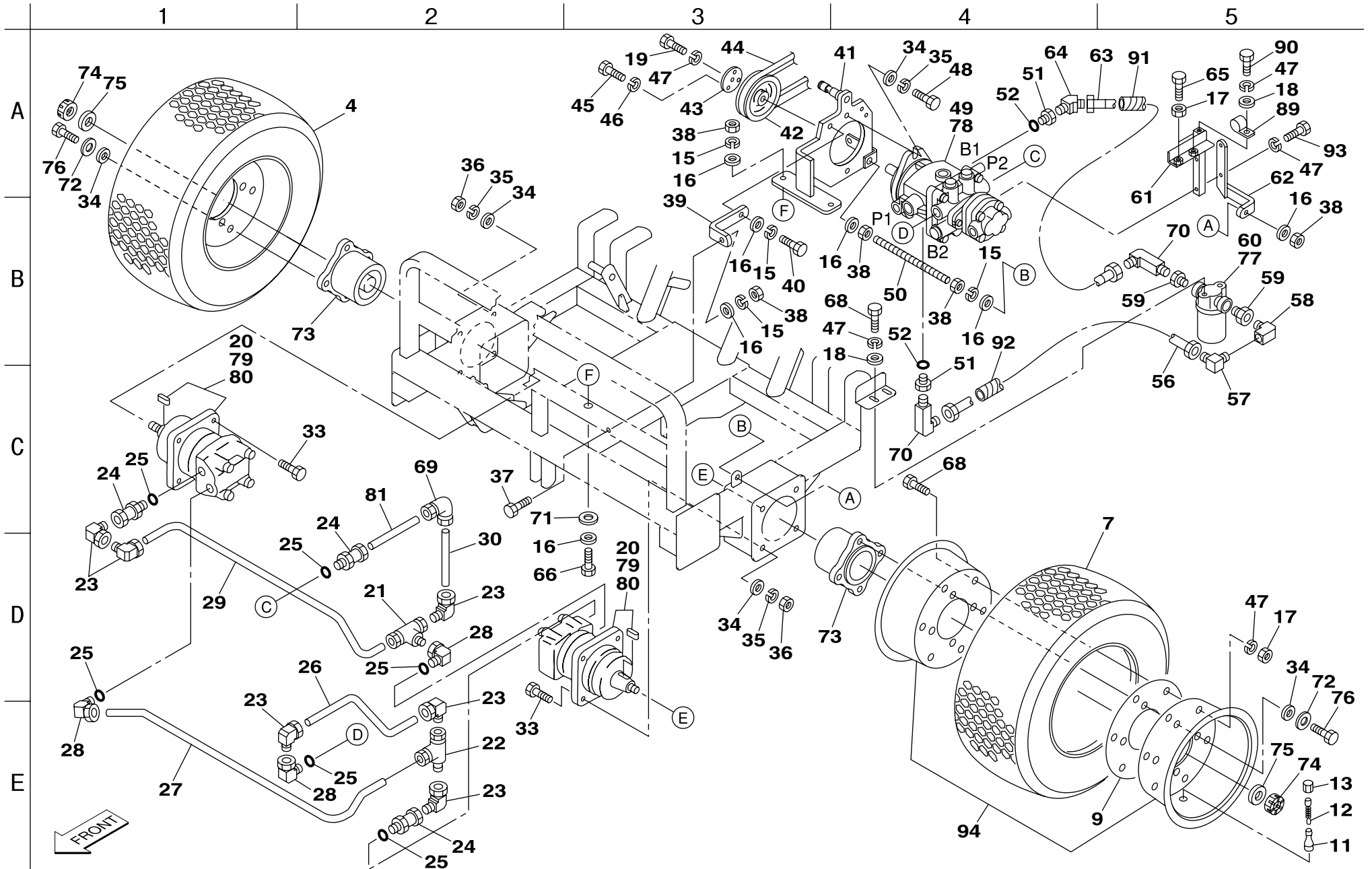


カタログ 番号	コード番号	部 品 名 称	個 数		備 考	適合機番
			185B	185BW		
5-71	YIS-40A-SK	シリンダーシールキット	1	1		
5-72	K6034000050	14 ステンレス平頭ピン 47	1	1		
5-73	K5000140002	14 ワッシャー	1	1		
5-74	K0300032252	3.2 割ピン 25	1	1		
5-75	K3191002400	SP-15 コイルチューブ 240	1	1		
5-76	K3191016600	SP-15 コイルチューブ 1660	1	1		
5-77	K3191005500	SP-15 コイルチューブ 550	1	1		
5-78	K3191023800	SP-15 コイルチューブ 2380	1	1		
5-79	YK3400000020-8	FA 型給油口ブリーザーパッキン	1	1		
5-80	YK3400000020-7	FA 型ブリーザーパッキン ニトルゴム	1	1		
5-81	K0200050002	5S ワッシャー	4	4		
5-82	No Code	シールキット	1	1	要問合せ	

カタログ 番号	コード番号	部 品 名 称	個 数		備 考	適合機番
			185B	185BW		

6. 油压部 B

LM185B  
LM185BW



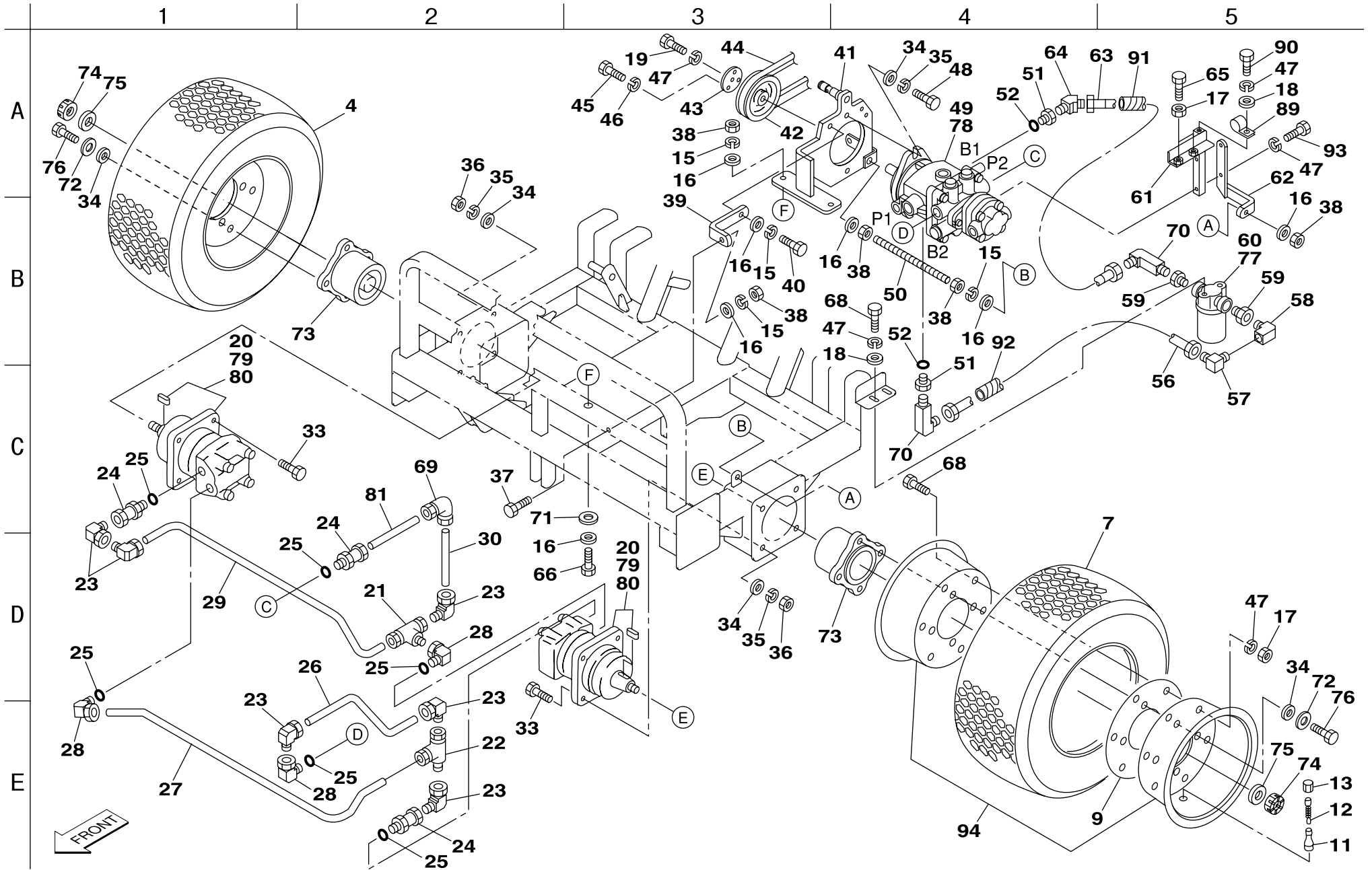


カタログ 番号	コード番号	部 品 名 称	個 数		備 考	適合機番
			185B	185BW		
6-1						
6-2						
6-3						
6-4	K2040000470	タイヤ M40B・20 × 1000-8 ASSY	2	2		
6-5						
6-6						
6-7	K2041000270	タイヤ M40B・20 × 1000-8	2	2		
6-8						
6-9	K2095000010	パッキン F-8P-D	2	2		
6-10						
6-11	K2097000010	リムバルブ TR413	2	2		
6-12	K2092000020	バルブコア No. 9000	2	2		
6-13	K2093000010	バルブキャップ	2	2		
6-14						
6-15	K0200100002	10S ワッシャー	5	5		
6-16	K5000100002	10 ワッシャー	9	9		
6-17	K0100080002	8 ナット	14	14		
6-18	K5000080002	8 ワッシャー	3	3		
6-19	K0000080202	8 ボルト 20	1	1		
6-20	K3291000130	ホイールモーター 2-160BS4S-E341	2	2		
6-21	K3027015001-Y	ティー KTB15-000E	1	1		
6-22	K3027215001-Y	ティー KTC15-000E	1	1		
6-23	K3027115001-Y	エルボ KLC15-000E	6	6		
6-24	K3026315081-Y	コネクタ KC015-040E	3	3		
6-25	K0881018000	0 リング P18B	6	6		
6-26	LM185BW0361Z2-Y	油圧配管 A	1	1		
6-27	LM185BW0362Z2-Y	油圧配管 B	1	1		
6-28	K3026415081-Y	エルボニップル KL015-040E	3	3		
6-29	LM185BW0364Z2-Y	油圧配管 D	1	1		
6-30	LM185BW0363Z2-Y	油圧配管 C	1	1		
6-31						
6-32						
6-33	K0000120402	12 ボルト 40	8	8		
6-34	K5000120002	12 ワッシャー	18	18		
6-35	K0200120002	12S ワッシャー	10	10		

カタログ 番号	コード番号	部 品 名 称	個 数		備 考	適合機番
			185B	185BW		
6-36	K0100120002	12 ナット	8	8		
6-37	K0000100502	10 ボルト 50	1	1		
6-38	K0100100002	10 ナット	6	6		
6-39	LM185-0322Z2	ポンプ補強板	1	1		
6-40	K0000100202	10 ボルト 20	1	1		
6-41	LM185BW0302ZD	ポンプ取付金	1	1		
6-42	LM185-0304AD	ポンプ軸ブリー	1	1		
6-43	K5130000452	止めワッシャー	1	1		
6-44	K2374100310	ローエッジコグベルト H-P IV SB31	1	1		
6-45	K0000060102	6 ボルト 10	3	3		
6-46	K0200060002	6S ワッシャー	3	3		
6-47	K0200080002	8S ワッシャー	18	18		
6-48	K0000120302	12 ボルト 30	2	2		
6-49	K3241000150	ピストンポンプ PSV-16C-2-GP	1	1		
6-50	LM185-0324Z2	振れ止めロッド	1	1		
6-51	K3029000072-Y	特殊ブッシング PF3/8PT3/8	2	2		
6-52	K0881014000	0 リング P14B	2	2		
6-53						
6-54						
6-55						
6-56	K3100310510	WP35-9 ホース 1-510	1	0		30197-30205
6-56	K3100310510	WP35-9 ホース 1-510	0	1		30642-30657
6a-56	K3100310610	WP35-9 ホース 1-610	1	0		30206-
6a-56	K3100310610	WP35-9 ホース 1-610	0	1		30658-
6-57	K3001090002-Y	90 エルボ 1033-9	1	1		
6-58	K3022060002-Y	メスオスエルボ STEPT3/8	1	1		
6-59	K3020080601-Y	ブッシング BUT1/2 × 3/8	2	2		
6-60	K3412000010	カートリッジフィルター SP04	1	1		
6-61	K7380000062	ポンプ圧力抜き金	1	1		
6-62	LM185BW0323Z2	ポンプ補強金	1	1		
6-63	K3100310430	WP35-9 ホース 1-430	1	1		
6-64	K3003090002-Y	45 エルボ 1035-9	1	1		
6-65	K0000080302	8 ボルト 30	2	2		
6-66	K0000100802	10 ボルト 80	2	2		
6-67						

6. 油压部 B

LM185B  
LM185BW

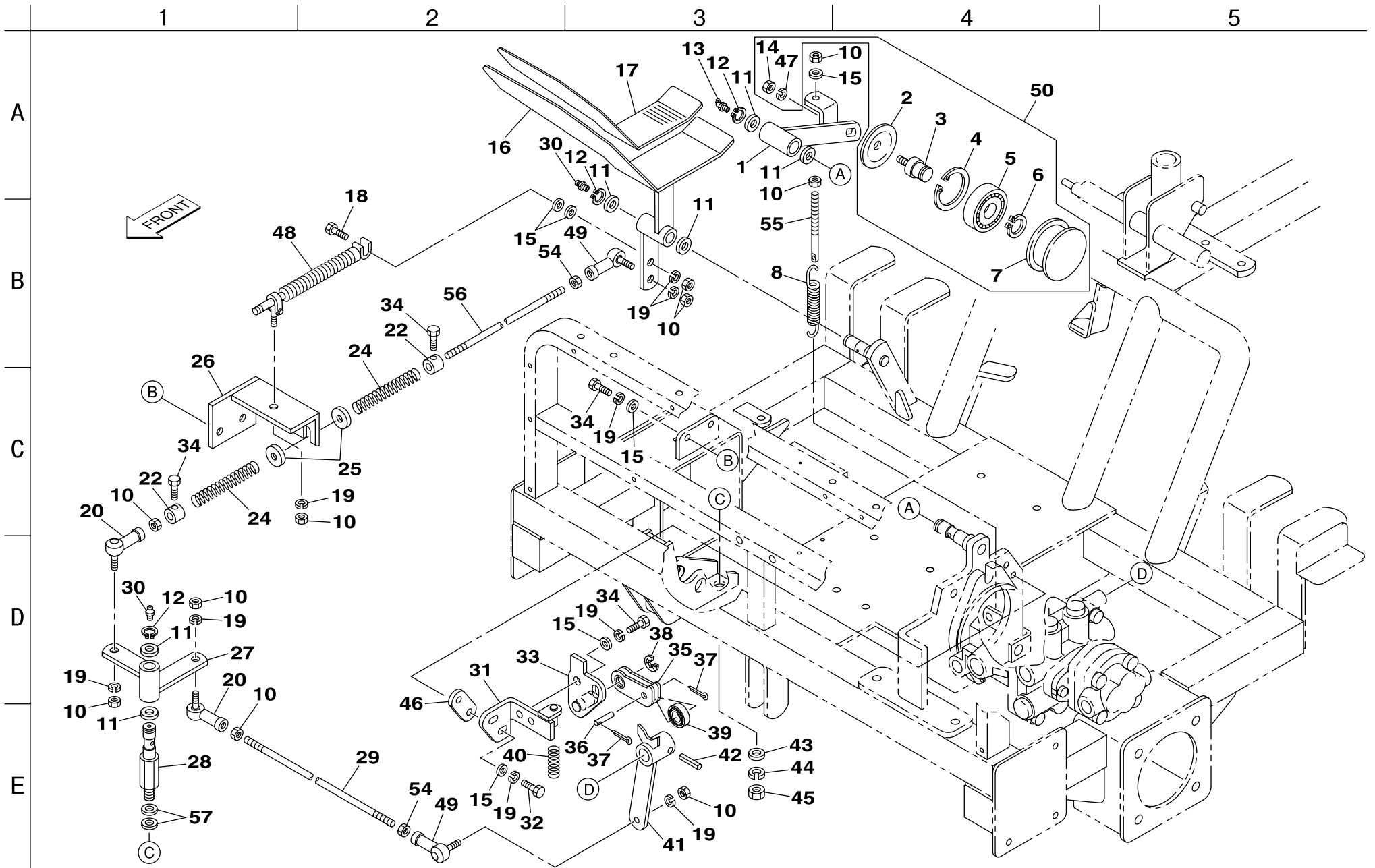


カタログ 番号	コード番号	部 品 名 称	個 数		備 考	適合機番
			185B	185BW		
6-68	K0000080202	8 ボルト 20	14	14		
6-69	K3026115001-Y	エルボ KLA15-000E	1	1		
6-70	K3005000022-Y	ロングエルボ 3/8	2	2		
6-71	K5074510422	4. 5SPHC 座金 1042	1	1		
6-72	K0213120002	12 さらばね座金 1H	8	8		
6-73	K216000013D	車輪取付座	2	2		
6-74	K0160000492	24 特殊ナット P1. 5	2	2		
6-75	K0214240001	24 さらばね座金 2L	2	2		
6-76	K0011120302	12 調質ボルト 30P1. 5	8	8		
6-77	K3412000050	交換用フィルター C-SP04-10	1	1		
6-78	Y2063A-25176	PSV16C-2-GP リペアキット	1	1		
6-79	Y61090S	2000 オービットモーターシールキット (リヤ)	2	2		
6-80	Y61091S	2000 オービットモーターシールキット (シャフト)	2	2		
6-81	LM185BW0367Z2-Y	油圧配管 G	1	1		
6-82						
6-83						
6-84						
6-85						
6-86						
6-87						
6-88						
6-89	K4270050080	50 ハーネスクリップM 8	1	1		
6-90	K0000080152	8 ボルト 15	1	1		
6-91	K3191003500	SP-15 コイルチューブ 350	1	1		
6-92	K3191004300	SP-15 コイルチューブ 430	1	1		
6-93	K0000080352	8 ボルト 35	2	2		
6-94	K2090000580-SET	ホイール 8. 50SP - 8 SET	2	2		

カタログ 番号	コード番号	部 品 名 称	個 数		備 考	適合機番
			185B	185BW		

7. 油压部 C

LM185B  
LM185BW

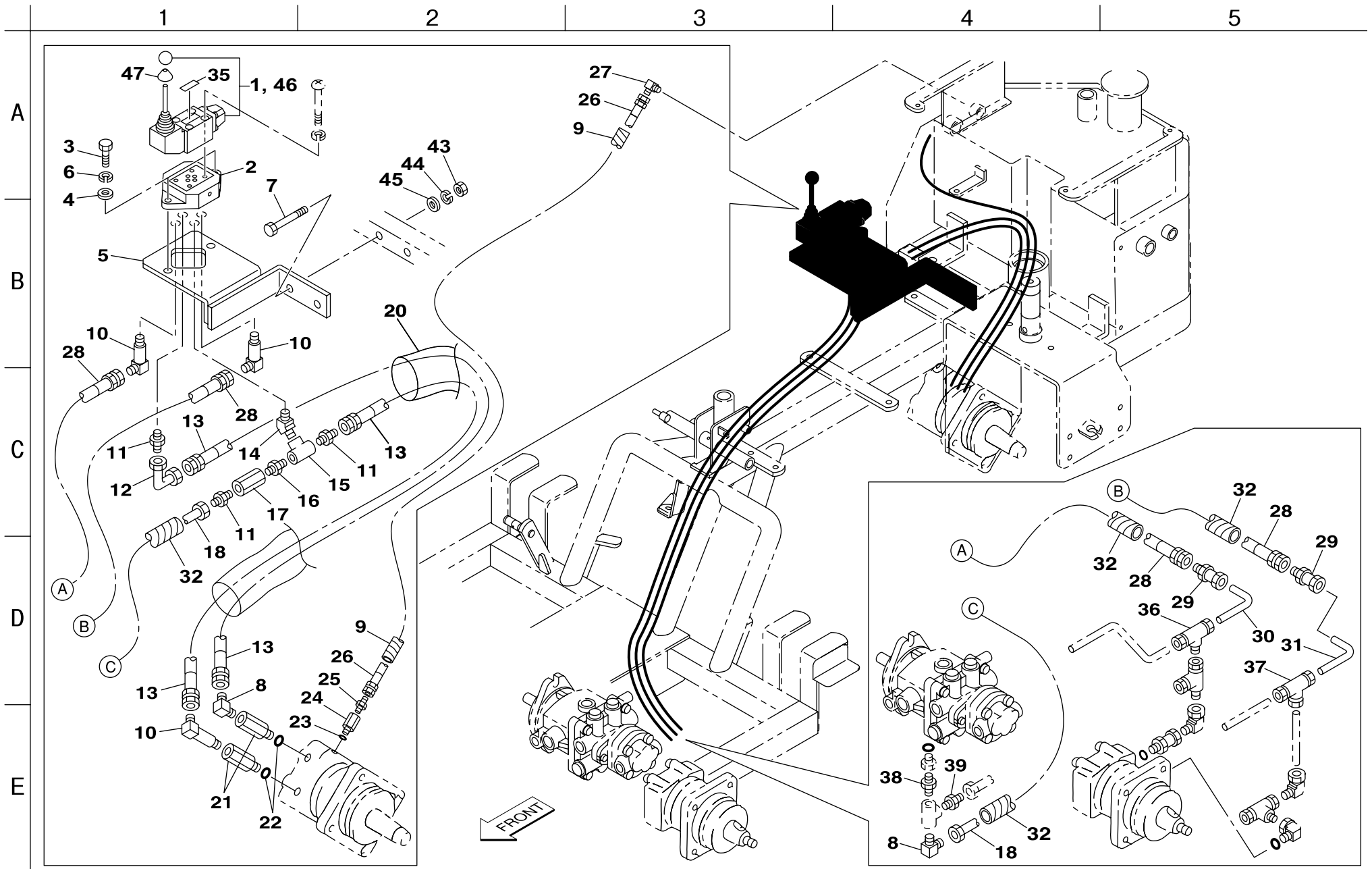


カタログ 番号	コード番号	部 品 名 称	個 数		備 考	適合機番
			185B	185BW		
7-1	LM185BW0306Z2	ポンプテンションレバー	1	1		
7-2	K5090000172	テンションカバー 1561	1	1		
7-3	K6123000012	テンションピン	1	1		
7-4	K0402047001	ストップリング R47	1	1		
7-5	K0612062040	ベアリング 62042RD	1	1		
7-6	K0401020001	ストップリング S20	1	1		
7-7	K2471210552	テンションプーリー 2155	1	1		
7-8	K1020000168	2.3丸フックバネ 18.695	1	1		
7-9						
7-10	K0100080002	8 ナット	10	10		
7-11	K5011016222	1SPCC 座金 1622	6	6		
7-12	K0401015001	ストップリング S15	3	3		
7-13	K1440000020	C型グリスニップル	1	1		
7-14	K0108100002	10 ナット 3P1	1	1		
7-15	K5000080002	8 ワッシャー	7	7		
7-16	LM185BW0328AD	走行ベダル	1	1		
7-17	LM185BW0260A0	走行ベダルゴム	1	1		
7-18	K0000080402	8 ボルト 40	1	1		
7-19	K0200080002	8S ワッシャー	12	12		
7-20	K1604080000	エルボール LHSA8	2	2		
7-21						
7-22	K6218000022	8.5 タップ付カラー 1915	2	2		
7-23						
7-24	K1000000718	2.3 圧縮バネ 15.680	2	2		
7-25	K5073208352	3.2SPHC 座金 835	2	2		
7-26	LM185BW0334AD	変速中立金具	1	1		
7-27	LM185BW0326Z2	アイドルレバー	1	1		
7-28	LM185BW0325Z2	アイドル軸	1	1		
7-29	LM185BW0331A2	変速ロッド 445	1	1		
7-30	K1440000010	グリスニップル	2	2		
7-31	K7380000032	案内金取付板	1	1		
7-32	K0000080252	8 ボルト 25	2	2		
7-33	K7380000072	アイドル調節付軸板	1	1		
7-34	K0000080152	8 ボルト 15	6	6		
7-35	K7380000052	ベアリング受金	1			

カタログ 番号	コード番号	部 品 名 称	個 数		備 考	適合機番
			185B	185BW		
7-36	K6151000048	7 両孔付軸 20.9	1	1		
7-37	K0300020202	2 割ピン 20	2	2		
7-38	K0400010002	ストップリング E10	1	1		
7-39	K0608006070	ベアリング 6072RS	1	1		
7-40	K1000000348	1.6 圧縮バネ 13.742	1	1		
7-41	LM185BW0314Z2	ポンプレバー	1	1		
7-42	K0324060321	6 スパイラルピン 32	1	1		
7-43	K5000120002	12 ワッシャー	1	1		
7-44	K0200120002	12 S ワッシャー	1	1		
7-45	K0100120002	12 ナット	1	1		
7-46	LM185--0320Z2	スペーサー	1	1		
7-47	K0200100002	10S ワッシャー	1	1		
7-48	K3380000010	レバーダンパー	1	1		
7-49	K16040800L0	エルボール LHSA8L	2	2		
7-50	K8030000010	テンションプーリー ASSY 2155	1	1		
7-51						
7-52						
7-53						
7-54	K0180080002	8 左ねじナット	2	2		
7-55	K6122000262	8 調節ねじ 110	1	1		
7-56	LM185BW0332Z2	変速ロッド 295	1	1		
7-57	K5011012202	1SPCC 座金 1220	2	2		

8. 油压部 D : 3WD

LM185BW

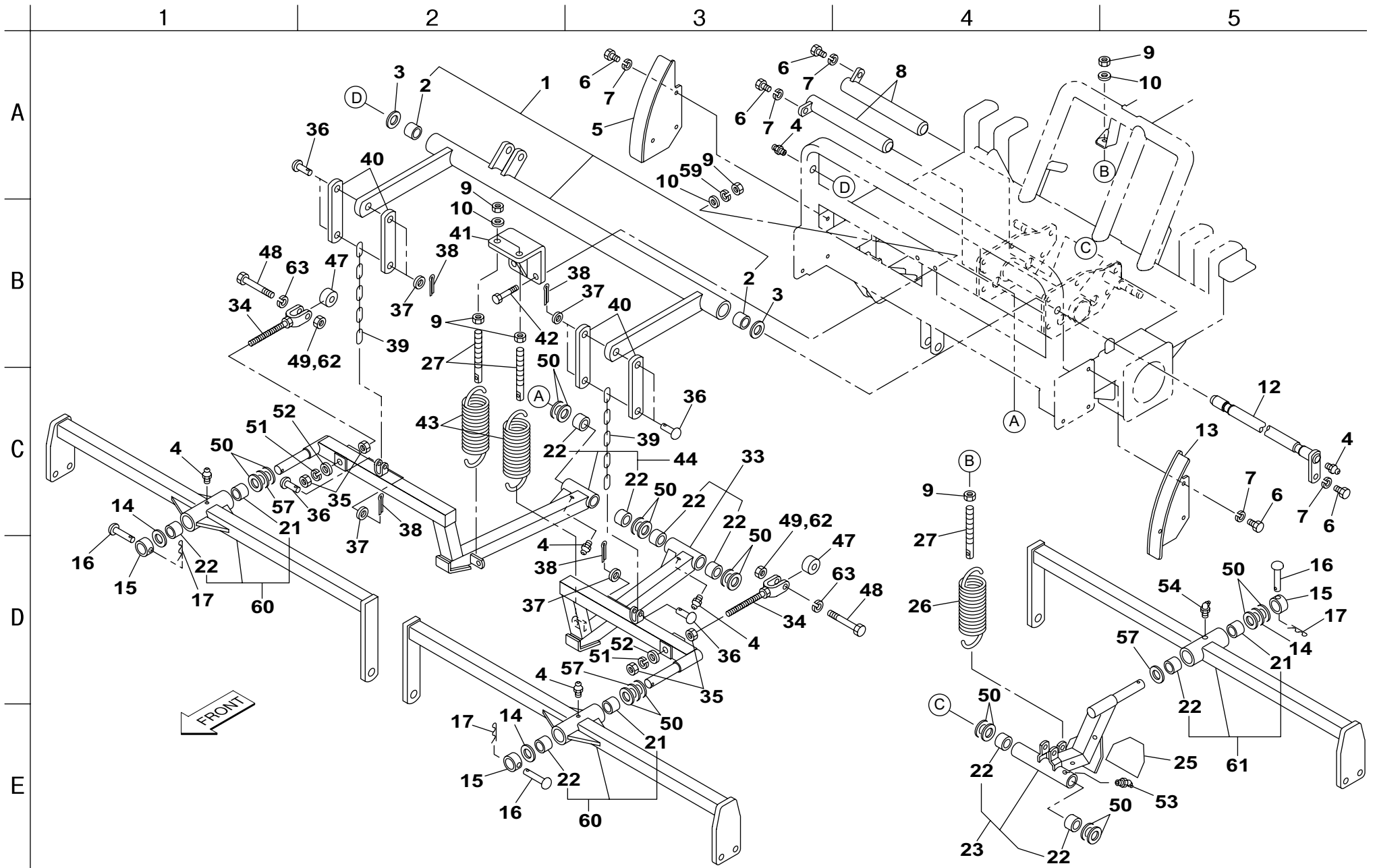


カタログ 番号	コード番号	部品名称	個数		備考	適合機番
			185B	185BW		
8-1	K3302000020	手動切換弁 HD-02376		1		
8-2	K3314000050	サブプレート SHD025-03T3A		1		
8-3	K0000080252	8 ボルト 25		2		
8-4	K5000080002	8 ワッシャー		2		
8-5	LM185BW0391ZD	切換バルブ取付金		1		
8-6	K0200080002	8S ワッシャー		2		
8-7	K0000100502	10 ボルト 50		2		
8-8	K3001090002-Y	90 エルボ 1033-9		2		
8-9	K3190009000	SP-12 コイルチューブ 900		1		
8-10	K3005000022-Y	ロングエルボ 3/8		3		
8-11	K3000090002-Y	アダプター 1013-9		3		
8-12	K3025069062-Y	パイプアダプター 069-06		1		
8-13	K3103310980	WP140-9 ホース 1-980		2		
8-14	K3006000142-Y	45° オスオスエルボ PT3/8		1		
8-15	K3021060002-Y	ねじ込みティー TEFPT3/8		1		
8-16	K3023060001-Y	ニップル NSPT3/8		1		
8-17	K3341000010	インラインチェック弁 HK3-ET1-03A		1		
8-18	K3100311450	WP35-9 ホース 1-1450		1		
8-19						
8-20	K3171009800	ホースカバー 980		1		
8-21	K3029000042-Y	特殊ブッシング PF1/2PT3/8		2		
8-22	K0881018000	O リング P18B		2		
8-23	K0881011000	O リング P11B		1		
8-24	K3029000032-Y	特殊ブッシング PF1/4PT1/4		1		
8-25	K3000060002-Y	アダプター 1013-6		1		
8-26	K3100210940	WP35-6 ホース 1-940		1		
8-27	K3001060002-Y	90 エルボ 1033-6		1		
8-28	K3103311440	WP140-9 ホース 1-1440		2		
8-29	K3027315061-Y	ニップル KUC15-030E		2		
8-30	LM185BW0365Z2-Y	油圧配管 E		1		
8-31	LM185BW0366Z2-Y	油圧配管 F		1		
8-32	K3191013500	SP-15 コイルチューブ 1350		3		
8-33						
8-34						
8-35	K4203000810	2 駆・3 駆切換レバーマーク		1		

カタログ 番号	コード番号	部品名称	個数		備考	適合機番
			185B	185BW		
8-36	K3027015001-Y	ティー KTB15-000E		1		
8-37	K3026215001-Y	ティー KTA15-000E		1		
8-38	K3023060001-Y	ニップル NSPT3/8		1		
8-39	K3000090002-Y	アダプター 1013-9		1		
8-40						
8-41						
8-42						
8-43	K0100100002	10 ナット		2		
8-44	K0200100002	10S ワッシャー		2		
8-45	K5000100002	10 ワッシャー		2		
8-46	K0880009000	O リング P9		4		
8-47	K4031000360	段付きゴム 8.530		1		

9. モアリフトアーム部

LM185B  
LM185BW



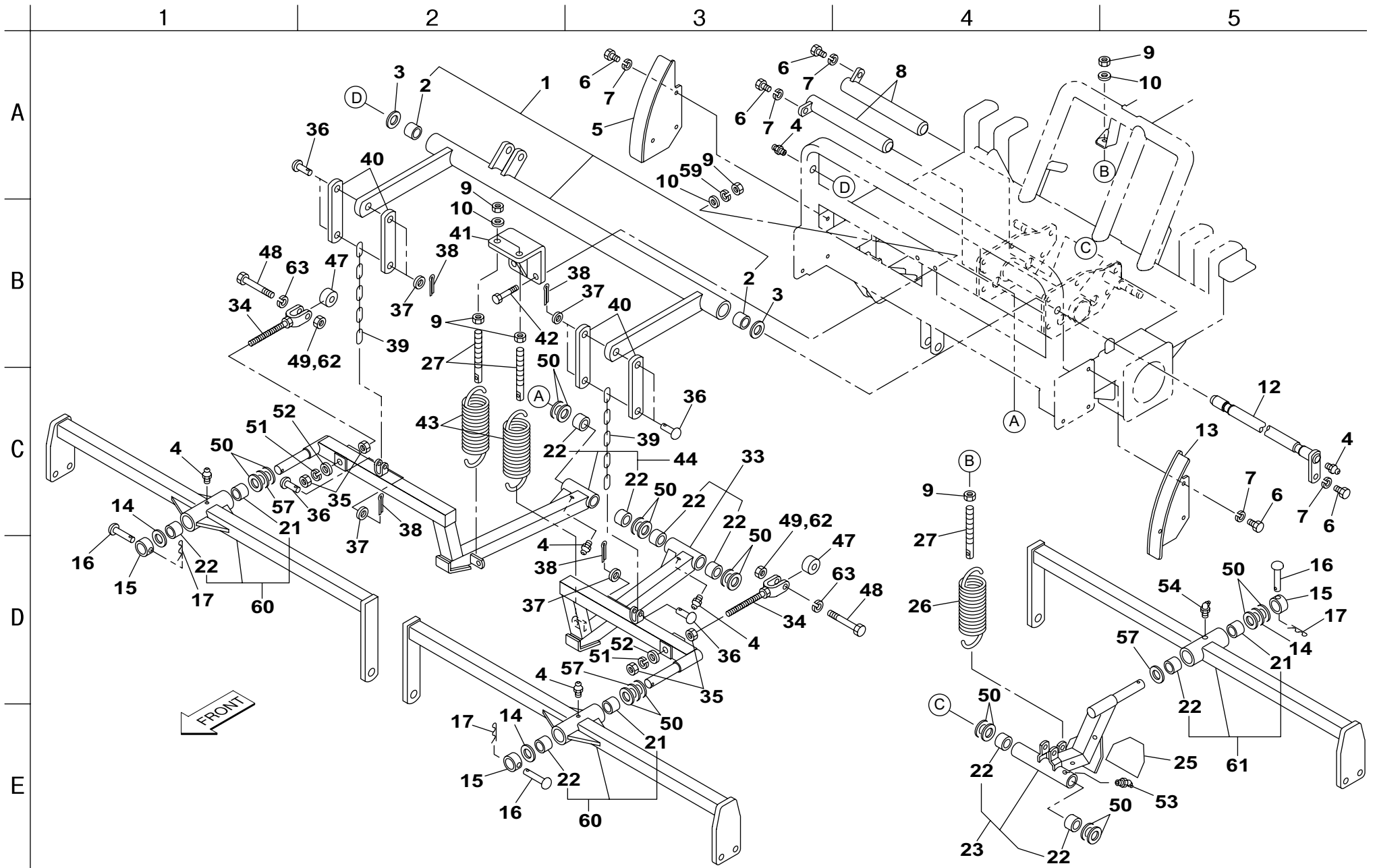


カタログ 番号	コード番号	部 品 名 称	個 数		備 考	適合機番
			185B	185BW		
9-1	LM185--0419BD	前モア吊り上げ金具	1	0		30197-30220
9-1	LM185--0419BD	前モア吊り上げ金具	0	1		30642-30728
9a-1	LM185--0419CD	前モア吊り上げ金具	1	0		30221-
9a-1	LM185--0419CD	前モア吊り上げ金具	0	1		30729-
9-2	K6000000140	19 ブッシュ 25. 436	2	2		
9-3	K5051019320	105191P 座金 1932	2	2		
9-4	K1440000010	グリスニップル	6	6		
9-5	LM185BW0430ZD	リフトアーム押え金右	1	1		
9-6	K0000080152	8 ボルト 15	9	9		
9-7	K0200080002	8S ワッシャー	9	9		
9-8	LM185--0407Z2	リフトアーム軸	2	2		
9-9	K0100100002	10 ナット	8	8		
9-10	K5000100002	10 ワッシャー	5	5		
9-11						
9-12	LM185BW0422AC	吊り上げ支点軸	1	1		
9-13	LM185BW0429ZD	リフトアーム押え金左	1	1		
9-14	K6210000382	25. 4 カラー 385	3	3		
9-15	K6215000142	26 孔付カラー 3215	3	3		
9-16	K6040080402	8 丸頭ピン 40	3	3		
9-17	K0330800008	8 スナップピン	3	3		
9-18						
9-19						
9-20						
9-21	K6000000120	25. 4 ブッシュ 30. 120	3	3		
9-22	K6000000390	25. 4 ブッシュ 30. 220	9	9		
9-23	LM185BW0403CD	リヤリフトアーム	1	1		
9-24						
9-25	LM185BW0435Z0	ローラー受けゴム	1	1		
9-26	K1030000178	6 半丸フックバネ 51235	1	1		
9-27	K6122000292	10 調節ねじ 80	3	3		
9-28						
9-29						
9-30						
9-31						
9-32						

カタログ 番号	コード番号	部 品 名 称	個 数		備 考	適合機番
			185B	185BW		
9-33	LM185BW0401BD	モアリフトアーム左	1	1		
9-34	LM185BW0428A3	キャスター調節金	2	2		
9-35	K0100140002	14 ナット	4	4		
9-36	K6041080258	8 焼入丸頭ピン 25. 6	6	6		
9-37	K5000080002	8 ワッシャー	6	6		
9-38	K0300025202	2. 5 割ピン 20	6	6		
9-39	K4534000013	A6 サイドリンクチェーン 5 リンク	2	2		
9-40	LM185--0427Z3	チェーン継ぎ板	4	4		
9-41	LM185--0413Z3	スプリング掛け金	1	1		
9-42	K0000100502	10 ボルト 50	2	2		
9-43	K1030000168	4. 5 半丸フックバネ 49168	2	2		
9-44	LM185BW0402BD	モアリフトアーム右	1	1		
9-45						
9-46						
9-47	K2141000020	キャスター車輪 No. 4H-P	2	0		30197-30201
9-47	K2141000020	キャスター車輪 No. 4H-P	0	2		30642-30646
9a-47	K2140000140	ローラー 50	2	0		30202-
9a-47	K2140000140	ローラー 50	0	2		30647-
9-48	K0003080552	8 ボルト 55	2	2		
9-49	K0100080002	8 ナット	2	0		30197-30201
9-49	K0100080002	8 ナット	0	2		30642-30646
9-50	K5051025370	105191P 座金 25. 437	16	16		
9-51	K0200140002	14S ワッシャー	2	2		
9-52	K5000140002	14 ワッシャー	2	2		
9-53	K1440000030	B 型グリスニップル	1	1		
9-54	K1440000020	C 型グリスニップル	1	1		
9-55						
9-56						
9-57	K5011025372	1SPCC 座金 25. 437	3	3		
9-58						
9-59	K0200100002	10S ワッシャー	2	2		
9-60	LM185--0415CR	前モアアーム	2	2		
9-61	K714000002R	後モアアーム	1	1		
9-62	K0144080002	8U ナット	2	0		30202-
9-62	K0144080002	8U ナット	0	2		30647-

9. モアリフトアーム部

LM185B  
LM185BW

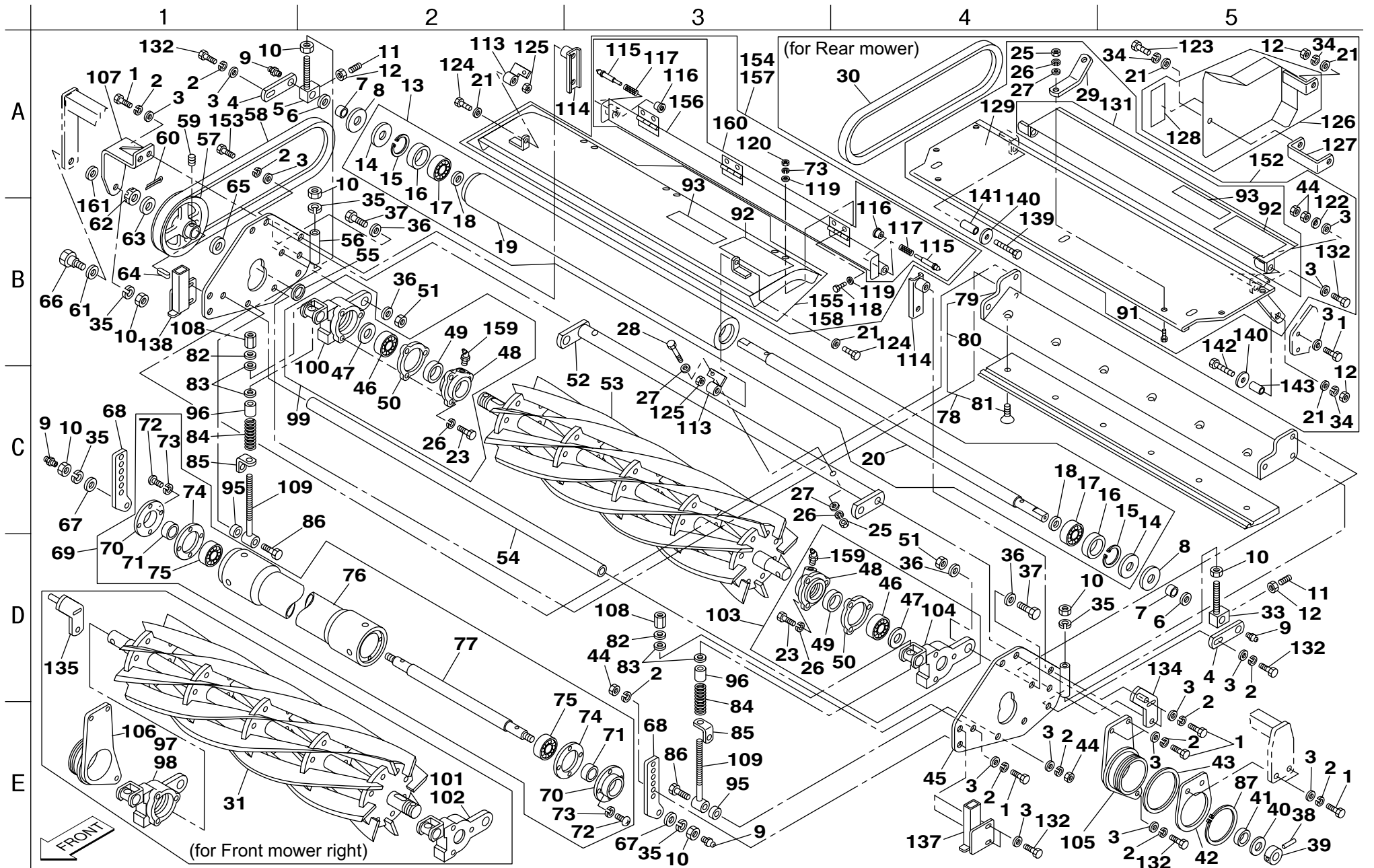


カタログ 番号	コード番号	部 品 名 称	個 数		備 考	適合機番
			185B	185BW		
9-63	K0200080002	8S ワッシャー	2	0		30197-30201
9-63	K0200080002	8S ワッシャー	0	2		30642-30646

カタログ 番号	コード番号	部 品 名 称	個 数		備 考	適合機番
			185B	185BW		

10. モアユニット部 SN 185B:30197-30206, 185BW:30642-30666

LM185B  
LM185BW

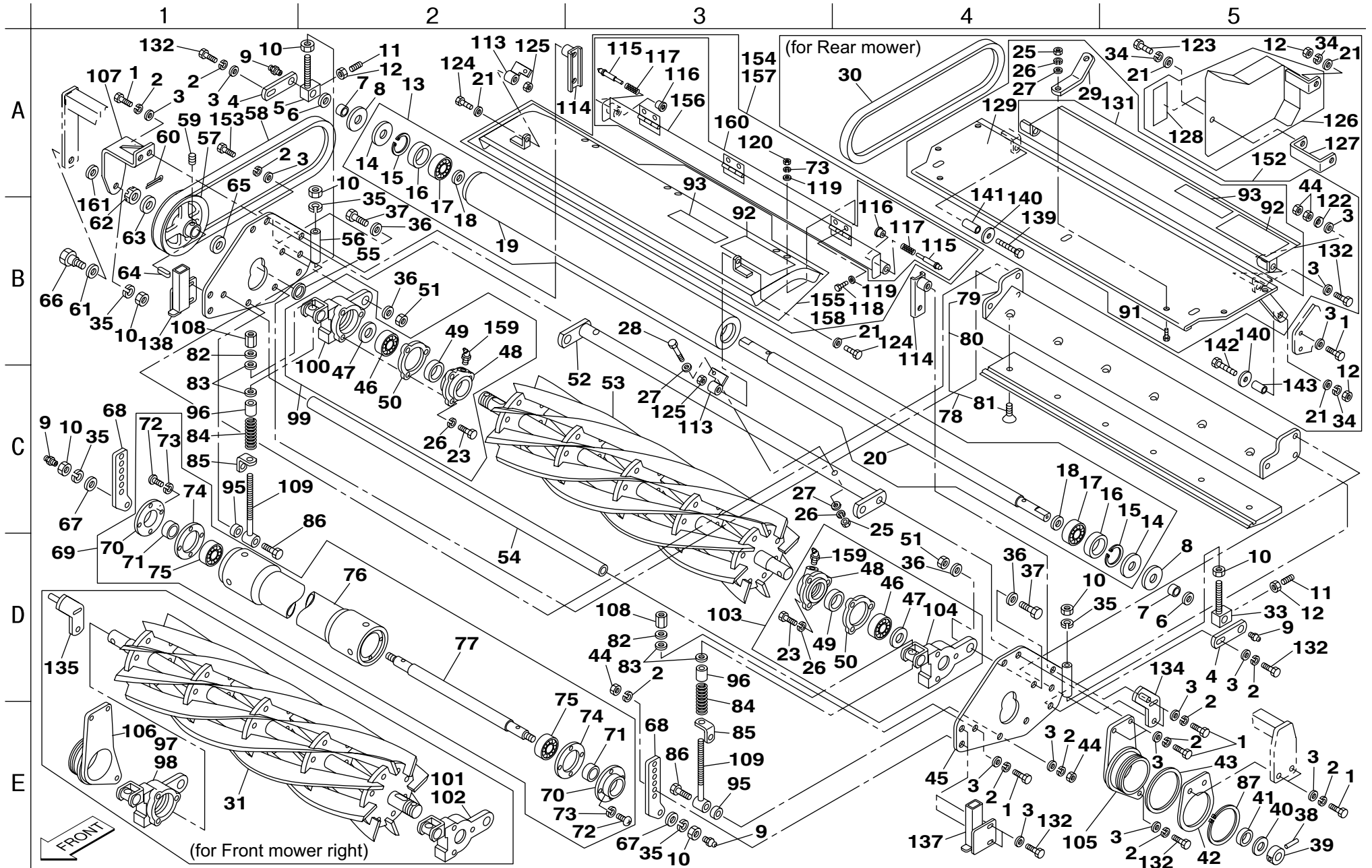


カタログ 番号	コード番号	部 品 名 称	個 数		備 考	適合機番
			185B	185BW		
10-1	K0000100252	10 ボルト 25	37	37		
10-2	K0200100002	10S ワッシャー	64	64		
10-3	K5000100002	10 ワッシャー	68	68		
10-4	K5144001552	刈高調節板	6	6		
10-5	K7303000202	刈高調節ねじ右	3	3		
10-6	K5051015220	1C5191P 座金 1522	18	18		
10-7	K6212001872	16STKM カラー 2212. 5	6	6		
10-8	K5051015470	1C5191P 座金 1547	6	6		
10-9	K1440000010	グリスニップル	12	12		
10-10	K0100120002	12 ナット	21	21		
10-11	K0028080200	8 ステンレスホーローセット 20	6	6		
10-12	K0100080002	8 ナット	11	11		
10-13	K8021000470	後ローラー ASSY	3	3		
10-14	K0861000020	オイルシール TA1542. 38	6	6		
10-15	K0402042001	ストップリング R42	6	6		
10-16	K0861000030	オイルシール 6202	6	6		
10-17	K0616062020	ベアリング 62022NSEC3	6	6		
10-18	K5051015280	1C5191P 座金 1528	6	6		
10-19	K740000006D	60 ローラー 666	3	3		
10-20	K6131000160	後ローラー軸	3	3		
10-21	K5000080002	8 ワッシャー	10	10		
10-22						
10-23	K0000060152	6 ボルト 15	18	18		
10-24						
10-25	K0100060002	6 ナット	8	8		
10-26	K0200060002	6S ワッシャー	26	26		
10-27	K5000060002	6 ワッシャー	14	14		
10-28	K0000060402	6 ボルト 40	6	6		
10-29	K527600045R	リールカバー取付板	2	2		
10-30	K2342041000	V ベルト 0LB41	1	1		
10-31	K281850R7AR	リールカッター 660-7R	1	1		
10-32						
10-33	K7303000212	刈高調節ねじ左	3	3		
10-34	K0200080002	8S ワッシャー	6	6		
10-35	K0200120002	12S ワッシャー	15	15		

カタログ 番号	コード番号	部 品 名 称	個 数		備 考	適合機番
			185B	185BW		
10-36	K5073215302	3. 2SPHC 座金 14. 530	12	12		
10-37	K6082000152	支軸ボルト	6	6		
10-38	K0320030251	3 スプリングピン 25	3	3		
10-39	K6080000032	ラッピング研磨軸	3	3		
10-40	K5010520282	0. 5SPCC 座金 2028	3	3		
10-41	K4031000240	防水キャップ	3	3		
10-42	K5131002092	ブラケット	3	3		
10-43	K5011075902	1SPCC 座金 7590	3	3		
10-44	K0100100002	10 ナット	22	22		
10-45	K705200003D	モアフレーム左	3	3		
10-46	K0602063040	ベアリング 6304Z	6	6		
10-47	K0860000050	防塵シール	6	6		
10-48	K6903000042	ハウジングフタ	6	6		
10-49	K0822542080	オイルシール MHSA25428	6	6		
10-50	K4011000150	パッキン	6	6		
10-51	K0145140002	14U ナット P1. 5	6	6		
10-52	K705200005R	ステー	3	3		
10-53	K281850L7AR	リールカッター 660-7L	2	2		
10-54	K622300035D	ステーパイプ	3	3		
10-55	K6212000160	20. 2STKM カラー 25. 44. 75	3	3		
10-56	K705200004D	モアフレーム右	3	3		
10-57	K242000001D	B1V ブーリー 20134	3	3		
10-58	K2342065000	V ベルト 0LB65	2	2		
10-59	K0023080101	8 ホーローセット 10	6	6		
10-60	K0300032402	3. 2 割ピン 40	3	3		
10-61	K5011016282	1SPCC 座金 1628	3	3		
10-62	K0170000012	20 みぞ付き特殊ナット	3	3		
10-63	K5000200002	20 ワッシャー	3	3		
10-64	K0550000050	5 × 5 × 42 特殊キー	3	3		
10-65	K5030520400	0. 5C2801P 座金 2040	3	3		
10-66	K6082000162	支点ボルト	3	3		
10-67	K5000120002	12 ワッシャー	6	6		
10-68	K5131001352	ローラーブラケット	6	6		
10-69	K8021000300	前ローラー ASSY	3	3		
10-70	K5300000242	32 シールカバー 66	6	6		

10. モアユニット部 SN 185B:30197-30206, 185BW:30642-30666

LM185B  
LM185BW

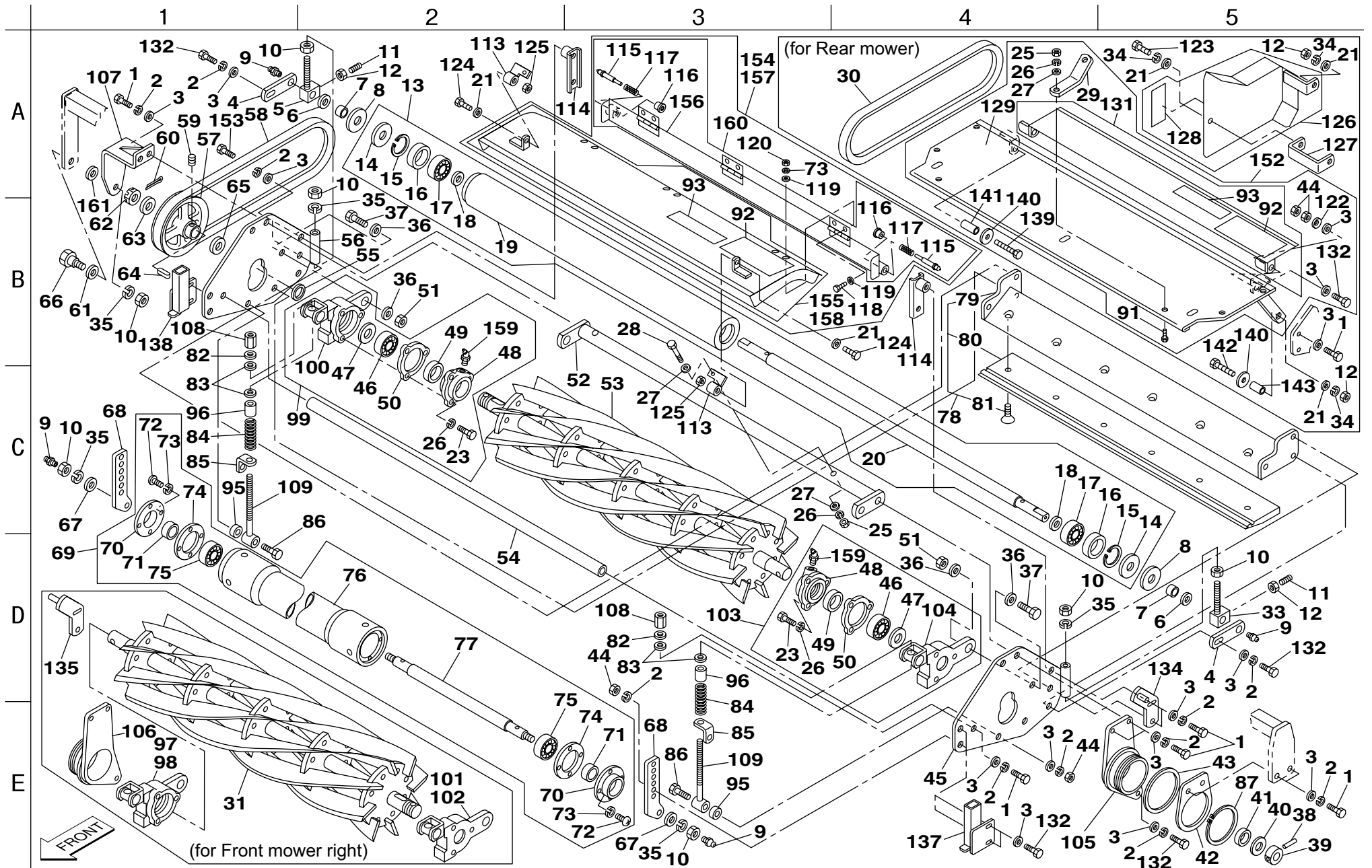


カタログ 番号	コード番号	部 品 名 称	個 数		備 考	適合機番
			185B	185BW		
10-71	K0851732080	オイルシール PJN17328	6	6		
10-72	K0042050152	5+ 丸小ねじ 15	24	24		
10-73	K0200050002	5S ワッシャー	36	36		
10-74	K4011000090	40 ローラーパッキン 66	6	6		
10-75	K0608063030	ベアリング 63032RS	6	6		
10-76	K740000017D	76 ローラー 672	3	3		
10-77	K6121000290	ローラー軸 766	3	3		
10-78	K8022000040	ベッドナイフ台 ASSY	3	3		
10-79	K690500002R	ベッドナイフ台	3	3		
10-80	K2510000030	7 ベッドナイフ 85-662	3	3		
10-81	K0071000092	10 調質さら小ねじ 20	18	18		
10-82	K5051010160	105191P 座金 1016	6	6		
10-83	K6500000102	5SS41 座金 10.522	12	12		
10-84	K1000000578	3.5 圧縮バネ 2273	6	6		
10-85	K5206000672	スプリング受け	6	6		
10-86	K0000100402	10 ボルト 40	6	6		
10-87	K0401075002	ストップリング S75	3	3		
10-88						
10-89						
10-90						
10-91	K0000060152	6 ボルト 15	2	2		
10-92	K4205000330	リールモア危険マーク	3	3		
10-93	K4205000890	リール異物巻込危険ラベル	3	3		
10-94						
10-95	K6212001512	10.2STKM カラー 187	6	6		
10-96	K6210000392	10 カラー 2216	6	6		
10-97	K8010000110	リール受け金具 A 右 ASSY	1	1		
10-98	K7081000032	リール受け金具 A 右	1	1		
10-99	K8010000120	リール受け金具 B 右 ASSY	2	2		
10-100	K7081000052	リール受け金具 B 右	2	2		
10-101	K8010000130	リール受け金具 B 左 ASSY	1	1		
10-102	K7081000042	リール受け金具 B 左	1	1		
10-103	K8010000100	リール受け金具 A 左 ASSY	2	2		
10-104	K7081000022	リール受け金具 A 左	2	2		
10-105	K7081000062	支点メタル左	2	2		

カタログ 番号	コード番号	部 品 名 称	個 数		備 考	適合機番
			185B	185BW		
10-106	K7081000072	支点メタル右	1	1		
10-107	LM185A-0545ZR	ブリー側ブラケット	3	3		
10-108	K0160000032	10 受刃調節ナット P1	6	6		
10-109	K6511000082	カッター調節ボルト 140	6	6		
10-110						
10-111						
10-112						
10-113	K735500061R	カバー取付金	4	4		
10-114	K7355000623	カバー止め金	4	4		
10-115	K6155000252	止めピン	4	4		
10-116	K6204000732	ツマミ	4	4		
10-117	K1000000260	0.7 圧縮バネ 8.425	4	4		
10-118	K0000050122	5 ボルト 12	12	12		
10-119	K5000050002	5 ワッシャー	24	24		
10-120	K0100050002	5 ナット	12	12		
10-121						
10-122	K0210100002	10 さらばね L	2	2		
10-123	K0000080152	8 ボルト 15	1	1		
10-124	K0000080302	8 ボルト 30	4	4		
10-125	K0144080002	8U ナット	4	4		
10-126	K9000000150	ベルトカバー COMP	1	1		
10-127	K520200028R	カバー取付金	1	1		
10-128	K4205000670	ベルト回転物注意マーク	1	1		
10-129	K716300041R	リヤリールカバー	1	1		
10-130						
10-131	K9010000020	後カバー COMP	1	1		
10-132	K0000100302	10 ボルト 30	19	19		
10-133						
10-134	K7305000023	ストッパー左	1	1		
10-135	K7305000033	ストッパー右	1	1		
10-136						
10-137	K735500058D	集草箱取付金左	2	2		
10-138	K735500057D	集草箱取付金右	2	2		
10-139	K0000080802	8 ボルト 80	1	1		
10-140	K5012308352	2.3SPCC 座金 835	2	2		

10. モアユニット部 SN 185B:30197-30206, 185BW:30642-30666

LM185B  
LM185BW



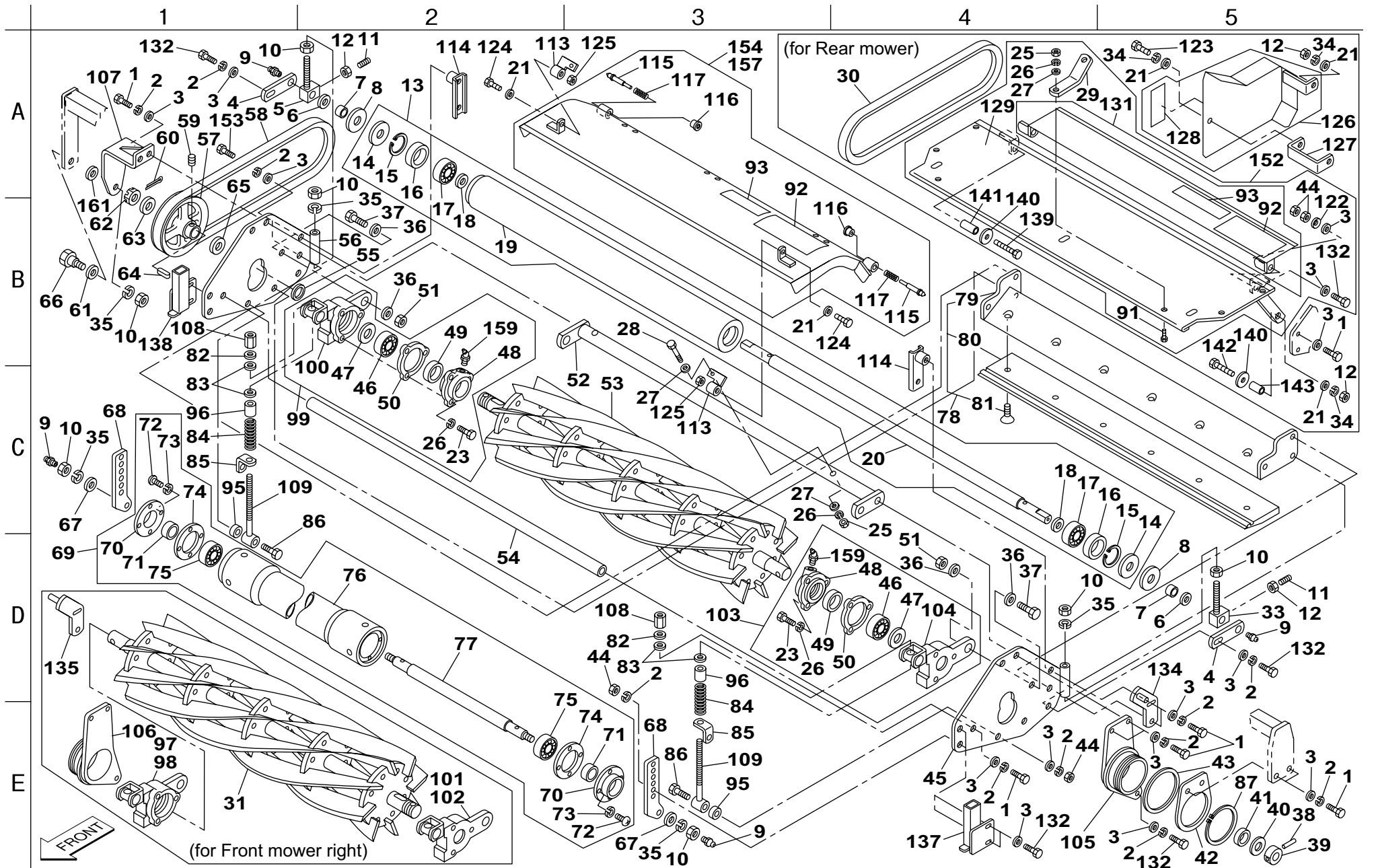


カタログ 番号	コード番号	部 品 名 称	個 数		備 考	適合機番
			185B	185BW		
10-141	K6212001893	8. 2STKM カラー 12. 755	1	1		
10-142	K0003080552	8 ボルト 55	1	1		
10-143	K6212001883	8. 2STKM カラー 12. 732	1	1		
10-144						
10-145						
10-146						
10-147						
10-148						
10-149						
10-150						
10-151						
10-152	K8400000180	リールカバー ASSY	1	1		
10-153	K0000100202	10 ボルト 20	4	4		
10-154	K9010000130	左リールカバー COMP	1	1		
10-155	K9010000140	左フロントリールカバー COMP	1	1		
10-156	K716300049R	補助リールカバー	2	2		
10-157	K9010000150	右リールカバー COMP	1	1		
10-158	K9010000160	右フロントリールカバー COMP	1	1		
10-159	K1440000030	B型グリスニップル	6	6		
10-160	K9010000170	補助リールカバー COMP	2	2		
10-161	K5011017402	1SPCC 座金 1740	3	3		

カタログ 番号	コード番号	部 品 名 称	個 数		備 考	適合機番
			185B	185BW		

A10. モアユニット部 SN 185B:30207-, 185BW:30667-

LM185B  
LM185BW

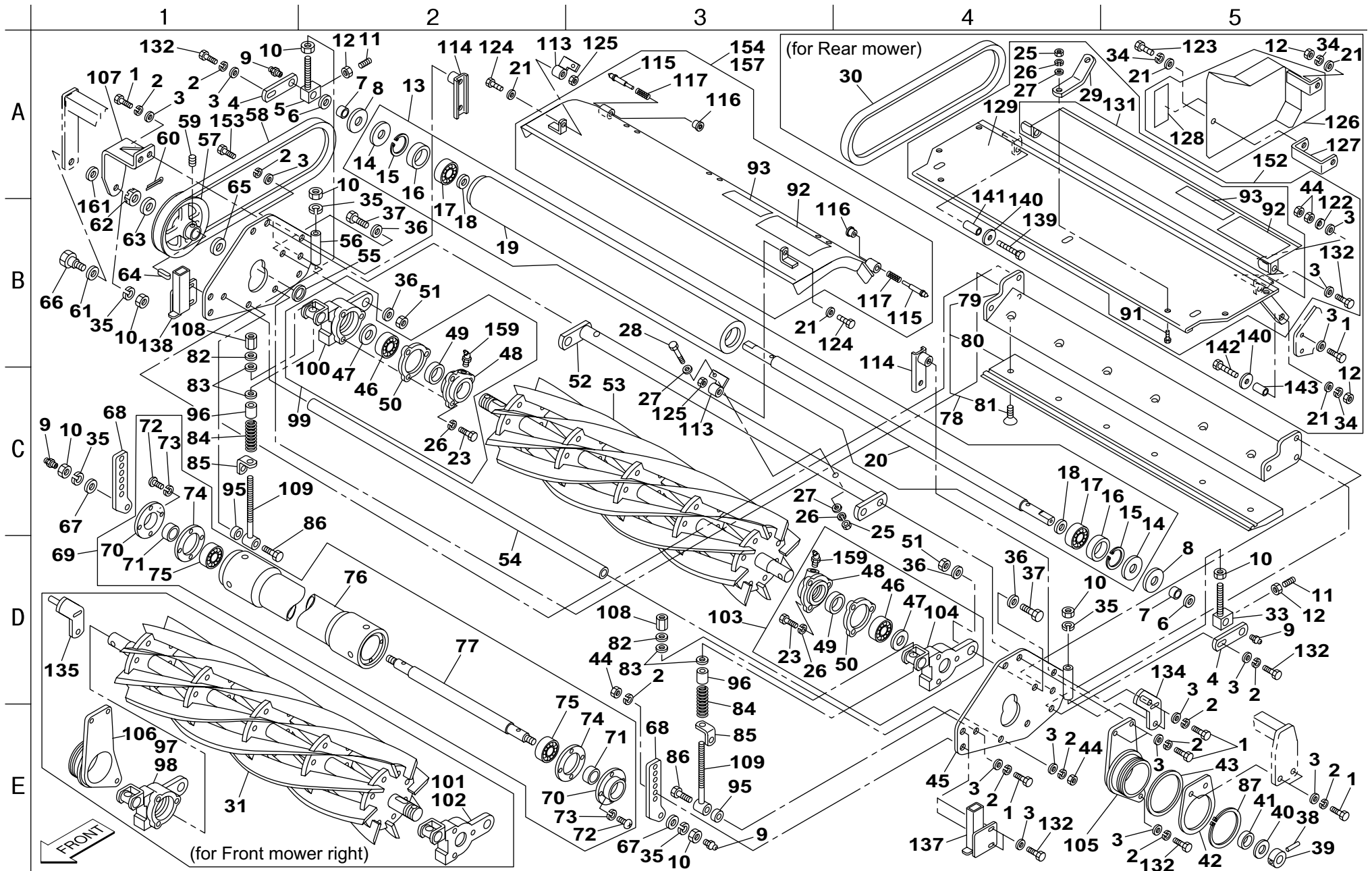


カタログ 番号	コード番号	部 品 名 称	個 数		備 考	適合機番
			185B	185BW		
A10-1	K0000100252	10 ボルト 25	37	37		
A10-2	K0200100002	10S ワッシャー	64	64		
A10-3	K5000100002	10 ワッシャー	68	68		
A10-4	K5144001552	刈高調節板	6	6		
A10-5	K7303000202	刈高調節ねじ右	3	3		
A10-6	K5051015220	1C5191P 座金 1522	18	18		
A10-7	K6212001872	16STKM カラー 2212. 5	6	6		
A10-8	K5051015470	1C5191P 座金 1547	6	6		
A10-9	K1440000010	グリスニップル	12	12		
A10-10	K0100120002	12 ナット	21	21		
A10-11	K0028080200	8 ステンレスホーローセット 20	6	6		
A10-12	K0100080002	8 ナット	11	11		
A10-13	K8021000470	後ローラー ASSY	3	3		
A10-14	K0861000020	オイルシール TA1542. 38	6	6		
A10-15	K0402042001	ストップリング R42	6	6		
A10-16	K0861000030	オイルシール 6202	6	6		
A10-17	K0616062020	ベアリング 62022NSEC3	6	6		
A10-18	K5051015280	1C5191P 座金 1528	6	6		
A10-19	K740000006D	60 ローラー 666	3	3		
A10-20	K6131000160	後ローラー軸	3	3		
A10-21	K5000080002	8 ワッシャー	10	10		
A10-22						
A10-23	K0000060152	6 ボルト 15	18	18		
A10-24						
A10-25	K0100060002	6 ナット	8	8		
A10-26	K0200060002	6S ワッシャー	26	26		
A10-27	K5000060002	6 ワッシャー	14	14		
A10-28	K0000060402	6 ボルト 40	6	6		
A10-29	K527600045R	リールカバー取付板	2	2		
A10-30	K2342041000	V ベルト 0LB41	1	1		
A10-31	K281850R7AR	リールカッター 660-7R	1	1		
A10-32						
A10-33	K7303000212	刈高調節ねじ左	3	3		
A10-34	K0200080002	8S ワッシャー	6	6		
A10-35	K0200120002	12S ワッシャー	15	15		

カタログ 番号	コード番号	部 品 名 称	個 数		備 考	適合機番
			185B	185BW		
A10-36	K5073215302	3. 2SPHC 座金 14. 530	12	12		
A10-37	K6082000152	支軸ボルト	6	6		
A10-38	K0320030251	3 スプリングピン 25	3	3		
A10-39	K6080000032	ラッピング研磨軸	3	3		
A10-40	K5010520282	0. 5SPCC 座金 2028	3	3		
A10-41	K4031000240	防水キャップ	3	3		
A10-42	K5131002092	ブラケット	3	3		
A10-43	K5011075902	1SPCC 座金 7590	3	3		
A10-44	K0100100002	10 ナット	22	22		
A10-45	K705200003D	モアフレーム左	3	3		
A10-46	K0602063040	ベアリング 6304Z	6	6		
A10-47	K0860000050	防塵シール	6	6		
A10-48	K6903000042	ハウジングフタ	6	6		
A10-49	K0822542080	オイルシール MHA25428	6	6		
A10-50	K4011000150	パッキン	6	6		
A10-51	K0145140002	14U ナット P1. 5	6	6		
A10-52	K705200005R	ステー	3	3		
A10-53	K281850L7AR	リールカッター 660-7L	2	2		
A10-54	K622300035D	ステーパイプ	3	3		
A10-55	K6212000160	20. 2STKM カラー 25. 44. 75	3	3		
A10-56	K705200004D	モアフレーム右	3	3		
A10-57	K242000001D	B1V ブーリー 20134	3	3		
A10-58	K2342065000	V ベルト 0LB65	2	2		
A10-59	K0023080101	8 ホーローセット 10	6	6		
A10-60	K0300032402	3. 2 割ピン 40	3	3		
A10-61	K5011016282	1SPCC 座金 1628	3	3		
A10-62	K0170000012	20 みぞ付き特殊ナット	3	3		
A10-63	K5000200002	20 ワッシャー	3	3		
A10-64	K0550000050	5 × 5 × 42 特殊キー	3	3		
A10-65	K5030520400	0. 5C2801P 座金 2040	3	3		
A10-66	K6082000162	支点ボルト	3	3		
A10-67	K5000120002	12 ワッシャー	6	6		
A10-68	K5131001352	ローラーブラケット	6	6		
A10-69	K8021000300	前ローラー ASSY	3	3		
A10-70	K5300000242	32 シールカバー 66	6	6		

A10. モアユニット部 SN 185B:30207-, 185BW:30667-

LM185B  
LM185BW

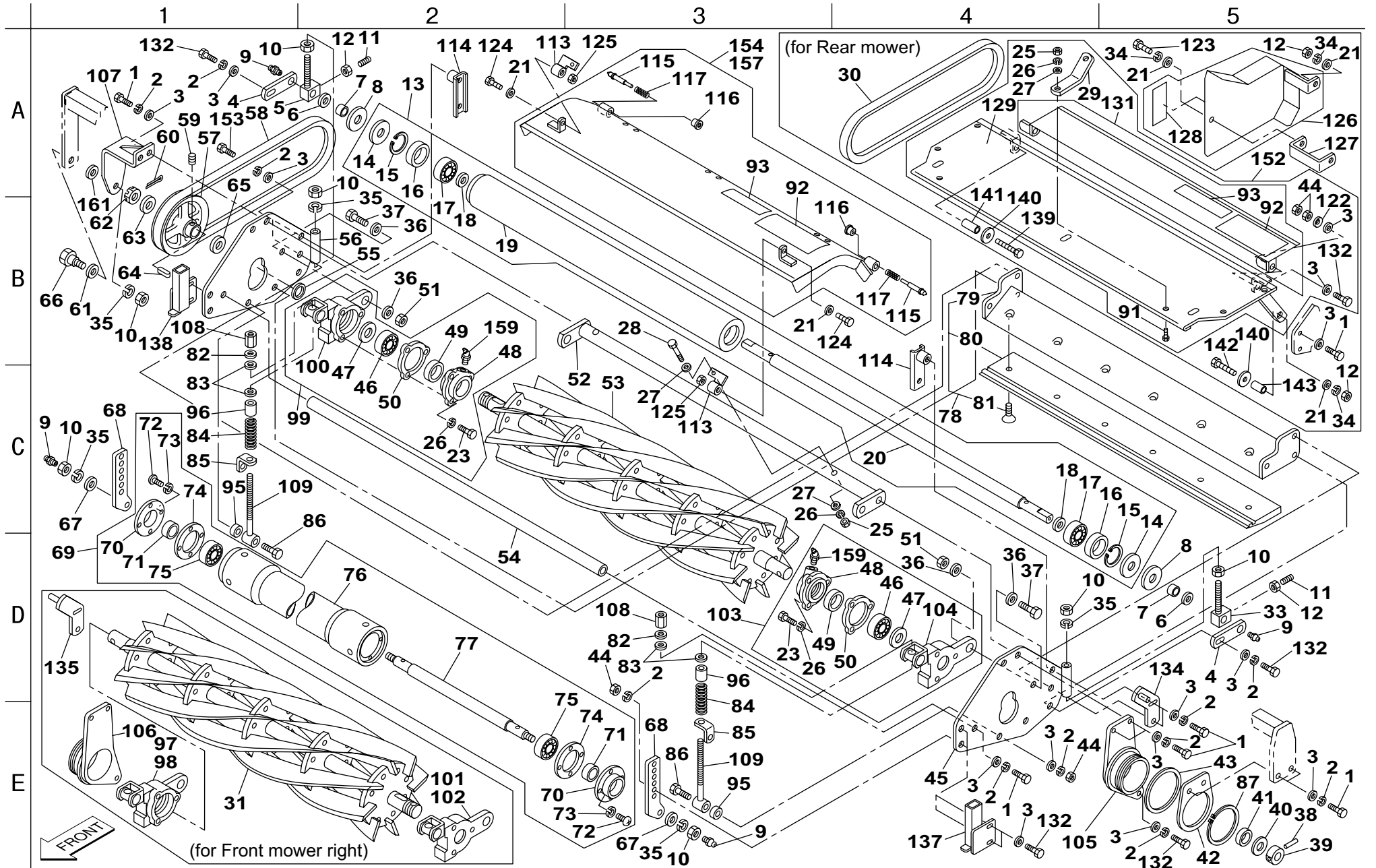


カタログ 番号	コード番号	部 品 名 称	個 数		備 考	適合機番
			185B	185BW		
A10-71	K0851732080	オイルシール PJN17328	6	6		
A10-72	K0042050152	5+ 丸小ねじ 15	24	24		
A10a-73	K0200050002	5S ワッシャー	24	24		
A10-74	K4011000090	40 ローラーパッキン 66	6	6		
A10-75	K0608063030	ベアリング 63032RS	6	6		
A10-76	K740000017D	76 ローラー 672	3	3		
A10-77	K6121000290	ローラー軸 766	3	3		
A10-78	K8022000040	ベッドナイフ台 ASSY	3	3		
A10-79	K690500002R	ベッドナイフ台	3	3		
A10-80	K2510000030	7 ベッドナイフ 85-662	3	3		
A10-81	K0071000092	10 調質さら小ねじ 20	18	18		
A10-82	K5051010160	105191P 座金 1016	6	6		
A10-83	K6500000102	5SS41 座金 10.522	12	12		
A10-84	K1000000578	3.5 圧縮バネ 2273	6	6		
A10-85	K5206000672	スプリング受け	6	6		
A10-86	K0000100402	10 ボルト 40	6	6		
A10-87	K0401075002	ストップリング S75	3	3		
A10-88						
A10-89						
A10-90						
A10-91	K0000060152	6 ボルト 15	2	2		
A10-92	K4205000330	リールモア危険マーク	3	3		
A10-93	K4205000890	リール異物巻込危険ラベル	3	3		
A10-94						
A10-95	K6212001512	10.2STKM カラー 187	6	6		
A10-96	K6210000392	10 カラー 2216	6	6		
A10-97	K8010000110	リール受け金具 A 右 ASSY	1	1		
A10-98	K7081000032	リール受け金具 A 右	1	1		
A10-99	K8010000120	リール受け金具 B 右 ASSY	2	2		
A10-100	K7081000052	リール受け金具 B 右	2	2		
A10-101	K8010000130	リール受け金具 B 左 ASSY	1	1		
A10-102	K7081000042	リール受け金具 B 左	1	1		
A10-103	K8010000100	リール受け金具 A 左 ASSY	2	2		
A10-104	K7081000022	リール受け金具 A 左	2	2		
A10-105	K7081000062	支点メタル左	2	2		

カタログ 番号	コード番号	部 品 名 称	個 数		備 考	適合機番
			185B	185BW		
A10-106	K7081000072	支点メタル右	1	1		
A10-107	LM185A-0545ZR	ブリー側ブラケット	3	3		
A10-108	K0160000032	10 受刃調節ナット P1	6	6		
A10-109	K6511000082	カッター調節ボルト 140	6	6		
A10-110						
A10-111						
A10-112						
A10-113	K735500061R	カバー取付金	4	4		
A10-114	K7355000623	カバー止め金	4	4		
A10-115	K6155000252	止めピン	4	4		
A10-116	K6204000732	ツマミ	4	4		
A10-117	K1000000260	0.7 圧縮バネ 8.425	4	4		
A10a-118						
A10a-119						
A10a-120						
A10-121						
A10-122	K0210100002	10 さらばね L	2	2		
A10-123	K0000080152	8 ボルト 15	1	1		
A10-124	K0000080302	8 ボルト 30	4	4		
A10-125	K0144080002	8U ナット	4	4		
A10-126	K9000000150	ベルトカバー COMP	1	1		
A10-127	K520200028R	カバー取付金	1	1		
A10-128	K4205000670	ベルト回転物注意マーク	1	1		
A10-129	K716300041R	リヤリールカバー	1	1		
A10-130						
A10-131	K9010000020	後カバー COMP	1	1		
A10-132	K0000100302	10 ボルト 30	19	19		
A10-133						
A10-134	K7305000023	ストッパー左	1	1		
A10-135	K7305000033	ストッパー右	1	1		
A10-136						
A10-137	K735500058D	集草箱取付金左	2	2		
A10-138	K735500057D	集草箱取付金右	2	2		
A10-139	K0000080802	8 ボルト 80	1	1		
A10-140	K5012308352	2.3SPCC 座金 835	2	2		

A10. モアユニット部 SN 185B:30207-, 185BW:30667-

LM185B  
LM185BW

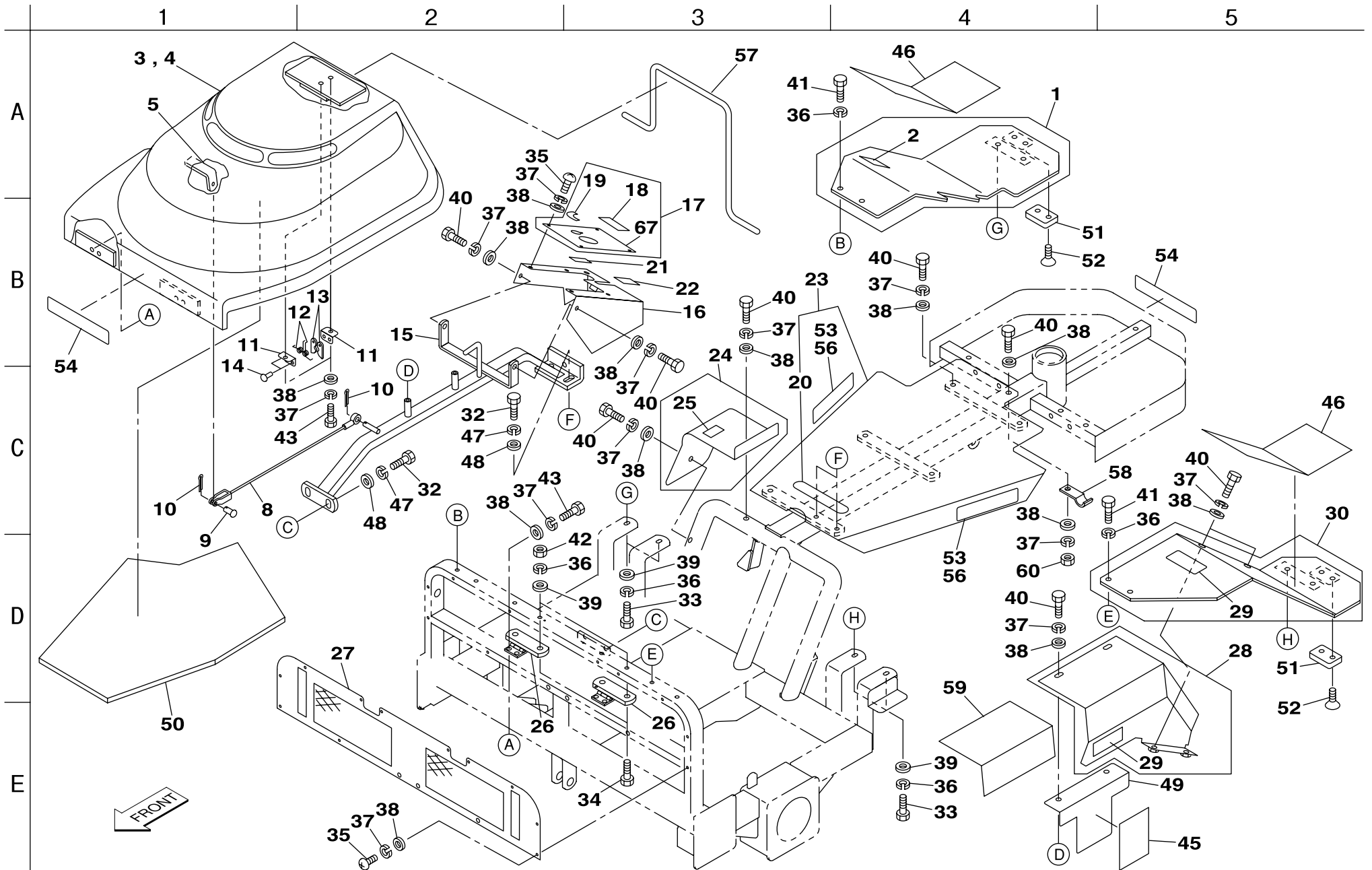


カタログ 番号	コード番号	部 品 名 称	個 数		備 考	適合機番
			185B	185BW		
A10-141	K6212001893	8. 2STKM カラー 12. 755	1	1		
A10-142	K0003080552	8 ボルト 55	1	1		
A10-143	K6212001883	8. 2STKM カラー 12. 732	1	1		
A10-144						
A10-145						
A10-146						
A10-147						
A10-148						
A10-149						
A10-150						
A10-151						
A10-152	K8400000180	リールカバー ASSY	1	1		
A10-153	K0000100202	10 ボルト 20	4	4		
A10a-154	K9010000210	左リールカバー COMP	1	1		
A10a-155						
A10a-156						
A10a-157	K9010000220	右リールカバー COMP	1	1		
A10a-158						
A10-159	K1440000030	B型グリスニップル	6	6		
A10a-160						
A10-161	K5011017402	1SPCC 座金 1740	3	0		30207-30225
A10-161	K5011017402	1SPCC 座金 1740	0	3		30667-30757
A10a-161	K5011017372	1SPCC 座金 1737	3	0		30226-
A10a-161	K5011017372	1SPCC 座金 1737	0	3		30758-

カタログ 番号	コード番号	部 品 名 称	個 数		備 考	適合機番
			185B	185BW		

11. カバー部

LM185B  
LM185BW

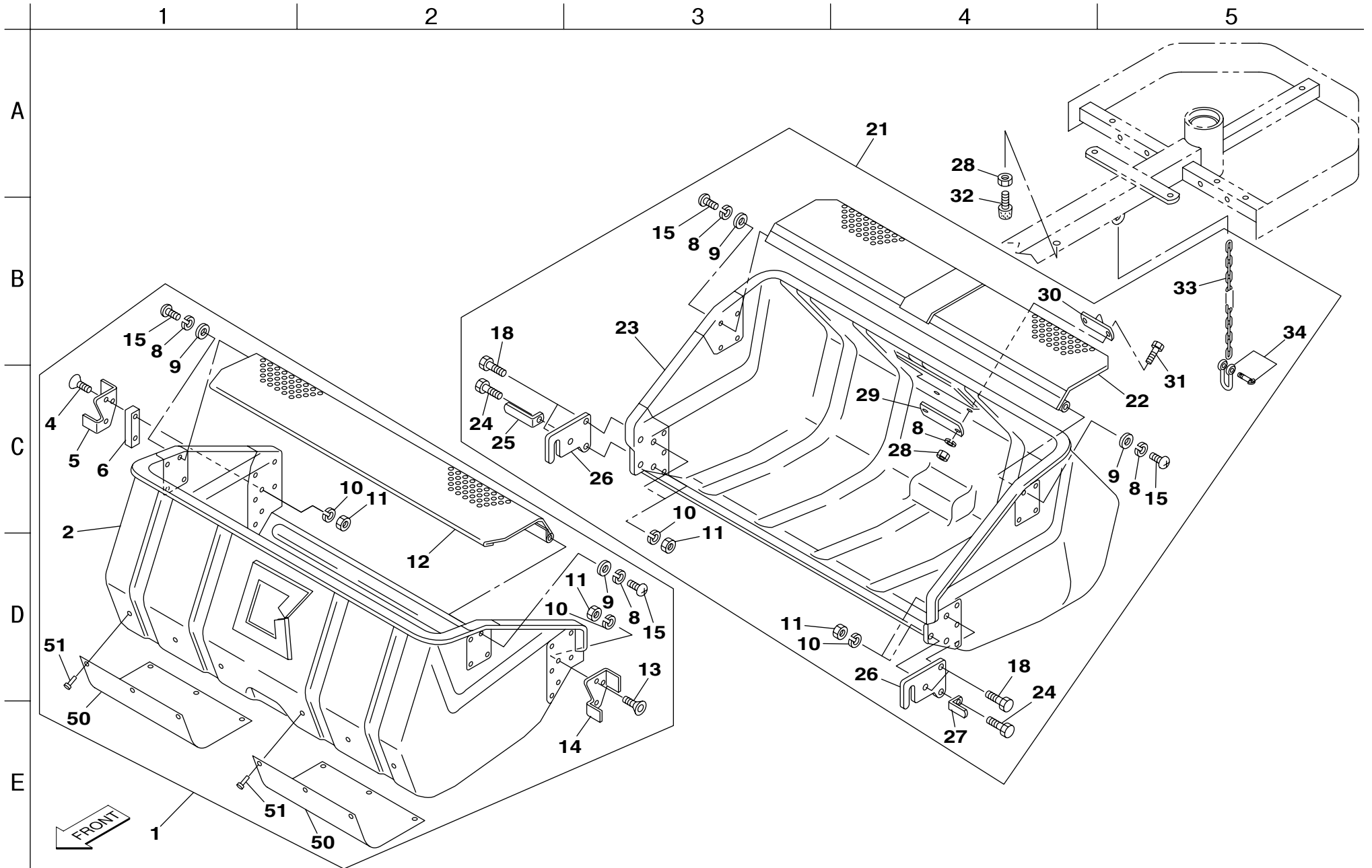




カタログ 番号	コード番号	部 品 名 称	個 数		備 考	適合機番	カタログ 番号	コード番号	部 品 名 称	個 数		備 考	適合機番
			185B	185BW						185B	185BW		
11-1	LM185BW0670Z0	右ステップ COMP	1	0		30197-30205	11-33	K0000080152	8 ボルト 15	4	4		
11-1	LM185BW0670Z0	右ステップ COMP	0	1		30642-30646	11-34	K0000080402	8 ボルト 40	4	4		
11a-1	LM185BW0670A0	右ステップ COMP	1	0		30206-	11-35	K0042060102	6+ 丸小ねじ 10	15	15		
11a-1	LM185BW0670A0	右ステップ COMP	0	1		30647-	11-36	K0200080002	8S ワッシャー	12	12		
11-2	K4205000930	走行ペダル注意マーク	1	1			11-37	K0200060002	6S ワッシャー	32	32		
11-3	LM185BW0665A0	ボンネット COMP	1	1			11-38	K5000060002	6 ワッシャー	33	33		
11-4	LM185BW0660A0	ボンネット	1	1			11-39	K5000080002	8 ワッシャー	8	8		
11-5	LM185BW0661Z2	ワイヤー止め金	1	1			11-40	K0000060152	6 ボルト 15	11	13		
11-6							11-41	K0000080302	8 ボルト 30	4	4		
11-7							11-42	K0100080002	8 ナット	4	4		
11-8	K1170037000	ケーブル 370	1	1			11-43	K0000060102	6 ボルト 10	6	4		
11-9	K6040060282	6 丸頭ピン 28	1	1			11-44						
11-10	K0300020202	2 割ピン 20	2	2			11-45	LM185BW0657Z0	断熱シート B	1	1		
11-11	K5270000312	止金受板	2	2			11-46	K4400000010	ステップシート	2	2		
11-12	K1050000258	1.8 ねじリコイルバネ 11.6	2	2			11-47	K0200100002	10S ワッシャー	4	4		
11-13	K5131000472	ボンネット止め金	2	2			11-48	K5000100002	10 ワッシャー	4	4		
11-14	K4500000052	5 丸リベット 18	2	2			11-49	LM185BW0622ZD	遮熱板	1	1		
11-15	LM185BW0601ZD	ボンネット取付金	1	1			11-50	LM185BW0664Z0	断熱シート C	1	1		
11-16	LM185BW0623CR	パネル	1	1			11-51	K4033000380	当てゴム	2	2		
11-17	LM185BW0383Z0	パネル B COMP		1			11-52	K0041060152	6+ さら小ねじ 15	4	4		
11-18	K4205000910	3 駆走行注意マーク		1			11-53	LM185BW0380Z0	マーク		2		
11-19	K4209000410	キースイッチマーク	1	1			11-54	K4201000120	BARONESS マーク 121	2	2		
11-20	K4205001660	公道乗車禁止マーク	1	1			11-55						
11-21	K4203000830	昇降レバーマーク B	1	1			11-56	LM185B-0380Z0	マーク	2			
11-22	K4203000530	エンジン回転シール	1	1			11-57	K3197207000	黒トリム 100-32-700	1	1		
11-23	LM185BW0674Z0	センターカバー COMP	1	1			11-58	K5270000192	コード押え金	1	1		
11-24	LM185BW0673Z0	サイドカバー COMP	1	1			11-59	LM185BW0624A0	断熱シート E	1	1		
11-25	K4205000650	クラッチ注意事項	1	1			11-60	K0100060002	6 ナット	1	1		
11-26	LM185BW0654ZD	カバー取付金	2	2			11-61						
11-27	LM185BW0610ZD	前カバー	1	1			11-62						
11-28	LM185BW0672Z0	マフラーカバー COMP	1	1			11-63						
11-29	K4205000560	マフラー注意マーク	2	2			11-64						
11-30	LM185BW0671Z0	左ステップ COMP	1	1			11-65						
11-31							11-66						
11-32	K0000100202	10 ボルト 20	4	4			11-67	LM185BW0655ZD	パネル B	1			

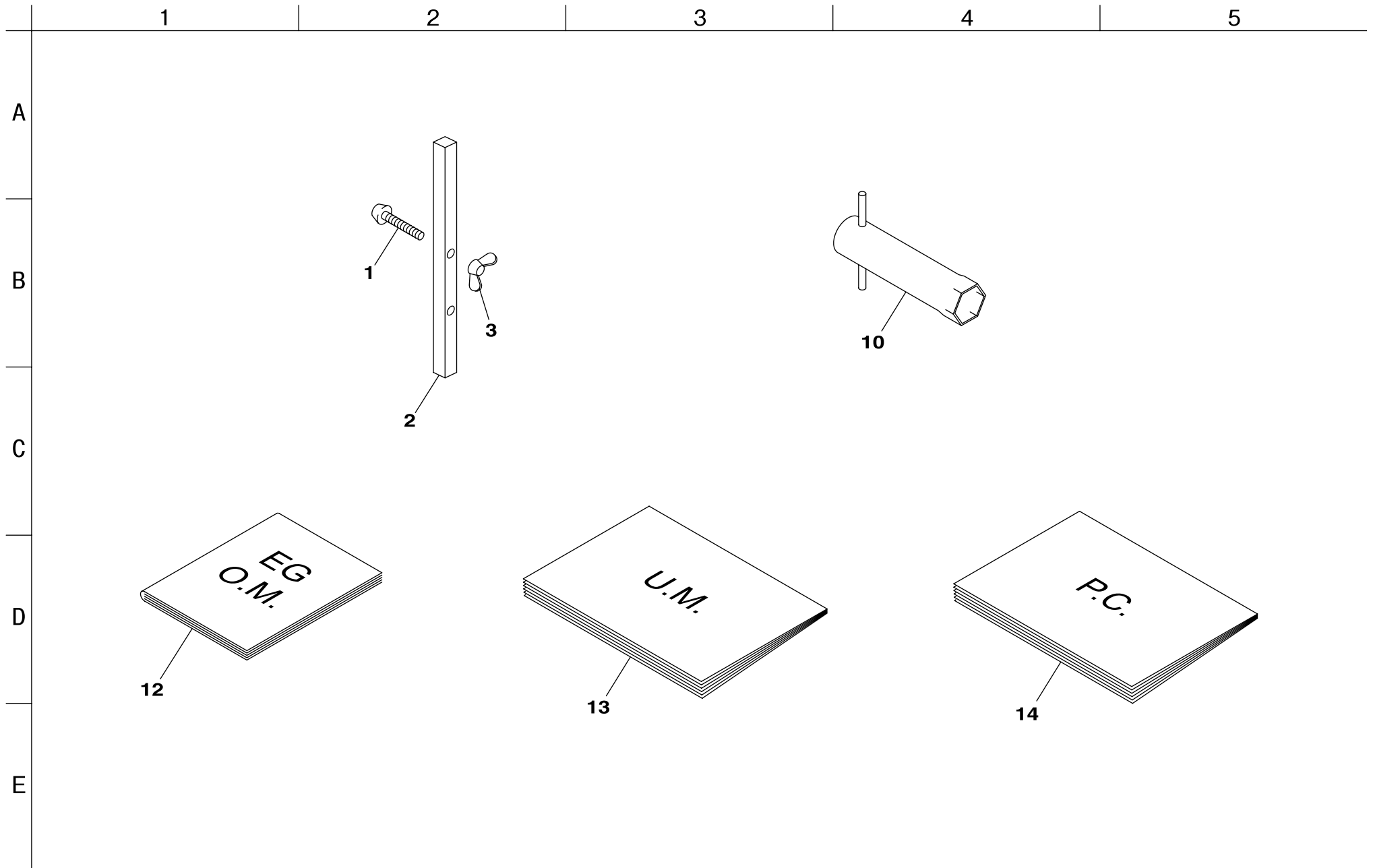
12. 集草箱部

LM185B  
LM185BW





## 13. 付属部品

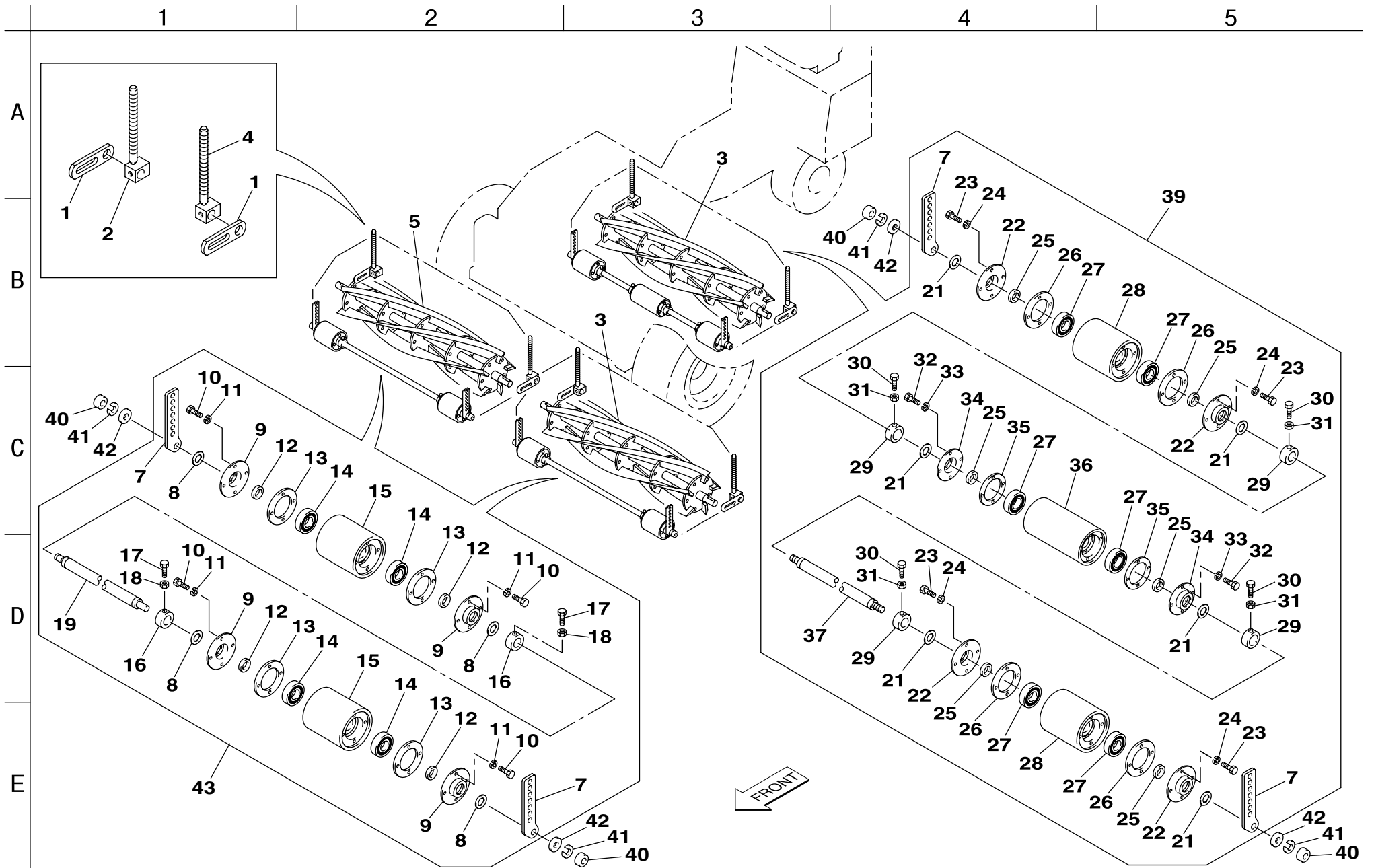


カタログ 番号	コード番号	部 品 名 称	個 数		備 考	適合機番
			185B	185BW		
13-1	K0071000522	6刈高ねじ 75	1	1		
13-2	K6090000052	刈高ゲージ	1	1		
13-3	K0141060002	6ちょうナット3	1	1		
13-4						
13-5						
13-6						
13-7						
13-8						
13-9						
13-10	K4817000020	5/8 ブラダレンチ 70	1	1		
13-11						
13-12	750108-7	ブリダス取扱説明書	1	1		
13-13	750101-39-A	LM185B・BW 取扱説明書	1	1		
13-14	750101-39-B	LM185B・BW パーツカタログ	1	1		

カタログ 番号	コード番号	部 品 名 称	個 数		備 考	適合機番
			185B	185BW		

14. オプション部品 A (前ローラー)

LM185B  
LM185BW

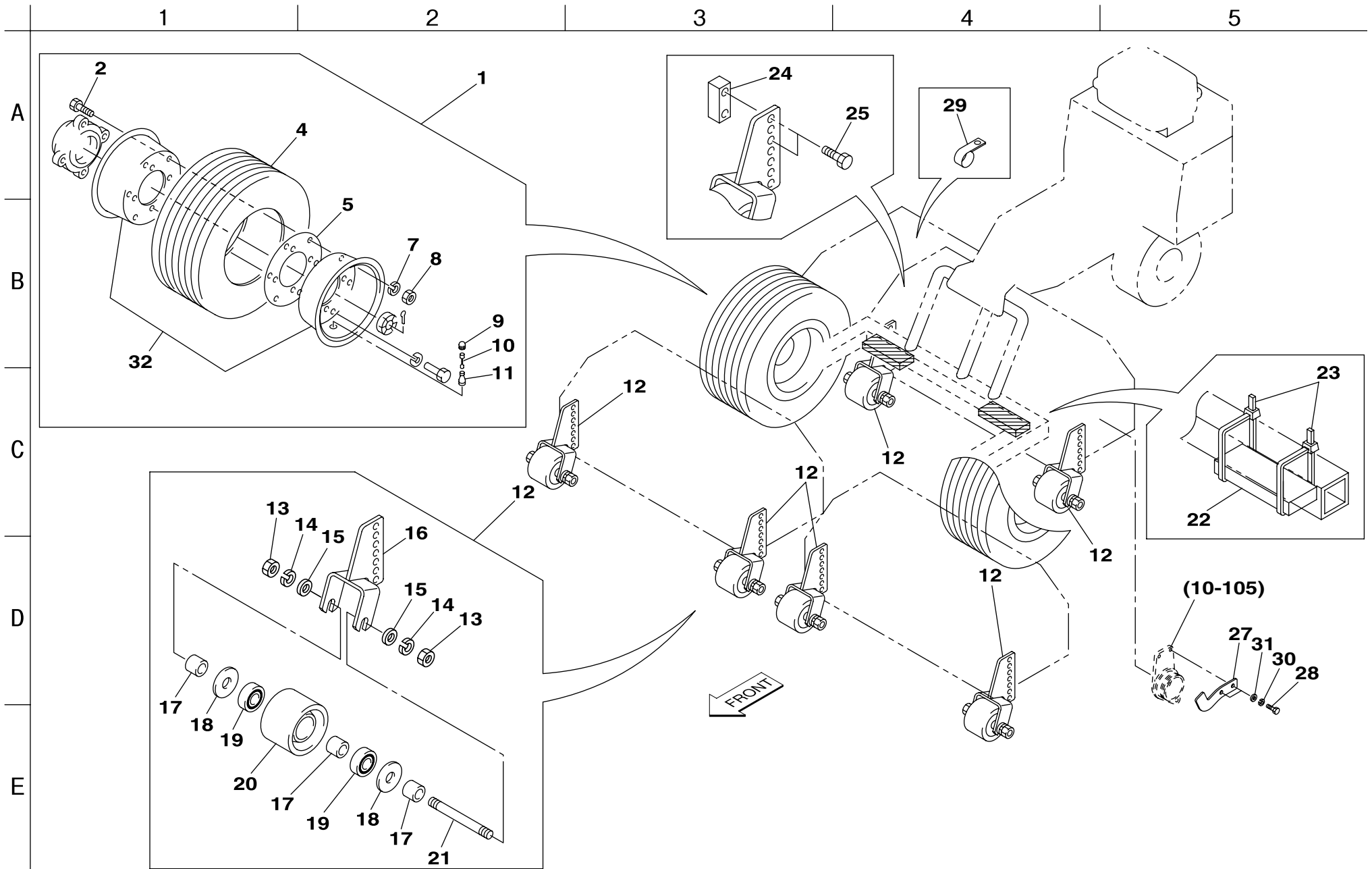


カタログ 番号	コード番号	部 品 名 称	個 数		備 考	適合機番
			185B	185BW		
14-1	LM185--1508Z2	刈高調節板	6	6		
14-2	LM185--1507Z2	刈高調節ねじ右	3	3		
14-3	K281850L5AR	リールカッター 660-5L	2	2		
14-4	LM185--1506Z2	刈高調節ねじ左	3	3		
14-5	K281850R5AR	リールカッター 660-5R	1	1		
14-6						
14-7	LM185--1505Z2	ローラーブラケット	6	6		
14-8	K5051020350	105191P 座金 2035	8	8		
14-9	K5300000272	32 シールカバー 75	8	8		
14-10	K0000060122	6 ボルト 12	32	32		
14-11	K0200060002	6S ワッシャー	32	32		
14-12	K0822032060	オイルシール MHSA20326	8	8		
14-13	K4011000160	47 ローラーパッキン 75	8	8		
14-14	K0613062040	ベアリング 62042RDC3	8	8		
14-15	K740000007D	88 ローラー 100	4	4		
14-16	LM185--1504Z2	カラー	4	4		
14-17	K0000080202	8 ボルト 20	4	4		
14-18	K0100080002	8 ナット	4	4		
14-19	LM185--1503Z2	前ローラー軸	2	2		
14-20						
14-21	K5051020350	105191P 座金 2035	6	6		
14-22	K5300000272	32 シールカバー 75	4	4		
14-23	K0000060122	6 ボルト 12	16	16		
14-24	K0200060002	6S ワッシャー	16	16		
14-25	K0822032060	オイルシール MHSA20326	6	6		
14-26	K4011000160	47 ローラーパッキン 75	4	4		
14-27	K0613062040	ベアリング 62042RDC3	6	6		
14-28	K740000007D	88 ローラー 100	2	2		
14-29	LM185--1504Z2	カラー	4	4		
14-30	K0000080202	8 ボルト 20	4	4		
14-31	K0100080002	8 ナット	4	4		
14-32	K0000050122	5 ボルト 12	8	8		
14-33	K0200050002	5S ワッシャー	8	8		
14-34	K5300000242	32 シールカバー 66	2	2		
14-35	K4011000090	40 ローラーパッキン 66	2	2		

カタログ 番号	コード番号	部 品 名 称	個 数		備 考	適合機番
			185B	185BW		
14-36	K740000005D	76.2 ローラー 149	1	1		
14-37	LM185--1503Z2	前ローラー軸	1	1		
14-38						
14-39	LM185BW1502Z0	中前ローラー ASSY	1	1	オプション	
14-40	K0100120002	12 ナット	6	6		
14-41	K0200120002	12S ワッシャー	6	6		
14-42	K5000120002	12 ワッシャー	6	6		
14-43	LM185BW1501Z0	左右前ローラー ASSY	2	2	オプション	

15. オプション部品 B (前ローラー) : 高刈り

LM185B  
LM185BW



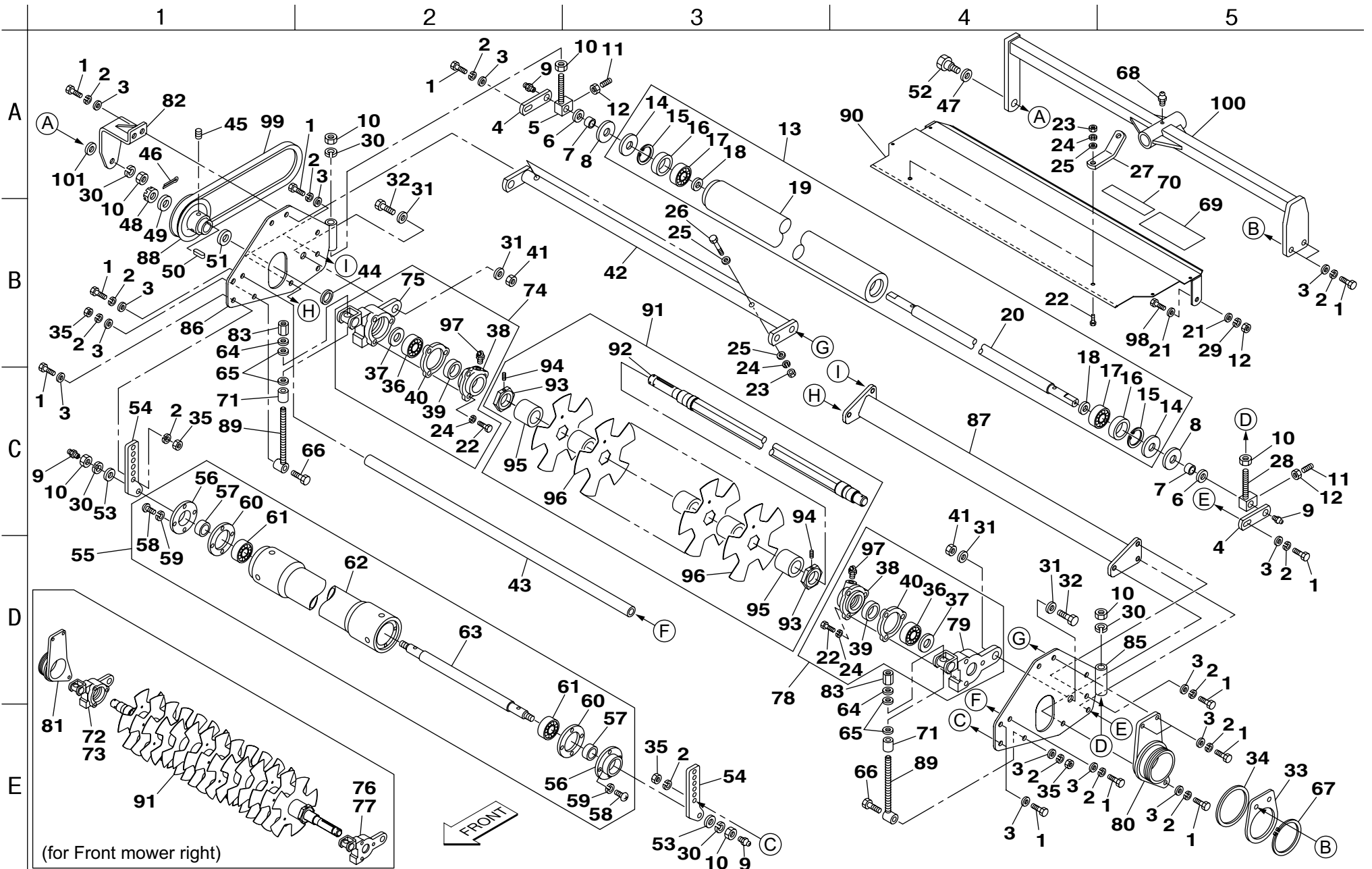


カタログ 番号	コード番号	部 品 名 称	個 数		備 考	適合機番
			185B	185BW		
15-1	K2040000130	タイヤ 18 × 8. 50-8 ASSY T	2	2	オプション	
15-2	K0000080152	8 ボルト 15	12	12		
15-3						
15-4	K2041000080	タイヤ PR18 × 8. 50-8	2	2		
15-5	K2095000010	パッキン F-8P-D	2	2		
15-6						
15-7	K0200080002	8S ワッシャー	12	12		
15-8	K0100080002	8 ナット	12	12		
15-9	K2093000010	バルブキャップ	2	2		
15-10	K2092000020	バルブコア No. 9000	2	2		
15-11	K2097000010	リムバルブ TR413	2	2		
15-12	LM185--2501A0	前ローラーブラケット ASSY	6	6	オプション	
15-13	K0100120002	12 ナット	12	12		
15-14	K0200120002	12S ワッシャー	12	12		
15-15	K5000120002	12 ワッシャー	12	12		
15-16	LM185--2502A2	前ローラーブラケット	6	6		
15-17	K6211000052	12. 7SGP カラー 17. 3 16. 3	18	18		
15-18	K5030512300	0. 5C2801P 座金 1230	12	12		
15-19	K0608062010	ベアリング 62012RS	12	12		
15-20	K6809000020	ローラー 7666	6	6		
15-21	K0070000032	12 両ねじ付ボルト 115	6	6		
15-22	LM185--2504Z0	後モア用ストッパー	2	2		
15-23	K4241000050	コンベックス TRCV300SW	4	4		
15-24	LM185--2503Z2	スペーサー	1	1		
15-25	K0000100502	10 ボルト 50	2	2		
15-26						
15-27	LM185BW2611ZD	後モアストッパー	1	1		
15-28	K0000100302	10 ボルト 30	2	2		
15-29	K4270030080	30 ハーネスクリップ M8	1	1		
15-30	K0200100002	10S ワッシャー	2	2		
15-31	K5000100002	10 ワッシャー	2	2		
15-32	K209000015L-SET	ホイール 7. 00SP-8 SET	2	2		

カタログ 番号	コード番号	部 品 名 称	個 数		備 考	適合機番
			185B	185BW		

16. オプション部品 C (バーチカルカッター / 前モア)

LM185BV

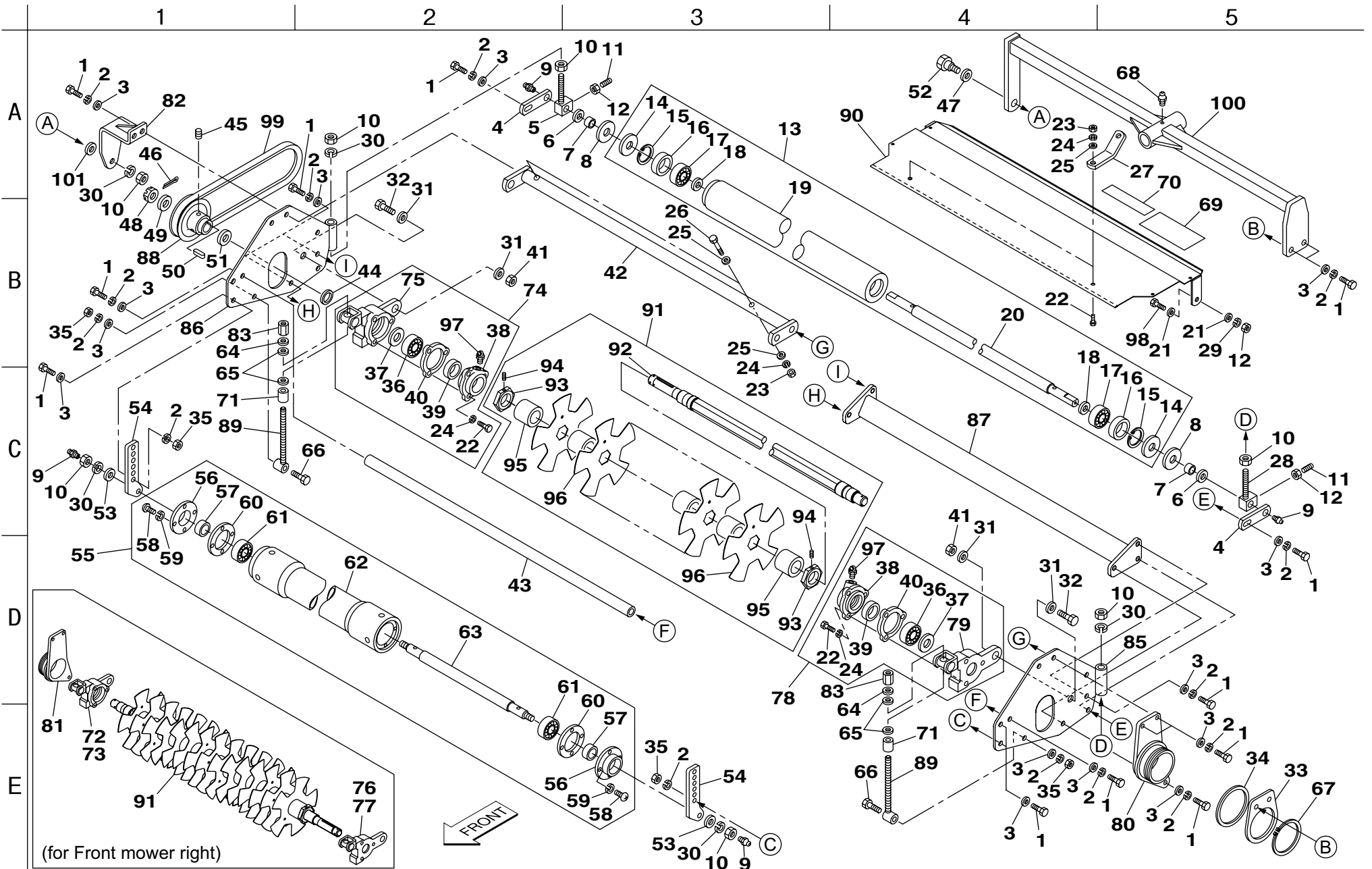


カタログ 番号	コード番号	部 品 名 称	個 数		備 考	適合機番
			185BV			
16-1	K0000100252	10 ボルト 25	38			
16-2	K0200100002	10S ワッシャー	40			
16-3	K5000100002	10 ワッシャー	40			
16-4	K5144001552	刈高調節板	4			
16-5	K7303000202	刈高調節ねじ右	2			
16-6	K5051015220	1C5191P 座金 1522	12			
16-7	K6212001872	16STKM カラー 2212. 5	4			
16-8	K5051015470	1C5191P 座金 1547	4			
16-9	K1440000010	グリスニップル	8			
16-10	K0100120002	12 ナット	14			
16-11	K0028080200	8 ステンレスホーローセット 20	4			
16-12	K0100080002	8 ナット	8			
16-13	K8021000470	後ローラー ASSY	2			
16-14	K0861000020	オイルシール TA1542. 38	4			
16-15	K0402042001	ストップリング R42	4			
16-16	K0861000030	オイルシール 6202	4			
16-17	K0616062020	ベアリング 62022NSEC3	4			
16-18	K5051015280	1C5191P 座金 1528	4			
16-19	K740000006D	60 ローラー 666	2			
16-20	K6131000160	後ローラー軸	2			
16-21	K5000080002	8 ワッシャー	8			
16-22	K0000060152	6 ボルト 15	16			
16-23	K0100060002	6 ナット	8			
16-24	K0200060002	6S ワッシャー	20			
16-25	K5000060002	6 ワッシャー	12			
16-26	K0000060402	6 ボルト 40	4			
16-27	K527600045R	リールカバー取付板	4			
16-28	K7303000212	刈高調節ねじ左	2			
16-29	K0200080002	8S ワッシャー	4			
16-30	K0200120002	12S ワッシャー	10			
16-31	K5073215302	3. 2SPHC 座金 14. 530	8			
16-32	K6082000152	支軸ボルト	4			
16-33	K5131002092	ブラケット	2			
16-34	K5011075902	1SPCC 座金 7590	2			
16-35	K0100100002	10 ナット	12			

カタログ 番号	コード番号	部 品 名 称	個 数		備 考	適合機番
			185BV			
16-36	K0602063040	ベアリング 6304Z	4			
16-37	K0860000050	防塵シール	4			
16-38	K6903000042	ハウジングフタ	4			
16-39	K0822542080	オイルシール MHSA25428	4			
16-40	K4011000150	パッキン	4			
16-41	K0145140002	14U ナット P1. 5	4			
16-42	K705200005R	ステー	2			
16-43	K622300035D	ステーパイプ	2			
16-44	K6212000160	20. 2STKM カラー 25. 44. 75	2			
16-45	K0023080101	8 ホーローセット 10	4			
16-46	K0300032402	3. 2 割ピン 40	2			
16-47	K5011016282	1SPCC 座金 1628	2			
16-48	K0170000012	20 みぞ付き特殊ナット	2			
16-49	K5000200002	20 ワッシャー	2			
16-50	K0550000050	5 × 5 × 42 特殊キー	2			
16-51	K5030520400	0. 5C2801P 座金 2040	2			
16-52	K6082000162	支点ボルト	2			
16-53	K5000120002	12 ワッシャー	8			
16-54	K5131001352	ローラーブラケット	4			
16-55	K8021000300	前ローラー ASSY	2			
16-56	K5300000242	32 シールカバー 66	4			
16-57	K0851732080	オイルシール PJN17328	4			
16-58	K0042050152	5+ 丸小ねじ 15	16			
16-59	K0200050002	5S ワッシャー	24			
16-60	K4011000090	40 ローラーパッキン 66	4			
16-61	K0608063030	ベアリング 63032RS	4			
16-62	K740000017D	76 ローラー 672	2			
16-63	K6121000290	ローラー軸 766	2			
16-64	K5051010160	1C5191P 座金 1016	4			
16-65	K6500000102	5SS41 座金 10. 522	8			
16-66	K0000100402	10 ボルト 40	4			
16-67	K0401075002	ストップリング S75	2			
16-68	K1440000010	グリスニップル	2			
16-69	K4205000330	リールモア危険マーク	2			
16-70	K4205000890	リール異物巻込危険ラベル	2			

16. オプション部品 C (バーチカルカッター / 前モア)

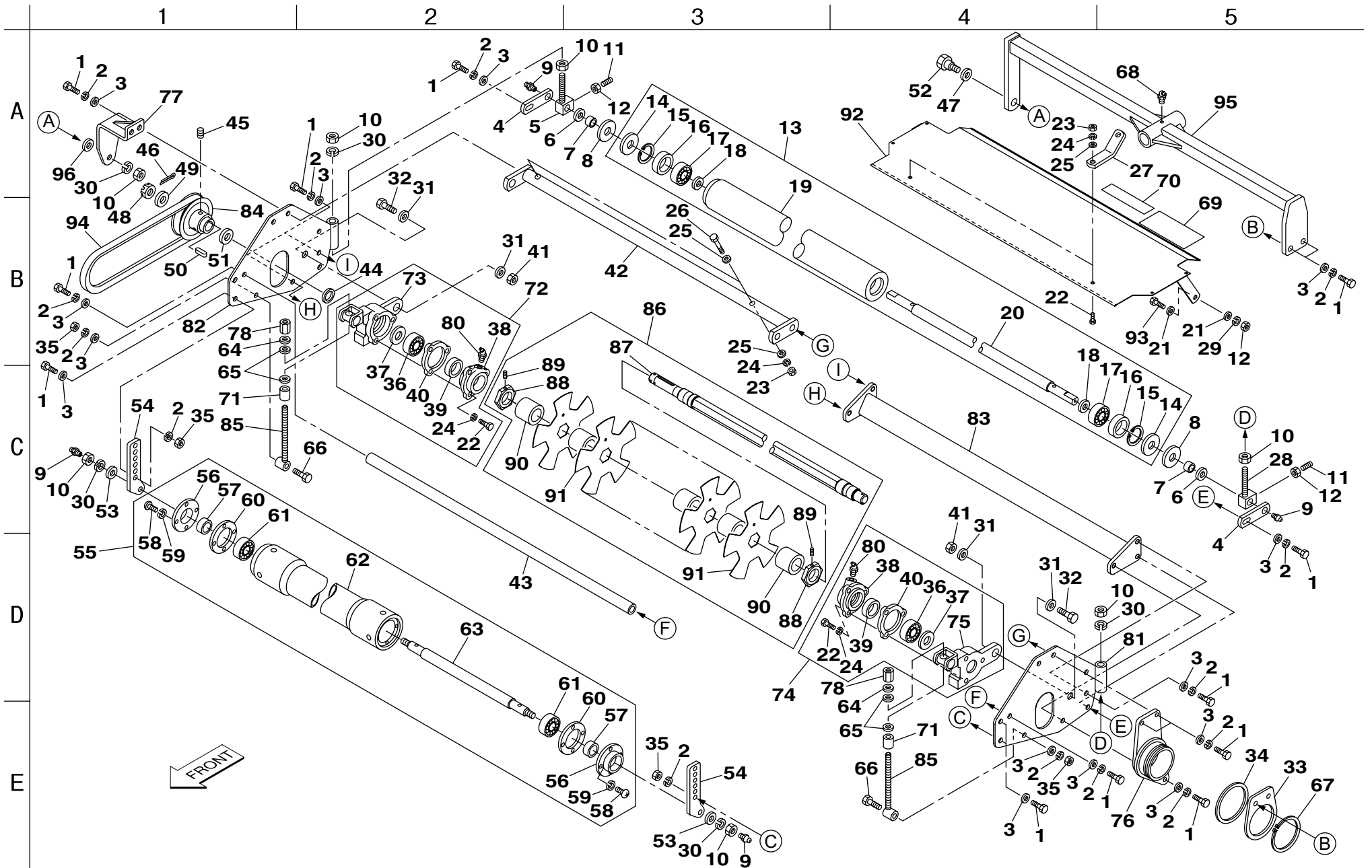
LM185BV



カタログ 番号	コード番号	部 品 名 称	個 数		備 考	適合機番	カタログ 番号	コード番号	部 品 名 称	個 数		備 考	適合機番
			185BV							185BV			
16-71	K6210000392	10 カラー 2216	4										
16-72	LM185BV0512Z0	リール受け金具 A 右 ASSY	1										
16-73	K7081000032	リール受け金具 A 右	1										
16-74	LM185BV0511Z0	リール受け金具 B 右 ASSY	1										
16-75	K7081000052	リール受け金具 B 右	1										
16-76	LM185BV0513Z0	リール受け金具 B 左 ASSY	1										
16-77	K7081000042	リール受け金具 B 左	1										
16-78	LM185BV0510Z0	リール受け金具 A 左 ASSY	1										
16-79	K7081000022	リール受け金具 A 左	1										
16-80	K7081000062	支点メタル左	1										
16-81	K7081000072	支点メタル右	1										
16-82	LM185A-0545ZR	プーリー側ブラケット	2										
16-83	K0160000032	10 受刃調節ナット P1	4										
16-84													
16-85	LM185V-0506Z3	モアフレーム左	2										
16-86	LM185V-0507Z3	モアフレーム右	2										
16-87	K789900068R	ステー金	2										
16-88	LM185V-0509ZD	カッタープーリー	2										
16-89	LM185V-0508Z2	カッター調節ねじ	4										
16-90	LM185--0550ZR	リールカバー	2										
16-91	LM185V-0501Z0	パーチカッター軸 ASSY	2		オプション								
16-92	LM185V-0502Z3	パーチカッター軸	2										
16-93	K0160000422	27 特殊ナット P1. 5-10	4										
16-94	K0023060151	6 ホーローセット 15	4										
16-95	K6212001452	31. 7STKM カラー 4237	32										
16-96	K2570000048	パーチカッター 165	30										
16-97	K1440000020	C型グリスニップル	2										
16-98	K0000080202	8 ボルト 20	4										
16-99	K2342062000	V ベルト 0LB62	2										
16-100	LM185--0415CR	前モアアーム	2										
16-101	K5011017402	1SPCC 座金 1740	2										
16a-101	K5011017372	1SPCC 座金 1737	2										

17. オプション部品 D (バーチカルカッター / 後モア)

LM185BV

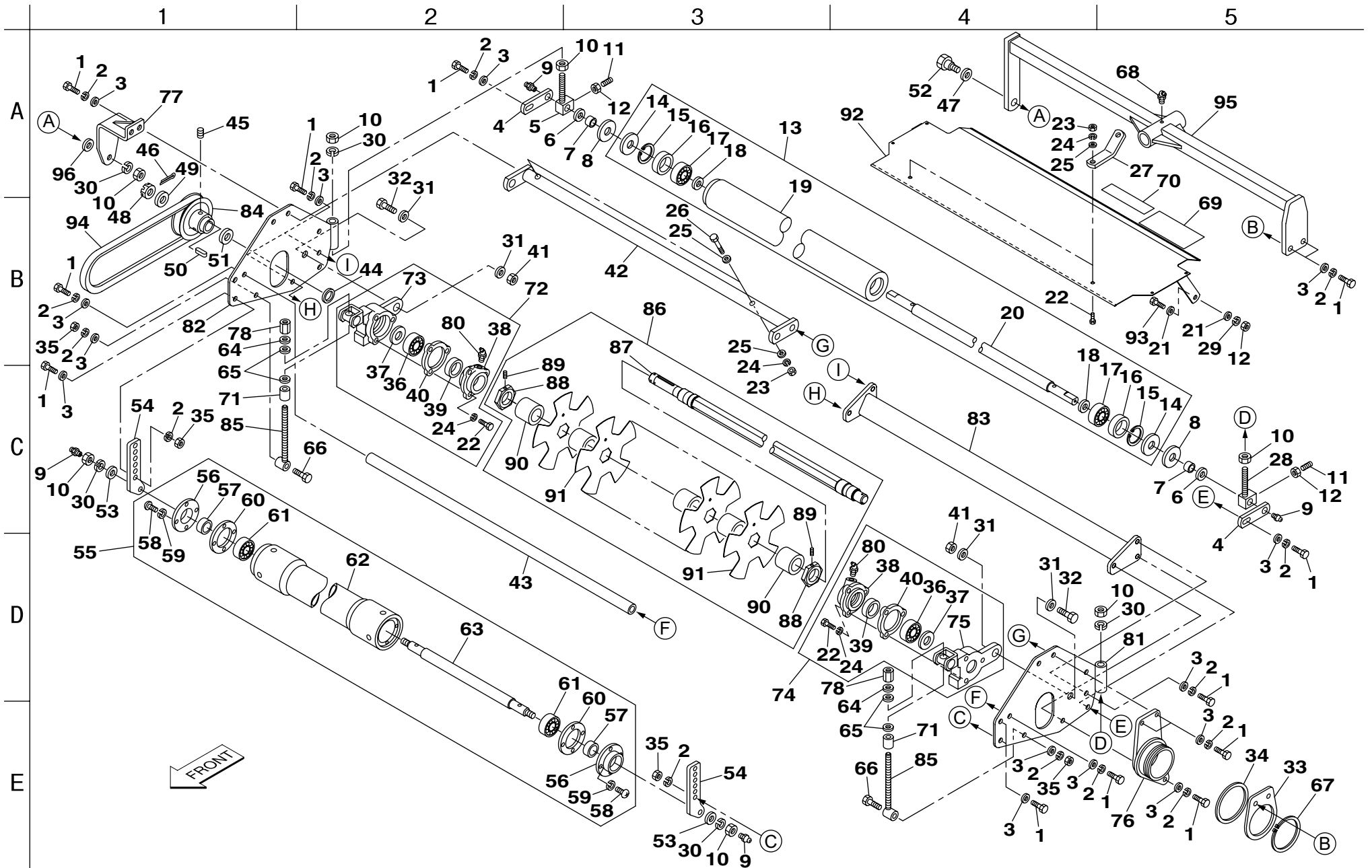


カタログ 番号	コード番号	部 品 名 称	個 数		備 考	適合機番
			185BV			
17-1	K0000100252	10 ボルト 25	19			
17-2	K0200100002	10S ワッシャー	20			
17-3	K5000100002	10 ワッシャー	20			
17-4	K5144001552	刈高調節板	2			
17-5	K7303000202	刈高調節ねじ右	1			
17-6	K5051015220	1C5191P 座金 1522	6			
17-7	K6212001872	16STKM カラー 2212. 5	2			
17-8	K5051015470	1C5191P 座金 1547	2			
17-9	K1440000010	グリスニップル	4			
17-10	K0100120002	12 ナット	7			
17-11	K0028080200	8 ステンレスホーローセット 20	2			
17-12	K0100080002	8 ナット	2			
17-13	K8021000470	後ローラー ASSY	1			
17-14	K0861000020	オイルシール TA1542. 38	2			
17-15	K0402042001	ストップリング R42	2			
17-16	K0861000030	オイルシール 6202	2			
17-17	K0616062020	ベアリング 62022NSEC3	2			
17-18	K5051015280	1C5191P 座金 1528	2			
17-19	K740000006D	60 ローラー 666	1			
17-20	K6131000160	後ローラー軸	1			
17-21	K5000080002	8 ワッシャー	4			
17-22	K0000060152	6 ボルト 15	8			
17-23	K0100060002	6 ナット	4			
17-24	K0200060002	6S ワッシャー	10			
17-25	K5000060002	6 ワッシャー	6			
17-26	K0000060402	6 ボルト 40	2			
17-27	K527600045R	リールカバー取付板	2			
17-28	K7303000212	刈高調節ねじ左	1			
17-29	K0200080002	8S ワッシャー	2			
17-30	K0200120002	12S ワッシャー	5			
17-31	K5073215302	3. 2SPHC 座金 14. 530	4			
17-32	K6082000152	支軸ボルト	2			
17-33	K5131002092	ブラケット	1			
17-34	K5011075902	1SPCC 座金 7590	1			
17-35	K0100100002	10 ナット	6			

カタログ 番号	コード番号	部 品 名 称	個 数		備 考	適合機番
			185BV			
17-36	K0602063040	ベアリング 6304Z	2			
17-37	K0860000050	防塵シール	2			
17-38	K6903000042	ハウジングフタ	2			
17-39	K0822542080	オイルシール MHSA25428	2			
17-40	K4011000150	パッキン	2			
17-41	K0145140002	14U ナット P1. 5	2			
17-42	K705200005R	ステー	1			
17-43	K622300035D	ステーパイプ	1			
17-44	K6212000160	20. 2STKM カラー 25. 44. 75	1			
17-45	K0023080101	8 ホーローセット 10	2			
17-46	K0300032402	3. 2 割ピン 40	1			
17-47	K5011016282	1SPCC 座金 1628	1			
17-48	K0170000012	20 みぞ付き特殊ナット	1			
17-49	K5000200002	20 ワッシャー	1			
17-50	K0550000050	5 × 5 × 42 特殊キー	1			
17-51	K5030520400	0. 5C2801P 座金 2040	1			
17-52	K6082000162	支点ボルト	1			
17-53	K5000120002	12 ワッシャー	4			
17-54	K5131001352	ローラーブラケット	2			
17-55	K8021000300	前ローラー ASSY	1			
17-56	K5300000242	32 シールカバー 66	2			
17-57	K0851732080	オイルシール PJN17328	2			
17-58	K0042050152	5+ 丸小ねじ 15	8			
17-59	K0200050002	5S ワッシャー	12			
17-60	K4011000090	40 ローラーパッキン 66	2			
17-61	K0608063030	ベアリング 63032RS	2			
17-62	K740000017D	76 ローラー 672	1			
17-63	K6121000290	ローラー軸 766	1			
17-64	K5051010160	1C5191P 座金 1016	2			
17-65	K6500000102	5SS41 座金 10. 522	4			
17-66	K0000100402	10 ボルト 40	2			
17-67	K0401075002	ストップリング S75	1			
17-68	K1440000020	C 型グリスニップル	1			
17-69	K4205000330	リールモア危険マーク	1			
17-70	K4205000890	リール異物巻込危険ラベル	1			

17. オプション部品 D (バーチカルカッター / 後モア)

LM185BV

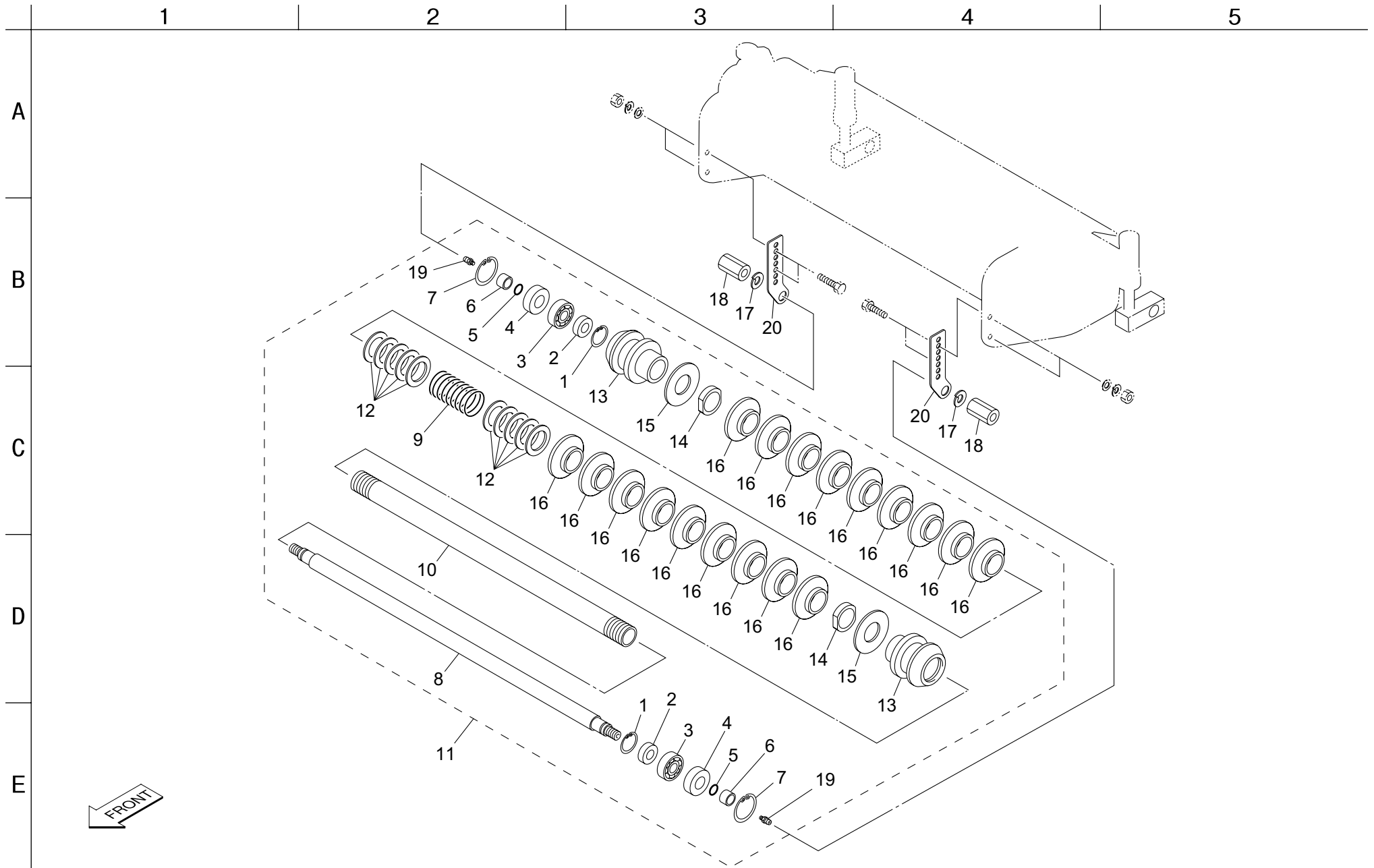




カタログ 番号	コード番号	部品名称	個数		備考	適合機番
			185BV			
17-71	K6210000392	10 カラー 2216	2			
17-72	K8010000120	リール受け金具 B 右 ASSY	1			
17-73	K7081000052	リール受け金具 B 右	1			
17-74	K8010000100	リール受け金具 A 左 ASSY	1			
17-75	K7081000022	リール受け金具 A 左	1			
17-76	K7081000062	支点メタル左	1			
17-77	LM185A-0545ZR	プーリー側ブラケット	1			
17-78	K0160000032	10 受刃調節ナット P1	2			
17-79						
17-80	K1440000030	B型グリスニップル	2			
17-81	LM185V-0506Z3	モアフレーム左	1			
17-82	LM185V-0507Z3	モアフレーム右	1			
17-83	K789900068R	ステー金	1			
17-84	LM185V-0509ZD	カッタープーリー	1			
17-85	LM185V-0508Z2	カッター調節ねじ	2			
17-86	LM185V-0501Z0	バッチカッター軸 ASSY	1	オプション		
17-87	LM185V-0502Z3	バッチカッター軸	1			
17-88	K0160000422	27 特殊ナット P1.5-10	2			
17-89	K0023060151	6 ホーローセット 15	2			
17-90	K6212001452	31.7STKM カラー 4237	16			
17-91	K2570000048	バッチカッター 165	15			
17-92	LM185--0549ZR	リヤリールカバー	1			
17-93	K0000080202	8 ボルト 20	2			
17-94	K2342038000	V ベルト 0LB38	1			
17-95	K714000002R	後モアアーム	1			
17-96	K5011017402	1SPCC 座金 1740	1			
17a-96	K5011017372	1SPCC 座金 1737	1			

カタログ 番号	コード番号	部品名称	個数		備考	適合機番
			185BV			

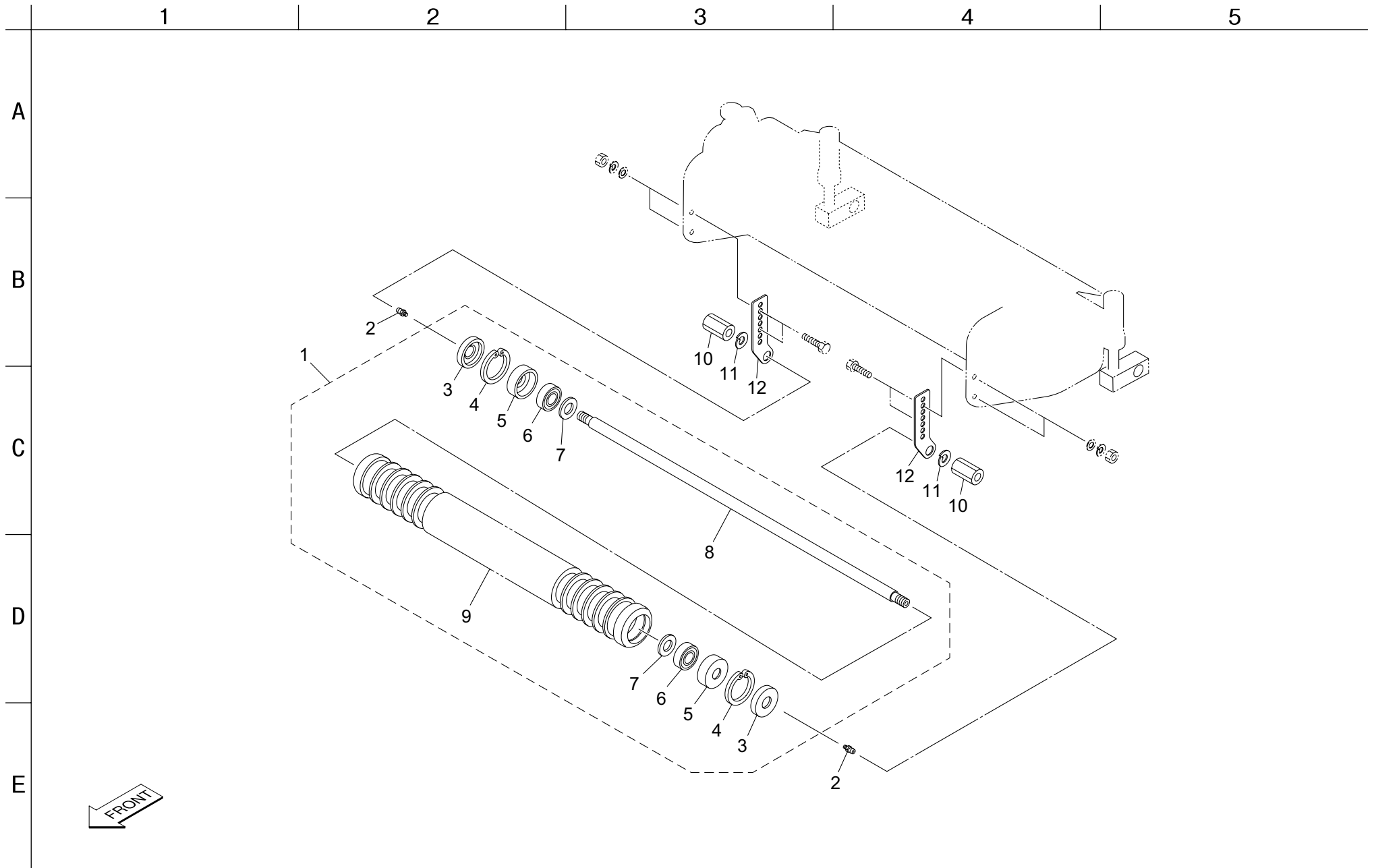
## 18. オプション部品 E (溝付ローラー)

LM185B  
LM185BW

カタログ 番号	コード番号	部品名称	個数		備考	適合機番
			185B	185BW		
18-1	K0402035001	ストップリング R35	2	2		
18-2	K0822235080	オイルシール MHS A22358	2	2		
18-3	K0600063030	ベアリング 6303	2	2		
18-4	K0822547080	オイルシール MHS A25478	2	2		
18-5	K0885015000	O リング S15	2	2		
18-6	K6219000600	17SUS カラー 2527	2	2		
18-7	K0402047001	ストップリング R47	2	2		
18-8	LM2400-2106Z0	22 ローラー軸 770	1	1		
18-9	K100000073D	5 圧縮バネ 5175	1	1		
18-10	LM2700-0151Z2	34.2 ローラーパイプ 40607.2	1	1		
18-11	LM2400-2102Z0	溝付ローラー ASSY-0S	1	1	オプション	
18-12	K5011040522	1SPCC 座金 4052	10	10		
18-13	K620200051D	ローラーハウジング	2	2		
18-14	K016000062D	40 ナット	2	2		
18-15	K510100061D	80 板	2	2		
18-16	K5920000120	80 ローラー	18	18		
18-17	K0200140002	14S ワッシャー	2	2		
18-18	K0160000652	14 特殊ナット 30	2	2		
18-19	K1440000010	グリスニップル	2	2		
18-20	K5131001882	ローラーブラケット	2	2		

カタログ 番号	コード番号	部品名称	個数		備考	適合機番
			185B	185BW		

## 19. オプション部品 F (溝付ローラー)

LM185B  
LM185BW

カタログ 番号	コード番号	部 品 名 称	個 数		備 考	適合機番
			185B	185BW		
19-1	LM185A-1801Z0	溝付ローラー ASSY	1	1	オプション	
19-2	K1440000010	グリスニップル	2	2		
19-3	K0861000020	オイルシール TA1542.38	2	2		
19-4	K0402042001	ストップリング R42	2	2		
19-5	K0861000030	オイルシール 6202	2	2		
19-6	K0616062020	ベアリング 62022NSEC3	2	2		
19-7	K5051015280	105191P 座金 1528	2	2		
19-8	LM185A-1803Z0	前ローラー軸	1	1		
19-9	LM185A-1802Z2	59 溝付ローラー 666	1	1		
19-10	K0160000652	14 特殊ナット 30	2	2		
19-11	K0200140002	14S ワッシャー	2	2		
19-12	K5131001882	ローラーブラケット	2	2		

カタログ 番号	コード番号	部 品 名 称	個 数		備 考	適合機番
			185B	185BW		

**BARONESS**<sup>®</sup>  
Quality on Demand



株式会社 共栄社

〒442-8530  
愛知県豊川市美幸町1-26

TEL (0533) 84 - 1221  
FAX (0533) 84 - 1220