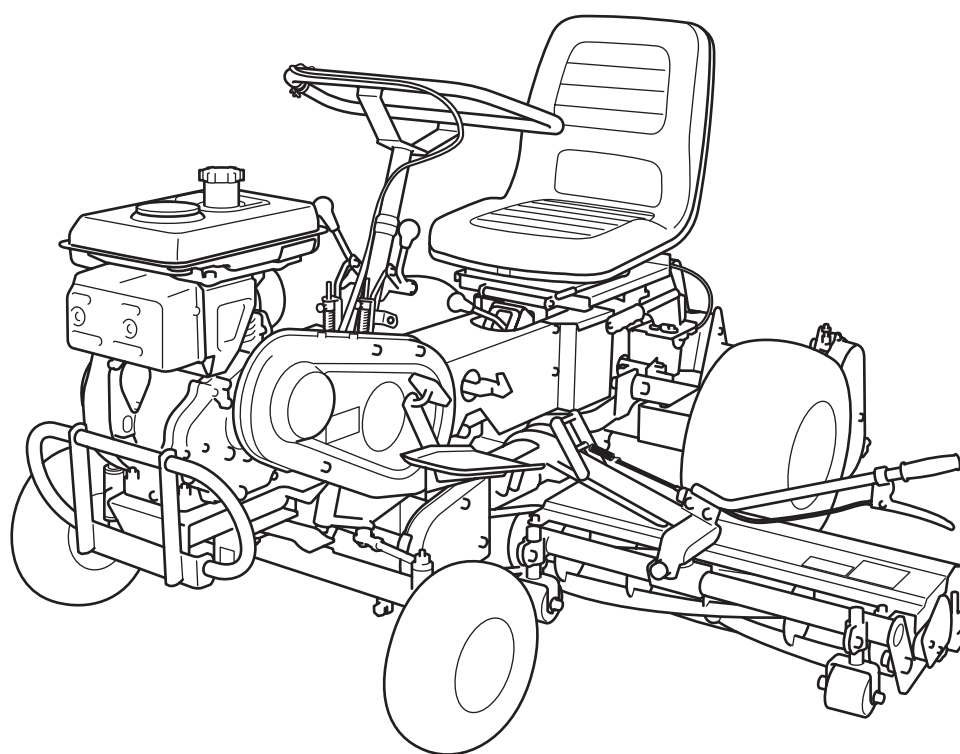


バロネス芝刈機

LM180C

スーパーモア

パーツカタログ



BARONESS[®]

Quality on Demand

Serial No.20115-

Ver.1.3

ごあいさつ

このたびは、バロネス製品をお買い上げいただきまして、誠にありがとうございます。
ご購入いただいた製品は十分な試運転、検査を重ねた上で出荷しておりますが、機械が本来の性能を発揮するためには、取扱方法や作業前後の点検・調整・給油等の日常の管理が大きく影響します。
いつまでも優れた性能を発揮させ、安全な作業をしていただきますようお願いいたします。

ご注意

(本機お問い合わせについて)

型式が順次変更になっている場合がありますので、機械の型式と製造番号をあわせてご通知くださるようお願いいたします。

なお、本書記載事項は予告なしに変更することがあります。

部品交換を行う場合は、必ず「BARONESS純正部品」または「弊社指定部品」を使用してください。

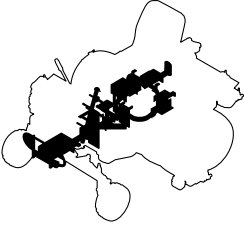

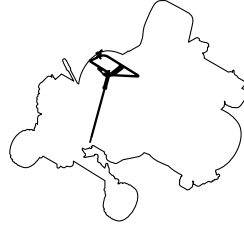
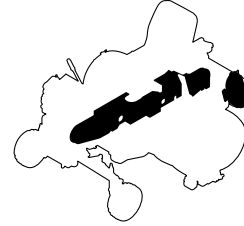
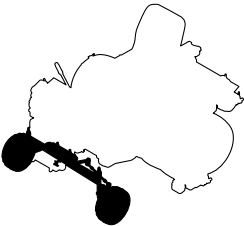
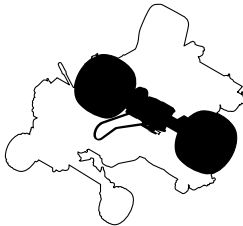
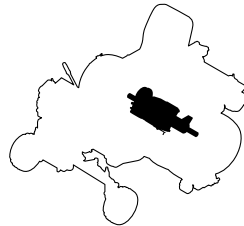


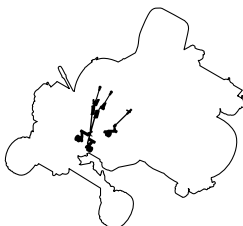
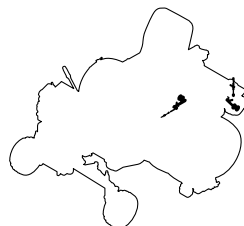
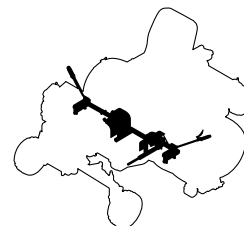
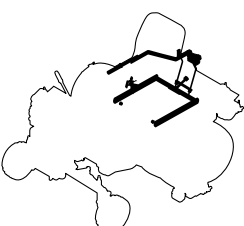

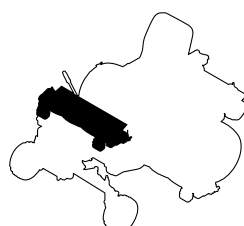

純正部品以外の部品を使用して生じた不具合については責任を負いかねます。

(部品注文について)

部品注文の際は誤送の原因ともなりますので、必ずコード番号・部品名称でご注文ください。

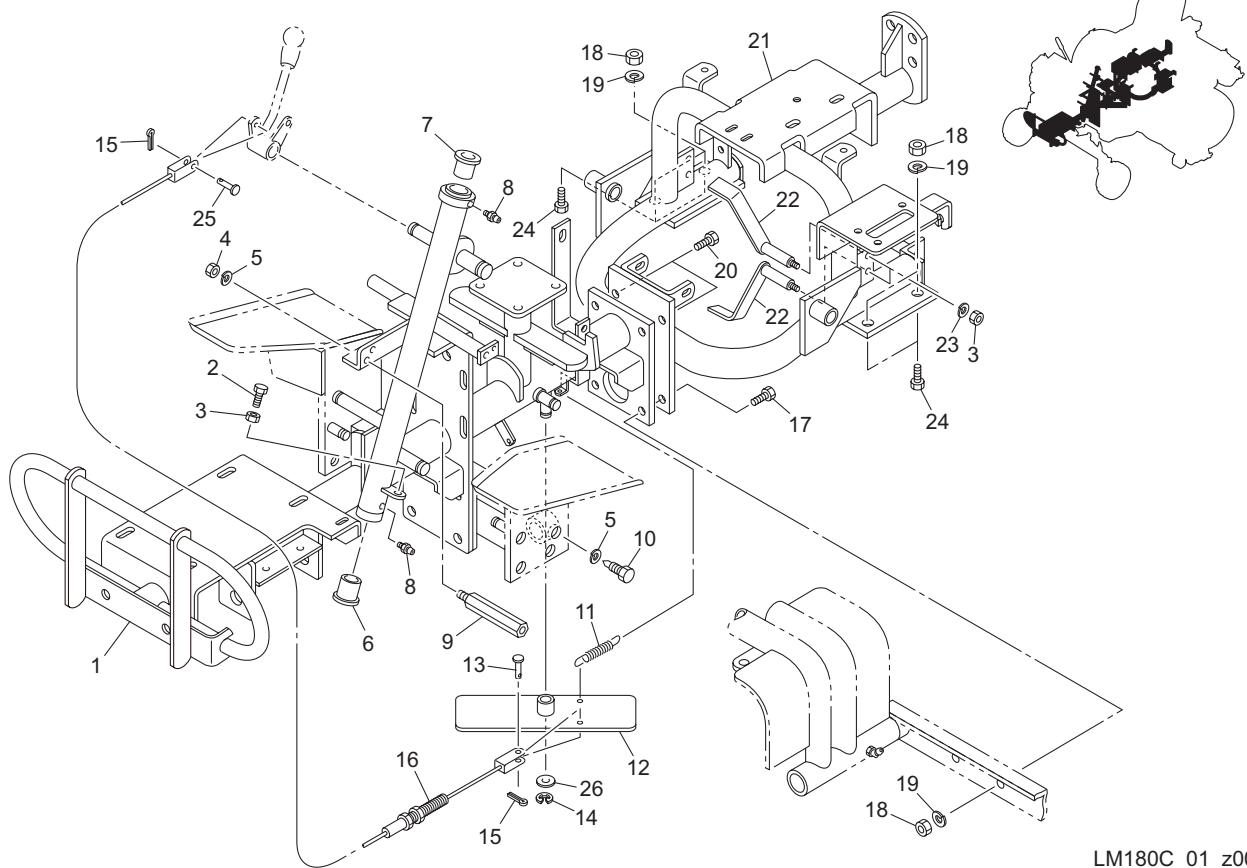
例	コード番号	部品名称	個数
	LM180C-0301BD	前フレーム	1

目次

<p>1. フレーム部 P2</p> 	<p>2. シート部 P3</p> 	<p>3. ハンドル部 P4</p> 	<p>4. カバー部 P5, 6</p> 
<p>5. 前輪部 P7, 8</p> 	<p>6. 後輪部・ミッション部 .. P9, 10</p> 	<p>7. ミッションケース部... P11, 12 8. 歯車部 P13, 14</p> 	<p>9. エンジン部 P15</p> 
<p>10. 中間軸部A P16 11. 中間軸部B P17, 18</p> 	<p>12. テンション部A .. P19, 20</p> 	<p>13. テンション部B P21</p> 	<p>14. 左右モア吊上部.. P22, 23</p> 
<p>15. 後モア吊上部 .. P24, 25</p> 	<p>16. 左モア部A P26 17. 左モア部B P27, 28 18. 左モア部C P29 19. 左モア部D P30</p> 	<p>20. 右モア部A P31 21. 右モア部B P32, 33 22. 右モア部C P34 23. 右モア部D P35</p> 	<p>24. 後モア部A P36 25. 後モア部B P37, 38 26. 後モア部C P39 27. 後モア部D P40 28. 後モア部E P41</p> 
<p>29. 付属工具部 P42</p>			

1. フレーム部

LM180C

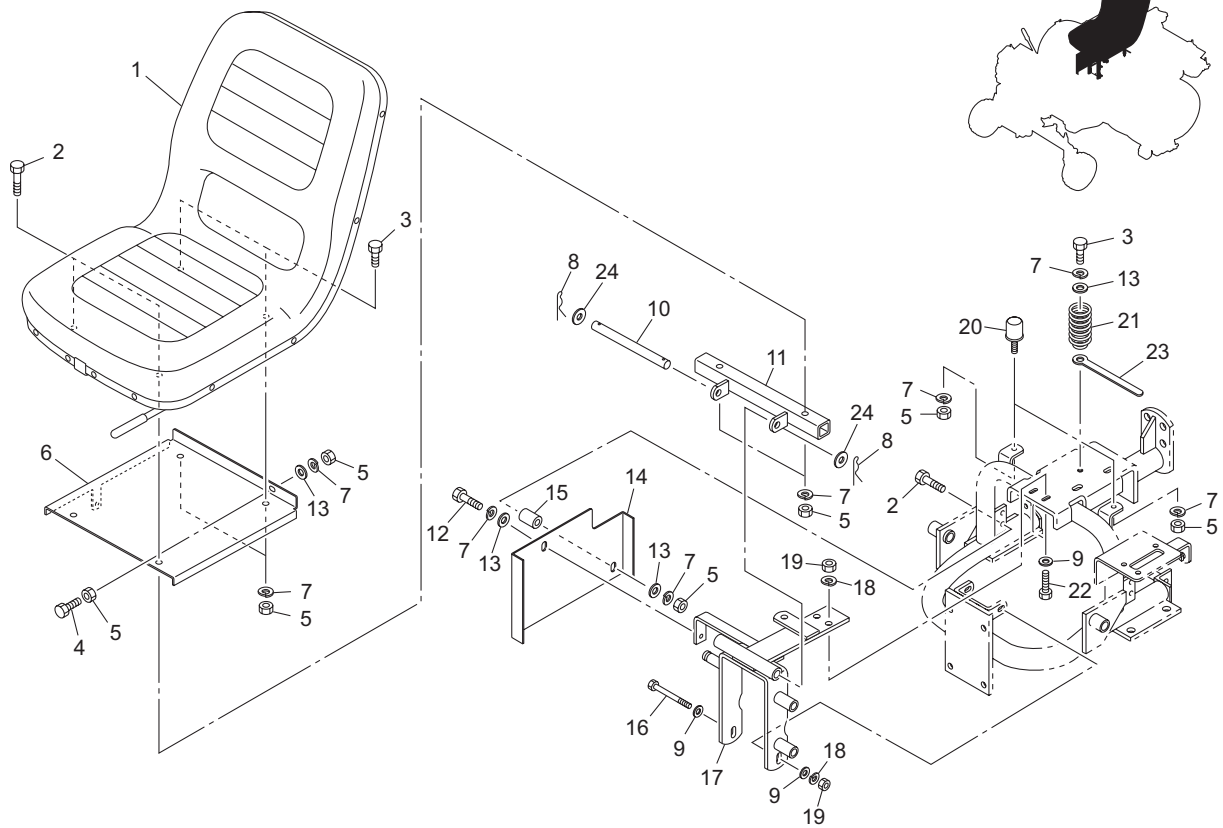


LM180C_01_z00

カタログ番号	コード番号	部品名称	個数	備考	適応機番
1 - 1	LM180C-0301BD	前フレーム	1		
1 - 2	K0000080252	8 ボルト 25	1		
1 - 3	K0100080002	8 ナット	3		
1 - 4	K0100100002	10 ナット	1		
1 - 5	K0200100002	10S ワッシャー	3		
1 - 6	K6010000070	17.3 ブッシュ 2222	1		
1 - 7	K6010000080	17.3 穴付ブッシュ 2223	1		
1 - 8	K1440000010	グリスニップル	2		
1 - 9	LM180A-1003A2	カバー取付軸	1		
1 - 10	LM180A-0308Z2	支軸固定ボルト	2		
1 - 11	K1030000038	1.2U フックバネ 10.456	1		
1 - 12	LM180C-0302ZD	ストッパー	1		
1 - 13	K6030050152	5 平頭ピン 15	1		
1 - 14	K0400012002	ストップリング E12	1		
1 - 15	K0300020122	2 割ピン 12	1		
1 - 16	K1160090000	ワイヤー 900	1		
1 - 17	K0000120402	12 ボルト 40	2		
1 - 18	K0100120002	12 ナット	8		
1 - 19	K0200120002	12S ワッシャー	8		
1 - 20	K0000120352	12 ボルト 35	2		
1 - 21	LM180C-0401ZD	後フレーム	1		
1 - 22	LM180A-0450Z2	ベルトストッパー上	2		
1 - 23	K0200080002	8S ワッシャー	2		
1 - 24	K0000120352	12 ボルト 35	4		
1 - 25	K6030050122	5 平頭ピン 12	1		
1 - 26	K5051016240	105191P 座金 1624	1		
1 - 27					
1 - 28					
1 - 29					

2. シート部

LM180C

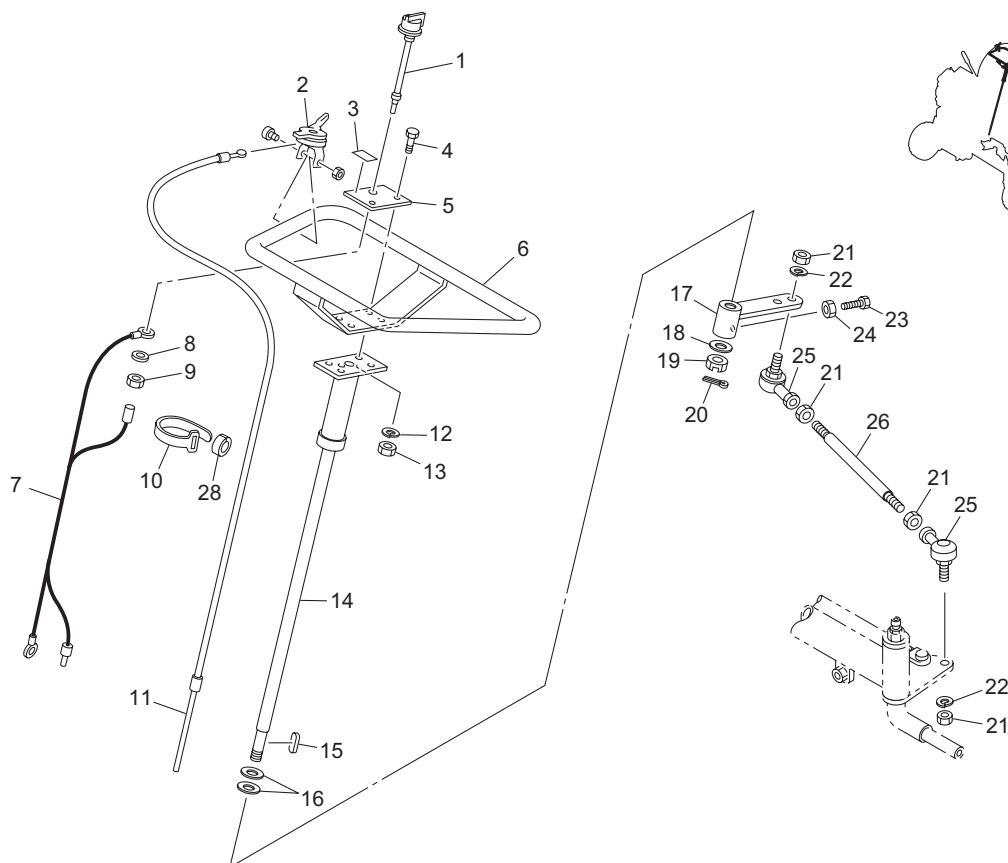


LM180C_02_z00

カタログ番号	コード番号	部品名称	個数	備考	適応機番
2 - 1	K1700000340	SN3B シートレール付	1		
2 - 2	K0000080502	8 ボルト 50	3		
2 - 3	K0000080202	8 ボルト 20	3		
2 - 4	K0000080302	8 ボルト 30	1		
2 - 5	K0100080002	8 ナット	9		
2 - 6	LM180C-0403ZD	シート取付台	1		
2 - 7	K0200080002	8S ワッシャー	10		
2 - 8	K0331000008	10 スナップピン	2		
2 - 9	K5000100002	10 ワッシャー	4		
2 - 10	K6151000162	10 両孔付軸 180	1		
2 - 11	LM180C-0402ZD	シート取付金前	1		
2 - 12	K0000080152	8 ボルト 15	1		
2 - 13	K5000080002	8 ワッシャー	4		
2 - 14	LM180C-1037ZR	ブレーキカバー	1		
2 - 15	K6211000432	9. 2SGP カラー 13. 8 33	1		
2 - 16	K0003101302	10 ボルト 130	1		15104 ~
2 - 17	LM180C-0404ZD	シート取付台	1		
2 - 18	K0200100002	10S ワッシャー	3		
2 - 19	K0100100002	10 ナット	3		
2 - 20	K4049040000	ゴムストッパー KI-40	2		
2 - 21	K100000085D	4. 5 圧縮バネ 34. 550	1		
2 - 22	K0000100302	10 ボルト 30	2		
2 - 23	K4281000020	8. 5 ハーネスクランプ 80	1		
2 - 24	K5011010202	1SPCC 座金 1020	2		

3. ハンドル部

LM180C

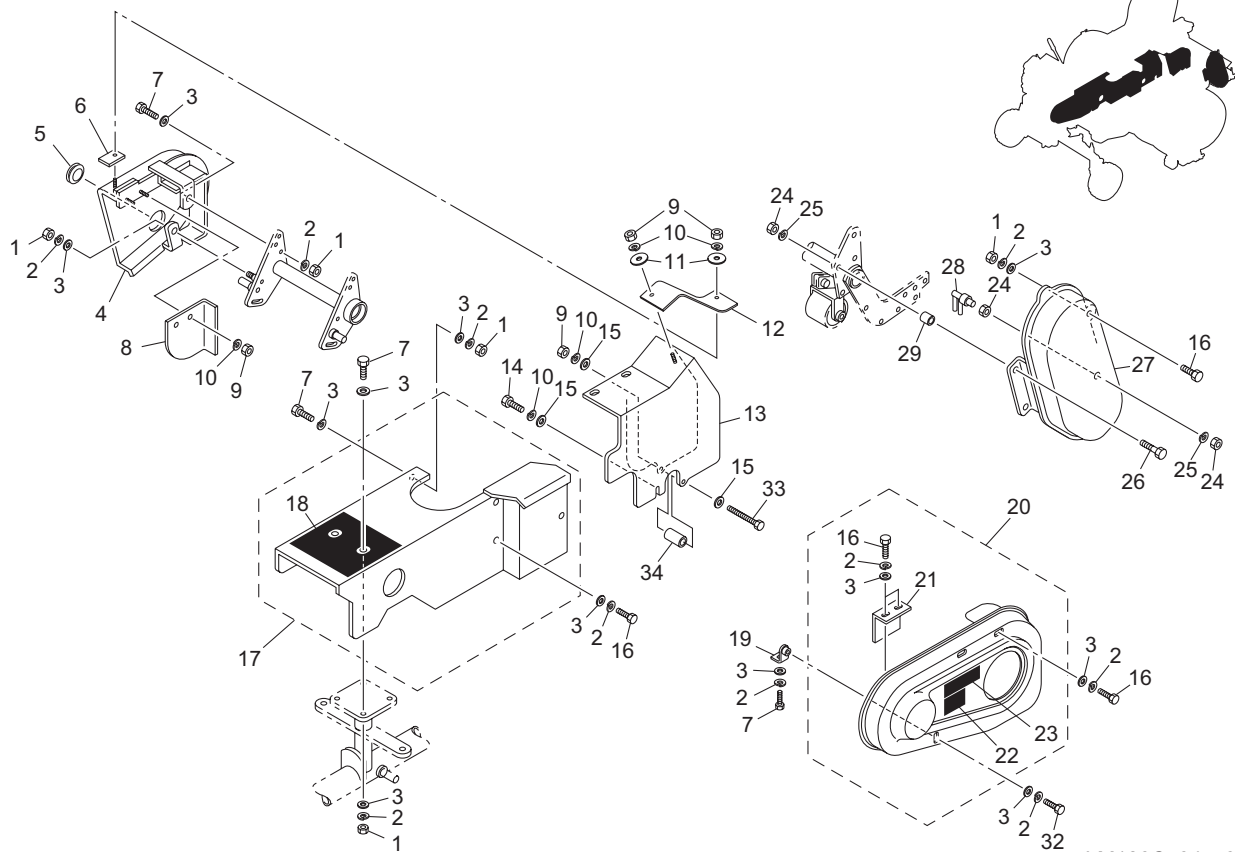


LM180C_03_z00

カタログ番号	コード番号	部品名称	個数	備考	適応機番
3 - 1	K3662000050	エンジンスイッチ	1		
3 - 2	K1203521000	スロットルレバー E352100	1		
3 - 3	K4203000670	エンジンスイッチマーク	1		
3 - 4	K0010060202	6 調質ボルト 20	4		
3 - 5	LM180B-0721ZD	ストップスイッチ取付板	1		
3 - 6	LM180B-0701ZD	ハンドル	1		
3 - 7	K3620000450	エンジンスイッチ配線 820	1		
3 - 8	K0210080002	8 さらばね L	1		
3 - 9	K0102080002	8 ナット 3	1		
3 - 10	K4241000010	ナイロンバンド 140	1		
3 - 11	K1110135000	スロットルワイヤー 1350	1		
3 - 12	K0200060002	6S ワッシャー	4		
3 - 13	K0100060002	6 ナット	4		
3 - 14	LM180A-0702CD	ハンドル軸	1		
3 - 15	K0500404310	4 両丸キー 431.5	1		
3 - 16	K5051017300	1C5191P 座金 1730	2		
3 - 17	LM180A-0706A2	ピットマンアーム	1		
3 - 18	K5000120002	12 ワッシャー	1		
3 - 19	K0124120002	12 みぞ付きナット低	1		
3 - 20	K0300032252	3.2 割ピン 25	1		
3 - 21	K0100120002	12 ナット	4		
3 - 22	K0200120002	12S ワッシャー	2		
3 - 23	K0000080202	8 ボルト 20	1		
3 - 24	K0100080002	8 ナット	1		
3 - 25	K1604120000	エルボール LHSA12	2		
3 - 26	LM180A-0713Z2	リレーロッド	1		
3 - 27					
3 - 28	K4241000070	ウレタンチューブ 7	1		

4. カバー部

LM180C

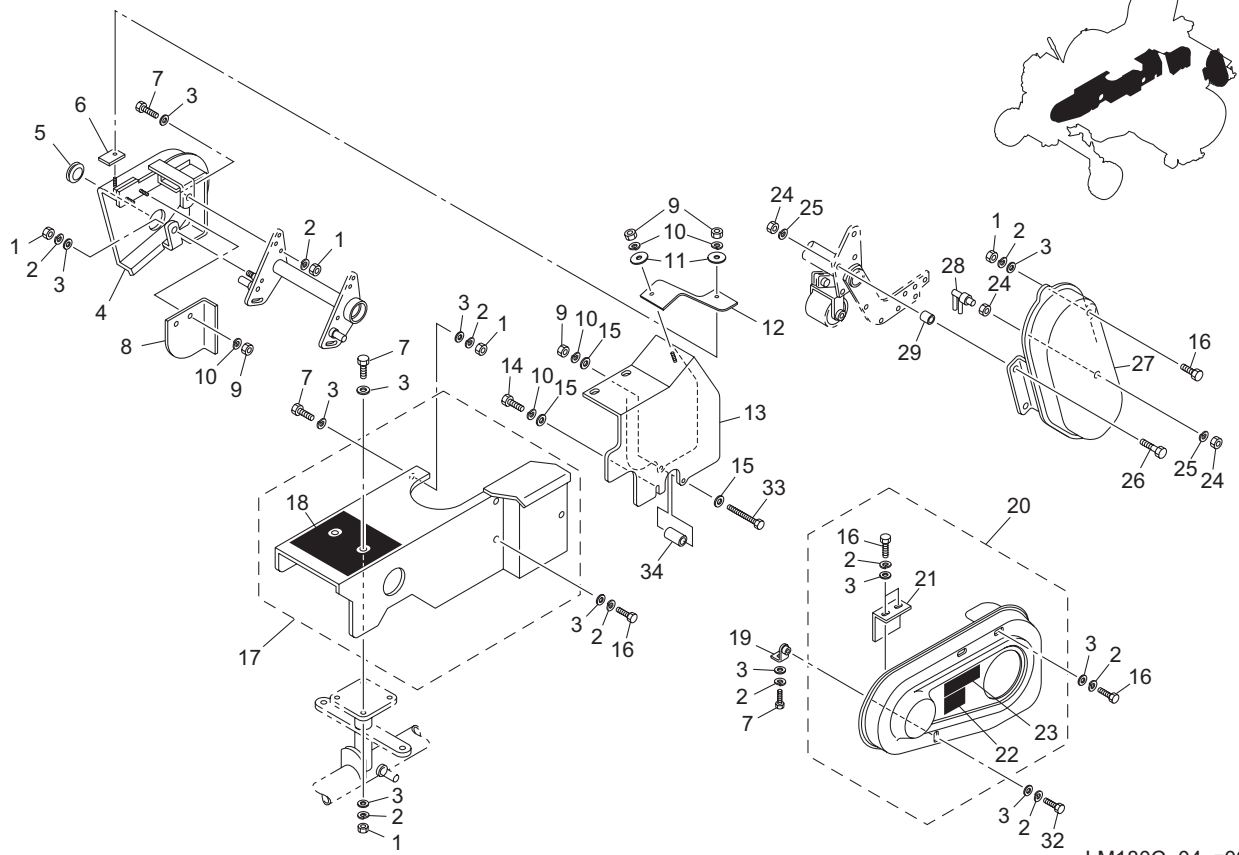


LM180C_04_z00

カタログ番号	コード番号	部品名称	個数	備考	適応機番
4 - 1	K0100080002	8 ナット	6		
4 - 2	K0200080002	8S ワッシャー	14		
4 - 3	K5000080002	8 ワッシャー	17		
4 - 4	LM180C-1018ZR	ベルトカバー D	1		
4 - 5	K0901000010	膜付グロメット GB-42	1		
4 - 6	K514400163D	φ 8.5 付 6 板 25	1		
4 - 7	K0000080202	8 ボルト 20	5		
4 - 8	LM180C-0201AR	カバー	1		
4 - 9	K0100060002	6 ナット	5		
4 - 10	K0200060002	6S ワッシャー	6		
4 - 11	K5012306252	2. 3SPCC 座金 625	2		
4 - 12	K4033000570	2 板ゴム 65250	1		
4 - 13	LM180C-1019AR	ベルトカバー E	1		
4 - 14	K0000060152	6 ボルト 15	1		
4 - 15	K5000060002	6 ワッシャー	3		
4 - 16	K0000080152	8 ボルト 15	7		15096 ~
4 - 17	LM180C-2240Z0	ベルトカバー B COMP	1		
4 - 18	LM180C-1001Z0	操作ラベル	1		
4 - 19	LM180B-1002Z2	カバー取付金	1		
4 - 20	LM180C-1039Z0	ベルトカバー A COMP	1		
4 - 21	LM180B-1042ZR	補足カバー	1		
4 - 22	K4205001530	回転物注意ラベル	1		
4 - 23	K4201000120	BARONESS マーク 121	1		
4 - 24	K0100100002	10 ナット	4		
4 - 25	K0200100002	10S ワッシャー	3		
4 - 26	K0000100402	10 ボルト 40	2		
4 - 27	LM180B-1026ZR	ベルトカバー C	1		
4 - 28	LM180A-1025Z2	スクレパー	1		
4 - 29	K6211000052	12. 7SGP カラー 17. 3163	2		
4 - 30					

4. カバー部

LM180C

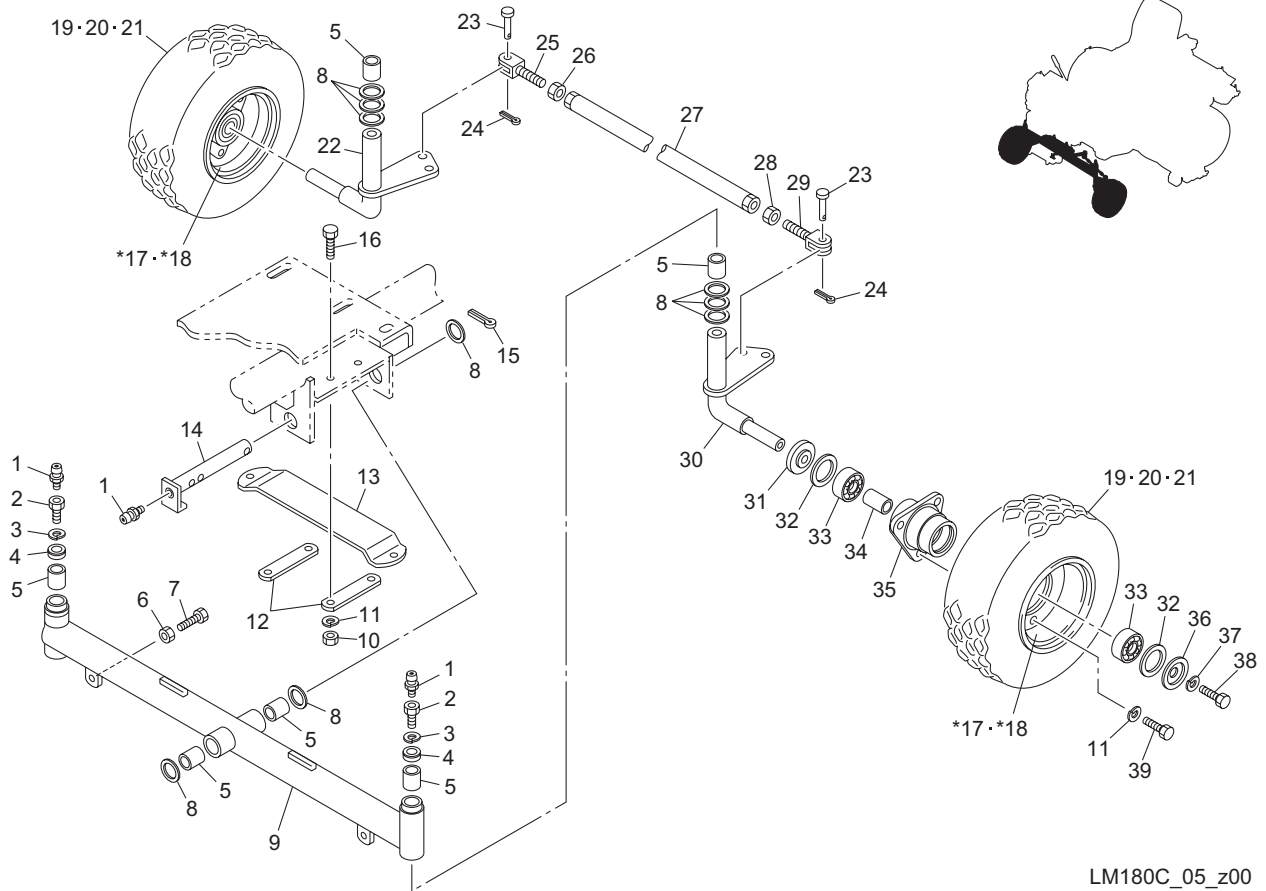


LM180C_04_z00

カタログ番号	コード番号	部品名称	個数	備考	適応機番
4 - 31					
4 - 32	K0000080252	8 ボルト 25	1		
4 - 33	K0000060702	6 ボルト 70	1		
4 - 34	K6212001893	8. 2STKM カラー 12. 755	1		

5. 前輪部

LM180C

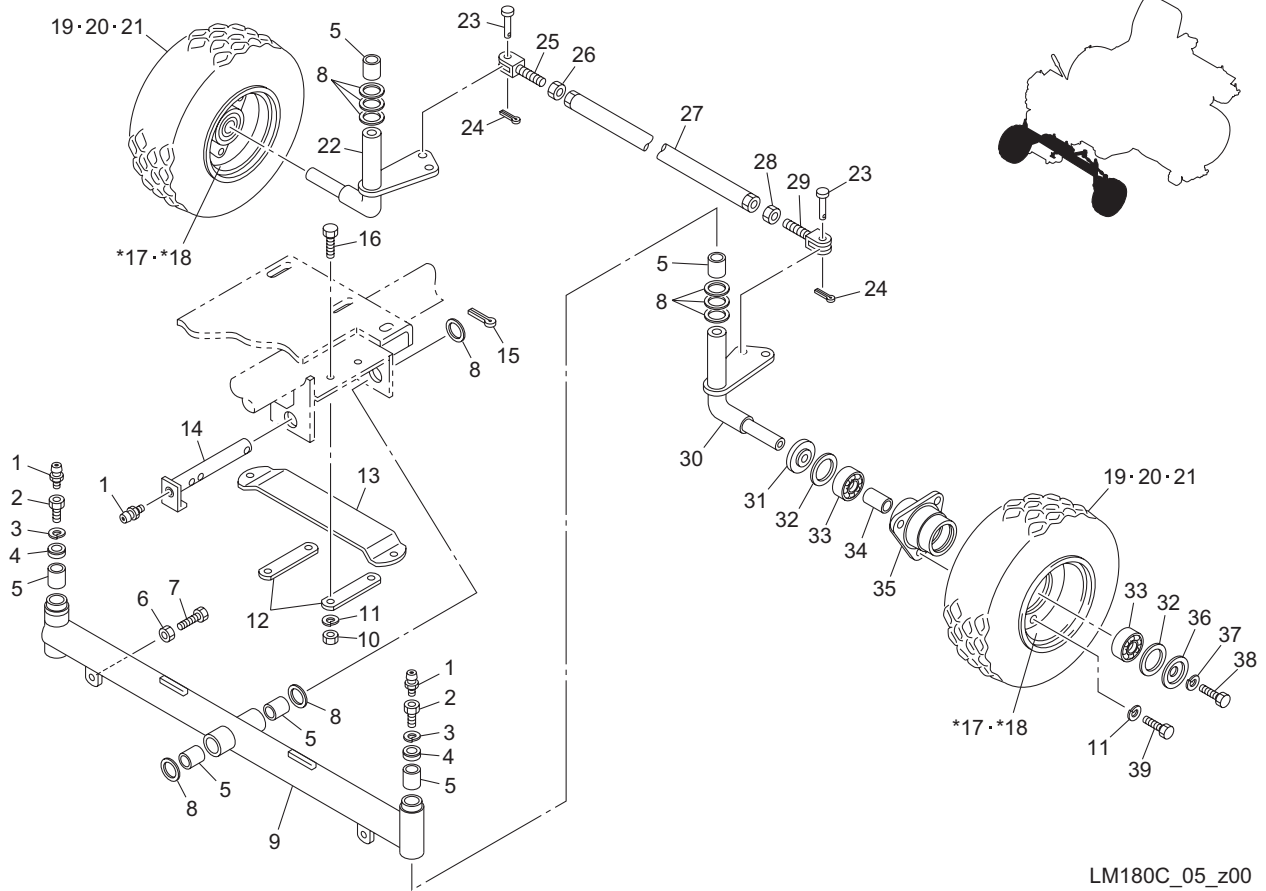


LM180C_05_z00

カタログ番号	コード番号	部品名称	個数	備考	適応機番
5 - 1	K144000010	グリスニップル	3		
5 - 2	K0071000082	12 ニップル孔付ボルト 15	2		
5 - 3	K0200120002	12S ワッシャー	2		
5 - 4	LM180A-0616Z2	防塵カバー	2		
5 - 5	K6000000050	22.3 ブッシュ 2620	6		
5 - 6	K0100100002	10 ナット	2		
5 - 7	K0000100402	10 ボルト 40	2		
5 - 8	K5051022350	105191P 座金 2235	9		
5 - 9	LM180C-0601ZD	フロントアクスル	1		
5 - 10	K0100080002	8 ナット	4		
5 - 11	K0200080002	8S ワッシャー	10		
5 - 12	LM180A-0621Z2	板バネ取付板	2		
5 - 13	LM180A-0620ZD	板バネ	1		
5 - 14	LM180A-0603Z2	フロントピン	1		
5 - 15	K0300040322	4 割ピン 32	1		
5 - 16	K0000080302	8 ボルト 30	4		
5 - 17	K209000003L	ホイール 3.00SP-5	2	注文単位=*セット	
5 - 18	K209000004L	ホイール 3.00SP-5 バルブ孔付	2	注文単位=*セット	
5 - 19	K2060000010	タイヤ 4.00-5ASS' Y	2		
5 - 20	K2061000010	タイヤ 4.00-5GC	2		
5 - 21	K2091000070	チューブ 4.00-5TR87S	2		
5 - 22	LM180BS0607Z8	前輪軸右	1		
5 - 23	K6031100258	10 焼入平頭ピン 25	2		
5 - 24	K0300025202	2.5 割ピン 20	2		
5 - 25	LM180A-0716Z2	調節金右	1		
5 - 26	K0100120002	12 ナット	1		
5 - 27	LM180A-0712Z2	タイロッド	1		
5 - 28	K0180120002	12 左ネジナット	1		
5 - 29	LM180A-0715Z2	調節金左	1		
5 - 30	LM180BS0606Z8	前輪軸左	1		

5. 前輪部

LM180C

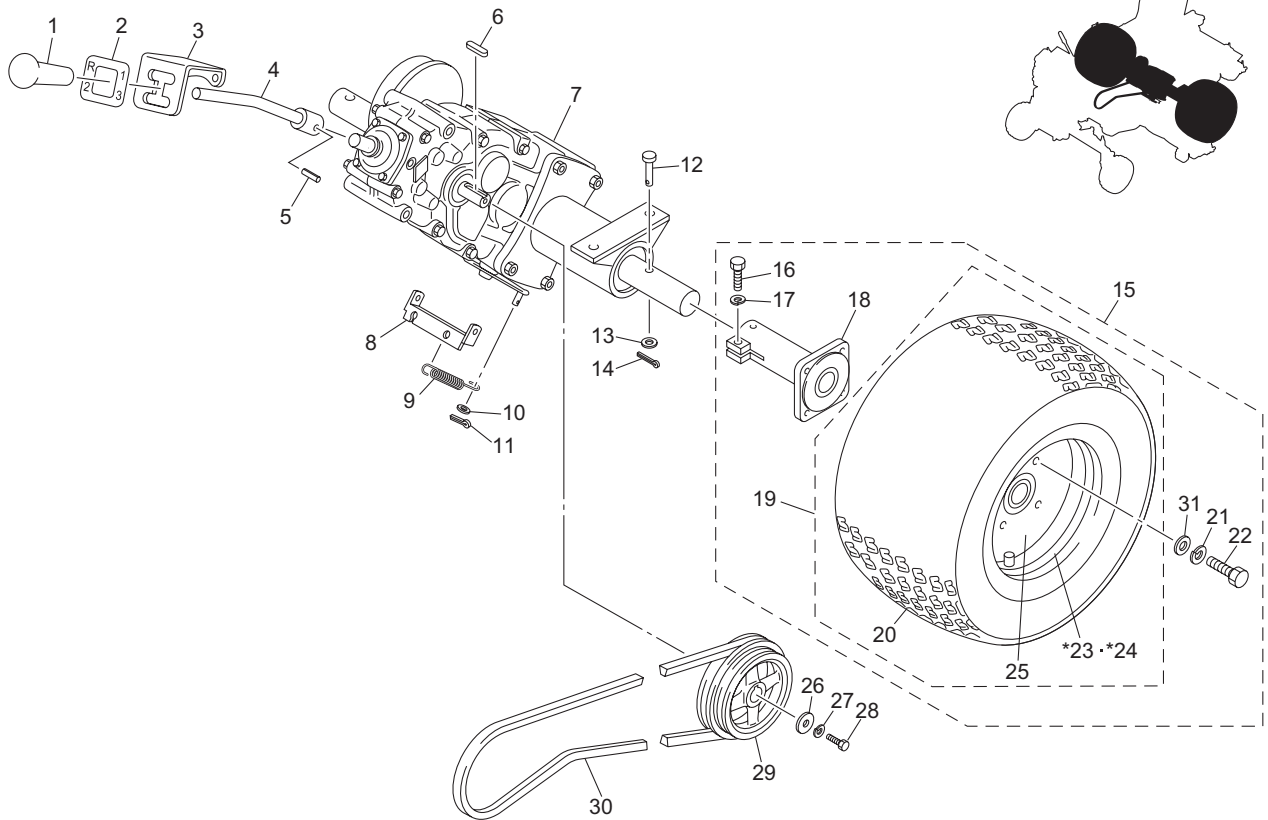


LM180C_05_z00

カタログ番号	コード番号	部品名称	個数	備考	適応機番
5 - 31	K5090000232	取付座内フタ	2		
5 - 32	K4010132500	1 オイルシート 3250	4		
5 - 33	K0606062040	ベアリング 6204RS	4		
5 - 34	K6212000180	20.2 STKM カラー 25.440	2		
5 - 35	K2160000072	前輪取付座	2		
5 - 36	K5090000222	取付座外フタ	2		
5 - 37	K0200100002	10S ワッシャー	2		
5 - 38	K0000100252	10 ボルト 25	2		
5 - 39	K0000080202	8 ボルト 20	6		

6. 後輪部・ミッション部

LM180C

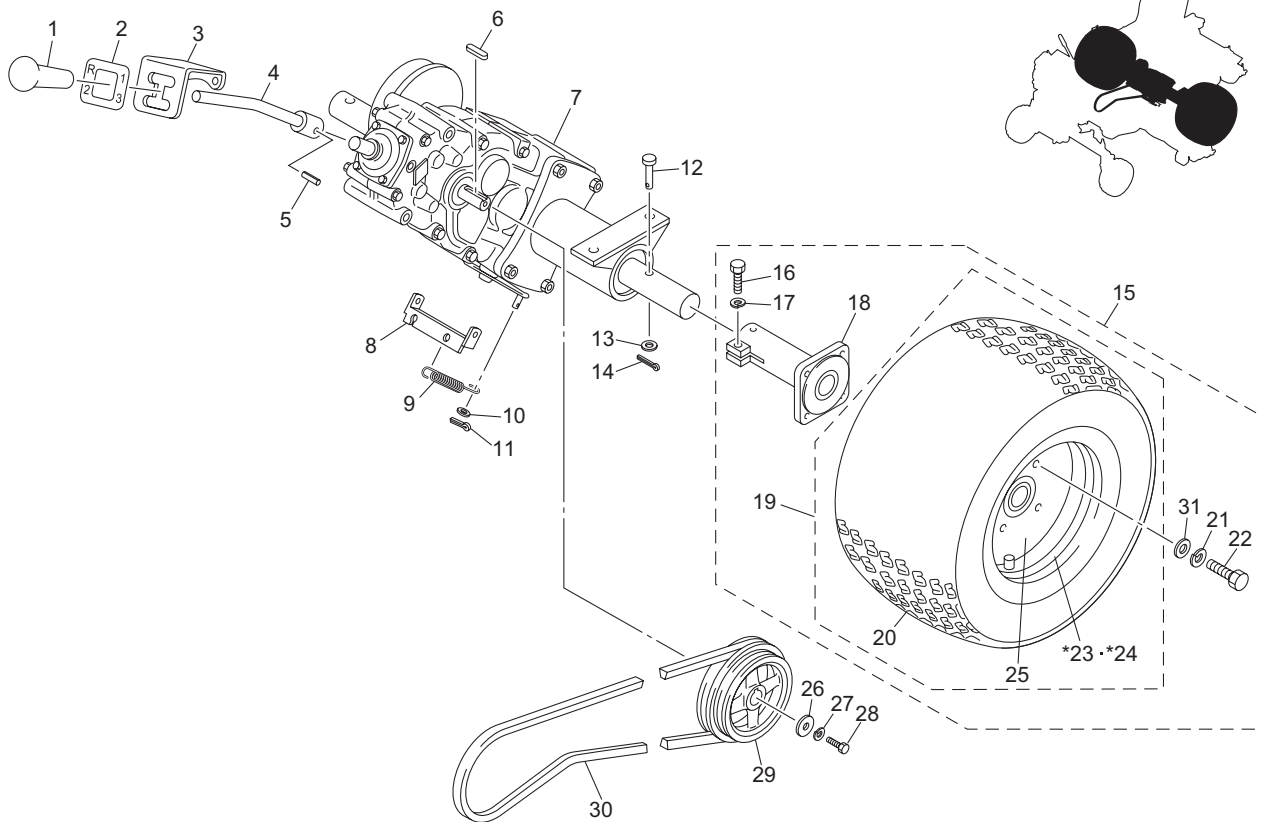


LM180C_06_z00

カタログ番号	コード番号	部品名称	個数	備考	適応機番
6 - 1	K1300000030	11 握り黒 36	1		
6 - 2	LM180A-0810Z0	チェンジ文字板	1		
6 - 3	LM180A-0809Z2	チェンジ案内板	1		
6 - 4	LM180C-0806Z2	チェンジレバー	1		
6 - 5	K0320050251	5 スプリングピン 25	1		
6 - 6	K0500505250	5 両丸キー 525	1		
6 - 7	K2700000210	富士ミッション MC81GA07	1		
6 - 8	K7350000032	ワイヤー受け金具	1		
6 - 9	K104000003D	2 フックバネ 16104.5	1		
6 - 10	K5000060002	6 ワッシャー	1		
6 - 11	K0300020202	2 割ピン 20	1		
6 - 12	K6041110638	11.5 焼入丸頭ピン 63.5	2		
6 - 13	K5000120002	12 ワッシャー	2		
6 - 14	K0300032252	3.2 割ピン 25	2		
6 - 15	LM180B-0836Z0	後輪セット ASS' Y	2		
6 - 16	K0000120352	12 ボルト 35	2		
6 - 17	K0200120002	12S ワッシャー	2		
6 - 18	LM180B-0835A2	ホイール取付座	2		
6 - 19	K2040000030	タイヤ PD3・18 × 8.50-8ASS' Y	2		
6 - 20	K2041000020	タイヤ PD3・18 × 8.50-8	2		
6 - 21	K0200100002	10S ワッシャー	8		
6 - 22	K0010100252	10 調質ボルト 25	8		
6 - 23	K209000015L	ホイール 7.00SP × 8	2	注文単位=*セット	
6 - 24	K209000016L	ホイール 7.00SP × 8 バルブ孔付	2	注文単位=*セット	
6 - 25	K2095000010	パッキン F-8P-D	2		
6 - 26	K5012306252	2.3 SPCC 座金 625	1		
6 - 27	K0200060002	6S ワッシャー	1		
6 - 28	K0010060152	6 調質ボルト 15	1		
6 - 29	LM180A-0802Z2	ミッションプーリー	1		
6 - 30	K2342066000	V ボルト 0LB66	1		

6. 後輪部・ミッション部

LM180C

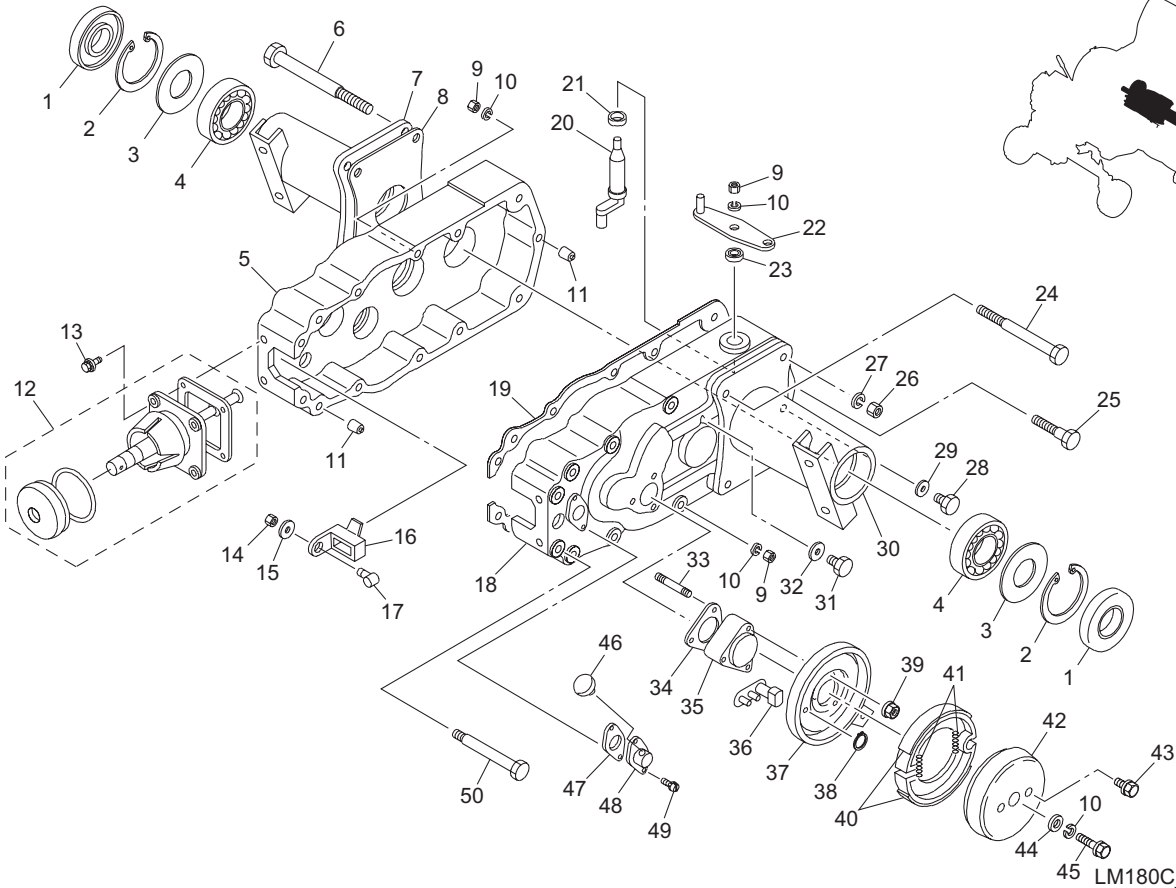


LM180C_06_z00

カタログ番号	コード番号	部品名称	個数	備考	適応機番
6 - 31	K5000100002	10 ワッシャー	8		

7. ミッションケース部

LM180C

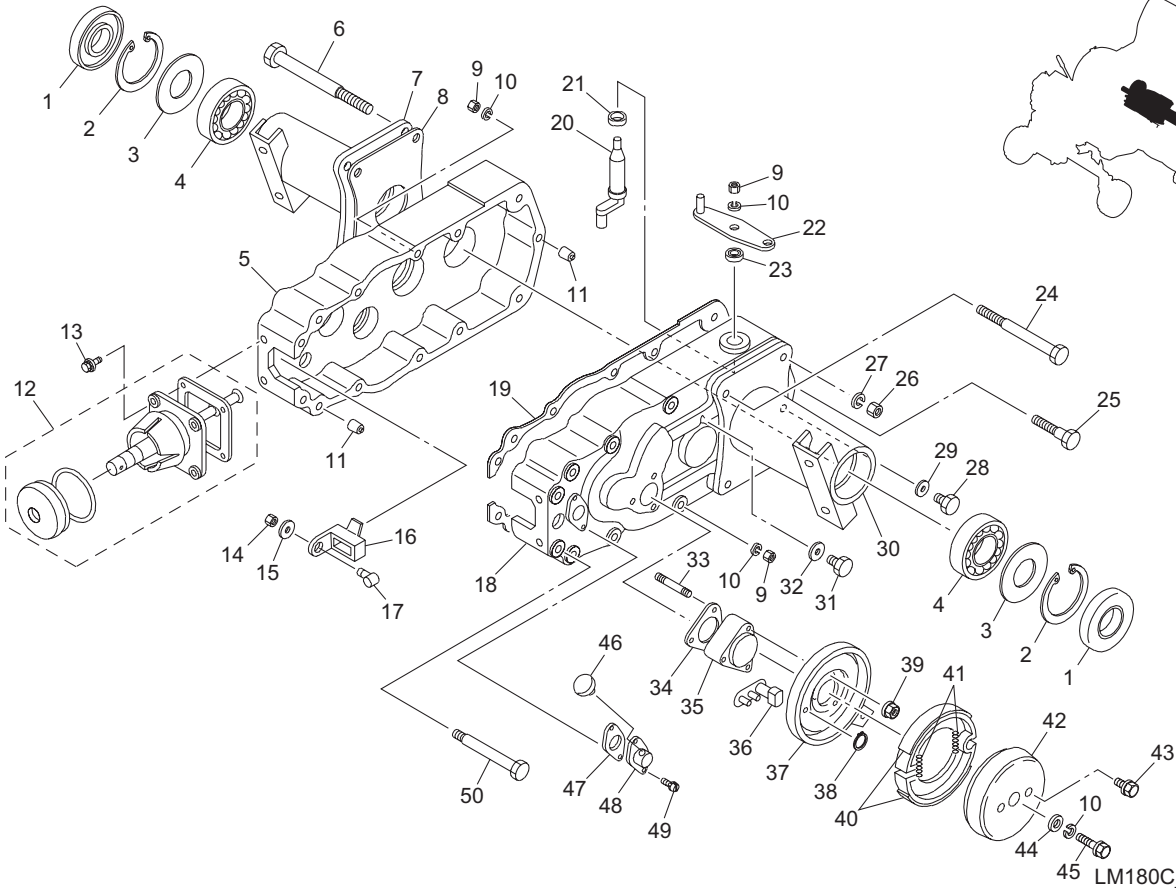


LM180C_07_z00

カタログ番号	コード番号	部品名称	個数	備考	適応機番
7 - 1	P2104-419001	オイルシール 357213	2		
7 - 2	P2101-410209	72 トメワ R	2		
7 - 3	P2102-426203	ザガネ 35720. 8	2		
7 - 4	P0501-620700	ボール BRG6207	2		
7 - 5	P2111-803318	ケース R	1		
7 - 6	P2101-404907	ボルト 10-160	4		
7 - 7	P2310-605108	シャジクケース R COMP	1		
7 - 8	P2153-407307	PK シャジクケース	2		
7 - 9	P0304-082000	8 ナット	8		
7 - 10	P0410-080000	8 ワッシャ S	11		
7 - 11	P2155-401709	ノックパイプ	2		
7 - 12	P2440-005700	チェンジ ASS' Y	1		
7 - 13	P0027-080201	8 ボルト SW20	4		
7 - 14	P0304-083000	8 ナット	1		
7 - 15	P2102-408409	ザガネ 8221	1		
7 - 16	P2340-404001	ストッパー COMP	1		
7 - 17	P2154-402400	ストッパーピン	1		
7 - 18	P2111-803220	ケース L	1		
7 - 19	P2153-700509	PK ケース	1		
7 - 20	P2144-405305	シフター (デフ)	1		
7 - 21	P2103-405407	カラー 15206. 5	1		
7 - 22	P2340-408713	デフロックレバー COMP	1		
7 - 23	P2104-400401	オイルシール 14248	1		
7 - 24	P0107-081200	8 ボルト 120	1		
7 - 25	P0107-081150	8 ボルト 115	2		
7 - 26	P0304-102000	10 ナット	4		
7 - 27	P0410-100000	10 ワッシャ S	4		
7 - 28	P2105-400806	プラグ 14	1		
7 - 29	P2105-400905	ガスケット 14	1		
7 - 30	P2310-605009	シャジクケース L COMP	1		

7. ミッションケース部

LM180C

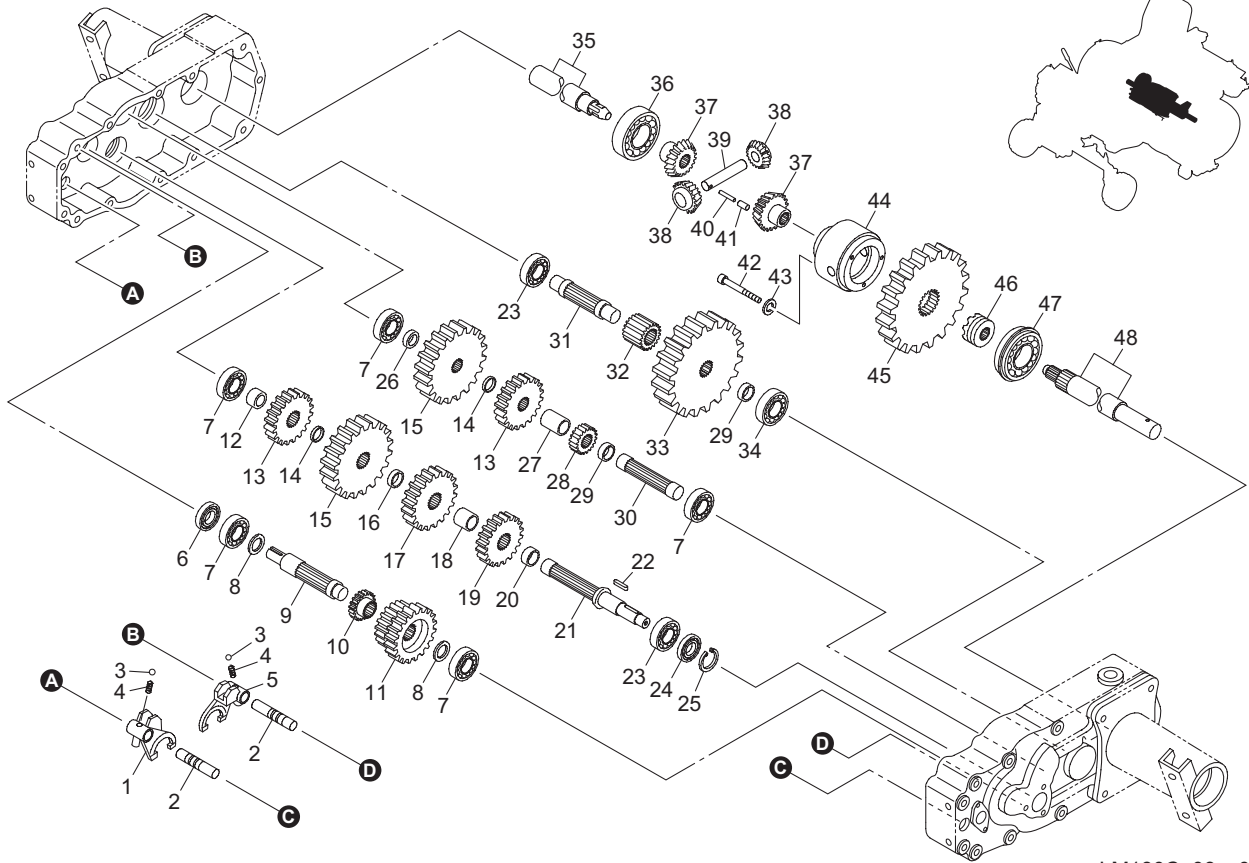


45 LM180C_07_z00

カタログ番号	コード番号	部品名称	個数	備考	適応機番
7 - 31	P2105-400103	プラグ 8	1		
7 - 32	P2105-400202	ガスケット 8	1		
7 - 33	P0176-080503	8 スタッド 50	3		
7 - 34	P2153-407000	PK ブレーキ	1		
7 - 35	P2114-401009	ホルダー BK	1		
7 - 36	P2150-001205	ブレーキレバー COMP	1		
7 - 37	P2150-001106	ブレーキカバー COMP	1		
7 - 38	P0600-018000	18 トメワ S	1		
7 - 39	P2101-432506	フランジナット 8	3		
7 - 40	P2150-001304	シュー BK	1		
7 - 41	P2150-001502	モシバネ	2		
7 - 42	P2150-001809	ドラム BK	1		
7 - 43	P0157-080140	8 フランジボルト	2		
7 - 44	P2102-427309	ザガネ 8283.2	1		
7 - 45	P0157-080250	8 フランジボルト	1		
7 - 46	P2105-404002	プラグ G20	1		
7 - 47	P2153-404801	PK チュウユコウ	1		
7 - 48	P2157-401905	チュウユコウ	1		
7 - 49	P0030-060160	6 ナベコネジ S16	2		
7 - 50	P0107-080900	8 ボルト 90	4		

8. 歯車部

LM180C

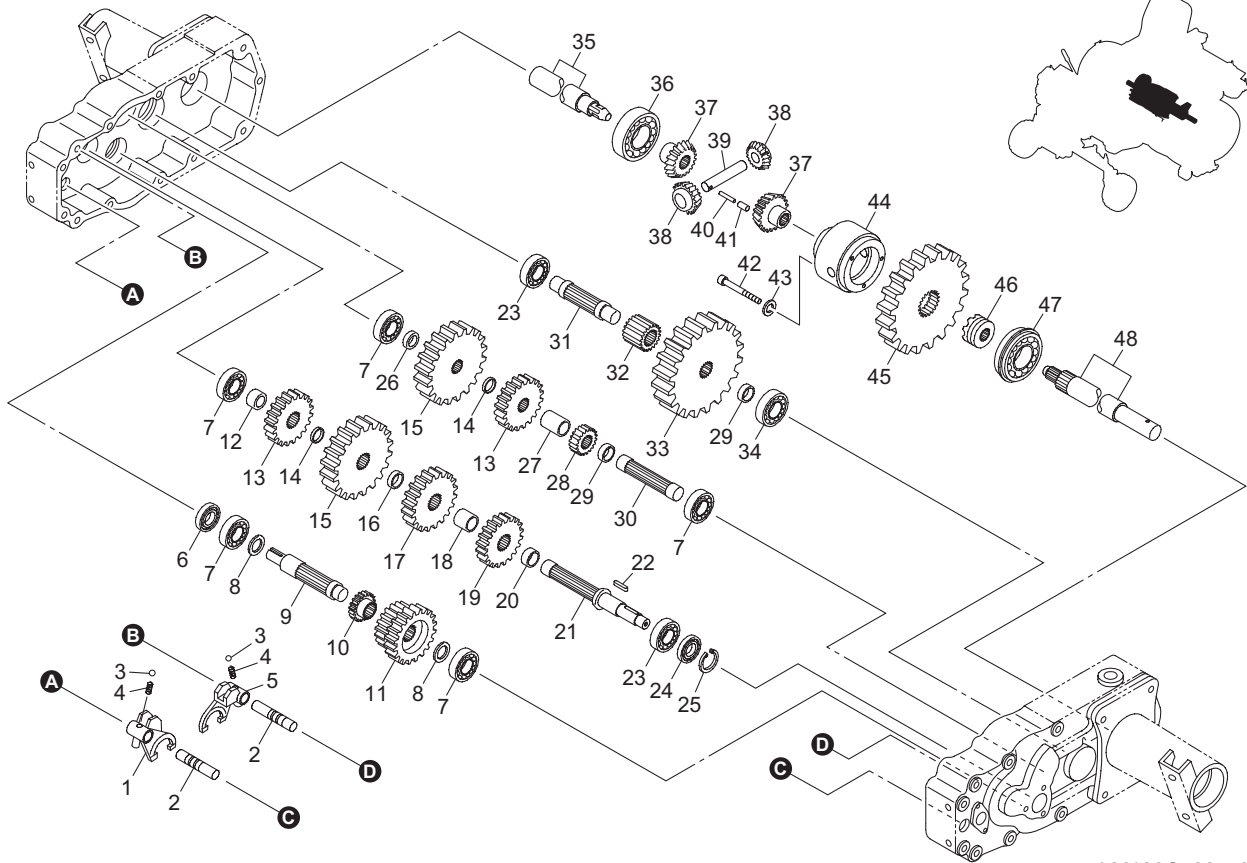


LM180C_08_z00

カタログ番号	コード番号	部品名称	個数	備考	適応機番
8 - 1	P2144-404001	シフターホーク A	1		
8 - 2	P2141-400501	シフタージク A	2		
8 - 3	P0650-050160	5/16 スチールボール	2		
8 - 4	P2152-400200	パネ (ホーク)	2		
8 - 5	P2144-408108	シフターホーク BC	1		
8 - 6	P2104-406809	オイルシール 17407	1		
8 - 7	P0501-630300	ボール BRG6303	5		
8 - 8	P0701-172000	ザガネ	2		
8 - 9	P2133-403503	ジク A	1		
8 - 10	P2122-403815	ギヤ A16	1		
8 - 11	P2122-403903	ギヤ BC25-31	1		
8 - 12	P2103-411808	カラー 172515.5	1		
8 - 13	P2122-403507	ギヤ S29	2		
8 - 14	P0701-201000	ザガネ	2		
8 - 15	P2122-404009	ギヤ D43	2		
8 - 16	P2103-412201	カラー 20257.5	1		
8 - 17	P2122-404108	ギヤ E33	1		
8 - 18	P2103-411402	カラー 202524	1		
8 - 19	P2122-403309	ギヤ F28	1		
8 - 20	P2103-412003	カラー 202511.5	1		
8 - 21	P2133-426500	ジク B	1		
8 - 22	P0480-050250	5 キー 525	1		
8 - 23	P0501-620400	ボール BRG6204	2		
8 - 24	P2104-400500	オイルシール 20407	1		
8 - 25	P2152-400309	トメワ 20	1		
8 - 26	P2103-411907	カラー 17257.5	1		
8 - 27	P2103-412300	カラー 202534	1		
8 - 28	P2122-403408	ギヤ 115	1		
8 - 29	P2103-412102	カラー 20259	2		
8 - 30	P2132-404402	ジク C	1		

8. 歯車部

LM180C

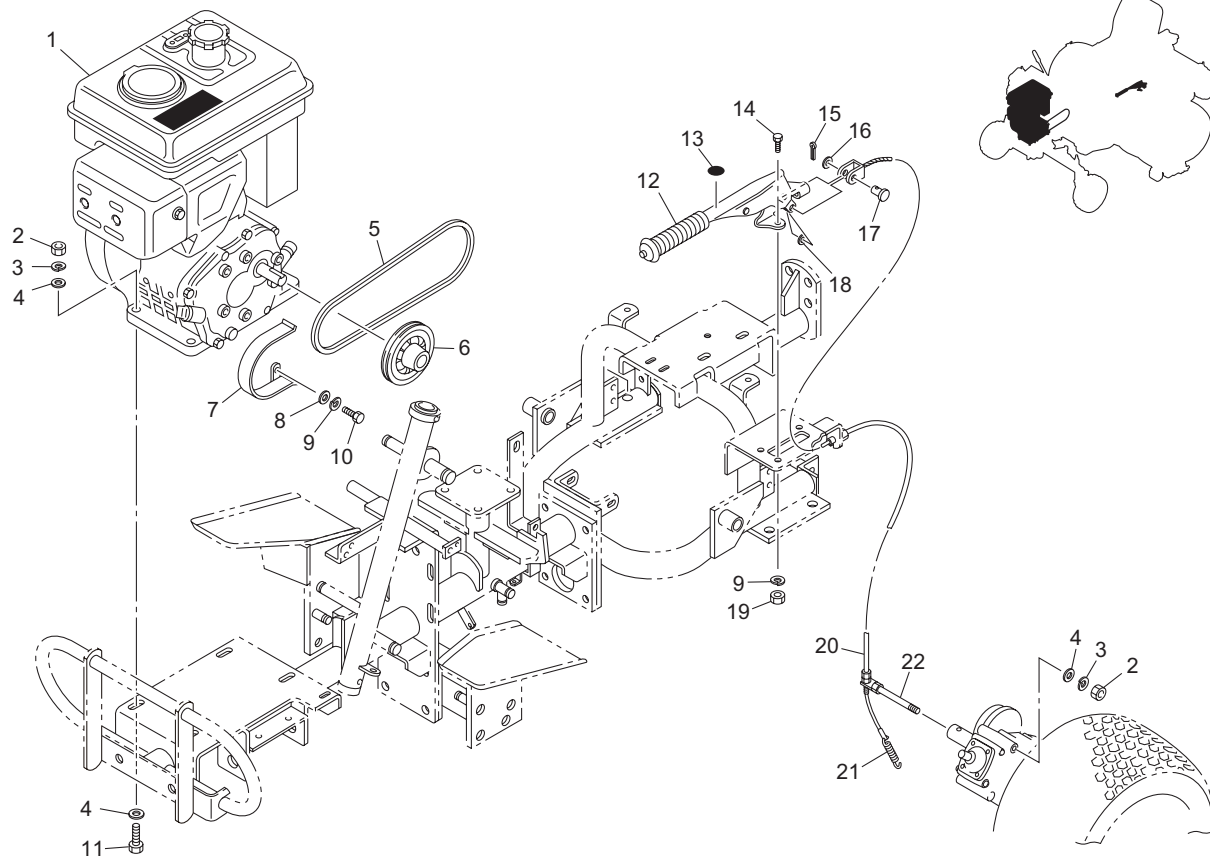


LM180C_08_z00

カタログ番号	コード番号	部品名称	個数	備考	適応機番
8 - 31	P2132-404501	ジク D	1		
8 - 32	P2122-404306	ギヤ K15	1		
8 - 33	P2122-404207	ギヤ J54	1		
8 - 34	P0501-630400	ボール BRG6304	1		
8 - 35	P2133-672004	G ジク R	1		
8 - 36	P0501-620600	ボール BRG6206	1		
8 - 37	P2120-401945	デフサイドギヤ	2		
8 - 38	P2120-401846	ベベルピニオン	2		
8 - 39	P2131-405004	デフジク	1		
8 - 40	P0460-050280	5ピン S28	1		
8 - 41	P0452-080160	8ピン 16	1		
8 - 42	P2101-414218	メックボルト 8-57	1		
8 - 43	P0410-080000	8ワッシャ S	4		
8 - 44	P2136-600303	デフケース	1		
8 - 45	P2129-405724	ギヤ L48	1		
8 - 46	P2135-403204	クラッチ	1		
8 - 47	P0501-620660	ボール BRG6206NR	1		
8 - 48	P2133-671908	G ジク L	1		

9. エンジン部

LM180C

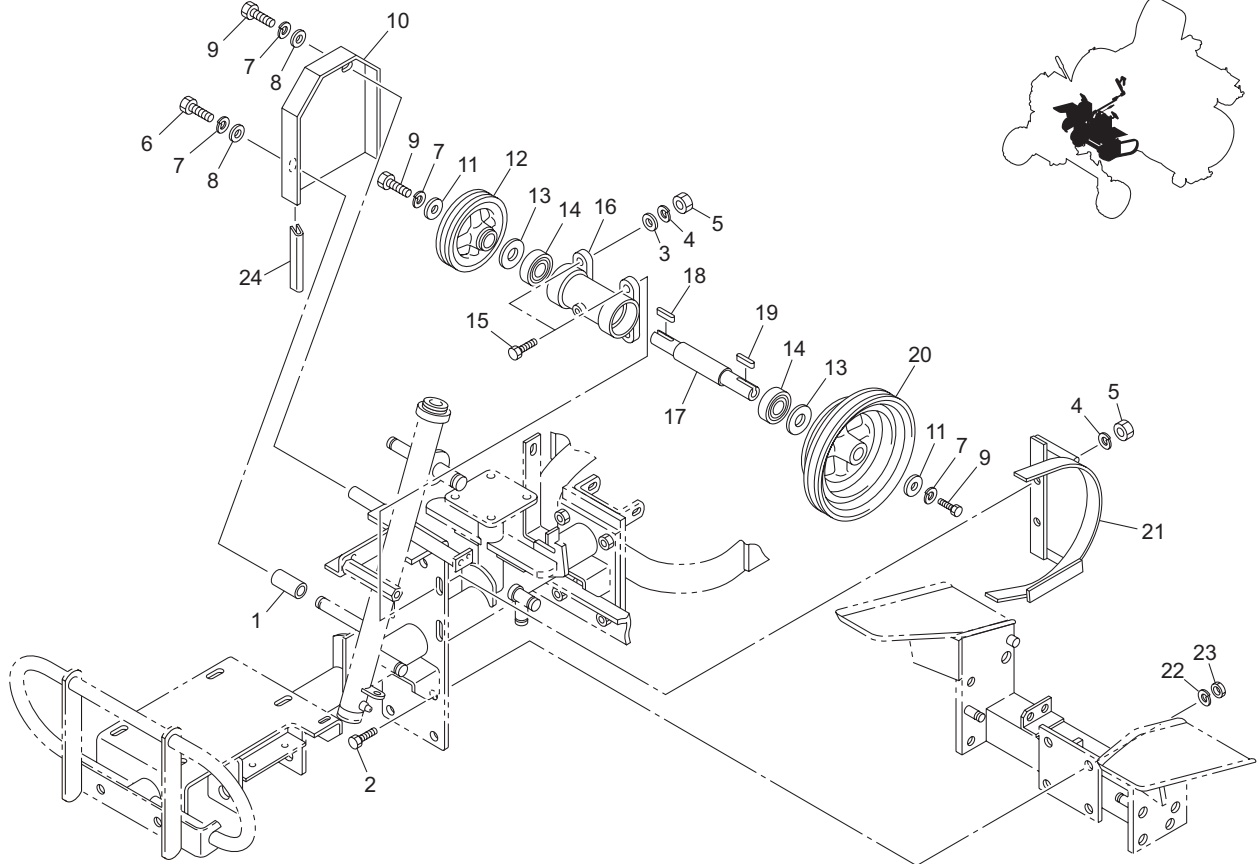


LM180C_09_z00

カタログ番号	コード番号	部品名称	個数	備考	適応機番
9 - 1	K2620000610	スバル EH300B	1		
9 - 2	K0100100002	10 ナット	5		
9 - 3	K0200100002	10S ワッシャー	5		
9 - 4	K5000100002	10 ワッシャー	9		
9 - 5	K2346049000	V ベルト LB49AG-6A	1		
9 - 6	LM180A-1602Z2	エンジンプーリー	1		
9 - 7	LM180A-1607Z2	ベルトストッパー	1		
9 - 8	K5000080002	8 ワッシャー	2		
9 - 9	K0200080002	8S ワッシャー	4		
9 - 10	K0000080152	8 ボルト 15	2		
9 - 11	K0000100452	10 ボルト 45	4		
9 - 12	K1724000020	サイドブレーキレバー ASS' Y	1		
9 - 13	K4209001200	ブレーキマーク	1		
9 - 14	K0000080202	8 ボルト 20	2		
9 - 15	K0300020202	2 割ピン 20	1		
9 - 16	K5000120002	12 ワッシャー	1		
9 - 17	K6030120242	12 平頭ピン 24	1		
9 - 18	K5073212352	3. 2SPHC 座金 1235	1		
9 - 19	K0100080002	8 ナット	2		
9 - 20	K1120085010	ブレーキワイヤー 850	1		
9 - 21	K103000002D	2. 9U フックバネ 15. 228	1		
9 - 22	LM180B-0477Z2	ワイヤー止め金具	1		
9 - 23					
9 - 24					
9 - 25					
9 - 26					
9 - 27					

10. 中間軸部 A

LM180C

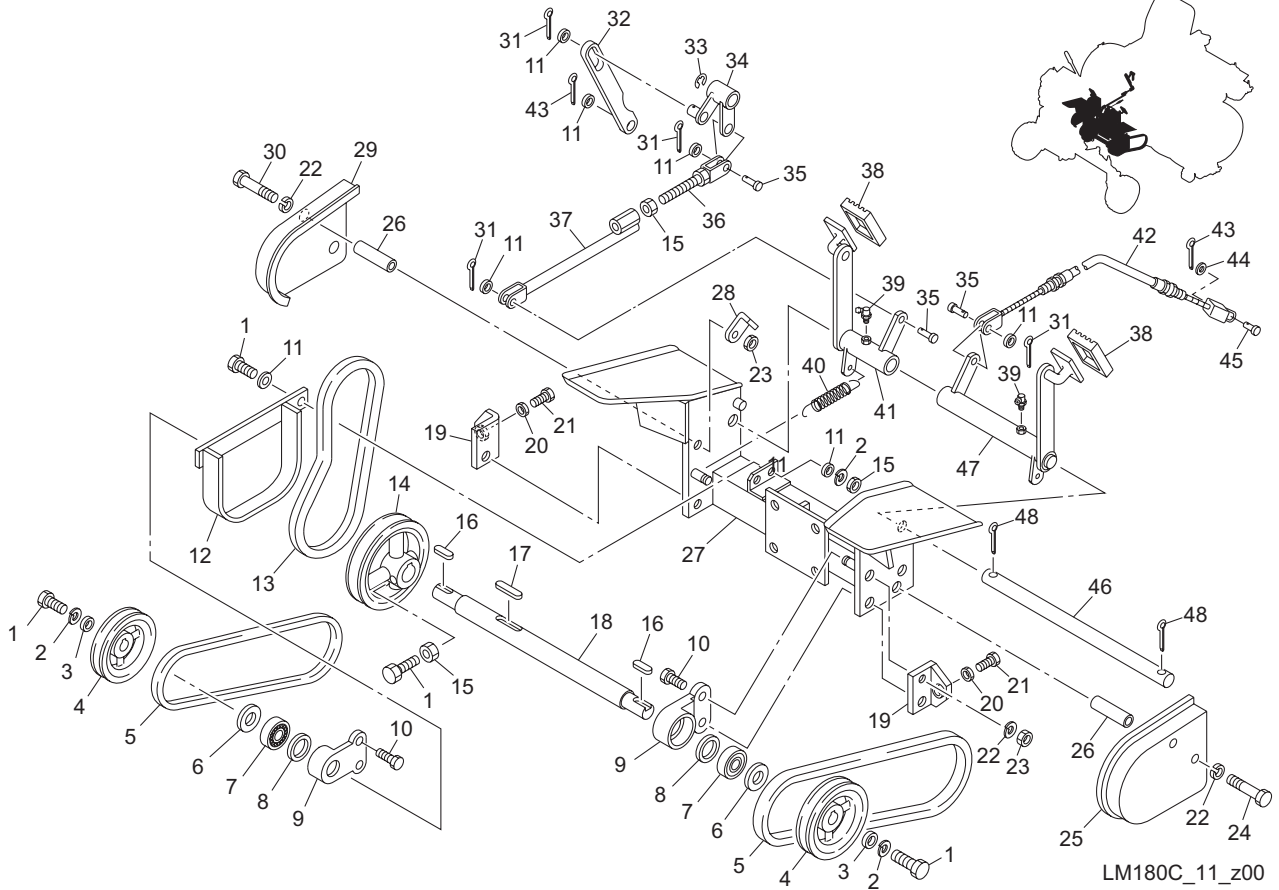


LM180C_10_z00

カタログ番号	コード番号	部品名称	個数	備考	適応機番
10 - 1	K6211000272	9. 2SGP カラー 13. 840	1		
10 - 2	K0000120352	12 ボルト 35	4		
10 - 3	K5000100002	10 ワッシャー	2		
10 - 4	K0200100002	10S ワッシャー	4		
10 - 5	K0100100002	10 ナット	4		
10 - 6	K0000080502	8 ボルト 50	1		
10 - 7	K0200080002	8S ワッシャー	4		
10 - 8	K5000080002	8 ワッシャー	2		
10 - 9	K0000080202	8 ボルト 20	3		
10 - 10	LM180B-1035BR	ベルトカバー F	1		
10 - 11	K5073208352	3. 2SPHC 座金 835	2		
10 - 12	K2420000022	B1V プーリー 20124	1		
10 - 13	K5030520430	0. 5C2801P 座金 2043	2		
10 - 14	K0612062040	ベアリング 62042RD	2		
10 - 15	K0000100402	10 ボルト 40	4		
10 - 16	LM180A-0319AD	中間軸軸受	1		
10 - 17	LM180A-0312C0	中間軸	1		
10 - 18	K0500505250	5 両丸キー 525	1		
10 - 19	K0500505350	5 両丸キー 535. 5	1		
10 - 20	LM180A-0316Z2	中間軸 2 段プーリー	1		
10 - 21	LM180B-0335Z2	ベルトストッパー	1		
10 - 22	K0200120002	12S ワッシャー	4		
10 - 23	K0100120002	12 ナット	4		
10 - 24	K3197002300	黒トリム小 230	1		

11. 中間軸部 B

LM180C

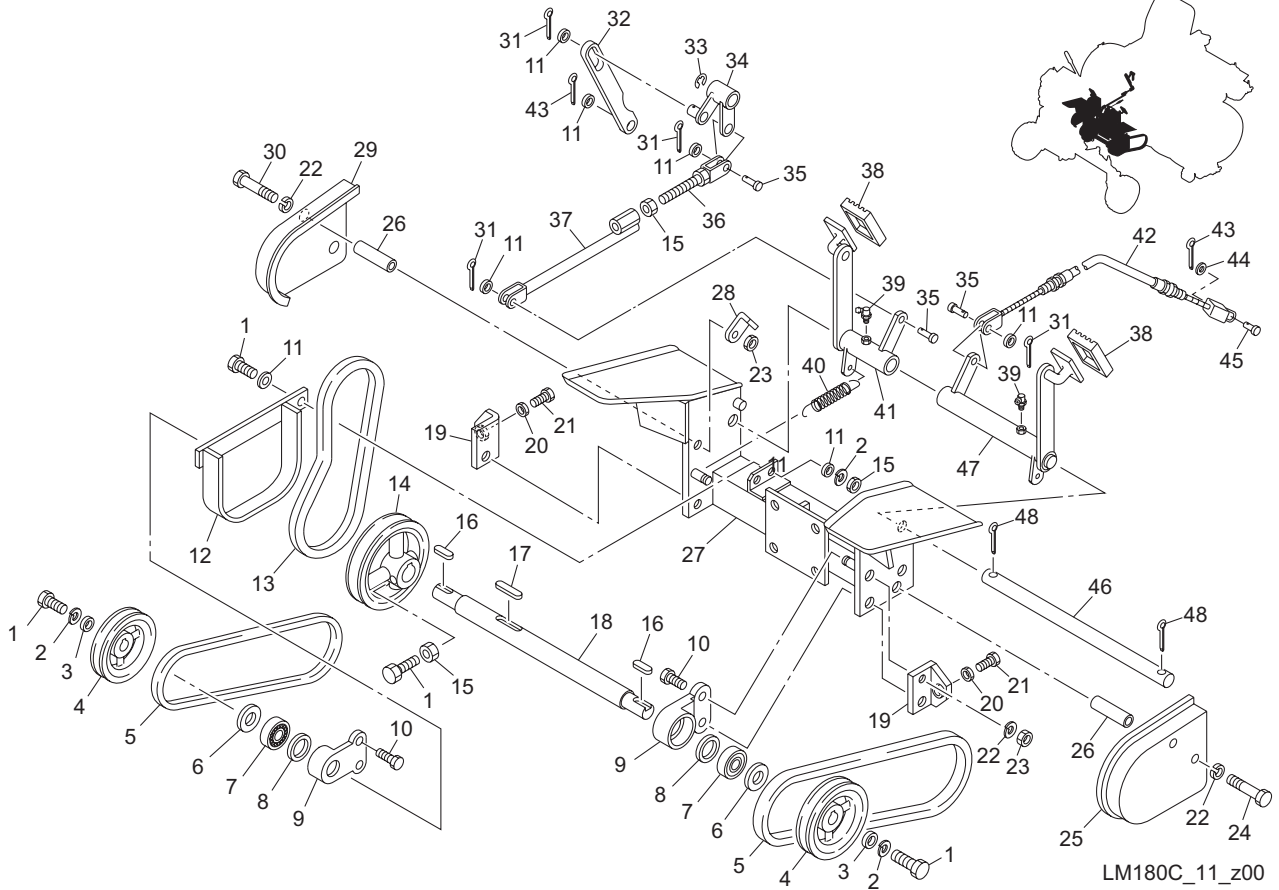


LM180C_11_z00

カタログ番号	コード番号	部品名称	個数	備考	適応機番
11 - 1	K0000080202	8 ボルト 20	4		
11 - 2	K0200080002	8S ワッシャー	3		
11 - 3	K5073208352	3. 2SPHC 座金 835	2		
11 - 4	K242000002D	B1V プーリー 20124	2		
11 - 5	K2342041000	V ベルト 0LB41	2		
11 - 6	K5051020350	1C5191P 座金 2035	2		
11 - 7	K0612062040	ベアリング 62042RD	2		
11 - 8	K0822242070	オイルシール MHSA22427	2		15076 ~
11 - 9	LM180B-0330Z2	中間軸下軸受	2		
11 - 10	K0000100352	10 ボルト 35	4		
11 - 11	K5000080002	8 ワッシャー	7		
11 - 12	LM180B-0337ZD	ベルトストッパー	1		
11 - 13	K2342031000	V ベルト 0LB31	1		
11 - 14	LM180A-0328A2	中間軸下プーリー	1		
11 - 15	K0100080002	8 ナット	3		
11 - 16	K0500505250	5 両丸キー 525	2		
11 - 17	K0500505350	5 両丸キー 535.5	1		
11 - 18	LM180A-0325A0	中間軸下	1		
11 - 19	LM180A-1024A2	左右スクレパー	2		
11 - 20	K0100060002	6 ナット	2		
11 - 21	K0000060402	6 ボルト 40	2		
11 - 22	K0200100002	10S ワッシャー	8		
11 - 23	K0100100002	10 ナット	5		
11 - 24	K0000100802	10 ボルト 80	3		
11 - 25	LM180A-1021AD	プーリーカバー左	1		
11 - 26	K6212003332	10. 2STKM カラー 1662	4		
11 - 27	LM180A-0303BD	下フレーム前	1		
11 - 28	LM180B-0390Z2	ブレーキペダルストッパー	1		
11 - 29	LM180A-1022AD	プーリーカバー右	1		
11 - 30	K0003100902	10 ボルト 90	1		

11. 中間軸部 B

LM180C

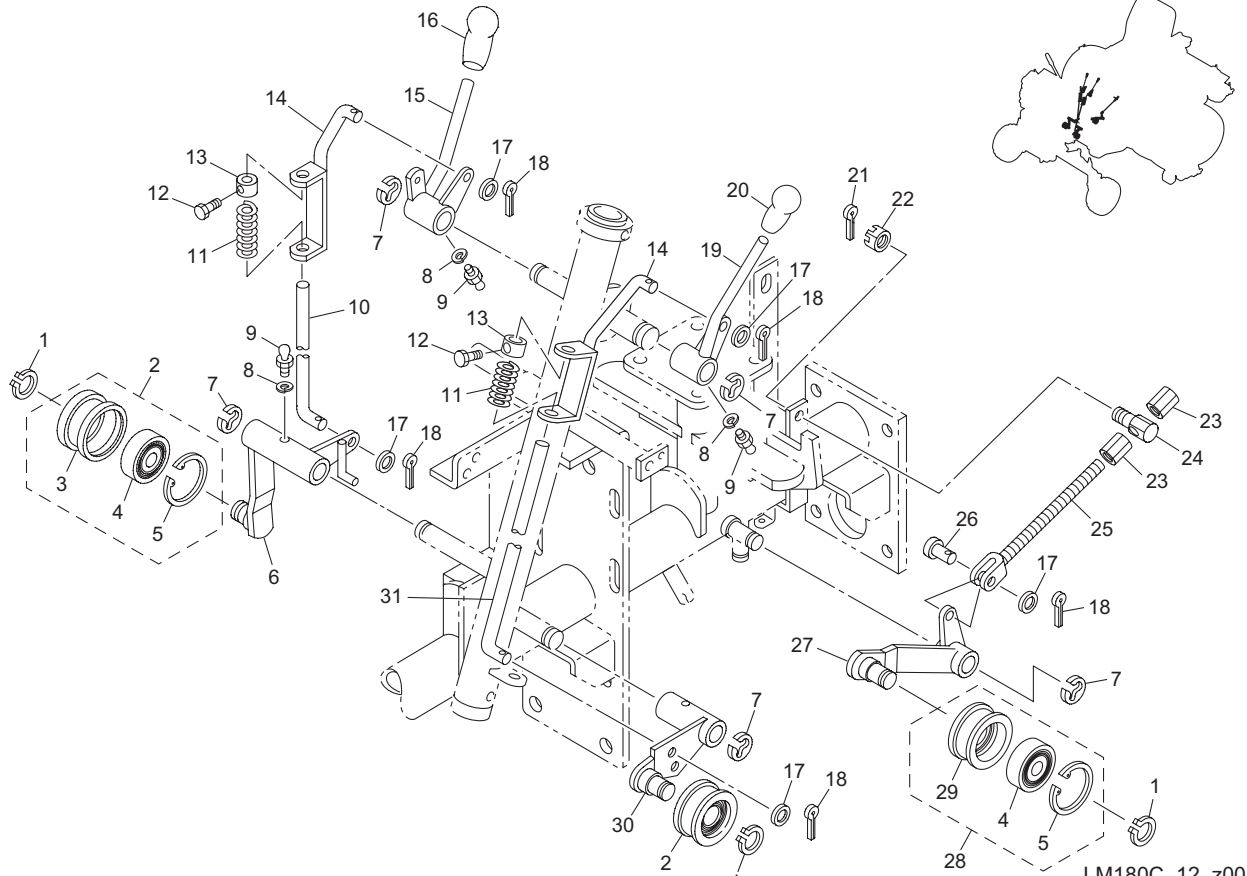


LM180C_11_z00

カタログ番号	コード番号	部品名称	個数	備考	適応機番
11 - 31	K0300025202	2.5 割ピン 20	4		
11 - 32	LM180A-0430A2	連結板	1		
11 - 33	K0400012002	ストップリング E12	1		
11 - 34	LM180A-0425A2	動力変換金具	1		
11 - 35	K6030080172	8 平頭ピン 17	3		
11 - 36	LM180C-0481A2	ブレーキロッド後	1		
11 - 37	LM180C-0480Z2	M8 付ブレーキロッド	1		
11 - 38	K4050000010	ペタルゴム 5575	2		
11 - 39	K1440000030	B 型グリスニップル	2		
11 - 40	K1030000048	2U フックパネ 1480	2		
11 - 41	LM180C-0309Z2	ブレーキペタル	1		
11 - 42	K1190069000	デフロックワイヤー 690	1		
11 - 43	K0300020202	2 割ピン 20	2		
11 - 44	K5000050002	5 ワッシャー	1		
11 - 45	K6030050152	5 平頭ピン 15	1		
11 - 46	LM180A-0306A2	ブレーキ軸	1		
11 - 47	LM180C-0310Z2	デフロックペタル	1		
11 - 48	K0300032252	3.2 割ピン 25	2		

12. テンション部 A

LM180C

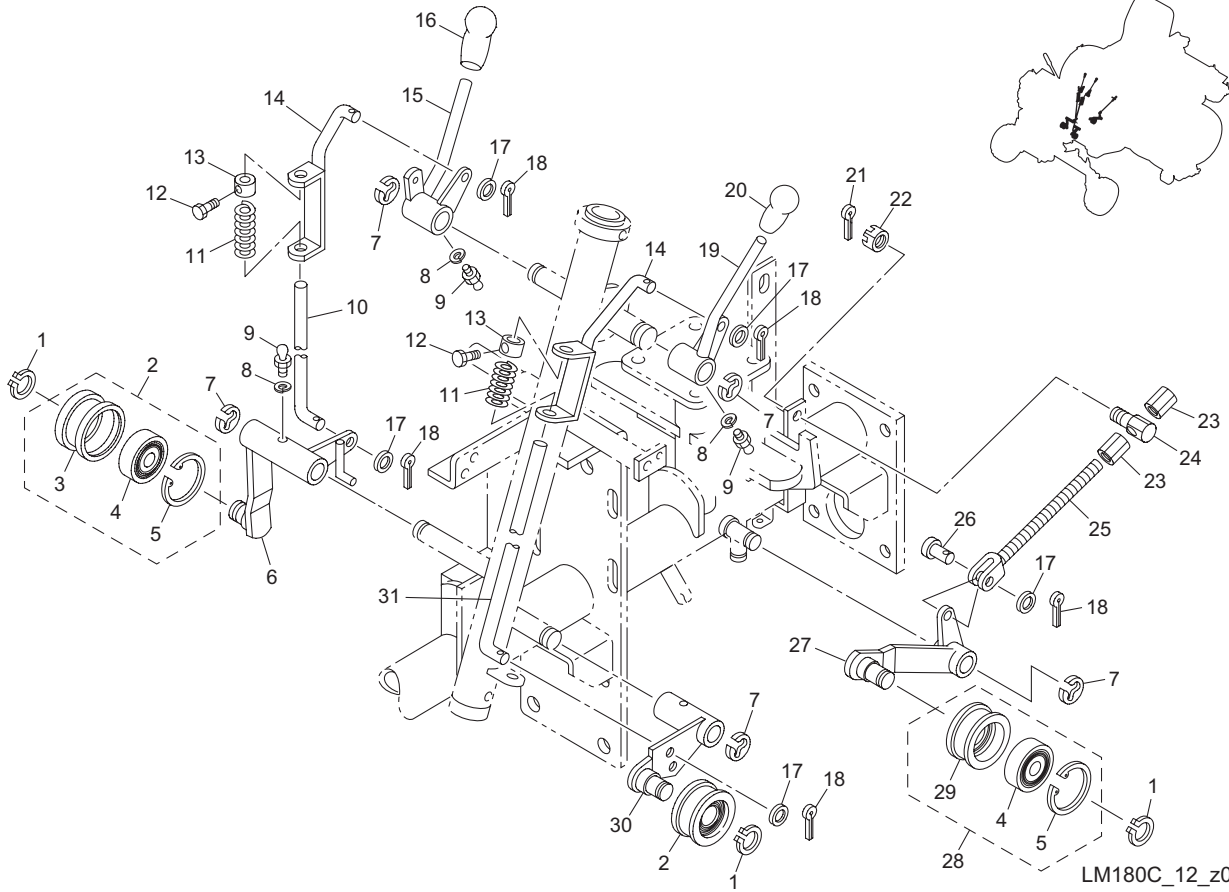


LM180C_12_z00

カタログ番号	コード番号	部品名称	個数	備考	適応機番
12 - 1	K0401017001	ストップリング S17	3		
12 - 2	K8030000070	テンションプーリー ASS' Y1846	2		
12 - 3	K2471180462	テンションプーリー 1846	2		
12 - 4	K0612062030	ベアリング 62032RD	3		
12 - 5	K0402040001	ストップリング R40	3		
12 - 6	LM180B-0507B2	テンションレバー	1		
12 - 7	K0400012002	ストップリング E12	5		
12 - 8	K0200060002	6S ワッシャー	3		
12 - 9	K1440000010	グリスニップル	3		
12 - 10	LM180A-0527Z2	テンションロッド右	1		
12 - 11	K1000000048	3.2 圧縮バネ 16.960	2		
12 - 12	K0000080152	8 ボルト 15	2		
12 - 13	K6218000022	8.5 タップ付カラー 1915	2		
12 - 14	LM180B-0522Z2	ロッド張り金具	2		
12 - 15	LM180C-0515Z2	リール回転レバー	1		
12 - 16	K1300000050	9 握り赤 35.5	1		
12 - 17	K5000080002	8 ワッシャー	5		
12 - 18	K0300025202	2.5 割ピン 20	5		
12 - 19	LM180C-0513Z2	走行クラッチレバー	1		
12 - 20	K1300000040	9 握り黒 35.5	1		
12 - 21	K0300032252	3.2 割ピン 25	1		
12 - 22	K0124120002	12 みぞ付きナット低	1		
12 - 23	K0149083202	8-13 高ナット 20	2		
12 - 24	K6084000012	固定軸	1		
12 - 25	LM180B-0509A2	ベルト張り軸	1		
12 - 26	K6030080172	8 平頭ピン 17	1		
12 - 27	LM180B-0546Z2	テンションレバー	1		
12 - 28	K8030000080	テンションプーリー 22150ASS' Y	1		
12 - 29	K2471221502	テンションプーリー 22150	1		
12 - 30	LM180B-0501B2	テンションレバー	1		

12. テンション部 A

LM180C

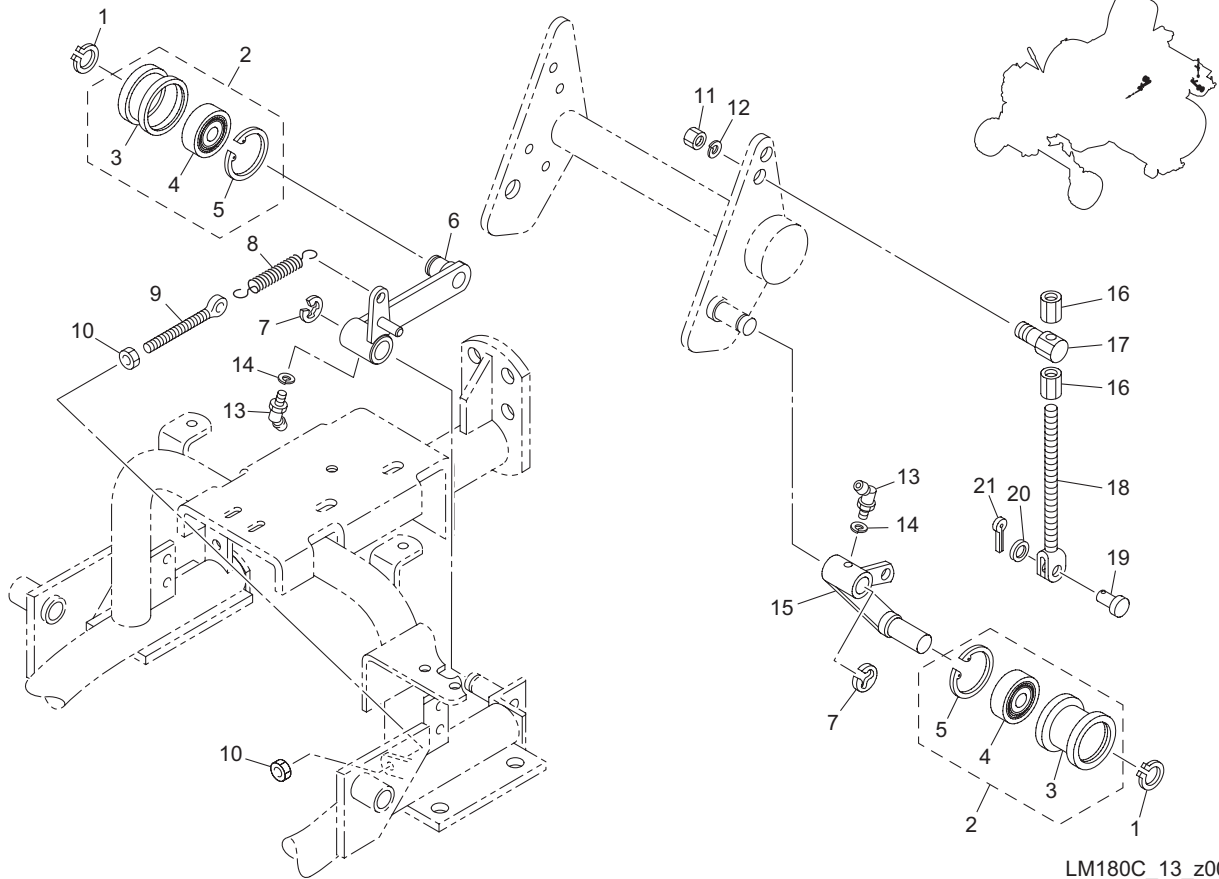


LM180C_12_z00

カタログ番号	コード番号	部品名称	個数	備考	適応機番
12 - 31	LM180A-0526Z2	テンションロッド左	1		

13. テンション部 B

LM180C

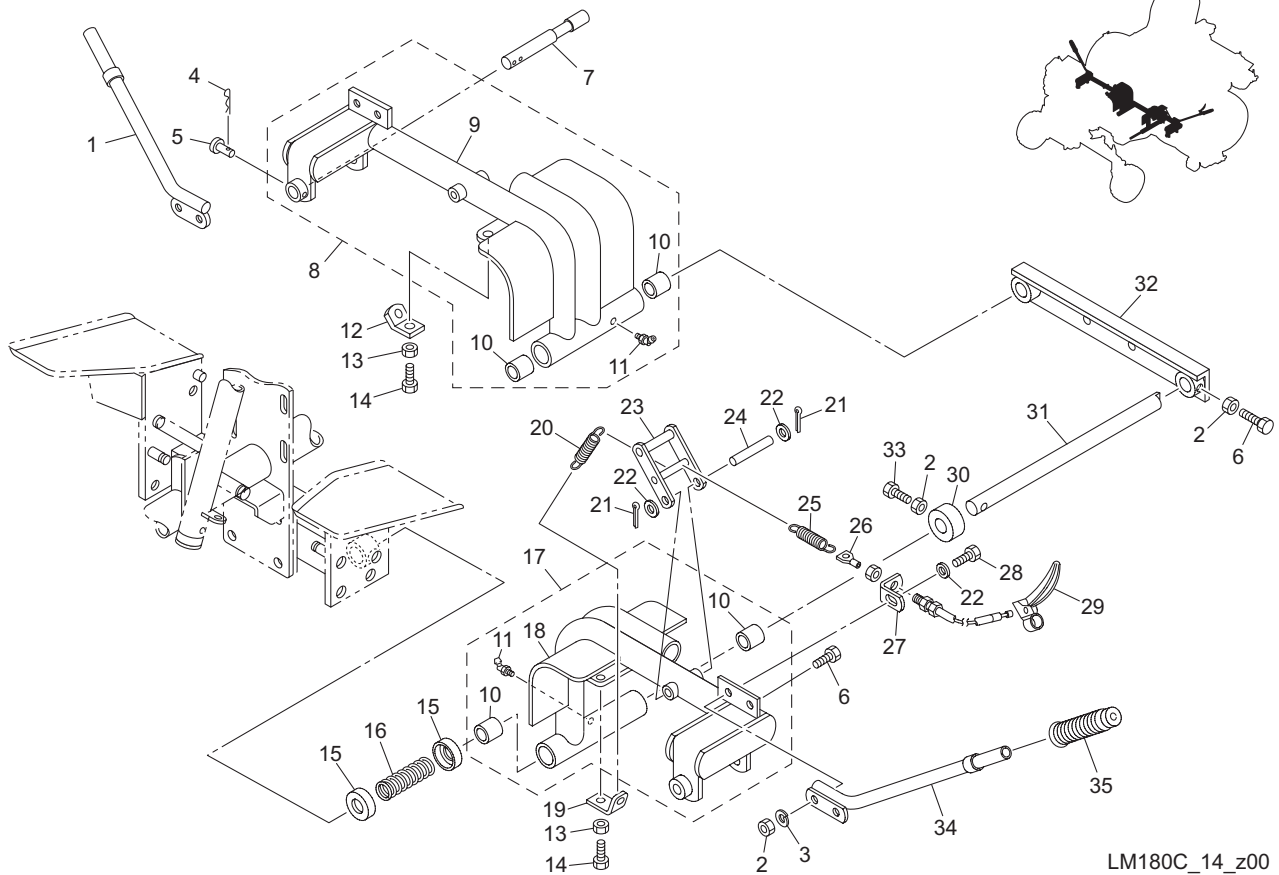


LM180C_13_z00

カタログ番号	コード番号	部品名称	個数	備考	適応機番
13 - 1	K0401017001	ストップリング S17	2		
13 - 2	K8030000090	テンションプーリー 30150ASS' Y	2		
13 - 3	K2471301502	テンションプーリー 30150	2		
13 - 4	K0612062030	ベアリング 62032RD	2		
13 - 5	K0402040001	ストップリング R40	2		
13 - 6	LM180C-0547Z2	テンションレバー	1		
13 - 7	K0400012002	ストップリング E12	2		
13 - 8	K1020000198	2.6 丸フックバネ 15.584	1		
13 - 9	K6122000142	8 調節ネジ 70	1		
13 - 10	K0100080002	8 ナット	2		
13 - 11	K0100120002	12 ナット	1		
13 - 12	K0200120002	12S ワッシャー	1		
13 - 13	K1440000030	B型グリスニップル	2		
13 - 14	K0200060002	6S ワッシャー	2		
13 - 15	LM180B-0548Z2	テンションレバー	1		
13 - 16	K0160000352	8 高ナット	2		
13 - 17	LM180A-0537B2	固定軸	1		
13 - 18	LM180B-0509A2	ベルト張り軸	1		
13 - 19	K6030080172	8 平頭ピン 17	1		
13 - 20	K5000080002	8 ワッシャー	1		
13 - 21	K0300025202	2.5 割ピン 20	1		

14. 左右モア吊上部

LM180C

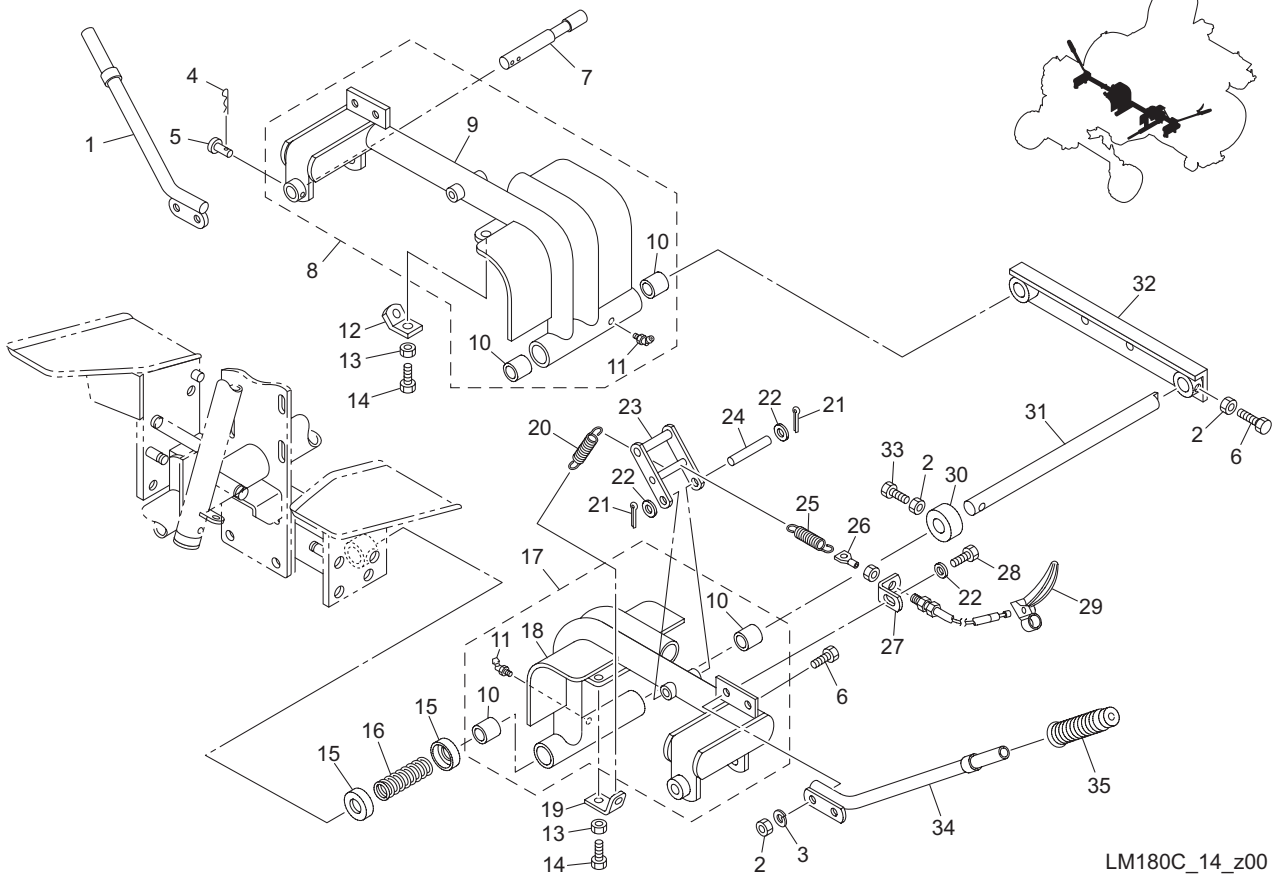


LM180C_14_z00

カタログ番号	コード番号	部品名称	個数	備考	適応機番
14 - 1	LM180A-0359ZD	吊り上げレバー右	1		
14 - 2	K0100100002	10 ナット	8		
14 - 3	K0200100002	10S ワッシャー	4		
14 - 4	K0340800002	8 抜け止め付スナップピン	2		
14 - 5	K6040080402	8 丸頭ピン 40	2		
14 - 6	K0000100252	10 ボルト 25	4		
14 - 7	LM180B-0384A2	首振軸	2		
14 - 8	LM180B-0350Z0	右モア吊上げアーム COMP	1		
14 - 9	LM180B-0348AD	右モア吊上げアーム	1		
14 - 10	K6000000320	22.3 ブッシュ 3025	4		
14 - 11	K1440000030	B型グリスニップル	2		
14 - 12	LM180A-0385Z2	バネ止め金右	1		
14 - 13	K0100120002	12 ナット	2		
14 - 14	K0000120302	12 ボルト 30	2		
14 - 15	LM180A-0345Z2	スプリング受	4		
14 - 16	K1000000298	5 圧縮バネ 38130	2		
14 - 17	LM180B-0349Z0	左モア吊上げアーム COMP	1		
14 - 18	LM180B-0347AD	左モア吊上げアーム	1		
14 - 19	LM180A-0379Z2	バネ止め金左	1		
14 - 20	K1030000038	1.2U フックバネ 10.456	2		
14 - 21	K0300032252	3.2 割ピン 25	4		
14 - 22	K5000100002	10 ワッシャー	6		
14 - 23	LM180A-0374BD	アーム止め金	2		
14 - 24	K6151000062	10 両孔付軸 77	2		
14 - 25	K1030000048	2U フックバネ 1480	2		
14 - 26	K1170051600	フックワイヤー 516	2		#15140-
14 - 27	LM180B-0380Z2	ワイヤー取付板	2		
14 - 28	K0000100302	10 ボルト 30	2		
14 - 29	K1211260120	クラッチレバー E126012	2		#15140-
14 - 30	K6218000082	22.5 タップ付カラー 3820	2		

14. 左右モア吊上部

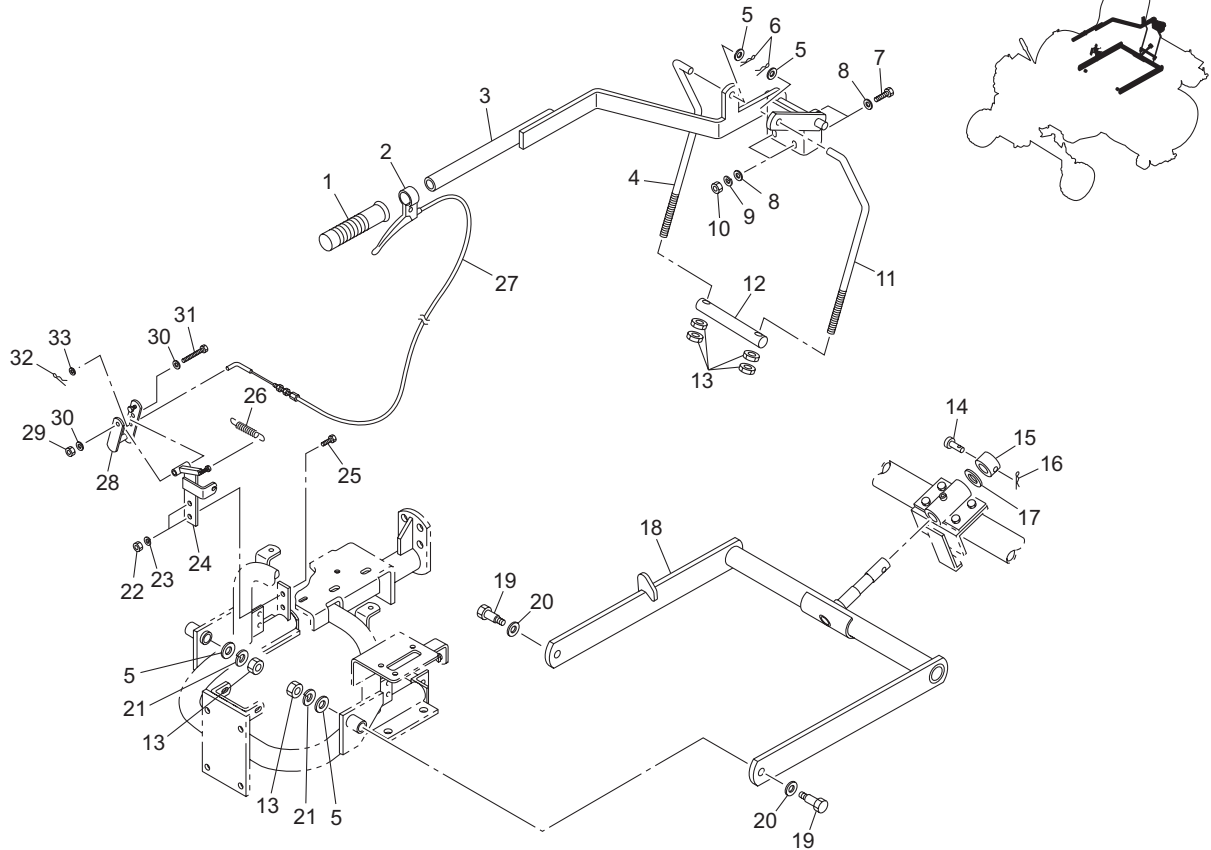
LM180C



カタログ番号	コード番号	部品名称	個数	備考	適応機番
14 - 31	LM180A-0343Z2	左右モア支軸	2		
14 - 32	LM180A-0305AD	下フレーム後	1		
14 - 33	K0000100202	10 ボルト 20	2		
14 - 34	LM180A-0358ZD	吊り上ゲレバー左	1		
14 - 35	K1300000080	ハンドル握り 15.5	2		

15. 後モア吊上部

LM180C

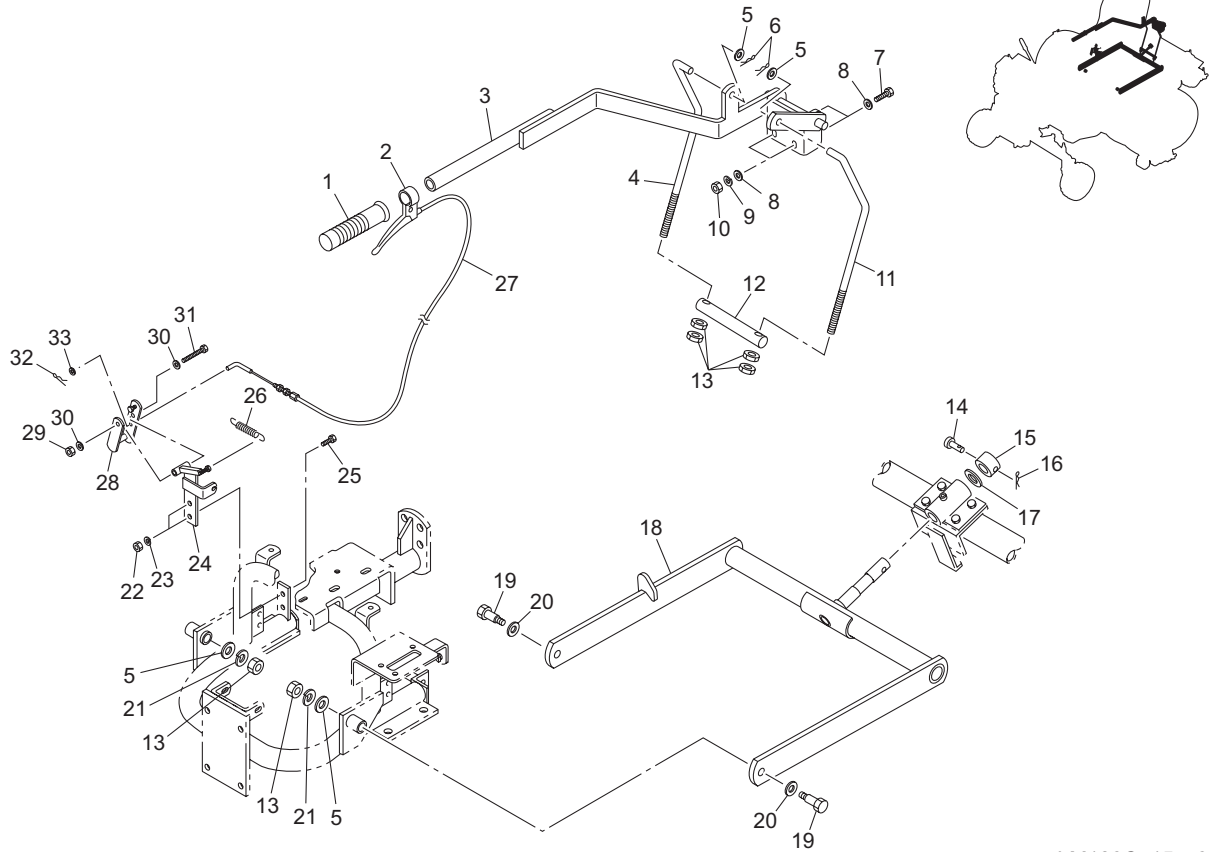


LM180C_15_z00

カタログ番号	コード番号	部品名称	個数	備考	適応機番
15 - 1	K1300000020	ハンドル握り 25.4	1		
15 - 2	K1211260120	クラッチレバー E126012	1		#15140-
15 - 3	LM180C-0408ZD	吊り上げレバー	1		
15 - 4	LM180B-0411Z2	吊り上げ連結軸右	1		
15 - 5	K5000120002	12 ワッシャー	4		
15 - 6	K0331300008	13 スナップピン	2		
15 - 7	K0000100302	10 ボルト 30	4		
15 - 8	K5000100002	10 ワッシャー	8		
15 - 9	K0200100002	10S ワッシャー	4		
15 - 10	K0100100002	10 ナット	4		
15 - 11	LM180B-0409Z2	吊り上げ連結軸左	1		
15 - 12	LM180A-0410Z2	吊り上げ軸	1		
15 - 13	K0100120002	12 ナット	6		
15 - 14	K6040080402	8 丸頭ピン 40	1		
15 - 15	K6215000572	25.2STKM 孔付カラー 3218	1		
15 - 16	K0330800008	8 スナップピン	1		
15 - 17	K5051025350	105191P 座金 2535	1		
15 - 18	LM180C-0461AD	後モア吊上げアーム	1		
15 - 19	LM180A-0476Z2	支軸ピン	2		
15 - 20	K5074516402	4.5 SPHC 座金 1640	2		
15 - 21	K0200120002	12S ワッシャー	2		
15 - 22	K0100080002	8 ナット	2		
15 - 23	K0200080002	8S ワッシャー	2		
15 - 24	LM180C-0410ZD	レバー取付金具	1		
15 - 25	K0000080202	8 ボルト 20	2		
15 - 26	K1030000038	1.2U フックバネ 10.456	1		
15 - 27	K1170107010	フックワイヤー 1070	1		#15140-
15 - 28	LM180C-0409ZD	フック金具	1		
15 - 29	K0144080002	8U ナット	1		
15 - 30	K5000080002	8 ワッシャー	2		

15. 後モア吊上部

LM180C

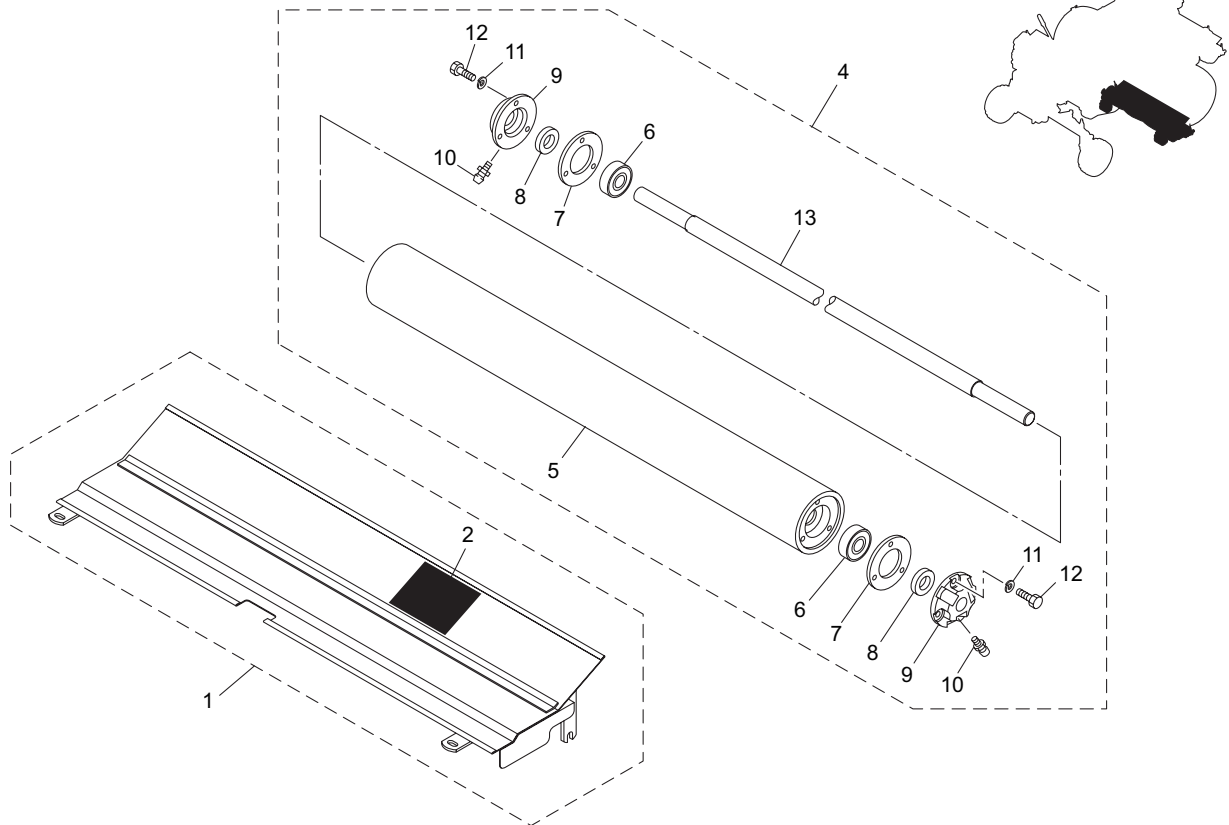


LM180C_15_z00

カタログ番号	コード番号	部品名称	個数	備考	適応機番
15 - 31	K0000080602	8 ボルト 60	1		
15 - 32	K0340800002	8 抜け止め付スナップピン	1		
15 - 33	K5000060002	6 ワッシャー	1		

16. 左モア部 A

LM180C

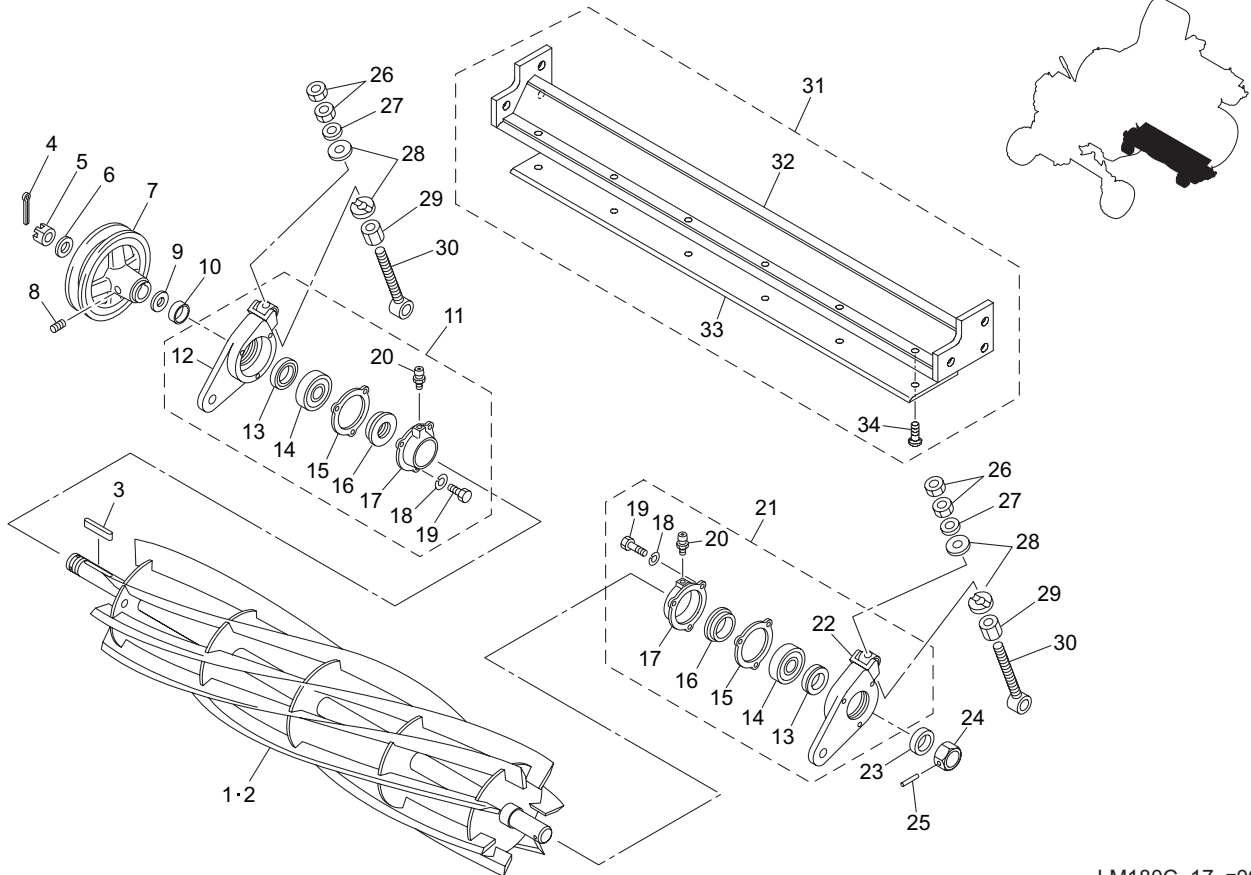


LM180C_16_z01

カタログ番号	コード番号	部品名称	個数	備考	適応機番
16 - 1	LM180C-0165A0	リールカバー左マーク付	1		
16 - 2	K4205001600	切断注意ラベル	1		
16 - 3					
16 - 4	LM180B-0158A0	ローラー ASS'Y	1		
16 - 5	K740000016D	76.2 ローラー 674	1		
16 - 6	K0602062030	ベアリング 6203Z	2		
16 - 7	K4015136650	1 ファイバー 3665	2		
16 - 8	K0821730080	オイルシール MHSA17308	2		
16 - 9	K6810000070	シールハウジング	2		
16 - 10	K1440000010	グリスニップル	2		
16 - 11	K0200060002	6S ワッシャー	6		
16 - 12	K0000060102	6 ボルト 10	6		
16 - 13	LM180B-0159Z0	ローラー軸	1		

17. 左モア部 B

LM180C

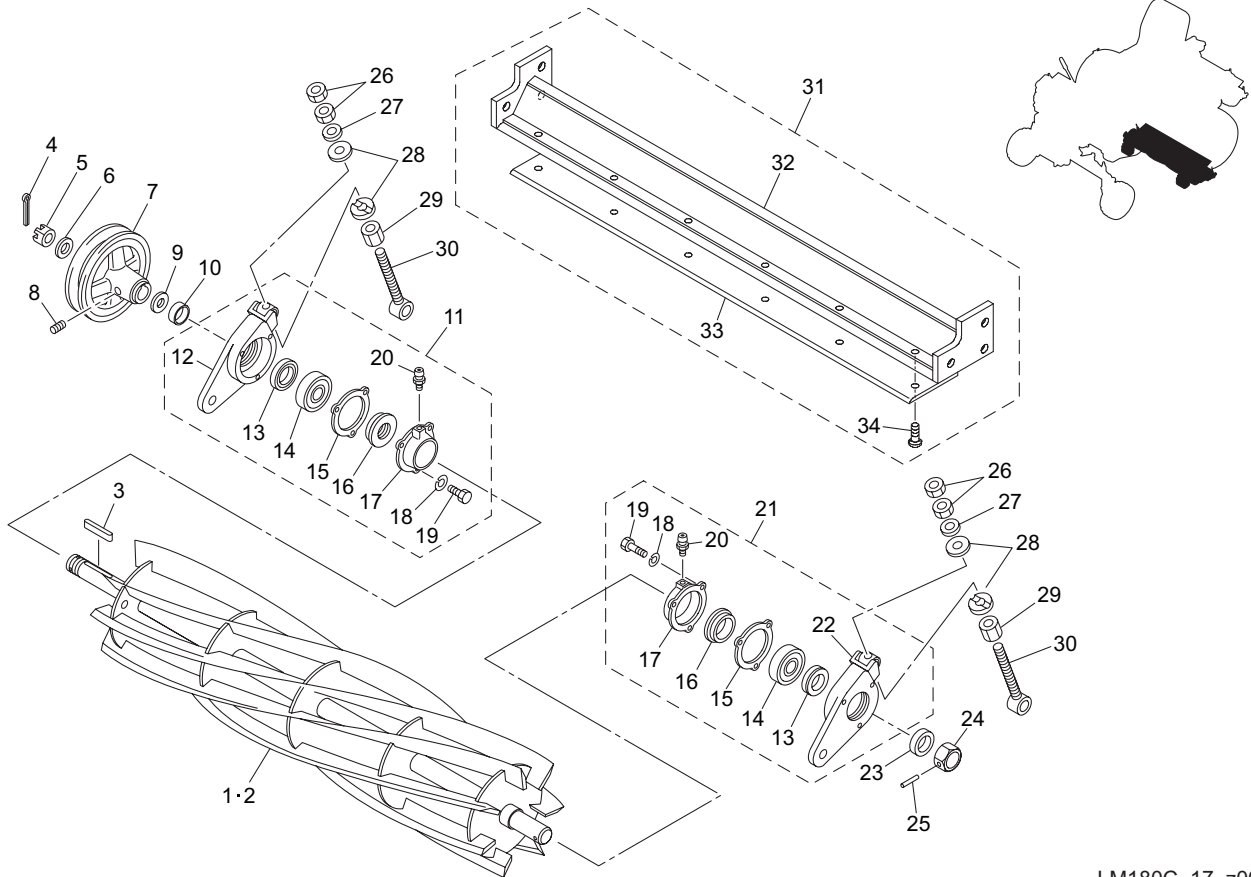


LM180C_17_z00

カタログ番号	コード番号	部品名称	個数	備考	適応機番
17 - 1	K281850L7AR	リールカッター 660-7L	1		
17 - 2	K281850L5AR	リールカッター 660-5L	1		
17 - 3	K0550000050	5 × 5 × 42 特殊キー	1		
17 - 4	K0300032402	3.2 割ピン 40	1		
17 - 5	K0170000012	20 みぞ付き特殊ナット	1		
17 - 6	K5000200002	20 ワッシャー	1		
17 - 7	K242000001D	B1V プーリー 20134	1		
17 - 8	K0023080061	8 ホーローセット 6	2		
17 - 9	K5030520400	0.5C2801P 座金 2040	1		
17 - 10	K6212000160	20.2 STKM カラー 25.44.75	1		
17 - 11	LM180B-0113Z0	リール受け金具右 A Ass'y	1		
17 - 12	LM180A-0110Z2	リール受け金具右 A	1		
17 - 13	K0860000050	防塵シール	2		
17 - 14	K0602063040	ベアリング 6304Z	2		
17 - 15	K4011000150	パッキン	2		
17 - 16	K0822542080	オイルシール MHSA25428	2		
17 - 17	K6903000042	ハウジングフタ	2		
17 - 18	K0200060002	6S ワッシャー	6		
17 - 19	K0000060152	6 ボルト 15	6		
17 - 20	K1440000010	グリスニップル	2		
17 - 21	LM180B-0106Z0	リール受け金具左 B Ass'y	1		
17 - 22	LM180A-0109Z2	リール受け金具左 B	1		
17 - 23	K4031000240	防水キャップ	1		
17 - 24	K6080000032	ラッピング研磨軸	1		
17 - 25	K0320030251	3 スプリングピン 25	1		
17 - 26	K0106100002	10 ナット P1	4		
17 - 27	K5051010160	1C5191P 座金 1016	2		
17 - 28	K6500000102	5SS41 座金 10.522	4		
17 - 29	LM180A-0135Z2	M10 細目ナット	2		
17 - 30	K6511000092	カッター調節ボルト 100	2		

17. 左モア部 B

LM180C

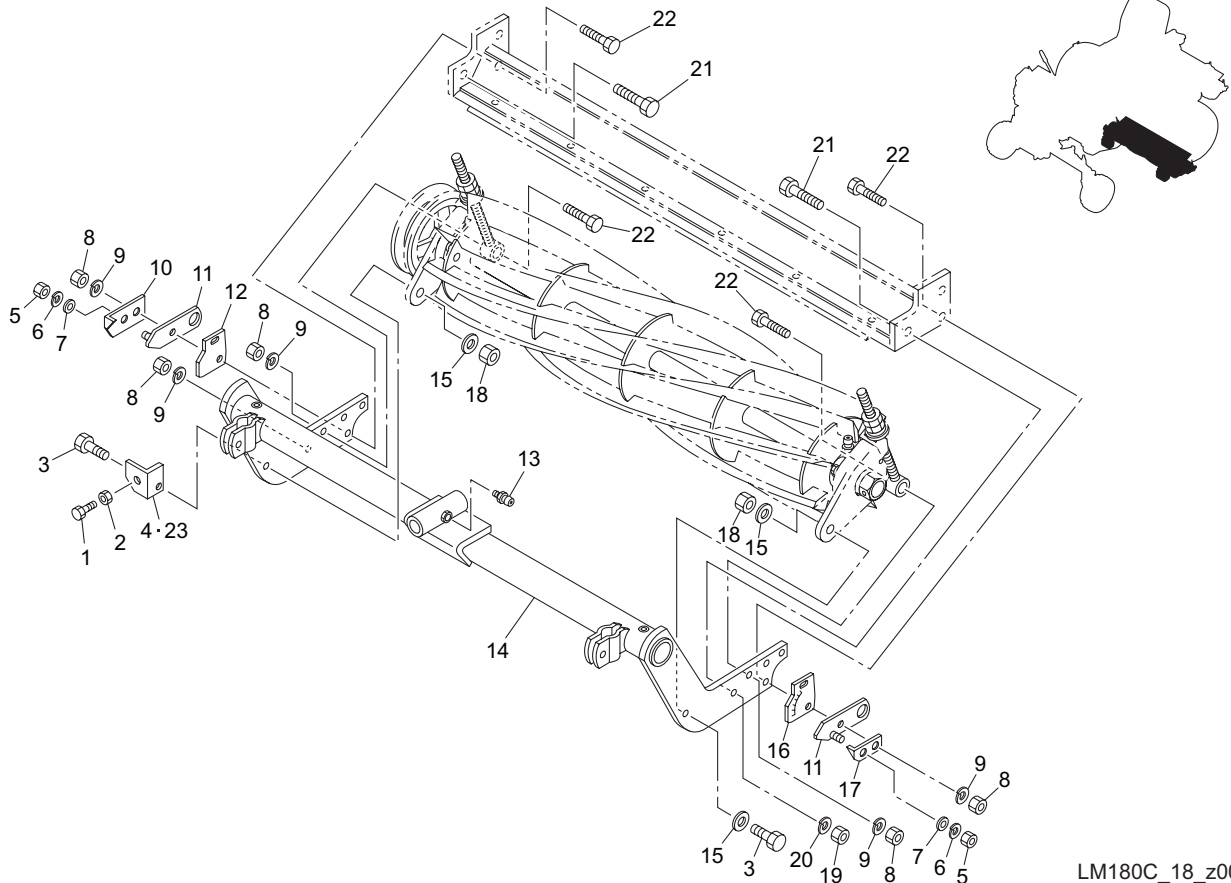


LM180C_17_z00

カタログ番号	コード番号	部品名称	個数	備考	適応機番
17 - 31	K8022000020	180 左右ナイフ ASS' Y	1		
17 - 32	K744200006R	ベッドナイフ取付台 732	1		
17 - 33	K2510000030	7 ベッドナイフ 85-662	1		
17 - 34	K0071001182	10 調質 - さら小ねじ 16	6		

18. 左モア部 C

LM180C

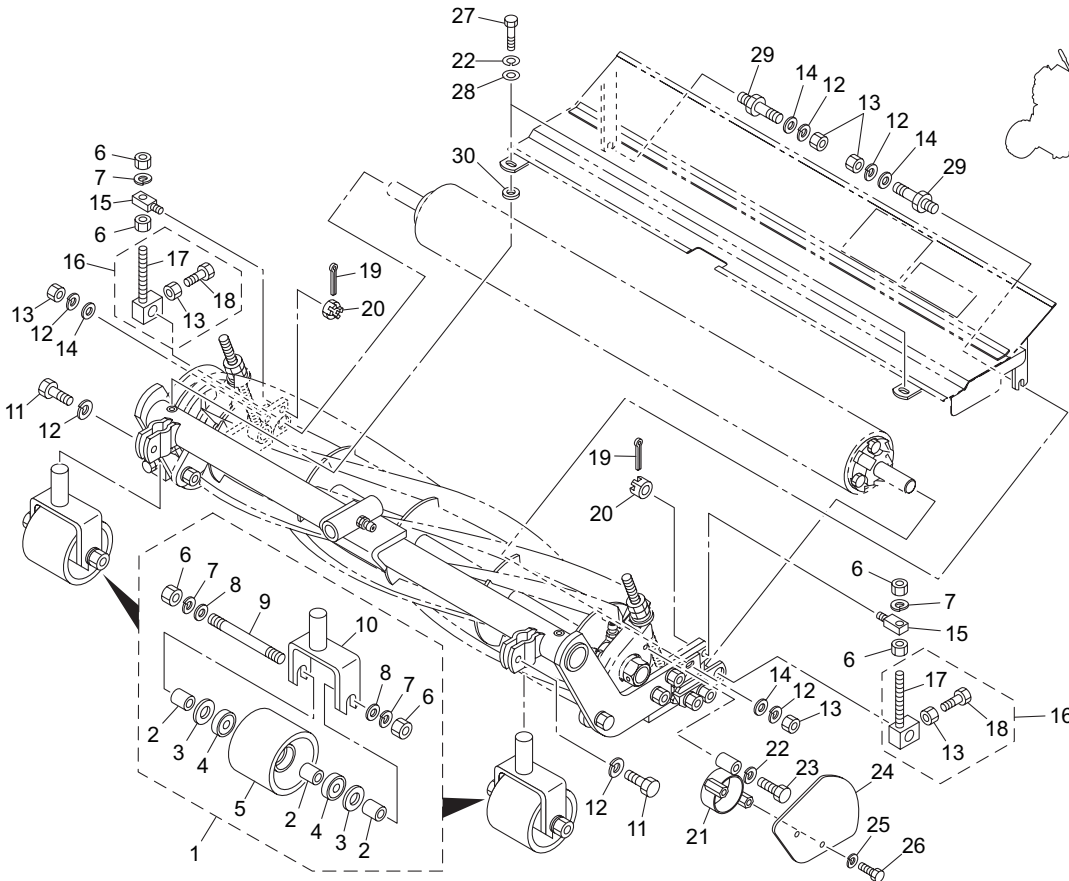


LM180C_18_z00

カタログ番号	コード番号	部品名称	個数	備考	適応機番
18 - 1	K0000060402	6 ボルト 40	1		
18 - 2	K0100060002	6 ナット	1		
18 - 3	LM180A-0120Z2	支軸ボルト	2		
18 - 4	LM180A-1015A2	スクレパー左モア用	1		
18 - 5	K0100080002	8 ナット	2		
18 - 6	K0200080002	8S ワッシャー	2		
18 - 7	K5000080002	8 ワッシャー	2		
18 - 8	K0100100002	10 ナット	4		
18 - 9	K0200100002	10S ワッシャー	4		
18 - 10	LM180A-0252Z2	刈高調節針右	1		
18 - 11	LM180B-0150A2	刈高調節板	2		
18 - 12	LM180B-0162Z0	刈高目盛板右	1		
18 - 13	K1440000010	グリスニップル	1		
18 - 14	LM180B-0140BR	モアフレーム左	1		
18 - 15	K5073215302	3.2 SPHC 座金 14. 530	3		
18 - 16	LM180B-0160Z0	刈高目盛板左	1		
18 - 17	LM180A-0251Z2	刈高調節針左	1		
18 - 18	K0145140002	14U ナット P1. 5	2		
18 - 19	K0100120002	12 ナット	2		
18 - 20	K0200120002	12S ワッシャー	2		
18 - 21	K0000120352	12 ボルト 35	2		
18 - 22	K0000100352	10 ボルト 35	4		
18 - 23	LM180C-1015Z2	スクレパー左モア用	1		

19. 左モア部 D

LM180C

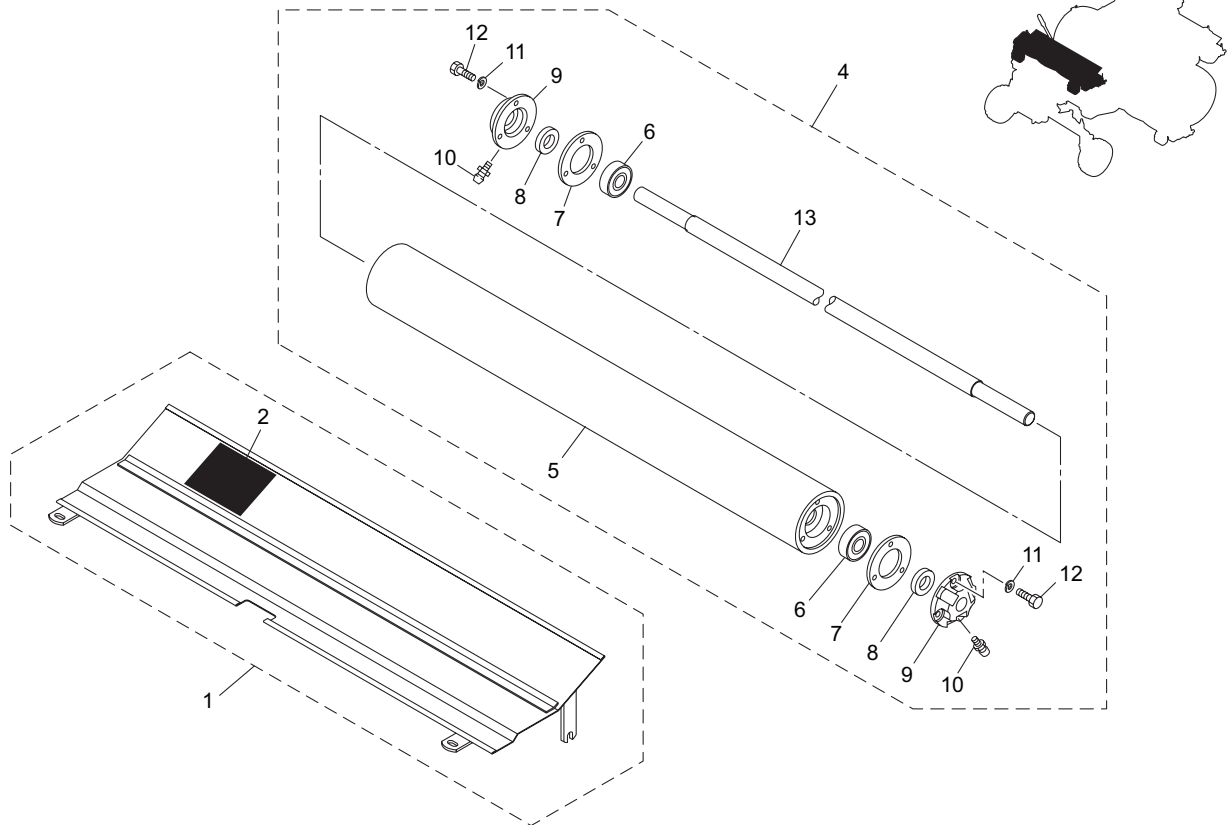


LM180C_19_z00

カタログ番号	コード番号	部品名称	個数	備考	適応機番
19 - 1	LM180B-1201Z0	前ローラー ASS' Y	2		
19 - 2	K6211000052	12. 7SGP カラー 17. 3163	6		
19 - 3	K5030512300	0. 5C2801P 座金 1230	4		
19 - 4	K0612062010	ベアリング 62012RD	4		
19 - 5	K6809000020	ローラー 76 66	2		
19 - 6	K0100120002	12 ナット	8		
19 - 7	K0200120002	12S ワッシャー	6		
19 - 8	K5000120002	12 ワッシャー	4		
19 - 9	K0070000032	12 両ネジ付ボルト 115	2		
19 - 10	LM180A-1204Z2	前輪受け金具	2		
19 - 11	K0010100252	10 調質ボルト 25	2		
19 - 12	K0200100002	10S ワッシャー	6		
19 - 13	K0100100002	10 ナット	6		
19 - 14	K5000100002	10 ワッシャー	4		
19 - 15	LM180B-0156Z2	固定軸	2		
19 - 16	LM180B-0153Z0	刈高調節ネジ ASS' Y	2		
19 - 17	LM180B-0154Z2	刈高調節ネジ	2		
19 - 18	K0000100252	10 ボルト 25	2		
19 - 19	K0300032252	3. 2 割ピン 25	2		
19 - 20	K0124120002	12 みぞ付きナット低	2		
19 - 21	LM180B-0164A2	軸カバー	1		
19 - 22	K0200080002	8S ワッシャー	3		
19 - 23	K0000080402	8 ボルト 40	1		
19 - 24	LM180C-0150ZR	モア側板	1		
19 - 25	K0200060002	6S ワッシャー	2		
19 - 26	K0000060102	6 ボルト 10	2		
19 - 27	K0000080202	8 ボルト 20	2		
19 - 28	K5000080002	8 ワッシャー	2		
19 - 29	LM180A-0147Z2	リールカバー取付ボルト	2		
19 - 30	K6210000202	8. 2 カラー 165. 2	2		

20. 右モア部 A

LM180C

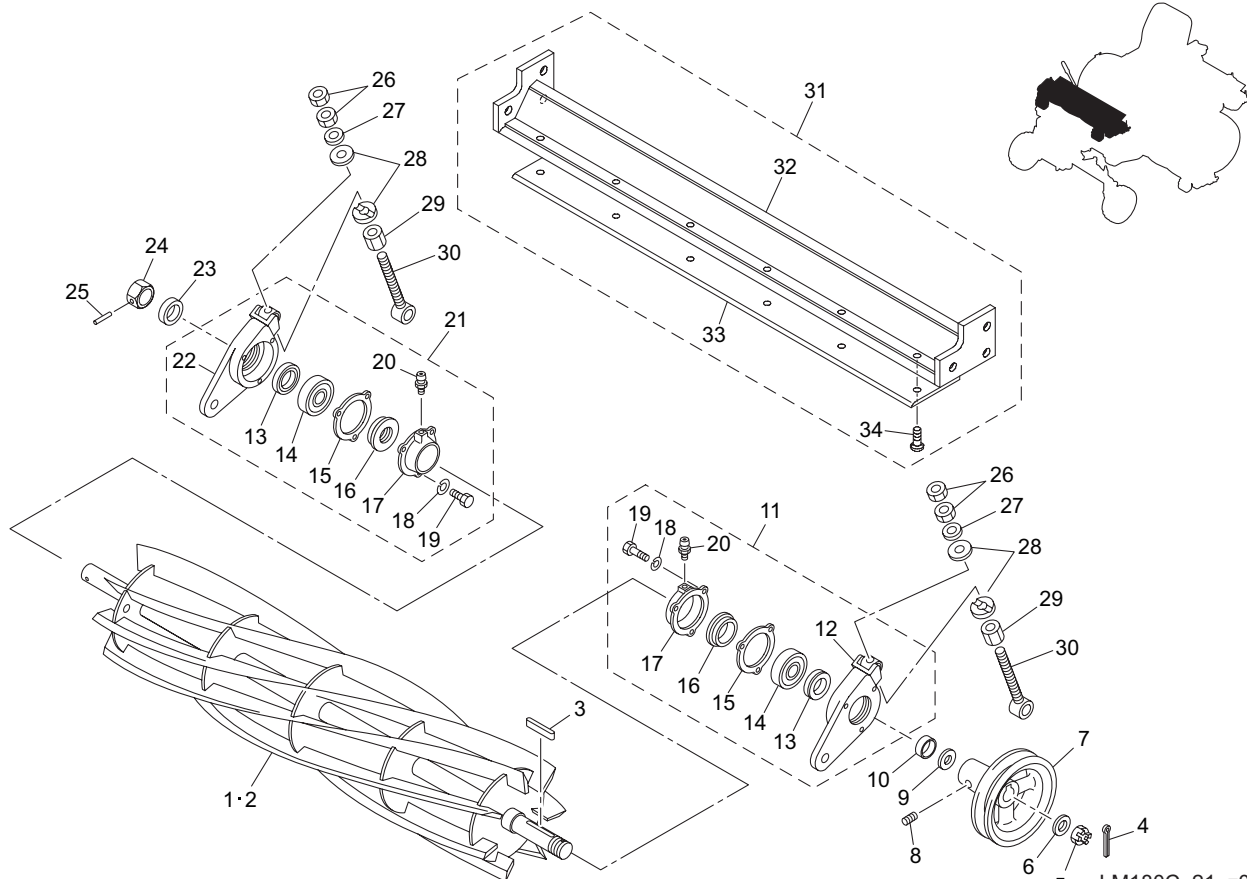


LM180C_20_z01

カタログ番号	コード番号	部品名称	個数	備考	適応機番
20 - 1	LM180C-0166A0	リールカバー右マーク付	1		
20 - 2	K4205001600	切断注意ラベル	1		
20 - 3					
20 - 4	LM180B-0158A0	ローラー ASS'Y	1		
20 - 5	K740000016D	76.2 ローラー 674	1		
20 - 6	K0602062030	ベアリング 6203Z	2		
20 - 7	K4015136650	1 ファイバー 3665	2		
20 - 8	K0821730080	オイルシール MHSA17308	2		
20 - 9	K6810000070	シールハウジング	2		
20 - 10	K1440000010	グリスニップル	2		
20 - 11	K0200060002	6S ワッシャー	6		
20 - 12	K0000060102	6 ボルト 10	6		
20 - 13	LM180B-0159Z0	ローラー軸	1		

21. 右モア部 B

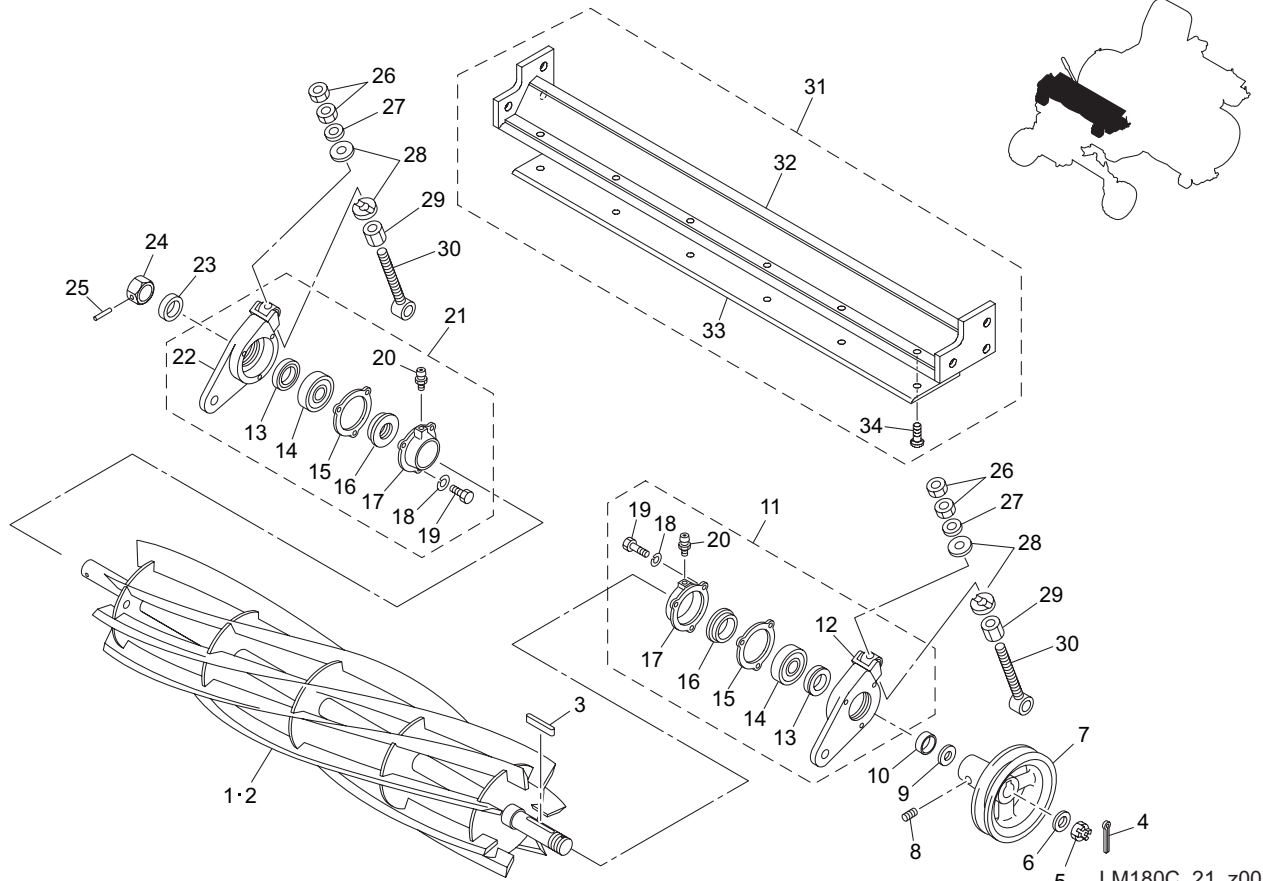
LM180C



カタログ番号	コード番号	部品名称	個数	備考	適応機番
21 - 1	K281850R7AR	リールカッター 660-7R	1		
21 - 2	K281850R5AR	リールカッター 660-5R	1		
21 - 3	K0550000050	5 × 5 × 42 特殊キー	1		
21 - 4	K0300032402	3.2 割ピン 40	1		
21 - 5	K0170000012	20 みぞ付き特殊ナット	1		
21 - 6	K5000200002	20 ワッシャー	1		
21 - 7	K242000001D	B1V プーリー 20134	1		
21 - 8	K0023080061	8 ホーローセット 6	2		
21 - 9	K5030520400	0.5C2801P 座金 2040	1		
21 - 10	K6212000160	20.2 STKM カラー 25.44.75	1		
21 - 11	LM180B-0107Z0	リール受け金具左 A Ass'y	1		
21 - 12	LM180A-0108Z2	リール受け金具左 A	1		
21 - 13	K0860000050	防塵シール	2		
21 - 14	K0602063040	ベアリング 6304Z	2		
21 - 15	K4011000150	パッキン	2		
21 - 16	K0822542080	オイルシール MHSA25428	2		
21 - 17	K6903000042	ハウジングフタ	2		
21 - 18	K0200060002	6S ワッシャー	6		
21 - 19	K0000060152	6 ボルト 15	6		
21 - 20	K1440000010	グリスニップル	2		
21 - 21	LM180B-0112Z0	リール受け金具右 B Ass'y	1		
21 - 22	LM180A-0111Z2	リール受け金具右 B	1		
21 - 23	K4031000240	防水キャップ	1		
21 - 24	K6080000032	ラッピング研磨軸	1		
21 - 25	K0320030251	3 スプリングピン 25	1		
21 - 26	K0106100002	10 ナット P1	4		
21 - 27	K5051010160	105191P 座金 1016	2		
21 - 28	K6500000102	5SS41 座金 10.522	4		
21 - 29	LM180A-0135Z2	M10 細目ナット	2		
21 - 30	K6511000092	カッター調節ボルト 100	2		

21. 右モア部 B

LM180C

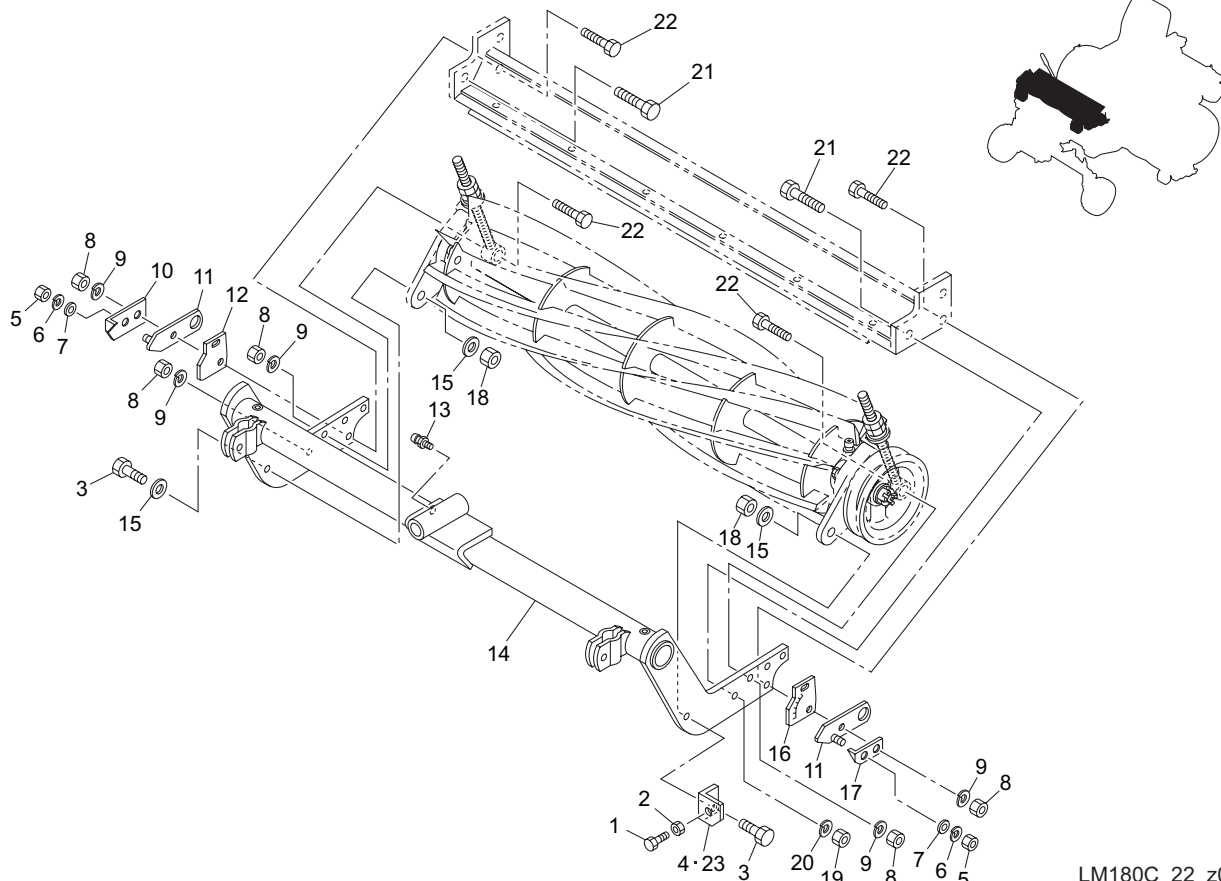


LM180C_21_z00

カタログ番号	コード番号	部品名称	個数	備考	適応機番
21 - 31	K8022000020	180 左右ナイフ ASS' Y	1		
21 - 32	K744200006R	ベッドナイフ取付台 732	1		
21 - 33	K2510000030	7 ベッドナイフ 85-662	1		
21 - 34	K0071001182	10 調質 - さら小ねじ 16	6		

22. 右モア部 C

LM180C

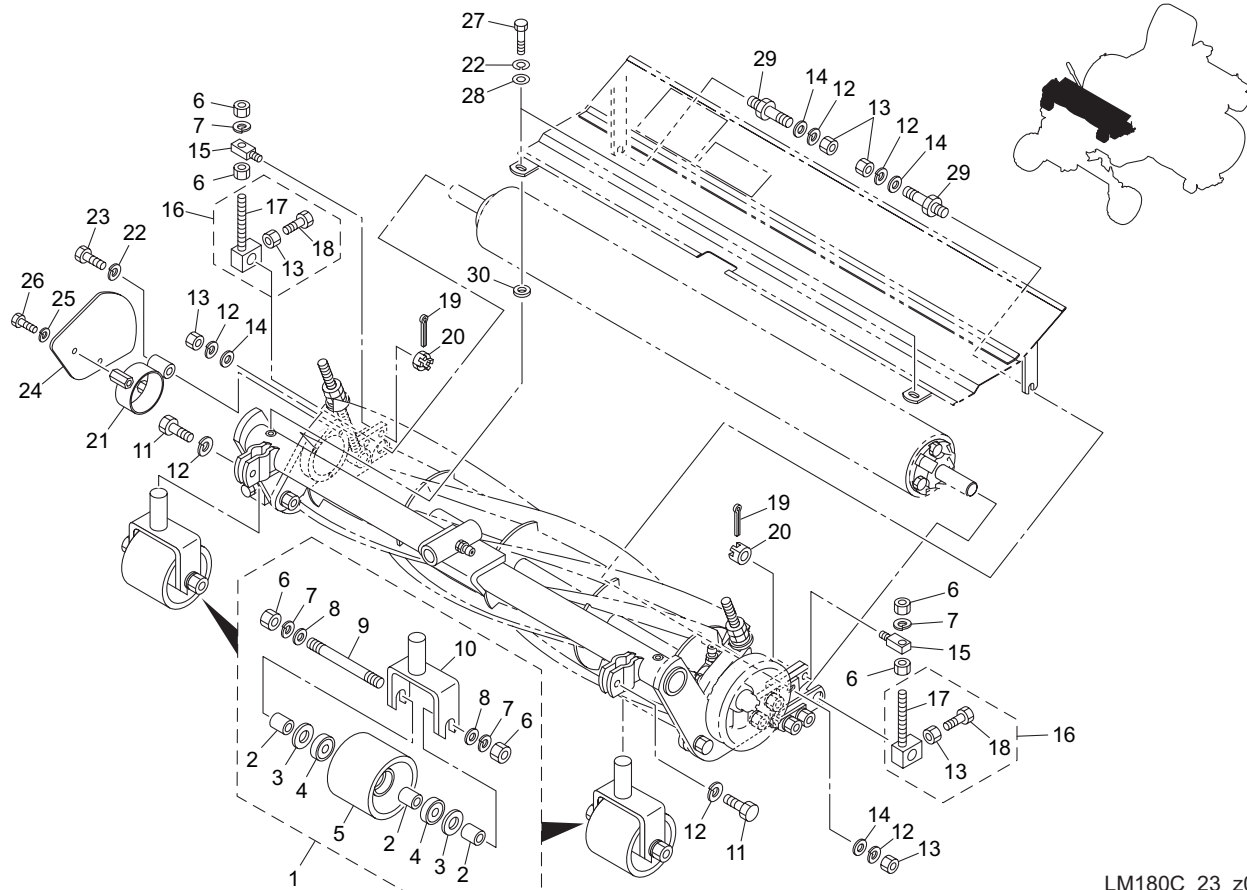


LM180C_22_z00

カタログ番号	コード番号	部品名称	個数	備考	適応機番
22 - 1	K0000060402	6 ボルト 40	1		
22 - 2	K0100060002	6 ナット	1		
22 - 3	LM180A-0120Z2	支軸ボルト	2		
22 - 4	LM180A-1023A2	スクレパー右モア用	1		
22 - 5	K0100080002	8 ナット	2		
22 - 6	K0200080002	8S ワッシャー	2		
22 - 7	K5000080002	8 ワッシャー	2		
22 - 8	K0100100002	10 ナット	4		
22 - 9	K0200100002	10S ワッシャー	4		
22 - 10	LM180A-0252Z2	刈高調節針右	1		
22 - 11	LM180B-0150A2	刈高調節板	2		
22 - 12	LM180B-0162Z0	刈高目盛板右	1		
22 - 13	K1440000010	グリスニップル	1		
22 - 14	LM180B-0141BR	モアフレーム右	1		
22 - 15	K5073215302	3.2 SPHC 座金 14.530	3		
22 - 16	LM180B-0160Z0	刈高目盛板左	1		
22 - 17	LM180A-0251Z2	刈高調節針左	1		
22 - 18	K0145140002	14U ナット P1.5	2		
22 - 19	K0100120002	12 ナット	2		
22 - 20	K0200120002	12S ワッシャー	2		
22 - 21	K0000120352	12 ボルト 35	2		
22 - 22	K0000100352	10 ボルト 35	4		
22 - 23	LM180C-1023Z2	スクレパー右モア用	1		

23. 右モア部 D

LM180C

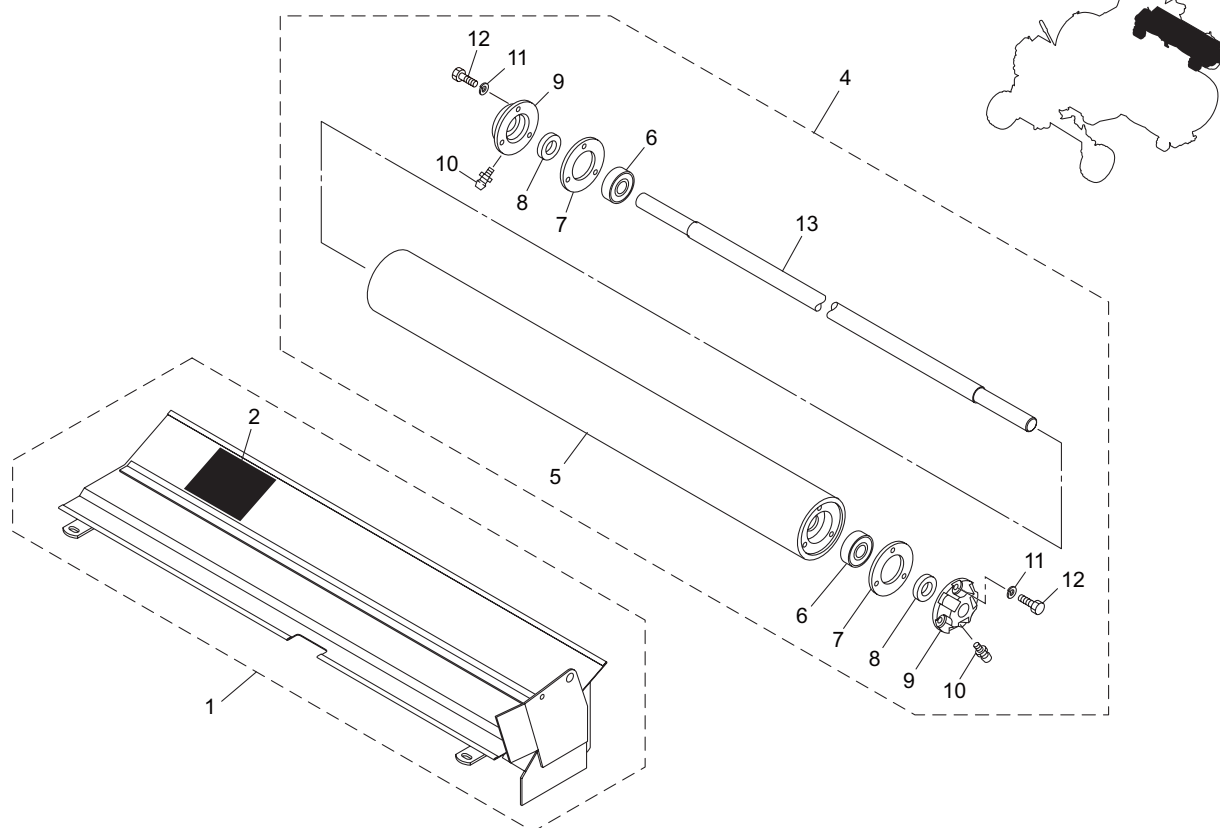


LM180C_23_z00

カタログ番号	コード番号	部品名称	個数	備考	適応機番
23 - 1	LM180B-1201Z0	前ローラー ASS' Y	2		
23 - 2	K6211000052	12.7SGP カラー 17.3163	6		
23 - 3	K5030512300	0.5C2801P 座金 1230	4		
23 - 4	K0612062010	ベアリング 62012RD	4		
23 - 5	K6809000020	ローラー 76 66	2		
23 - 6	K0100120002	12 ナット	8		
23 - 7	K0200120002	12S ワッシャー	6		
23 - 8	K5000120002	12 ワッシャー	4		
23 - 9	K0070000032	12 両ネジ付ボルト 115	2		
23 - 10	LM180A-1204Z2	前輪受け金具	2		
23 - 11	K0010100252	10 調質ボルト 25	2		
23 - 12	K0200100002	10S ワッシャー	6		
23 - 13	K0100100002	10 ナット	6		
23 - 14	K5000100002	10 ワッシャー	4		
23 - 15	LM180B-0156Z2	固定軸	2		
23 - 16	LM180B-0153Z0	刈高調節ネジ ASS' Y	2		
23 - 17	LM180B-0154Z2	刈高調節ネジ	2		
23 - 18	K0000100252	10 ボルト 25	2		
23 - 19	K0300032252	3.2 割ピン 25	2		
23 - 20	K0124120002	12 みぞ付きナット低	2		
23 - 21	LM180B-0164A2	軸カバー	1		
23 - 22	K0200080002	8S ワッシャー	3		
23 - 23	K0000080402	8 ボルト 40	1		
23 - 24	LM180C-0150ZR	モア側板	1		
23 - 25	K0200060002	6S ワッシャー	2		
23 - 26	K0000060102	6 ボルト 10	2		
23 - 27	K0000080202	8 ボルト 20	2		
23 - 28	K5000080002	8 ワッシャー	2		
23 - 29	LM180A-0147Z2	リールカバー取付ボルト	2		
23 - 30	K6210000202	8.2 カラー 165.2	2		

24. 後モア部 A

LM180C

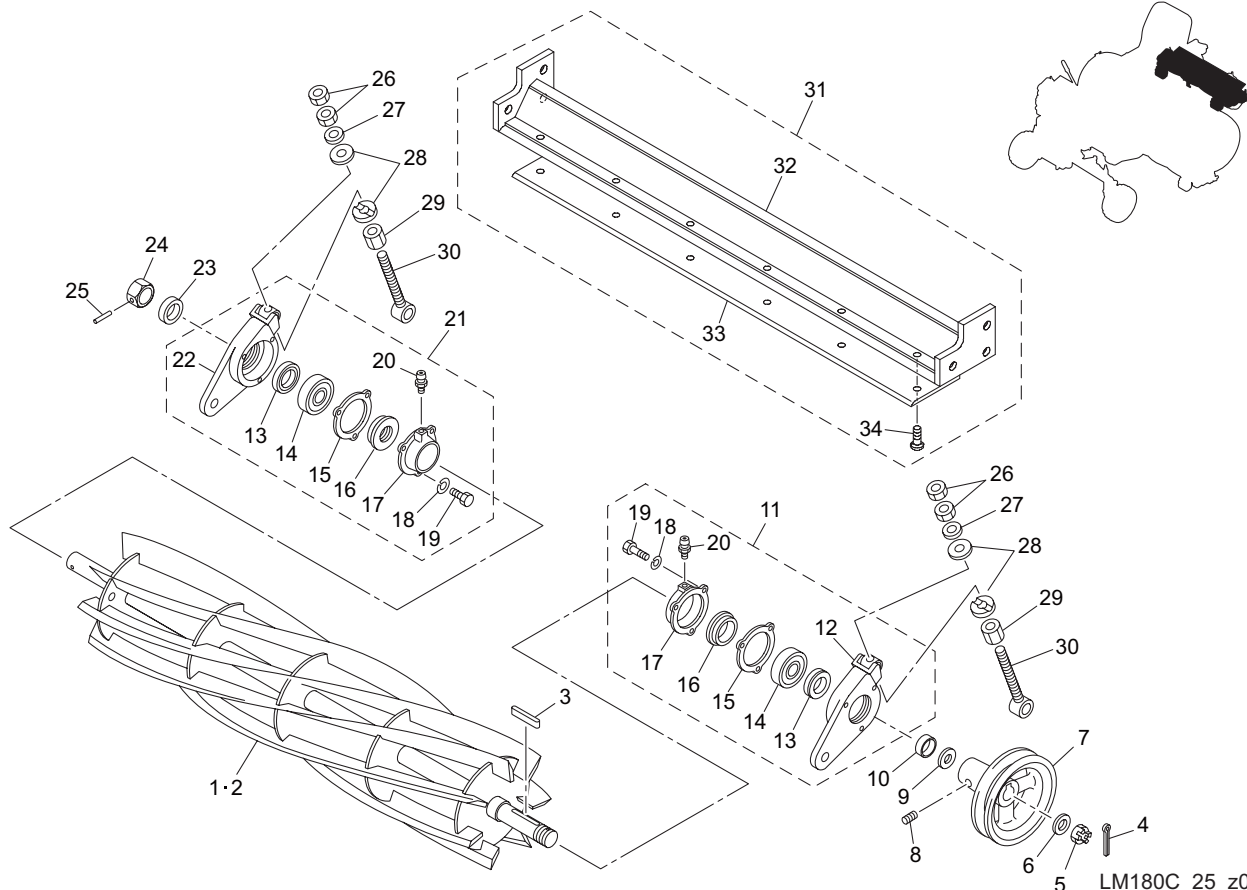


LM180C_24_z01

カタログ番号	コード番号	部品名称	個数	備考	適応機番
24 - 1	LM180C-0297A0	リールカバー後マーク付	1		
24 - 2	K4205001600	切断注意ラベル	1		
24 - 3					
24 - 4	LM180B-0258A0	後ローラー ASS'Y	1		
24 - 5	K740000018D	76.2 ローラー 782	1		
24 - 6	K0602062030	ベアリング 6203Z	2		
24 - 7	K4015136650	1 ファイバー 3665	2		
24 - 8	K0821730080	オイルシール MHSA17308	2		
24 - 9	K6810000070	シールハウジング	2		
24 - 10	K1440000010	グリスニップル	2		
24 - 11	K0200060002	6S ワッシャー	6		
24 - 12	K0000060102	6 ボルト 10	6		
24 - 13	LM180B-0259Z0	後ローラー軸	1		

25. 後モア部 B

LM180C

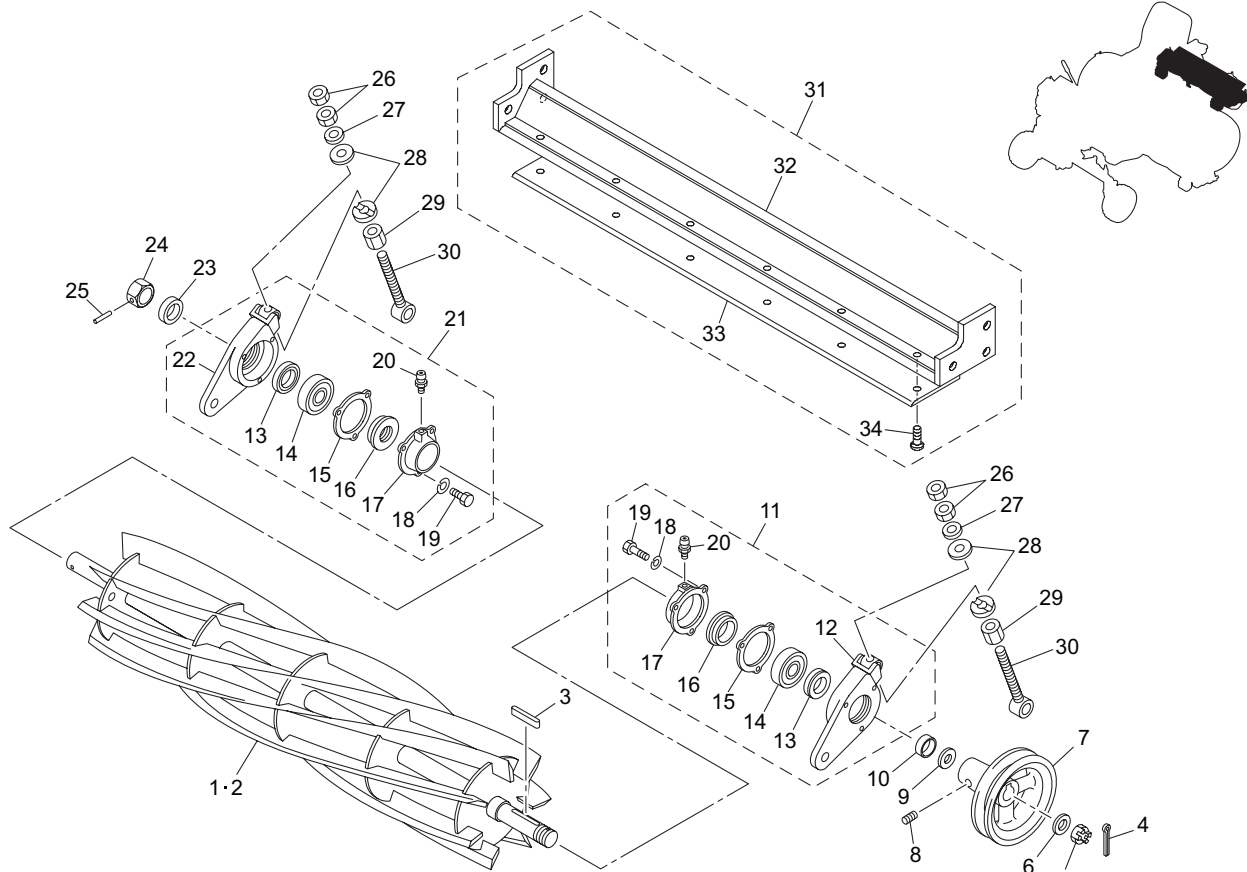


LM180C_25_z00

カタログ番号	コード番号	部品名称	個数	備考	適応機番
25 - 1	K28180207BR	リールカッター 766-7	1		
25 - 2	K28180205BR	リールカッター 766-5	1		
25 - 3	K0550000050	5 × 5 × 42 特殊キー	1		
25 - 4	K0300032402	3.2 割ピン 40	1		
25 - 5	K0170000012	20 みぞ付き特殊ナット	1		
25 - 6	K5000200002	20 ワッシャー	1		
25 - 7	LM180A-0225BD	後リールプーリー	1		
25 - 8	K0023080061	8 ホーローセット 6	2		
25 - 9	K5030520400	0.5C2801P 座金 2040	1		
25 - 10	K6212000160	20.2 STKM カラー 25.44.75	1		
25 - 11	LM180B-0107Z0	リール受け金具左 A Ass'y	1		
25 - 12	LM180A-0108Z2	リール受け金具左 A	1		
25 - 13	K0860000050	防塵シール	2		
25 - 14	K0602063040	ベアリング 6304Z	2		
25 - 15	K4011000150	パッキン	2		
25 - 16	K0822542080	オイルシール MHSA25428	2		
25 - 17	K6903000042	ハウジングフタ	2		
25 - 18	K0200060002	6S ワッシャー	6		
25 - 19	K0000060152	6 ボルト 15	6		
25 - 20	K1440000010	グリスニップル	2		
25 - 21	LM180B-0112Z0	リール受け金具右 B Ass'y	1		
25 - 22	LM180A-0111Z2	リール受け金具右 B	1		
25 - 23	K4031000240	防水キャップ	1		
25 - 24	K6080000032	ラッピング研磨軸	1		
25 - 25	K0320030251	3 スプリングピン 25	1		
25 - 26	K0106100002	10 ナット P1	4		
25 - 27	K5051010160	105191P 座金 1016	2		
25 - 28	K6500000102	5SS41 座金 10.522	4		
25 - 29	LM180A-0135Z2	M10 細目ナット	2		
25 - 30	K6511000092	カッター調節ボルト 100	2		

25. 後モア部 B

LM180C

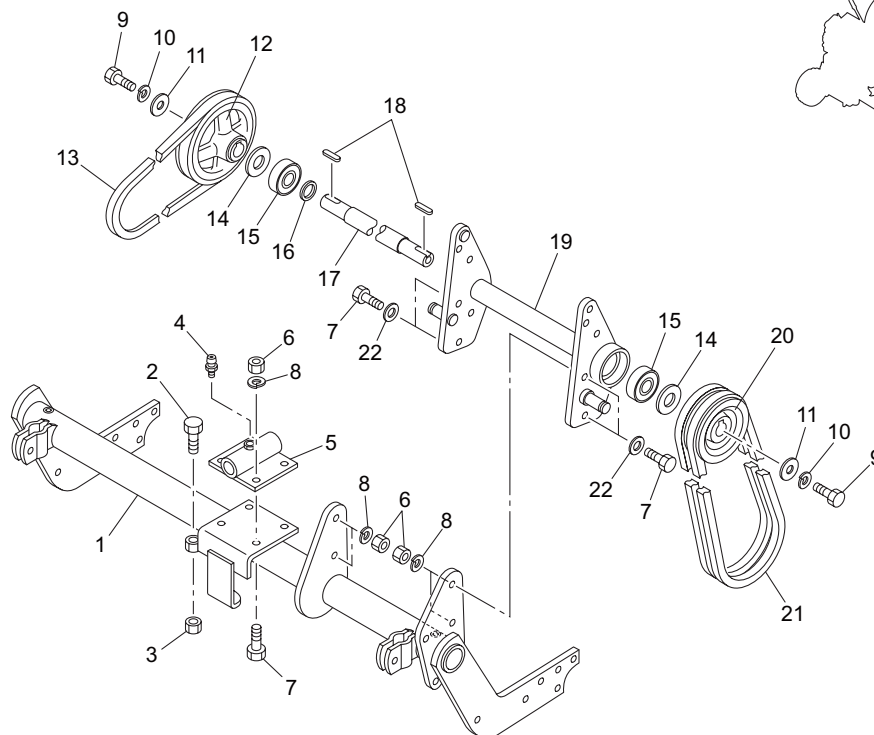


LM180C_25_z00

カタログ番号	コード番号	部品名称	個数	備考	適応機番
25 - 31	K8022000030	180 後ナイフ ASS'Y	1		
25 - 32	K744200007R	ベッドナイフ取付台 840	1		
25 - 33	K2510000020	7 ベッドナイフ 85-770-51	1		
25 - 34	K0071001182	10 調質 - さら小ねじ 16	7		

26. 後モア部 C

LM180C

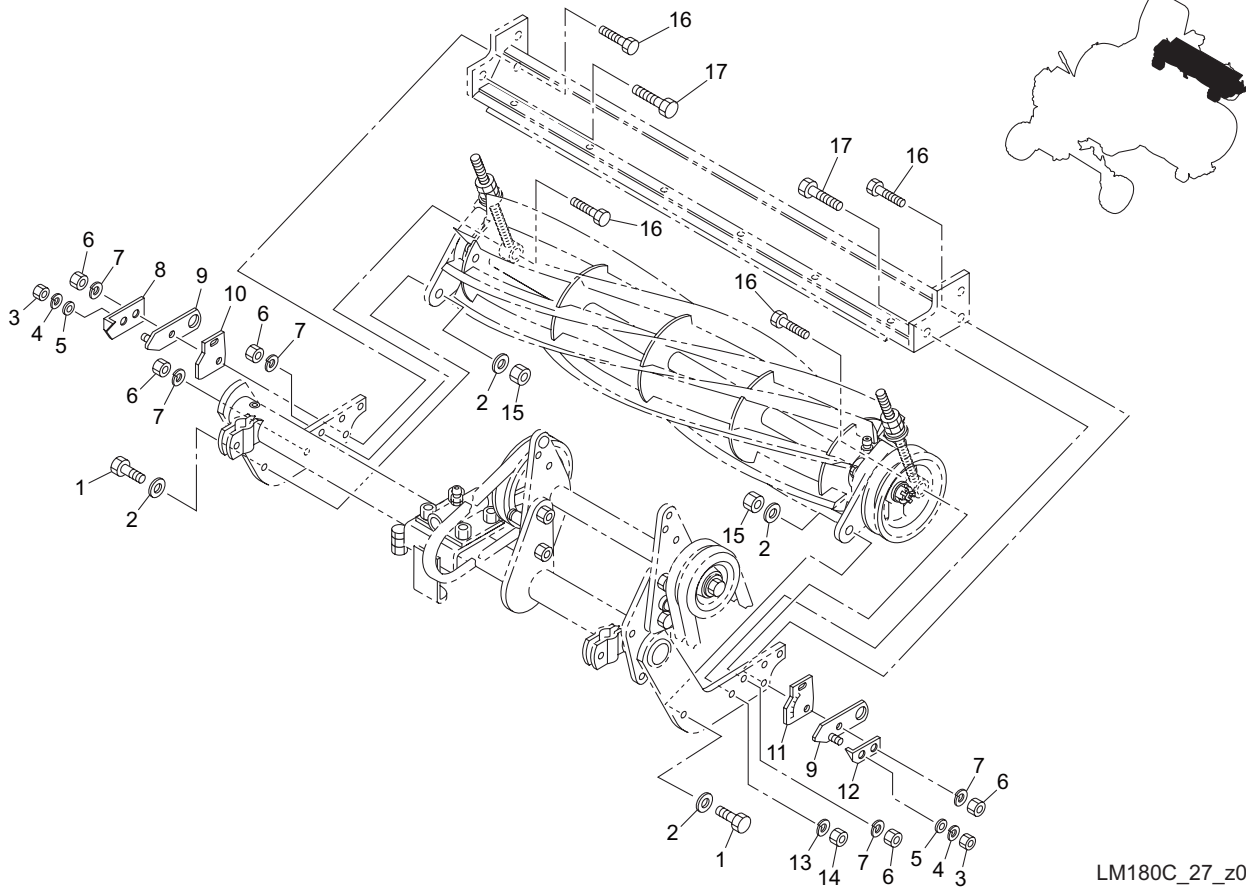


LM180C_26_z00

カタログ番号	コード番号	部品名称	個数	備考	適応機番
26 - 1	LM180B-0241CR	モアフレーム後	1		
26 - 2	K0000120402	12 ボルト 40	1		
26 - 3	K0100120002	12 ナット	1		
26 - 4	K1440000010	グリスニップル	1		
26 - 5	LM180A-0296AR	後モア首振金具	1		
26 - 6	K0200100002	10 ナット	8		
26 - 7	K0000100302	10 ボルト 30	8		
26 - 8	K0200100002	10S ワッシャー	8		
26 - 9	K0000080152	8 ボルト 15	2		
26 - 10	K0200080002	8S ワッシャー	2		
26 - 11	K5073208352	3.2 SPHG 座金 835	2		
26 - 12	LM180A-0275Z2	後モア伝導プーリー	1		
26 - 13	K2342058000	V ベルト 0LB58	1		
26 - 14	K5030520430	0.5G2801P 座金 2043	2		
26 - 15	K0612062040	ベアリング 62042RD	2		
26 - 16	K5010520282	0.5SPCC 座金 2028	1		
26 - 17	LM180A-0272A0	後部モア伝導軸	1		
26 - 18	K0500505250	5 両丸キー 525	2		
26 - 19	LM180C-0271ZR	後モア軸受	1		
26 - 20	LM180A-0276ZD	後リール伝導プーリー	1		
26 - 21	K2325029000	V ベルト LA29AG-6A	2		
26 - 22	K5000100002	10 ワッシャー	4		

27. 後モア部 D

LM180C

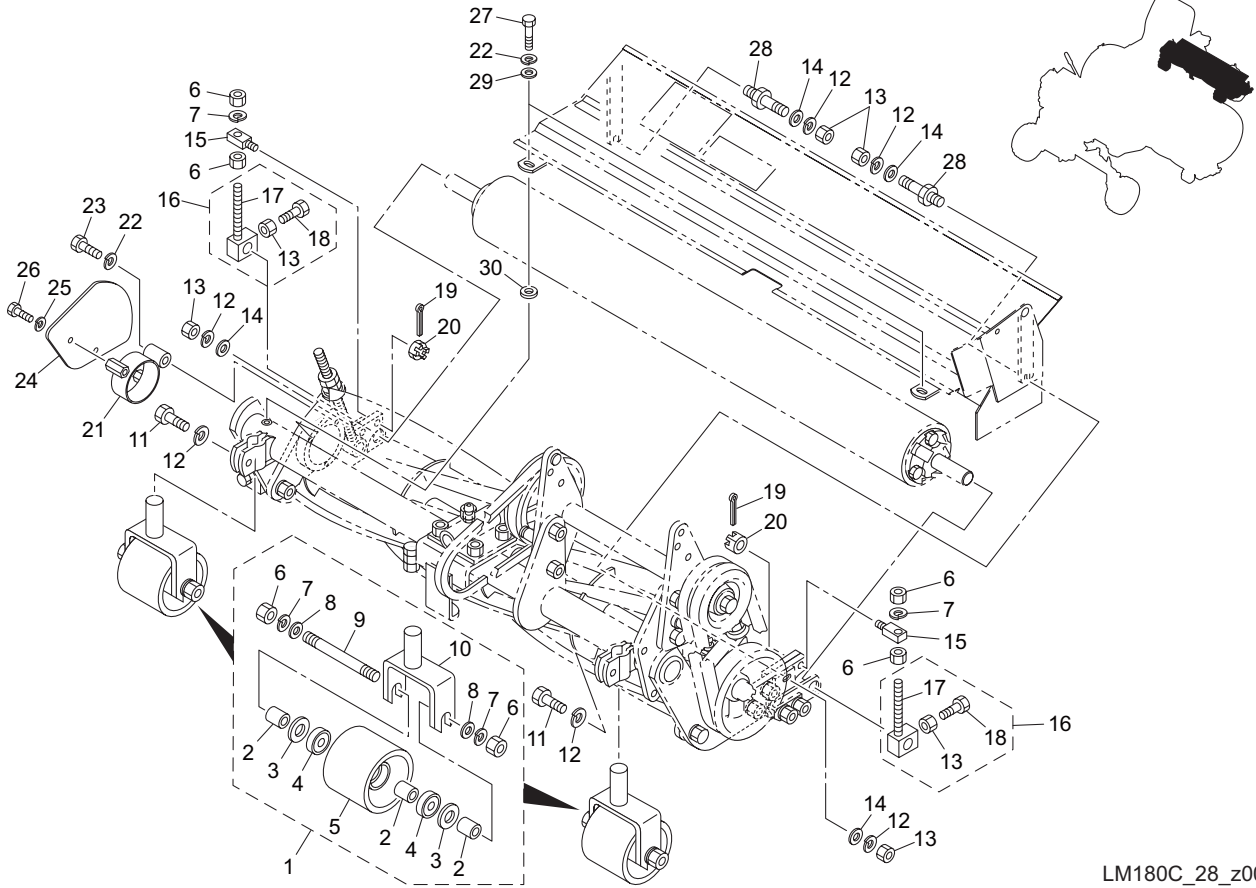


LM180C_27_z00

カタログ番号	コード番号	部品名称	個数	備考	適応機番
27 - 1	LM180A-0120Z2	支軸ボルト	2		
27 - 2	K5073215302	3.2 SPHC 座金 14. 530	4		
27 - 3	K0100080002	8 ナット	2		
27 - 4	K0200080002	8S ワッシャー	2		
27 - 5	K5000080002	8 ワッシャー	2		
27 - 6	K0100100002	10 ナット	4		
27 - 7	K0200100002	10S ワッシャー	4		
27 - 8	LM180A-0252Z2	刈高調節針右	1		
27 - 9	LM180B-0263A2	刈高調節板後	2		
27 - 10	LM180B-0162Z0	刈高目盛板右	1		
27 - 11	LM180B-0160Z0	刈高目盛板左	1		
27 - 12	LM180A-0251Z2	刈高調節針左	1		
27 - 13	K0200120002	12S ワッシャー	2		
27 - 14	K0100120002	12 ナット	2		
27 - 15	K0145140002	14U ナット P1.5	2		
27 - 16	K0000100352	10 ボルト 35	4		
27 - 17	K0000120352	12 ボルト 35	2		

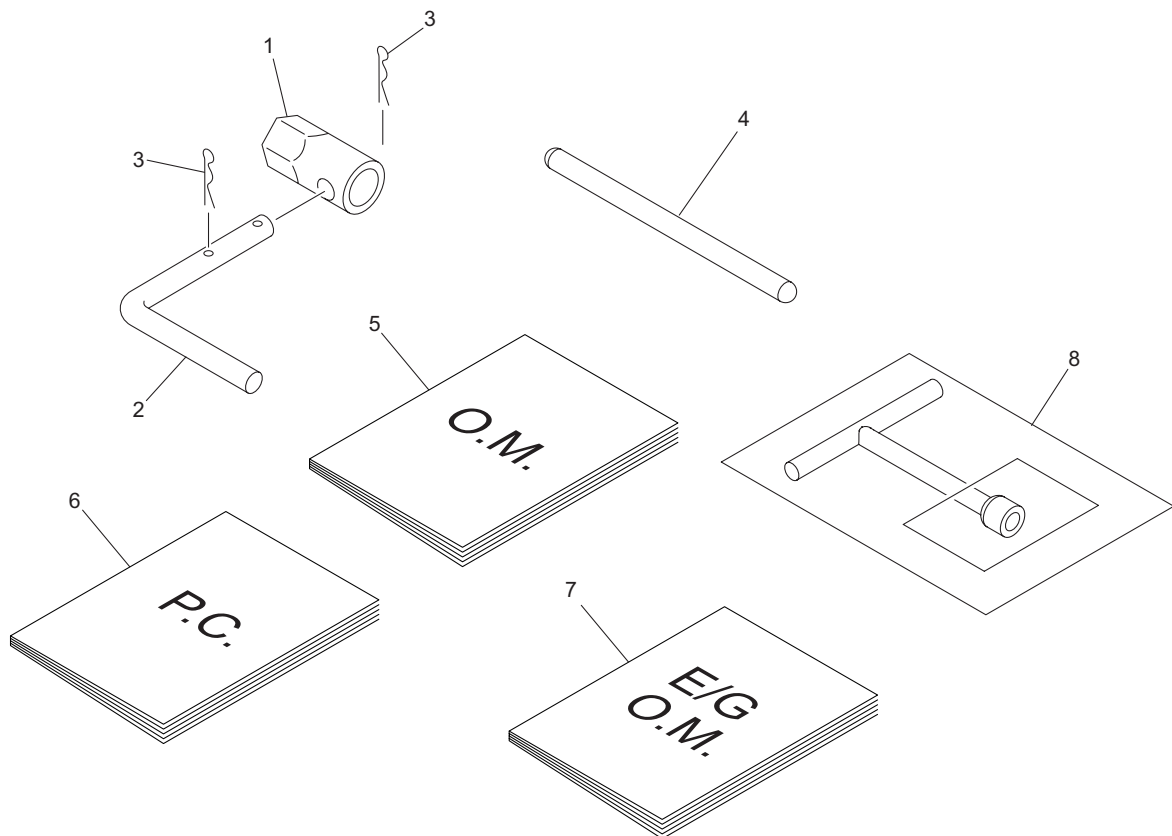
28. 後モア部 E

LM180C



LM180C_28_z00

カタログ番号	コード番号	部品名称	個数	備考	適応機番
28 - 1	LM180B-1201Z0	前ローラー ASS' Y	2		
28 - 2	K6211000052	12. 7SGP カラー 17. 316. 3	6		
28 - 3	K5030512300	0. 5C2801P 座金 1230	4		
28 - 4	K0612062010	ベアリング 62012RD	4		
28 - 5	K6809000020	ローラー 76 66	2		
28 - 6	K0100120002	12 ナット	8		
28 - 7	K0200120002	12S ワッシャー	6		
28 - 8	K5000120002	12 ワッシャー	4		
28 - 9	K0070000032	12 両ネジ付ボルト 115	2		
28 - 10	LM180A-1204Z2	前輪受け金具	2		
28 - 11	K0010100252	10 調質ボルト 25	2		
28 - 12	K0200100002	10S ワッシャー	6		
28 - 13	K0100100002	10 ナット	6		
28 - 14	K5000100002	10 ワッシャー	4		
28 - 15	LM180B-0156Z2	固定軸	2		
28 - 16	LM180B-0153Z0	刈高調節ネジ ASS' Y	2		
28 - 17	LM180B-0154Z2	刈高調節ネジ	2		
28 - 18	K0000100252	10 ボルト 25	2		
28 - 19	K0300032252	3. 2 割ピン 25	2		
28 - 20	K0124120002	12 みぞ付きナット低	2		
28 - 21	LM180B-0164A2	軸カバー	1		
28 - 22	K0200080002	8S ワッシャー	3		
28 - 23	K0000080402	8 ボルト 40	1		
28 - 24	LM180C-0150ZR	モア側板	1		
28 - 25	K0200060002	6S ワッシャー	2		
28 - 26	K0000060102	6 ボルト 10	2		
28 - 27	K0000080152	8 ボルト 15	2		
28 - 28	LM180A-0147Z2	リールカバー取付ボルト	2		
28 - 29	K5000080002	8 ワッシャー	2		
28 - 30	K6210000202	8. 2 カラー 165. 2	2		



LM180C_29_z01

カタログ番号	コード番号	部品名称	個数	備考	適応機番
29 - 1	K4812270002	ボックススパナ 27	1		
29 - 2	K6173000022	ラッピングハンドル	1		
29 - 3	K0331300008	13 スナップピン	2		
29 - 4	K4802000062	ロータリーナイフ用ボックスハンドル	1		
29 - 5	750101-72-A	LM180C 取扱説明書	1		
29 - 6	750101-72-B	LM180C パーツカタログ	1		
29 - 7	R2ZZ-99901-75	EH30・34 型取扱説明書	1		
29 - 8	R224-90303-00	アクセサリツールキット	1		
29 - 9					
29 - 10					
29 - 11					
29 - 12					
29 - 13					

MEMO



株 式 会 社

〒442-8530
愛知県豊川市美幸町1-26

共 栄 社

TEL 〈0533〉 84-1221
FAX 〈0533〉 84-1220