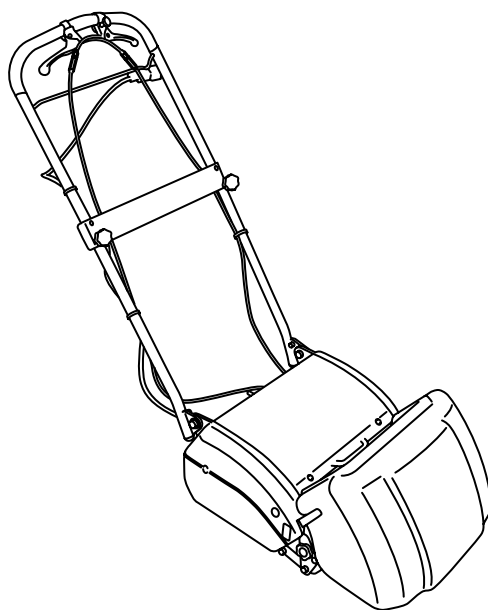


LM12V

自走式サッチングスイーパー

パーツカタログ



BARONESS[®]
Quality on Demand

ごあいさつ

このたびは、バロネス製品をお買い上げいただきまして、誠にありがとうございます。

ご購入いただいた製品は十分な試運転、検査を重ねた上で出荷しておりますが、機械が本来の性能を発揮するためには、取扱方法や作業前後の点検・調整・給油等の日常の管理が大きく影響します。

いつまでも優れた性能を発揮させ、安全な作業をしていただきますようお願いいたします。

ご注意

(本機お問合せについて)

型式が順次変更になっている場合がありますので、機械の型式と製造番号を合わせてご通知くださるようお願いいたします。

なお、本書記載事項は予告なしに変更することがあります。

部品交換を行う場合は、必ず「BARONESS 純正部品」または「弊社指定部品」を使用してください。

純正部品以外の部品を使用して生じた不具合については責任を負いかねます。

(部品注文について)

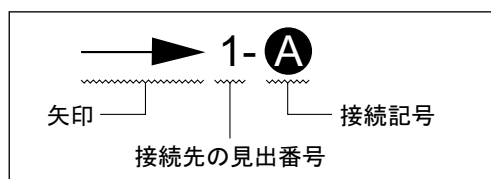
部品注文の際は誤送の原因ともなりますので、必ずコード番号・部品名称でご注文ください。

例	コード番号	部品名称	個数
	K0200100002	10Sワッシャー	8

〈接続先がページをまたぐ場合の表記方法〉

(表記例と見方)

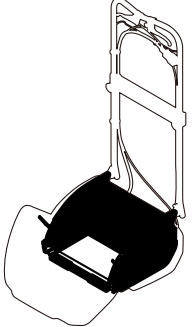
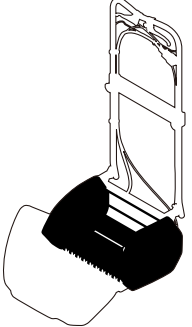
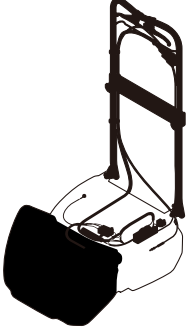
部品の接続先がページをまたいでしまう場合は、以下の記号で表記しています。



→ 1- **A** : 見出番号「1」のイラスト中にある **A** へ接続します

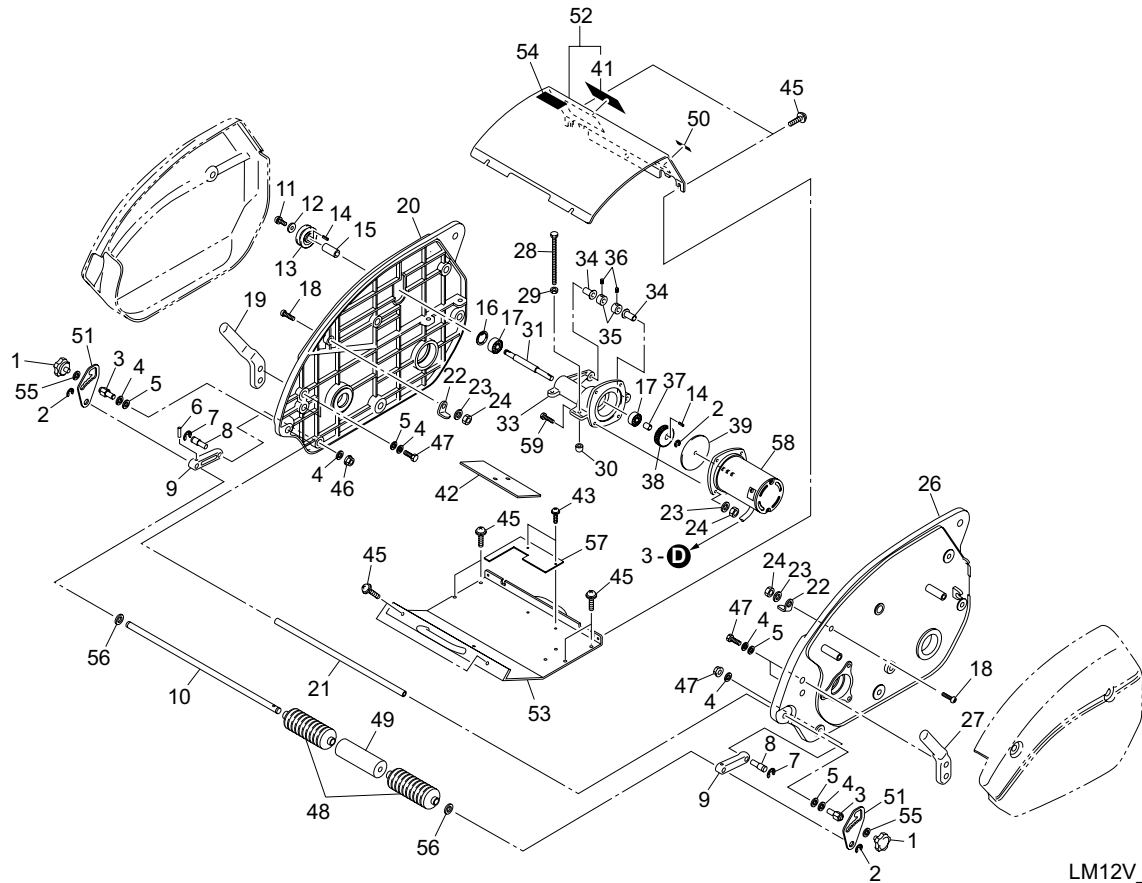
→ 2- **B** : 見出番号「2」のイラスト中にある **B** へ接続します

目次

1. フレーム・前ローラ・減速部 .. P2	2. リール・車輪部 P4	3. ハンドル・集草箱部 .. P6	4. 付属品部 P8
			

1. フレーム・前ローラ・減速部

LM12V

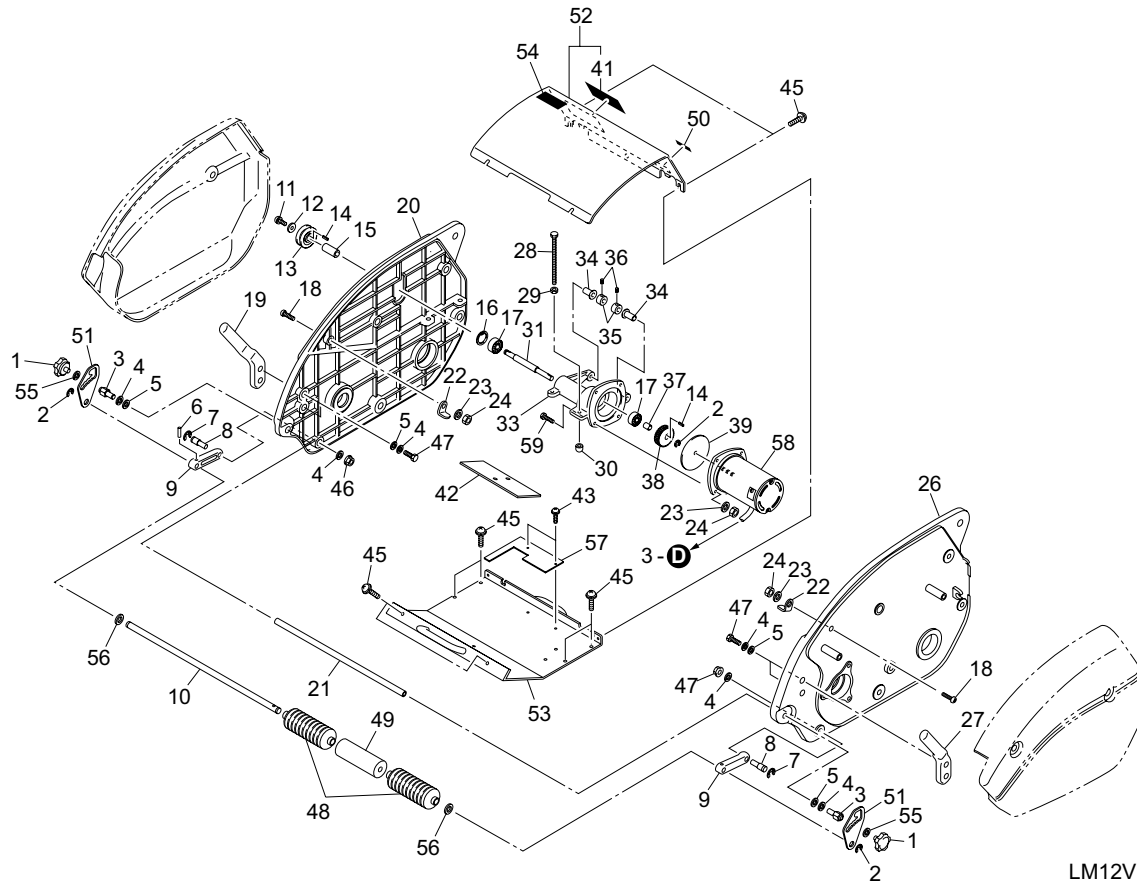


LM12V_01_z03

カタログ番号	コード番号	部品名称	個数	備考	適応機番
1 - 1	K1320000170	M6 付ツマミ 3510	2		
1 - 2	K0400008002	ストップリング E8	3		
1 - 3	K6084000152	前ローラー受金	2		
1 - 4	K0200080002	8S ワッシャー	8		
1 - 5	K5000080002	8 ワッシャー	8		
1 - 6	K0320040201	4 スプリングピン 20	1		
1 - 7	K0400009002	ストップリング E9	2		
1 - 8	K6123000092	ローラーアイドル軸	2		
1 - 9	K6804000030	ローラー受け金	2		
1 - 10	K6142000032	前ローラー軸	1		
1 - 11	K0044040102	4 +丸小ねじ 10SW	1		
1 - 12	K5011204162	1.2SPCC 座金 416	1		
1 - 13	K2400000010	M1V プーリー 1044	1		
1 - 14	K0520303100	3片丸キー 3.510	2		
1 - 15	LM12MF-0108Z2	伝導プーリーパイプ	1		
1 - 16	K0402026001	ストップリング R26	1		
1 - 17	K0608060000	ベアリング 60002RS	2		
1 - 18	K0042050252	5 +丸小ねじ 25	2		
1 - 19	K6809000290	取付金右	1		
1 - 20	LM12MH-0302ZR	右フレーム	1		
1 - 21	K6224000032	ステーパイプ	1		
1 - 22	K5270002432	フレーム押え金	2		
1 - 23	K0200050002	5S ワッシャー	6		
1 - 24	K0100050002	5 ナット	6		
1 - 25	K7899000652	受刃スプリング受け	2		
1 - 26	LM12MH-0301ZR	左フレーム	1		
1 - 27	K6809000280	取付金左	1		
1 - 28	K0000060702	6 ボルト 70	1		
1 - 29	K0100060002	6 ナット	1		
1 - 30	LM12MH-0105Z0	絶縁キャップ	1		

1. フレーム・前ローラ・減速部

LM12V

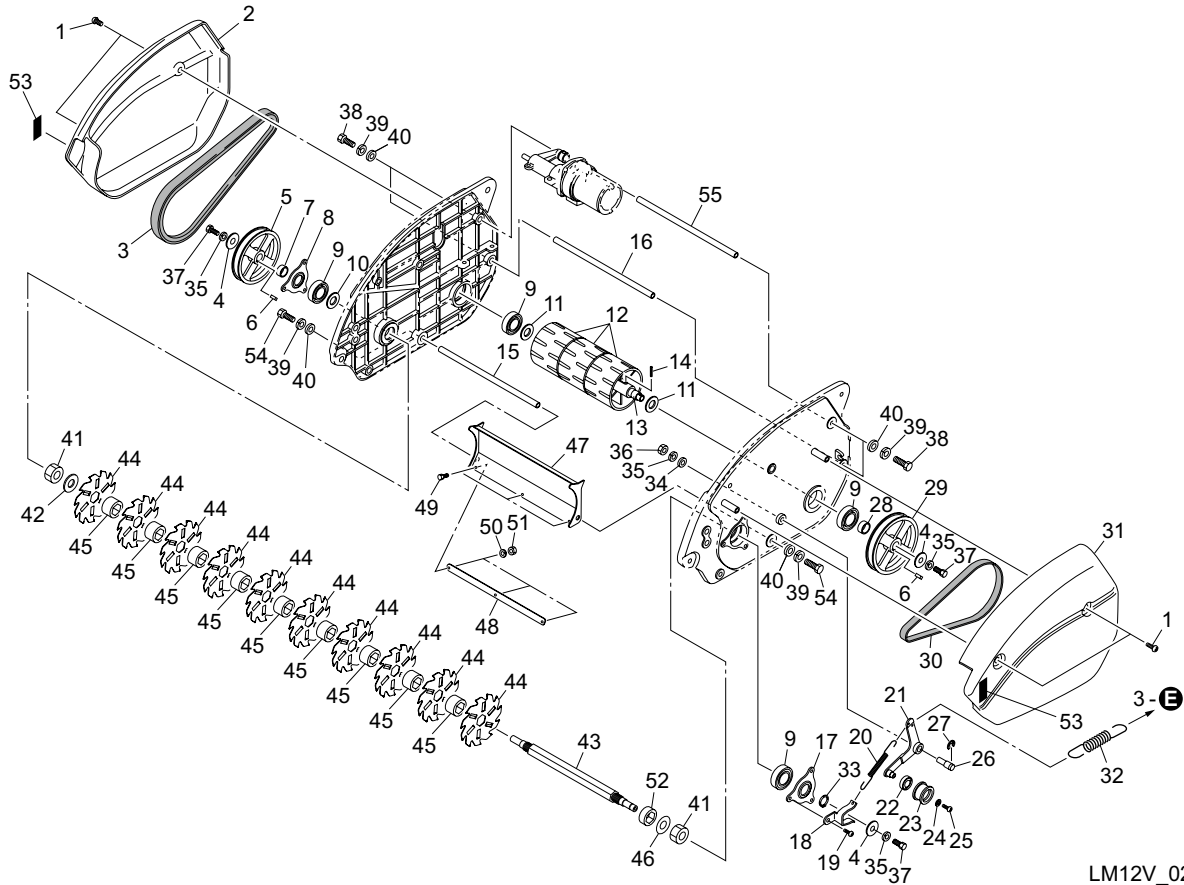


LM12V_01_z03

カタログ番号	コード番号	部品名称	個数	備考	適応機番
1 - 31	LM12MF-0105Z0	動力取出軸	1		
1 - 32					
1 - 33	LM12MH-0101A0	ギヤケース	1		
1 - 34	LM12MH-0103Z0	絶縁ブッシュ	2		
1 - 35	LM12MF-0107Z2	モーター支点止金	2		
1 - 36	K0028060100	6 ステンレスホーローセット 10	2		
1 - 37	LM12MF-0104Z0	54 丁ギヤカラー	1		
1 - 38	LM12MF-0103A0	54 丁ギヤ	1		
1 - 39	K5010609802	0.6SPCC 座金 980	1		
1 - 40					
1 - 41	K4205001640	警告ラベル	1		
1 - 42	LM12MH-0326Z0	絶縁板	1		
1 - 43	K0044030102	3 + 丸小ねじ 10SW	2		
1 - 44					
1 - 45	K0044050122	5 + 丸小ねじ 12SW	8		
1 - 46	K0100080002	8 ナット	2		
1 - 47	K0000080252	8 ボルト 25	4		
1 - 48	LM4D20-0218Z0	後ローラー	2		
1 - 49	K622900025D	パイプウェイト	1		
1 - 50	K4209001210	プレーカーボタンマーク	1		
1 - 51	LM12V--0305Z2	V ローラーブラケット	2		
1 - 52	LM12V--0320Z0	モーターカバー COMP	1		
1 - 53	LM12V--0310ZD	天板	1		
1 - 54	K4205001990	保管時注意ラベル	1		
1 - 55	K5011606202	1.6SPCC 座金 620	2		
1 - 56	K5000100002	10 ワッシャー	2		
1 - 57	LM12MH-0313B0	絶縁板	1		
1 - 58	K3810000050	UM-M7 モーター	1		
1 - 59	K0000050252	5 ボルト 25	4		

2. リール・車輪部

LM12V

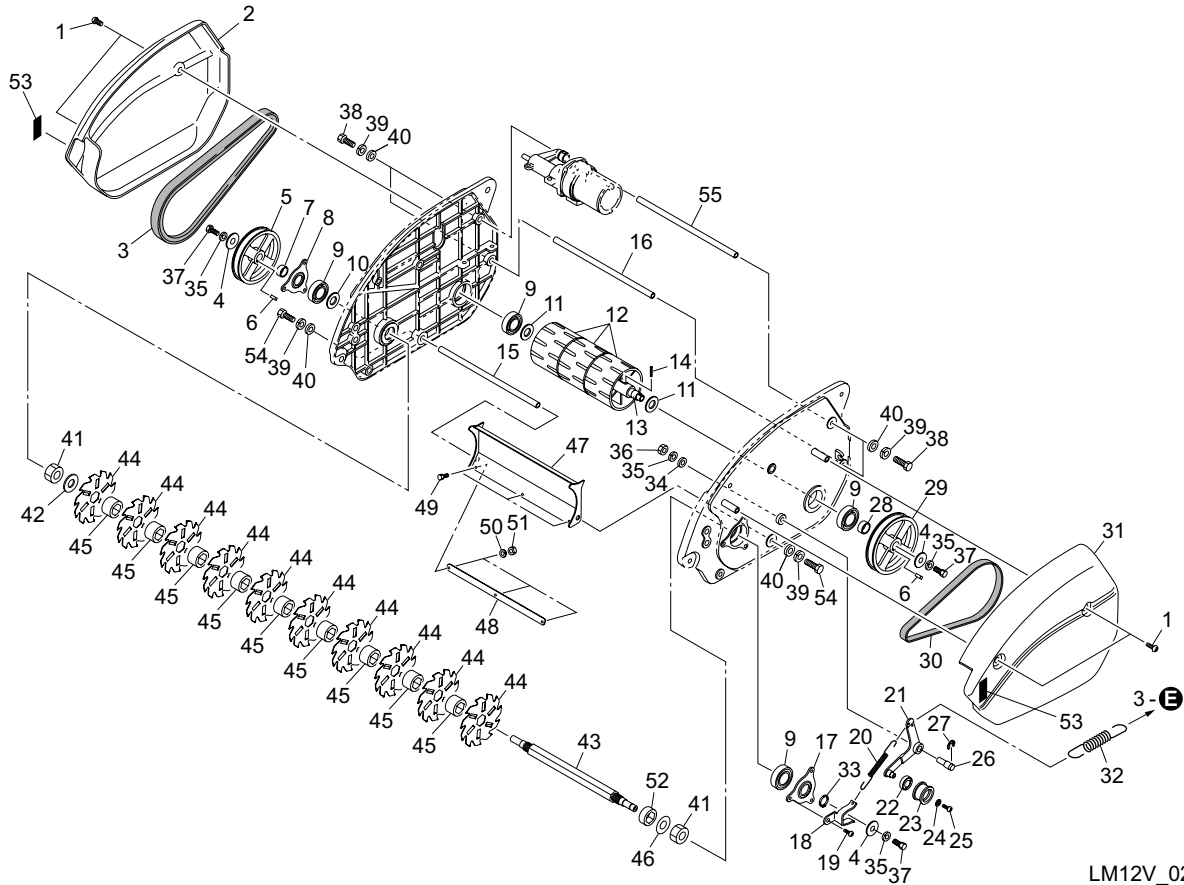


LM12V_02_z02

カタログ番号	コード番号	部品名称	個数	備考	適応機番
2 - 1	K0044050122	5 + 丸小ねじ 12SW	4		
2 - 2	K591000022R	右カバー	1		
2 - 3	K2300020000	V ベルト M20	1		
2 - 4	K5011606202	1. 6SPCC 座金 620	3		
2 - 5	K2400000020	M1V プーリー 1584.3	1		
2 - 6	K0520404120	4 片丸キー 412.5	2		
2 - 7	K6211000242	15. 1SGP カラー 17.39	1		
2 - 8	K5370000322	ベアリング押え蓋 A	1		
2 - 9	K0612062020	ベアリング 62022RD	4		
2 - 10	K5010815220	0. 8SPCC 座金 1522	1		
2 - 11	K5030515280	0. 5C2801P 座金 1528	2		
2 - 12	K2100000030	車輪	3		
2 - 13	K6113000092	ドラム軸	1		
2 - 14	K0320040321	4 スプリングピン 32	3		
2 - 15	K6224000042	ステーパイプ	1		
2 - 16	K6224000032	ステーパイプ	1		
2 - 17	K5370000332	ベアリング押え蓋 B	1		
2 - 18	K5230000042	ベルトストッパー	1		
2 - 19	K0048050102	5 + 丸小ねじ 10S	1		
2 - 20	K1020000178	1 丸フックバネ 1050	1		
2 - 21	K7320000112	テンションアイドル	1		
2 - 22	K0608006070	ベアリング 6072RS	1		
2 - 23	K2471120252	テンションプーリー 1225	1		
2 - 24	K5000040002	4 ワッシャー	1		
2 - 25	K0044040102	4 + 丸小ねじ 10SW	1		
2 - 26	K6123000122	テンション軸	1		
2 - 27	K0400008002	ストップリング E8	1		
2 - 28	K6211000252	15. 1SGP カラー 17.37	1		
2 - 29	K2440000100	ドラムプーリー	1		
2 - 30	K2380000030	F スターベルト・10FL-500	1		

2. リール・車輪部

LM12V

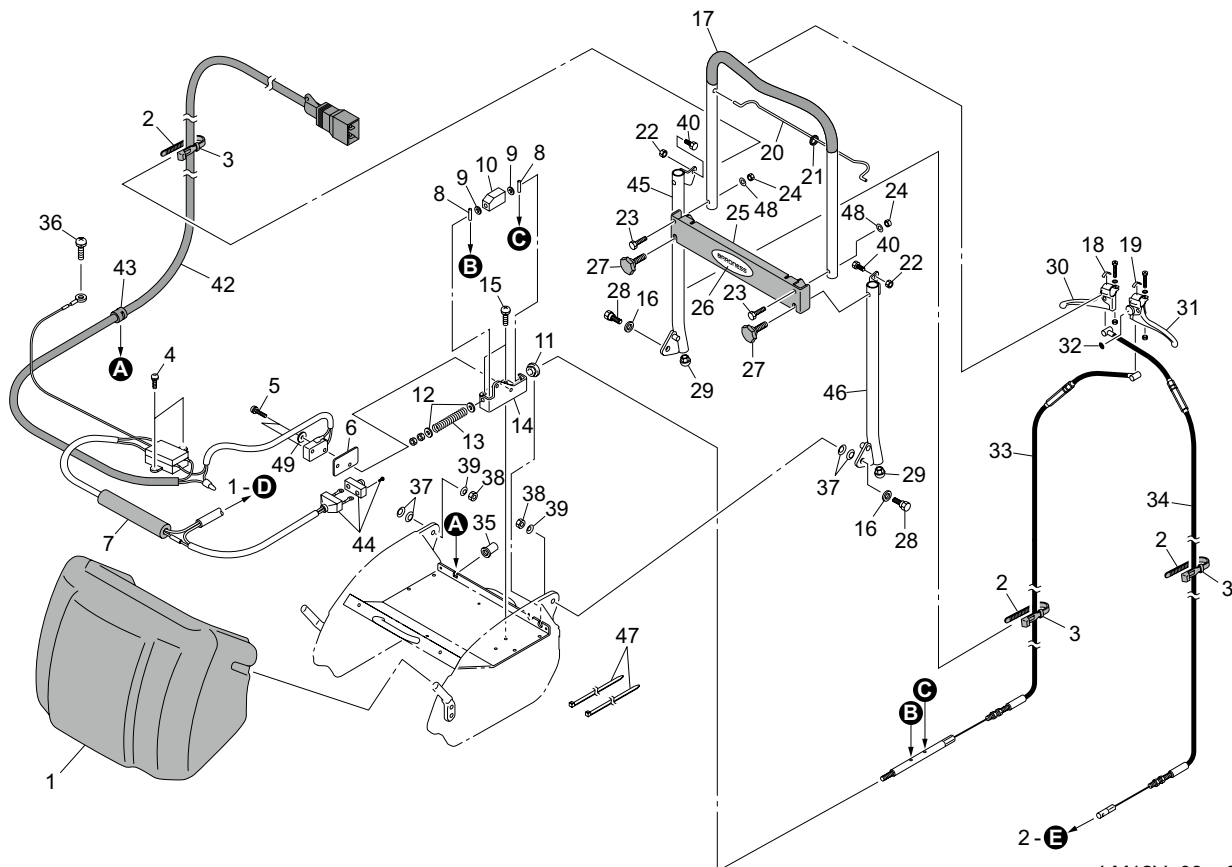


LM12V_02_z02

カタログ番号	コード番号	部品名称	個数	備考	適応機番
2 - 31	K591000021R	左カバー	1		
2 - 32	K1030000118	2U フックバネ 1046.5	1		
2 - 33	K0403015001	ストップリング丸 S15	1		
2 - 34	K5000060002	6 ワッシャー	1		
2 - 35	K0200060002	6S ワッシャー	4		
2 - 36	K0100060002	6 ナット	1		
2 - 37	K0000060152	6 ボルト 15	3		
2 - 38	K0000080252	8 ボルト 25	4		
2 - 39	K0200080002	8S ワッシャー	6		
2 - 40	K5000080002	8 ワッシャー	6		
2 - 41	K0100200002	20 ナット	2		
2 - 42	K5000200002	20 ワッシャー	1		
2 - 43	LM12V--0202A2	パーチカル軸 395	1		
2 - 44	K2570000100	1.2 チップ付サッチ刃 138	10		
2 - 45	K6212004192	31.2STKM カラー 4027	9		
2 - 46	K0211200001	20 さらばね H	1		
2 - 47	LM12V--0205ZR	サッチ受板	1		
2 - 48	LM12V--0206ZR	延長板	1		
2 - 49	K0000050102	5 ボルト 10	3		
2 - 50	K0200050002	5S ワッシャー	3		
2 - 51	K0100050002	5 ナット	3		
2 - 52	K6212001172	31.7STKM カラー 4213	1		
2 - 53	LM12V--0210Z0	V 作業高ラベル	2		
2 - 54	K0000080302	8 ボルト 30	2		
2 - 55	K6224000052	ステーパイプ M	1		

3. ハンドル・集草箱部

LM12V

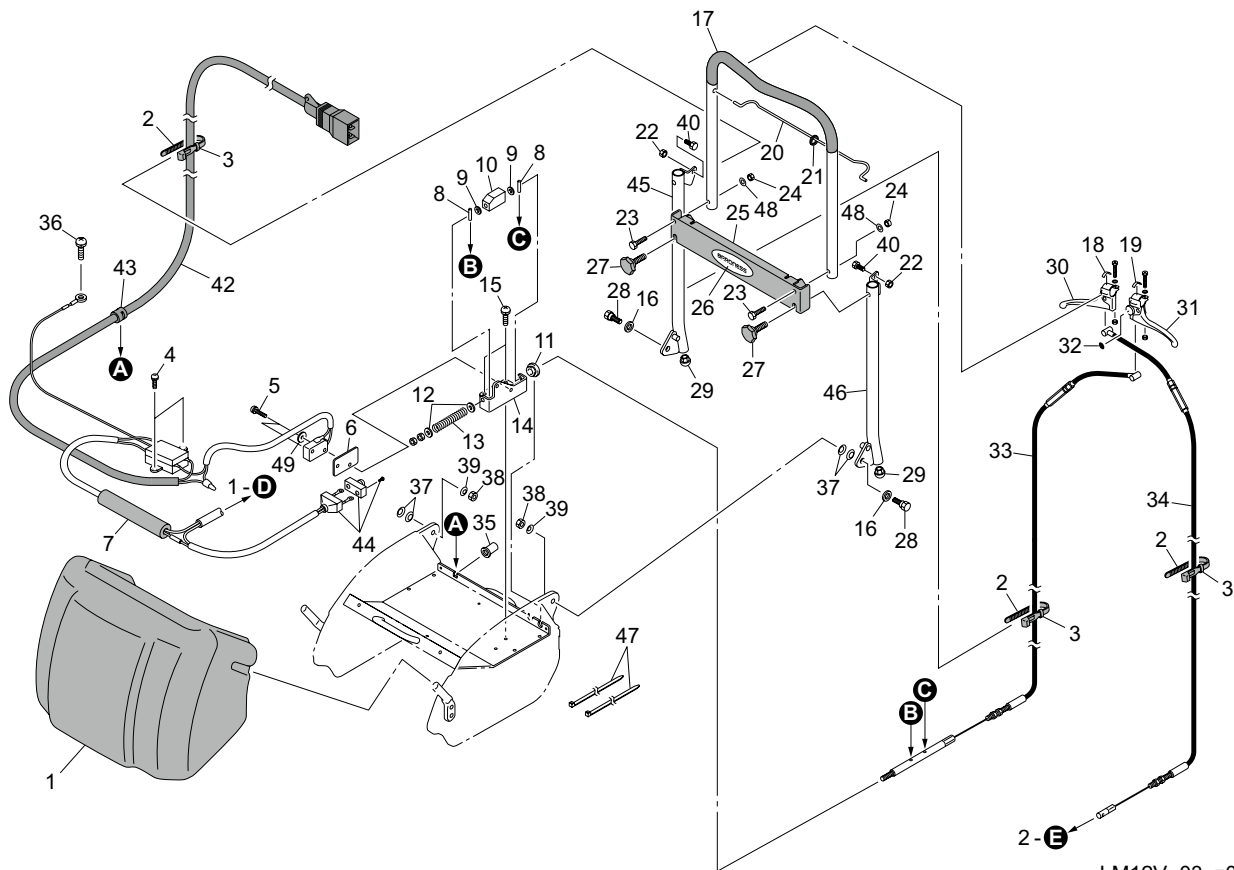


LM12V_03_z02

カタログ番号	コード番号	部品名称	個数	備考	適応機番
3 - 1	K5900000150	集草箱	1		
3 - 2	K4241000010	ナイロンバンド 140	3		
3 - 3	K4241000070	ウレタンチューブ 7	3		
3 - 4	K0044030102	3 + 丸小ねじ 10SW	2		
3 - 5	K0044030202	3 + 丸小ねじ 20SW	2		
3 - 6	LM12MH-0403Z0	絶縁板	1		
3 - 7	LM12MF-0418Z0	モーター配線カバー	1		
3 - 8	K0320025101	2.5 スプリングピン 10	2		
3 - 9	K5010406102	0.4SPCC 座金 6.310.5	2		
3 - 10	K5920000100	操作ブロック	1		
3 - 11	K0900300160	膜付グロメット C30SG16A	1		
3 - 12	K5000060002	6 ワッシャー	2		
3 - 13	K1010000020	ワイヤー戻しパネ	1		
3 - 14	K653000001R	スイッチ台	1		
3 - 15	K0048050102	5 + 丸小ねじ 10S	2		
3 - 16	K5000100002	10 ワッシャー	2		
3 - 17	K9200000110	ハンドル上 COMP	1		
3 - 18	K4203001480	自走レバーマーク	1		
3 - 19	K4203001470	スイッチレバーマーク	1		
3 - 20	LM12MH-0402Z2	コード掛け	1		
3 - 21	LM12MH-0414Z2	リング	1		
3 - 22	K0144080002	8U ナット	2		
3 - 23	K0000060302	6 ボルト 30	2		
3 - 24	K0144060002	6U ナット	2		
3 - 25	K716300047D	ハンドルカバー	1		
3 - 26	K4201000570	BARONESS マーク	1		
3 - 27	K1320000230	M8 ノブ	2		
3 - 28	K6082000172	ボルト	2		
3 - 29	K5920000110	キャップ	2		
3 - 30	K1250000030	走行テンションレバー	1		

3. ハンドル・集草箱部

LM12V

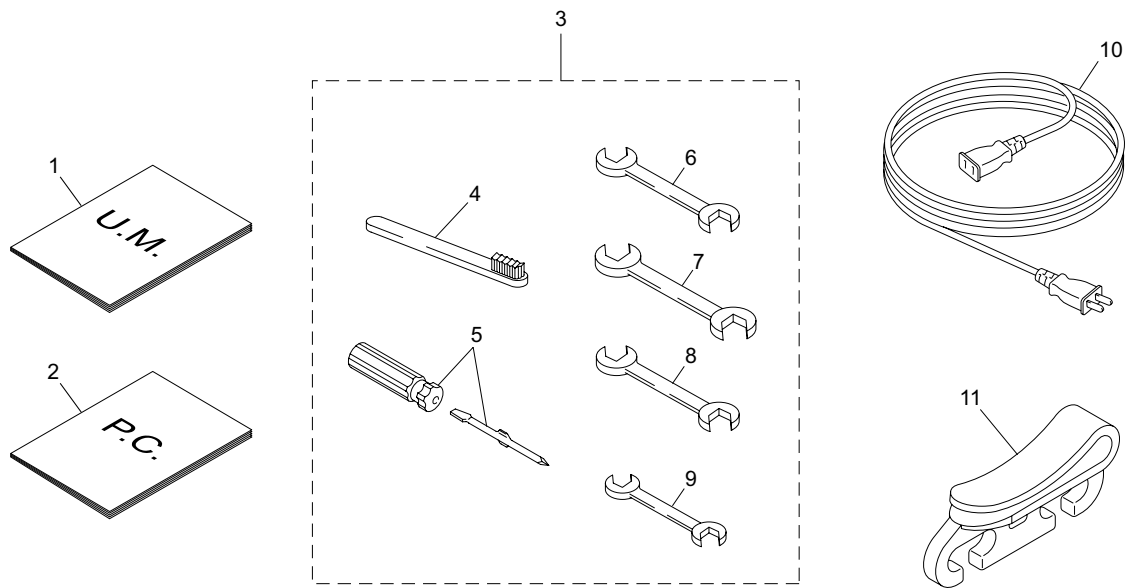


LM12V_03_z02

カタログ番号	コード番号	部品名称	個数	備考	適応機番
3 - 31	K1250000040	スイッチレバー	1		
3 - 32	K4209001170	スイッチボタンマーク	1		
3 - 33	K1160139200	スイッチ調節ワイヤー 1392	1		
3 - 34	K1140120000	テンションワイヤー 1200	1		
3 - 35	LM12MH-0318Z0	コードストッパー	1		
3 - 36	K0044060122	6 + 丸小ねじ 12SW	1		
3 - 37	K0210100002	10 さらばね L	4		
3 - 38	K0100080002	8 ナット	2		
3 - 39	K0210080002	8 さらばね L	2		
3 - 40	K0025080202	8 角根丸頭ボルト 20	2		
3 - 41	K4031000190	コード受けゴム 16	1		
3 - 42	LM12V--0401A0	スイッチ付コード	1		
3 - 43	LM12V--0420Z0	コードストッパー SR-6R3	1		
3 - 44	K3682000010	オーバーカレントリレー OR-6272. 5A	1		
3 - 45	K710000032D	ハンドル右	1		
3 - 46	K710000031D	ハンドル左	1		
3 - 47	K4241000060	コンベックス TRCV-160LW	2		
3 - 48	K5011606202	1. 6SPCC 座金 620	2		
3 - 49	LM12MH-0360Z0	絶縁用板	1		

4. 付属品部

LM12V



LM12V_04_z02

カタログ番号	コード番号	部品名称	個数	備考	適応機番
4 - 1	750101-78-A	LM12V 取扱説明書	1		
4 - 2	750101-78-B	LM12V パーツカタログ	1		
4 - 3	K4809000050	工具セット	1		
4 - 4	K4803000010	ブラシ小	1		
4 - 5	K4820000010	ナードライバー	1		
4 - 6	K4810100132	スパナ 10 × 13	1		
4 - 7	K4810130172	スパナ 13 × 17	1		
4 - 8	K4810100122	スパナ 10 × 12	1		
4 - 9	K4810080102	スパナ 8 × 10	1		
4 - 10	LM12MH-0501Z0	2P 10 メーターコード	1		
4 - 11	LM12MH-0602Z0	ベルトストラップ	1		

MEMO

BARONESS[®]
Quality on Demand



株式会社 共栄社

〒442-8530
愛知県豊川市美幸町1-26

TEL (0533) 84 - 1221
FAX (0533) 84 - 1220