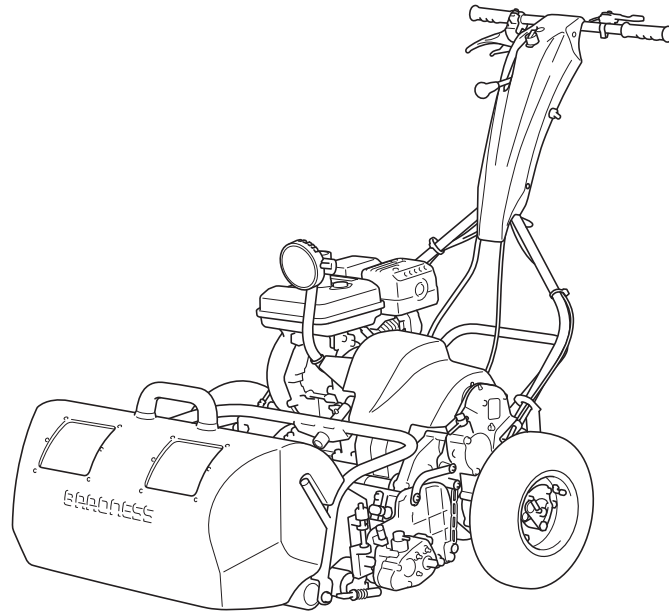


# LM101

スイングモア

## 取扱説明書



Serial No. LM101 : 10343-

「必読」  
ご使用前に必ず本書をお読みください。

---

**BARONESS**<sup>®</sup>  
Quality on Demand

Ver.2.0

# ごあいさつ

---

このたびは、バロネス製品をお買い上げいただきまして、誠にありがとうございます。  
本書は、この製品の正しい取り扱い方法と調整方法、また点検方法について説明しています。  
いつまでも優れた性能を発揮させ、安全な作業をしていただきますようお願いいたします。

本書を読んで製品の使用方法や整備方法を十分に理解し、他人に迷惑のかからない、適切な方法でご使用ください。

この製品を適切かつ安全に使用するのをお客様の責任です。

整備を行う場合は専門知識のある要員によって作業を行ってください。

整備について、また純正部品についてなど、分からないことはお気軽にバロネス販売代理店または弊社にお問い合わせください。


お問い合わせの際には、必ずこの製品の型式と製造番号をお知らせください。

この製品を貸与または、譲渡する場合はこの製品と一緒に本書をお渡しください。

株式会社 共栄社

## 危険警告記号の説明

本書では安全に関する重要な取り扱い上の注意事項について、危険警告記号を使用し、次のように表示しています。

 <p>696cq5-001</p>	<p>危険警告記号</p>
<p>この記号は「危険」「警告」「注意」に関する項目を意味します。 いずれも安全確保のための重要事項が記載してありますので、注意してお読みいただき、十分理解してから作業を行ってください。 これらを遵守されない場合、事故につながるおそれがあります。</p>	
<p><b>⚠ 危険</b></p> <p>その警告に従わなかった場合、死亡または重傷を負うことになるものを示しています。</p> <p><b>⚠ 警告</b></p> <p>その警告に従わなかった場合、死亡または重傷を負うおそれがあるものを示しています。</p> <p><b>⚠ 注意</b></p> <p>その警告に従わなかった場合、ケガを負うおそれのあるもの、または物的損傷の発生が予測されるものを示しています。</p> <p><b>重要</b></p> <p>製品の構造などの注意点を示しています。</p>	

# はじめに

---

## 使用上の注意

### 注意

本書記載事項は、改良のため予告なしに変更する場合があります。

部品交換を行う場合は、必ず「BARONESS 純正部品」または「弊社指定部品」を使用してください。

純正部品以外の部品を使用して生じた不具合については責任を負いかねます。

この製品を使用する前に下記の取扱説明書を必ずお読みいただき、内容を十分にご理解ください。

- ・ バロネス製品の取扱説明書
- ・ エンジンの取扱説明書

## 使用目的

この製品は、ゴルフ場の芝草刈り作業を目的とした機械です。

この目的以外で使用したり、機械の改造をしないでください。

この製品をその他の目的で使用したり、改造すると大変危険であり、機械を損傷する原因にもなります。

---

<b>安全</b> .....	<b>Page 1-1</b>
安全上の注意事項 .....	Page 1-2
<b>廃棄</b> .....	<b>Page 2-1</b>
リサイクルおよび廃棄処分 .....	Page 2-2
<b>製品概要</b> .....	<b>Page 3-1</b>
仕様 .....	Page 3-2
各部の名称 .....	Page 3-3
規制ラベル .....	Page 3-4
警告ラベルと指示ラベル .....	Page 3-4
<b>取り扱い説明</b> .....	<b>Page 4-1</b>
使用前の準備 .....	Page 4-2
点検 .....	Page 4-3
締め付けトルク .....	Page 4-9
使用前の調整 .....	Page 4-12
エンジン始動・停止方法 .....	Page 4-18
操作方法 .....	Page 4-21
計器 .....	Page 4-27
移動 .....	Page 4-27
刈り込み .....	Page 4-27
運搬 .....	Page 4-29
保管 .....	Page 4-29
<b>メンテナンス</b> .....	<b>Page 5-1</b>
メンテナンス上の注意 .....	Page 5-2
メンテナンス時の機械姿勢 .....	Page 5-2
メンテナンススケジュール .....	Page 5-4
グリースアップ .....	Page 5-7
メンテナンスの方法 .....	Page 5-10
刈り込みの不具合対処 .....	Page 5-25



---

安全上の注意事項 .....	Page 1-2
トレーニング .....	Page 1-2
運転の前に .....	Page 1-2
運転操作 .....	Page 1-2
保守と保管 .....	Page 1-4

誤使用や整備不良は負傷や死亡事故につながります。

### ⚠ 危険

この製品は、安全な取り扱いができるように設計されており、工場出荷時には十分な試運転や検査を重ねた上で出荷しております。事故防止のための安全装置は装備しておりますが、これらは適切な操作、取り扱い、および日常の管理方法が大きく影響します。この製品を適切に使用または管理しない場合、人身事故につながるおそれがあります。以下の安全指示に従い、安全な作業を行ってください。

## 安全上の注意事項

### トレーニング

1. 本書や関連する機器の説明書をよくお読みください。  
各部の操作方法や警告ラベル、機械の正しい使用方法に十分慣れておきましょう。
2. オペレーター、整備士が日本語を読めない場合には、オーナーの責任において、本書の内容を十分に説明してください。
3. すべてのオペレーター、整備士に適切なトレーニングを行ってください。  
トレーニングはオーナーの責任です。
4. 正しい運転知識の無い方には機械を操作させないでください。  
地域によっては機械のオペレーターに年齢制限を設けていることがありますのでご注意ください。
5. オーナーやオペレーターは自分自身や他の安全に責任があり、オーナーやオペレーターの注意によって事故を防止することができます。
6. 人身事故や器物損壊などについてはオーナー、オペレーター、整備士が責任を負うものであることを忘れないでください。
7. 本書には、必要に応じて追加の安全情報が記載されています。
8. 通常の操作位置から機械の左右を決めていません。

### 運転の前に

1. 作業場所を良く観察し、安全かつ適切に作業するには、どのようなアクセサリーやアタッチメントが必要かを判断してください。  
メーカーが認めた以外のアクセサリーやアタッチメントを使用しないでください。

2. 作業には安全靴と長ズボン、ヘルメット、保護メガネ、および聴覚保護具（イヤーマフ）を着用してください。  
長い髪、だぶついた衣服、装飾品などは可動部に巻き込まれる危険があります。  
また、裸足やサンダルで機械を運転しないでください。
3. 機械が使われる区域を点検し、小石、玩具、および針金のような、機械がはね飛ばす可能性のあるすべての物体を取り除いてください。
4. 子供を作業区域に入れないでください。オペレーター以外の大人の監視下に置いてください。
5. 燃料の取り扱いには十分注意してください。

### ⚠ 警告

燃料は引火性が高いので、以下の注意を必ず守ってください。

- [1] 燃料は専用の容器に保管する。
- [2] 給油はエンジンを始動する前に行う。  
エンジンの運転中やエンジンが熱いときに燃料タンクのフタを開けたり給油をしない。
- [3] 給油は必ず屋外で行い、給油中は火気厳禁とする。  
喫煙しない。
- [4] 燃料がこぼれたらエンジンを始動せずに、機械を別の場所に動かし、気化した燃料ガスが十分に拡散するまで引火の原因となるものを近づけない。
- [5] 燃料タンクや燃料容器のフタは確実に閉める。
6. 運転操作装置（ハンドル、ペダル、レバーなど）、安全装置、防護カバーが正しく取り付けられ、正しく機能しているか点検してください。  
これらが正しく機能しないときには作業を行わないでください。
7. ブレーキの効きが悪かったり、ハンドルに著しいガタがある場合は、必ず調整、修理してから使用してください。
8. マフラーが破損したら必ず交換してください。

### 運転操作

1. 有毒な一酸化炭素ガスがたまる可能性のある閉め切った場所では、エンジンを作動しないでください。
2. 十分に明るい場所でのみ運転し、穴や、隠れた危険を避けるようにしてください。



3. エンジンを始動する前に作業部への駆動をすべて遮断し、走行シフトをニュートラルにして、駐車ブレーキをかけてください。
4. 本書の指示に従い、刃から足を十分離れた状態でエンジンを始動させてください。
5. できるだけ、濡れた草地での運転を避けてください。
6. 傾斜地では常に足元に注意してください。
7. 走らないでください。
8. 「安全な斜面」はありません。  
芝生の斜面での作業には特に注意が必要です。  
転倒を防ぐために
  - [1] 極端に急な傾斜地では作業をしない。
  - [2] 斜面では急停止、急発進しない。
  - [3] 走行クラッチがある機械はクラッチをゆっくりつなぐ。  
また坂を下る場合は、走行ギヤを入れた状態にする。
  - [4] 斜面の走行や旋回は低速で行う。
9. グラスキャッチャーや他の作業機を使用して機械を操作しているときは、特別な注意を払ってください。  
それらは機械の安定性に影響することがあります。
10. ガードが破損したり、正しく取り付けられていない状態のまま運転しないでください。  
インターロック装置は絶対に取り外さないでください。  
正しく調整した状態で使用してください。
11. エンジンのガバナーの設定を変えたり、エンジンの回転速度を上げすぎたりしないでください。  
エンジンを規定以上の速度で運転すると、人身事故を起こす危険が増大します。
12. 高温部に触れないように注意してください。
13. 運転位置を離れる場合は次を厳守してください。
  - [1] 平らな場所に停止する。
  - [2] 作業部の動力を遮断する。
  - [3] 駐車ブレーキをかける。
  - [4] エンジンを止める。
14. 以下のような状況になった場合には、エンジンを止めてください。
  - [1] 燃料を給油するとき。
  - [2] グラスキャッチャーを取り外すとき。
  - [3] 刈高を調整するとき。  
ただし運転位置から遠隔操作で行える場合は除きます。
  - [4] 詰まりを取り除くとき。
- [5] 機械の点検、清掃、整備作業などをするとき。
- [6] 機械を離れるとき。
- [7] 機械に異物がぶつかったり、異常な振動を感じたとき。  
機械を再始動する前に機械の損傷を点検・修理してください。
15. 作業部や回転部に手足を近づけないでください。
16. エンジン作動中は、機械を持ち上げたり、運んだりしないでください。
17. 後進するときは、下方と後方の安全に十分注意してください。
18. 周囲に人がいるとき、特に子供やペットがいるときは、絶対に作業を行わないでください。
19. 旋回するとき、管理道路やカート道、歩道を横断するときは減速し、周囲に十分注意してください。
20. 草地以外の場所では、刃の回転を停止してください。
21. 移動走行中や作業を休んでいるときは、作業部への駆動を止めてください。
22. 作業機を使用する場合、排出方向などに気をつけ、人に向けないようにしてください。  
また作業中は機械に人を近づけないでください。
23. アルコールや薬物を摂取した状態で運転をしないでください。
24. 機械をトラックやトレーラーに積載する場合は、十分注意してください。  
積み降ろしは平らな安全な場所で、トラックやトレーラーの駐車ブレーキをかけ、エンジンを止め、輪止めをして行ってください。  
トラックやトレーラーに積載して移動するときは、機械の駐車ブレーキをかけ、エンジンを止め、強度が十分あるロープなどで機械を固定してください。  
あゆみ板を使用する場合は、幅、長さ、強度が十分あり、スリップしないものを選んでください。
25. 機械を輸送する場合は、燃料コックは閉じてください。
26. 見通しの悪い曲がり角、植え込みや立ち木などの陰では安全に十分注意してください。
27. わき見運転、手放し運転はしないでください。
28. エンジンを停止するときにはエンジン回転を下げてください。  
燃料コックが付いている場合は、燃料コックを閉じてください。
29. 落雷のおそれがあるときは、作業を中断して機械から離れてください。

**保守と保管**

1. 修理・調整・清掃作業の前には、平らな場所で機械を停止し、作業部の駆動を遮断し、駐車ブレーキをかけ、エンジンを停止し、念のために点火プラグからワイヤーを抜いてください。また、機械のすべての動きが完全に停止したことを確認し作業を行ってください。
2. 火災防止のため、エンジンやマフラー、燃料タンクの周囲、作業部の周囲、および駆動部に、余分なグリス、草や木の葉、埃などがたまらないよう注意してください。オイルや燃料がこぼれた場合はふき取ってください。
3. 閉めきった場所に機械を保管する場合は、エンジンが十分冷えていることを確認してください。
4. 機械にシートをかけて保管する場合は、過熱部分が十分冷めていることを確認してから行ってください。
5. 炎や火花がある屋内では、タンクに燃料が入った状態で保管しないでください。
6. 機械の保管・搬送時には、燃料コックが付いている機械は、燃料コックを閉じてください。
7. 炎の近くに燃料を保管しないでください。
8. 絶対に訓練を受けていない人に機械を整備させないでください。
9. 点検・整備はマフラーやエンジンが冷めてから行ってください。
10. 調整、整備などに必要な工具類は適切な管理をし、目的に合った工具を正しく使用してください。
11. 機械をジャッキアップする場合は、ジャッキスタンドなどを使用し、確実に支えてください。
12. 部品を取り外すときなど、スプリングや油圧などの圧力が一気に解放される場合がありますので、注意してください。
13. 配線などが接触したり、被覆のはがれがないように注意してください。
14. リールカッターとベッドナイフの点検を行うときには、安全に十分注意してください。
  - [1] 必ず手袋を着用してください。
  - [2] 刃合わせ調整中は、リールカッターとベッドナイフの間に指が挟まれないように十分注意してください。
15. 可動部に手足を近づけないでください。エンジンが作動したままで調整作業をしないでください。
16. すべての部品が良好な状態にあるか点検を怠らないでください。消耗したり破損した部品やラベルは安全のため早期に交換してください。
17. 常に機械全体の安全を心掛け、ナットやボルト、ねじ類が十分締まっているかを確認してください。
18. グラスキャッチャーの磨耗や劣化を、こまめに点検してください。
19. 燃料タンクの清掃が必要になった場合は、屋外で作業を行ってください。

リサイクルおよび廃棄処分 .....Page 2-2

リサイクルについて ..... Page 2-2

廃棄処分について .....Page 2-2

機  
密

## リサイクルおよび廃棄処分

### リサイクルについて

バッテリーなどは環境保護および資源の有効活用のためにリサイクルされることを推奨します。  
また、地域によっては法律により義務付けられています。

### 廃棄処分について

整備、修理などの作業で出た廃棄物については、地域の法律に従って適切に処分してください。  
(例：廃油、不凍液、ゴム製品、配線など)

<b>仕様</b> .....	<b>Page 3-2</b>
仕様表 .....	Page 3-2
音圧レベル .....	Page 3-3
音響レベル .....	Page 3-3
<b>各部の名称</b> .....	<b>Page 3-3</b>
<b>規制ラベル</b> .....	<b>Page 3-4</b>
規制ラベル貼付位置 .....	Page 3-4
規制ラベルの説明 .....	Page 3-4
<b>警告ラベルと指示ラベル</b> .....	<b>Page 3-4</b>
警告ラベルと指示ラベルについて .....	Page 3-4
警告ラベル・指示ラベル貼付位置 .....	Page 3-4
警告ラベル・指示ラベルの説明 .....	Page 3-5

# 製品概要

## 仕様

### 仕様表

型式	LM101		
寸法	全長	グラスキャッチャー有	151 cm
	全幅	移動車輪無	94 cm
	全高	ハンドル	108 cm
質量	総質量（燃料タンク空）		112 kg
	グラスキャッチャー*1		3.3 kg
	グルーマー*1		3.6 kg
	移動車輪（1台分）*1		6.9 kg
最小回転半径			-
エンジン	型式	三菱 GB131PN	
	種類	空冷4サイクル傾斜形横軸 OHC ガソリンエンジン	
	総排気量	126 cm <sup>3</sup> (0.126 L)	
	最大出力	3.0 kW (4.2 PS)	
燃料タンク容量			ガソリン 2.5 dm <sup>3</sup> (2.5 L)
燃料消費率			320 g/kW・h（定格出力時）
エンジンオイル容量			0.5 dm <sup>3</sup> (0.5 L)
冷却水容量			-
油圧タンク容量			-
作業幅（刈幅）			55.7 cm
作業範囲（刈高）			3.0 - 14.0 mm [3.0 - 12.5 mm] *2
リール刃数			9枚・11枚
駆動方式	走行	メカ方式	
	作業部	メカ切り替え方式	
速さ（HST）			-
速さ（メカ）			4.7 km/h（3,000 rpm 時）
能率			2,094 m <sup>2</sup> /h（4.7 km/h x 刈幅 x 0.8）
使用最大傾斜角度			-
タイヤサイズ			4.10/3.50 - 6
タイヤ空気圧			120 kPa（1.2 kgf/cm <sup>2</sup> ）
バッテリー			-
スパークプラグ			NGK BPR4ES

出荷時のエンジン最高回転速度は、3,400 rpm

\*1：総質量は、\*1を含む。

\*2：最低刈高は、目安です。グリーン状態と装着するベッドナイフにより変化します。  
[ ] 内の最高刈高は、グルーマー付の場合です。

## 音圧レベル

### 音圧

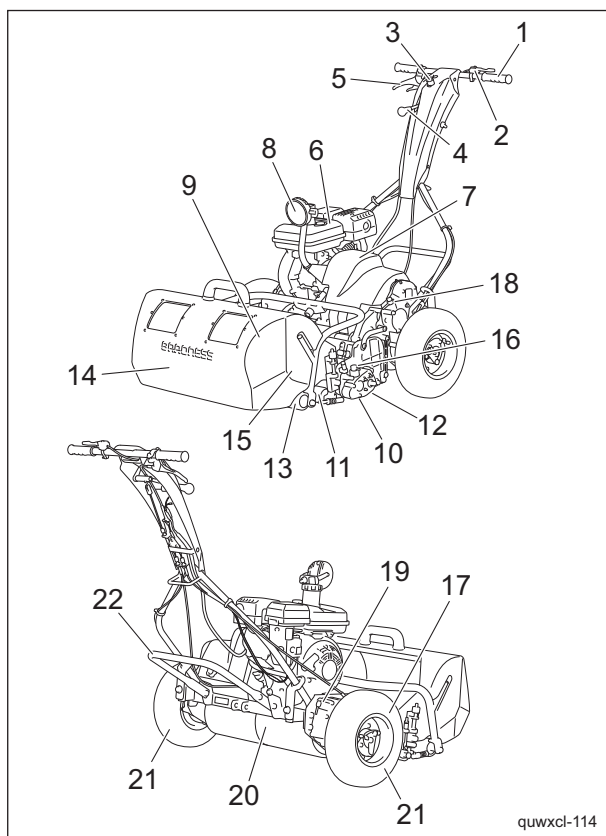
この機械は、国際規格 ISO5395-1:2013 に則して同型機で測定した結果、オペレーターの耳の位置での連続聴感補正音圧レベルが 84dB 相当であることが確認されています。

## 音響レベル

### 音響

この機械は、EC 指令 2000/14/EC に則して同型機で測定した結果、音響レベルが 98dB であることが確認されています。

## 各部の名称



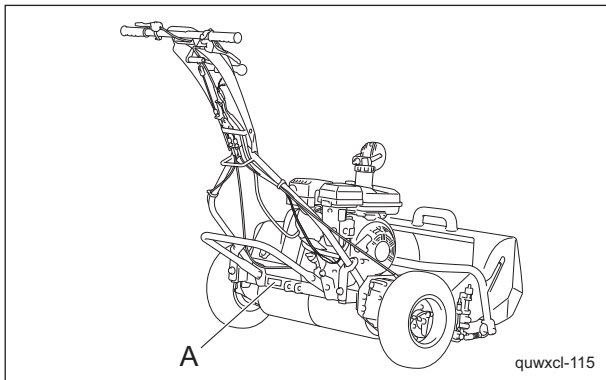
各部の名称\_001

1	ハンドル
2	スロットルレバー
3	エンジンスイッチ
4	メインクラッチレバー
5	ブレーキレバー
6	エンジン
7	エンジンクラッチカバー
8	ライト
9	リールカッター
10	ベッドナイフ
11	前ローラー
12	後ローラー
13	グラスキャッチャーローラー
14	グラスキャッチャー
15	グルーマー
16	グルーマークラッチレバー
17	リール回転 (高速/低速) 切り替えレバー
18	ユニットクラッチレバー
19	ドラムクラッチレバー
20	ドラム
21	移動タイヤ
22	スタンド

# 製品概要

## 規制ラベル

### 規制ラベル貼付位置



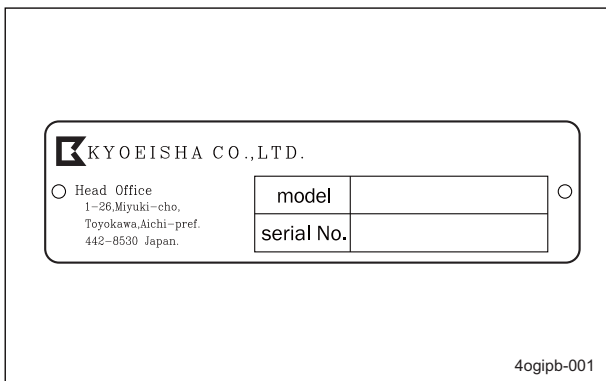
規制ラベル貼付位置\_001

A	機番プレート
---	--------

### 規制ラベルの説明

#### 機番プレート

機番プレートは、型式と機番が記載されています。



機番プレート\_001

## 警告ラベルと指示ラベル

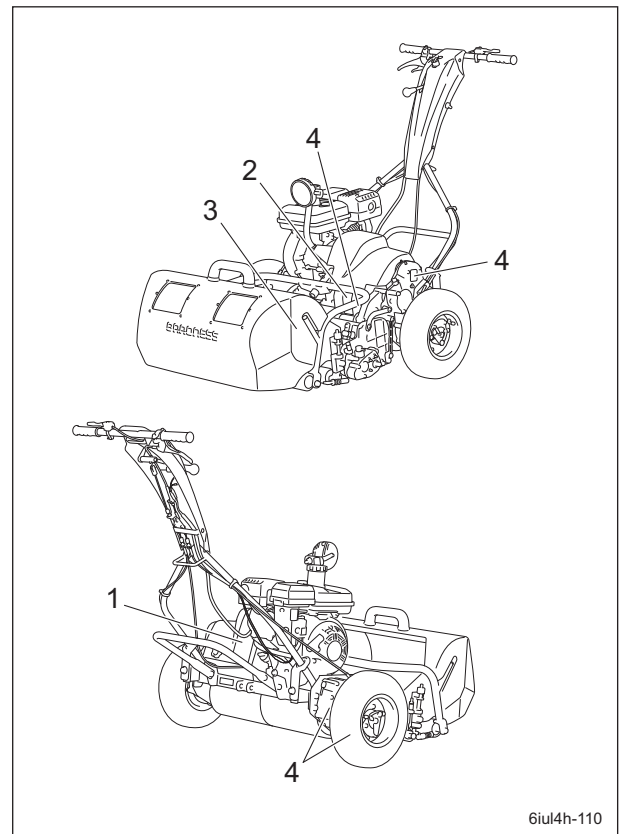
### 警告ラベルと指示ラベルについて

#### 重要

この製品には、警告ラベルと指示ラベルが貼り付けられています。  
ラベルはきれいに保ち、損傷や汚れ、はがれがあった場合は、新しいものと交換してください。

交換するラベルの部品番号は、パーツカタログに記載されております。  
販売代理店または弊社に注文してください。

### 警告ラベル・指示ラベル貼付位置



警告ラベル・指示ラベル貼付位置\_001

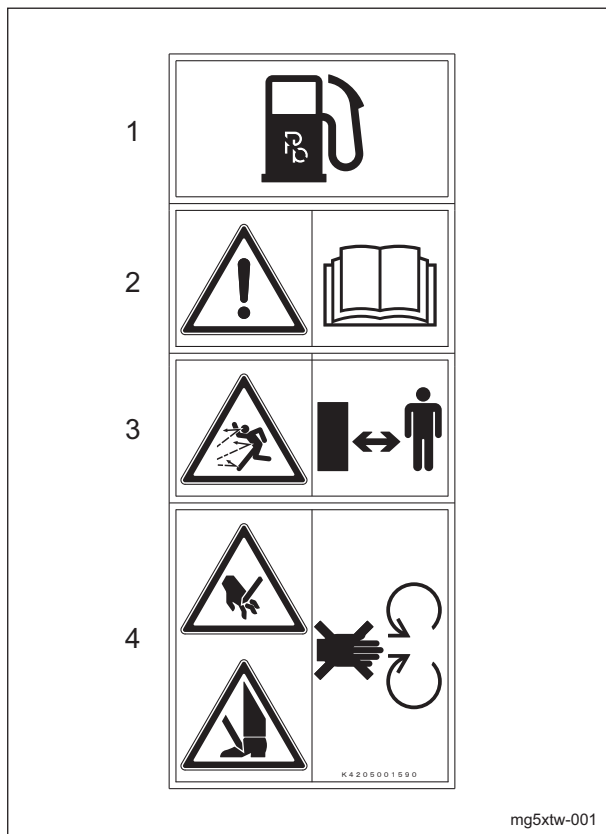
1	取扱注意ラベル
2	PTO 注意ラベル
3	切断注意ラベル
4	グリースアップ 10 時間マーク



## 警告ラベル・指示ラベルの説明

### 取扱注意ラベル

K4205002150  
取扱注意ラベル



取扱注意ラベル\_001

1. 無鉛ガソリンを使用してください。
- 2.

**警告**

取扱説明書をお読みください。

- 3.

**注意**

飛散物 - 人を機械から遠ざけてください。

- 4.

**警告**

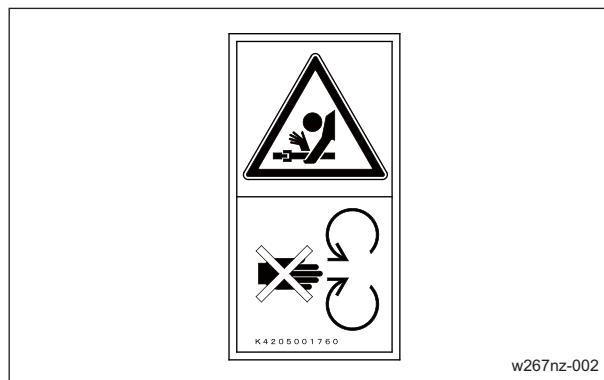
手足を切る - 刃が回転しているときは、機械から離れてください。

### PTO 注意ラベル

K4205001760  
PTO 注意ラベル

**警告**

腕を巻き込まれる - エンジン始動中は PTO 可動部に近づかないでください。



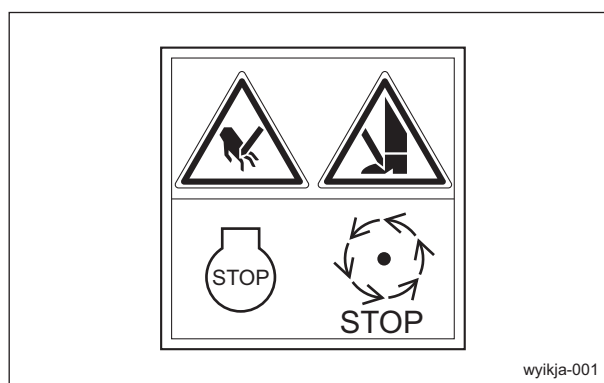
PTO 注意ラベル\_001

### 切断注意ラベル

K4205001600  
切断注意ラベル

**警告**

手足を切る - 刃の回転を停止し、エンジンを停止しないとケガをするおそれがあります。



切断注意ラベル\_001

## 製品概要

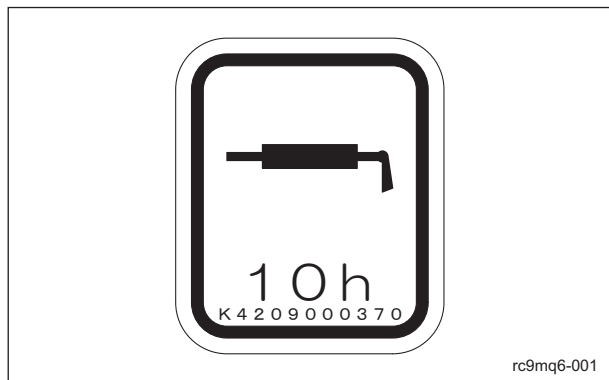
---

### グリースアップ 10 時間マーク

K4209000370

グリースアップ 10 時間マーク

10 時間ごとにグリースアップしてください。



グリースアップ 10 時間マーク\_001

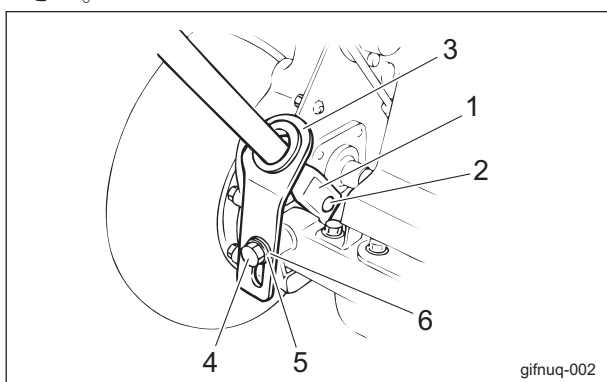
<b>使用前の準備</b> .....	<b>Page 4-2</b>	ブレーキレバー .....	Page 4-24
ハンドルの取り付け .....	Page 4-2	メインクラッチレバー .....	Page 4-25
エンジンスイッチコードの接続 .....	Page 4-2	ドラムクラッチレバー .....	Page 4-25
スタンドの取り付け .....	Page 4-2	ユニットクラッチレバー .....	Page 4-25
動作確認 .....	Page 4-3	リール回転（高速/低速）切り替えレバー .....	Page 4-26
<b>点検</b> .....	<b>Page 4-3</b>	エンジンクラッチカバー .....	Page 4-26
リールカッターとベッドナイフ .....	Page 4-3	グルーマークラッチレバー .....	Page 4-26
カバー .....	Page 4-3	<b>計器</b> .....	<b>Page 4-27</b>
エアクリーナー .....	Page 4-3	アワーマーター .....	Page 4-27
ローラー .....	Page 4-4	<b>移動</b> .....	<b>Page 4-27</b>
ドラム .....	Page 4-4	移動操作 .....	Page 4-27
タイヤ .....	Page 4-4	<b>刈り込み</b> .....	<b>Page 4-27</b>
ブレーキ .....	Page 4-5	刈り込み操作 .....	Page 4-27
ワイヤー .....	Page 4-5	移動タイヤの脱着 .....	Page 4-28
エンジン周り .....	Page 4-5	グラスキャッチャーの脱着 .....	Page 4-29
エンジンオイル .....	Page 4-5	<b>運搬</b> .....	<b>Page 4-29</b>
燃料 .....	Page 4-6	運搬方法 .....	Page 4-29
燃料ストレナー .....	Page 4-7	<b>保管</b> .....	<b>Page 4-29</b>
油漏れ .....	Page 4-7	長期保管について .....	Page 4-29
グラスキャッチャー .....	Page 4-8		
<b>締め付けトルク</b> .....	<b>Page 4-9</b>		
標準締め付けトルク .....	Page 4-9		
重要締め付けトルク .....	Page 4-11		
<b>使用前の調整</b> .....	<b>Page 4-12</b>		
ハンドルの調整 .....	Page 4-12		
刃合わせ調整 .....	Page 4-12		
刈高の調整 .....	Page 4-13		
グルーマーの調整 .....	Page 4-16		
<b>エンジン始動・停止方法</b> .....	<b>Page 4-18</b>		
エンジン始動・停止 .....	Page 4-18		
<b>操作方法</b> .....	<b>Page 4-21</b>		
機械を離れるときの注意 .....	Page 4-21		
操作ラベル貼付位置 .....	Page 4-21		
操作ラベルの説明 .....	Page 4-21		
ライトスイッチ .....	Page 4-23		
エンジンスイッチ .....	Page 4-24		
スロットルレバー .....	Page 4-24		

# 取り扱い説明

## 使用前の準備

### ハンドルの取り付け

1. 左フレームのハンドルピンに、ハンドル左側の下端にある穴をはめ込んでください。
2. ハンドル右側の下端を内側に押しながら、穴を右フレームのハンドルピンにはめ込んでください。
3. 後方から左右のハンドル下端（ハンドル調節金の長穴部）をボルト、さらばね座金、ワッシャーで取り付け、後フレームステーに固定してください。



ハンドルの取り付け\_001

1	ハンドル下端
2	ハンドルピン
3	ハンドル調節金
4	ボルト
5	さらばね座金
6	ワッシャー

### エンジンスイッチコードの接続

#### 重要

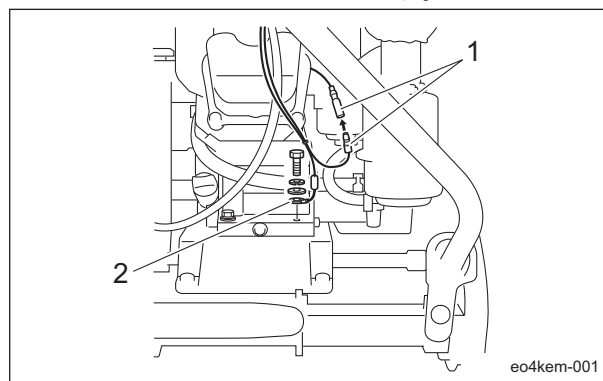
エンジンスイッチコードが接続不良であった場合、エンジンスイッチを操作してもエンジンが停止しません。  
確実に接続されているか確認してください。

ハンドル取り付け後、エンジンスイッチコードの接続確認を行ってください。

接続部は2か所あり、ギボシと圧着端子部分です。

1. ギボシはエンジンから出ているギボシと接続されています。

2. 圧着端子は六角ボルトによりエンジンクラックケースに締め付けてあります。

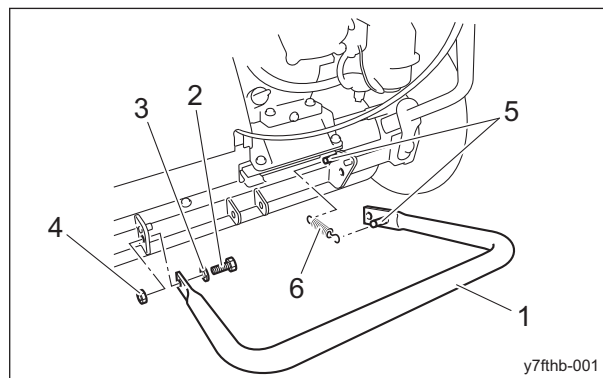


エンジンスイッチコードの接続\_001

1	ギボシ
2	圧着端子

### スタンドの取り付け

1. スタンド内側の突起部を右側にして、スタンド左端をボルトとワッシャー（内側）、ナット（外側）でフレームに仮止めしてください。
2. フレームの突起部とスタンド右端にある突起部にスプリングを掛けてください。

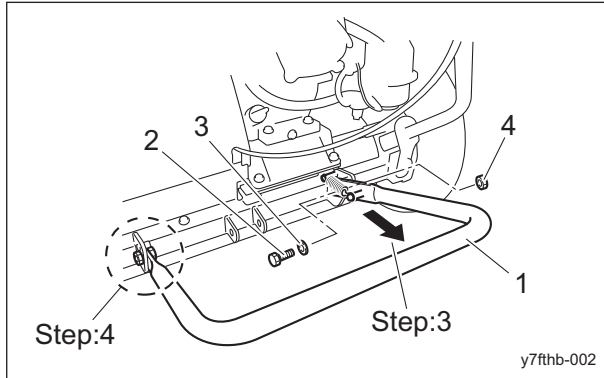


スタンドの取り付け\_001

1	スタンド
2	ボルト
3	ワッシャー
4	ナット
5	突起部
6	スプリング

3. スタンド右端を後方へ引っ張りながら、フレームとの穴位置を合わせ、ボルトとワッシャー（内側）、ナット（外側）で締め付けてください。

4. 仮止めしておいたスタンド左側のボルト、ワッシャー、ナットを確実に締め付けてください。



スタンドの取り付け\_002

1	スタンド
2	ボルト
3	ワッシャー
4	ナット

## 動作確認

1. ブレーキが完全に動作するか確認してください。
2. エンジンクラッチが完全に動作するか確認してください。
3. 調整が必要な場合は、調整を行ってください。

## 点検

機械の性能を引き出し、長くご使用いただくために、メンテナンススケジュールに従って点検をしてください。

## リールカッターとベッドナイフ

### リールカッターとベッドナイフの点検

使用頻度や作業中の異物のかみ込み、移動中での損傷などにより切れにくくなることがあります。

リールカッターとベッドナイフの点検をし、必要に応じて刃合わせ調整、リールカッターとベッドナイフのバックラッピング、研磨、または交換をしてください。

1. リールカッターとベッドナイフの刃先が丸みを帯びて切れにくくなっているか確認してください。
2. リールカッターとベッドナイフが割れていないか確認してください。
3. リールカッターとベッドナイフの磨耗量を確認してください。
4. リールカッターとベッドナイフが研削焼けし、変色していないか確認してください。

5. リールカッターのリリーフ（2番）があるか確認してください。
6. リールカッターと円盤との溶接がはがれていないか確認してください。

## カバー

### カバーの点検

#### 警告

点検時にカバーを取り外した場合は、必ず元の位置に確実に取り付けてください。カバーが取り外されていると、回転物やベルトに触れたり、異物が飛散してケガをするおそれがあります。

1. リールカバーおよび各カバーに磨耗や劣化が無いか確認してください。
2. リールカバーおよび各カバーに破損が無いか確認してください。
3. リールカバーおよび各カバーの変形による可動部への干渉が無いか確認してください。
4. リールカバーおよび各カバーが所定の位置に取り付けられているか確認してください。

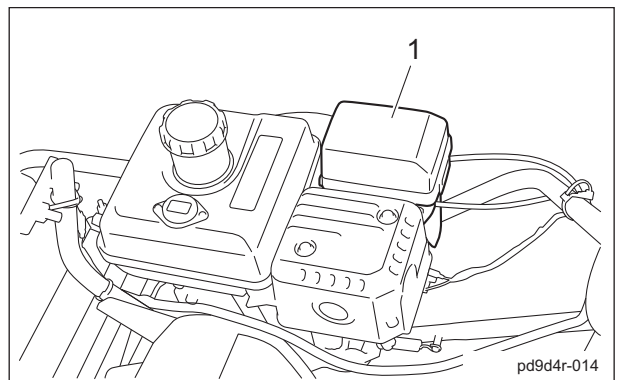
## エアクリーナー

### エアクリーナーの点検

エアクリーナーは吸入された吸気に含まれている砂塵を取り、シリンダーライナー、ピストンリングの磨耗を防ぎ、エンジンをいつも快調にする装置です。

エアクリーナーエレメントが汚れていると、エンジン不調の原因となります。

1. エアクリーナーに損傷が無いか確認してください。
2. エアクリーナーエレメントに汚れが無いか確認してください。



エアクリーナーの点検\_001

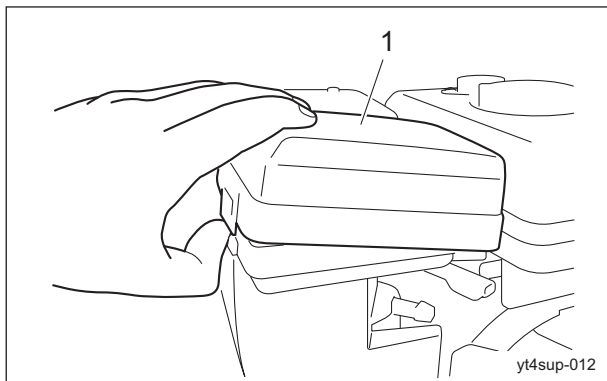
1	エアクリーナー
---	---------

# 取り扱い説明

## エアクリーナーの清掃

エアクリーナーエレメントが汚れていると、エンジン不調の原因となります。エンジンの寿命を延ばすために適切な清掃をするように心掛けてください。

1. カバーを取り外してください。



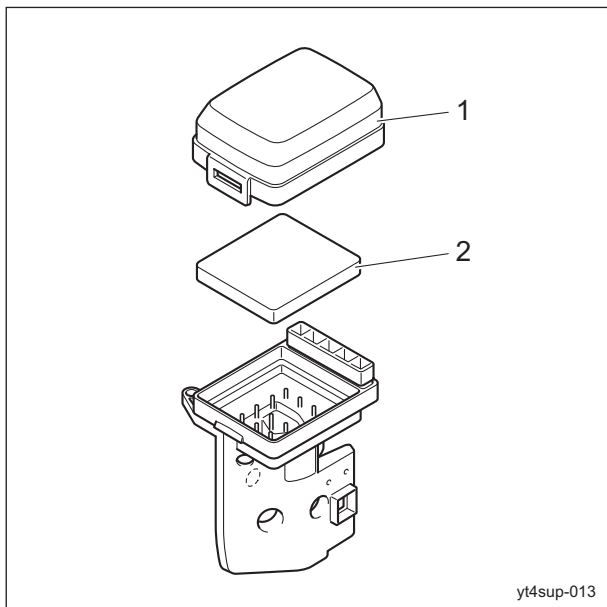
エアクリーナーの清掃\_001

- |   |     |
|---|-----|
| 1 | カバー |
|---|-----|

### 重要

エアクリーナーエレメントは、破損や汚れがある場合は交換してください。

2. エアクリーナーエレメント（ウレタンエレメント）を取り外してください。



エアクリーナーの清掃\_002

- |   |                         |
|---|-------------------------|
| 1 | カバー                     |
| 2 | エアクリーナーエレメント（ウレタンエレメント） |

3. ウレタンエレメントは、引火性の低い灯油などの溶剤で洗浄後、エンジンオイルに浸し、硬く絞ってください。

### 重要

エアクリーナーエレメントは、植毛面が上側になるように取り付けてください。

4. エアクリーナーエレメント（ウレタンエレメント）を取り付けてください。
5. カバーを取り付けてください。

## ローラー

### ローラーの点検

使用頻度によるベアリングの磨耗や、水分が入ることによってベアリングなどが損傷することにより、ローラーが円滑に回らないことがあります。

ローラーの点検をし、必要に応じてオイルシール、ベアリングなどの部品を交換してください。

1. ローラーの減り、固着が無い確認してください。
2. ローラー軸が磨耗していないか確認してください。
3. オイルシールの磨耗、損傷は無い確認してください。
4. ベアリングの磨耗、さびは無い確認してください。
5. ローラー軸にガタが無い確認してください。

## ドラム

### ドラムの点検

1. ドラムに亀裂、破損が無い確認してください。
2. ドラムの減り、固着が無い確認してください。
3. ドラムとベアリングのはめ合いにガタが無い確認してください。

## タイヤ

### タイヤの点検

1. タイヤの空気圧を確認してください。
2. 亀裂、損傷、異常磨耗が無い確認してください。

	タイヤサイズ	空気圧
移動タイヤ	4.10/3.50-6	120 kPa (1.2 kgf/cm <sup>2</sup> )

## ブレーキ

### ブレーキの点検

1. ブレーキレバーを握り、ブレーキが完全に動作するか確認してください。
2. ロックレバーを操作し、ブレーキレバーをロックできるか確認してください。
3. ブレーキレバーのロックを解除したとき、ブレーキの引きずりが無いことを確認してください。

## ワイヤー

### ワイヤーの点検

1. ワイヤーに亀裂、損傷が無いことを確認してください。
2. 亀裂、損傷などがある場合は、直ちに交換してください。

## エンジン周り

### エンジン周りの点検

1. 燃料系の部品は、取り付け部に緩みやひび割れ、漏れが無いか確認し、必要があれば交換してください。
2. マフラーやマフラーの周りに芝草や可燃物が付着している場合は、圧縮空気を吹き付けて清掃してください。

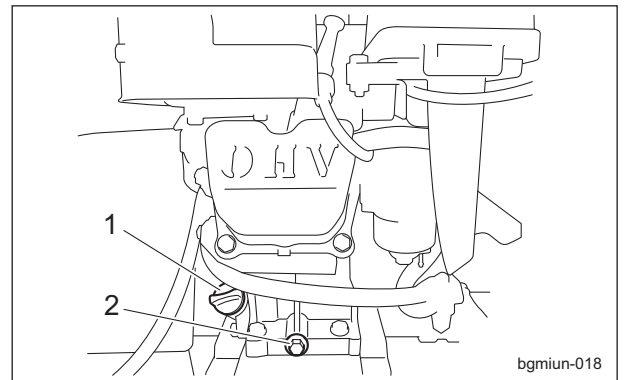
## エンジンオイル

### エンジンオイルの点検

#### 重要

オイルレベルゲージは、確実にねじ込んでください。

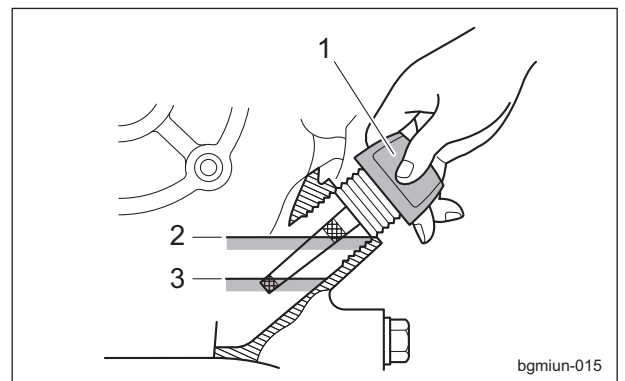
1. オイルレベルの点検は、エンジンを停止し、10 - 20 分後に行ってください。
2. エンジンを水平な状態にし、注入口からオイルレベルゲージをねじ込まずにエンジンオイル量を調べてください。



エンジンオイルの点検\_001

1	オイルレベルゲージ (オイル注入口)
2	ドレンプラグ

3. エンジンオイル量が上限と下限の間であれば適量です。



エンジンオイルの点検\_002

1	オイルレベルゲージ
2	上限
3	下限

4. オイルレベルゲージを確実にねじ込んでください。

# 取り扱い説明

## エンジンオイルの補給

### 重要

エンジンオイルの入れ過ぎは、エンジンの破損事故の原因となります。

### 重要

絶対に異なった種類のエンジンオイルを混ぜないでください。

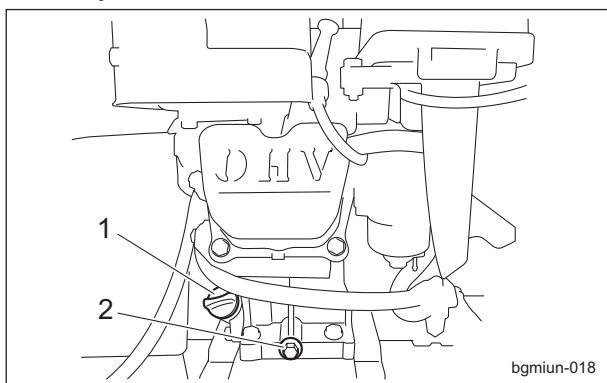
### 重要

エンジンオイルは、API サービス分類の SE 級以上で、使用環境（気温）に合わせた SAE 粘度のオイルを使用してください。

### 重要

オイルレベルゲージは、確実にねじ込んでください。

1. オイルレベルゲージを取り外してください。
2. オイル注入口から新しいエンジンオイルの油面がオイルレベルゲージの上限になるまでエンジンオイルを入れてください。
3. エンジンを水平な状態にし、注入口からオイルレベルゲージをねじ込まずにエンジンオイル量を調べてください。
4. オイルレベルゲージを確実にねじ込んでください。



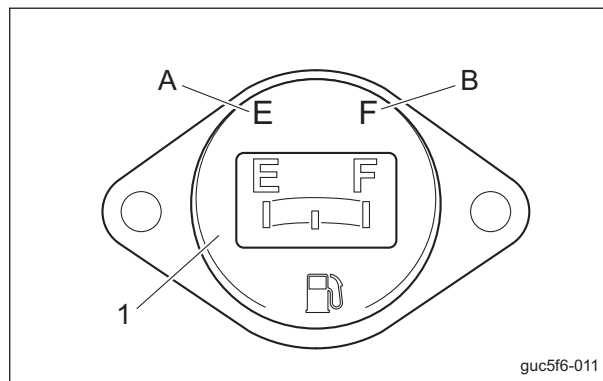
エンジンオイルの補給\_001

1	オイルレベルゲージ (オイル注入口)
2	ドレンプラグ

## 燃料

### 燃料の点検

機械を水平な状態にし、燃料タンク上の燃料ゲージにて、量の確認をしてください。



燃料の点検\_001

1	燃料ゲージ
A	EMPTY
B	FULL

### 燃料の給油

#### ⚠ 注意

燃料ゲージの FULL の位置以上に給油はしないでください。  
燃料を入れ過ぎると、傾斜地での走行・作業時にタンクキャップより燃料があふれる可能性があります。

#### ⚠ 注意

燃料給油時は、火気厳禁です。  
喫煙しないでください。

#### ⚠ 注意

燃料の給油はエンジンを停止し、十分冷えてから行ってください。

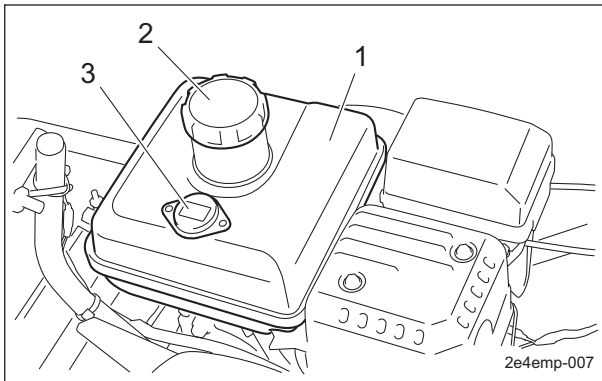
#### ⚠ 注意

高温部に触れないように注意してください。

燃料タンク上の燃料ゲージが、EMPTY に近づいたら早めに燃料（ガソリン）の給油を行ってください。

燃料タンク容量は、約 2.5 dm<sup>3</sup> (2.5 L) です。





燃料の給油\_001

1	燃料タンク
2	タンクキャップ
3	燃料ゲージ

## 燃料ストレーナー

### 燃料ストレーナーの点検

燃料ストレーナーは、燃料を供給する配管系統の途中にあり、意図せず混入している物質を取り除きます。

1. 燃料漏れが無いか確認してください。
2. 傷、汚れが無いか確認してください。

### 燃料ストレーナーの清掃

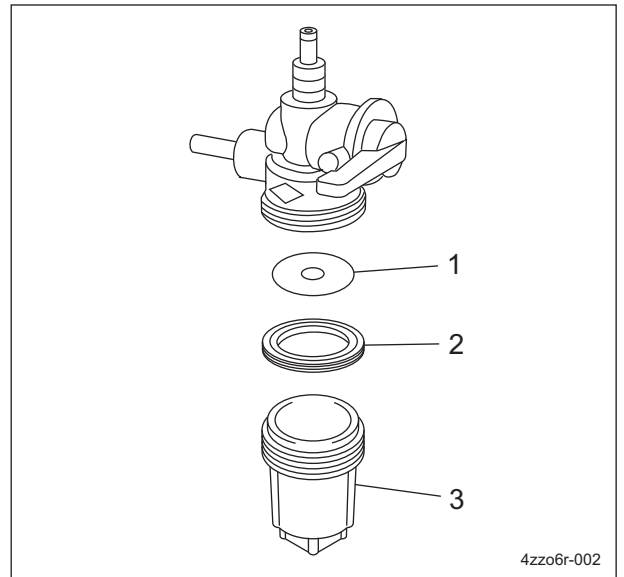
燃料ストレーナーは、埃やゴミがたまると燃料の流れが悪くなります。

定期的に清掃を行ってください。

#### 重要

燃料ストレーナーの清掃は、埃やゴミの無い清潔な場所で行ってください。

1. 燃料フィルターの燃料コックを閉じてください。
2. 燃料コックのストレーナーカップを取り外してください。
3. ストレーナーカップ内部とフィルターを引火性の低い灯油などの溶剤で洗浄してください。
4. 圧縮空気乾燥させてください。



燃料ストレーナーの清掃\_001

1	フィルター
2	パッキン
3	ストレーナーカップ

#### 重要

取り付けるときは、チリや埃が付着しないように注意してください。

燃料内にチリや埃などが混入すると、燃料の流れが悪くなります。

5. 元のように正しく組み付けてください。
6. 燃料タンクに燃料を満たし、燃料コックを開いてください。
7. 燃料漏れが無いか確認してください。

## 油漏れ

### 各部油漏れの点検

50 時間くらい使用すると、締め付け部の緩みなどが発生し、オイルやグリースが漏れる可能性があります。

必ず増し締めを行ってください。

機械の下を確認し、オイルやグリースなどの漏れが無いか確認してください。

# 取り扱い説明

---

## グラスキャッチャー

### グラスキャッチャーの点検

使用頻度によるグラスキャッチャーの磨耗や損傷、変形などにより、芝草がきちんと回収できなくなることがあります。

1. グラスキャッチャーに磨耗や劣化が無いか確認してください。
2. グラスキャッチャーに破損が無いか確認してください。
3. グラスキャッチャーの変形による可動部への干渉が無いか確認してください。

## 締め付けトルク

### 重要

締め付けトルク一覧を参照してください。  
異常な締め付け、オーバートルクでの締め付けなどで生じた不具合については、弊社では責任を負いかねます。

## 標準締め付けトルク


### ボルト、ねじ類



### 重要

各部には、ボルト止めが多く使われております。  
使用初期はボルト、ナットなどの緩みのある場合がありますので、必ず増し締めを行ってください。

特別指示の無いボルト、ナットは、適切な工具により適正な締め付けトルクで締め付けてください。  
締め付けが強すぎると「ねじ」は緩んだり、破損したりします。  
締め付け強さは、ねじの種類、強度、ねじ面や座面の摩擦などで決めております。  
一覧表は、亜鉛メッキまたはパーカー処理したボルトを対象としております。  
めねじの強度が弱い場合は適用できません。  
さびていたり、砂などが付着している「ねじ」は、使用しないでください。  
所定の締め付けトルクを与えても締め付け不足になります。  
ねじ面の摩擦が大きくなり、締め付けトルクのほとんどを摩擦損失し、締め付ける力になりません。  
「ねじ」が水や油で濡れている場合は、通常締め付けトルクで締めないでください。  
ねじが濡れるとトルク係数が小さくなり、締め過ぎになります。  
締め過ぎると、ねじが伸びて緩んだり、破損することがあります。  
一度、大きな負荷がかかったボルトは、使用しないでください。  
インパクトレンチで締めるときは、熟練が必要です。  
できるだけ安定した締め付け作業ができるように練習してください。

# 取り扱い説明

呼び径	一般ボルト		
	強度区分 4.8		
	 tib3yb-001		
	N-m	kgf-cm	lb-in
M5	3 - 5	30.59 - 50.99	26.55 - 44.26
M6	7 - 9	71.38 - 91.77	61.96 - 79.66
M8	14 - 19	142.76 - 193.74	123.91 - 168.17
M10	29 - 38	295.71 - 387.49	256.68 - 336.34
M12	52 - 67	530.24 - 683.20	460.25 - 593.02
M14	70 - 94	713.79 - 958.52	619.57 - 831.99
M16	88 - 112	897.34 - 1142.06	778.89 - 991.31
M18	116 - 144	1,182.85 - 1,468.37	1,026.72 - 1,274.54
M20	147 - 183	1,498.96 - 1,866.05	1,301.10 - 1,619.73
M22	295	3,008.12	2,611.05
M24	370	3,772.89	3,274.87
M27	550	5,608.35	4,868.05
M30	740	7,545.78	6,549.74

呼び径	調質ボルト					
	強度区分 8.8			強度区分 10.9		
	 tib3yb-002			 tib3yb-003		
	N-m	kgf-cm	lb-in	N-m	kgf-cm	lb-in
M5	5 - 7	50.99 - 71.38	44.26 - 61.96	7 - 10	71.38 - 101.97	61.96 - 88.51
M6	8 - 11	81.58 - 112.17	70.81 - 97.36	14 - 18	142.76 - 183.55	123.91 - 159.32
M8	23 - 29	234.53 - 295.71	203.57 - 256.68	28 - 38	285.52 - 387.49	247.83 - 336.34
M10	45 - 57	458.87 - 581.23	398.30 - 504.51	58 - 76	591.43 - 774.97	513.36 - 672.68
M12	67 - 85	683.20 - 866.75	593.02 - 752.34	104 - 134	1,060.49 - 1,366.40	920.50 - 1186.03
M14	106 - 134	1,080.88 - 1,366.40	938.21 - 1,186.03	140 - 188	1,427.58 - 1,917.04	1,239.14 - 1,663.99
M16	152 - 188	1,549.94 - 1,917.04	1,345.35 - 1,663.99	210 - 260	2,141.37 - 2,651.22	1,858.71 - 2,301.26
M18	200 - 240	2,039.40 - 2,447.28	1,770.20 - 2,124.24	280 - 340	2,855.16 - 3,466.98	2,478.28 - 3,009.34
M20	245 - 295	2,498.27 - 3,008.12	2,168.50 - 2,611.05	370 - 450	3,772.89 - 4,588.65	3,274.87 - 3,982.95
M22	—	—	—	530	5,404.41	4,691.03
M24	—	—	—	670	6,831.99	5,930.17
M27	—	—	—	1,000	10,197.00	8,851.00
M30	—	—	—	1,340	14,628.78	11,860.34

参考：

「細目ねじ」についても、同じ数値とする。

## 重要締め付けトルク

## 機種別締め付けトルク

LM101

次のボルト、ナットは下記のトルクで締め付けてください。

ねじ緩み止め剤は、ネジロック中強度（スリーボンド 1322 相当品 嫌気性封着剤）を塗布してください。

部位	コード番号	品名	締め付けトルク			ねじ緩み 止め剤	
			N-m	kgf-cm	lb-in		
モア部	リール軸	K0170000082	20 小型ナット 8P1.5	36	367.09	318.64	-
	リール軸（グル ーマー付）	LM101--1205Z0	20 丁リールギヤ A	36	367.09	318.64	-
	前ローラー	LM54G--0132Z0	モア取付ボルト左	29 - 38	295.71 - 387.49	256.68 - 336.34	-
		LM54G--0133Z0	モア取付ボルト右	29 - 38	295.71 - 387.49	256.68 - 336.34	-
	ベッドナイフ	K0071000222	6 調質さら小ねじ 12	7 - 9	71.38 - 91.77	61.96 - 79.66	-
車輪部	K001A080201	8 六角穴付ボルト 20	14 - 19	142.76 - 193.74	123.91 - 168.17	-	
ハンドル部	K0010100252	10 調質ボルト 25	29 - 38	295.71 - 387.49	256.68 - 336.34	-	
グルーマー部	K6809000270	ネジ(アルミ M20)	18	29 - 38	159.32	-	
	K0160000602	17 特殊ナット P1M4 付	5 - 10	50.99 - 101.97	44.26 - 88.51	-	
	K6083000143	右ケース止メボルト	6	61.18	53.11	-	
	LM54GAS1230Z3	左ケース止メボルト	6	61.18	53.11	-	

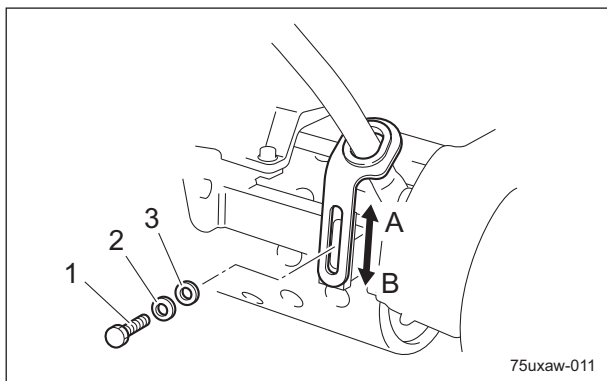
# 取り扱い説明

## 使用前の調整

### ハンドルの調整

作業者の作業位置に合わせてハンドル高さを調整することができます。

ハンドルを支えているハンドル調節金の位置を上下に調整して、ボルトで固定してください。



ハンドルの調整\_001

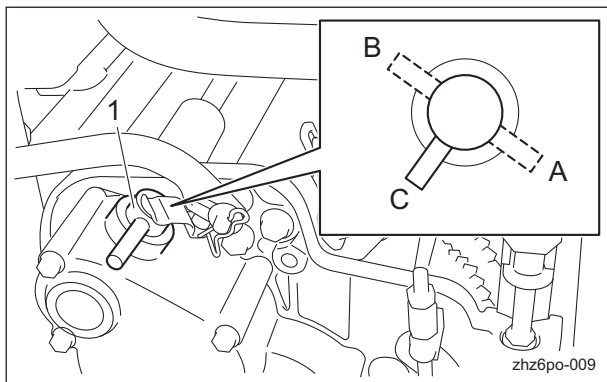
1	ボルト
2	さらばね座金
3	ワッシャー
A	高く
B	低く

### 刃合わせ調整

#### ⚠ 注意

リールカッターやベッドナイフを取り扱うときは、手袋などで手を保護してください。ただし、リールカッターを回すときに手袋などが巻き込まれ、手や指を切るおそれがありますので、十分注意してください。

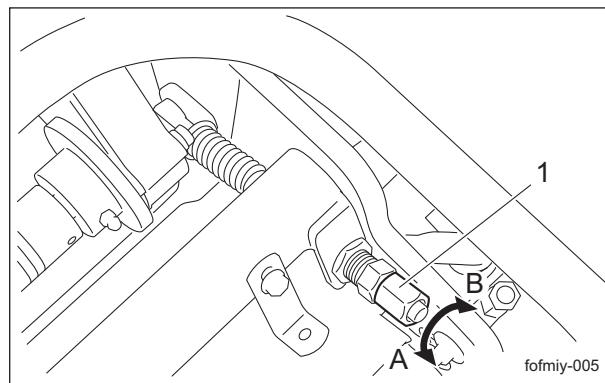
1. エンジンを停止してください。
2. リール回転（高速/低速）切り替えレバーを「停止」の位置にしてください。



刃合わせ調整\_001

1	リール回転（高速/低速）切り替えレバー
A	低速
B	高速
C	停止

3. リールカッターとベッドナイフの刃合わせ調整は、カッター調節ナットにより刃先全面を軽く接触させ、新聞紙（1枚）がけばだたず切れるように調整してください。
4. 短冊型に裂いた新聞紙1枚をリールカッターとベッドナイフの間に90°に入れ、刈り取り部を左から見てリールカッターを反時計回転に手で回して切り、切れ味を調べます。リールカッターの全面（3 - 4か所程度）にわたり、切れ味を調べてください。
  - ・ 刃先にすき間が生じた場合  
カッター調節ナットを緩めると（反時計回り）、リールカッターとベッドナイフの接触は強くなります。
  - ・ リールカッターが固くて回転しにくい場合  
カッター調節ナットを締めると（時計回り）、リールカッターとベッドナイフの接触は弱くなります。
  - ・ 調整しても切れない場合  
リールカッターのバックラッピングをしてください。



刃合わせ調整\_002

1	カッター調節ナット
A	緩める
B	締める

## 刈高の調整

刈り込み作業に応じて、刈高を調整してください。

### 重要

セット刈高のため実際の刈高とは異なります。

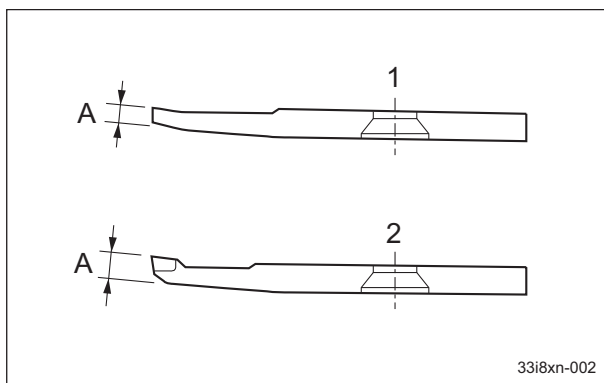
## 刈高とベッドナイフの刃の厚み

### 重要

推奨する最低刈高は一般的なグリーンの高さに基づいています。  
グリーンの状態や機械の仕様によって変化します。  
アンジュレーションのきついグリーンでは、グリーン面にダメージを与えることがありますので高めにセットしてください。

ベッドナイフの刃の厚みに対する推奨最低刈高は以下に示すとおりです。

刃の種類	刃の厚み (mm)	推奨最低刈高 (mm)	部品番号	部品名称	備考
ムク刃	1.5	3.0	K2511000270	1.5 ベッドナイフ 55G	
	2.0	3.5	K2511000280	2 ベッドナイフ 55G	標準装備
	2.5	4.0	K2511000050	2.5 ベッドナイフ 55G	
ハイス付刃	3.0	4.5	K2510000060	3 ベッドナイフ 62.5-559	
	5.0	7.0	K2510000160	5 ベッドナイフ 62.5-559	



刈高とベッドナイフの刃の厚み\_001

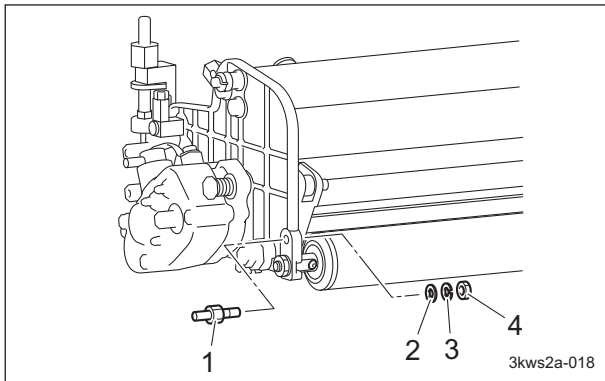
1	ムク刃
2	ハイス付刃
A	刃の厚み

# 取り扱い説明

## 後ローラーの調整

後ローラーは、3段階に調整できます。  
作業に適した刈り込み姿勢になるように、後ローラーを調整してください。

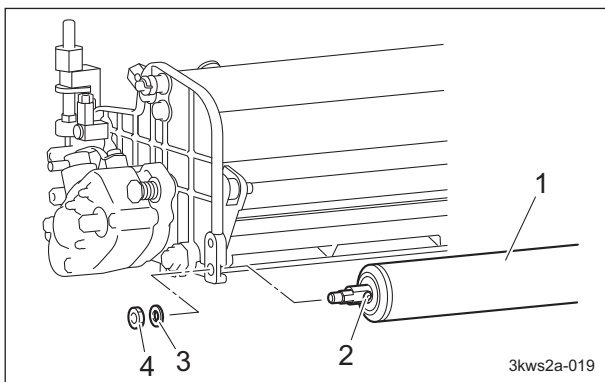
1. 左右のナット A、ワッシャー A、S ワッシャー A、ボルト A を取り外してください。



後ローラーの調整\_001

1	ボルト A
2	ワッシャー A
3	S ワッシャー A
4	ナット A

2. 左右のワッシャー B、ナット B を取り外し、後ローラー Assy をフレームから取り外してください。



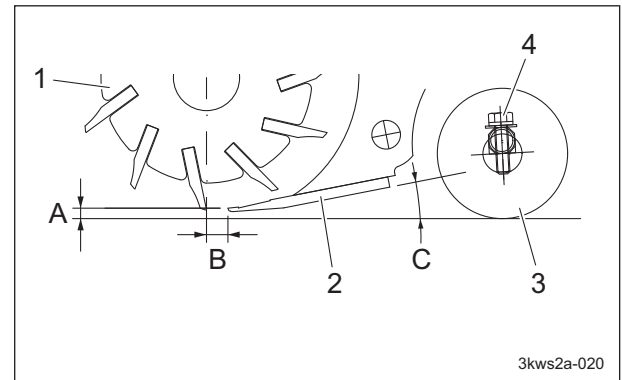
後ローラーの調整\_002

1	後ローラー Assy
2	ボルト B
3	ワッシャー B
4	ナット B

3. 任意の刈り込み姿勢になるように、ボルト B の向きを決めて、後ローラー Assy を取り付けてください。

刈り込み姿勢

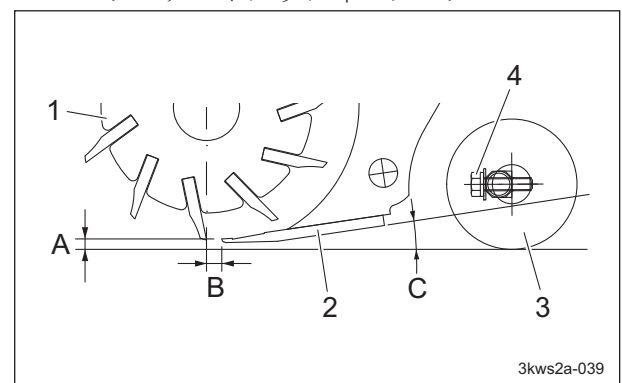
- ・ アグレッシブカッティングスタンス  
オフセット距離が長く、ベッドナイフ角度が大きい。



後ローラーの調整\_003

1	リールカッター
2	ベッドナイフ
3	後ローラー Assy
4	ボルト B
A	刈高
B	オフセット距離
C	ベッドナイフ角度

- ・ スタンダードカッティングスタンス



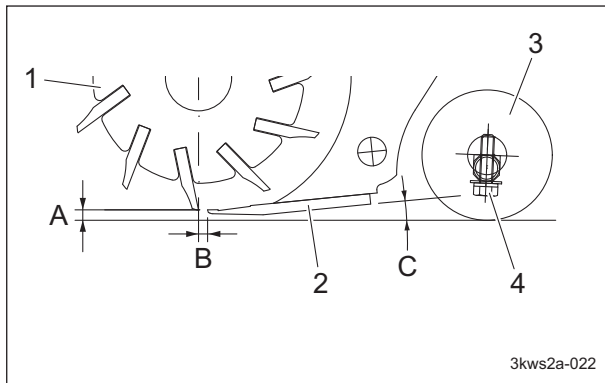
後ローラーの調整\_004

1	リールカッター
2	ベッドナイフ
3	後ローラー Assy
4	ボルト B
A	刈高
B	オフセット距離
C	ベッドナイフ角度



# 取り扱い説明

- ・ レスアグレッシブカッティングスタンス  
オフセット距離が短く、ベッドナイフ角度  
が小さい。

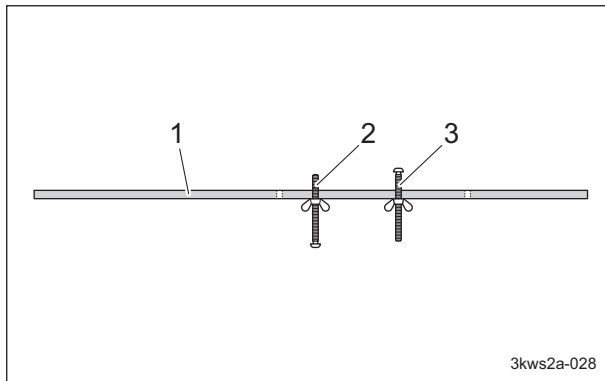


後ローラーの調整\_005

1	リールカッター
2	ベッドナイフ
3	後ローラー Assy
4	ボルト B
A	刈高
B	オフセット距離
C	ベッドナイフ角度

## 前ローラーの調整

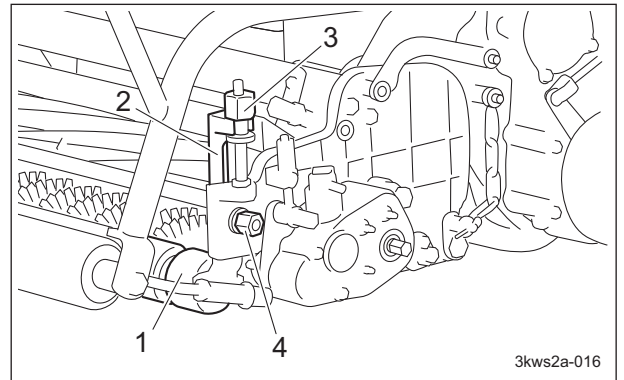
1. 希望の刈高にノギスをセットし、刈高ゲージの刈高設定用小ねじの首下位置を合わせ、蝶ナットでしっかりロックしてください。



前ローラーの調整\_001

1	刈高ゲージ
2	グルーマー設定用小ねじ
3	刈高設定用小ねじ

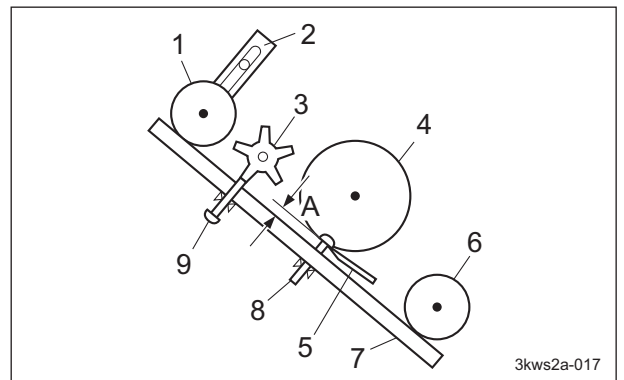
2. ローラーブラケットを固定している左右のナットを緩めてください。



前ローラーの調整\_002

1	前ローラー
2	ローラーブラケット
3	ローラー調節金
4	ナット

3. 刈り取り部の左右両端で、前ローラーと後ローラーに刈高ゲージを当ててください。

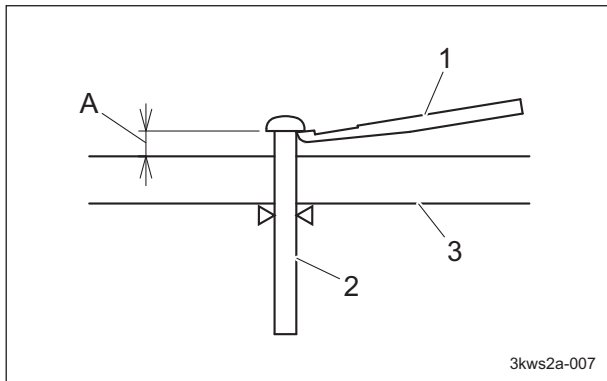


前ローラーの調整\_003

1	前ローラー
2	ローラーブラケット
3	フロントグルーマー
4	リールカッター
5	ベッドナイフ
6	後ローラー
7	刈高ゲージ
8	刈高設定用小ねじ
9	グルーマー設定用小ねじ
A	刈高

# 取り扱い説明

4. ベッドナイフの先端位置にて刈高ゲージの刈高設定用小ねじの首下とすき間ができないように、前ローラーをローラー調節金で上下し、前ローラー位置を決めてください。



前ローラーの調整\_004

1	ベッドナイフ
2	刈高設定用小ねじ
3	刈高ゲージ
A	刈高

5. 反対側の刈高調整も同様の手順で行ってください。
6. 左右のローラーブラケットを固定しているナットを締め付け、確実に固定してください。
7. 再度刈り取り部の左右両端で、前ローラーと後ローラーに刈高ゲージを当て、希望の刈高になっているか確認をしてください。

## グルーマーの調整

参考：

この機能は仕様により、無い場合があります。

### 重要

フロントグルーマーを使用する場合は、グリーンの状態に応じて調整してください。

### 重要

グルーマーの設定は地上高さ 0.0 mm (0.0 in) 以上にしてください。  
フロントグルーマーを地面より深く入るとグルーマー軸が破損する場合があります。

### 重要

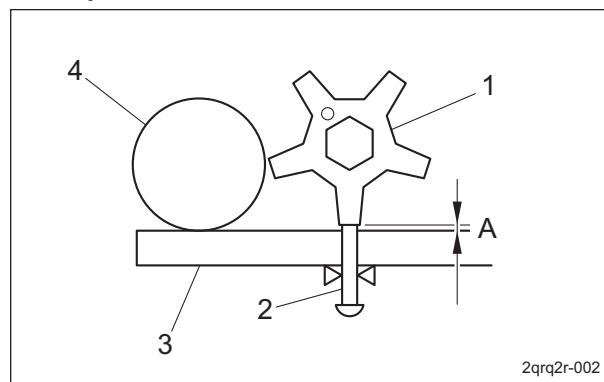
フロントグルーマーを深く入れすぎると、エンジンや伝動部分に負荷がかかりすぎ不具合や故障の原因となる場合があります。

### 重要

グルーミングブラシを使用する場合は、刈高と同じ高さに合わせてください。

グルーミングブラシの高さが低すぎるとブラシの傷みが早くなります。

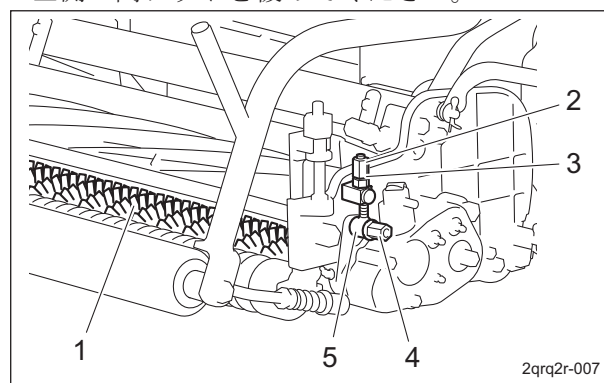
1. 希望のグルーマーの高さにノギスをセットし、刈高ゲージのグルーマー設定用小ねじの先端を合わせ、蝶ナットでしっかりロックしてください。



グルーマーの調整\_001

1	サッチング刃
2	グルーマー設定用小ねじ
3	刈高ゲージ
4	前ローラー
A	グルーマーの高さ

2. 左側のグルーマー調節ねじを固定しているナットBを緩めてください。
3. 左側の高ナットを緩めてください。

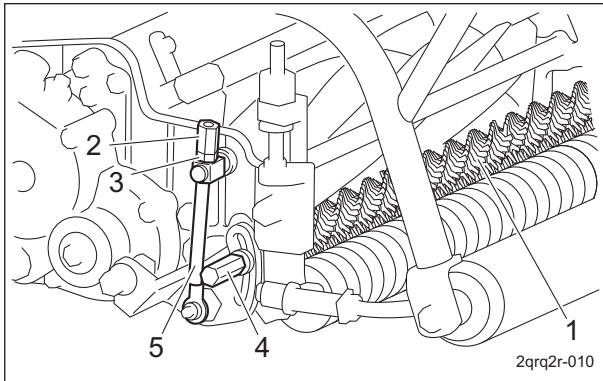


グルーマーの調整\_002

1	フロントグルーマー
2	高ナット
3	ナット A
4	ナット B
5	グルーマー調節ねじ

4. 右側のグルーマー調節ねじを固定しているボルトを緩めてください。

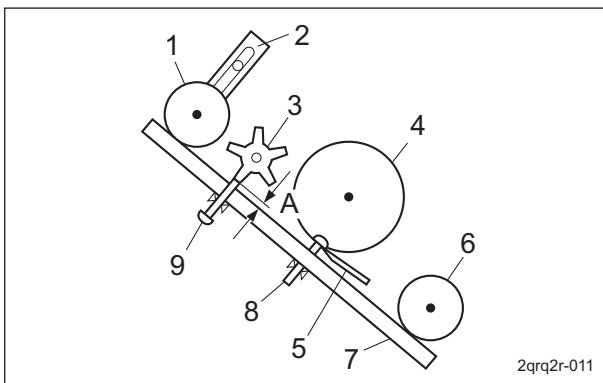
5. 右側の高ナットを緩めてください。



グルーマーの調整\_003

1	フロントグルーマー
2	高ナット
3	ナット A
4	ボルト
5	グルーマー調整ねじ

6. 刈り取り部の左右両端で、前ローラーと後ローラーに刈高ゲージを当ててください。



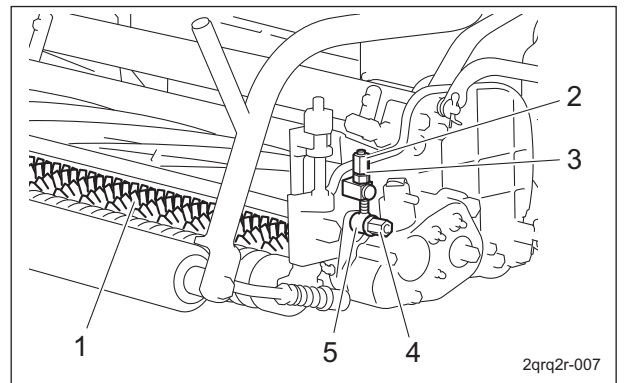
グルーマーの調整\_004

1	前ローラー
2	ローラーブラケット
3	フロントグルーマー
4	リールカッター
5	ベッドナイフ
6	後ローラー
7	刈高ゲージ
8	刈高設定用小ねじ
9	グルーマー設定用小ねじ
A	グルーマーの高さ

**重要**

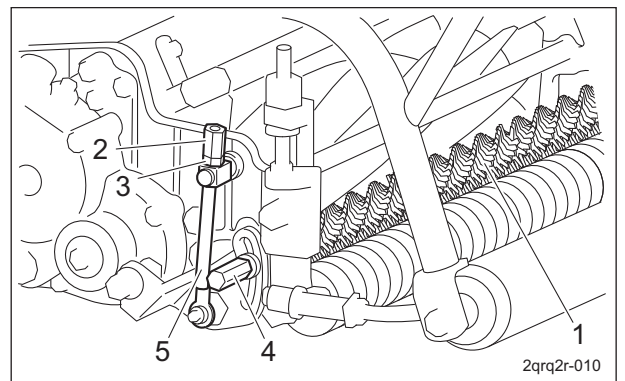
グルーマー設定用小ねじがサッチング刃に接触する位置となるように調整してください。

7. 左右が平行になるように、ナット A を上下し、調整してください。
8. 左側のグルーマー調整ねじを固定しているナット B を確実に締め付けてください。
9. 右側のグルーマー調整ねじを固定しているボルトを確実に締め付けてください。
10. 左右の高ナットを締め付けてください。
11. 再度、刈り取り部の左右両端で、前ローラーと後ローラーに刈高ゲージを当て、希望のグルーマーの高さになっているか確認してください。



グルーマーの調整\_005

1	フロントグルーマー
2	高ナット
3	ナット A
4	ナット B
5	グルーマー調整ねじ



グルーマーの調整\_006

1	フロントグルーマー
2	高ナット
3	ナット A
4	ボルト
5	グルーマー調整ねじ

# 取り扱い説明

参考：

フロントグリーマーを使用しない場合は、設定したグリーマーの高さを変更する必要はありません。

グリーマー調節ねじを固定している左側のナットBと右側のボルトを緩め、フロントグリーマーを持ち上げて左側のナットBと右側のボルトを締め付けることにより、フロントグリーマーを芝生に触れない高さまで上げることができます。

再度、グリーマーを使用する場合は、左側のナットBと右側のボルトを緩め、グリーマーを下ろして左側のナットBと右側のボルトを締め付けることで、グリーマーを前回設定されたグリーマーの高さに戻すことができます。

## エンジン始動・停止方法

### エンジン始動・停止

#### エンジン始動手順

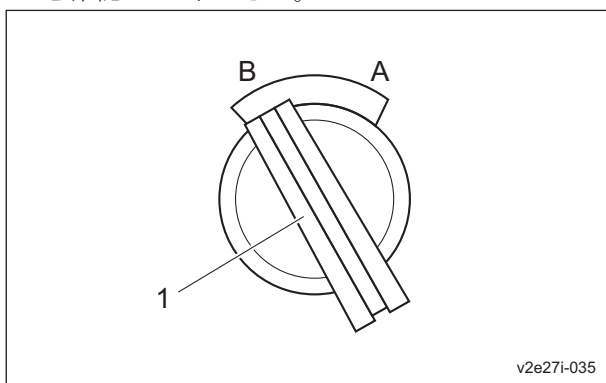
#### ⚠ 注意

エンジンを始動する前に機械の周囲に人や障害物が無いことを確認してください。

#### ⚠ 注意

エンジンクラッチカバーが所定の位置に取り付けられているか確認してください。

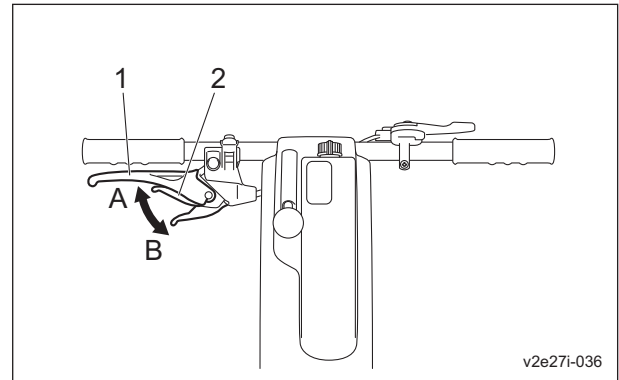
1. エンジンスイッチが「OFF」になっていることを確認してください。



エンジン始動手順\_001

1	エンジンスイッチ
A	ON
B	OFF

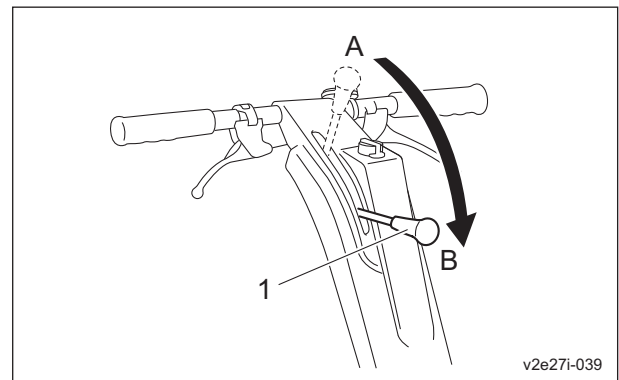
2. ブレーキがロックされていることを確認してください。



エンジン始動手順\_002

1	ブレーキレバー
2	ロックレバー
A	ロック
B	ロック解除

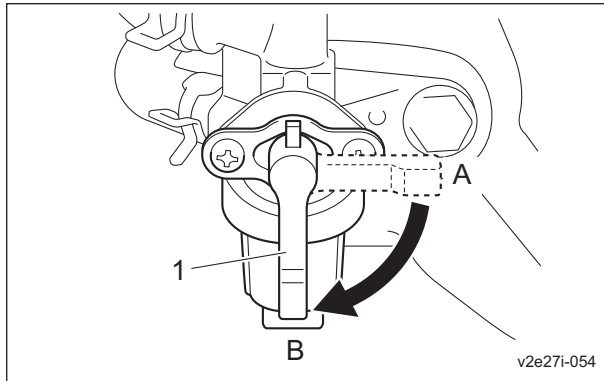
3. メインクラッチレバーを「切」の位置にしてください。



エンジン始動手順\_003

1	メインクラッチレバー
A	「入」
B	「切」

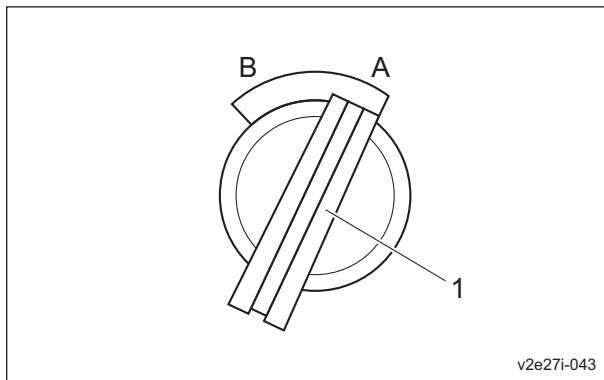
4. 燃料コックを「開」の位置にしてください。



エンジン始動手順\_004

1	燃料コック
A	「閉」
B	「開」

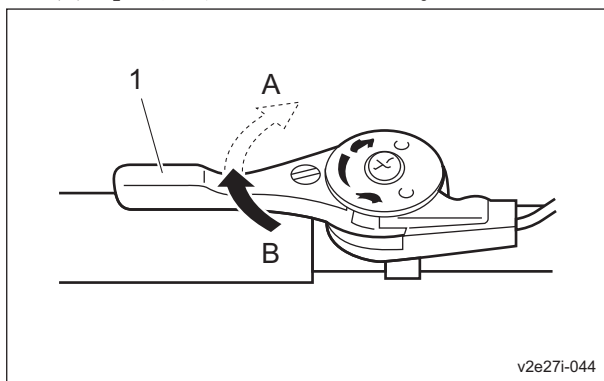
5. エンジンスイッチを「ON」の位置にしてください。



エンジン始動手順\_005

1	エンジンスイッチ
A	ON
B	OFF

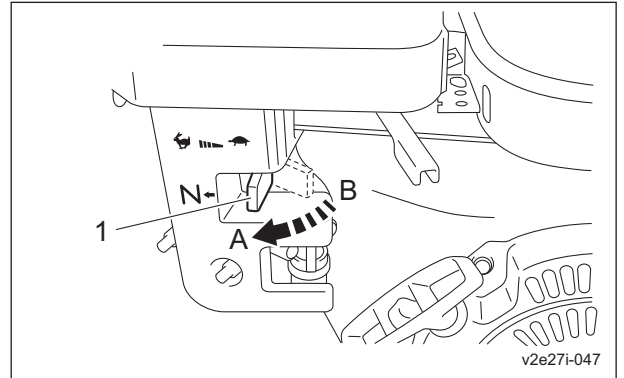
6. スロットルレバーを「低速」側から半分程度「高速」側へ動かしてください。



エンジン始動手順\_006

1	スロットルレバー
A	高速
B	低速

7. チョークレバーを「閉」の位置にしてください。



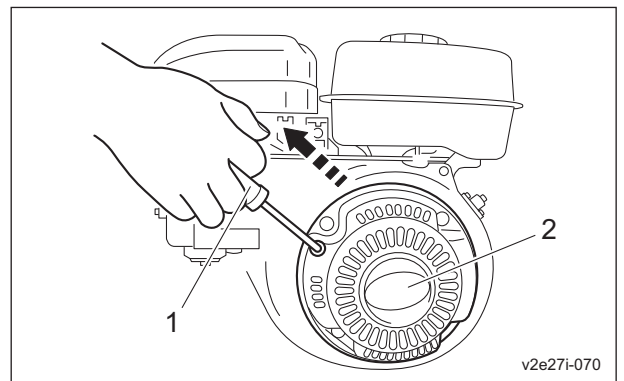
エンジン始動手順\_007

1	チョークレバー
A	「閉」
B	「開」

### 重要

エンジン始動後はスターターグリップをゆっくりと元の位置に戻してください。スターターグリップを引いたまま手を放すと、機器の損傷につながります。

8. スターターグリップを勢いよく引き、エンジンを始動してください。

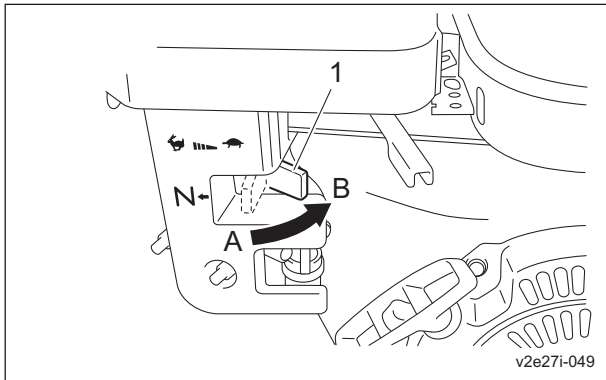


エンジン始動手順\_008

1	スターターグリップ
2	リコイルスターター

# 取り扱い説明

9. チョークレバーを「開」の位置にしてください。

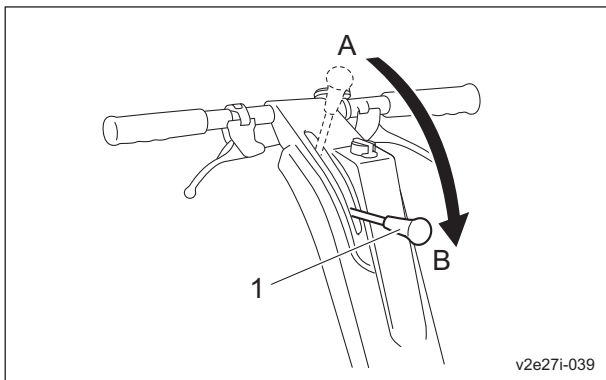


エンジン始動手順\_009

1	チョークレバー
A	「閉」
B	「開」

## エンジン停止手順

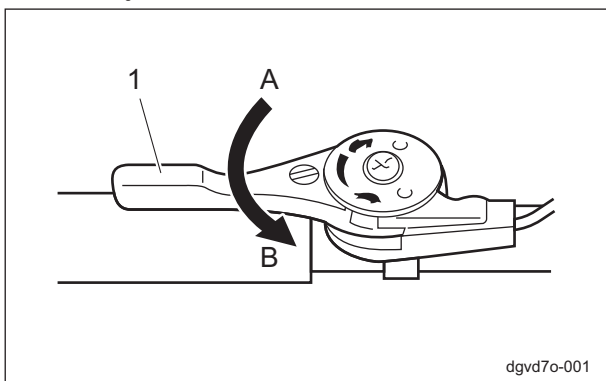
1. メインクラッチレバーを「切」の位置にしてください。



エンジン停止手順\_001

1	メインクラッチレバー
A	「入」
B	「切」

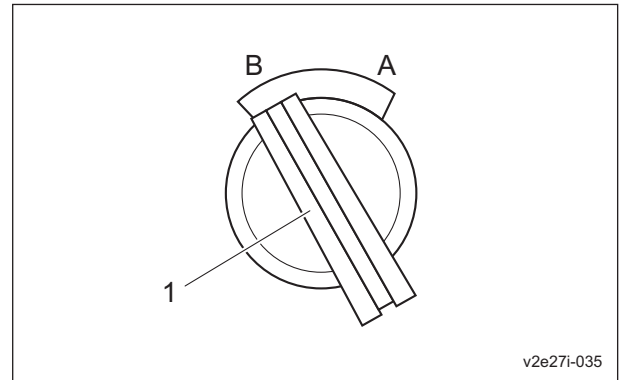
2. スロットルレバーを「低速」の位置にしてください。



エンジン停止手順\_002

1	スロットルレバー
A	高速
B	低速

3. エンジンスイッチを「OFF」の位置にしてください。

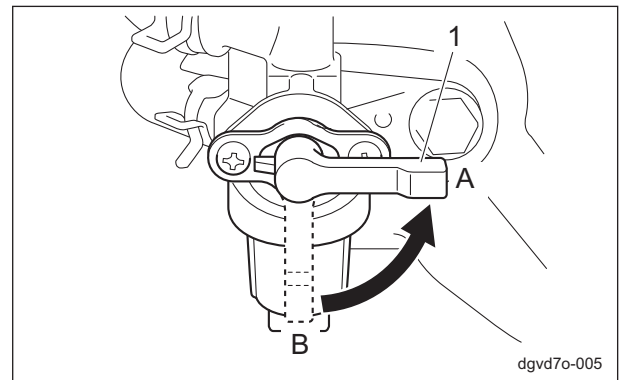


エンジン停止手順\_003

1	エンジンスイッチ
A	ON
B	OFF

4. ブレーキがロックされていることを確認してください。

5. 燃料コックを「閉」の位置にしてください。



エンジン停止手順\_004

1	燃料コック
A	「閉」
B	「開」

## 操作方法

### 機械を離れるときの注意



**注意**

機械を水平な場所に駐車してください。  
傾斜地での駐車は絶対にしないでください。



**注意**

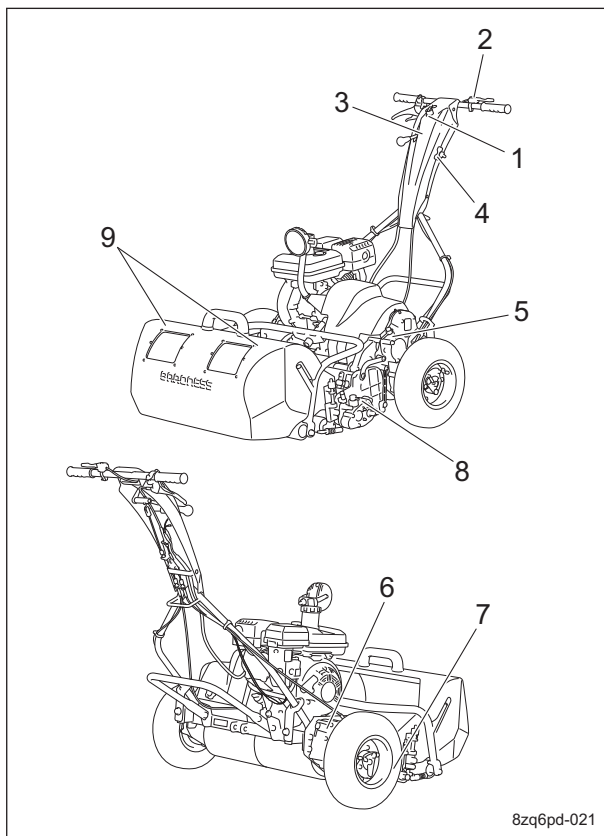
エンジンが確実に停止していることを確認してください。



**注意**

ブレーキレバーがロックされていることを確認してください。

### 操作ラベル貼付位置



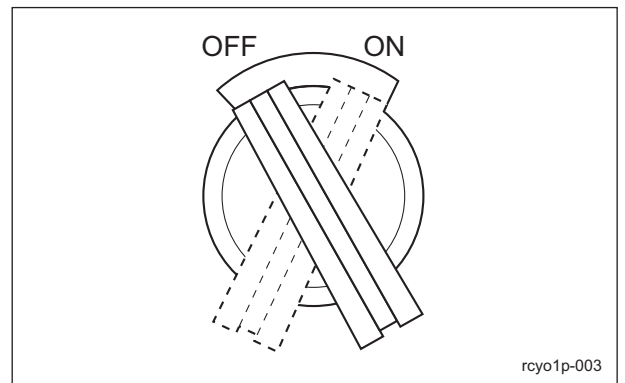
操作ラベル貼付位置\_001

1	エンジンスイッチマーク
2	エンジン回転マーク
3	クラッチ操作マーク
4	ライトスイッチマーク
5	ON/OFF マーク A (ユニットクラッチ)
6	ON/OFF マーク A (ドラムクラッチ)
7	リール回転指示マーク
8	グルーマー指示マーク
9	赤ラインマーク 10300 (2本セット)

### 操作ラベルの説明

#### エンジンスイッチマーク

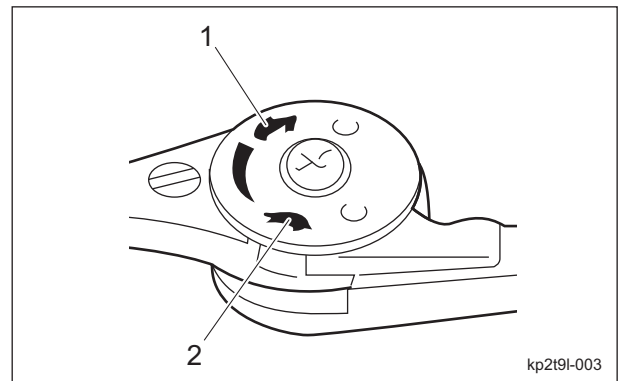
—  
エンジンスイッチマーク  
エンジンスイッチの位置を示しています。



エンジンスイッチマーク\_001

#### エンジン回転マーク

—  
エンジン回転マーク  
エンジン回転速度の高速・低速を示しています。



エンジン回転マーク\_001

1	高速
2	低速

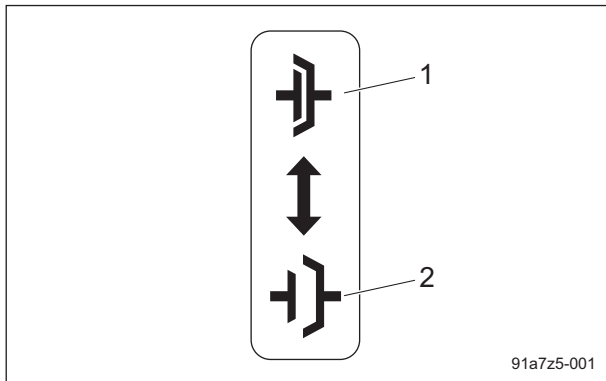
# 取り扱い説明

## クラッチ操作マーク

K4203001490

クラッチ操作マーク

メインクラッチの入・切を示しています。



クラッチ操作マーク\_001

1	メインクラッチ「入」
2	メインクラッチ「切」

## ライトスイッチマーク

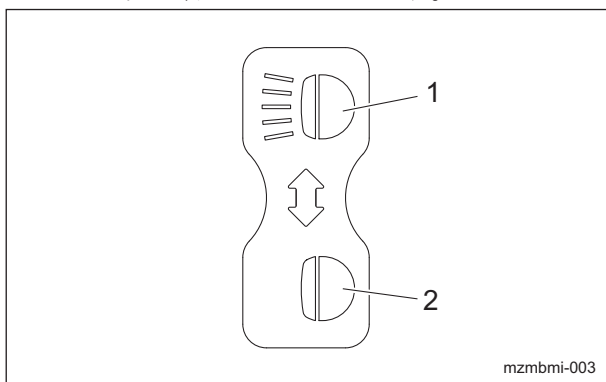
参考：

この機能は仕様により、無い場合があります。

K4203001610

ライトスイッチマーク

ライトの切り替えを示しています。



ライトスイッチマーク\_001

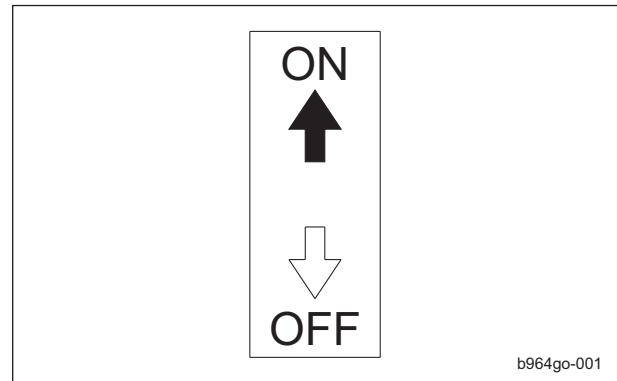
1	点灯
2	消灯

## ONOFF マーク A (ユニットクラッチ)

K4203001140

ONOFF マーク A (ユニットクラッチ)

ユニットクラッチの ON・OFF を示しています。



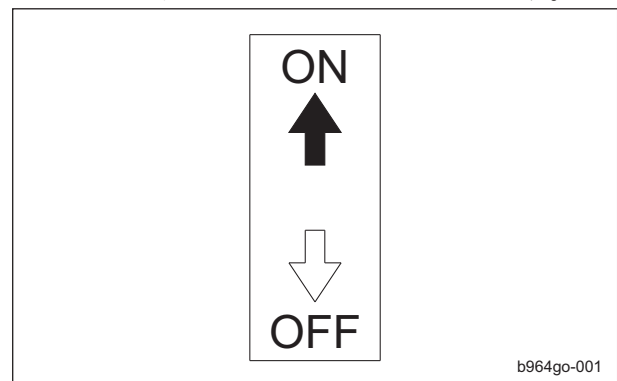
ONOFF マーク A (ユニットクラッチ) \_001

## ONOFF マーク A (ドラムクラッチ)

K4203001140

ONOFF マーク A (ドラムクラッチ)

ドラムクラッチの ON・OFF を示しています。



ONOFF マーク A (ドラムクラッチ) \_001

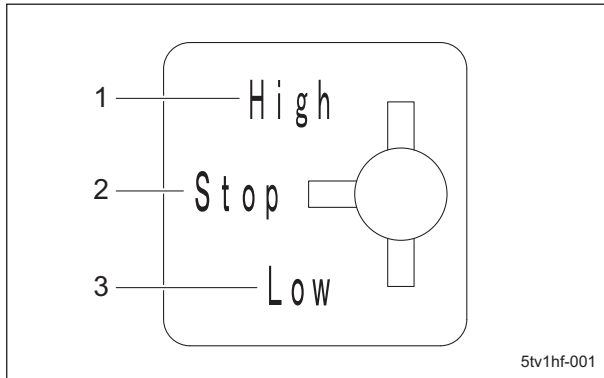


## リール回転指示マーク

K4203001690

リール回転指示マーク

リールカッター回転速度の高速・低速を示しています。



リール回転指示マーク\_001

1	高速 (High Clip)
2	停止
3	低速 (Low Clip)

## グルーマー指示マーク

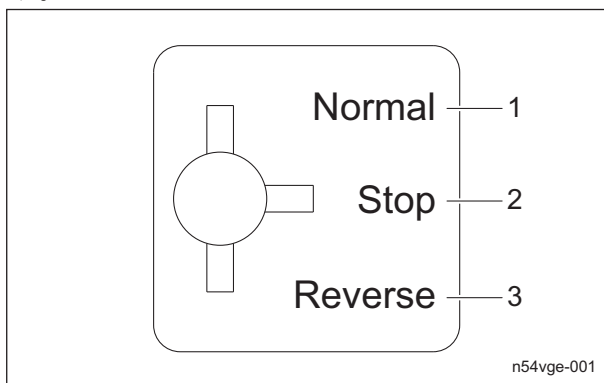
参考：

この機能は仕様により、無い場合があります。

K4203001120

グルーマー指示マーク

グルーマーの回転方向の切り替えを示しています。



グルーマー指示マーク\_001

1	正転
2	停止
3	逆転

## 赤ラインマーク 10300

参考：

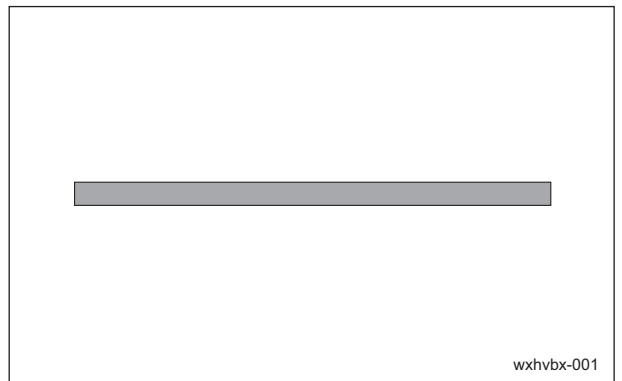
この機能は仕様により、無い場合があります。

K4209001230

赤ラインマーク 10300 (2本セット)

刈り込みの目安ラインを示しています。

必要に応じて、グラスキャッチャーに貼ります。



赤ラインマーク 10300\_001

## ライトスイッチ

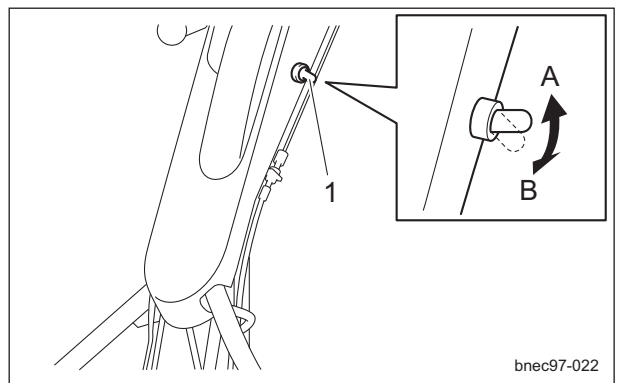
参考：

この機能は仕様により、無い場合があります。

ライトスイッチは、ハンドルパネルにあります。

ライトは、スイッチを「点灯」側に倒すと点灯し、

スイッチを「消灯」側に倒すと消灯します。



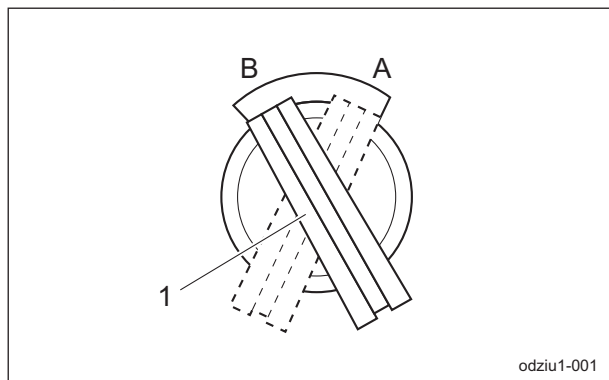
ライトスイッチ\_001

1	ライトスイッチ
A	点灯
B	消灯

# 取り扱い説明

## エンジンスイッチ

エンジンスイッチは、ハンドルにあります。エンジンを始動するときはスイッチを「ON」の位置にし、エンジンを停止するときはスイッチを「OFF」の位置にします。



エンジンスイッチ\_001

1	エンジンスイッチ
A	ON
B	OFF

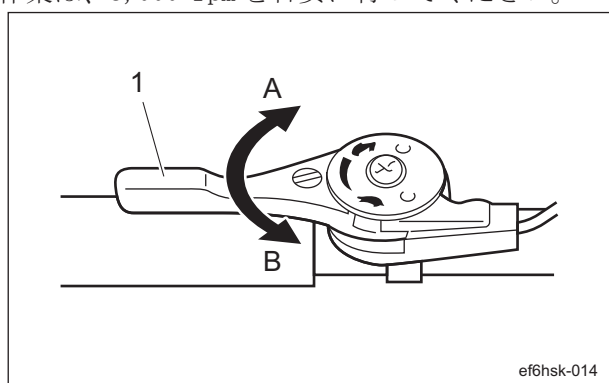
## スロットルレバー

スロットルレバーは、ハンドルにあり、エンジン回転速度の高低をレバーで調整します。スロットルレバーは、「高速」側にするとエンジン回転速度が高くなり、「低速」側にするとエンジン回転速度が低くなります。

参考：

出荷時のエンジン最高回転速度は、3,400 rpm に設定してあります。

作業は、3,000 rpm を目安に行ってください。



スロットルレバー\_001

1	スロットルレバー
A	高速
B	低速

## ブレーキレバー

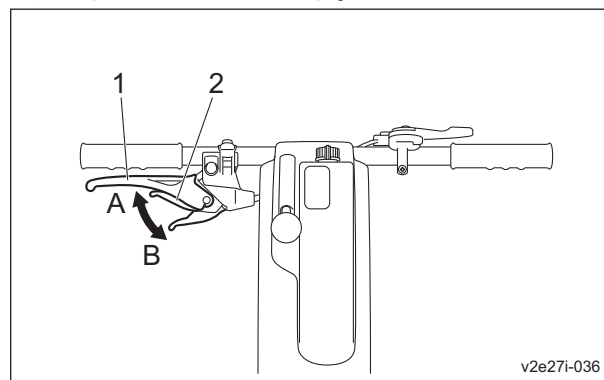
### ⚠ 注意

急な操作を行わないように注意し、ゆっくり操作してください。

ブレーキレバーはハンドルにあります。ブレーキレバーを握るとブレーキがかかり、機械の走行は停止します。ブレーキレバーを握り、ロックレバーを握るとブレーキがかかった状態で、ブレーキレバーをロックします。ブレーキレバーがロックされた状態からさらにブレーキレバーを握ると、ブレーキレバーのロックは解除されます。

参考：

ブレーキレバーをロックして、駐車ブレーキとして使用することができます。



ブレーキレバー\_001

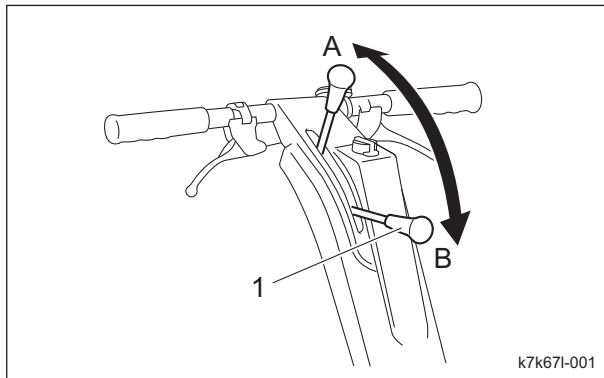
1	ブレーキレバー
2	ロックレバー
A	ロック
B	ロック解除

## メインクラッチレバー

### ⚠ 注意

急な操作を行わないように注意し、ゆっくり操作してください。

メインクラッチレバーはハンドルにあります。メインクラッチレバーを手前に引き上げると「入」になり前進およびリールカッターが回転します。メインクラッチレバーを前に倒すと「切」になり、機械の走行およびリールカッターは停止します。



メインクラッチレバー\_001

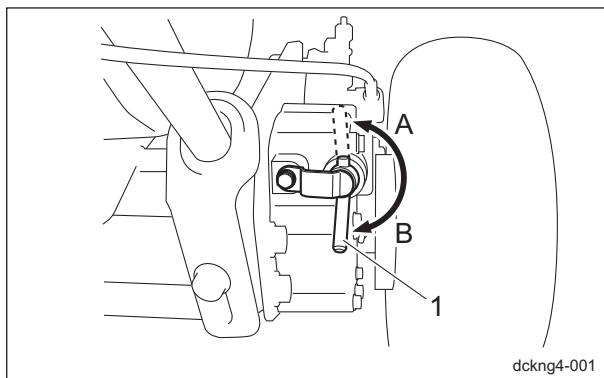
1	メインクラッチレバー
A	「入」
B	「切」

## ドラムクラッチレバー

### ⚠ 注意

レバーは、メインクラッチレバーが「切」の位置のときに操作をし、作業に合わせた位置にしてください。

ドラムクラッチレバーは右フレーム側後方にあります。レバーを「ON」にすると、ドラムと移動車輪が作動します。レバーを「OFF」にすると、ニュートラルになります。



ドラムクラッチレバー\_001

1	ドラムクラッチレバー
A	ON
B	OFF

参考：

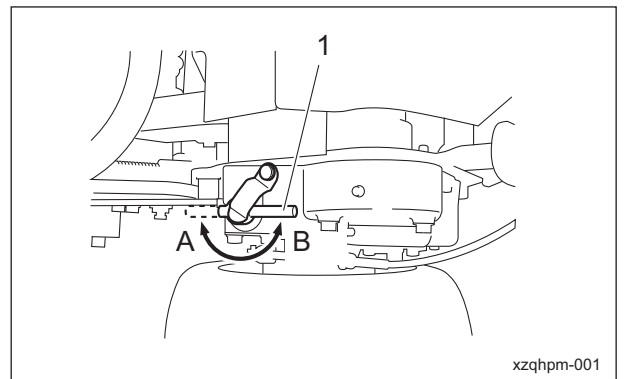
エンジン停止にて移動する際は、レバーを「OFF」にしておくこと、楽に移動できます。

## ユニットクラッチレバー

### ⚠ 注意

レバーは、メインクラッチレバーが「切」の位置のときに操作をし、作業に合わせた位置にしてください。

ユニットクラッチレバーは左フレーム上側にあります。レバーを「ON」にすると、伝動ケースからユニットへ動力を伝達します。レバーを「OFF」にすると、伝動ケースからユニットへの動力を遮断します。



ユニットクラッチレバー\_001

1	ユニットクラッチレバー
A	ON
B	OFF

参考：

移動の際には、レバーを「OFF」にしてください。

# 取り扱い説明

## リール回転（高速/低速）切り替えレバー

### ▲ 注意

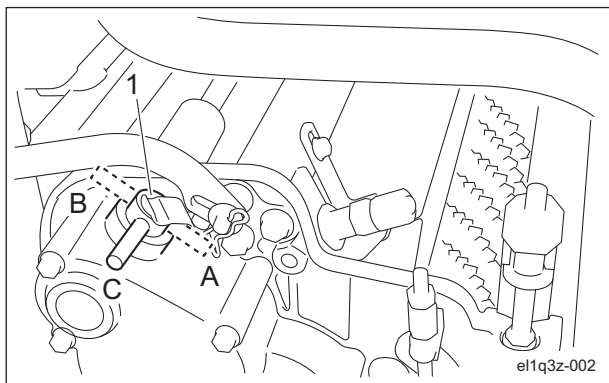
レバーは、メインクラッチレバーが「切」の位置のときに操作をし、作業に合わせた位置にしてください。

リール回転（高速/低速）切り替えレバーはユニット右側にあり、切り替え位置は3か所あります。「高速」にするとリールカッターが高速回転し、クリップピッチ（刈り込み間隔）は短くなります。ターフコンディションの良いときに使用してください。

「低速」にするとリールカッターが「高速」と比較して低速で回転し、クリップピッチは長くなります。

ターフコンディションがあまり良くないときに使用してください。

「停止」にするとリール回転用ギヤの駆動伝達は解除されます。

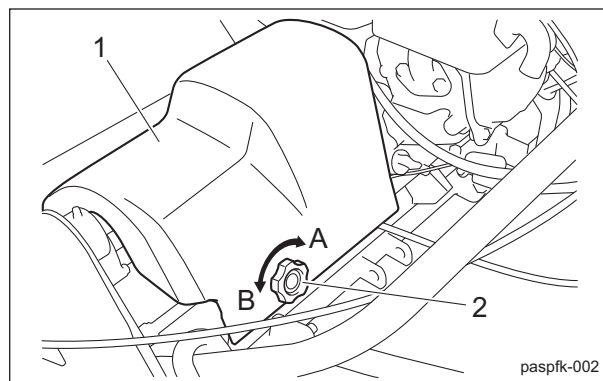


リール回転（高速/低速）切り替えレバー\_001

1	リール回転（高速/低速）切り替えレバー
A	低速
B	高速
C	停止

## エンジンクラッチカバー

エンジンクラッチカバーはエンジン左側にあり、エンジンクラッチをカバーしています。エンジンクラッチカバーの開閉は、固定ボルトの脱着で行います。



エンジンクラッチカバー\_001

1	エンジンクラッチカバー
2	固定ボルト
A	締まる
B	緩む

## グルーマークラッチレバー

参考：

この機能は仕様により、無い場合があります。

### ▲ 注意

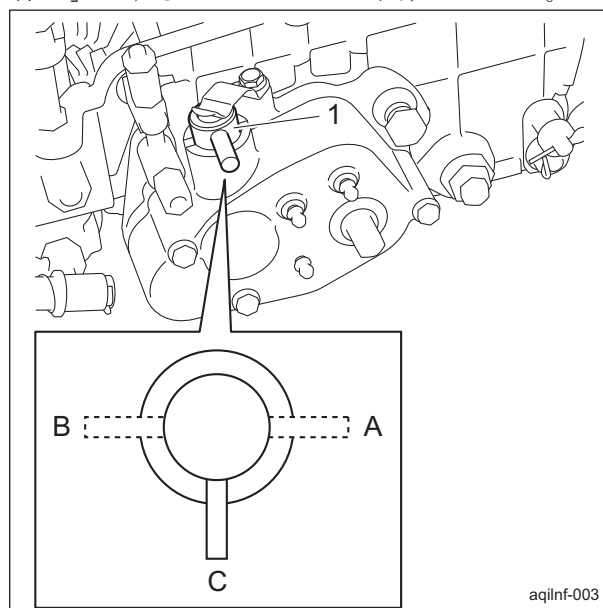
レバーは、メインクラッチレバーが「切」の位置のときに操作をし、作業に合わせた位置にしてください。

グルーマークラッチレバーはユニット左側にあり、切り替え位置は3か所あります。

「正転」にするとグルーマーはリールカッター回転方向と同方向に回転します。

「逆転」にするとグルーマーはリールカッター回転方向と逆方向に回転します。

「停止」にするとグルーマーは回転しません。



グルーマークラッチレバー\_001

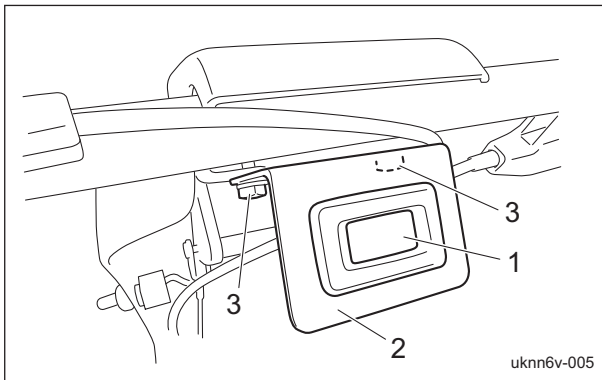
1	グルーマークラッチレバー
A	正転
B	逆転
C	停止

## 計器

### アワーメーター

参考：

この機能は仕様により、無い場合があります。  
アワーメーターは、エンジンの総運転時間を示します。  
累積時間を手動でゼロにリセットすることはできません。  
累積時間が 99999 時間を越えると、表示は自動的にゼロになって再スタートします。



アワーメーター\_001

1	アワーメーター
2	アワーメーター取付金
3	ボルト

## 移動

### 移動操作



**注意**

どのような場合にも、緊急停止ができる速さで運転してください。



**注意**

急発進・急停車は、絶対行わないでください。

1. 移動タイヤを装着します。
2. スタンドを解除します。
3. ドラムクラッチレバーを「ON」の位置にします。
4. エンジンを始動します。
5. ブレーキを解除します。

6. メインクラッチレバーをゆっくりと手前に引き上げます。
7. 発進し、移動できます。

## 刈り込み

### 刈り込み操作



**警告**

急な傾斜地では作業を行わないでください。



**注意**

急発進・急停車は、絶対行わないでください。



**注意**

刈り込み作業は、必ず場所にあった速さで行ってください。  
凸凹面の刈り込み作業は、刈り込み速さを遅くして行ってください。

### 重要

グラスキャッチャーは必ず装着してください。  
作業中は刈り芝を適時、排出してください。

1. 移動タイヤを取り外します。
2. スタンドを解除します。
3. グラスキャッチャーを装着します。
4. リール回転（高速/低速）切り替えレバーを任意の位置にします。
5. ドラムクラッチレバーを「ON」の位置にします。
6. グルーマークラッチレバーを任意の位置にします。
7. ユニットクラッチレバーを「ON」の位置にします。
8. エンジンを始動します。
9. ブレーキを解除します。
10. メインクラッチレバーをゆっくりと手前に引き上げ、刈り込みを始めます。

参考：

出荷時のエンジン最高回転速度は、3,400 rpm に設定してあります。

作業は、3,000 rpm を目安に行ってください。

# 取り扱い説明

## 移動タイヤの脱着

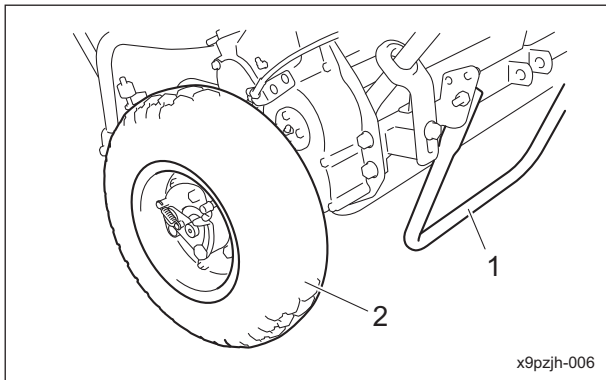
### 重要

刈り込みは、移動タイヤを取り外して行います。

移動タイヤは自走で移動する際に使用します。

移動タイヤの取り外し：

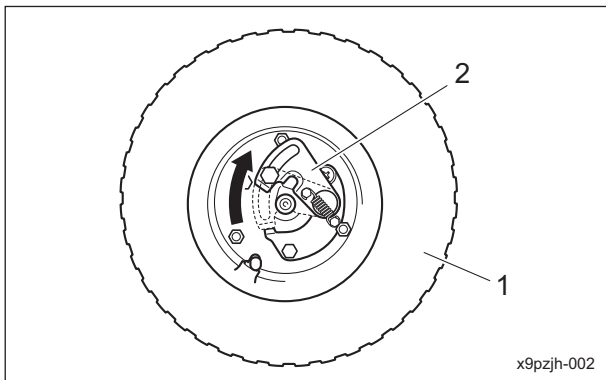
1. エンジンを停止してください。
2. スタンドを立ててください。



移動タイヤの脱着\_001

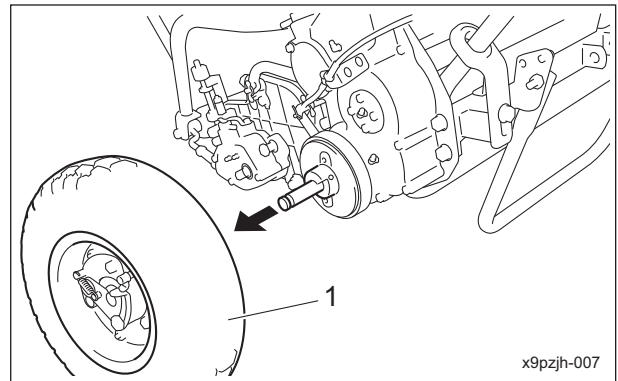
1	スタンド
2	移動タイヤ

3. 車輪取り付け板のレバーを解除位置で保持したまま、移動タイヤを手前に引っ張り、取り外してください。



移動タイヤの脱着\_002

1	移動タイヤ
2	車輪取り付け板



移動タイヤの脱着\_003

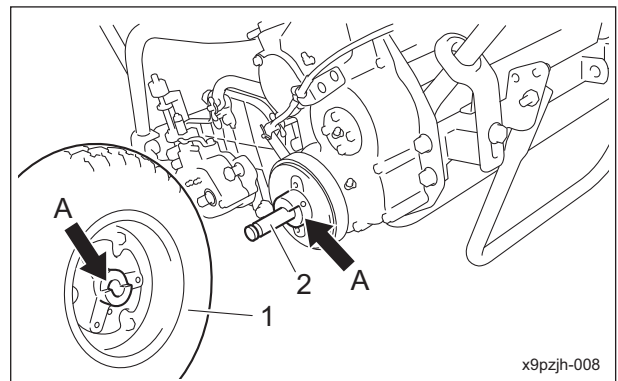
1	移動タイヤ
---	-------

4. 反対側の移動タイヤも同様の手順で取り外してください。

移動タイヤの取り付け：

### 重要

ドラム軸と移動タイヤには、はめ合いの凹凸部があります。形状を確認して取り付けてください。

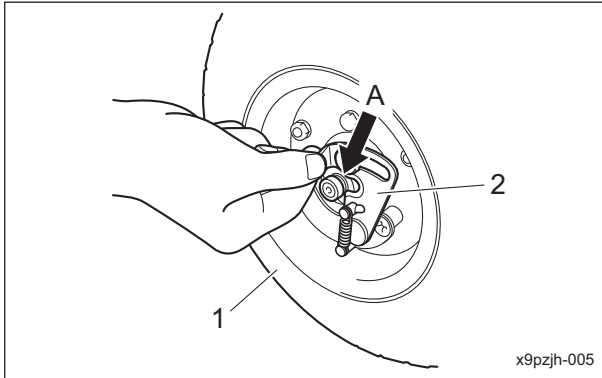


移動タイヤの脱着\_004

1	移動タイヤ
2	ドラム軸
A	はめ合い凹凸部

**重要**

車輪取り付け板がドラム軸の溝にはまっているか確認してください。  
はまっていないと脱輪するおそれがあります。



移動タイヤの脱着\_005

1	移動タイヤ
2	車輪取り付け板
A	溝

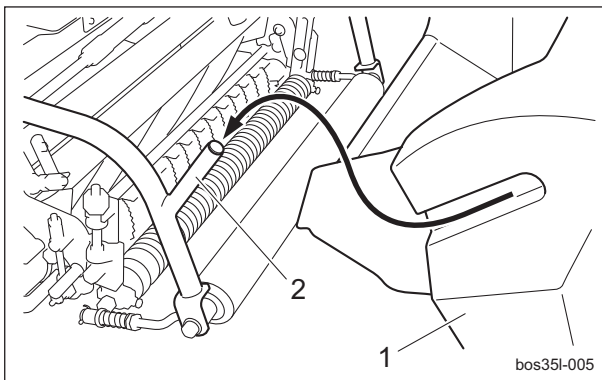
移動タイヤの取り付けは、取り外しの逆の手順で行ってください。

**グラスキャッチャーの脱着****注意**

グラスキャッチャーの脱着はエンジンを停止して行ってください。

グラスキャッチャーの取り外し：  
グラスキャッチャーを上を持ち上げ、グラスキャッチャー取付金の角からグラスキャッチャーを取り外してください。

グラスキャッチャーの取り付け：  
グラスキャッチャーの取付部をグラスキャッチャー取付金の角に差し込んで取り付けてください。



グラスキャッチャーの脱着\_001

1	グラスキャッチャー
2	グラスキャッチャー取付金

**運搬****運搬方法****注意**

機械を積み降ろしするときは、滑らない靴を着用し、ゆっくりと走行してください。

**重要**

ロープを掛けて機械を固定するときは、ロープをエンジンに掛けないでください。

**重要**

ロープを掛けて機械を固定するときは、ワイヤーを曲げないように注意してください。

この機械をトラックやトレーラーに積載する場合は、十分注意してください。

積み降ろしは平らな安全な場所で、トラックやトレーラーの駐車ブレーキをかけ、エンジンを止め、輪止めをして行ってください。

トラックやトレーラーに積載して移動するときは、この機械の駐車ブレーキをかけ、エンジンを止め、強度が十分あるロープなどで機械を固定してください。

あゆみ板を使用する場合は、幅、長さ、強度が十分あり、スリップしないものを選んでください。

**保管****長期保管について**

- ・ 泥や草屑、油汚れなどをきれいに落としてください。
- ・ 各注油箇所へグリース注入、塗布と注油をしてください。





メンテナンス上の注意 .....	Page 5-2
メンテナンス時の機械姿勢 .....	Page 5-2
メンテナンススケジュール .....	Page 5-4
調整値 .....	Page 5-6
グリースアップ .....	Page 5-7
グリースアップについて .....	Page 5-7
グリースアップ位置 .....	Page 5-7
メンテナンスの方法 .....	Page 5-10
カッター調節スプリングの調整 .....	Page 5-10
カム調整 .....	Page 5-11
バックラッピング .....	Page 5-12
リールカッターの研磨 .....	Page 5-14
リールカッターの交換 .....	Page 5-15
ベッドナイフの交換 .....	Page 5-17
ベッドナイフ台の脱着 .....	Page 5-17
ベッドナイフの脱着 .....	Page 5-22
ブレーキの調整 .....	Page 5-23
エンジンクラッチ部の調整 .....	Page 5-24
エアクリーナーの交換 .....	Page 5-24
エンジンオイルの交換 .....	Page 5-24
刈り込みの不具合対処 .....	Page 5-25
カジリの発生 .....	Page 5-25
スジの発生（ブロック状の段差） .....	Page 5-25
スジの発生（白く帯状に見える） .....	Page 5-26
刃が切れない .....	Page 5-27
刃合わせの片ぎき .....	Page 5-28

# メンテナンス

## メンテナンス上の注意

### ⚠ 注意

実施するメンテナンスを熟知してから行ってください。

### 重要

メンテナンスを行う際に必要な工具は、目的にあったものを使用してください。

### 重要

常に安全に、最高の性能でお使い頂くために、交換部品やアクセサリは BARONESS 純正部品をお求めください。  
純正部品以外の部品をご使用になった場合、製品保証を受けられなくなる場合がありますので、ご注意ください。

## メンテナンス時の機械姿勢

### 重要

機械のメンテナンスを行うときなど、ハンドル側を下にして倒した姿勢で長時間放置すると、エンジンの燃焼室にエンジンオイルが入り、エンジン不調の原因となることがありますので注意してください。  
また、ハンドルを立てた位置に戻してからオイルが戻るのに十分な時間を確保するため、10分経過してからエンジンを始動してください。

### 重要

ハンドル側に倒した姿勢の角度が大きくなると、エンジン不調の原因になります。

参考：

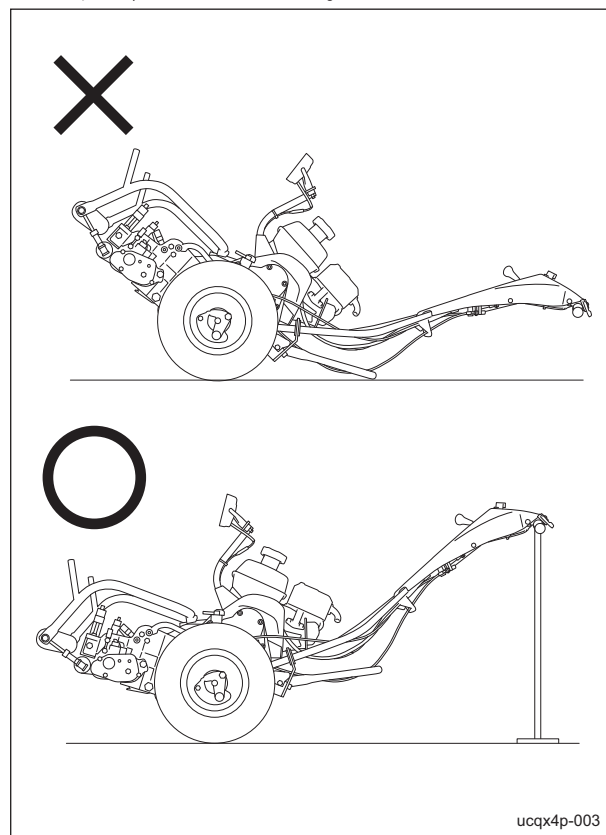
ハンドル側に倒した姿勢の角度が大きい場合とは、エンジンが直立状態から 35° 以上倒れた状態のことです。

- ・ 移動車輪取り付け状態の場合：  
移動車輪取り付け状態にてこの機械をメンテナンスする場合は、エンジン不調を防ぐために、メンテナンススタンドをご使用ください。

### ⚠ 注意

この機械をハンドル側に倒しているときにモアユニット側へ大きな力を加えた場合、メンテナンススタンドが浮き上がり、機械が起き上がりますので注意してください。

1. 機械を水平な場所に駐車してください。
2. ハンドル側にゆっくり倒し、ハンドルグリップをメンテナンススタンドのパイプに通してください。
3. ハンドルをメンテナンススタンドが直立するように置いてください。



メンテナンス時の機械姿勢\_001

1	メンテナンススタンド
---	------------

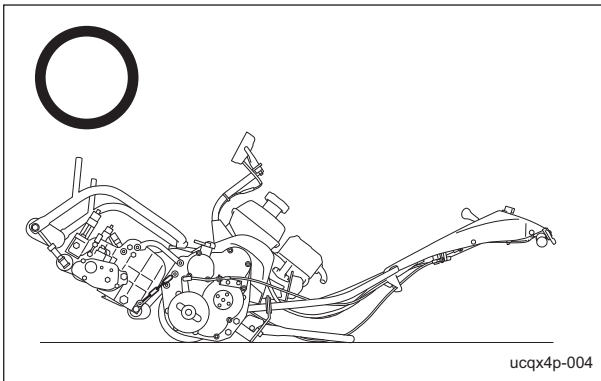
- ・ 移動車輪取り外し状態の場合：

**▲ 注意**

この機械をハンドル側に倒し、スタンドが接地した姿勢であっても、エンジンの不調は起こりません。

ハンドル高さ調節位置など、この機械のバランス状態により、機械が起き上がりやすくなりますので注意してください。

1. 機械を水平な場所に駐車してください。
2. ハンドル側にゆっくり倒し、スタンドが接地するように置いてください。



メンテナンス時の機械姿勢\_002

# メンテナンス

## メンテナンススケジュール

LM101

メンテナンススケジュールは、以下のとおりです。

○・・・点検、調整、補給、清掃

●・・・交換(初回)

△・・・交換

メンテナンス項目		作業前	作業後	10時間ごと	20時間ごと	25時間ごと	50時間ごと	100時間ごと	300時間ごと	500時間ごと	1年ごと	2年ごと	必要に応じて	備考	
エンジン	*2 各種ボルトナットの締め付け	○													
	*2 燃料レベルの点検	○													
	*2 液漏れ（油、燃料）の点検	○													
	*2 エンジンオイルレベルの点検	○													
	*2 エアクリナーの点検		○										△		
	*2 エンジンおよびマフラー・排気管 周辺の清掃		○												
	*2 エンジンオイルの交換						●	△							初回 25h
	*2 点火プラグの点検								○					△	
	*2 燃料ストレーナー（コック）の清 掃								○						
	*1 燃料タンク・燃料ろ過網の清掃									○					
	*1 バルブクリアランスの点検・調整									○					
	*1 燃焼室のカーボン除去									○					
	燃料ホースとクランプバンドの 点検										○			△	
	駆動部	タイヤの空気圧と状態の点検	○												
各部の損傷の点検		○													
ボルト、ナットの締め付けの点検		○													
メインクラッチレバーの作動の 点検		○													
ブレーキの動作の点検		○													
ワークランプ点灯の点検		○													
ハンドル位置の調整		○													
カバーの状態の点検		○													
駆動部の清掃			○												
可動部のグリースアップと注油				○			○								グリースアップ位置に よりメンテナンススケ ジュールが異なります
エンジンクラッチスプリングの 調整													○		
ブレーキワイヤーの点検								○				△			
電気配線の状態（損傷、汚損、接 続部の緩み）の点検										○					
エンジンクラッチのすき間の調 整												○			

## メンテナンス

メンテナンス項目		作業前	作業後	10時間ごと	20時間ごと	25時間ごと	50時間ごと	100時間ごと	300時間ごと	500時間ごと	1年ごと	2年ごと	必要に応じて	備考
駆動部	スロットルワイヤーの点検												○	
	メインクラッチワイヤーの点検												○	
刈り取り部	リールカッターとベッドナイフの状態の点検	○												
	カバーの状態の点検	○												
	ローラーの状態の点検	○												
	グルーマーの状態の点検	○												
	刃合わせ	○												
	刈高の確認	○												
	グルーマーの調整	○												
	各部の損傷の点検	○												
	ボルト、ナットの締め付けの点検	○												
	刈り取り部の清掃		○											
	グリースアップ			○			○							グリースアップ位置によりメンテナンススケジュールが異なります
	ベッドナイフのカムブッシュの掃除とグリースの塗布												○	
	ギヤケース内ベアリングの交換											△		
	前・後ローラーベアリングの交換											△		
	グラスキャッチャーローラーベアリングの交換											△		
	ギヤケース内オイルシールの交換											△		
	前・後ローラーオイルシールの交換											△		
	グラスキャッチャーローラーオイルシールの交換											△		
	ギヤケース内グリースの交換											△		
	カッター調節スプリングの調整												○	
バックラッピング		○												
刃（リールカッター）の研磨												○	必要に応じて刃の研磨または交換	

- ・ \*1：点検整備は、お近くのバロネス販売店に相談の上、その指示に従ってください。
- ・ \*2：エンジンの取扱説明書を参照ください。
- ・ 消耗品については、保証値ではありません。

# メンテナンス

---

## 調整値

カッター調節スプリング	43.0 mm (1.69 in)	スプリングの全長
リールカッター軸ベアリング予圧スプリング	11.5 mm (0.453 in)	スプリングの全長
リールカッター回転トルク	0.8 - 1.0 N・m (8 - 10 kgf・cm)	
エンジンクラッチ	0.5 - 1.0 mm (0.020 - 0.039 in)	エンジンクラッチとクラッチフェーシングのすき間
クラッチ板作動量	1.0 - 2.0 mm (0.039 - 0.079 in)	
クラッチスプリング	61.0 mm (2.40 in)	スプリングの全長

## グリースアップ

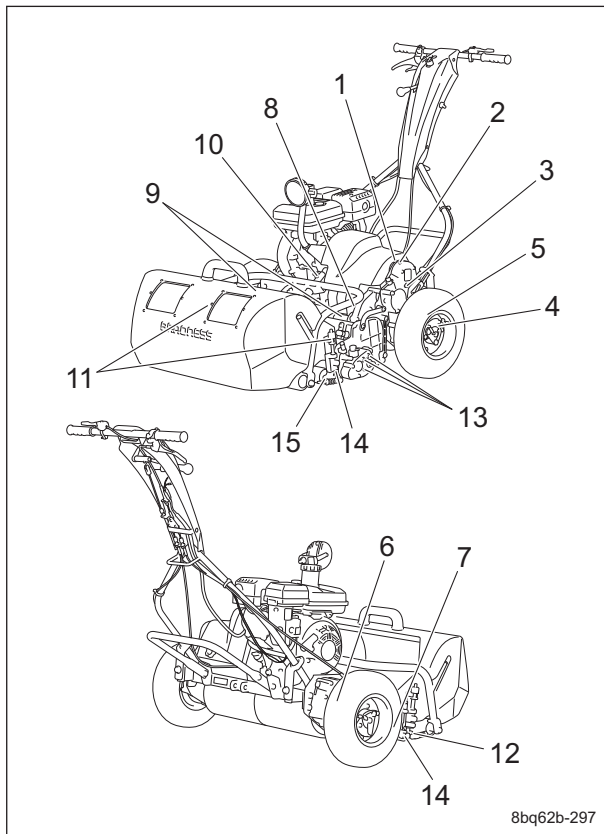
### グリースアップについて

可動部がグリース切れにより、固着したり、破損したりする可能性がありますので、グリースアップの必要性があります。

メンテナンススケジュールに従って、ウレア系2号グリースでグリースアップしてください。その他指定のグリース、潤滑油を使用する場所は、「グリースアップ位置」に記載されています。指定のグリース、潤滑油でグリースアップしてください。

### グリースアップ位置

次の場所にグリースニップルが取り付けられています。

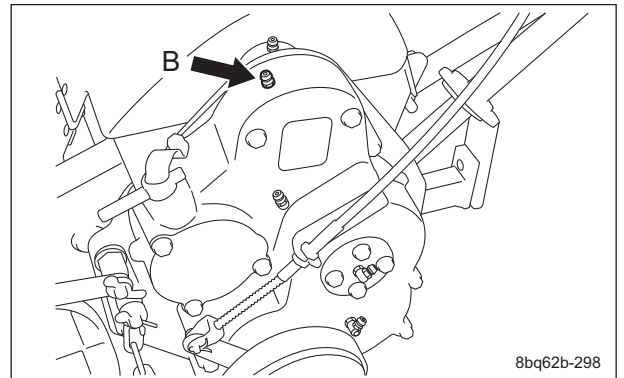


グリースアップ位置\_001

	部位	注油箇所数	注油時間
1	左フレームカバー上部	1	B
2	モア1軸	1	B
3	左フレーム2軸	1	A
4	左フレーム4軸	1	A
5	デフギヤ部	1	A
6	右フレーム2軸	1	A
7	右ギヤケース部	1	A
8	伝導ギヤケース部	1	A
9	伝導軸部	2	A,B
10	アーム取付ヒッチ支点部	1	B
11	リールハウジング部	2	A
12	前ローラー部	2	B
13	グルーマーギヤケース部	3	A
14	グルーマー軸部	2	B

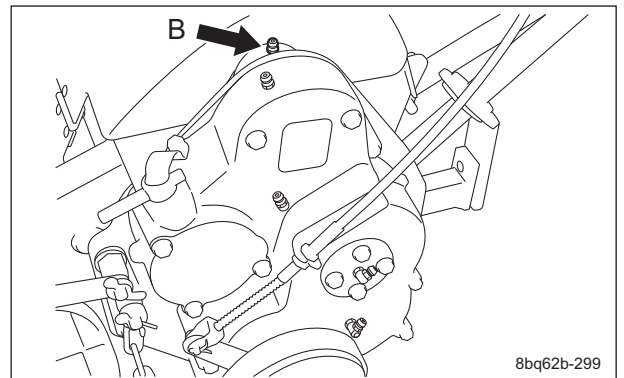
Aは10時間ごと、Bは50時間ごとにグリースアップしてください。

#### 1. 左フレームカバー上部



グリースアップ位置\_002

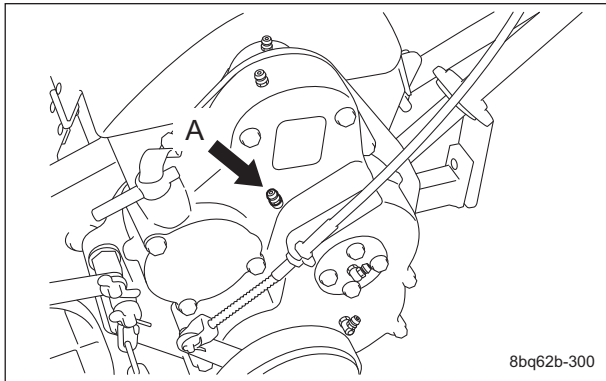
#### 2. モア1軸



グリースアップ位置\_003

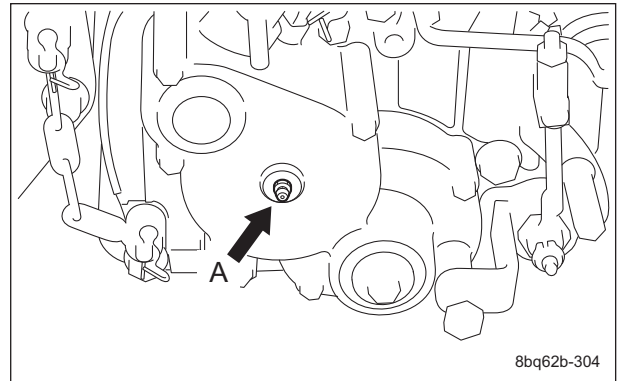
# メンテナンス

## 3. 左フレーム 2 軸



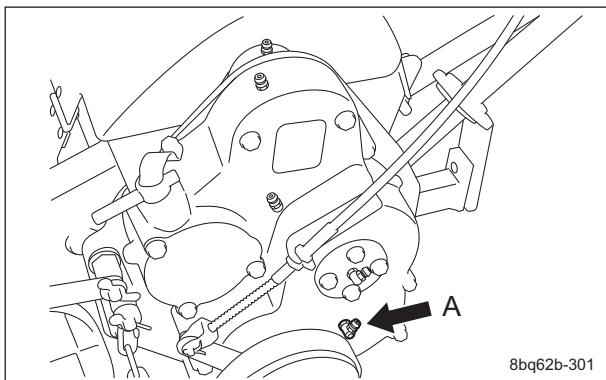
グリースアップ位置\_004

## 7. 右ギヤケース部



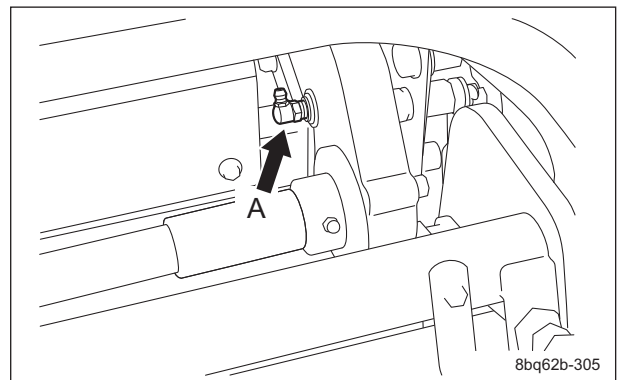
グリースアップ位置\_008

## 4. 左フレーム 4 軸



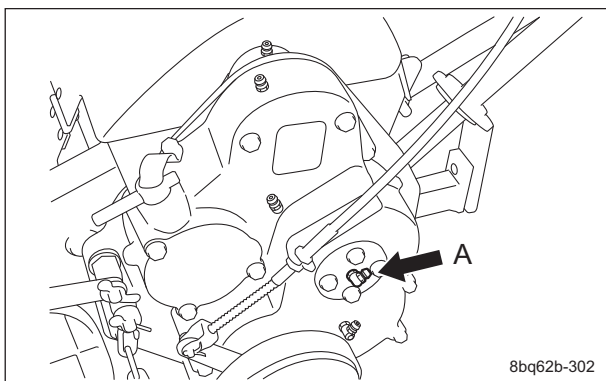
グリースアップ位置\_005

## 8. 伝導ギヤケース部



グリースアップ位置\_009

## 5. デフギヤ部

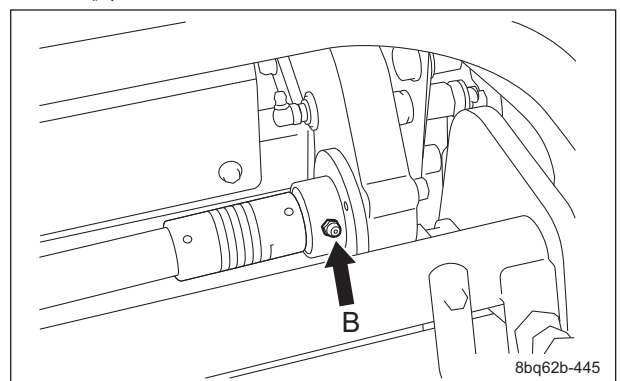


グリースアップ位置\_006

## 9. 伝導軸部

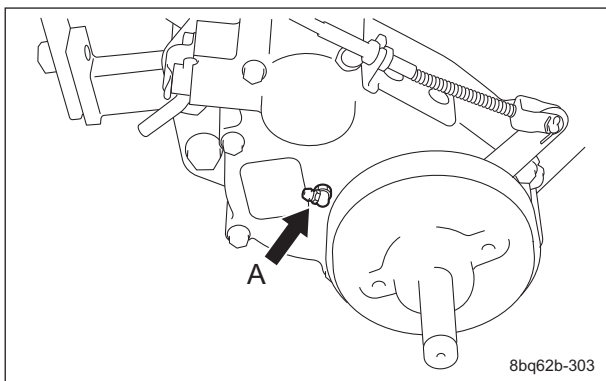
左右に 1 か所ずつあります。

左側



グリースアップ位置\_010

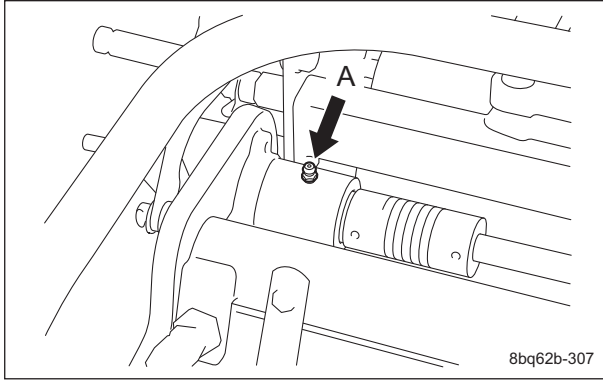
## 6. 右フレーム 2 軸



グリースアップ位置\_007

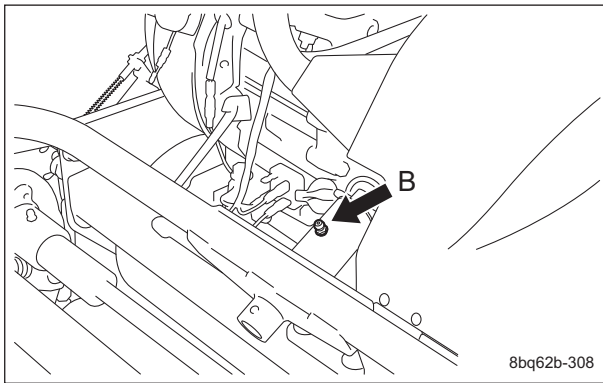


右側



グリースアップ位置\_011

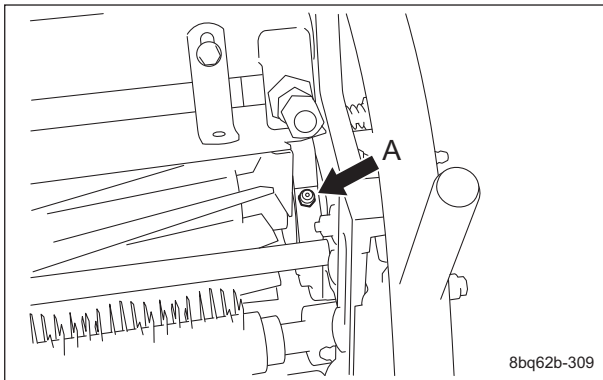
### 10. アーム取付ヒッチ支点部



グリースアップ位置\_012

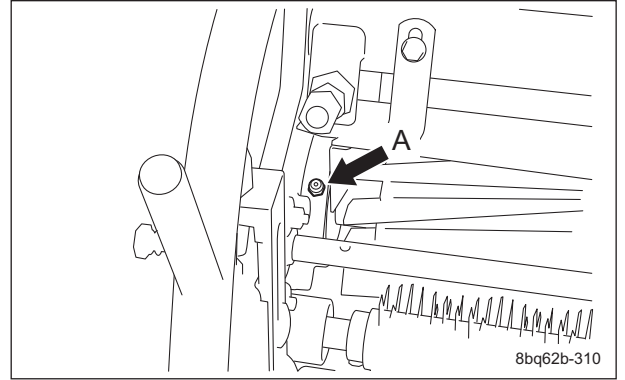
### 11. リールハウジング部 左右に1か所ずつあります。

左側



グリースアップ位置\_013

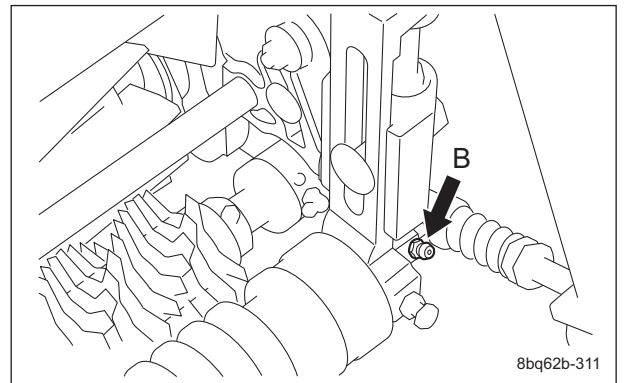
右側



グリースアップ位置\_014

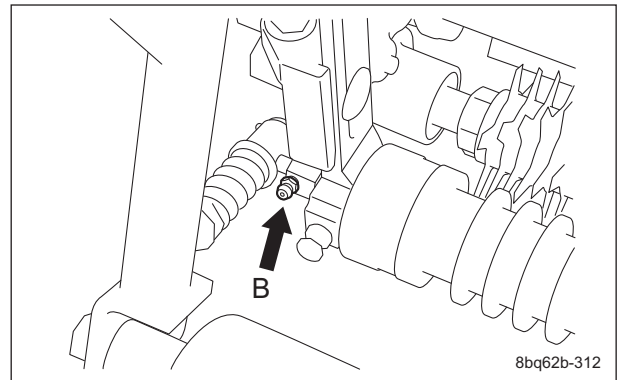
### 12. 前ローラー部 左右に1か所ずつあります。

左側



グリースアップ位置\_015

右側



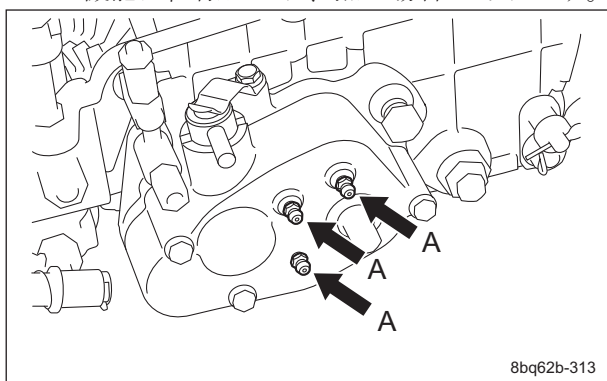
グリースアップ位置\_016

# メンテナンス

## 13. グルーマーギヤケース部

参考：

この機能は仕様により、無い場合があります。



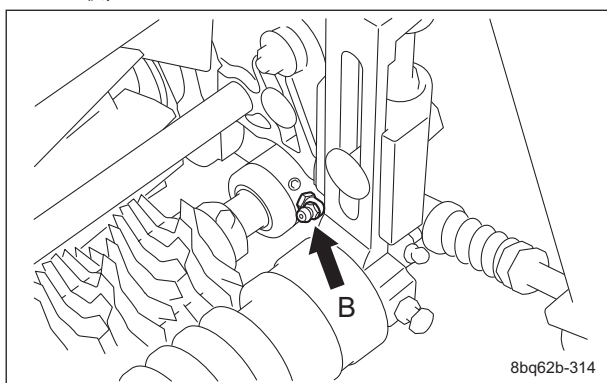
グリースアップ位置\_017

## 14. グルーマー軸部

参考：

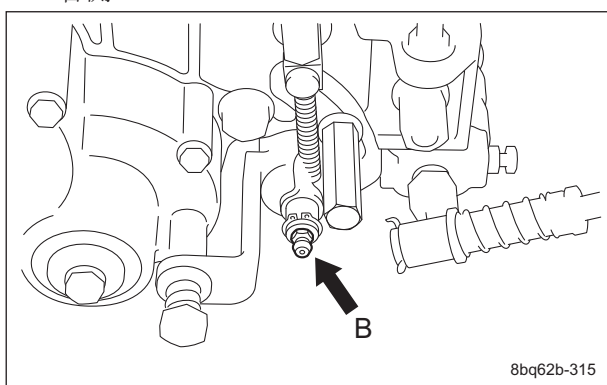
この機能は仕様により、無い場合があります。  
左右に1か所ずつあります。

左側



グリースアップ位置\_018

右側



グリースアップ位置\_019

## メンテナンスの方法

### カッター調節スプリングの調整

#### ⚠ 注意

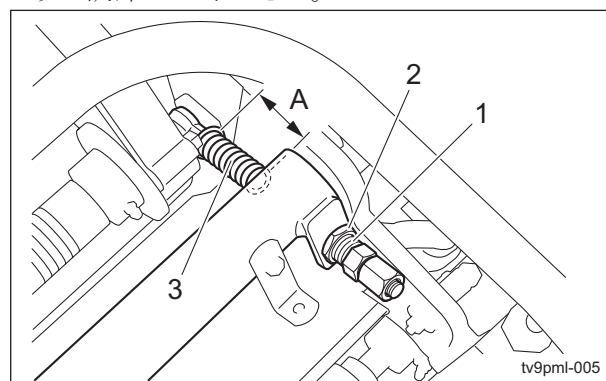
リールカッターとベッドナイフは共に刃物です。  
手足を切るおそれがありますので、取り扱いには  
十分注意してください。

#### ⚠ 注意

リールカッターやベッドナイフを取り扱うとき  
は、手袋などで手を保護してください。  
ただし、リールカッターを回すときに手袋などが  
巻き込まれ、手や指を切るおそれがありますの  
で、十分注意してください。

リールカッター径が小さくなったら、カッター調  
節スプリングの調整をしてください。

1. 刃合わせ調整を行ってください。
2. スプリング調節ネジとナットを緩め、コイルス  
プリングの長さが 43.0 mm (1.69 in) になるよ  
うに調節してください。



カッター調節スプリングの調整\_001

1	スプリング調節ネジ
2	ナット
3	スプリング
A	43.0 mm (1.69 in)

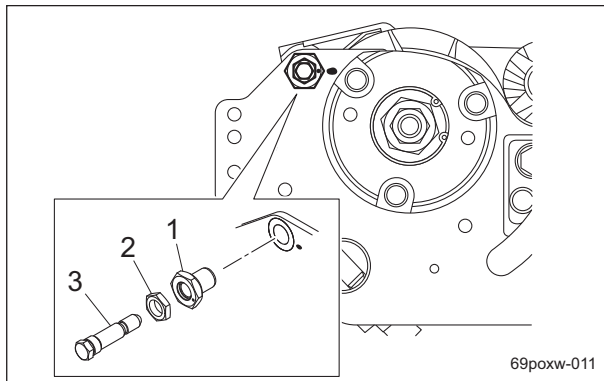
## カム調整

ベッドナイフ左右のカムブッシュを回転させ、ベッドナイフを最大 0.3 mm (0.012 in) 上下できます。

リールカッターとベッドナイフの刃先の平行が出ていない場合に使用します。

リールカッターとベッドナイフのすき間を確認します。

カムブッシュを調整するときは、ロックナットを緩めます。



カム調整\_001

1	カムブッシュ
2	ロックナット
3	カッターピン

左側にすき間ができた場合：

1. 左カムブッシュをすき間の寸法だけ右に回してください。  
ベッドナイフを 0.1 mm (0.004 in) 上げる場合は、左カムブッシュを 30° 右へ回してください。

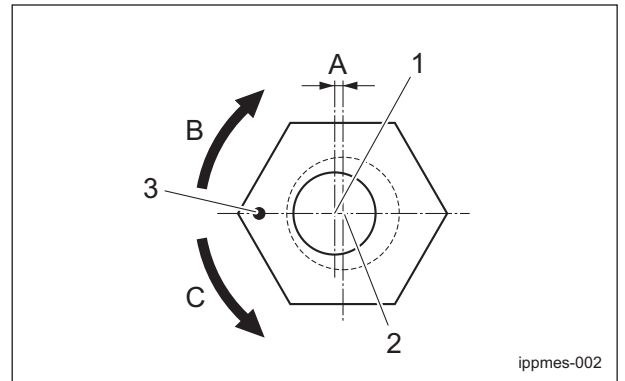
2. 調整後、ロックナットをしっかりと締め付けてください。

右側にすき間ができた場合：

1. 右カムブッシュをすき間の寸法だけ左に回してください。
2. 調整後、ロックナットをしっかりと締め付けてください。

参考：

下図は左側から見た図となります。  
右側は左右反転された状態となります。



カム調整\_002

1	カッターピン中心
2	カムブッシュ中心
3	ポンチマーク
A	0.3 mm (0.012 in)
B	ベッドナイフ上がる
C	ベッドナイフ下がる

# メンテナンス

## バックラッピング

バックラッピングとは、包丁の刃を研ぐようなもので、リールカッターとベッドナイフの刃先が丸みを帯びて切れづらくなった場合、ペースト状の研磨剤を塗って、リールカッターを逆回転させながら刃先を研ぐ作業のことです。

しかし、バックラッピングは応急処置的なもので、完全に切れ味は戻りません。

リールカッターとベッドナイフの刃先が丸みを帯びて切れ味が悪くなった場合は、以下の手順でバックラッピングを行ってください。

### 警告

バックラッピング作業中はリールカッターが回転しています。  
可動部に手足を近づけないでください。

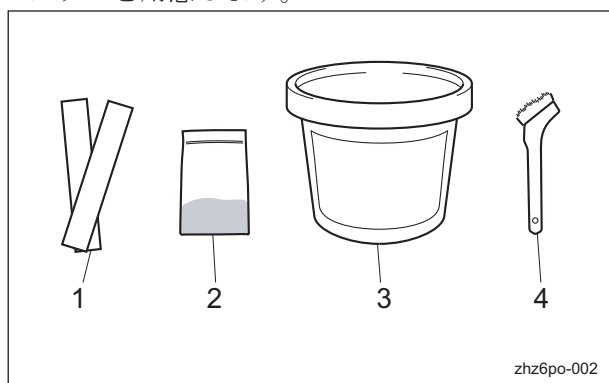
### 注意

リールカッターとベッドナイフは共に刃物です。  
手足を切るおそれがありますので、取り扱いには十分注意してください。

### 注意

二人以上でバックラッピング作業を行わないでください。

1. 新聞紙を短冊型に裂いたもの、バックラッピングパウダーをオイルで混合した研磨剤またはジェルコンパウンド（パロネス純正研磨剤）、ブラシを用意します。



バックラッピング\_001

1	新聞紙
2	バックラッピングパウダー
3	ジェルコンパウンド
4	ブラシ

参考：

研磨剤の混合比は体積比で、バックラッピングパウダー（#200 - #400）1：オイル3 - 4です。

2. ラッピングマシンまたはラッピングハンドルを用意します。

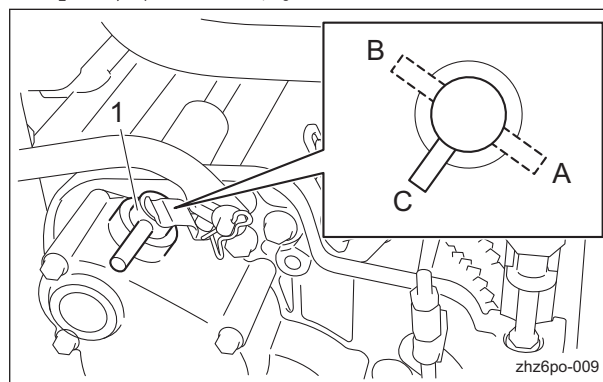
### 注意

リールカッターやベッドナイフを取り扱うときは、手袋などで手を保護してください。  
ただし、リールカッターを回すときに手袋などが巻き込まれると、手や指を切るおそれがありますので十分注意してください。

### 重要

切れ味は、刈り込み後の刃合わせ状態で調べてください。

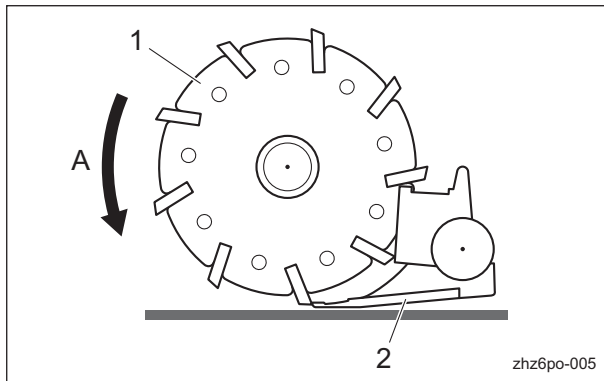
3. エンジンを停止してください。
4. リール回転（高速/低速）切り替えレバーを「停止」の位置にします。



バックラッピング\_002

1	リール回転（高速/低速）切り替えレバー
A	低速
B	高速
C	停止

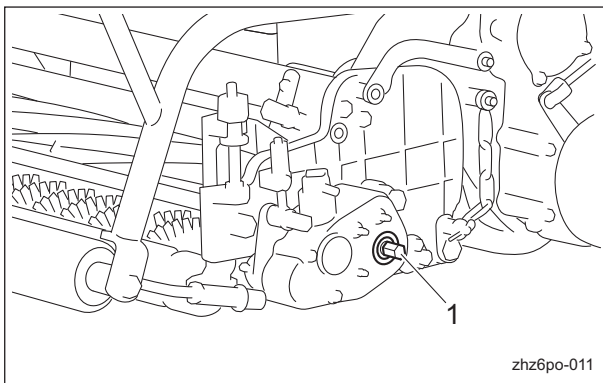
5. 短冊型に裂いた新聞紙 1 - 2 枚をリールカッターとベッドナイフの間に 90° に入れ、モアフレームを左から見てリールカッターを反時計回転に手で回して切り、切れ味を調べます。



バックラッピング\_003

1	リールカッター
2	ベッドナイフ
A	回転方向

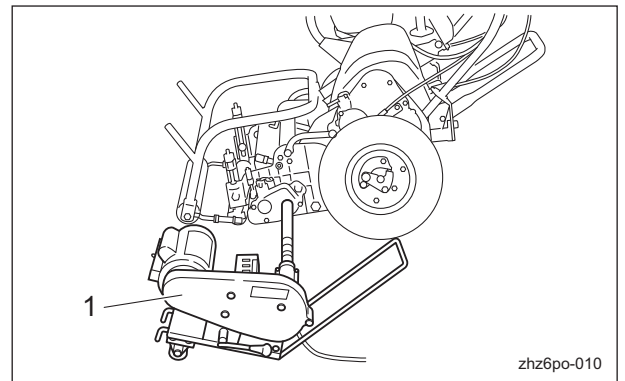
6. リールカッターの全面 (3 - 4 か所程度) にわたり、切れ味を調べます。  
 7. 切れ味を調べ、切れ味の良いところにチョークなどで印を付けます。  
 8. ラッピングボルトの位置を確認してください。



バックラッピング\_004

1	ラッピングボルト
---	----------

9. ラッピングマシンまたはラッピングハンドルをこの機械のラッピングボルトに接続します。



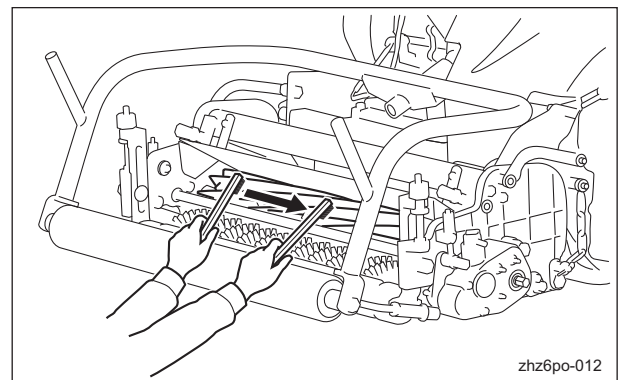
バックラッピング\_005

1	ラッピングマシン
---	----------

10. モアフレームを左から見てリールカッターを時計回転 (逆回転) に回します。  
 ・ ラッピングマシンのスイッチを入れる。  
 または、ラッピングハンドルを回す。

**重要**

リールカッターは (正面から見て) 右側が左側より、早く磨耗するため、研磨剤を塗布するときは、必ず左から右へブラシを動かしてください。



バックラッピング\_006

11. ブラシに研磨剤をつけ、チョークの印を目印にしてリールカッターの切れ味の良い部分の上面に均一に塗布します。  
 (切れ味の悪い箇所には絶対に塗らないください。)  
 12. しばらく回転させておき、接触音がしなくなったら、リールカッターの回転を停止させます。  
 ・ ラッピングマシンのスイッチを切る。  
 または、ラッピングハンドルを回すのをやめる。  
 13. ラッピングマシンまたはラッピングハンドルを取り外します。

# メンテナンス

14. リールカッターに塗布した研磨剤を洗い流すか、ウエスなどでふき取り、切れ味を調べます。
15. 手順5. - 14. の作業を繰り返し、リールカッターの全面（3 - 4か所程度）が均一な切れ味になるようにバックラッピングします。
16. 最後に研磨剤をリールカッターの刃先全幅に塗って、仕上げのバックラッピングを行います。

## 重要

洗浄するときは、エンジンや電装品に水がかからないように注意してください。

17. 洗浄機などで研磨剤をきれいに洗い流します。
18. 切れ味の確認をしながら、刃合わせ調整を行ってください。

## リールカッターの研磨

### ⚠ 注意

リールカッターとベッドナイフは共に刃物です。手足を切るおそれがありますので、取り扱いには十分注意してください。

### ⚠ 注意

刃物に触れる場合は、手を切るおそれがありますので、手袋を着用してください。

リールカッターの研磨とは、リールカッターの真円を出す作業と、リリース（2番）を作る作業のことです。

バックラッピングを行っても、切れ味が戻らない場合や、リリース（2番）がなくなったときにする作業です。

バックラッピングを行っても切れ味が戻らない場合や、リリース（2番）がなくなり、ベタ当たりしバックラッピングに時間がかかるようになった場合は、研磨を行ってください。

また、リールカッターが磨耗して円錐形になってしまった場合は、円筒研磨し、円筒形に戻してください。

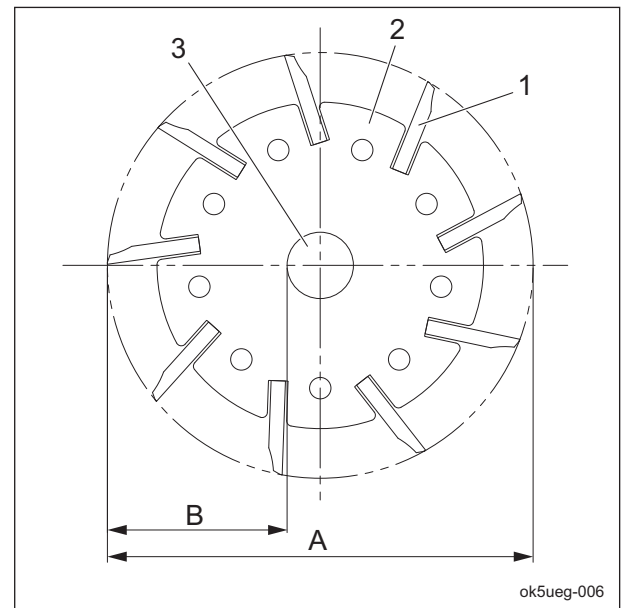
リールカッターの研磨は、購入販売店または弊社までご依頼ください。

リールカッターは、研磨後、リールカッターの外径寸法が使用限界寸法以上残る場合、研磨を行うことができます。

新品		使用限界	
寸法：A (リールカッター外径)	寸法：B (刃先外径部-リールカッター軸外径部)	寸法：A (リールカッター外径)	寸法：B (刃先外径部-リールカッター軸外径部)
101 mm (3.98 in)	37.8 mm (1.49 in)	93 mm (3.66 in)	33.8 mm (1.33 in)

参考：

リールカッター軸の外径寸法は、25.4 mm (1.00 in) です。



リールカッターの研磨\_001

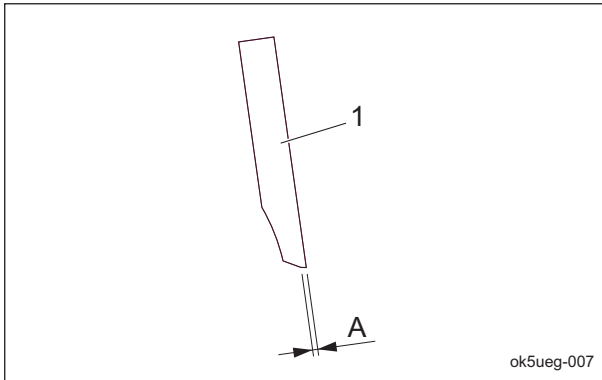
1	リールカッター刃
2	リールカッター円盤
3	リールカッター軸
A	リールカッター外径
B	刃先外径部-リールカッター軸外径部



リールカッターが以下の状態になった場合は、研磨が必要です。

1. リールカッターの外径研磨幅（ベッドナイフ接触部の長さ）が、使用限界寸法以上になった場合。

リールカッター外径寸法（新品）	リールカッター外径研磨幅の使用限界寸法
101 mm (3.98 in)	2.5 mm (0.10 in) (メーカー推奨)



リールカッターの研磨\_002

1	リールカッター刃
A	リールカッター外径研磨幅

2. 刃先が極端に丸くなり、バックラッピングでは刃のエッジが立てられない状態になった場合。
3. リールカッターが磨耗して円錐形になり、刃合わせ調整ができなくなった場合。

## リールカッターの交換

### ⚠ 注意

リールカッターとベッドナイフは共に刃物です。手足を切るおそれがありますので、取り扱いには十分注意してください。

### ⚠ 注意

刃物に触れる場合は、手を切るおそれがありますので、手袋を着用してください。

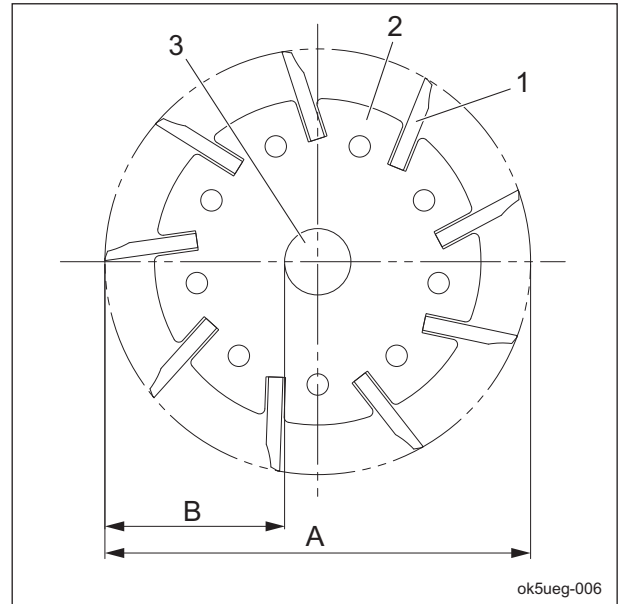
リールカッターの交換の基準は、以下のとおりです。  
ただし、基準値は目安であり、新品状態のリールカッターの性能を保証するものではありません。

1. リールカッターの外径寸法が使用限界寸法以下になった場合。

新品		使用限界	
寸法：A (リールカッター外径)	寸法：B (刃先外径部-リールカッター軸外径部)	寸法：A (リールカッター外径)	寸法：B (刃先外径部-リールカッター軸外径部)
101 mm (3.98 in)	37.8 mm (1.49 in)	93 mm (3.66 in)	33.8 mm (1.33 in)

参考：

リールカッター軸の外径寸法は、25.4 mm (1.00 in) です。



リールカッターの交換\_001

1	リールカッター刃
2	リールカッター円盤
3	リールカッター軸
A	リールカッター外径
B	刃先外径部-リールカッター軸外径部

# メンテナンス

## リールカッターの取り付け

### ⚠ 注意

リールカッターとベッドナイフは共に刃物です。手足を切るおそれがありますので、取り扱いには十分注意してください。

### ⚠ 注意

リールカッターやベッドナイフを取り扱うときは、手袋などで手を保護してください。ただし、リールカッターを回すときに手袋などが巻き込まれ、手や指を切るおそれがありますので、十分注意してください。

### 重要

締め付けトルク一覧を参照してください。異常な締め付け、オーバートルクでの締め付けなどで生じた不具合については、弊社では責任を負いかねます。

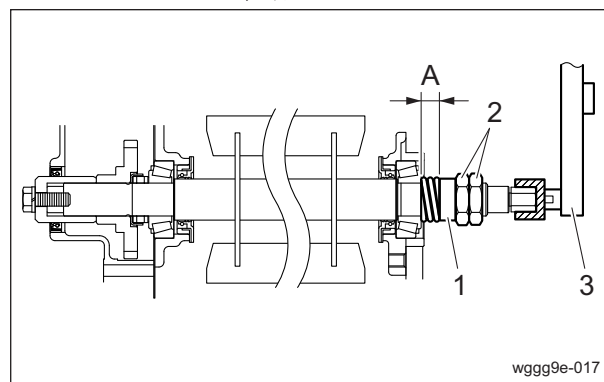
リールカッター左右のベアリングとオイルシールは以下の要領で交換します。

### 重要

ベアリングは 30204JRP6 を使用してください。

1. ベアリングとオイルシールにグリース（エクセライト EP No. 2）を充填してください。
2. リールカッターをフレームに取り付けます。
3. 一度完全にナットを締め付けた後、スプリング長さが、11.5 mm (0.453 in) になる位置までナットを緩め、ロックしてください。  
参考：  
スプリングの圧力によって一定の力で予圧できます。
4. トルクレンチで、リールカッターの回転トルクを測定してください。  
規定値は、0.8 - 1.0 N・m (8 - 10 kgf・cm) です。

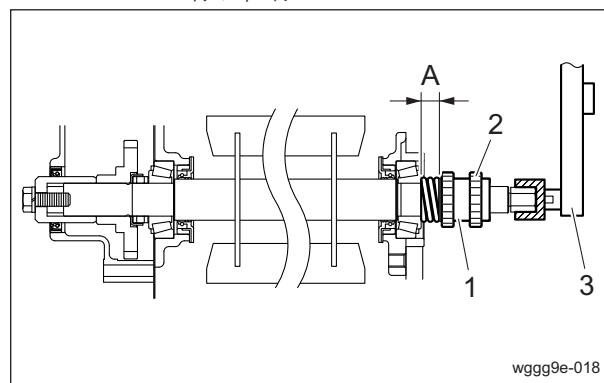
グルーマー無し仕様：



リールカッターの取り付け\_001

1	カラー
2	ナット
3	トルクレンチ
A	11.5 mm (0.453 in)

グルーマー有り仕様：



リールカッターの取り付け\_002

1	リールギヤ
2	ギヤ付きナット
3	トルクレンチ
A	11.5 mm (0.453 in)



## ベッドナイフの交換

### ⚠ 注意

リールカッターとベッドナイフは共に刃物です。手足を切るおそれがありますので、取り扱いには十分注意してください。

### ⚠ 注意

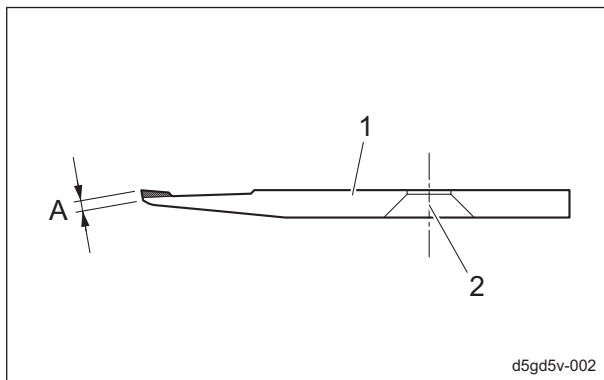
刃物に触れる場合は、手を切るおそれがありますので、手袋を着用してください。

ベッドナイフの交換の基準は、以下のとおりです。ただし、基準値は目安であり、新品状態のベッドナイフの性能を保証するものではありません。

1. リールカッターを研磨した場合。
2. リールカッターを交換した場合。
3. ベッドナイフが磨耗した場合。

ムク刃

ベッドナイフの前面（フロントフェイス）が無くなる前に交換してください。



ベッドナイフの交換\_001

1	ベッドナイフ
2	取り付け穴
A	前面（フロントフェイス）

## ベッドナイフ台の脱着

### ベッドナイフ台の取り外し

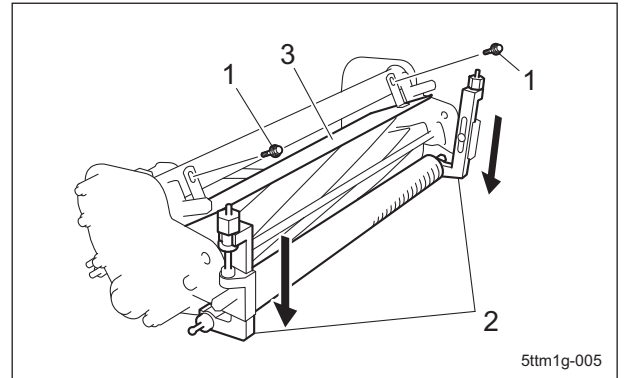
### ⚠ 注意

リールカッターとベッドナイフは共に刃物です。手足を切るおそれがありますので、取り扱いには十分注意してください。

### ⚠ 注意

機械前部を持ち上げて作業するときは落下のおそれがあります。確実に機械をサポートしてください。

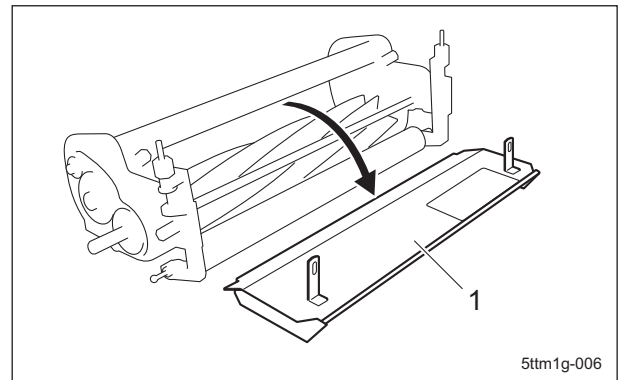
1. ローラーブラケットをリールカバーが当たらない位置まで下げ、ボルトを取り外してください。



ベッドナイフ台の取り外し\_001

1	ボルト
2	ローラーブラケット
3	リールカバー

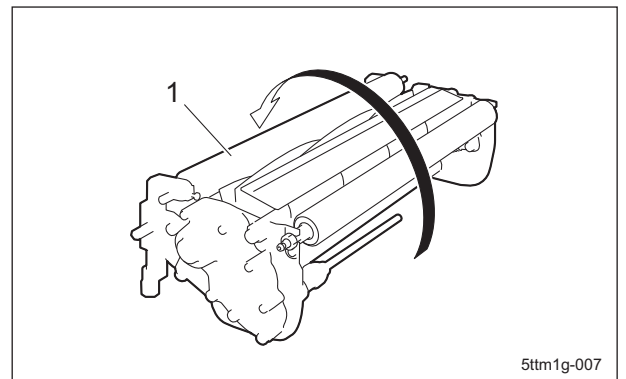
2. リールカバーを取り外してください。



ベッドナイフ台の取り外し\_002

1	リールカバー
---	--------

3. 刈り取り部を裏返してください。

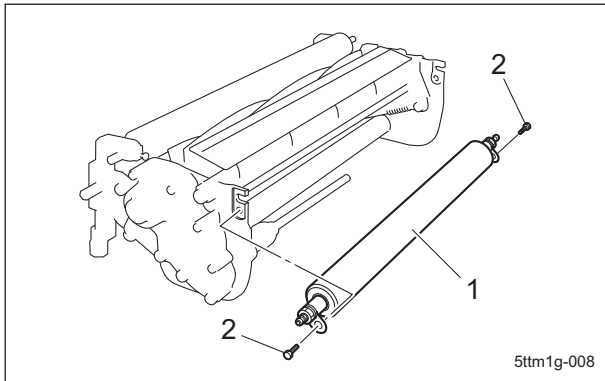


ベッドナイフ台の取り外し\_003

# メンテナンス

1	刈り取り部
---	-------

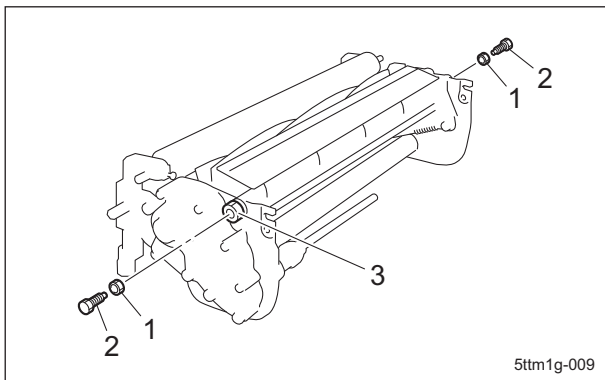
4. ボルトを取り外し、後ローラー Assy を取り外してください。



ベッドナイフ台の取り外し\_004

1	後ローラー Assy
2	ボルト

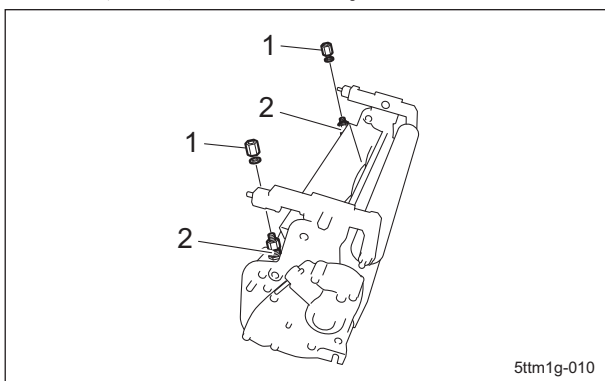
5. 左右のロックナットを緩め、カッターピンを取り外してください。



ベッドナイフ台の取り外し\_005

1	ロックナット
2	カッターピン
3	カムブッシュ

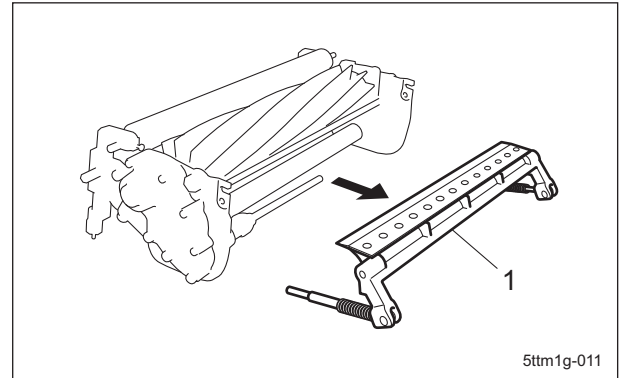
6. ローラーブラケットが上向きになるように刈り取り部を起し、左右のカッター調節ナットを取り外してください。



ベッドナイフ台の取り外し\_006

1	カッター調節ナット
2	カッター調節ボルト

7. 刈り取り部を裏返し、ベッドナイフ台 COMP を取り外してください。



ベッドナイフ台の取り外し\_007

1	ベッドナイフ台 COMP
---	--------------

## ベッドナイフ台の取り付け

**注意**

リールカッターとベッドナイフは共に刃物です。手足を切るおそれがありますので、取り扱いには十分注意してください。

**注意**

リールカッターやベッドナイフを取り扱うときは、手袋などで手を保護してください。ただし、リールカッターを回すときに手袋などが巻き込まれ、手や指を切るおそれがありますので、十分注意してください。

**注意**

機械前部を持ち上げて作業するときは落下のおそれがあります。確実に機械をサポートしてください。

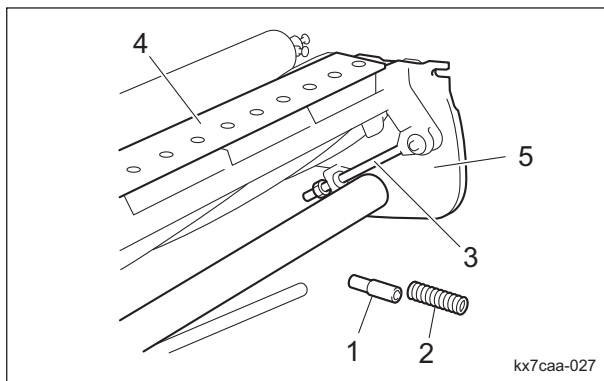
**重要**

モアフレームにカムブッシュが入っていますので、固着が無いか確認してください。

**重要**

ベッドナイフ台 COMP がモアフレームと平行になるように取り付けてください。締め付けの際、両方のアームがひねらないように注意してください。

1. 左右のカッター調節ボルトからカラーと圧縮スプリングを取り外し、ベッドナイフ台 COMP をモアフレームに仮に取り付けてください。



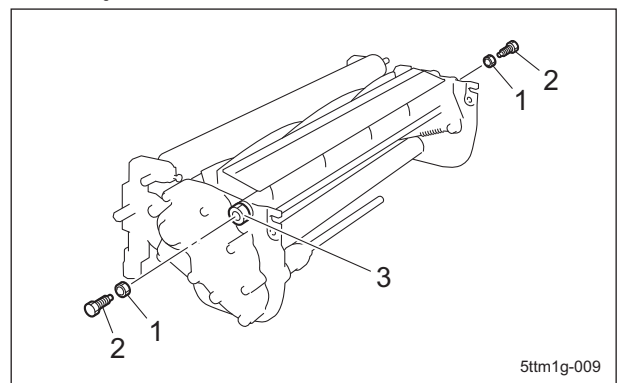
ベッドナイフ台の取り付け\_001

1	カラー
2	圧縮スプリング
3	カッター調節ボルト
4	ベッドナイフ台 COMP
5	モアフレーム

2. 左右のカッターピンを仮に取り付けてください。

参考：

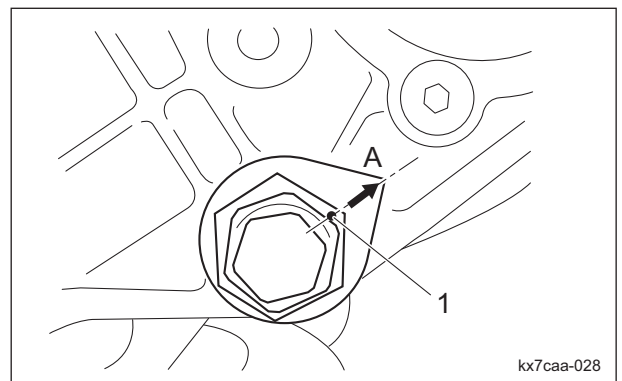
この時点では、ロックナットはカッターピンのヘッド側にねじ込んでおき、ロックナットがカムブッシュに接触しないようにしてください。



ベッドナイフ台の取り付け\_002

1	ロックナット
2	カッターピン
3	カムブッシュ

3. 左右のカムブッシュのポンチマークを進行方向側に合わせてください。

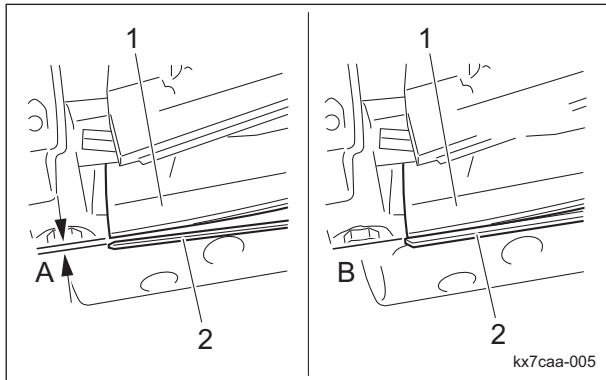


ベッドナイフ台の取り付け\_003

1	ポンチマーク
A	進行方向

# メンテナンス

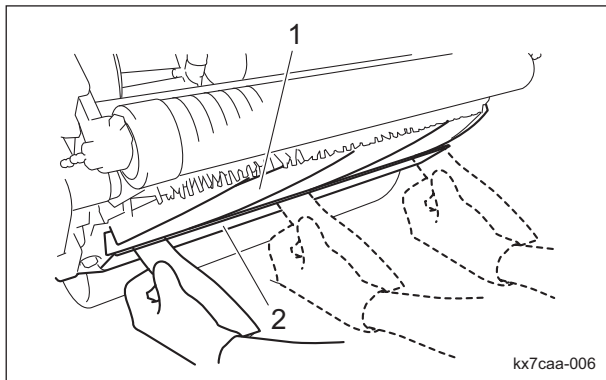
4. リールカッターにベッドナイフが接触していることを確認してください。



ベッドナイフ台の取り付け\_004

1	リールカッター
2	ベッドナイフ
3	すき間あり
4	すき間なし

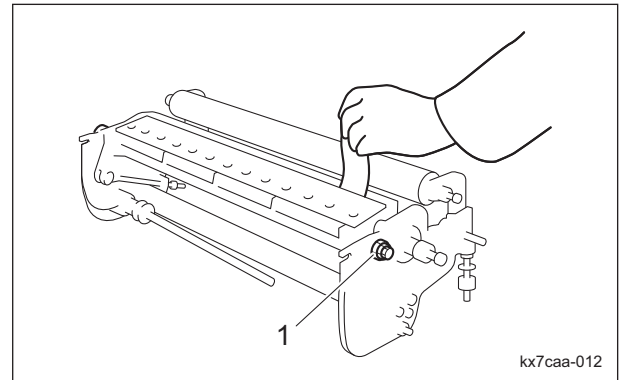
5. 短冊型に裂いた新聞紙 1 - 2 枚をリールカッターとベッドナイフの間に 90° に入れ、モアフレームを左から見てリールカッターを反時計回転に手で回して、リールカッターの全面 (3 - 4 か所程度) にわたり、切れ味を調べてください。



ベッドナイフ台の取り付け\_005

1	リールカッター
2	ベッドナイフ

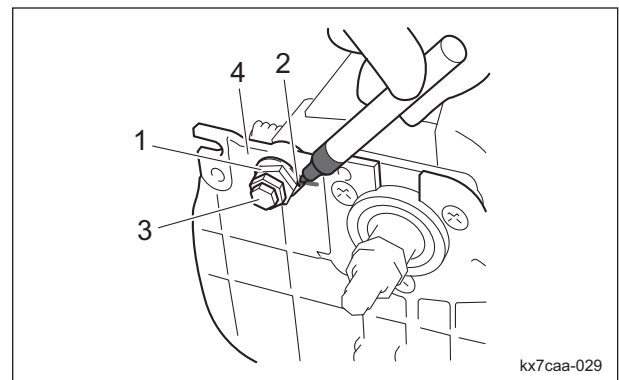
6. 両端が切れるように、カムブッシュの位置を調整してください。



ベッドナイフ台の取り付け\_006

1	カムブッシュ
---	--------

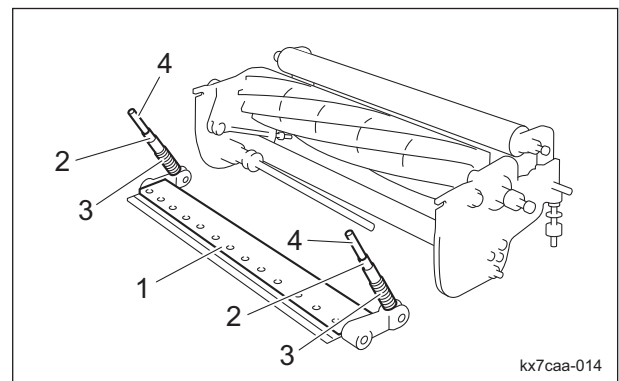
7. カムブッシュのポンチマークの位置をモアフレームにマーカなどで印をつけ、カッターピンを取り外してください。



ベッドナイフ台の取り付け\_007

1	カムブッシュ
2	ポンチマーク
3	カッターピン
4	モアフレーム

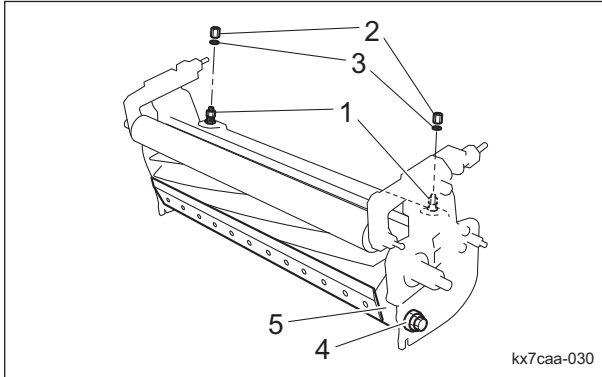
8. ベッドナイフ台 COMP を取り外し、左右のカッター調節ボルトに圧縮スプリングとカラーを取り付けてください。



ベッドナイフ台の取り付け\_008

1	ベッドナイフ台 COMP
2	カラー
3	圧縮スプリング
4	カッター調節ボルト

9. ベッドナイフ台 COMP を取り付けてください。
10. ベッドナイフ台とカムブッシュのカッターピン取り付け穴の位置が合うように、カッター調節ナットを左右均等に締め付けてください。



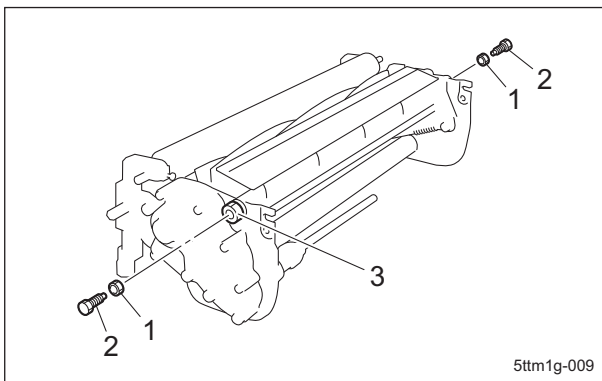
ベッドナイフ台の取り付け\_009

1	カッター調節ボルト
2	カッター調節ナット
3	座金
4	カムブッシュ
5	ベッドナイフ台

**重要**

カムブッシュが印をつけた位置から動かないようにしてください。

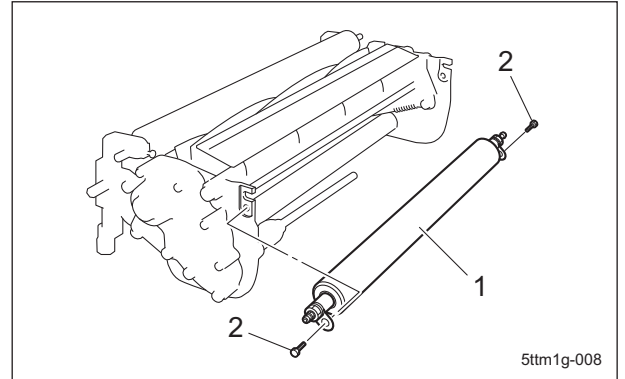
11. 左右のカッターピンにロックナットを取り付けてください。
12. カッターピンをベッドナイフ台とカムブッシュのカッターピン取り付け穴に締め込み、ロックナットを締め付けて固定してください。



ベッドナイフ台の取り付け\_010

1	ロックナット
2	カッターピン
3	カムブッシュ

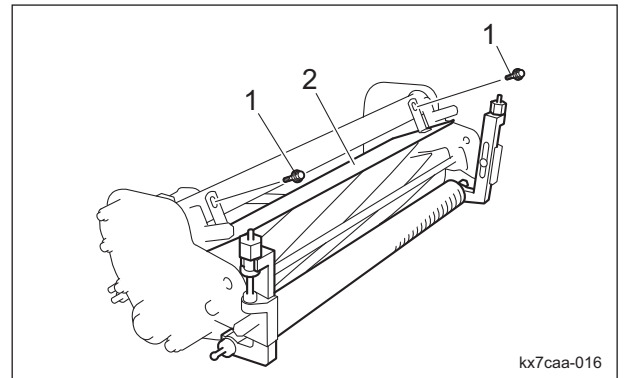
13. 後ローラー Assy を取り付けてください。



ベッドナイフ台の取り付け\_011

1	後ローラー Assy
2	ボルト

14. 刈高調整をしてください。
15. リールカバーを取り付け、ボルトを締め付けてください。



ベッドナイフ台の取り付け\_012

1	ボルト
2	リールカバー

# メンテナンス

## ベッドナイフの脱着

### ベッドナイフの取り外し

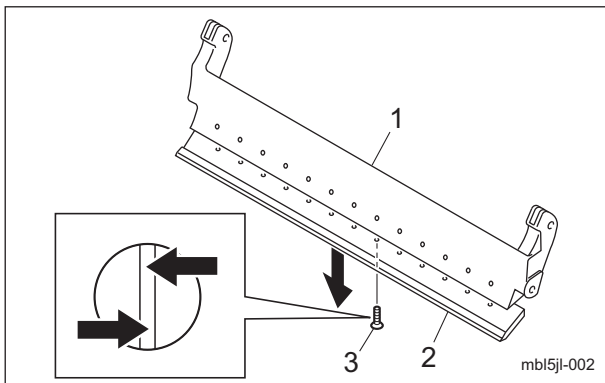
#### ⚠ 注意

リールカッターとベッドナイフは共に刃物です。手足を切るおそれがありますので、取り扱いには十分注意してください。

#### ⚠ 注意

機械前部を持ち上げて作業するときは落下のおそれがあります。確実に機械をサポートしてください。

1. ベッドナイフ台 COMP を取り外してください。
2. ベッドナイフ台 COMP を安定した台の上に乗せてください。
3. ショックドライバーまたはポンチでねじを取り外し、ベッドナイフを取り外してください。



ベッドナイフの取り外し\_001

1	ベッドナイフ台
2	ベッドナイフ
3	ねじ

### ベッドナイフの取り付け

#### ⚠ 注意

リールカッターとベッドナイフは共に刃物です。手足を切るおそれがありますので、取り扱いには十分注意してください。

#### ⚠ 注意

機械前部を持ち上げて作業するときは落下のおそれがあります。確実に機械をサポートしてください。

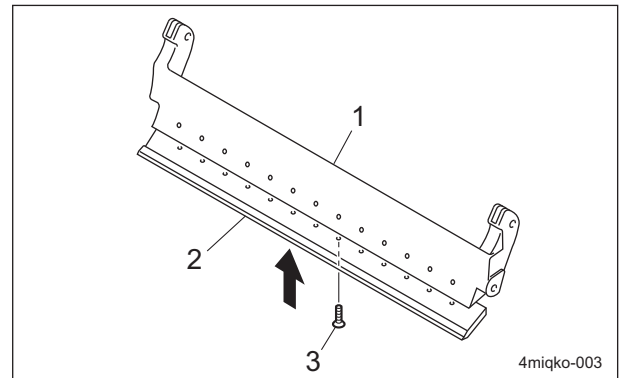
#### 重要

ベッドナイフ台のナイフ取付面をキズつけないように注意してください。さびや汚れを落としてください。

#### 重要

ねじは新品に交換してください。

1. ショックドライバーでねじを均一に締め付け、ベッドナイフを取り付けてください。

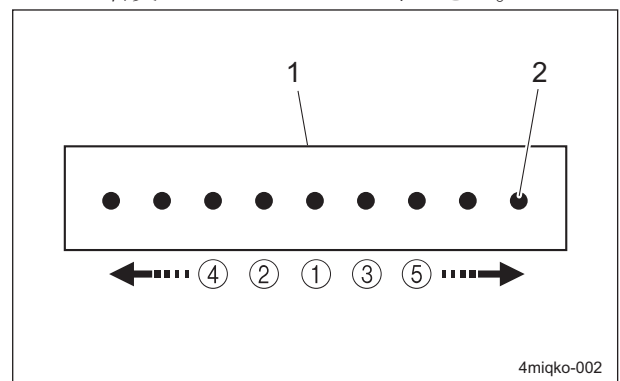


ベッドナイフの取り付け\_001

1	ベッドナイフ台
2	ベッドナイフ
3	ねじ

#### 参考：

ベッドナイフを取り付けるときは、初めに中央をねじ止めし、以後中央から外側に向かって左右交互にねじ止めしてください。



ベッドナイフの取り付け\_002

1	ベッドナイフ
2	ねじ

## ブレーキの調整

**注意**

ブレーキワイヤーが切れると、この機械は停止不能となります。  
亀裂、損傷などがある場合は、直ちに交換してください。

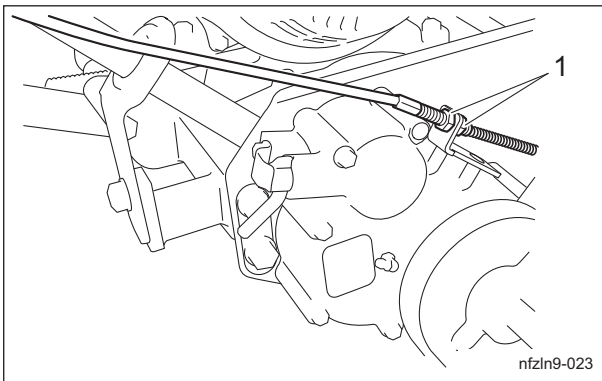
**注意**

ブレーキをかけても、ブレーキの効きが悪くなったら、ブレーキワイヤーの調整をしてください。

**注意**

左右のブレーキの効きが違くと、思わぬ事故をおこすおそれがあります。

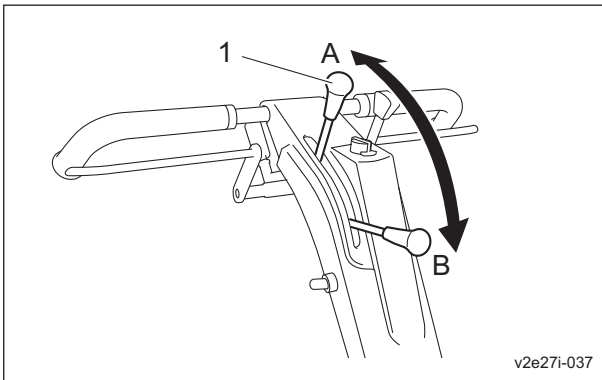
1. ブレーキは、ブレーキワイヤーのロックナットで調整してください。



ブレーキの調整\_001

1	ロックナット
---	--------

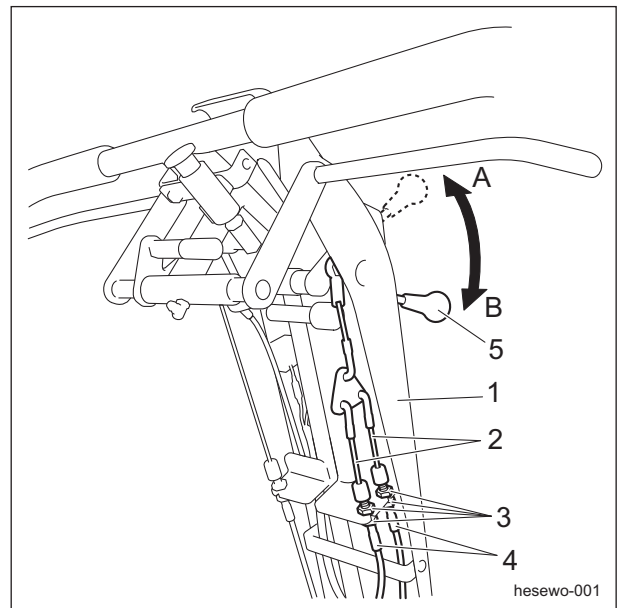
2. 反対側のブレーキも同様の手順で調整してください。
3. ブレーキレバーをロックからロック解除にしてください。



ブレーキの調整\_002

1	ブレーキレバー
A	ロック
B	ロック解除

4. ハンドルカバー裏側のブレーキワイヤーのロックナットをすべて緩めてください。
5. 左右のブレーキワイヤーに少し遊びがあるように、アジャストボルトを上下させて、ロックナットで調整してください。
6. ブレーキレバーをロックしたときに、左右のブレーキワイヤーに張りがあるように、アジャストボルトを上下させて、ロックナットで調整してください。
7. ブレーキレバーをロックしたとき、ブレーキの効きが悪い場合、またはロック解除したときブレーキシューの引きずりがある場合は、アジャストボルトを上下させて、ロックナットで調整してください。
8. 左右のブレーキが均等に確実に効くことを確認してください。
9. 上記手順を繰り返し行い、ブレーキワイヤーを調整してください。



ブレーキの調整\_003

1	ハンドルカバー
2	ブレーキワイヤー
3	ロックナット
4	アジャストボルト
5	ブレーキレバー
A	ロック
B	ロック解除



# メンテナンス

10. 正しく調整されたら、すべてのロックナットを締め付けてください。

参考：

ドラムを回したときに擦れる音がしたり、回転が重い場合は、ブレーキシューがブレーキドラムに当たっている可能性があります。その場合は再調整を行ってください。

## エンジンクラッチ部の調整

エンジンクラッチの芯出し調整をする場合：エンジンを載せ替えた場合や、クラッチ部品の交換を行った場合は、エンジンクラッチの芯出し調整をしてください。

1. エンジンクラッチの調整をしてください。
2. クラッチワイヤーの調整をしてください。
3. クラッチスプリングの調整をしてください。

エンジンクラッチのすき間調整をする場合：クラッチワイヤーの交換を行った場合や、クラッチがすべってしまう場合は、エンジンクラッチのすき間調整をしてください。

1. クラッチワイヤーの調整をしてください。
2. クラッチスプリングの調整をしてください。

## エアクリーナーの交換

エアクリーナーエレメントが汚れていると、エンジン不調の原因となります。

エンジンの寿命を延ばすために適切な時期に交換をするように心掛けてください。

1. エアクリーナーエレメントの交換時期は、以下のとおりです。
  - [1] エアクリーナーエレメントは、メンテナンススケジュールに従って交換してください。
  - [2] 汚れの多い場合は、規定時間に達していなくても交換してください。
2. エアクリーナーエレメントの交換は、エアクリーナーの清掃と同様の手順で行ってください。
 

「エアクリーナーの清掃」(Page 4-4)

## エンジンオイルの交換

### ▲ 注意

熱いオイルが皮膚に付くと火傷をするおそれがありますので、十分注意してください。

### 重要

エンジンオイルを交換する場合は、エンジンオイルを容器で受け、地域の法律に従って適切に処分してください。

### 重要

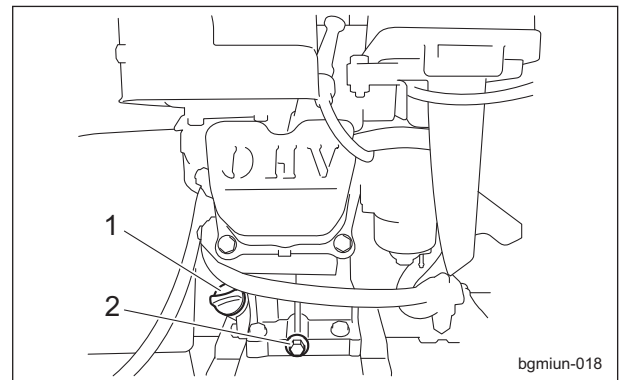
エンジンオイルは、API サービス分類の SE 級以上で、使用環境（気温）に合わせた SAE 粘度のオイルを使用してください。

### 重要

オイルレベルゲージは、確実にねじ込んでください。

エンジンオイルが汚れていたり、埃の多い環境で運転した場合や、エンジンを高負荷あるいは高温で運転した場合は、オイル交換の回数を増やしてください。

1. 機械を平らな場所に移動させ、エンジンを停止してください。
2. エンジンオイルが温まっている間にドレンプラグを取り外し、エンジンオイルを容器に抜き取ってください。
3. ドレンプラグをエンジンに再度取り付けてください。
4. オイルレベルゲージを取り外してください。
5. オイル注入口から新しいエンジンオイルを入れてください。  
エンジンオイル量は、0.5 dm<sup>3</sup> (0.5 L) です。
6. エンジンを水平な状態にし、注入口からオイルレベルゲージをねじ込まずにエンジンオイル量を調べてください。



エンジンオイルの交換\_001

1	オイルレベルゲージ (オイル注入口)
2	ドレンプラグ

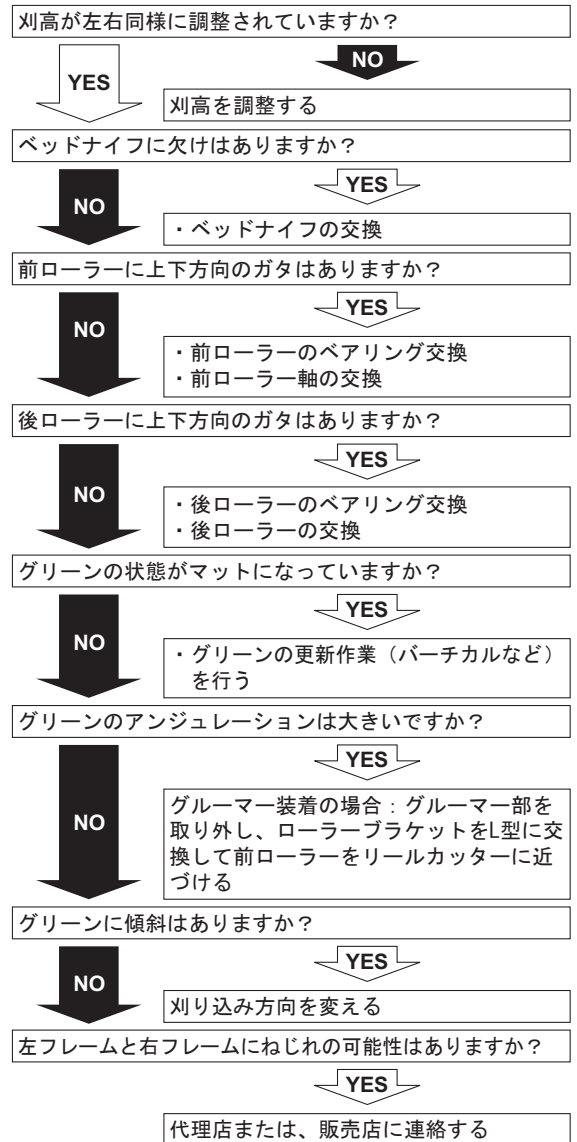
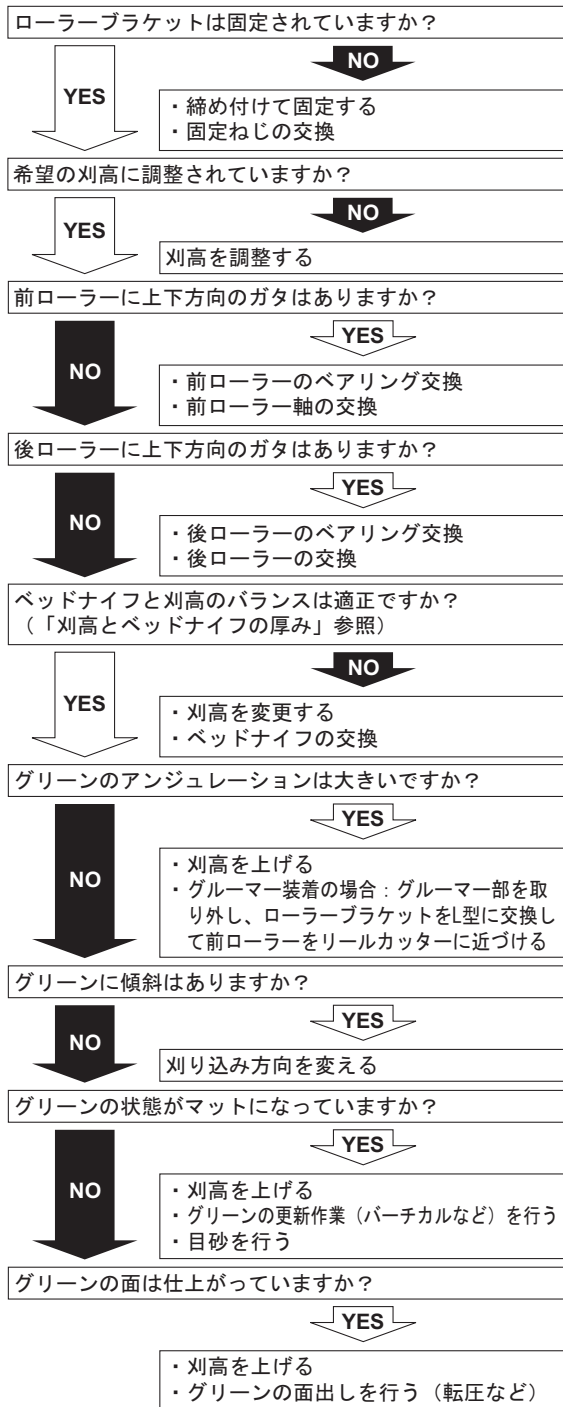
7. オイルレベルゲージで量を確認した後、不足していれば追加してください。
8. オイルレベルゲージを確実にねじ込んでください。
9. 機体の下を確認し、油漏れが無いことを確認してください。



## 刈り込みの不具合対処

## スジの発生（ブロック状の段差）

### カジリの発生



メンテナンス

7x9s4e-002

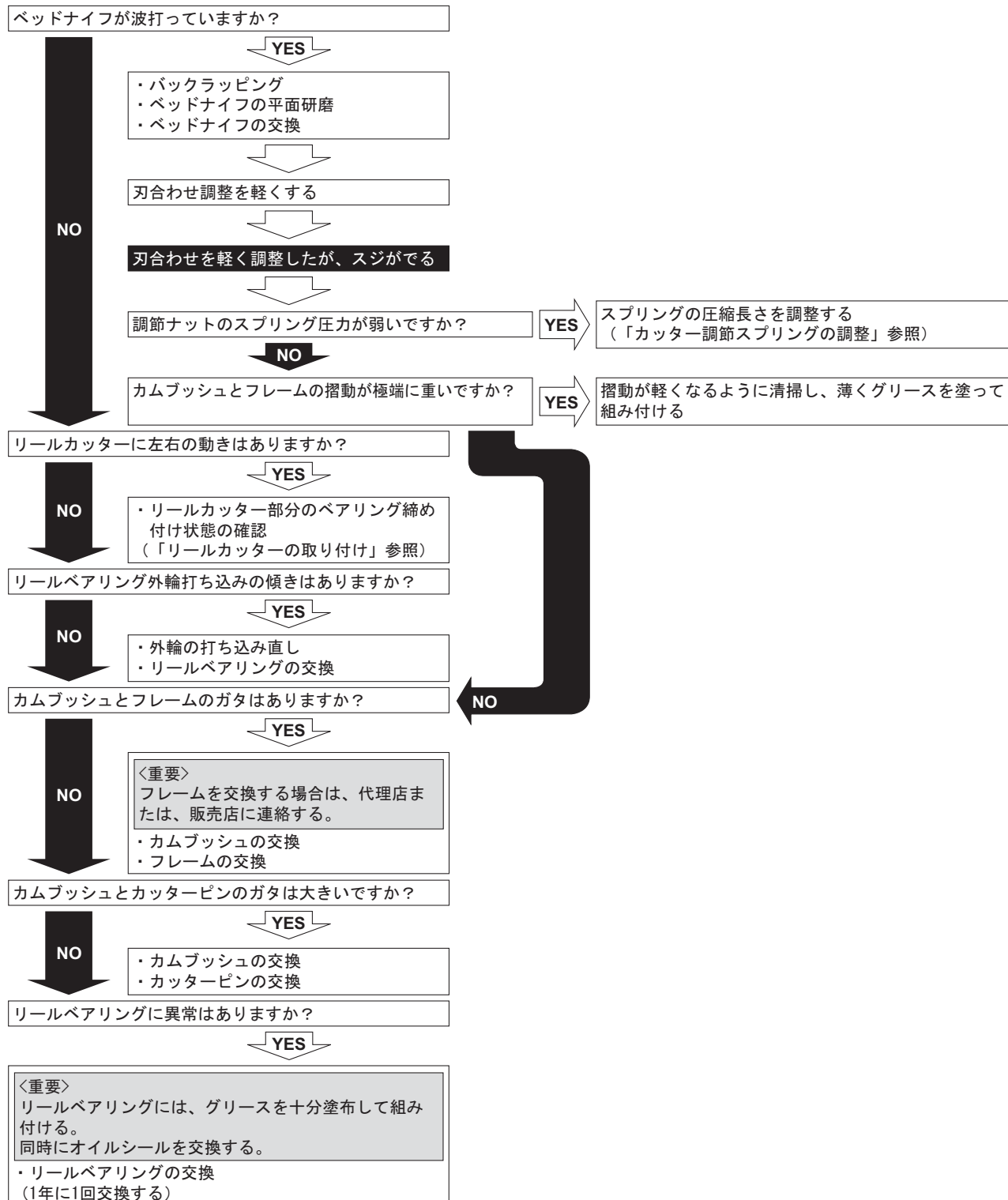
スジの発生（ブロック状の段差）\_001

iuwt3m-002

カジリの発生\_001

# メンテナンス

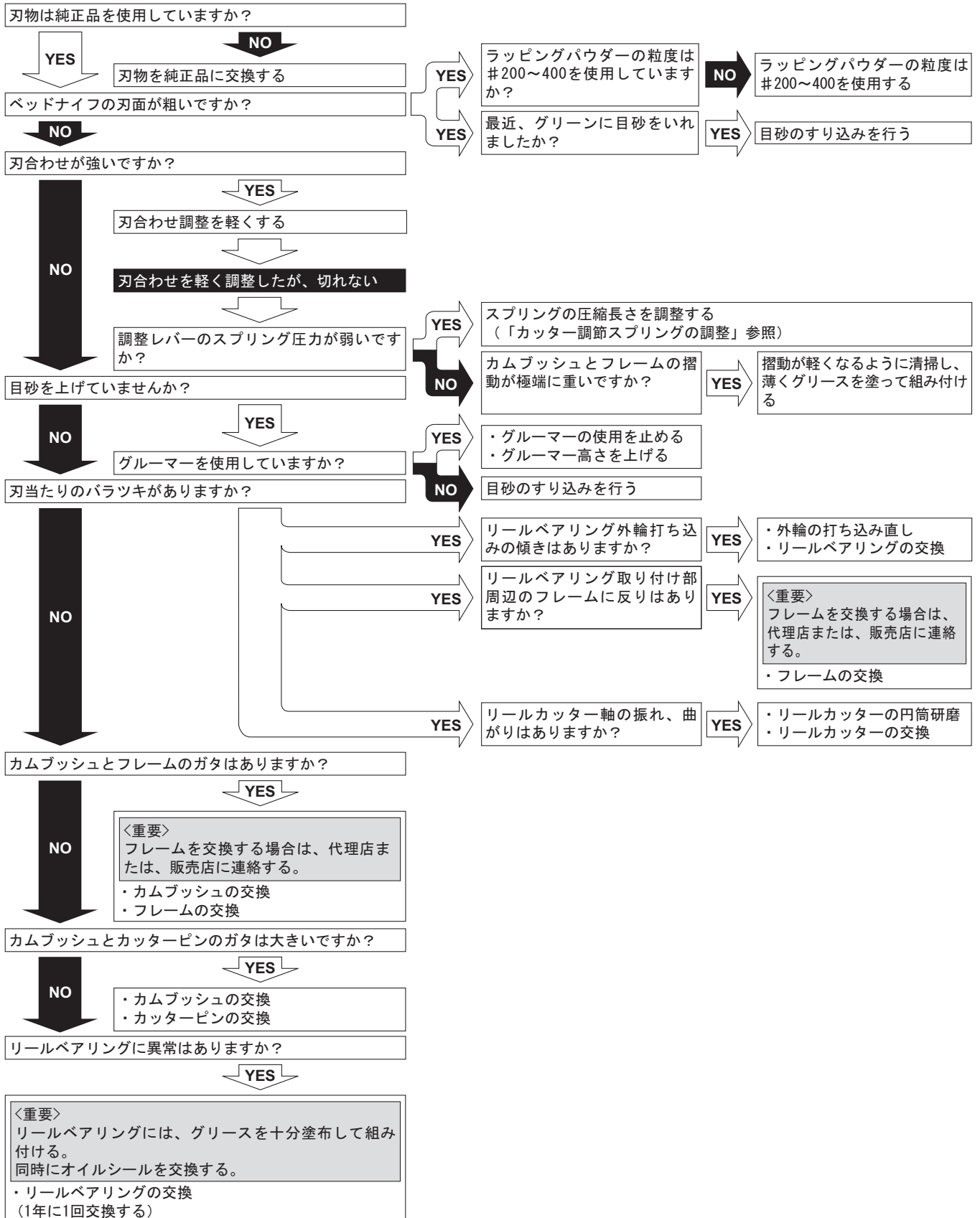
## スジの発生（白く帯状に見える）



or58dr-003

スジの発生（白く帯状に見える）\_001

## 刃が切れない



メンテナンス

# メンテナンス

## 刃合わせの片ぎき

片ぎきとは、左右のカッター調節ナットを締め付ける力に違いがでること、または片側の刃のみ接触し、調整できない状態のことです。  
機械本来の性能を持続させるためにも速やかに解消するための対応をしてください。

片ぎきになる原因	解消するための対応
リールカッターの片減り	リールカッターの円筒研磨 リールカッターの交換
ベッドナイフの片減り	ベッドナイフの平面研磨 ベッドナイフの交換
フレームのねじれ	フレームを平行に組み直す

### 重要

症状の度合いにより、対応できない場合があります。

### 重要

応急処置をすることで、症状が進行し、刈り込みにおける不具合を発生させることがあります。

応急処置：

- ・ カムブッシュによる調整  
「カム調整」(Page 5-11)
- ・ スプリング圧の調整  
「カッター調節スプリングの調整」(Page 5-10)

**BARONESS**<sup>®</sup>  
Quality on Demand



株式会社 共 栄 社

〒442-8530  
愛知県豊川市美幸町1-26

TEL (0533) 84-1221  
FAX (0533) 84-1220