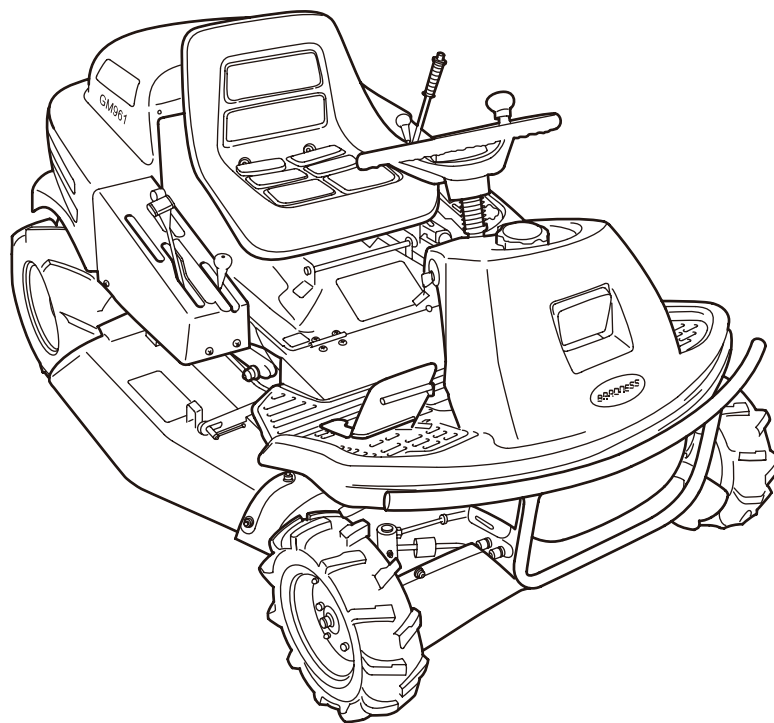


# GM961

小型乗用ロータリーモア

## パーツカタログ



Serial No.20001-

**BARONNESS**<sup>®</sup>  
Quality on Demand

Ver.1.0

## 目 次

1. 走行部A	1・2
2. 走行部B (標準フットペダル仕様)	3・4
3. カバー・フレーム部	5・6
4. ステアリング部A	7・8
5. ステアリング部B	9・10
6. シート部	11・12
7. テンション部	13・14
8. ローター部A	15・16
9. ローター部B	17・18
10. エンジン部A	19・20
11. エンジン部B	21・22
12. 走行部B (手動操作仕様)	23・24
13. 付属品部	25・26

### ☆部品注文について

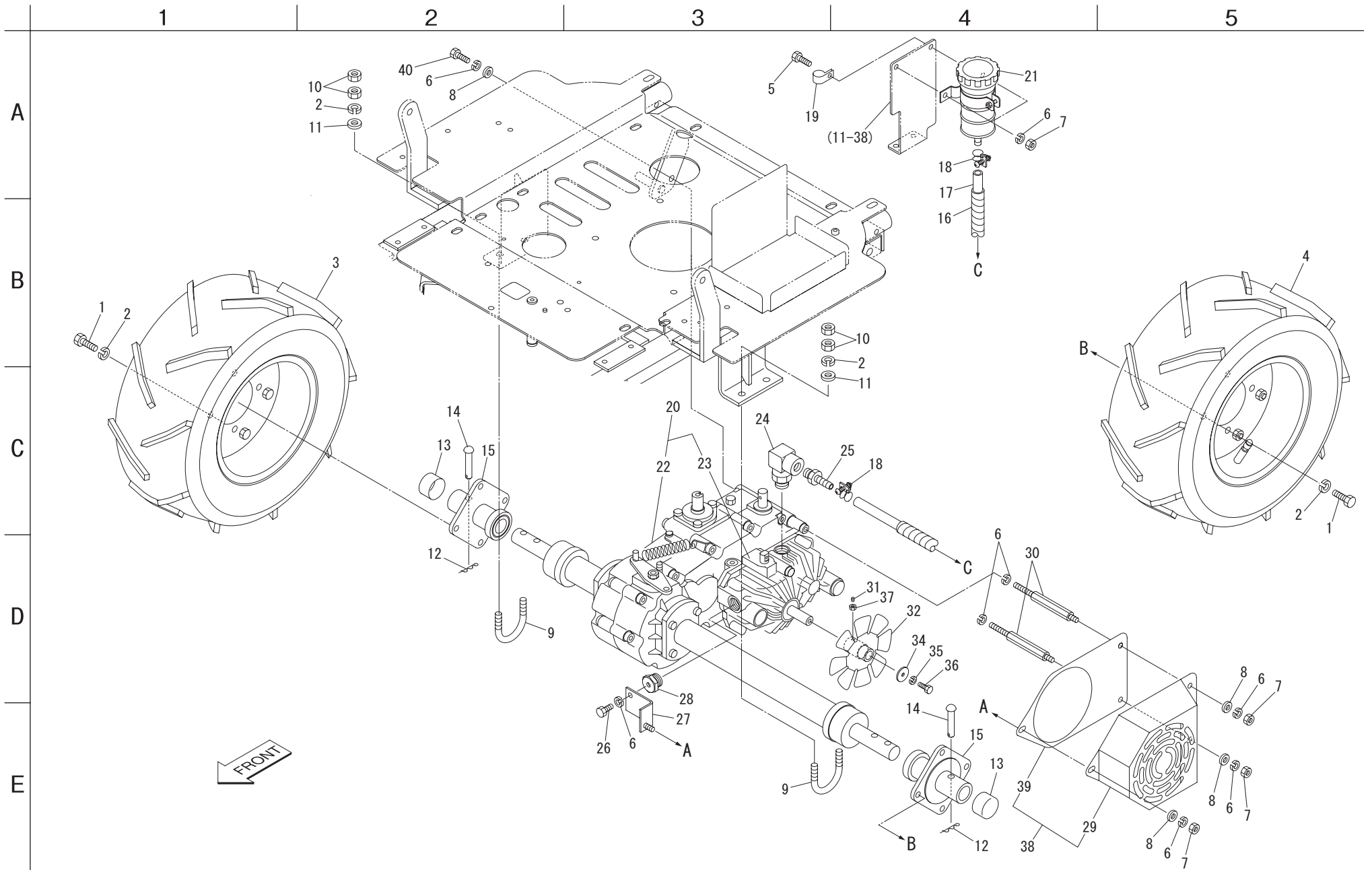
本パーツ表の部品は電算機にて管理しておりますが、誤送の原因ともなりますので、部品注文の際は必ずカタログ番号、コード番号、部品名称でご注文ください。

(例)	カタログ番号	コード番号	部品名称	個数
	1-1	K0000100202	10ボルト20	8

# MEMO

# 1. 走行部A

# GM961



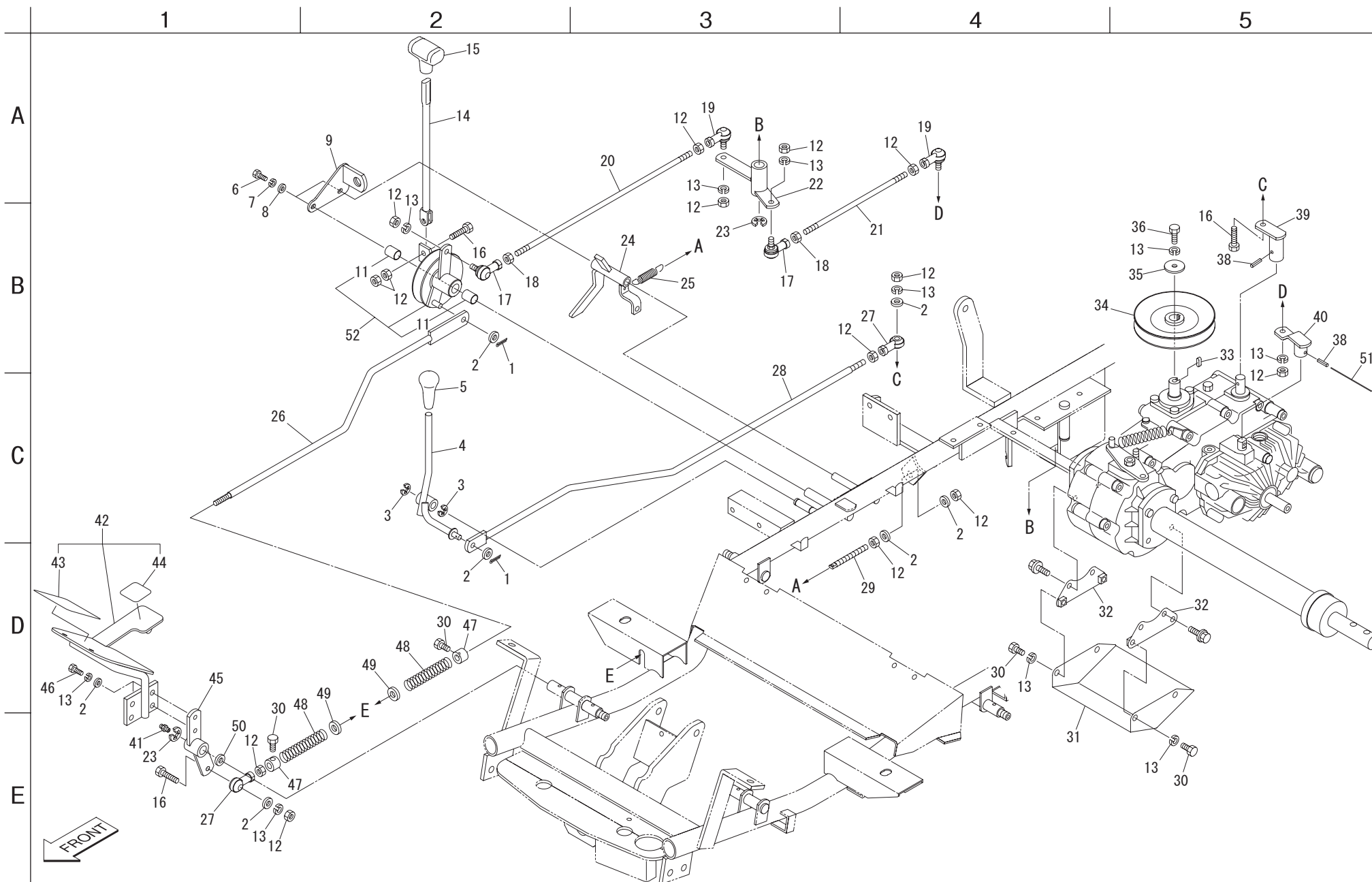
カタログ番号	コード番号	部品名称	個数	備考
1- 1	K0000100202	10ボルト20	8	
1- 2	K0200100002	10Sワッシャー	12	
1- 3	K2070000050	タイヤ16×7.00-8Ass'y右2P	1	
1- 4	K2070000060	タイヤ16×7.00-8Ass'y左2P	1	
1- 5	K0000080202	8ボルト20	2	
1- 6	K0200080002	8Sワッシャー	9	
1- 7	K0100080002	8ナット	5	
1- 8	K5000080002	8ワッシャー	4	
1- 9	K0073000062	10Uボルト56	2	
1-10	K0100100002	10ナット	8	
1-11	K5000100002	10ワッシャー	4	
1-12	K0341000002	10抜け止め付スナップピン	2	
1-13	K1310000170	ゴムキャップ35	2	
1-14	K6041100548	車軸取付ピン54	2	
1-15	GM950--0101A2	ホイール取付座	2	
1-16	K3191001000	SP-15コイルチューブ100	1	
1-17	K3186003400	テトロンブレードホース340	1	
1-18	K4260000050	ホースクランプ16	2	
1-19	K4270030080	30ハーネスクリップM8	1	
1-20	K2700000280	富士ミッションFE29AB03	1	
1-21	K3243000060	オイルタンク Ass'y	1	
1-22	K2700000290	富士ミッションFE29	1	
1-23	K3242000110	HSTBDU-10S-5159	1	
1-24	K3008000612	90アジャスタブルエルボPT3/87/814UNF	1	
1-25	K3008000572	テーパオネジホースニッブル101-9	1	
1-26	K0000080102	8ボルト10	1	
1-27	GM950--3122CD	カバー取付金	1	
1-28	GM950--3121Z2	M8付ドレンボルト7/8-14UNF	1	
1-29	GM960--0115ZD	ファンカバー	1	
1-30	GM960--0116Z2	カバー取付ボルト	2	
1-31	K0023050121	5ホーローセット12	1	
1-32	GM950--0154AL	HSTファン	1	
1-33				
1-34	K5012306252	2.3SPCC座金625	1	
1-35	K0200060002	6Sワッシャー	1	

カタログ番号	コード番号	部品名称	個数	備考
1- 36	K0000060152	6ボルト15	1	
1- 37	K0100050002	5ナット	1	
1- 38	GM960--0135Z0	ファンカバー Ass'y	1	
1- 39	GM960--0126ZD	ファンカバー後板	1	
1- 40	K0000080252	8ボルト25	1	

1. 走行部A	GM961
---------	-------

# 2. 走行部B (標準フットペダル仕様)

GM961



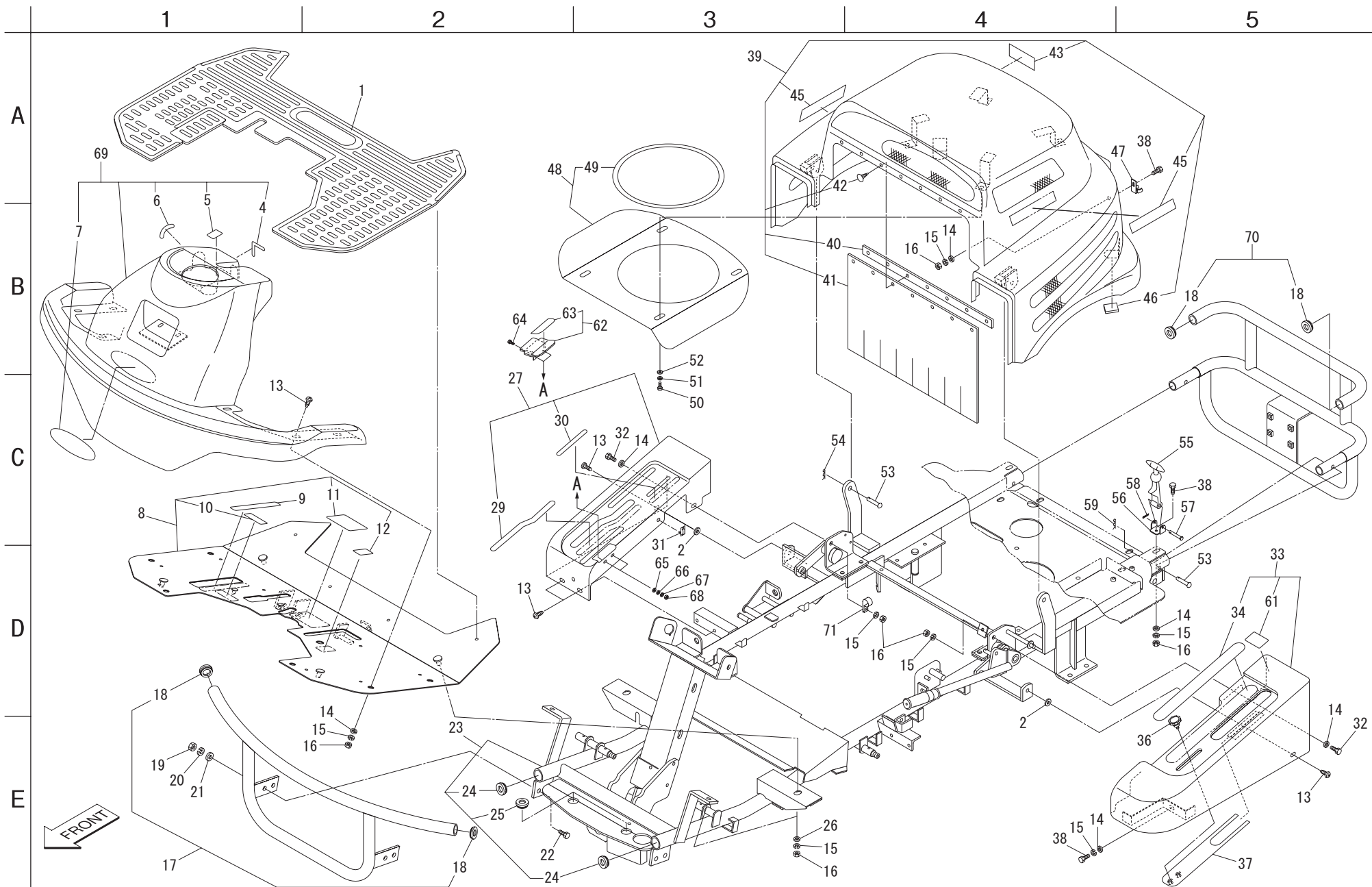
カタログ番号	コード番号	部品名称	個数	備考
2- 1	K0300020202	2割ピン20	2	
2- 2	K5000080002	8ワッシャー	8	
2- 3	K0400008002	ストップリングE8	2	
2- 4	GM950--3114BD	副変速レバー	1	
2- 5	K1300000040	9握り黒35.5	1	
2- 6	K0000060152	6ボルト15	2	
2- 7	K0200060002	6Sワッシャー	2	
2- 8	K5012306162	2.3SPCC座金616	2	
2- 9	GM960--0125ZD	スイッチ取付板	1	
2- 10				
2- 11	GM950--0118Z0	ドライブッシュ1420	2	
2- 12	K0100080002	8ナット	14	
2- 13	K0200080002	8Sワッシャー	13	
2- 14	GM950--0111AD	走行レバー	1	
2- 15	K1301000140	T形グリップ	1	
2- 16	K0000080302	8ボルト30	3	
2- 17	K16040800L0	エルボールLHSA8L	2	
2- 18	K0180080002	8左ネジナット	2	
2- 19	K1604080000	エルボールLHSA8	2	
2- 20	GM950--0106Z2	変速ロッドB	1	
2- 21	GM950--0104Z2	変速ロッドA	1	
2- 22	GM950--0105Z2	中間レバー	1	
2- 23	K0400012002	ストップリングE12	2	
2- 24	GM950--3109B2	レバーストッパー	1	
2- 25	K103000001D	2.9Uフックバネ1564.2	1	
2- 26	GM960--0128A2	ペダルロッド	1	
2- 27	K1601080000	ピロボールロッドエンドPHS8	2	
2- 28	GM950--0113Z2	副変速ロッド	1	
2- 29	K6122000172	8調節ネジ80	1	
2- 30	K0000080152	8ボルト15	6	
2- 31	GM950--0123ZD	ミッションカバー	1	
2- 32	GM950--0124ZD	取付板	2	
2- 33	K0500505160	5両丸キー516	1	
2- 34	GM950--0102Z2	HSTプーリー	1	
2- 35	K5073208352	3.2SPHC座金835	1	

カタログ番号	コード番号	部品名称	個数	備考
2- 36	K0000080202	8ボルト20	1	
2- 37				
2- 38	K0324050251	5スパイラルピン25	2	
2- 39	GM950--0112Z2	副変速レバー	1	
2- 40	GM950--0103Z2	トラニオンレバー	1	
2- 41	K1440000010	グリスニップル	1	
2- 42	GM960--0133A0	フットペダルCOMP	1	
2- 43	GM960--0130Z0	スベリ止め大	1	
2- 44	GM960--0131Z0	スベリ止め小	1	
2- 45	GM960--0127ZD	ペダル支点レバー	1	
2- 46	K0000080202	8ボルト20	2	
2- 47	K6218000032	10.5タップ付カラー2015	2	
2- 48	K1000000558	2圧縮バネ18100	2	
2- 49	K5000120002	12ワッシャー	2	
2- 50	K5011017282	1SPCC座金1728	1	
2- 51	K4980001000	φ1.2ステンレス針金100	1	
2- 52	GM961--0137Z0	走行レバープーリーCOMP	1	

2. 走行部B (標準フットペダル仕様)	GM961
----------------------	-------

### 3. カバー・フレーム部

GM961





カタログ番号	コード番号	部品名称	個数	備考
3-1	GM960T-0335Z0	ゴムマット	1	調節用
3-2	K5073208352	3.2SPHC座金835	3~6	
3-3				
3-4	GM960--0245Z0	ライトマーク	1	
3-5	GM950--0315Z0	給油注意ラベル	1	
3-6	GM960--0246Z0	キースイッチマーク	1	
3-7	K4201000570	BARONESSマーク	1	
3-8	GM960--0317B0	ステップCOMP	1	
3-9	GM960--0331Z0	フットペダル前後進シール	1	
3-10	K4203000490	プレーキペダルシール	1	
3-11	GM960--0330Z0	ステップ指示シール	1	
3-12	K4209000380	グリースアップ50時間マーク	1	
3-13	K0056080200	8ステンレス+トラスト小ネジ20	10	
3-14	K5000080002	8ワッシャー	13	
3-15	K0200080002	8Sワッシャー	13	
3-16	K0100080002	8ナット	12	
3-17	GM960--0319B0	フロントバンパーCOMP	1	
3-18	K0900300180	膜付グロメットC30SG18A	4	
3-19	K0100100002	10ナット	4	
3-20	K0200100002	10Sワッシャー	4	
3-21	K5000100002	10ワッシャー	4	
3-22	K0000100252	10ボルト25	4	
3-23	GM960--0318C0	フレームCOMP	1	
3-24	K0900300180	膜付グロメットC30SG18A	2	
3-25	K4031000020	ハンドル用ゴム32	2	
3-26	K5012308262	2.3SPCC座金826	4	
3-27	GM960T-0237C0	右サイドカバー Ass'y	1	
3-28				
3-29	GM960--0247Z0	変速・走行マーク	1	
3-30	GM960--0249Z0	スロットルマーク	1	
3-31	GM960--0831Z0	ケーブルクリップ	1	
3-32	K0000080202	8ボルト20	2	
3-33	GM960T-0229Z0	左サイドカバー Ass'y	1	
3-34	GM960--0248Z0	ナイフマーク	1	
3-35				

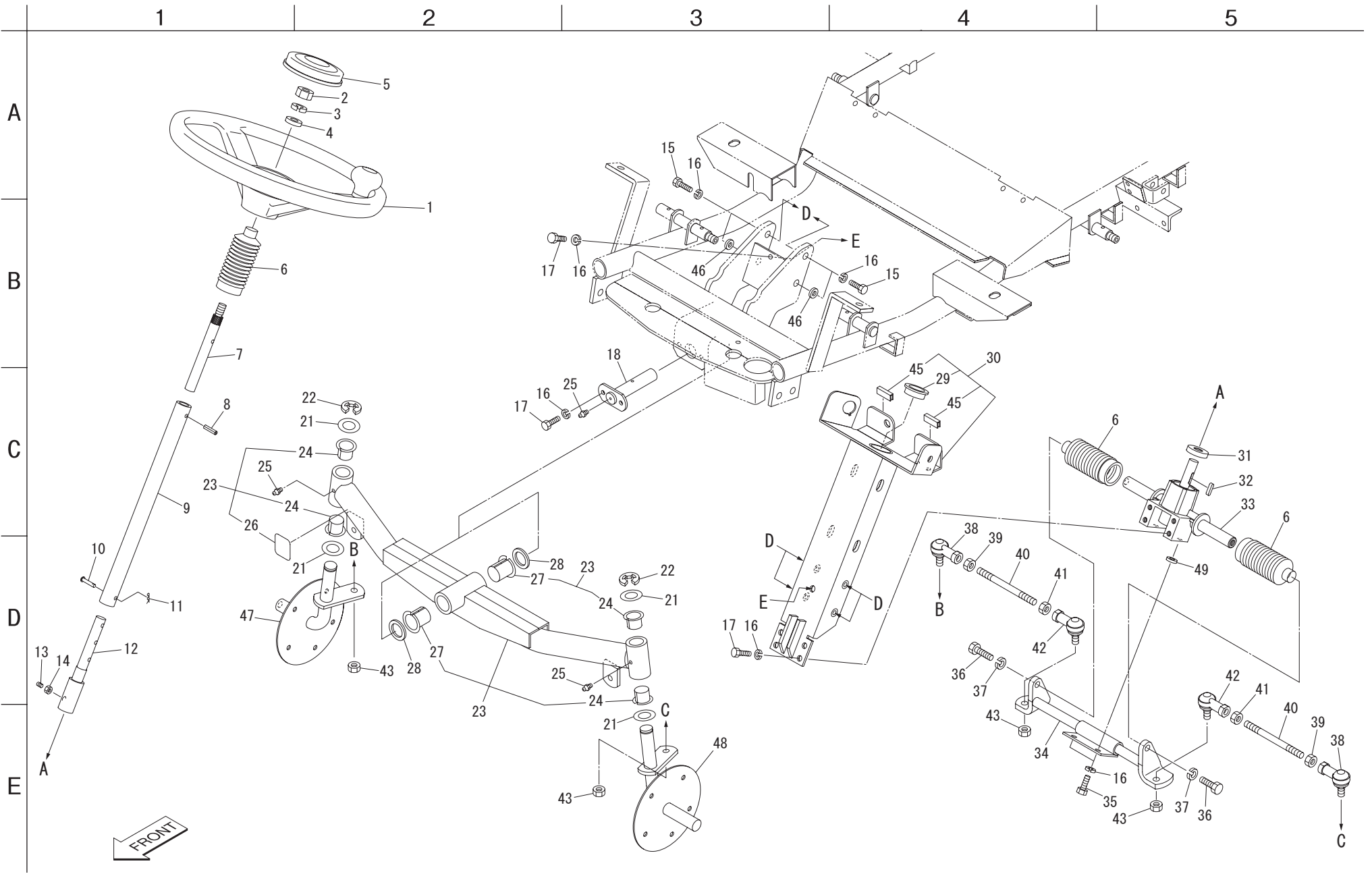
カタログ番号	コード番号	部品名称	個数	備考
3-36	K1320000220	M8付ツマミ4220	1	
3-37	GM960--0230B2	スライド板	1	
3-38	K0000080152	8ボルト15	5	
3-39	GM960--1214B0	リヤカバー Ass'y	1	
3-40	GM960--0213ZD	ゴム押エ板	1	
3-41	GM960--0212Z0	カバー前ゴム	1	
3-42	K4510615160	Aエイベックス1661-0516	7	
3-43	GM950--0314Z0	マフラー注意ラベル	1	
3-44				
3-45	GM961--1201Z0	GM961マーク	2	
3-46	GM960--0211Z0	受ケゴム	2	
3-47	K5270002352	ゴムキャッチ受ケ	2	
3-48	GM960--0243Z0	シュノーケル板COMP	1	
3-49	K3198608100	黒トリムシール6100-16A-0810	1	
3-50	K0000060152	6ボルト15	4	
3-51	K0200060002	6Sワッシャー	4	
3-52	K5012306252	2.3SPCC座金625	4	
3-53	K6040080402	8丸頭ピン40	4	
3-54	K0330800008	8スナップピン	2	
3-55	K1520000090	ゴムキャッチ小	2	
3-56	K5200000102	ゴムキャッチ止メ金	2	
3-57	K6030060352	6平頭ピン35	2	
3-58	K0300016202	1.6割ピン20	2	
3-59	K0331000008	10スナップピン	2	
3-60				
3-61	GM960--0252Z0	ナイフ回転注意ラベル	1	
3-62	GM960--0628Z0	ストッパー金具COMP	1	
3-63	GM960--0627Z0	ストッパーシール	1	
3-64	K0000030122	3ボルト12	2	
3-65	K5000040002	4ワッシャー	2	
3-66	K5000030002	3ワッシャー	2	
3-67	K0200030002	3Sワッシャー	2	
3-68	K0100030002	3ナット	2	
3-69	GM960T-0219Z0	フロントカバー Ass'y	1	
3-70	GM960--0337Z0	リヤバンパーCOMP	1	
3-71	K4270020080	20ハーネスクリップM8	1	

### 3. カバー・フレーム部

GM961

# 4. ステアリング部A

GM961



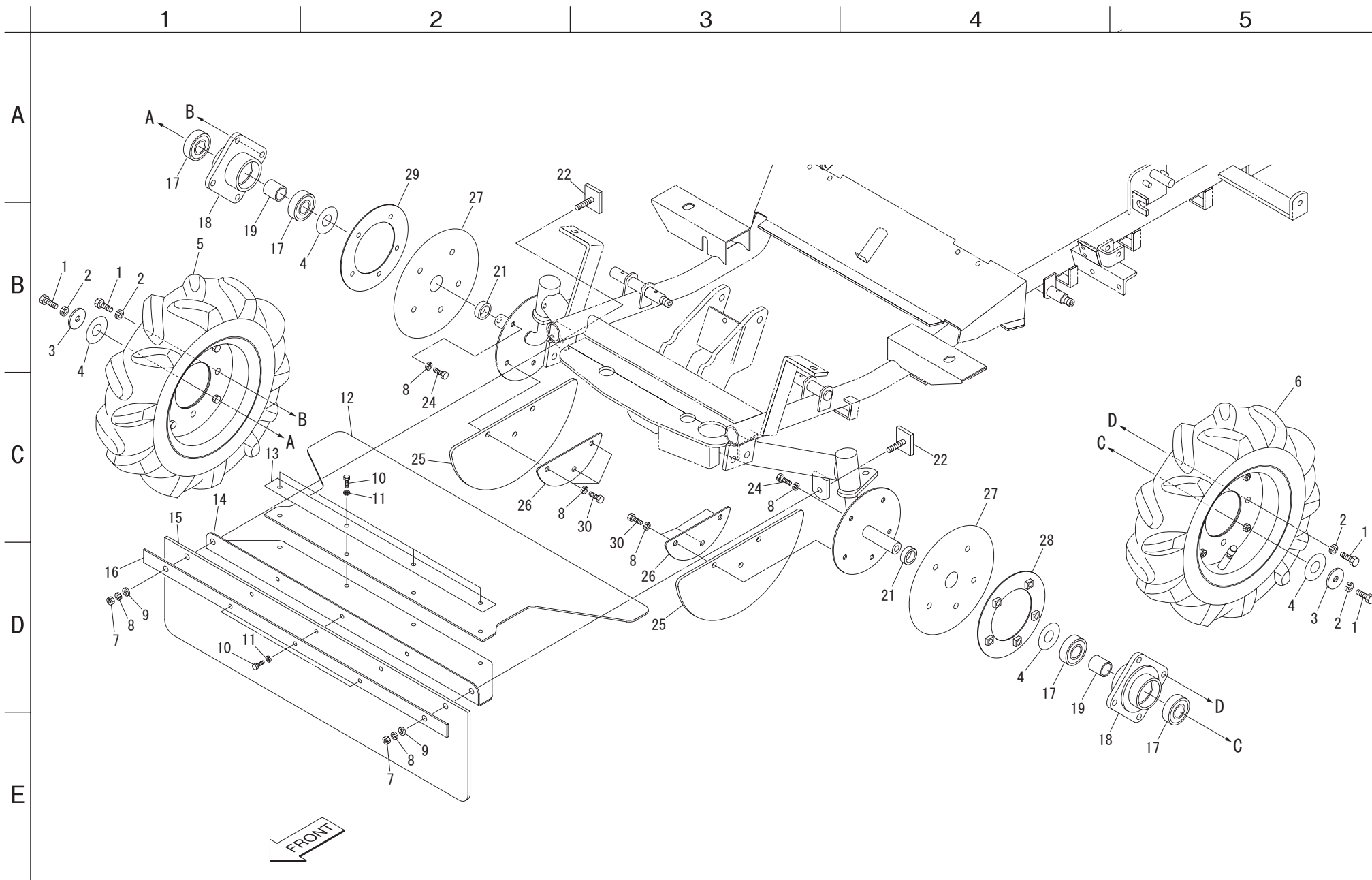
カタログ番号	コード番号	部品名称	個数	備考
4- 1	K1710000070	ステアリングノブ付V027220-0000	1	
4- 2	K0108120002	12ナット3P1.25	1	
4- 3	K0200120002	12Sワッシャー	1	
4- 4	K5000120002	12ワッシャー	1	
4- 5	K1310000130	ゴムキャップ	1	
4- 6	GM950--0452Z0	ジャバラ107	3	
4- 7	GM950--0420Z0	ハンドルシャフト	1	
4- 8	K0324060321	6スパイラルピン32	1	
4- 9	GM960--0430Z2	ハンドルパイプ	1	
4-10	K6041060318	6焼入丸頭ピン31.5	1	
4-11	K0340800002	8抜け止めスナップピン	1	
4-12	GM960--0431A2	ハンドル取付軸	1	
4-13	K0023080151	8ホーローセット15	1	
4-14	K0100080002	8ナット	1	
4-15	K0000080252	8ボルト25	4	
4-16	K0200080002	8Sワッシャー	13	
4-17	K0000080202	8ボルト20	7	
4-18	GM960--0406Z2	前アーム支点軸	1	
4-19				
4-20				
4-21	K5051020350	1C5191P座金2035	4	
4-22	K0400015002	ストップリングE15	2	
4-23	GM950--3419Z0	前アームCOMP	1	
4-24	GM950--0455Z0	ドライブッシュ2020F31	4	
4-25	K1440000010	グリスニップル	3	
4-26	K4209000380	グリースアップ50時間マーク	1	
4-27	GM950--3454Z0	ドライブッシュ2430F35	2	
4-28	K5011024402	1SPCC座金2440	2	
4-29	GM950--3324Z0	ドライブッシュ2615F38	1	
4-30	GM960--0429B0	ハンドル固定金COMP	1	
4-31	GM950--0424Z0	防水キャップ	1	
4-32	K0500505200	5両丸キー520	1	
4-33	GM950--0451Z0	ラックピニオン	1	
4-34	GM960--0404AD	操舵アーム	1	
4-35	K0000080152	8ボルト15	2	

カタログ番号	コード番号	部品名称	個数	備考
4-36	K0001100202	10ボルト20P1.25	2	
4-37	K0200100002	10Sワッシャー	2	
4-38	K160410S0L0	エルボールLHSA10STL	2	
4-39	K0183100002	10左ネジナットP1.25	2	
4-40	GM950--0416A2	両ネジ軸125	2	
4-41	K0103100002	10ナットP1.25	2	
4-42	K160410S000	エルボールLHSA10ST	2	
4-43	K0150100002	10ロックナットFP1.25	4	
4-44				
4-45	K3197200350	黒トリム100-32-35	2	
4-46	K5000080002	8ワッシャー	2	
4-47	GM960--0408Z2	右前輪取付軸	1	
4-48	GM960--0407Z2	左前輪取付軸	1	
4-49	K5060209160	0.29SPTE座金916	0~4	調整用

4. ステアリング部A	GM961
-------------	-------

# 5. ステアリング部B

GM961



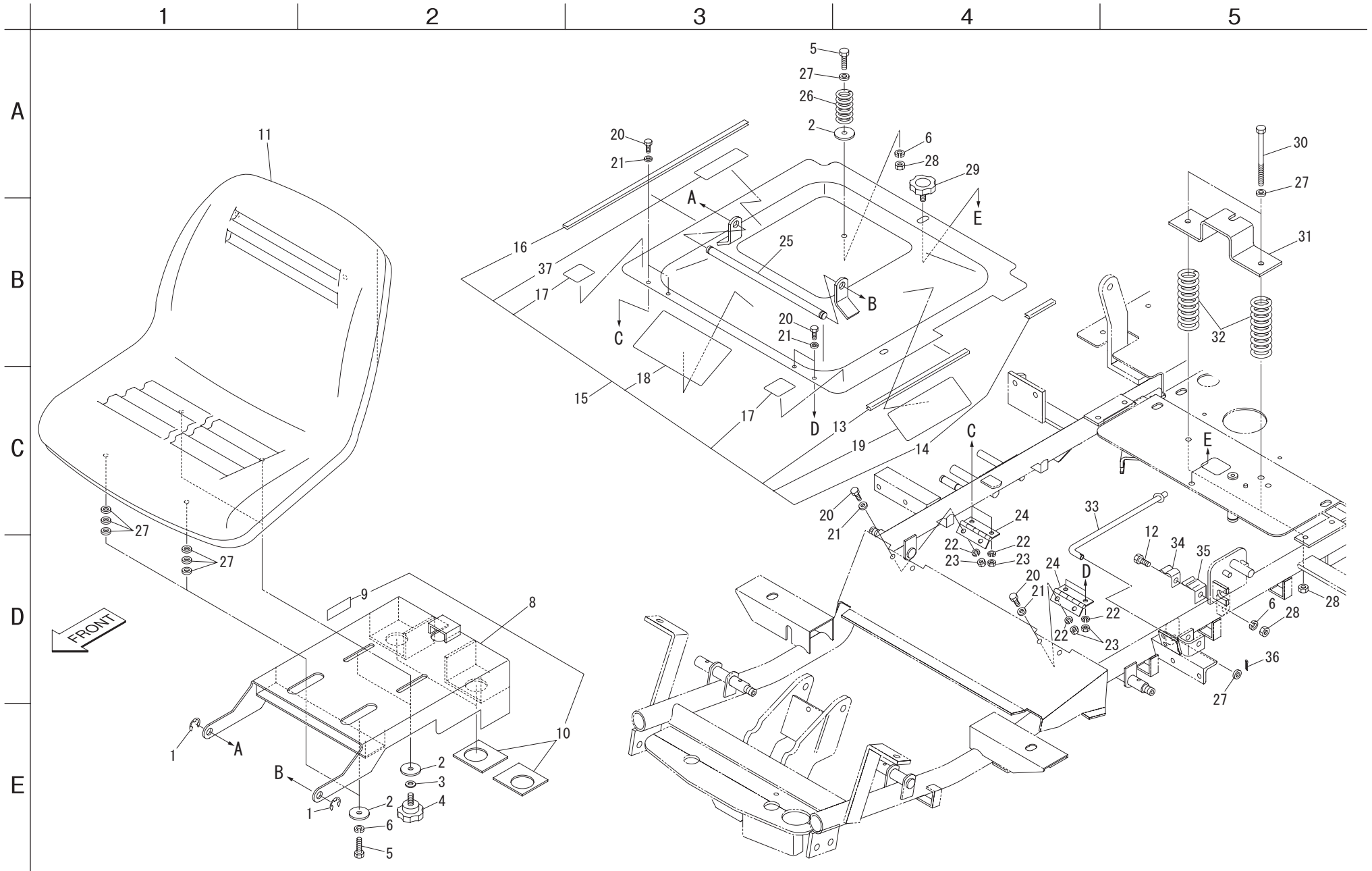
カタログ番号	コード番号	部品名称	個数	備考
5-1	K0000100202	10ボルト20	10	
5-2	K0200100002	10Sワッシャー	10	
5-3	K5073210352	3.2SPHC座金1035	2	
5-4	K5011020472	1SPCC座金2047	4	
5-5	K2070000070	タイヤ3.50-7 Ass'y 右2P	1	
5-6	K2070000080	タイヤ3.50-7 Ass'y 左2P	1	
5-7	K0100080002	8ナット	2	
5-8	K0200080002	8Sワッシャー	12	
5-9	K5000080002	8ワッシャー	2	
5-10	K0000060202	6ボルト20	7	
5-11	K0200060002	6Sワッシャー	7	
5-12	GM960--0415Z0	ロータリー前エプロン	1	
5-13	GM960--0412ZD	エプロン押エ金	1	
5-14	GM960--0411ZD	前エプロン取付金	1	
5-15	GM950--3414A0	前エプロン	1	
5-16	GM950--3413ZD	エプロン押エ金	1	
5-17	K0612062040	ベアリング6204 2RD	4	
5-18	GM950--0409Z2	前輪取付座	2	
5-19	K6212000210	20.2STKMカラー25.427	2	
5-20				
5-21	GM950--0423Z2	21STKMカラー289	2	
5-22	GM950--0417A2	スペーサ	2	
5-23				
5-24	K0000080202	8ボルト20	4	
5-25	GM960--0426Z0	前輪カバー	2	
5-26	GM960--0427ZD	前輪カバー押エ板	2	
5-27	GM961--0410Z0	ホイルカバー	2	
5-28	GM961--0433Z2	ホイルカバー押エ板左	1	
5-29	GM961--0434A2	ホイルカバー押エ板右	1	
5-30	K0000080252	8ボルト25	6	

カタログ番号	コード番号	部品名称	個数	備考

5. ステアリング部B	GM961
-------------	-------

6. シート部

GM961



カタログ 番号	コード番号	部品名称	個数	備考
6-1	K0400010002	ストップリングE10	2	
6-2	K5073208352	3.2SPHC座金835	5	
6-3	K0210080002	8さらばねL	2	
6-4	K1320000220	M8付ツマミ4220	2	
6-5	K0000080202	8ボルト20	3	
6-6	K0200080002	8Sワッシャー	4	
6-7				
6-8	GM960--0517A0	シート取付台COMP	1	
6-9	K4205000660	押しつぶし注意	1	
6-10	GM960--0520Z0	シート台ゴム	2	
6-11	K1700000210	K-4シート	1	
6-12	K0000080152	8ボルト15	1	
6-13	K3197001600	黒トリム小160	1	
6-14	K3197000700	黒トリム小70	1	
6-15	GM960--0509B0	シート台COMP	1	
6-16	K3197004100	黒トリム小410	1	
6-17	K4209000380	グリースアップ50時間マーク	2	
6-18	GM960--0521Z0	注意ラベル	1	
6-19	GM950--0312Z0	メンテシール	1	
6-20	K0000060152	6ボルト15	8	
6-21	K5000060002	6ワッシャー	8	
6-22	K0200060002	6Sワッシャー	8	
6-23	K0100060002	6ナット	8	
6-24	K4520000240	7孔付SUS蝶番5075	2	
6-25	GM950--3502Z2	シート軸	1	
6-26	K100000085D	4.5圧縮バネ34.550	1	
6-27	K5000080002	8ワッシャー	10	
6-28	K0100080002	8ナット	4	
6-29	K1320000030	M8付ツマミ4215	1	
6-30	K0003081002	8ボルト100	2	
6-31	GM960--0519ZD	取付板	1	
6-32	K100000084D	4.3圧縮バネ33.789	2	
6-33	GM950--0507A2	ストッパー	1	
6-34	K1090000108	ロッドウケB	1	
6-35	K5270002052	ロッドウケA	1	

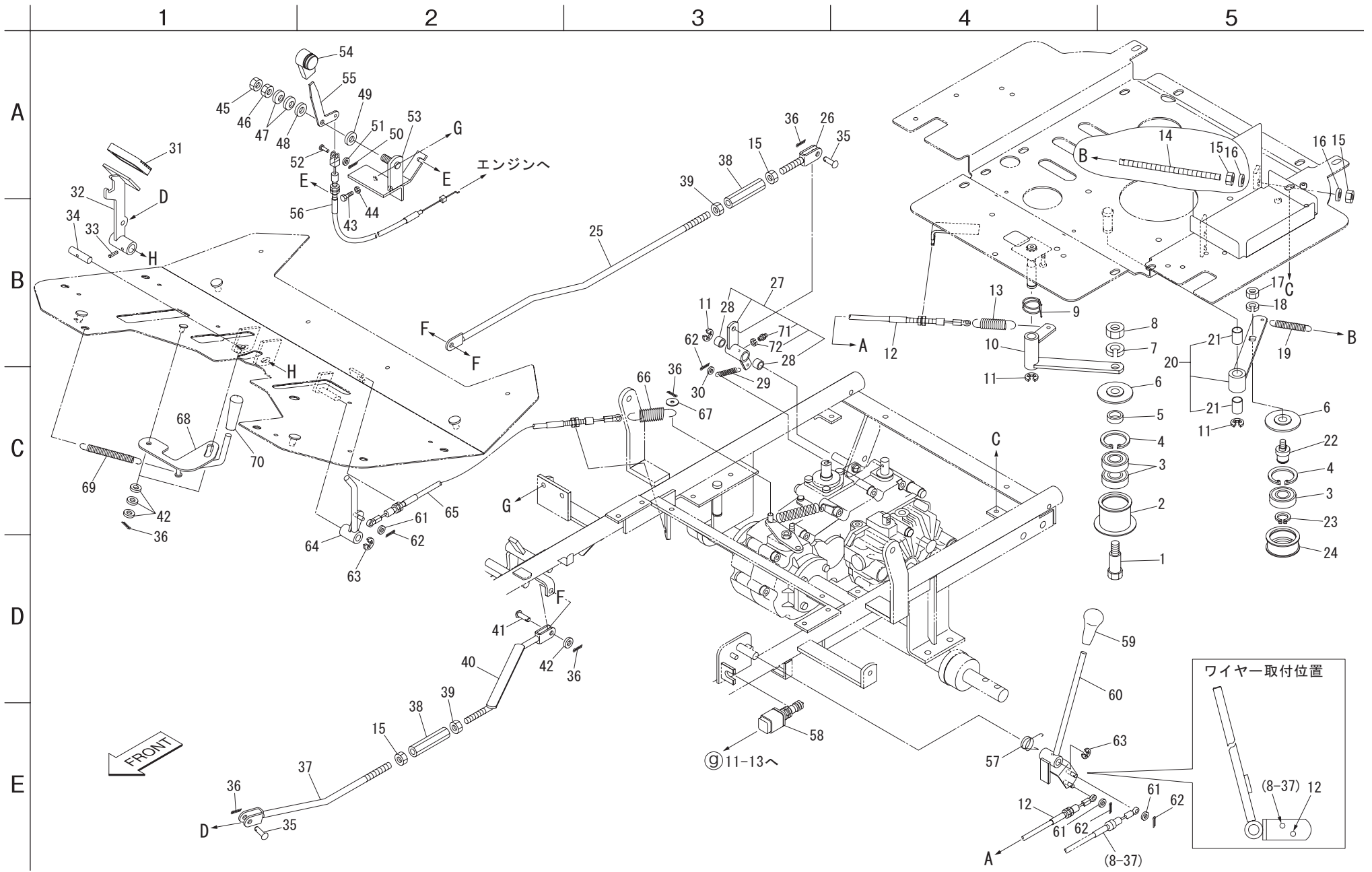
カタログ 番号	コード番号	部品名称	個数	備考
6-36	K0300020202	2割ピン20	1	
6-37	GM960--0336Z0	警告ラベル	1	

6. シート部

GM961

7. テンション部

GM961





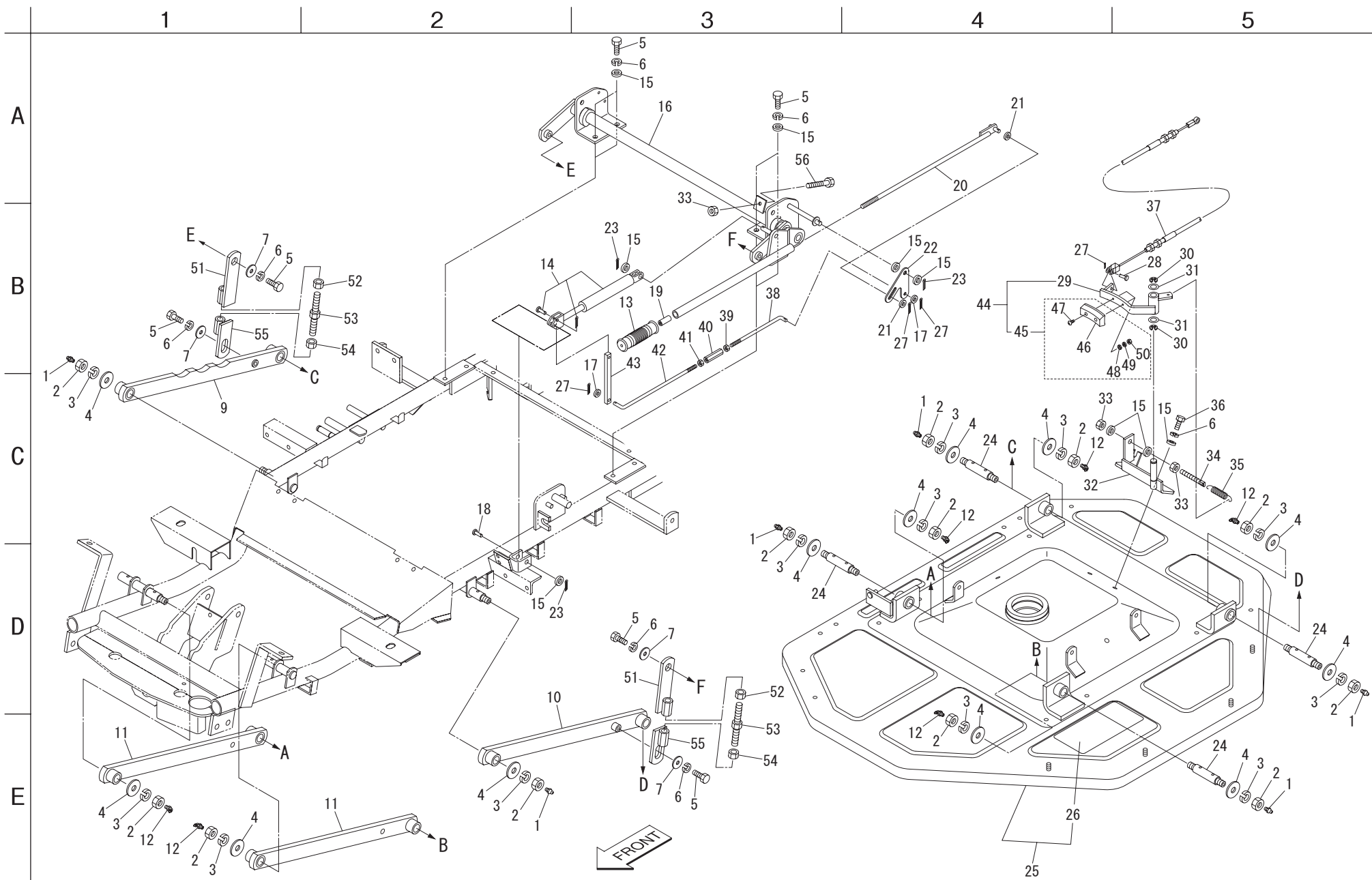
カタログ番号	コード番号	部品名称	個数	備考
7- 1	K6082000142	テンションピン59.5	1	
7- 2	GM950--0605A2	テンションプーリー	1	
7- 3	K0612062040	ベアリング6204 2RD	3	
7- 4	K0402047001	ストップリングR47	2	
7- 5	GM950--0423Z2	21STKMカラ-289	1	
7- 6	K5090000172	テンションカバー1561	2	
7- 7	K0200140002	14Sワッシャー	1	
7- 8	K0105140002	14ナット3P1.5	1	
7- 9	K1050000188	2.3ねじりコイルバネ35.6	1	
7- 10	GM960--0604Z2	ナイフテンションレバー	1	
7- 11	K0400012002	ストップリングE12	3	
7- 12	K1140142000	テンションワイヤー1420	1	
7- 13	K103000018D	3.5Uフックバネ21.588	1	
7- 14	GM950--0602B2	M10ネジロッド185	1	
7- 15	K0100100002	10ナット	4	
7- 16	K5000100002	10ワッシャー	2	
7- 17	K0106100002	10ナットP1	1	
7- 18	K0200100002	10Sワッシャー	1	
7- 19	K103000002D	2.9Uフックバネ15.288	1	
7- 20	GM960--0614Z0	走行テンションCOMP	1	
7- 21	GM960--0623Z0	ドライブッシュ1615	2	
7- 22	K6123000012	テンションピン	1	
7- 23	K0401020001	ストップリングS20	1	
7- 24	K2471210552	テンションプーリー2155	1	
7- 25	GM960--0619Z2	ブレーキロッドC	1	
7- 26	GM960--0620Z2	ブレーキ金具	1	
7- 27	GM960--0622A0	レバー金具COMP	1	
7- 28	GM960--0624Z0	ドライブッシュ1415	2	
7- 29	GM960--0625AD	2.9Uフックバネ1558.2	1	
7- 30	K5012306202	2.3SPCC座金620	1	
7- 31	K4050000010	ペダルゴム55-75	1	
7- 32	GM960--0607BD	ブレーキペダル	1	
7- 33	K0320050251	5スプリングピン25	1	
7- 34	GM960--0608Z2	ブレーキペダル軸	1	
7- 35	K6030080172	8平頭ピン17	2	

カタログ番号	コード番号	部品名称	個数	備考
7- 36	K0300020202	2割ピン20	6	
7- 37	GM960--0609Z2	ブレーキロッドA	1	
7- 38	GM950--0611C2	ロッド調節ネジ	2	
7- 39	K0180100002	10左ネジナット	2	
7- 40	GM960--0610A2	ブレーキロッドB	1	
7- 41	K6041080258	8焼入丸頭ピン25.6	1	
7- 42	K5000080002	8ワッシャー	7	
7- 43	K0000080152	8ボルト15	2	
7- 44	K0200080002	8Sワッシャー	2	
7- 45	K0108120002	12ナット3P1.25	1	
7- 46	K0106120002	12ナットP1.25	1	
7- 47	K0211120002	12さらばねH	2	
7- 48	K5011012262	1SPCC座金1226	1	
7- 49	K5051012260	1C5191P座金1226	1	
7- 50	K0300016202	1.6割ピン20	1	
7- 51	K5000050002	5ワッシャー	1	
7- 52	K6030050152	5平頭ピン15	1	
7- 53	GM960--0617ZD	スロットル取付台	1	
7- 54	K1320000150	サシ込ミ付ツマミ	1	
7- 55	GM960--0613ZD	スロットルレバー	1	
7- 56	K1110043500	スロットルワイヤー435	1	
7- 57	K1050000198	1.6ねじりコイルバネ26	1	
7- 58	K3671000100	セーフティスイッチ2回路	1	
7- 59	K1300000050	9握り赤35.5	1	
7- 60	GM960--0603AD	ナイフレバー	1	
7- 61	K5000060002	6ワッシャー	3	
7- 62	K0300016122	1.6割ピン12	4	
7- 63	K0400010002	ストップリングE10	2	
7- 64	GM960--0612ZD	デフロックペダル	1	
7- 65	K1190116000	デフロックワイヤー1160	1	
7- 66	K103000023D	3.5Uフックバネ2683.5	1	
7- 67	K5011606202	1.6SPCC座金620	1	
7- 68	GM960--0606A2	ロック金具	1	
7- 69	K1030000198	1.4Uフックバネ11.7115.2	1	
7- 70	K1300000110	9握り黄22	1	
7- 71	K0200060002	6Sワッシャー	1	
7- 72	K1440000010	グリスニップル	1	

7. テンション部	GM961
-----------	-------

8. ローター部A

GM961



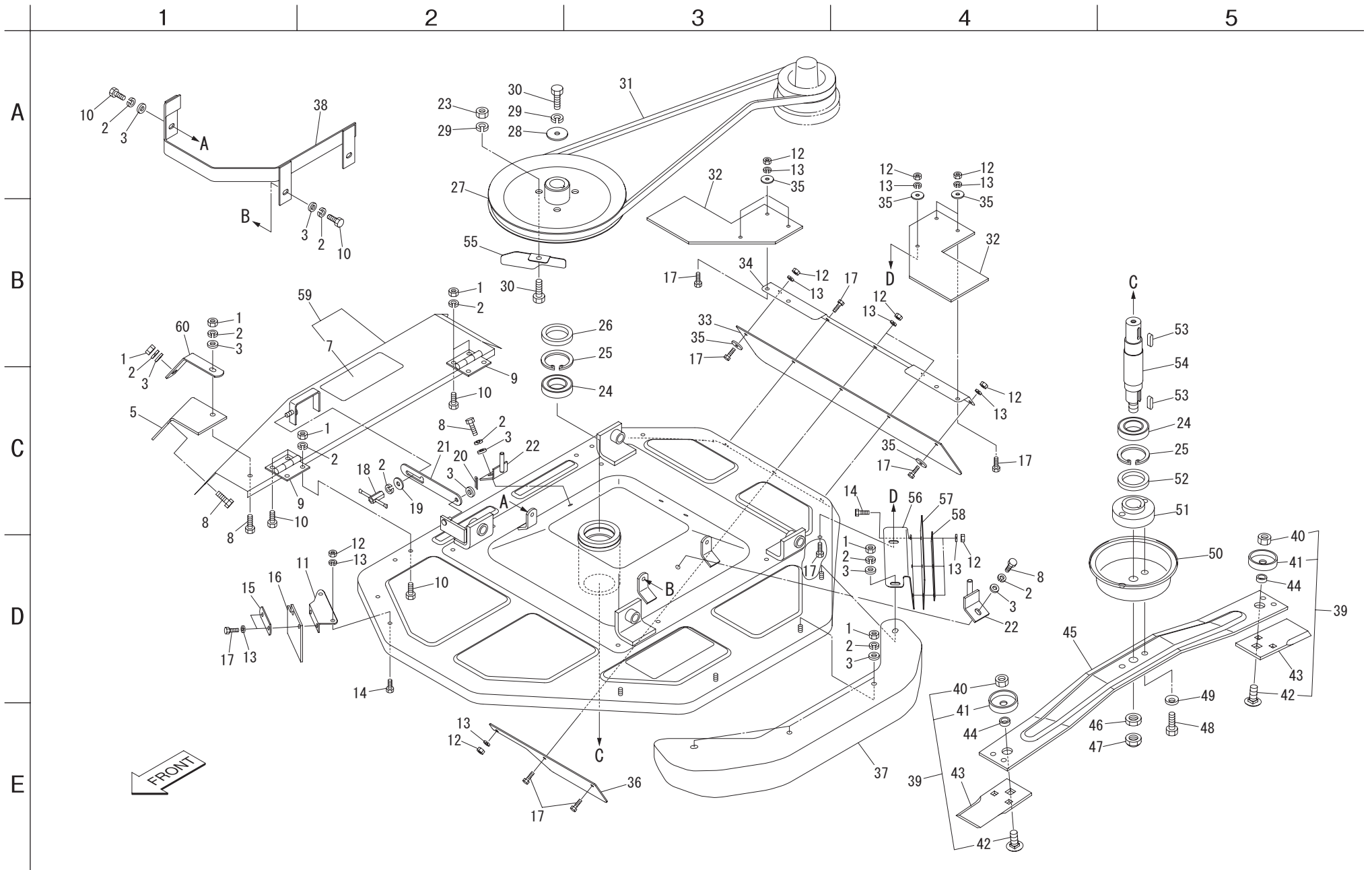
カタログ番号	コード番号	部品名称	個数	備考
8-1	K1440000010	グリスニップル	6	
8-2	K0103120002	12ナットP1.5	12	
8-3	K0200120002	12Sワッシャー	12	
8-4	K5073212252	3.2SPHC座金1225	12	
8-5	K0000080152	8ボルト15	8	
8-6	K0200080002	8Sワッシャー	10	
8-7	K5012308262	2.3SPCC座金826	4	
8-8				
8-9	GM960--0707ZD	リンク後右	1	
8-10	GM960--0708ZD	リンク後左	1	
8-11	GM950--3706AD	リンク前	2	
8-12	K1440000020	C形グリスニップル	6	
8-13	GM960--0798Z0	ハンドル握り15.5	1	
8-14	GM960--0749A0	フリーロック	1	
8-15	K5000080002	8ワッシャー	12	
8-16	GM960--0709DD	昇降アーム	1	
8-17	K5000060002	6ワッシャー	2	
8-18	K6040080402	8丸頭ピン40	1	
8-19	GM960--0748A2	ネジ付軸	1	
8-20	GM960--0710Z2	ブッシュロッド	1	
8-21	K5011606202	1.6SPCC座金620	2	
8-22	GM960--0743Z2	ロック解除レバー	1	
8-23	K0300020202	2割ピン20	3	
8-24	GM950--3736Z2	M12付軸1795	4	
8-25	GM950--3735D0	ロータリーカバーCOMP	1	
8-26	K4205000350	ロータリーモア危険マーク	1	
8-27	K0300016202	1.6割ピン20	4	
8-28	K6030050152	5平頭ピン15	1	
8-29	GM950--0715C2	ナイフブレーキレバー	1	
8-30	K0400010002	ストップリングE10	2	
8-31	K5011012202	1SPCC座金1220	2	
8-32	GM960--0753AD	ブレーキ支点金	1	
8-33	K0100080002	8ナット	3	
8-34	K6122000142	8調節ネジ70	1	
8-35	K103000001D	2.9Uフックバネ1564.2	1	

カタログ番号	コード番号	部品名称	個数	備考
8-36	K0010080202	8調質ボルト20	2	
8-37	K11201800A0	ナイフブレーキワイヤー1800	1	
8-38	GM960--0744Z2	調節ロッド	1	
8-39	K0180060002	6左ネジナット	1	
8-40	GM960--0745A2	M6調節ネジ	1	
8-41	K0100060002	6ナット	1	
8-42	GM960--0746Z2	調節ロッド200	1	
8-43	GM960--0747Z2	解除レバー	1	
8-44	GM960--0758Z0	ナイフブレーキレバー Ass'y	1	
8-45	GM960--0759Z0	ナイフブレーキライニング Ass'y	1	
8-46	GM960--0757Z0	ナイフブレーキライニング	1	
8-47	K0041030202	3+さら小ねじ20	2	
8-48	K5000030002	3ワッシャー	2	
8-49	K0200030002	3Sワッシャー	2	
8-50	K0100030002	3ナット	2	
8-51	GM960T0707ZD	リンク吊り板上	2	
8-52	K0180120002	12左ネジナット	2	
8-53	GM960T0708Z2	刈高調節ネジ	2	
8-54	K0100120002	12ナット	2	
8-55	GM960T0709ZD	リンク吊り板下	2	
8-56	K0000080402	8ボルト40	1	

8. ロータリー部A	GM961
------------	-------

9. ローター部B

GM961



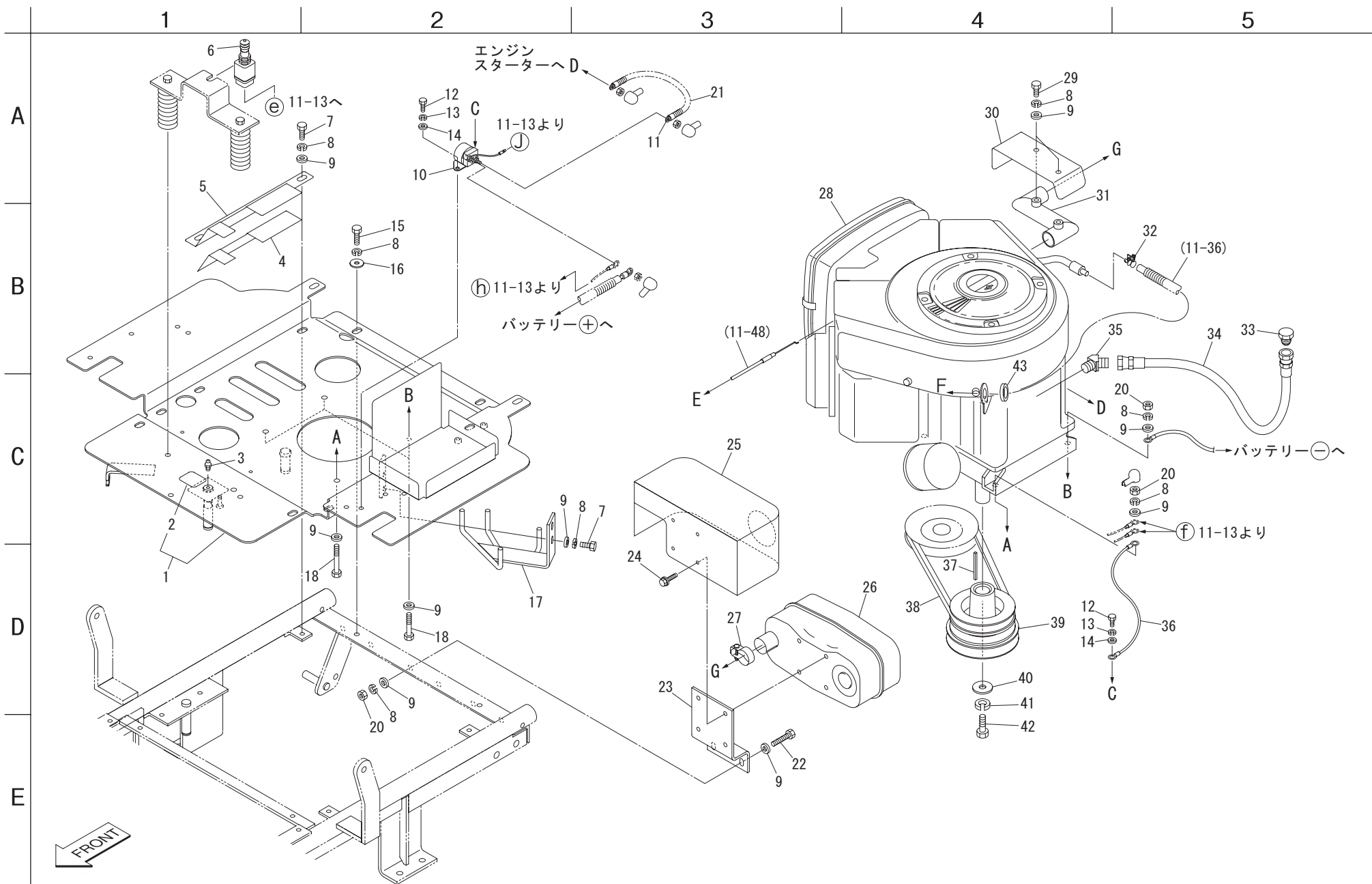
カタログ 番 号	コード番号	部 品 名 称	個数	備 考
9- 1	K0100080002	8ナット	14	
9- 2	K0200080002	8Sワッシャー	20	
9- 3	K5000080002	8ワッシャー	12	
9- 4				
9- 5	GM960--0732A0	右ゴム板	1	
9- 6				
9- 7	K4205000350	ロータリーモア危険マーク	1	
9- 8	K0000080202	8ボルト20	4	
9- 9	K4520000250	9孔付SUS蝶番6364	2	
9-10	K0000080152	8ボルト15	11	
9-11	GM950--0738ZD	取付板	1	
9-12	K0100060002	6ナット	16	
9-13	K0200060002	6Sワッシャー	18	
9-14	K0000060152	6ボルト15	5	
9-15	GM950--0739ZD	エプロン押エ板	1	
9-16	GM950--0737A0	ゴム板	1	
9-17	K0000060202	6ボルト20	13	
9-18	GM950--0740Z0	M8ハンドル付ネジ	1	
9-19	K5012308262	2.3SPCC座金826	1	
9-20	K0300020202	2割ピン20	1	
9-21	GM960--0727Z2	開閉固定板	1	
9-22	GM960--0755ZD	ナイフベルトストッパー	2	
9-23	K0100100002	10ナット	3	
9-24	K0613060070	ベアリング60072RDC3	2	
9-25	K0402062001	ストップリングR62	2	
9-26	K0862000060	オイルシールUE356210	1	
9-27	GM960--0754Z2	ナイフ軸プーリー	1	
9-28	K5074510422	4.5SPHC座金1042	1	
9-29	K0200100002	10Sワッシャー	4	
9-30	K0000100202	10ボルト20	4	
9-31	K2371800740	VベルトW8SB74	1	
9-32	GM950--0724D0	サイドリヤエプロン	2	
9-33	GM950--0720Z0	リヤエプロン	1	
9-34	GM960--0721ZD	エプロン押エ金	1	
9-35	K5012306252	2.3SPCC座金625	8	

カタログ 番 号	コード番号	部 品 名 称	個数	備 考
9- 36	GM950--3719ZD	リヤエプロン取付金	1	
9- 37	GM960--0712AD	防塵カバー左	1	
9- 38	GM960--0752ZD	ベルトガード金	1	
9- 39	GM950--0751Z0	ナイフ取付ボルトセット	2	
9- 40	K0146140002	14ナイロンナット	2	
9- 41	K5373000032	ナットカバー	2	
9- 42	GM950--0755Z8	ナイフ固定ボルト	2	
9- 43	K2540000020	ナイフ	2	
9- 44	GM950--3728A2	ナイフカラー	2	
9- 45	GM960--0750Z0	ナイフステー	1	
9- 46	K0160000142	18特殊ナットP1.5	1	
9- 47	K0160000152	18特殊袋ナットP1.5	1	
9- 48	K0011120252	12調質ボルト25P1.5	2	
9- 49	K0213120002	12さらばね座金1H	2	
9- 50	GM950--0703AD	巻付防止板	1	
9- 51	GM950--0702AD	ナイフ取付座	1	
9- 52	K0824562090	オイルシールMHSA45629	1	
9- 53	K0500707280	7両丸キー728	2	
9- 54	GM950--0704Z0	ナイフ軸	1	
9- 55	GM960--0751ZD	ナイフプーリーファン	3	
9- 56	GM960--0760ZD	左後エプロン取付金	1	
9- 57	GM960--0761Z0	左後エプロン	1	
9- 58	GM960--0762Z2	エプロン押エ金	1	
9- 59	GM960--0736Z0	防護カバー右COMP	1	
9- 60	GM960--0738ZD	ゴム押エ金	1	

9. ロータリー部B	GM961
------------	-------

10. エンジン部A

GM961



カタログ番号	コード番号	部品名称	個数	備考
10-1	GM960--0804B0	エンジンベースCOMP	1	
10-2	K4209000380	グリースアアップ50時間マーク	1	
10-3	K1440000010	グリスニップル	1	
10-4	GM950--0823Z0	断熱材	1	
10-5	GM960--0822ZU	マフラーパイプカバー	1	
10-6	K3671000110	セーフティスイッチ2回路NC	1	
10-7	K0000080152	8ボルト15	4	
10-8	K0200080002	8Sワッシャー	19	
10-9	K5000080002	8ワッシャー	17	
10-10	K3681000050	マグネチックリレーMS2	1	
10-11	GM960--0813Z0	+配線550	1	
10-12	K0000060152	6ボルト15	2	
10-13	K0200060002	6Sワッシャー	2	
10-14	K5000060002	6ワッシャー	2	
10-15	K0000080202	8ボルト20	7	
10-16	K5012308262	2.3SPCC座金826	7	
10-17	GM950--0803A2	エンジンベルトストッパー	1	
10-18	K0010080402	8調質ボルト40	4	
10-19				
10-20	K0100080002	8ナット	6	
10-21	K3194104500	10コルゲートチューブ450	1	
10-22	K0000080252	8ボルト25	2	
10-23	GM960--0809ZU	取付板	1	
10-24	E690297	マフラ取付スクリュ	4	
10-25	GM960--0808ZU	マフラカバー	1	
10-26	E498984S	エキゾーストマフラ	1	
10-27	E691956	マフラクランプ	1	
10-28	K2680000130	バンガードエンジン356777	1	
10-29	K0000080102	8ボルト10	2	
10-30	GM960--0816ZU	マフラーパイプカバー	1	
10-31	GM960--0807ZU	マフラーパイプ	1	
10-32	K4260000150	ホースクランプ12	1	
10-33	K1420000132	ドレンホース用PF3/8ネジ	1	
10-34	K3109310340	PA0106×340+F両	1	
10-35	K3003090002	45エルボ1035-9	1	

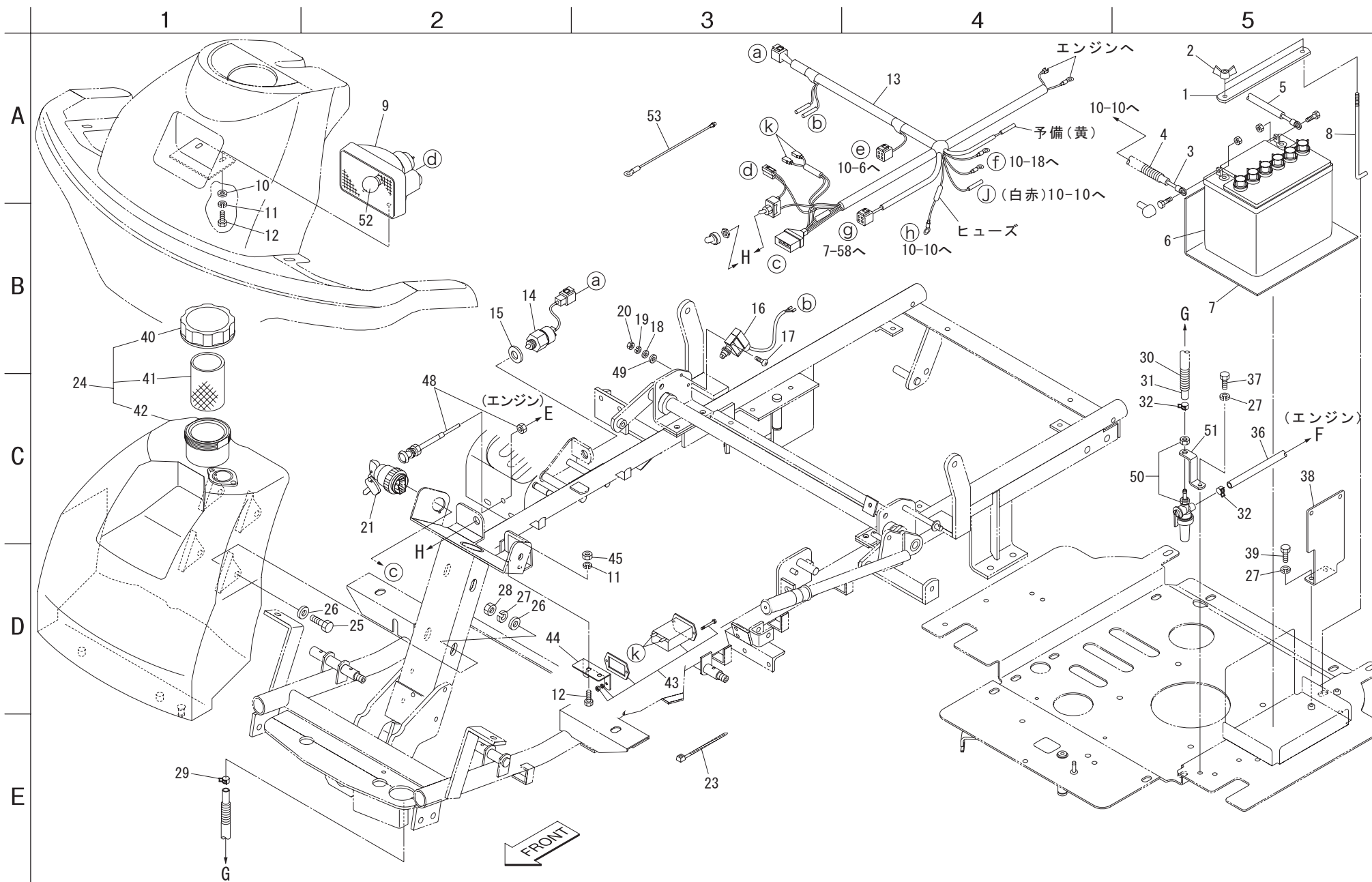
カタログ番号	コード番号	部品名称	個数	備考
10-36	K3620000740	アース配線180	1	
10-37	E691483	クランクシャフトキー	1	
10-38	K2344035000	VベルトGLB35A-4	1	
10-39	GM950--0802Z2	エンジンプーリー	1	
10-40	K5073212352	3.2SPHC座金1235	1	
10-41	K0200120002	12Sワッシャー	1	
10-42	K0069000192	7/16-20UNF25.4	1	
10-43	K0910000100	グロメットC30NG79L	1	

10. エンジン部A

GM961

11. エンジン部B

GM961





カタログ番号	コード番号	部品名称	個数	備考
11- 1	GM960--0810ZD	バッテリー押エ板	1	
11- 2	K0141060002	6ちょうナット3	2	
11- 3	K3610000130	+配線250	1	
11- 4	K3194101700	10コルゲートチューブ170	1	
11- 5	K3610000450	バッテリー配線275	1	
11- 6	K3600000140	バッテリー-FB5000-30A19L	1	
11- 7	GM960--0811Z0	3板ゴム180310	1	
11- 8	GM960--0812Z2	バッテリー固定ロッド	2	
11- 9	K3640000030	ヘッドランプBL11	1	
11-10	K5000060002	6ワッシャー	2	
11-11	K0200060002	6Sワッシャー	4	
11-12	K0000060152	6ボルト15	4	
11-13	GM960--0835Z0	配線	1	
11-14	K3671000120	スイッチ2回路	1	
11-15	K0212140002	14さらばね座金1L	1	
11-16	K3671000050	リミットスイッチSW-SL1-A	1	
11-17	K0042040302	4+丸小ネジ30	2	
11-18	K5000040002	4ワッシャー	2	
11-19	K0200040002	4Sワッシャー	2	
11-20	K0100040002	4ナット	2	
11-21	K3660000040	メインスイッチNMA03	1	
11-22				
11-23	K4241000040	コンベックスCV-200B	9	
11-24	GM960--0824Z0	燃料タンク Ass'y	1	
11-25	K0000080302	8ボルト30	4	
11-26	K5000080002	8ワッシャー	8	
11-27	K0200080002	8Sワッシャー	7	
11-28	K0100080002	8ナット	4	
11-29	K4260000130	ホースクランプ14	1	
11-30	K3196015500	13コルゲートチューブ1550	1	
11-31	GM960--0814A0	燃料ホース1650	1	
11-32	K4260000150	ホースクランプ12	2	
11-33				
11-34				
11-35				

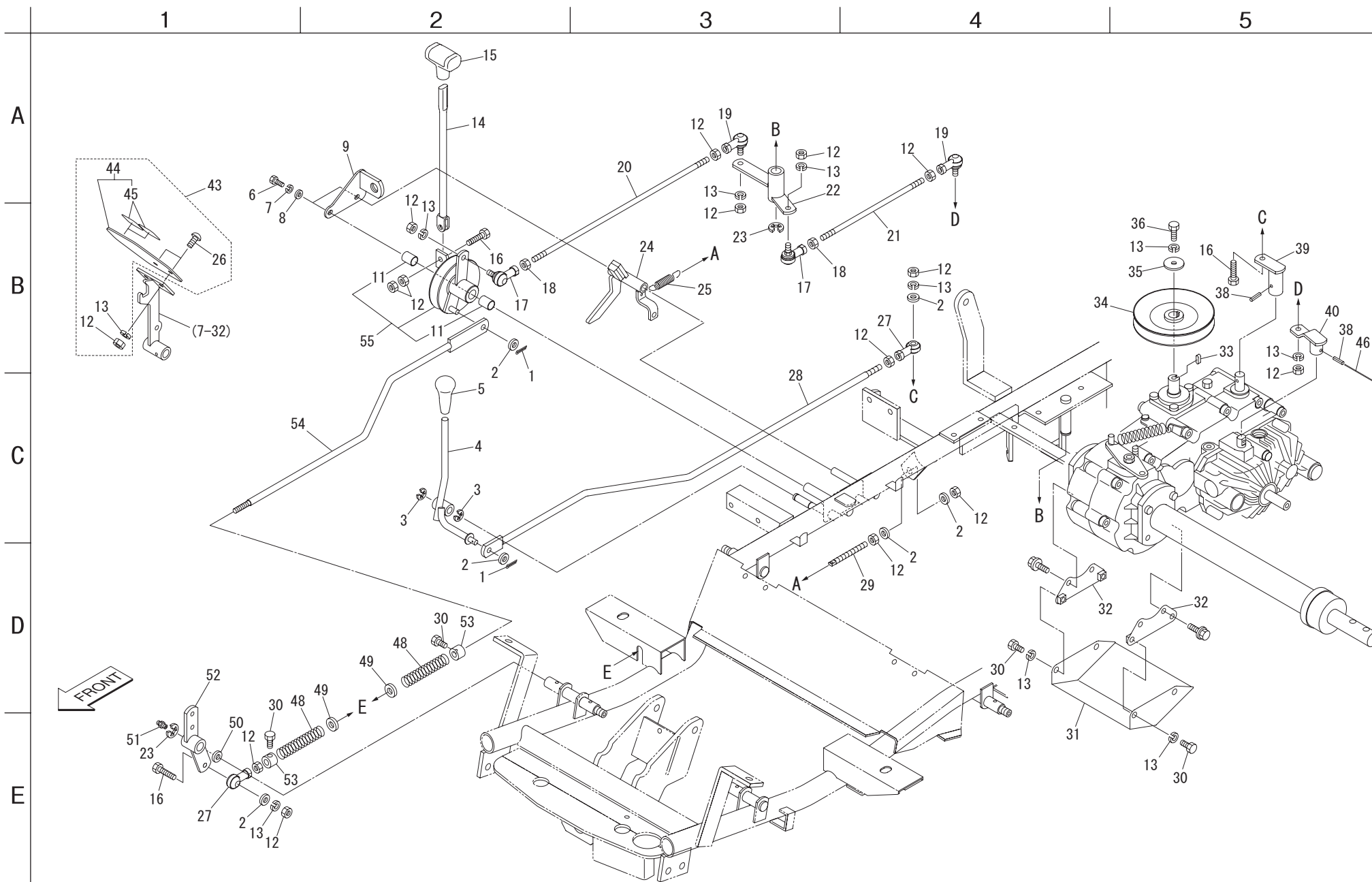
カタログ番号	コード番号	部品名称	個数	備考
11- 36	GM960--0815Z0	燃料ホース400	1	
11- 37	K0000080202	8ボルト20	1	
11- 38	GM960--0806AD	リザーブタンク取付金	1	
11- 39	K0000080152	8ボルト15	2	
11- 40	Y1729-01	キャップ	1	
11- 41	Y1729-02	フィルター	1	
11- 42	GM960--0825Z0	燃料タンクCOMP	1	
11- 43	K3650000040	ミニアワーメーター	1	
11- 44	GM960T0801AD	アワーメーター取付板	1	
11- 45	K0100060002	6ナット	2	
11- 46				
11- 47				
11- 48	K1100065000	チョークワイヤー650	1	
11- 49	K5000050002	5ワッシャー	2	
11- 50	K3420000060	燃料コック22	1	
11- 51	GM961--0835ZD	ストレーナ取付金	1	
11- 52	K3642000030	バルブ12V23W	1	
11- 53	GM960--0836Z0	オルタネータ配線	1	

11. エンジン部B

GM961

12. 走行部B (手動操作仕様)

GM961



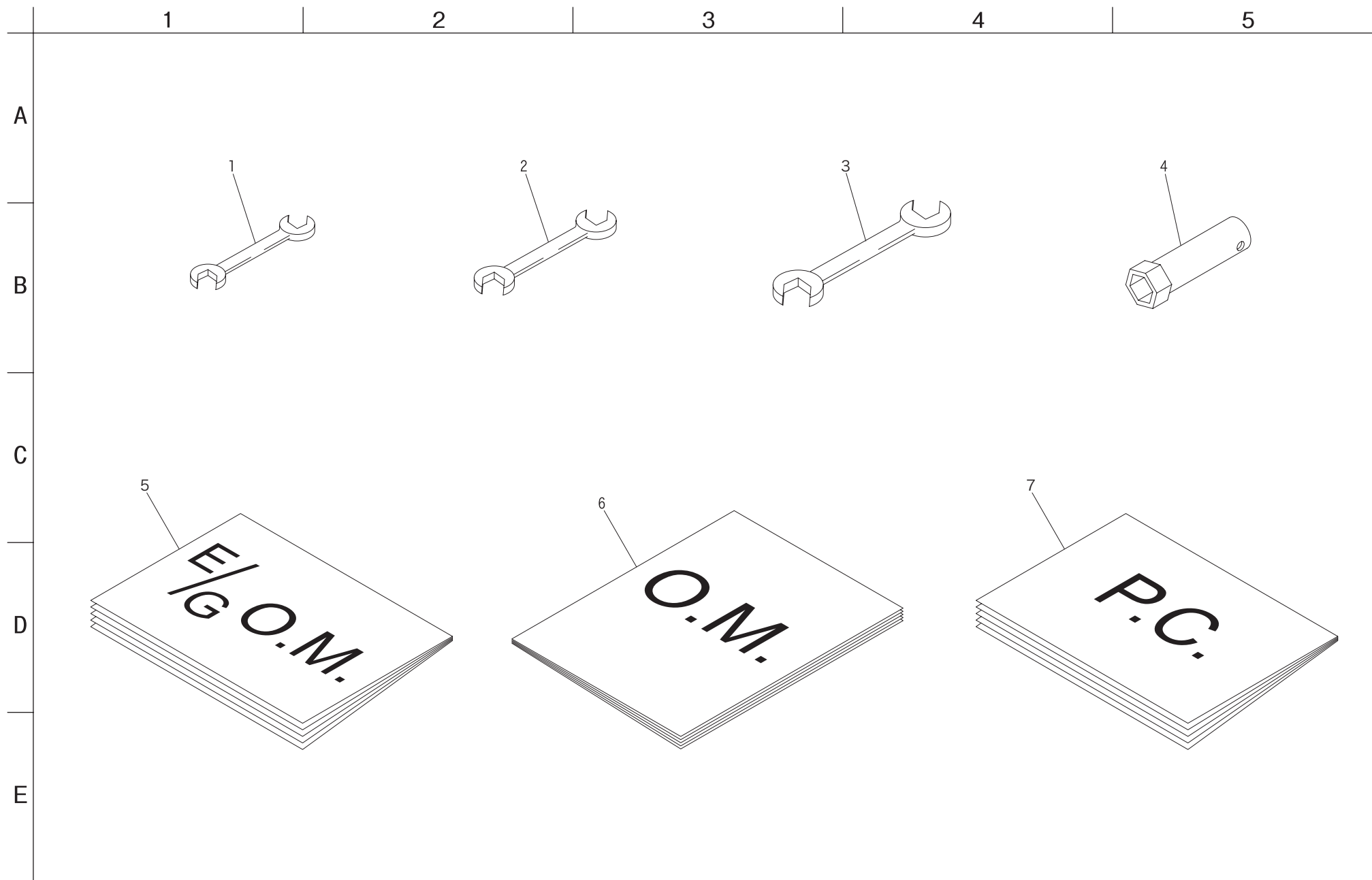
カタログ 番 号	コード番号	部 品 名 称	個数	備 考
12- 1	K0300020202	2割ピン20	2	
12- 2	K5000080002	8ワッシャー	6	
12- 3	K0400008002	ストップリングE8	2	
12- 4	GM950--3114BD	副変速レバー	1	
12- 5	K1300000040	9握り黒35.5	1	
12- 6	K0000060152	6ボルト15	2	
12- 7	K0200060002	6Sワッシャー	2	
12- 8	K5012306162	2.3SPCC座金616	2	
12- 9	GM960--0125ZD	スイッチ取付板	1	
12-10				
12-11	GM950--0118Z0	ドライブブッシュ1420	2	
12-12	K0100080002	8ナット	16	
12-13	K0200080002	8Sワッシャー	13	
12-14	GM950--0111AD	走行レバー	1	
12-15	K1301000140	T形グリップ	1	
12-16	K0000080302	8ボルト30	3	
12-17	K16040800L0	エルボールLHSA8L	2	
12-18	K0180080002	8左ネジナット	2	
12-19	K1604080000	エルボールLHSA8	2	
12-20	GM950--0106Z2	変速ロッドB	1	
12-21	GM950--0104Z2	変速ロッドA	1	
12-22	GM950--0105Z2	中間レバー	1	
12-23	K0400012002	ストップリングE12	2	
12-24	GM950--3108B0	レバーストッパーCOMP	1	
12-25	K103000001D	2.9UFックバネ1564.2	1	
12-26	K0056080200	8ステンレス+トラスト小ネジ20	2	
12-27	K1601080000	ピロボールロッドエンドPHS8	2	
12-28	GM950--0113Z2	副変速ロッド	1	
12-29	K6122000172	8調節ネジ80	1	
12-30	K0000080152	8ボルト15	6	
12-31	GM950--0123ZD	ミッションカバー	1	
12-32	GM950--0124ZD	取付板	2	
12-33	K0500505160	5両丸キー516	1	
12-34	GM950--0102Z2	HSTプーリー	1	
12-35	K5073208352	3.2SPHC座金835	1	

カタログ 番 号	コード番号	部 品 名 称	個数	備 考
12- 36	K0000080202	8ボルト20	1	
12- 37				
12- 38	K0324050251	5スパイラルピン25	2	
12- 39	GM950--0112Z2	副変速レバー	1	
12- 40	GM950--0103Z2	トラニオンレバー	1	
12- 41				
12- 42				
12- 43	GM960--0152A0	ブレーキ補助板 Ass'y	1	
12- 44	GM960--0151A0	ブレーキ補助板COMP	1	
12- 45	GM960--0131Z0	スベリ止メ小	2	
12- 46	K4980001000	φ1.2ステンレス針金100	1	
12- 47				
12- 48	K1000000558	2圧縮バネ18100	2	
12- 49	K5000120002	12ワッシャー	2	
12- 50	K5011017282	1SPCC座金1728	1	
12- 51	K1440000010	グリスニップル	1	
12- 52	GM960--0127ZD	ペダル支点レバー	1	
12- 53	K6218000032	10.5タップ付カラー2015	2	
12- 54	GM960--0128A2	ペダルロッド	1	
12- 55	GM961--0137Z0	走行レバープーリーCOMP	1	

12. 走行部B (手動操作仕様)	GM961
-------------------	-------

13. 付属品部

GM961



カタログ 番 号	コード番号	部 品 名 称	個数	備 考
13 - 1	K4810100122	スパナ10×12	1	
13 - 2	K4810130172	スパナ13×17	1	
13 - 3	K4810190222	スパナ19×22	1	
13 - 4	PL19374S	スパークプラグレンチ	1	
13 - 5	PLMS-6438	ブリグス356777取扱説明書	1	
13 - 6	750102-67-A	GM961取扱説明書	1	
13 - 7	750102-67-B	GM961パーツカタログ	1	

カタログ 番 号	コード番号	部 品 名 称	個数	備 考

13. 付属品部	GM961
----------	-------

**BARONESS**<sup>®</sup>  
Quality on Demand



株式会社 共栄社

〒442-8530  
愛知県豊川市美幸町1-26

TEL (0533) 84-1221  
FAX (0533) 84-1220