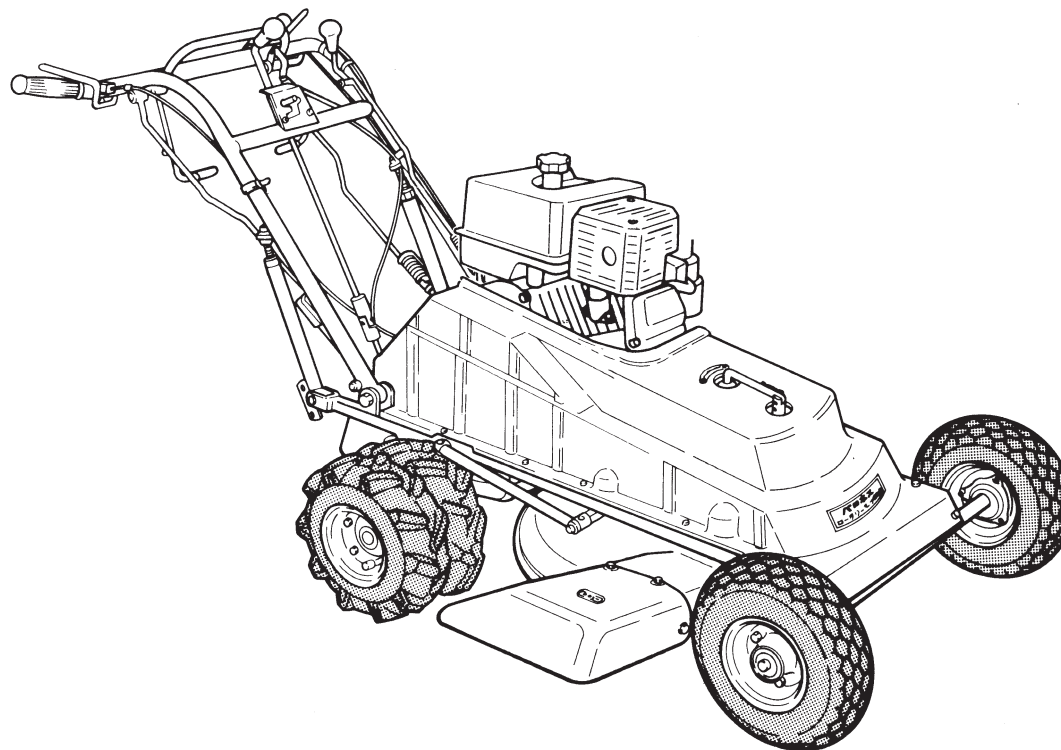


GM64B-M

自走式ロータリーモア

パーツカタログ



BARONESS®

Quality on Demand

目 次

1. ミッション部.....	3・4・5・6
2. ミッション外装部.....	7・8
3. フレーム・エンジン部.....	9・10
4. 刈刃部.....	11・12・13・14
5. 車輪・ベルトカバー部.....	15・16
6. ハンドル部.....	17・18
7. 主クラッチ・ブレーキレバー部.....	19・20
8. 付属工具.....	21・22

自走式ロータリーモア **GM64B-M** バロネス草刈機

パーツカタログ

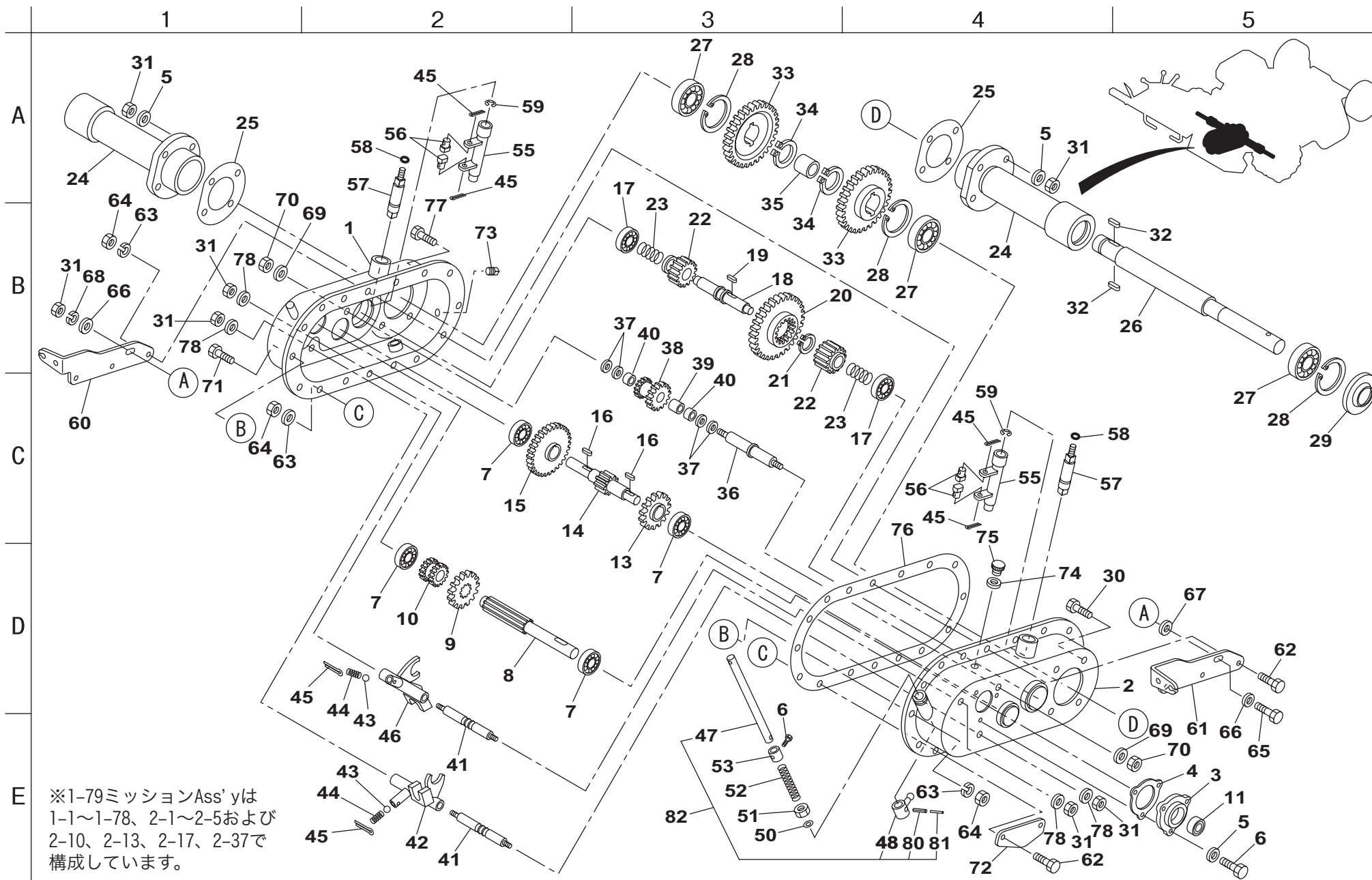
☆部品注文について

本パーツ表の部品は電算機にて管理しておりますが、誤送の原因ともなりますので、部品注文の際は必ずカタログ番号、コード番号、部品名称でご注文ください。

(例) カタログ番号	コード番号	部品名称	個数
1-1	GM64 --- 0102Z0	左ギヤケース	1

1. ミッション部

GM64B-M



カタログ番号	コード番号	部品名称	個数	備考
1-1	GM64---0102A0	左ギヤケース	1	
1-2	GM64---0101Z0	右ギヤケース	1	
1-3	GM64---0104Z0	第1軸右軸受	1	
1-4	GM64---0105Z0	第1軸バッキン	1	
1-5	K0213080002	8さらばね座金1H	11	
1-6	K0000080152	8ボルト15	4	
1-7	K0600062020	ベアリング6202	4	
1-8	GM64---0106A0	第1軸	1	
1-9	GM64---0107Z0	第1軸25丁ギヤ	1	
1-10	GM64---0108Z0	第1軸15丁ギヤ	1	
1-11	K08215300070	オイルシールMHSA15307	1	
1-12				
1-13	GM64---0109Z0	27丁ギヤ	1	
1-14	GM64---0110B0	第2軸9丁ギヤ	1	
1-15	GM64---0111Z0	第2軸37丁ギヤ	1	
1-16	K0550000120	5×5×12片丸キー	2	
1-17	K0600063020	ベアリング6302	2	
1-18	K6112000010	第3軸	1	
1-19	K0500404080	4両丸キー48	1	
1-20	GM64---0119Z0	第3軸51丁ギヤ	1	
1-21	K0401019001	ストップリングS19	1	
1-22	K6182000020	15丁ギヤ	2	
1-23	K1000000350	2圧縮バネ2235	2	
1-24	GM64---0120Z0	車軸軸受	2	
1-25	GM64---0121Z0	車軸バッキン	2	
1-26	GM64---0122A4	車軸	2	
1-27	K0600062050	ベアリング6205	4	
1-28	K0402052001	ストップリングR52	4	
1-29	K0830000050	車軸オイルシールMHSA3A	2	
1-30	K0010080202	8調質ボルト20	8	
1-31	K0100080002	8ナット	13	
1-32	K0500605160	6両丸キー516	4	
1-33	GM64---0123Z0	車軸49丁ギヤ	2	
1-34	K0402052001	ストップリングS25	2	
1-35	K6000000340	25ブッシュ3225	1	
1-36	GM64---0125Z0	バック軸	1	
1-37	K5051014250	1C5191P座金1425	4	
1-38	GM64---0127Z0	バックギヤ	1	
1-39	GM64---0128A0	バックギヤニードルカラー	1	
1-40	K0701418110	ニードルKT141811	2	

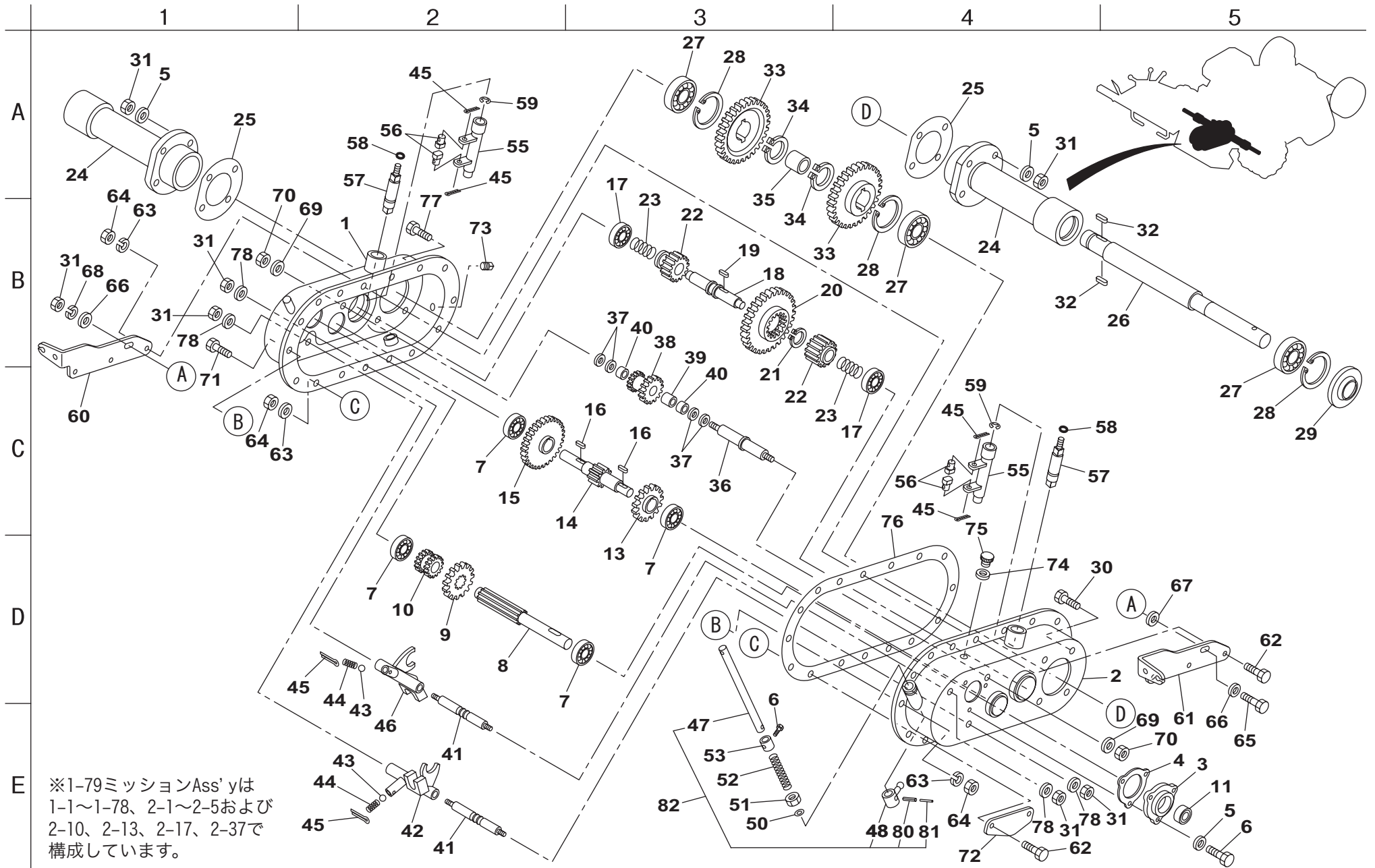
カタログ番号	コード番号	部品名称	個数	備考
1-41	GM64---0129Z0	変速シフター軸	2	
1-42	GM64---0131B0	高速フォーク	1	
1-43	K1500800000	8スチールボール	2	
1-44	K1000000021	1.4圧縮バネ7.816	2	
1-45	K0300025202	2.5割ピン20	6	
1-46	GM64---0130A0	低後シフターフォーク	1	
1-47	K6150000262	変速軸	1	
1-48	K7020000020	変速切替レバー	1	
1-49				
1-50	K0880012000	OリングP12	1	
1-51	GM64---0165Z2	ボデーキャップ	1	
1-52	K1000000038	1.2圧縮バネ15.4105	1	
1-53	K6218000012	12タップ付カラー2220	1	
1-54				
1-55	K7022000010	操向シフター	2	
1-56	K6301000010	操向シフターフォーク駒	4	
1-57	K6301000030	操向シフターフォーク軸	2	
1-58	K0880016000	OリングP16	2	
1-59	K0400012002	ストップリングE12	2	
1-60	GM64---0146C0	ワイヤー止金左	1	
1-61	GM64---0145D0	ワイヤー止金右	1	
1-62	K0010060202	6調質ボルト20	5	
1-63	K0200060002	6Sワッシャー	16	
1-64	K0100060002	6ナット	16	
1-65	K0000080302	8ボルト30	1	
1-66	K5000080002	8ワッシャー	2	
1-67	K6212000022	8.5STKMカラー175	1	
1-68	K0200080002	8Sワッシャー	1	
1-69	K5000100002	10ワッシャー	2	
1-70	K0100100002	10ナット	2	
1-71	K0071000041	ミッションケースノックボルト	2	
1-72	GM64---0155Z0	ガード	1	
1-73	K1421020000-Y	四角頭付テーパプラグ2PT1/8	1	
1-74	K4010217250	2オイルシート17.525	1	
1-75	K1400000010-Y	油量栓18	1	
1-76	GM64---0137Z0	ミッションケースバッキン	1	
1-77	K0010060152	6調質ボルト15	9	
1-78	K5012008182	2SPCC座金818	4	
1-79	GM64---0100ZR	ミッションAss'y	1	
1-80	K0320050251	5スプリングピン25	1	

1. ミッション部

GM64B-M

1. ミッション部

GM64B-M



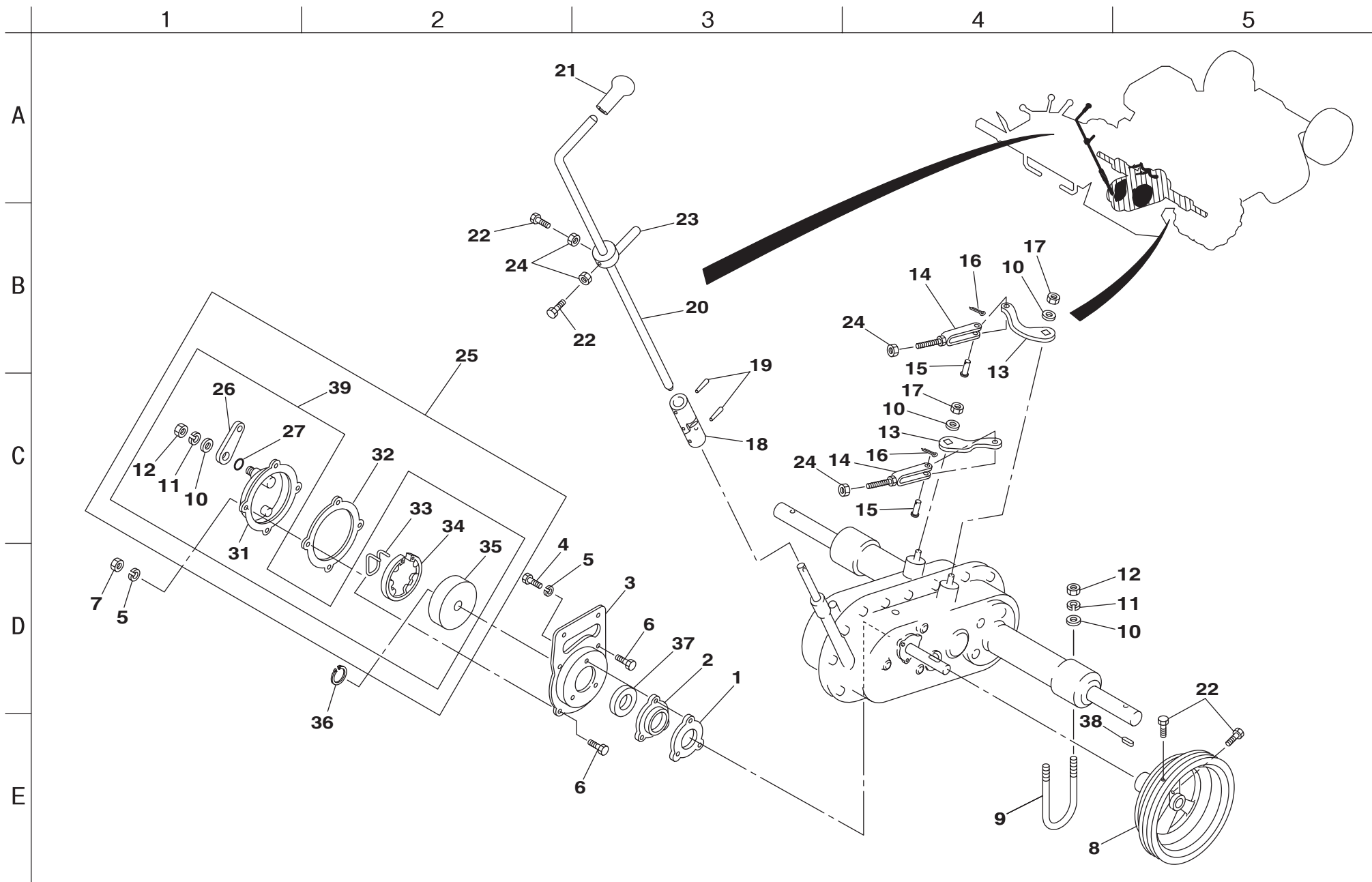
カタログ 番 号	コード番号	部 品 名 称	個数	備 考
1 - 81	K0320030251	3スプリングピン25	1	
1 - 82	GM64---0171Z0	変速切替レバーCOMP	1	
1 - 83				
1 - 84				
1 - 85				
1 - 86				
1 - 87				

カタログ 番 号	コード番号	部 品 名 称	個数	備 考

1. ミッション部	GM64B-M
-----------	---------

2. ミッション外装部

GM64B-M



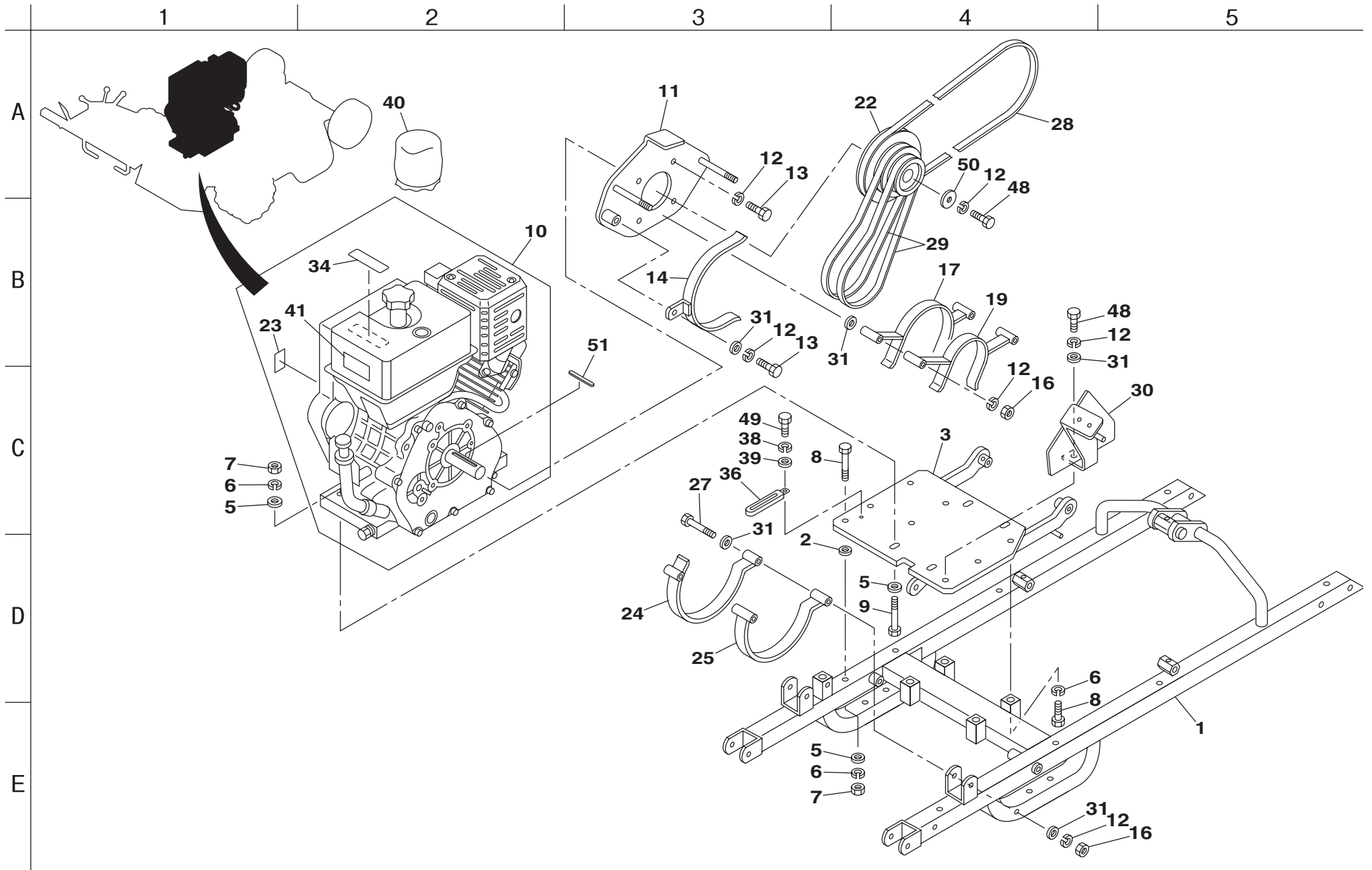
カタログ番 号	コード番号	部 品 名 称	個数	備 考
2- 1	GM64---0112Z0	第2軸パッキン	1	
2- 2	GM64---0113Z0	第2軸右軸受	1	
2- 3	GM64---0115B0	ブレーキ取付板	1	
2- 4	K0010060252	6調質ボルト25	3	
2- 5	K0200060002	6Sワッシャー	7	
2- 6	K0000060152	6ボルト15	4	
2- 7	K0100060002	6ナット	4	
2- 8	GM64---0103Z2	プーリー	1	
2- 9	GM64---0156A2	U字ボルト	2	
2-10	K5000100002	10ワッシャー	7	
2-11	K0200100002	10Sワッシャー	5	
2-12	K0100100002	10ナット	5	
2-13	K5271000022	操向クラッチアーム	2	
2-14	K7301000022	操向クラッチレバー連結金	2	
2-15	K6031060172	6焼入平頭ピン17	2	
2-16	K0300025202	2.5割ピン20	2	
2-17	K0102100002	10ナット3	2	
2-18	K1620000112	ジョイントNC12	1	
2-19	K0320050251	5スプリングピン25	2	
2-20	GM64---0170Z2	変速レバー	1	
2-21	K1300000030	11握り黒36	1	
2-22	K0000080202	8ボルト20	4	
2-23	GM64---0159Z2	変速ガイドレバー	1	
2-24	K0100080002	8ナット	4	
2-25	K1720000010	ブレーキ Ass'y 81	1	
2-26	W5666-3	ブレーキレバー	1	
2-27	K0885012000	OリングS12	1	
2-28				
2-29				
2-30				
2-31	W5403-2	ブレーキフタ	1	
2-32	K4019000010	ブレーキフタパッキン	1	
2-33	W5087-6	シューモッドシバネ	1	
2-34	W5403-5	ブレーキシュー	2	
2-35	W5952-1	ブレーキドラム	1	
2-36	K0401014001	スプリングピンS14	1	
2-37	K0821530070	オイルシールMHSA15307	1	
2-38	K0500505200	5両丸キー520	1	
2-39	K1720000140	ブレーキ Ass'y 81	1	

カタログ番 号	コード番号	部 品 名 称	個数	備 考

2. ミッション外装部	GM64B-M
-------------	---------

3. フレーム・エンジン部

GM64B-M



カタログ番号	コード番号	部品名称	個数	備考
3- 1	GM64---0301BR	フレーム	1	
3- 2	K6210000682	10.5カラー229	2	
3- 3	GM64A--0221ZR	エンジンベース	1	
3- 4				
3- 5	K5000100002	10ワッシャー	10	
3- 6	K0200100002	10Sワッシャー	10	
3- 7	K0100100002	10ナット	6	
3- 8	K0000100602	10ボルト60	6	
3- 9	K0003100502	10ボルト50	4	
3-10	K9270000290	マーク付三菱GB300PN	1	
3-11	GM64A--0222Z2	ベルトストッパー取付板	1	
3-12	K0200080002	8Sワッシャー	11	
3-13	K0000080202	8ボルト20	5	
3-14	GM64A--0223Z2	刈刃ベルトストッパー	1	
3-15				
3-16	K0100080002	8ナット	4	
3-17	GM64A--0224Z2	高速ベルトストッパー	1	
3-18				
3-19	GM64A--0225Z2	低速ベルトストッパー	1	
3-20				
3-21				
3-22	GM64---0202A2	エンジンプーリー	1	
3-23	K4205000540	指示プレート	1	
3-24	GM64A--0226Z2	ミッションプーリー高速ベルト押エ	1	
3-25	GM64A--0227Z2	ミッションプーリー低速ベルト押エ	1	
3-26				
3-27	K0003081102	8ボルト110	2	
3-28	K2346055000	VベルトLB55AG-6A	1	
3-29	K2346039000	VベルトLB39AG-6A	2	
3-30	GM64A--0311AR	ベルトカバー締付金	1	
3-31	K5000080002	8ワッシャー	7	
3-32				
3-33				
3-34	K4205000730	エンジン注意プレート	1	
3-35				
3-36	K4281000020	8.5ハーネスクランプ80	1	
3-37				
3-38	K0200060002	6Sワッシャー	1	
3-39	K5000060002	6ワッシャー	1	
3-40	K4110000010	クリーナーカバー小	1	

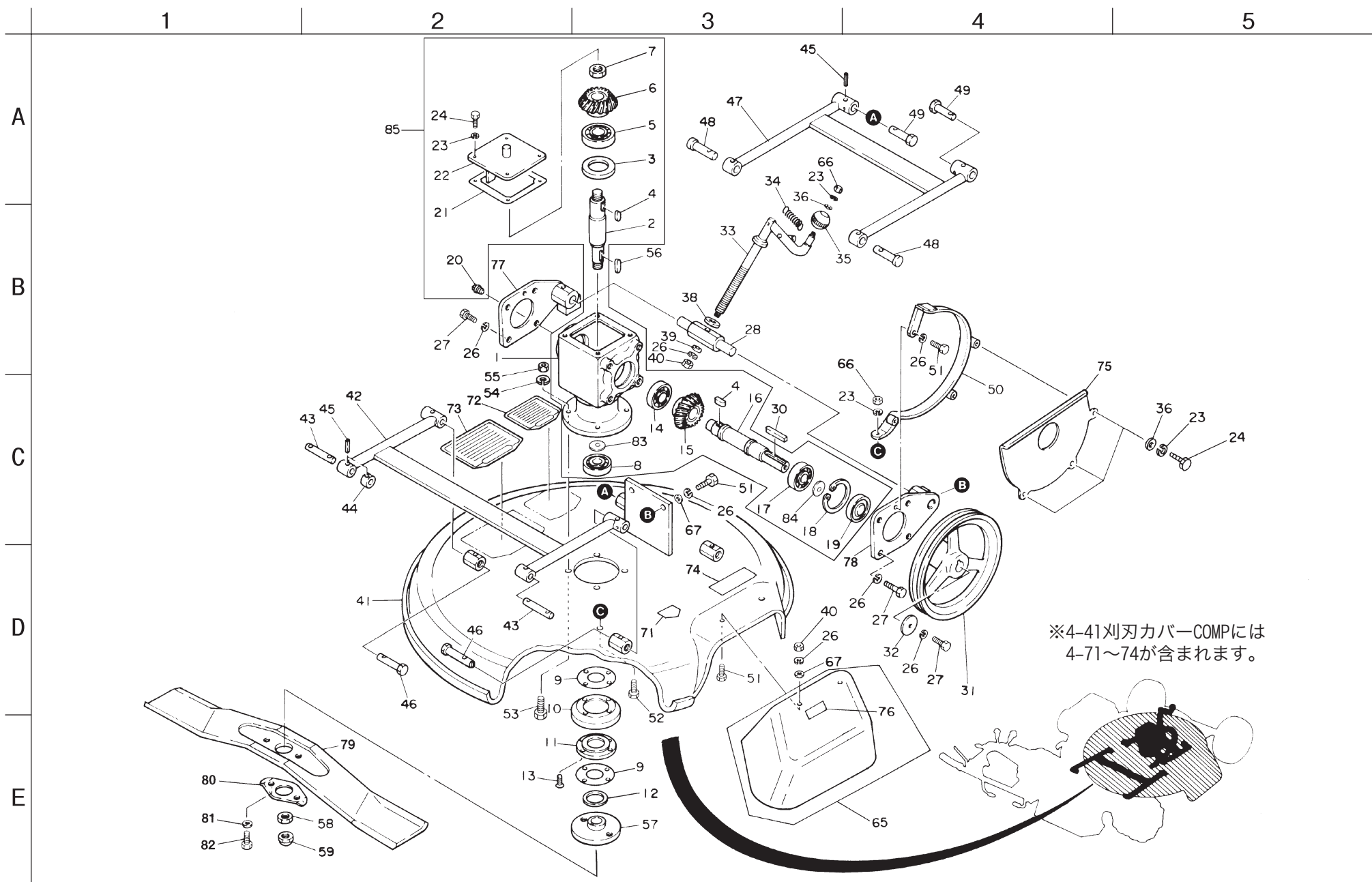
カタログ番号	コード番号	部品名称	個数	備考
3- 41	K4205001000	火災危険ラベル	1	
3- 42				
3- 43				
3- 44				
3- 45				
3- 46				
3- 47				
3- 48	K0000080152	8ボルト15	2	
3- 49	K0000060152	6ボルト15	1	
3- 50	K5073208352	3.2SPHC座金835	1	
3- 51	W405B07*045	キー	1	

3. フレーム・エンジン部

GM64B-M

4. 刈刃部

GM64B-M



カタログ番号	コード番号	部品名称	個数	備考
4-1	K690100014R	刈刃ギヤケース64	1	
4-2	GM64---0704B0	バッチカルシャフト	1	
4-3	K0853052080	オイルシールPJN30528	1	
4-4	K0500606160	6両丸キー616	2	
4-5	K0600063050	ベアリング6305	1	
4-6	K6190000010	19丁マイターギヤ25右	1	
4-7	K0160000292	18左ネジ特殊ナットP1.5	1	
4-8	K0612062040	ベアリング62042RD	1	
4-9	K4016000010	縦軸用パッキン	2	
4-10	K5300000102	縦軸用カバー	1	
4-11	K6204000142	縦軸ベアリングカバー	1	
4-12	K4002320420	3.5フェルト3242	1	
4-13	K0041060152	6+さら小ネジ15	4	
4-14	K0600063040	ベアリング6304	1	
4-15	K6190000020	19丁マイターギヤ25左	1	
4-16	GM64---0702Z0	サイドシャフト	1	
4-17	K0600062050	ベアリング6205	1	
4-18	K0402052001	ストップリングR52	1	
4-19	K0822552070	オイルシールMHSA25527	1	
4-20	K1422106001-Y	6角穴付テーパープラグ1種3/8	1	
4-21	K4011000080	刈刃ギヤケースパッキン	1	
4-22	K7899001062	刈刃ギヤケースカバー	1	
4-23	K0200060002	6Sワッシャー	9	
4-24	K0000060152	6ボルト15	7	
4-25				
4-26	K0200080002	8Sワッシャー	15	
4-27	K0000080202	8ボルト20	9	
4-28	GM64---0707Z2	刈高調節用ネジ	1	
4-29				
4-30	K0500606500	6両丸キー650	1	
4-31	GM64---0726Z2	刈刃プーリー	1	
4-32	K5073208352	3.2SPHC座金835	1	
4-33	K7100000050	刈高調節ハンドル	1	
4-34	K1030000108	1.2Uフックバネ9.435	1	
4-35	K1301000010	握り球35	1	
4-36	K5000060002	6ワッシャー	1	
4-37				
4-38	K5011016282	1SPCC座金1628	1	
4-39	K5073208202	3.2SPHC座金820	1	
4-40	K0100080002	8ナット	3	

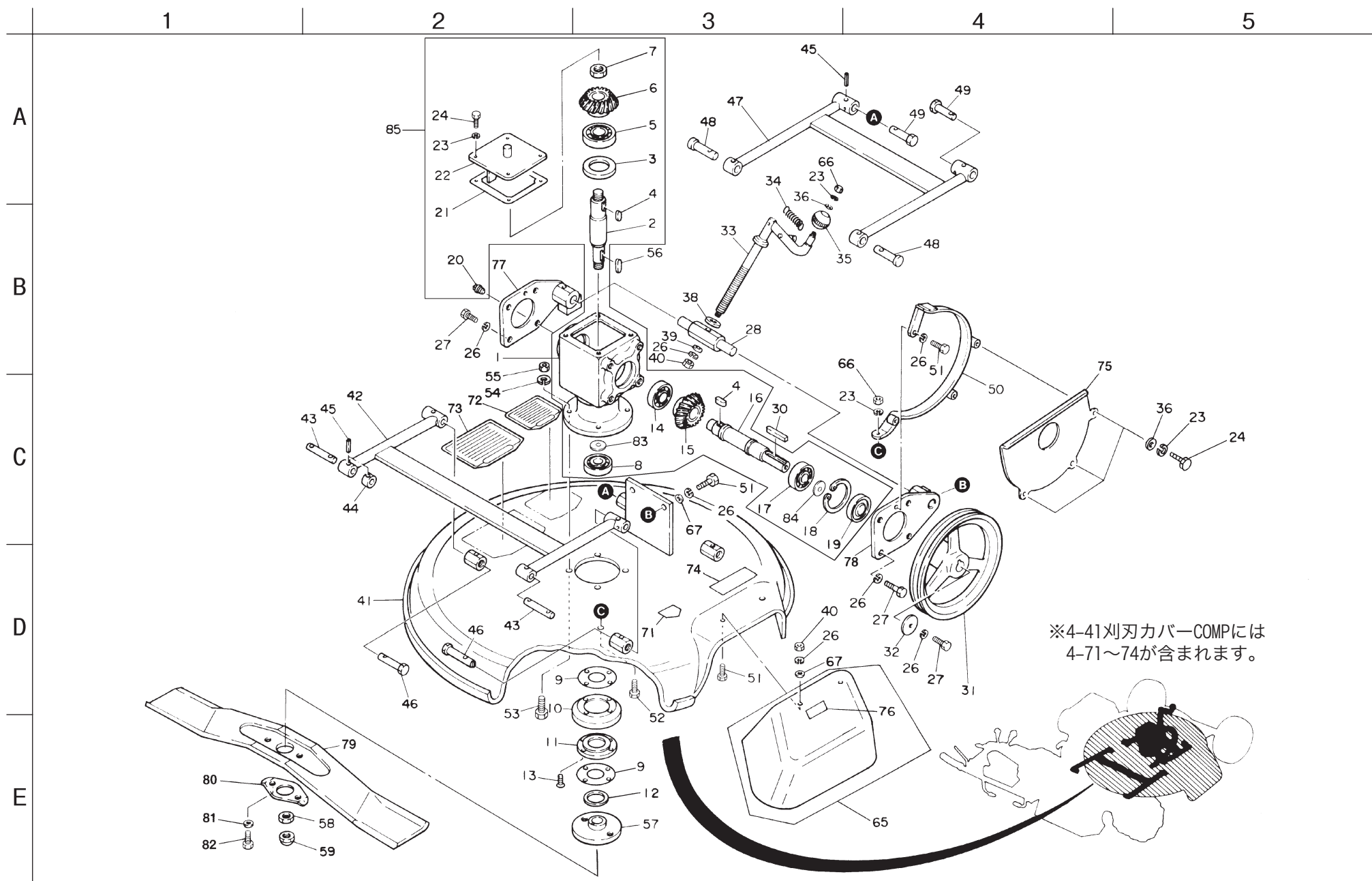
カタログ番号	コード番号	部品名称	個数	備考
4-41	GM64---0745Z0	刈刃カバーCOMP	1	
4-42	GM64---0729BR	ロータリーカバー取付リンク後	1	
4-43	GM64---0731A2	リンク取付ピン後	2	
4-44	K6215000202	14STKM孔付カラー2212	2	
4-45	K0320050221	5スプリングピン22	10	
4-46	GM64---0739Z2	ロータリーカバー取付軸後	2	
4-47	GM64---0730CR	ロータリーカバー取付リンク前	1	
4-48	K6031140532	14焼入平頭ピン53	2	
4-49	GM64---0734Z2	ロータリーカバー取付軸	2	
4-50	GM64---0736C2	刈刃プーリーベルト押エ	1	
4-51	K0000080152	8ボルト15	5	
4-52	K0000060202	6ボルト20	1	
4-53	K0000100302	10ボルト30	4	
4-54	K0200100002	10Sワッシャー	4	
4-55	K0100100002	10ナット	4	
4-56	K0500605270	6両丸キー527.5	1	
4-57	K6204000158	ロータリーナイフ取付座	1	
4-58	K0160000142	18特殊ナットP1.5	1	
4-59	K0160000152	18特殊袋ナットP1.5	1	
4-60				
4-61				
4-62				
4-63				
4-64				
4-65	K9000000010	防護カバーCOMP	1	
4-66	K0100060002	6ナット	2	
4-67	K5000080002	8ワッシャー	4	
4-68				
4-69				
4-70				
4-71	K4205000700	吹出口危険マーク	1	
4-72	K4205000940	ロータリーナイフ注意事項	1	
4-73	K4205000430	急傾斜地作業注意事項(1)	1	
4-74	K4205000350	ロータリーモア危険マーク	1	
4-75	GM64A--0740ZR	カバー	1	
4-76	K4205000480	カバー取付注意マーク	1	
4-77	GM64A--0701Z2	刈高調節軸受左	1	
4-78	GM64A--0702Z2	刈高調節軸受右	1	
4-79	K2530000080	ロータリーナイフ630	1	
4-80	K5130000322	ロック座金	1	

4. 刈刃部

GM64B-M

4. 刈刃部

GM64B-M



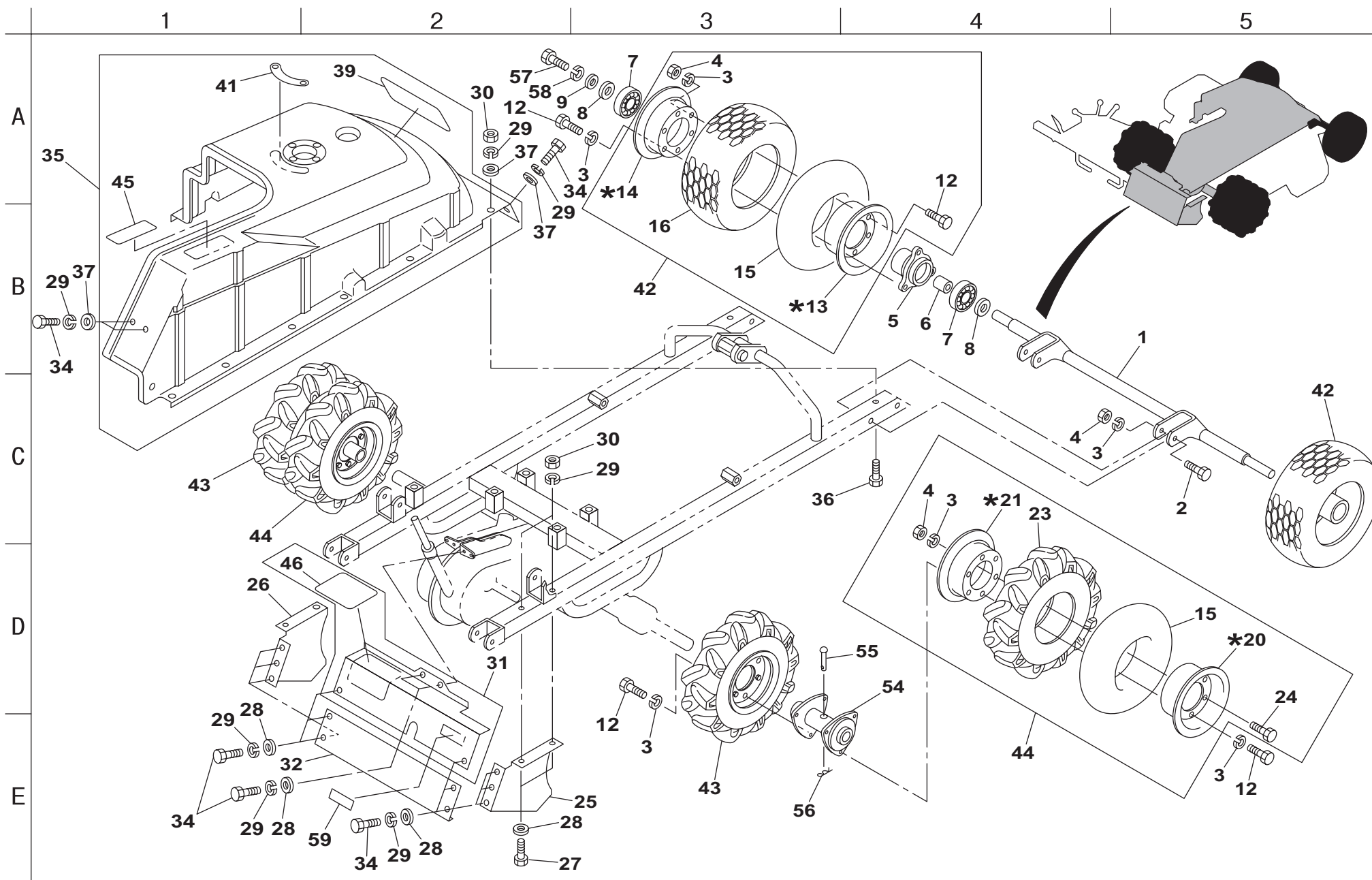
カタログ 番 号	コード番号	部 品 名 称	個数	備 考
4-81	K0213120002	12さらばね座金1H	2	
4-82	K0071000921	12調質ボルト21	2	
4-83	K5060220340	0.29SPT E座金2034	0~1	調整用
4-84	K5060240520	0.29SPT E座金4052	0~1	調整用
4-85	GM64---9700Z0	刈刃ギヤケース Ass'y	1	
4-86				
4-87				
4-88				

カタログ 番 号	コード番号	部 品 名 称	個数	備 考

4. 刈刃部	GM64B-M
--------	---------

5. 車輪・ベルトカバー部

GM64B-M



カタログ番号	コード番号	部品名称	個数	備考
5-1	GM64---0601ZR	前輪取付部品	1	
5-2	K0000080502	8ボルト50	4	
5-3	K0200080002	8Sワッシャー	40	
5-4	K0100080002	8ナット	22	
5-5	K2160000032	前輪取付座	2	
5-6	K6212000210	20.2STKMカラー25.427	2	
5-7	K0606062040	ベアリング6204RS	4	
5-8	K5011020472	1SPCC座金2047	4	
5-9	K5073210352	3.2SPHC座金1035	2	
5-10				
5-11				
5-12	K0000080202	8ボルト20	24	
*5-13	K209000003L	ホイール3.00SP-5	2	注文単位=*セット
*5-14	K209000004L	ホイール3.00SP-5バルブ孔付	2	注文単位=*セット
5-15	K2091000130	チューブ3.50-5TR87S	6	
5-16	K2061000020	タイヤGC3.50-5	2	
5-17				
5-18				
5-19				
*5-20	K209000032L	ホイール3.00SP-5インナー	4	注文単位=*セット
*5-21	K209000031L	ホイール3.00SP-5アウター	4	注文単位=*セット
5-22				
5-23	K2001000110	タイヤ3.50-5AR10	4	
5-24	K0000080152	8ボルト15	12	
5-25	GM64---03050R	右プーリーカバー	1	
5-26	GM64---0304BR	左プーリーカバー	1	
5-27	K0000060502	6ボルト50	4	
5-28	K5000060002	6ワッシャー	12	
5-29	K0200060002	6Sワッシャー	23	
5-30	K0100060002	6ナット	11	
5-31	GM64---0315Z0	プーリーカバーCOMP	1	
5-32	GM64---0307BR	プーリーカバー下	1	
5-33				
5-34	K0000060152	6ボルト15	12	
5-35	GM64---0303B0	ベルトカバーCOMP	1	
5-36	K0000060402	6ボルト40	7	
5-37	K5011606202	1.6SPCC座金620	11	
5-38				
5-39	GM64B-M0310Z0	ネームプレート	1	
5-40				

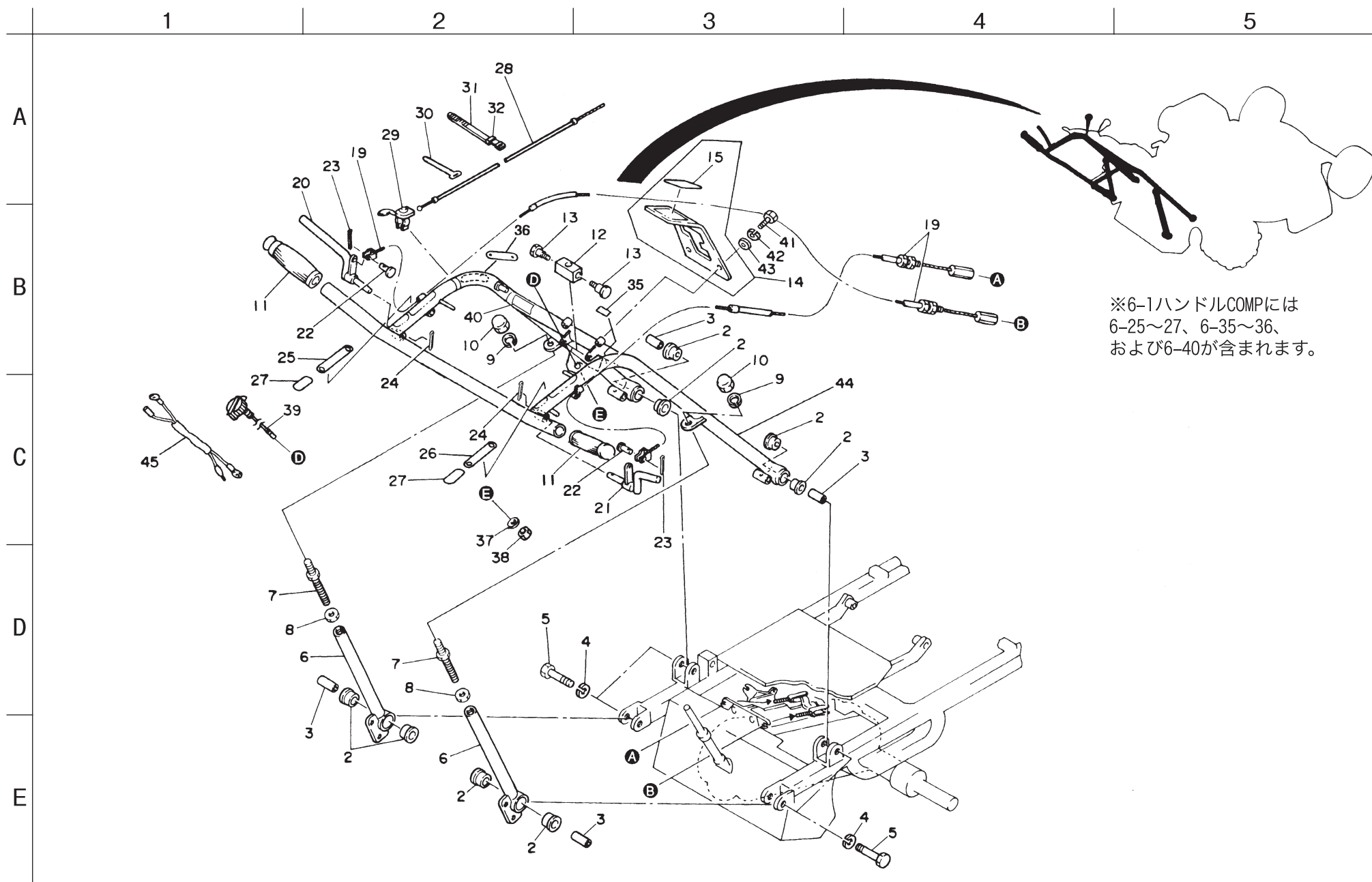
カタログ番号	コード番号	部品名称	個数	備考
5-41	K4204000020	刈高調節マーク	1	
5-42	K2060000020	タイヤGC3.50-5Ass'y	2	
5-43	K2000000230	タイヤ3.50-5Ass'y左	2	
5-44	K2000000220	タイヤ3.50-5Ass'y右	2	
5-45	K4205000670	ベルト回転物注意マーク	1	
5-46	K4205000640	運転前の注意事項ラベル	1	
5-47				
5-48				
5-49				
5-50				
5-51				
5-52				
5-53				
5-54	GM64---0172Z2	車輪取付座	2	
5-55	K6041080488	8焼入丸頭ピン48.5	2	
5-56	K0340800002	8抜け止め付スナップピン	2	
5-57	K0000100202	10ボルト20	2	
5-58	K0200100002	10Sワッシャー	2	
5-59	GM64B-M0302A0	ベルト表示ラベル	1	

5. 車輪・ベルトカバー部

GM64B-M

6. ハンドル部

GM64B-M

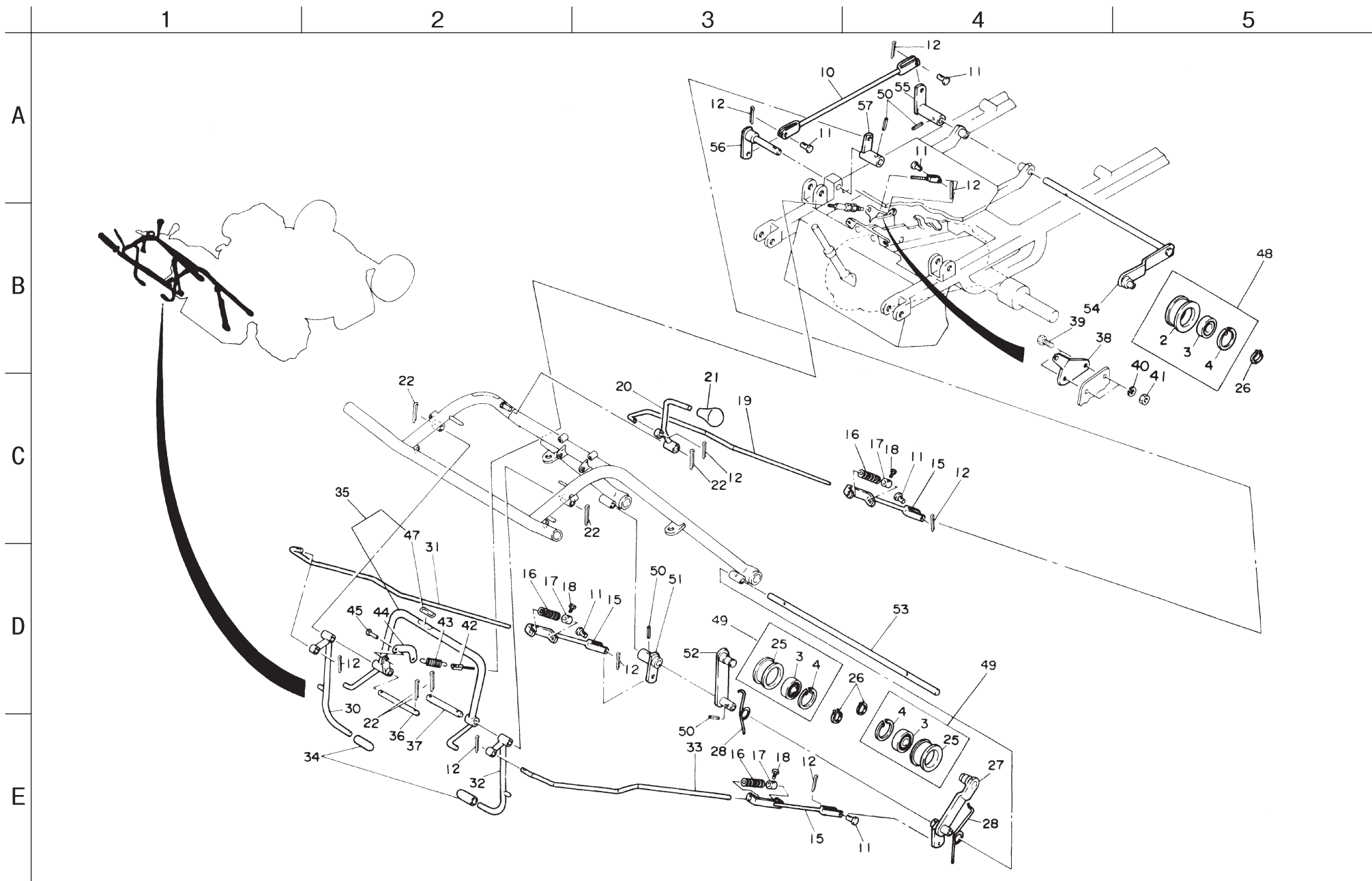


カタログ番 号	コード番号	部 品 名 称	個数	備 考
6- 1				
6- 2	K4031000020	ハンドル用ゴム32	8	
6- 3	K6211000062	12.7SGPカラー17.331	4	
6- 4	K0200120002	12Sワッシャー	4	
6- 5	K0004120502	12ボルト50P1.5	4	
6- 6	GM64---0406ZL	ハンドル調節ステー	2	
6- 7	GM64---0409A2	ハンドル調節ネジ	2	
6- 8	K0103140002	14ナットP1.5	2	
6- 9	K0200140002	14Sワッシャー	2	
6-10	K0112140002	14袋ナットP1.5	2	
6-11	K1300000020	ハンドル握り25.4	2	
6-12	GM64---0404Z2	主変速軸受	1	
6-13	GM64---0405Z2	締付ボルト	2	
6-14	GM64---0415Z0	ガイド板COMP	1	
6-15	K4202000040	主変速レバーマーク	1	
6-16				
6-17				
6-18				
6-19	K1130110000	クラッチワイヤー1100	2	
6-20	K7321000074	左クラッチレバー	1	
6-21	K7321000064	右クラッチレバー	1	
6-22	K6030050122	5平頭ピン12	2	
6-23	K0300020202	2割ピン20	2	
6-24	K0300025202	2.5割ピン20	2	
6-25	K4203000130	走行高速マーク	1	
6-26	K4203000140	走行低速マーク	1	
6-27	K4203000150	標示マーク	2	
6-28	K1110177000	スロットルワイヤー1770	1	
6-29	K1203521010	スロットルレバーE352101	1	
6-30	K4242000022	ワイヤーバンド115	1	
6-31	K4241000010	ナイロンバンド140	2	
6-32	K4241000070	ウレタンチューブ7	2	
6-33				
6-34				
6-35	K42030000680	エンジンスイッチマーク	1	
6-36	K4203000180	刈刃主クラッチマーク	1	
6-37	K0210080002	8さらばねL	1	
6-38	K0102080002	8ナット3	1	
6-39	K3662000050	エンジンスイッチ	1	
6-40	K4205001500	ハンドル調節注意マーク	1	

カタログ番 号	コード番号	部 品 名 称	個数	備 考
6- 41	K0000060152	6ボルト15	2	
6- 42	K0200060002	6Sワッシャー	2	
6- 43	K5000060002	6ワッシャー	2	
6- 44	GM64A--0416Z0	ハンドルCOMP	1	
6- 45	K3620000940	スイッチ配線	1	

7. 主クラッチ・ブレーキレバー部

GM64B-M



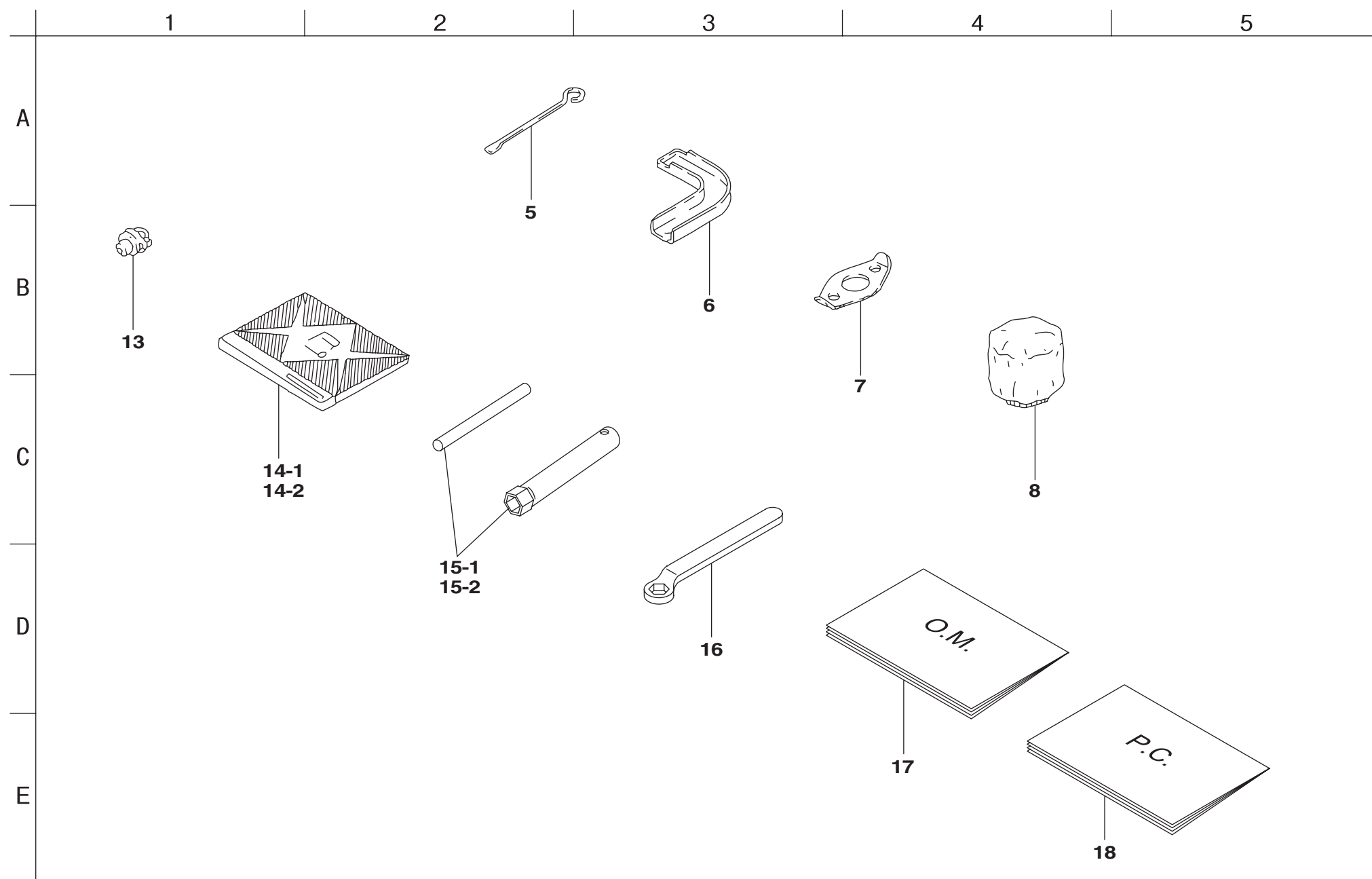
カタログ 番 号	コード番号	部 品 名 称	個数	備 考
7- 1				
7- 2	K2471180552	テンションプリー1855	1	
7- 3	K0612062030	ベアリング62032RD	3	
7- 4	K0402040001	ストップリングR40	3	
7- 5				
7- 6				
7- 7				
7- 8				
7- 9				
7-10	GM64---0522A2	刈刃テンションロッド	1	
7-11	K6031060172	6焼入平頭ピン17	6	
7-12	K0300020202	2割ピン20	9	
7-13				
7-14				
7-15	K7302000022	U付テンションロッド引金	3	
7-16	K1000000048	3.2圧縮バネ16.960	3	
7-17	K6218000022	8.5タップ付カラー1915	3	
7-18	K0000080152	8ボルト15	3	
7-19	GM64---0526Z2	刈刃テンション引ロッド	1	
7-20	GM64---0525A2	刈刃主クラッチレバー	1	
7-21	K1300000050	9握り赤35.5	1	
7-22	K0300025202	2.5割ピン20	5	
7-23				
7-24				
7-25	K2471180462	テンションプリー1846	2	
7-26	K0401017001	ストップリングS17	3	
7-27	GM64A--0531A2	テンションレバー	1	
7-28	K1050000018	テンション戻シバネ	2	
7-29				
7-30	GM64----0510A4	高速主クラッチレバー	1	
7-31	GM64----0513Z2	高速テンションロッド	1	
7-32	GM64----0509A4	低速主クラッチレバー	1	
7-33	GM64----0512Z2	低速テンションロッド	1	
7-34	K1301000090	クラッチレバー握り18	2	
7-35	GM64---0530A0	ブレーキレバーCOMP	1	
7-36	GM64---0519Z2	ピン	1	
7-37	GM64---0518Z2	ピン	1	
7-38	K5271000102	ブレーキワイヤー案内金	1	
7-39	K0000060152	6ボルト15	2	
7-40	K0200060002	6Sワッシャー	2	

カタログ 番 号	コード番号	部 品 名 称	個数	備 考
7- 41	K0100060002	6ナット	2	
7- 42	K1120087000	ブレーキワイヤー870	1	
7- 43	K103000001D	2.9Uフックバネ1564.2	1	
7- 44	K5131000032	ワイヤー接子	1	
7- 45	K4500000062	4丸リベット10	1	
7- 46				
7- 47	K4203000440	ブレーキレバーマーク	1	
7- 48	K8030000060	テンションプリー Ass`y 1855	1	刈刃用
7- 49	K8030000070	テンションプリー Ass`y 1846	2	走行用
7- 50	K0324050251	5スパイラルピン25	4	
7- 51	GM64A--0540Z2	高速連結レバー	1	
7- 52	GM64A--0541Z2	テンションレバー	1	
7- 53	GM64A--0542Z2	軸	1	
7- 54	GM64A--0543Z2	刈刃テンションアーム	1	
7- 55	GM64A--0544Z2	刈刃テンションアーム	1	
7- 56	GM64A--0545Z2	刈刃テンションアーム	1	
7- 57	GM64A--0546Z2	刈刃テンションアーム	1	

7. 主クラッチ・ブレーキレバー部

GM64B-M

8. 付属工具



カタログ番号	コード番号	部品名称	個数	備考
8-1				
8-2				
8-3				
8-4				
8-5	GM64---1002Z2	オイルゲージ	1	
8-6	GM64---1003Z2	排油樋	1	
8-7	K5130000322	ロック座金	2	
8-8	K4110000010	クリーナーカバー小	1	
8-9				
8-10				
8-11				
8-12				
8-13	K4802000050	バランス取り装置 Ass'y 32	1	
8-14-1	KN52038AA	GBシリーズ取扱説明書	1	
8-14-2	KN56011AA	三菱マイキエンジン取扱説明書 (排ガス規制)	1	
8-15-1	KN12004EA	ボックススパナ	1	
8-15-2	KN13001AA	スクリュドライバ	1	
8-16	K4819190002	片口メガネレンチ19	1	
8-17	750102-57-A	GM64B-M取扱説明書	1	
8-18	750102-57-B	GM64B-Mパーツカタログ	1	

カタログ番号	コード番号	部品名称	個数	備考

8. 付属工具	GM64B-M
---------	---------

BARONESS[®]
Quality on Demand



株式会社 共栄社

〒442-8530
愛知県豊川市美幸町1-26

TEL (0533) 84-1221
FAX (0533) 84-1220