

GM117B

乗用3連ロータリーモア

パーツカタログ



BARONNESS[®]

Quality on Demand

Serial No.12001-

Ver.1.0

Blank page

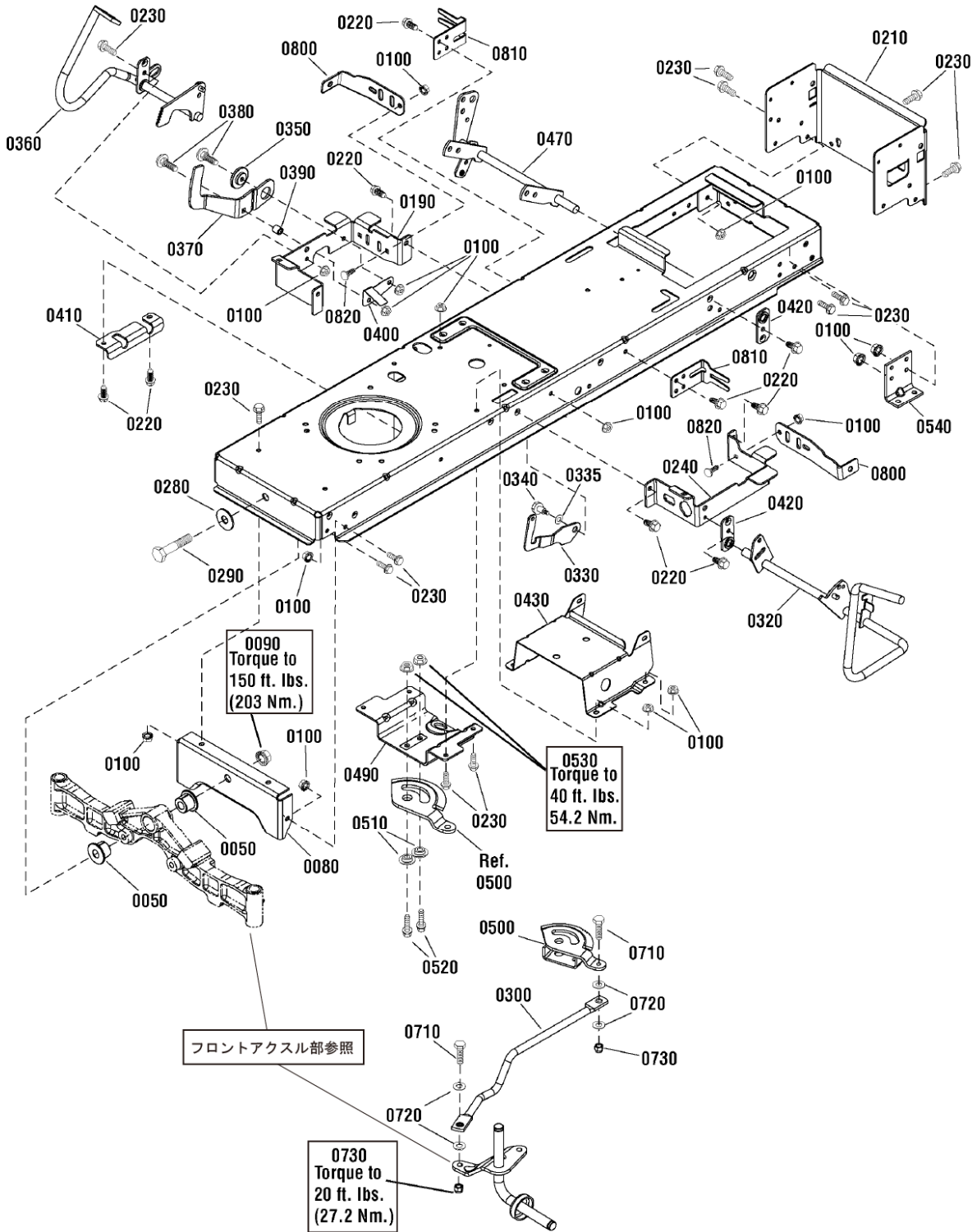
目次

1.フレームとフロントアクスル部	2
2.フロントアクスル部.....	4
3.ステアリング部	6
4.エンジン部.....	8
5.トランスミッション部.....	10
6.トランスミッション補修用部品- Tuff Torq K46BL	12
7.操作部.....	15
8.電装品部.....	18
9.カバー・ルーフ部	20
10.シートデッキ・燃料タンク部	22
11.リフト部	24
12.車輪部.....	26
13.ラベル部	28
14.ガード部.....	30
15.モアデッキ — クラッチ部	32
16.モアデッキ — ベルトカバー部.....	34
17.モアデッキ — 刈高調整&ローラーバー部	36
18.モアデッキ —ハウジング・駆動軸・ブレード部.....	38
19.付属部品部.....	40
20.標準締付けトルク.....	42

GM117B No.12001-

1. フレームとフロントアクスル部

特に注記されていなければ、標準の締め付けトルク表に従ってください。



GM117B No.12001-

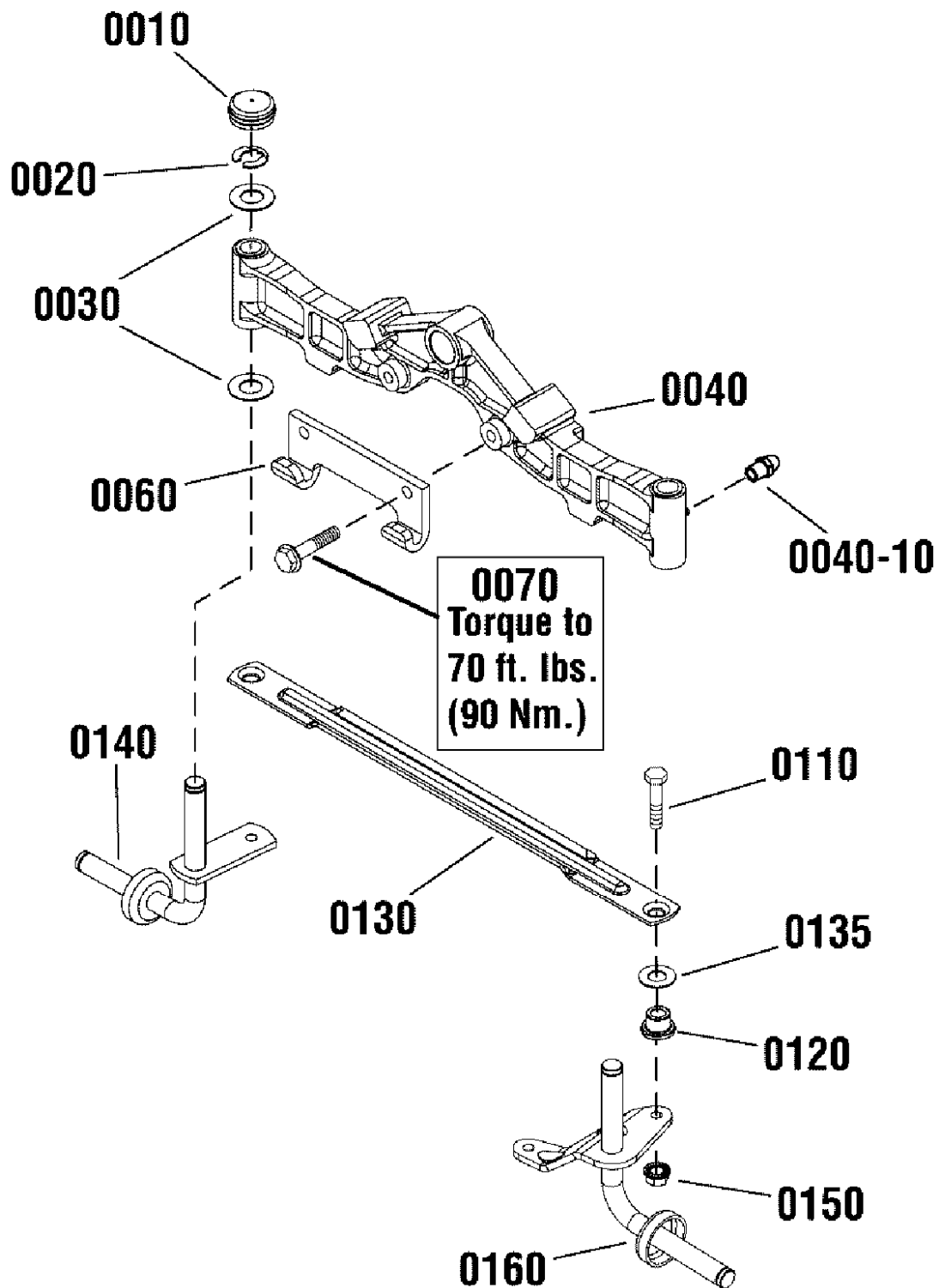
1. フレームとフロントアクスル部

カタログ番号	コード番号	個数	部品名称
0050	PL1730186	2	ブッシング
0080	PL1727902	1	アクセルサポートプレート
0090	PL2860646	1	フランジ付ナット 5/8-11
0100	PL703409	30	フランジ付ロックナット 5/16-18
0190	PL1727904	1	フロントフットレストサポート 右
0210	PL1758690	1	リアフレームサポート
0220	PL1930601	13	タップネジ 5/16-18 x 5/8
0230	PL703354	23	ロック式フランジ付ホルト 5/16-18 x 3/4
0240	PL885536	1	フロントフットレストサポート左
0280	PL1960035	1	ワッシャー 5/8
0290	PL2860744	1	ホルト 5/8-11 x 3-1/4
0300	PL1738051	1	リンクロッド
0320	PL1736404	1	ブレーキペダル ASSY
0330	PL1735595	1	ブレーキ掛け金
0335	PL7014296	1	シムワッシャー
0340	PL1729576	1	段付ホルト 5/16-18 x 15/32
0350	PL1727935	1	スペーサー
0360	PL1736714	1	前進ペダル ASSY
0370	PL1727246	1	後進ペダル
0380	PL1960223	2	角根ホルト 5/16-18 x 1-1/4
0390	PL1728024	1	カラー
0400	PL1728025	1	RMO スイッチ取付板
0410	PL1727909	1	ペダルピボットブラケット
0420	PL1727911	2	ヘアリングプレート
0430	PL1727282	1	バッテリーブラケット
0470	PL1737957	1	リフト軸 ASSY
0490	PL1727940	1	セクターサポートブラケット
0500	PL1751110	1	ステアリングギア
0510	PL1728122	2	スペーサー
0520	PL1934654	2	ロック式フランジ付ホルト 3/8-16 x 1
0530	PL703893	2	フランジ付ナット 3/8-16
0540	PL1727903	2	トランスミッションブラケット
0710	PL1921977	2	ホルト 5/16-18 x 1-1/4
0720	PL1919326	4	ワッシャー 5/16
0730	PL1935048	2	フランジ付ナット 5/16-18
0800	PL1759729	2	サポート
0810	PL1759730	2	フレームサポート
0820	PL703185	4	角根ホルト 5/16-18 x 3/4

※コード番号の記載されて無い物については、部品供給をしていません。

2.フロントアクスル部

特に注記されていない場合は、標準の締め付けトルク表に従ってください。



GM117B No.12001-

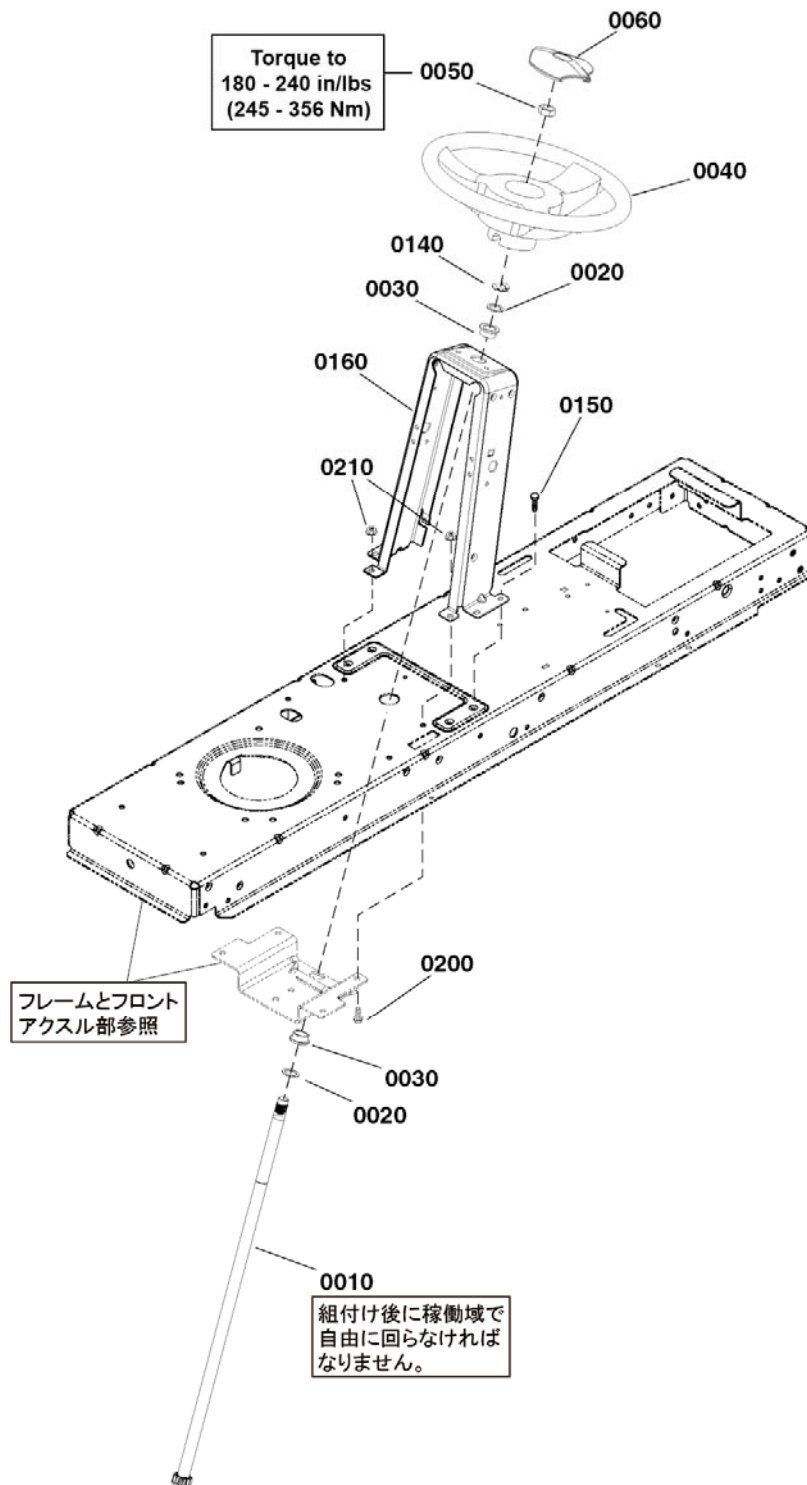
2.フロントアクスル部

カタログ番号	コード番号	個数	部品名称
0010	PL1734135	2	キャップ
0020	PL1611710	2	クリップリング
0030	PL2860183	4	ワッシャー 3/4
0040	PL1756386	1	フロントアクスル
0040-10	PL1704314	2	グリスニップル
0060	PL1721918	1	モアヒッチフック
0070	PL1960652	2	フランジ付ホルト 7/16-14 x 1-1/2
0110	PL1960032	2	ホルト 3/8-16 x 1-1/4
0120	PL1731912	2	ブッシング
0130	PL1751964	1	タイロッド
0135	PL1960703	2	ワッシャー 5/8
0140	PL1727872	1	前輪アーム右
0150	PL703893	2	フランジ付ナット 3/8-16
0160	PL1751922	1	前輪アーム左

※コード番号の記載されて無い物については、部品供給をしていません。

3.ステアリング部

特に注記されていない場合は、標準の締め付けトルク表に従ってください。



GM117B No.12001-

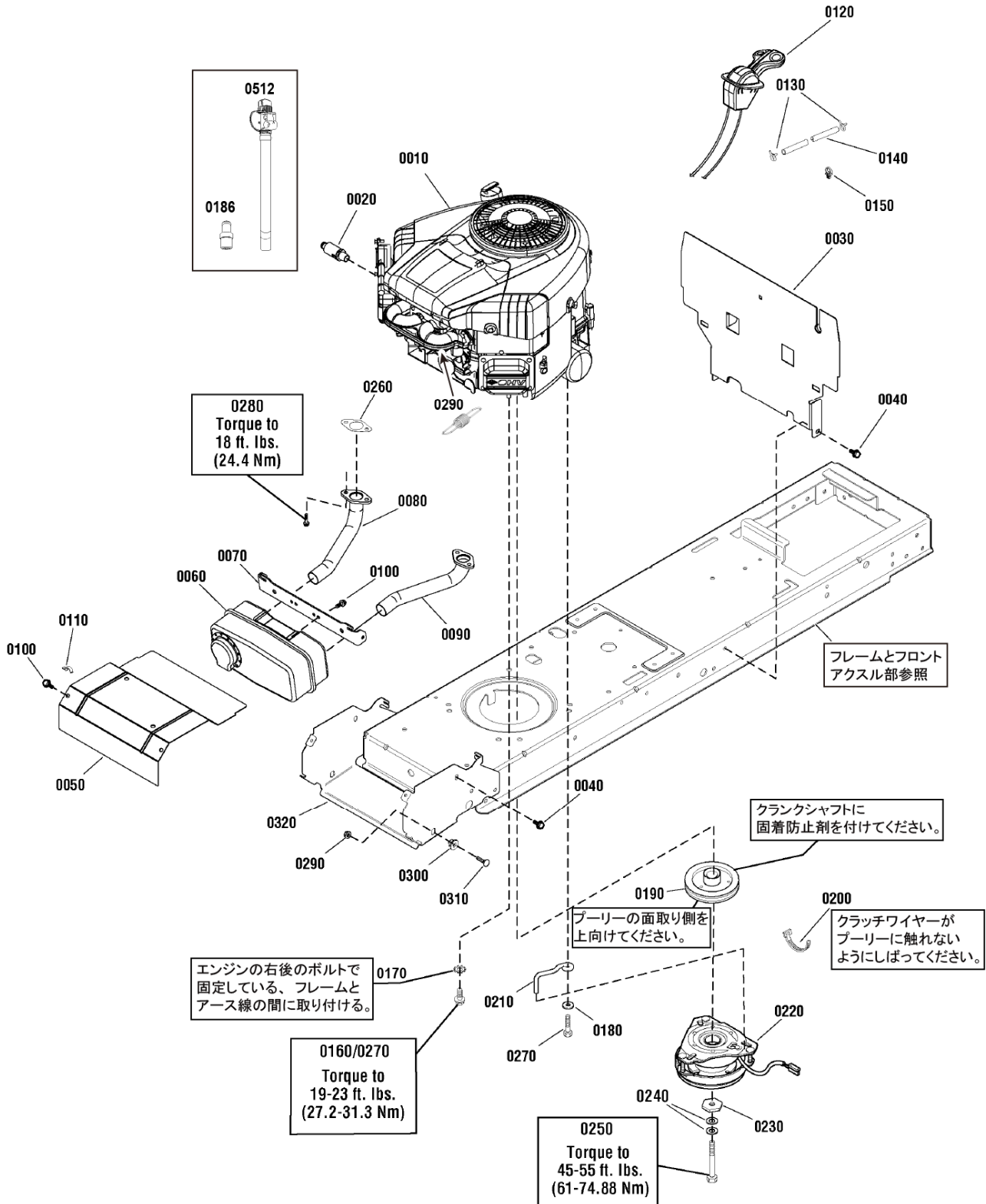
3.ステアリング部

カタログ番号	コード番号	個数	部品名称
0010	PL1727813	1	ステアリング軸
0020	PL703151	1	ワッシャー
0030	PL1729665	2	ステアリング用ブッシング
0040	PL7078088	1	ステアリング ホイール
0050	PL1960576	1	ナイロンナット 5/8-18
0060	PL1722319	1	ステアリングキャップ
0140	PL1611710	1	クリップリング
0150	PL703949	1	ネジ 5/16-18 x 5/8
0160	PL885835	1	ハンドル台
0200	PL703354	4	ロック式フランジ付ホルト 5/16-18 x 3/4
0210	PL1758690	4	リアサポートフレーム

※コード番号の記載されて無い物については、部品供給をしていません。

4.エンジン部

特に注記されていない場合は、標準の締め付けトルク表に従ってください。



GM117B No.12001-

4.エンジン部

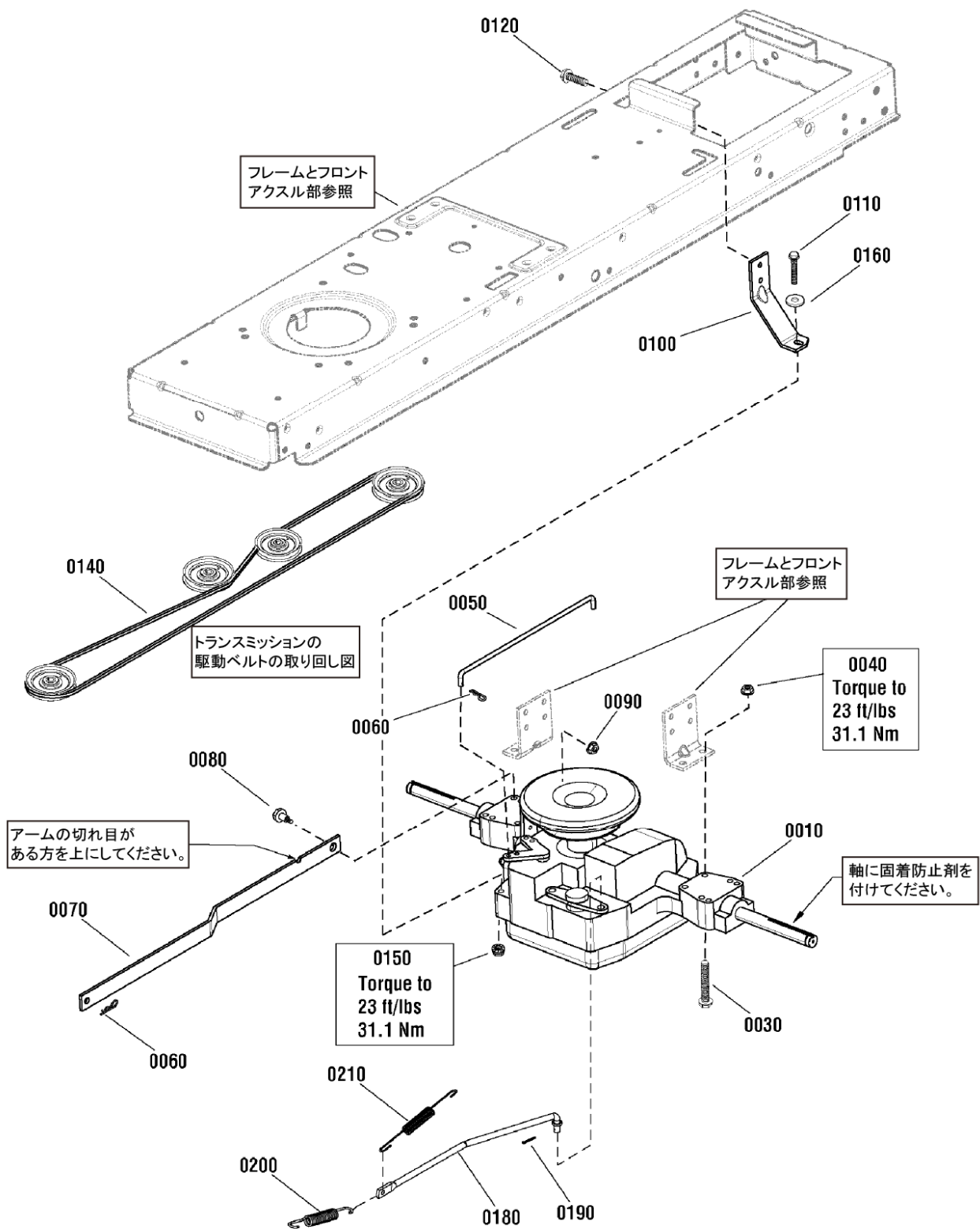
カタログ番号	コード番号	個数	部品名称
0010	PL40N877-0031-B1	1	バンガードエンジン 40N877-0031-B1(22HP)
0020	PL1750159	1	オイルドレンバルブ
0030	PL1728058	1	エンジン防熱板
0040	PL703949	8	タップネジ 5/16-18 x 5/8
0050	PL1727997	1	ツインエンジン防熱板
0060	PL1727994	1	マフラー
0070	PL1727976	1	マフラーブラケット
0080	PL1727979	1	フランジ付排気管右
0090	PL1727980	1	フランジ付排気管左
0100	PL704130	4	ネジ 1/4-20 x 1/2
0110	PL2172434	1	ワイヤークリップ
0120	PL1736868	1	コントローラー ASSY
0130	PL791850	2	ホースクランプ
0140	PL845503	1	フューエルライン
0150	PL1730268	2	ホースクランプ
0160	PL2827187	2	フランジ付タップネジ 3/8-16 x 1
0170	PL703864	1	外歯ロックワッシャー 3/8
0180	PL703878	1	ワッシャー 3/8
0186	PL796532	1	コネクターホース
0190	PL1732576	1	エンジンプーリー
0200	PL1701011	1	オートロック タイ 7-5/16
0209	PL799171	1	ガバナスプリング
0210	PL1737421	1	ベルトガイド
0220	PL1736105	1	電磁クラッチ
0230	PL1708264	1	六角ワッシャー 29/64 x 1-1/2
0240	PL1960769	2	皿ばね
0250	PL1960649	1	ボルト 7/16-20 x 3-1/2
0260	PL1731214	2	排気用ガスケット
0270	PL2828635	2	タップネジ 3/8-16 x 1-1/4
0280	PL690341	4	ボルト
0290	PL703409	2	フランジ付ロックナット 5/16-18
0300	PL1728086	2	引っ張りばね 4-1/4
0310	PL703800	2	角根ボルト 5/16-18 x 1
0320	PL1727982	1	マフラーサポート
0512	PL594200	1	オイルドレンホース

※コード番号の記載されて無い物については、部品供給をしていません。

参考:エンジンモデルを特定するには、エンジンにある MODEL、TYPE を確認してください。

5.トランスミッション部

特に注記されていない場合は、標準の締め付けトルク表に従ってください。



GM117B No.12001-

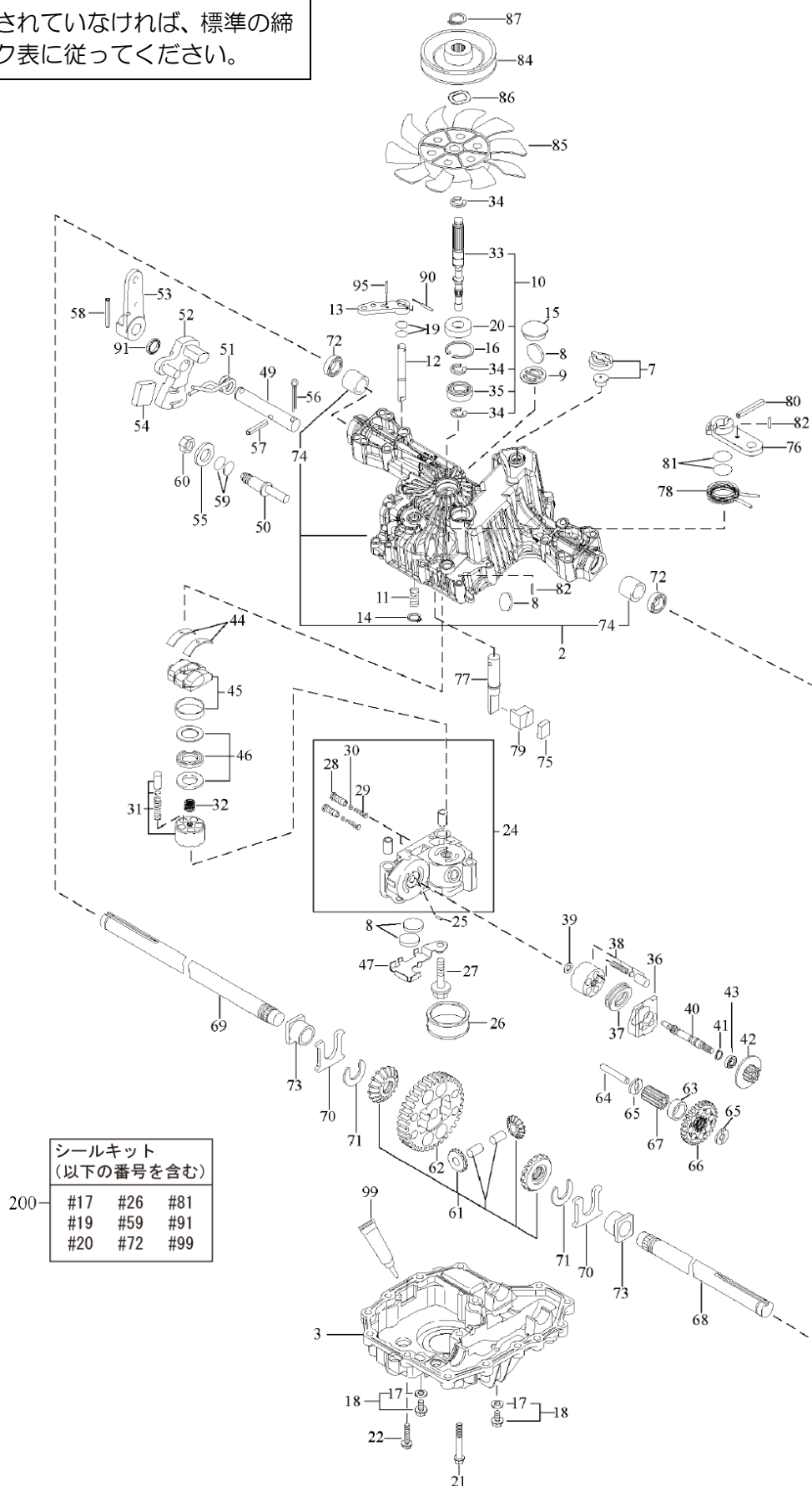
5.トランスミッション部

カタログ番号	コード番号	個数	部品名称
0010	PL1729589	1	トランスミッション ASSY
0030	PL1960586	4	ロック式フランジ付ホルト 5/16-18 x 2-1/2
0040	PL1931277	4	フランジ付ロックナット 5/16-18
0050	PL1728120	1	ロッド
0060	PL1722460	2	スナップピン
0070	PL1727258	1	コントロールアーム
0080	PL1732426	1	段付ホルト 5/16-18 x 1/2
0090	PL1935048	1	フランジ付ナット 5/16-18
0100	PL1754842	1	トルクストラップ
0110	PL1922127	1	ホルト 5/16-18 x 1-3/4
0120	PL703228	1	タップネジ 5/16-18 x 3/4
0140	PL1728008	1	Vベルト 89-1/4
0150	PL1960686	1	フランジ付ナット 5/16-18
0160	PL1919381	1	ワッシャー
0180	PL1727253	1	プレーキロッド
0190	PL1918447	1	割りピン 3/32 x 3/4
0200	PL1731262	1	引っ張りばね 5-3/8
0210	PL1721995	1	引っ張りばね 6-5/8

※コード番号の記載されて無い物については、部品供給をしていません。

6.トランスミッション補修用部品- Tuff Torq K46BL

特に注記されていなければ、標準の締め付けトルク表に従ってください。



GM117B No.12001-

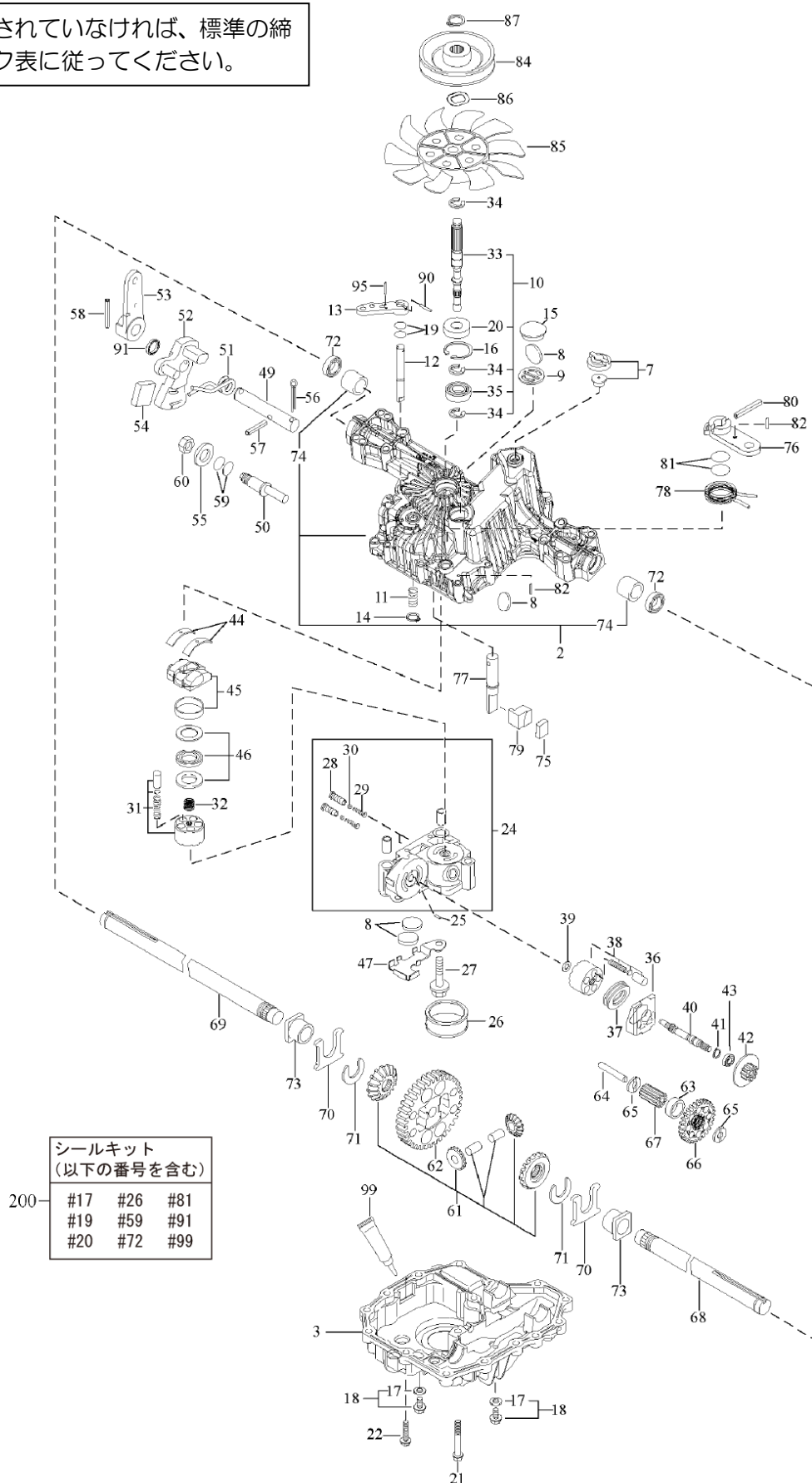
6.トランスミッション補修用部品- Tuff Torq K46BL

カタログ番号	コード番号	個数	部品名称
1	PL1729588	1	トランスミッション ASSY
2	-----	1	*アッパーケースキット
3	-----	1	*ローケース
7	PL1718052	1	逃がし弁
8	PL1724279	2	マグネット
9	-----	1	*マグネット台
10	-----	1	*ポンプ軸、ベアリングキット
11	-----	1	*スプリング 25
12	PL1724281	1	ハイパスシャフト A
13	PL1720418	1	ハイパスレバー
14	PL1718061	1	スナップリング 10
15	PL1724282	1	シーリングキャップ 30
16	PL1708650	1	スナップリング C35
17	PL1724323	2	シールワッシャー 8
18	-----	1	*ドレインホルトキット
19	PL1708691	2	O リング P10A 1A
20	PL1708651	14	シール TC153507
21	-----	1	*タップネジ 8 x 55
22	PL1707789	1	タップネジ 8 x 30
24	-----	1	*センターケース BALL IDS サービスキット付
25	PL1718070	3	ピン 3 x 9.8
26	-----	2	*フィルター 105
27	PL1720805	2	ホルト 10 x 75
28	-----	2	*IDS ハルブ 1.0
29	PL1724287	1	IDS スプリング
30	-----	1	*ボール 3/16
31	-----	1	*シリンダーブロックキット(ポンプ)
32	-----	3	*スプリング
33	PL1739892	1	ポンプシャフト
34	PL1718076	1	E リング 15
35	K0601062020-A	1	ベアリング 6202C3
36	PL1718077	1	モーターハウジング
37	-----	1	*スラストベアリング 51106
38	PL1718079	1	シリンダー ブロックキット
39	PL1718084	1	ワッシャー 12 x 24 x 1
40	PL1724943	1	モーター軸
41	PL1708672	1	スナップリング S15
42	-----	1	*ブレーキディスク・モーターギア(11T)
43	-----	1	*ベアリング 6202 RSR C3
44	PL1718089	1	スラストメタル
45	-----	1	*スウォッシュプレート COMP
46	PL1718086	1	スラストベアリング K81105
49	-----	1	*コントロールシャフト
50	-----	1	*支点金

※コード番号の記載されて無い物については、部品供給をしていません。

6.トランスミッション補修用部品- Tuff Torq K46BL

特に注記されていない場合は、標準の締め付けトルク表に従ってください。



GM117B No.12001-

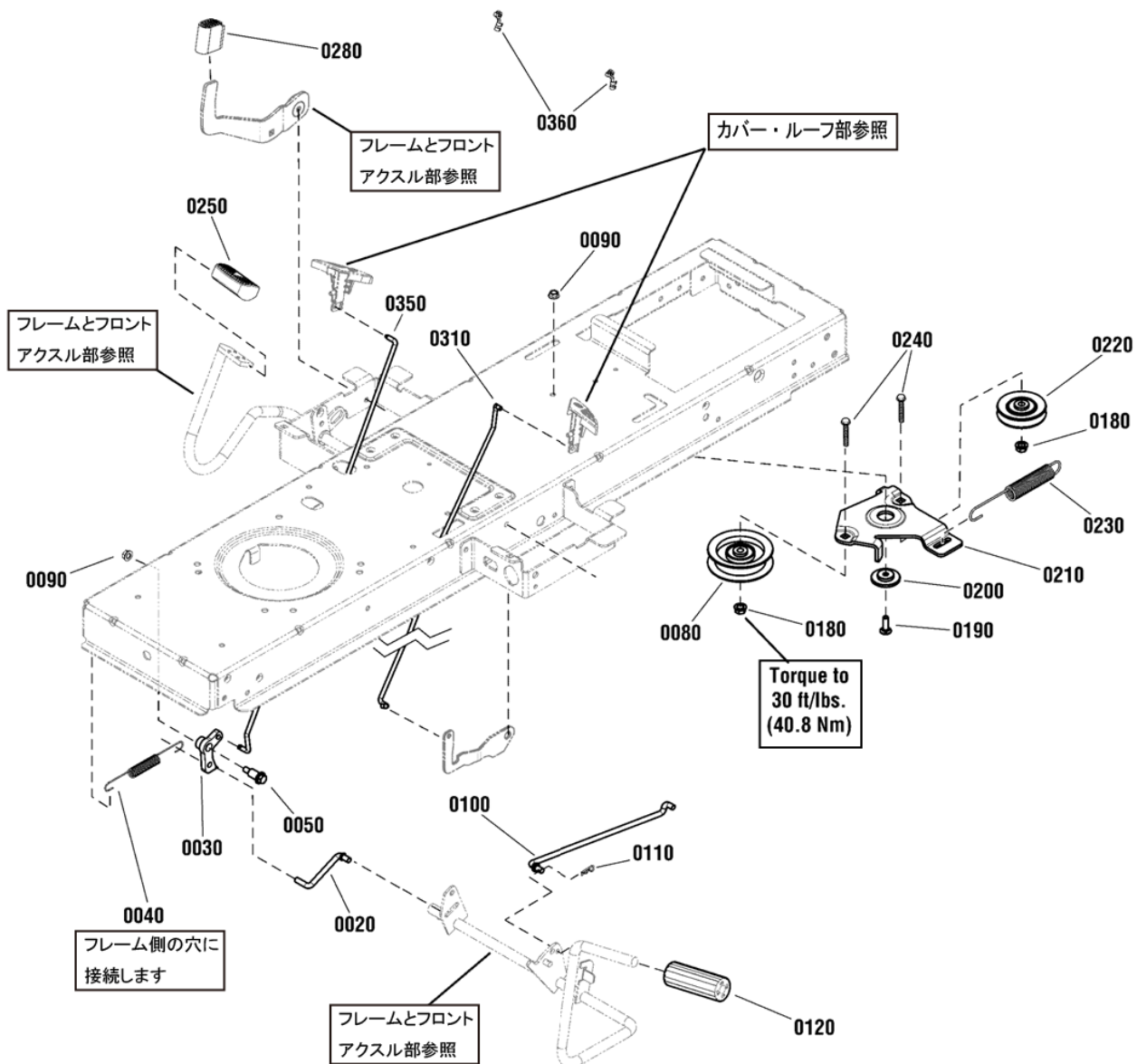
6.トランスミッション補修用部品- Tuff Torq K46BL

カタログ番号	コード番号	個数	部品名称
51	-----	1	*トーションスプリング
52	-----	1	*コントロールアーム A
53	PL1724347	1	コントロールレバー C
54	-----	1	*ジャーキープレート
55	PL1708689	1	ワッシャー 12
56	PL1724349	1	割りピン 1/8 x 3/4
57	PL1724296	1	スプリングピン 6 x 36
58	PL1718100	1	ロールピン 6 x 40
59	PL1707879	1	Oリング P14 1A
60	PL1708692	1	12 ナット
61	-----	1	*デフギアキット
62	-----	2	*ファイナルギア(54T)
63	-----	1	*ファイナルピニオン軸
64	-----	1	*減速軸
65	PL1724948	1	ワッシャー 12 x 32 x 3.2
66	-----	1	*減速ギア(37T)
67	-----	2	*ファイナルピニオンギア(10T)
68	PL1724303	2	アクセル軸左
69	PL1724304	2	アクセル軸右
70	-----	2	*スラストワッシャー
71	PL1718113	1	リング 17
72	PL1718111	1	シール 19 x 32 x 8
73	PL1718110	1	ブッシング 19 x 25
74	-----	1	*ブッシング 19.05
75	PL1724305	1	ブレーキシュー
76	PL1724306	1	ブレーキレバー
77	-----	1	*ブレーキシャフト
78	-----	1	*ブレーキ戻しパネ
79	PL1724309	1	ブレーキアクチュエーター
80	PL1724310	1	スプリング ピン 5 x 32
81	PL1708690	1	Oリング P12 1A
82	PL1724311	1	スプリング ピン 4 x 16
84	PL1732918	1	プーリー D
85	PL7073753	1	ファン
86	PL1724315	1	波座金
87	PL1724316	1	スナップ リング
90	-----	1	*スプリングピン 3.0A x 20
91	PL1724318	1	オイルシール 1A6460-2
95	-----	1	*スプリングピン 3.0A x 16
99	-----	1	*シーリング材
200	PL1727541	1	K46&T40 シール キット

※コード番号の記載されて無い物については、部品供給をしていません。

7.操作部

特に注記されていない場合は、標準の締め付けトルク表に従ってください。



GM117B No.12001-

7.操作部

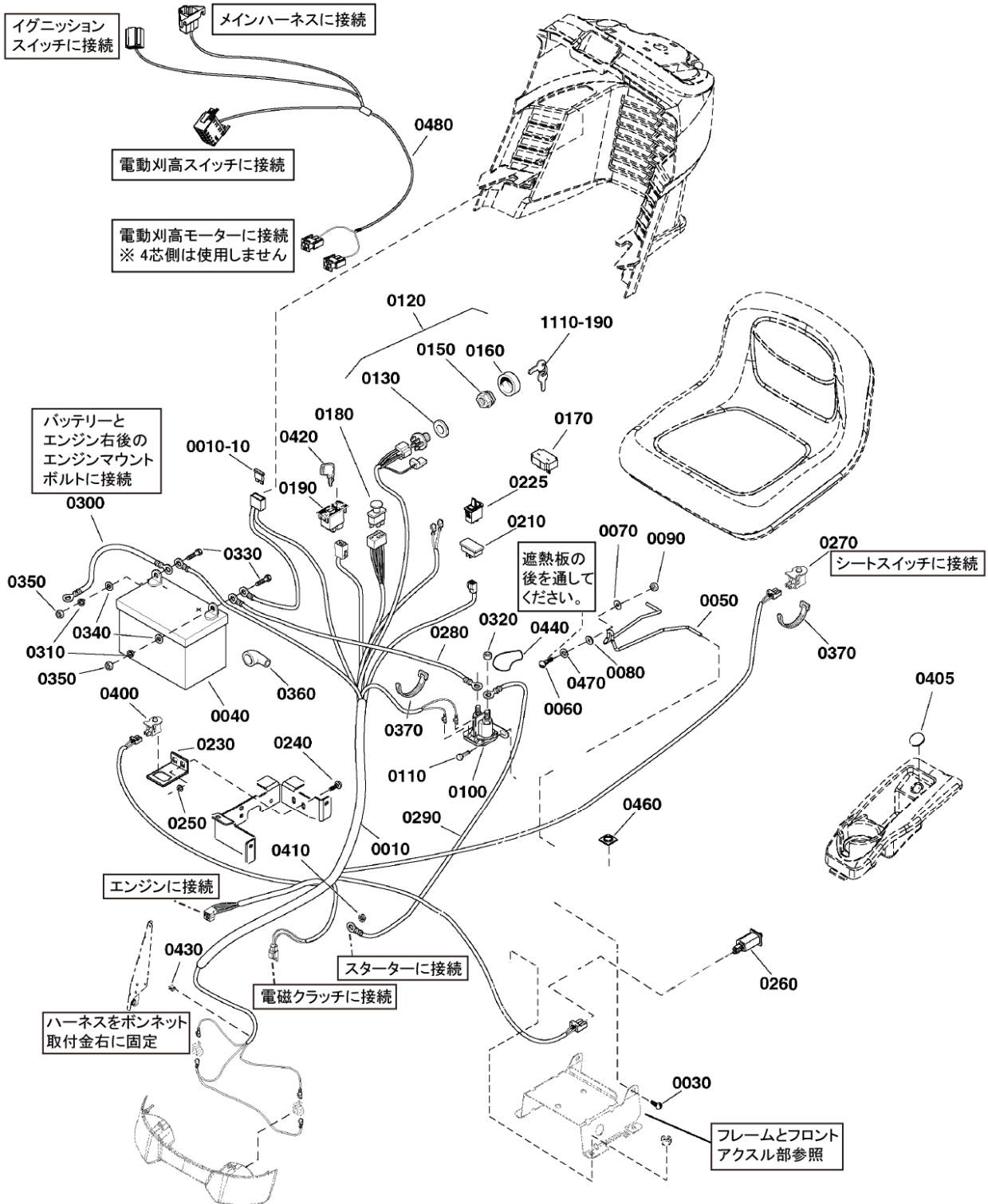
カタログ番号	コード番号	個数	部品名称
0020	PL1727899	1	クルース用ロッド
0030	PL1727897	1	クルース用掛け金
0040	PL2159181	1	引っ張りばね. クラッチ用
0050	PL1728976	1	段付ボルト 5/16-18
0080	PL1728000	1	アイトラップローラー
0090	PL1931277	2	フランジ付ロックナット 5/16-18
0100	PL1727254	1	ブレーキ戻しロッド
0110	PL1722460	1	スナップピン
0120	PL1727261	1	ブレーキペダルゴム
0180	PL1960687	2	ナイロンナット 3/8-16
0190	PL1931335	1	角根ボルト 5/16-18 x 1
0200	PL1727935	1	スペーサー
0210	PL1727894	1	アイトラップブラケット
0220	PL1728001	1	ローラー
0230	PL1729620	1	引っ張りばね 07.52
0240	PL1931352	2	角根ボルト 3/8-16 x 1-1/2
0250	PL1721675	1	前進ペダルハット
0280	PL1727259	1	後進ペダルハット
0310	PL1727267	1	駐車ブレーキロッド
0350	PL1727898	1	クルースロッド
0360	PL1728111	2	連結クリップ

※コード番号の記載されて無い物については、部品供給をしていません。

GM117B No.12001-

8.電装品部

特に注記されていなければ、標準の締め付けトルク表に従ってください。



GM117B No.12001-

8.電装品部

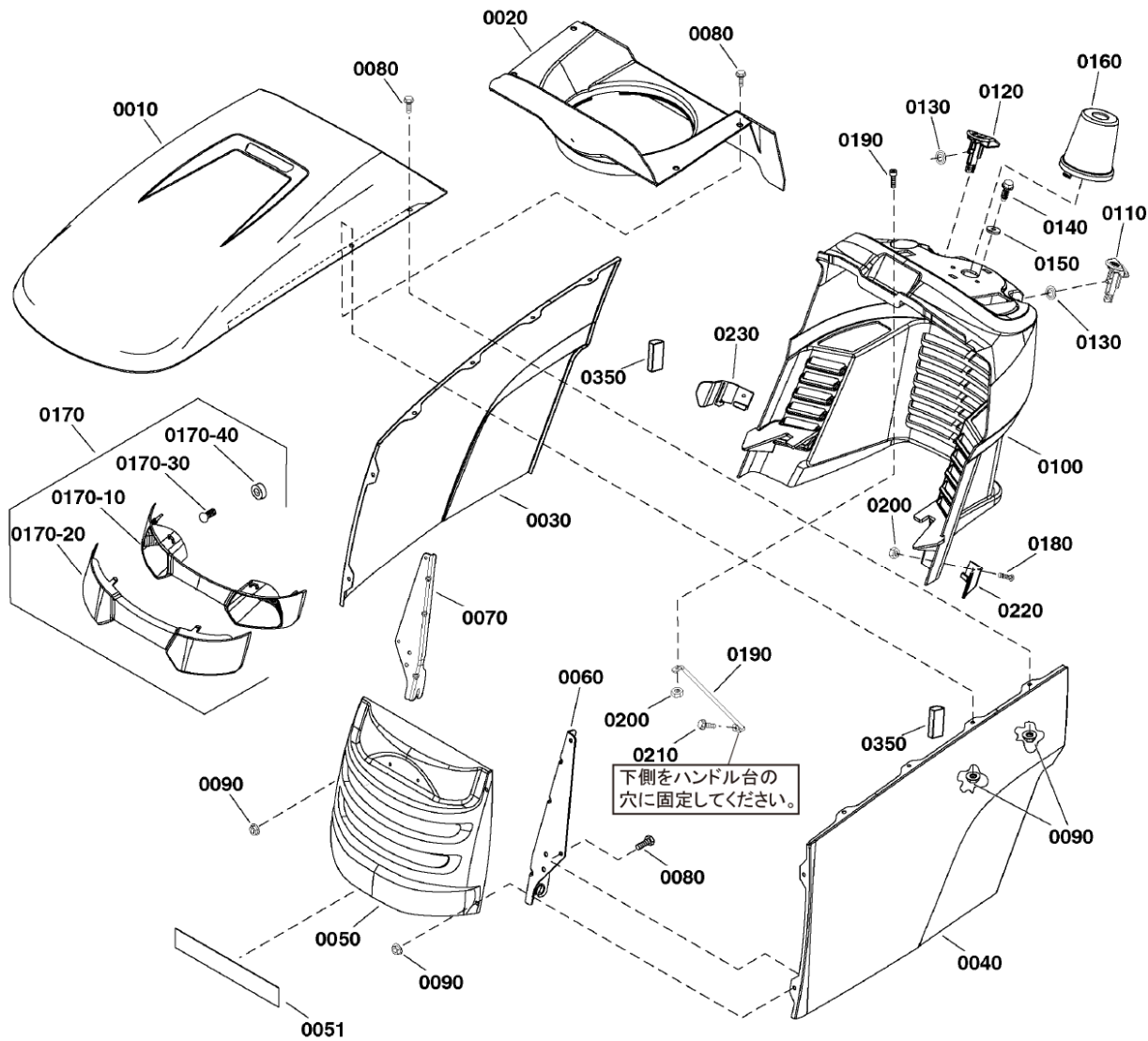
カタログ番号	コード番号	個数	部品名称
0010	PL1739597	1	ハーネス (0010-10 を含む)
0010-10	PL1731957	1	プレートヒューズ (20A)
0030	PL703949	4	タップネジ 5/16-18 x 5/8
0040	PL1685215	1	HEXA 30A19R(シールド・バッテリー)
0050	PL1730007	1	バッテリー固定金具
0060	PL1931318	1	角根ボルト 1/4-20 x 7/8
0070	PL1960353	1	ワッシャー 1/4
0080	PL703826	1	プッシュナット
0090	PL703232	1	ロックナット 1/4-20
0100	PL1755381	1	ソレノイドバルブ
0110	PL704130	2	ネジ 1/4-20 x 1/2
0120	PL1737853	1	イグニッションスイッチ
0130	PL2101025	1	ワッシャー 5/8
0150	PL1717549	1	フランジ付ナット 5/8-32
0160	PL1717550	1	イグニッションスイッチカバー
0170	PL1731185	1	アワメーター
0180	PL1722887	1	PTO スイッチ
0190	PL1726556	1	RMO スイッチ
0210	PL1716951	1	ライトスイッチ
0225	PL1738381	1	刈高スイッチ
0230	PL1728026	1	RMO スイッチブラケット
0240	PL703185	2	角根ボルト 5/16-18 x 3/4
0250	PL703409	2	フランジ付ロックナット 5/16-18
0260	PL7022886	1	スイッチ
0270	PL7023354	1	シートスイッチ
0280	PL1752685	1	ケーブル #6 x 10
0290	PL1751450	1	ケーブル #6 x 25
0300	PL1752686	1	ケーブル #6 x 26
0310	PL704133	2	ロックワッシャー 1/4
0320	PL2860750	2	ナット 5/16-24
0330	PL703925	2	ボルト 1/4-20 x 3/4
0340	PL703332	2	ワッシャー 1/4
0350	PL703127	2	ナット 1/4-20
0360	PL1677296	1	絶縁ブーツ
0370	PL703586	2	ケーブルタイ
0400	PL1732004	1	押しボタンスイッチ
0405	PL1732007	1	プラグ
0410	PL703233	1	フランジ付ナット 1/4-20
0420	PL1726557	2	RMO キー
0430	PL2172434	1	ワイヤークリップ
0440	PL1713535	1	絶縁ブーツ 赤
0460	PL1756249	1	ジップタイムウント
0470	PL1919326	1	ワッシャー 5/16
0480	PL1761231	1	EHOC ハーネス
1110-190	PL1737837	1	イグニッションキー

※コード番号の記載されて無い物については、部品供給をしていません。

GM117B No.12001-

9.カバー・ルーフ部

特に注記されていない場合は、標準の締め付けトルク表に従ってください。



GM117B No.12001-

9.カバー・ルーフ部

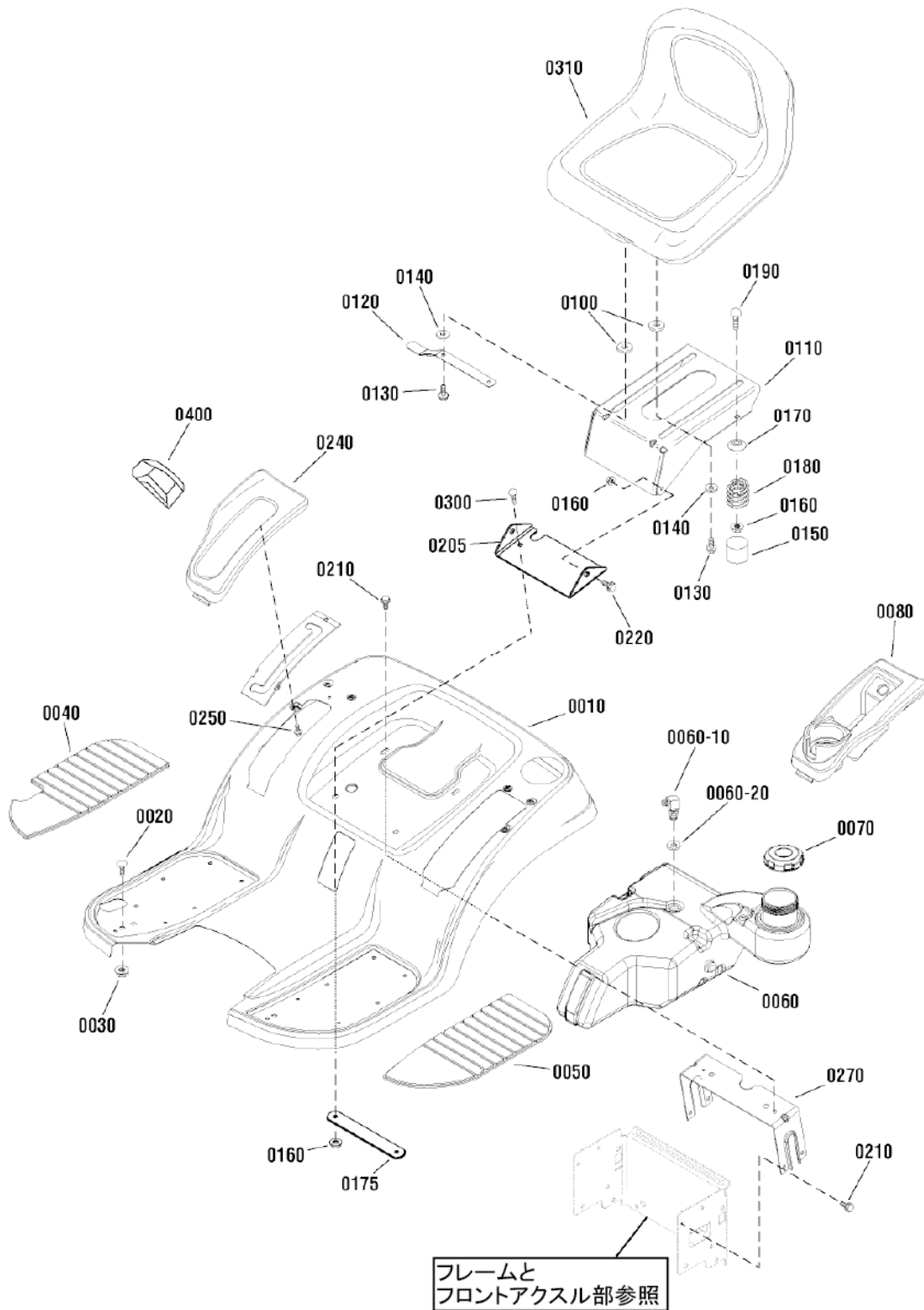
カタログ番号	コード番号	個数	部品名称
0010	PL1754921	1	ボンネット
0020	PL7102326	1	吸気孔カバー
0030	PL1755497	1	ボンネット右
0040	PL1755498	1	ボンネット左
0050	PL1727297	1	グリル
0051	PL1758731	1	インシュレーション(遮熱シート)
0060	PL1727279	1	ボンネット取付金 左
0070	PL1727280	1	ボンネット取付金 右
0080	PL1960295	12	ロック式フランジ付ホルト 1/4-20 x 5/8
0090	PL703161	12	フランジ付ロックナット 1/4-20
0100	PL1727293	1	ダッシュボード
0110	PL1728089	1	ブレーキレバー
0120	PL1728090	1	クルースレバー
0130	PL703826	2	ブッシュナット
0140	PL703228	2	タップネジ 5/16-18 x 3/4
0150	PL703298	2	ワッシャー 5/16
0160	PL1727999	1	ステアリング軸カバー
0170	PL1727296	1	ヘッドライト ASSY
0170-10	PL1728973	1	ヘッドライト反射板
0170-20	PL1728974	1	ヘッドライトカバー
0170-30	PL1677371	2	電球
0170-40	PL1723451	2	ソケット ASSY
0180	PL1960392	3	丸小ネジ
0190	PL1723123	1	ダッシュボード 支えロッド
0200	PL703412	3	ナイロンナット
0210	PL1925003	1	タップネジ 1/4-20 x 1/2
0220	PL1732030	1	ボンネットガイド 左
0230	PL1732031	1	ボンネットガイド 右
0350	PL1754094	2	ボンネット位置決め

※コード番号の記載されて無い物については、部品供給をしていません。

GM117B No.12001-

10.シートデッキ・燃料タンク部

特に注記されていない場合は、標準の締付けトルク表に従ってください。



GM117B No.12001-

10.シートデッキ・燃料タンク部

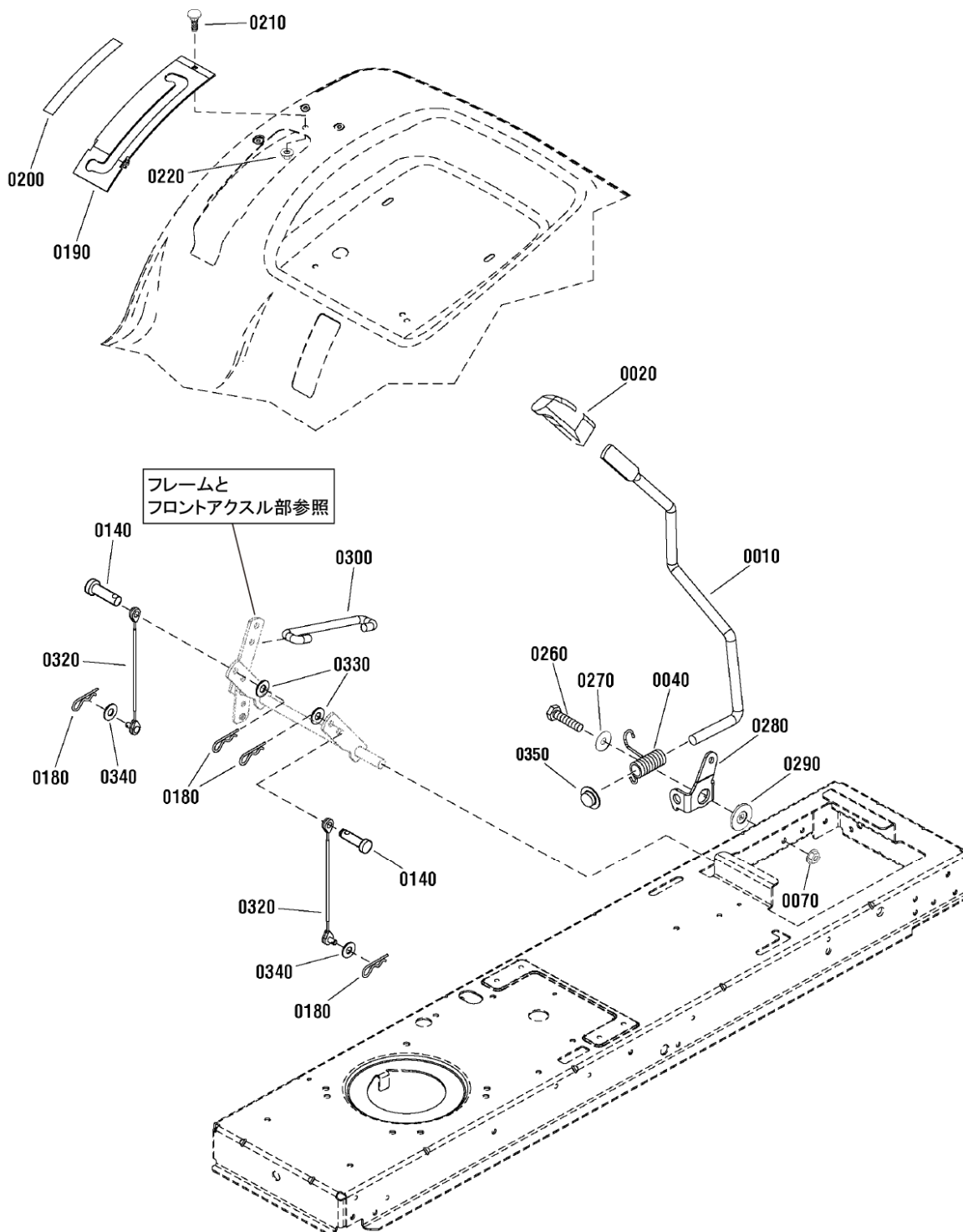
カタログ番号	コード番号	個数	部品名称
0010	PL1727264	1	シートデッキ
0020	PL703185	2	角根ホルト 5/16-18 x 3/4
0030	PL1931277	4	フランジ付ロックナット 5/16-18
0040	PL1728007	1	フットレストパッド ^右
0050	PL1728006	1	フットレストパッド ^左
0060	PL1738932	1	燃料タンク
0060-10	PL1736609	1	燃料タンク用ホース ASSY
0060-20	PL1654930	1	ブッシング
0070	PL5101651	1	燃料キャップ
0080	PL1739535	1	サイトホケット ^右
0100	PL1731300	4	スパーサー
0110	PL1755767	1	シートサポ ^{ート}
0120	PL1727268	1	シート掛け金
0130	PL1930595	4	フランジ付ホルト 5/16-18 x 1-1/4
0140	PL703298	4	ワッシャー 5/16
0150	PL1704724	2	スプリングカバー 1-1/2
0160	PL703115	4	フランジ付ナット 5/16-18
0170	PL1709256	2	皿ばね 5/16 x 1-1/4
0175	PL1759177	1	シートピ ^ホ ット
0180	PL1704728	2	圧縮ばね
0190	PL703225	2	角根ホルト 5/16-18 x 3/4
0205	PL1757755	1	シートブラケット
0210	PL703949	6	タップネジ 5/16-18 x 5/8
0220	PL703851	6	段付きホルト 5/16-18 x 1-1/8
0240	PL1739537	1	サイトホケット ^左
0250	PL1960536	6	フランジ付タップネジ 1/4 x 1/2
0270	PL1731310	1	シートデッキブラケット
0300	PL704065	2	角根ホルト 5/16-18x875
0310	PL1754213	1	シート
0400	PL1722302	1	握り

※コード番号の記載されて無い物については、部品供給をしていません。

GM117B No.12001-

11.リフト部

特に注記されていなければ、標準の締め付けトルク表に従ってください。



GM117B No.12001-

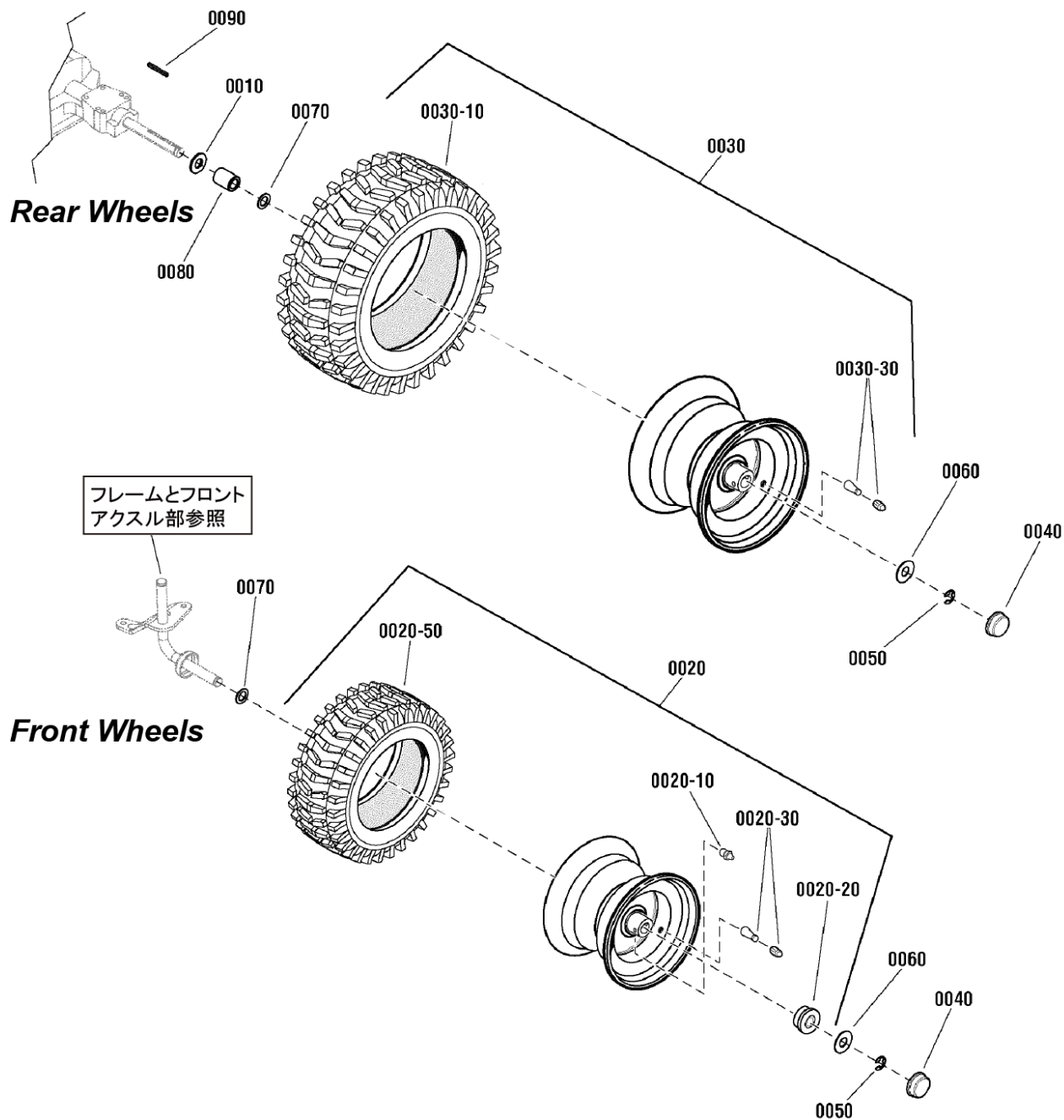
11.リフト部

カタログ番号	コード番号	個数	部品名称
0010	PL1728070	1	昇降ハンドルロッド
0020	PL1722302	1	握り
0040	PL1729652	1	ねじりばね
0070	PL1931277	1	フランジ付ロックナット 5/16-18
0140	PL1732049	2	平頭ピン
0180	PL703300	4	クリップピン
0190	PL1729583	1	昇降ハンドル用パネル
0200	PL1730263	1	モア移動時上げラベル
0210	PL1960252	1	角根ホルト 1/4-20 x 5/8
0220	PL1930641	1	フランジ付ロックナット 1/4-20
0260	PL1921333	1	ホルト 5/16-18 x 1
0270	PL1960044	1	ワッシャー 5/16
0280	PL1728990	1	昇降ハンドル用プレート
0290	PL1727935	1	スペーサー
0300	PL1727954	1	ロッド
0320	PL1733126	1	昇降用ケーブル
0330	PL703878	2	ワッシャー 3/8
0340	PL1919326	2	ワッシャー 5/16
0350	PL771009	1	フッシュナット

※コード番号の記載されて無い物については、部品供給をしていません。

12.車輪部

特に注記されていない場合は、標準の締め付けトルク表に従ってください。



GM117B No.12001-

12.車輪部

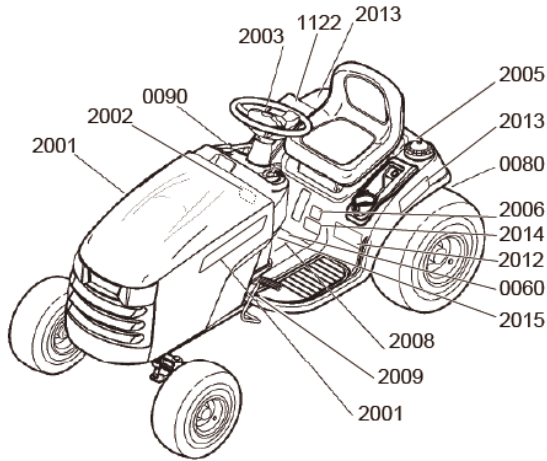
カタログ番号	コード番号	個数	部品名称
0010	PL2860202	2	ワッシャー 3/4 x 1-5/8 x 1/8
0020	PL1729708	2	前輪タイヤ ASSY
0020-10	PL2812808	1	グリスニップル 1/4
0020-20	PL1752171	2	フランジ付ベアリング
0020-30	PL024373	1	エア抜きバルブ軸&フタ
0020-50	PL1731951	1	タイヤ 15 x 6-6 ターフ用
0030	PL1732324	2	後輪タイヤ ASSY
0030-10	PL1732394	2	タイヤ 22x10-8 2P
0030-30	PL024373	2	エア抜きバルブ軸&フタ
0040	PL094618	4	キャップ
0050	PL0011X3	4	E リング 3/4D 1/2T
0060	PL17X195	4	ワッシャー
0070	PL17X160	4	ワッシャー 3/4 x 1-1/4 x 16
0080	PL1730181	2	スペーサー
0090	PL021553	2	角キー 3/16

※コード番号の記載されて無い物については、部品供給をしていません。

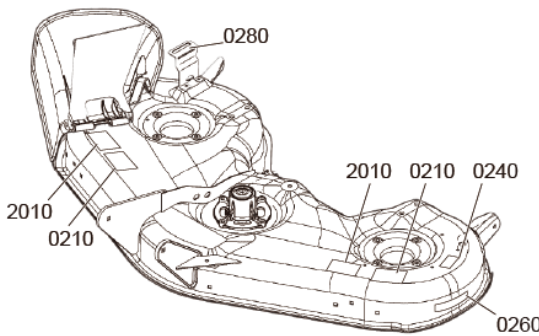
GM117B No.12001-

13.ラベル部

特に注記されていない場合は、標準の締め付けトルク表に従ってください。



1122



0280



0060



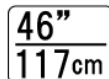
0080



0090



0260

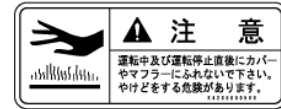


0240



0210

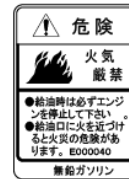
BARONESS 2001



2002



2003



2005



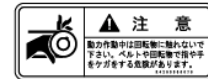
2006



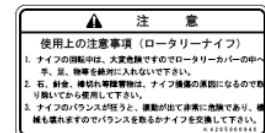
2008



2009

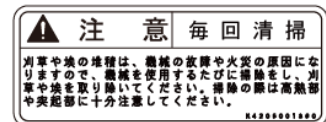


2010



2012

GM117B 2013



2014



2015

GM117B No.12001-

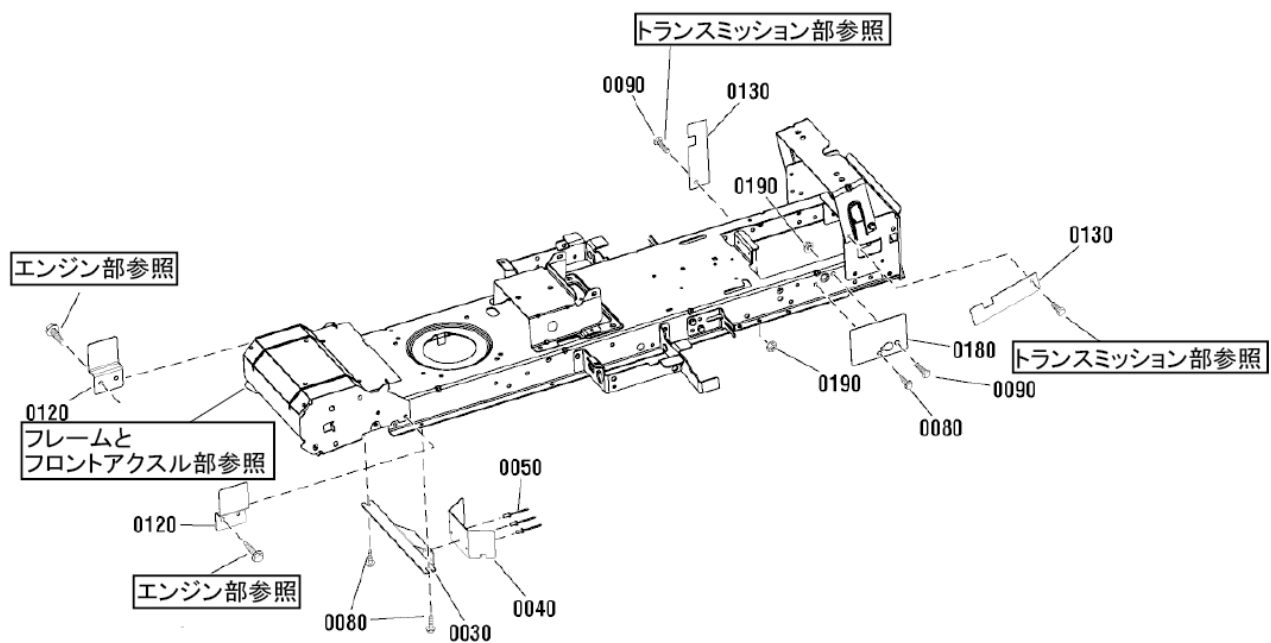
13.ラベル部

カタログ番号	コード番号	個数	部品名称
0060	PL1750191	1	注意ラベル
0080	PL1730202	1	トランスミッション入切レバーラベル
0090	PL1722806	1	始動スイッチラベル
0210	PL706111	1	ディスプレイラベル
0240	PL1755718	1	刈幅 46IN/117CM ラベル
0260	PL1755726	1	フリーローテイングデッキラベル
0280	PL1737541	1	刈高表示ラベル
1122	PL1730263	1	ラベル,モア移動時上げ
2001	K4201000140	2	BARONESS マーク 45 白
2002	K4205000560	1	マフラー注意マーク
2003	K4201000620	1	BARONESS マーク P
2005	PLE000040	1	火気厳禁ラベル
2006	K4205001330	1	騒音注意マーク
2008	K4205001660	1	公道乗車禁止マーク
2009	K4203000490	1	ブレーキペダルシール
2010	K4205000670	2	ベルト回転物注意マーク
2012	K4205000940	1	ロータリーナイフ注意事項
2013	GM117B-0102Z0	2	型式ラベル
2014	K4205001360	1	掃除ラベル
2015	PLE000042	1	排ガス注意ラベル

※コード番号の記載されて無い物については、部品供給をしていません。

14.ガード部

特に注記されていない場合は、標準の締め付けトルク表に従ってください。



GM117B No.12001-

14.ガード部

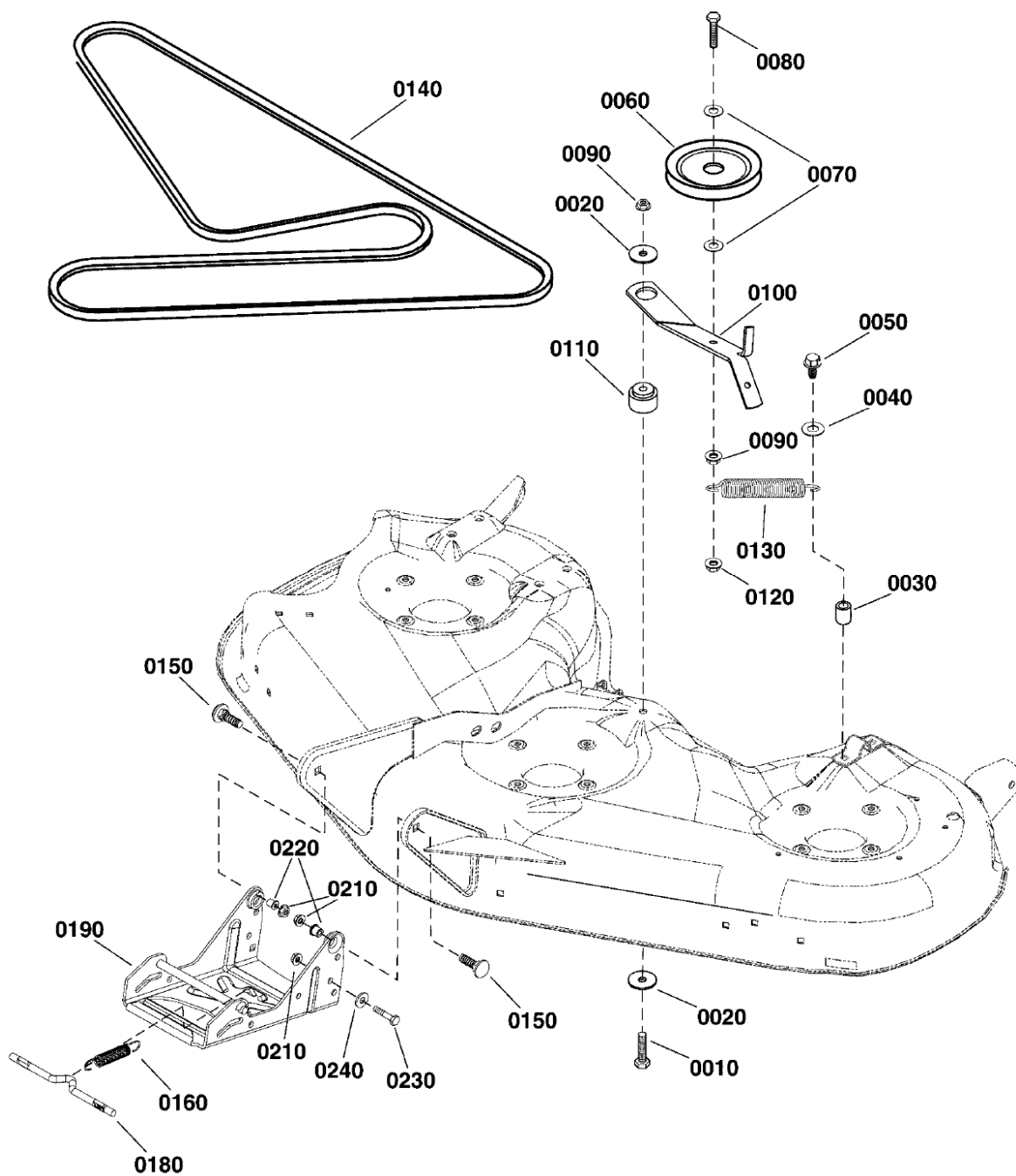
カタログ番号	コード番号	個数	部品名称
0030	PL1759731	1	フロントガード
0040	PL1759732	1	クラッチガード
0050	PL1675044	3	リベット 3/16
0080	PL703228	2	タップネジ 5/16-18 x 3/4
0090	PL703408	2	ネジ 5/16-18 x 7/8
0120	PL1738798	2	フロントガード
0130	PL1736025	1	プーリーガード
0170	PL1935255	2	ナット 5/16-18
0180	PL1760016	1	リアガード
0190	PL703409	2	フランジ付ロックナット 5/16-18

※コード番号の記載されて無い物については、部品供給をしていません。

GM117B No.12001-

15.モアデッキ クラッチ部

特に注記されていない場合は、標準の締め付けトルク表に従ってください。



GM117B No.12001-

15.モアデッキ — クラッチ部

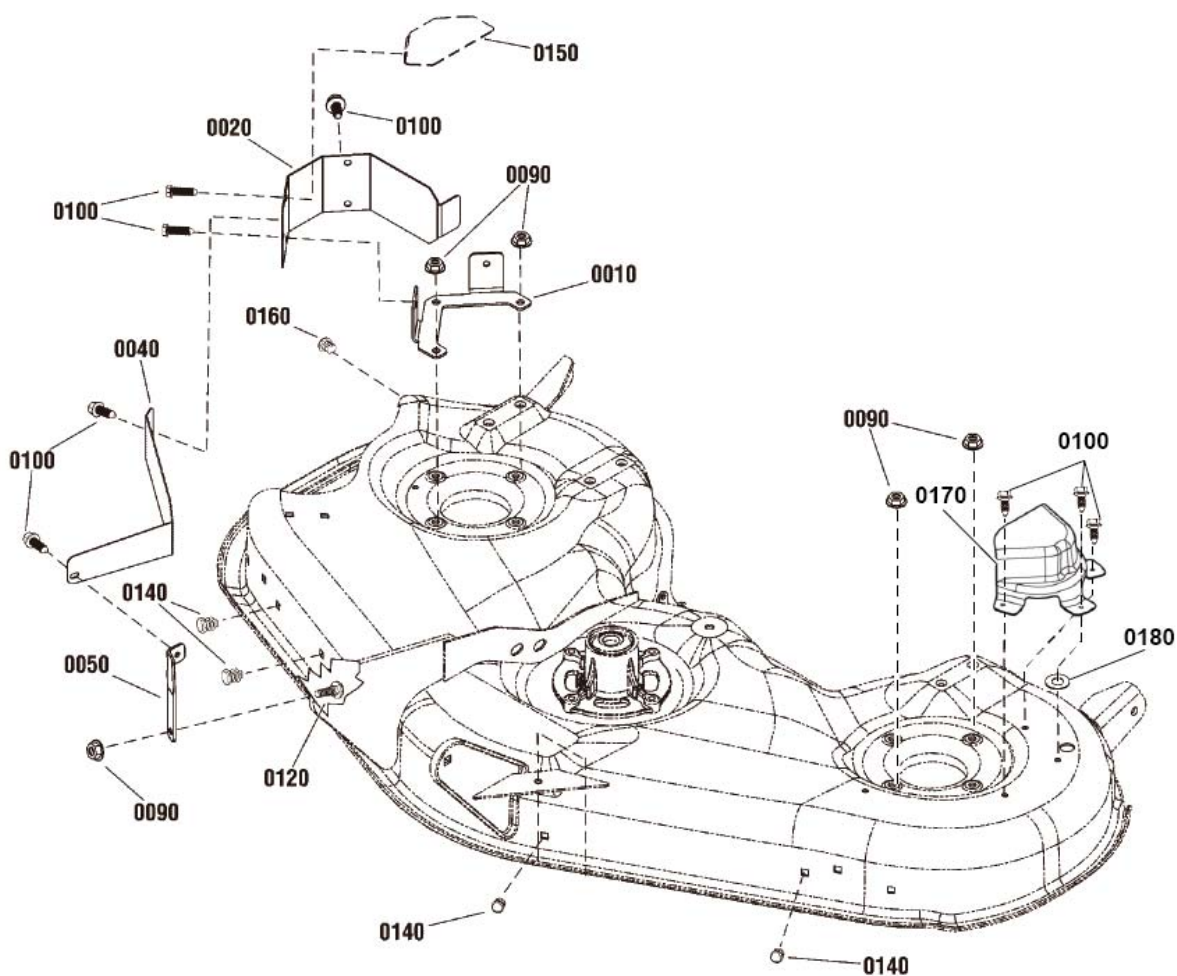
カタログ番号	コード番号	個数	部品名称
0010	PL1922130	1	ボルト 3/8-16 x 2-1/4
0020	PL703591	2	ワッシャー 3/8x1-1/2
0030	PL1710703	1	スペーサー 3/8 x 1/2 x 5/8
0040	PL1924874	1	ワッシャー 5/16 x 7/8
0050	PL1930600	1	フランジ付タップネジ 5/16-18 x 1-1/2
0060	PL1736540	1	アイトラプーリー
0070	PL7021746	2	ワッシャー 3/8x1
0080	PL1933685	1	ボルト 3/8-16 x 2-1/2
0090	PL1922694	2	ナット
0100	PL1736551	1	アイトラプーアーム
0110	PL1729007	1	スペーサー 3/8 x 1-1/2 x 1-1/32
0120	PL1931211	1	フランジ付ナット 3/8-16
0130	PL1715435	1	引っ張りばね
0140	PL1732956	1	Vベルト
0150	PL7091945	2	角根ボルト 3/8-16 x 1-1/2
0160	PL2156302	1	引っ張りばね 4-1/4
0180	PL1715759	1	ロッド 3/8 x 8
0190	PL1760192	1	ヒッチ ASSY
0210	PL1960687	3	フランジ付ナイロンナット 3/8-16
0220	PL1732443	2	スペーサー 3/8 x 3/4 x 3/4
0230	PL703407	1	ボルト 3/8-16 x 1
0240	PL5044960	1	スペーサー 0.39 x 1 x 1/4

※コード番号の記載されて無い物については、部品供給をしていません。

GM117B No.12001-

16.モアデッキ — ベルトカバー部

特に注記されていなければ、標準の締め付けトルク表に従ってください。



GM117B No.12001-

16.モアデッキ — ベルトカバー部

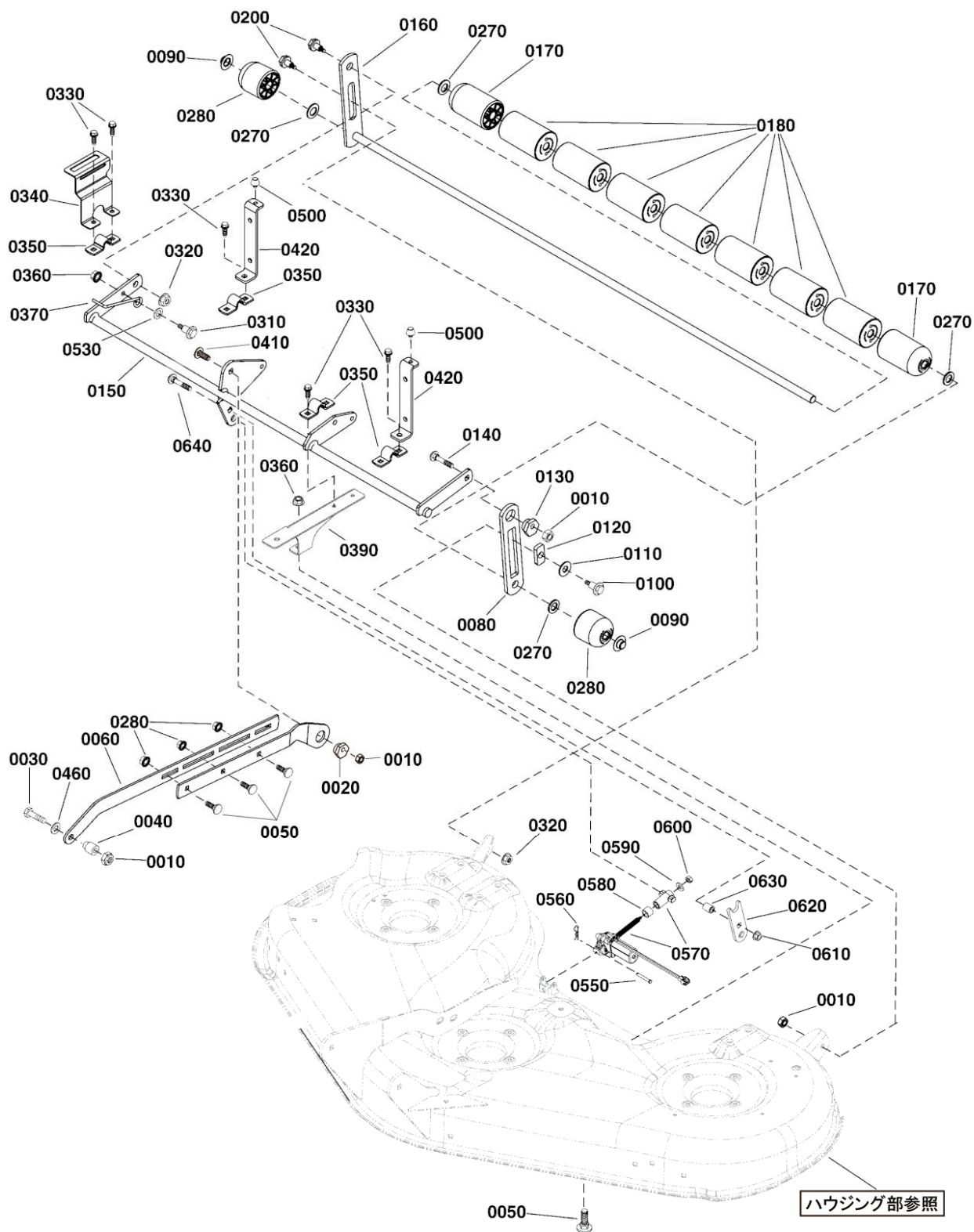
カタログ番号	コード番号	個数	部品名称
0040	PL1759803	1	ガード 右
0050	PL1759804	1	フロントサポート 右
0090	PL703409	8	フランジ付ロックナット 5/16-18
0100	PL703228	9	タップネジ 5/16-18 x 3/4
0110	PL703822	1	ネジ 5/16-18 x 5/8
0120	PL704065	1	角根ボルト 5/16-18 x 7/8
0140	PL7046780	7	プラグ
0150	PL1760023	1	スピンドルカバー 右
0160	PL7073293	4	プラグ
0170	PL1735750	1	ベルトカバー左
0180	K5012308262	1	2.3SPCC 座金 826

※コード番号の記載されて無い物については、部品供給をしていません。

GM117B No.12001-

17.モアデッキ ー 刈高調整&ローラーバー部

特に注記されていない場合は、標準の締め付けトルク表に従ってください。



GM117B No.12001-

17.モアデッキ ー 刈高調整&ローラーバー部

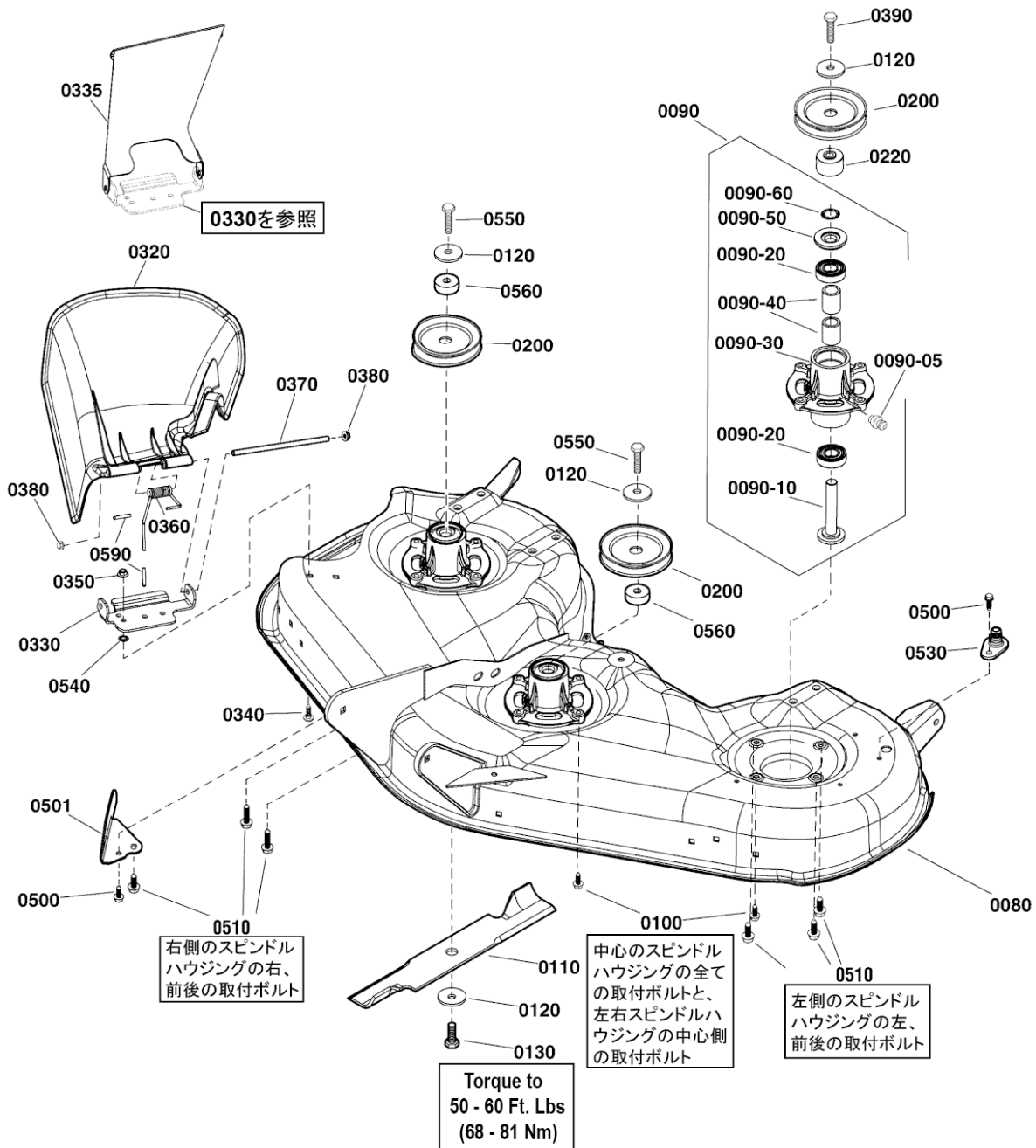
カタログ番号	コード番号	個数	部品名称
0010	PL2860681	1	フランジ付ナット 3/8-16
0020	PL1727381	1	調整用ナット
0030	PL704289	1	ネジ 3/8-16 x 1-3/4
0040	PL1706644	1	スペーサー
0050	PL703185	1	角根ボルト 5/16-18 x 3/4
0060	PL1759935	1	ピッチ調整アーム
0080	PL1755088	2	ローラーブラケット
0090	PL771009	2	プッシュナット
0100	PL2172622	1	段付ボルト 3/8-16 x 1-3/8
0110	PL703451	1	ワッシャー
0120	PL1677507	2	スライト
0130	PL1704082	1	調節段付ナット
0140	PL1931352	1	角根ボルト 3/8-16 x 1-1/2
0150	PL1761274	1	ロッカーシャフト 46"
0160	PL1755611	1	ローラー軸
0170	PL1722036	1	丸端ローラー 410
0180	PL1668513	1	ローラー 410
0200	PL7092017	2	段付ボルト 1/2-20 x 1.15, 5/8"
0270	PL703580	1	ワッシャー 5/8
0280	PL1717675	2	丸端ローラー 205
0310	PL009X67	1	段付ボルト 5/16-18 x 1/2
0320	PL15X112	1	フランジ付ナット 1/2-20
0330	PL703228	1	タップネジ 5/16-18 x 3/4
0340	PL1756158	2	刈高ブラケット
0350	PL1665374	2	ロッカーシャフトストラップ
0360	PL703409	1	フランジ付ロックナット 5/16-18
0370	PL1736851	1	刈高表示ロッド
0380	PL1761279	1	ピッチ調整アーム
0390	PL1734806	6	ローラー軸ブラケット
0410	PL1960268	3	角根ボルト 3/8-16 x 1-1/4
0420	PL1739539	3	リアアップストップ
0460	PL71072	3	ワッシャー 3/8
0500	PL1755815	7	ラバーバンパー
0530	PL0020X3	7	スプリングワッシャー
0550	PL703063	2	シャーピン 1/4 x 1.750
0560	PL704039	2	ヘアピンクリップ
0570	PL1753528	3	デッキ昇降モーター
0580	PL5047027	1	スペーサー 0.51 x 0.75 x 0.56
0590	PL71067	1	ワッシャー 0.286 x 0.63 x 0.065
0600	PL1960757	1	左ネジナット 1/4-20
0610	PL2860681	1	フランジ付ナット 3/8-16
0620	PL1761278	1	EHOC 取付アーム
0630	PL7014334	2	スペーサー 0.625 x 0.388 x 0.801
0640	PL703858	2	角根ボルト 3/8-16 x 1 3/4

※コード番号の記載されて無い物については、部品供給をしていません。

GM117B No.12001-

18.モアデッキ — ハウジング・駆動軸・ブレード部

特に注記されていない場合は、標準の締め付けトルク表に従ってください。



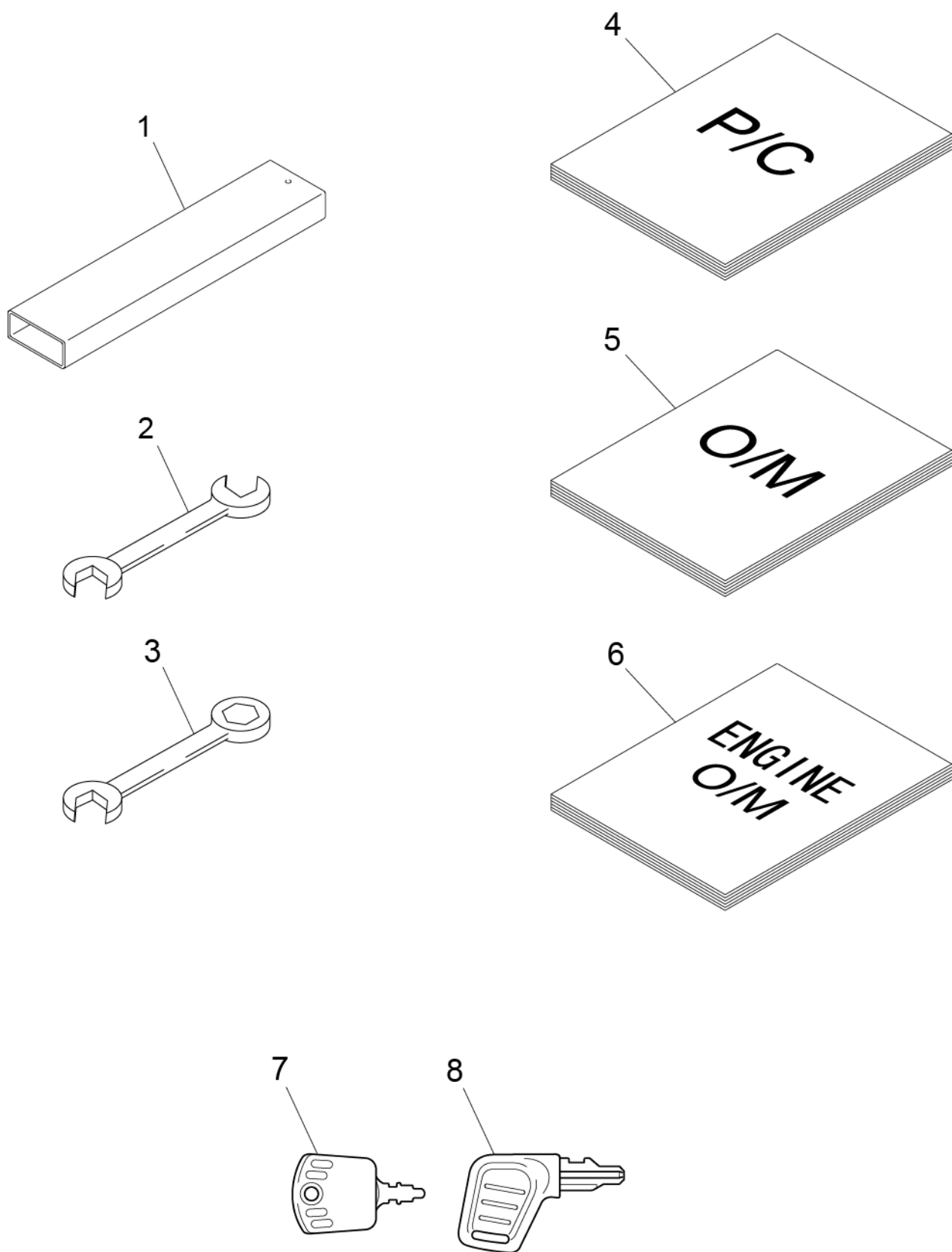
GM117B No.12001-

18.モアデッキ — ハウジング・駆動軸・ブレード部

カタログ番号	コード番号	個数	部品名称
0080	PL1687457	1	ロータリーデッキ (ラベル付) オレンジ色
0090	PL1761015	3	アーバー ASSY
0090-05	PL1704314	1	グリスニップル
0090-10	PL1760276	1	スピンドル軸
0090-20	K0608062040-A	2	ベアリング 62042RS
0090-30	PL1735573	1	スピンドル ハウジング
0090-40	PL1735328	2	スペーサー
0090-50	PL1735323	1	アーバーシールド
0090-60	PL1960766	1	セルフロックリング
0100	PL704146	6	フランジ付タップネジ 5/16-18x1
0110	GM117-0501Z0	3	ロータリーナイフ
0120	PL1656916	4	皿ばね 1-3/4
0130	PL1920676	3	ホルト 7/16-14 x 1
0200	PL1735686	3	プーリー
0220	PL1757967	1	スペーサー
0320	PL1754745	1	デフレクター
0330	PL1754868	1	ヒンジブラケット
0335	PL1758935	1	デフレクターサポート
0340	PL703125	2	角根ホルト 5/16-18 x 5/8
0350	PL703409	2	フランジ付ロックナット 5/16-18
0360	PL1759042	1	トーションスプリング
0370	PL1759064	1	ロッド
0380	PL7012542	2	プッシュカバー 5/16
0390	PL706301	1	ネジ 7/16-20 x 2 1/2
0500	PL703228	2	タップネジ 5/16-18 x 3/4
0501	PL1737279	1	ハッフルプレート
0510	PL1930600	6	フランジ付タップネジ 5/16-18 x 1-1/2
0530	PL1756247	1	洗浄ポートアダプター
0540	PL703297	2	リテーナー
0550	PL703171	2	ホルト 7/16-14 x 1-3/4
0560	PL1736445	2	スペーサー
0590	PL5023489	2	プロテクターキャップ

※コード番号の記載されて無い物については、部品供給をしていません。

19.付属部品部



GM117B No.12001-

19.付属部品部

カタログ番号	コード番号	個数	部品名称
1	GM1500-1205ZD	1	角パイプ
2	K481A080092	2	スパナ 1/2×9/16
3	K481B100002	1	コンビネーションスパナ 5/8
4	750102-81-A	1	GM117B 取扱説明書
5	750102-81-B	1	GM117B パーツカタログ
6	750108-25	1	ブリッグスエンジン取扱説明書
7	-----	1	*イグニッションキー(スペア)
8	-----	1	*RMO キー(スペア)

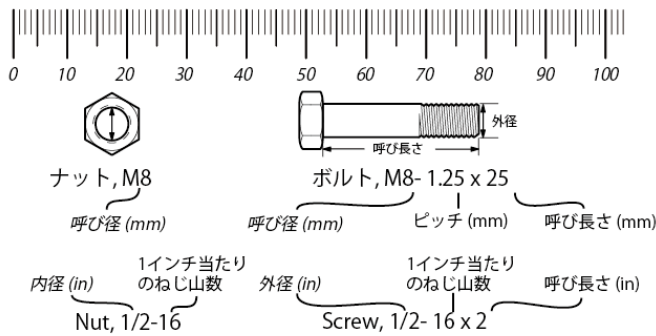
※コード番号の記載されて無い物については、部品供給をしていません。

20.標準締付けトルク

トルクチャート 標準締付けトルクの公差± 20%								
強度区分	5.6 Class 5.6		8.8 Class 8.8		10.9 Class 10.9		12.9 Class 12.9	
	in/lbs ft/lbs	Nm.	in/lbs ft/lbs	Nm.	in/lbs ft/lbs	Nm.	in/lbs ft/lbs	Nm.
M3	5.88	.56	13.44	1.28	19.2	1.80	22.92	2.15
M4	13.44	1.28	30.72	2.90	43.44	4.10	52.56	4.95
M5	26.4	2.50	60.96	5.75	5.97	8.10	7.15	9.7
M6	44.64	4.3	7.3	9.9	10.3	14	12.1	16.5
M7	5.2	7.1	12.1	16.5	16.9	23	19.9	27
M8	7.7	10.5	17.7	24	25	34	29	40
M10	15	21	35	48	50	67	59	81
M12	26	36	61	83	86.2	117	103	140
M14	42	58	101	132	136	185	162	220
M16	64	88	147	200	210	285	250	340
M18	89	121	202	275	287	390	346	470
M20	126	171	290	390	405	550	486	660
M22	169	230	390	530	559	745	656	890
M24	217	295	497	375	708	960	840	1140
M27	320	435	733	995	1032	1400	1239	1680
M30	435	590	995	1350	1401	1900	1681	2280
M33	590	800	1349	1830	1902	2580	2278	3090
M36	759	1030	1740	2360	2441	3310	2935	3980
M39	988	1340	2249	3050	3163	4290	3798	5150

トルクチャート 標準締付けトルクの公差± 20%						
SAE グレード	No Marks SAE Grade 2		SAE Grade 5		SAE Grade 8	
	in/lbs ft/lbs	Nm.	in/lbs ft/lbs	Nm.	in/lbs ft/lbs	Nm.
8-32	19	2.1	30	3.4	41	4.6
8-36	20	2.3	31	3.5	43	4.9
10-24	27	3.1	43	4.9	60	6.8
10-32	31	3.5	49	5.5	68	7.7
1/4-20	66	7.6	8	10.9	12	16.3
1/4-28	76	8.6	10	13.6	14	19.0
5/16-18	11	15.0	17	23.1	25	34.0
5/16-24	12	16.3	19	25.8	29	34.0
3/8-16	20	27.2	30	40.8	45	61.2
3/8-24	23	31.3	35	47.6	50	68.0
7/16-14	30	40.8	50	68.0	70	95.2
7/16-20	35	47.6	55	74.8	80	108.8
1/2-13	50	68.0	75	102.0	110	149.6
1/2-20	55	74.8	90	122.4	120	163.2
9/16-12	65	88.4	110	149.6	150	204.0
9/16-18	75	102.0	120	163.2	170	231.2
5/8-11	90	122.4	150	204.0	220	299.2
5/8-18	100	136	180	244.8	240	326.4
3/4-10	160	217.6	260	353.6	386	525.0
3/4-16	180	244.8	300	408.0	420	571.2
7/8-9	140	190.4	400	544.0	600	816.0
7/8-14	155	210.8	440	598.4	660	897.6
1-8	220	299.2	580	788.8	900	1,244.0
1-12	240	326.4	640	870.4	1,000	1,360.0

以下に示した資料や指標は対象の部品を選択する助けとなるように作成したものです。



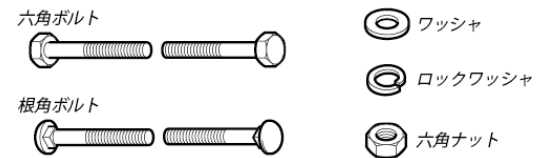
標準的な部品のサイズ

ワッシャ、ナットが1/2" (M8) だったら、これは公称寸法がで、内径が1/2インチ (メートルねじでは8mm) という意味です。もし2番目の数字があれば、それが1インチ当たりのネジ山数 (ねじのピッチ) を指します。

ボルトやねじが1/2 - 16 x 2" (M8 - 1.25 x 50) だとすると、これは公称寸法又は呼び径が、1/2インチ (メートルねじでは8mm) であるという意味です。最後の数字はボルトやねじの呼び長さが、2インチ (50mm) という意味です。

- NOTES
- これらのトルク値はロックナット、セルフタッピングねじ、転造ねじ、タッピングねじ、ソケットヘッド押しねじを除く、一般的な部品に使用されるものです。
 - ロックナットに推奨される締付けトルク値:
 - 普通のトルクのロックナットは、グレード5の65%の値を使ってください。
 - フランジロック式のナットとねじはグレード5の135%の値を使ってください。
 - パーツカタログの図に注記されていない限り、トルク値は全てこの仕様に合わせなければなりません。

一般的な種類



レンチ等のサイズの目安



Blank page

BARONESS[®]
Quality on Demand



株式会社 共栄社

〒442-8530
愛知県豊川市美幸町1-26

TEL (0533) 84 - 1221
FAX (0533) 84 - 1220