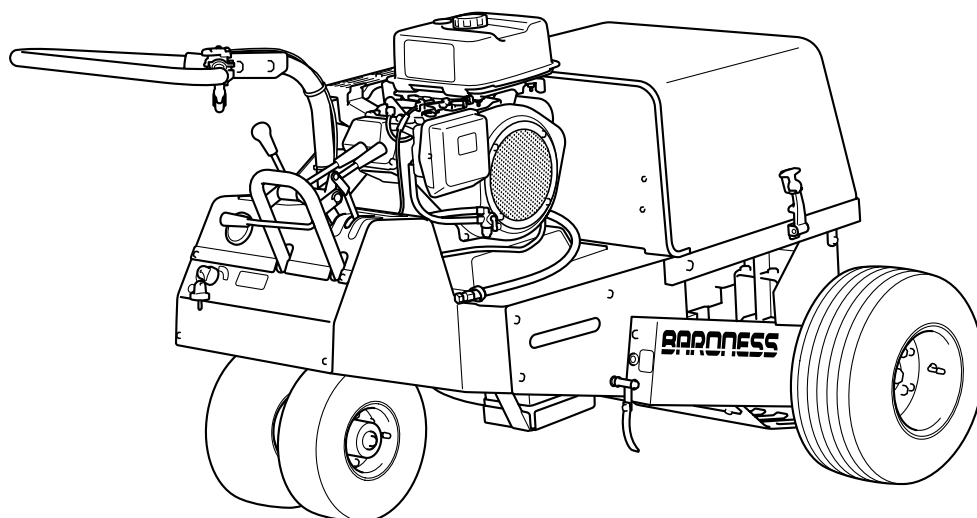


GA7000A

グリーンスエア

パーツカタログ



BARONNESS[®]
Quality on Demand

Serial No. GA7000A : 11016-

Ver.1.2

ごあいさつ

このたびは、バロネス製品をお買い上げいただきまして、誠にありがとうございます。

ご購入いただいた製品は十分な試運転、検査を重ねた上で出荷しておりますが、機械が本来の性能を発揮するためには、取扱方法や作業前後の点検・調整・給油等の日常の管理が大きく影響します。

いつまでも優れた性能を発揮させ、安全な作業をしていただきますようお願いいたします。

ご注意

(本機お問合せについて)

型式が順次変更になっている場合がありますので、機械の型式と製造番号を合わせてご通知くださるようお願いいたします。

なお、本書記載事項は予告なしに変更することがあります。

部品交換を行う場合は、必ず「BARONESS 純正部品」または「弊社指定部品」を使用してください。

純正部品以外の部品を使用して生じた不具合については責任を負いかねます。

(部品注文について)

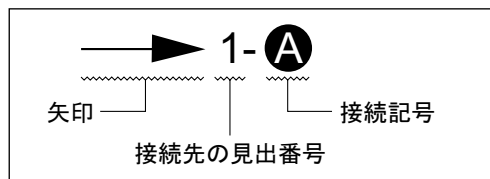
部品注文の際は誤送の原因ともなりますので、必ずコード番号・部品名称でご注文ください。

例	コード番号	部品名称	個数
	K0200100002	10Sワッシャー	8

〈接続先がページをまたぐ場合の表記方法〉

(表記例と見方)

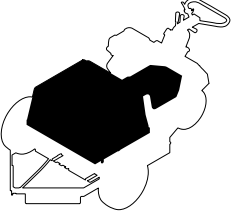
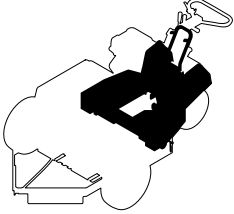
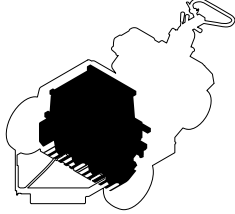
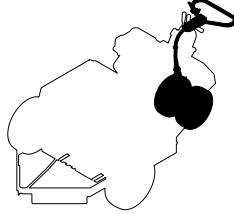
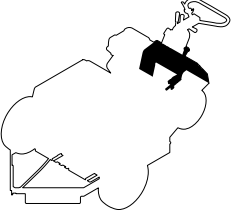
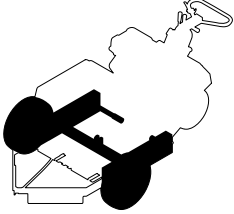
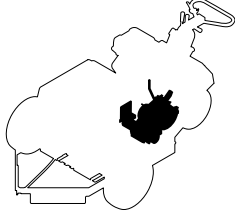
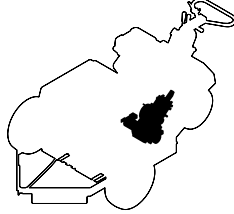
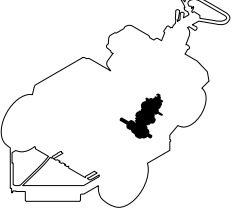
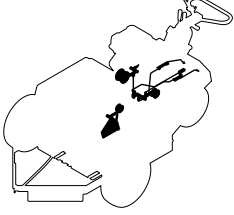
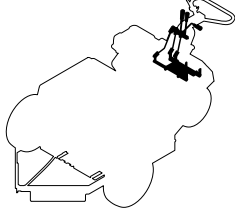

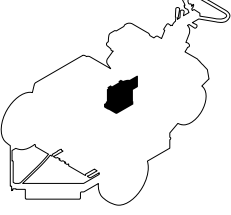
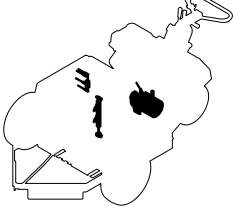
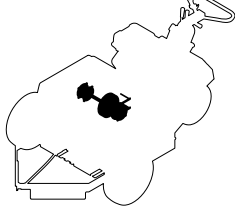
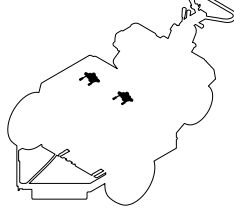
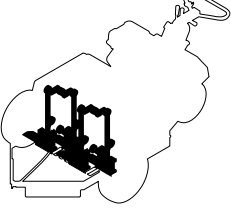
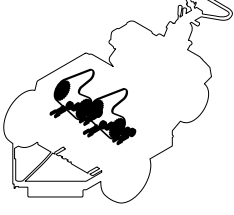
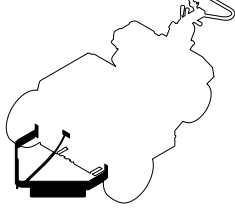

部品の接続先がページをまたいでしまう場合は、以下の記号で表記しています。



→ 1- (A) : 見出番号「1」のイラスト中にある (A) へ接続します

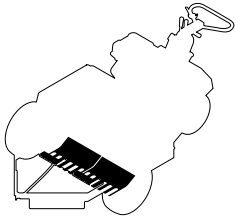
→ 2- (B) : 見出番号「2」のイラスト中にある (B) へ接続します

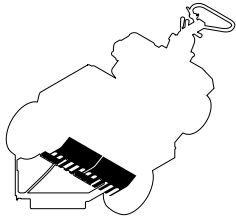
目次

<p>1. カバー部 P3</p> 	<p>2. フレーム部 A P5</p> 	<p>3. フレーム部 B P6</p> 	<p>4. ハンドル部 A (操舵車輪) P7</p> 
<p>5. ハンドル部 B P9</p> 	<p>6. 駆動車輪部 P11</p> 	<p>7. ミッション部 A P14</p> 	<p>8. ミッション部 B P15</p> 
<p>9. ミッション部 C P17</p> 	<p>10. テンション部 A P19</p> 	<p>11. テンション部 B P21</p> 	<p>12. エンジン部 A P23</p> 
<p>13. エンジン部 B P24</p> 	<p>14. 油圧部 (パワーユニット) ... P25</p> 	<p>15. クランク部 A P26</p> 	<p>16. クランク部 B P27</p> 
<p>17. クランク部 C P28</p> 	<p>18. クランク部 D P30</p> 	<p>19. ウィンドロー部 ... P32</p> 	<p>20. 付属部品 P33</p> 

目次

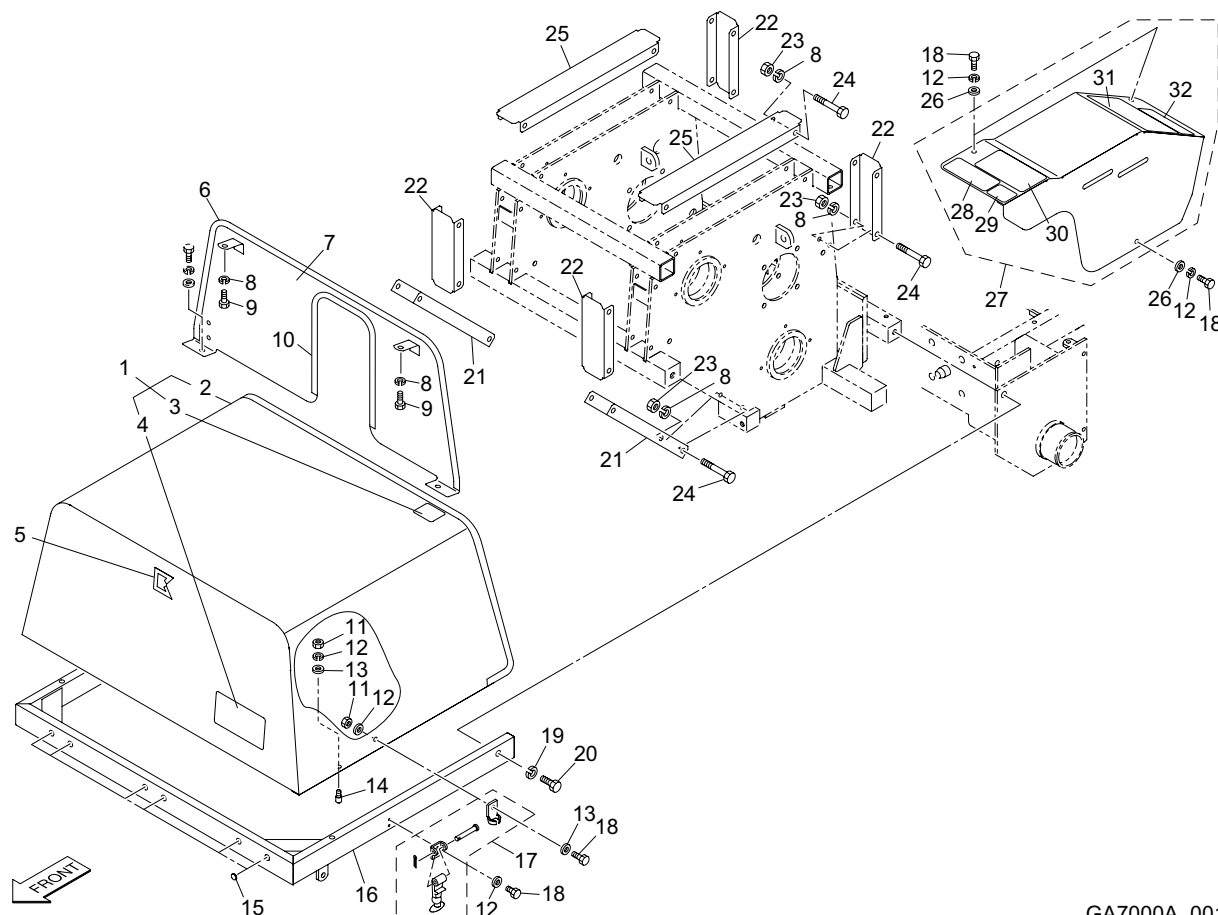
21. タイン部 P34



21. タイン部 P34 			

1. カバー部

GA7000A

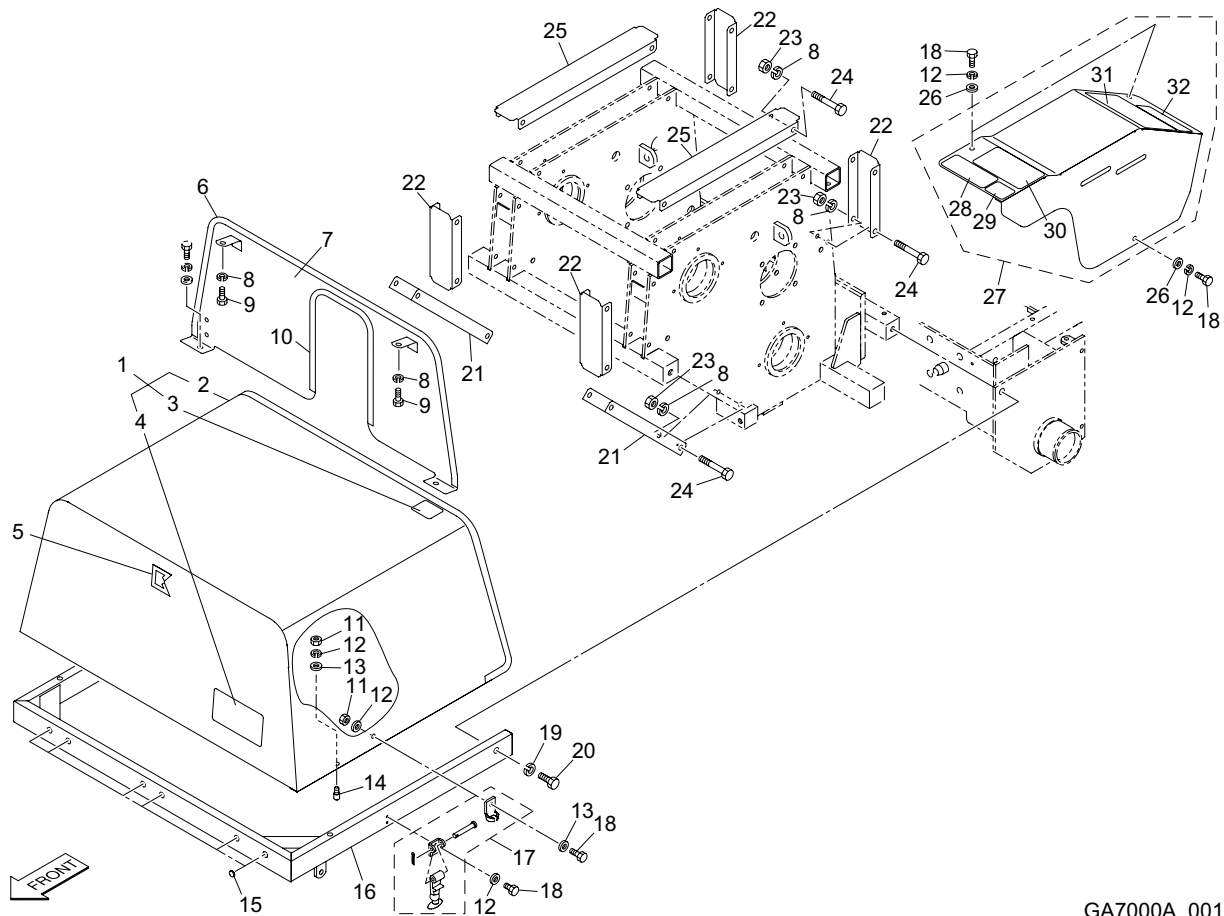


GA7000A_001_z00

カタログ番号	コード番号	部品名称	個数	備考	適応機番
1 - 1	GA7000-0577Z0	フレームカバー A COMP	1		
1 - 2	K3197013500	黒トリム 1350	1		
1 - 3	K4205000480	カバー取付注意マーク	1		
1 - 4	K4205000370	グリーンスエア危険マーク	1		
1 - 5	K4201000590	K マーク	1		
1 - 6	K3197012000	黒トリム 1200	1		11006-11015
1 - 7	GA7000-0518BR	フレームカバー後	1		11016-
1a- 7	GA7000-0518CR	フレームカバー後	1		
1 - 8	K0200080002	8S ワッシャー	18		
1 - 9	K0000080152	8 ボルト 15	2		
1 - 10	K3197007000	黒トリム 700	1		
1 - 11	K0100060002	6 ナット	4		
1 - 12	K0200060002	6S ワッシャー	7		
1 - 13	K5000060002	6 ワッシャー	4		
1 - 14	K0071001082	止めボルト	2		
1 - 15	K0900300120	膜付グロメット C30SG12A	6		
1 - 16	GA7000-0575ZD	カバーバンパー A	1		
1 - 17	K1520000030	ゴムキャッチ ASSY	2		
1 - 18	K0000060152	6 ボルト 15	7		
1 - 19	K0200100002	10S ワッシャー	2		
1 - 20	K0010100502	10 調質ボルト 50	2		
1 - 21	GA7000-0555ZR	チェーンカバー C	2		
1 - 22	GA7000-0554ZR	チェーンカバー B	4		
1 - 23	K0100080002	8 ナット	16		
1 - 24	K0003080702	8 ボルト 70	16		
1 - 25	GA7000-0553ZR	チェーンカバー A	2		
1 - 26	K5012306202	2.3SPCC 座金 620	3		
1 - 27	GA7000A0502Z0	ベルトカバー COMP	1		
1 - 28	K4205000670	ベルト回転物注意マーク	1		
1 - 29	K4205000480	カバー取付注意マーク	1		

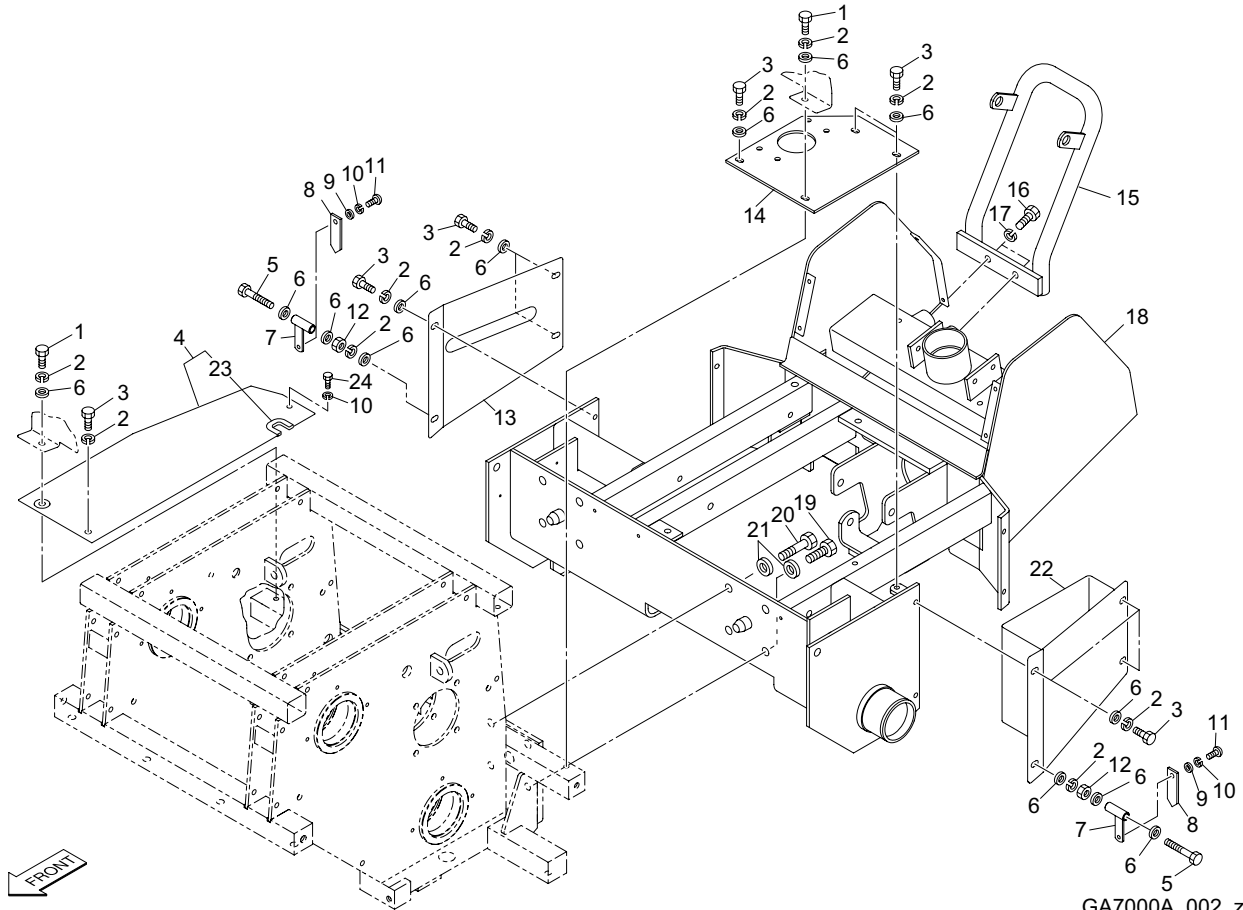
1. カバー部

GA7000A

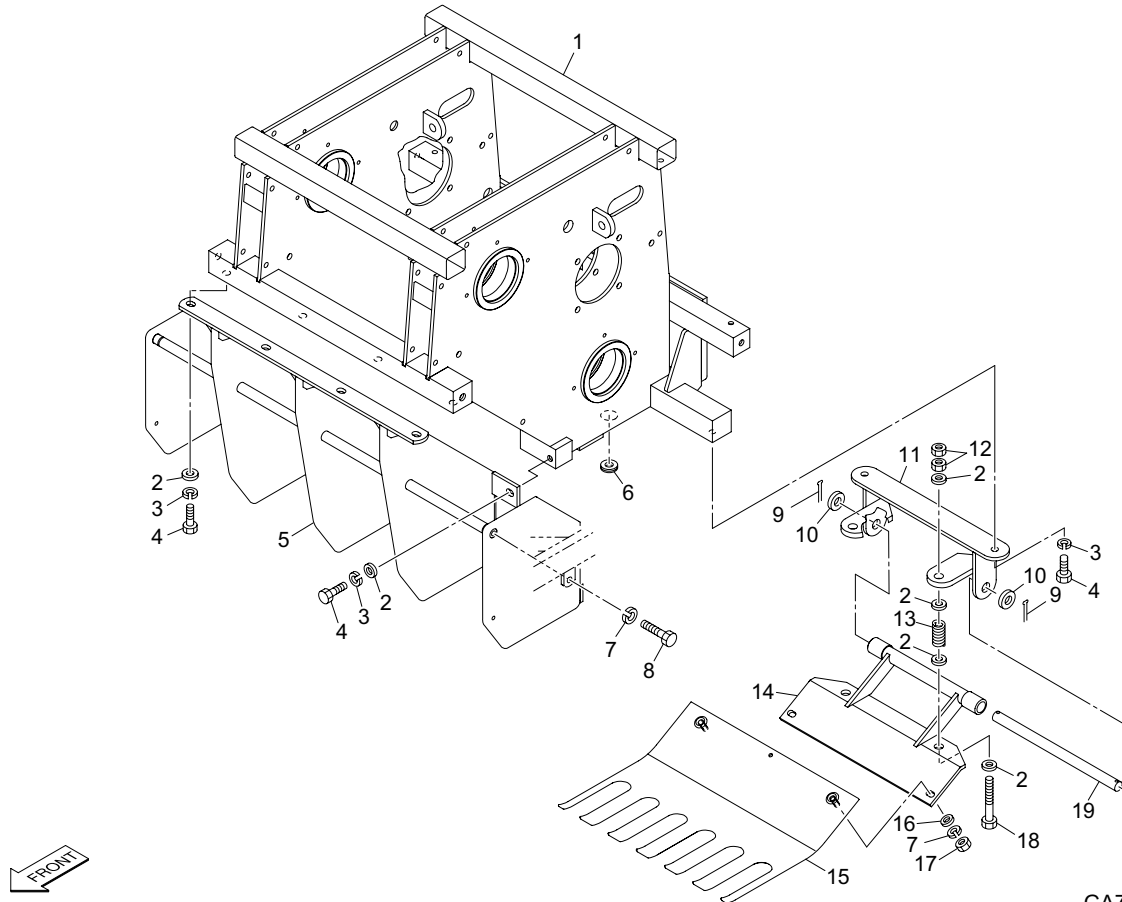


GA7000A_001_z00

カタログ番号	コード番号	部品名称	個数	備考	適応機番
1 - 30	K4205000630	取扱上の注意	1		
1 - 31	K4205000590	メンテナンスの注意ラベル梱包機	1		
1 - 32	K4205001540	高温部注意ラベル	1		



カタログ番号	コード番号	部品名称	個数	備考	適応機番
2 - 1	K0000080202	8 ボルト 20	2		
2 - 2	K0200080002	8S ワッシャー	14		
2 - 3	K0000080152	8 ボルト 15	10		
2 - 4	GA7000A0201Z0	バッテリー上カバー COMP	1		
2 - 5	K0003080702	8 ボルト 70	2		
2 - 6	K5000080002	8 ワッシャー	17		
2 - 7	GA7000-0213Z3	マーカ	2		
2 - 8	GA7000-0222Z0	マーカゴム	2		
2 - 9	K5000060002	6 ワッシャー	2		
2 - 10	K0200060002	6S ワッシャー	3		
2 - 11	K0042060102	6+ 丸小ねじ 10	2		
2 - 12	K0100080002	8 ナット	2		
2 - 13	GA7000-0204ZR	カバー右	1		
2 - 14	GA7000-0240AR	パッケージ取付板	1		
2 - 15	GA7000-0251ZR	テンション取付部	1		
2 - 16	K0000100252	10 ボルト 25	2		
2 - 17	K0200100002	10S ワッシャー	2		
2 - 18	GA7000-0227ZR	フレーム後	1		
2 - 19	K0010120252	12 調質ボルト 25	4		
2 - 20	K0010120402	12 調質ボルト 40	4		
2 - 21	K0200120002	12S ワッシャー	8		
2 - 22	GA7000-0203ZR	工具入れ付きカバー	1		
2 - 23	K3197000900	黒トリム小 90	1		
2 - 24	K0000060152	6 ボルト 15	1		

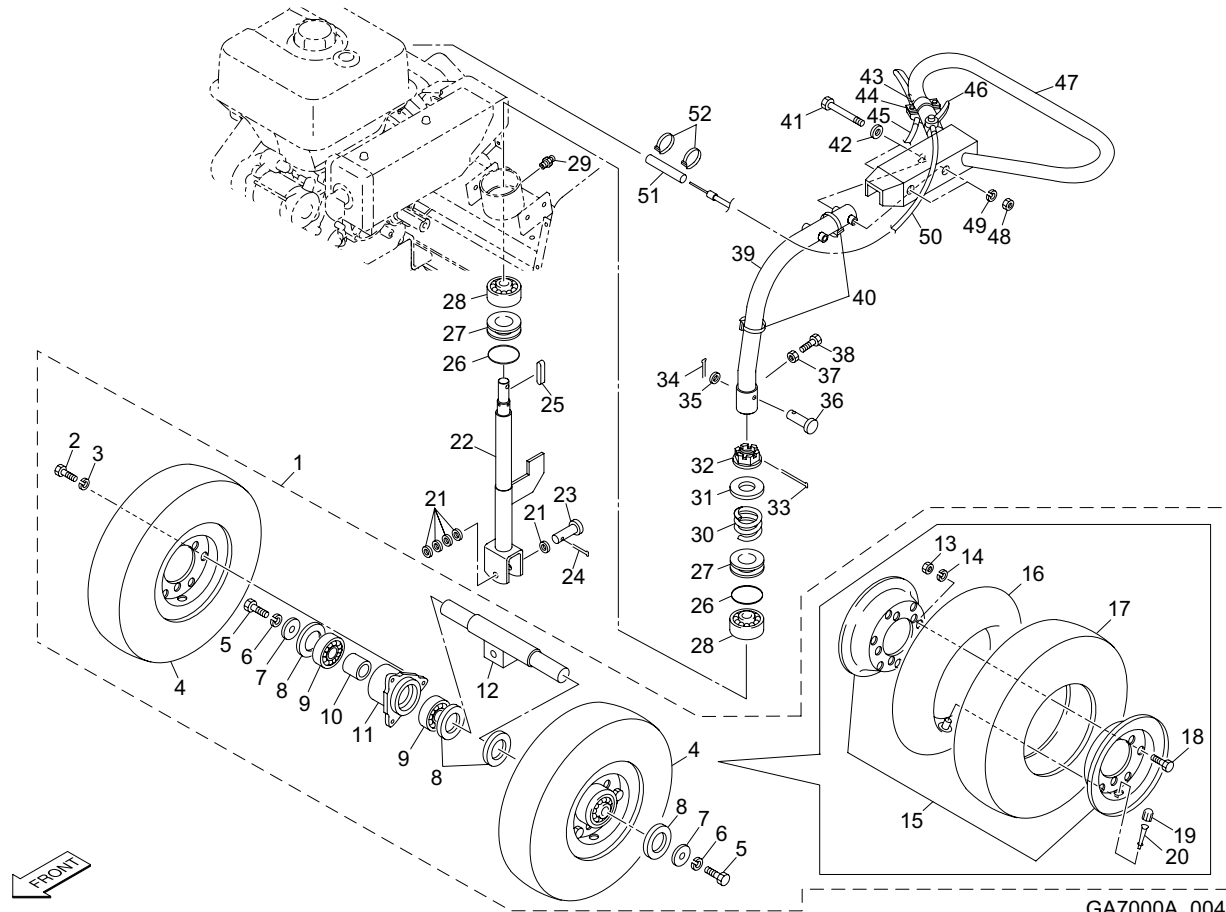


GA7000A_003_z00

カタログ番号	コード番号	部品名称	個数	備考	適応機番
3 - 1	GA7000-0226AR	フレーム前	1		
3 - 2	K5000100002	10 ワッシャー	22		
3 - 3	K0200100002	10S ワッシャー	10		
3 - 4	K0000100252	10 ボルト 25	10		
3 - 5	GA7000-0202ZR	タイン取付部ガイドボックス	1		
3 - 6	K0900300260	膜付グロメット C30SG26A	2		
3 - 7	K0200080002	8S ワッシャー	6		
3 - 8	K0010080202	8 調質ボルト 20	2		
3 - 9	K0300032252	3.2 割ピン 25	4		
3 - 10	K5000160002	16 ワッシャー	4		
3 - 11	GA7000-0229Z2	芝押え取付金具	2		
3 - 12	K0100100002	10 ナット	8		
3 - 13	K1000000558	2 圧縮バネ 18100	4		
3 - 14	GA7000-0207Z2	芝押え取付アーム	2		
3 - 15	GA7000-0208BD	ボルト付芝押え板	2		
3 - 16	K5000080002	8 ワッシャー	4		
3 - 17	K0100080002	8 ナット	4		
3 - 18	K0003101302	10 ボルト 130	4		
3 - 19	GA7000-0210Z2	取付軸	2		

4. ハンドル部 A (操舵車輪)

GA7000A

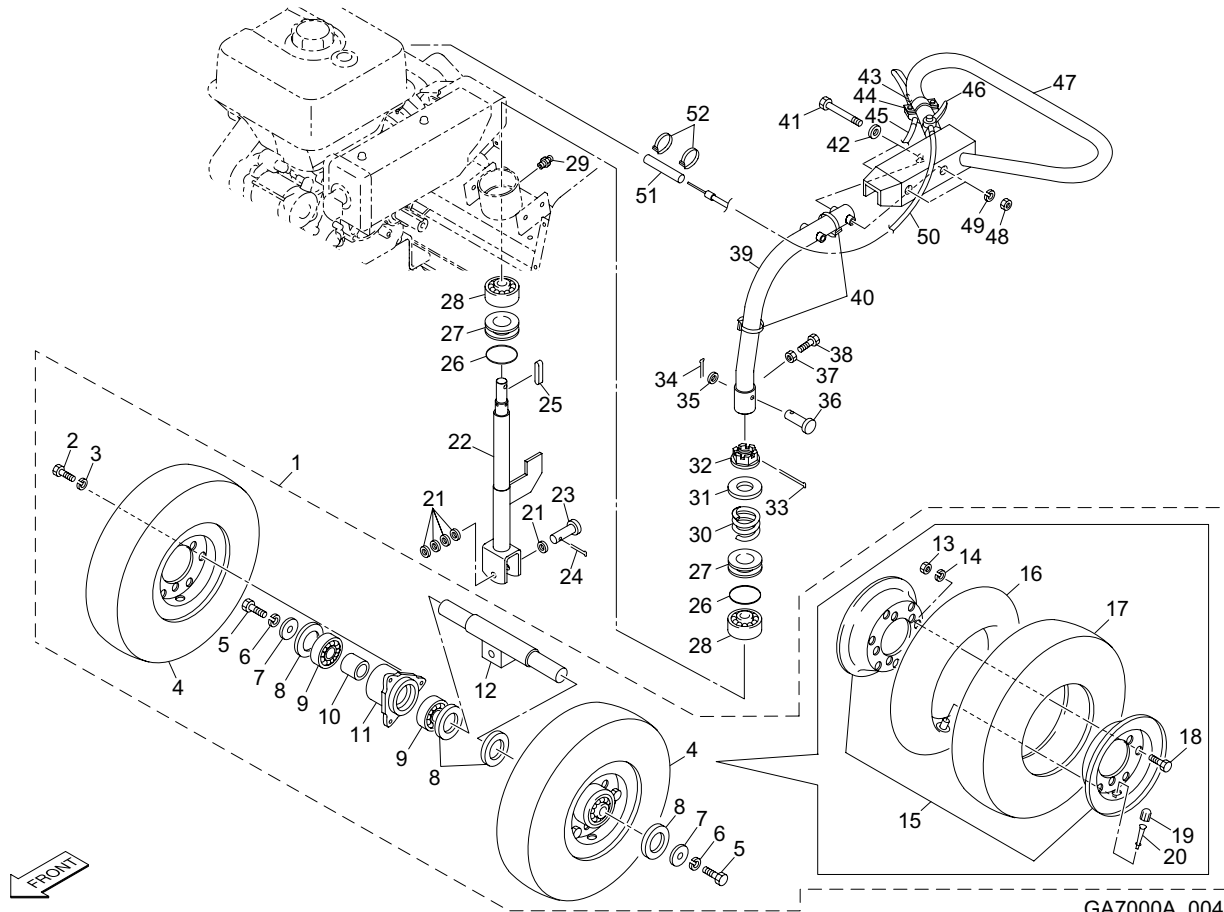


GA7000A_004_z00

カタログ番号	コード番号	部品名称	個数	備考	適応機番
4 - 1	GA700--0546Z0	後輪 ASSY	1		
4 - 2	K0000080202	8 ボルト 20	6		
4 - 3	K0200080002	8S ワッシャー	6		
4 - 4	K2020000070	タイヤ DC400-5 ASSY	2		
4 - 5	K0000100252	10 ボルト 25	2		
4 - 6	K0200100002	10S ワッシャー	2		
4 - 7	K5073210352	3. 2SPHC 座金 1035	2		
4 - 8	K5011025622	1SPCC 座金 2562	4		
4 - 9	K0612062050	ベアリング 62052RD	4		
4 - 10	K6212000140	25. 2STKM カラー 3231	2		
4 - 11	GA700--0502A2	後輪取付座	2		
4 - 12	GA700--0501Z8	後輪軸	1		
4 - 13	K0100080002	8 ナット	6		
4 - 14	K0200080002	8S ワッシャー	6		
4 - 15	K209000100L-SET	ホイール 3. 00SP-5 SET	2		
4 - 16	K2091000070	チューブ 4. 00-5TR87S	2		
4 - 17	K2021000020	タイヤ 4. 00-5DC4PR	2		
4 - 18	K0000080152	8 ボルト 15	6		
4 - 19	K2093000010	バルブキャップ	2		
4 - 20	K2092000020	バルブコア No. 9000	2		
4 - 21	K5000120002	12 ワッシャー	5		
4 - 22	GA7000-0505ZD	後輪ハンドル軸	1		
4 - 23	K6041110638	11. 5 焼入丸頭ピン 63. 5	1		
4 - 24	K0300032252	3. 2 割ピン 25	1		
4 - 25	K0500505400	5 両丸キー 540	1		
4 - 26	K0880052000	O リング P52	2		
4 - 27	GA7000-0508Z2	ベアリング受け	2		
4 - 28	K0630322060	テーパローラー 32206JR	2		
4 - 29	K1440000010	グリスニップル	1		
4 - 30	K1000000908	9 圧縮バネ 4942	1		

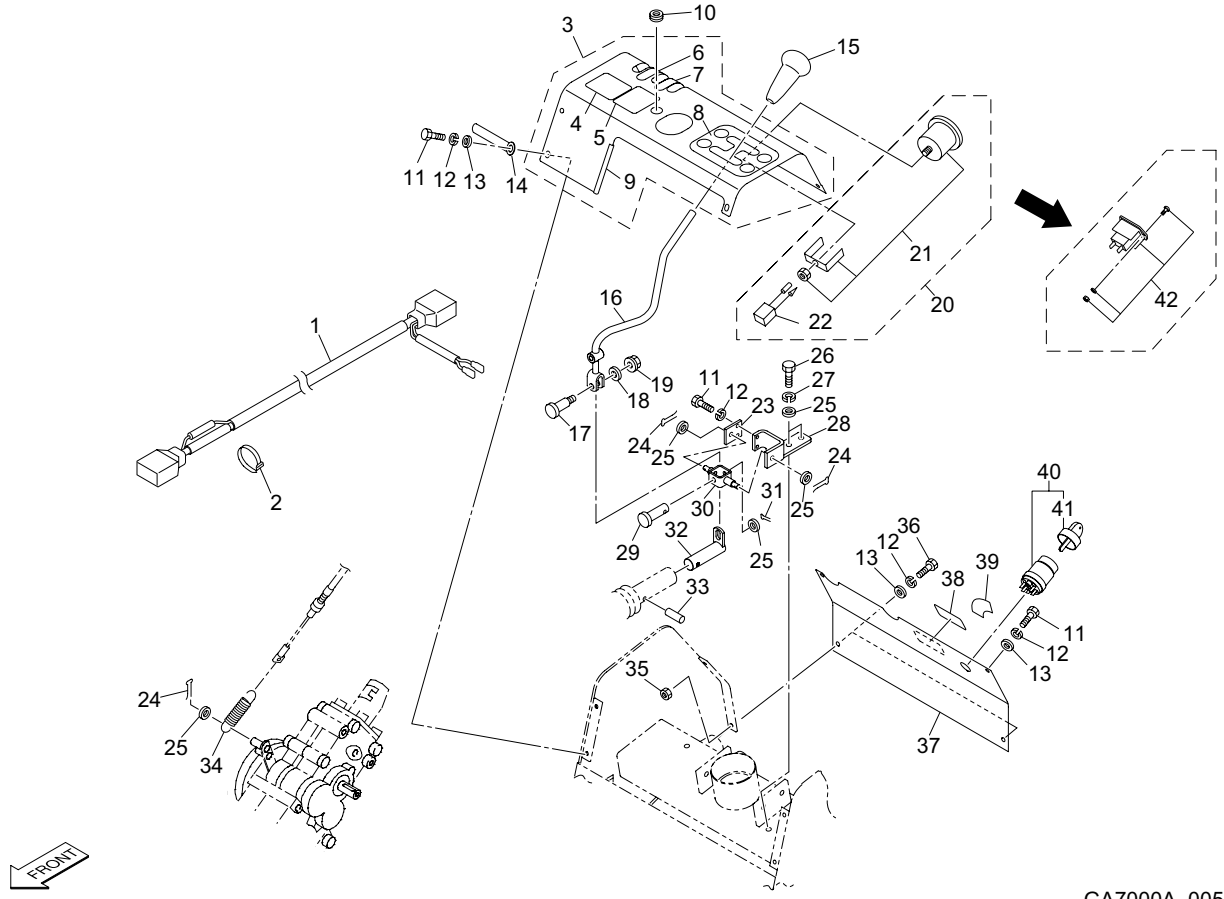
4. ハンドル部 A (操舵車輪)

GA7000A



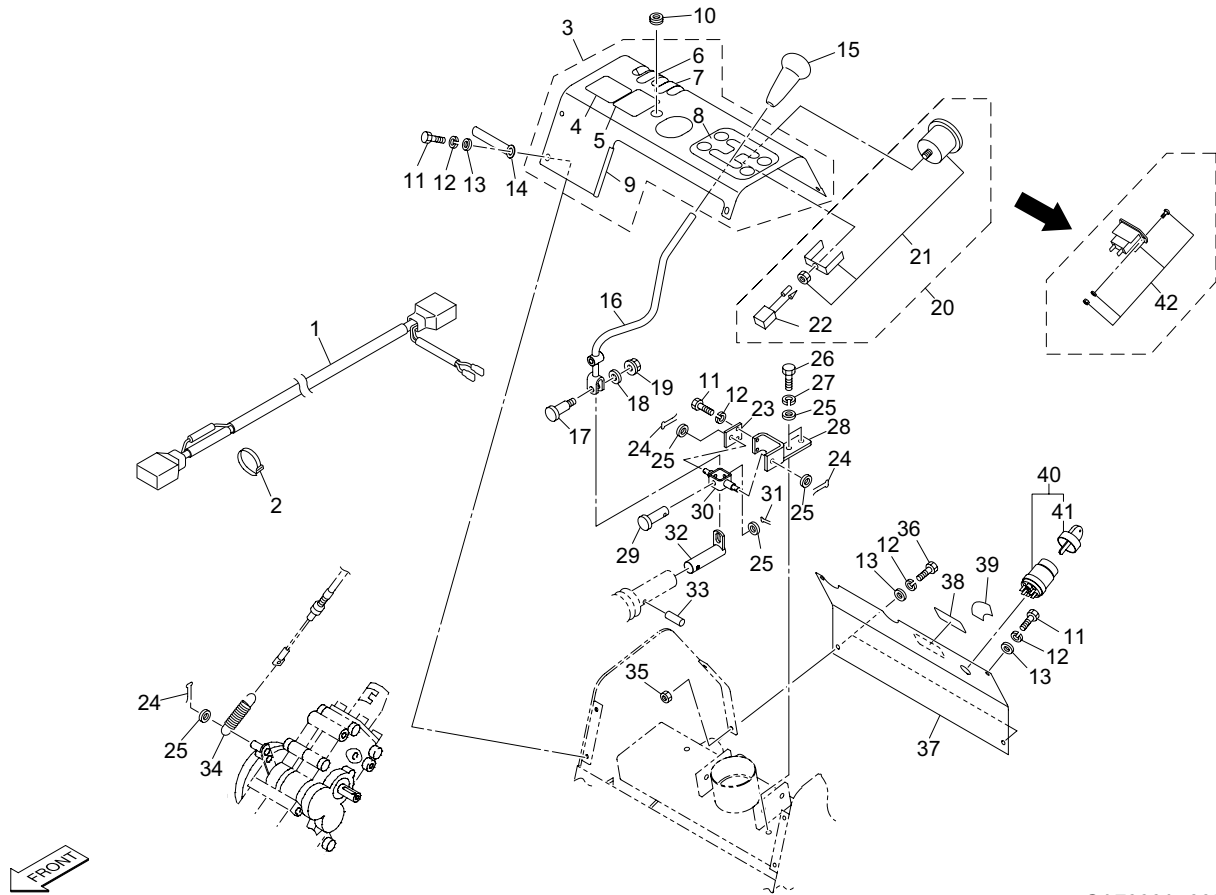
GA7000A_004_z00

カタログ番号	コード番号	部品名称	個数	備考	適応機番
4 - 31	K5073225402	3.2SPHC 座金 2540	1		
4 - 32	K0139240002	24 みぞ付ナット低 2P1.5	1		
4 - 33	K0300040502	4 割ピン 50	1		
4 - 34	K0300025202	2.5 割ピン 20	1		
4 - 35	K5000080002	8 ワッシャー	1		
4 - 36	K6031080512	8 焼入平頭ピン 51	1		
4 - 37	K0100080002	8 ナット	1		
4 - 38	K0010080252	8 調質ボルト 25	1		
4 - 39	GA7000-0506ZR	ハンドル取付金具	1		
4 - 40	K4241000040	コンベックス TRCV-200W	2		
4 - 41	K0000100802	10 ボルト 80	2		
4 - 42	K5000100002	10 ワッシャー	1		
4 - 43	GA700--0539Z0	ブレーキプレート	1		
4 - 44	K1241470000	ブレーキレバー E147000	1		
4 - 45	K1120116000	ブレーキワイヤー 1160	1		
4 - 46	K1203521010	スロットルレバー E352101	1		
4 - 47	GA700--0507A4	ハンドル	1		
4 - 48	K0100100002	10 ナット	2		
4 - 49	K0200100002	10S ワッシャー	2		
4 - 50	K1110110000	スロットルワイヤー 1100	1		
4 - 51	K3199000170	6 ビニールホース 840 割入	1		
4 - 52	K4241000120	コンベックス TRCV-100W	2		



GA7000A_005_z02

カタログ番号	コード番号	部品名称	個数	備考	適応機番
5 - 1	GA7000A0309Z0	エンジン配線	1		11006-11015
5a- 1	GA7000A0310Z0	エンジン配線	1		11016-
5 - 2	K4241000040	コンベックス TRCV-200W	1		
5 - 3	GA7000A0504Z0	ハンドルカバー上 COMP	1		11006-11015
5a- 3	GA7000A0507Z0	ハンドルカバー上 COMP	1		11016-
5 - 4	K4205000650	クラッチ注意事項	1		
5 - 5	K4205000520	機械の前後進識別ラベル	1		
5 - 6	GA700--0530Z0	上下プレート	1		
5 - 7	GA700--0529Z0	クラッチプレート	1		
5 - 8	GA7000-0562Z0	変速プレート	1		
5 - 9	K3197000900	黒トリム小 90	1		
5 - 10	K0900300200	膜付グロメット C30SG20A	2		
5 - 11	K0000060152	6 ボルト 15	9		
5 - 12	K0200060002	6S ワッシャー	9		
5 - 13	K5000060002	6 ワッシャー	7		
5 - 14	K4281000020	8.5 ハーネスクランプ 80	1		
5 - 15	K1300000030	11 握り黒 36	1		
5 - 16	GA7000A0501ZD	チェンジレバー	1		
5 - 17	K6083000088	10 取付ピン 22	1		
5 - 18	K5000100002	10 ワッシャー	1		
5 - 19	K0143080002	8 さらばね付きナット	1		
5 - 20	K9400000040	アワーメーター ASSY	1		11006-11015
5 - 21	K3650000060	アワーメーター	1		11006-11015
5 - 22	K3620000810	アワーメーター配線	1		11006-11015
5 - 23	GA7000-0511Z2	レバー取付板	1		
5 - 24	K0300020202	2 割ピン 20	3		
5 - 25	K5000080002	8 ワッシャー	5		
5 - 26	K0000080152	8 ボルト 15	2		
5 - 27	K0200080002	8S ワッシャー	2		
5 - 28	GA7000-0513Z2	チェンジレバー取付台	1		

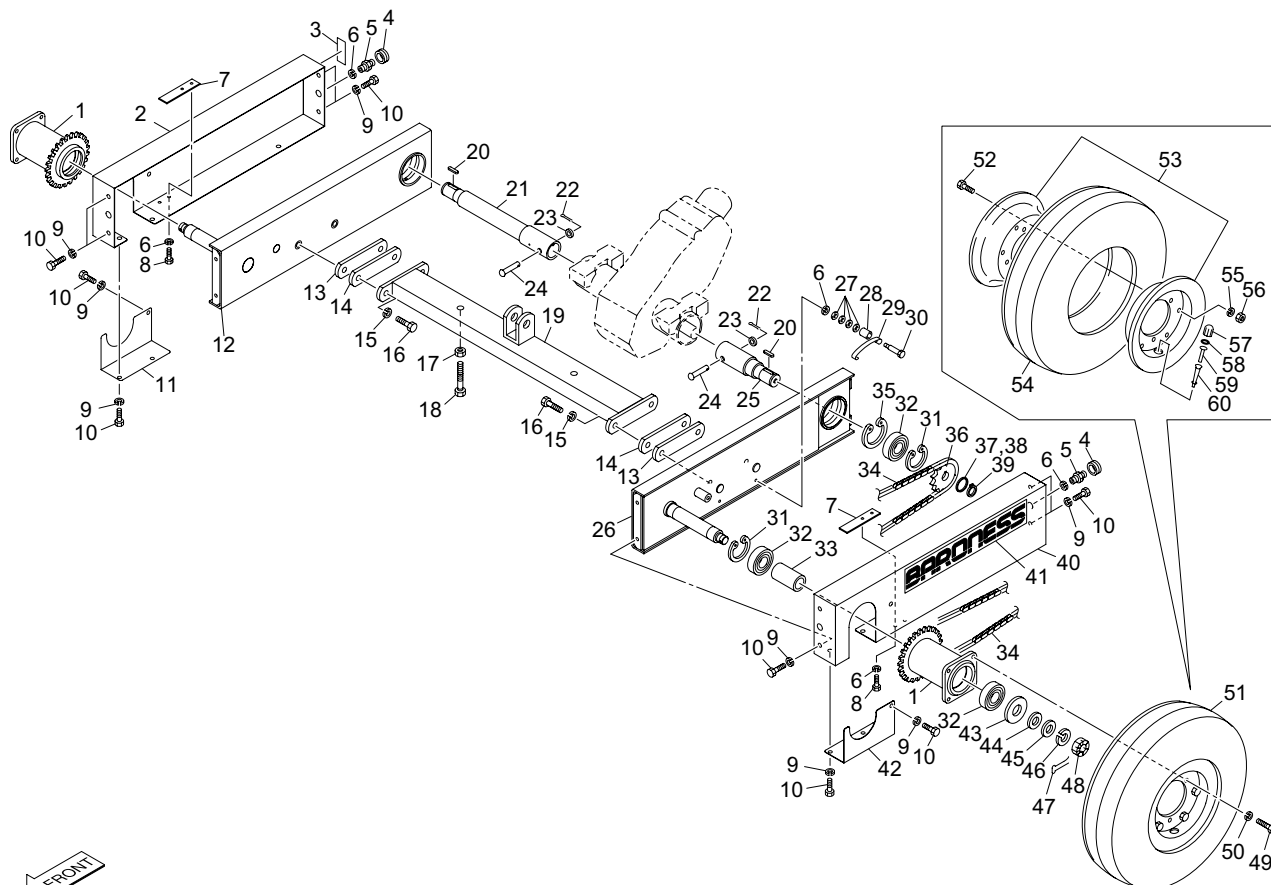


GA7000A_005_z02

カタログ番号	コード番号	部品名称	個数	備考	適応機番
5 - 29	K6041080428	8 焼入丸頭ピン 42	1		
5 - 30	GA7000-0519Z2	レバー取付部	1		
5 - 31	K0300025202	2.5 割ピン 20	1		
5 - 32	GA7000-0514Z2	チェンジロッド	1		
5 - 33	K0324060321	6 スパイラルピン 32	1		
5 - 34	K103000002D	2.9U フックバネ 15.288	1		
5 - 35	K0100060002	6 ナット	2		
5 - 36	K0000060202	6 ボルト 20	2		
5 - 37	GA7000-0563ZR	ハンドルカバー下	1		
5 - 38	GA7000A0506Z0	GA7000A ラベル	1		
5 - 39	K4209000410	キースイッチマーク	1		
5 - 40	K3660000010	メインスイッチ	1		
5 - 41	K3660000010-1	メインスイッチ用キー	1		
5 - 42	K3650000130	アワーメーター 636DC	1		11016-

6. 駆動車輪部

GA7000A

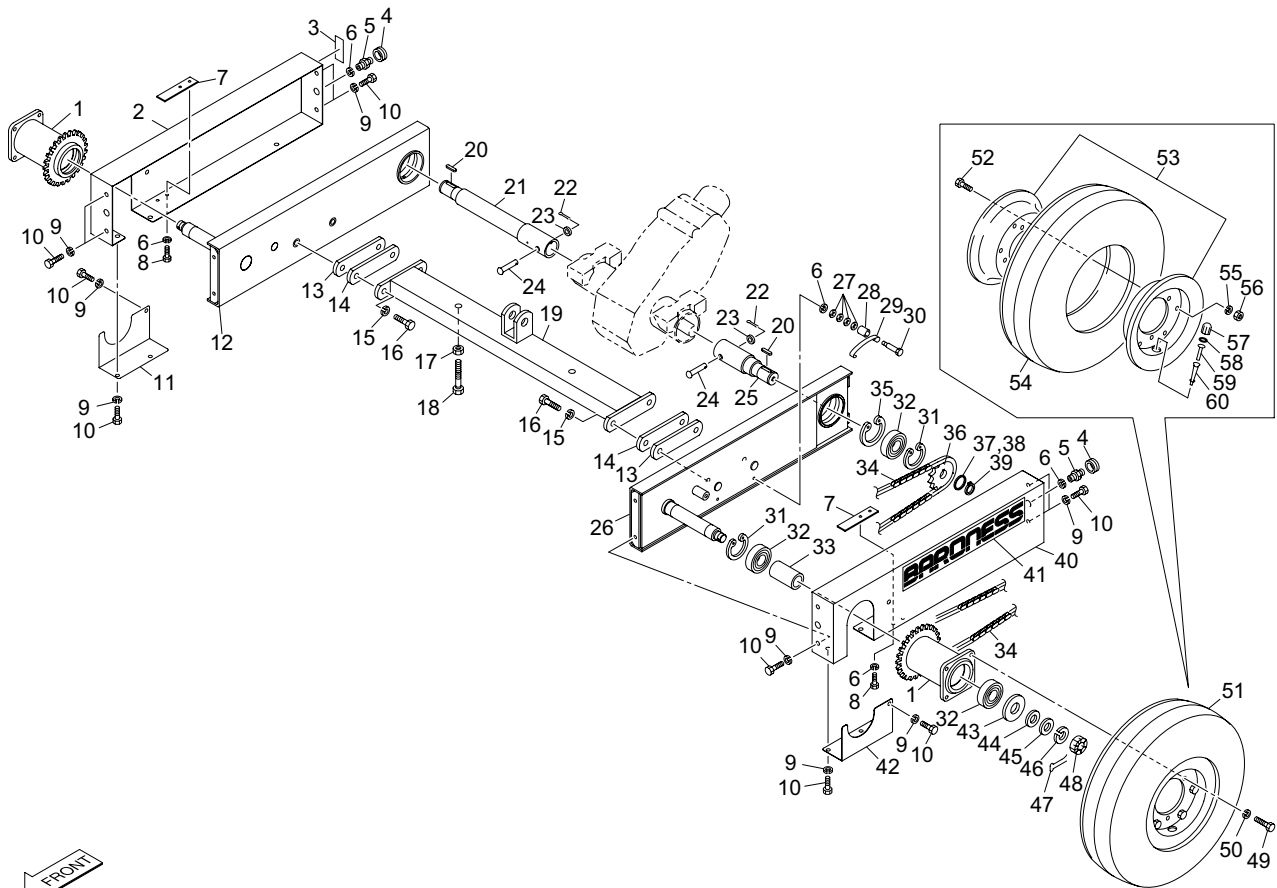


GA7000A_006_z00

カタログ番号	コード番号	部品名称	個数	備考	適応機番
6 - 1	GA7000-0101Z2	ホイール取付パイプ	2		
6 - 2	GA7000-0106ZD	チェーンカバー右	1		11006-11015
6a- 2	GA7000-0106AD	チェーンカバー右	1		11016-
6 - 3	K4209000380	グリースアップ 50 時間マーク	2		
6 - 4	K0900300160	膜付グロメット C30SG16A	2		
6 - 5	K1440000010	グリスニップル	2		
6 - 6	K0200060002	6S ワッシャー	8		
6 - 7	GA7000-0159Z2	チェーンガイド	2		
6 - 8	K0000060102	6 ボルト 10	4		
6 - 9	K0200080002	8S ワッシャー	14		
6 - 10	K0000080152	8 ボルト 15	14		
6 - 11	GA7000-0158ZD	チェーンカバーフタ右	1		
6 - 12	GA7000-0104AD	駆動車輪フレーム右	1		
6 - 13	GA700--0143ZR	連結金具調節座金 B	0~2	調整用	
6 - 14	GA700--0142ZR	連結金具調節座金 A	0~2	調整用	
6 - 15	K0200120002	12S ワッシャー	4		
6 - 16	K0010120252	12 調質ボルト 25	4		
6 - 17	K0100140002	14 ナット	2		
6 - 18	K0010140601	14 調質ボルト 60	2		
6 - 19	GA7000-0108ZD	駆動車輪フレーム連結金具	1		
6 - 20	K0500707250	7 両丸キー 725	2		
6 - 21	GA7000-0161A8	継ギ軸右 A	1		
6 - 22	K0300032252	3.2 割ピン 25	2		
6 - 23	K5000120002	12 ワッシャー	2		
6 - 24	K6041110638	11.5 焼入丸頭ピン 63.5	2		
6 - 25	GA7000-0160A8	継ギ軸左 A	1		
6 - 26	GA7000-0103AD	駆動車輪フレーム左	1		
6 - 27	K5000060002	6 ワッシャー	8		
6 - 28	K6211000230	9.2SGP カラー 13.811	2		
6 - 29	K1090000093	チェーン張り	2		11006-11010

6. 駆動車輪部

GA7000A

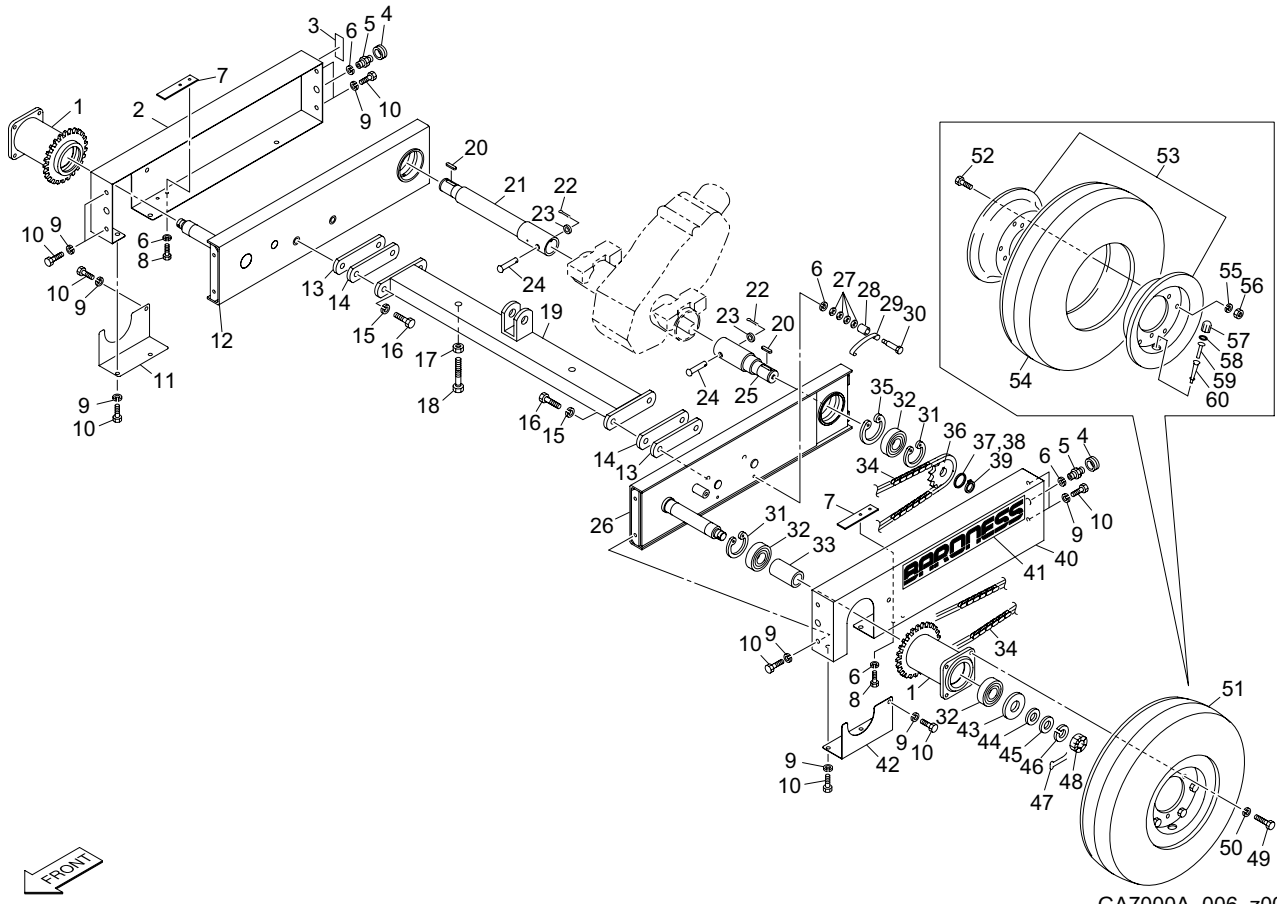


GA7000A_006_z00

カタログ番号	コード番号	部品名称	個数	備考	適応機番
6a- 29	K109000013D	チェーン張り	2		11011-
6 - 30	K0071000912	M6 付特殊ボルト	2		
6 - 31	K0402062001	ストップリング R62	4		
6 - 32	K0612062060	ベアリング 62062RD	6		
6 - 33	GA7000-0102Z0	40 カラー 112.5	2		
6 - 34	K2200000150	EK50SH チェーン 86L	2		
6 - 35	K0401072001	ストップリング S72	2		
6 - 36	GA700--0113Z0	15 丁スプロケット A	2		
6 - 37	K5012330452	2.3SPCC 座金 3045	0~2	調整用	
6 - 38	K5011030422	1SPCC 座金 3042	0~4	調整用	
6 - 39	K0401030001	ストップリング S30	2		
6 - 40	GA7000-0105ZD	チェーンカバー左	1		11006-11015
6a- 40	GA7000-0105AD	チェーンカバー左	1		11016-
6 - 41	K4201000140	BARONESS マーク 45 白	2		
6 - 42	GA7000-0157ZD	チェーンカバーフタ左	1		
6 - 43	K5090000162	ベアリング座金 3061	2		
6 - 44	K6212004022	30STKM カラー 34.83.7	2		
6 - 45	K5000200002	20 ワッシャー	2		
6 - 46	K0200200002	20S ワッシャー	2		
6 - 47	K0300032402	3.2 割ピン 40	2		
6 - 48	K0170000012	20 みぞ付き特殊ナット	2		
6 - 49	K0010100252	10 調質ボルト 25	8		
6 - 50	K0200100002	10S ワッシャー	8		
6 - 51	K2040000130	タイヤ 18 × 8.50-8 ASSY T	2		
6 - 52	K0000080152	8 ボルト 15	12		
6 - 53	K209000015L-SET	ホイール 7.00SP × 8 SET	2		
6 - 54	K2041000080	タイヤ PR18 × 8.50-8	2		
6 - 55	K0200080002	8S ワッシャー	12		
6 - 56	K0100080002	8 ナット	12		
6 - 57	K2093000010	バルブキャップ	2		

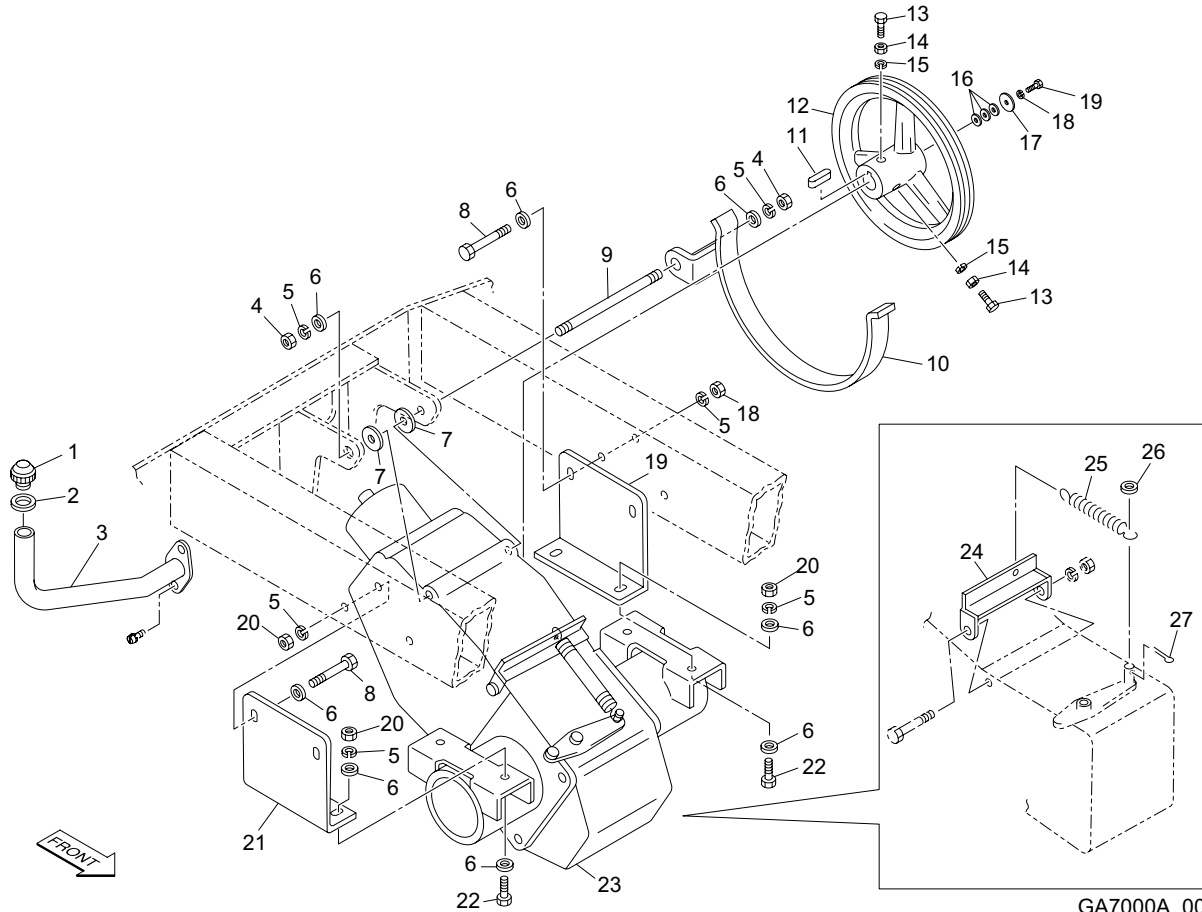
6. 駆動車輪部

GA7000A



GA7000A_006_z00

カタログ番号	コード番号	部品名称	個数	備考	適応機番
6 - 58	K2095000010	パッキン F-8P-D	2		
6 - 59	K2097000010	リムバルブ TR413	2		
6 - 60	K2092000020	バルブコア No. 9000	2		

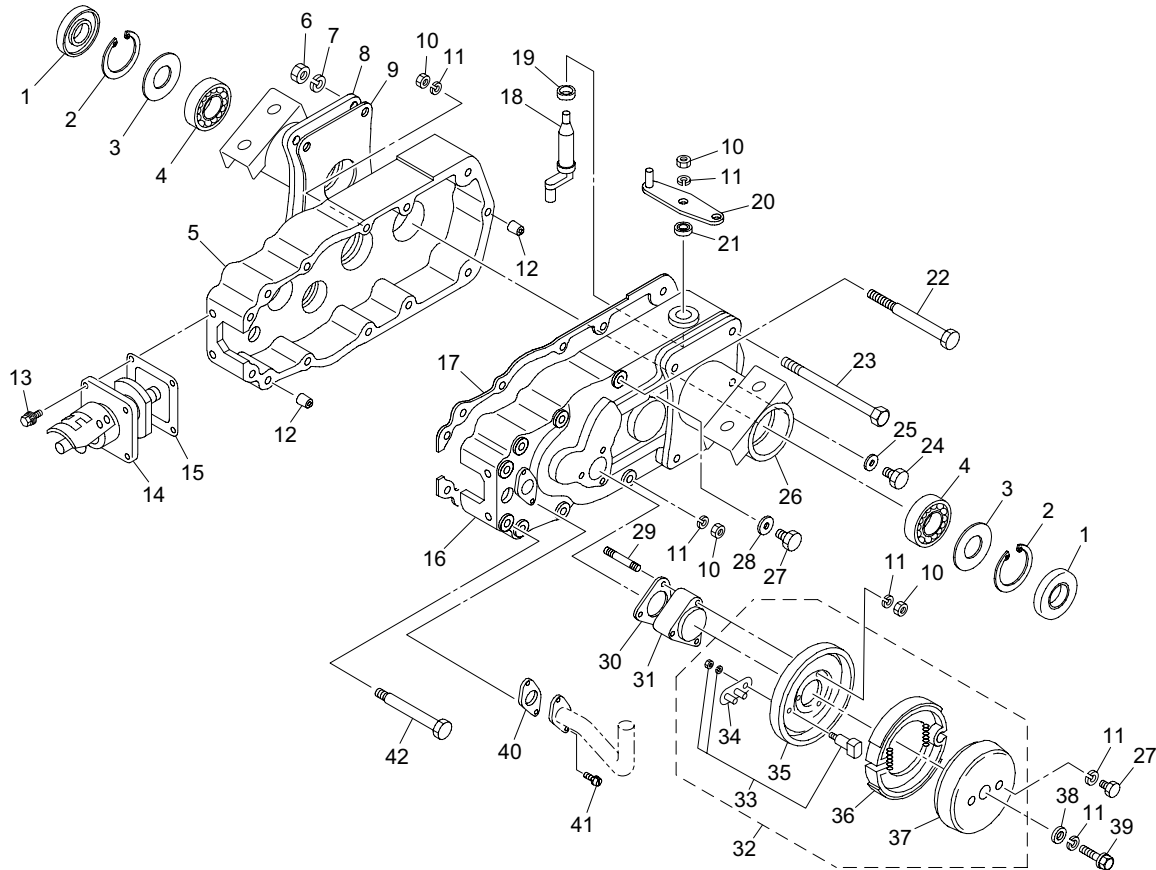


GA7000A_007_z00

カタログ番号	コード番号	部品名称	個数	備考	適応機番
7 - 1	K1400000010-Y	油量栓 18	1		
7 - 2	K4010217250	2 オイルシート 17. 525	1		
7 - 3	GA7000-0125Z2	ミッションオイル注入口金具	1		
7 - 4	K0103100002	10 ナット P1. 25	4		
7 - 5	K0200100002	10S ワッシャー	12		
7 - 6	K5000100002	10 ワッシャー	16		
7 - 7	K6210000062	10. 5 カラー 2510	4		
7 - 8	K0003100502	10 ボルト 50	4		
7 - 9	K0070000012	ミッション締付ボルト	2		
7 - 10	GA7000-0376Z2	走行ベルトストッパー	1		
7 - 11	K0500505250	5 両丸キー 525	1		
7 - 12	GA7000-0116Z2	ミッション付プーリー	1		
7 - 13	K0000080302	8 ボルト 30	2		
7 - 14	K0100080002	8 ナット	2		
7 - 15	K0200080002	8S ワッシャー	2		
7 - 16	K5012306162	2. 3SPCC 座金 616	3		
7 - 17	K5012306252	2. 3SPCC 座金 625	1		
7 - 18	K0200060002	6S ワッシャー	1		
7 - 19	K0010060252	6 調質ボルト 25	1		
7 - 20	K0100100002	10 ナット	8		
7 - 21	GA7000-0119ZR	ミッション取付板	2		
7 - 22	K0000100302	10 ボルト 30	4		
7 - 23	K2700000350	富士ミッション MC81AA06	1		
7 - 24	GA700--0152A2	ワイヤー受け金具	1		
7 - 25	K104000003D	2 フックバネ 16104. 5	1		
7 - 26	K5000060002	6 ワッシャー	1		
7 - 27	K0300020202	2 割ピン 20	1		

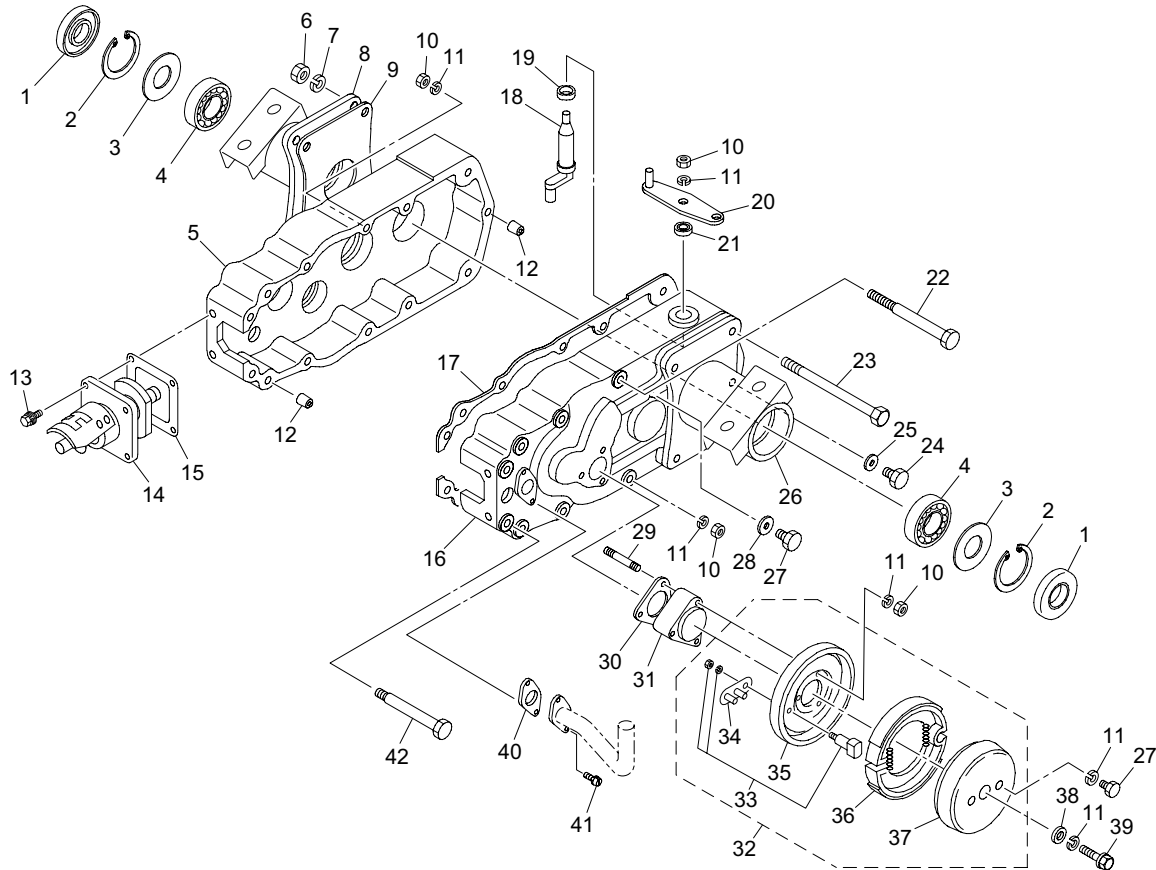
8. ミッション部 B

GA7000A



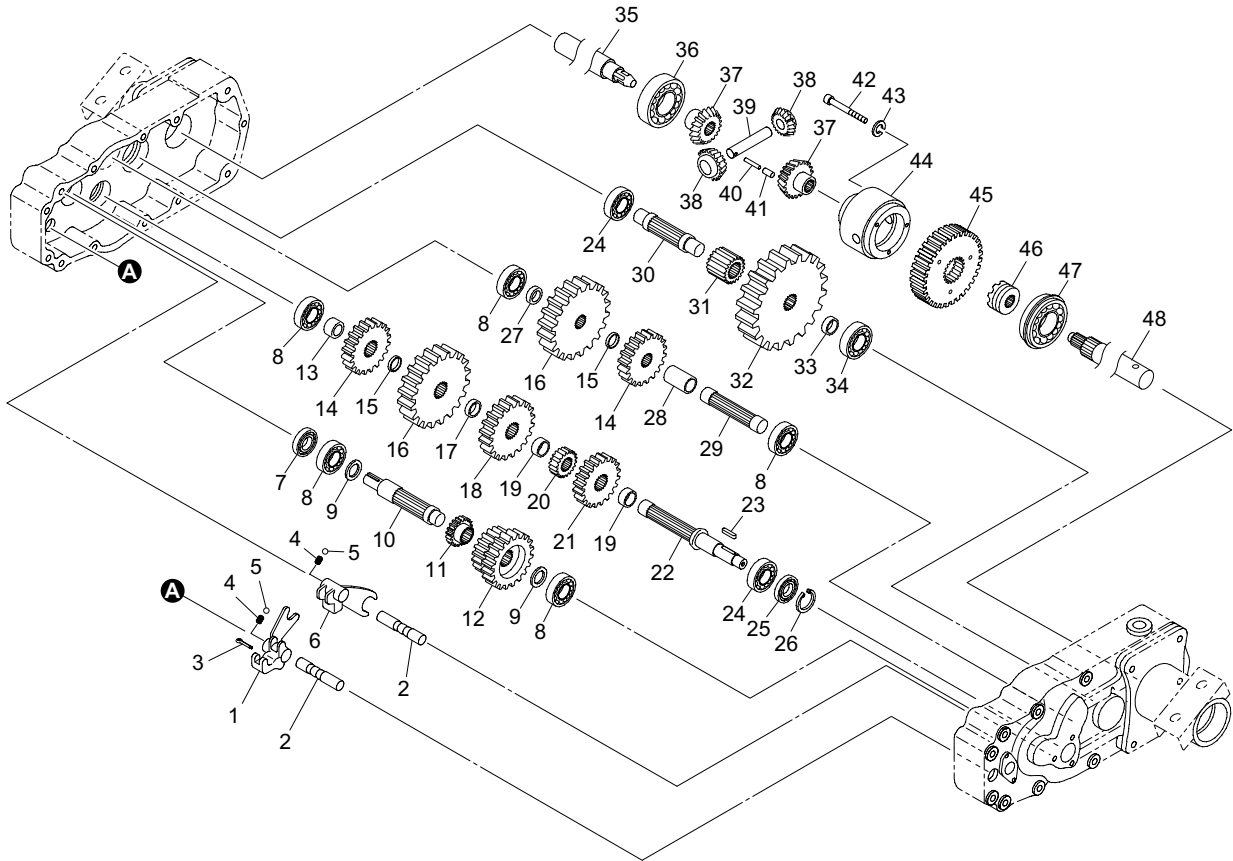
GA7000A_008_z00

カタログ番号	コード番号	部品名称	個数	備考	適応機番
8 - 1	P2104-419001	オイルシール 357213	2		
8 - 2	K0402072001	ストップリング R72	2		
8 - 3	P2102-426203	ザガネ 35 72 0.8	2		
8 - 4	K0600062070	ベアリング 6207	2		
8 - 5	P2111-802102	ケース R	1		
8 - 6	P0304-102000	10 ナット	4		
8 - 7	P0410-100000	10 ワッシャー S	4		
8 - 8	P2310-618904	車軸ケース R COMP	1		
8 - 9	P2153-407307	PK シャジクケース (0.3)	2		
8 - 10	P0304-082000	8 ナット	11		
8 - 11	P0410-080000	8 ワッシャー S	14		
8 - 12	P2155-401709	ノックパイプ	2		
8 - 13	P0157-080200	8 フランジボルト	4		
8 - 14	P2440-601171	チェンジ ASSY	1		
8 - 15	P2153-400111	PK ブラケット CH	1		
8 - 16	P2111-802010	ケース L	1		
8 - 17	P2153-700509	PK ケース (0.3)	1		
8 - 18	P2144-405305	シフター (デフ)	1		
8 - 19	P2103-405407	カラー 15 20 6.5	1		
8 - 20	P2340-408713	デフロックレバー COMP	1		
8 - 21	P2104-400401	オイルシール 14 28 8	1		
8 - 22	P0157-081150	8 フランジボルト	3		
8 - 23	P2101-404907	ボルト 10-160	4		
8 - 24	P2105-400806	プラグ 14	1		
8 - 25	P2105-400905	ガスケット 14	1		
8 - 26	P2310-618805	車軸ケース L COMP	1		
8 - 27	P2105-400103	プラグ 8	3		
8 - 28	P2105-400202	ガスケット 8	1		
8 - 29	P0176-080503	8 スタンド 50 (3種)	3		
8 - 30	P2153-407000	PK ブレーキ	1		



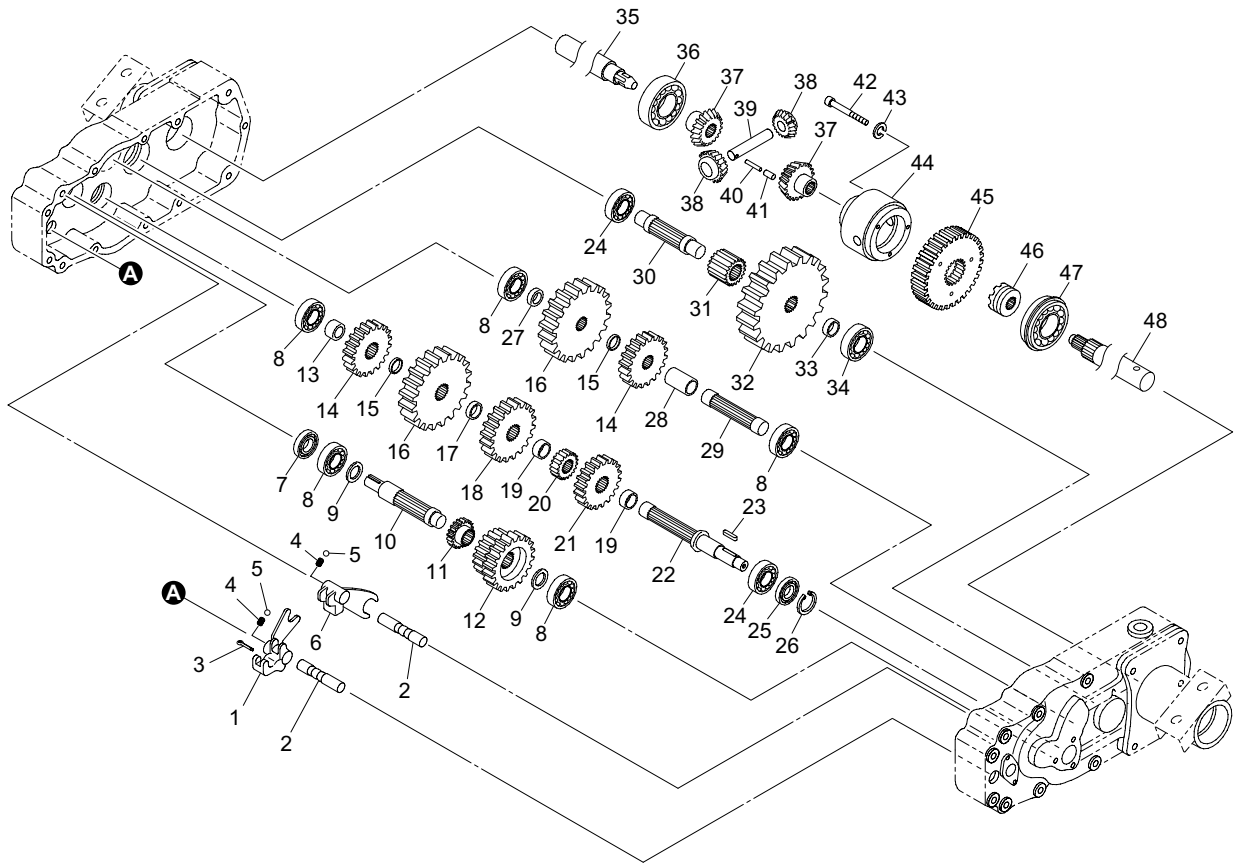
GA7000A_008_z00

カタログ番号	コード番号	部品名称	個数	備考	適応機番
8 - 31	P2114-401009	ホルダー BK	1		
8 - 32	P2435-606437	ブレーキ ASSY	1		
8 - 33	P2435-000505	カムジク ASSY	1		
8 - 34	LM180B-9214Z2	P2143-403906 レバー BK	1		
8 - 35	P2135-600809	バックプレート	1		
8 - 36	P2150-001304	シュー BK ASSY	1	セット (バネ付)	
8 - 37	P2435-606437	ブレーキ ASSY	1		
8 - 38	P2102-427309	ザガネ 8 28 3.2	1		
8 - 39	P0157-080250	8 フランジボルト	1		
8 - 40	P2153-404801	PK チュウユコウ	1		
8 - 41	P0030-060160	6 ナベコネジ S16	2		
8 - 42	P0157-080900	8 フランジボルト	4		



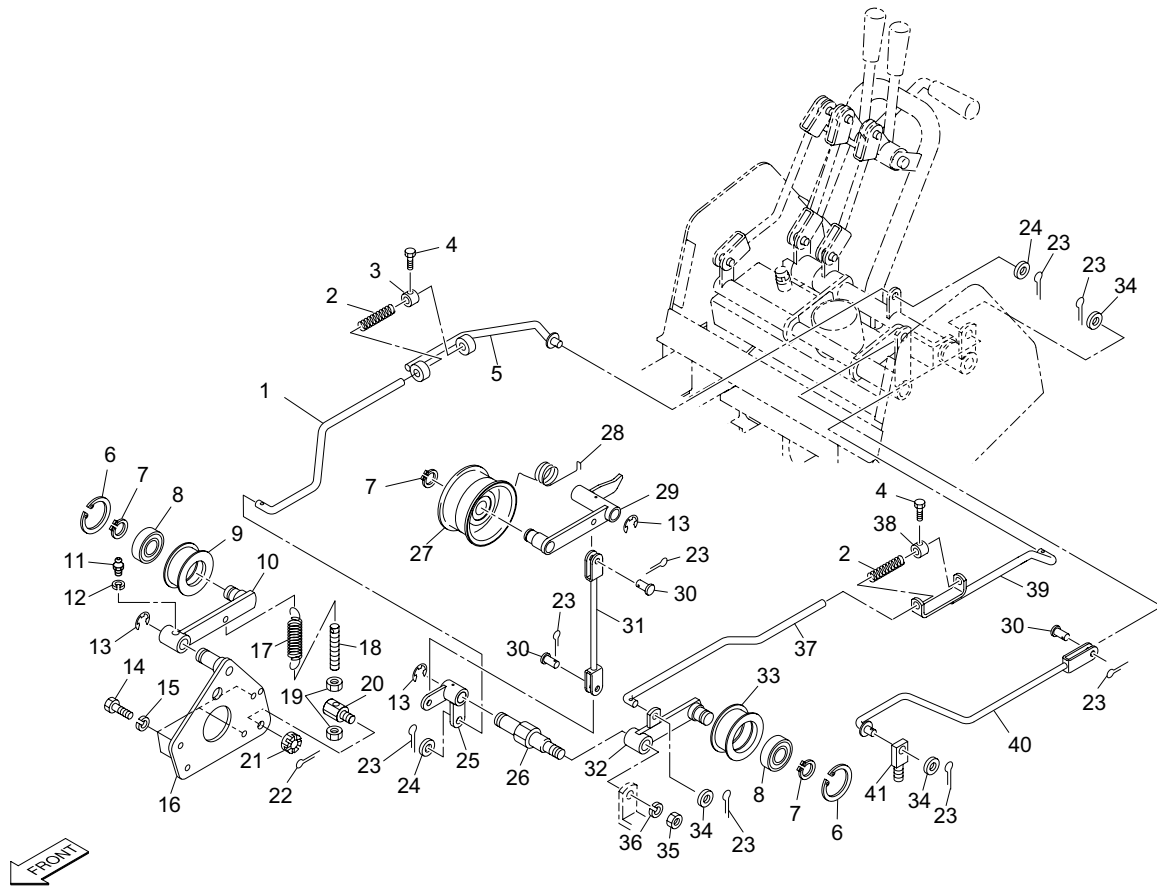
GA7000A_009_z00

カタログ番号	コード番号	部品名称	個数	備考	適応機番
9 - 1	P2144-403905	シフターホーク A	1		
9 - 2	P2141-400512	シフタージク A	2		
9 - 3	P0470-320220	3.2ワリピン	1		
9 - 4	P2152-400200	バネ (ホーク)	2		
9 - 5	P0650-050160	5/16 スチールボール	2		
9 - 6	P2144-405503	シフターホーク BC	1		
9 - 7	P2104-406809	オイルシール 17 40 7	1		
9 - 8	K0600063030	ベアリング 6303	5		
9 - 9	P0701-172000	ザガネ	2		
9 - 10	P2133-403503	ジク A	1		
9 - 11	P2122-403815	ギア A16	1		
9 - 12	P2122-431700	ギア BC25-35	1		
9 - 13	P2103-411808	カラー 17 22.7 15.5	1		
9 - 14	P2122-403507	ギア S29	2		
9 - 15	P0701-201000	ザガネ	2		
9 - 16	P2122-404009	ギア D43	2		
9 - 17	P2103-412201	カラー 20 25 7.5	1		
9 - 18	P2122-404108	ギア E33	1		
9 - 19	P2103-412003	カラー 20 25 11.5	2		
9 - 20	P2122-403408	ギア I15	1		
9 - 21	P2122-431809	ギア F24	1		
9 - 22	P2133-426500	ジク B	1		
9 - 23	P0480-050250	5 キー 525	1		
9 - 24	K0600062040	ベアリング 6204	2		
9 - 25	P2104-400500	オイルシール 20 40 7	1		
9 - 26	P2152-400309	トメワ 20	1		
9 - 27	P2103-411907	カラー 17 22.7 7.5	1		
9 - 28	P2103-423805	カラー 20 25 55.5	1		
9 - 29	P2132-404402	ジク C	1		
9 - 30	P2132-404501	ジク D	1		



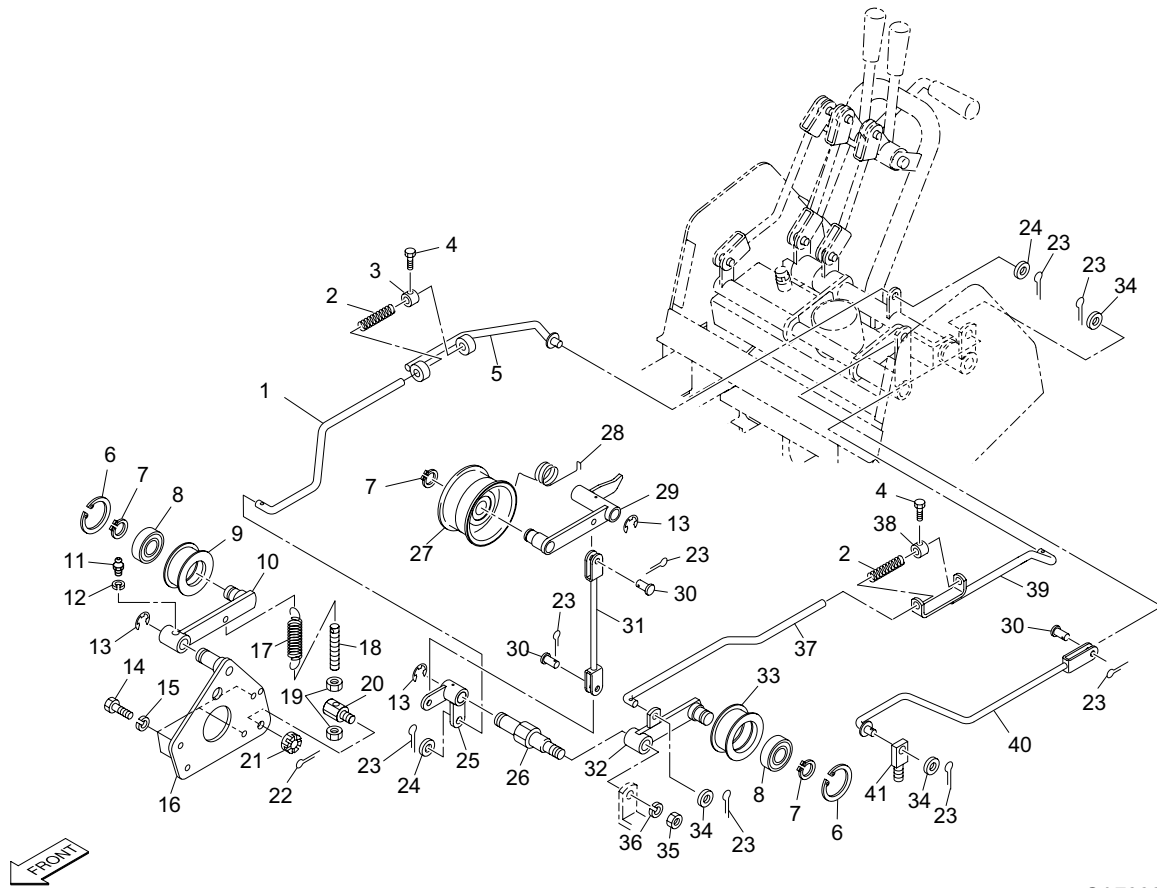
GA7000A_009_z00

カタログ番号	コード番号	部品名称	個数	備考	適応機番
9 - 31	P2122-404306	ギア K15	1		
9 - 32	P2122-404207	ギア J54	1		
9 - 33	P2103-412102	カラー 20 25 9	1		
9 - 34	K0600063040	ベアリング 6304	1		
9 - 35	P2133-675005	G ジク L	1		
9 - 36	K0600062060	ベアリング 6206	1		
9 - 37	P2120-401901	デフサイドギア	2		
9 - 38	P2120-401802	ベベルピニオン	2		
9 - 39	P2131-405004	デフジク	1		
9 - 40	K0320050281	5 スプリングピン 28	1		
9 - 41	P0452-080160	8 ピン	1		
9 - 42	P2101-437303	メックフランジボルト 8-55	4		
9 - 43	P0410-080000	8 ワッシャー S	4		
9 - 44	P2136-600303	デフケース	1		
9 - 45	P2129-405722	ギア L48	1		
9 - 46	P2135-403204	クラッチ	1		
9 - 47	P0501-620660	ボールベアリング 6206NR	1		
9 - 48	P2133-675104	G ジク R	1		



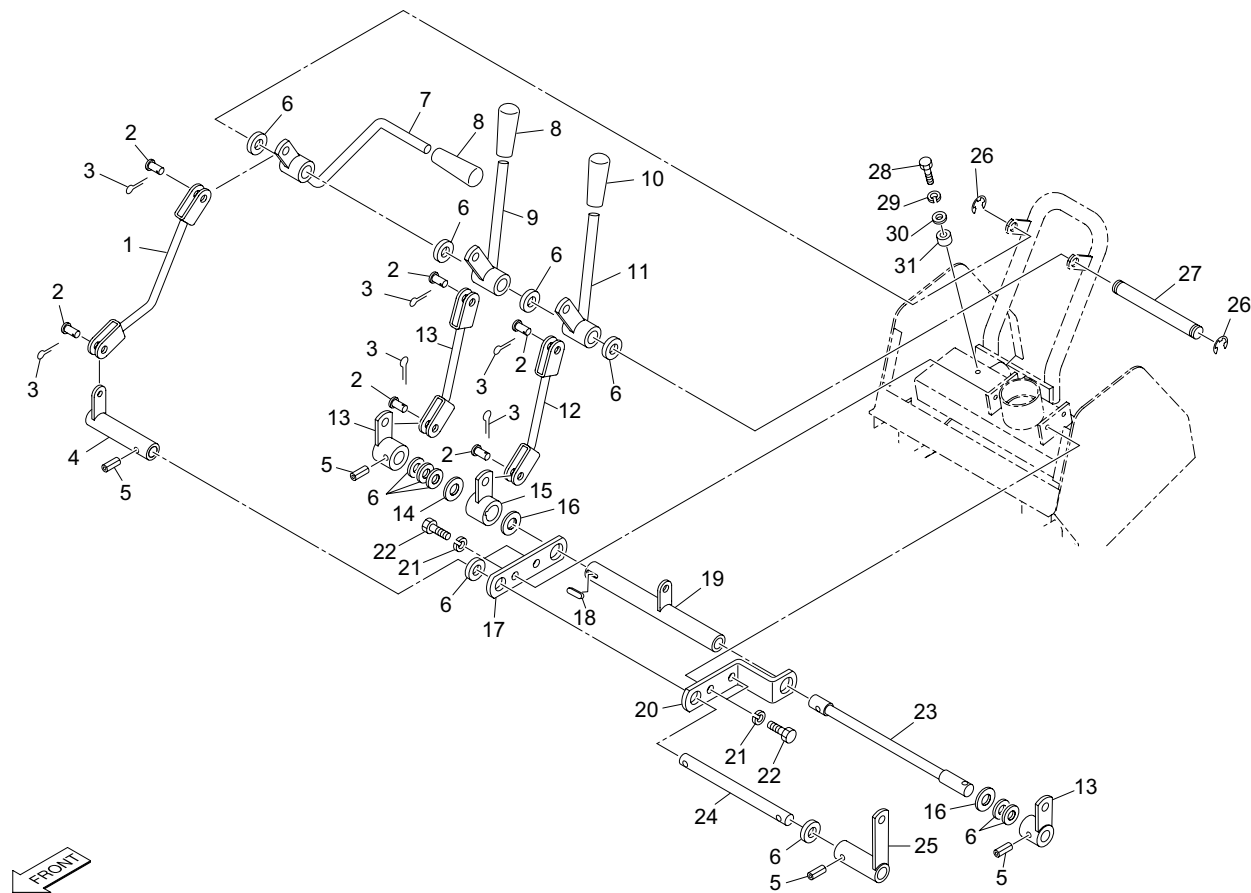
GA7000A_010_z00

カタログ番号	コード番号	部品名称	個数	備考	適応機番
10 - 1	GA7000-0367Z2	テンションロッド A	1		
10 - 2	K1000000078	3.5 圧縮バネ 17.560	2		
10 - 3	K6218000032	10.5 タップ付カラー 2015	1		
10 - 4	K0000080102	8 ボルト 10	2		
10 - 5	GA7000A0308Z2	テンションロッドガイド A	1		
10 - 6	K0402040001	ストップリング R40	2		
10 - 7	K0401017001	ストップリング S17	3		
10 - 8	K0612062030	ベアリング 62032RD	2		
10 - 9	K2471180462	テンションプーリー 1846	1		
10 - 10	GA7000-0304A2	テンションレバー	1		
10 - 11	K1440000010	グリスニップル	1		
10 - 12	K0200060002	6S ワッシャー	1		
10 - 13	K0400012002	ストップリング E12	3		
10 - 14	K0000080152	8 ボルト 15	4		
10 - 15	K0200080002	8S ワッシャー	4		
10 - 16	GA7000-0312Z2	テンション取付金	1		
10 - 17	K1030000048	2U フックバネ 1480	1		
10 - 18	K6122000172	8 調節ネジ 80	1		
10 - 19	K0100080002	8 ナット	2		
10 - 20	GA7000-0351Z2	スプリング取付金	1		
10 - 21	K0124100002	10 みぞ付きナット低	1		
10 - 22	K0302025250	2.5 ステンレス割ピン 25	1		
10 - 23	K0300025202	2.5 割ピン 20	8		
10 - 24	K5000100002	10 ワッシャー	2		
10 - 25	GA7000A0304Z2	中間アイドル A	1		
10 - 26	GA7000-0318Z2	クラッチレバー軸	1		
10 - 27	K2470400700	テンションプーリー 4070	1		
10 - 28	K1050000038	テンション戻しバネ	1		
10 - 29	GA7000A0303Z2	テンションレバー	1		
10 - 30	K6030080172	8 平頭ピン 17	3		



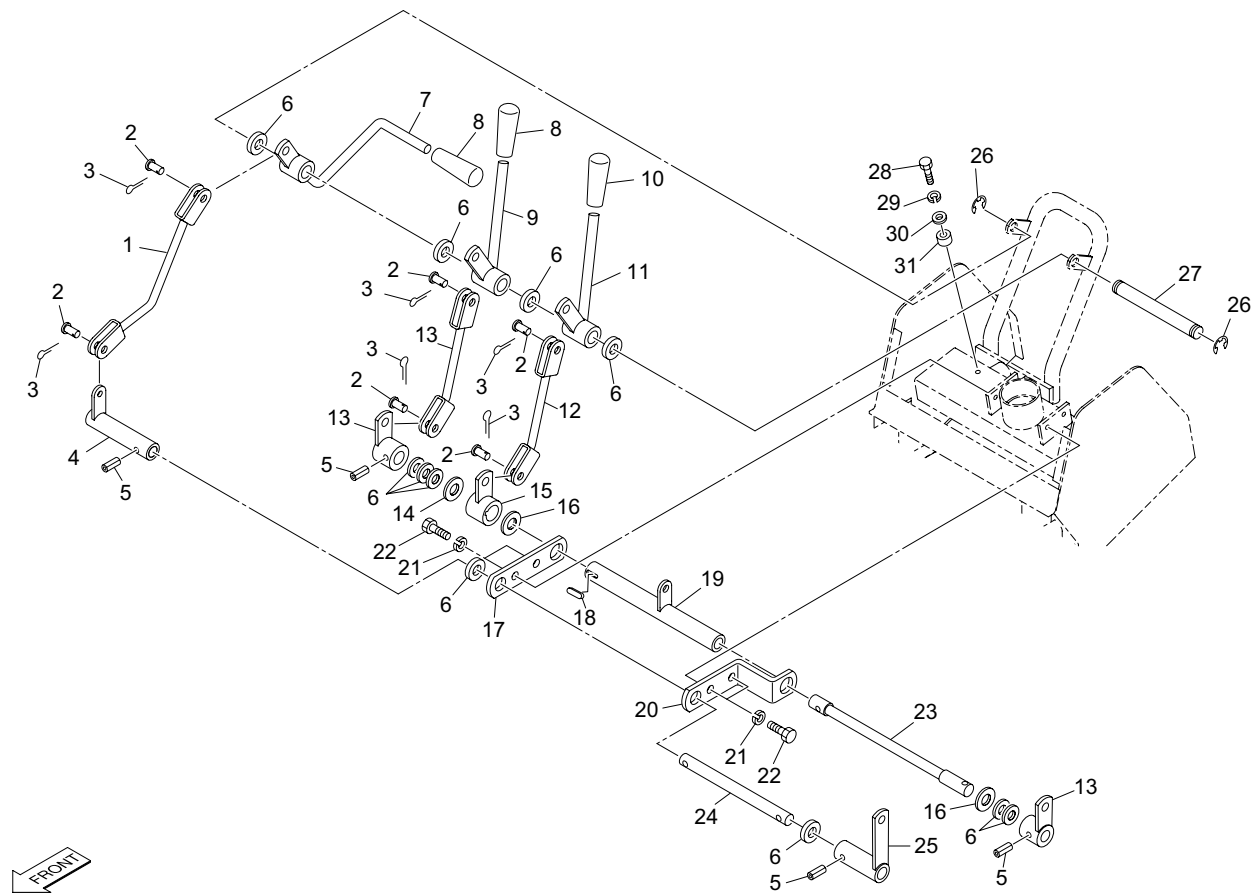
GA7000A_010_z00

カタログ番号	コード番号	部品名称	個数	備考	適応機番
10 - 31	GA7000A0305Z2	クランクテンションロッド	1		
10 - 32	GA7000-0309A2	テンションレバー	1		
10 - 33	K2471221502	テンションプーリー 22150	1		
10 - 34	K5000080002	8 ワッシャー	3		
10 - 35	K0100120002	12 ナット	1		
10 - 36	K0200120002	12S ワッシャー	1		
10 - 37	GA7000-0369Z2	テンションロッド B	1		
10 - 38	K6218000022	8.5 タップ付カラー 1915	1		
10 - 39	GA7000-0370Z2	テンションロッドガイド B	1		
10 - 40	GA7000-0330Z2	ポンプレバー引きロッド A	1		11006-11015
10a- 40	GA7000-0330A2	ポンプレバー引きロッド A	1		11016-
10 - 41	K6122000062	パッケージ接金	1		



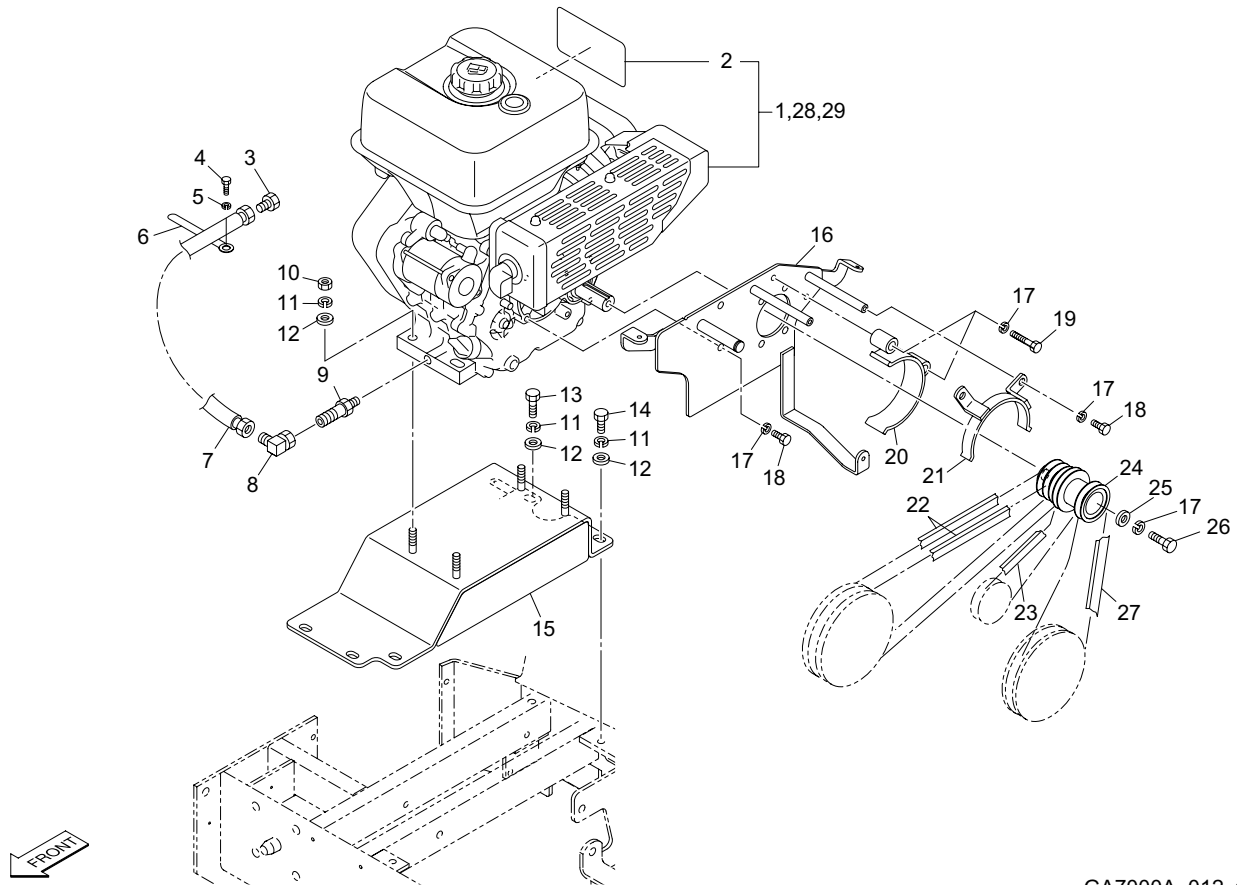
GA7000A_011_z00

カタログ番号	コード番号	部品名称	個数	備考	適応機番
11 - 1	GA7000-0358Z2	ポンプレバー引きロッド B	1		
11 - 2	K6030080172	8 平頭ピン 17	6		
11 - 3	K0300025202	2.5 割ピン 20	6		
11 - 4	GA7000-0356Z2	油圧アイドルレバー B	1		
11 - 5	K0320040251	4 スプリングピン 25	4		
11 - 6	K5011016222	1SPCC 座金 1622	11		
11 - 7	GA7000-0359ZD	上下レバー	1		
11 - 8	K1300000070	9 握り黒 22	2		
11 - 9	GA7000-0365ZD	テンションレバー A	1		
11 - 10	K1300000110	9 握り黄 22	1		
11 - 11	GA7000-0366ZD	テンションレバー B	1		
11 - 12	GA7000-0360Z2	中間ロッド	2		
11 - 13	GA7000-0335Z2	ロッド引き金具	2		
11 - 14	K5011017372	1SPCC 座金 1737	4		
11 - 15	GA7000-0377A2	タインクラッチアイドル B	1		
11 - 16	K5073225402	3.2SPHC 座金 2540	1		
11 - 17	GA7000-0361Z2	アイドル取付板	1		
11 - 18	K0500404200	4 両丸キー 420	1		
11 - 19	GA7000A0307Z2	タインクラッチ中間アイドル A	1		
11 - 20	GA7000-0380Z2	アイドル取付板 B	1		
11 - 21	K0200080002	8S ワッシャー	4		
11 - 22	K0000080152	8 ボルト 15	4		
11 - 23	GA7000-0363Z2	TN 中間軸	1		
11 - 24	GA7000-0357Z2	油圧レバー軸	1		
11 - 25	GA7000-0355Z2	油圧アイドルレバー	1		
11 - 26	K0400012002	ストップリング E12	2		
11 - 27	GA7000-0364Z2	レバー軸	1		
11 - 28	K0000060252	6 ボルト 25	1		
11 - 29	K0200060002	6S ワッシャー	1		
11 - 30	K5012308352	2.3SPCC 座金 835	1		



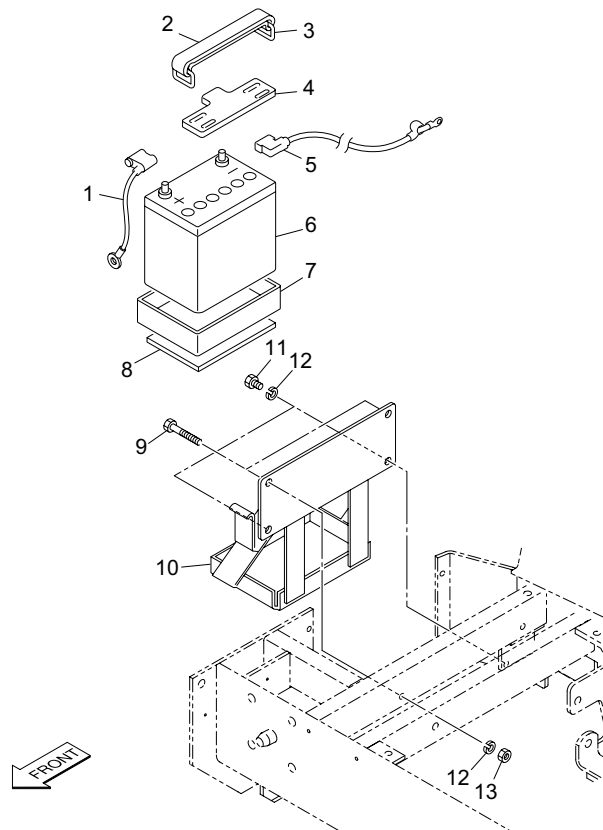
GA7000A_011_z00

カタログ番号	コード番号	部品名称	個数	備考	適応機番
11 - 31	GA7000-0381Z0	走行クラッチレバー止めゴム	1		



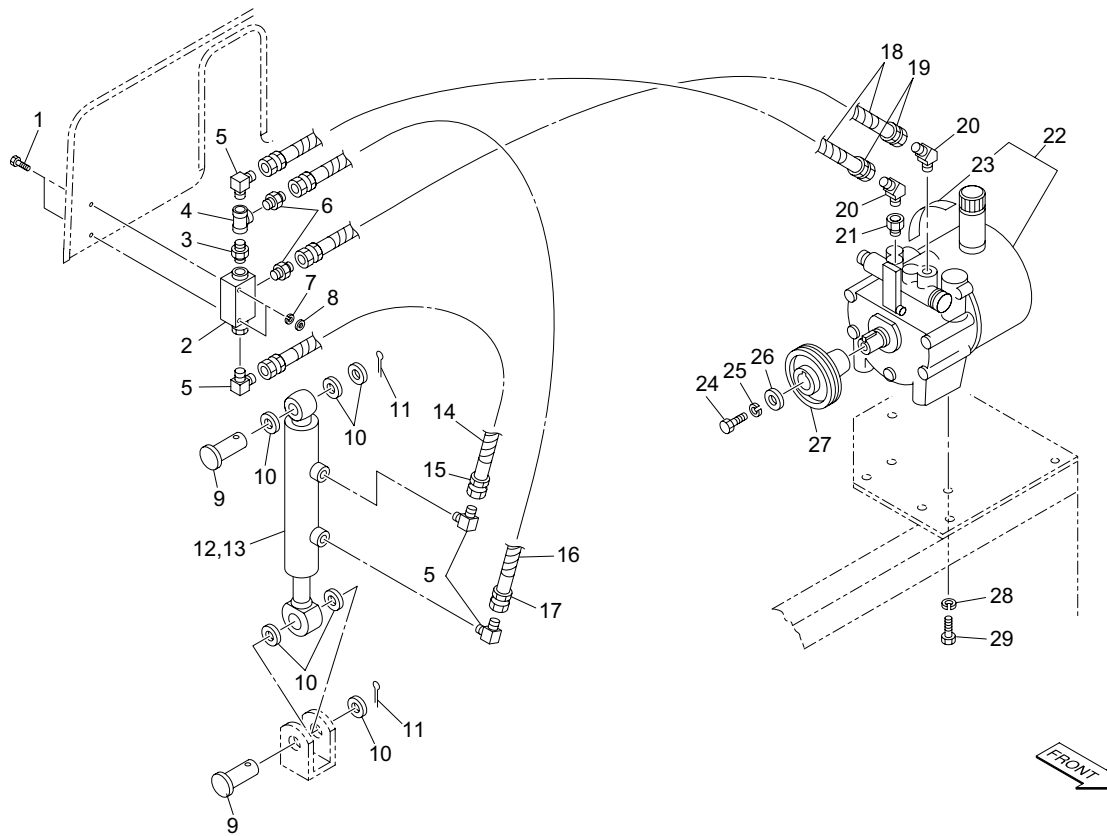
GA7000A_012_z01

カタログ番号	コード番号	部品名称	個数	備考	適応機番
12 - 1	K9270000420	マーク付三菱 GB300LE	1		
12 - 2	K4205000600	燃料取扱注意ラベル	1		
12 - 3	K1420000132-Y	ドレンホース用 PF3/8 ねじ	1		
12 - 4	K0000060152	6 ボルト 15	1		
12 - 5	K0200060002	6S ワッシャー	1		
12 - 6	K4281000020	8.5 ハーネスクランプ 80	1		
12 - 7	GA7000-0390Z0	2556-06 ホース 4-450	1		
12 - 8	K3080120602	ユニオンエルボ HJ-N12 × 3/8	1		
12 - 9	GA700-0368B2	廃油金具	1		
12 - 10	K0100100002	10 ナット	4		
12 - 11	K0200100002	10S ワッシャー	9		
12 - 12	K5000100002	10 ワッシャー	9		
12 - 13	K0000100802	10 ボルト 80	1		
12 - 14	K0000100252	10 ボルト 25	4		
12 - 15	GA7000A0306ZR	エンジンベース	1		
12 - 16	GA7000A0302Z2	エンジン付板	1		
12 - 17	K0200080002	8S ワッシャー	11		
12 - 18	K0000080152	8 ボルト 15	8		
12 - 19	K0000080502	8 ボルト 50	2		
12 - 20	GA7000-0305Z2	ベルトストッパー A	1		
12 - 21	GA7000-0306Z2	ベルトストッパー B	1		
12 - 22	K2346059000	V ベルト LB59AG-6A	2		
12 - 23	K2325031000	V ベルト LA31AG-6A	1		
12 - 24	GA7000A0301Z2	エンジンプーリー	1		
12 - 25	K5073208352	3.2SPHC 座金 835	1		
12 - 26	K0000080202	8 ボルト 20	1		
12 - 27	K2342038000	V ベルト 0LB38	1		
12 - 28	K3740050020	NGK プラグ BPR5ES	1		
12 - 29	KA40088AA	エアークリーナーエレメント	1		



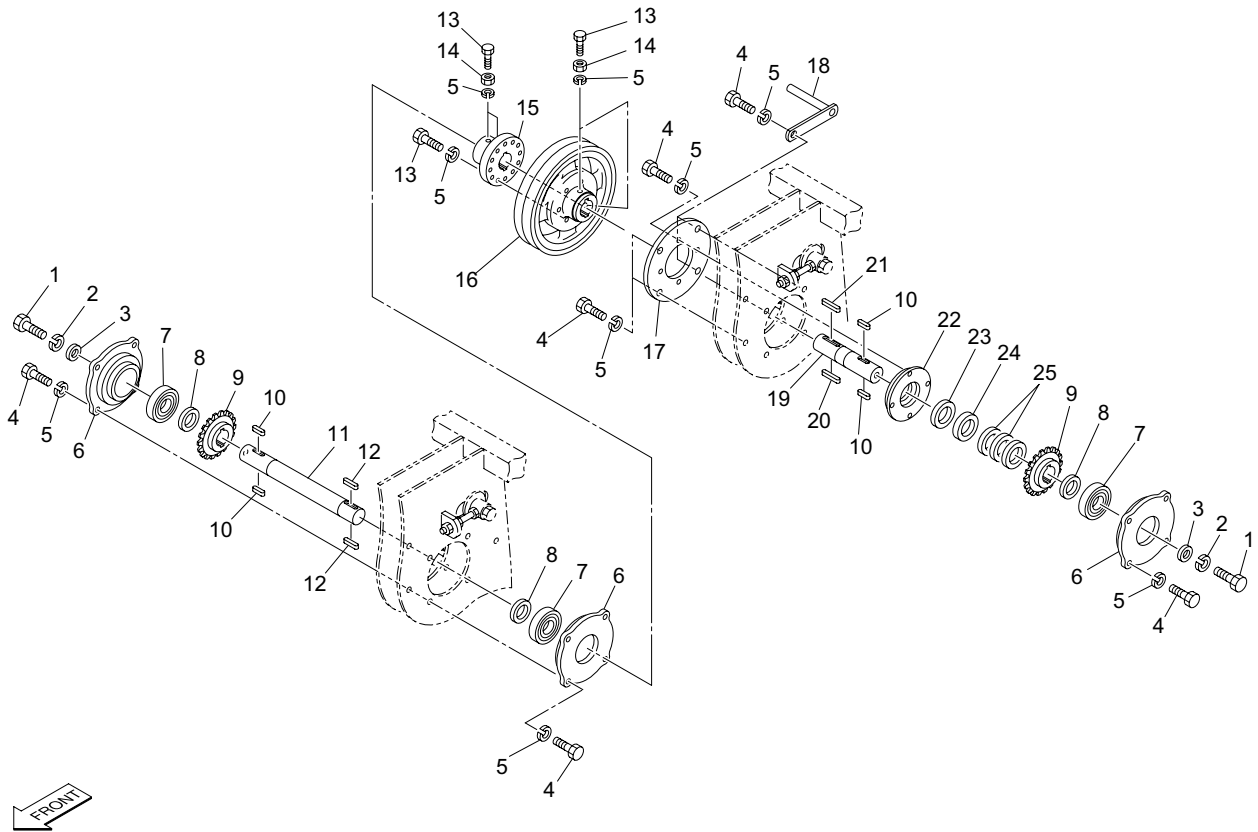
GA7000A_013_z01

カタログ番号	コード番号	部品名称	個数	備考	適応機番
13 - 1	K3610000540	+バッテリー配線 800	1		
13 - 2	K4039000010	バッテリー止めゴム	1		
13 - 3	K5274000012	バッテリー押え金	2		
13 - 4	K591000003B	バッテリーカバー 38B19	1		
13 - 5	K3611000590	バッテリーアースコード 300	1		
13 - 6	K3600000030	バッテリー FB5000-40B19L	1		
13 - 7	K4033000010	バッテリー横ゴム 590	1		
13 - 8	K4035000100	120-180 防振ゴム	1		
13 - 9	K0000080502	8 ボルト 50	2		
13 - 10	GA7000-0206AR	バッテリーケース	1		
13 - 11	K0000080152	8 ボルト 15	2		
13 - 12	K0200080002	8S ワッシャー	4		
13 - 13	K0100080002	8 ナット	2		



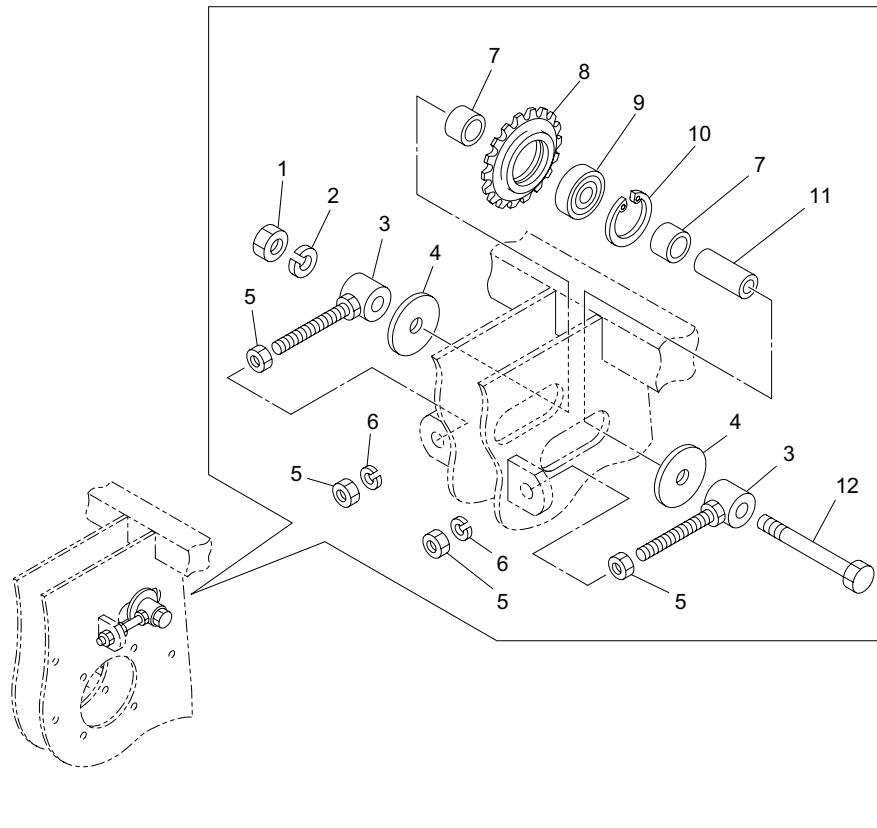
GA7000A_014_z00

カタログ番号	コード番号	部品名称	個数	備考	適応機番
14 - 1	K0000060502	6 ボルト 50	2		
14 - 2	K3350000060	特殊パイロットチェック弁	1		
14 - 3	K3023040001-Y	ニップル NSPT1/4	1		
14 - 4	K3021040002-Y	ねじ込みティー TEFPT1/4	1		
14 - 5	K3001060002-Y	90 エルボ 1033-6	4		
14 - 6	K3000060002-Y	アダプター 1013-6	2		
14 - 7	K0200060002	6S ワッシャー	2		
14 - 8	K0100060002	6 ナット	2		
14 - 9	K6031200568	20 焼入平頭ピン 56	2		
14 - 10	K5011020472	1SPCC 座金 2047	6		
14 - 11	K0300032402	3.2 割ピン 40	2		
14 - 12	K3212000360	50-70 シリンダー 235	1		
14 - 13	Y5025K-SK	シリンダーシールキット	1		
14 - 14	K3190002800	SP-12 コイルチューブ 280	1		
14 - 15	K3103210400	WP140-6 ホース 1-400	1		
14 - 16	K3190003300	SP-12 コイルチューブ 330	1		
14 - 17	K3103210450	WP140-6 ホース 1-450	1		
14 - 18	K3190004300	SP-12 コイルチューブ 430	2		
14 - 19	K3103210550	WP140-6 ホース 1-550	2		
14 - 20	K3003060002-Y	45 エルボ 1035-6	2		
14 - 21	K3029000102-Y	特殊ブッシング PT1/4PT1/4	1		
14 - 22	K3260000050	パッケージ PPL5AC1R-065L	1		
14 - 23	K4205001540	高温部注意ラベル	1		
14 - 24	K0000100302	10 ボルト 30	1		
14 - 25	K0200100002	10S ワッシャー	1		
14 - 26	K5073210262	3.2SPHC 座金 1026	1		
14 - 27	GA7000-0603ZD	油圧ポンプ付プーリー	1		
14 - 28	K0200080002	8S ワッシャー	4		
14 - 29	K0000080252	8 ボルト 25	4		



GA7000A_015_z00

カタログ番号	コード番号	部品名称	個数	備考	適応機番
15 - 1	K0000100252	10 ボルト 25	2		
15 - 2	K0200100002	10S ワッシャー	2		
15 - 3	K5074510422	4. 5SPHC 座金 1042	2		
15 - 4	K0000080202	8 ボルト 20	20		
15 - 5	K0200080002	8S ワッシャー	25		
15 - 6	GA700--0406Z2	伝動軸ハウジング A	3		
15 - 7	K0612062060	ベアリング 62062RD	3		
15 - 8	K5011030422	1SPCC 座金 3042	3		
15 - 9	GA700--0405Z8	18 丁スプロケット	2		
15 - 10	K0500707250	7 両丸キー 725	4		
15 - 11	GA7000-0420Z0	伝動軸 A	1		
15 - 12	K0500707310	7 両丸キー 731.5	2		
15 - 13	K0010080252	8 調質ボルト 25	10		
15 - 14	K0100080002	8 ナット	4		
15 - 15	GA700--0436Z8	継ぎカラー	1		
15 - 16	GA700--0401Z2	クランク駆動プーリー	1		
15 - 17	GA700--0409Z2	ハウジング押え板	1		
15 - 18	GA7000-0375Z2	タインベルトストッパー	2		
15 - 19	GA7000-0421Z0	伝動軸 B	1		
15 - 20	K0500707400	7 両丸キー 740	1		
15 - 21	K0550000140	7 × 7 × 40 クランクキー	1		
15 - 22	GA700--0407Z2	伝動軸ハウジング B	1		
15 - 23	K4005300400	5 フェルト 3040	1		
15 - 24	GA700--0408Z2	伝動軸カラー	1		
15 - 25	K5051030500	1C5191P 座金 3050	3		

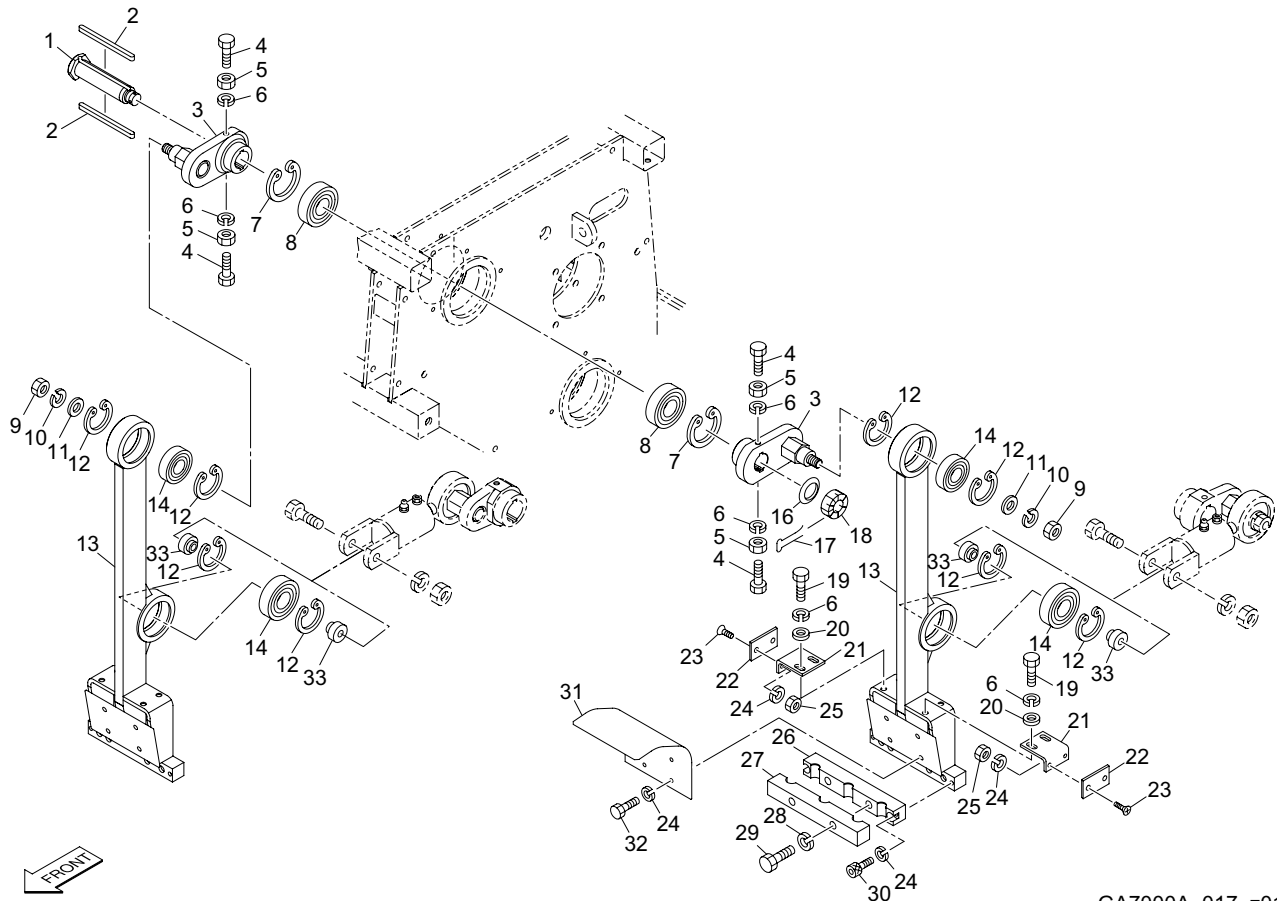


GA7000A_016_z00

カタログ番号	コード番号	部品名称	個数	備考	適応機番
16 - 1	K0100160002	16 ナット	2		
16 - 2	K0200160002	16S ワッシャー	2		
16 - 3	GA7000-0415Z8	チェーン張り金具	4		
16 - 4	K5073216652	3.2SPHC 座金 1665	4		
16 - 5	K0100120002	12 ナット	8		
16 - 6	K0200120002	12S ワッシャー	4		
16 - 7	GA700--0426Z2	ベアリング押えカラー	4		
16 - 8	GA700--0429Z8	18 丁チェーン張り SP	2		
16 - 9	K0612062050	ベアリング 62052RD	2		
16 - 10	K0402052001	ストップリング R52	2		
16 - 11	GA700--0424Z0	18 丁 SP 軸カラー	2		
16 - 12	K0013161501	16 調質ボルト 150	2		

17. クランク部 C

GA7000A

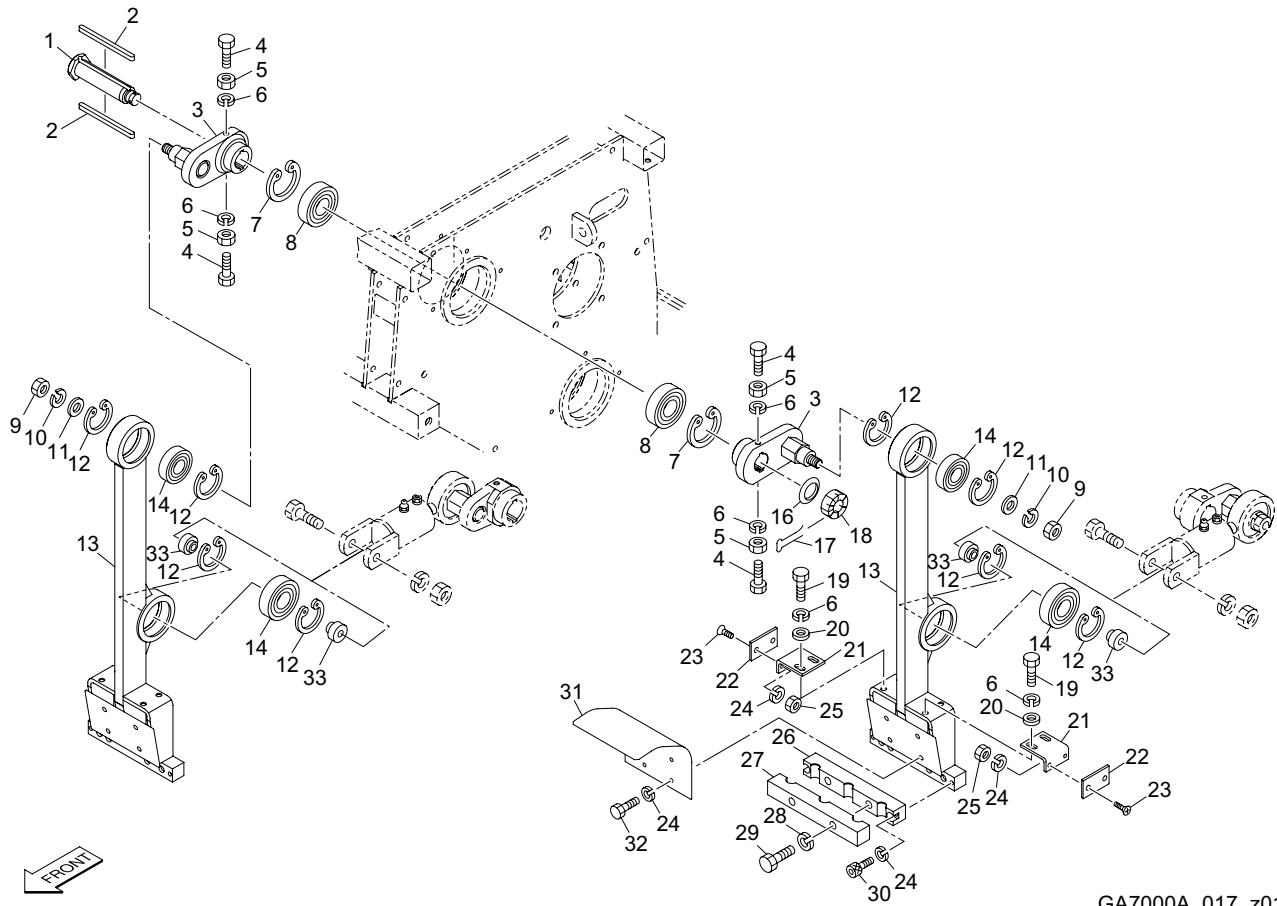


GA7000A_017_z01

カタログ番号	コード番号	部品名称	個数	備考	適応機番
17 - 1	GA7000-0417Z0	クランク軸	2		
17 - 2	GA7000-0419Z0	クランク用キー	4		
17 - 3	GA7000-0407ZD	クランク部	4		
17 - 4	K0010080302	8 調質ボルト 30	8		
17 - 5	K0100080002	8 ナット	8		
17 - 6	K0200080002	8S ワッシャー	18		
17 - 7	K0402075001	ストップリング R75	4		
17 - 8	K0608060090	ベアリング 60092RS	4		
17 - 9	K0103140002	14 ナット P1.5	4		
17 - 10	K0200140002	14S ワッシャー	4		
17 - 11	K5073215302	3.2SPHC 座金 14. 530	4		
17 - 12	K0402052001	ストップリング R52	16		
17 - 13	GA7000-0402BR	タイン取付ホルダー	4		
17 - 14	K0612062050	ベアリング 62052RD	8		
17 - 15					
17 - 16	K0212200002	20 さらばね座金 1L	2		
17 - 17	K0300032402	3.2 割ピン 40	2		
17 - 18	K0170000012	20 みぞ付き特殊ナット	2		
17 - 19	K0000080152	8 ボルト 15	16		
17 - 20	K5000080002	8 ワッシャー	16		
17 - 21	GA7000-0405ZD	シュウドウ板取付板	8		
17 - 22	GA7000-0444Z0	シュウドウ板	8		
17 - 23	K0041060152	6+ さら小ねじ 15	16		
17 - 24	K0200060002	6S ワッシャー	40		
17 - 25	K0100060002	6 ナット	16		
17 - 26	GA7000-0403B3	タイン取付板 B	4		
17 - 27	GA7000-0404A3	タイン押え板	4		
17 - 28	K0200100002	10S ワッシャー	8		
17 - 29	K0010100702	10 調質ボルト 70	8		
17 - 30	K001A060251	6 六角穴付 13T ボルト 25	8		

17. クランク部 C

GA7000A

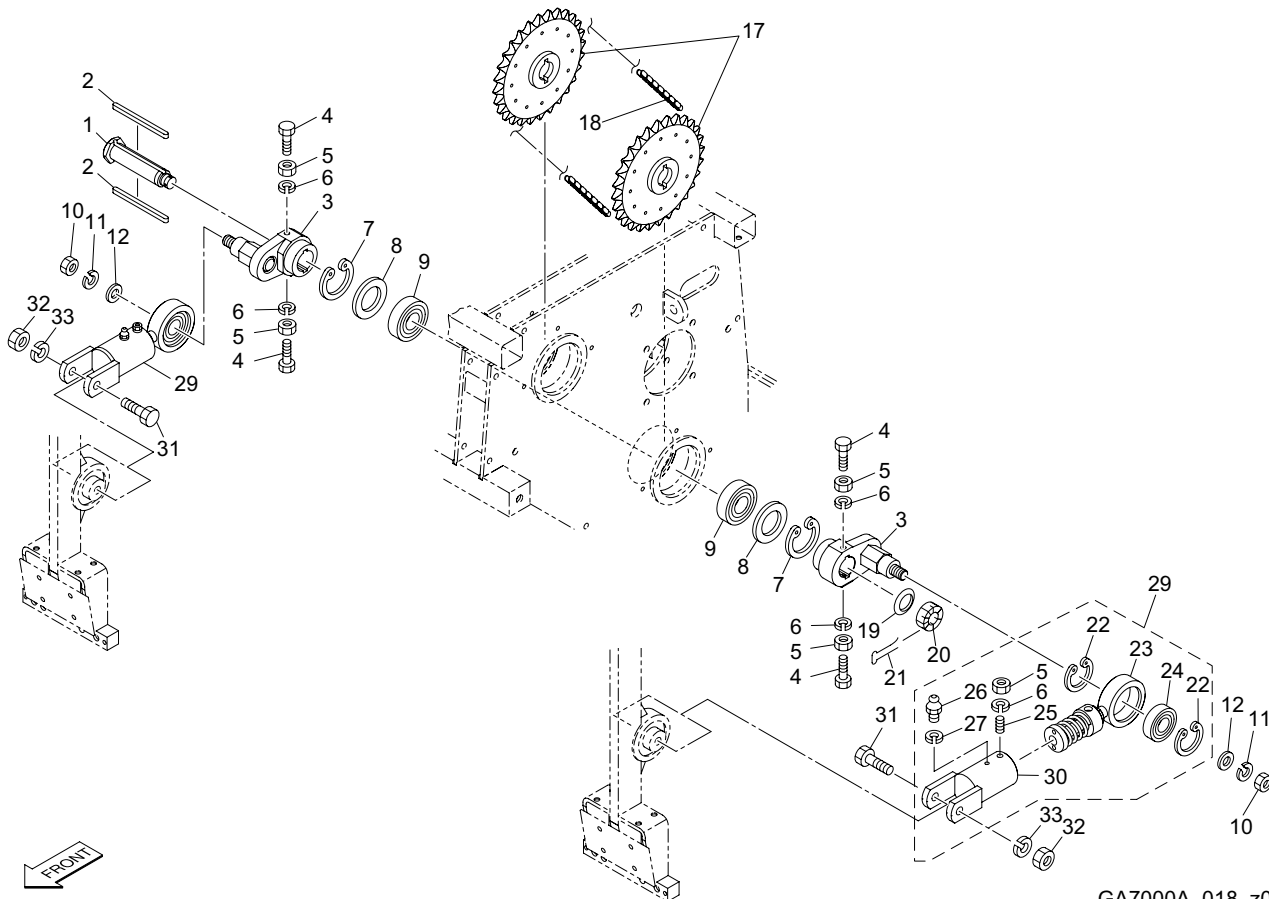


GA7000A_017_z01

カタログ番号	コード番号	部品名称	個数	備考	適応機番
17 - 31	GA7000-0406Z0	タイン取付部カバー	4		
17 - 32	K0000060152	6 ボルト 15	16		
17 - 33	GA1100A0413Z2	BG カラー	8		

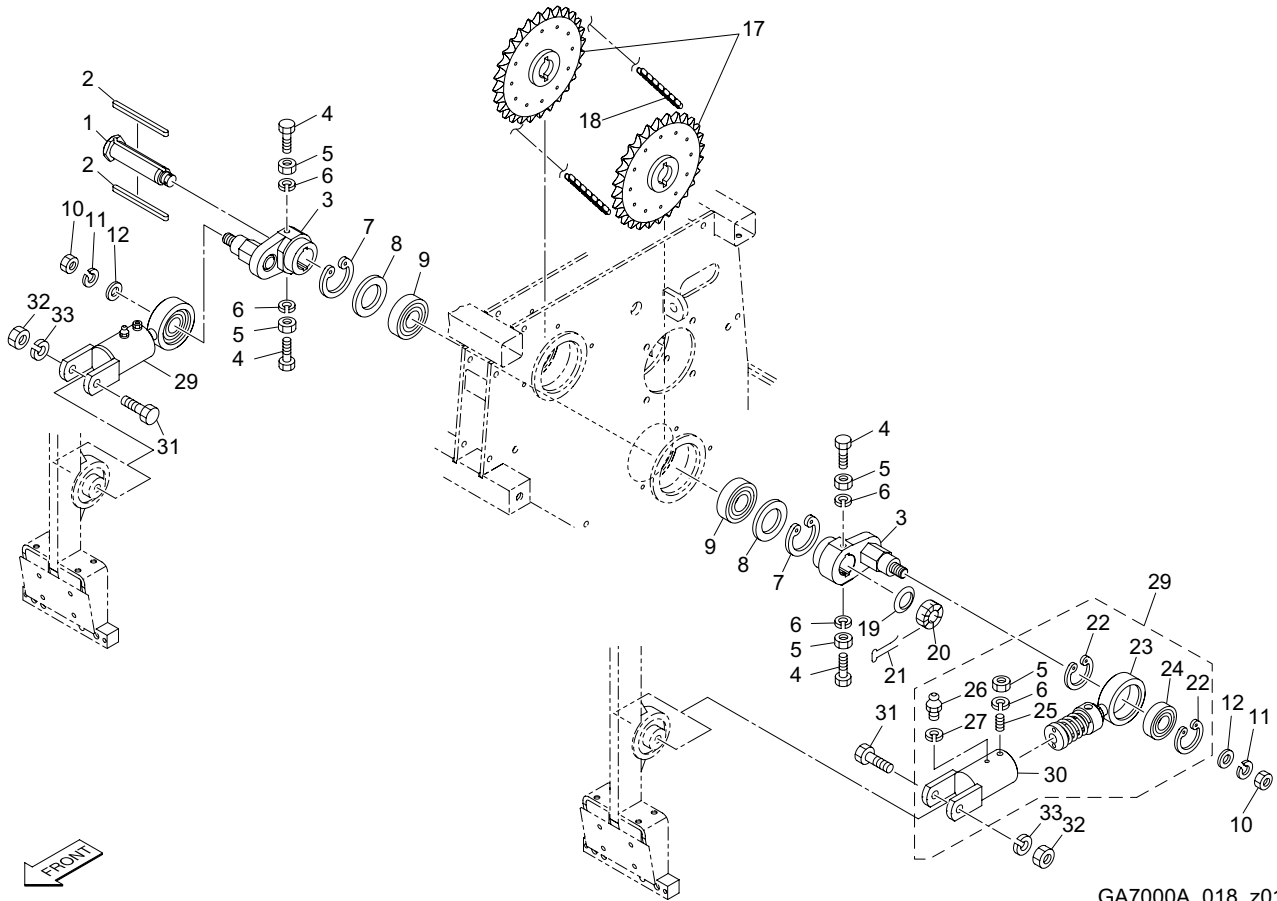
18. クランク部 D

GA7000A



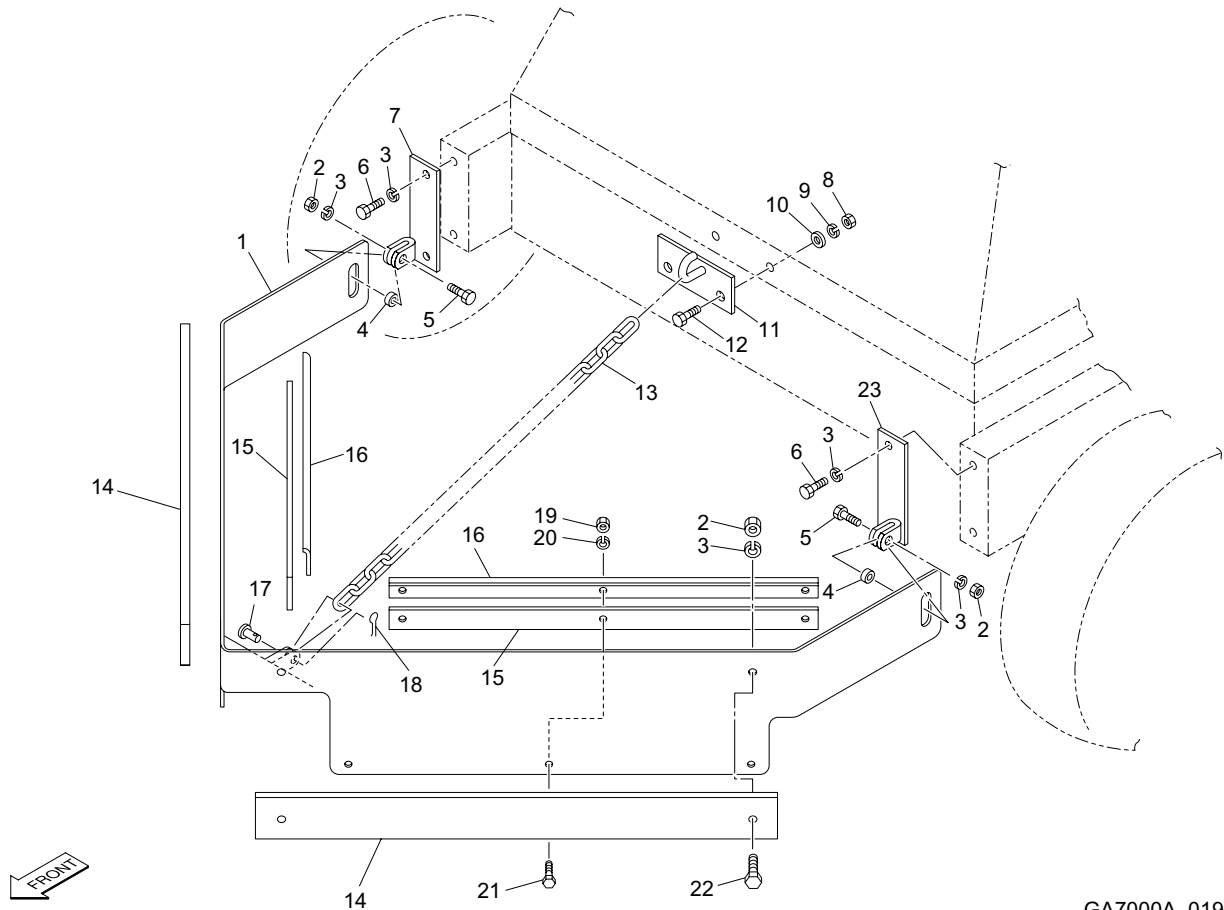
GA7000A_018_z01

カタログ番号	コード番号	部品名称	個数	備考	適応機番
18 - 1	GA7000-0417Z0	クランク軸	2		
18 - 2	GA7000-0419Z0	クランク用キー	4		
18 - 3	K789900080D	下クランク金具	4		
18 - 4	K0010080302	8 調質ボルト 30	8		
18 - 5	K0100080002	8 ナット	12		
18 - 6	K0200080002	8S ワッシャー	12		
18 - 7	K0402075001	ストップリング R75	4		
18 - 8	K5010660750	0.6SPCC 座金 6075	0~4	調節用	
18 - 9	K0608060090	ベアリング 60092RS	4		
18 - 10	K0103140002	14 ナット P1.5	4		
18 - 11	K0200140002	14S ワッシャー	4		
18 - 12	K5073215302	3.2SPHC 座金 14.530	4		
18 - 13					
18 - 14					
18 - 15					
18 - 16					
18 - 17	GA700--0434Z8	36 丁スプロケット B	4		
18 - 18	K2210000450	EK530SRX2 シールチェーン	2		
18 - 19	K0212200002	20 さらばね座金 1L	2		
18 - 20	K0170000012	20 みぞ付特殊ナット	2		
18 - 21	K0300032402	3.2 割ピン 40	2		
18 - 22	K0402052001	ストップリング R52	8		
18 - 23	GA1100-3420BD	スプリング軸金具	4		
18 - 24	K0612062050	ベアリング 62052RD	4		
18 - 25	K0028080200	8 ステンレスローセット 20	4		
18 - 26	K1440000010	グリスニップル	4		
18 - 27	K0200060002	6S ワッシャー	4		
18 - 28					
18 - 29	GA1100A0450Z0	スプリング軸 ASSY A	4		
18 - 30	GA1100A0421ZD	スプリングボックス	4		



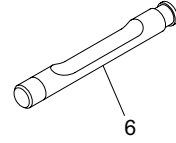
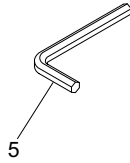
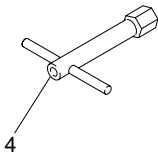
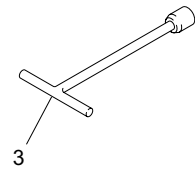
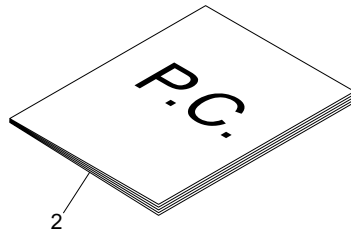
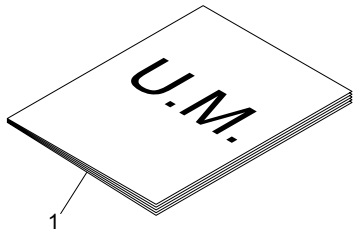
GA7000A_018_z01

カタログ番号	コード番号	部品名称	個数	備考	適応機番
18 - 31	K0010140802	14 調質ボルト 80	4		
18 - 32	K0100140002	14 ナット	4		
18 - 33	K0200140002	14S ワッシャー	4		



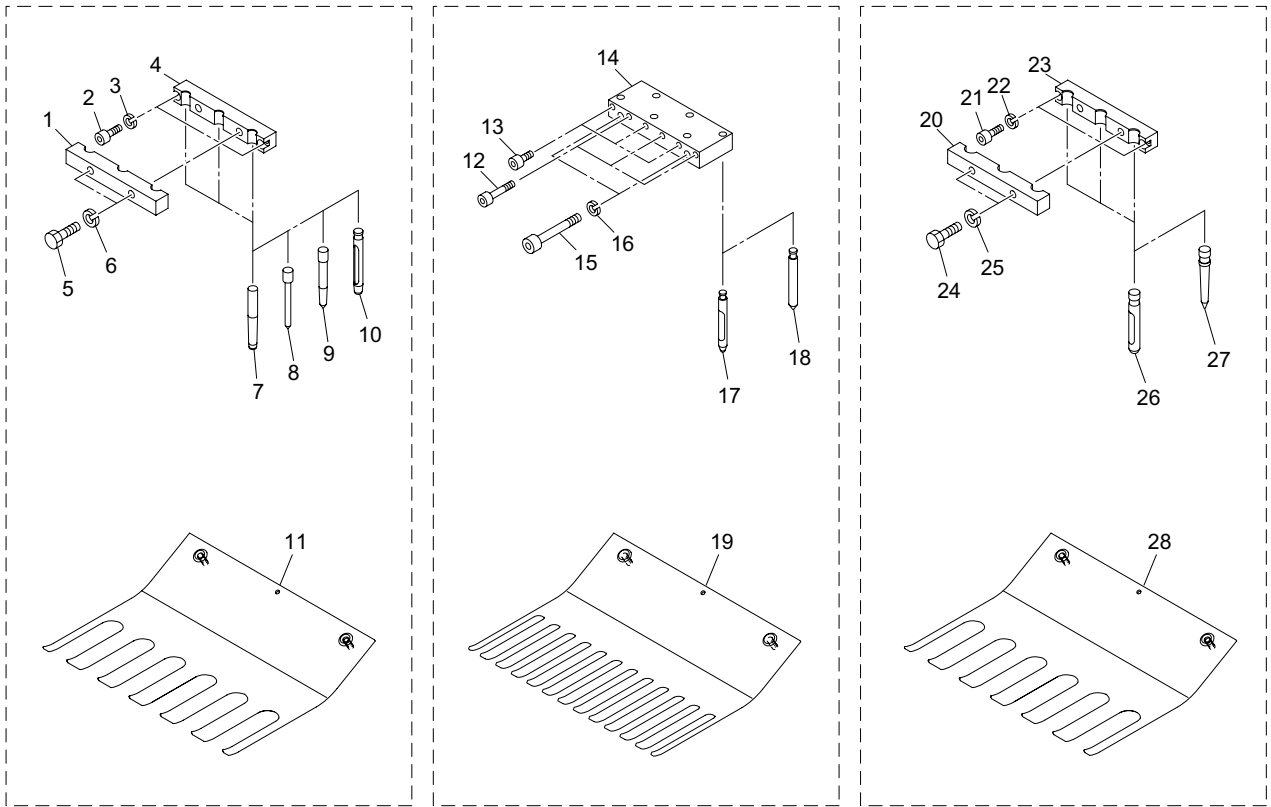
GA7000A_019_z00

カタログ番号	コード番号	部品名称	個数	備考	適応機番
19 - 1	GA7000-0770ZR	中央ヨセウインドロー	1		
19 - 2	K0100080002	8 ナット	6		
19 - 3	K0200080002	8S ワッシャー	10		
19 - 4	K6212001090	8. 2STKM カラー 12. 710	2		
19 - 5	K0000080302	8 ボルト 30	2		
19 - 6	K0000080152	8 ボルト 15	4		
19 - 7	GA7000-0761ZD	アタッチ取付ヒッチ右	1		
19 - 8	K0100100002	10 ナット	2		
19 - 9	K0200100002	10S ワッシャー	2		
19 - 10	K5000100002	10 ワッシャー	2		
19 - 11	GA7000-0751ZD	クサリ取付金具	1		
19 - 12	K0000100402	10 ボルト 40	2		
19 - 13	K4532000122	4. 8 雑用チェーン 23 リンク	1		
19 - 14	GA7000-0775ZD	ウエイト板	2		
19 - 15	GA7000-0772Z0	エプロン	2		
19 - 16	GA7000-0773Z2	エプロン押え	2		
19 - 17	K6040080222	8 丸頭ピン 22	1		
19 - 18	K0300020202	2 割ピン 20	1		
19 - 19	K0100060002	6 ナット	6		
19 - 20	K0200060002	6S ワッシャー	6		
19 - 21	K0000060202	6 ボルト 20	6		
19 - 22	K0000080252	8 ボルト 25	4		
19 - 23	GA7000-0760ZD	アタッチ取付ヒッチ左	1		



GA7000A_020_z00

カタログ番号	コード番号	部品名称	個数	備考	適応機番
20 - 1	750103-132-A	GA7000A 取扱説明書	1		
20 - 2	750103-132-B	GA7000A パーツカタログ	1		
20 - 3	K481217A002	ボックススパナ 17-200	1		
20 - 4	R224-90303-00	アクセサリツールキット	1		
20 - 5	K4813050001	六角棒スパナ 5	1		
20 - 6	GA7000-1101Z0	φ 16V タイン 125	12		



GA7000A_021_z00

カタログ番号	コード番号	部品名称	個数	備考	適応機番
21 - 1	GA7000-0404A3	タイン押え板	4		
21 - 2	K001A060251	6 六角穴付 13T ボルト 25	8		
21 - 3	K0200060002	6S ワッシャー	8		
21 - 4	GA7000-0403B3	タイン取付板 B	4		
21 - 5	K0010100702	10 調質ボルト 70	8		
21 - 6	K0200100002	10S ワッシャー	8		
21 - 7	GA700--1101A0	φ 16 ワンピースタイン 125	12		
21 - 8	GA700--1130B0	φ 8 スパイクタイン	12	オプション	
21 - 9	GA700--1135B0	φ 12.5 スパイクタイン	12	オプション	
21 - 10	GA7000-1101Z0	φ 16V タイン 125	12	オプション	
21 - 11	GA7000-0208BD	ボルト付芝押え板	2		
21 - 12	K0060080500	8 ステン六角穴付ボルト 50	12	オプション	
21 - 13	K0060080150	8 ステン六角穴付ボルト 15	12	オプション	
21 - 14	GA7000-1165Z2	φ 9.5 タイン取付板 6	4	オプション	
21 - 15	K0060100800	10 ステン六角穴付ボルト 80	8	オプション	
21 - 16	K0200100002	10S ワッシャー	8	オプション	
21 - 17	GA700--1145A0	φ 10V タイン 100	24	オプション	
21 - 18	GA700--1150A0	φ 10 ムクタイン	24	オプション	
21 - 19	GA7000-1166AD	S タイン 6 用芝押え板	2	オプション	
21 - 20	GA7000-1151Z2	φ 19 タイン押え板	4	オプション	
21 - 21	K001A060251	6 六角穴付 13T ボルト 25	8	オプション	
21 - 22	K0200060002	6S ワッシャー	8	オプション	
21 - 23	GA7000-1150Z2	φ 19 タイン取付板 B	4	オプション	
21 - 24	K0010100702	10 調質ボルト 70	8	オプション	
21 - 25	K0200100002	10S ワッシャー	8	オプション	
21 - 26	LB1400-0101Z0	φ 19LB タイン 125	12	オプション	
21 - 27	LB1400-0102Z0	φ 19 ムクタイン	12	オプション	
21 - 28	GA7000-0208BD	ボルト付芝押え板	2	オプション	

MEMO

BARONESS[®]
Quality on Demand



株式会社 共 栄 社
〒442-8530
愛知県豊川市美幸町1-26

TEL (0533)84-1221
FAX (0533)84-1220