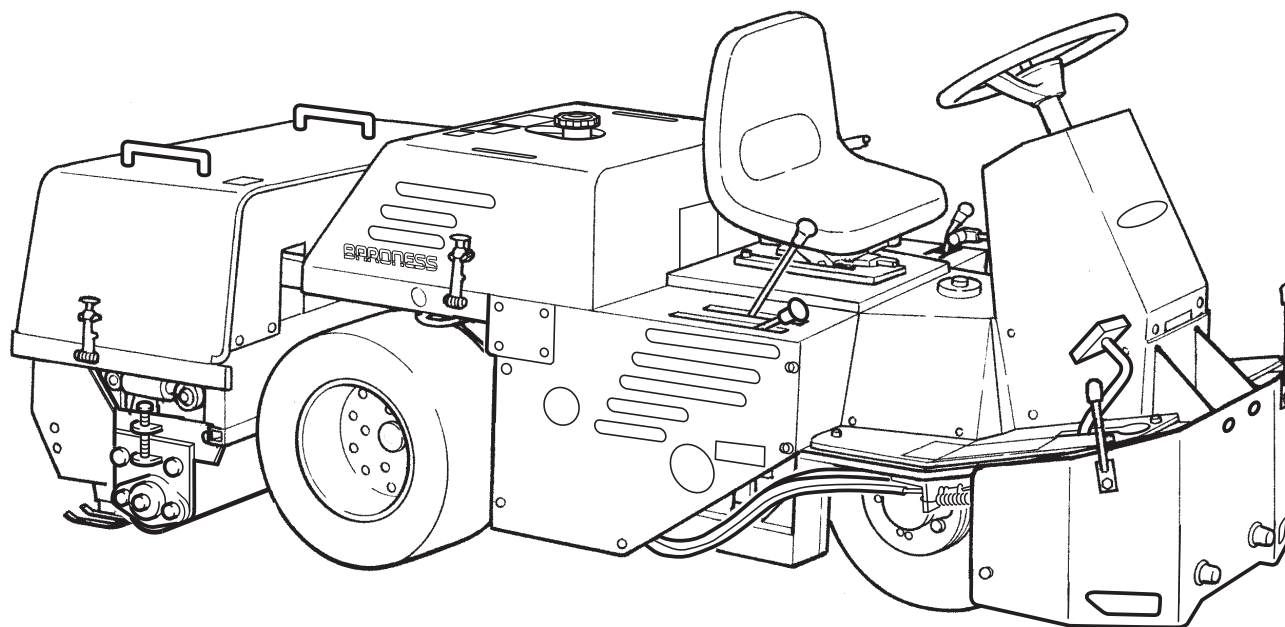


GA1100A

グリーンスエア

パーツカタログ



Serial No.20155-

BARONESS[®]
Quality on Demand

Ver.2.0

ごあいさつ

このたびは、バロネス製品をお買上げいただきまして、誠にありがとうございます。
ご購入いただいた製品は十分な試運転、検査を重ねた上で出荷しておりますが、機械が本来の性能を発揮するためには、取扱方法や作業前後の点検・調整・給油等の日常の管理が大きく影響します。
いつまでも優れた性能を発揮させ、安全な作業をしていただきますようお願いいたします。

ご注意

(本機お問合せについて)

型式が順次変更になっている場合がありますので、機械の型式と製造番号をあわせてご通知くださるようお願いいたします。

なお、本書記載事項は予告なしに変更することがあります。

部品交換を行う場合は、必ず「BARONESS純正部品」または「弊社指定部品」を使用してください。

純正部品以外の部品を使用して生じた不具合については責任を負いかねます。

(部品注文について)

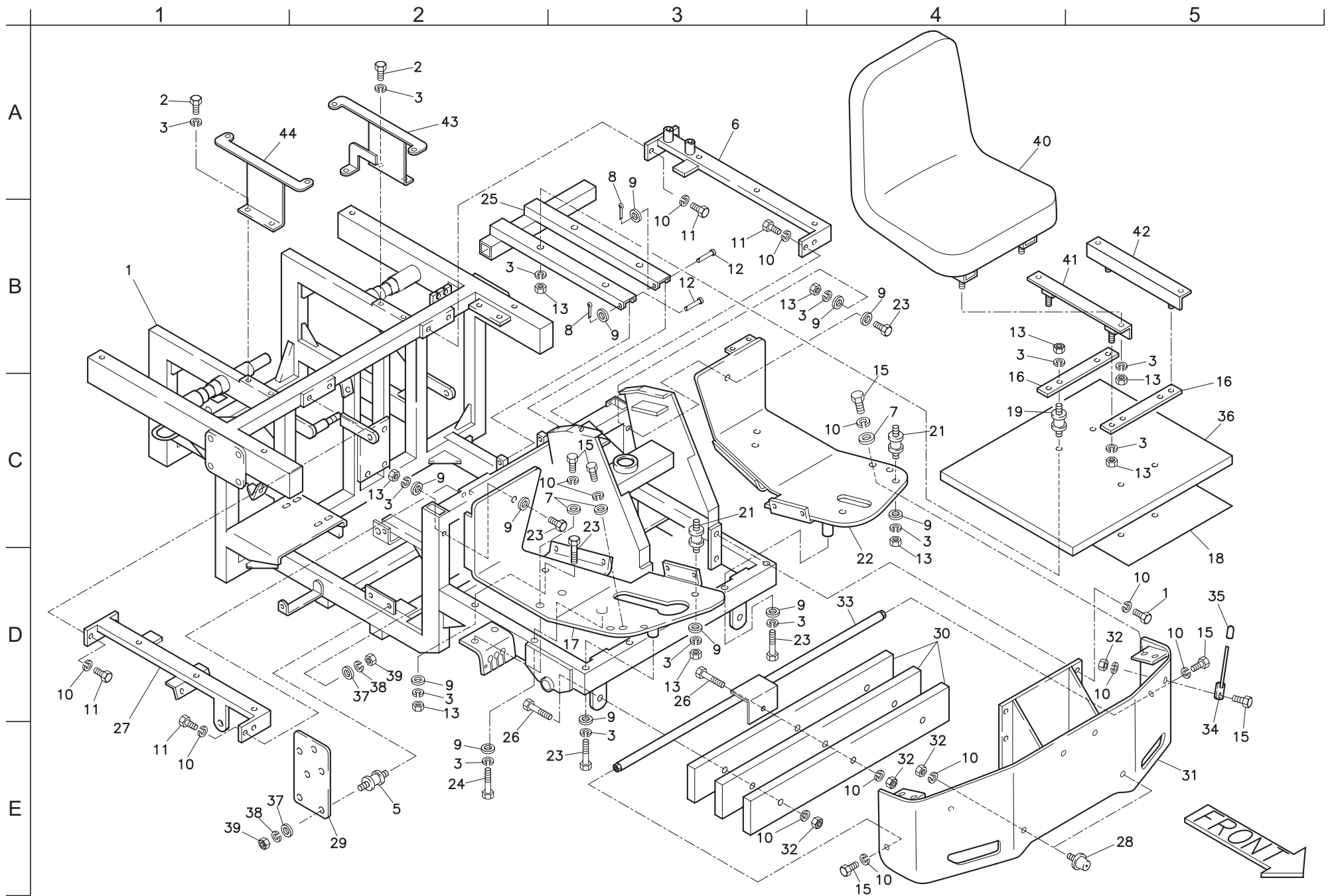
部品注文の際は誤送の原因ともなりますので、必ずコード番号・部品名称でご注文ください。

例	コード番号	部品名称	個数
	GA1100A0201AD	フレーム	1

目次

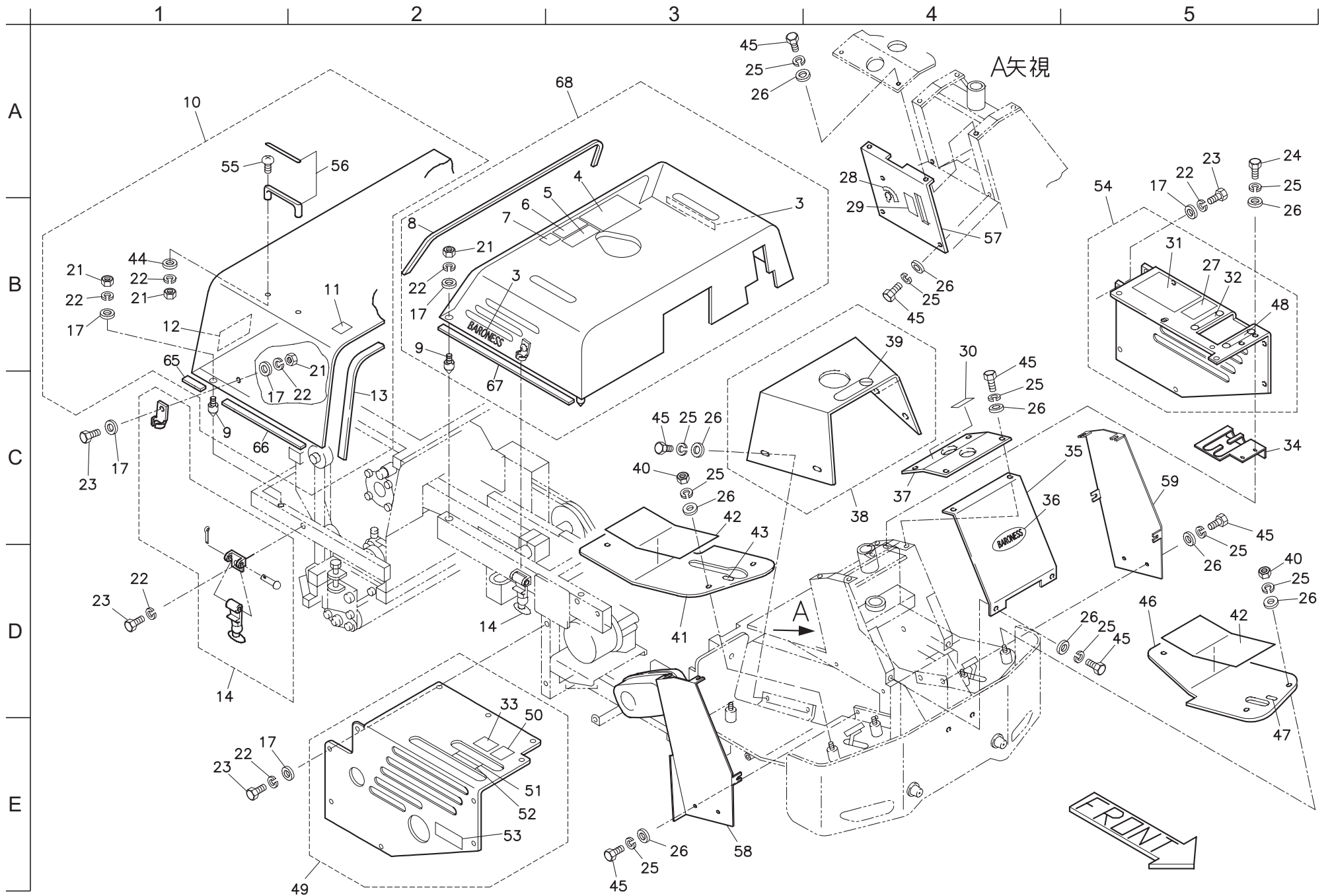
1. フレーム部.....	3
2. カバー部.....	5
3. ハンドル&前輪部	7
4. 電装品部.....	11
5. ミッション&後輪部.....	13
6. ミッションケース部.....	17
7. ミッションギヤ&シャフト部.....	19
8. エンジン&走行部.....	21
9. ブレーキ&クラッチ部.....	23
10. タインクラッチ部.....	27
11. 油圧シリンダ部.....	29
12. タインフレーム部.....	31
13. クランク駆動部	33
14. クランクタイン部.....	35
15. オプション1.....	37
16. オプション2.....	39
17. 工具&付属品部.....	41

1 フレーム部



カタログ 番号	コード番号	部 品 名 称	個 数	備 考	適合機番	カタログ 番号	コード番号	部 品 名 称	個 数	備 考	適合機番
1-1	GA1100A0201AD	フレーム	1			1-36	GA1100-3580ZR	シート付カバー	1		
1-2	K0000080152	8 ボルト 15	4			1-37	K5000060002	6 ワッシャー	4		
1-3	K0200080002	8S ワッシャー	36			1-38	K0200060002	6S ワッシャー	4		
1-4						1-39	K0100060002	6 ナット	4		
1-5	K4040000100	防振ゴム	2			1-40	K1700000310	K4 シート レール付	1		
1-6	GA1100-3206ZD	座席フレーム左	1			1-41	AM165-0518ZD	シート台 A	1		
1-7	K5000100002	10 ワッシャー	6			1-42	AM165-0519ZD	シート台 B	1		
1-8	K0300025202	2.5 割ピン 20	2			1-43	GA1100A0202ZD	タンク取付台左	1		
1-9	K5000080002	8 ワッシャー	28			1-44	GA1100A0203ZD	タンク取付台右	1		
1-10	K0200100002	10S ワッシャー	25								
1-11	K0010100202	10 調質ボルト 20	12								
1-12	K6041080528	8 焼入丸頭ピン 52	2								
1-13	K0100080002	8 ナット	26								
1-14											
1-15	K0000100252	10 ボルト 25	10								
1-16	GA1100-3208ZR	座席取付板 B	2								
1-17	GA1100A0507ZD	右ステップ	1								
1-18	GA1100-3533Z0	断熱シート	1								
1-19	K4042000060	防振ゴム KA-30-26	4								
1-20											
1-21	K4042000070	防振ゴム KA30-26-HA	6								
1-22	GA1100A0506ZD	左ステップ	1								
1-23	K0000080802	8 ボルト 80	8								
1-24	K0003080702	8 ボルト 70	2								
1-25	GA1100-3220ZR	座席取付フレーム	1								
1-26	K0013100902	10 調質ボルト 90	3								
1-27	GA1100-3205ZD	座席フレーム右	1								
1-28	K4049050000	ゴムストッパー KI-50	2								
1-29	GA1100-3211ZU	マフラー付板	1								
1-30	GA1100-3108ZD	ウエイト板	1								
1-31	GA1100A0511ZD	バンパー	1								
1-32	K0100100002	10 ナット	7								
1-33	GA1100-3565ZD	連結パイプ	1								
1-34	GA1100-3545ZD	マーク	2								
1-35	K1310000090	6 用キャップ黄	2								

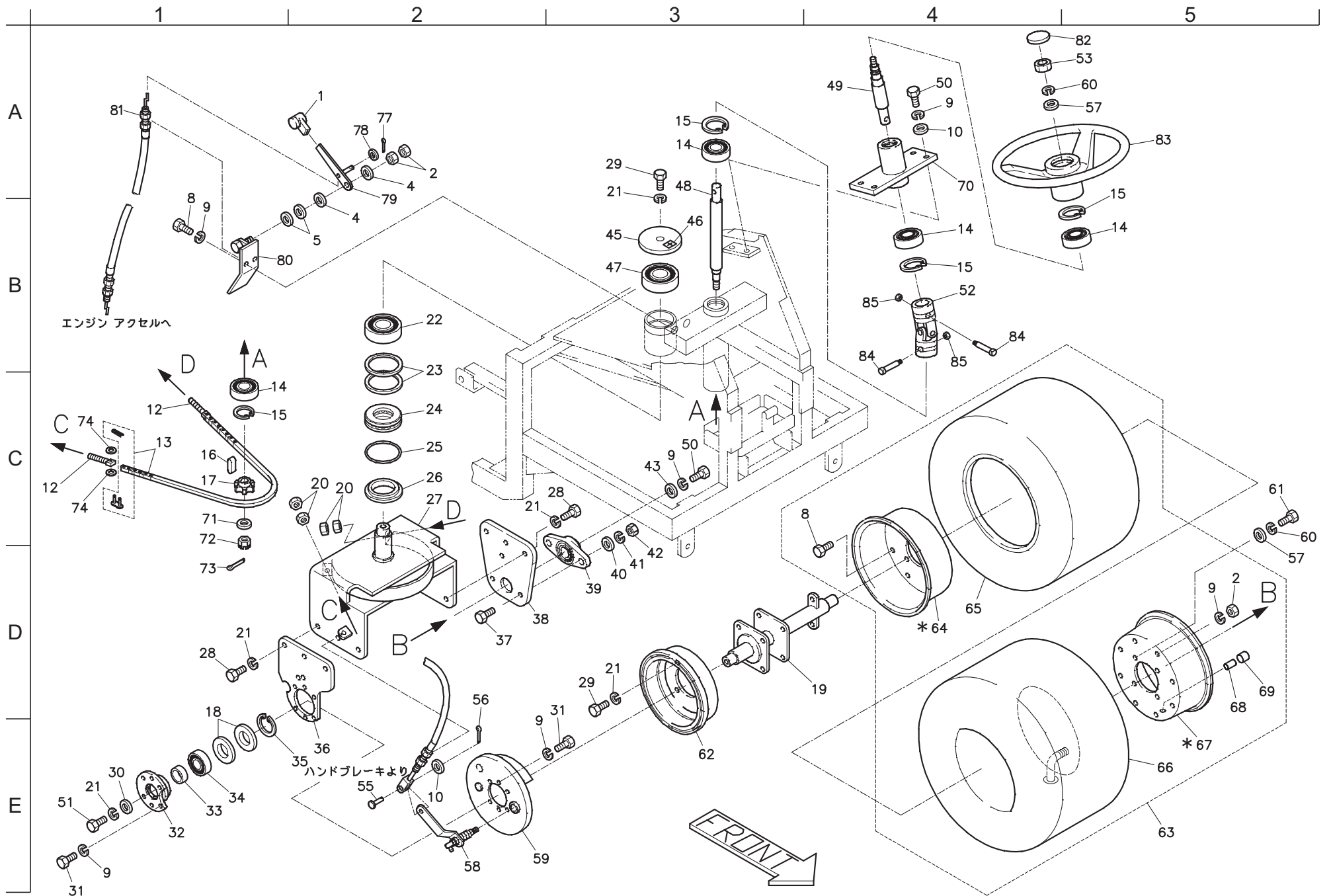
2 カバー部



カタログ 番号	コード番号	部 品 名 称	個 数	備 考	適合機番
2-1					
2-2					
2-3	K4201000120	BARONESS マーク 121	2		
2-4	K4205000590	メンテナンスの注意ラベル梱包機	1		
2-5	K4205000720	エンジン注意プレート小	1		
2-6	K4205000670	ベルト回転物注意マーク	1		
2-7	K4205000480	カバー取付注意マーク	1		
2-8	K3197011600	黒トリム 1160	1		
2-9	K0071001082	止メボルト	6		
2-10	GA1100-3551C0	クランクカバー COMP	1		
2-11	K4205000480	カバー取付注意マーク	1		
2-12	K4205000370	グリーンスエア危険マーク	1		
2-13	K3197017200	黒トリム 1720	1		
2-14	K1520000030	ゴムキャッチ Assy	4		
2-15					
2-16					
2-17	K5000060002	6 ワッシャー	34		
2-18					
2-19					
2-20					
2-21	K0100060002	6 ナット	14		
2-22	K0200060002	6S ワッシャー	38		
2-23	K0000060152	6 ボルト 15	8		
2-24	K0000080202	8 ボルト 20	2		
2-25	K0200080002	8S ワッシャー	24		
2-26	K5000080002	8 ワッシャー	24		
2-27	K4205001150	3 速下り警告ラベル	1		
2-28	K4209000410	キースイッチマーク	1		
2-29	K4203000700	アクセルマーク	1		
2-30	GA1100A0531Z0	マーク	1		
2-31	K4205001430	傾斜地使用警告事項ラベル	1		
2-32	GA1100-3530Z0	変速プレート B	1		
2-33	K4205001130	昇降レバー注意ラベル	1		
2-34	GA1100-3542BD	H 穴付板	1		
2-35	GA1100-3513ZR	ハンドルカバー A	1		

カタログ 番号	コード番号	部 品 名 称	個 数	備 考	適合機番
2-36	K4201000590	K マーク	1		
2-37	GA1100-3514AD	ハンドルカバー B	1		
2-38	GA1100-3550B0	前輪部カバー COMP	1		
2-39	K4205001660	公道乗車禁止マーク	1		
2-40	K0100080002	8 ナット	6		
2-41	GA1100A0535ZD	ステップ上板右	1		
2-42	K4400000010	ステップシート	2		
2-43	K4203000380	ブレーキペダルマーク	1		
2-44	K5012306202	2.3SPCC 座金 620	4		
2-45	K0000080152	8 ボルト 15	16		
2-46	GA1100-3534ZD	ステップ上板左	1		
2-47	K4203000370	クラッチペダルマーク	1		
2-48	GA1100-3581Z0	変速プレート C	1		
2-49	GA1100A0525Z0	右カバー COMP	1		
2-50	K4205000650	クラッチ注意事項	1		
2-51	GA1100-3539Z0	上下プレート	1		
2-52	GA1100-3538Z0	クラッチプレート	1		
2-53	K4205000560	マフラー注意マーク	1		
2-54	GA1100A0526Z0	左カバー COMP	1		
2-55	K0042060202	6+ 丸小ネジ 20	4		
2-56	K1301000160	ハンドル	2		
2-57	GA1100-3564ZR	ハンドルカバー C	1		
2-58	GA1100-3562ZR	前輪部右カバー	1		
2-59	GA1100-3561ZR	前輪部左カバー	1		
2-60					
2-61					
2-62					
2-63					
2-64					
2-65	GA1100-3573Z0	ゴムスポンジ 75-15	2		
2-66	GA1100-3572Z0	ゴムスポンジ 380-15	2		
2-67	GA1100-3571Z0	ゴムスポンジ 500-15	2		
2-68	GA1100A0537Z0	フレームカバー COMP	1		

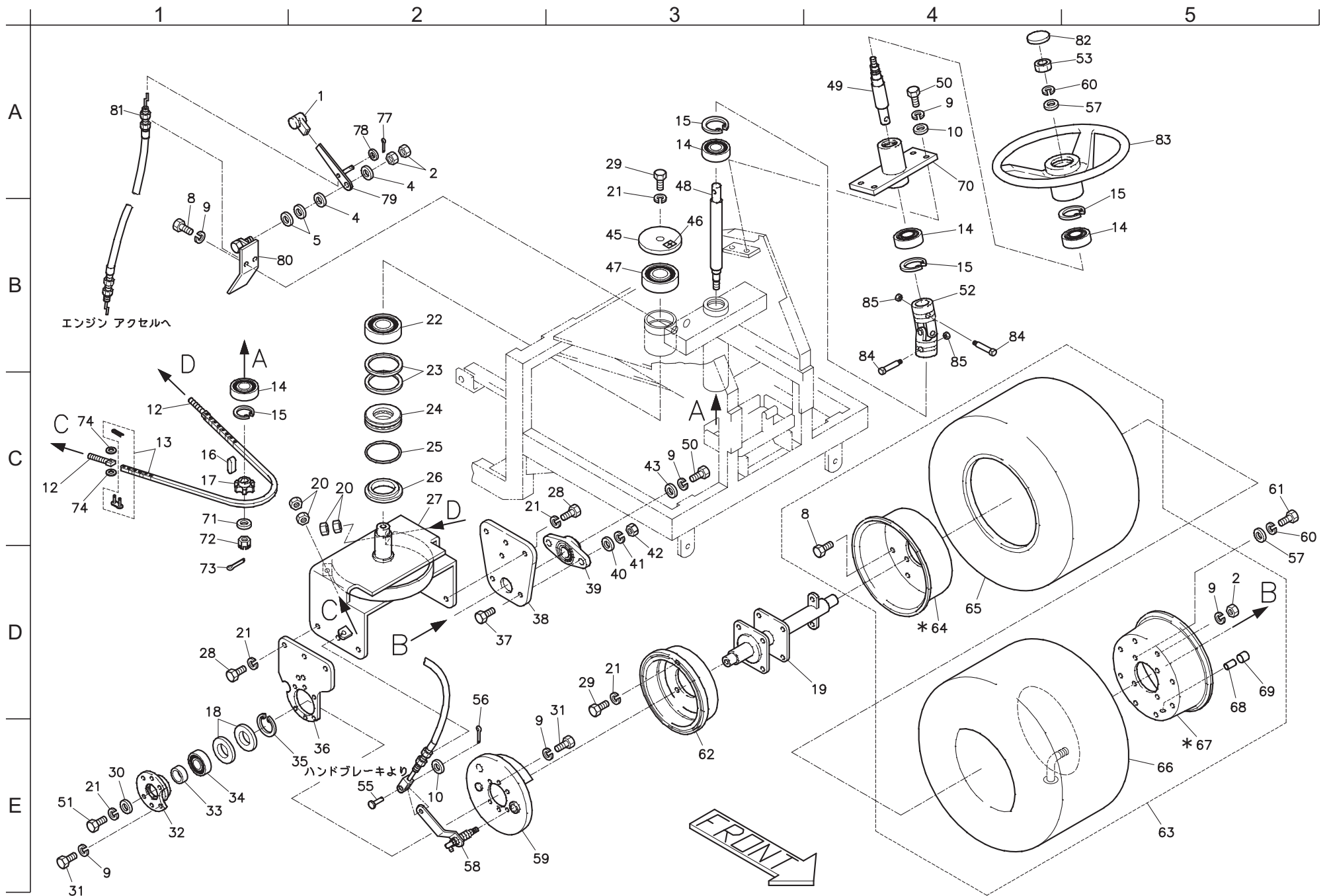
3 ハンドル&前輪部



カタログ 番号	コード番号	部 品 名 称	個 数	備 考	適合機番
3-1	K1320000110	サシ込み付ツマミ	1		
3-2	K0100080002	8 ナット	8		
3-3					
3-4	K5051008180	105191P 座金 818	2		
3-5	K0213080002	8 さらばね座金 1H	2		
3-6					
3-7					
3-8	K0000080202	8 ボルト 20	8		
3-9	K0200080002	8S ワッシャー	19		
3-10	K5000080002	8 ワッシャー	5		
3-11					
3-12	K6122000152	10 調節ネジ 70	2		
3-13	K2210000040	EK428SH チェン 49JJ	1		
3-14	K0612060040	ベアリング 60042RD	4		
3-15	K0402042001	ストップリング R42	4		
3-16	K0500404200	4 両丸キー 420	1		
3-17	K2230000018	12.7 スプロケット 9	1		
3-18	K5011040522	1SPCC 座金 4052	2		
3-19	K7148000132	前輪軸	1		
3-20	K0100100002	10 ナット	4		
3-21	K0200100002	10S ワッシャー	12		
3-22	K0600060070	ベアリング 6007	1		
3-23	K5011052622	1SPCC 座金 5262	2		
3-24	K0640512070	スラストベアリング 51207	1		
3-25	K0880052000	0 リング P52	1		
3-26	K6219000592	ベアリング受ケ A	1		
3-27	GA1100-3505AD	アーム	1		
3-28	K0010100252	10 調質ボルト 25	6		
3-29	K0000100202	10 ボルト 20	5		
3-30	K5073210352	3.2SPHC 座金 1035	1		
3-31	K0010080252	8 調質ボルト 25	6		
3-32	K6202000282	後輪ハウジング	1		
3-33	K6212001292	25.2 カラー 328	1		
3-34	K0613062050	ベアリング 62052RDC3	1		
3-35	K0402052001	ストップリング R52	1		

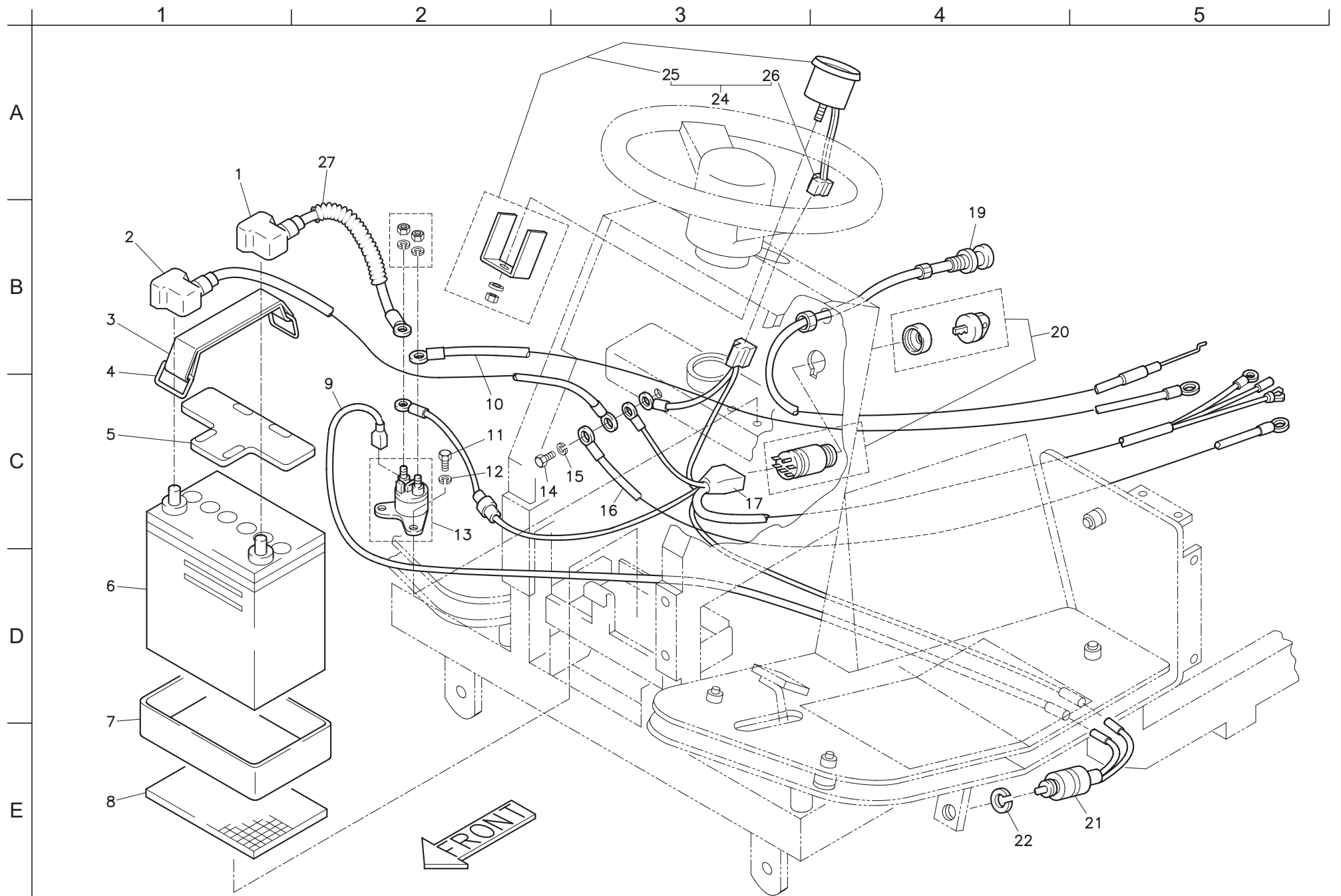
カタログ 番号	コード番号	部 品 名 称	個 数	備 考	適合機番
3-36	K513100119D	前輪ブラケット右	1		
3-37	K0000140402	14 ボルト 40	2		
3-38	K513100128D	前輪ブラケット	1		
3-39	K0661205000	ヒシフランジユニット UCFL205	1		
3-40	K5000140002	14 ワッシャー	2		
3-41	K0200140002	14S ワッシャー	2		
3-42	K0100140002	14 ナット	2		
3-43	K5073208352	3.2SPHC 座金 835	1		
3-44					
3-45	K620400053D	軸受カバー	1		
3-46	K4209001180	前輪マーク	1		
3-47	K0612062060	ベアリング 62062RD	1		
3-48	GA1100A0501Z0	ステアギヤ軸	1		
3-49	GA1100-3520Z0	ハンドルシャフト	1		
3-50	K0000080252	8 ボルト 25	5		
3-51	K0000100252	10 ボルト 25	1		
3-52	K1620000090	ジョイント NC-20-00A-E	1		
3-53	K0108120002	12 ナット 3P1.25	1		
3-54					
3-55	K6030080172	8 平頭ピン 17	1		
3-56	K0300020202	2 割ピン 20	1		
3-57	K5000120002	12 ワッシャー	5		
3-58	K7322000022	レバー付カム軸 B	1		
3-59	K1720000070	ブレーキ Assy180B	1		
3-60	K0200120002	12S ワッシャー	5		
3-61	K0011120252	12 調質ボルト 25P1.5	4		
3-62	K6909000202	ブレーキドラム 181	1		
3-63	K2040000240	タイヤ Assy C190	1		
* 3-64	K2090000580	ホイール 8.50SP-8	1	注文単位 : *セット	
3-65	K2041000160	タイヤ C190. 19 × 10.5-8-4PR	1		
3-66	K2091000250	チューブ 18 × 8.50-950/8	1		
* 3-67	K2090000590	ホイール 8.50SP-8 バルブ孔付	1	注文単位 : *セット	
3-68	K2092000020	バルブコア No. 9000	1		
3-69	K2093000010	バルブキャップ	1		
3-70	GA1100-3560AD	ハンドルフレーム	1		

3 ハンドル&前輪部

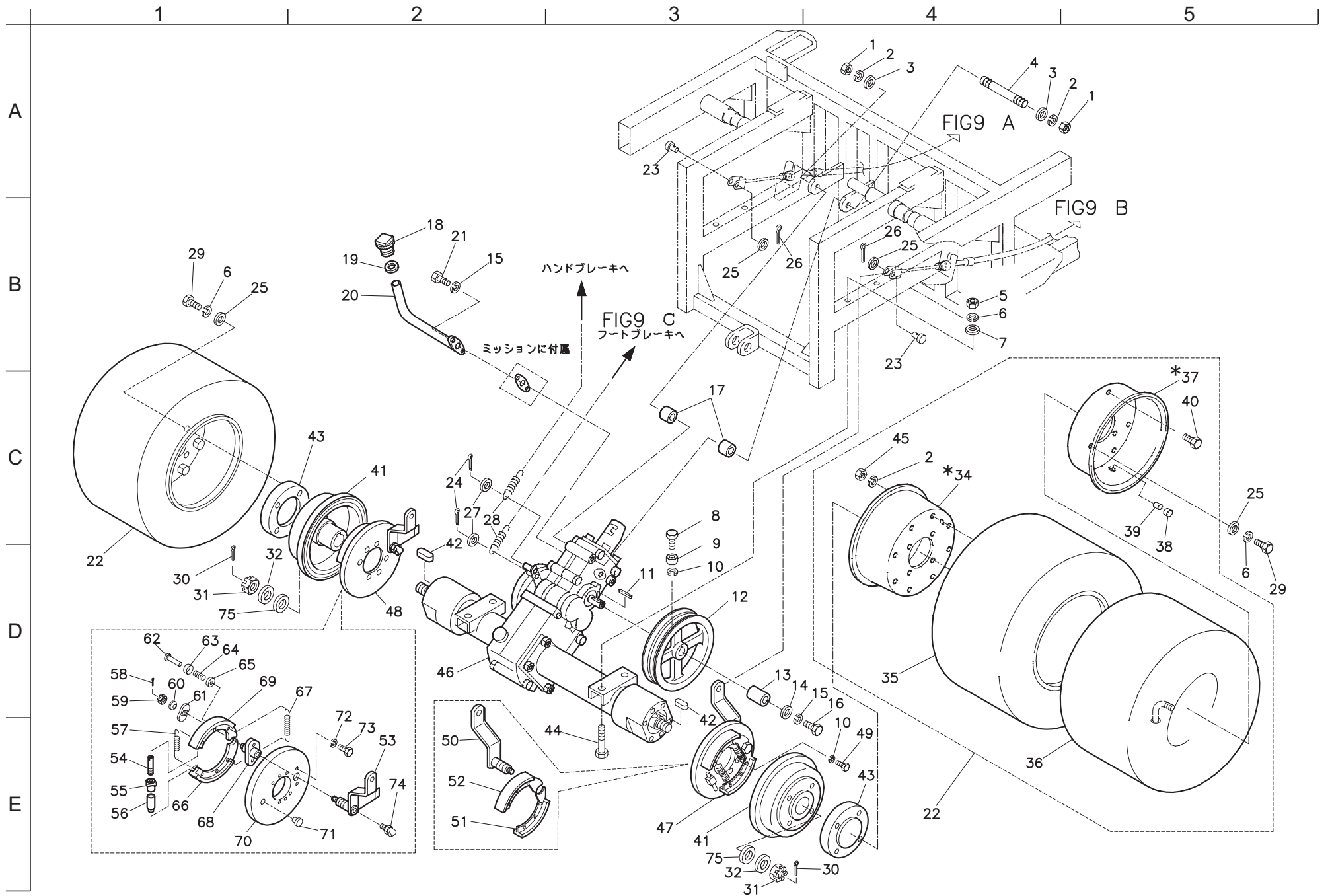


カタログ 番号	コード番号	部 品 名 称	個 数	備 考	適合機番
3-71	K0210100002	10 さらばねL	1		
3-72	K0124100002	10 みぞ付きナット低	1		
3-73	K0302025250	2.5 ステンレス割ピン 25	1		
3-74	K6210000082	5.2 カラー 83	4		
3-75					
3-76					
3-77	K0300016122	1.6 割ピン 12	1		
3-78	K5000060002	6 ワッシャー	1		
3-79	K742200018D	スロトルレバー	1		
3-80	GA1100A0503ZD	スロトルレバー台	1		
3-81	K1110118020	スロトルワイヤー 1180	1		
3-82	K1310000130	ゴムキャップ	1		
3-83	K1710000080	ステアリング V027220-0101	1		
3-84	K6121000370	8 ジョイントピン 35	2		
3-85	K0144060002	6U ナット	2		

カタログ 番号	コード番号	部 品 名 称	個 数	備 考	適合機番



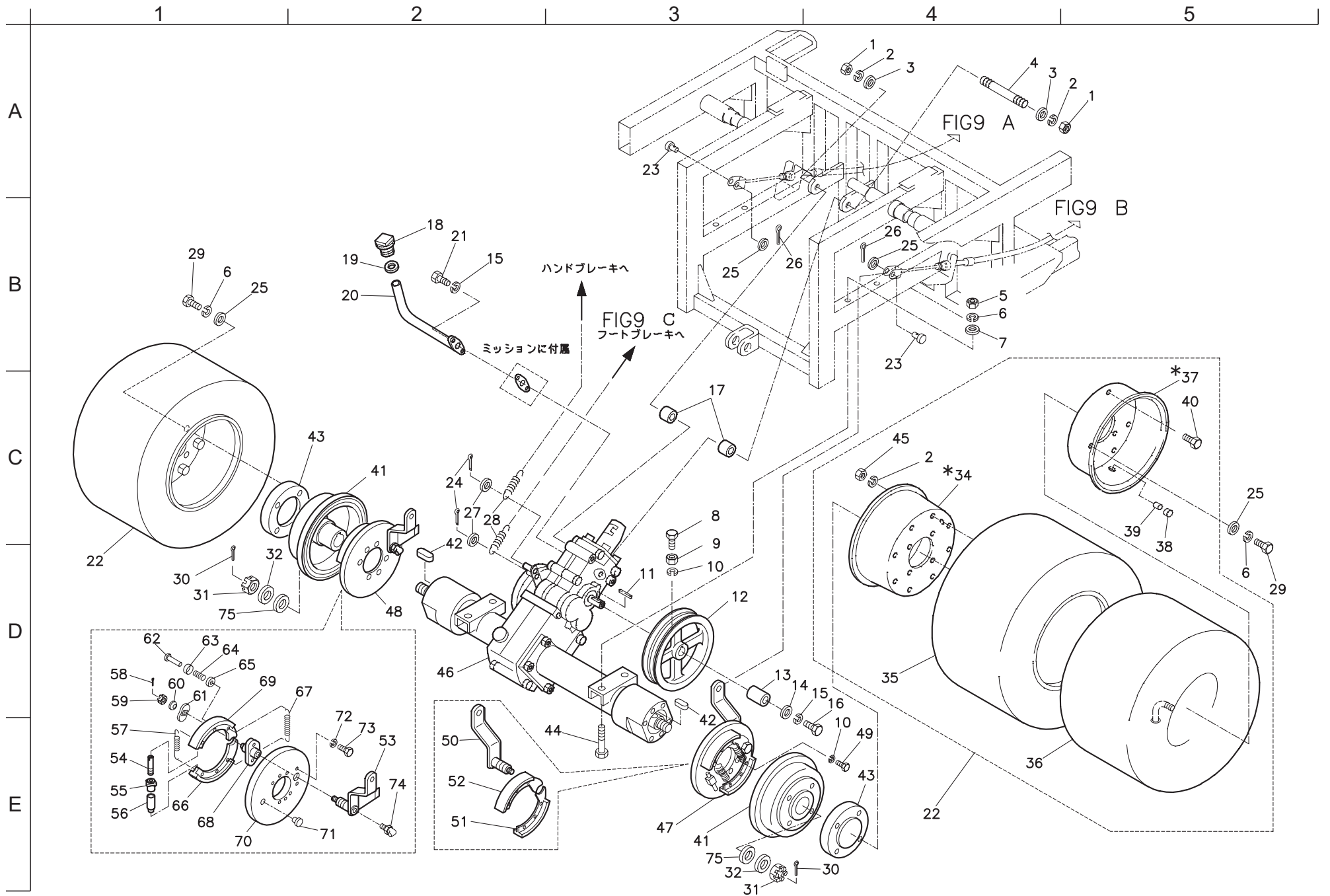
カタログ 番号	コード番号	部 品 名 称	個 数	備 考	適合機番	カタログ 番号	コード番号	部 品 名 称	個 数	備 考	適合機番
4-1	K3610000120	+バッテリー配線 450	1								
4-2	K3611000010	バッテリーアースコード 250	1								
4-3	K4039000010	バッテリー止メゴム	1								
4-4	K5274000012	バッテリー押工金	2								
4-5	K591000003B	バッテリーカバー 38B19	1								
4-6	K3600000030	バッテリー FB5000-40B19L	1								
4-7	K4033000010	バッテリー横ゴム 590	1								
4-8	K4035000100	120-180 防振ゴム	1								
4-9	GA1100-3364Z0	配線 B	1								
4-10	K3610000260	+バッテリー配線 1450	1								
4-11	K0000050102	5 ボルト 10	2								
4-12	K0200050002	5S ワッシャー	2								
4-13	R0661000010	マグネチックスイッチ	1								
4-14	K0000080202	8 ボルト 20	1								
4-15	K5000080002	8S ワッシャー	1								
4-16	K3611000250	バッテリーアースコード 1050	1								
4-17	GA1100-3363Z0	配線	1								
4-18											
4-19	K1100115000	チョークワイヤー 1150	1								
4-20	K3660000010	メインスイッチ	1								
4-21	K3671000020	セーフティスイッチ	1								
4-22	K0200160002	16S ワッシャー	1								
4-23											
4-24	K9400000040	アワーメーター Assy	1								
4-25	K3650000060	アワーメーター	1								
4-26	K3620000810	アワーメーター配線	1								
4-27	K3194102200	10 コルゲートチューブ 220	1								



カタログ 番号	コード番号	部 品 名 称	個 数	備 考	適合機番
5-1	K0103100002	10 ナット P1. 25	2		
5-2	K0200100002	10S ワッシャー	18		
5-3	K5000100002	10 ワッシャー	2		
5-4	K0070000012	ミッション締付ボルト	1		
5-5	K0100120002	12 ナット	4		
5-6	K0200120002	12S ワッシャー	12		
5-7	K5073212252	3. 2SPHC 座金 1225	4		
5-8	K0010080302	8 調質ボルト 30	2		
5-9	K0100080002	8 ナット	2		
5-10	K0200080002	8S ワッシャー	14		
5-11	K0500505250	5 両丸キー 525	1		
5-12	GA1100-4601Z2	ミッション付プーリー 210	1		
5-13	GA700-0149Z2	プーリーカラー	1		
5-14	K5012306252	2. 3SPCC 座金 625	1		
5-15	K0200060002	6S ワッシャー	3		
5-16	K0010060402	6 調質ボルト 40	1		
5-17	K6210000062	10. 5 カラー 2510	2		
5-18	K1410000030-Y	エア-孔付給油栓 18	1		
5-19	K4010217250	2 オイルシート 17. 525	1		
5-20	GA700-0125Z2	ミッションオイル注入口	1		
5-21	K0000060202	6 ボルト 20	2		
5-22	K2040000620	タイヤ 20 × 12. 00-10Assy	2		
5-23	K6030120242	12 平頭ピン 24	2		
5-24	K0300020202	2 割ピン 20	2		
5-25	K5000120002	12 ワッシャー	10		
5-26	K0300020202	2 割ピン 20	2		
5-27	K5000080002	8 ワッシャー	2		
5-28	K103000001D	2. 9U フックバネ 1564. 2	2		
5-29	K0014120552	12 調質ボルト 55P1. 5	8		
5-30	K0300032402	3. 2 割ピン 40	2		
5-31	K0170000012	20 みぞ付き特殊ナット	2		
5-32	K0211200001	20 さらばね H	2		
5-33					
* 5-34	K2090000560	ホイール 8. 50SP-10	2	注文単位 : *セット	
5-35	K2041000380	タイヤ 20 × 12. 00-10	2		

カタログ 番号	コード番号	部 品 名 称	個 数	備 考	適合機番
5-36	K2091000240	チューブ 20 × 10. 00-10	2		
* 5-37	K2090000570	ホイール 8. 50SP-10 バルブ孔付	2	注文単位 : *セット	
5-38	K2093000010	バルブキャップ	2		
5-39	K2092000020	バルブコア No. 9000	2		
5-40	K0000100202	10 ボルト 20	16		
5-41	GA1100A0171Z2	ホイール取付座	2		
5-42	K0501010450	10 両丸キー 1045	2		
5-43	GA1100A0172Z2	スペーサー 30	2		
5-44	K0010120902	12 調質ボルト 90	4		
5-45	K0100100002	10 ナット	16		
5-46	K2700000330	富士ミッション MC81KC21	1		
5-47	K1720000170	レバー付ブレーキ Assy R	1		
5-48	K1720000180	レバー付ブレーキ Assy L	1		
5-49	K0010080202	8 調質ボルト 20	12		
5-50	GA1100A0175Z2	ブレーキレバー右	1		
5-51	P741-8007-00	ブレーキシュー (ミヤコ)	1		
5-52	P741-8005-00	ブレーキシュー (ミヤコ)	1		
5-53	GA1100A0173Z2	ブレーキレバー左	1		
5-54	P722-7341-00	アジャスト付ボルト (ミヤコ)	2		
5-55	P722-7342-00	アジャストギヤ (ミヤコ)	2		
5-56	P723-7329-00	スリーブ (ミヤコ)	2		
5-57	P153-8002-00	スプリング	2		
5-58	P601-2525-00	ワリピン (ミヤコ)	2		
5-59	P535-1008-00	キャッスルナット	2		
5-60	P801-7308-00	ワッシャー	2		
5-61	P731-7335-00	カム	2		
5-62	P713-7044-00	ガイドピン (ミヤコ)	4		
5-63	P801-7012-00	スプリングシート A (ミヤコ)	4		
5-64	P154-7033-00	スプリング (ミヤコ)	4		
5-65	P801-7023-00	スプリングシート B (ミヤコ)	4		
5-66	P741-8006-00	ブレーキシュー (ミヤコ)	1		
5-67	P153-8004-00	スプリング (ミヤコ)	2		
5-68	P712-8003-00	ブラケット (ミヤコ)	2		
5-69	P741-8008-00	ブレーキシュー (ミヤコ)	1		
5-70	P711-8016-00	プレート Assy (ミヤコ)	2		

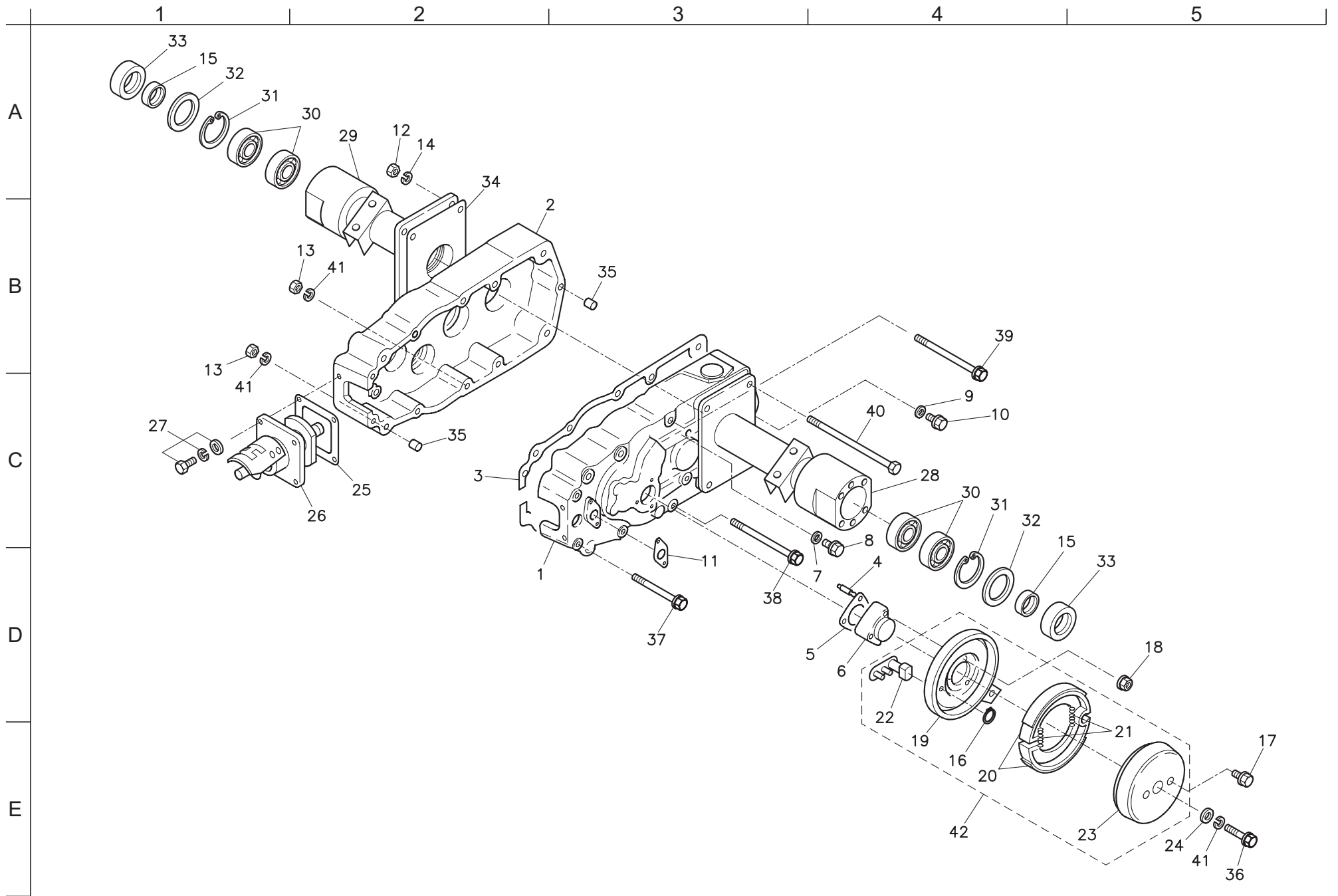
5 ミッション&後輪部



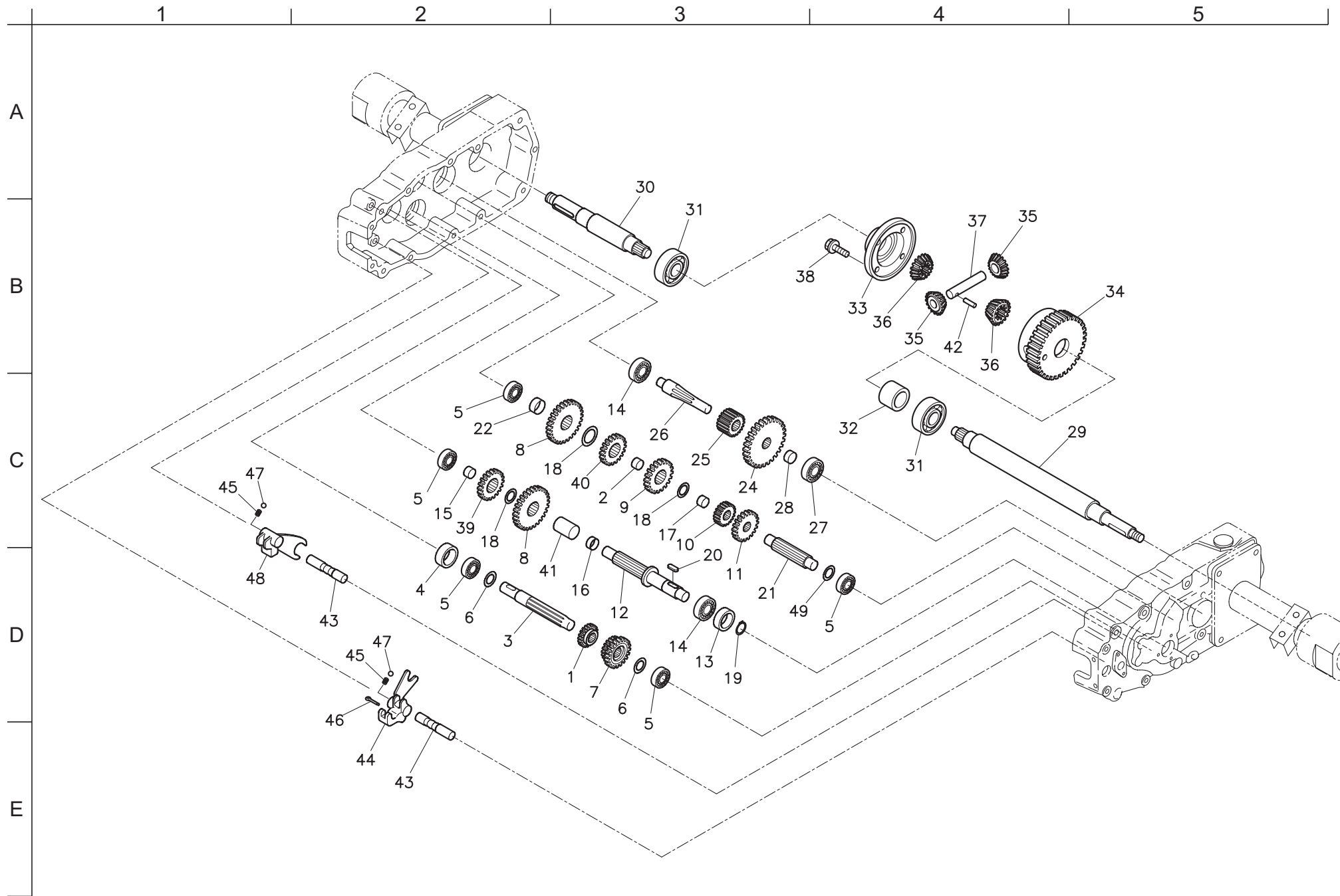
カタログ 番号	コード番号	部 品 名 称	個 数	備 考	適合機番
5-71	P319-7122-00	プラグ	2		
5-72	P573-1025-20	スプリングワッシャー (ミヤコ) M10	4		
5-73	P501-1016-10	ボルト (ミヤコ)	4		
5-74	K1440000040	C形グリスニップル PT1/8	2		
5-75	K5090000372	6SS41B-D 座金 20.542	2		
*					
*					

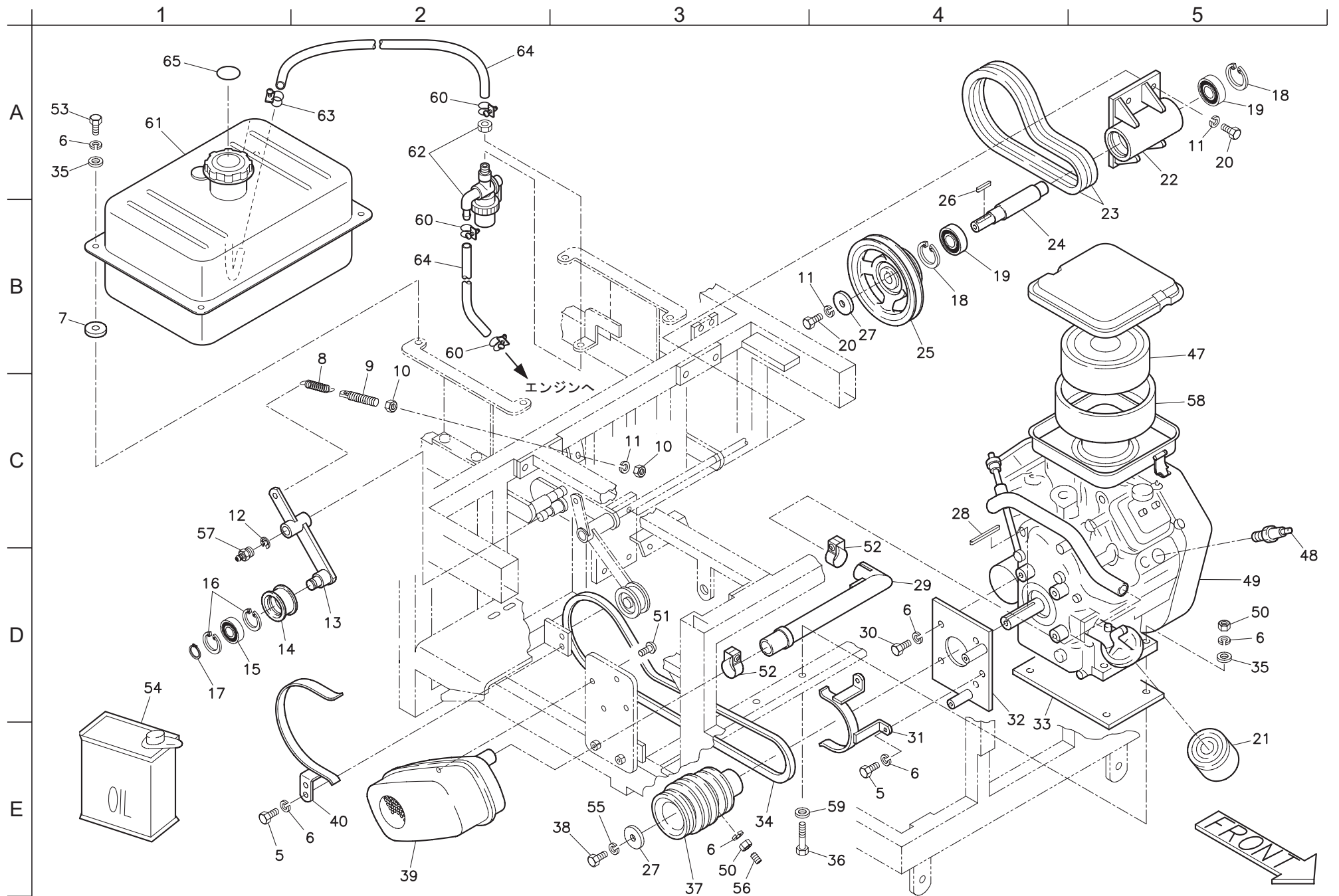
カタログ 番号	コード番号	部 品 名 称	個 数	備 考	適合機番

6 ミッションケース部



7 ミッション ギヤ&シャフト部

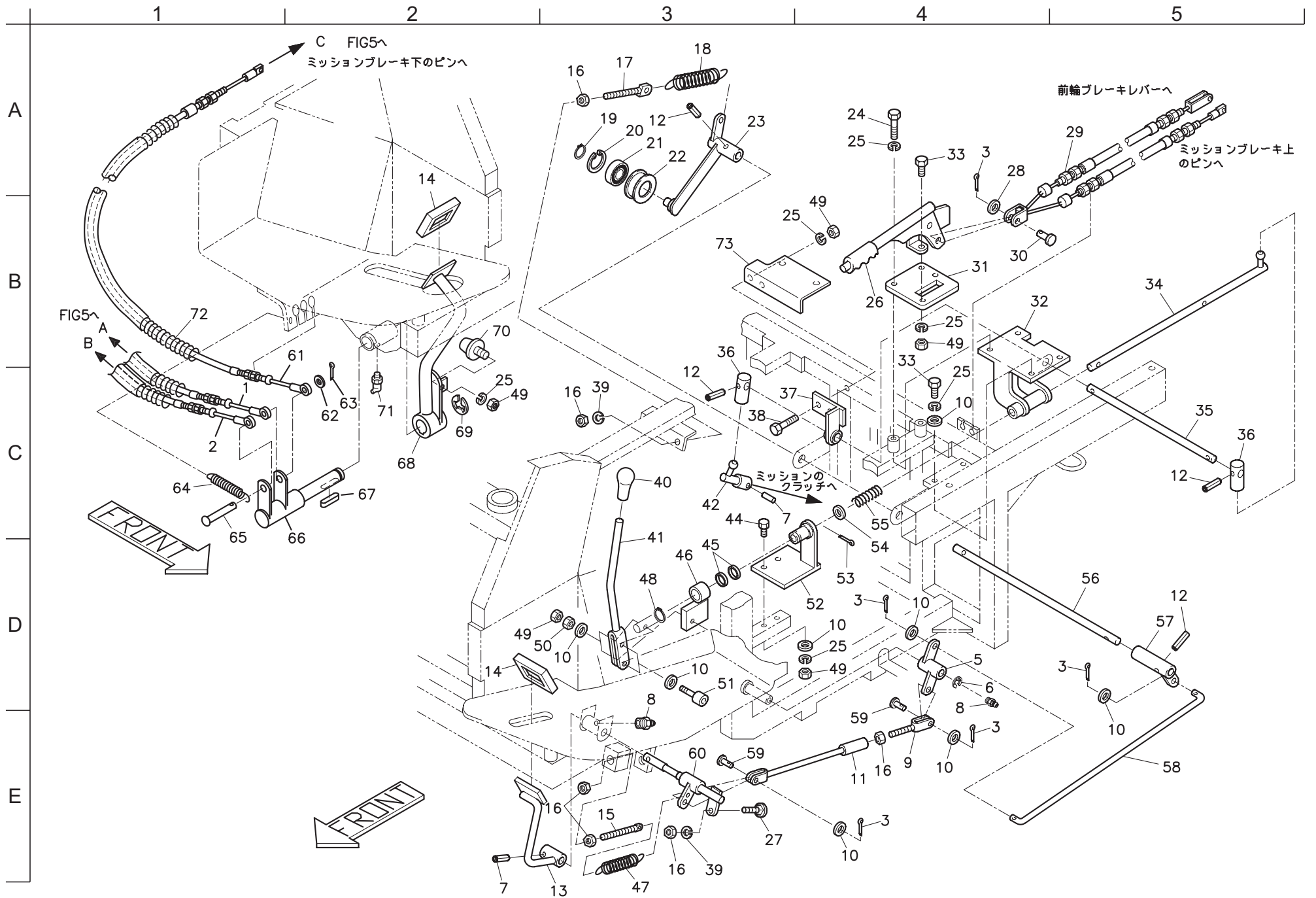




カタログ 番号	コード番号	部 品 名 称	個 数	備 考	適合機番
8-1					
8-2					
8-3					
8-4					
8-5	K0000080152	8 ボルト 15	4		
8-6	K0200080002	8S ワッシャー	18		
8-7	K4031000070	5 防振ゴム 825	4		
8-8	K104000008D	4 フックバネ 2372	1		
8-9	K6122000162	10 調節ネジ 100	1		
8-10	K0100100002	10 ナット	2		
8-11	K0200100002	10S ワッシャー	6		
8-12	K0400012002	ストップリング E12	1		
8-13	GA1100-3349A2	走行テンションアイドル B	1		
8-14	K2473390602	テンションプーリー 3960	1		
8-15	K0612062040	ベアリング 62042RD	1		
8-16	K0402047001	ストップリング R47	2		
8-17	K0401020001	ストップリング S20	1		
8-18	K0402052001	ストップリング R52	2		
8-19	K0612062050	ベアリング 62052RD	2		
8-20	K0000100202	10 ボルト 20	5		
8-21	PL492932S	オイルフィルター (57mm 長 / 標準)	1		
8-22	GA1100-3204ZD	中間軸取付台	1		
8-23	K2380000110	ローエッジコグベルト 0LB35	2		
8-24	GA1100-3314Z0	ミッション中間軸	1		
8-25	GA1100-3313Z2	ミッション中間プーリー	1		
8-26	K0500505350	5 両丸キー 535.5	1		
8-27	K5076012402	6SPHC 座金 1240	1		
8-28	PL691483	ドライブプーリーキー	1		
8-29	GA1100-3359ZU	エキゾーストパイプ	1		
8-30	K0069000032	5/16-24UNF19	4		
8-31	GA1100-3320Z2	行ベルトストッパー A	1		
8-32	GA1100-3330Z2	エンジン付板走	1		
8-33	GA1100-3202ZD	エンジンベース板	1		
8-34	K2371800360	V ベルト W8SB36	1		
8-35	K5000080002	8 ワッシャー	8		

カタログ 番号	コード番号	部 品 名 称	個 数	備 考	適合機番
8-36	K0013080701	8 調質ボルト 70	4		
8-37	GA1100-5301A2	エンジンプーリー A	1		
8-38	K0069000192	7/16-20UNF25.4	1		
8-39	K2685000020	マフラー 493963COMP	1		
8-40	GA1100-3322Z2	走行ベルトストッパー B	1		
8-41					
8-42					
8-43					
8-44					
8-45					
8-46					
8-47	PL692519	エレメントフィルタ	1		
8-48	PL792015	チャンピオンプラグ RC12YC	2		
8-49	K2680000320	バンガードエンジン 386447	1		
8-50	K0100080002	8 ナット	6		
8-51	K0069000112	6+ トラストッピンねじ 3 種 12	4		
8-52	PL691956	マフラークランプ	2		
8-53	K0000080202	8 ボルト 20	4		
8-54	K2910400200	シェルロテラ W10W/30 (20L 缶)	1.4L		
8-55	K0200120002	12S ワッシャー	1		
8-56	K0023080301	8 ホーローセット 30	2		
8-57	K1440000010	グリスニップル	1		
8-58	PL692520	エレメントスポンジ	1		
8-59	K5012308262	2.3SPCC 座金 826	4		
8-60	K4260000150	ホースクランプ 12	3		
8-61	K2720000060	燃料タンク 16	1		
8-62	K3421000040	フューエルストレーナー KVN-002	1		
8-63	K4260000130	ホースクランプ 14	1		
8-64	K3183002100	燃料ホース FUEL6*1B210	2		
8-65	K4209000130	ガソリンマーク	1		
8-66	PL691035	フューエルフィルター (35mm)	1		

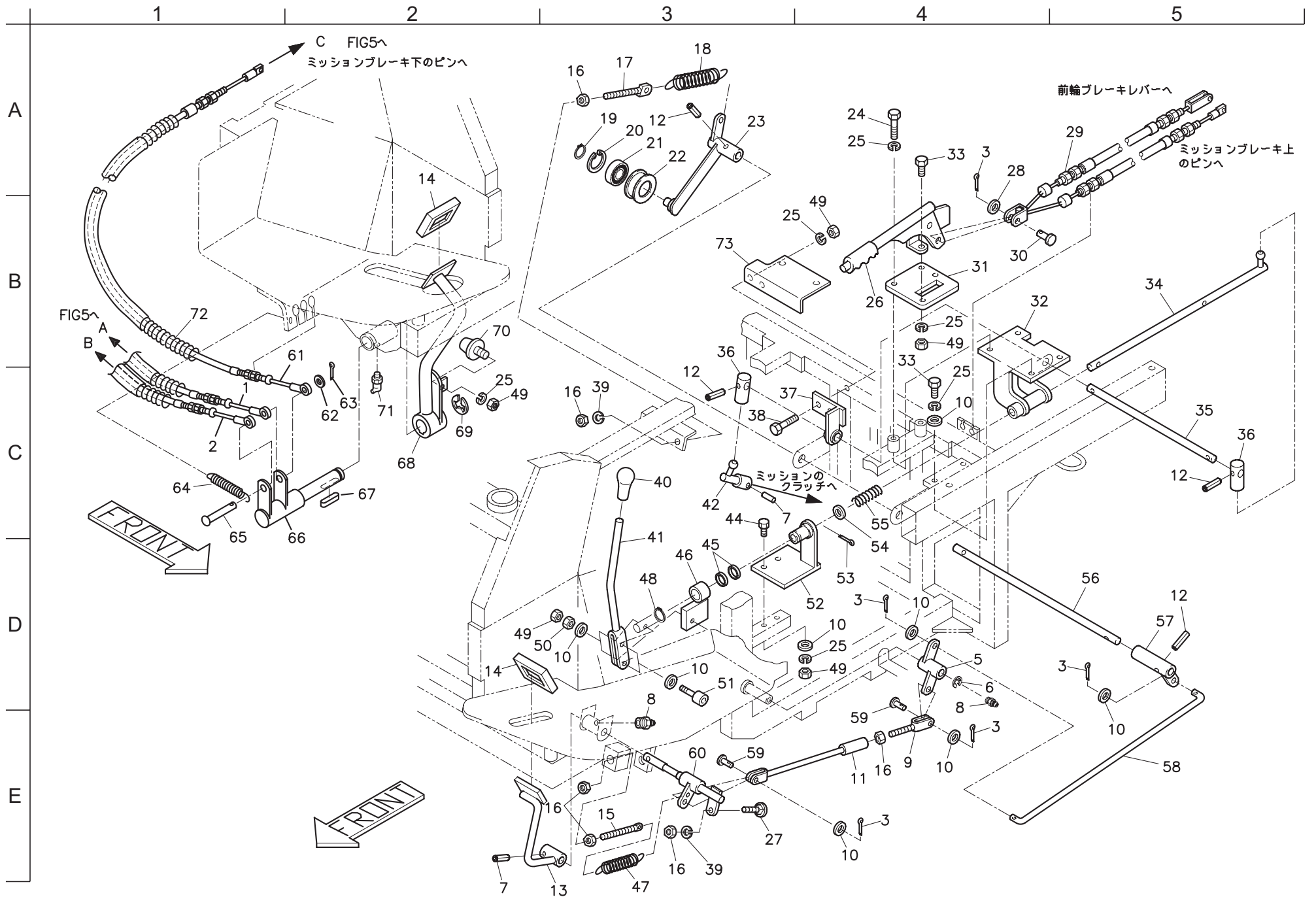
9 ブレーキ&クラッチ部



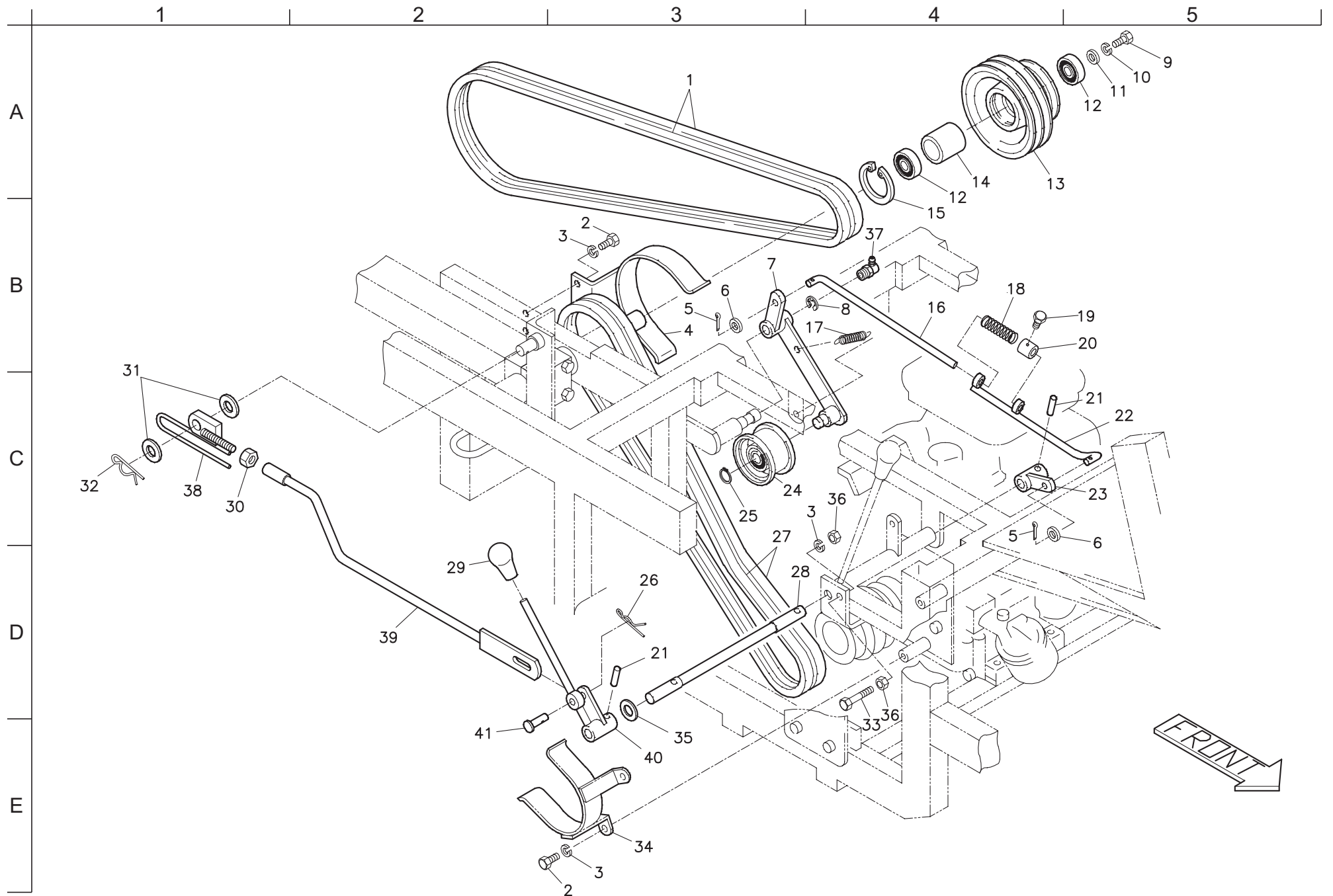
カタログ 番号	コード番号	部 品 名 称	個 数	備 考	適合機番
9-1	GA1100A0176Z0	ブレーキワイヤー左	1		
9-2	GA1100A0177Z0	ブレーキワイヤー右	1		
9-3	K0300020202	2割ピン 20	5		
9-4					
9-5	GA1100-3331Z2	中間アイドル A	1		
9-6	K0400012002	ストップリング E12	1		
9-7	K0324060321	6 スパイラルピン 32	2		
9-8	K1440000010	グリスニップル	2		
9-9	K7303000192	M10 ネジ付ロッド	1		
9-10	K5000080002	8 ワッシャー	12		
9-11	GA1100-3367A2	走行ロッド A	1		
9-12	K0324050251	5 スパイラルピン 25	4		
9-13	GA1100-3336A2	クラッチペダル	1		
9-14	K4050000010	ペダルゴム 55-75	2		
9-15	K6122000152	10 調節ネジ 70	1		
9-16	K0100100002	10 ナット	6		
9-17	GA1100-3365Z2	調節ボルト	1		
9-18	K1020000038	5 丸フックバネ 32192	1		
9-19	K0401017001	ストップリング S17	1		
9-20	K0402040001	ストップリング R40	1		
9-21	K0612062030	ベアリング 62032RD	1		
9-22	K2471221502	テンションプーリー 22150	1		
9-23	GA1100-3334Z2	走行テンションアイドル A	1		
9-24	K0000080802	8 ボルト 80	2		
9-25	K0200080002	8S ワッシャー	13		
9-26	K1724000020	サイドブレーキレバー Assy	1		
9-27	K0025100452	10 角根丸頭ボルト 45	1		
9-28	K5000120002	12 ワッシャー	1		
9-29	GA1100-3109A0	ブレーキワイヤー 1850W	1		
9-30	K6030120242	12 平頭ピン 24	1		
9-31	GA1100-3110ZR	サイドブレーキ取付金具	1		
9-32	GA1100-3362Z2	チェンジロッド台 B	1		
9-33	K0000080252	8 ボルト 25	4		
9-34	GA1100-3353AD	チェンジ軸 B	1		
9-35	GA1100-3352Z2	チェンジ軸 A	1		

カタログ 番号	コード番号	部 品 名 称	個 数	備 考	適合機番
9-36	GA1100-3351Z8	チェンジ金具 B	2		
9-37	GA1100-3361ZD	チェンジロッド台	1		
9-38	K0000080602	8 ボルト 60	2		
9-39	K0200100002	10S ワッシャー	2		
9-40	K1300000030	11 握り黒 36	1		
9-41	GA1100-3355Z2	チェンジレバー	1		
9-42	GA1100-3350AD	チェンジ金具	1		
9-43					
9-44	K0000080402	8 ボルト 40	2		
9-45	K0220230001	23 波座金	2		
9-46	GA1100-3354Z2	チェンジレバー支点金	1		
9-47	K1030000098	1. 6U フックバネ 1266. 8	1		
9-48	K0401022001	ストップリング S22	1		
9-49	K0100080002	8 ナット	9		
9-50	K0144080002	8U ナット	2		
9-51	K0013080452	8 調質ボルト 45	2		
9-52	GA1100-3360Z2	チェンジ取付台	1		
9-53	K0300040322	4 割ピン 32	1		
9-54	K5000160002	16 ワッシャー	1		
9-55	K1000000728	2. 3 圧縮バネ 22. 665	1		
9-56	GA1100-3335Z2	走行クラッチ中間軸 A	1		
9-57	GA1100-3338Z2	中間アイドル B	1		
9-58	GA1100-3333Z2	走行ロッド B	1		
9-59	K6030080172	8 平頭ピン 17	2		
9-60	GA1100-3372Z2	クラッチ軸	1		
9-61	GA1100A0178Z0	ブレーキワイヤーミッション	1		
9-62	K5000100002	10 ワッシャー	1		
9-63	K0300025202	2. 5 割ピン 20	1		
9-64	K1030000208	1. 6U フックバネ 11. 9115	1		
9-65	K6041100718	10. 15 焼入丸頭ピン 71. 5	1		
9-66	GA1100A0381Z2	ブレーキ軸 A	1		
9-67	K0500707400	7 両丸キー 740	1		
9-68	GA1100A0380ZD	ブレーキペダル A	1		
9-69	K0400019002	ストップリング E19	1		
9-70	K4049030000	ゴムストッパー KI-30	1		

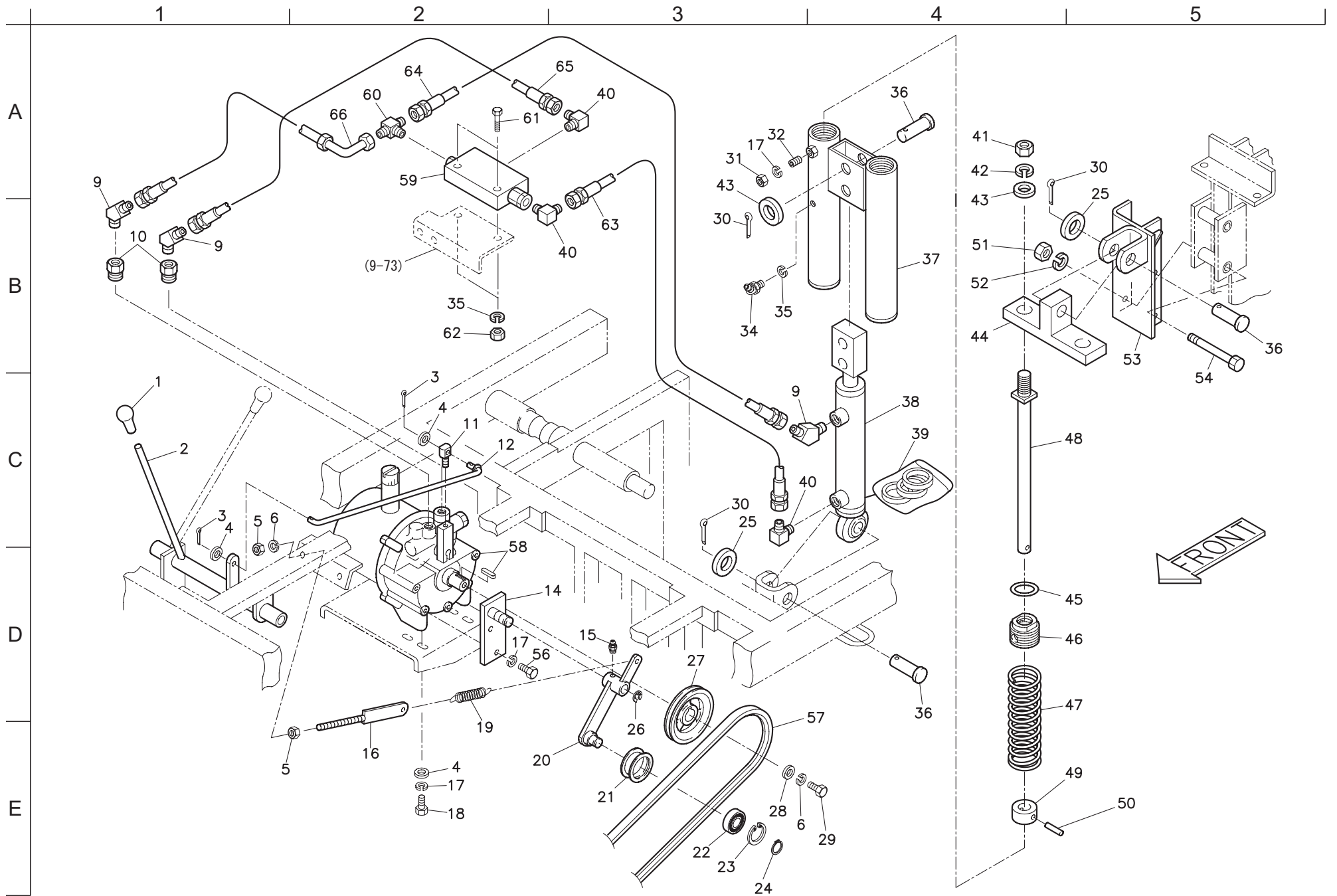
9 ブレーキ&クラッチ部



10 タインクラッチ部



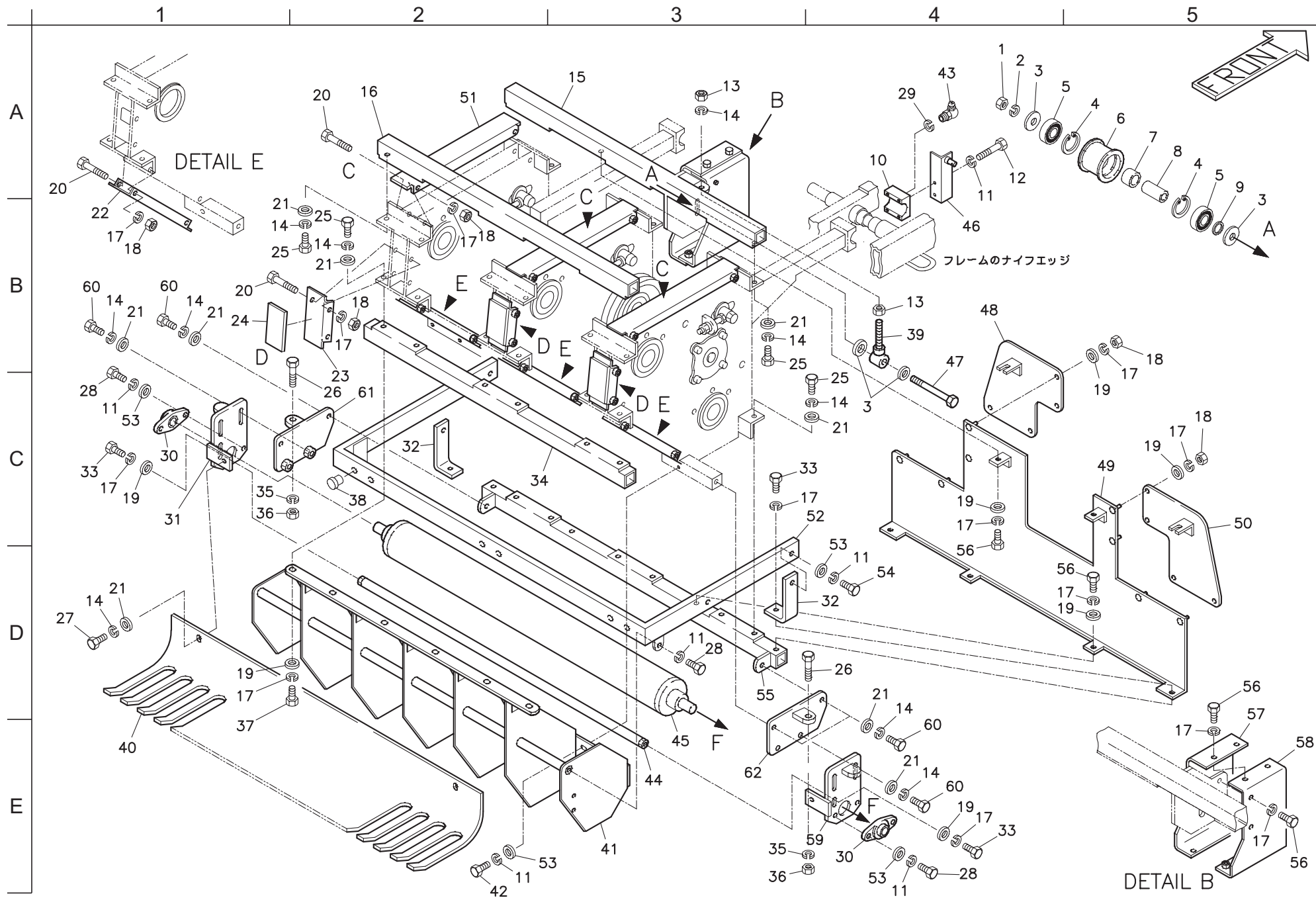
11 油圧シリンダ部



カタログ 番号	コード番号	部 品 名 称	個 数	備 考	適合機番
11-1	K1300000050	9 握り赤 35.5	1		
11-2	GA1100-3307Z2	上下レバー	1		
11-3	K0300020202	2 割ピン 20	2		
11-4	K5000080002	8 ワッシャー	6		
11-5	K0100100002	10 ナット	2		
11-6	K0200100002	10S ワッシャー	2		
11-7					
11-8					
11-9	K3003060002-Y	45 エルボ 1035-6	3		
11-10	K3029000102-Y	特殊ブッシング PT1/4PT1/4	2		
11-11	K6122000062	パッケージ接金	1		
11-12	GA1100-3308Z2	上下レバーロッド	1		
11-13					
11-14	GA1100-3341Z2	テンション取付板	1		
11-15	K1440000010	グリスニップル	1		
11-16	GA1100-3366Z2	調節ボルト B	1		
11-17	K0200080002	8S ワッシャー	8		
11-18	K0000080252	8 ボルト 25	4		
11-19	K1030000048	2U フックバネ 1480	1		
11-20	GA1100-3342Z2	油圧テンションアイドル	1		
11-21	K2471180462	テンションプーリー 1846	1		
11-22	K0612062030	ベアリング 62032RD	1		
11-23	K0402040001	ストップリング R40	1		
11-24	K0401017001	ストップリング S17	1		
11-25	K5011020472	1SPCC 座金 2047	2		
11-26	K0400012002	ストップリング E12	1		
11-27	GA1100-3315ZD	油圧ポンプ付プーリー	1		
11-28	K5073210262	3.2SPHC 座金 1026	1		
11-29	K0000100202	10 ボルト 20	1		
11-30	K0300032402	3.2 割ピン 40	4		
11-31	K0100080002	8 ナット	2		
11-32	K0023080301	8 ホーローセット 30	2		
11-33					
11-34	K1440000030	B 形グリスニップル	2		
11-35	K0200060002	6S ワッシャー	4		

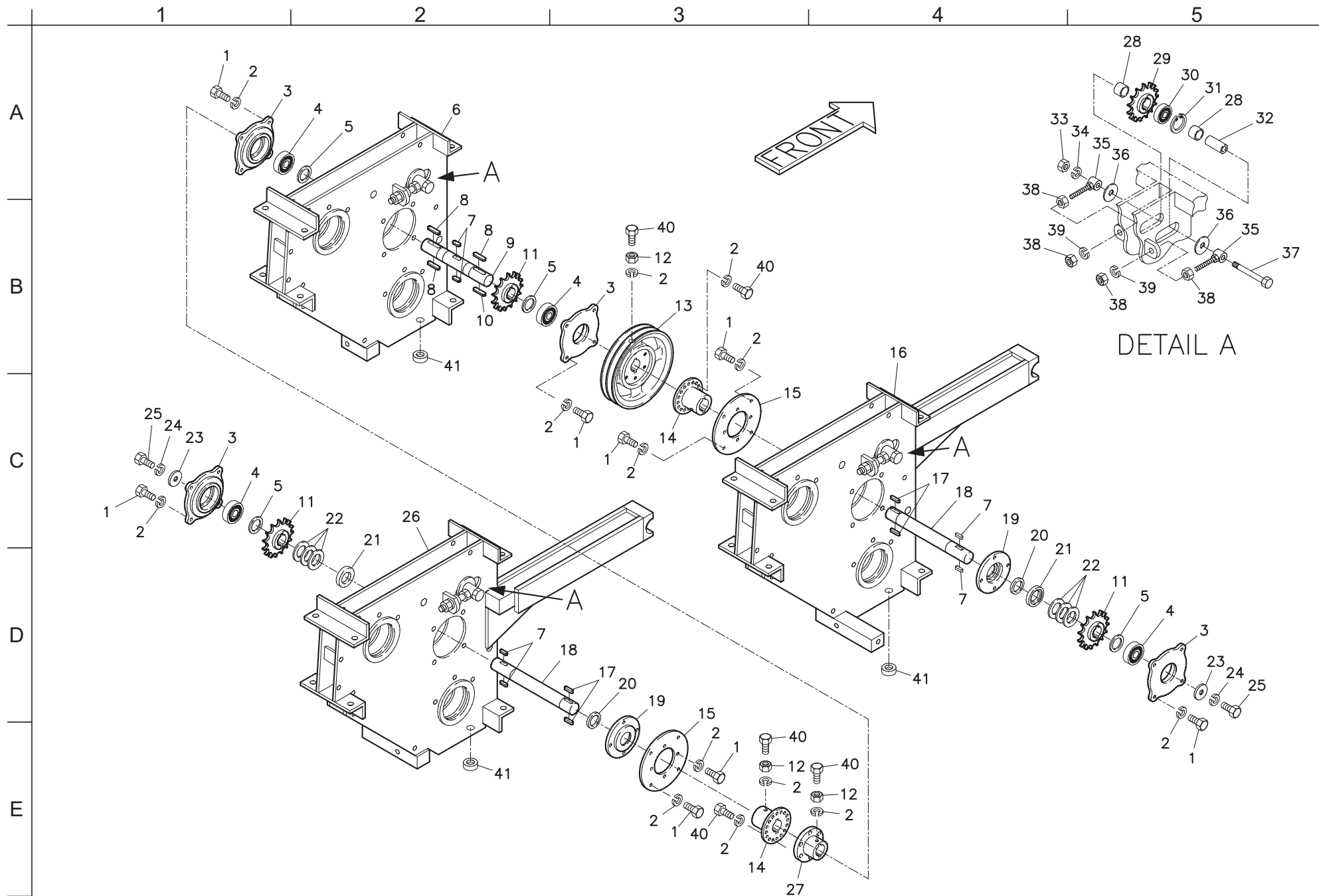
カタログ 番号	コード番号	部 品 名 称	個 数	備 考	適合機番
11-36	K6031200642	20 焼入平頭ピン 64	4		
11-37	GA1100-3603ZD	シリンダー付スプリングボックス	1		
11-38	K321300005D	40-170 シリンダー 335	1		
11-39	YIS-40B-SK	シリンダーシールキット	1		
11-40	K3001060002-Y	90 エルボ 1033-6	3		
11-41	K0100200002	20 ナット	2		
11-42	K0200200002	20S ワッシャー	2		
11-43	K5000200002	20 ワッシャー	4		
11-44	GA1100-3605ZD	スプリング軸連結金	1		
11-45	K0880020000	0 リング P20	2		
11-46	GA1100-3606ZD	締付金	2		
11-47	K1000000880	4 圧縮バネ 37256	2		
11-48	GA1100-3604ZD	シリンダー付スプリング軸	2		
11-49	K6213000240	20 孔付カラー 3620	2		
11-50	K0324080351	8 スパイラルピン 35	2		
11-51	K0100120002	12 ナット	2		
11-52	K0200120002	12S ワッシャー	2		
11-53	GA1100-3608ZD	シリンダー取付金	1		
11-54	K0013121002	12 調質ボルト 100	2		
11-55	K2913100200	シェルテラス S2 M46 20L缶	1.7L		
11-56	K0000080202	8 ボルト 20	2		
11-57	K2325029000	V ベルト LA29AG-6A	1		
11-58	K3260000050	パッケージ PPL5AC1R	1		
11-59	K3350000060	特殊パイロットチェック弁	1		
11-60	K3029000352-Y	特殊ティ PT1/4PF1/4	1		
11-61	K0000060502	6 ボルト 50	2		
11-62	K0100060002	6 ナット	2		
11-63	K3103210660	WP140-6 ホース 1-660	1		
11-64	K3103210470	WP140-6 ホース 1-470	1		
11-65	K3103210440	WP140-6 ホース 1-440	1		
11-66	K3103230360	WP140-6 ホース 3-360	1		

12 タインフレーム部

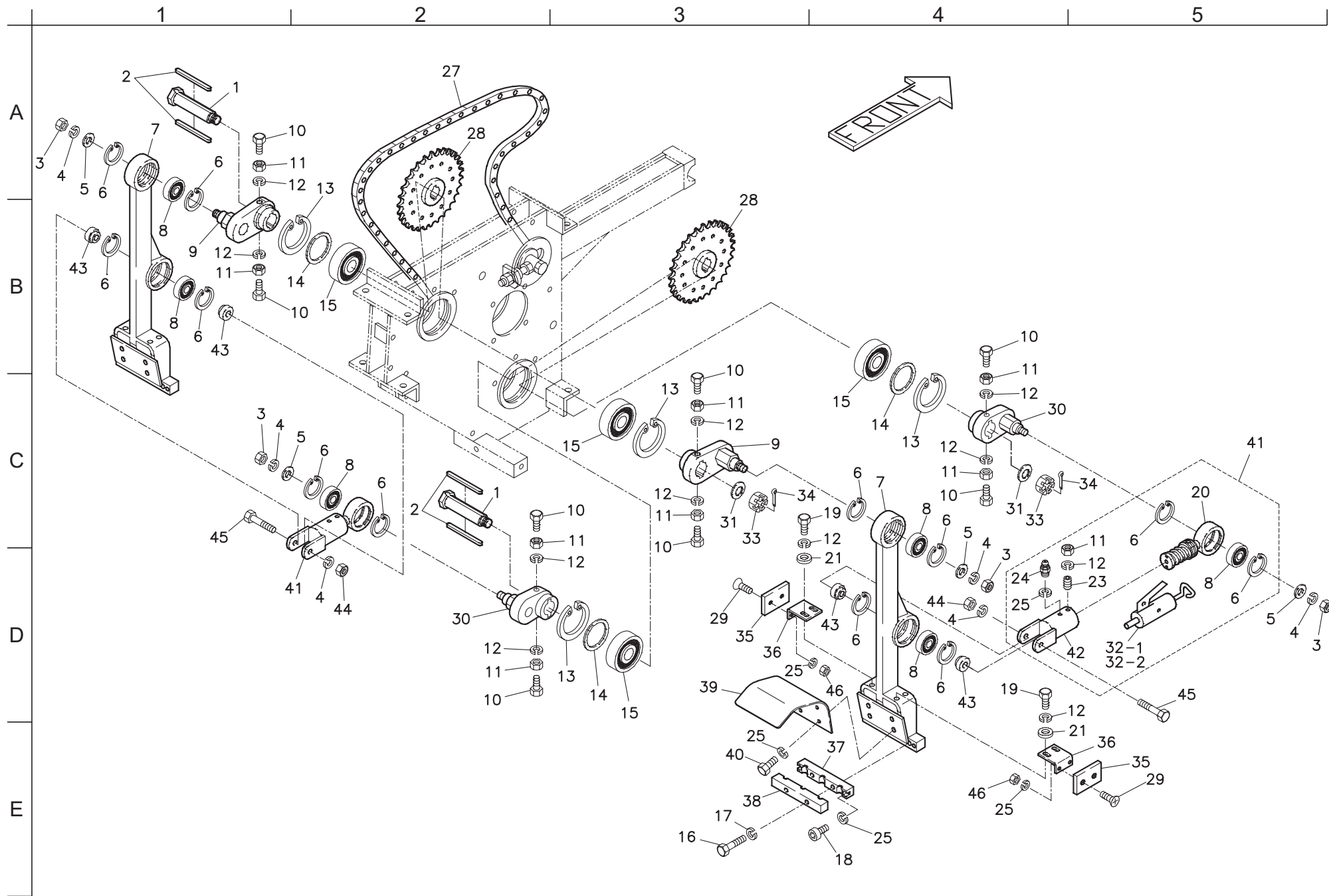


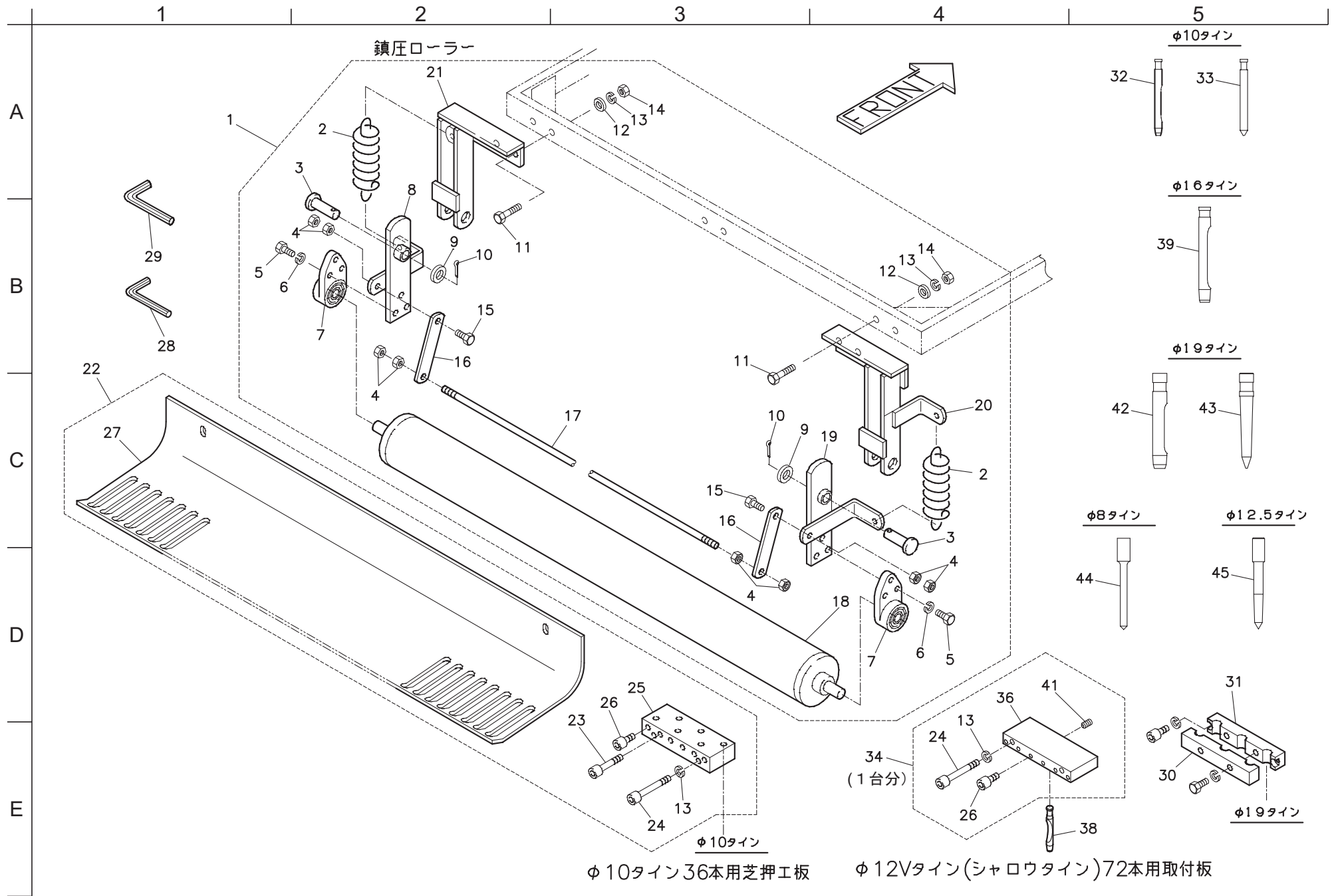
カタログ 番号	コード番号	部 品 名 称	個 数	備 考	適合機番
12-1	K0100160002	16 ナット	1		
12-2	K0200160002	16S ワッシャー	1		
12-3	K5073216352	3. 2SPHC 座金 1635	4		
12-4	K0402062001	ストップリング R62	2		
12-5	K0612063050	ベアリング 63052RD	2		
12-6	K2473590782	テンションプーリー 5978	1		
12-7	K6212000472	26STKM カラー 3225	1		
12-8	K6212004030	16STKM カラー 2563. 4	1		
12-9	K6212000062	25STKM カラー 344. 4	1		
12-10	K6095000022	ナイフフレーム取付支点メタルフタ	2		
12-11	K0200100002	10S ワッシャー	17		
12-12	K0010100502	10 調質ボルト 50	8		
12-13	K0100120002	12 ナット	2		
12-14	K0200120002	12S ワッシャー	35		
12-15	GA1100-3404ZD	前上連結パイプ	1		
12-16	GA1100-3405ZD	後上連結パイプ	1		
12-17	K0200080002	8S ワッシャー	46		
12-18	K0100080002	8 ナット	26		
12-19	K5000080002	8 ワッシャー	22		
12-20	K0003080702	8 ボルト 70	18		
12-21	K5000120002	12 ワッシャー	34		
12-22	GA7000-0555ZR	チェーンカバー C	3		
12-23	GA1100-3532ZR	チェーンカバー B	3		
12-24	GA1100-3574Z0	ゴムスポンジ 100-50	3		
12-25	K0010120252	12 調質ボルト 25	24		
12-26	K0010140702	14 調質ボルト 70	2		
12-27	K0011120252	12 調質ボルト 25P1. 5	2		
12-28	K0010100252	10 調質ボルト 25	4		
12-29	K0200060002	6S ワッシャー	2		
12-30	K0661204010	ヒシフランジュユニット UCFL204L2	2		
12-31	GA1100-3413ZD	ローラーブラケット左	1		
12-32	GA1100-3519ZD	バンパー取付板	2		
12-33	K0000080202	8 ボルト 20	4		
12-34	GA1100-3406ZD	後下連結パイプ	1		
12-35	K0200140002	14S ワッシャー	2		

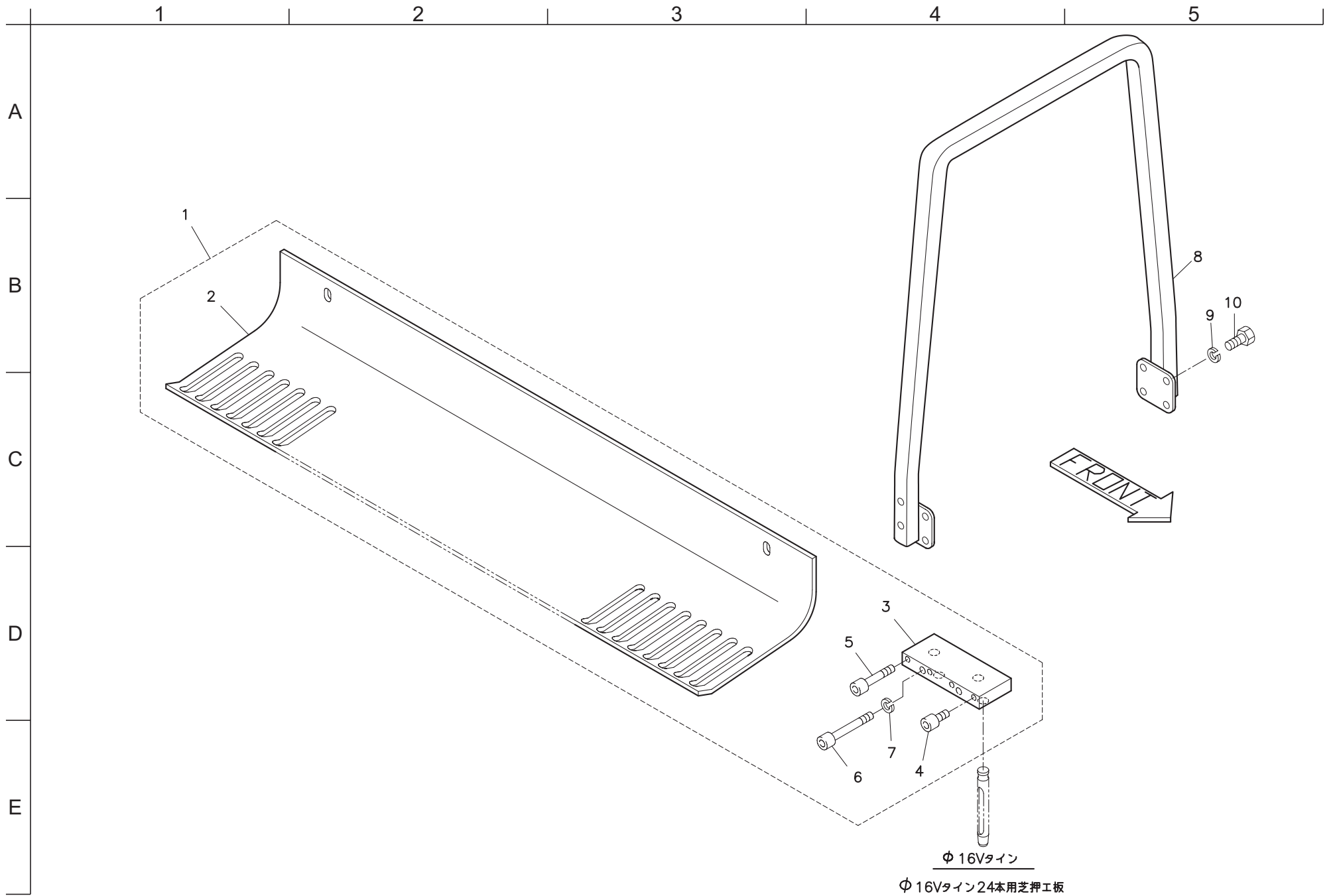
カタログ 番号	コード番号	部 品 名 称	個 数	備 考	適合機番
12-36	K0100140002	14 ナット	2		
12-37	K0010080202	8 調質ボルト 20	6		
12-38	K0900300120	膜付グロメット C30SG12A	6		
12-39	GA1100-3425Z8	ベルトテンション金具	1		
12-40	GA1100A0417ZD	芝押工板	1		
12-41	GA1100A0408ZD	タイン取付部ガイドボックス	1		
12-42	K0010100202	10 調質ボルト 20	3		
12-43	K1440000020	C 形グリスニップル	2		
12-44	GA1100A0418ZD	スクレパー	1		
12-45	GA1100-3416BD	ローラー	1		
12-46	GA1100-3396Z2	ロッド取付部	1		
12-47	K0013161401	16 調質ボルト 140	1		
12-48	GA1100-3502ZD	クランク前カバー左	1		
12-49	GA1100-3518ZD	クランク前カバー	1		
12-50	GA1100-3504ZD	クランク前カバー右	1		
12-51	GA7000-0553ZR	チェーンカバー A	3		
12-52	GA1100-3517ZD	カバーバンパー	1		
12-53	K5000100002	10 ワッシャー	9		
12-54	K0010100302	10 調質ボルト 30	2		
12-55	GA1100-3407ZD	前下連結パイプ	1		
12-56	K0000080152	8 ボルト 15	10		
12-57	GA1100-3528ZD	ベルトカバー左	1		
12-58	GA1100-3527ZD	ベルトカバー右	1		
12-59	GA1100-3414ZD	ローラーブラケット右	1		
12-60	K0010120302	12 調質ボルト 30	8		
12-61	GA1100A0411AD	ローラー取付金左	1		
12-62	GA1100A0412AD	ローラー取付金右	1		

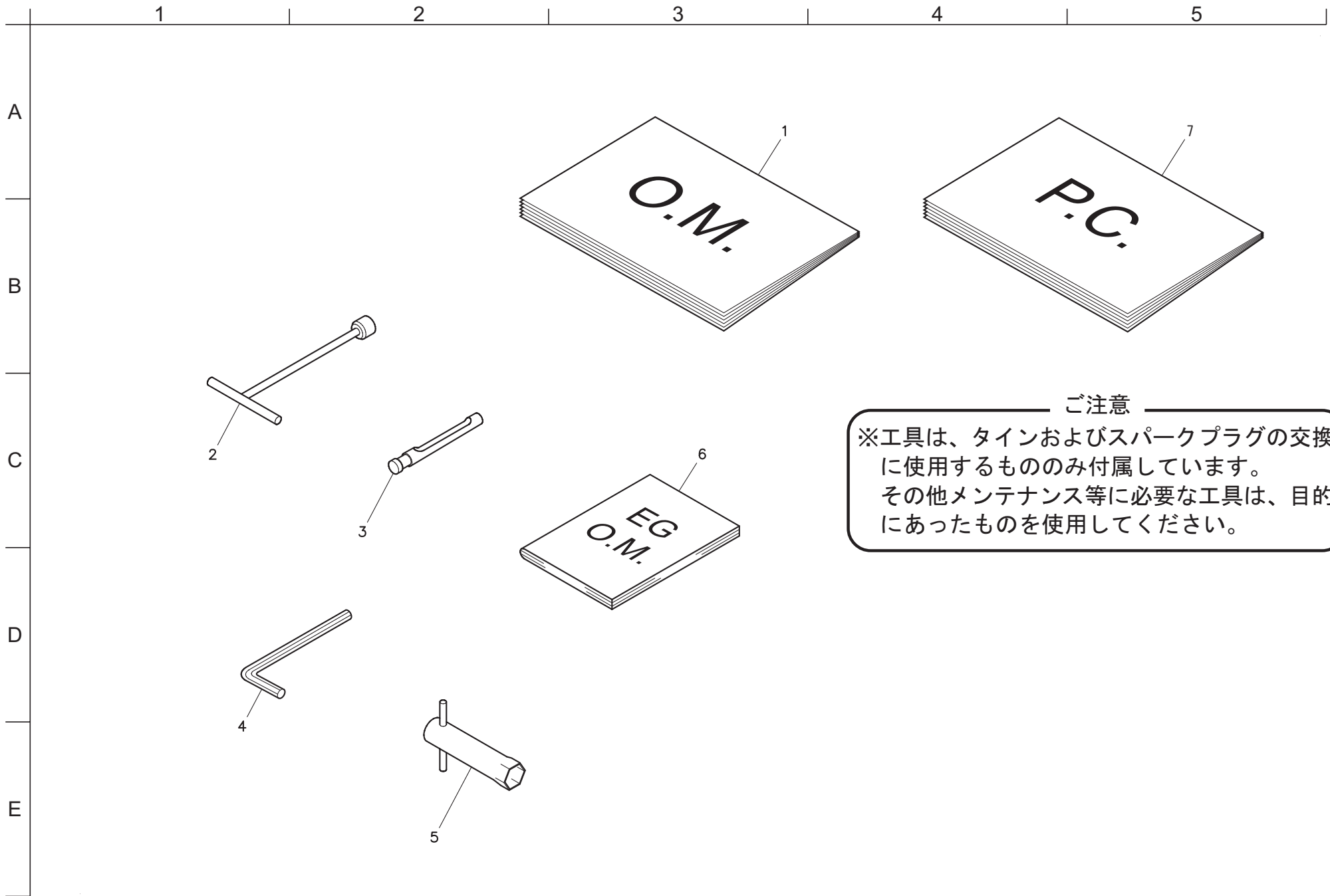


14 クランクタイン部









ご注意

※工具は、タインおよびスパークプラグの交換に使用するもののみ付属しています。その他メンテナンス等に必要なのは、目的にあったものを使用してください。

カタログ 番号	コード番号	部 品 名 称	個 数	備 考	適合機番
17-1	750103-74-A	GA1100A 取扱説明書	1		
17-2	K481217A002	ボックススパナ 17-200	1		
17-3	GA7000-1101Z0	φ 16V タイン 125	18		
17-4	K4813050001	六角棒スパナ 5	1		
17-5	K4817000020	5/8 プラグレンチ 70	1		
17-6	750108-7	ブリグス取扱説明書	1		
17-7	750103-74-B	GA1100A パーツカタログ	1		

カタログ 番号	コード番号	部 品 名 称	個 数	備 考	適合機番

BARONESS[®]
Quality on Demand



株式会社 共栄社

〒442-8530
愛知県豊川市美幸町1-26

TEL (0533) 84 - 1221
FAX (0533) 84 - 1220