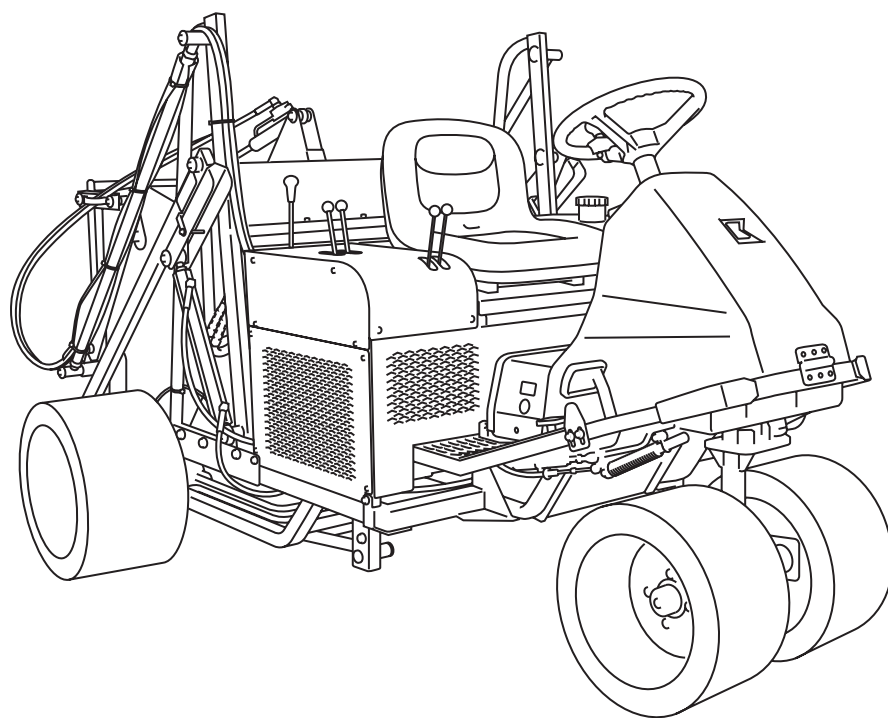


FS900

乗用スイーパー

パーツカタログ



BARONNESS[®]

Quality on Demand

Serial No.10482-

Ver.1.3

ごあいさつ

このたびは、バロネス製品をお買上げいただきまして、誠にありがとうございます。
ご購入いただいた製品は十分な試運転、検査を重ねた上で出荷しておりますが、機械が本来の性能を発揮するためには、取扱方法や作業前後の点検・調整・給油等の日常の管理が大きく影響します。
いつまでも優れた性能を発揮させ、安全な作業をしていただきますようお願いいたします。

ご注意

(本機お問合せについて)

型式が順次変更になっている場合がありますので、機械の型式と製造番号をあわせてご通知くださるようお願いいたします。

なお、本書記載事項は予告なしに変更することがあります。

部品交換を行う場合は、必ず「BARONESS純正部品」または「弊社指定部品」を使用してください。

純正部品以外の部品を使用して生じた不具合については責任を負いかねます。

(部品注文について)

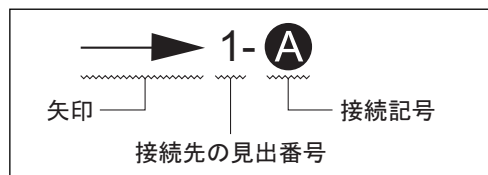
部品注文の際は誤送の原因ともなりますので、必ずコード番号・部品名称でご注文ください。

例	コード番号	部品名称	個数
	K0000100402	10ボルト40	1

〈接続先がページをまたぐ場合の表記方法〉

(表記例と見方)

部品の接続先がページをまたいでしまう場合は、以下の記号で表記しています。



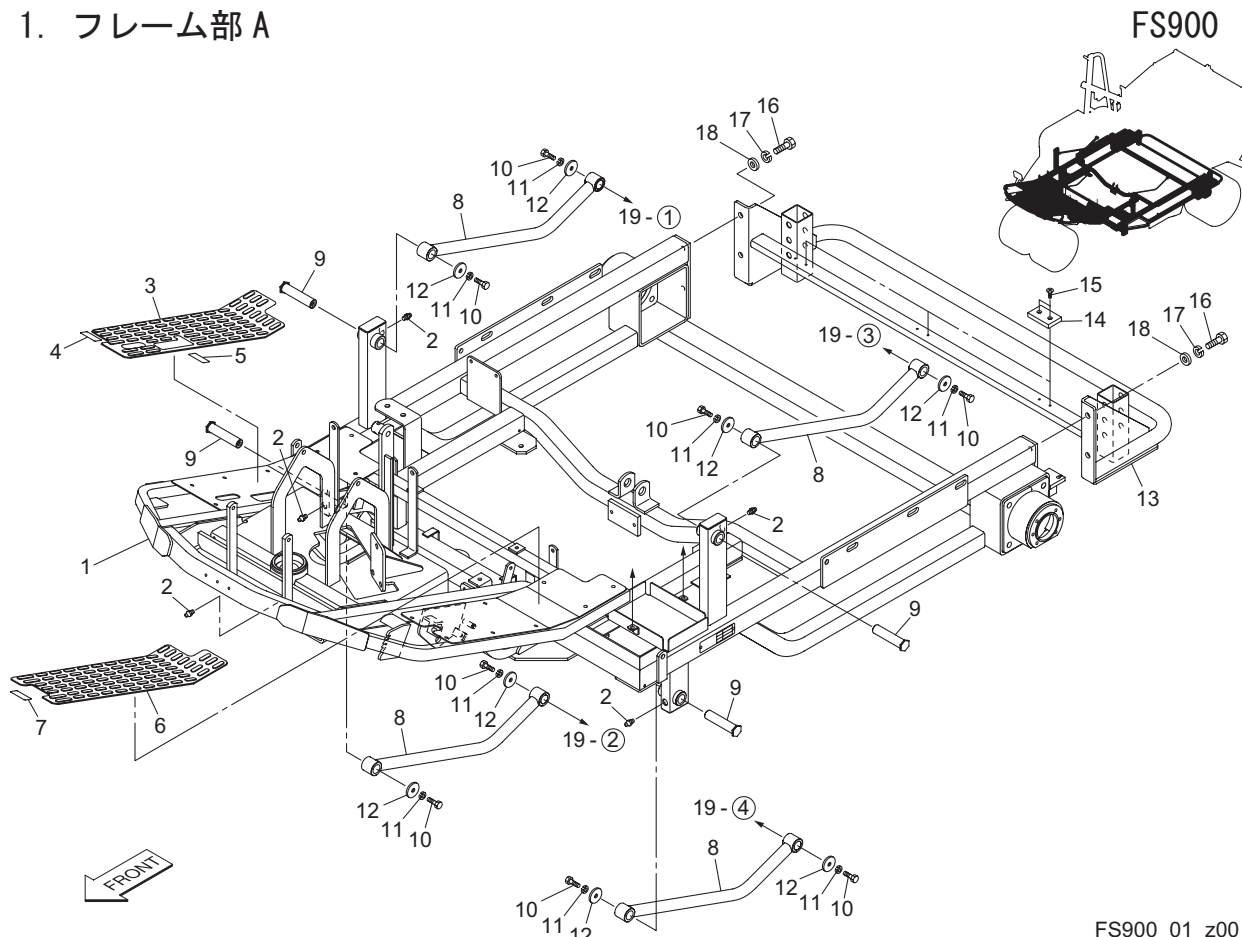
→ 1-**A** : 見出番号「1」のイラスト中にある**A**へ接続します

→ 2-**B** : 見出番号「2」のイラスト中にある**B**へ接続します

目 次

1. フレーム部A P2	2. フレーム部B P3	3. ハンドル部 P5	4. 車輪部A P5	5. 車輪部B P6
6. エンジン・ 走行連結部A P7	7. エンジン・ 走行連結部B P8	8. エンジン・ 走行連結部C P9	9. エンジン・ 走行連結部D P10	10. エンジン・ 走行連結部 P12
11. 油圧部A P13	12. 油圧部B P15	13. 油圧部C P16	14. 油圧部D P17	15. 油圧部E P18
16. カバー部A P20	17. カバー部B P21	18. カバー部C P22	19. 作業機部A P23	20. 作業機部B P24
21. 作業機部C P25	22. 作業機部D P26	23. 作業機部E P27	24. 作業機部F P28	25. 作業機部G P29
26. 電装部 P30	27. ウレタン タイヤ部 P32	28. ゴム タイヤ部 P33	29. 付属品部 P34	30. 油圧流路図 P35

1. フレーム部 A

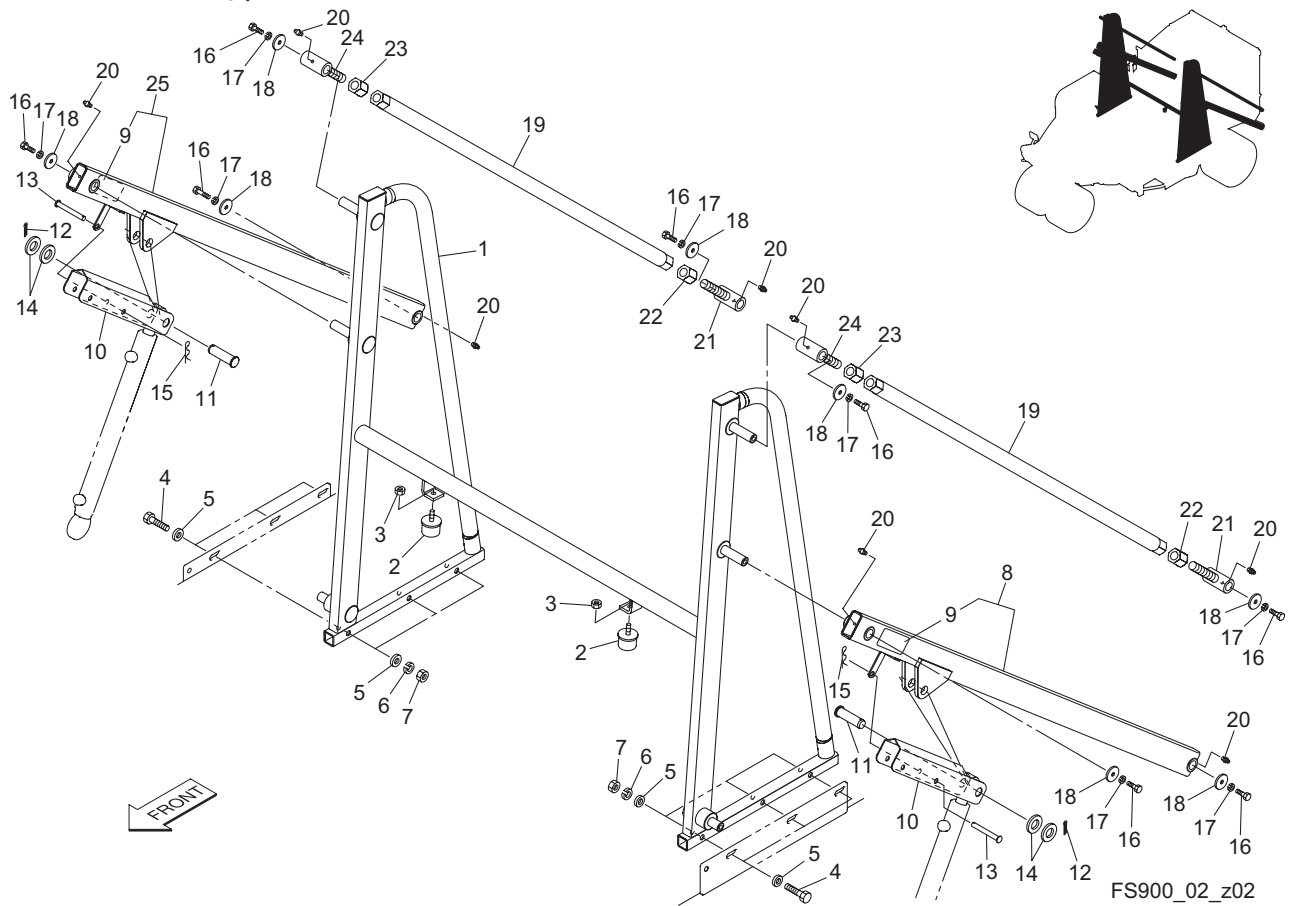


FS900_01_z00

カタログ番号	コード番号	部品名称	個数	備考	適用号機
1 - 1	FS900-0101ZD	フレーム	1		
1 - 2	K1440000010	グリスニップル	5		
1 - 3	SP05---0120Z0	ステップマット右	1		
1 - 4	K4203000510	前進ペダルシール	1		
1 - 5	K4203000520	後進ペダルシール	1		
1 - 6	SP05---0121Z0	ステップマット左	1		
1 - 7	K4203000490	ブレーキペダルシール	1		
1 - 8	FS900-0105ZD	ブラシフレームリンクパイプ	4		
1 - 9	FS900-0106Z8	軸	4		
1 - 10	K0000080202	8 ボルト 20	8		
1 - 11	K0200080002	8S ワッシャー	8		
1 - 12	K5012308352	2.3SPCC 座金 835	8		
1 - 13	FS900-0103ZD	バンパー	1		
1 - 14	K4033000380	当てゴム	3		
1 - 15	K0041050162	5+ さら小ねじ 16	6		
1 - 16	K0000120202	12 ボルト 20	4		
1 - 17	K0200120002	12S ワッシャー	4		
1 - 18	K5000120002	12 ワッシャー	4		

2. フレーム部 B

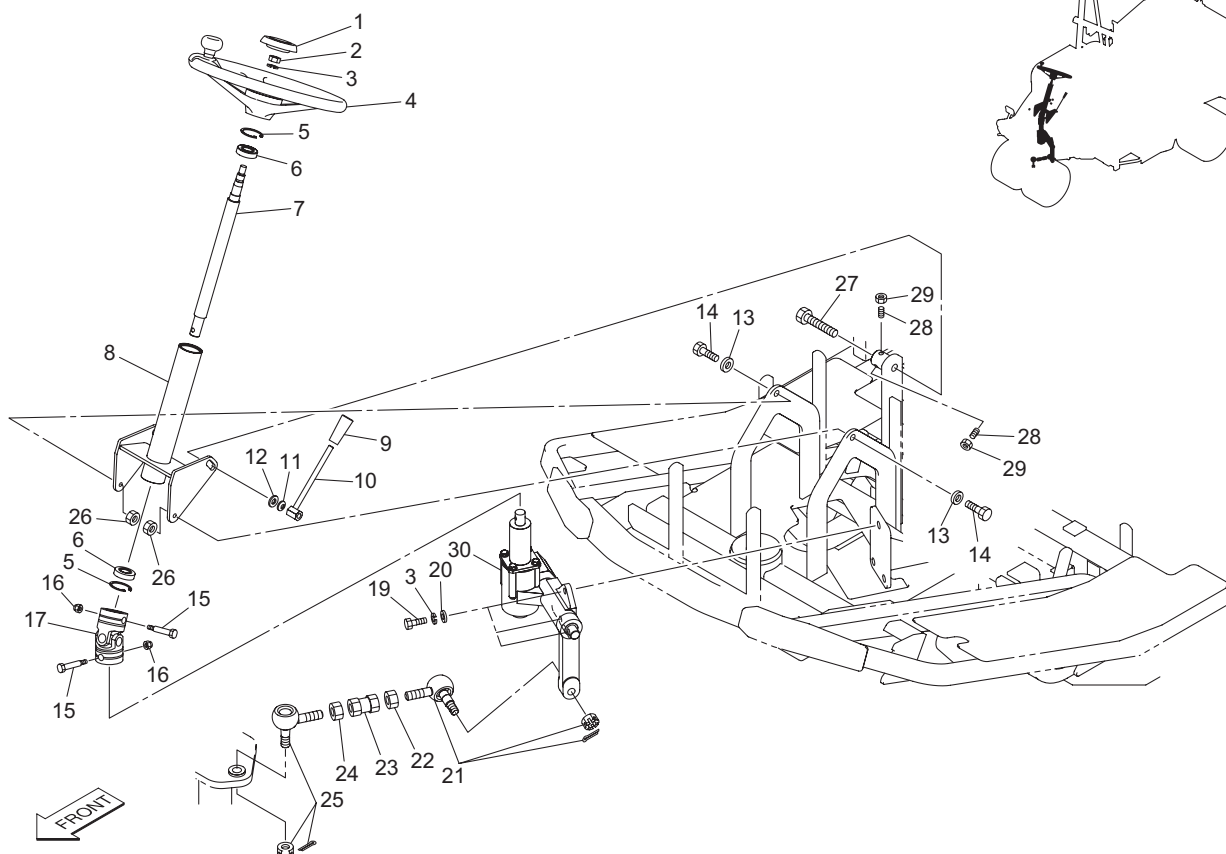
FS900



カタログ番号	コード番号	部品名称	個数	備考	適用号機
2 - 1	FS900-0102ZD	バケット取付フレーム	1		
2 - 2	K4049050000	ゴムストッパー KI-50	2		
2 - 3	K0100100002	10 ナット	2		
2 - 4	K0010120602	12 調質ボルト 60	6		
2 - 5	K5000120002	12 ワッシャー	12		
2 - 6	K0200120002	12S ワッシャー	6		
2 - 7	K0100120002	12 ナット	6		
2 - 8	FS900-0130Z0	バケットアーム左 COMP	1		
2 - 9	K4205001980	ロック注意ラベル	2		
2 - 10	K527000213R	シリンダーロック	2		
2 - 11	K6031200702	20 焼入平頭ピン 70	2		
2 - 12	K0300040402	4 割ピン 40	2		
2 - 13	K6040100642	10 丸頭ピン 64	2		
2 - 14	K5000200002	20 ワッシャー	4		
2 - 15	K0361000008	10KS スナップピン	2		
2 - 16	K0000080202	8 ボルト 20	8		
2 - 17	K0200080002	8S ワッシャー	8		
2 - 18	K5012308352	2. 3SPCC 座金 835	8		
2 - 19	FS800-0133ZD	調節パイプ	2		
2 - 20	K1440000010	グリスニップル	8		
2 - 21	K730300016D	バケット調節ねじ	2		
2 - 22	K0108200002	20 ナット 3P1.5	2		
2 - 23	K0187200002	20 左ねじナット 3P1.5	2		
2 - 24	K730300024D	バケット調節左ねじ	2		
2 - 25	FS900-0131Z0	バケットアーム右 COMP	1		

3. ハンドル部

FS900

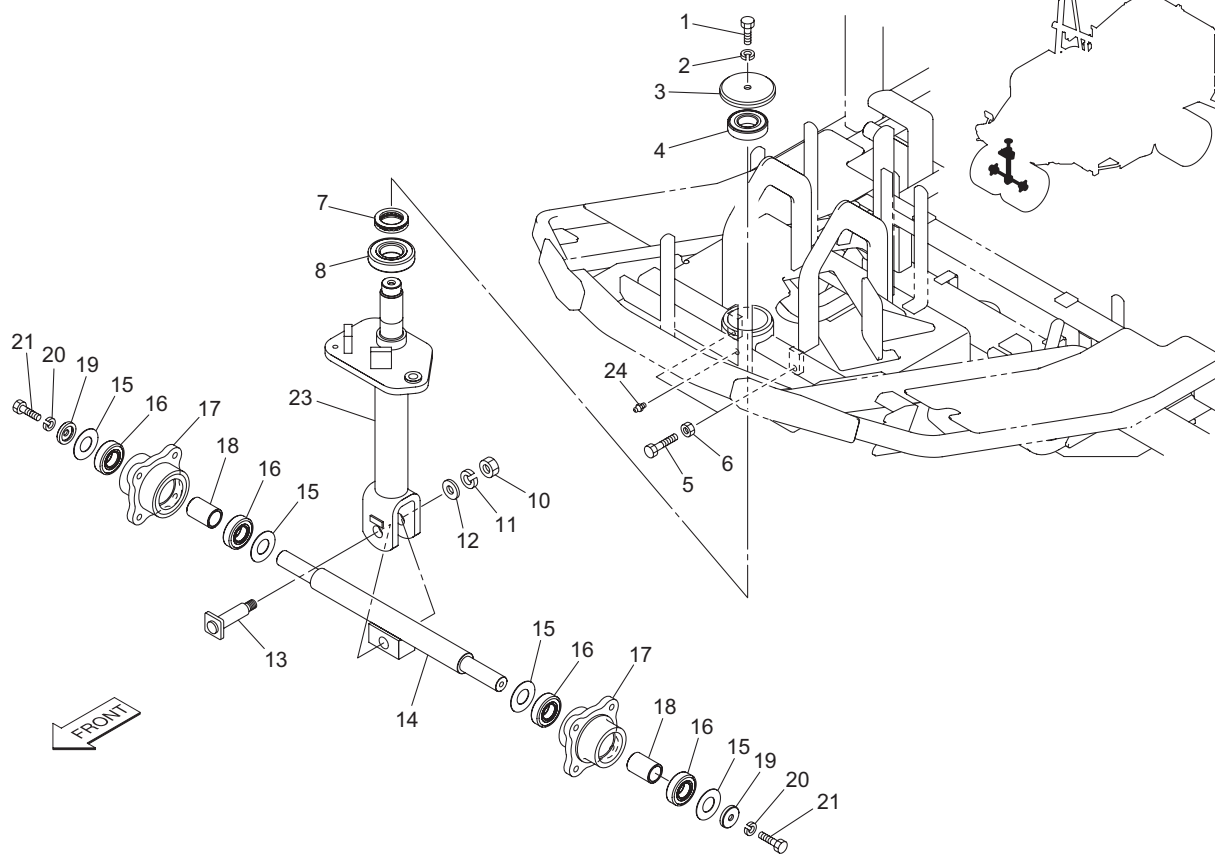


FS900_03_z01

カタログ番号	コード番号	部品名称	個数	備考	適用号機
3 - 1	K1310000130	ゴムキャップ	1		
3 - 2	K0106120002	12 ナット P1. 25	1		
3 - 3	K0200120002	12S ワッシャー	4		
3 - 4	K1710000070	ステアリングノブ付 V027220-0000	1		
3 - 5	K0402042001	ストップリング R42	2		
3 - 6	K0608060040	ベアリング 60042RS	2		
3 - 7	FS900-0204A0	ハンドルシャフト	1		
3 - 8	FS900-0205BD	車軸取付金	1		
3 - 9	K1300000070	9 握り黒 22	1		
3 - 10	SP05---0206ZD	チルトレバー	1		
3 - 11	K0213120002	12 さらばね座金 1H	1		
3 - 12	K5073212352	3. 2SPHC 座金 1235	1		
3 - 13	K5000100002	10 ワッシャー	2		
3 - 14	K0000100252	10 ボルト 25	2		
3 - 15	K6121000370	8 ジョイントピン 35	2		
3 - 16	K0144060002	6U ナット	2		
3 - 17	K1620000090	ジョイント NC-20-00A-E	1		
3 - 18					
3 - 19	K0000120302	12 ボルト 30	3		
3 - 20	K5000120002	12 ワッシャー	3		
3 - 21	K1611000020	タイロッドエンド左 ASSY	1		
3 - 22	K0160000202	17 左ネジ特殊ナット P1. 5	1		
3 - 23	FS900-0211ZD	ロッド	1		
3 - 24	K0160000192	17 特殊ナット P1. 5	1		
3 - 25	K1610000020	タイロッドエンド右 ASSY	1		
3 - 26	K0100100002	10 ナット	2		
3 - 27	K0000120702	12 ボルト 70	1		
3 - 28	K0023080151	8 ホーローセット 15	2		
3 - 29	K0100080002	8 ナット	2		
3 - 30	K1740000020	ステアリングギアボックス	1		10264-

4. 車輪部 A

FS900

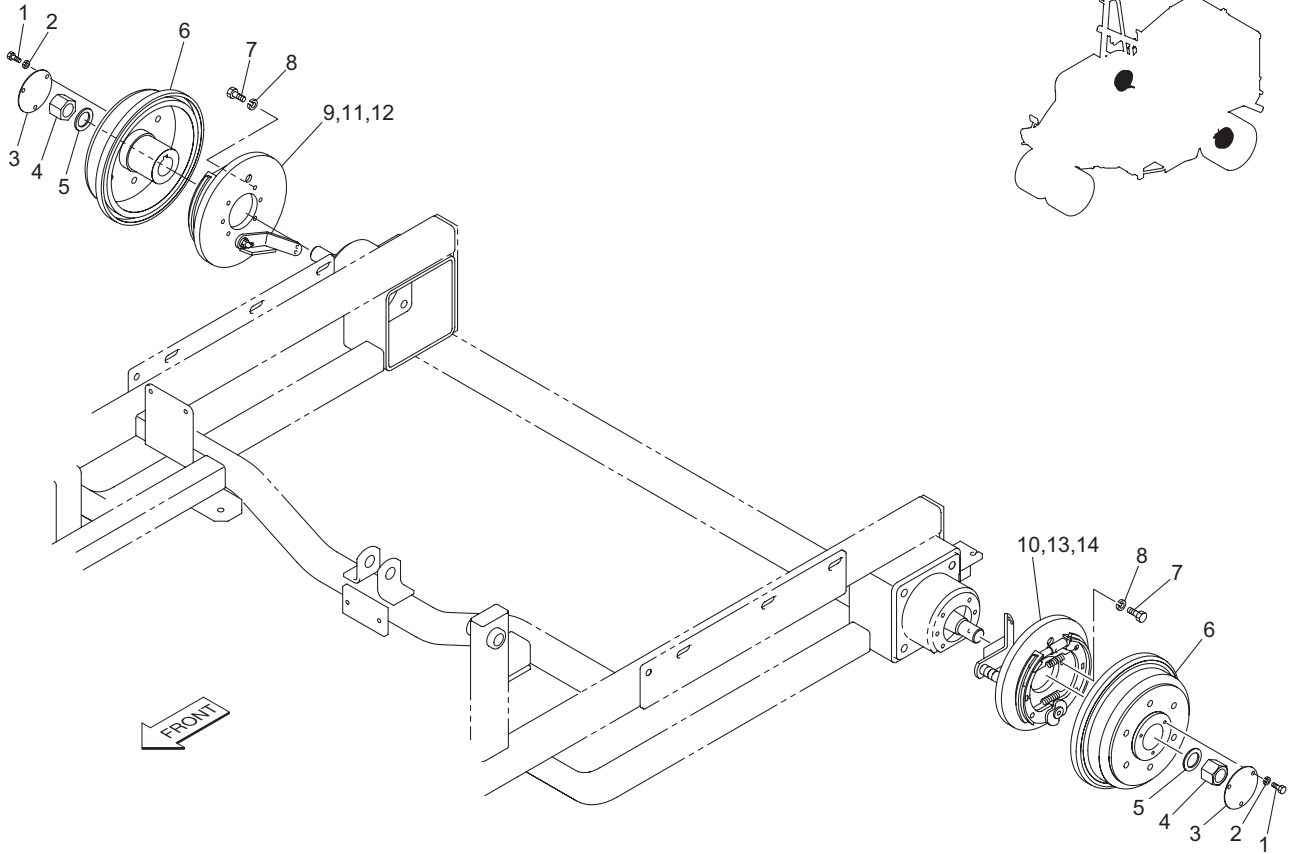


FS900_04_z02

カタログ番号	コード番号	部品名称	個数	備考	適用号機
4 - 1	K0010100252	10 調質ボルト 25	1		
4 - 2	K0200100002	10S ワッシャー	1		
4 - 3	K620400053D	軸受カバー	1		
4 - 4	K0612062060	ベアリング 62062RD	1		
4 - 5	K0010100502	10 調質ボルト 50	2		
4 - 6	K0100100002	10 ナット	2		
4 - 7	K0640511070	スラストベアリング 51107	1		
4 - 8	K0608062070	ベアリング 62072RS	1		
4 - 9					
4 - 10	K0100140002	14 ナット	1		
4 - 11	K0200140002	14S ワッシャー	1		
4 - 12	K5074514322	4.5SPHC 座金 1432	1		
4 - 13	K7147000278	M14 付ピン 61	1		
4 - 14	FS900-0202ZD	車輪取付軸	1		
4 - 15	K5051025520	1C5191P 座金 2552	4		
4 - 16	K0612062050	ベアリング 62052RD	4		
4 - 17	FS900-0203A2	前輪ハウジング	2		
4 - 18	K6212001712	25.2STKM カラー 3246.2	2		
4 - 19	FS900-0206Z2	車輪締付座金	2		
4 - 20	K0200120002	12S ワッシャー	2		
4 - 21	K0011120252	12 調質ボルト 25P1.5	2		
4 - 22					
4 - 23	FS900-0218ZD	前輪アーム	1		10264-
4 - 24	K1440000010	グリスニップル	1		

5. 車輪部 B

FS900

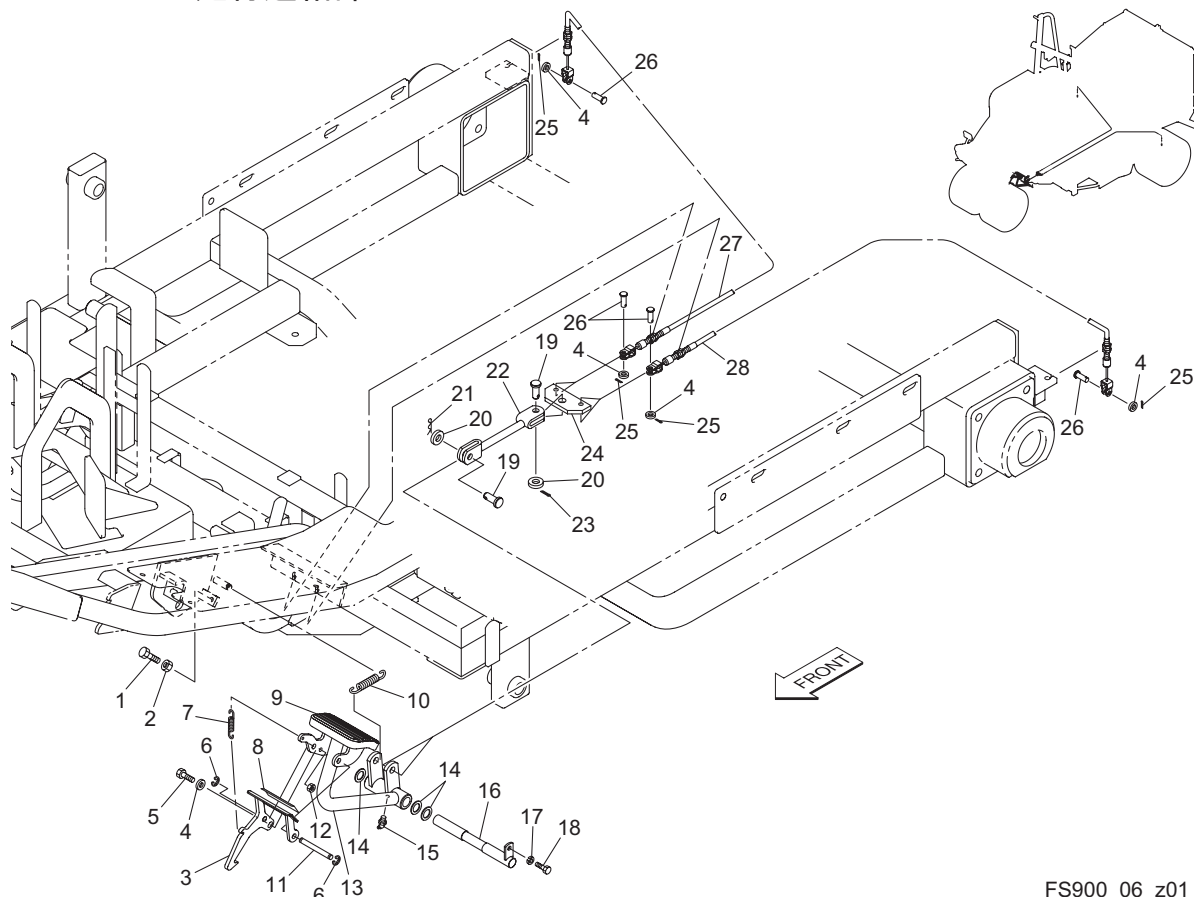


FS900_05_z01

カタログ番号	コード番号	部品名称	個数	備考	適用号機
5 - 1	K0000060102	6 ボルト 10	6		
5 - 2	K0200060002	6S ワッシャー	6		
5 - 3	K517000012D	フタ	2		
5 - 4	K0160000492	24 特殊ナット P1.5	2		
5 - 5	K0214240001	24 さらばね座金 2L	2		
5 - 6	K6909000232	ホイール取付座	2		
5 - 7	K0000080152	8 ボルト 15	12		
5 - 8	K0200080002	8S ワッシャー	12		
5 - 9	K1720000210	レバー付ブレーキ ASSY R	1		
5 - 10	K1720000200	レバー付ブレーキ ASSY L	1		
5 - 11	P741-8005-00	ブレーキシュー	1		
5 - 12	P741-8007-00	ブレーキシュー	1		
5 - 13	P741-8006-01	ブレーキシュー	1		
5 - 14	P741-8008-00	ブレーキシュー	1		

6. エンジン・走行連結部 A

FS900

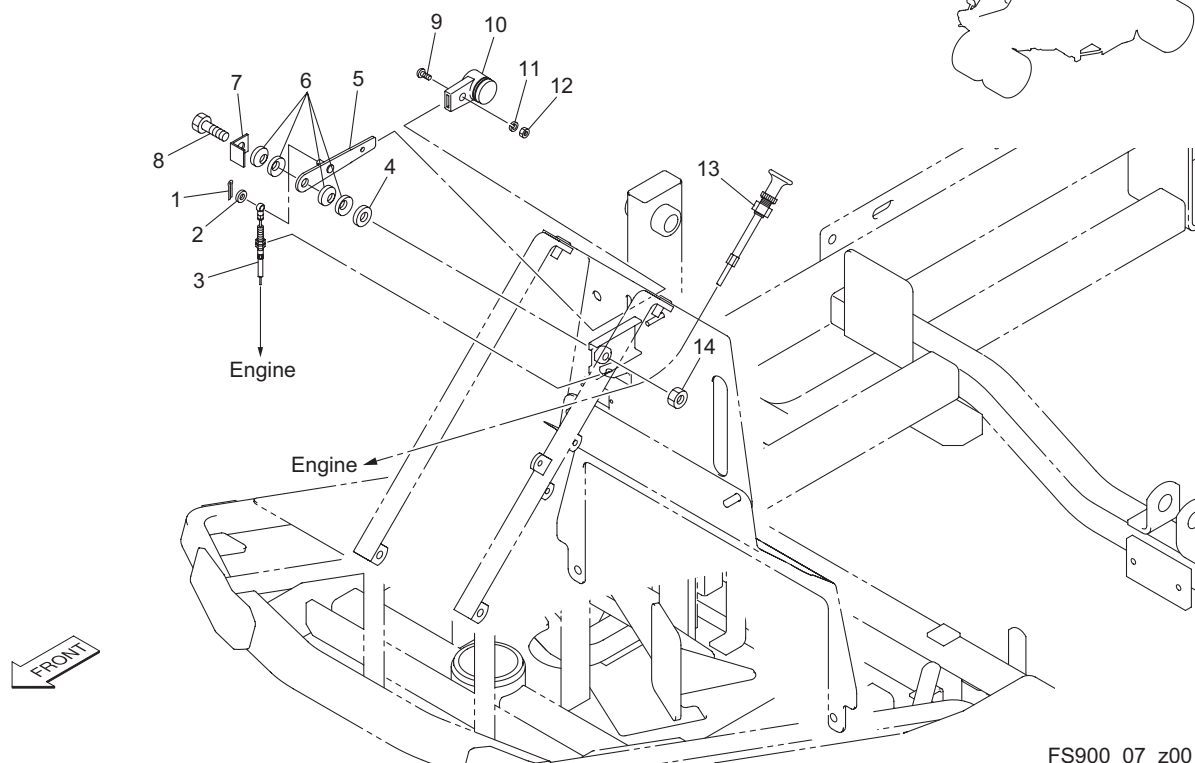


FS900_06_z01

カタログ番号	コード番号	部品名称	個数	備考	適用号機
6 - 1	K0000080302	8 ボルト 30	1		
6 - 2	K0100080002	8 ナット	1		
6 - 3	FS900--0309ZD	ロック金	1		
6 - 4	K5000060002	6 ワッシャー	5		
6 - 5	K0000060202	6 ボルト 20	1		
6 - 6	K0400006002	ストップリング E6	2		
6 - 7	K1030000108	1. 2U フックバネ 9. 435	1		
6 - 8	SP160E-3412Z0	ペダルシート	1		
6 - 9	K4050000050	ペダルゴム 70100	1		
6 - 10	K1030000048	2U フックバネ 1480	1		
6 - 11	SP160E-3411Z2	8 軸 78	1		
6 - 12	K0100060002	6 ナット	1		
6 - 13	FS900--0308AD	ブレーキペダル	1		
6 - 14	K5051016240	1C5191P 座金 1624	3		
6 - 15	K1440000020	C 型グリスニップル	1		
6 - 16	FS900--0310Z2	ブレーキペダル軸	1		
6 - 17	K0200060002	6S ワッシャー	1		
6 - 18	K0000060152	6 ボルト 15	1		
6 - 19	K6031100258	10 焼入平頭ピン 25	2		
6 - 20	K5000100002	10 ワッシャー	2		
6 - 21	K0331000008	10 スナップピン	1		
6 - 22	FS900--0303ZD	連結金	1		
6 - 23	K0302025250	2. 5 ステンレス割ピン 25	1		
6 - 24	SP05---0222Z2	ブレーキ分岐板	1		
6 - 25	K0300020202	2 割ピン 20	4		
6 - 26	K6031060172	6 焼入平頭ピン 17	4		
6 - 27	K1120235000	ブレーキワイヤー 2350	1		
6 - 28	K1120175000	ブレーキワイヤー 1750	1		

7. エンジン・走行連結部 B

FS900

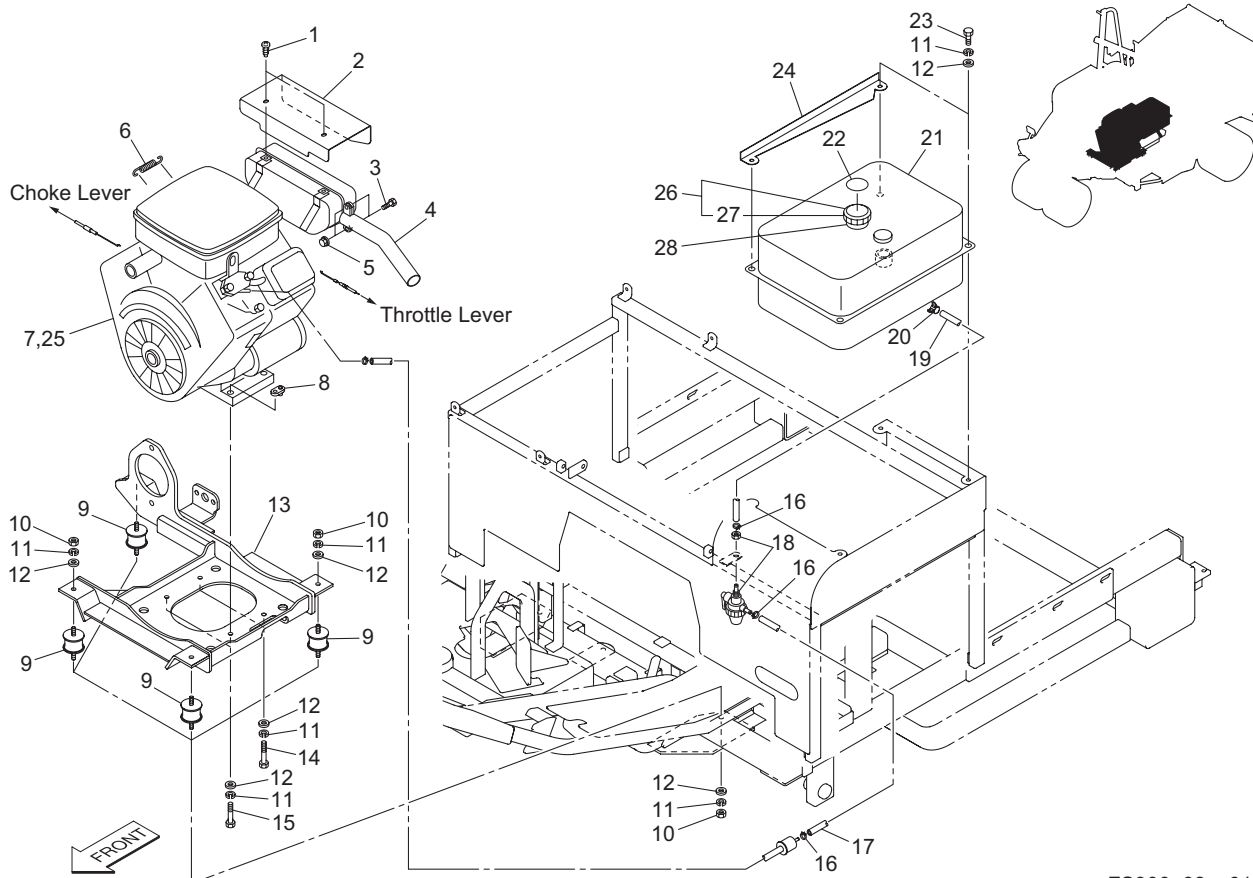


FS900_07_z00

カタログ番号	コード番号	部品名称	個数	備考	適用号機
7 - 1	K0300016122	1.6 割ピン 12	1		
7 - 2	K5000060002	6 ワッシャー	1		
7 - 3	K1110143000	スロットルワイヤー 1430	1		
7 - 4	K5000100002	10 ワッシャー	1		
7 - 5	SP05---0340ZD	スロットルレバー	1		
7 - 6	K0212100001	10 さらばね座金 1L	4		
7 - 7	SP05---0341Z2	押工板	1		
7 - 8	K0000100402	10 ボルト 40	1		
7 - 9	K0042050082	5+ 丸小ねじ 8	1		
7 - 10	K1301000150	スロットルレバー握り	1		
7 - 11	K0200050002	5S ワッシャー	1		
7 - 12	K0100050002	5 ナット	1		
7 - 13	K1100175400	チョークワイヤー 1754	1		10266-
7 - 14	K0100100002	10 ナット	1		

8. エンジン・走行連結部 C

FS900

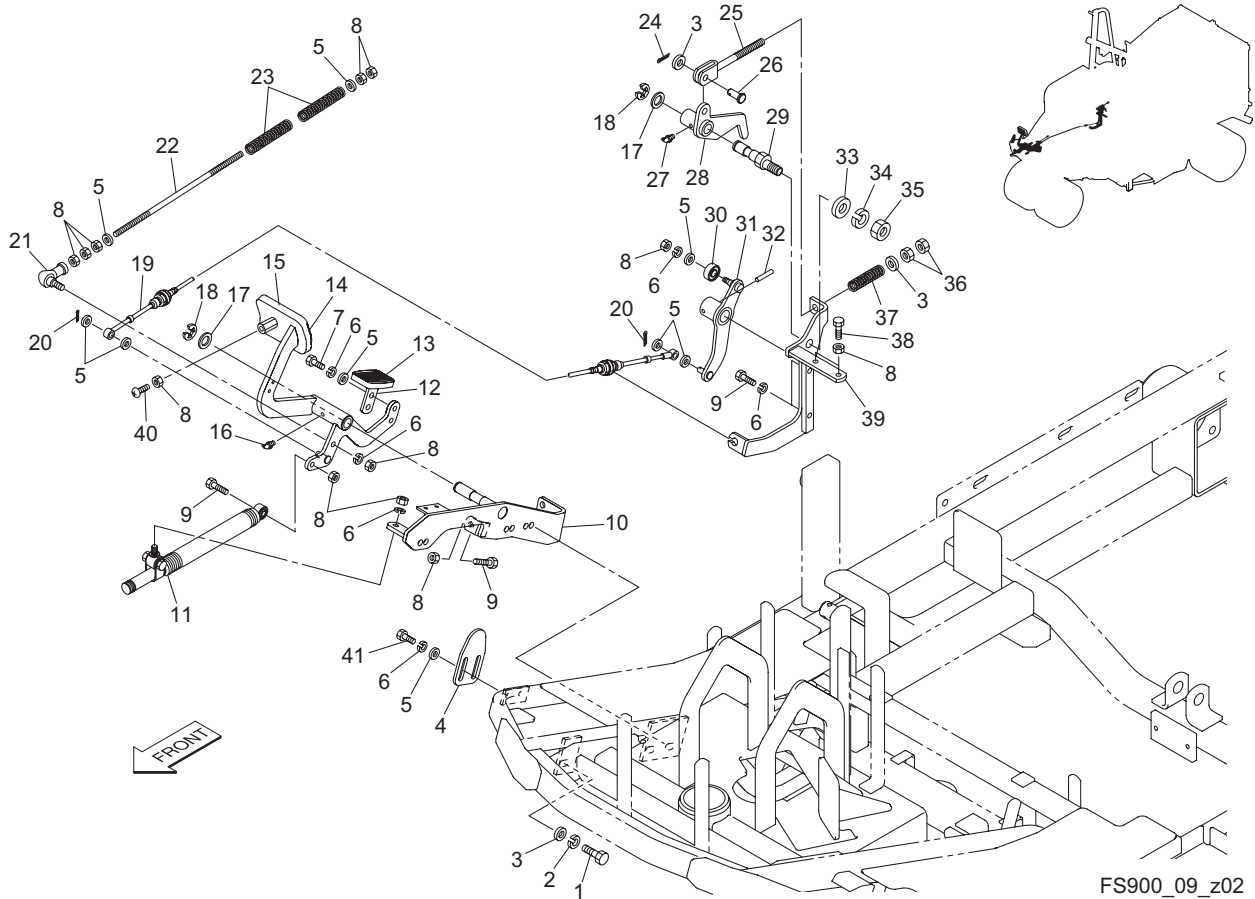


FS900_08_z01

カタログ番号	コード番号	部品名称	個数	備考	適用号機
8 - 1	K0069000112	6+ トラストタッピングねじ 3種 12	2		
8 - 2	FS900-0302Z0	マフラーカバー	1		
8 - 3	K0000080252	8 ボルト 25	2		
8 - 4	FS900-0301ZU	マフラーパイプ	1		
8 - 5	K0144080002	8U ナット	2		
8 - 6	K1020000208	1.6 丸フックパネ 16. 665. 2	1		
8 - 7	K2680000460	バンガード 356447-B5	1		
8 - 8	SP05---0309Z2	エンジン取付座	4		
8 - 9	K4040000130	防振ゴム EA4006	4		
8 - 10	K0100080002	8 ナット	8		
8 - 11	K0200080002	8S ワッシャー	16		
8 - 12	K5000080002	8 ワッシャー	16		
8 - 13	SP05---0301ZD	エンジンベース	1		
8 - 14	K0000080502	8 ボルト 50	2		
8 - 15	K0000080402	8 ボルト 40	2		
8 - 16	K4260000150	ホースクランプ 12	3		
8 - 17	FS900-0305Z0	燃料ホース 200	1		
8 - 18	K3420000060	燃料コック 22	1		
8 - 19	FS900-0306Z0	燃料ホース 420	1		
8 - 20	K4260000172	ホースクランプ KS-11-19	1		
8 - 21	K2720000060	燃料タンク 16	1		
8 - 22	K4209000130	ガソリンマーク	1		
8 - 23	K0000080152	8 ボルト 15	4		
8 - 24	FS900-0509ZR	ガイド板	1		
8 - 25	PL492932S	オイルフィルター	1		
8 - 26	Y183131-55061	YGW150SS キャップ	1		
8 - 27	Y183131-55051	YGW140SS パッキン (キャップ)	1		
8 - 28	Y105372-55100	コシキ	1		

9. エンジン・走行連結部 D

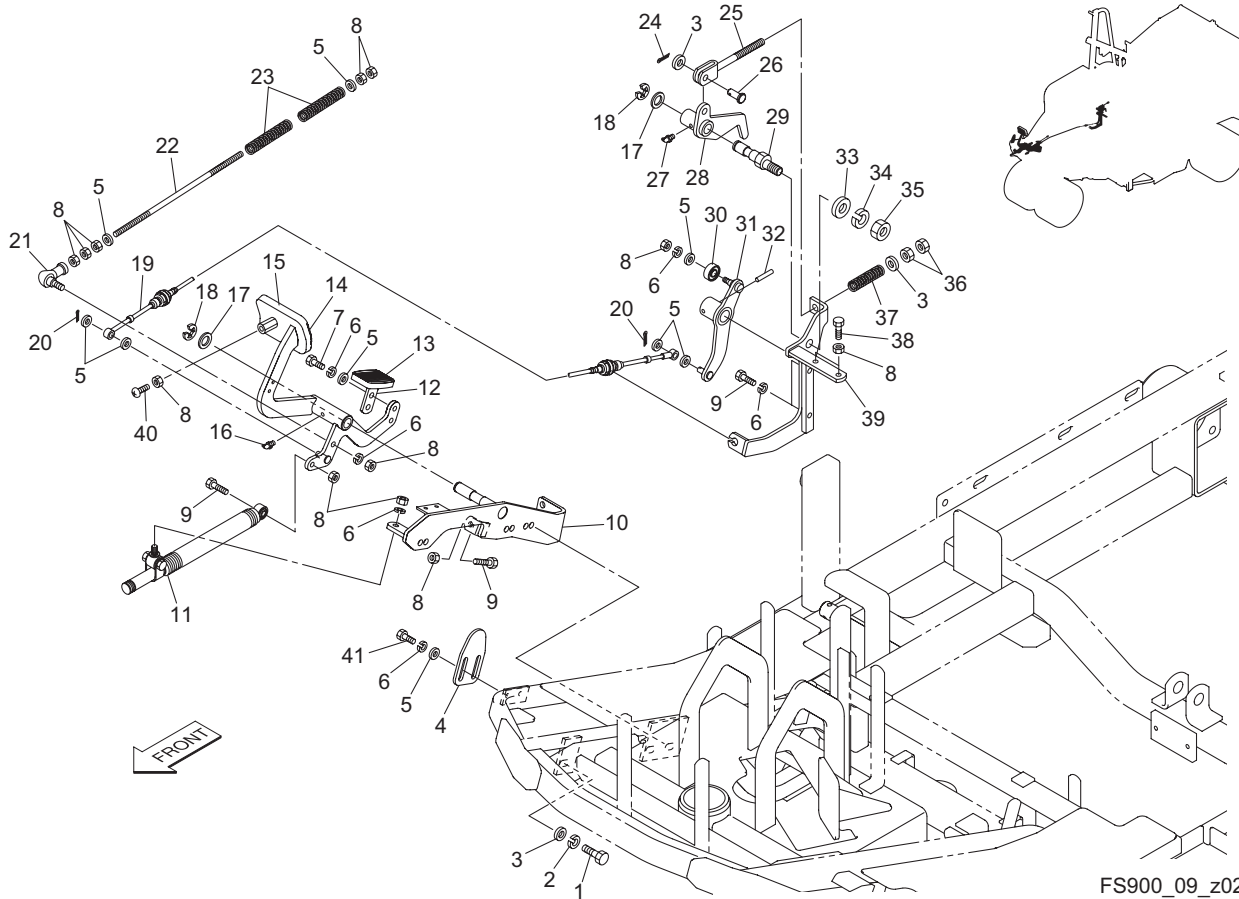
FS900



カタログ番号	コード番号	部品名称	個数	備考	適用号機
9 - 1	K0000100202	10 ボルト 20	3		
9 - 2	K0200100002	10S ワッシャー	3		
9 - 3	K5000100002	10 ワッシャー	5		
9 - 4	SP05---0324ZD	速度調節板	1		
9 - 5	K5000080002	8 ワッシャー	11		
9 - 6	K0200080002	8S ワッシャー	9		
9 - 7	K0000080152	8 ボルト 15	2		
9 - 8	K0100080002	8 ナット	13		
9 - 9	K0000080302	8 ボルト 30	4		
9 - 10	SP05---0321ZD	走行ペダル支点金	1		
9 - 11	K3380000030	ダンパ	1		
9 - 12	SP05---0322AD	後進ペダル	1		
9 - 13	K4050000020	ペダルゴム 4560	1		
9 - 14	K4050000050	ペダルゴム 70100	1		
9 - 15	SP05---0320ZD	走行ペダル	1		
9 - 16	K1440000020	C型グリスニップル	1		
9 - 17	K5051016240	1C5191P 座金 1624	2		
9 - 18	K0400012002	ストップリング E12	2		
9 - 19	K1160075510	プッシュプルケーブル 755	1		
9 - 20	K0300020202	2割ピン 20	2		
9 - 21	K1608080000	エルボール SQ8	1		
9 - 22	SP05---0323Z2	ペダル中立ロッド	1		
9 - 23	K1000000718	2.3 圧縮バネ 15.680	2		
9 - 24	K0302025250	2.5 ステンレス割ピン 25	1		
9 - 25	K7303000092	レバー調節金	1		
9 - 26	K6031100258	10 焼入平頭ピン 25	1		
9 - 27	K1440000030	B型グリスニップル	1		
9 - 28	SP05---0332ZD	ポンプ中立レバー	1		
9 - 29	K6123000112	M14 付軸 95.5	1		
9 - 30	K0608006290	ベアリング 6292RS	1		

9. エンジン・走行連結部 D

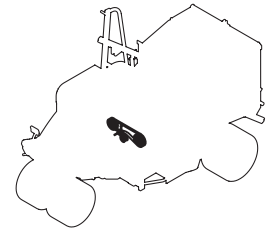
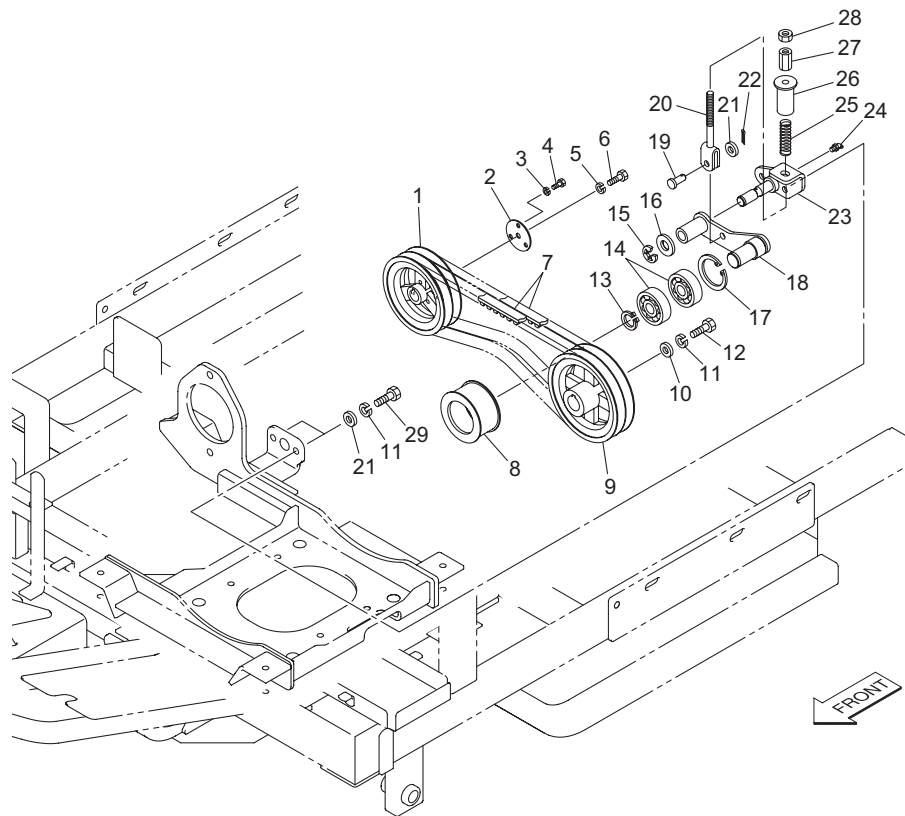
FS900



カタログ番号	コード番号	部品名称	個数	備考	適用号機
9 - 31	SP05---0331ZD	トラニオンレバー	1		
9 - 32	K0324060321	6 スパイラルピン 32	1		
9 - 33	K5000140002	14 ワッシャー	1		
9 - 34	K0200140002	14S ワッシャー	1		
9 - 35	K0103140002	14 ナット P1.5	1		
9 - 36	K0100100002	10 ナット	2		
9 - 37	K1000000048	3.2 圧縮バネ 16.960	1		
9 - 38	K0000080252	8 ボルト 25	4		
9 - 39	SP05---0330ZD	走行ケーブル取付金	1		
9 - 40	K0056080200	8 ステンレス+トラスト小ねじ 20	1		
9 - 41	K0000080202	8 ボルト 20	2		

10. エンジン・走行連結部 E

FS900

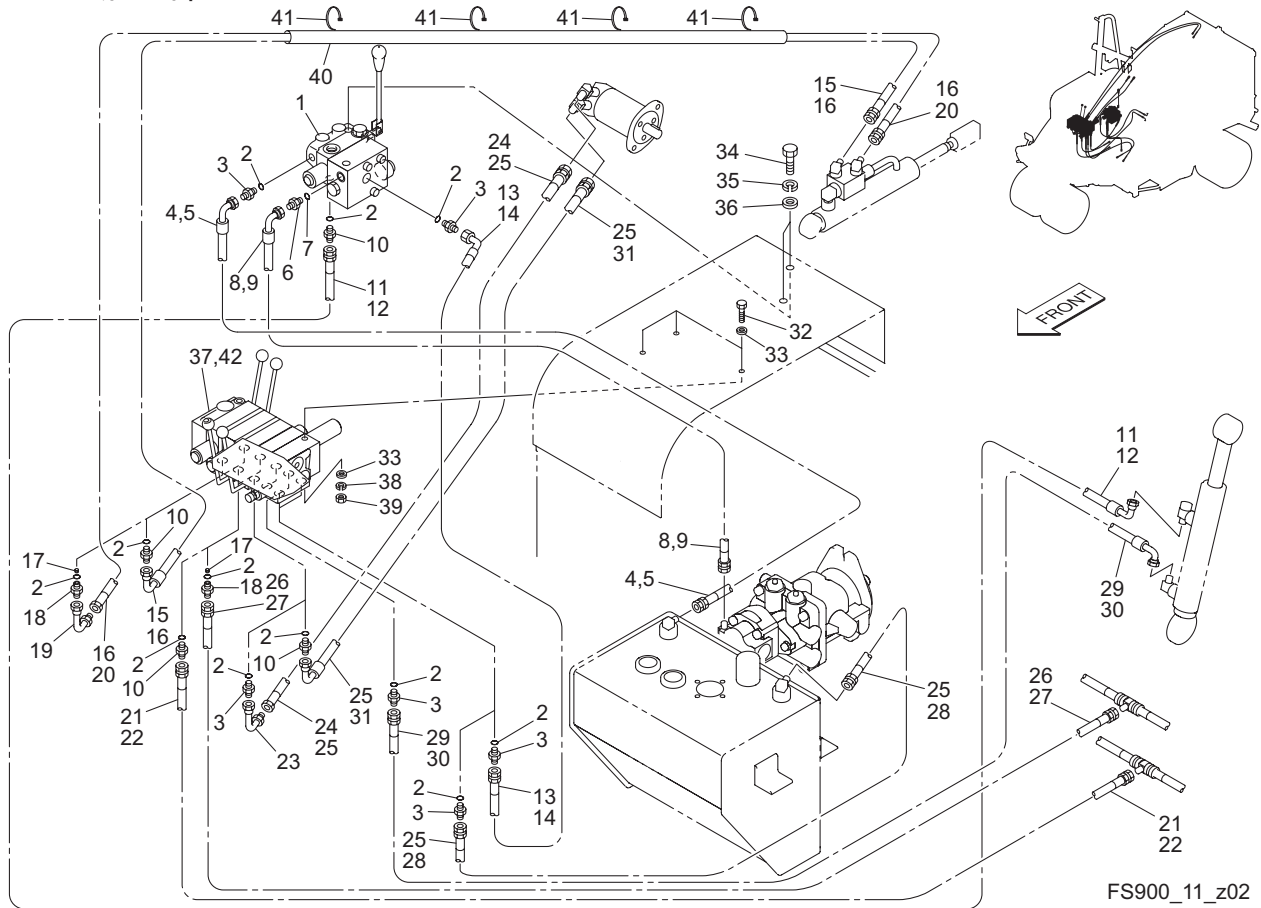


FS900_10_z00

カタログ番号	コード番号	部品名称	個数	備考	適用号機
10 - 1	K242100008D	B2V プーリー 19129	1		
10 - 2	K5130000452	止メワッシャー	1		
10 - 3	K0200060002	6S ワッシャー	3		
10 - 4	K0000060102	6 ボルト 10	3		
10 - 5	K0200080002	8S ワッシャー	1		
10 - 6	K0000080202	8 ボルト 20	1		
10 - 7	K2374220430	コグベルト H-PXSB43-2	1		
10 - 8	K2471400802	テンションプーリー 4080	1		
10 - 9	K242100007D	B2V プーリー 25. 4153	1		
10 - 10	K5073210352	3. 2SPHC 座金 1035	1		
10 - 11	K0200100002	10S ワッシャー	3		
10 - 12	K0069000052	3/8-24UNF ボルト 25. 4	1		
10 - 13	K0400019002	ストップリング E19	1		
10 - 14	K0612063050	ベアリング 63052RD	2		
10 - 15	K0400012002	ストップリング E12	1		
10 - 16	K5011016222	1SPCC 座金 1622	1		
10 - 17	K0402062001	ストップリング R62	1		
10 - 18	SP05---0305AD	テンションレバー	1		
10 - 19	K6031100258	10 焼入平頭ピン 25	1		
10 - 20	K7303000092	レバー調節金	1		
10 - 21	K5000100002	10 ワッシャー	3		
10 - 22	K0302025250	2. 5 ステンレス割ピン 25	1		
10 - 23	SP05---0304ZD	テンション支点金	1		
10 - 24	K1440000030	B 型グリスニップル	1		
10 - 25	K1000000048	3. 2 圧縮バネ 16. 960	1		
10 - 26	SP05---0307ZD	スプリングカバー	1		
10 - 27	K0149107152	10-17 高ナット 15	1		
10 - 28	K0100100002	10 ナット	1		
10 - 29	K0000100202	10 ボルト 20	2		

11. 油圧部 A

FS900

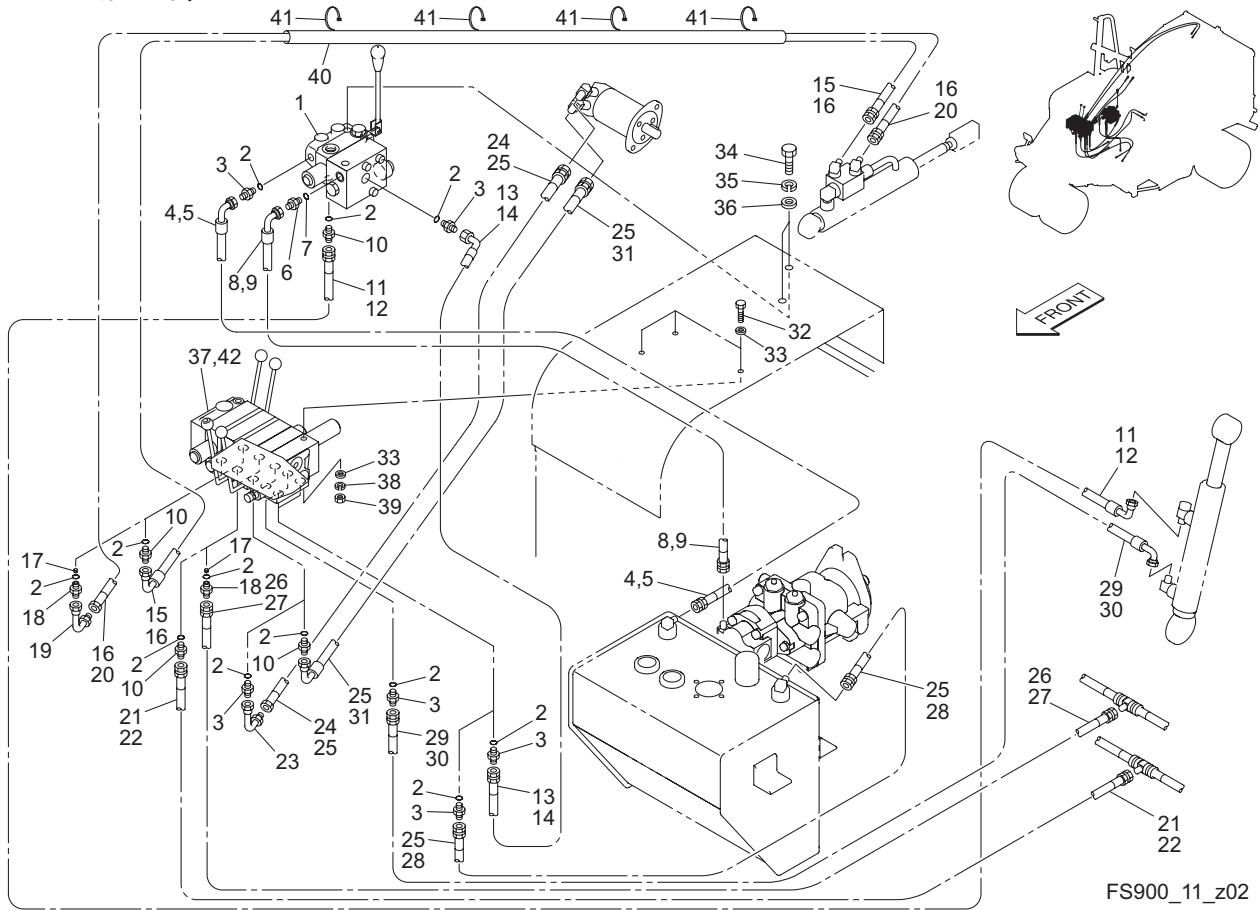


FS900_11_z02

カタログ番号	コード番号	部品名称	個数	備考	適用号機
11 - 1	K3303000040	FPV1 連バルブ	1		
11 - 2	K0881014000	O リング P14B	12		
11 - 3	K3009000142-Y	特殊アダプター PF3/8PF3/8	6		
11 - 4	K3101330780	WP70-9 ホース 3-780	1		
11 - 5	K3191006300	SP-15 コイルチューブ 630	1		
11 - 6	K3009000022-Y	特殊アダプター PF1/2PF3/8	1		
11 - 7	K0881018000	O リング P18B	1		
11 - 8	K3103330550	WP140-9 ホース 3-550	1		
11 - 9	K3191004000	SP-15 コイルチューブ 400	1		
11 - 10	K3009000202-Y	特殊アダプター PF1/4PF3/8	4		
11 - 11	K3101230580	WP70-6 ホース 3-580	1		
11 - 12	K3190004300	SP-12 コイルチューブ 430	1		
11 - 13	K3103330500	WP140-9 ホース 3-500	1		
11 - 14	K3191003500	SP-15 コイルチューブ 350	1		
11 - 15	K3103233800	WP140-6 ホース 3-3800	1		
11 - 16	K3190036500	SP-12 コイルチューブ 3650	2		
11 - 17	K0023000031-Y	六角穴テーパプラグ 1 種 1/8-1	2		
11 - 18	K3029000152-Y	O リングコネクタ短 PF3/8PF1/4	2		
11 - 19	K302506L042-Y	パイプアダプタ 06L-04	1		
11 - 20	K3103213800	WP140-6 ホース 1-3800	1		
11 - 21	K3103210720	WP140-6 ホース 1-720	1		
11 - 22	K3190005700	SP-12 コイルチューブ 570	1		
11 - 23	K302506L062-Y	パイプアダプタ 06L-06	1		
11 - 24	K3103310650	WP140-9 ホース 1-650	1		
11 - 25	K3191005000	SP-15 コイルチューブ 500	3		
11 - 26	K3103210660	WP140-6 ホース 1-660	1		
11 - 27	K3190005100	SP-12 コイルチューブ 510	1		
11 - 28	K3101310650	WP70-9 ホース 1-650	1		
11 - 29	K3103231050	WP140-6 ホース 3-1050	1		
11 - 30	K3190009000	SP-12 コイルチューブ 900	1		

11. 油圧部 A

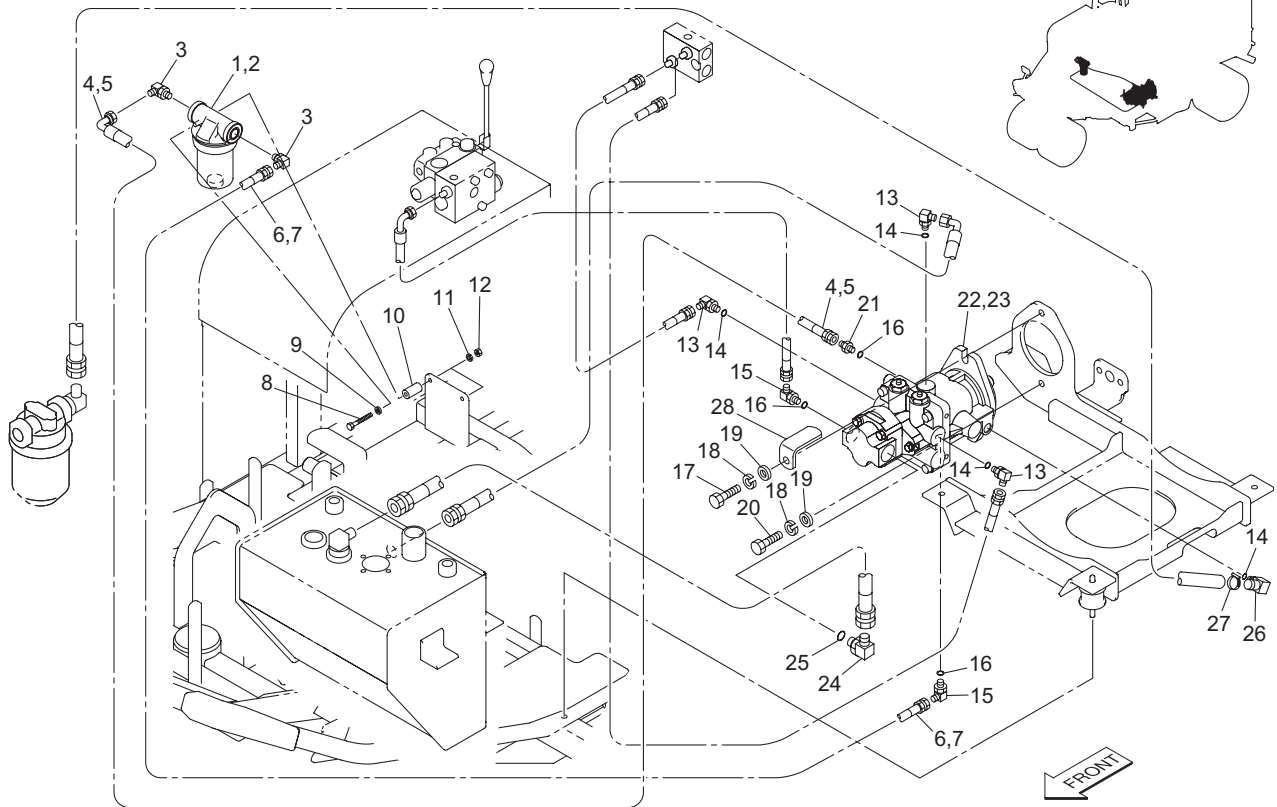
FS900



カタログ番号	コード番号	部品名称	個数	備考	適用号機
11 - 31	K3103330650	WP140-9 ホース 3-650	1		
11 - 32	K0000080302	8 ボルト 30	3		
11 - 33	K5000080002	8 ワッシャー	6		
11 - 34	K0000120202	12 ボルト 20	2		
11 - 35	K0200120002	12S ワッシャー	2		
11 - 36	K5000120002	12 ワッシャー	2		
11 - 37	K3300000200	スタックバルブ	1		
11 - 38	K0200080002	8S ワッシャー	3		
11 - 39	K0100080002	8 ナット	3		
11 - 40	K3171012000	ホースカバー 1200	1		
11 - 41	K4241000030	ナイロンバンド TRCV250W	4		
11 - 42	YC401-1A*G40	Oリング G40	2		

12. 油圧部 B

FS900

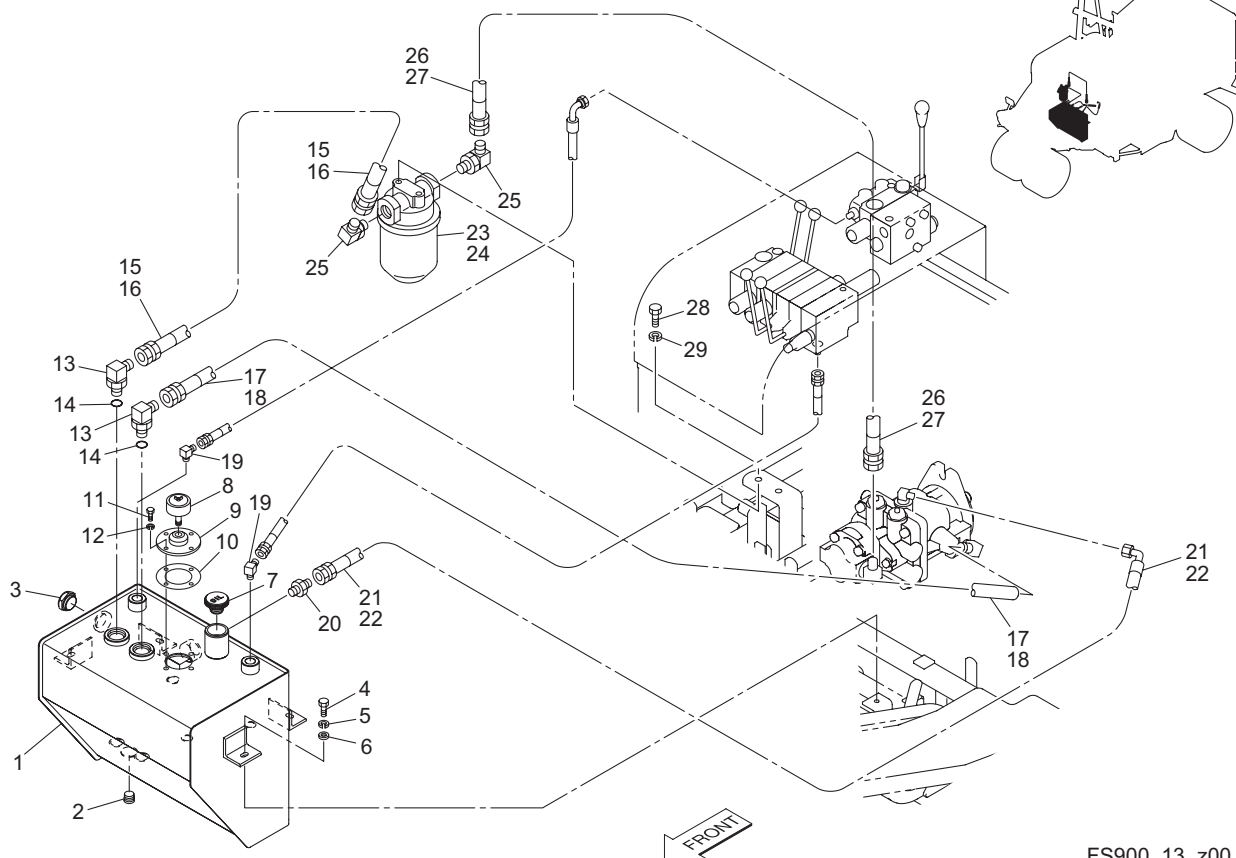


FS900_12_z00

カタログ番号	コード番号	部品名称	個数	備考	適用号機
12 - 1	K3412000080	フィルター DT-04A-10X	1		
12 - 2	K3412000090	交換用フィルター DTE-04A-10X	1		
12 - 3	K3006000022-Y	異径エルボ PT1/2PF3/8	2		
12 - 4	K3101330240	WP70-9 ホース 3-240	1		
12 - 5	K3191000900	SP-15 コイルチューブ 90	1		
12 - 6	K3101310650	WP70-9 ホース 1-650	1		
12 - 7	K3191005000	SP-15 コイルチューブ 500	1		
12 - 8	K0003060902	6 ボルト 90	2		
12 - 9	K5000060002	6 ワッシャー	2		
12 - 10	K6210000162	6.5 カラー 1631	2		
12 - 11	K0200060002	6S ワッシャー	2		
12 - 12	K0100060002	6 ナット	2		
12 - 13	K3008000042-Y	90 アジャスタエルボ 1086-12	3		
12 - 14	K0881018000	O リング P18B	4		
12 - 15	K3008000032-Y	90 アジャスタエルボ 1086-9	2		
12 - 16	K0881014000	O リング P14B	3		
12 - 17	K0000120352	12 ボルト 35	1		
12 - 18	K0200120002	12S ワッシャー	2		
12 - 19	K5000120002	12 ワッシャー	2		
12 - 20	K0000120302	12 ボルト 30	1		
12 - 21	K3009000142-Y	特殊アダプター PF3/8PF3/8	1		
12 - 22	K3241000180	ピストンポンプ PSV-16AHG-2	1		
12 - 23	Y2063A-25176	PSV-16C-2-GP リペアキット	1		
12 - 24	K3008000052-Y	90 アジャスタエルボ 1086-19	1		
12 - 25	K0881024000	O リング P24B	1		
12 - 26	K3008000422-Y	アジャスタブルエルボ SFD4507	1		
12 - 27	K4260000190	ジュビリーバンド 1	1		
12 - 28	SP05---0308ZD	L 字金	1		

13. 油圧部 C

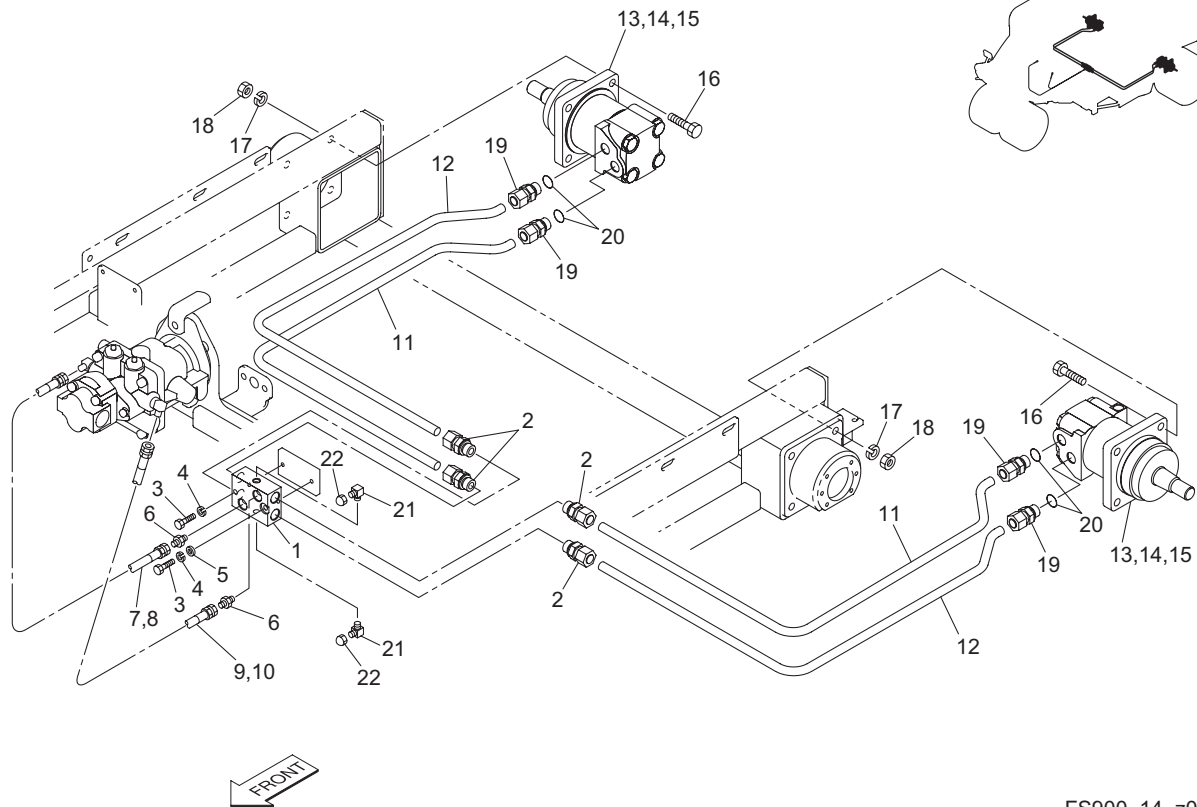
FS900



FS900_13_z00

カタログ番号	コード番号	部品名称	個数	備考	適用号機
13 - 1	FS900-0401ZD-Y	油圧タンク	1		
13 - 2	K1422106001-Y	六角穴付テーパプラグ 1種 3/8	1		
13 - 3	K1400000044-Y	PF3/4 油量栓 M型	1		
13 - 4	K0000080152	8 ボルト 15	4		
13 - 5	K0200080002	8S ワッシャー	4		
13 - 6	K5000080002	8 ワッシャー	4		
13 - 7	K1310000140	オイルキャップ KRM-A4	1		
13 - 8	K1430000030	エアブリーザー AP-02	1		
13 - 9	SP05---0402Z2-Y	ブリーザー取付金	1		
13 - 10	K4011000330	0.8 オイルシート 4575	1		
13 - 11	K0000060152	6 ボルト 15	4		
13 - 12	K0200060002	6S ワッシャー	4		
13 - 13	K3008000052-Y	90 アジャスタエルボ 1086-19	2		
13 - 14	K0881024000	O リング P24B	2		
13 - 15	K3100610540	WP35-19 ホース 1-540	1		
13 - 16	K3192003900	SP-20 コイルチューブ 390	1		
13 - 17	SP05---0412Z0	サクションホース	1		
13 - 18	K3192004300	SP-20 コイルチューブ 430	1		
13 - 19	K3001090002-Y	90 エルボ 1033-9	2		
13 - 20	K3000120002-Y	アダプター 1013-12	1		
13 - 21	K3100430320	WP35-12 ホース 3-320	1		
13 - 22	K3191001700	SP-15 コイルチューブ 170	1		
13 - 23	K3412000020	フィルター SP08-100-03	1		
13 - 24	K3412000040	交換用フィルター C-SP08-100	1		
13 - 25	K3006000112-Y	異径エルボ PT1PF3/4	2		
13 - 26	K3100610650	WP35-19 ホース 1-650	1		
13 - 27	K3192005000	SP-20 コイルチューブ 500	1		
13 - 28	K0000100202	10 ボルト 20	2		
13 - 29	K0200100002	10S ワッシャー	2		

14. 油圧部 D

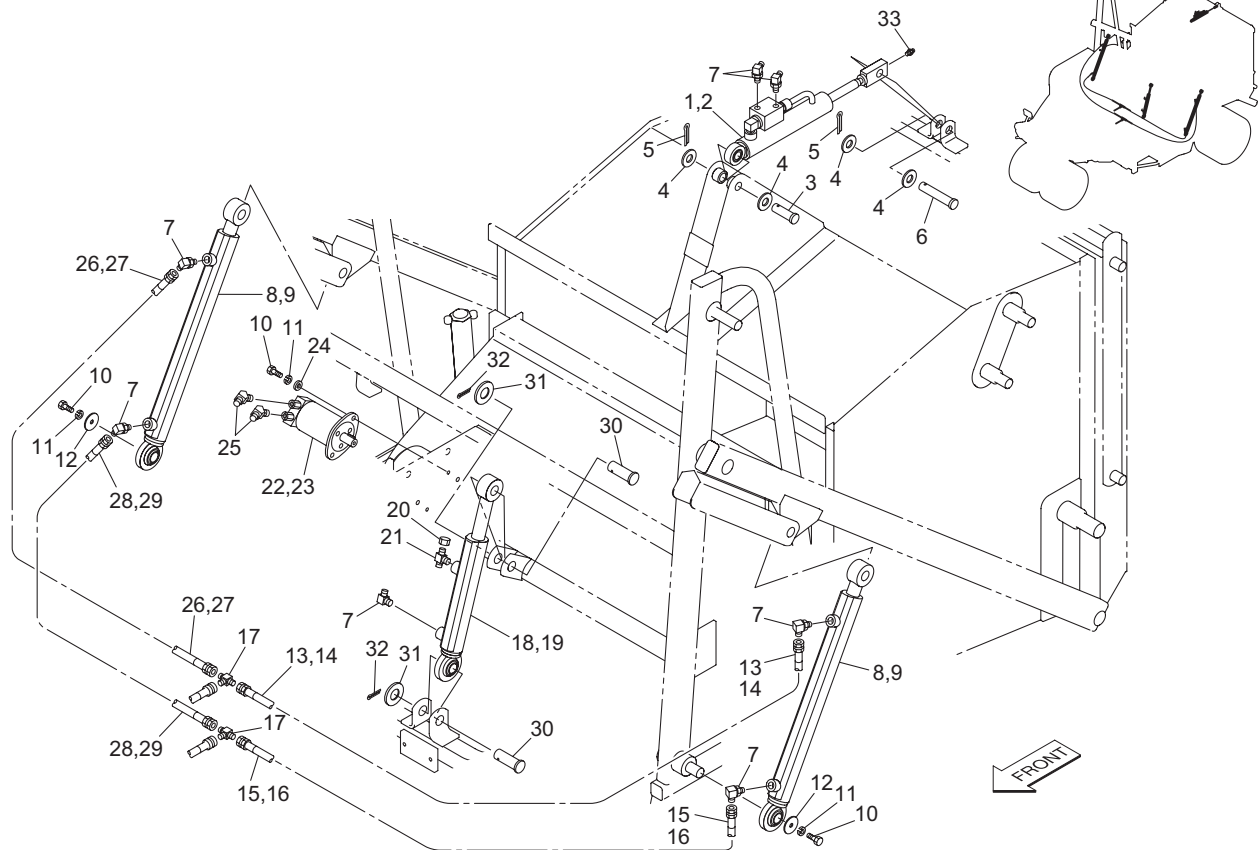


FS900_14_z01

カタログ番号	コード番号	部品名称	個数	備考	適用号機
14 - 1	K6090000462-Y	油圧接続金	1		
14 - 2	K3026615081-Y	コネクタ KCT15-040E	4		
14 - 3	K0000080402	8 ボルト 40	2		
14 - 4	K0200080002	8S ワッシャー	2		
14 - 5	K5000080002	8 ワッシャー	1		
14 - 6	K3000120002-Y	アダプター 1013-12	2		
14 - 7	K3104410760	WP175-12 ホース 1-760	1		
14 - 8	K3191006100	SP-15 コイルチューブ 610	1		
14 - 9	K3104410390	WP175-12 ホース 1-390	1		
14 - 10	K3191002400	SP-15 コイルチューブ 240	1		
14 - 11	FS900-0402Z2-Y	配管 A	2		
14 - 12	FS900-0403Z2-Y	配管 B	2		
14 - 13	K3291000130	ホイールモーター 2-160BS4S-E341	2		
14 - 14	Y61090S	2000 オービットモーターシールキット (リヤ用)	2		
14 - 15	Y61091S	2000 オービットモーターシールキット (シャフト用)	2		
14 - 16	K0000120502	12 ボルト 50	8		
14 - 17	K0200120002	12S ワッシャー	8		
14 - 18	K0100120002	12 ナット	8		
14 - 19	K3026315081-Y	コネクタ KC015-040E	4		
14 - 20	K0881018000	O リング P18B	4		
14 - 21	K3001060002-Y	90 エルボ 1033-6	2		
14 - 22	K3008000482-Y	ネジキャップメス PF1/4 (1024-6)	2		

15. 油圧部 E

FS900

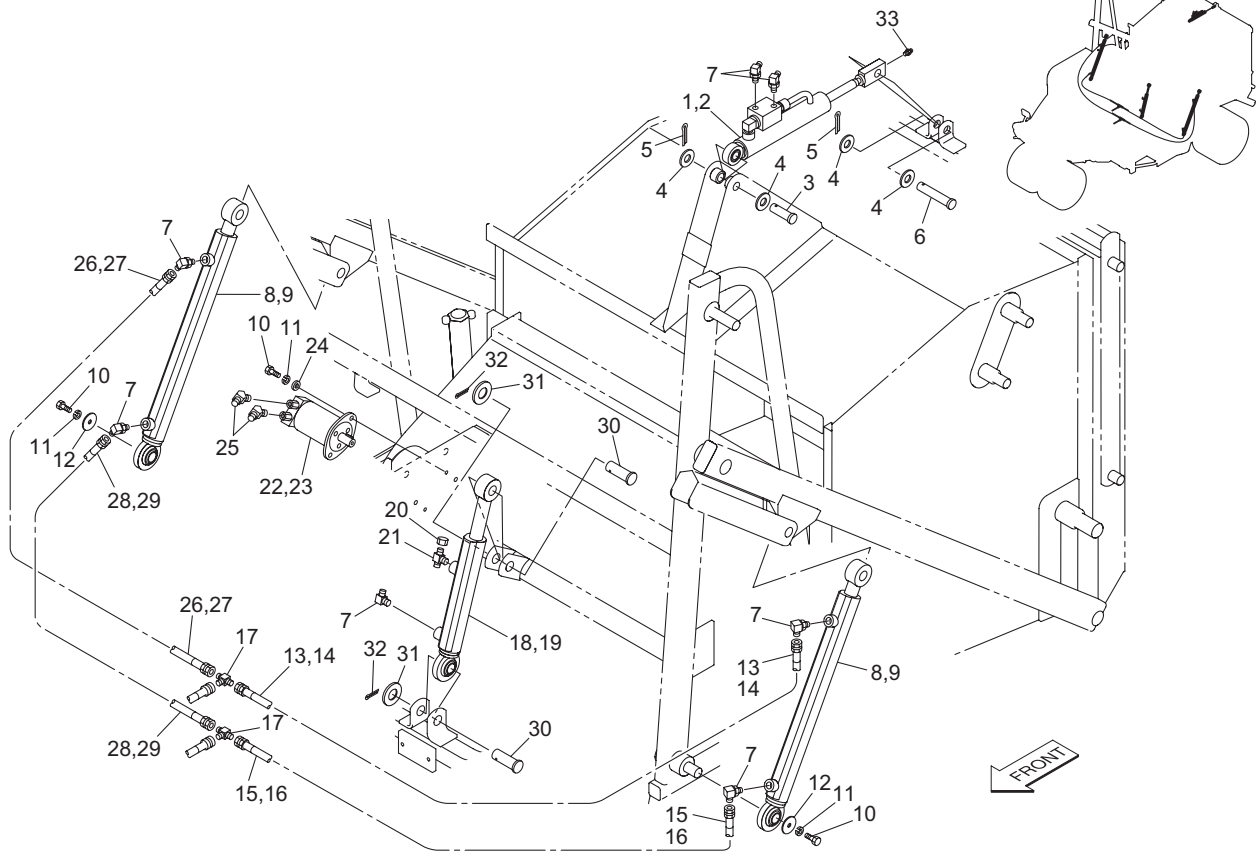


FS900_15_z00

カタログ番号	コード番号	部品名称	個数	備考	適用号機
15 - 1	K3213000340	30-213 シリンダー 395S	1		
15 - 2	YIS-30A-SK	シリンダーシールキット	1		
15 - 3	K6031160402	16 焼入平頭ピン 40	1		
15 - 4	K5073216352	3. 2SPHC 座金 1635	4		
15 - 5	K0300032252	3. 2 割ピン 25	2		
15 - 6	K6031160812	16 焼入平頭ピン 81	1		
15 - 7	K3001060002-Y	90 エルボ 1033-6	7		
15 - 8	K3213000270	40-313 シリンダー 498	2		
15 - 9	YIS-40E-SK	シリンダーシールキット	1		
15 - 10	K0000080152	8 ボルト 15	4		
15 - 11	K0200080002	8S ワッシャー	4		
15 - 12	K5012308352	2. 3SPCC 座金 835	2		
15 - 13	K3103211550	WP140-6 ホース 1-1550	1		
15 - 14	K3190014000	SP-12 コイルチューブ 1400	1		
15 - 15	K3103211300	WP140-6 ホース 1-1300	1		
15 - 16	K3190011500	SP-12 コイルチューブ 1150	1		
15 - 17	K3008000092-Y	ホース用ティーパーフ1/4	2		
15 - 18	K3213000330	40-137 シリンダー 370	1		
15 - 19	YIS-40A-SK	シリンダーシールキット	1		
15 - 20	K3008000482-Y	ネジキャップメス PF1/4	1		
15 - 21	K3029000352-Y	特殊ティーパーフ1/4	1		
15 - 22	MS300-0409Z0	オービットモーター J-20EBD	1		
15 - 23	Y60580-000	J-2 オービットモーターシールキット	1		
15 - 24	K5000080002	8 ワッシャー	2		
15 - 25	K3003090002-Y	45 エルボ 1035-9	2		
15 - 26	K3103210660	WP140-6 ホース 1-660	1		
15 - 27	K3190005100	SP-12 コイルチューブ 510	1		
15 - 28	K3103210450	WP140-6 ホース 1-450	1		
15 - 29	K3190003000	SP-12 コイルチューブ 300	1		
15 - 30	K6031200568	20 焼入平頭ピン 56	2		

15. 油圧部 E

FS900

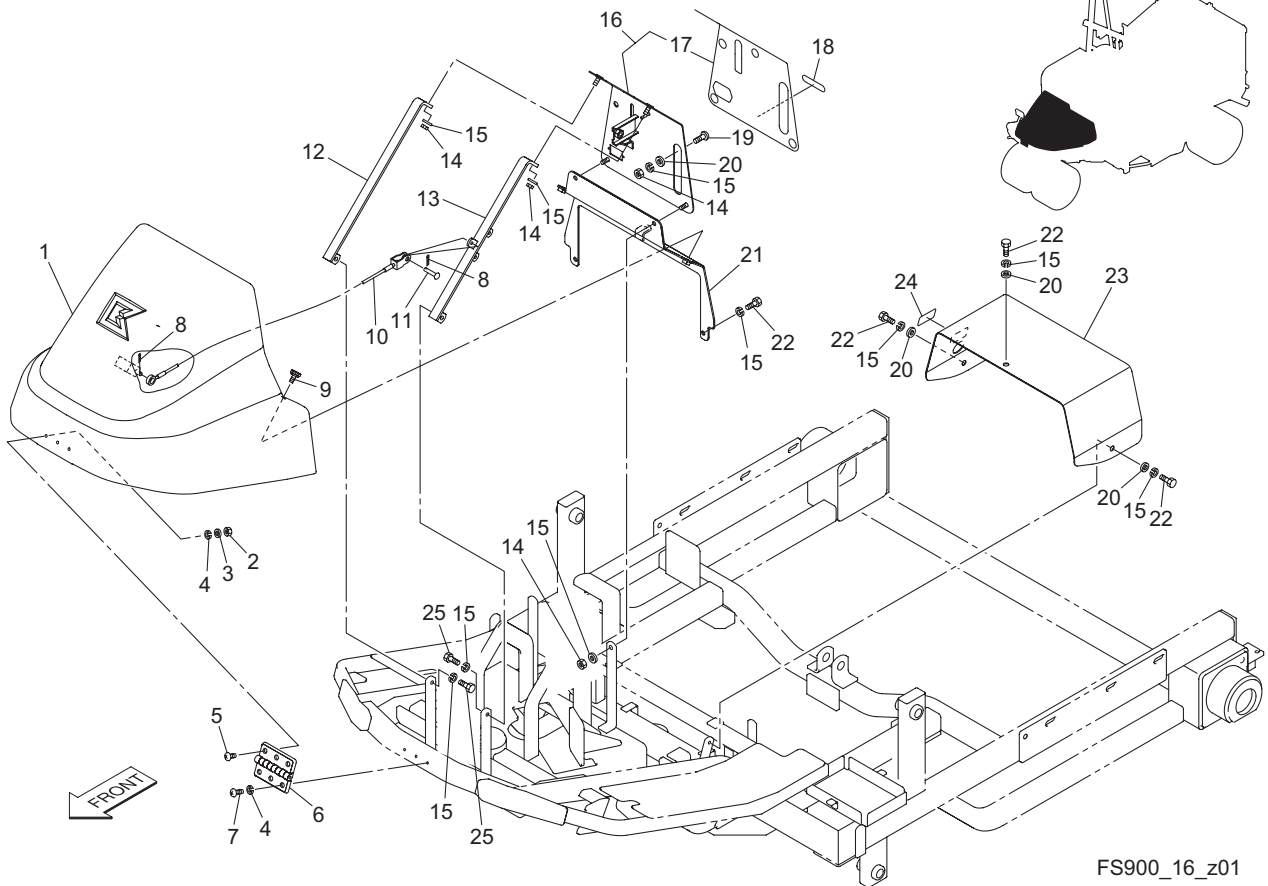


FS900_15_z00

カタログ番号	コード番号	部品名称	個数	備考	適用号機
15 - 31	K5000200002	20 ワッシャー	2		
15 - 32	K0300032402	3.2 割ピン 40	2		
15 - 33	K1440000010	グリスニップル	1		

16. カバー部 A

FS900

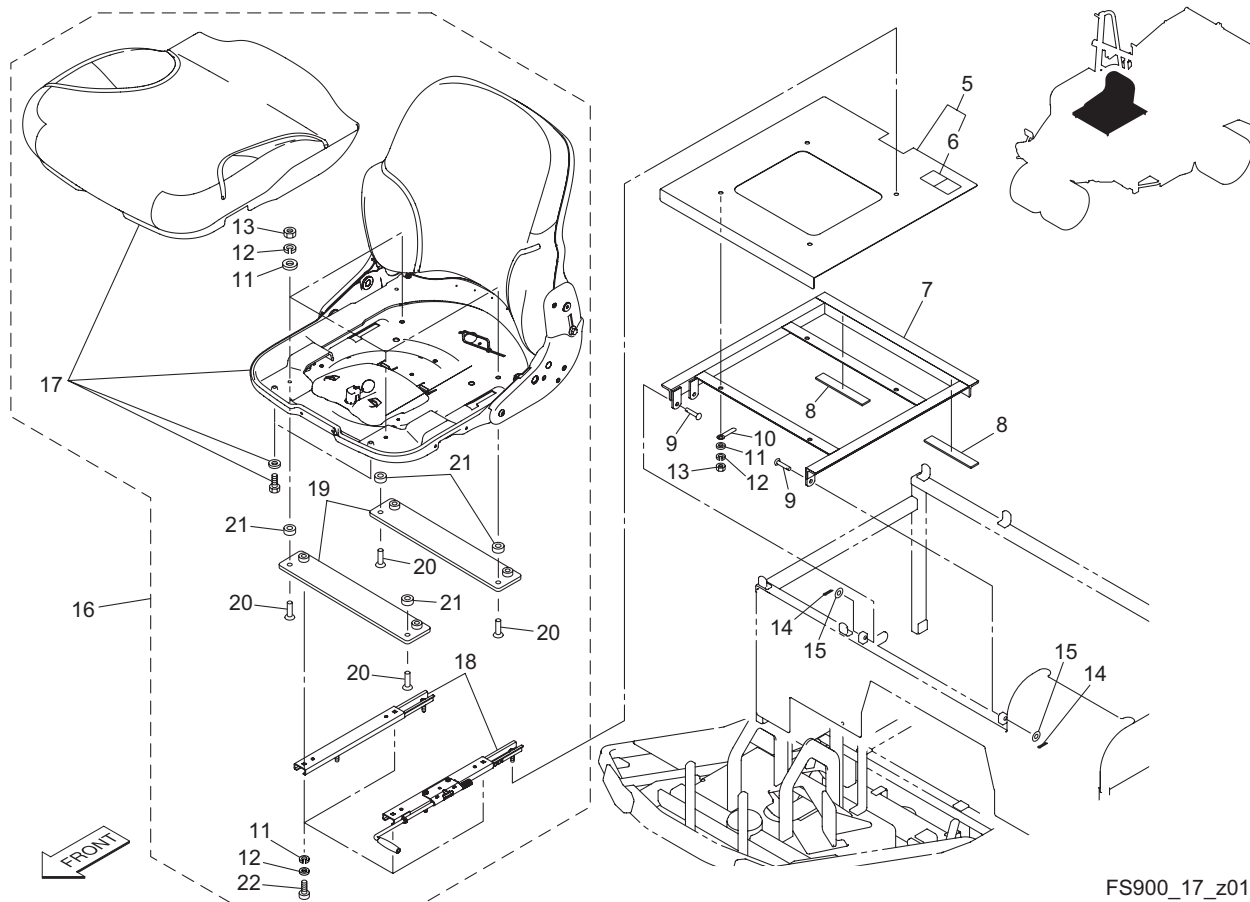


FS900_16_z01

カタログ番号	コード番号	部品名称	個数	備考	適用号機
16 - 1	SP05---0501Z0	Fカバー COMP	1		
16 - 2	K0100050002	5ナット	3		
16 - 3	K5000050002	5ワッシャー	3		
16 - 4	K0200050002	5Sワッシャー	6		
16 - 5	K0042050202	5+丸小ネジ 20	3		
16 - 6	K4520000260	5.2孔付樹脂蝶番 100 黒	1		
16 - 7	K0042050152	5+丸小ねじ 15	3		
16 - 8	K0300020202	2割ピン 20	2		
16 - 9	K1320000250	M8 ディンプルノブ 16	2		
16 - 10	K1170037000	ケーブル 370	1		
16 - 11	K6040060282	6丸頭ピン 28	1		
16 - 12	FS900--0510ZD	パネルステー右	1		
16 - 13	FS900--0511ZD	パネルステー左	1		
16 - 14	K0100080002	8ナット	5		
16 - 15	K0200080002	8Sワッシャー	12		
16 - 16	FS900--0531Z0	操作パネル COMP	1		
16 - 17	FS900--0512Z0	操作ラベル	1		
16 - 18	K4205001660	公道乗車禁止マーク	1		
16 - 19	K0056080200	8ステンレス+トラス小ねじ 20	1		
16 - 20	K5000080002	8ワッシャー	4		
16 - 21	FS900--0513ZR	Fタイヤカバー	1		
16 - 22	K0000080152	8ボルト 15	5		
16 - 23	FS900--0501ZR	油圧タンクカバー	1		
16 - 24	K4209000980	油圧作動油マーク	1		
16 - 25	K0000080202	8ボルト 20	2		

17. カバー部 B

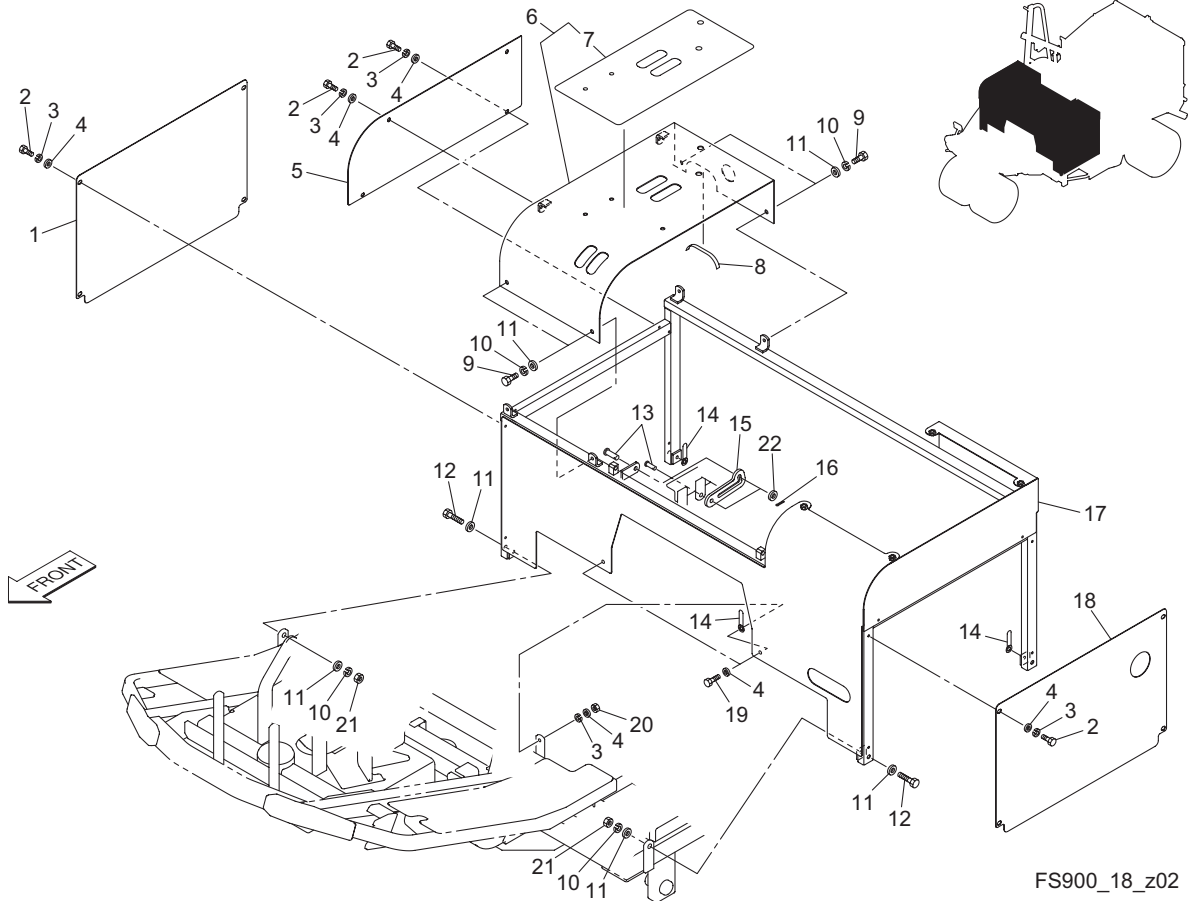
FS900



FS900_17_z01

カタログ番号	コード番号	部品名称	個数	備考	適用号機
17 - 1					
17 - 2					
17 - 3					
17 - 4					
17 - 5	FS900-0532Z0	シート台カバー COMP	1		
17 - 6	K4205001920	高温部注意ラベル	1		
17 - 7	FS900-0515ZD	シート台	1		
17 - 8	K4033000270	4板ゴム 25150	2		
17 - 9	K6041080258	8 焼入丸頭ピン 25.6	2		
17 - 10	K4281000020	8.5 ハーネスクランプ 80	1		
17 - 11	K5000080002	8 ワッシャー	12		
17 - 12	K0200080002	8S ワッシャー	12		
17 - 13	K0100080002	8 ナット	8		
17 - 14	K0330800008	8 スナップピン	2		
17 - 15	K5011008182	1SPCC 座金 818	2		
17 - 16	K1700000500	SGA シート NC レール板付	1		
17 - 17	K1700000450	SGA18210 シート NC	1		
17 - 18	K1701000170	SGA スライドレールセット	1		
17 - 19	K720000008D	シート取付金	2		
17 - 20	K0053080302	8 六角穴付さらボルト 30	4		
17 - 21	K6212001702	8.5STKM カラー 1710	4		
17 - 22	K0000080202	8 ボルト 20	4		

18. カバー部 C

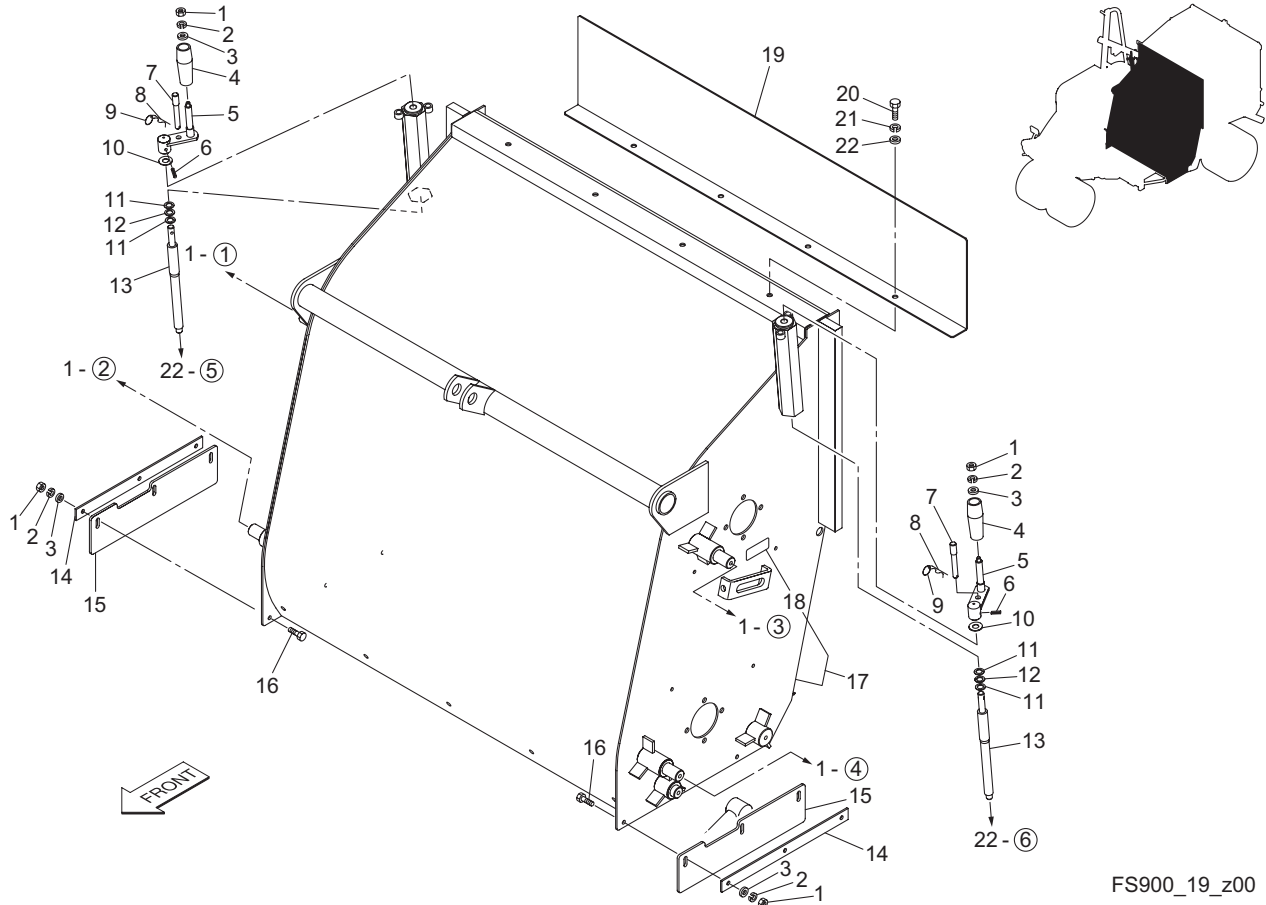


FS900_18_z02

カタログ番号	コード番号	部品名称	個数	備考	適用号機
18 - 1	FS900-0505ZR	横カバー右	1		
18 - 2	K0000060152	6 ボルト 15	12		
18 - 3	K0200060002	6S ワッシャー	14		
18 - 4	K5000060002	6 ワッシャー	16		
18 - 5	FS900-0506ZR	バルブカバー側板	1		
18 - 6	FS900-0530Z0	バルブカバー COMP	1		
18 - 7	FS900-0514Z0	操作ラベル	1		
18 - 8					
18 - 9	K0000080152	8 ボルト 15	4		
18 - 10	K0200080002	8S ワッシャー	8		
18 - 11	K5000080002	8 ワッシャー	12		
18 - 12	K0000080452	8 ボルト 45	4		
18 - 13	K6030080172	8 平頭ピン 17	2		
18 - 14	K4281000020	8.5 ハーネスクランプ 80	3		
18 - 15	FS900-0517ZR	ストッパー	1		
18 - 16	K0300020202	2 割ピン 20	2		
18 - 17	FS900-0503ZR	センターカバー	1		
18 - 18	FS900-0504ZR	横カバー左	1		
18 - 19	K0000060202	6 ボルト 20	2		
18 - 20	K0100060002	6 ナット	2		
18 - 21	K0100080002	8 ナット	4		
18 - 22	K5011008182	1SPCC 座金 818	2		

19. 作業機部 A

FS900

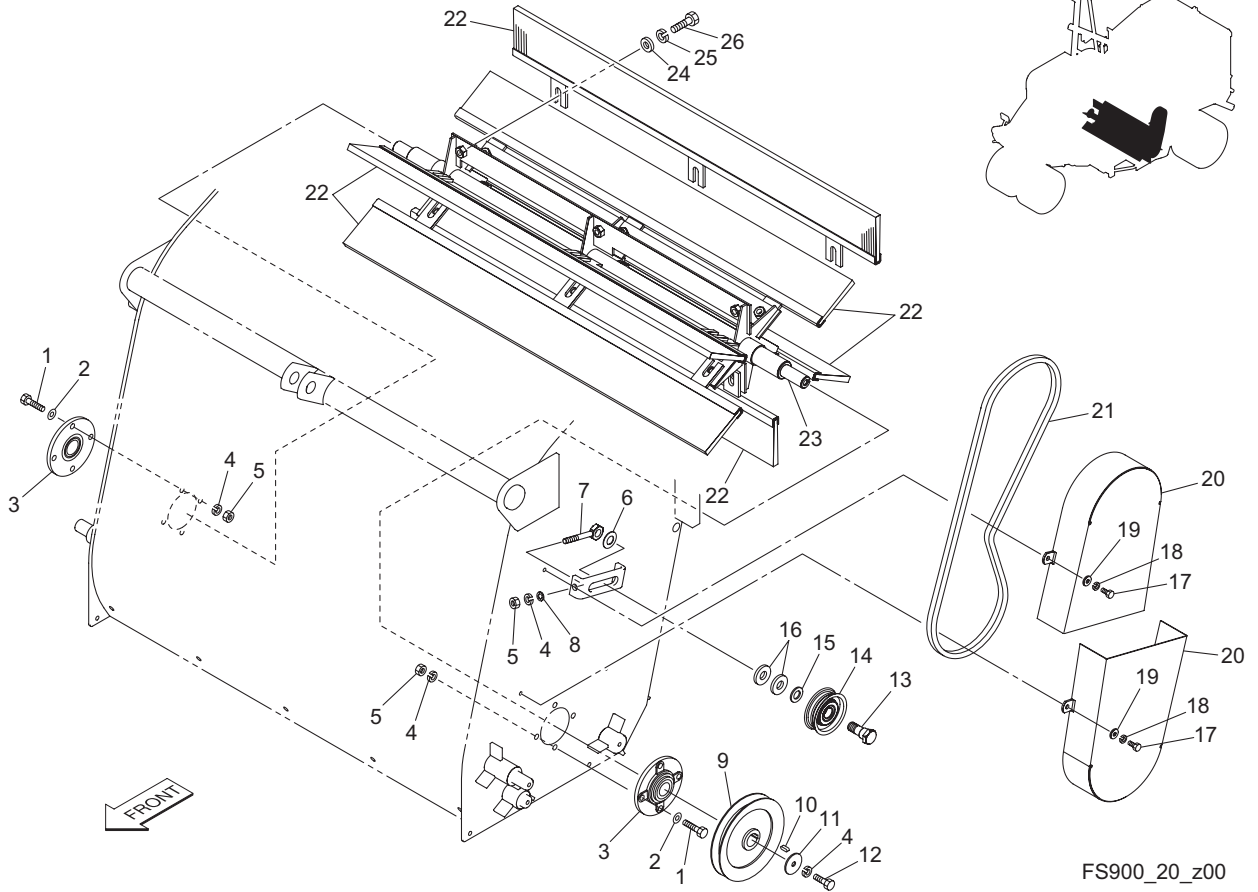


FS900_19_z00

カタログ番号	コード番号	部品名称	個数	備考	適用号機
19 - 1	K0100060002	6 ナット	8		
19 - 2	K0200060002	6S ワッシャー	8		
19 - 3	K5000060002	6 ワッシャー	8		
19 - 4	K1301000120	25 レバー握り 70	2		
19 - 5	FS900-0605Z2	調整レバー	2		
19 - 6	K0320045201	4.5 スプリングピン 20	2		
19 - 7	K6031080512	8 焼入平頭ピン 51	2		
19 - 8	K0330800008	8 スナップピン	2		
19 - 9	K0880016000	0 リング P16	2		
19 - 10	K5051010220	1C5191P 座金 1022	2		
19 - 11	K5051010160	1C5191P 座金 1016	4		
19 - 12	K5011010162	1SPCC 座金 1016	2		
19 - 13	FS900-0604Z2	調整ネジ	2		
19 - 14	FS900-0621ZR	横エプロン押え板	2		
19 - 15	FS900-0626Z0	横エプロン	2		
19 - 16	K0000060202	6 ボルト 20	6		
19 - 17	FS900-0680A0	ブラシフレーム COMP	1		
19 - 18	K4205001910	巻き込まれ注意ラベル	1		
19 - 19	FS900-0618ZR	防塵板	1		
19 - 20	K0000080202	8 ボルト 20	4		
19 - 21	K0200080002	8S ワッシャー	4		
19 - 22	K5000080002	8 ワッシャー	4		

20. 作業機部 B

FS900

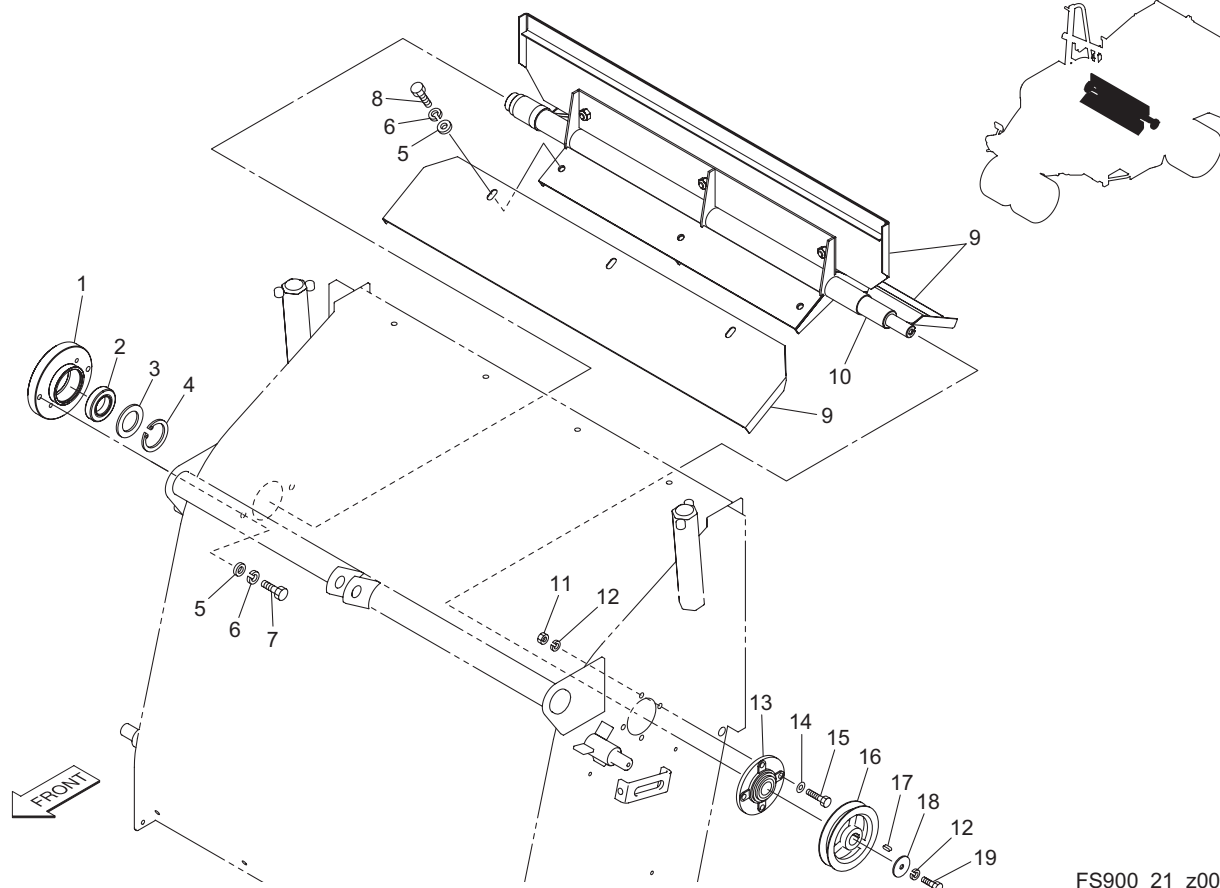


FS900_20_z00

カタログ番号	コード番号	部品名称	個数	備考	適用号機
20 - 1	K0000080352	8 ボルト 35	8		
20 - 2	K5011008182	1SPCC 座金 818	8		
20 - 3	K0666204010	印丸フランジユニット UCFC204L II	2		
20 - 4	K0200080002	8S ワッシャー	10		
20 - 5	K0100080002	8 ナット	9		
20 - 6	K0210140002	14 さらばね L	1		
20 - 7	K7303000122	テンションプリー調節ボルト	1		
20 - 8	K5011008142	1SPCC 座金 814	1		
20 - 9	FS900-0623Z2	プリー φ 139	1		
20 - 10	K0500505140	5 両丸キー 514	1		
20 - 11	K5012308352	2. 3SPCC 座金 835	1		
20 - 12	K0000080202	8 ボルト 20	1		
20 - 13	FS800-0629Z2	六角頭付ネジ	1		
20 - 14	K2470180600	テンションプリー 1860	1		
20 - 15	K5012314252	2. 3SPCC 座金 1425	1		
20 - 16	K5074514322	4. 5SPHC 座金 1432	2		
20 - 17	K0000060102	6 ボルト 10	4		
20 - 18	K0200060002	6S ワッシャー	4		
20 - 19	K5012306162	2. 3SPCC 座金 616	4		
20 - 20	FS900-0615ZR	ベルトカバー	2		
20 - 21	K2374200440	ローエッジコグベルト H-PX44	1		
20 - 22	FS800-0624B0	ブラシ板	6		
20 - 23	FS900-0613ZR	ブラシ軸	1		
20 - 24	K5000100002	10 ワッシャー	18		
20 - 25	K0200100002	10S ワッシャー	18		
20 - 26	K0000100202	10 ボルト 20	18		

21. 作業機部 C

FS900

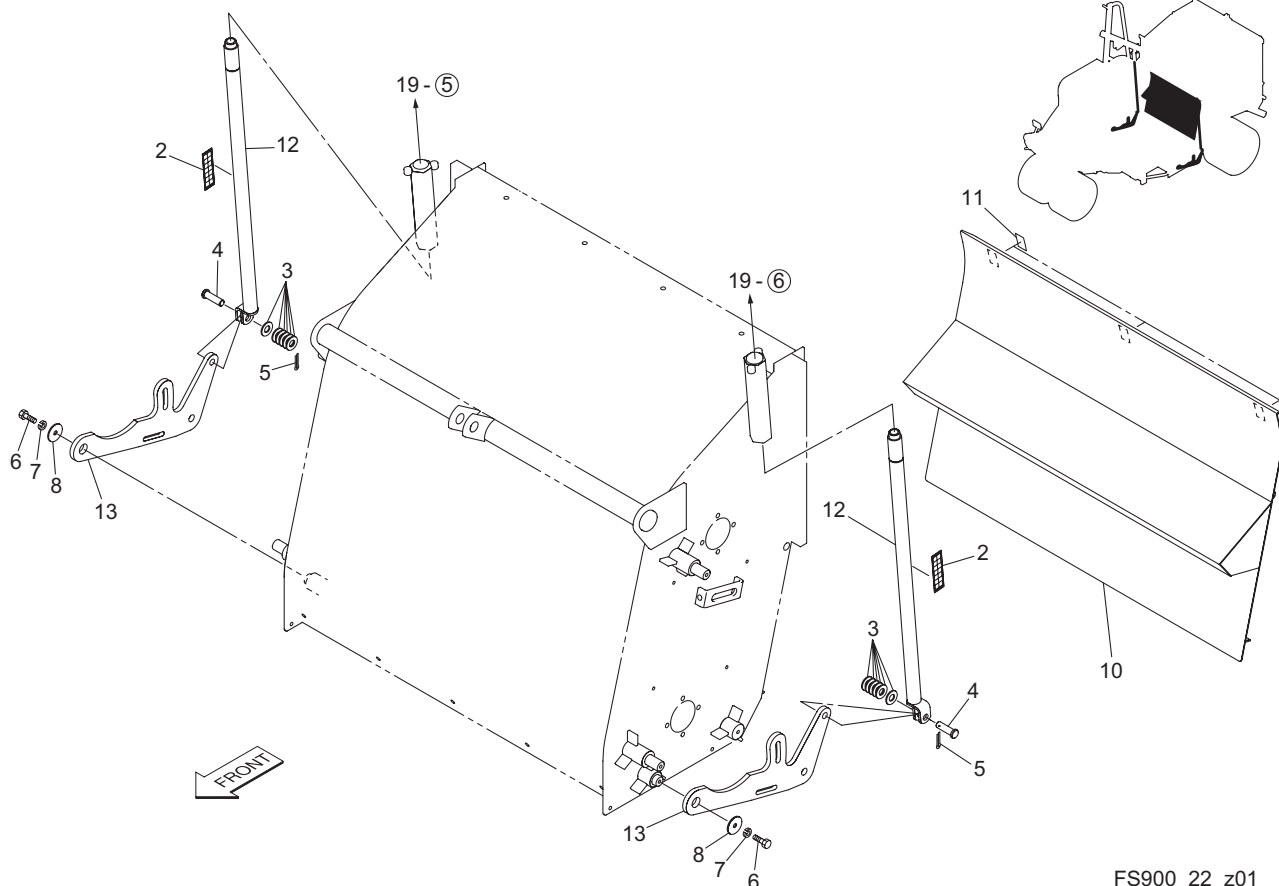


FS900_21_z00

カタログ番号	コード番号	部品名称	個数	備考	適用号機
21 - 1	FS900-0624Z2	モーター取付ハウジング	1		
21 - 2	K0612060060	ベアリング 60062RD	1		
21 - 3	K0823555080	オイルシール MHSA355508	1		
21 - 4	K0402055001	ストップリング R55	1		
21 - 5	K5000100002	10 ワッシャー	11		
21 - 6	K0200100002	10S ワッシャー	11		
21 - 7	K0000100252	10 ボルト 25	2		
21 - 8	K0000100202	10 ボルト 20	9		
21 - 9	FS900-0610Z0	ロータリー板	3		
21 - 10	FS900-0611ZR	ロータリー軸	1		
21 - 11	K0100080002	8 ナット	4		
21 - 12	K0200080002	8S ワッシャー	5		
21 - 13	K0666204010	印丸フランジュユニット UCFC204L II	1		
21 - 14	K5011008182	1SPCC 座金 818	4		
21 - 15	K0000080352	8 ボルト 35	4		
21 - 16	FS800-0628Z2	ロータリープーリー	1		
21 - 17	K0500505140	5 両丸キー 514	1		
21 - 18	K5012308352	2. 3SPCC 座金 835	1		
21 - 19	K0000080202	8 ボルト 20	1		

22. 作業機部 D

FS900

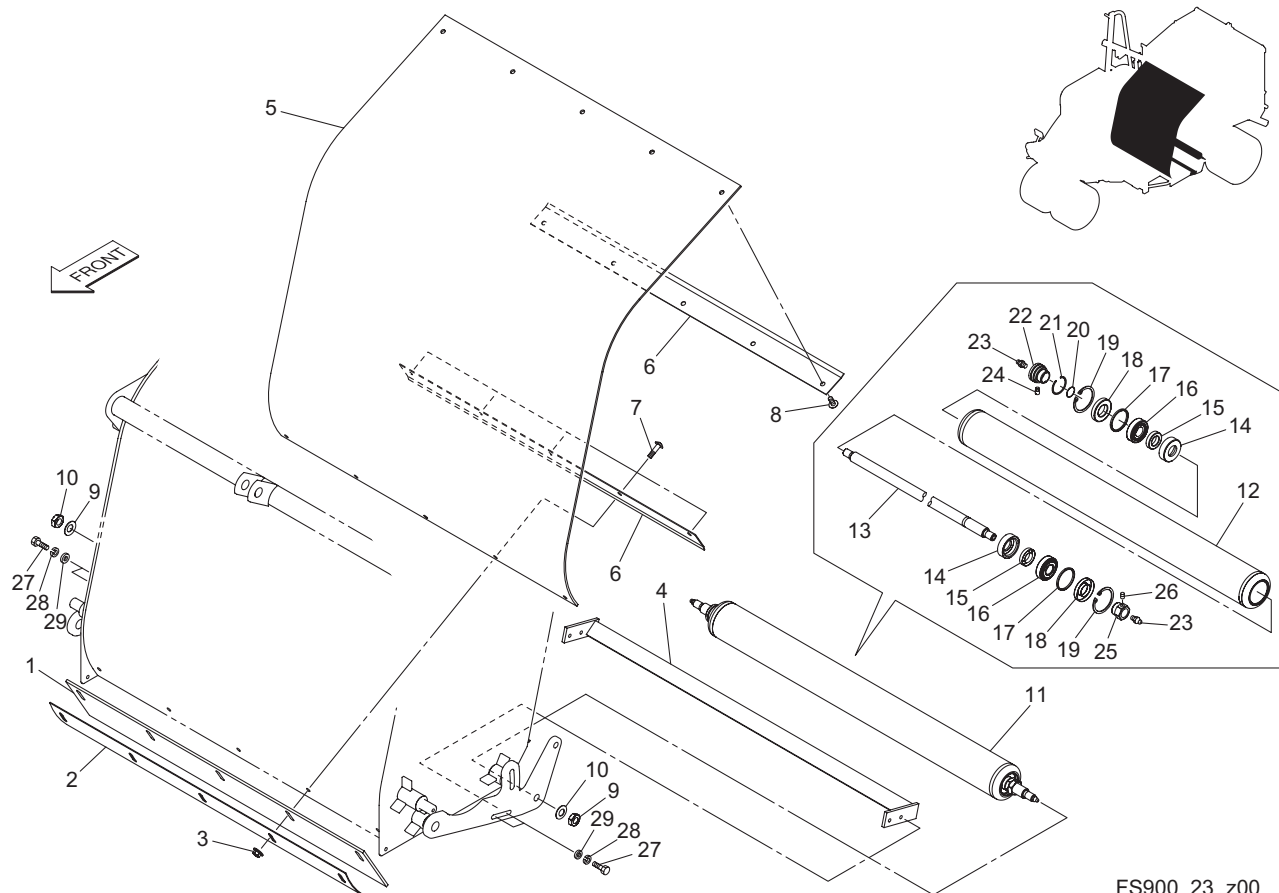


FS900_22_z01

カタログ番号	コード番号	部品名称	個数	備考	適用号機
22 - 1					
22 - 2	K4209000820	目盛マーク	2		
22 - 3	K5000120002	12 ワッシャー	12		
22 - 4	K6031120403	12 焼入平頭ピン 40	2		
22 - 5	K0300032222	3.2 割ピン 22	2		
22 - 6	K0000080202	8 ボルト 20	2		
22 - 7	K0200080002	8S ワッシャー	2		
22 - 8	K5012308352	2.3SPCC 座金 835	2		
22 - 9					
22 - 10	FS900--0602ZR	後ろカバー	1		
22 - 11	K4033000430	1 板ゴム 3045	3		
22 - 12	FS900--0630ZR	高さ調整パイプ	2		10341-
22 - 13	FS900--0631ZR	ローラーブラケット	2		10341-

23. 作業機部 E

FS900

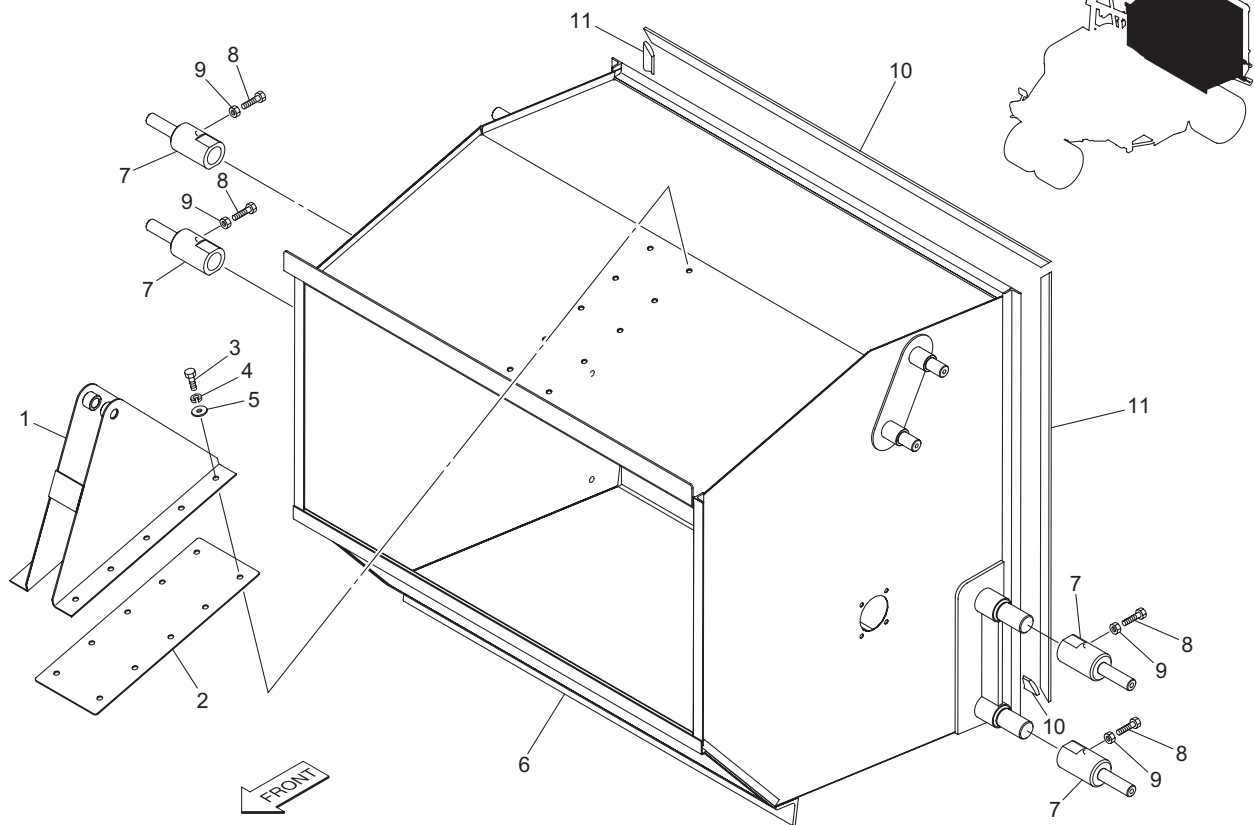


FS900_23_z00

カタログ番号	コード番号	部品名称	個数	備考	適用号機
23 - 1	FS900-0625Z0	前エプロン	1		
23 - 2	FS900-0619ZR	前エプロン調整板	1		
23 - 3	K0143080002	8さらばね付ナット	5		
23 - 4	FS900-0628AR	スクレーパー	1		
23 - 5	FS900-0616Z0	防着板	1		
23 - 6	FS900-0620Z0	押え板	2		
23 - 7	K0056080300	8 ステンレス+トラス小ねじ 30	5		
23 - 8	K0056080200	8 ステンレス+トラス小ねじ 20	5		
23 - 9	K0105140002	14 ナット 3P1.5	2		
23 - 10	K0210140002	14さらばね L	2		
23 - 11	FS900-0607Z0	後ろローラー ASSY	1		
23 - 12	FS900-0627ZD	74 ローラー 790	1		
23 - 13	FS900-0606Z0	ローラー軸	1		
23 - 14	K6803000030	シールハウジング	2		
23 - 15	K0822035080	オイルシール MHSA20358	2		
23 - 16	K0631302040	テーパローラー 30204JRP6	2		
23 - 17	K6212001192	42STKM カラー 473. 25	2		
23 - 18	K0822547080	オイルシール MHSA25478	2		
23 - 19	K0402047001	ストップリング R47	2		
23 - 20	K0880020000	O リング P20	1		
23 - 21	K0401036001	ストップリング S36	1		
23 - 22	K6219000210	17 カラー 3628. 25	1		
23 - 23	K1440000050	M8 グリスニップル	2		
23 - 24	K0071000778	ドラムカラーstopper	1		
23 - 25	K0160000550	20 ナット 27	1		
23 - 26	K0028060100	6 ステンレスホーローセット 10	1		
23 - 27	K0000080202	8 ボルト 20	4		
23 - 28	K0200080002	8S ワッシャー	4		
23 - 29	K5000080002	8 ワッシャー	4		

24. 作業機部 F

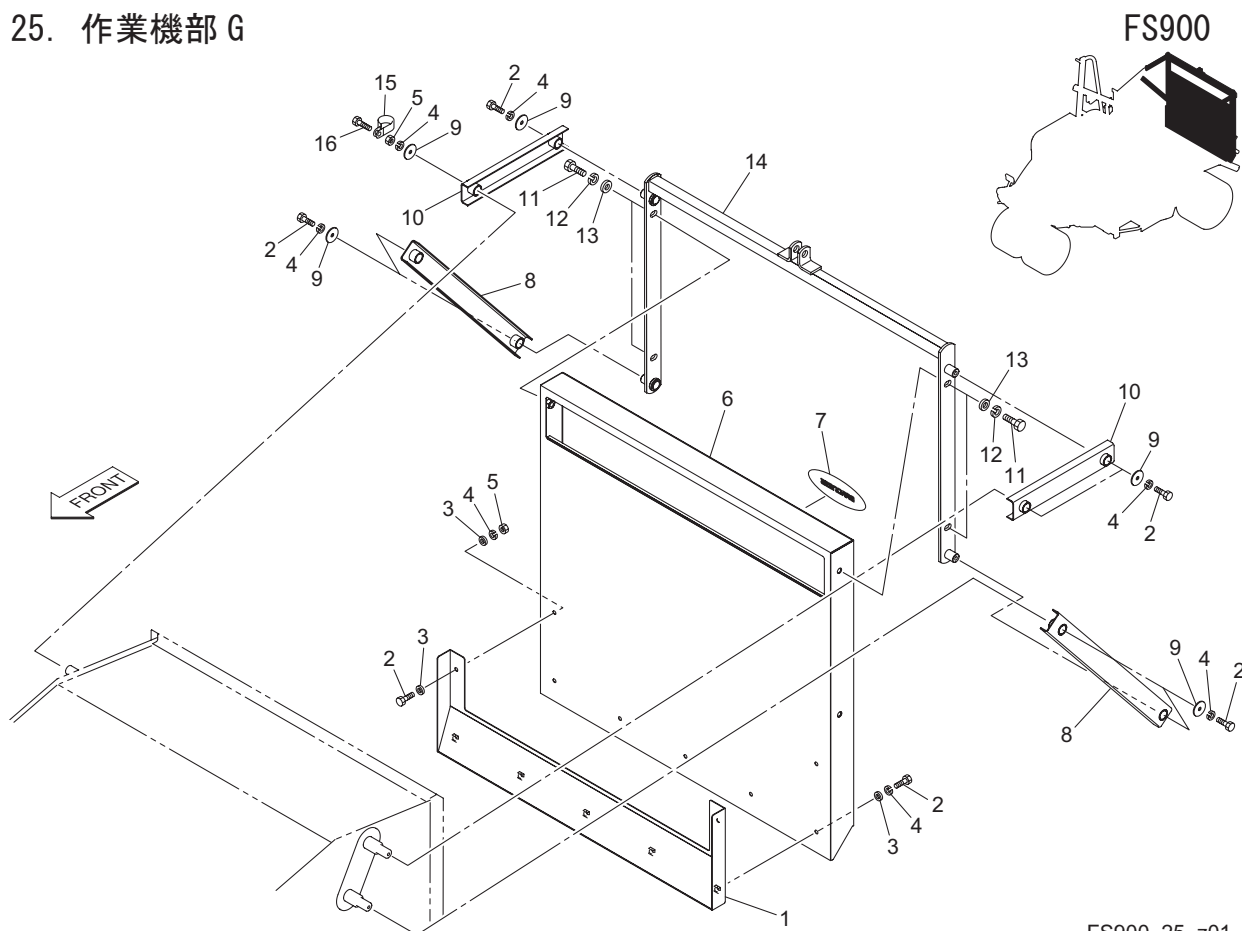
FS900



FS900_24_z00

カタログ番号	コード番号	部品名称	個数	備考	適用号機
24 - 1	FS900-0656ZD	シリンダー取付板	1		
24 - 2	FS900-0659ZD	補強板	1		
24 - 3	K0000080202	8 ボルト 20	10		
24 - 4	K0200080002	8S ワッシャー	10		
24 - 5	K5012308242	2.3SPCC 座金 824	10		
24 - 6	FS900-0650AR	バケット	1		
24 - 7	FS800-0651ZD	バケット調節軸	4		
24 - 8	K0010080302	8 調質ボルト 30	4		
24 - 9	K0100080002	8 ナット	4		
24 - 10	FS900-0657Z0	ゴム枠 885	2		
24 - 11	FS900-0658Z0	ゴム枠 810	2		

25. 作業機部 G

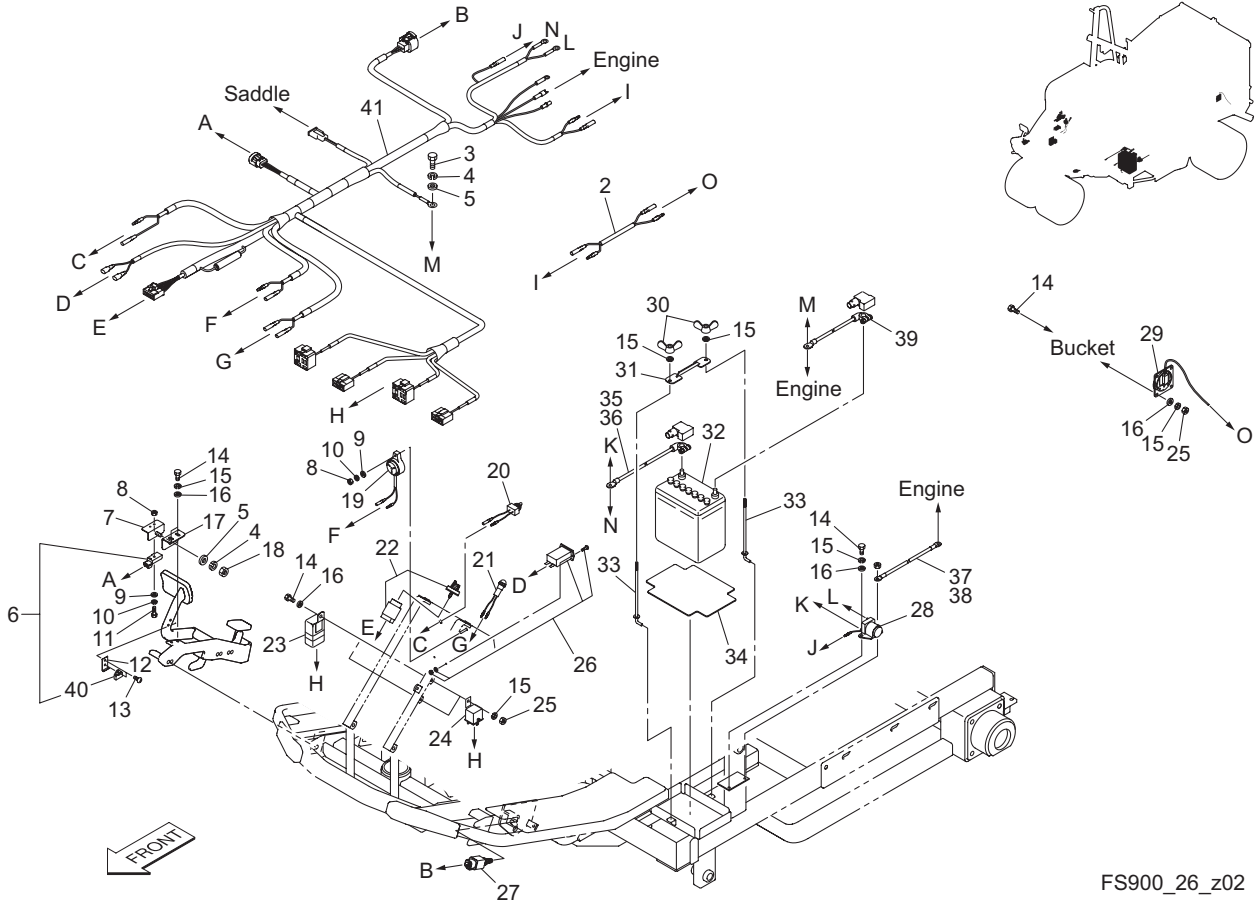


FS900_25_z01

カタログ番号	コード番号	部品名称	個数	備考	適用号機
25 - 1	FS900-0655ZR	落下防止板	1		
25 - 2	K0000080202	8 ボルト 20	14		
25 - 3	K5000080002	8 ワッシャー	9		
25 - 4	K0200080002	8S ワッシャー	15		
25 - 5	K0100080002	8 ナット	3		
25 - 6	FS900-0651AR	バケットフタ	1		
25 - 7	K4201000570	BARONESS マーク	1		
25 - 8	FS900-0654ZD	バケット蓋アーム大	2		
25 - 9	K5012308352	2. 3SPCC 座金 835	8		
25 - 10	FS900-0653ZD	バケット蓋アーム小	2		
25 - 11	K0000120252	12 ボルト 25	4		
25 - 12	K0200120002	12S ワッシャー	4		
25 - 13	K5000120002	12 ワッシャー	4		
25 - 14	FS900-0652ZD	バケットフタ枠	1		
25 - 15	K4270030080	30 ハーネスクリップ M8	1		
25 - 16	K0000080302	8 ボルト 30	1		

26. 電装部

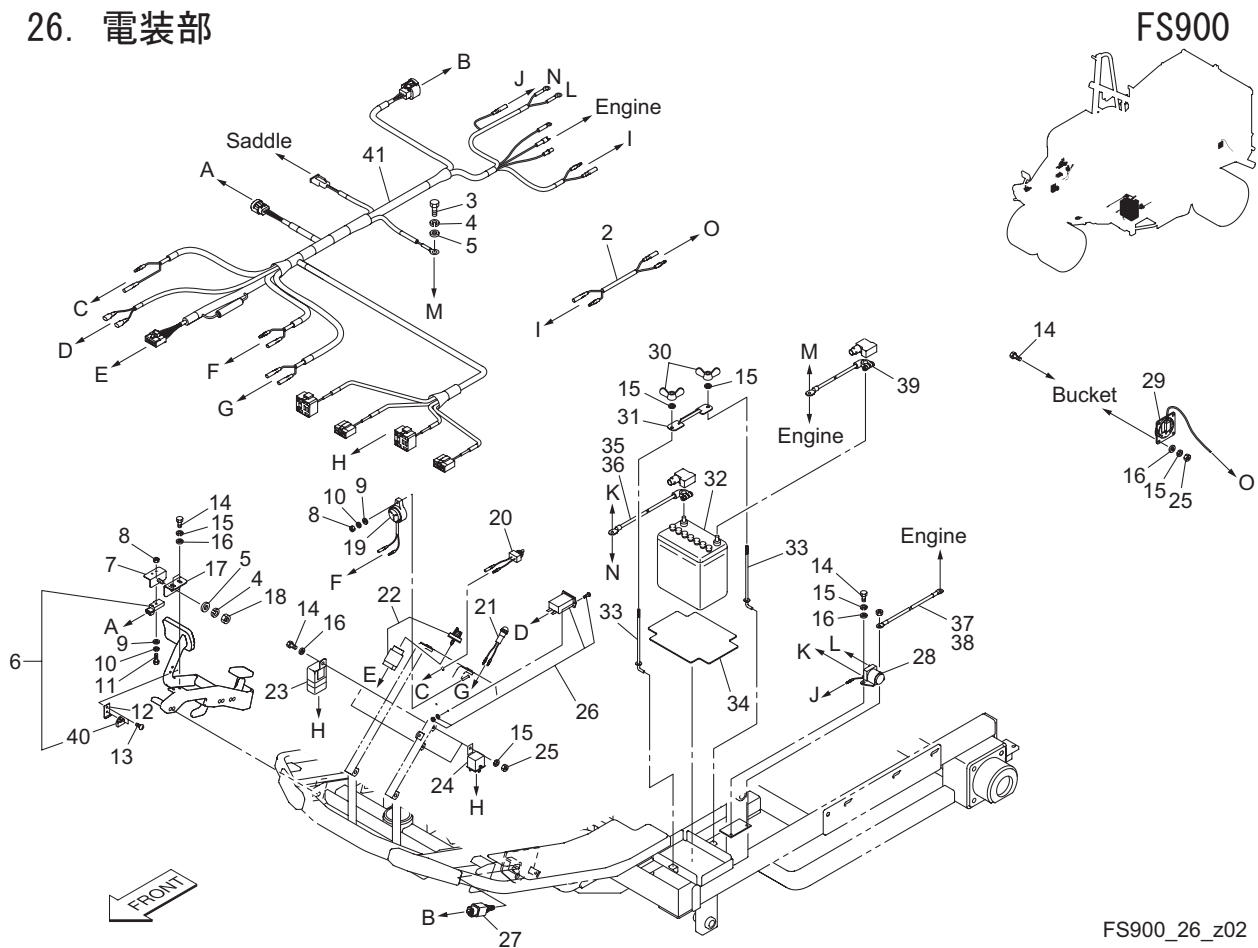
FS900



FS900_26_z02

カタログ番号	コード番号	部品名称	個数	備考	適用号機
26 - 1					
26 - 2	FS900--0702Z0	センサー配線	1		
26 - 3	K0000080152	8 ボルト 15	1		
26 - 4	K0200080002	8S ワッシャー	2		
26 - 5	K5000080002	8 ワッシャー	2		
26 - 6	K3720000140	近接スイッチ NC V-out	1		
26 - 7	SP05---0602ZD	センサ取付金	1		
26 - 8	K0100050002	5 ナット	2		
26 - 9	K5000050002	5 ワッシャー	2		
26 - 10	K0200050002	5S ワッシャー	2		
26 - 11	K0000050202	5 ボルト 20	1		
26 - 12	SP05---0605Z2	磁石取付板	1		
26 - 13	K0048050102	5+ 丸小ねじ 10S	2		
26 - 14	K0000060152	6 ボルト 15	10		
26 - 15	K0200060002	6S ワッシャー	12		
26 - 16	K5000060002	6 ワッシャー	10		
26 - 17	SP05---0603ZD	センサ調節板	1		
26 - 18	K0100080002	8 ナット	1		
26 - 19	K3700000010	ブザー EBM-12 型	1		
26 - 20	MS300--0404Z0	スイッチ配線	1		
26 - 21	K3641000010	パイロットランプ赤	1		
26 - 22	K3660000050	メインスイッチ	1		
26 - 23	K3681000010	リレー CA1-DC12V-N	2		
26 - 24	K3681000080	パワーリレー MR5A602A1K	2		
26 - 25	K0100060002	6 ナット	6		
26 - 26	K3650000040	ミニアワーメーター	1		
26 - 27	K3671000160	セーフティスイッチ 2 回路 NO	1		
26 - 28	K3681000050	マグネチックリレー MS2	1		
26 - 29	K3720000050	モミセンサー	1		
26 - 30	K0141060002	6 ちょうナット 3	2		

26. 電装部

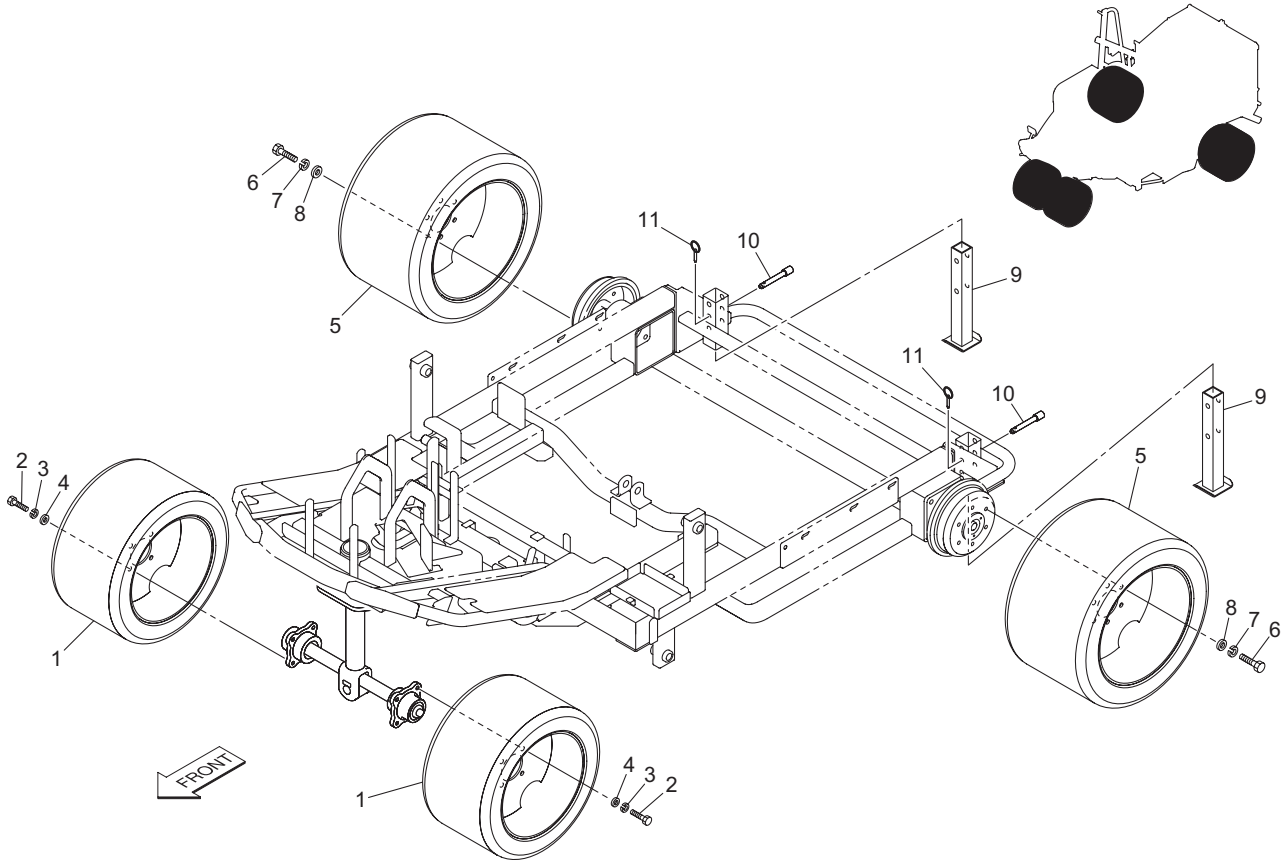


FS900_26_z02

カタログ番号	コード番号	部品名称	個数	備考	適用号機
26 - 31	SP05---0105AD	バッテリー押工金	1		
26 - 32	K3600000030	バッテリー FB5000-40B19L	1		
26 - 33	SP05---0106B2	バッテリー止めねじ	2		
26 - 34	K4033000530	バッテリー台ゴム	1		
26 - 35	K3610000120	+ バッテリー配線 450	1		
26 - 36	K3194103900	10 コルゲートチューブ 390	1		
26 - 37	K3610000130	+ 配線 250	1		
26 - 38	K3194101700	10 コルゲートチューブ 170	1		
26 - 39	K3611000180	バッテリーアースコード 700	1		
26 - 40	K1510000110	プラスチック磁石	1		
26 - 41	FS900-0703Z0	メインハーネス	1		

27. ウレタンタイヤ部

FS900

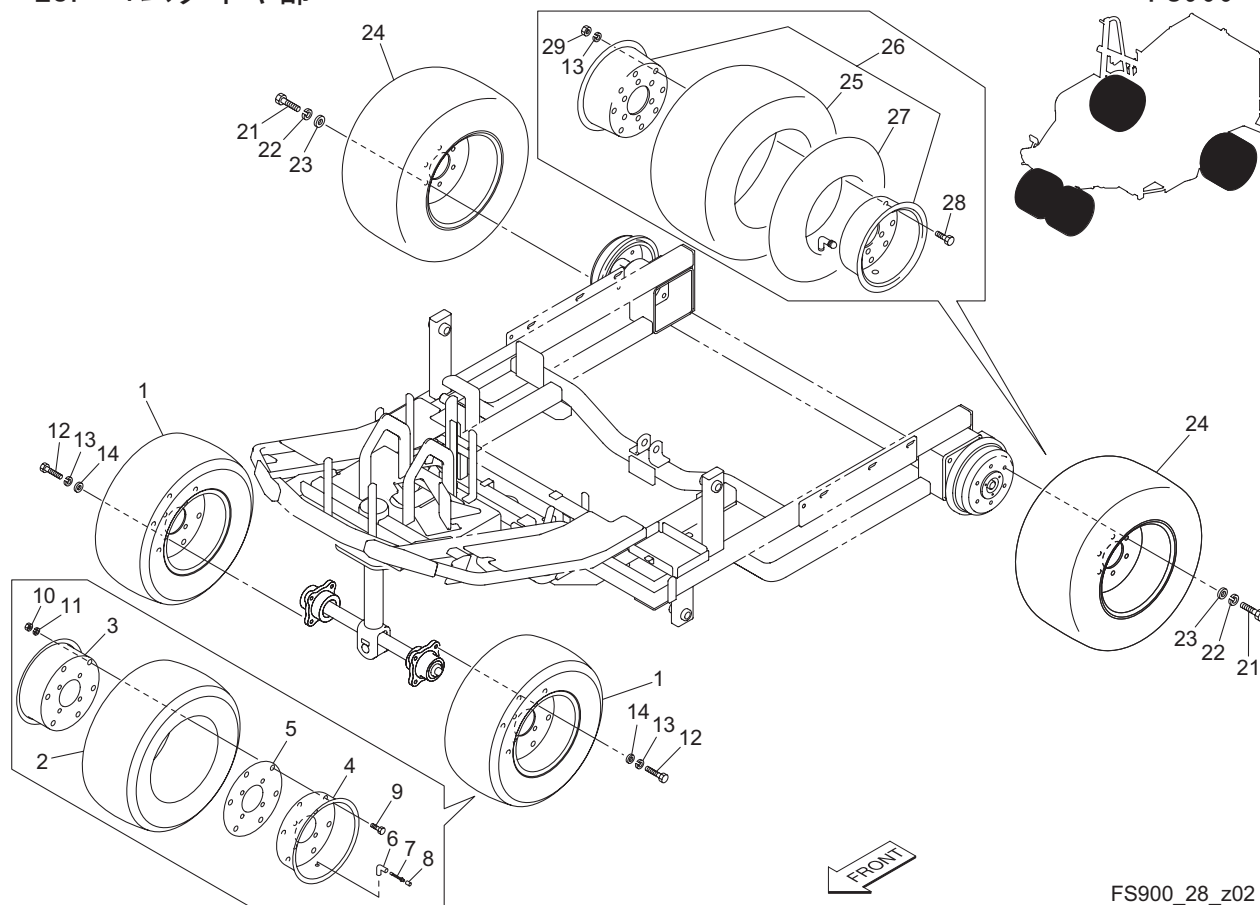


FS900_27_z00

カタログ番号	コード番号	部品名称	個数	備考	適用号機
27 - 1	K2140000080	ウレタンタイヤ 250 × 450	2		
27 - 2	K0010100302	10 調質ボルト 30	8		
27 - 3	K0200100002	10S ワッシャー	8		
27 - 4	K5000100002	10 ワッシャー	8		
27 - 5	K2140000090	ウレタンタイヤ 300 × 500	2		
27 - 6	K0011120302	12 調質ボルト 30P1.5	12		
27 - 7	K0200120002	12S ワッシャー	12		
27 - 8	K5000120002	12 ワッシャー	12		
27 - 9	FS900-0107ZR	スタンド	2		
27 - 10	K6062000042	13 ヒッチピン 93	2		
27 - 11	K6061060002	6 クリップピン	2		

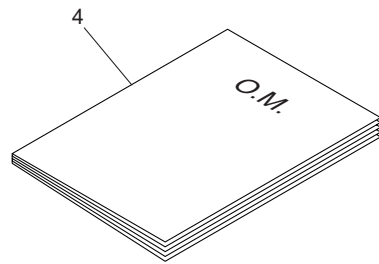
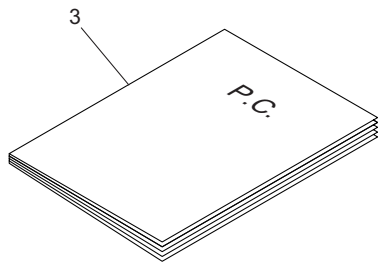
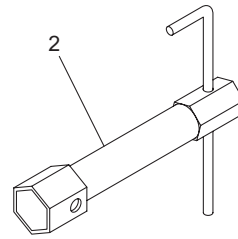
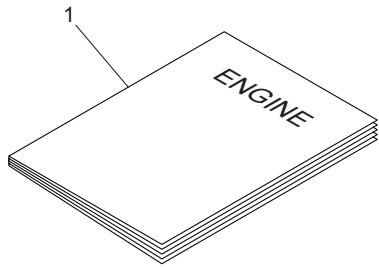
28. ゴムタイヤ部

FS900



FS900_28_z02

カタログ番号	コード番号	部品名称	個数	備考	適用号機
28 - 1	K2040000110	タイヤ S018 × 9.5-8AYB	2		
28 - 2	K2041000030	タイヤ S018 × 9.5-82P	2		
28 - 3	K209000015L	ホイール 7.00SP × 8	2		
28 - 4	K209000016L	ホイール 7.00SP × 8 バルブ孔付	2		
28 - 5	K2095000010	パッキン F-8P-D	2		
28 - 6	K2097000040	リムバルブ PVR70 (L字)	2		
28 - 7	K2092000020	バルブコア NO. 9000	2		
28 - 8	K2093000010	バルブキャップ	2		
28 - 9	K0000080152	8 ボルト 15	12		
28 - 10	K0100080002	8 ナット	12		
28 - 11	K0200080002	8S ワッシャー	12		
28 - 12	K0010100302	10 調整ボルト 30	8		
28 - 13	K0200100002	10S ワッシャー	24		
28 - 14	K5000100002	10 ワッシャー	8		
28 - 15					
28 - 16					
28 - 17					
28 - 18					
28 - 19					
28 - 20					
28 - 21	K0011120302	12 調整ボルト 30P1.5	12		
28 - 22	K0200120002	12S ワッシャー	12		
28 - 23	K5000120002	12 ワッシャー	12		
28 - 24	K2040000730	タイヤ 20 × 10.00 × 10 ASSY	2		
28 - 25	K2041000440	タイヤ 20 × 10.00 × 10 × 2 PRSMOOTH	2		
28 - 26	K2081000010	ホイール 850SP × 10 ASSY	2		
28 - 27	K2091000320	チューブ 21 × 11.00-10 TR87	2		
28 - 28	K0000100202	10 ボルト 20	16		
28 - 29	K0100100002	10 ナット	16		

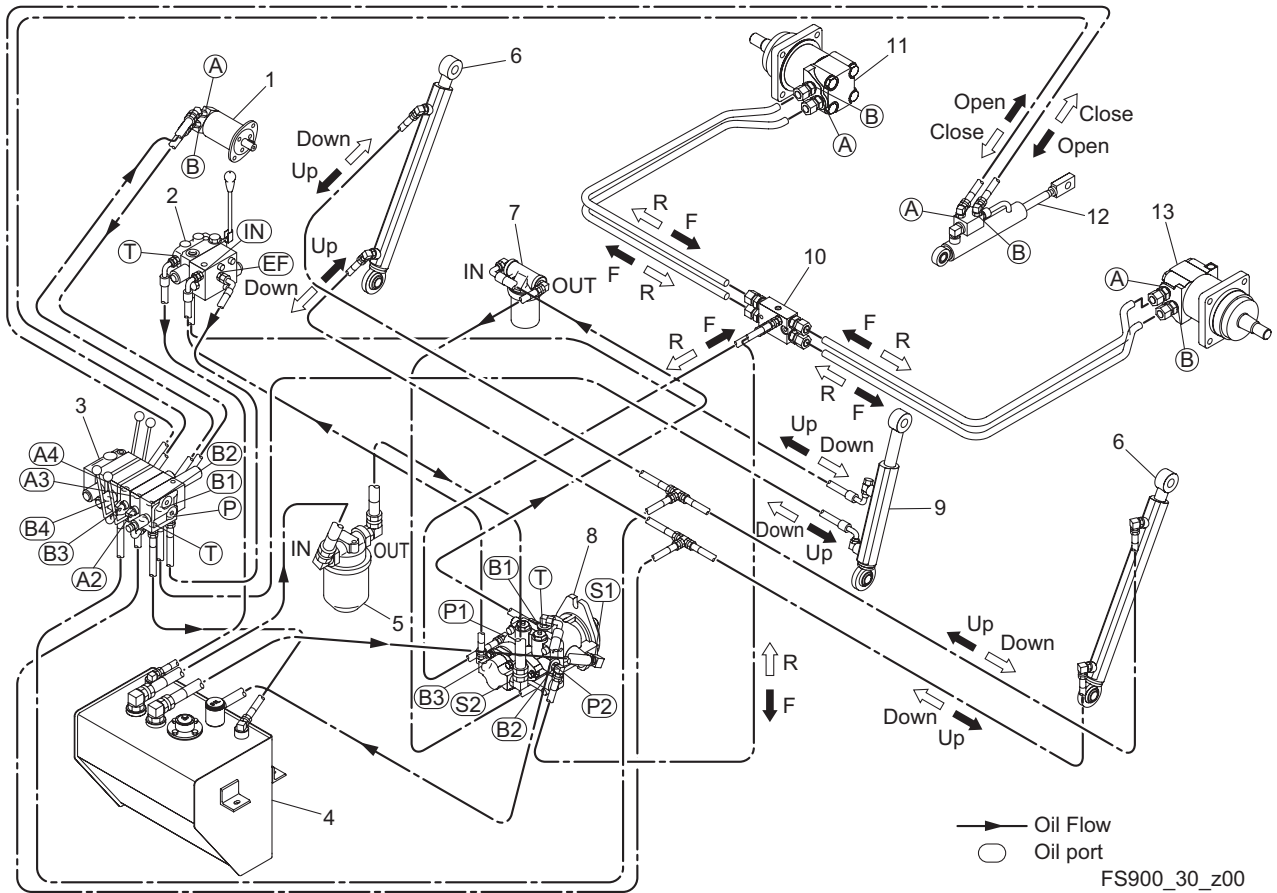


FS900_29_z00

カタログ番号	コード番号	部品名称	個数	備考	適用号機
29 - 1	750108-7	エンジン取扱説明書	1		
29 - 2	K4817000020	5/8 プラグレンチ 70	1		
29 - 3	750103-92-B	FS900 パーツカタログ	1		
29 - 4	750103-92-A	FS900 取扱説明書	1		

30. 油圧流路図

FS900



FS900_30_z00

カタログ番号	コード番号	部品名称	個数	備考	適用号機
30 - 1	MS300-0409Z0	オービットモーター J-20EBD	1		
30 - 2	K3303000040	FPV1 連バルブ	1		
30 - 3	K3300000200	スタックバルブ	1		
30 - 4	FS900-0401ZD-Y	油圧タンク	1		
30 - 5	K3412000020	フィルター SP08-100-03	1		
30 - 6	K3213000270	40-313 シリンダー 498	2		
30 - 7	K3412000080	フィルター DT-04A-10X	1		
30 - 8	K3241000180	ピストンポンプ PSV-16AHG-2	1		
30 - 9	K3213000330	40-137 シリンダー 370	1		
30 - 10	K6090000462-Y	油圧接続金	1		
30 - 11	K3291000130	右後輪モーター (オービットモーター 2-160BS4S-E341)	1		
30 - 12	K3213000340	30-213 シリンダー 395S	1		
30 - 13	K3291000130	左後輪モーター (オービットモーター 2-160BS4S-E341)	1		

BARONESS[®]
Quality on Demand



株式会社 共 栄 社
〒442-8530
愛知県豊川市美幸町1-26

TEL (0533) 84-1221
FAX (0533) 84-1220