

AccuPro2000 / SR-2000

JPN

組立て、使用方法と注意

AICL

Where needs take us



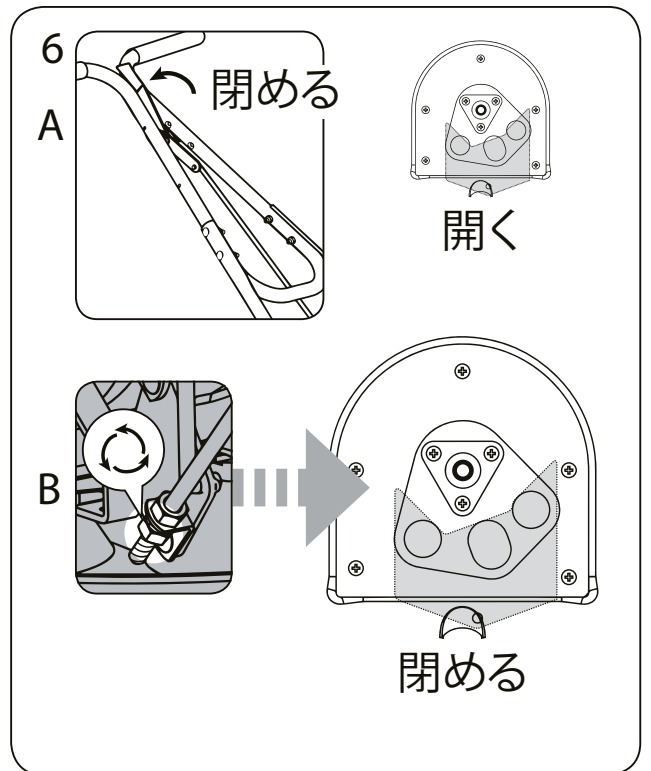
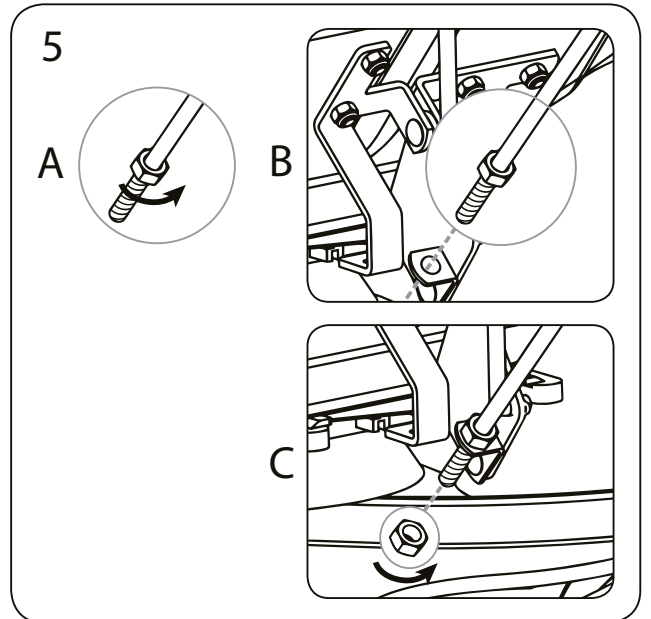
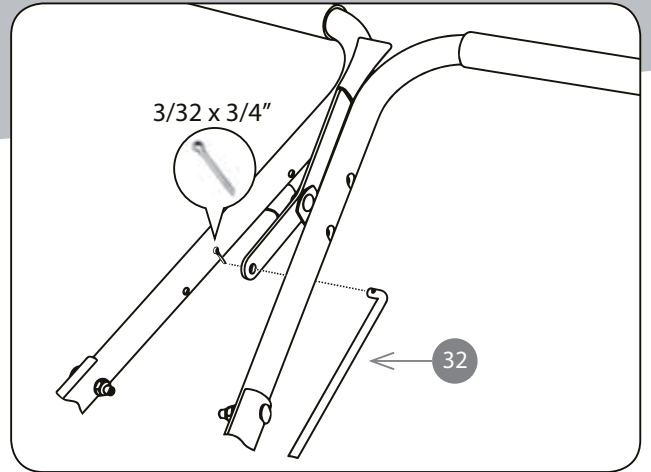
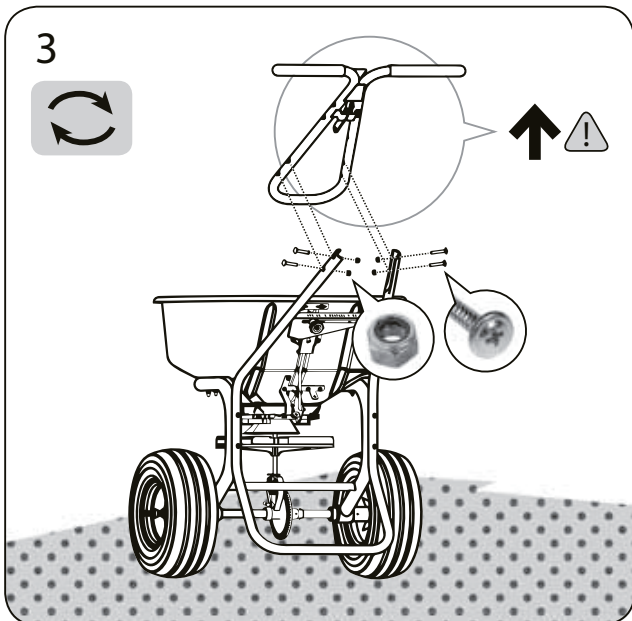
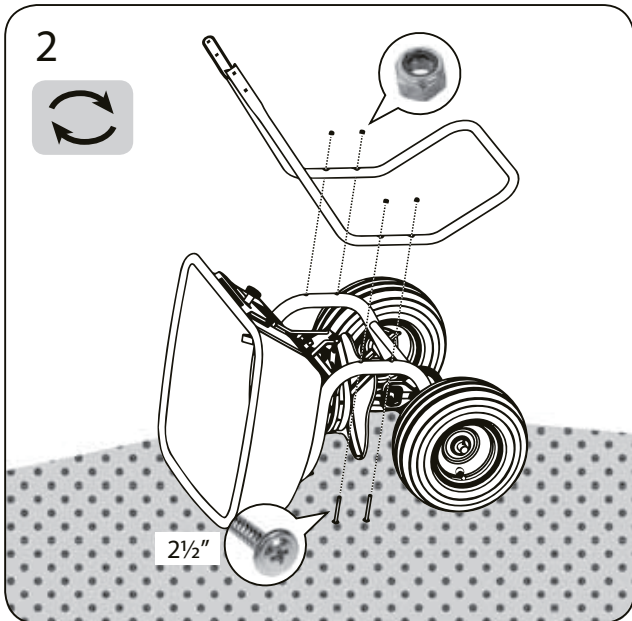
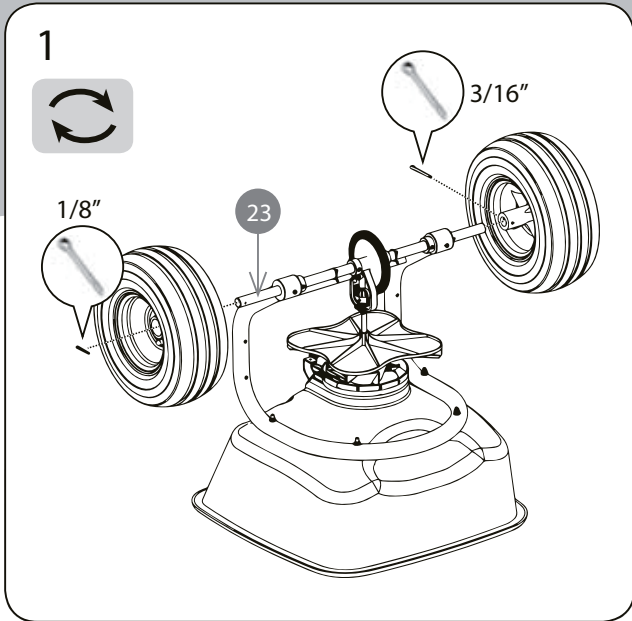
必要な工具



使用方法を良く読んですべてのパーツが入っているか確認して下さい。

⚠ 組立てや整備の際には安全に配慮し、手等を傷つけない様作業用手袋を着用して作業を行って下さい。

組立て



組立て

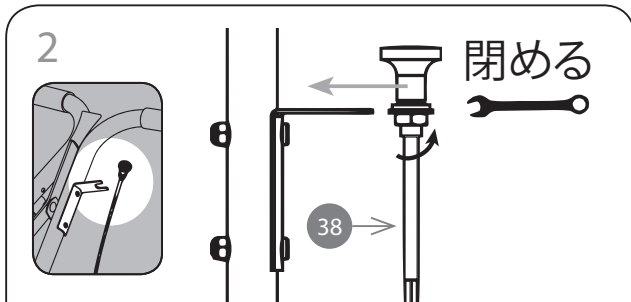
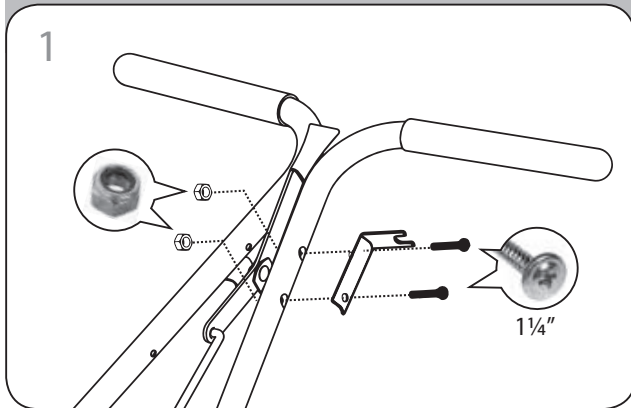
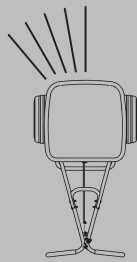


Accupro-2000

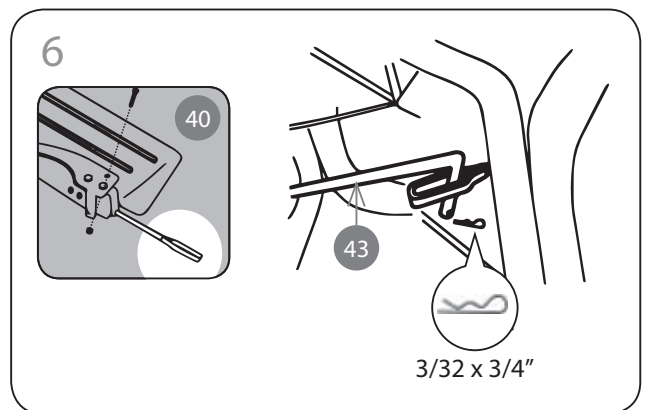
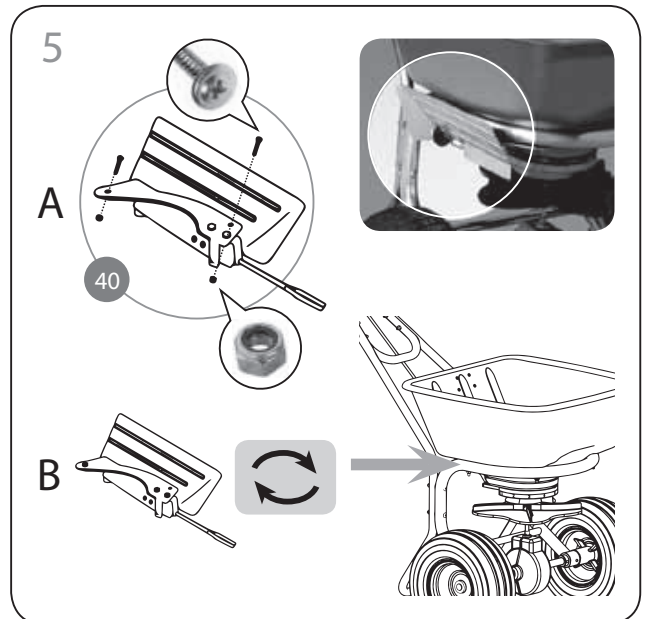
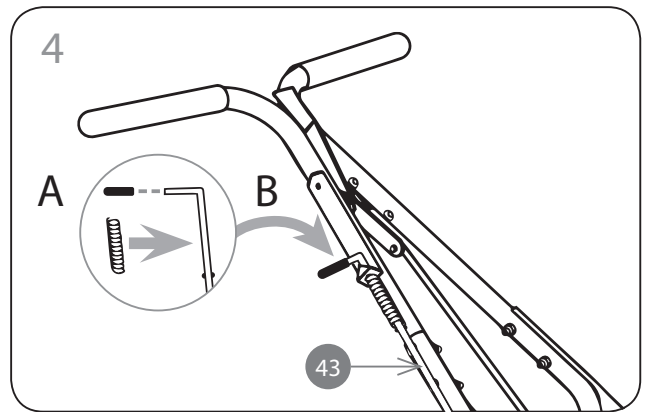
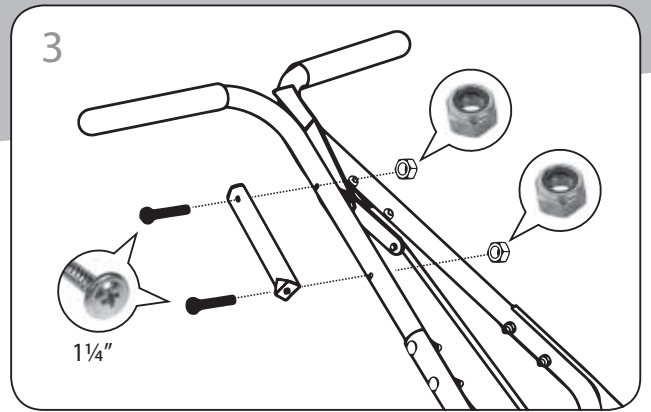
組立て

#Nr. 36-44

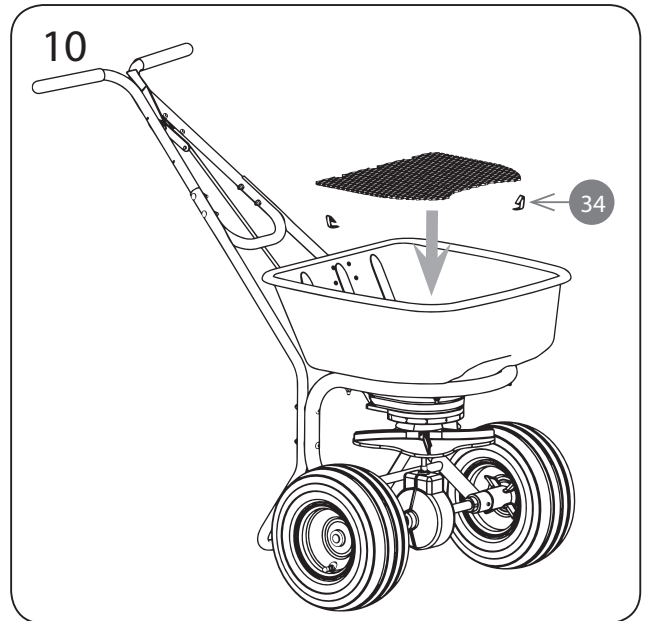
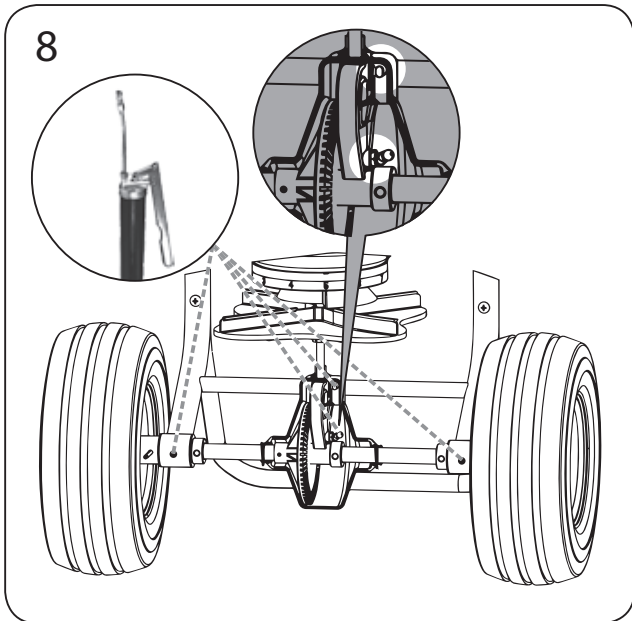
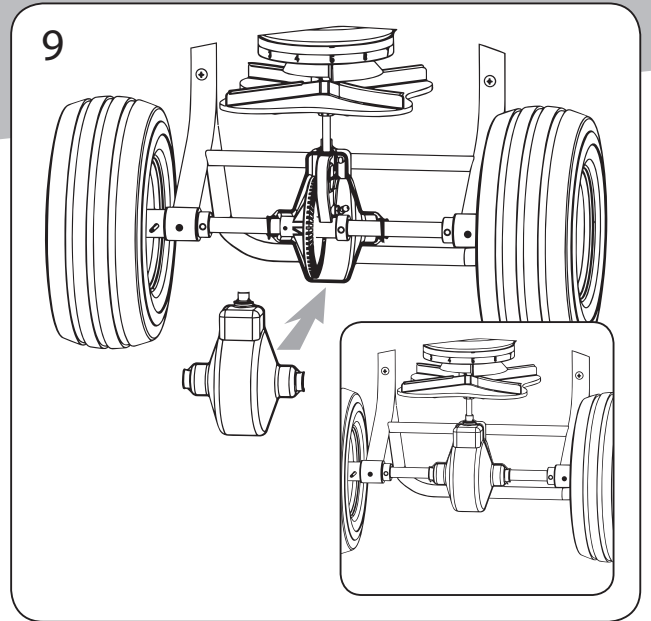
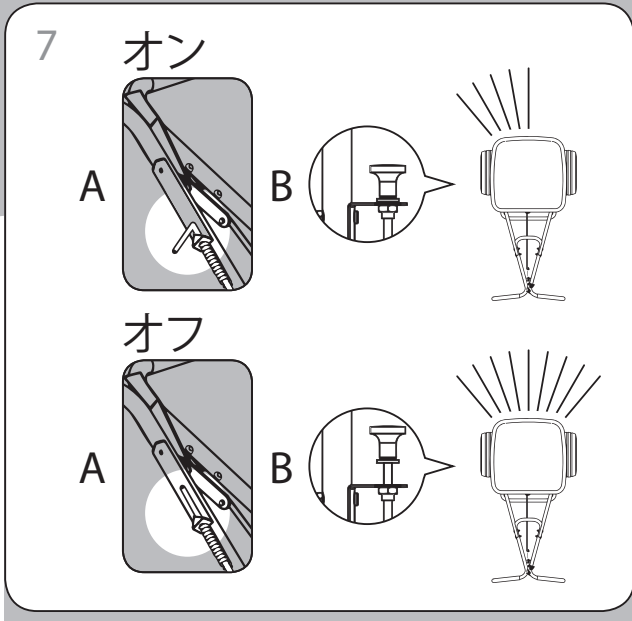
200 オプション デフレク
ターキット



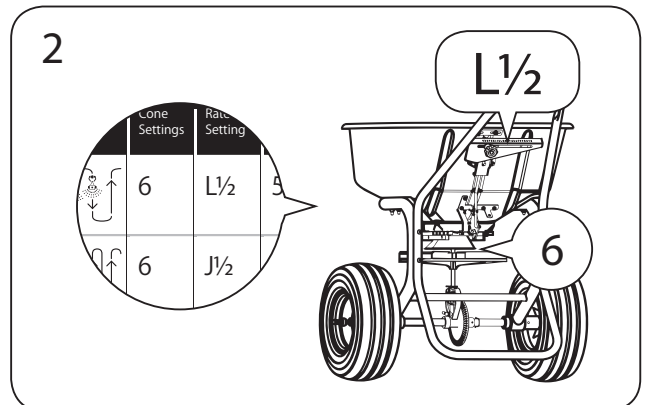
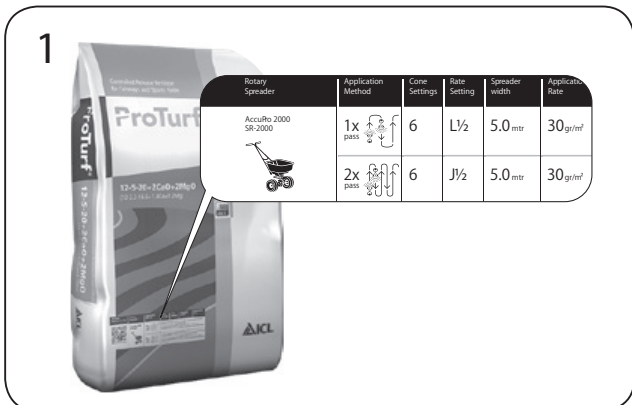
⚠️ ケーブルをねじらないようにする



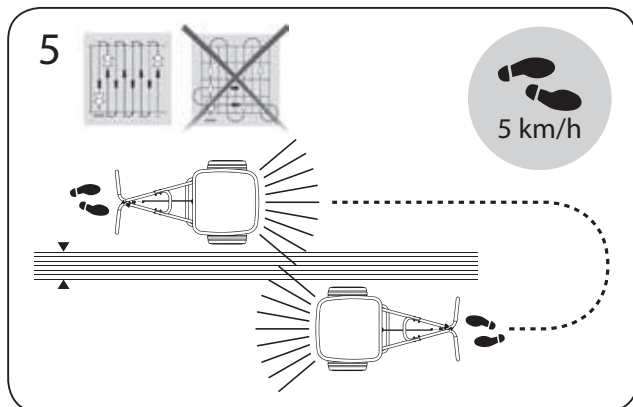
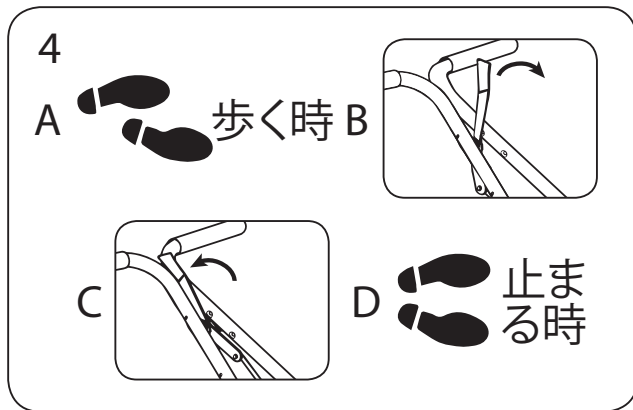
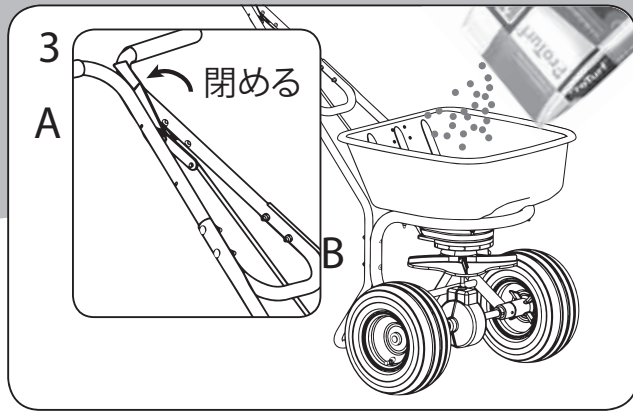
組立て



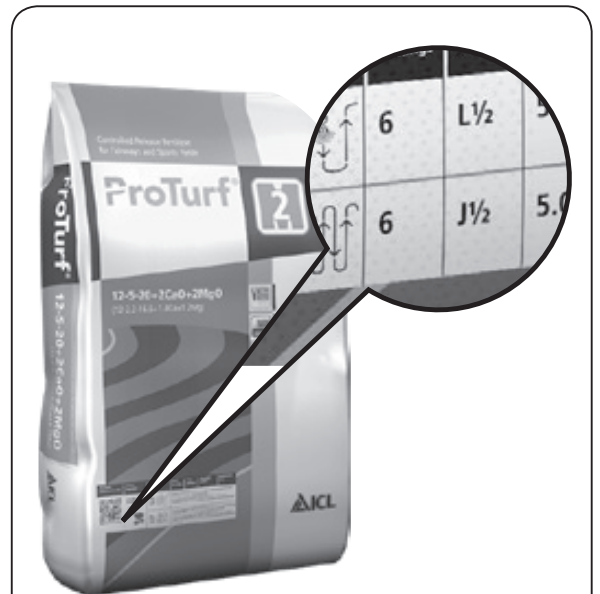
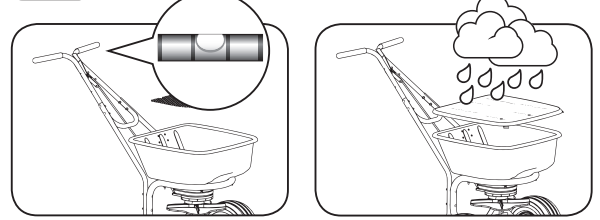
操作



操作

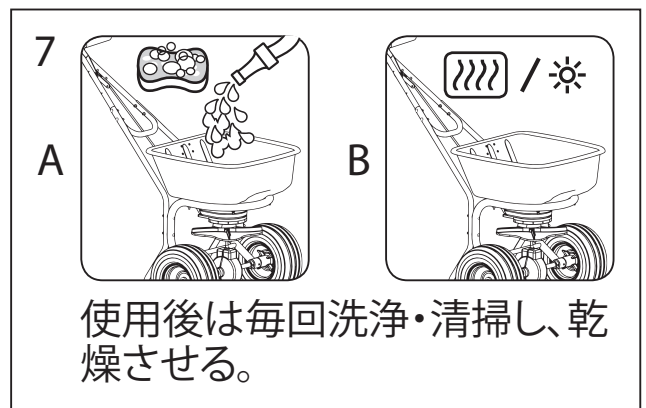
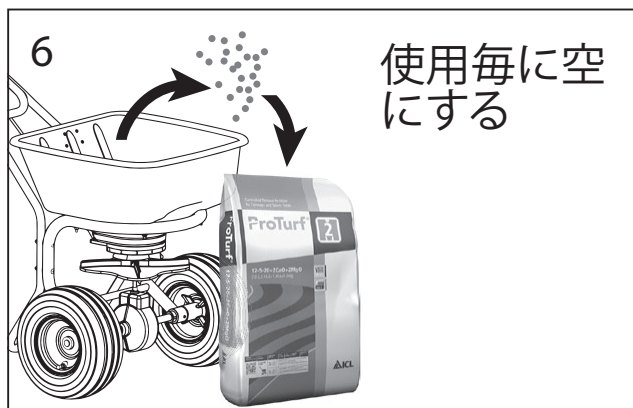


! 操作



推奨されている散布幅を使用して下さい。狭い範囲で施肥量やパターンなどのテストを行って下さい。天候、散布機の状態、または歩くスピードによって結果に違いが出る事があります。

操作と整備



操作と整備

8

最大
20psi

9 分解 (必要な場合のみ)

ロータープレートは時計回り

目盛りの調整

1

Eの位置にする

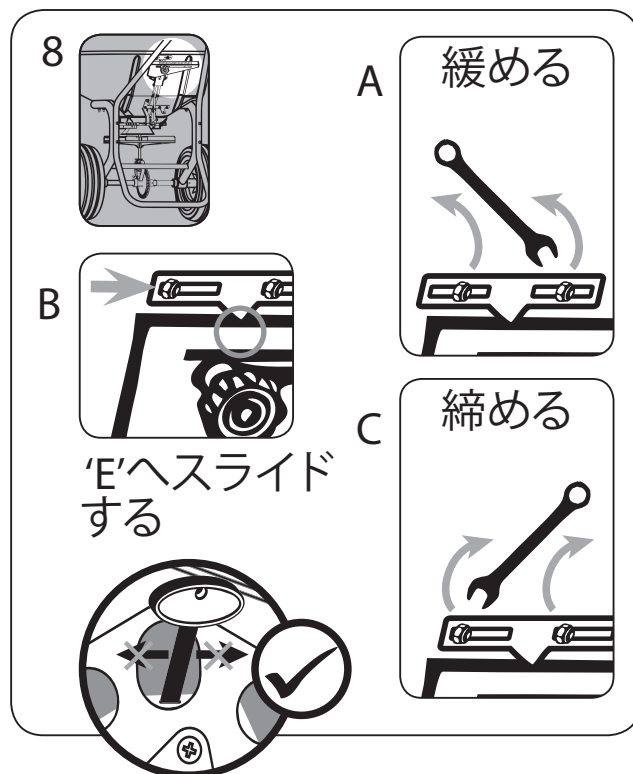
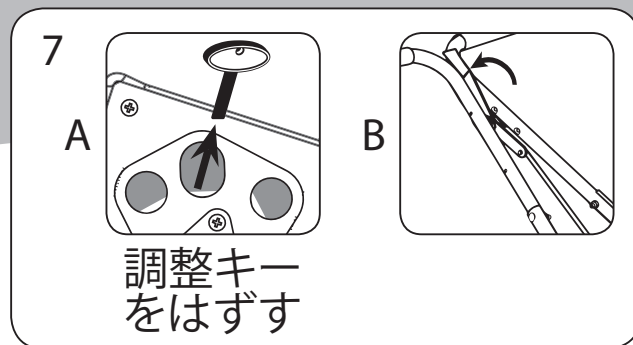
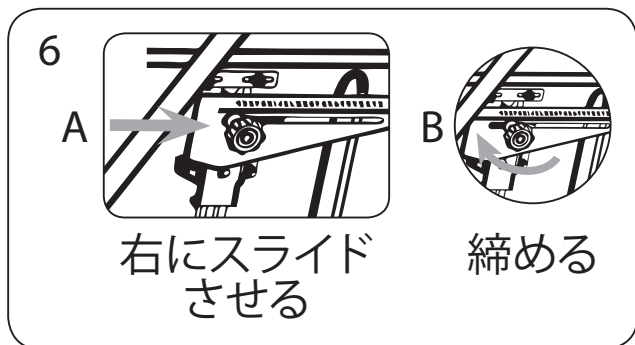
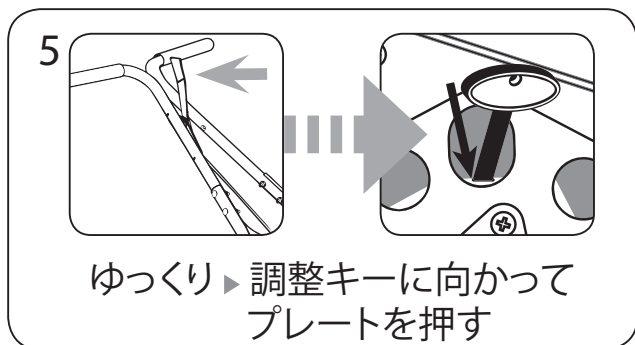
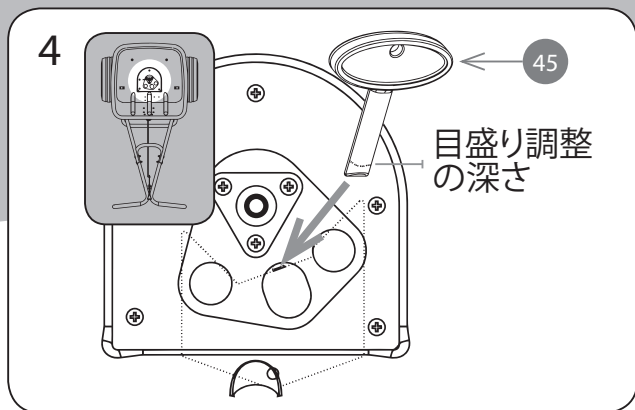
2

目盛り調整の深さ

必要な時のみ
目盛り調整を行う
調整キーが
ぴったり合わない時

緩める

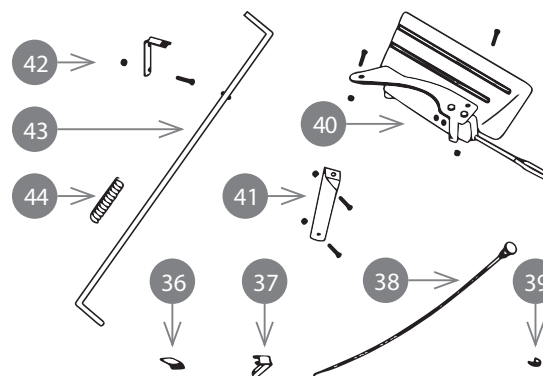
目盛りの調整



部品図

ACCUPRO-2000 #Nr. 36-44

200 デフレクターキット オプション
横方向散布遮断用

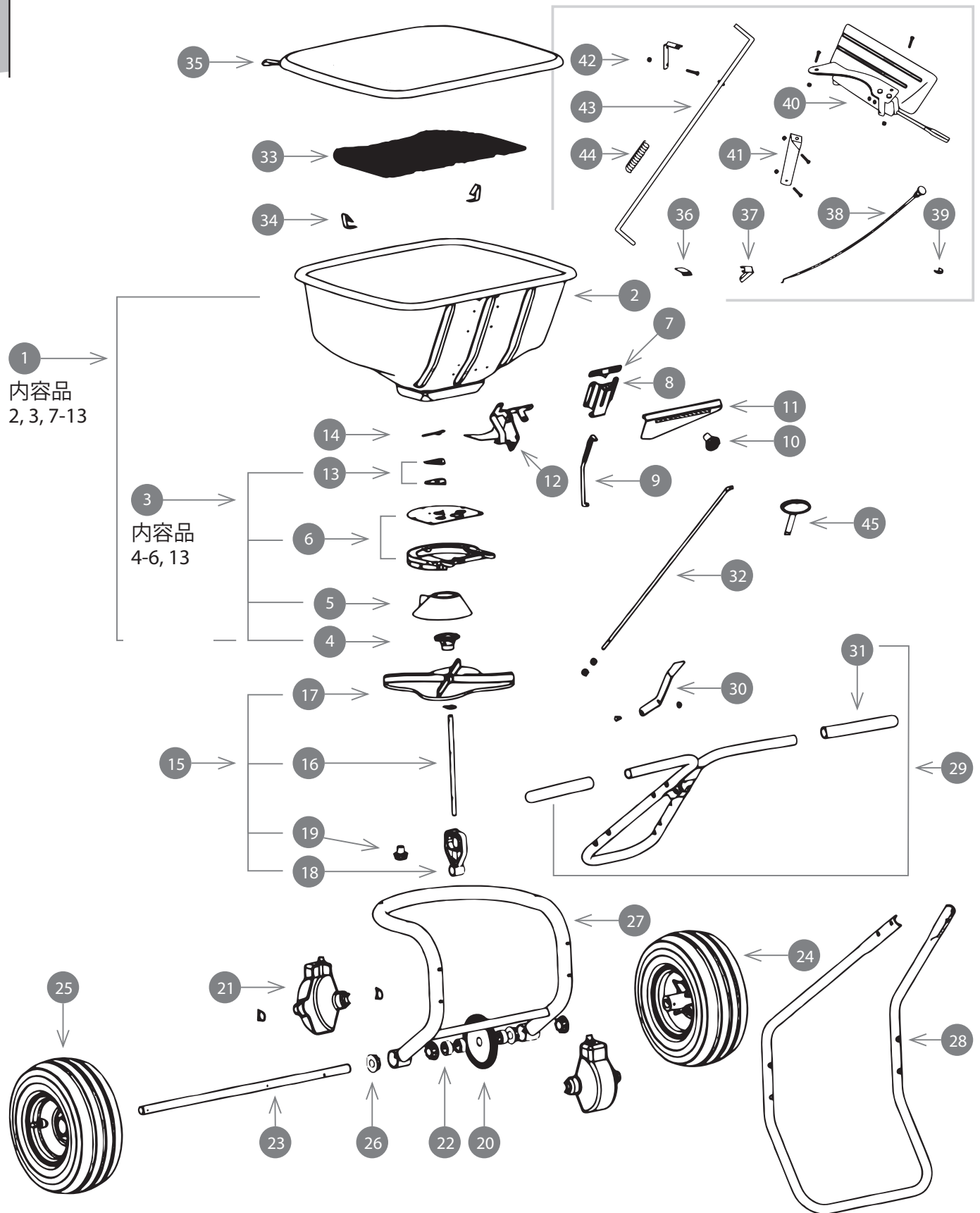


3ページの組立て方を見る

部品図

ICL ACCUPRO-2000

SR-2000



注文部品

#Nr.	部品名	JPN	Part nr.	#Nr.	部品名	JPN	Part nr.
1	ホッパーアッセンブリー Accupro-2000		16555	26	アクセルベアリング (4個セット)		790151
	ホッパーアッセンブリー SR-2000		16558	27	フレームアッセンブリー (26を含む) Accupro-2000		790045
2	*ホッパー		16554		フレームアッセンブリー (26を含む) SR-2000		790046
3	*ヘリカルコーンアッセンブリー		780945	28	レスト Accupro-2000		790061
4	*ヘリカルコーンリテーナー/ベアリングシールド		792001		レスト SR-2000		790060
5	ヘリカルコーン		780941	29	ハンドルアッセンブリー Accupro-2000		790075
6	シャットオフプレートリテーナー/シャットオフプレートベース		792002		ハンドルアッセンブリー SR-2000		790076
7	*ポインター		790342	30	メインシャットオフレバー		790211-04
8	*レートコントロールハウジング		790321	31	ハンドグリップス (2個セット)		14870
9	*レートコントロールロッドアッセンブリー		790395	32	メインシャットオフ コントロールロッド		790250
10	*レートコントロールノブ/ワッシャー		792003	33	ホッパースクリーン (プラスチック)		18126
11	*レートコントロールプレート Accupro-2000		790330-045	34	ホッパースクリーンクリップ (2個セット)		14864
	*レートコントロールプレート SR-2000		790331-045	35	ホッパーカバー		J 067
12	*ピボットレバー/メインシャットオフプレートアッセンブリー		790266	36	- オグジリアリ シャットオフ プレート		780220
13	*アジテーターベアリング, セット		792004	37	- オグジリアリ シャットオフ ケーブルブラケット		790552
14	アジテーターピン		780100	38	- オグジリアリ シャットオフ コントロールケーブル		790490
15	ローターアンドギアキャリアアッセンブリー		780195	39	- オグジリアリ シャットオフ クランプ		790560
16	ローターシャフト		790020	40	- デフレクター シールド (完成品)		1000060
17	ロータープレート		780191	41	- デフレクター ブラケットアッセンブリー		1000058
18	ギアキャリア, コンプリート		780155	42	- デフレクター レバーブラケット		1000059
19	ピニオンギア		780122	43	- デフレクター コントロールロッド		1000053
20	リングギア		780121	44	- デフレクターロッド用スプリング		1000052
21	ギアボックスカバー-ハーフ (2個セット)		78110B	45	カリブレーションキー (カリブレーション指示書を参照)		15740
22	アクセルカラー		780200		ファスナーパッケージ (表示なし)		790905
23	アクセル, コンプリート		790010	200	36~44の部品はSR-2000に入っています。コンプリート		1000060
24	ドライブホイール		790120		デフレクターキット		
25	アイドラーホイール		790130				

*印はホッパーアッセンブリーの中に含まれている部品です。

全ての部品とサブアッセンブリーキットには必要なファスナーや組立て指示書が含まれています。

JPN 各部品を確認するために、図を役立てて下さい。



部品を注文する際は、常時以下の情報をお伝え下さい。
 - 必ずpart nr.を使用し#Nr.は使わないで下さい。
 - 部品名

ICL Specialty Fertilizers

www.icl-sf.com



Everris International B.V. is certified according to ISO 9001, ISO 14001 and OHSAS 18001.

© Everris International B.V. 2014
 All rights reserved



Where needs take us