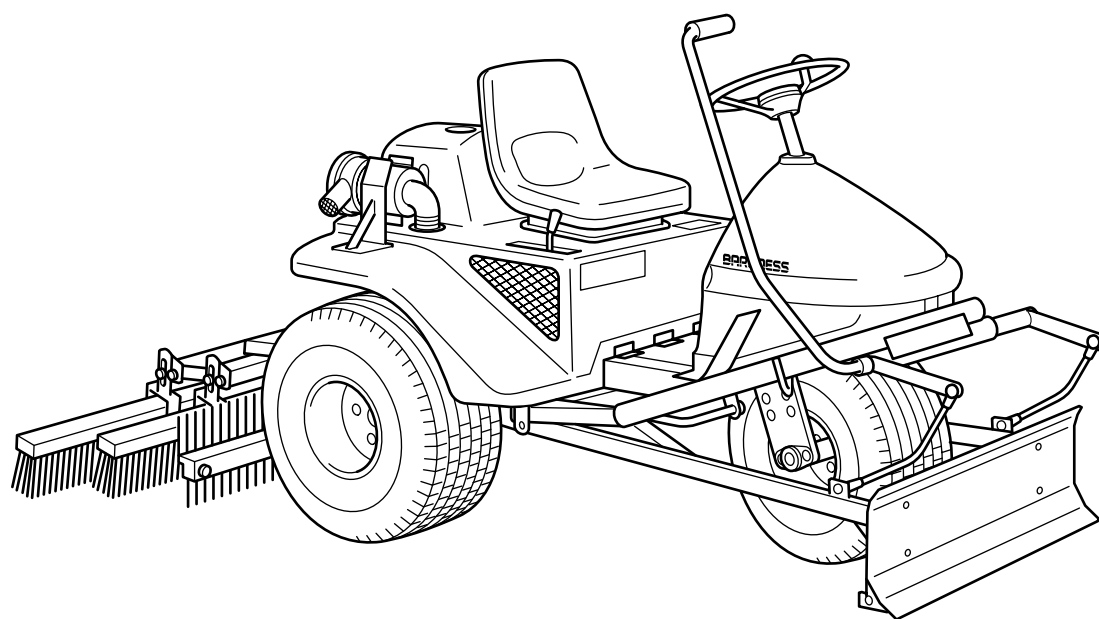


# *GR165・165S* *GR165T・165TS*

グラウンド整地機

## パーツカタログ



**BARONESS**<sup>®</sup>  
Quality on Demand

Serial No.10275-

Ver.2.0

## ごあいさつ

このたびは、バロネス製品をお買い上げいただきまして、誠にありがとうございます。

ご購入いただいた製品は十分な試運転、検査を重ねた上で出荷しておりますが、機械が本来の性能を発揮するためには、取扱方法や作業前後の点検・調整・給油等の日常の管理が大きく影響します。

いつまでも優れた性能を発揮させ、安全な作業をしていただきますようお願いいたします。

## ご注意

(本機お問合せについて)

型式が順次変更になっている場合がありますので、機械の型式と製造番号を合わせてご通知くださるようお願いいたします。

なお、本書記載事項は予告なしに変更することがあります。

部品交換を行う場合は、必ず「BARONESS 純正部品」または「弊社指定部品」を使用してください。

純正部品以外の部品を使用して生じた不具合については責任を負いかねます。

(部品注文について)

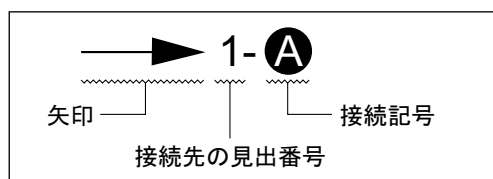
部品注文の際は誤送の原因ともなりますので、必ずコード番号・部品名称でご注文ください。

例	コード番号	部品名称	個数
	K0200100002	10Sワッシャー	8

## 〈接続先がページをまたぐ場合の表記方法〉

(表記例と見方)

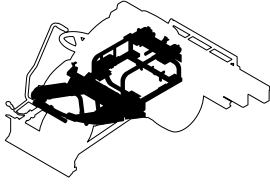
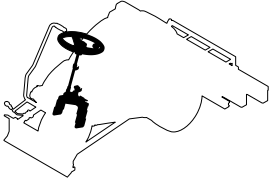
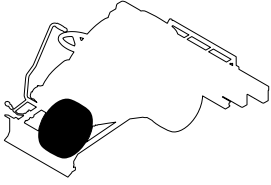
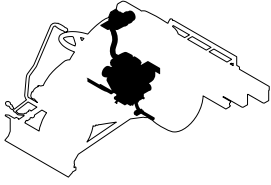
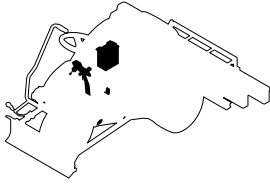
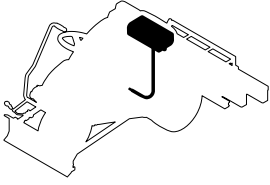
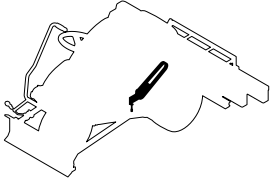
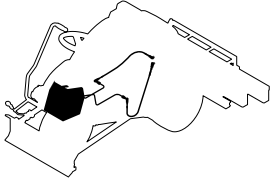
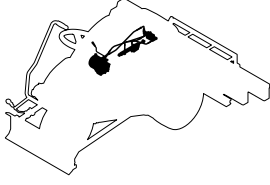
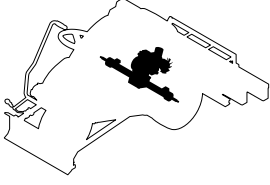
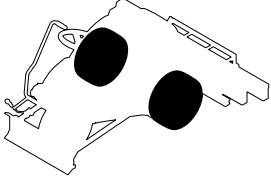
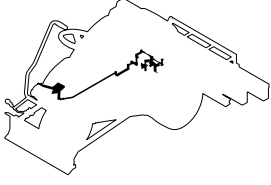
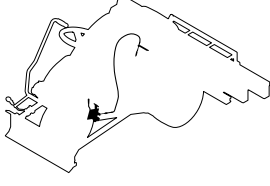
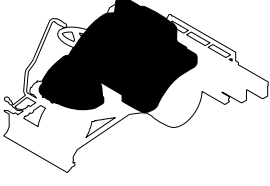
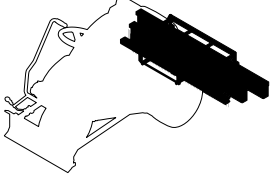
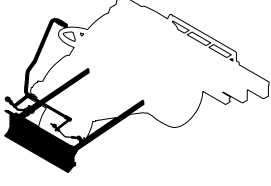

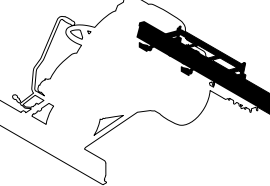
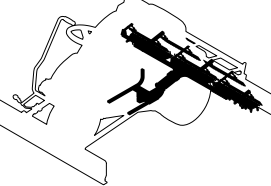
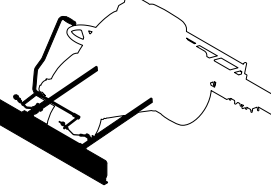
部品の接続先がページをまたいでしまう場合は、以下の記号で表記しています。

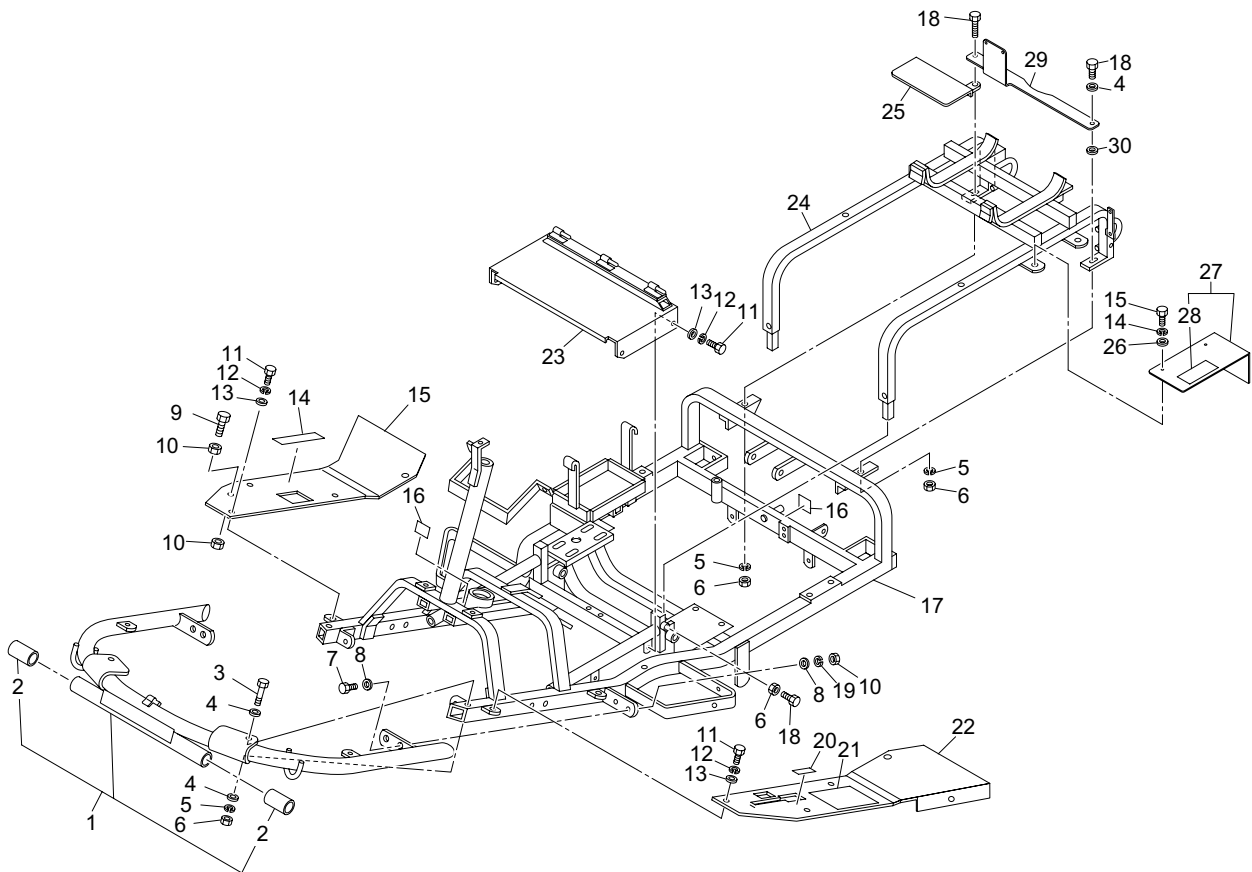


→ 1- **A** : 見出番号「1」のイラスト中にある **A** へ接続します

→ 2- **B** : 見出番号「2」のイラスト中にある **B** へ接続します

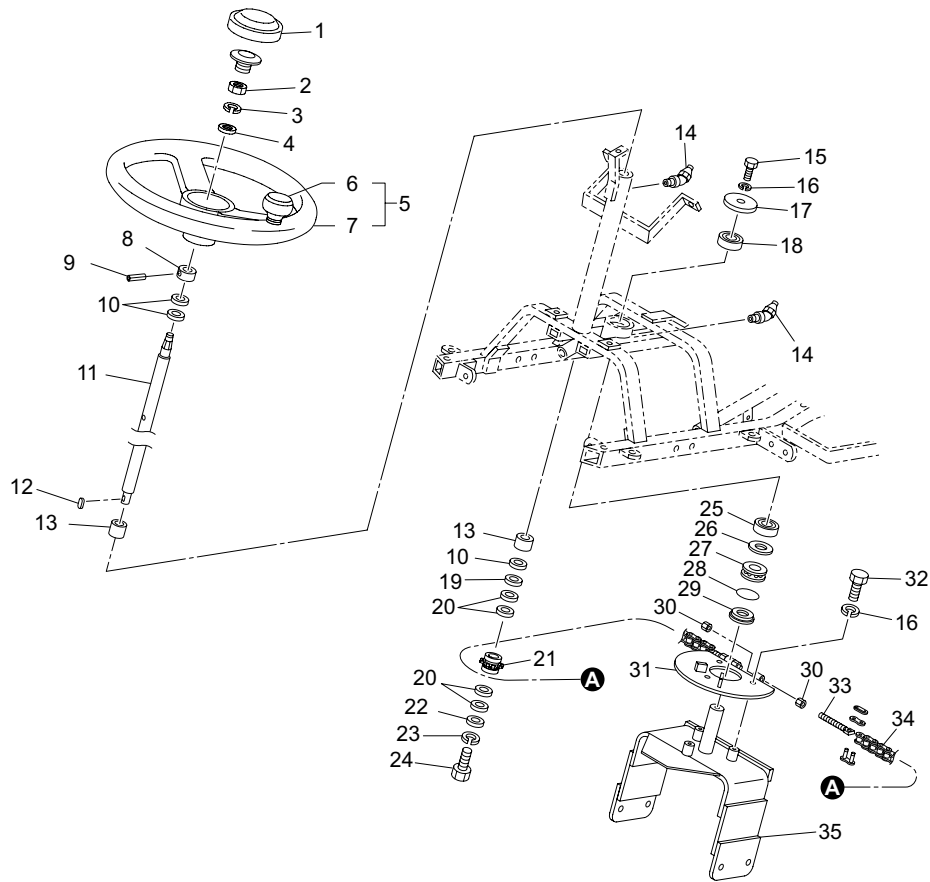
# 目次

<p>101. フレーム部 ..... P4</p> 	<p>102. ステアリング部 ... P5</p> 	<p>103. 前輪部 ..... P7</p> 	<p>104. エンジン部 A ..... P8</p> 
<p>105. エンジン部 B .... P10</p> 	<p>106. エンジン部 C .... P12</p> 	<p>107. テンション部 .... P13</p> 	<p>108. 油圧部 A ..... P14</p> 
<p>109. 油圧部 B ..... P15</p> 	<p>110. ミッション部 .... P16</p> 	<p>111. 後輪部 ..... P17</p> 	<p>112. 走行部 ..... P18</p> 
<p>113. ブレーキ部 ..... P20</p> 	<p>114. カバー部 ..... P21</p> 	<p>115. レーキ部 ..... P23</p> 	<p>116. 排砂板部 (幅800mmタイプ) ... P25</p> 
<p>117. 付属品部 ..... P26</p> 	<p>118. レーキ部 A (GR165T用) ..... P27</p> 	<p>119. レーキ部 B (GR165T用) ..... P29</p> 	<p>120. 排土板部 (幅1400mmタイプ) .. P31</p> 



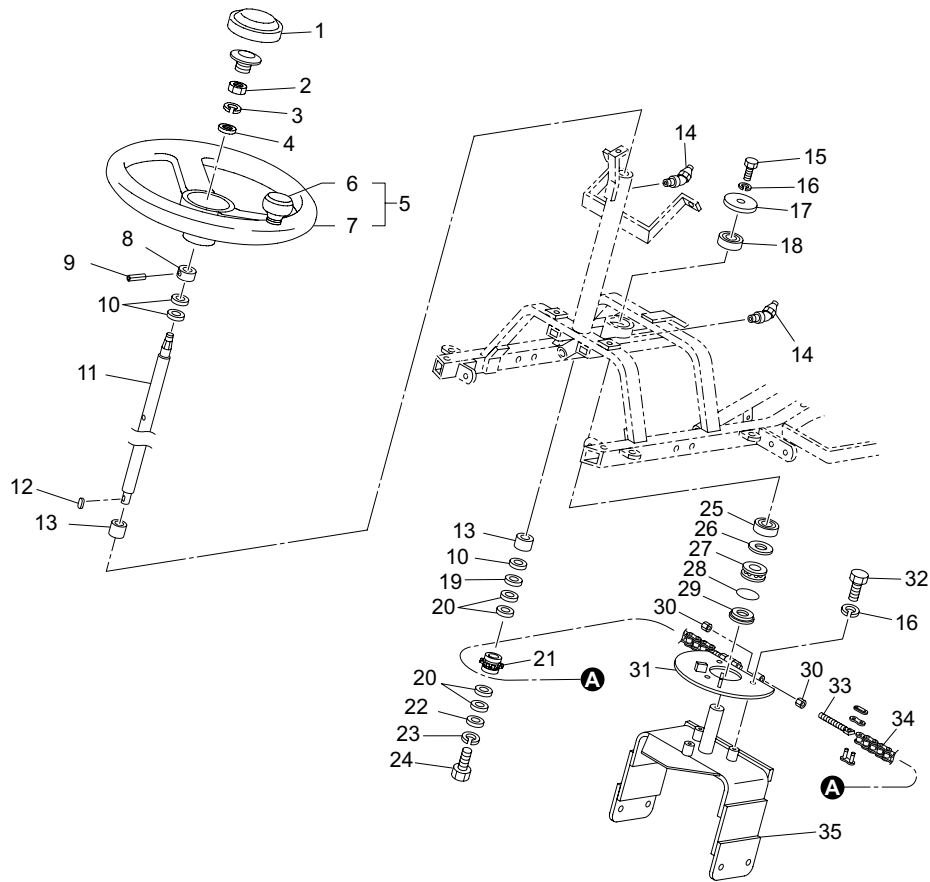
GR165\_101\_z00

カタログ番号	コード番号	部品名称	個数	備考	適応機番
101 - 1	AM165--0102ZD	前フレーム	1		
101 - 2	K6000000390	25.4 ブッシュ 30. 220	2		
101 - 3	K0000100702	10 ボルト 70	2		
101 - 4	K5000100002	10 ワッシャー	7		
101 - 5	K0200100002	10S ワッシャー	4		
101 - 6	K0100100002	10 ナット	6		
101 - 7	K0000080252	8 ボルト 25	4		
101 - 8	K5000080002	8 ワッシャー	8		
101 - 9	K0000080502	8 ボルト 50	1		
101 - 10	K0100080002	8 ナット	6		
101 - 11	K0000060152	6 ボルト 15	16		
101 - 12	K0200060002	6S ワッシャー	16		
101 - 13	K5011606202	1. 6SPCC 座金 620	14		
101 - 14	K4209000450	1 ペダル式前後進マーク	1		
101 - 15	AM165--0114ZD	ステップ右	1		
101 - 16	K4209000380	グリースアップ 50 時間マーク	2		
101 - 17	AM165--0101BD-Y	フレーム	1		
101 - 18	K0000100352	10 ボルト 35	4		
101 - 19	K0200080002	8S ワッシャー	4		
101 - 20	K4203000690	駐車ブレーキマーク	1		
101 - 21	AM165--0108Z0	ステップ滑り止め	1		
101 - 22	AM165--0113ZD	ステップ左	1		
101 - 23	AM165--0119ZR	中央デッキ	1		
101 - 24	AM165--0118ZD	上フレーム	1		
101 - 25	AM165--0517ZD	ダクト受板	1		
101 - 26	K5000060002	6 ワッシャー	2		
101 - 27	AM165--0515ZD	ファンカバー	1		
101 - 28	K4205000670	ベルト回転物注意マーク	1		
101 - 29	AM165--0445ZD	バルブ取付台	1		
101 - 30	K5074510262	4. 5SPHC 座金 1026	1		



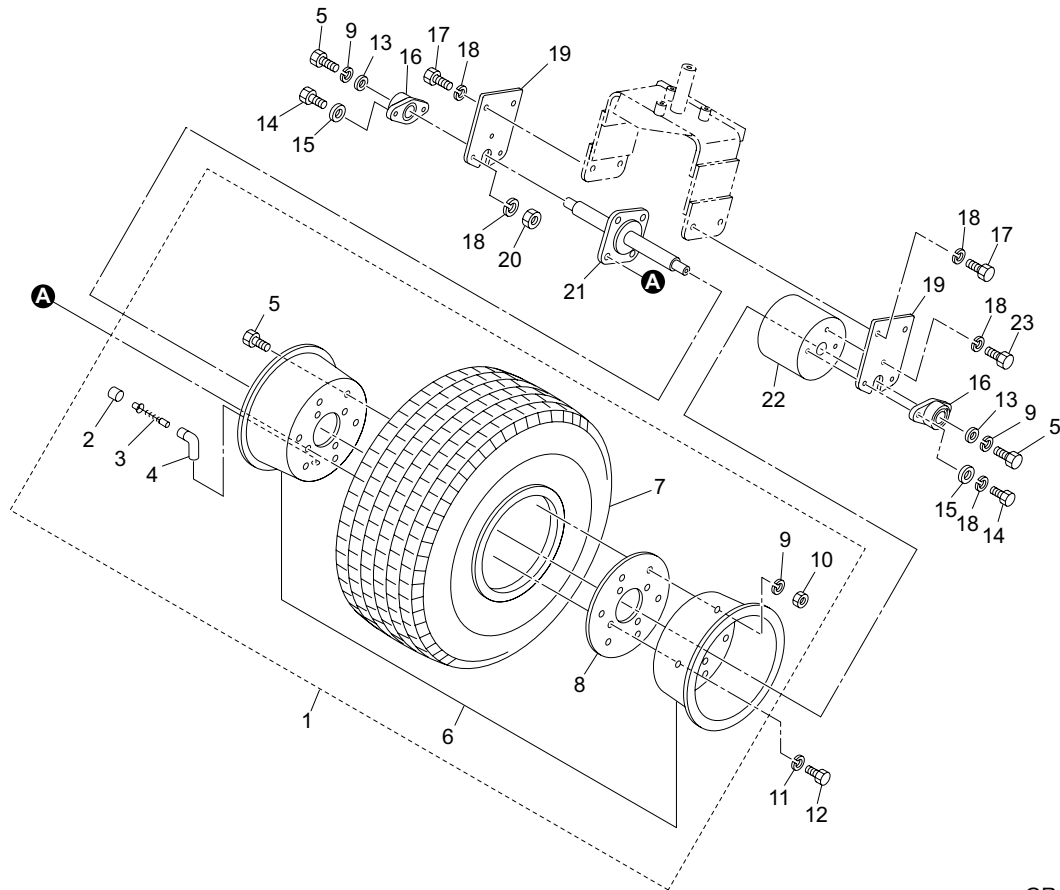
GR165\_102\_z00

カタログ番号	コード番号	部品名称	個数	備考	適応機番
102 - 1	K1310000130	ゴムキャップ	1		
102 - 2	K0108120002	12 ナット 3P1. 25	1		
102 - 3	K0200120002	12S ワッシャー	1		
102 - 4	K5000120002	12 ワッシャー	1		
102 - 5	K1710000070	ステアリングノブ付 V027220-0000	1		
102 - 6	K1710000090	ノブ ASSYV027220-0200	1		
102 - 7	K1710000080	ステアリング V027220-0101	1		
102 - 8	K6213000082	25. 4 孔付カラー 3820	1		
102 - 9	K0320060361	6 スプリングピン 36	1		
102 - 10	K5051025370	105191P 座金 25. 437	3		
102 - 11	AM165-0207Z3	ハンドルシャフト	1		
102 - 12	K0500404200	4 両丸キー 420	1		
102 - 13	K6000000390	25. 4 ブッシュ 30. 220	2		
102 - 14	K1440000030	B 型グリスニップル	2		
102 - 15	K0000100202	10 ボルト 20	1		
102 - 16	K0200100002	10S ワッシャー	4		
102 - 17	AM165-0204Z2	前輪軸受カバー	1		
102 - 18	K0612060060	ベアリング 60062RD	1		
102 - 19	K5073216352	3. 2SPHC 座金 1635	1		
102 - 20	K5011016222	1SPCC 座金 1622	4		
102 - 21	AM165-0206Z0	9. 525 スプロケット 11	1		
102 - 22	K5012308242	2. 3SPCC 座金 824	1		
102 - 23	K0200080002	8S ワッシャー	1		
102 - 24	K0000080152	8 ボルト 15	1		
102 - 25	K0600069060	ベアリング 6906	1		
102 - 26	K5011040522	1SPCC 座金 4052	1		
102 - 27	K0640512060	スラストベアリング 51206	1		
102 - 28	K0880048000	O リング P48	1		
102 - 29	AM165-0203Z2	スラストベアリング受金	1		
102 - 30	K0100080002	8 ナット	4		



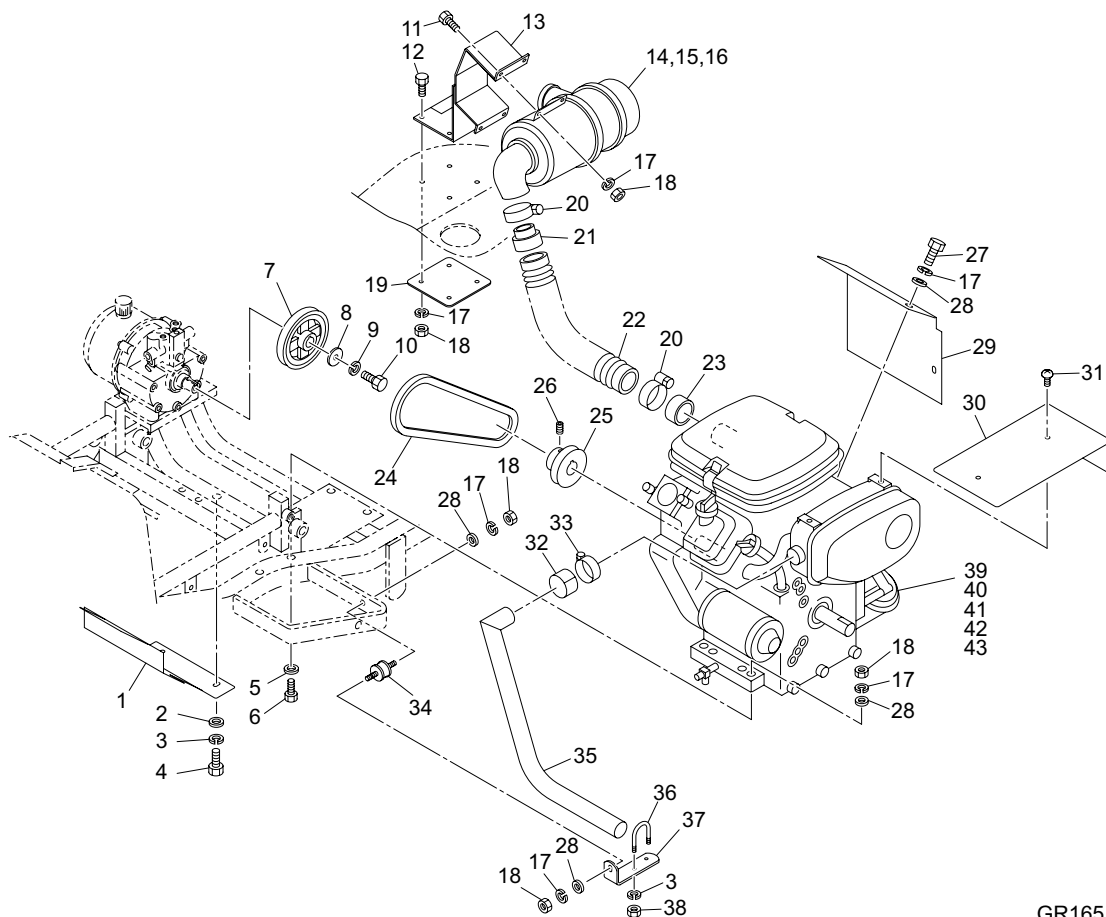
GR165\_102\_z00

カタログ番号	コード番号	部品名称	個数	備考	適応機番
102 - 31	AM165--0205ZD	チェーンホイール	1		
102 - 32	K0010100202	10 調質ボルト 20	3		
102 - 33	K6122000142	8 調節ネジ 70	2		
102 - 34	K2210000290	EK35-57 コマ JJ	1		
102 - 35	GR165--0212ZD	前輪アーム 333	1		



GR165\_103\_z00

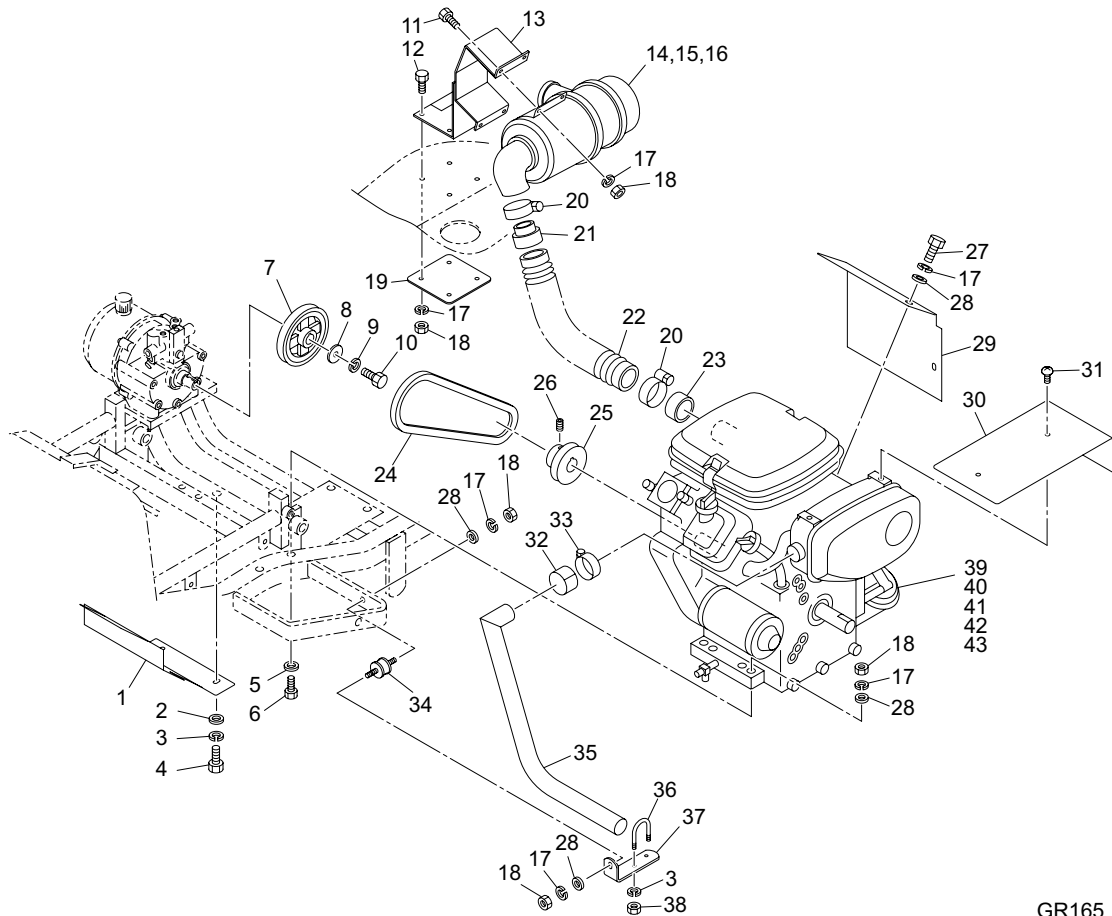
カタログ番号	コード番号	部品名称	個数	備考	適応機番
103 - 1	K204000420	タイヤ 22 × 11.00-8NHS ASSY	1		
103 - 2	K2093000010	バルブキャップ	1		
103 - 3	K2092000010	バルブコア No. 8000	1		
103 - 4	K2097000040	リムバルブ PVR70	1		
103 - 5	K0000080152	8 ボルト 15	8		
103 - 6	K209000058L-SET	ホイール 8. 50SP-8SET	1		
103 - 7	K2041000450	タイヤ 22 × 11.00-8CTR	1		
103 - 8	K2095000010	パッキン F-8P-D	1		
103 - 9	K0200080002	8S ワッシャー	8		
103 - 10	K0100080002	8 ナット	6		
103 - 11	K0200120002	12S ワッシャー	4		
103 - 12	K0011120202	12 調質ボルト 20P1.5	4		
103 - 13	K5012308242	2. 3SPCC 座金 824	2		
103 - 14	K0000100352	10 ボルト 35	4		
103 - 15	K5000100002	10 ワッシャー	4		
103 - 16	K0661204010	ヒシフランジュニット UCFL204L2	2		
103 - 17	K0000100202	10 ボルト 20	4		
103 - 18	K0200100002	10S ワッシャー	9		
103 - 19	GR165--0213AD	前輪ブラケット	2		
103 - 20	K0100100002	10 ナット	2		
103 - 21	AM165--0215A2	前輪軸	1		
103 - 22	AM165--1002ZD	前輪ウエイト	1		
103 - 23	K0000100252	10 ボルト 25	1		



GR165\_104\_z00

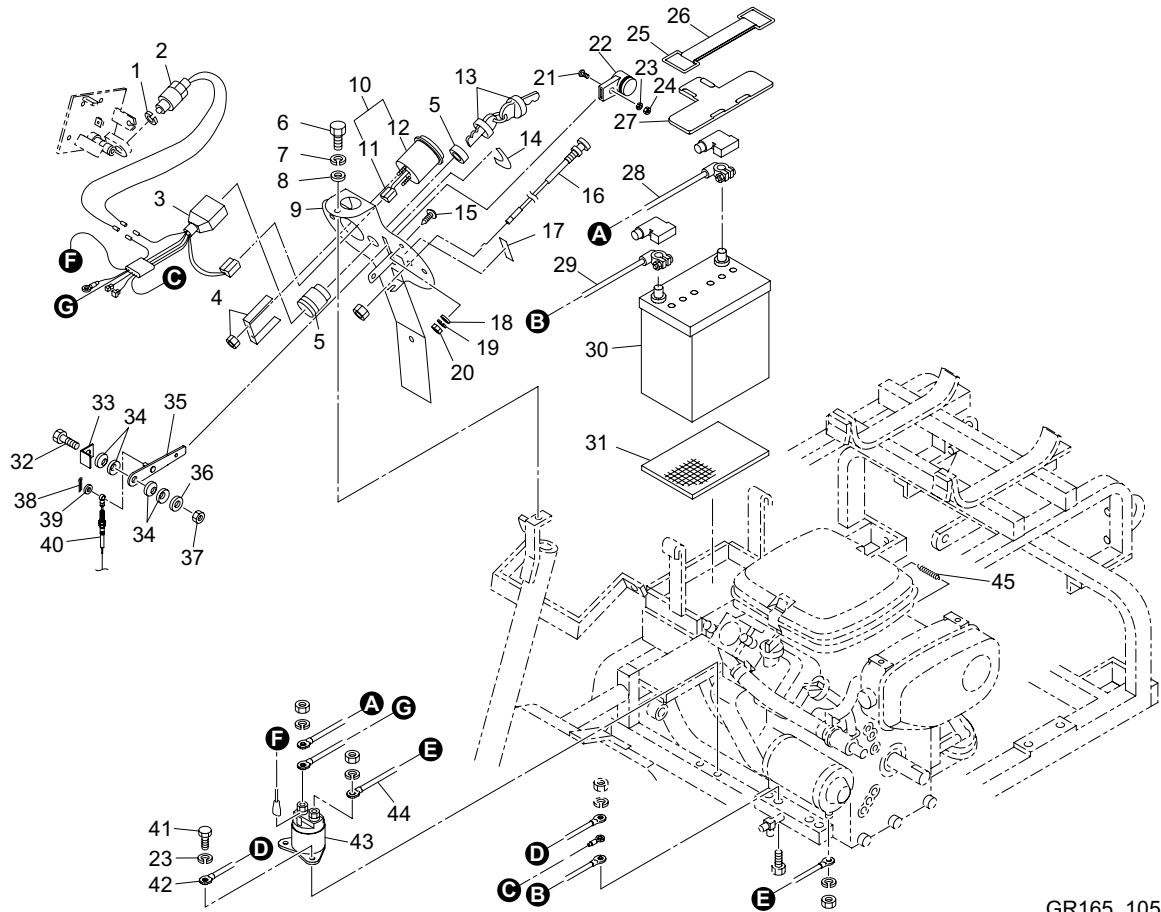
カタログ番号	コード番号	部品名称	個数	備考	適応機番
104 - 1	AM165--0514ZD	エンジン下カバー	1		
104 - 2	K5000060002	6 ワッシャー	4		
104 - 3	K0200060002	6S ワッシャー	6		
104 - 4	K0000060152	6 ボルト 15	4		
104 - 5	K5012308242	2. 3SPCC 座金 824	4		
104 - 6	K0013080501	8 調質ボルト 50	4		
104 - 7	K241000002D	A1V プーリー 20115	1		
104 - 8	K5073210352	3. 2SPHC 座金 1035	1		
104 - 9	K0200100002	10S ワッシャー	1		
104 - 10	K0000100202	10 ボルト 20	1		
104 - 11	K0000080152	8 ボルト 15	4		
104 - 12	K0000080202	8 ボルト 20	4		
104 - 13	AM165--0509ZD	エアークリーナー取付金	1		
104 - 14	R217-32606-00	エアークリーナー ASSY	1		
104 - 15	R217-32612-08	エレメント	1		
104 - 16	R217-32610-08	ダストパン	1		
104 - 17	K0200080002	8S ワッシャー	15		
104 - 18	K0100080002	8 ナット	14		
104 - 19	AM165--0510ZD	補強板	1		
104 - 20	K4262057000	LS バンド 57	2		
104 - 21	K3173000500	50 バンナー A 口元カフス	1		
104 - 22	K3170009500	50 バンナー A ホース 950	1		
104 - 23	AM165--0317Z0	エアークリーナーホースジョイント	1		
104 - 24	K2322026000	V ベルト 0LA26	1		
104 - 25	AM165--0304Z2	エンジンプーリー右	1		
104 - 26	K0023080101	8 ホーローセット 10	2		
104 - 27	K0069000122	5/16-18UNC ボルト 12. 7	1		
104 - 28	K5000080002	8 ワッシャー	6		
104 - 29	AM165--0512ZD	整流板	1		
104 - 30	AM165--0516ZU	マフラーカバー	1		





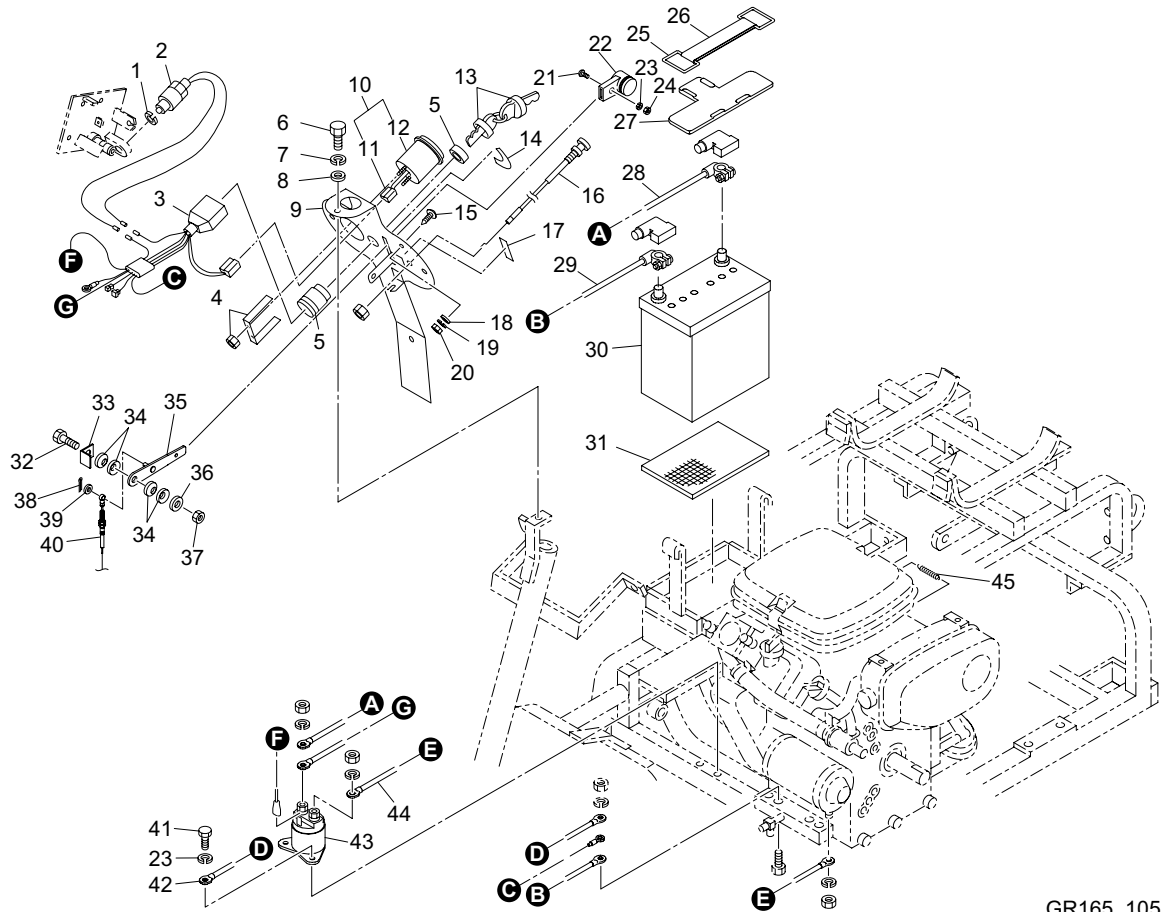
GR165\_104\_z00

カタログ番号	コード番号	部品名称	個数	備考	適応機番
104 - 31	K0069000112	6+トラスタッピンねじ 3種 12	2		
104 - 32	LM185BW0266Z0	シム	1		
104 - 33	K4260000190	ジュビリーバンド 1	1		
104 - 34	K4042000010	防振ゴム KA-30	1		
104 - 35	AM165--0309ZU	エキゾーストディフレクタ	1		
104 - 36	K6176000022	37M6U ボルト 55	1		
104 - 37	AM165--0310ZU	マフラー取付板	1		
104 - 38	K0100060002	6 ナット	2		
104 - 39	K2680000430	バンガードエンジン 305447-0154-B5	1		
104 - 40	PL496018	チャンピオンプラグ RC14YC	1		
104 - 41	PL492932S	オイルフィルター	1		
104 - 42	K2740000010	エアエレメント	1		
104 - 43	PL272490S	エアフィルター	1		



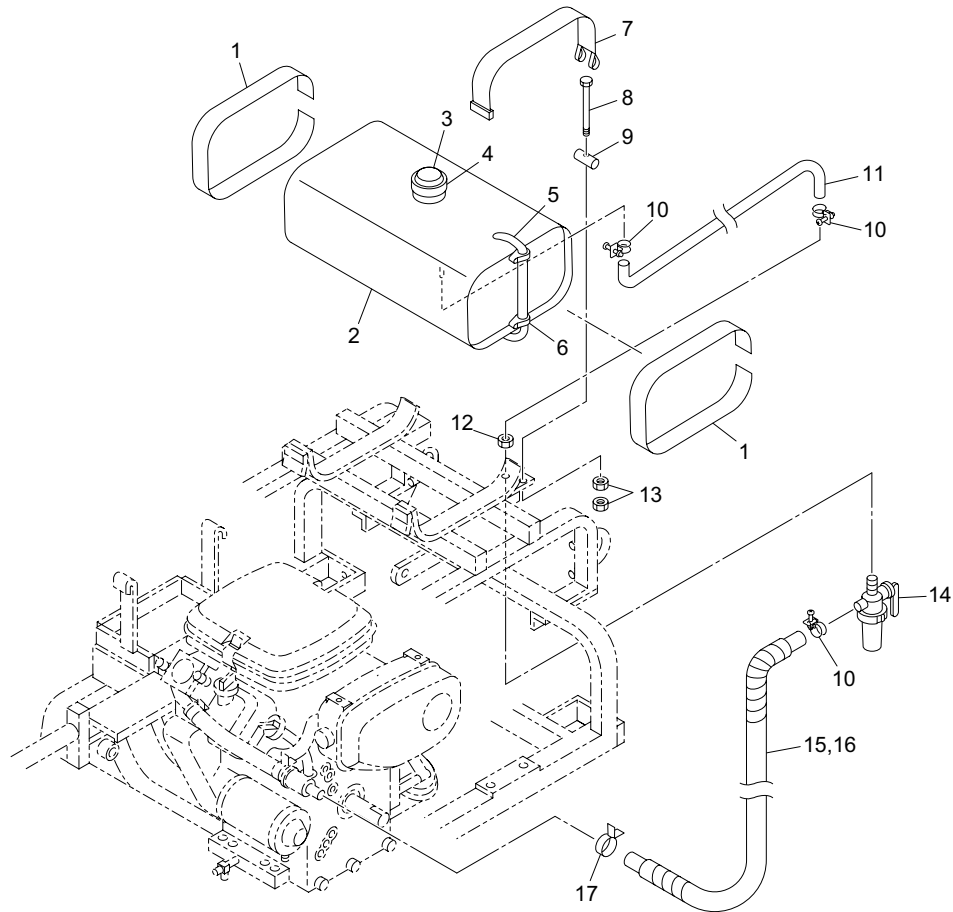
GR165\_105\_z00

カタログ番号	コード番号	部品名称	個数	備考	適応機番
105 - 1	K0200160002	16S ワッシャー	1		
105 - 2	K3671000020	セーフティスイッチ	1		
105 - 3	AM165-0308Z0	配線	1		
105 - 4	K3650000020	アワーマーター	1		
105 - 5	K3660000010	メインスイッチ	1		
105 - 6	K0000060152	6 ポルト 15	4		
105 - 7	K0200060002	6S ワッシャー	4		
105 - 8	K5000060002	6 ワッシャー	4		
105 - 9	AM165-0323ZD	メーターパネル	1		
105 - 10	K9400000040	アワーマーター ASSY	1		
105 - 11	K3620000810	アワーマーター配線	1		
105 - 12	K3650000060	アワーマーター	1		
105 - 13	K3660000010-1	メインスイッチ用キー	1		
105 - 14	AM165-0322Z0	キースイッチマーク	1		
105 - 15	K0056080200	8 ステンレス + トラス小ネジ 20	1		
105 - 16	K1100175400	チョークワイヤー 1754	1		
105 - 17	K4203000700	アクセルマーク	1		
105 - 18	K5000080002	8 ワッシャー	1		
105 - 19	K0200080002	8S ワッシャー	2		
105 - 20	K0100080002	8 ナット	1		
105 - 21	K0042050082	5+ 丸小ネジ 8	1		
105 - 22	K1301000150	スロットルレバー握り	1		
105 - 23	K0200050002	5S ワッシャー	3		
105 - 24	K0100050002	5 ナット	1		
105 - 25	K5274000012	バッテリー押工金	2		
105 - 26	K4039000010	バッテリー止メゴム	1		
105 - 27	K591000003B	バッテリーカバー 38B19	1		
105 - 28	K3610000180	+ バッテリー配線 800	1		
105 - 29	K3611000180	バッテリーアースコード 700	1		
105 - 30	K3600000110	バッテリー FB5000-41B19R	1		



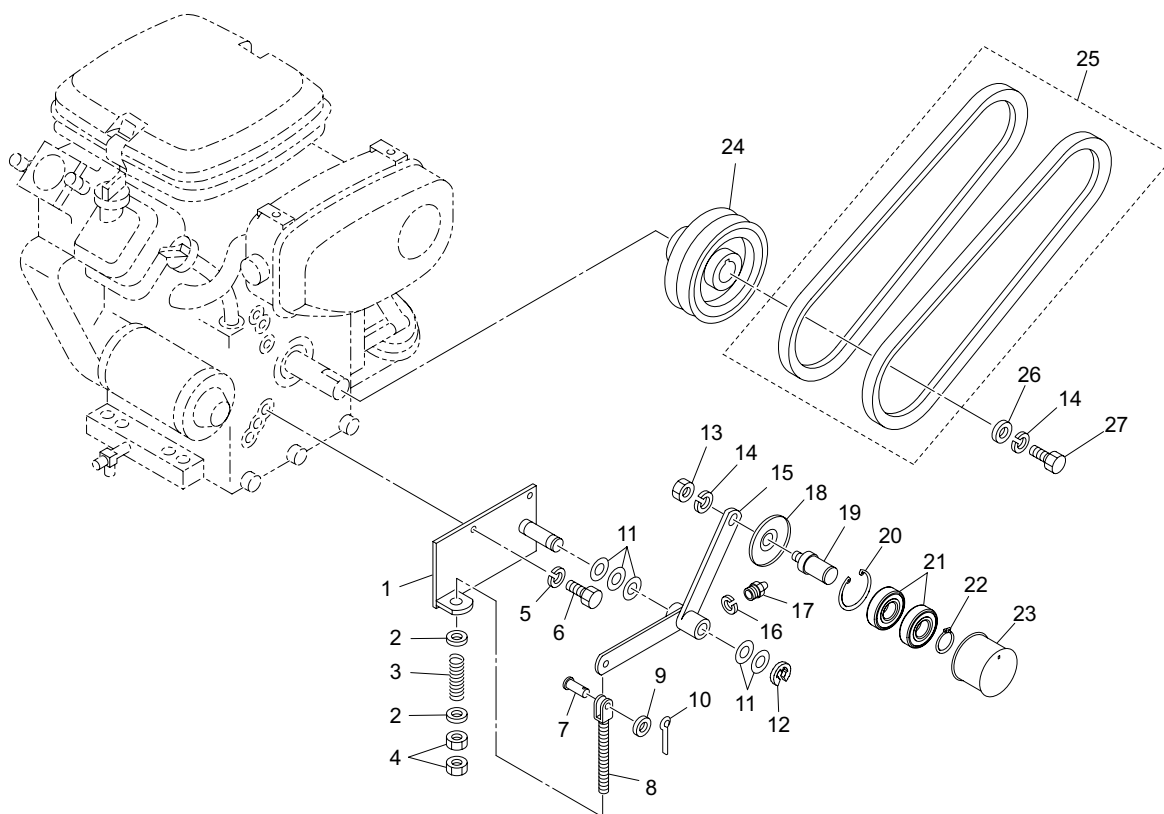
GR165\_105\_z00

カタログ番号	コード番号	部品名称	個数	備考	適応機番
105 - 31	K4035000100	120-180 防振ゴム	1		
105 - 32	K0000100352	10 ボルト 35	1		
105 - 33	SP05---0341Z2	押工板	1		
105 - 34	K0212100001	10 さらばね座金 1L	4		
105 - 35	SP05---0340ZD	スロットルレバー	1		
105 - 36	K5000100002	10 ワッシャー	1		
105 - 37	K0100100002	10 ナット	1		
105 - 38	K0300016122	1.6 割ピン 12	1		
105 - 39	K5000060002	6 ワッシャー	1		
105 - 40	K1110112000	スロットルワイヤー 1120	1		
105 - 41	K0000050102	5 ボルト 10	2		
105 - 42	K3620000500	黒配線 180	1		
105 - 43	R0661000010	マグネチックスイッチ	1		
105 - 44	K3610000130	+ 配線 250	1		
105 - 45	K1020000208	1.6 丸フックバネ 16.665.2	1		



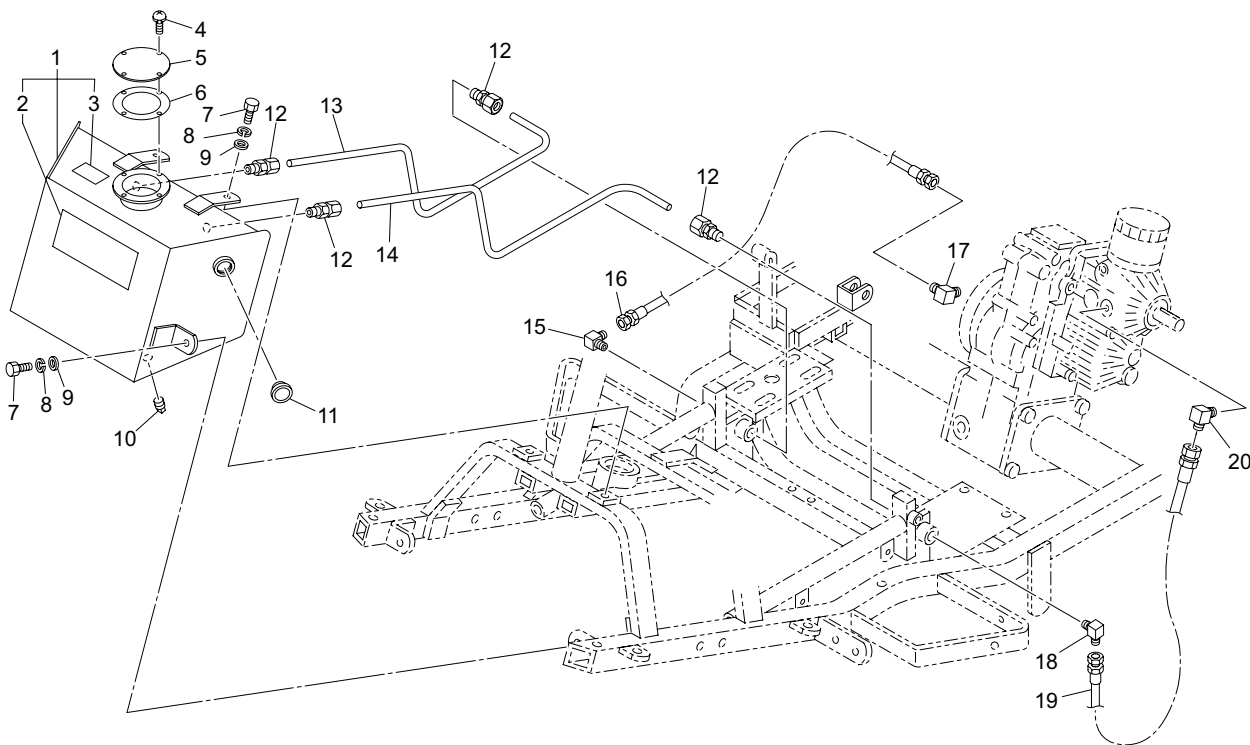
GR165\_106\_z00

カタログ番号	コード番号	部品名称	個数	備考	適応機番
106 - 1	K4033000560	2 板ゴム 40700	2		
106 - 2	K2720000050	燃料タンク 13	1		
106 - 3	PY64PAICAP	フューエルタンクキャップ	1		
106 - 4	PY64PAISTRAINER	ストレーナー	1		
106 - 5	PY9099148620-1	ネンリョウホース (3m)	1		
106 - 6	PY9099153010	クリップ	1		
106 - 7	AM165--0319Z2	燃料タンク締付バンド	2		
106 - 8	K0003081002	8 ボルト 100	2		
106 - 9	K6150000082	バンド締付軸	2		
106 - 10	K4260000150	ホースクランプ 12	3		
106 - 11	K3183002500	燃料ホース FUEL6 × 1B250	1		
106 - 12	K0105100002	10 ナット 3P1.25	1		
106 - 13	K0100080002	8 ナット	4		
106 - 14	K3420000060	燃料コック 22	1		
106 - 15	K3183013000	燃料ホース FUEL6 × 1B1300	1		
106 - 16	K3195012000	15 コルゲートチューブ 1200	1		
106 - 17	K4260000130	ホースクランプ 14	1		



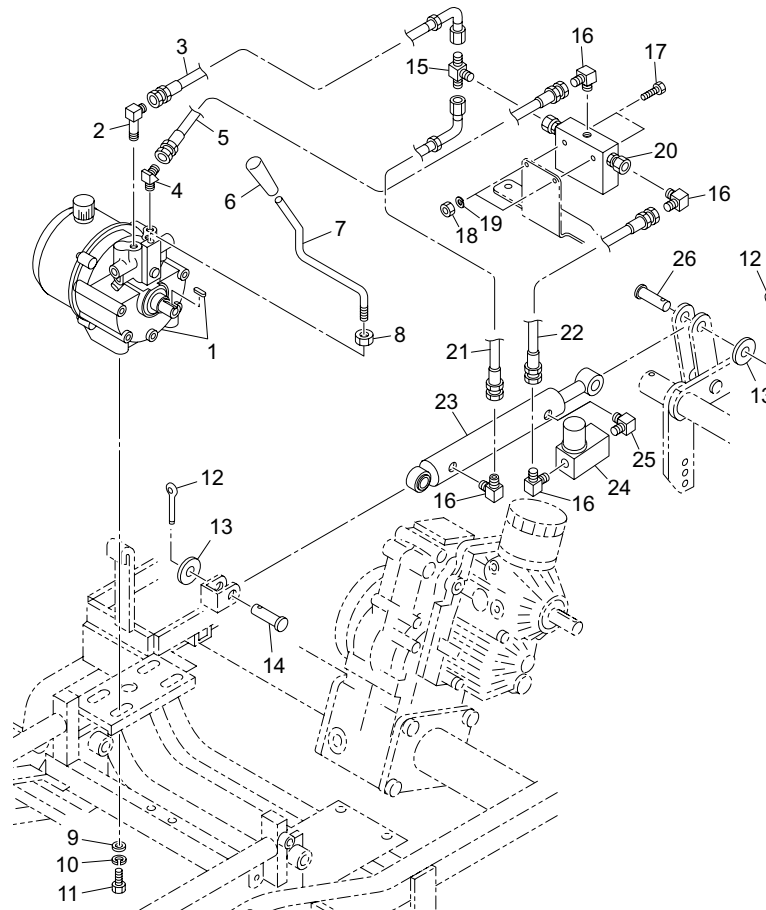
GR165\_107\_z00

カタログ番号	コード番号	部品名称	個数	備考	適応機番
107 - 1	AM165--0302Z2	エンジン付テンション支点板	1		
107 - 2	K5000100002	10 ワッシャー	2		
107 - 3	K1000000078	3.5 圧縮バネ 17.560	1		
107 - 4	K0100100002	10 ナット	2		
107 - 5	K0200080002	8S ワッシャー	2		
107 - 6	K0069000032	5/16-24UNF ボルト 19	2		
107 - 7	K6031080222	8 焼入平頭ピン 22	1		
107 - 8	K7303000232	スプリング調節金	1		
107 - 9	K5000080002	8 ワッシャー	1		
107 - 10	K0300020202	2 割ピン 20	1		
107 - 11	K5051016240	105191P 座金 1624	5		
107 - 12	K0400012002	ストップリング E12	1		
107 - 13	K0108100002	10 ナット 3P1	1		
107 - 14	K0200100002	10S ワッシャー	2		
107 - 15	AM165--0303Z2	走行テンションレバー	1		
107 - 16	K0200060002	6S ワッシャー	1		
107 - 17	K1440000010	グリスニップル	1		
107 - 18	K5090000172	テンションカバー 1561	1		
107 - 19	K6123000032	テンションピン W	1		
107 - 20	K0402047001	ストップリング R47	1		
107 - 21	K0612062040	ベアリング 62042RD	2		
107 - 22	K0401020001	ストップリング S20	1		
107 - 23	K2471410552	テンションプーリー 4155	1		
107 - 24	AM165--0301Z2	エンジンプーリー左	1		
107 - 25	K2371820440	V ベルト W8SB44-2	1		
107 - 26	K5073210352	3.2SPHC 座金 1035	1		
107 - 27	K0069000052	3/8-24UNF ボルト 25.4	1		



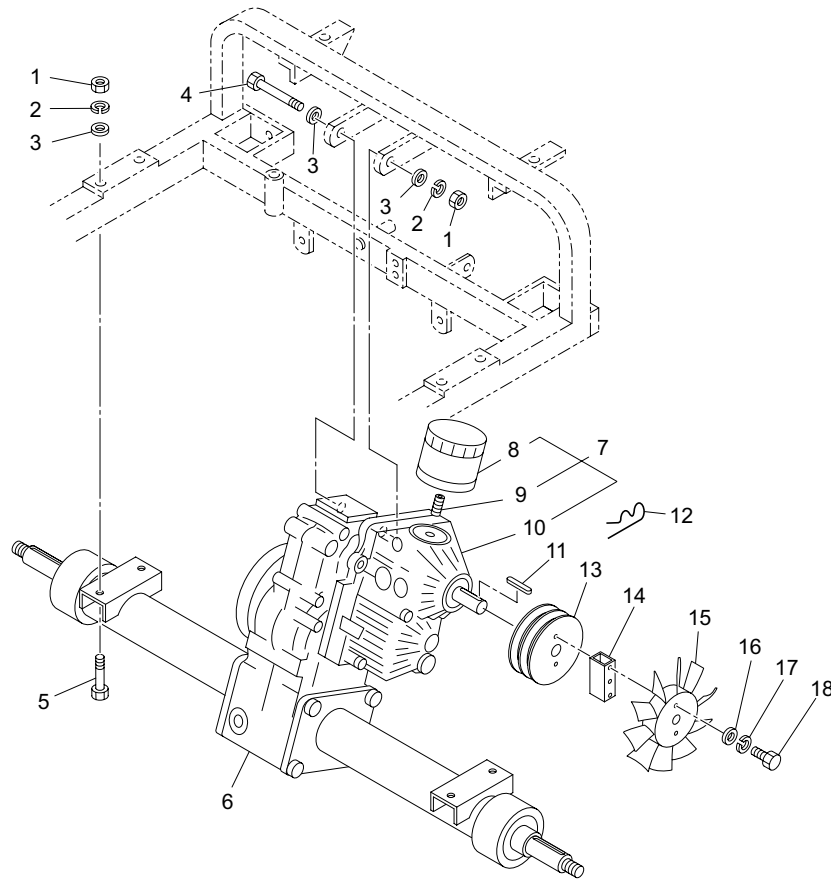
GR165\_108\_z00

カタログ番号	コード番号	部品名称	個数	備考	適応機番
108 - 1	AM165--0428Z0	油圧タンク COMP	1		
108 - 2	K4205000420	オイル使用ラベル	1		
108 - 3	K4209000270	オイル名称マークシェルテラス 46	1		
108 - 4	K0048050102	5+ 丸小ねじ 10S	4		
108 - 5	AM165--0433Z2	オイルタンク蓋	1		
108 - 6	K4011000300	1 オイルシート 6788	1		
108 - 7	K0000080152	8 ボルト 15	4		
108 - 8	K0200080002	8S ワッシャー	4		
108 - 9	K5000080002	8 ワッシャー	4		
108 - 10	K1422106001-Y	六角穴付テーパープラグ 1種 3/8	1		
108 - 11	K1400000044-Y	PF3/4 油量栓 M 型	1		
108 - 12	K3026612061-Y	コネクター KCT12-030E	4		
108 - 13	AM165--0403Z2	サクシオン配管	1		
108 - 14	AM165--0402Z2	ドレーン配管	1		
108 - 15	K3001090002-Y	90 エルボ 1033-9	1		
108 - 16	K3100310750	WP35-9 ホース 1-750	1		
108 - 17	K3008000102-Y	UNF90 アジャスタブルエルボ 1128-9	1		
108 - 18	K3006000082-Y	異径エルボ PT3/8PF1/2	1		
108 - 19	K3101410750	WP70-12 ホース 1-750	1		
108 - 20	K3008000112-Y	UNF90 アジャスタブルエルボ 1128-12	1		



GR165\_109\_z00

カタログ番号	コード番号	部品名称	個数	備考	適応機番
109 - 1	K3260000040	パッケージ PPL3. 5AC1L-058J	1		
109 - 2	K3005000012-Y	ロングエルボ 1/4	1		
109 - 3	K3102230670	WP105-6 ホース 3-670	1		
109 - 4	K3003060002-Y	45 エルボ 1035-6	1		
109 - 5	K3102210660	WP105-6 ホース 1-660	1		
109 - 6	K1300000070	9 握り黒 22	1		
109 - 7	AM165--0406BD	昇降レバー	1		
109 - 8	K0100100002	10 ナット	1		
109 - 9	K5000080002	8 ワッシャー	4		
109 - 10	K0200080002	8S ワッシャー	4		
109 - 11	K0000080152	8 ボルト 15	4		
109 - 12	K0300040322	4 割ピン 32	2		
109 - 13	K5000160002	16 ワッシャー	2		
109 - 14	K6031160402	16 焼入平頭ピン 40	1		
109 - 15	K3029000352-Y	特殊ティー PT1/4PF1/4	1		
109 - 16	K3001060002-Y	90 エルボ 1033-6	4		
109 - 17	K0000060502	6 ボルト 50	2		
109 - 18	K0100060002	6 ナット	2		
109 - 19	K0200060002	6S ワッシャー	2		
109 - 20	K3350000060	特殊パイロットチェック弁	1		
109 - 21	K3102230400	WP105-6 ホース 3-400	1		
109 - 22	K3102210440	WP105-6 ホース 1-440	1		
109 - 23	K321300004D	30-125 シリンダー 310	1		
109 - 24	K3332000050	スローリターンバルブ HF02172	1		
109 - 25	K3006000042-Y	同径エルボ PT1/4	1		
109 - 26	K6031160492	16 焼入平頭ピン 49	1		



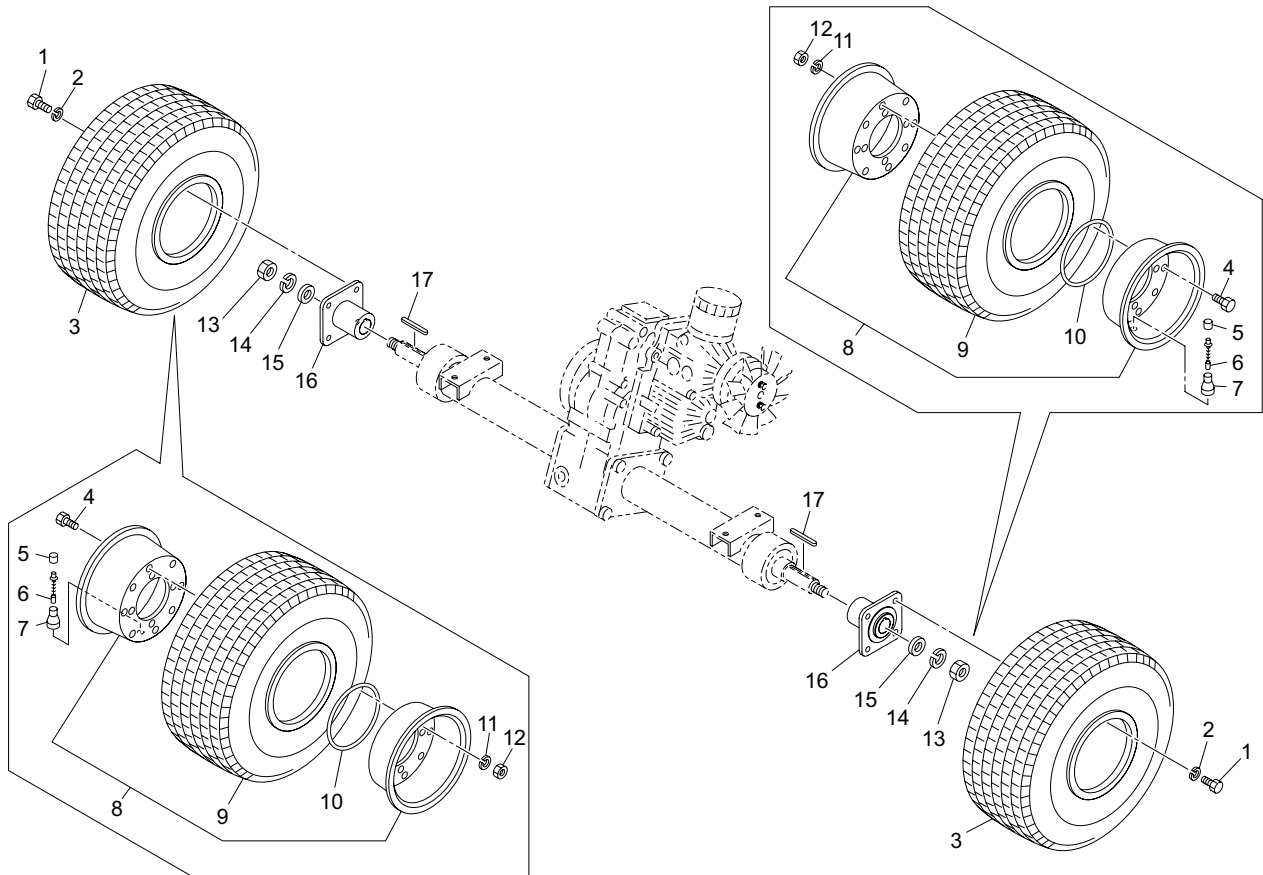
GR165\_110\_z00

カタログ番号	コード番号	部品名称	個数	備考	適応機番
110 - 1	K0100100002	10 ナット	5		
110 - 2	K0200100002	10S ワッシャー	5		
110 - 3	K5000100002	10 ワッシャー	6		
110 - 4	K0003101102	10 ボルト 110	1		
110 - 5	K0000100702	10 ボルト 70	4		
110 - 6	K2700000240	富士ミッション MC81 PB02UNIT	1		
110 - 7	AM165--0443Z0	HST H フィルタ SET	1		
110 - 8	K3243000020	フィルター	1		
110 - 9	K3243000030	フィルターユニオン	1		
110 - 10	K3242000070	ダイキン HST BDU-21H-0363	1		
110 - 11	K0500505350	5 両丸キー 535.5	1		
110 - 12	K0340800002	8 抜け止め付スナップピン	1		
110 - 13	AM165--0404ZD	HST プーリー	1		
110 - 14	AM165--0405Z2	ファン取付金	1		
110 - 15	K537000039L	冷却ファン	1		
110 - 16	K5000060002	6 ワッシャー	3		
110 - 17	K0200060002	6S ワッシャー	3		
110 - 18	K0000060402	6 ボルト 40	3		



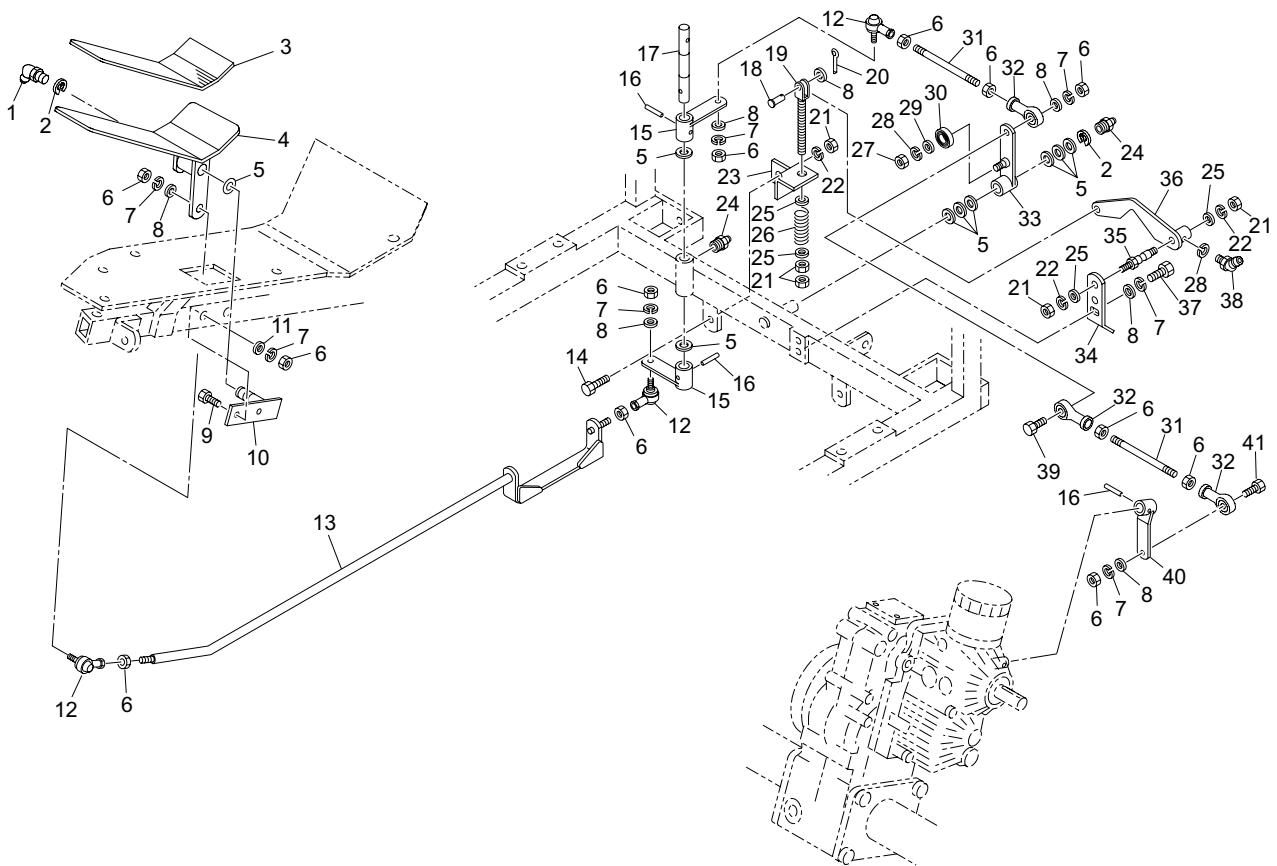
# 111. 後輪部

GR165



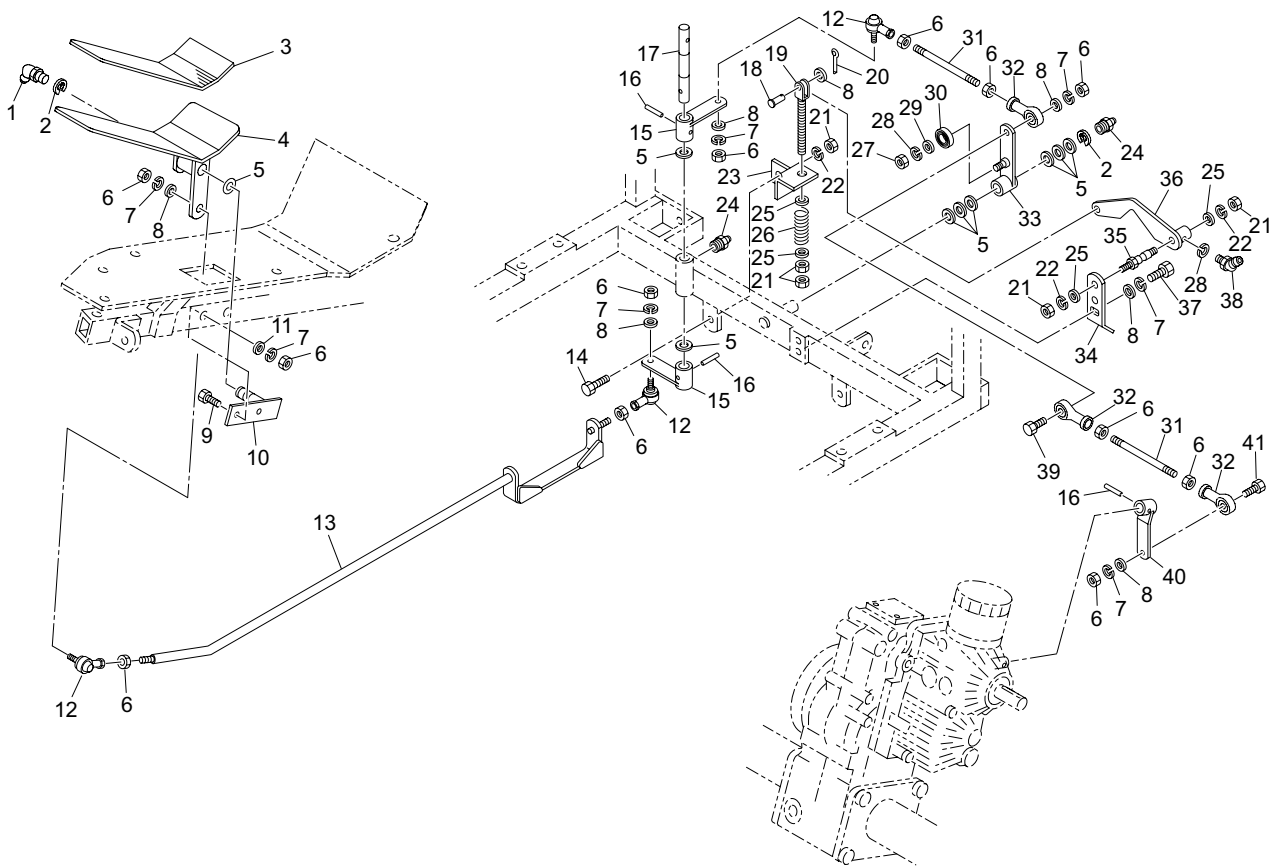
GR165\_111\_z00

カタログ番号	コード番号	部品名称	個数	備考	適応機番
111 - 1	K0011120202	12 調質ボルト 20P1.5	8		
111 - 2	K0200120002	12S ワッシャー	8		
111 - 3	K2040000430	タイヤ 25 × 12.00-9NHS ASSY	2		
111 - 4	K0000080152	8 ボルト 15	16		
111 - 5	K2093000010	バルブキャップ	2		
111 - 6	K2092000010	バルブコア NO. 8000	2		
111 - 7	K2097000010	リムバルブ TR413	2		
111 - 8	K209000062L-SET	ホイール 10SW-9SET	2		
111 - 9	K2041000240	タイヤ 25 × 12.00-9NHS	2		
111 - 10	K2098000010	0 リング	2		
111 - 11	K0200080002	8S ワッシャー	16		
111 - 12	K0100080002	8 ナット	16		
111 - 13	K0160000042	20 特殊ナット P1.5	2		
111 - 14	K0200200002	20S ワッシャー	2		
111 - 15	K5000200002	20 ワッシャー	2		
111 - 16	AM165--0423Z2	後輪ホイール取付座	2		
111 - 17	K0500707630	7 両丸キー 763	2		



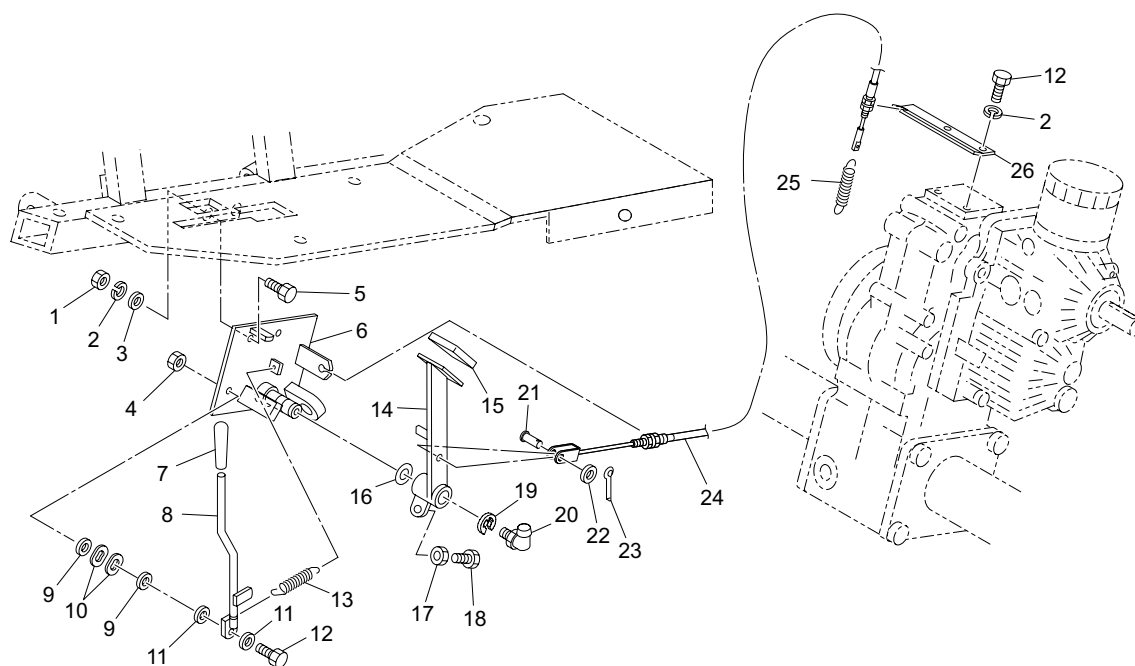
GR165\_112\_z00

カタログ番号	コード番号	部品名称	個数	備考	適応機番
112 - 1	K1440000020	C型グリスニップル	1		
112 - 2	K0400012002	ストップリングE12	2		
112 - 3	K4039000090	走行ペダルゴム	1		
112 - 4	AM165--0427ZR	走行ペダル	1		
112 - 5	K5051016240	10S191P 座金 1624	9		
112 - 6	K0100080002	8 ナット	13		
112 - 7	K0200080002	8S ワッシャー	8		
112 - 8	K5000080002	8 ワッシャー	8		
112 - 9	K0000080602	8 ボルト 60	2		
112 - 10	AM165--0422Z2	走行ペダル支点板	1		
112 - 11	K5073208352	3.2SPHC 座金 835	2		
112 - 12	K1608080000	エルボール S08	3		
112 - 13	AM165--0413B2	走行ロッド	1		
112 - 14	K0000100302	10 ボルト 30	1		
112 - 15	AM165--0412Z2	レバー 70	2		
112 - 16	K0324060321	6 スパイラルピン 32	3		
112 - 17	AM165--0411Z2	軸 132	1		
112 - 18	K6031080222	8 焼入平頭ピン 22	1		
112 - 19	K7303000232	スプリング調節金	1		
112 - 20	K0300020202	2 割ピン 20	1		
112 - 21	K0100100002	10 ナット	4		
112 - 22	K0200100002	10S ワッシャー	2		
112 - 23	AM165--0431ZD	取付金具	1		
112 - 24	K1440000010	グリスニップル	2		
112 - 25	K5000100002	10 ワッシャー	4		
112 - 26	K1000000048	3.2 圧縮バネ 16.960	1		
112 - 27	K0100060002	6 ナット	1		
112 - 28	K0200060002	6S ワッシャー	2		
112 - 29	K5000060002	6 ワッシャー	1		
112 - 30	K0608006090	ベアリング 6092RS	1		



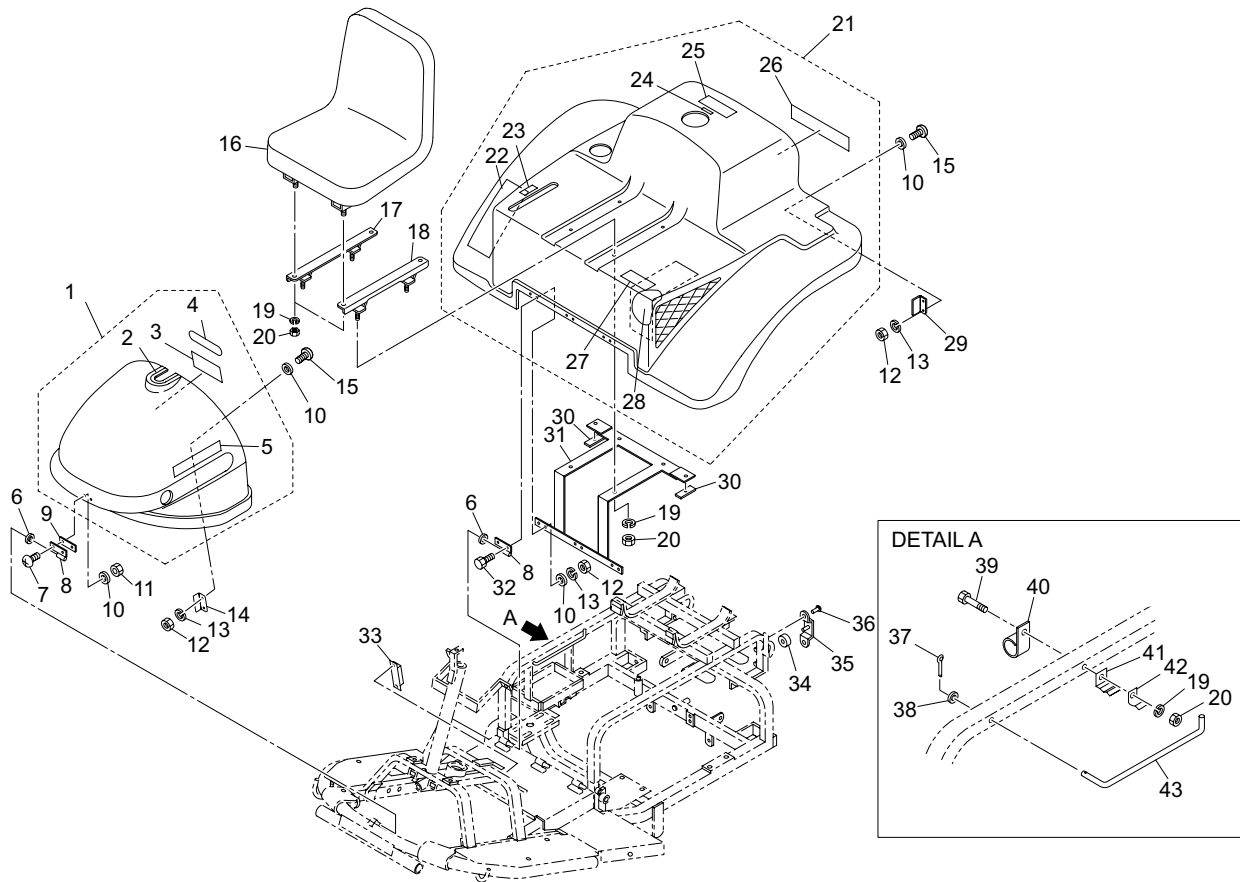
GR165\_112\_z00

カタログ番号	コード番号	部品名称	個数	備考	適応機番
112 - 31	AM165--0408Z2	M8 両ネジロッド 104	2		
112 - 32	K1601080000	ピローボールロッドエンド PHS8	3		
112 - 33	AM165--0429Z2	レバー 90	1		
112 - 34	AM165--0432Z2	支点板	1		
112 - 35	K6083000102	12 レバーピン 70	1		
112 - 36	AM165--0430A2	中立出シレバー	1		
112 - 37	K0000080352	8 ボルト 35	2		
112 - 38	K1440000030	B型グリスニップル	1		
112 - 39	K0000080402	8 ボルト 40	1		
112 - 40	AM165--0407Z2	トラニオンレバー	1		
112 - 41	K0000080302	8 ボルト 30	1		



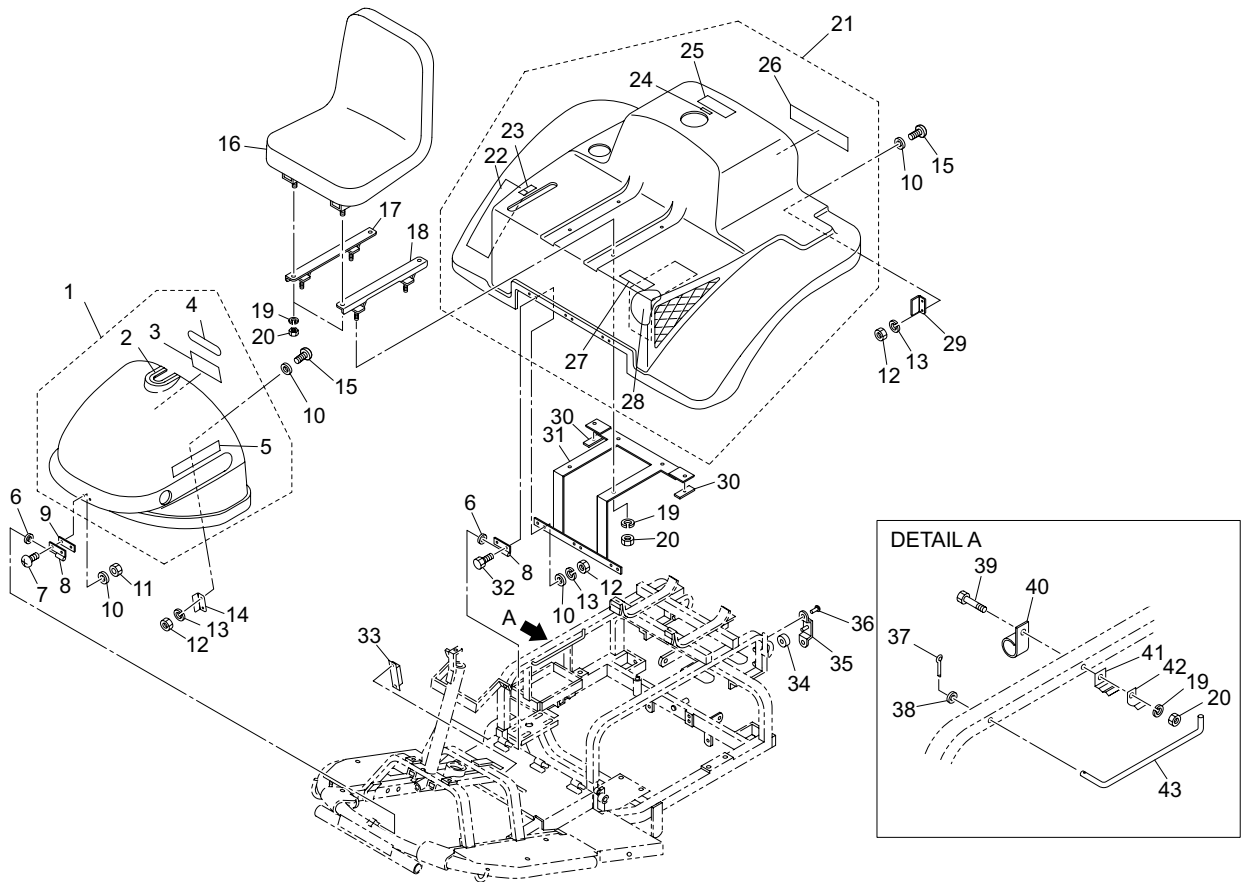
GR165\_113\_z00

カタログ番号	コード番号	部品名称	個数	備考	適応機番
113 - 1	K0100080002	8 ナット	2		
113 - 2	K0200080002	8S ワッシャー	4		
113 - 3	K5073208352	3. 2SPHC 座金 835	2		
113 - 4	K0144080002	8U ナット	1		
113 - 5	K0000080602	8 ボルト 60	2		
113 - 6	AM165--0414Z2	ブレーキペダル支点板	1		
113 - 7	K1300000180	7 握り黒 23	1		
113 - 8	AM165--0416ZD	ブレーキペダルストッパー	1		
113 - 9	K5011008182	1SPCG 座金 818	2		
113 - 10	K0210080002	8 さらばね L	2		
113 - 11	K5051008180	1C5191P 座金 818	2		
113 - 12	K0000080252	8 ボルト 25	2		
113 - 13	K1030000038	1. 2U フックバネ 10. 456	1		
113 - 14	AM165--0415ZD	ブレーキペダル	1		
113 - 15	K4050000020	ペダルゴム 4560	1		
113 - 16	K5051016240	1C5191P 座金 1624	1		
113 - 17	K0100060002	6 ナット	1		
113 - 18	K0000060202	6 ボルト 20	1		
113 - 19	K0400012002	ストップリング E12	1		
113 - 20	K1440000020	C 型グリスニップル	1		
113 - 21	K6031080222	8 焼入平頭ピン 22	1		
113 - 22	K5000080002	8 ワッシャー	1		
113 - 23	K0300020202	2 割ピン 20	1		
113 - 24	K1120178500	ブレーキワイヤー 1785	1		
113 - 25	K103000001D	2. 9U フックバネ 1564. 2	1		
113 - 26	AM165--0420Z2	ワイヤー受ケ金	1		



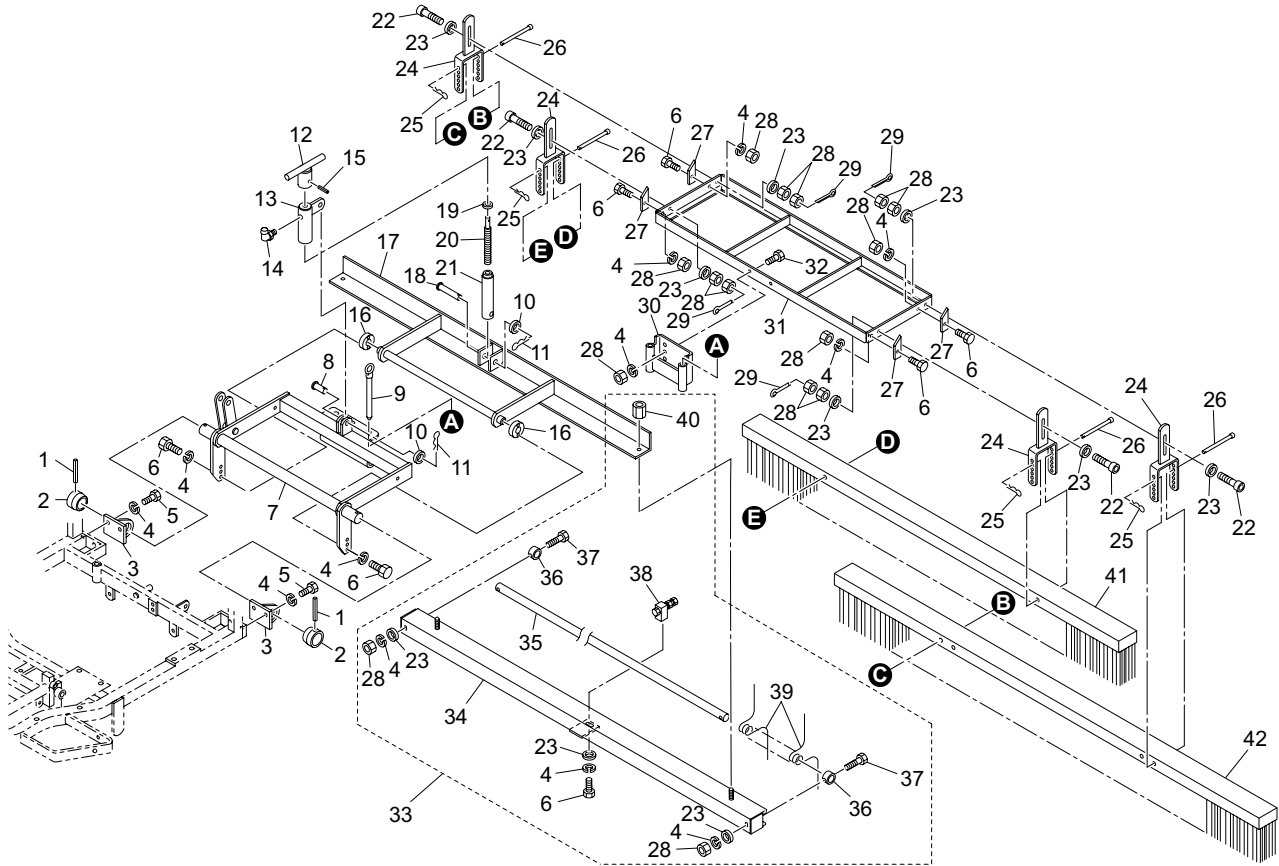
GR165\_114\_z00

カタログ番号	コード番号	部品名称	個数	備考	適応機番
114 - 1	AM165--0501C0	フロントカバー COMP	1		
114 - 2	K3197308000	黒トリム 100-48-800	1		
114 - 3	K4205000630	取扱上の注意	1		
114 - 4	K4205001660	公道乗車禁止マーク	1		
114 - 5	K4201000570	BARONESS マーク	2		
114 - 6	K4522000090	抜差蝶番カラー 1065-4	4		
114 - 7	K0042050202	5+ 丸小ねじ 20	2		
114 - 8	K452200010R	孔付抜差蝶番 1065-4-L 雌	4		
114 - 9	K4033000600	2 板ゴム 1450	1		
114 - 10	K5000050002	5 ワッシャー	16		
114 - 11	K0144050002	5U ナット	2		
114 - 12	K0100050002	5 ナット	14		
114 - 13	K0200050002	5S ワッシャー	14		
114 - 14	AM165--0503Z2	フロントカバー固定金	2		
114 - 15	K0042050152	5+ 丸小ねじ 15	8		
114 - 16	K1700000310	K-4 シート レール付	1		
114 - 17	AM165--0519ZD	シート台 B	1		
114 - 18	AM165--0518ZD	シート台 A	1		
114 - 19	K0200080002	8S ワッシャー	9		
114 - 20	K0100080002	8 ナット	9		
114 - 21	AM165--0504A0	リヤカバー COMP	1		
114 - 22	K4205000390	高圧オイル警告ラベル	1		
114 - 23	K4203000830	昇降レバーマーク B	1		
114 - 24	K4209000420	ガソリンマーク	1		
114 - 25	K4205000720	エンジン注意プレート小	1		
114 - 26	K4201000140	BARONESS マーク 45 白	1		
114 - 27	K4205000560	マフラー注意マーク	1		
114 - 28	AM165--0506Z0	耐熱シート	1		
114 - 29	AM165--0507Z2	リヤカバー固定金	2		
114 - 30	AM165--0112Z0	4 穴付板ゴム 2570	2		



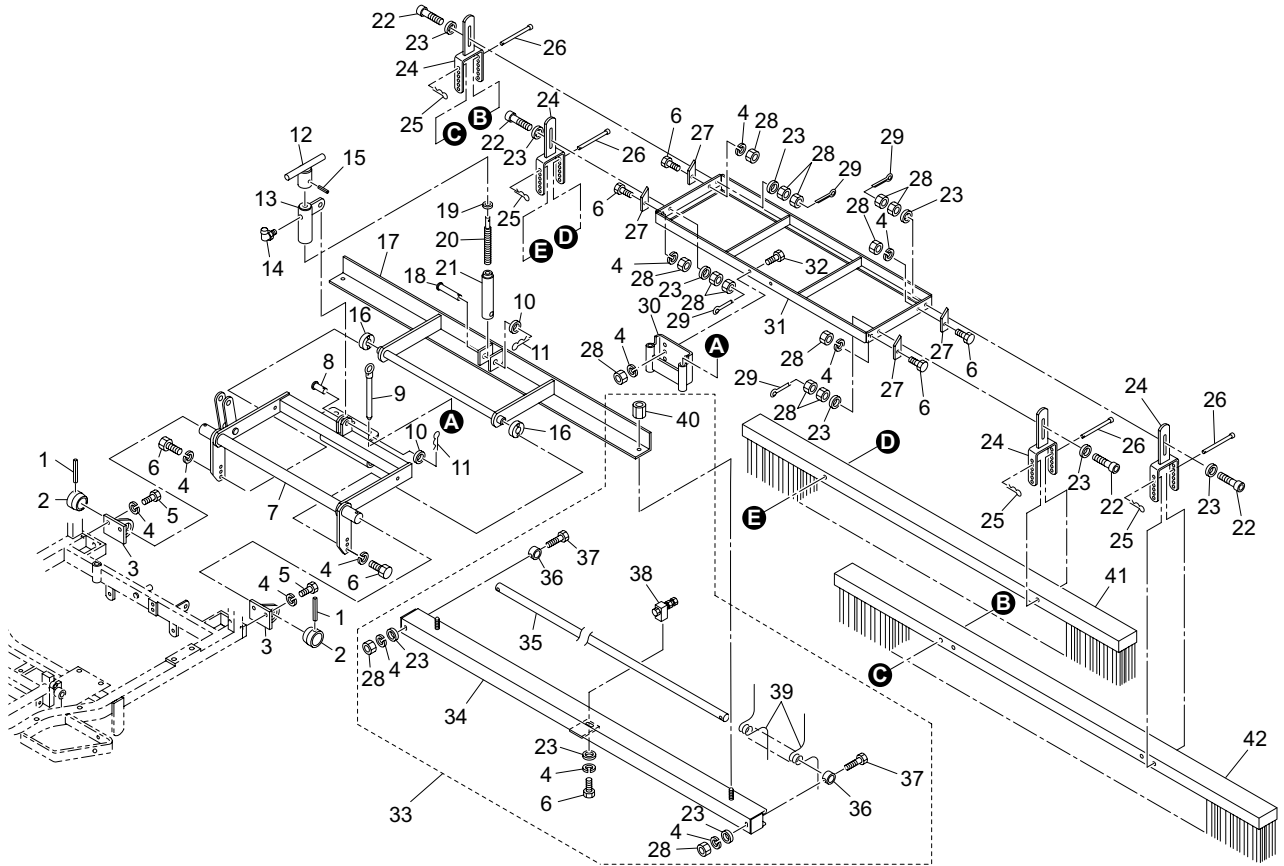
GR165\_114\_z00

カタログ番号	コード番号	部品名称	個数	備考	適応機番
114 - 31	AM165--0508AD	シート取付金具	1		
114 - 32	K0000050202	5 ボルト 20	6		
114 - 33	K1510000060	マグネットキャッチ TL-76	2		
114 - 34	AM165--0117Z0	リヤカバー固定車輪ゴム	2		
114 - 35	AM165--0116ZD	リヤカバー固定金	2		
114 - 36	K4510615160	A エイベックス 1661-0516	8		
114 - 37	K0300020202	2 割ピン 20	1		
114 - 38	K5000080002	8 ワッシャー	1		
114 - 39	K0000080502	8 ボルト 50	1		
114 - 40	K4270030080	30 ハーネスクリップ M8	1		
114 - 41	K5270002052	ロッド受け A	1		
114 - 42	K1090000108	ロッド受け B	1		
114 - 43	AM165--0511ZD	リヤカバースタンド	1		



GR165\_115\_z00

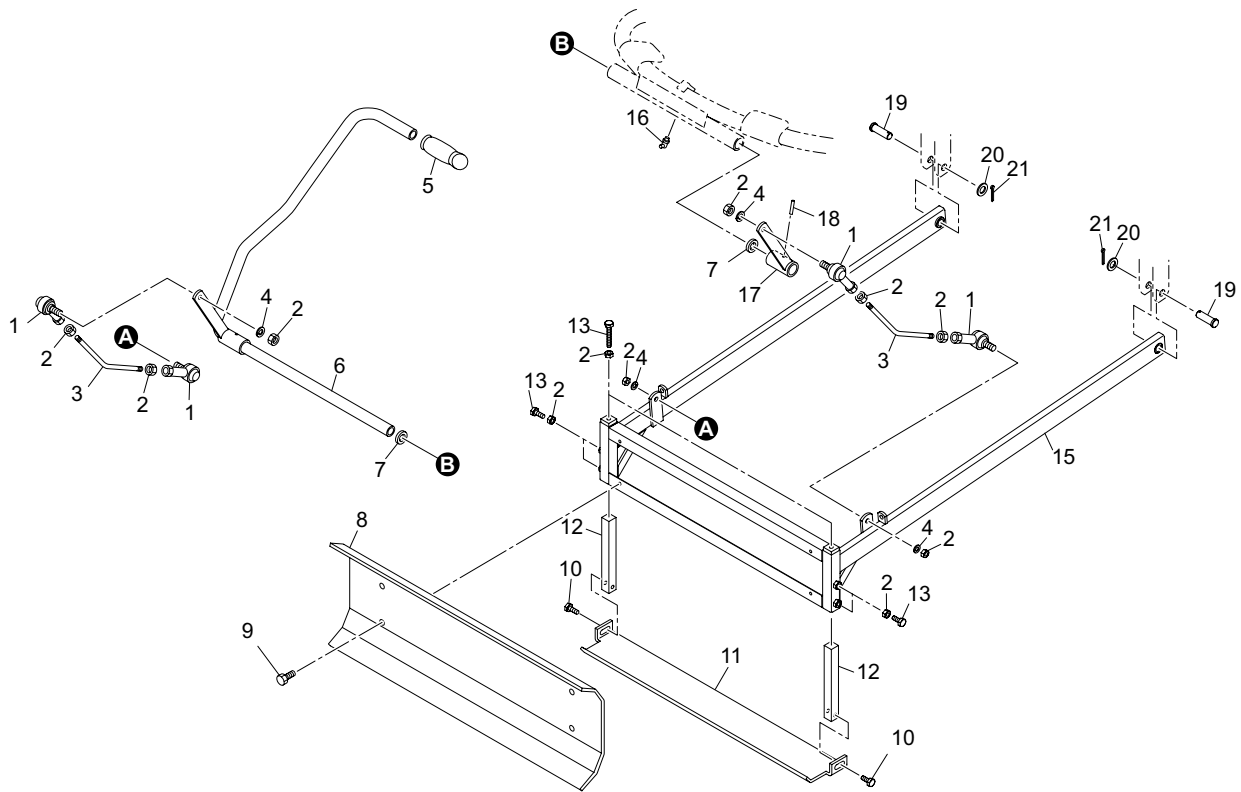
カタログ番号	コード番号	部品名称	個数	備考	適応機番
115 - 1	K0320060451	6 スプリングピン 45	2		
115 - 2	K6219000222	孔付 34.2 段付カラー 4015	2		
115 - 3	GR165--0601AD	油圧レバー取付金	2		
115 - 4	K0200100002	10S ワッシャー	17		
115 - 5	K0010100202	10 調質ボルト 20	4		
115 - 6	K0000100252	10 ボルト 25	9		
115 - 7	GR165--0602ZD	油圧レバー	1		
115 - 8	GRF150B0109Z2	16 平頭ピン 33	1		
115 - 9	K7147000152	15.875 ヒッチピン 155	2		
115 - 10	K5000160002	16 ワッシャー	2		
115 - 11	K0331600008	16 スナップピン	2		
115 - 12	K7100000122	ハンドル	1		
115 - 13	GR165--0603Z2	ガイドパイプ	1		
115 - 14	K1440000020	C型グリスニップル	1		
115 - 15	K0320050251	5 スプリングピン 25	1		
115 - 16	GR170--1104Z2	アーム軸受	2		
115 - 17	GR170--1105ZD	レーキ取付フレーム	1		
115 - 18	K6030160702	16 平頭ピン 70	1		
115 - 19	K5021012200	1NBS55 座金 1220	1		
115 - 20	K0072000170	台形ネジ 130	1		
115 - 21	GR170--1109Z2	上下調節金	1		
115 - 22	GR170--1308Z2	穴付 10 ボルト 40	4		
115 - 23	K5000100002	10 ワッシャー	11		
115 - 24	K7899000082	長穴付ブラシ取付金	4		
115 - 25	K0331000008	10 スナップピン	4		
115 - 26	K7147000172	ブラシピン	4		
115 - 27	K5144000362	案内板	4		
115 - 28	K0100100002	10 ナット	16		
115 - 29	K0300025202	2.5 割ピン 20	4		
115 - 30	GR20A--0624AD	連結金	1		



GR165\_115\_z00

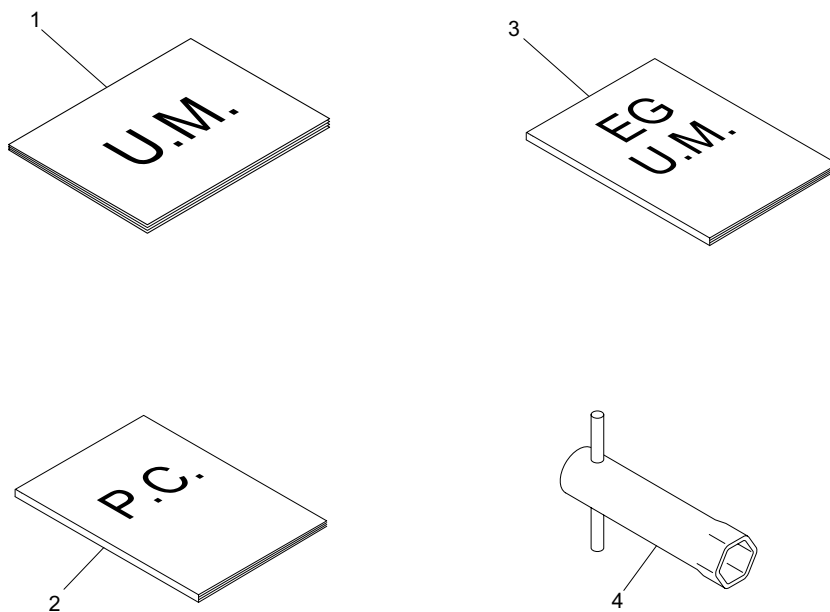
カタログ番号	コード番号	部品名称	個数	備考	適応機番
115 - 31	GR175--0701ZD	ブラシ枠	1		
115 - 32	K0010100252	10 調質ボルト 25	2		
115 - 33	K8310000020	5P25W スプリングレーキ ASSY	1		
115 - 34	K789900012D	6 スプリングレーキ箱	1		
115 - 35	K622300023D	S レーキ取付軸	1		
115 - 36	K6215000102	25.5 孔付カラー 3520	2		
115 - 37	K0000100602	10 ボルト 60	2		
115 - 38	K7303000042	S レーキ留メ金	1		
115 - 39	K6171000090	5P25W スプリングレーキ	62		
115 - 40	K0160000342	12 高ナット	2		
115 - 41	K4150000080	160 ブラシ 0.6-5	1		
115 - 42	K4150000090	180 ブラシ 0.4-5	1		





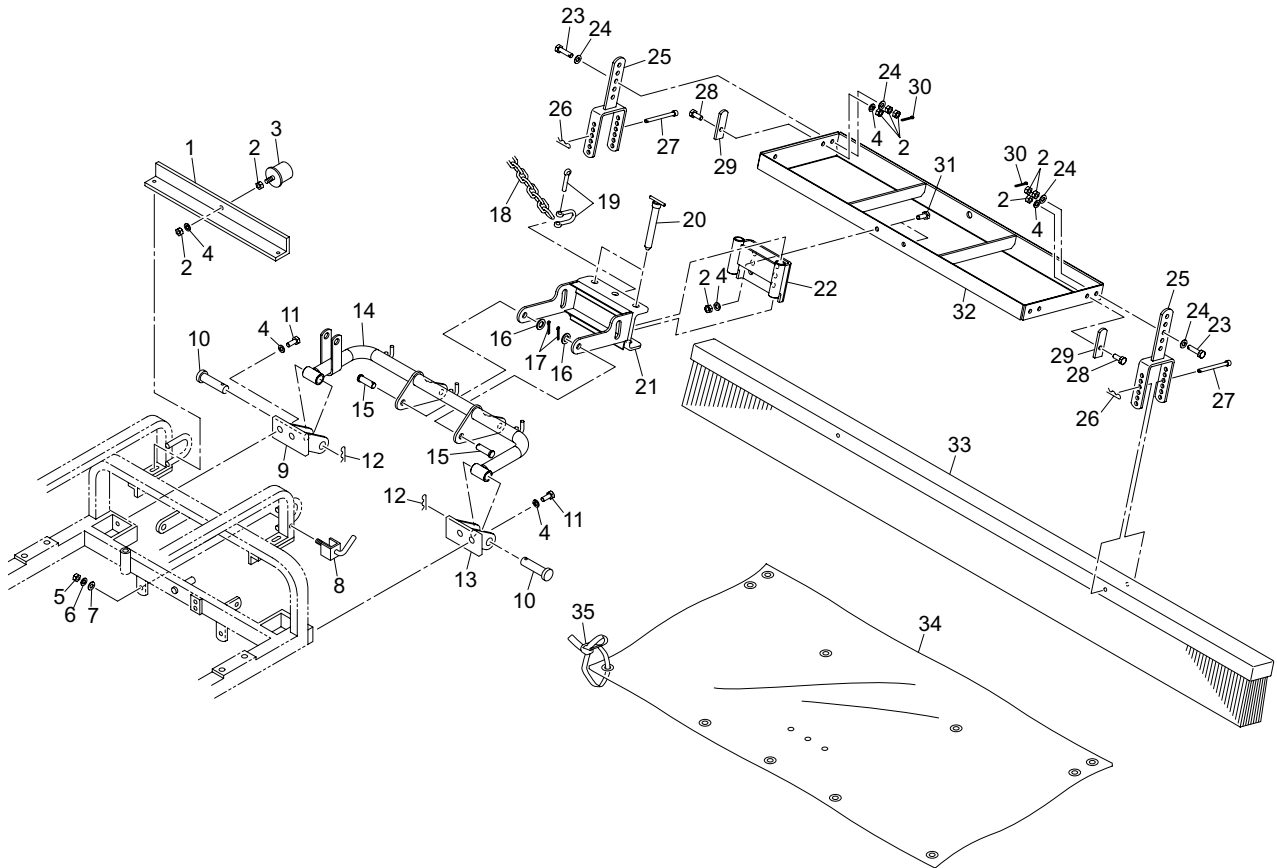
GR165\_116\_z00

カタログ番号	コード番号	部品名称	個数	備考	適応機番
116 - 1	K1604100000	エルボール LHSA10DE146	4		
116 - 2	K0100100002	10 ナット	14		
116 - 3	SP165--0712Z2	連結軸	2		
116 - 4	K0200100002	10S ワッシャー	6		
116 - 5	K1300000020	ハンドル握り 25.4	1		
116 - 6	SP165--0710BD	排砂板レバー	1		
116 - 7	K5051025370	1C5191P 座金 25.437	2		
116 - 8	SP165--0702ZD	排砂板	1		
116 - 9	K0000080152	8 ボルト 15	4		
116 - 10	K0000100202	10 ボルト 20	2		
116 - 11	SP165--0704ZD	排砂板受け板	1		
116 - 12	SP165--0703ZD	深度調節金	2		
116 - 13	K0010100702	10 調質ボルト 70	2		
116 - 14	K0000100252	10 ボルト 25	4		
116 - 15	SP165--0701ZD	排砂板フレーム	1		
116 - 16	K1440000010	グリスニップル	1		
116 - 17	SP165--0711ZD	レバーアーム	1		
116 - 18	K0320060361	6 スプリングピン 36	1		
116 - 19	K6031160492	16 焼入平頭ピン 49	2		
116 - 20	K5000160002	16 ワッシャー	2		
116 - 21	K0300032252	3.2 割ピン 25	2		



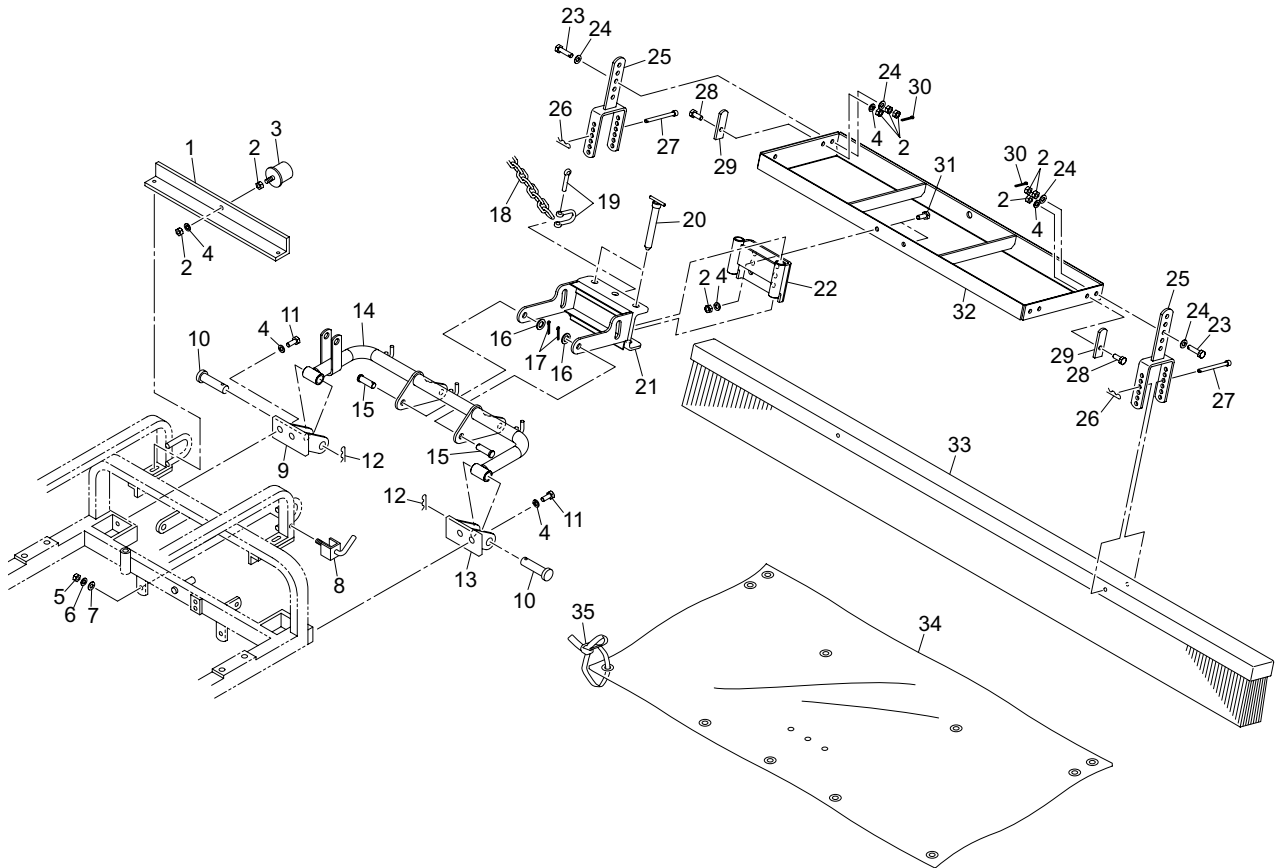
GR165\_117\_z00

カタログ番号	コード番号	部品名称	個数	備考	適応機番
117 - 1	750103-130-A	GR165 取扱説明書	1		
117 - 2	750103-130-B	GR165 パーツカタログ	1		
117 - 3	750108-19	ブリッグス 30-35-38 モデル取扱説明書	1		
117 - 4	K4817000020	5/8 プラグレンチ 70	1		



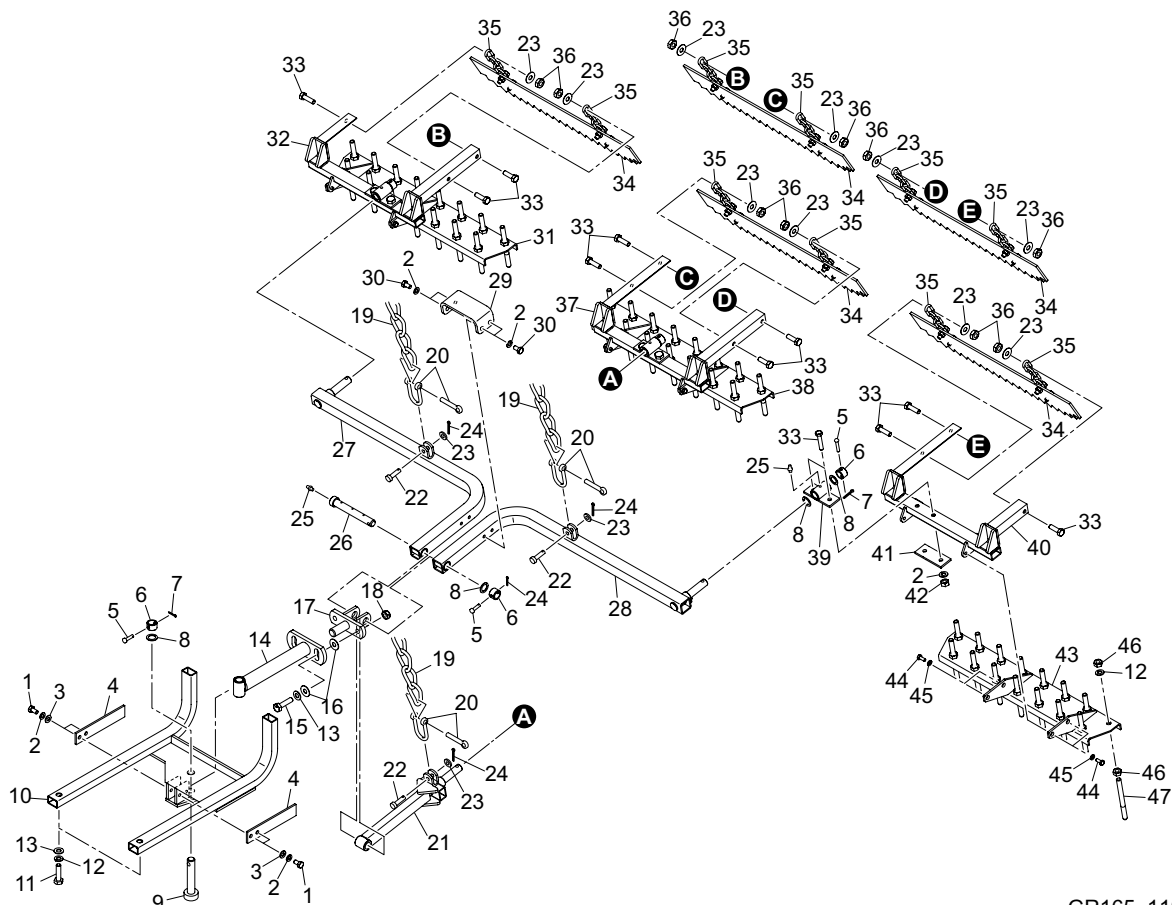
GR165\_118\_z00

カタログ番号	コード番号	部品名称	個数	備考	適応機番
118 - 1	GR165H-0627ZD	ストッパーゴム取付アングル	1		
118 - 2	K0100100002	10 ナット	10		
118 - 3	K4049050000	ゴムストッパー KI-50	1		
118 - 4	K0200100002	10S ワッシャー	9		
118 - 5	K0100080002	8 ナット	1		
118 - 6	K0200080002	8S ワッシャー	1		
118 - 7	K5000080002	8 ワッシャー	1		
118 - 8	GR165H-0623Z2	チェーンフック	1		
118 - 9	SP165--0603ZD	アーム取付金右	1		
118 - 10	K6031200702	20 焼入平頭ピン 70	2		
118 - 11	K0000100202	10 ボルト 20	4		
118 - 12	K0331600008	16 スナップピン	2		
118 - 13	SP165--0602ZD	アーム取付金左	1		
118 - 14	GR165T-0601ZD	レーキ吊りアーム	1		
118 - 15	K6031140278	14 焼入平頭ピン 27.5	2		
118 - 16	K5000140002	14 ワッシャー	2		
118 - 17	K0302025250	2.5 ステンレス割ピン 25	2		
118 - 18	K4532000022	4.8 雑用チェーン 18 リンク	1		
118 - 19	K0410800002	8 シャックル	1		
118 - 20	GR165H-0624Z2	ヒッチピン 115	2		
118 - 21	GR165H-0622ZD	牽引ヒッチ	1		
118 - 22	GR20A--0624AD	連結金	1		
118 - 23	GR170--1308Z2	穴付 10 ボルト 40	2		
118 - 24	K5000100002	10 ワッシャー	4		
118 - 25	GR165T-0630Z2	ブラシ取付金	2		
118 - 26	K0330800008	8 スナップピン	2		
118 - 27	K7147000172	ブラシピン	2		
118 - 28	K0000100252	10 ボルト 25	2		
118 - 29	K5144000362	案内板	2		
118 - 30	K0300020122	2 割ピン 12	2		



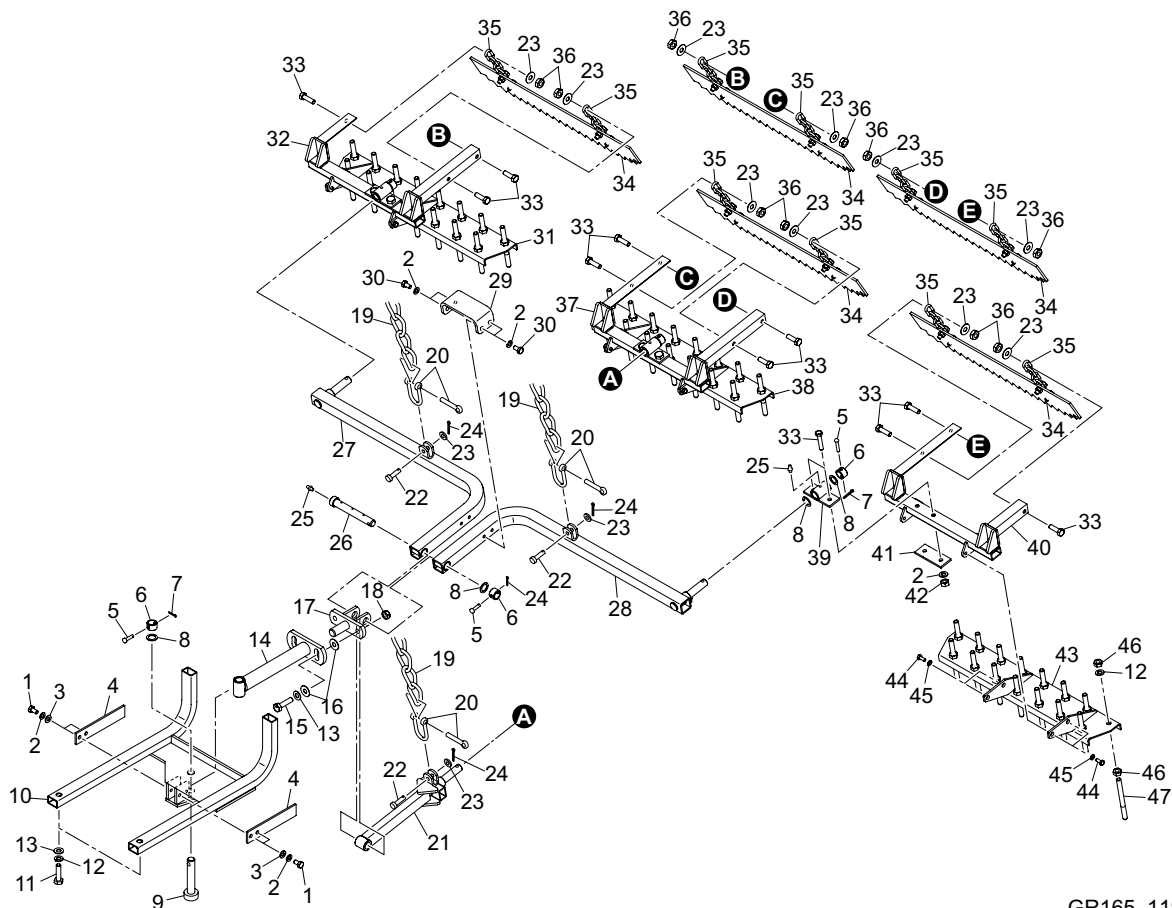
GR165\_118\_z00

カタログ番号	コード番号	部品名称	個数	備考	適応機番
118 - 31	K0010100252	10 調質ボルト 25	2		
118 - 32	GR165H-0625ZD	ブラシ枠	1		
118 - 33	K4150000200	190 ブラシ 0.6-5	1		
118 - 34	GR165H-0628Z0	レーキシート	1		
118 - 35	GR165H-0629Z0	2 ゴム 10200	8		



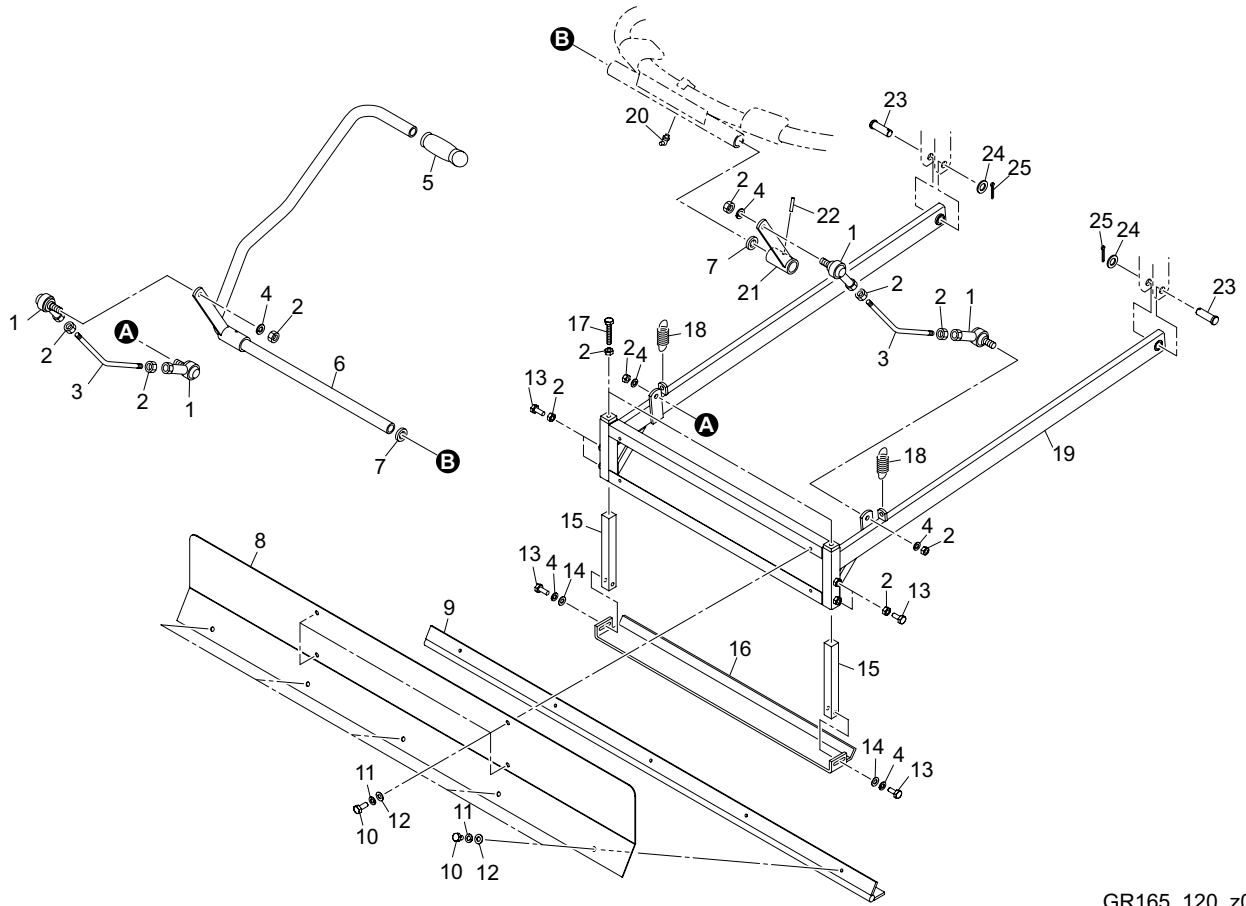
GR165\_119\_z00

カタログ番号	コード番号	部品名称	個数	備考	適応機番
119 - 1	K0000080252	8 ボルト 25	4		
119 - 2	K0200080002	8S ワッシャー	14		
119 - 3	K5073210352	3.2 SPHC 座金 1035	4		
119 - 4	GR165H-0617ZD	板バネ 4	2		
119 - 5	K6040060282	6 丸頭ピン 28	5		
119 - 6	K6215000282	16STKM 孔付カラー 2214	5		
119 - 7	K0300020122	2 割ピン 12	5		
119 - 8	K5051016240	1C5191P 座金 1624	8		
119 - 9	K6031160702	16 焼入平頭ピン 70	1		
119 - 10	SP165--0620ZD	レーキ支点金具	1		
119 - 11	K0000100402	10 ボルト 40	2		
119 - 12	K0200100002	10S ワッシャー	47		
119 - 13	K5000100002	10 ワッシャー	4		
119 - 14	SP165--0605AD	レーキ支点パイプ	1		
119 - 15	K0010100402	10 調質ボルト 40	2		
119 - 16	K5051010260	1C5191P 座金 1026	4		
119 - 17	GR165T-0656ZD	支点スイング金具	1		
119 - 18	K0144100002	10U ナット	2		
119 - 19	K4535000012	B6 クロスチェーン 6 リンク	3		
119 - 20	K0410800002	8 シャックル	3		
119 - 21	SP165--0609ZD	レーキパイプ中	1		
119 - 22	K6041080258	焼入丸頭ピン 25.6	3		
119 - 23	K5000080002	8 ワッシャー	13		
119 - 24	K0300025202	2.5 割ピン 20	3		
119 - 25	K1440000012	グリスニップル	4		
119 - 26	GR165T-0620Z2	16 焼入平頭ピン 115	1		
119 - 27	GR165T-0658ZD	レーキパイプ右	1		
119 - 28	GR165T-0657ZD	レーキパイプ左	1		
119 - 29	SP165--0618ZD	100 コの字金 930	1		
119 - 30	K0000080152	8 ボルト 15	4		



GR165\_119\_z00

カタログ番号	コード番号	部品名称	個数	備考	適応機番
119 - 31	GR165T-0618ZD	レーキ板右	1		
119 - 32	GR165T-0612ZD	レーキ取付右	1		
119 - 33	K0000080402	8 ボルト 40	16		
119 - 34	GR165T-0664ZD	ナラシ板 10	5		
119 - 35	K4532000012	4.8 雑用チェン 4 リンク	10		
119 - 36	K0144080002	8U ナット	10		
119 - 37	GR165T-0613ZD	レーキ取付中	1		
119 - 38	GR165T-0619ZD	レーキ板中	1		
119 - 39	GR165T-0610ZD	レーキ取付金	3		
119 - 40	GR165T-0611ZD	レーキ取付左	1		
119 - 41	GR165T-0604ZD	4.5 取付板 80	3		
119 - 42	K0100080002	8 ナット	6		
119 - 43	GR165T-0617ZD	レーキ板左	1		
119 - 44	K0000060152	6 ボルト 15	12		
119 - 45	K0200060002	6S ワッシャー	12		
119 - 46	K0100100002	10 ナット	90		
119 - 47	K6175000218	フォーク刃	45		



GR165\_120\_z00

カタログ番号	コード番号	部品名称	個数	備考	適応機番
120 - 1	K1604100000	エルボール LHSA10DE146	4		
120 - 2	K0100100002	10 ナット	10		
120 - 3	SP165--0712Z2	連結軸	2		
120 - 4	K0200100002	10S ワッシャー	6		
120 - 5	K1300000020	ハンドル握り 25.4	1		
120 - 6	SP165--0710BD	排砂板レバー	1		
120 - 7	K5051025370	1C5191P 座金 25.437	2		
120 - 8	GR165T-0702ZD	排土板	1		
120 - 9	GR165T-0703ZD	排土板受板	1		
120 - 10	K0000080152	8 ボルト 15	9		
120 - 11	K0200080002	8S ワッシャー	9		
120 - 12	K5000080002	8 ワッシャー	9		
120 - 13	K0000100252	10 ボルト 25	6		
120 - 14	K5000100002	10 ワッシャー	2		
120 - 15	SP165--0703ZD	深度調節金	2		
120 - 16	SP165--0704ZD	排砂板受け板	1		
120 - 17	K0010100702	10 調質ボルト 70	2		
120 - 18	K103000026D	2.9 丸フックバネ 3895	2		
120 - 19	SP165--0701ZD	排砂板フレーム	1		
120 - 20	K1440000010	グリスニップル	1		
120 - 21	SP165--0711ZD	レバーアーム	1		
120 - 22	K0320060361	6 スプリングピン 36	1		
120 - 23	K6031160492	16 焼入平頭ピン 49	2		
120 - 24	K5000160002	16 ワッシャー	2		
120 - 25	K0300032252	3.2 割ピン 25	2		

**BARONESS**<sup>®</sup>  
Quality on Demand



株式会社 共 栄 社  
〒442-8530  
愛知県豊川市美幸町1-26

TEL (0533)84-1221  
FAX (0533)84-1220