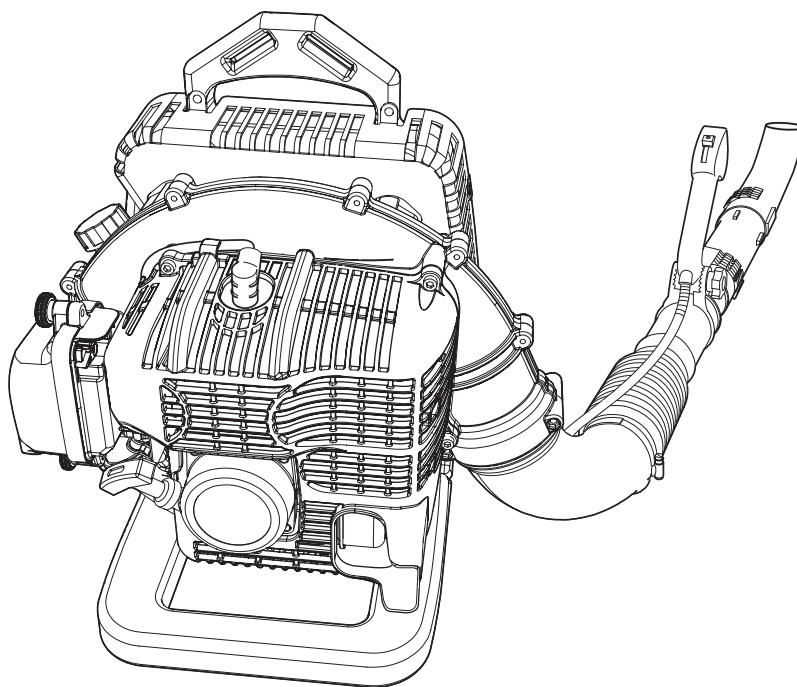


SB500A

スーパーブローワー

取扱説明書



「必読」 ご使用前に必ず本書をお読みください。



(社) 日本陸用内燃機関協会
小形汎用エンジン
排出ガス自主規制適合証

BARONESS[®]
Quality on Demand

目次

安全にご使用いただくために	3
1 付属品の確認	6
2 各部の名称と警告表示ラベル	7
3 作業の準備	8
3-1. 組み立て	8
3-2. 燃料の準備	10
4 運転	11
4-1. エンジンの始動	12
4-2. エンジンの停止	13
5 作業	14
5-1. プロワー作業	15
6 点検・整備	16
6-1. 点検・整備の目安	16
6-2. 点検・整備要領	16
7 保管	19
8 故障対策	20
8-1. 故障診断表	20
8-2. 製品の廃棄	20
9 仕様	21
10 その他	22
10-1. 補用品と消耗品	22
10-2. アクセサリ類（別売品）	22

安全にご使用いただくために

重要なお知らせ



製品をご使用になる前に、取扱説明書を必ずお読みください

取扱説明書

- この取扱説明書には、製品の組み立てや操作、点検・整備に必要な事項が書かれているので、よく読んで理解してください。
 - この取扱説明書は、いつでも読めるように保管してください。
 - 製品の改良のため、予告なしに内容を変更することがあります。
 - 使用している図は説明をわかりやすくするため、現品と異なる場合があります。
 - 損傷により読めなくなったり、紛失した場合は、販売店から新たに購入してください。
- 事故や重傷を負う原因となります。



製品の使用目的以外の使用禁止

- この製品は、色々なゴミや落ち葉を吹き払うために作られたものです。記載されている用途以外に使用しないでください。
- 事故や重傷を負う原因となります。

製品の改造禁止

- 製品を改造しないでください。
- 事故や重傷を負う原因となります。

点検・整備をしていない製品の使用禁止

- 定期的に点検・整備をしてください。
- 事故や重傷を負う原因となります。

製品の貸与、譲渡

- 製品を貸すとき、譲るときは、この取扱説明書も渡してください。
- 事故や重傷を負う原因となります。

製品の使用者

- 体調不良、疲労している、酒類を飲んでいる、薬物を服用しているなど、体調が万全でないときは使用しないでください。
 - 次のような人は使用しないでください。
 - ◆ 妊娠している人
 - ◆ 16歳未満の人
 - ◆ 取扱説明書の内容を理解していない人
- 事故や重傷を負う原因となります。

保証書

- 使用目的以外の作業による製品の故障、あるいは改造による故障の場合は、メーカー保証の対象外になりますのでご注意ください。詳しくは保証書をお読みください。

安全にご使用いただくために

警告

健康管理

- 休憩をとりながら余裕を持って作業をしてください。
- 作業中に体調が悪くなった場合はすぐにエンジンを停止し、作業を中止してください。
- 長時間の連続作業は避け、2時間を限度としてください。

健康障害を受けることがあります。

服装の点検

- 身体に合った作業衣を着用し、次のことを守ってください。

- ◆ 上着（長袖）のボタン、ファスナを完全にし、袖口をきちんと閉め、すそはズボンに入れる
- ◆ ズボンはすそ閉まりの良い長ズボンとし、すそは作業靴の上部にはさみ込む
- ◆ ネクタイや装飾品は着用しない
- ◆ 髪の毛は肩より上でまとめる

事故や重傷を負う原因となります。

保護具の着用

- 下記の保護具を着用してください。

- ◆ 保護帽（ヘルメット）：頭部の保護
- ◆ 保護めがね（ゴーグル）：目の保護
- ◆ 耳覆い（イヤーマフ）や耳栓：聴力の保護
- ◆ 防じんマスク：呼吸器の保護
- ◆ 防振手袋：寒さや振動から手を保護
- ◆ 滑りにくい作業用長靴：足の保護

吹き払ったゴミや粉じんなどを目に入れたり吸い込んだりして、事故や傷害の原因となります。

製品の使用環境・作業環境

- 次のような場合は製品を使用しないでください。

- ◆ 荒天時や落雷の恐れがあるとき
- ◆ 急傾斜地や足元が不安定で滑りやすい場所
- ◆ 夜間や視界が悪い場所

転落や滑落、誤った操作などにより、事故や重傷を負う原因となります。

事故やケガへの備え

- 事故やケガに備え、下記の用具を用意してください。

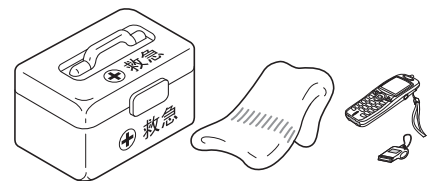
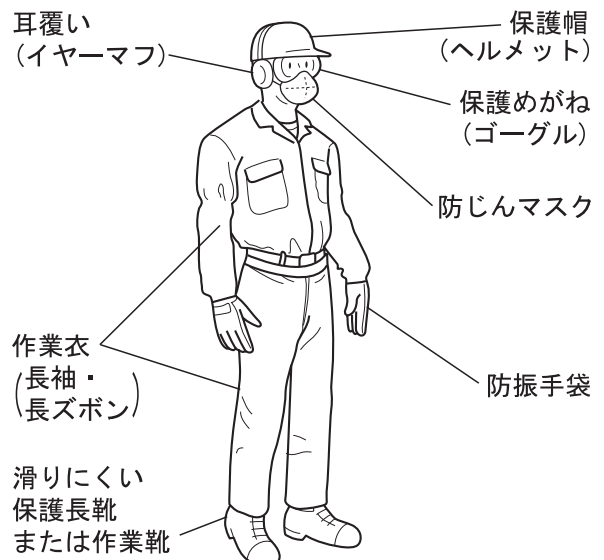
- ◆ 救急箱（応急手当用）
- ◆ タオルや手ぬぐい（止血用）
- ◆ 呼子や携帯電話（外部との連絡用）

応急手当や外部への連絡ができず、症状が悪化する恐れがあります。

発火・発煙・火災への備え


- 発火・発煙・火災に備え、消火器やシャベルを用意してください。
- エンジンから発火または排気口以外から発煙したら、身体から製品を離し、身体の安全を確保してください。
- 周囲に類焼しないようにシャベルで砂を掛けるか、消火器で消火してください。


あわてて対処しようとする、火災やその他の傷害の拡大につながります。




安全にご使用いただくために


警告表示について

 危険
その警告に従わなかった場合、死亡または重傷を負うことになるものです。

 警告
その警告に従わなかった場合、死亡または重傷を負う可能性があるものです。



 注意
その警告に従わなかった場合、ケガを負う恐れのあるものです。

その他の表示について

	丸に左斜線の入ったこの記号は、表示されているものがすべて禁止されていることを表します。
---	---

重要
重要として囲まれた文章は、この取扱説明書で説明されている製品の使用、点検、保守、保管に関する重要な注意事項です。

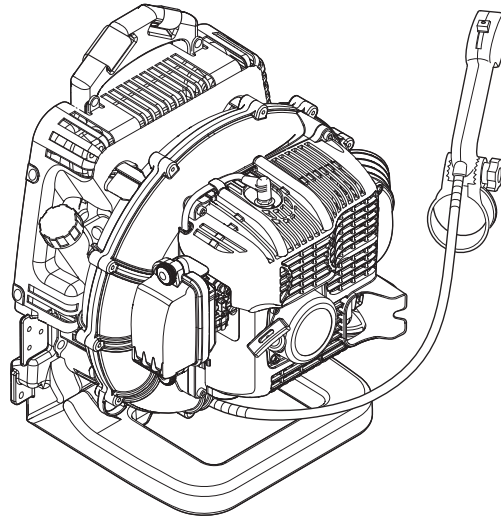
シンボルマークについて

シンボルマーク	意味	シンボルマーク	意味
	ご使用前に取扱説明書をよく読み、正しく作業すること		高温部に注意すること
	作業中は保護具を必ず着用すること		回転部の巻き込まれに注意すること
	通気の悪い場所で製品を使用しないこと		エンジン停止
	火災に注意すること		混合燃料
	電気ショックに注意すること		

1. 付属品の確認

○ 欠品や破損などがありましたら、お買い求めの販売店にご連絡ください。

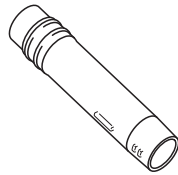
本体



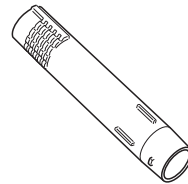
フレキシブルパイプ



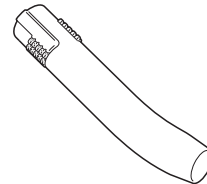
元噴管



直噴管



曲噴管



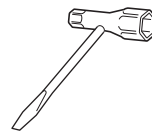
バンド(2本)



クリップ



ソケットレンチ
(13×19)



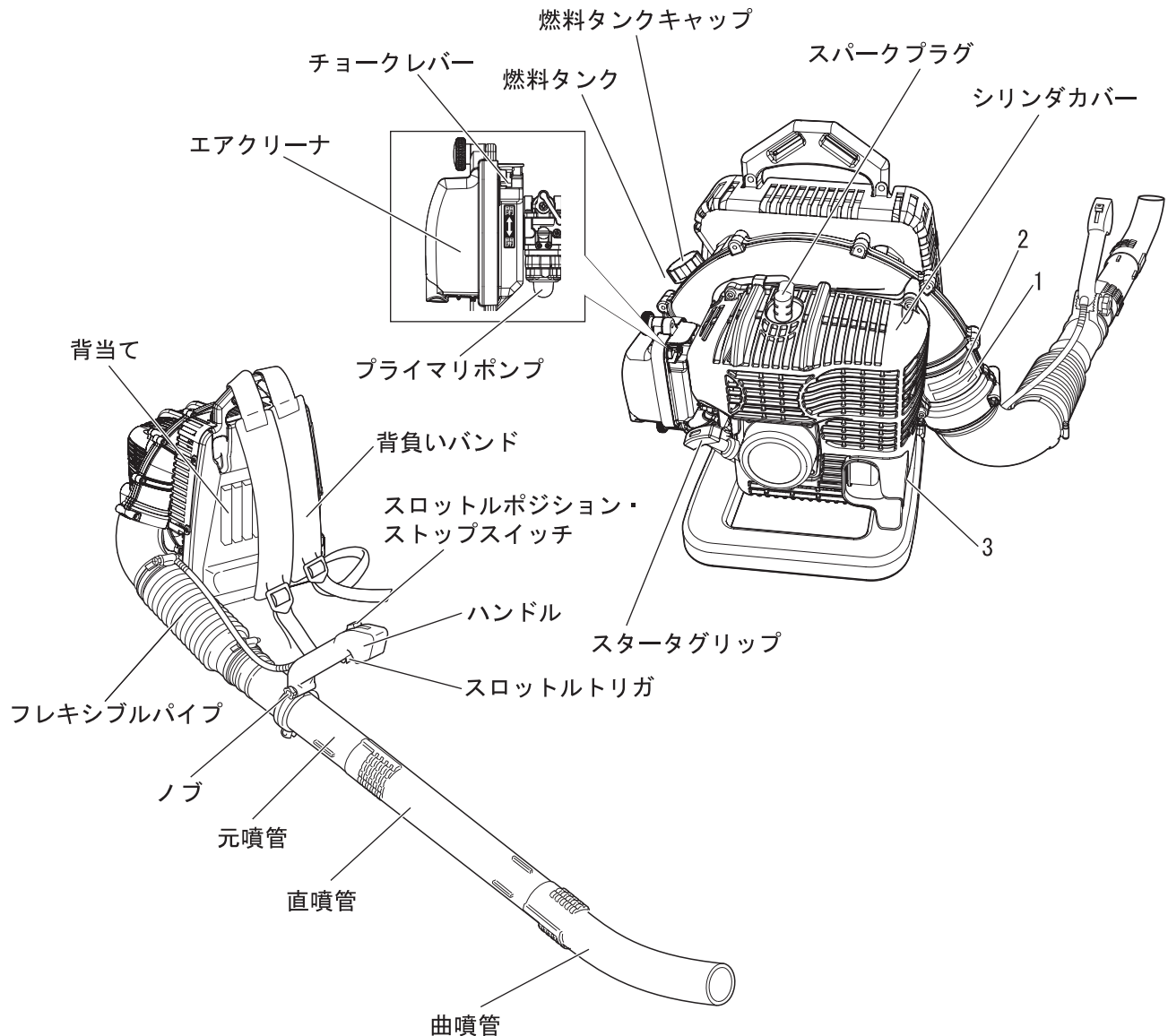
取扱説明書

パーツ
カタログ

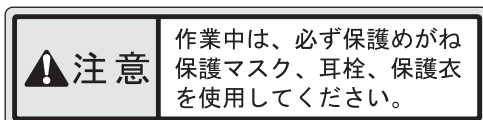
保証書

2. 各部の名称と警告表示ラベル

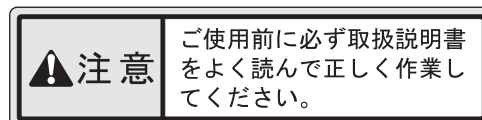
- 本書で説明している製品の、各部の名称および警告表示ラベルを示しています。
ご使用前に各部の名称およびラベルの意味を理解してください。
- ラベルが摩滅したり破損して内容が確認できなくなった場合や、はがれて紛失した場合は、販売店からラベルを購入し、下図に指示してある箇所に貼り、常にラベルが確認できる状態にしてください。



1. 部品番号 X505-001950



2. 部品番号 X505-001960



3. 部品番号 890157-55630



3. 作業の準備

3-1. 組み立て

警告

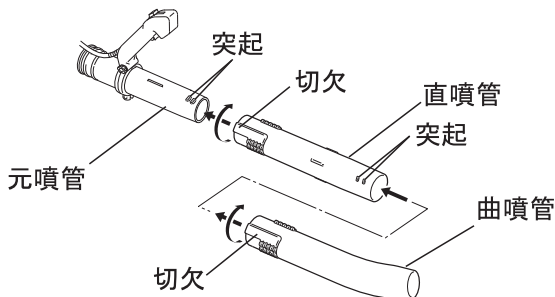
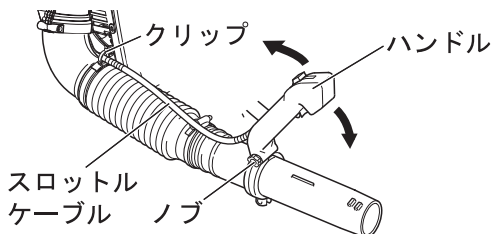
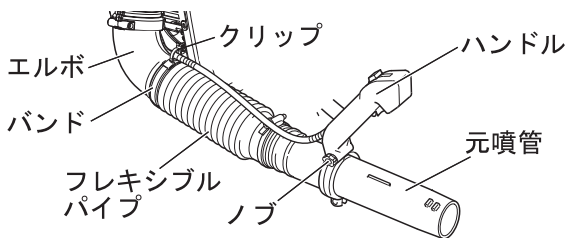
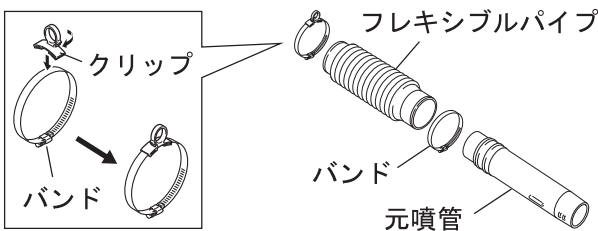
- 取扱説明書をよく読んで、正しく組み立ててください。
誤って組み立てた製品を使用すると、事故や重傷を負う原因となります。



噴管 / ハンドルの取り付け

重要

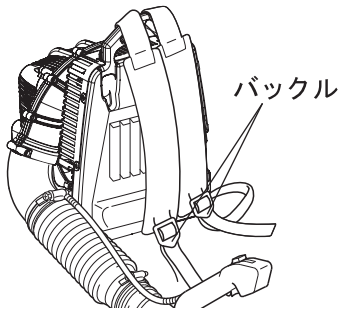
- ◆ ハンドルを組み付ける前に、スロットルケーブルがねじれていないことを確認してください。
- ◆ フレキシブルパイプをエルボに組み付ける際、少量の潤滑油を差すと容易に組み付けることができます。



1. エルボ側に付けるバンドと交差するようにクリップを配置し、クリップがバンドに完全にかみ合わさるまで回してください。
 2. フレキシブルパイプの両端にバンドを取り付けてください。
 3. フレキシブルパイプに元噴管を差し込み、バンドを締め付けてください。
 4. ハンドルのノブをゆるめ、元噴管の仮の位置にハンドルを取り付けてください。
 5. エルボにフレキシブルパイプを差し込み、クリップを上側に設置してバンドで締め付けてください。
 6. スロットルケーブルをクリップに挟んでください。
 7. ハンドルを操作しやすい位置に動かし、ノブをしっかり手で締めてください。
 8. 元噴管の突起に直噴管の切欠を合わせ、押し込んでから右回転方向（時計方向）にロックするまで回してください。
 9. 直噴管の突起に曲噴管の切欠を合わせ、押し込んでから右回転方向（時計方向）にロックするまで回してください。
 10. 最後に各部がしっかり組み付けられているか確認してください。
- * ブロワーの使用により、いずれはパイプが緩んできます。もし緩んできたら更に右回転方向にロックするまで回し、しっかり組み付けられているか確認してください。右回転方向に回らない場合は、一度曲噴管と直噴管を取外し、再度 8.9 に従って組み付けてください。

3. 作業の準備

背負いバンドの調整



作業者の体格に合わせて背負いバンドの長さを調整してください。

3. 作業の準備

3-2. 燃料の準備

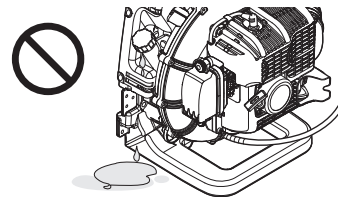
⚠ 危険

- 燃料はエンジンを停止し、エンジンが冷えてから補給してください。
- 補給中にタバコを吸ったり、火気を近づけたりしないでください。
燃料に引火して火災を起こしたり、火傷を負うことになります。



⚠ 警告

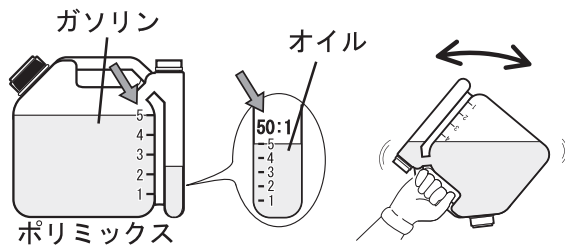
- 燃料補給前に製品および補給用タンクを地面に数分間置くなどして、帯電している静電気を逃がしてください。作業者自身も手のひらを地面や金属に押し当てて、静電気を逃がしてください。
- 燃料補給時に金属製の漏斗（ろうと）を使用しないでください。
静電気が燃料に放電して、火災の原因となります。
- 燃料は風通しの良い場所で、製品と補給用タンクを地面に置いて補給してください。トラックの荷台の上などでは補給しないでください。
- 燃料タンクには外気との間に圧力差が生じています。燃料タンクキャップはゆっくりと開けてください。
- 燃料タンク肩口以下に補給してください。
- 燃料が少しでもこぼれたら必ず拭き取ってください。ただし湿度が低いときは、乾いた布で拭くと静電気を帯びやすいので、水を湿らせた布で拭き取るようにしてください。
- 燃料パイプ、燃料系グロメット、燃料タンクキャップ周辺から燃料の漏れやにじみがある場合は直ちに使用を中止し、お買い求めの販売店に修理を依頼してください。
- 補給用タンクは火気のない日陰に置いてください。
燃料に引火して火災を起こしたり、火傷を負う原因となります。
- 燃料を運搬する際は鋼板製のガソリン携行缶を使用してください。
- 余った燃料は鋼板製のガソリン携行缶で保管してください。
ポリ容器での運搬や保管は法律で禁止されており、火災の原因となります。



重要

- この製品に使用する燃料は、レギュラーガソリンと2サイクルエンジンオイルを混合した「混合燃料」です。アルコール混入燃料はゴム製部品の劣化を早めますので、使用しないでください。
- 混合燃料は劣化しやすいので、使用する分量だけ混合してください。
- 余った燃料の保管期間は1ヶ月程度としてください。

燃料の混合



ポリミックス（別売品）を使用してよく混合してください

2サイクル専用オイル（JASO 性能分類 FC または FD グレード）を 50:1 の比率でよく混合してください。

ガソリンと2サイクルエンジンオイルとの混合比

ガソリン (L)	2サイクルエンジンオイル (mL)
2	40
4	80
5	100

* 指定以外のオイルや混合比は、エンジン不調の原因となります。

燃料の補給



- ◆ 燃料タンクのキャップを開け、手動式の燃料補給ポンプで混合燃料を、規定レベルまで入れてください。
- ◆ 補給後は、燃料タンクキャップを確実に締め付けてください。

4. 運転

警告

- 燃料を補給した場所でエンジンを始動しないでください。エンジンを始動する前に、燃料を補給した場所から 3 m 以上移動してください。

燃料補給時の漏れた燃料に引火し、火災の原因となります。

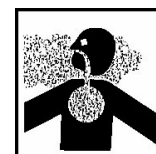
- エンジンを始動するときは、次のことを守ってください。

- ◆ 製品を平坦で通気の良い、可燃物のない場所に置く
- ◆ 燃料が漏れていないか確認する
- ◆ 各部を点検し、製品の損傷やボルト・ナット類にゆるみがないことを確認する
- ◆ エンジン単体で始動しない
- ◆ 周囲は広くとり、人や動物を近づけない
- ◆ 製品が障害物と接触していないことを確認する
- ◆ スロットルポジション・ストップスイッチが中間位置からやや低速よりにあることを確認する
- ◆ 製品をしっかり押さえて始動する

火災、事故や重傷を負う原因となります。

- エンジンの排気ガスには、有毒なガスが含まれています。屋内など通気の悪い場所で製品を運転しないでください。

排気ガスによる中毒事故の原因となります。



- エンジンが始動したら、異常振動・異常音が発生していないか確認してください。異常振動・異常音がある場合は直ちにエンジンを停止し、お買い求めの販売店に修理を依頼してください。

部品の脱落、飛散などの事故により、重傷を負う原因となります。

- 製品の運転中および停止後しばらくの間は、シリンダカバー、マフラなどの高温部に触れないでください。

高温部に触れると火傷します。



- 作業中、マフラ周辺に草やゴミなどが付着したときは、速やかに取り除いてください。

火災の原因となります。

- 製品の運転中、スパークプラグ、プラグコードなどの高電圧部に触れないでください。

運転中に高電圧部に触れると感電します。



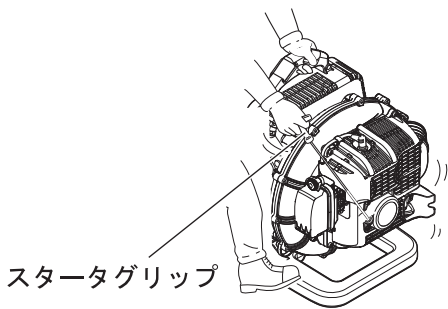
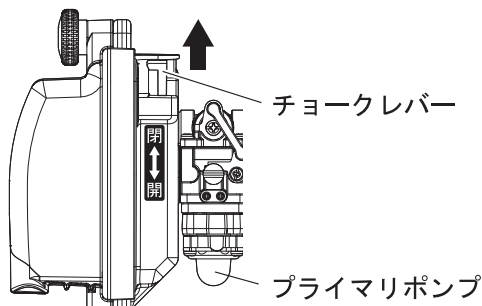
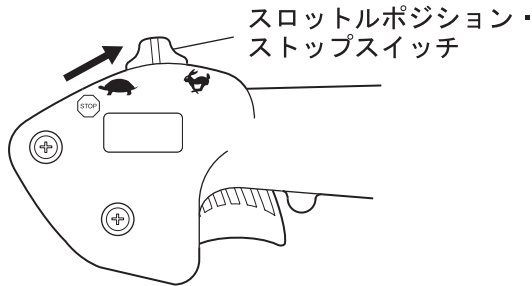
重要

- 噴管を取り付けずに運転をしないでください。エンジン不調の原因となります。
- スタータグリップが軽く引けない場合は故障なので、分解せずにお買い求めの販売店にご相談ください。
- スタータグリップを引くときは、まず軽く引出し更に素早く引いてください。引きヒモの 2 / 3 以上は引き出さないでください。
- スタータグリップを戻すときは、途中で手から離さないでください。

4. 運転

4-1. エンジンの始動

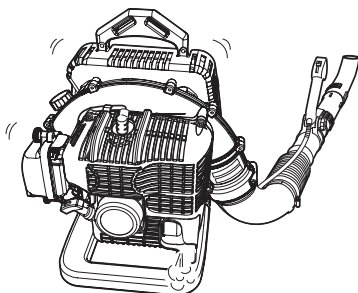
冷えたエンジンの始動



(長期保管後に使用するとき、スパークプラグキャップを接続してください。)

1. 製品を平坦な地面に置き、噴管など作業に必要な部品が組み付けられていることを確認してください。
2. ボルトやナット、ネジ類にゆるみがなく、燃料タンクキャップがしっかり締め付けられていることを確認してください。
3. スロットルポジション・ストップスイッチを低速 (←) と高速 (→) の中間位置で、やや低速 (←) 寄りにしてください。
4. チョークレバーを「閉」の位置にしてください。
5. プライマリポンプ内に燃料が吸い上がるまで、プライマリポンプを押す・離すの操作をくり返してください (目安 5 ~ 10 回)。
6. 周囲の安全を確認して、図のように製品をしっかり押え、スタータグリッパを数回引いてください。
(目安 5 回程度)
7. 爆発音がして、すぐに止まった場合は、チョークレバーを「開」の位置に戻して、更にスタータグリッパを引き始動させてください。
8. 上記 6. の操作ですぐにエンジンが始動したら、チョークレバーを徐々に「開」に戻してください。
9. チョークレバーが「閉」の位置でスタータグリッパを数回引いても (目安 5 回程度) 爆発音がしない場合は、チョークレバーを「開」の位置に戻してスタータグリッパを引いてください。
(目安 5 回程度)
- * チョークレバーを「閉」のままスタータグリッパを引き続けると、燃料を吸い込みすぎてエンジンが始動しにくくなります。
10. エンジン始動後、スロットルポジション・ストップスイッチを低速 (←) の位置に戻し、しばらく暖機運転をしてください。

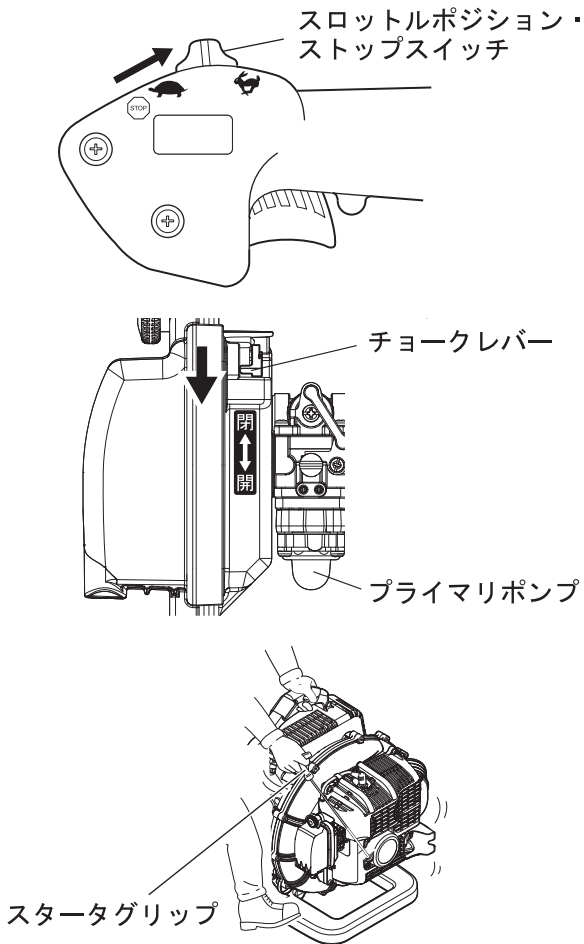
エンジンの暖機運転



1. 始動したら、数分間アイドリング (低速運転) で暖機運転を行なってください。
2. 暖機運転は、エンジン内部の潤滑を円滑にします。特に冷えているときは、十分に行なってください。

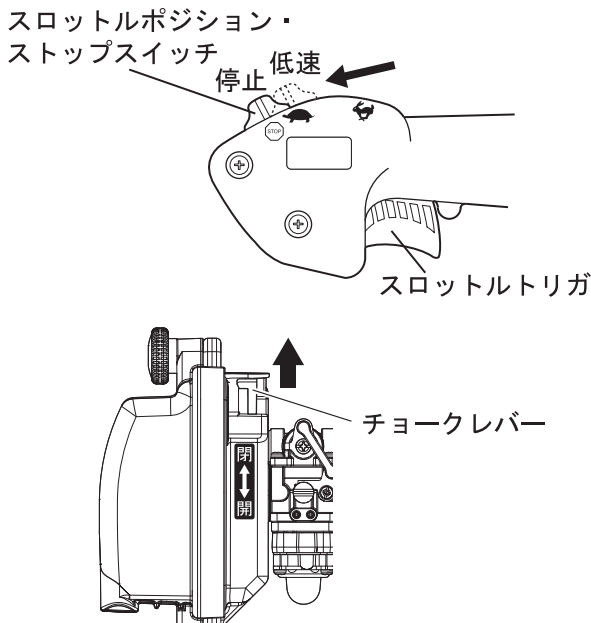
4. 運転

暖まっているエンジンの始動



1. スロットルポジション・ストップスイッチを低速 (👉) と高速 (👈) の中間位置で、やや低速 (👉) 寄りにしてください。
2. チョークレバーが「開」の位置にあることを確認してください。
3. 燃料がプライマリポンプ内に見えないときは、プライマリポンプ内に燃料が吸い上がるまで、プライマリポンプを押す・離すの操作をくり返してください。(目安5～10回)
4. 周囲の安全を確認して、図のように製品をしっかり押え、スタータグリッパを引いてエンジンを始動させてください。
5. スタータグリッパを数回引いて始動しないときは、「冷えたエンジンの始動」の手順で始動してください。

4-2. エンジンの停止



1. スロットルポジション・ストップスイッチを低速の位置にしてください。
 2. スロットルトリガを握っている場合は離し、エンジンをアイドリング(低速運転)状態にしてください。
 3. スロットルポジション・ストップスイッチを「停止」(STOP)の位置にしてください。
 4. 緊急の場合は、直ちにスロットルポジション・ストップスイッチを「停止」(STOP)位置にしてエンジンを停止してください。
 5. エンジンが停止しないときはチョークレバーを「閉」の位置にしてください。エンジンは失速し停止します。(応急停止)
- * スロットルポジション・ストップスイッチでエンジンが停止しなかった場合は、製品を再び使用する前に、お買い求めの販売店に点検と修理を依頼してください。

5. 作業



第三者の立ち入り禁止

- 作業中は他の人や動物などを作業領域内に入れないでください。
事故や傷害の原因となります。

製品使用時

- 製品を使用するときは、特に次のことを守ってください。
 - ◆ 噴管を人や動物に向けない
 - ◆ ハンドルはしっかりと握る
 - ◆ 夜遅くまたは朝早く近隣の人に騒音で迷惑をかけるときは、製品の使用を避ける事故や傷害の原因となります。

製品は常に正立状態で使用

- 製品は真直ぐに立てた状態で使用するよう設計されています。使用時および移動時に、横にしたり極端に傾けたりしないでください。
燃料漏れの原因となります。

巻き込まれに注意

- 髪の毛がファンに巻き込まれないように注意してください。
- 運転中はエンジンと背当ての間に絶対に手を入れないでください。
ファンに巻き込まれて重傷を負う原因となります。

移動時はエンジン停止

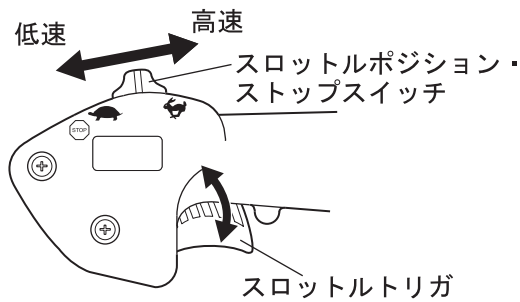
- 作業を中断して移動する場合は、エンジンを停止し製品を背負った状態で移動してください。
火傷や重傷を負う原因となります。
- 車で運搬する場合は燃料タンクから燃料を抜いて、製品を立てた状態で動かないようにしっかり固定してください。
燃料を入れたまま車で移動すると、火災の原因となります。

5. 作業

5-1. ブロー作業

重要

- スロットルトリガでエンジン回転数を調節すると、風速も回転数に応じて変化します。スロットルポジション・ストップスイッチを作業に合った位置にセットすると、一定の風速で作業できます。エンジン回転数が高ければ高いほど、騒音も高くなることにご注意ください。
- エンジンの過回転による損傷を防ぐため、噴管はふさがらないでください。



1. 2～3分間スロットルポジション・ストップスイッチを低速の位置にし、エンジンを暖めてください。
2. スロットルトリガを握ったり離したりして、エンジン回転数を調節できます。
3. 長時間高速で運転したい場合は、スロットルポジション・ストップスイッチを高速の位置にすると、スロットルトリガを握らなくても高速で運転できます。
4. 枯れ葉や花壇のゴミ・枯れ草などを掃除する場合は、低速で作業してください。
歩道、中庭、車道などを掃除する場合は、余裕のある中速で作業してください。
パーキングエリアやスタジアムの空缶・空瓶などを掃除する場合は、更に余裕のある高速で作業してください。
5. 噴管末端を下向きにしてください。

6. 点検・整備

警告

○点検・整備はエンジンを停止し、エンジンが冷えてからスパークプラグキャップを外して行ってください。火傷や、突然の始動による事故の原因となります。

重要

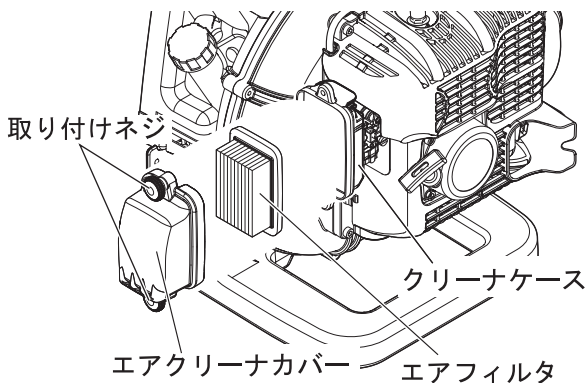
○お買い求めいただいた製品を安全にご使用いただくために、定期的に点検・整備を行なってください。
○点検・整備には専門的な知識が必要です。ご自分で点検・整備や故障対策ができない場合は、お買い求めの販売店にご相談ください。

6-1. 点検・整備の目安

点検・整備項目	作業前または作業後	毎月	毎年	参照ページ
スタータの作動				-
エアフィルタ				16
燃料パイプ、燃料系グロメット				17
燃料フィルタ				17
燃料タンクキャップ				17
スパークプラグ				17
キャブレタの調整				18
シリンダフィン				17
マフラ				18
スクリュ、ボルト、ナット				-

6-2. 点検・整備要領

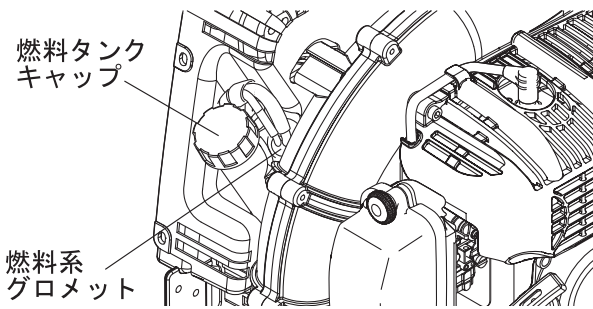
エアフィルタの点検 / 清掃



1. チョークレバーを「閉」の位置にしてから、取り付けネジ2本をゆるめ、エアクリーナカバー、エアフィルタを取り外してください。
2. エアフィルタのゴミを落とし、軽くホコリを払ってください。エアフィルタが破損している場合は交換してください。
3. エアフィルタをクリーナケースに戻し、エアクリーナカバーを取り付けてください。

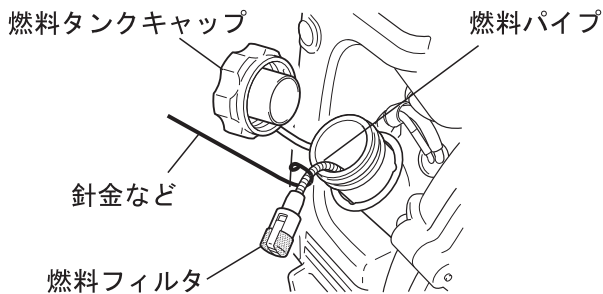
6. 点検・整備

燃料系統の点検



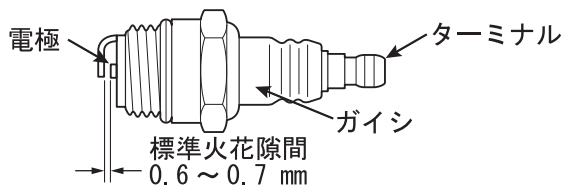
1. 燃料を補給した後、燃料タンクキャップを確実に締め付け、燃料パイプ、燃料系グロメット、燃料タンクキャップ周辺から燃料の漏れ、にじみがないことを確認してください。
2. 燃料の漏れ、にじみがある場合は、火災の原因となりますので、直ちに使用を中止し、お買い求めの販売店に修理を依頼してください。

燃料フィルタの点検 / 清掃



1. 燃料タンクキャップを外してください。
2. 針金などを使用して、燃料パイプに傷をつけないように燃料フィルタを燃料タンクの給油口から取り出してください。
3. 燃料が劣化していたり、水分やゴミが混入している場合には、燃料を交換してください。
4. 上記3. の場合にはタンク内や燃料フィルタ、燃料パイプも洗浄してください。
5. 燃料フィルタ部分が黒く硬くなっている場合は汚れていますので、燃料パイプから古い燃料フィルタを取り外し、新しい燃料フィルタと交換してください。
6. 燃料フィルタが燃料タンクの底面に届いていることを確認してください。
7. 点検・交換後は、燃料タンクキャップを確実に締め付けてください。

スパークプラグの点検

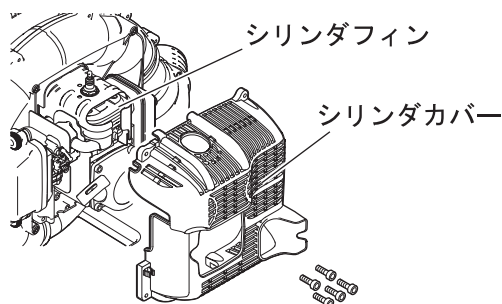


シリンダのプラグ孔付近や、燃料がこぼれたり燃えやすいガスがある場所での発火テストは禁止

1. 付属のソケットレンチ（19 mm）でスパークプラグを外してください。
2. スパークプラグの標準火花隙間は0.6 ~ 0.7 mmです。標準火花隙間より広すぎたり狭すぎる場合は調整してください。電極の周囲にオイルや堆積物が付いているときは清掃してください。電極やターミナルが摩耗しているときや、ガイシに亀裂がある場合は新品と交換してください。
3. スパークプラグは、付属のソケットレンチでしっかり締め付けてください。
参考：締め付けトルクは15 ~ 17 N・m (150 ~ 170 Kgf・cm) です。

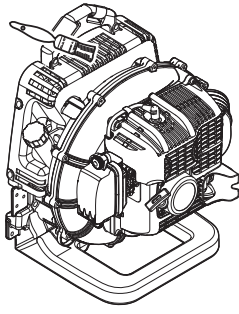
* スパークプラグの火花を確認する発火テストは、お買い求めの販売店に依頼してください。

シリンダフィンと冷却システムの保守



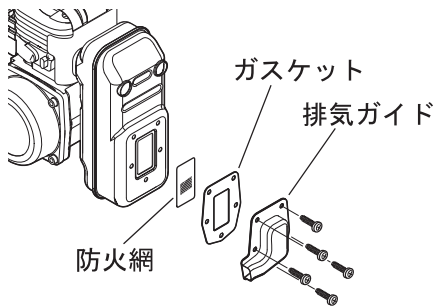
1. シリンダカバーのスクリュ（5個）を外し、エンジンからシリンダカバーを取り外してください。
2. シリンダフィンは常に清掃してください。シリンダフィンの中に物が詰まると、エンジンがオーバーヒートする恐れがあります。木の棒などを使って、芝、泥、葉、その他のゴミ屑をシリンダフィンの中から取り除いてください。

6. 点検・整備



3. 背当てとエンジンの間にある、空気吸い込み口の周りに付いたゴミなどを取り除いてください。
 4. シリンダカバーをスクリュ（5個）で取り付けてください。
- * シリンダフィンが薄くて割れやすいので、清掃するときは金属の棒などで衝撃を与えないようにしてください。

マフラの点検

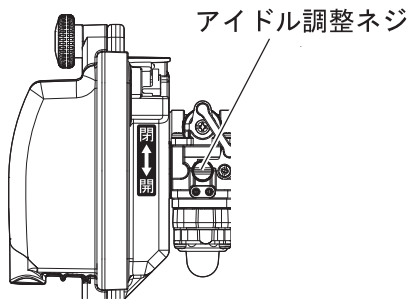


1. シリンダカバーのスクリュ（5個）を外し、エンジンからシリンダカバーを取り外してください。
2. 排気ガイド、ガasketのスクリュ（5個）を外し、マフラから排気ガイド、ガasket、防火網を取り外してください。
3. 防火網と排気ガイドの排気出口のカーボンを取り除いてください。エンジンの性能を一定に保つため、この作業は定期的実施してください。
4. 排気ガイド、ガasket、防火網をスクリュ（5個）で取り付けてください。
5. シリンダカバーをスクリュ（5個）で取り付けてください。

キャブレタの調整

重要

- 工場出荷時にキャブレタはエンジンの性能を最も良く引出せるよう設定されていますが、次のような場合にはキャブレタの調整をしてください。
 - 1) エンジンが始動しない。
 - 2) 回転が持続せず停止する。
 - 3) 回転が変動する。
- キャブレタの調整は専門的な知識が必要です。不必要にキャブレタを調整しないでください。
- アイドリング（低速運転）の調整は可能です。アイドル調整の調整をするときは、必ず噴管類を取り付けて行ってください。
- アイドル調整ネジは締めすぎないでください。強く締めすぎると、キャブレタが破損します。
- アイドル調整ネジは、エンジンが停止しないように再調整してください。



キャブレタ調整を行なう前に、エアフィルタの清掃 / 交換を行ない、エンジンを数分間運転してください。

アイドル調整ネジ

アイドル調整（低速運転）の回転数を調整するときは、キャブレタ本体のアイドル調整ネジを回して調整してください。

* 調整してもエンジン回転不調の場合は、お買い求めの販売店へご相談ください。

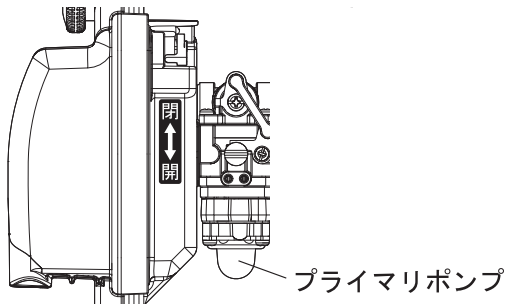
7. 保管

警告

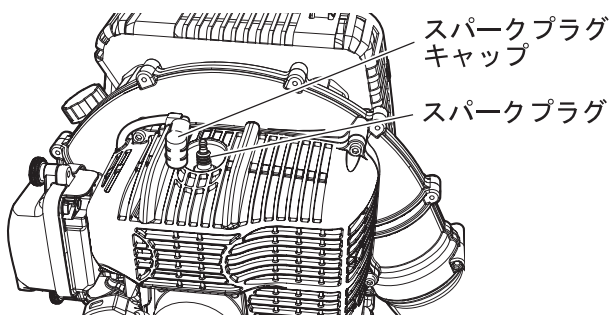
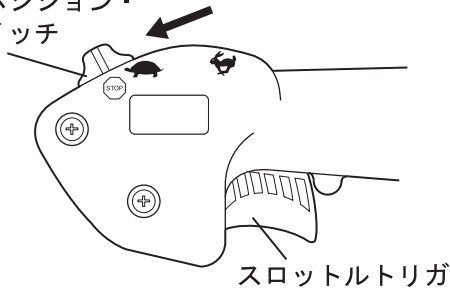
○ 燃料ガスが充満している密閉された場所や、裸火、火花のあるそばに保管しないでください。
火災の原因となります。



○ 製品を長期間（30日以上）にわたって保管する場合は、下記の手順で整備をしてください。



スロットルポジション・
ストップスイッチ



1. 燃料タンク内の燃料を抜き取ってください。
2. プライマリポンプを押す・離すの操作を数回くり返してプライマリポンプの燃料を抜き取ってください。
3. エンジンを始動し、自然に停止するまで運転してください。
4. スロットルポジション・ストップスイッチを「停止」(STOP)位置にしてください。
5. 製品の外側に付いたグリース、オイル、ホコリ、ゴミなどをきれいに拭き取ってください。
6. 本書に定められた定期的な点検をしてください。
7. スクリュー・ナット類が締まっているか確認し、ゆるんでいる場合は増し締めしてください。
8. スパークプラグを外し、その取り付け穴から適量(10 mL程度)の、新しくきれいな2サイクルエンジンオイルをシリンダに入れてください。
9. スパークプラグの取り付け穴の上にきれいな布を掛けてください。
10. スタータグリップを数回引いて、エンジンオイルをシリンダ内に行き渡らせてください。
11. スタータグリップをゆっくり引き、ピストンが最も上のところで止まるようにしてください。
12. スパークプラグを取り付けてください。(スパークプラグキャップは接続しないでください。)
13. 子供の手が届かないホコリの少ない乾燥した場所に保管してください。

8. 故障対策

8-1. 故障診断表

重要

- 補用品や消耗品は必ず純正部品または指定品を使用してください。
純正または指定以外の部品を使用すると故障の原因となる場合があります。

故障内容	故障診断	原因	対策
エンジンが始動困難 または始動しない	キャブレタに燃料がない	燃料フィルタの目詰まり 燃料系統の目詰まり キャブレタの不良	清掃か交換 清掃 販売店へ依頼
	キャブレタに燃料がある	キャブレタの不良 燃料の変質	販売店へ依頼 新しい燃料と交換
	クランク軸が回転しない	エンジン内部の故障	販売店へ依頼
	スパークプラグが汚れている、濡れている または発火しない	燃料の変質 電極の隙間が正しくない カーボンが付着している 電氣的障害	新しい燃料と交換 調整か交換 清掃か交換 販売店へ依頼
エンジンは始動するが加速できない または加速不十分	エアフィルタの汚れ 燃料フィルタの汚れ 燃料通路の詰まり キャブレタの不良 スパークプラグの不良 排気口・マフラ出口の詰まり	清掃か交換 清掃か交換 販売店へ依頼 販売店へ依頼 清掃、調整か交換 清掃	

* 表中に記載されていない故障など、ご不明な点はお買い求めの販売店にご相談ください。

8-2. 製品の廃棄

- 製品や部品を廃棄するときは、お買い求めの販売店に相談するか、自治体の指導に従ってください。

9. 仕様

型式名		SB500A
項目	単位	
質量 (噴管・噴頭類、燃料を除く)	kg	9.4
容量 燃料タンク	L	1.72
外形寸法 長さ×幅×高さ (噴管・噴頭類を除く)	mm	352 × 457 × 489
エンジン 形式 排気量 キャブレタ形式 点火方式 スパークプラグ 始動方式	mL	空冷 2 サイクル単シリンダ 50.8 ダイヤフラム式 フライホイールマグネット電子点火方式 NGK BPM8Y リコイルスタータ
燃料混合比		[レギュラーガソリン : 2 サイクルエンジンオイル] =[50:1] 2 サイクル専用オイル (J A S O 性能分類 F C または F D グレ - ド)
送風機 基準回転数 送風機平均風量 送風機最大風速	r/min m ³ /min m/s	6,570 12.6 70.6

この仕様は製品の改良のため予告なしに変更することがあります。

10. その他

10-1. 補用品と消耗品

部品名称	部品番号	備考
エアフィルタ	A226-000032	
燃料フィルタ	131205-19831	
スパークプラグ	159010-19830	NGK BPM 8 Y
ソケットレンチ	895410-06960	
50:1 2サイクル専用オイル	X697-000090	1 L
50:1 2サイクル専用オイル	X697-000100	400 mL

10-2. アクセサリ類（別売品）

部品名称	部品番号	備考
レインガターキット	99944100025J	溝クリーニングキット
バキュームアタッチメント	PBAV4600	販売店にご相談ください
ポリミックス	B202-0001500	5 L
ポリミックス	B202-0000200	2 L

メ モ

BARONESS[®]
Quality on Demand



株式会社 共栄社
〒442-8530
愛知県豊川市美幸町1-26
TEL (0533) 84 - 1221
FAX (0533) 84 - 1220

X750-021 44 0

X750520-040 0

1207DI 0375 ES

(C) 著作権法により無断での複製、転載などは禁止されております。