

# ***RR1000A***

乗用ローラー

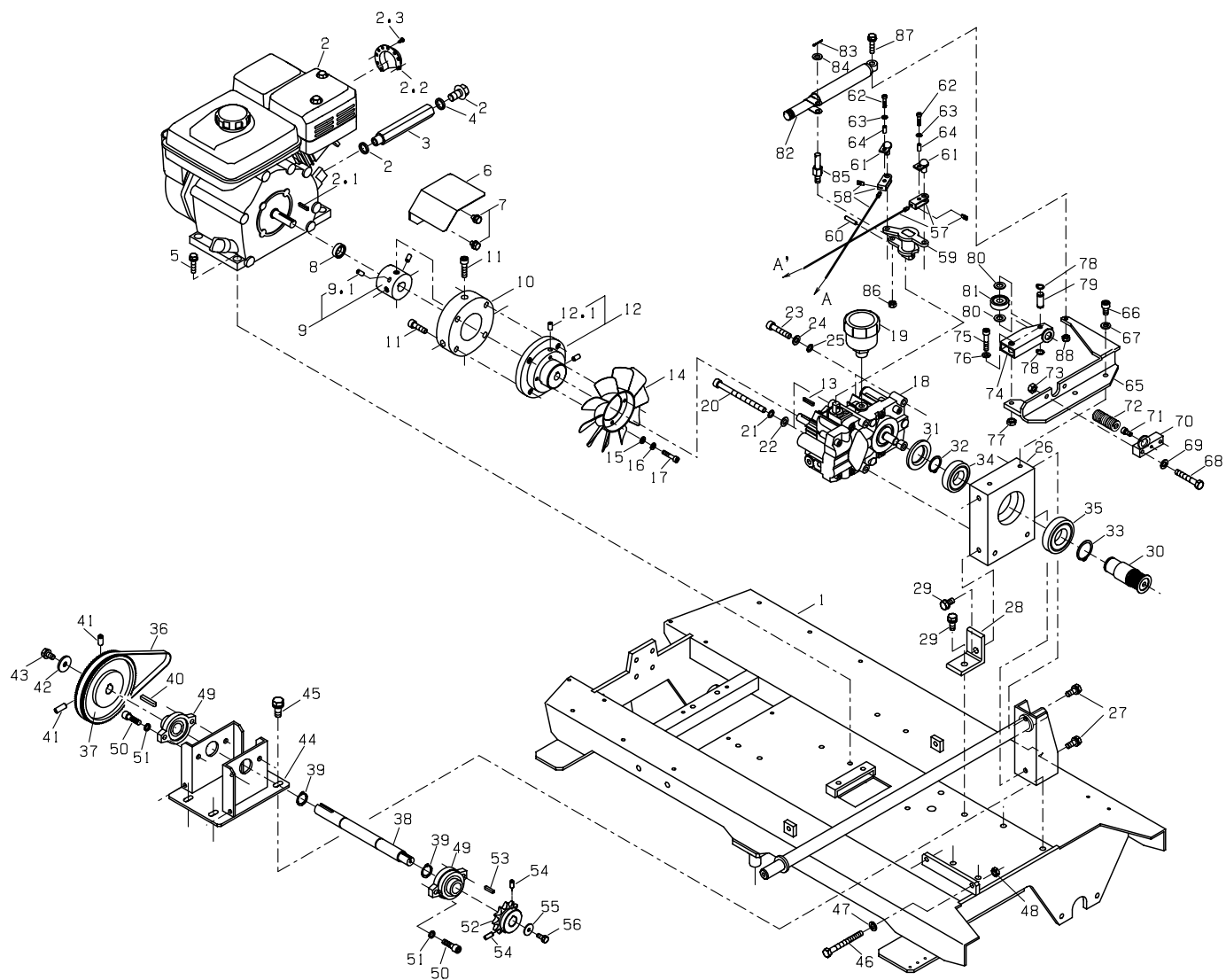
## パーツカタログ



**BARONESS**<sup>®</sup>  
Quality on Demand

Serial No.12001-

Ver.1.0



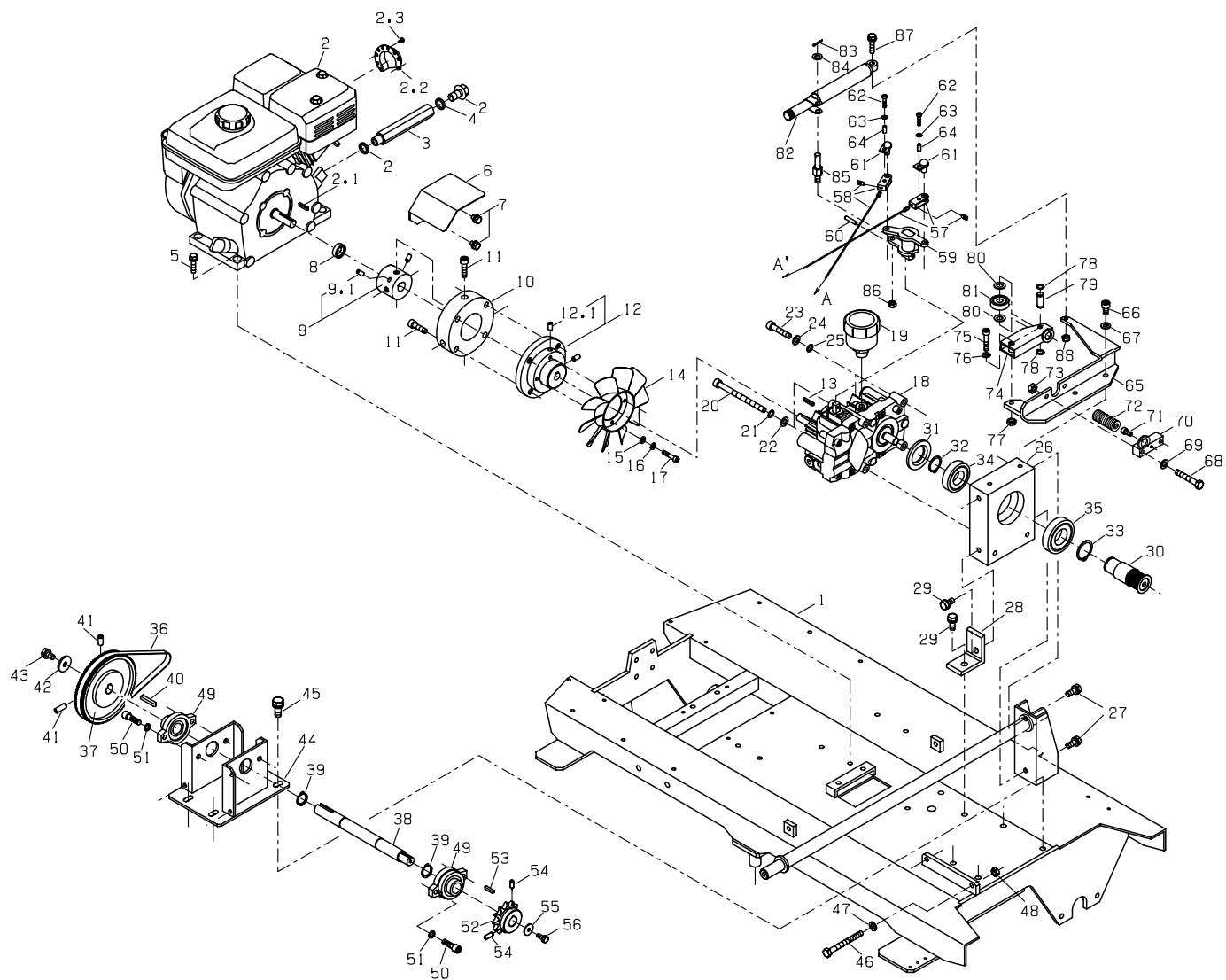
型式 RR1000A

图-1 2016.11

型 式: RR1000A

2016.11

見出番号	CODE	品名	個数	備考	掲載図
1	801 711 281	ホンキフレームカンビ	1		1
2	701 710 938	エンジン	1	モデル 130G	1
2.1	801 710 939	キー	1	590719 ドライブプーリキー	1
2.2	801 710 940	ディフレクタ	1	697816 マフラーディフレクター	1
2.3	801 710 941	タビネジ	2	699776 スクリュー	1
3	801 710 944	ブッシング	1		1
4	801 710 945	サガネ	1	マル16×マル10.5×t2	1
5	801 682 505	ロッカクボルト	4	M8×35 3P	1
6	801 711 282	ファンカバーカンビ	1		1
7	801 682 497	ロッカクボルト	2	M8×12 3P	1
8	801 710 947	カラー	1	エンジンPTO側	1
9	801 709 157	カップリングクミ	1	エンジンPTO側	1
9.1	801 699 608	トメネジ	2	M8×14	1
10	801 707 787	カップリング	1		1
11	801 707 788	キャップボルト	8	M10×30	1
12	801 709 158	カップリングクミ	1	ポンプモータPTO側	1
12.1	801 699 608	トメネジ	2	M8×14	1
13	801 707 790	キー	1	5×5×28 両丸	1
14	801 699 616	ファン	1		1
15	800 032 020	ヒラサガネ	4	M6 コガタマル	1
16	800 032 720	ハネサガネ	4	M6 コウ	1
17	801 650 917	キャップボルト	4	M6×25	1
18	801 699 617	モーターポンプ	1		1
19	801 699 618	タンク	1		1
20	801 699 619	キャップボルト	2	M8×120	1
21	801 654 545	サラハネサガネ	2	M8 キャップボルト用 重荷重	1
22	800 032 230	ヒラサガネ	2	M8 ミガキマル	1
23	801 658 502	キャップボルト	2	M8×40	1
24	801 654 545	サラハネサガネ	2	M8 キャップボルト用 重荷重	1
25	800 032 230	ヒラサガネ	2	M8 ミガキマル	1
26	801 699 620	ポンプフランジ	1		1
27	801 651 075	ロッカクボルト	2	M10×20 3P	1
28	801 710 948	トリツケカナグ	1		1
29	801 707 207	ロッカクボルト	2	M10×25 2P(SW)	1
30	801 710 949	プーリカンビ	1		1
31	801 699 624	カラー	1		1
32	801 699 625	トメワ	1	軸用 マルS-30	1
33	801 711 134	トメワ	1	軸用 マルS-35	1
34	801 656 139	ヘアリング	1	6206ZZ	1
35	801 699 627	ヘアリング	1	6207ZZ	1
36	801 710 957	ベルト	1	BG-635UP5M25-HC	1
37	801 710 958	プーリ	1		1
38	801 710 959	プーリジク	1		1
39	800 082 150	トメワ	2	軸用 S-25	1
40	801 030 540	キー	1	8×7×40 片丸	1



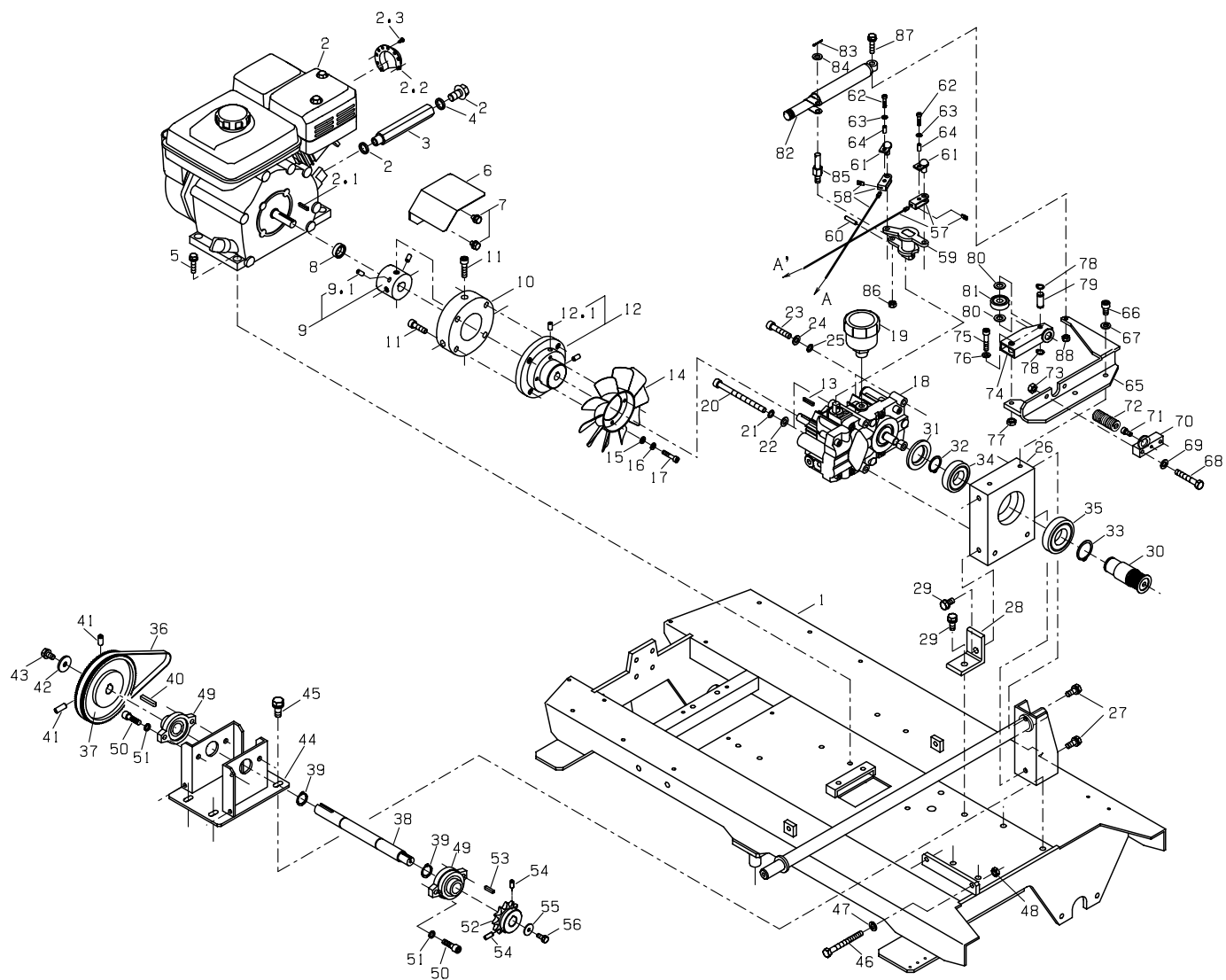
型式 RR1000A

图-1 2016.11

型 式: RR1000A

2016.11

見出 番号	CODE	品 名	個 数	備 考	掲載図
41	801 669 651	トメネジ	2	M8×16	1
42	801 675 631	サガネ	1	マル8.5×マル30×t3.2	1
43	800 014 050	ロツカクボルト	1	M8×15 2P(SW)	1
44	801 711 283	トリツケイタカンビ	1		1
45	800 014 850	ロツカクボルト	4	M10×30 3P	1
46	801 653 817	ロツカクボルト	2	M8×90	1
47	800 032 230	ヒラサガネ	2	M8 ミガキマル	1
48	800 030 230	ロツカクナット	2	M8 3シュ	1
49	801 710 961	ピローブロック	2	BLFL5J	1
50	800 016 221	キャップボルト	4	M10×30	1
51	801 693 071	サラハネサガネ	4	M10 キャップボルト用 重荷重	1
52	801 710 962	スプロケット	1		1
53	801 699 634	キー	1	6×6×22 片丸	1
54	801 708 568	トメネジ	2	M6×10	1
55	801 710 963	サガネ	1	マル6.5×マル30×t2.3	1
56	800 017 870	ロツカクボルト	1	M6×15 2P(SW)	1
57	801 709 159	ワイヤカンビ	1	線径2.0、インナー614mm	1
58	801 709 160	ワイヤカンビ	1	線径2.0、インナー650mm	1
59	801 699 669	アームカンビ	1		1
60	801 699 673	スプリングピン	1	ヨビ5×25	1
61	801 707 797	アームピンカンビ	2		1
62	801 668 299	キャップボルト	2	M5×20	1
63	801 707 800	サラハネサガネ	2	マル5.2×マル10×t0.5	1
64	801 707 810	カラー	2		1
65	801 711 284	トリツケイタカンビ	1		1
66	801 651 021	キャップボルト	2	M8×15	1
67	800 032 730	ハネサガネ	2	M8 2コウ	1
68	801 656 400	ロツカクボルト	2	M8×50 半ネジ	1
69	800 032 230	ヒラサガネ	2	M8 ミガキマル	1
70	801 710 982	ハネカイト	1		1
71	801 654 433	キャップボルト	1	M6×10	1
72	801 699 683	ハネ	1	TF20×50	1
73	801 656 398	ユルミドメナット	2	M8 Uナット	1
74	801 710 978	アームカンビ	1		1
75	801 658 502	キャップボルト	1	M8×40	1
76	800 032 230	ヒラサガネ	1	M8 ミガキマル	1
77	800 030 230	ロツカクナット	1	M8 3シュ	1
78	800 082 010	トメワ	2	軸用 S-10	1
79	801 699 687	ヘアリングシク	1		1
80	801 710 984	ヒラサガネ	2	M10 コカタマル ISO	1



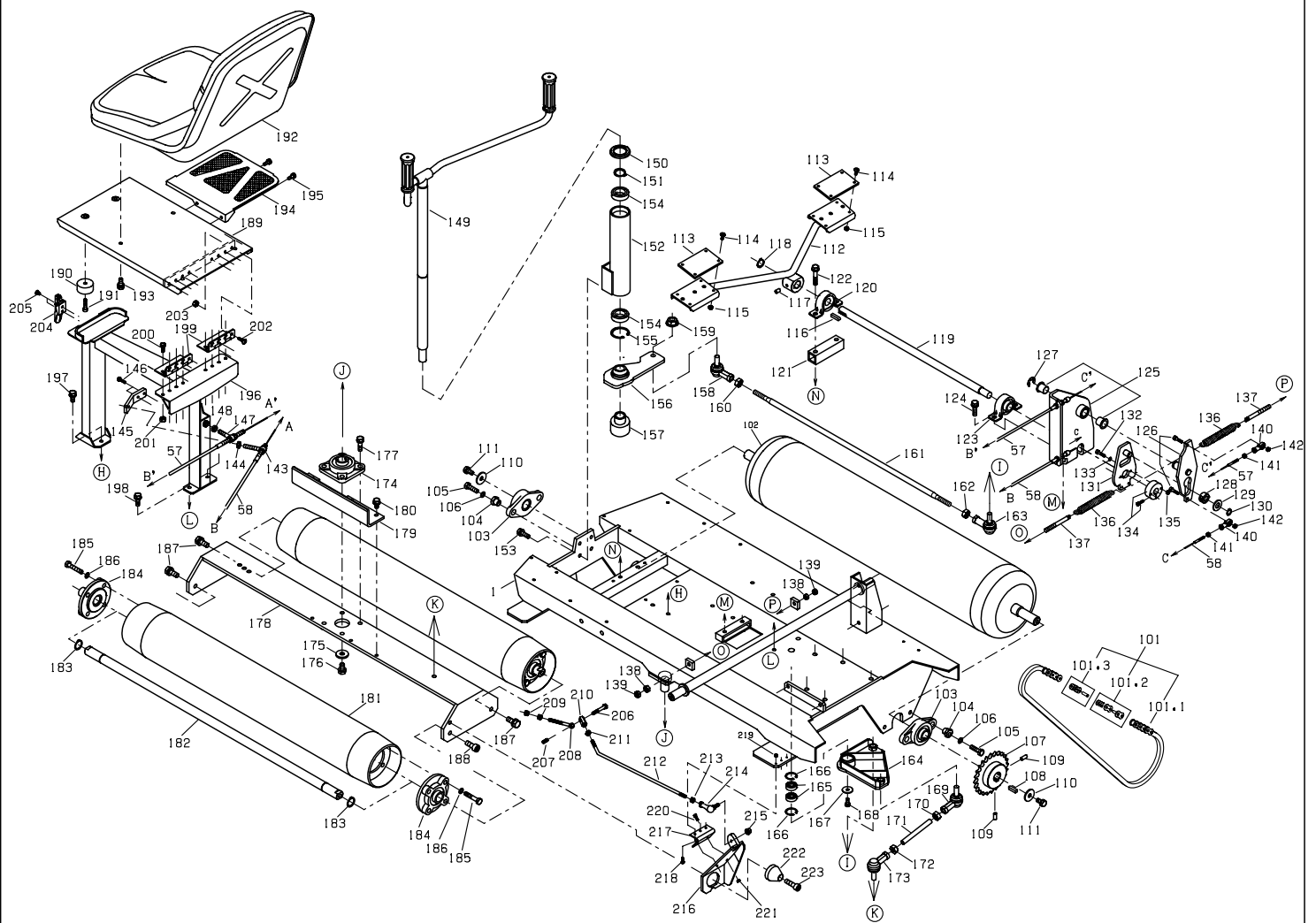
型式 RR1000A

图-1 2016.11

型 式: RR1000A

2016.11

見出 番号	C O D E	品 名	個 数	備 考	掲載図
81	801 658 604	ベアリング	1	6200ZZ	1
82	801 702 245	ダンパー	1		1
83	801 699 679	ワリピン	1	径2×15	1
84	800 032 230	ヒラサガネ	1	M8 ミガキマル	1
85	801 702 246	ホルト	1		1
86	801 656 398	ユルミメナット	1	M8 Uナット	1
87	801 682 505	ロッカホルト	1	M8×35 3P	1
88	800 030 230	ロッカナット	1	M8 3シユ	1



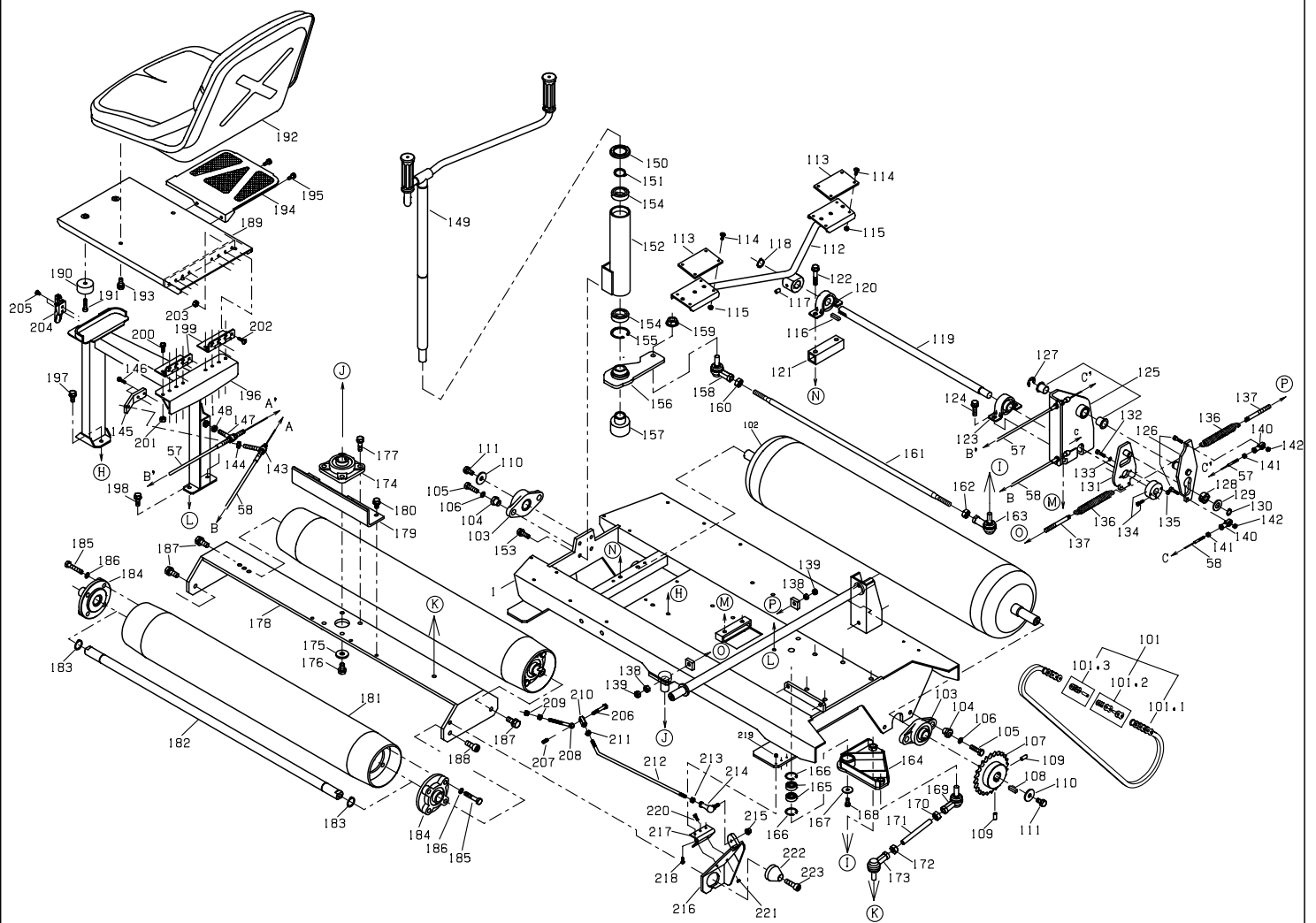
型式 RR1000A  
 图-2 2016.11



## 型 式: RR1000A

2016.11

見出 番号	CODE	品 名	個 数	備 考	掲載図
101	801 710 964	チェーンミ	1	RS50	2
101.1	801 710 965	チェーン	1	RS50 55リンク	2
101.2	801 699 636	チェーンジョイント	1	RS50	2
101.3	801 699 637	オフセットリンク	1	RS50	2
102	801 699 638	ローカンビ	1		2
103	801 657 761	ピローブロック	2	UCFL205	2
104	801 699 639	カラー	4		2
105	800 011 540	ロックホルト	4	M10×35	2
106	801 693 071	サラハネサガネ	4	M10 キャップボルト用 重荷重	2
107	801 710 966	スプロケット	1		2
108	801 699 641	キー	1	8×7×28 片丸	2
109	801 651 069	トメネジ	2	M8×20	2
110	801 673 944	サガネ	2	マル11×マル35×t3.2	2
111	801 651 148	ロックホルト	2	M10×20 2P(SW)	2
112	801 709 057	ペダルカンビ	1		2
113	801 699 644	スベリトメシート	2		2
114	801 699 645	トラスコネジ	8	M4×12	2
115	800 031 210	ユルミトメナット	8	M4 Uナット	2
116	801 657 790	キー	1	6×6×25 片丸	2
117	801 654 436	トメネジ	1	M6×10	2
118	800 082 080	トメワ	1	軸用 S-17	2
119	801 710 967	アームジク	1		2
120	801 657 789	ピローブロック	1	ASPP203	2
121	801 710 968	スペーサ	1		2
122	801 656 629	ロックホルト	2	M8×45 3P	2
123	801 657 789	ピローブロック	1	ASPP203	2
124	800 014 300	ロックホルト	2	M8×25 3P	2
125	801 709 161	トリツケイタカンビ	1		2
126	801 709 162	アームカンビ	1		2
127	801 680 322	トメワ	1	E-12	2
128	801 699 657	ジクガイド	1		2
129	800 032 250	ヒラサガネ	1	M12 ミガキマル	2
130	800 082 030	トメワ	1	軸用 S-12	2
131	801 710 969	アームカンビ	1		2
132	801 710 972	キャップホルト	2	M6×30 低頭 全ネジ	2
133	801 654 820	サラハネサガネ	2	M6 キャップボルト用 重荷重用	2
134	801 710 971	カラー	1		2
135	800 031 221	ユルミトメナット	2	M6 Uナット	2
136	801 658 363	ハネ	2	線径2.3 全長130	2
137	801 699 662	ホルト	2		2
138	800 030 030	ロックナット	2	M8 1シュ	2
139	801 656 398	ユルミトメナット	2	M8 Uナット	2
140	801 710 973	ロッドエンド	2	DF-5	2

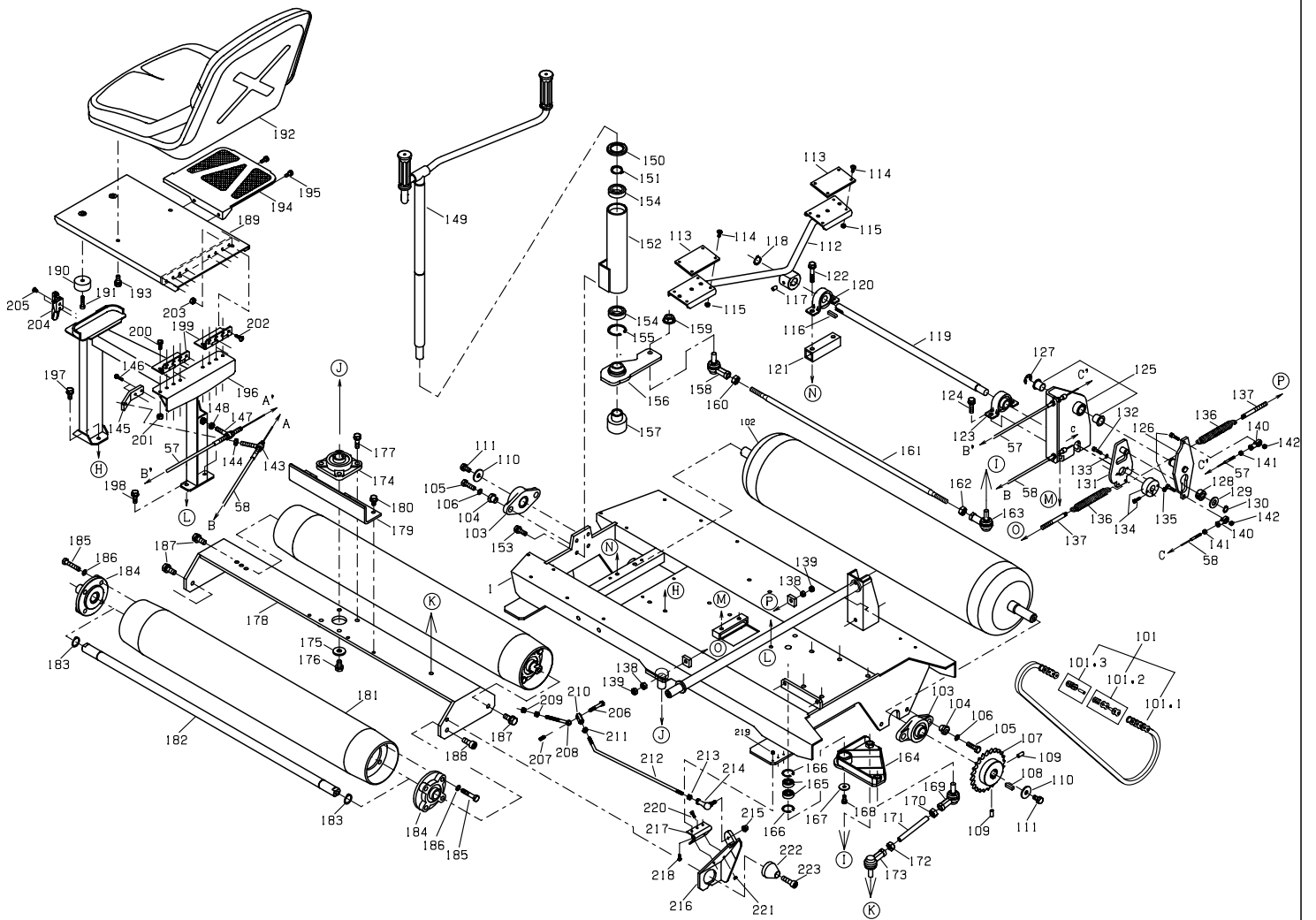


型式 RR1000A  
 图-2 2016.11

## 型 式: RR1000A

2016.11

見出 番号	CODE	品 名	個 数	備 考	掲載図
141	800 030 180	ロッカクナット	2	M5 2ｼﾞ	2
142	801 654 100	ユルミﾄﾞﾒﾅｯﾄ	2	M5 Uﾅｯﾄ	2
143	801 710 974	ﾎﾙﾄ	1	M8×60	2
144	800 030 230	ロッカクナット	1	M8 3ｼﾞ	2
145	801 710 975	ﾄﾘｯﾂｹｲﾀ	1		2
146	801 710 976	ロッカクﾎﾙﾄ	2	M6×18 2P(SW)	2
147	801 702 523	ﾎﾙﾄ	1	M8×30	2
148	800 030 230	ロッカクナット	1	M8 3ｼﾞ	2
149	801 711 301	ﾊﾝﾄﾞﾙｼﾞｸｶﾝﾋﾞ	1		2
150	801 710 987	ｷﾞｯﾌﾟ	1		2
151	800 082 150	ﾄﾒワ	1	軸用 S-25	2
152	801 711 286	ﾊﾝﾄﾞﾙﾎﾙﾀﾞｸﾐ	1		2
153	800 014 300	ロッカクﾎﾙﾄ	4	M8×25 3P	2
154	801 670 153	ﾍﾞｱﾘﾝｸﾞ	2	6005LLU	2
155	801 657 743	ﾄﾒワ	1	穴用 R-47	2
156	801 709 062	ｱｰﾑｶﾝﾋﾞ	1		2
157	801 708 139	ﾊﾞｯﾜｰﾛｯｸ	1		2
158	801 708 142	ﾘﾝｸﾎｰﾙ	1	BL12BD	2
159	801 656 583	ユルミﾄﾞﾒﾅｯﾄ	1	M12 SOLN	2
160	800 030 250	ロッカクナット	1	M12 3ｼﾞ	2
161	801 708 143	ﾎﾙﾄ	1		2
162	800 030 250	ロッカクナット	1	M12 3ｼﾞ	2
163	801 708 142	ﾘﾝｸﾎｰﾙ	1	BL12BD	2
164	801 711 287	ｱｰﾑｶﾝﾋﾞ	1		2
165	800 046 020	ﾍﾞｱﾘﾝｸﾞ	2	620ZZ	2
166	801 668 111	ﾄﾒワ	2	穴用 R-35	2
167	801 669 635	ｻﾞｶﾞﾈ	1	ﾏﾙ6.5×ﾏﾙ20×t3	2
168	800 017 870	ロッカクﾎﾙﾄ	1	M6×15 2P(SW)	2
169	801 708 142	ﾘﾝｸﾎｰﾙ	1	BL12BD	2
170	800 030 250	ロッカクナット	1	M12 3ｼﾞ	2
171	801 708 146	ﾎﾙﾄ	1		2
172	800 030 250	ロッカクナット	1	M12 3ｼﾞ	2
173	801 708 142	ﾘﾝｸﾎｰﾙ	1	BL12BD	2
174	801 657 816	ﾋﾞﾛｰﾌﾞﾛｯｸ	1	UCF205	2
175	801 672 441	ｻﾞｶﾞﾈ	1	ﾏﾙ34×ﾏﾙ12.5×t4.5	2
176	801 699 720	ロッカクﾎﾙﾄ	1	M12×20 2P(SW)	2
177	801 699 721	ロッカクﾎﾙﾄ	4	M10×35 3P	2
178	801 709 064	ﾛｰﾗｽﾃｰｶﾝﾋﾞ	1		2
179	801 699 723	ｽﾄｯﾊﾟｰ	1		2
180	800 014 260	ロッカクﾎﾙﾄ	3	M8×16 3P	2



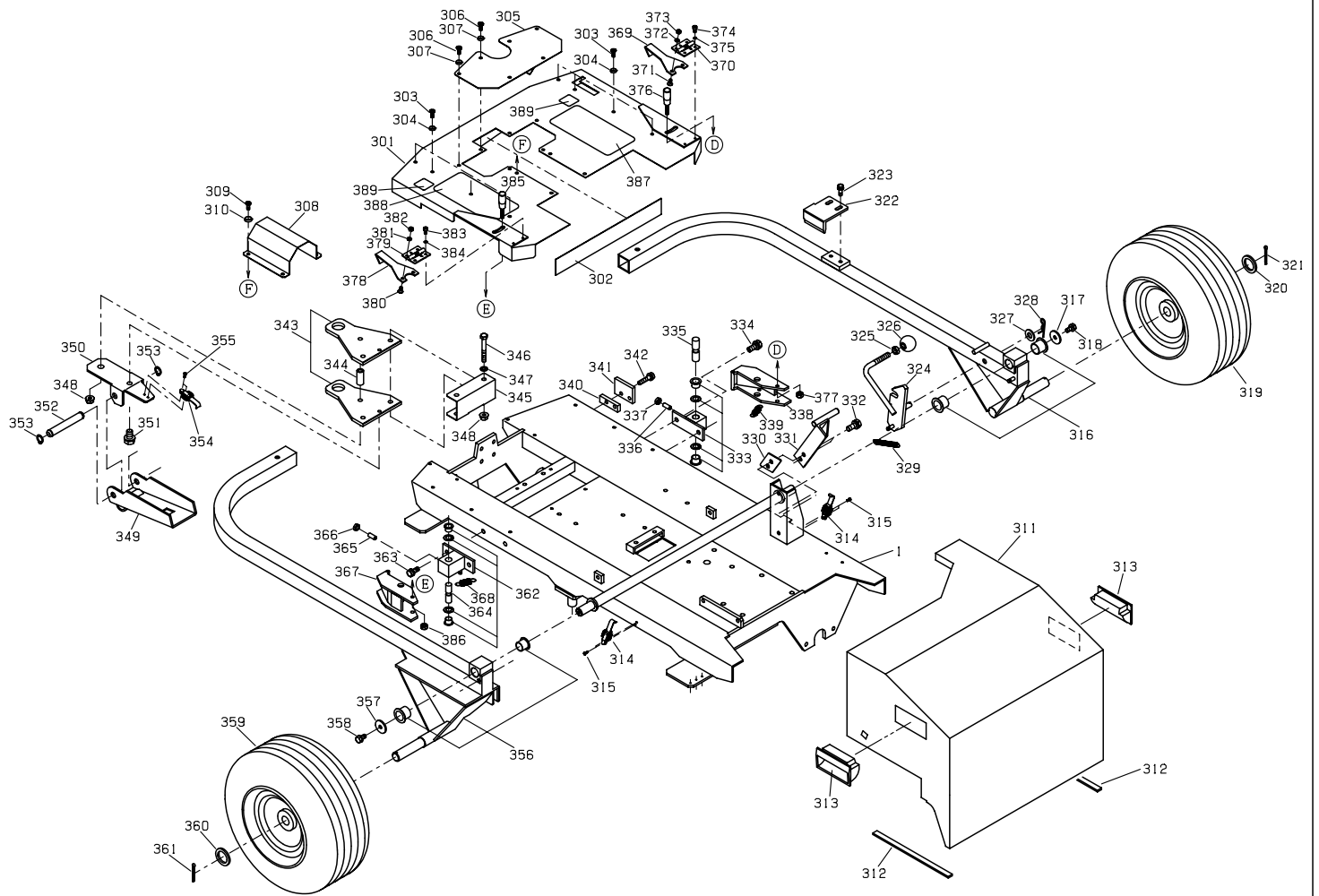
型式 RR1000A

图-2 2016.11

## 型 式: RR1000A

2016.11

見出 番号	CODE	品 名	個 数	備 考	掲載図
181	801 699 724	ローカンビ	2		2
182	801 699 727	ロージク	2		2
183	800 082 150	トメワ	4	軸用 S-25	2
184	801 711 440	ピローブロック	4	UCFCX05C	2
185	800 011 120	ロッカホルト	16	M8×40	2
186	801 693 060	サラハネサガネ	16	M8 重荷重用	2
187	800 014 840	ロッカホルト	3	M10×25 3P	2
188	801 711 199	キャップホルト	1	M10×25 小頭	2
189	801 709 065	トリツケイタカンビ	1		2
190	801 706 825	ハウシンゴム	2	K16W	2
191	801 658 552	キャップホルト	2	M6×25	2
192	801 699 730	シート	1		2
193	800 014 280	ロッカホルト	4	M8×20 3P	2
194	801 699 746	マフラガードカンビ	1		2
195	800 017 870	ロッカホルト	2	M6×15 2P(SW)	2
196	801 711 288	シートステーカンビ	1		2
197	800 014 280	ロッカホルト	2	M8×20 3P	2
198	800 014 300	ロッカホルト	2	M8×25 3P	2
199	801 708 334	チョウハン	2		2
200	800 017 740	ロッカホルト	8	M6×16 2P(SW)	2
201	800 031 221	ユルミドメナット	8	M6 Uナット	2
202	801 708 335	ホタンホルト	6	M6×20	2
203	800 031 221	ユルミドメナット	6	M6 Uナット	2
204	801 702 801	コテイカナグ	1	TL-162	2
205	801 708 352	サラコネジ	2	M5×12 六角穴付	2
206	801 656 399	ロッカホルト	1	M8×45 半ネジ	2
207	801 678 303	トメネジ	1	M8×16	2
208	801 711 022	ホルト	1	M8×90	2
209	800 030 230	ロッカナット	2	M8 3ｼﾞ	2
210	801 711 023	ナット	1		2
211	800 030 230	ロッカナット	1	M8 3ｼﾞ	2
212	801 711 024	ホルト	1		2
213	800 030 230	ロッカナット	1	M8 3ｼﾞ	2
214	801 711 025	リンクボール	1	ZBL-8R	2
215	801 666 539	ユルミドメナット	1	M8 SOLN	2
216	801 711 298	コテイカナグカンビ	1		2
217	801 711 026	チョウハン	1		2
218	801 711 027	サラコネジ	3	M5×15 六角穴付	2
219	801 654 100	ユルミドメナット	3	M5 Uナット	2
220	801 688 398	キャップホルト	2	M5×16	2
221	801 654 100	ユルミドメナット	2	M5 Uナット	2
222	801 711 029	ストップ	1		2
223	800 016 221	キャップホルト	1	M10×30	2



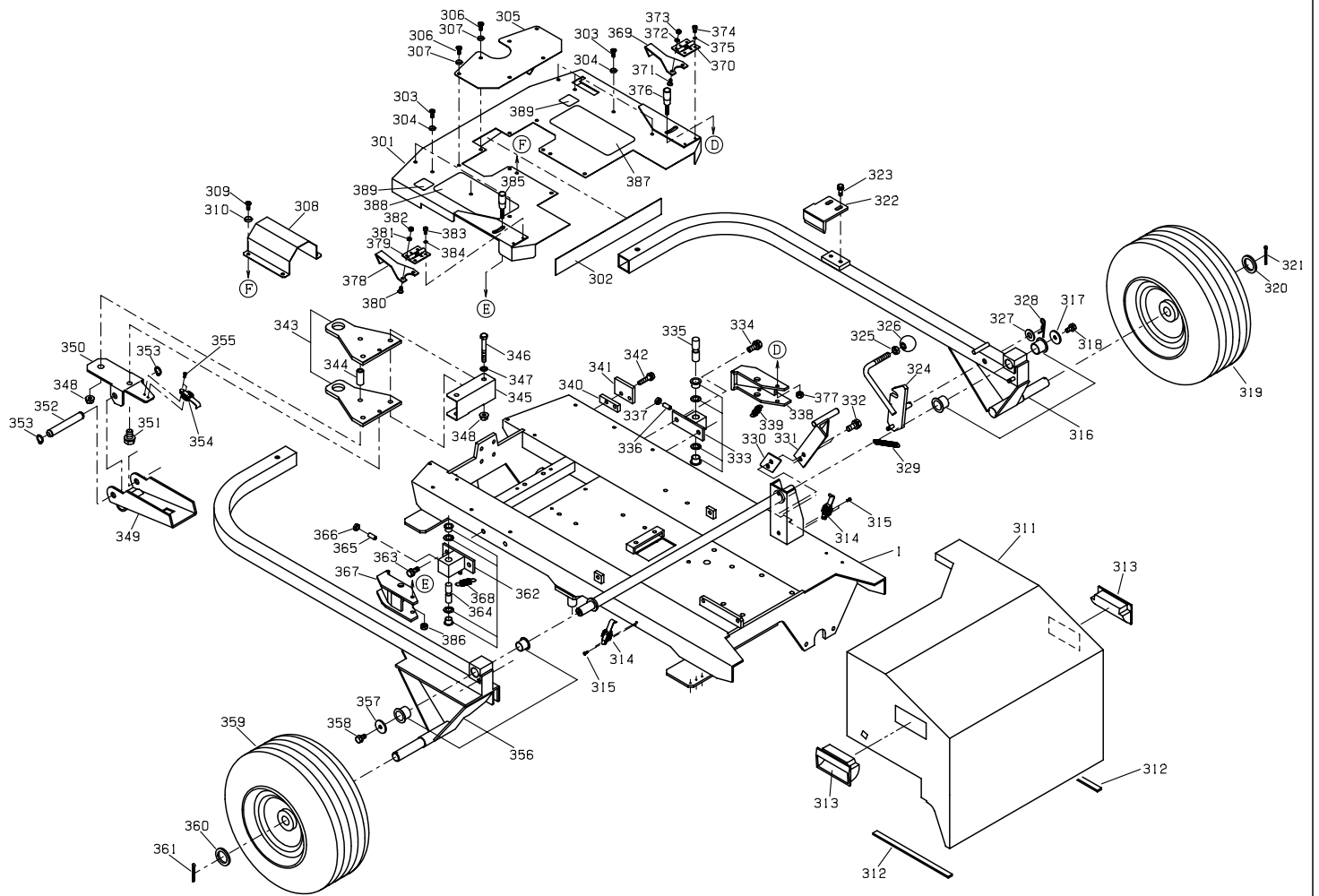
型式 RR1000A

图-3 2016.11

型 式: RR1000A

2016.11

見出 番号	CODE	品 名	個 数	備 考	掲載図
301	801 711 289	トリツケイタカンビ	1		3
302	801 702 624	セイシンシート	1		3
303	801 656 743	マルサラコネジ	8	M6×16	3
304	801 656 585	ケショウザガネ	8	M6	3
305	801 709 068	トリツケイタカンビ	1		3
306	801 656 743	マルサラコネジ	6	M6×16	3
307	801 656 585	ケショウザガネ	6	M6	3
308	801 709 069	トリツケイタ	1		3
309	801 656 743	マルサラコネジ	4	M6×16	3
310	801 656 585	ケショウザガネ	4	M6	3
311	801 711 290	ホンキカパー	1		3
312	801 711 001	クッション	2		3
313	801 710 990	フタ	2		3
314	801 711 002	コテイカナグ	2	TL-212	3
315	801 711 003	ナベコネジ	4	M3×10 2P(SW)	3
316	801 711 302	サブフレームカンビ	1	右用	3
317	801 657 804	ヒラザガネ	1	8×30×t3	3
318	800 014 060	ロッカホルト	1	M8×16 2P(SW)	3
319	801 657 825	タイヤ	1		3
320	801 709 128	ヒラザガネ	1	旧JIS M24 ミガキマル	3
321	801 657 733	ワリピン	1	径4×35	3
322	801 709 075	コテイカナグカンビ	1		3
323	800 014 300	ロッカホルト	2	M8×25 3P	3
324	801 711 293	コテイカナグカンビ	1		3
325	800 030 250	ロッカナット	1	M12 3シュ	3
326	801 711 015	グリップ	1	PB40×12B	3
327	800 032 250	ヒラザガネ	1	M12 ミガキマル	3
328	800 084 040	マツハピン	1	呼び12	3
329	801 699 776	ハネ	1	線径1.8×外径12	3
330	801 711 016	ザガネ	1		3
331	801 709 079	コテイカナグカンビ	1		3
332	800 014 840	ロッカホルト	2	M10×25 3P	3
333	801 709 171	ジクウケカンビ	1	右用	3
334	800 014 840	ロッカホルト	2	M10×25 3P	3
335	801 699 769	コテイカナグジク	1		3
336	801 651 069	トメネジ	1	M8×20	3
337	800 030 230	ロッカナット	1	M8 3シュ	3
338	801 711 292	コテイカナグカンビ	1	右用	3
339	801 699 770	ハネ	1	線径1.6×外径12.5	3
340	801 657 801	コテイカナグ	1		3



型式 RR1000A

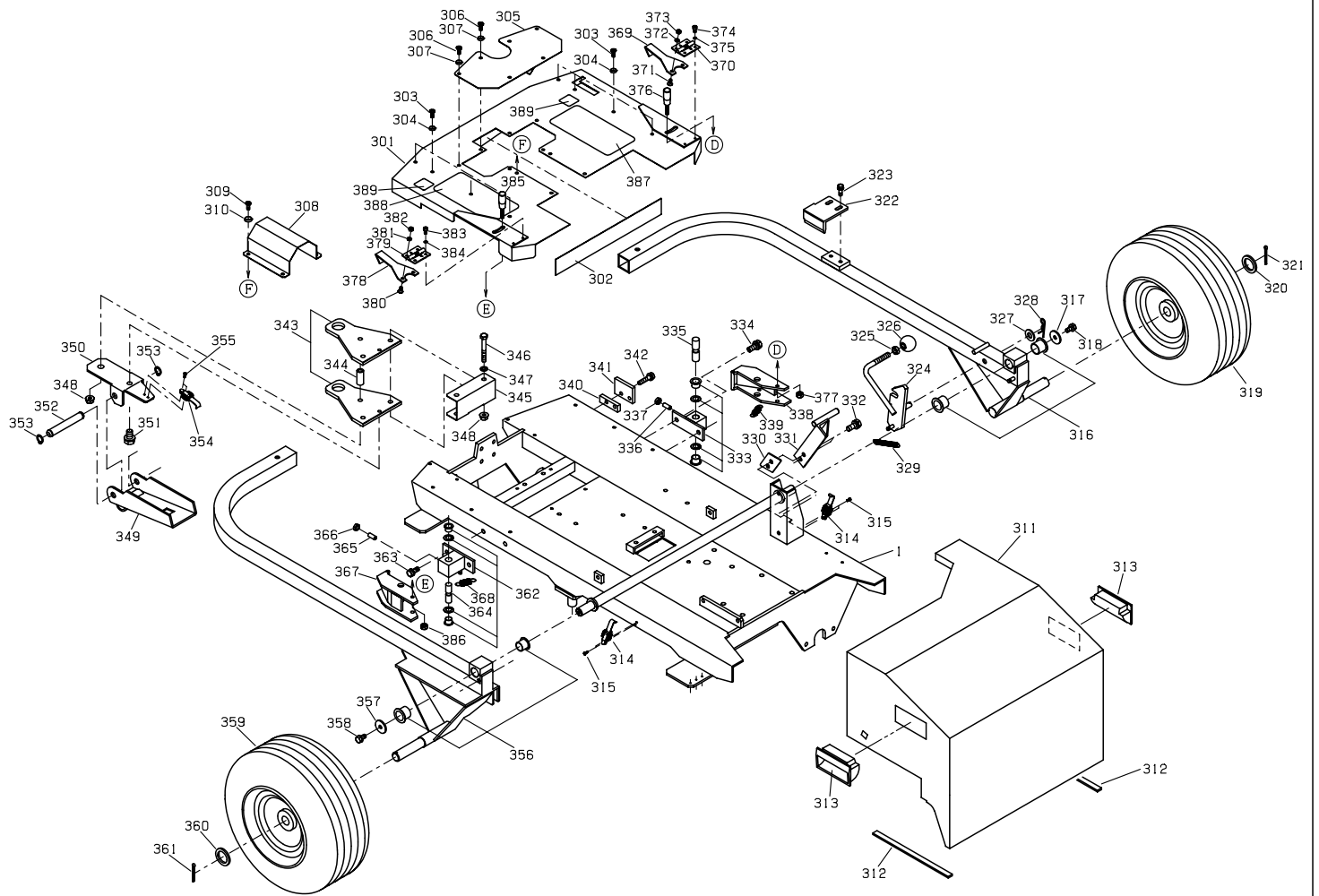
图-3 2016.11



# 型 式: RR1000A

2016.11

見出 番号	C O D E	品 名	個 数	備 考	掲載図
341	801 657 802	コテイカナグ	1		3
342	801 682 505	ロッカホルト	2	M8×35 3P	3
343	801 709 083	アーム	2		3
344	801 699 784	パイプ	1		3
345	801 709 084	トリツケイタ	1		3
346	800 011 670	ロッカホルト	3	M10×75	3
347	800 032 240	ヒラサガネ	3	M10 ミガキマル	3
348	801 666 540	ユルミトメナット	3	M10 SOLN	3
349	801 711 296	スタントカンビ	1		3
350	801 711 297	トリツケイタ	1		3
351	801 699 788	ロッカホルト	1	M8×14 2P(SW)	3
352	801 699 790	スタントピン	1		3
353	800 080 700	トメワ	2	軸用 丸S-10	3
354	801 711 002	コテイカナグ	1	TL-212	3
355	801 711 003	ナベコネジ	2	M3×10 2P(SW)	3
356	801 711 303	サブフレームカンビ	1	左用	3
357	801 657 804	ヒラサガネ	1	8×30×t3	3
358	800 014 060	ロッカホルト	1	M8×16 2P(SW)	3
359	801 657 825	タイヤ	1		3
360	801 709 128	ヒラサガネ	1	旧JIS M24 ミガキマル	3
361	801 657 733	ワリピン	1	径4×35	3
362	801 709 173	ジクウケカンビ	1	左用	3
363	800 014 840	ロッカホルト	2	M10×25 3P	3
364	801 699 769	コテイカナグジク	1		3
365	801 651 069	トメネジ	1	M8×20	3
366	800 030 230	ロッカナット	1	M8 3シュ	3
367	801 711 295	コテイカナグカンビ	1	左用	3
368	801 699 770	ハネ	1	線径1.6×外径12.5	3
369	801 706 807	ストップ	1		3
370	801 699 772	チョウハン	1	TH-61SUS-2	3
371	801 691 458	サラコネジ	2	M4×10	3
372	800 032 712	ハネサガネ	2	M4 2ゴウ	3
373	800 030 013	ロッカナット	2	M4 1シュ	3
374	801 699 773	キャップホルト	2	M4×8	3
375	801 676 569	サラハネサガネ	2	M4 キャップボルト用 軽荷重	3
376	801 711 008	グリップカンビ	1		3
377	801 656 398	ユルミトメナット	1	M8 Uナット	3
378	801 706 807	ストップ	1		3
379	801 699 772	チョウハン	1	TH-61SUS-2	3
380	801 691 458	サラコネジ	2	M4×10	3



型式 RR1000A

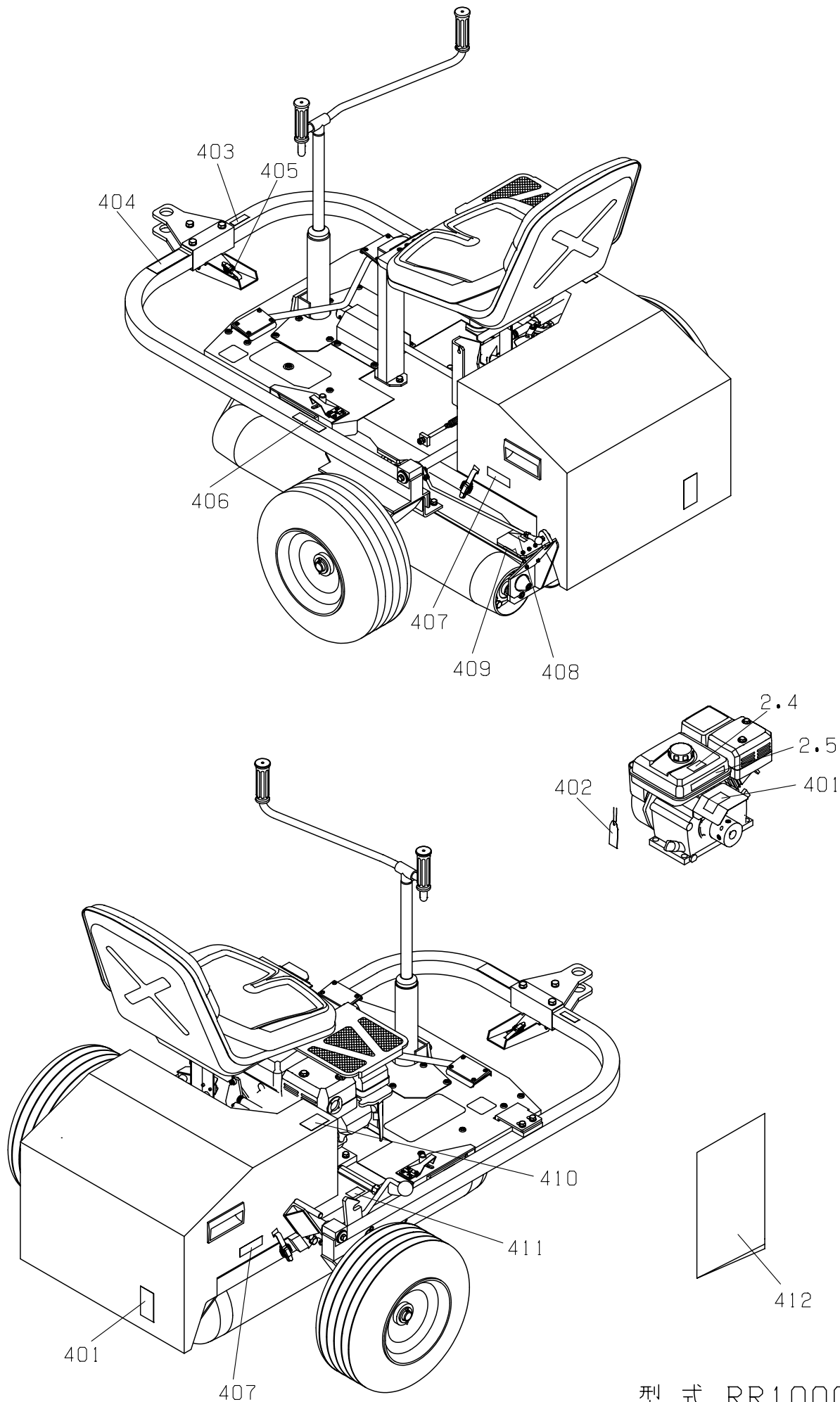
图-3

2016.11

## 型 式: RR1000A

2016.11

見出 番号	CODE	品 名	個 数	備 考	掲載図
381	800 032 712	ハネサガネ	2	M4 2ゴウ	3
382	800 030 013	ロックナット	2	M4 1シュ	3
383	801 699 773	キャップボルト	2	M4×8	3
384	801 676 569	サラハネサガネ	2	M4 キャップボルト用 軽荷重	3
385	801 711 008	グリップカンビ	1		3
386	801 656 398	ユルミメナット	1	M8 Uナット	3
387	801 709 090	スベリメシート	1		3
388	801 709 091	スベリメシート	1		3
389	801 709 092	トリツケイタ	2		3



型式 RR1000A

图-4 2016.11

## 型 式: RR1000A

2016.11

見出 番号	C O D E	品 名	個 数	備 考	掲載図
2.4	801 710 942	ラベル	1	E000040 “火気厳禁……”	4
2.5	801 710 943	ラベル	1	E000041 “マフラ部高温…” “排ガス…”併記	4
401	803 333 023	ラベル	2	PL “回転物あり”	4
402	801 657 830	ラベル	1	“このエンジンにはオイルが入っています”	4
403	803 333 001	ラベル	1	PL “説明書読め”	4
404	803 333 049	ラベル	1	PL “牽引フック注意”	4
405	801 711 030	ラベル	1	“駐機時以外……”	4
406	803 333 194	ラベル	1	PL “牽引時は、サブフレームカンビ……”	4
407	803 333 020	ラベル	2	PL “カバーをつけて”	4
408	801 711 031	ラベル	1	左向き矢印	4
409	801 711 032	ラベル	1	右向き矢印	4
410	803 333 193	ラベル	1	PL “牽引移動時はステア……”	4
411	801 656 919	ラベル	1	“エンジンオイルドレン”	4
412	801 711 299	セツメイシヨ	1	取扱説明書	4

**BARONESS**<sup>®</sup>  
Quality on Demand



株 式 会 社      共 栄 社

〒442-8530  
愛知県豊川市美幸町1-26

TEL (0533) 84 - 1221  
FAX (0533) 84 - 1220