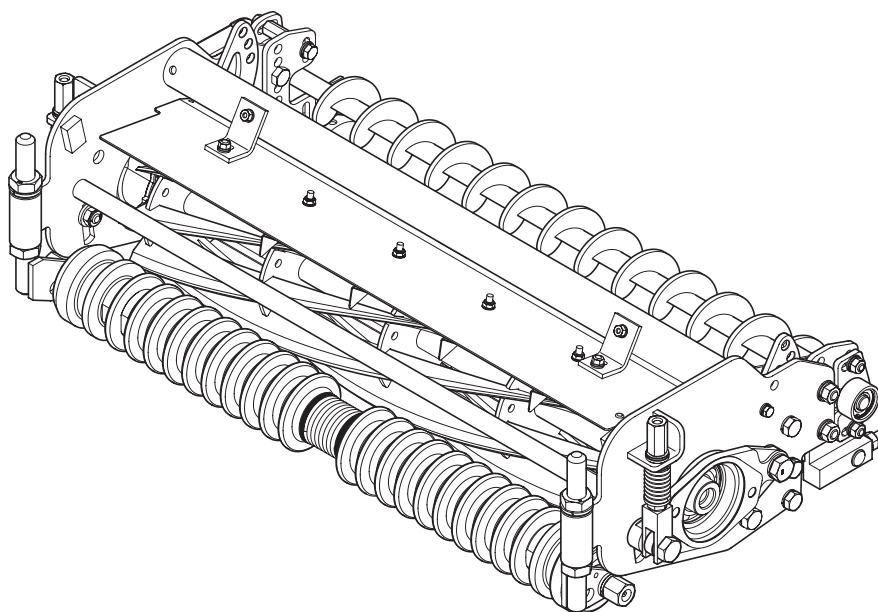


LS62・LS66

STDモアユニット

パーツカタログ



BARONESS
Quality on Demand

Serial No. LS62 : 10011- • LS66 : 10232-

Ver.1.1

ごあいさつ

このたびは、バロネス製品をお買上げいただきまして、誠にありがとうございます。
ご購入いただいた製品は十分な試運転、検査を重ねた上で出荷しておりますが、機械が本来の性能を発揮するためには、取扱方法や作業前後の点検・調整・給油等の日常の管理が大きく影響します。
いつまでも優れた性能を発揮させ、安全な作業をしていただきますようお願いいたします。

ご注意

(本機お問合せについて)

型式が順次変更になっている場合がありますので、機械の型式と製造番号をあわせてご通知くださるようお願いいたします。

なお、本書記載事項は予告なしに変更することがあります。

部品交換を行う場合は、必ず「BARONESS純正部品」または「弊社指定部品」を使用してください。

純正部品以外の部品を使用して生じた不具合については責任を負いかねます。

(部品注文について)

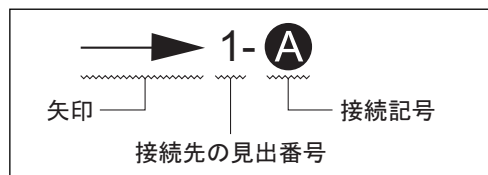
部品注文の際は誤送の原因ともなりますので、必ずコード番号・部品名称でご注文ください。

例	コード番号	部品名称	個数
	K0000100402	10ボルト40	1

〈接続先がページをまたぐ場合の表記方法〉

(表記例と見方)

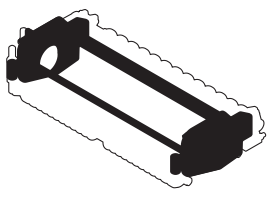
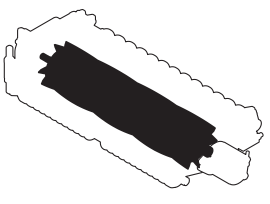
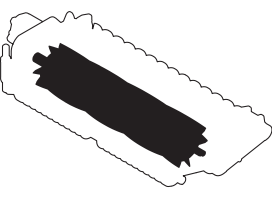
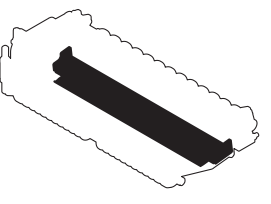
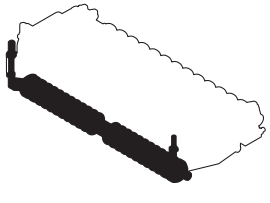
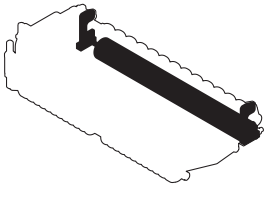
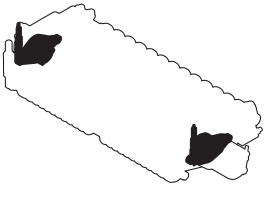
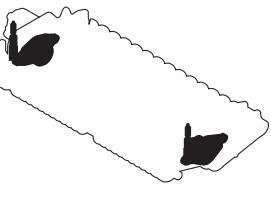
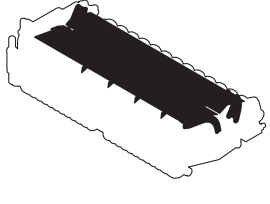
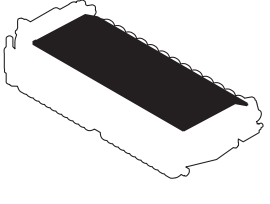
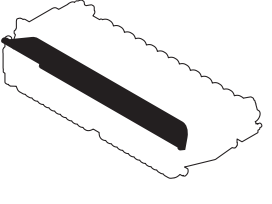
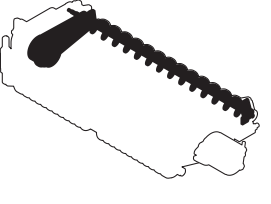
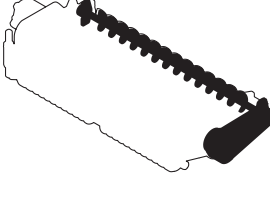
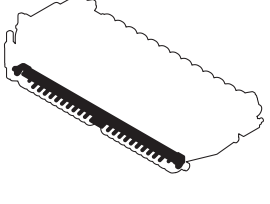
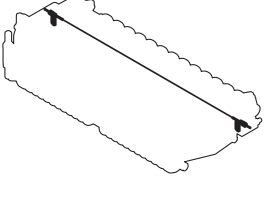
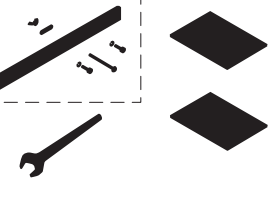
部品の接続先がページをまたいでしまう場合は、以下の記号で表記しています。



→ 1-**A** : 見出番号「1」のイラスト中にある**A**へ接続します

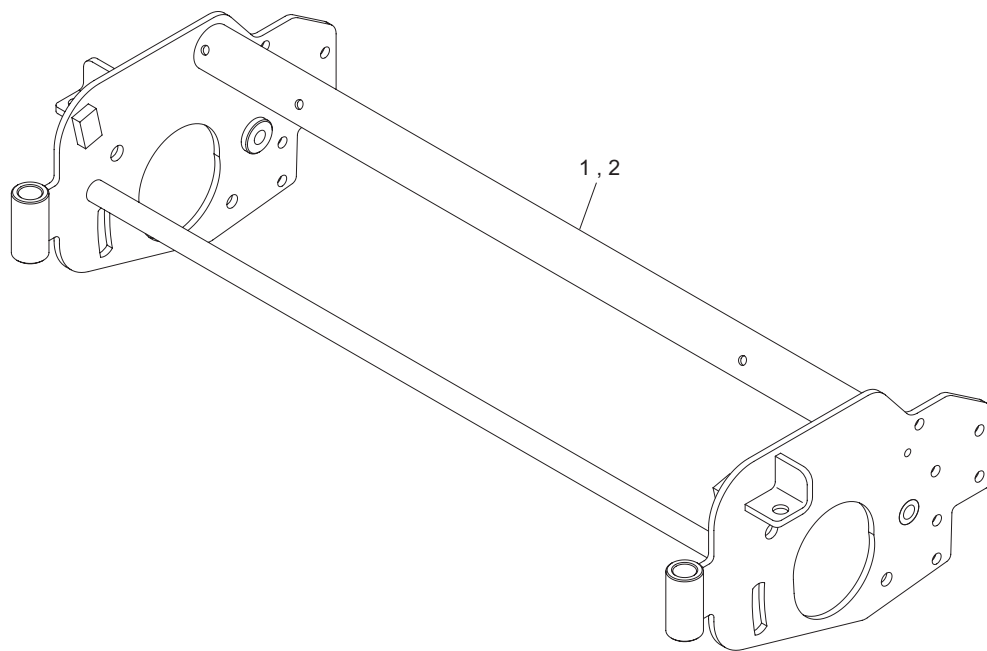
→ 2-**B** : 見出番号「2」のイラスト中にある**B**へ接続します

目次

<p>1. フレーム部 2</p> 	<p>2. リールカッター部 (モーター取付左) 3</p> 	<p>3. リールカッター部 (モーター取付右) 4</p> 	<p>4. ベッドナイフ部 5</p> 
<p>5. 前ローラー部 6</p> 	<p>6. 後ローラー部 7</p> 	<p>7. ハウジング部 (モーター取付左) 8</p> 	<p>8. ハウジング部 (モーター取付右) 10</p> 
<p>A9. リールカバー部 (可変タイプ) 12</p> 	<p>B9. リールカバー部 (固定タイプ、後排出) 13</p> 	<p>C9. リールカバー部 (固定タイプ、前排出) 14</p> 	<p>10. CR ブラシ部 (モーター取付左) 15</p> 
<p>11. CR ブラシ部 (モーター取付右) 17</p> 	<p>12. フロントスクレーパー部.. 19</p> 	<p>13. リヤスクレーパー部 (ワイヤータイプ) 20</p> 	<p>14. 付属品部 21</p> 

1. フレーム部

LS62・LS66

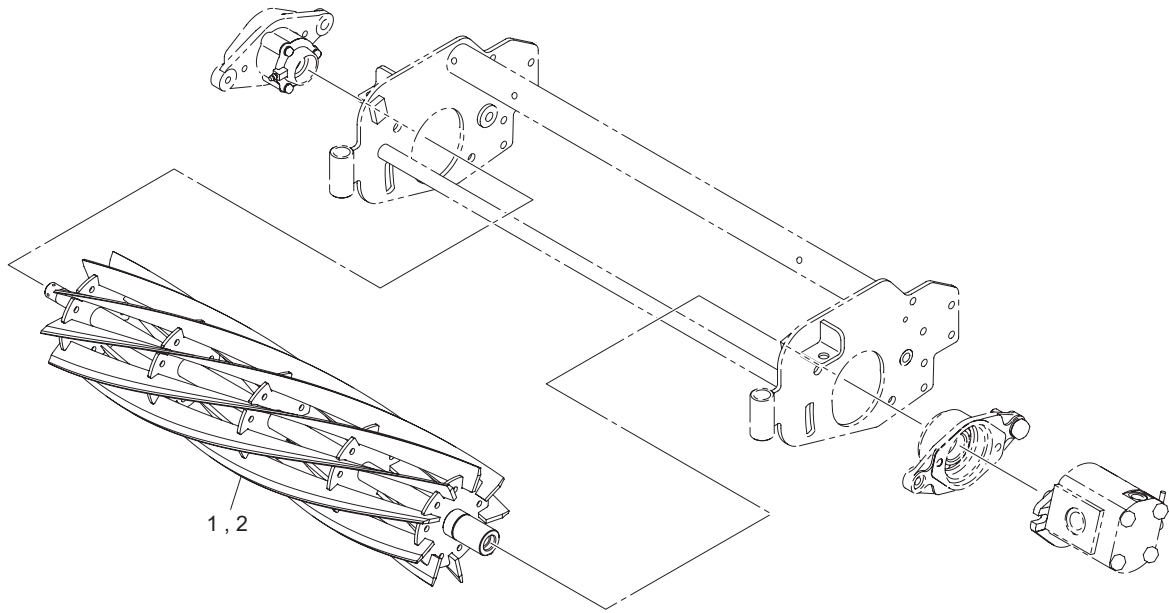


LS66_001_z00

カタログ番号	コード番号	部品名称	個数		備考	適応機番
			LS62	LS66		
1-1	LS62--0101ZR	モアフレーム 22	1	0		
1-2	LS66--0101ZR	モアフレーム 26	0	1		

2. リールカッター部（モーター取付左）

LS62・LS66

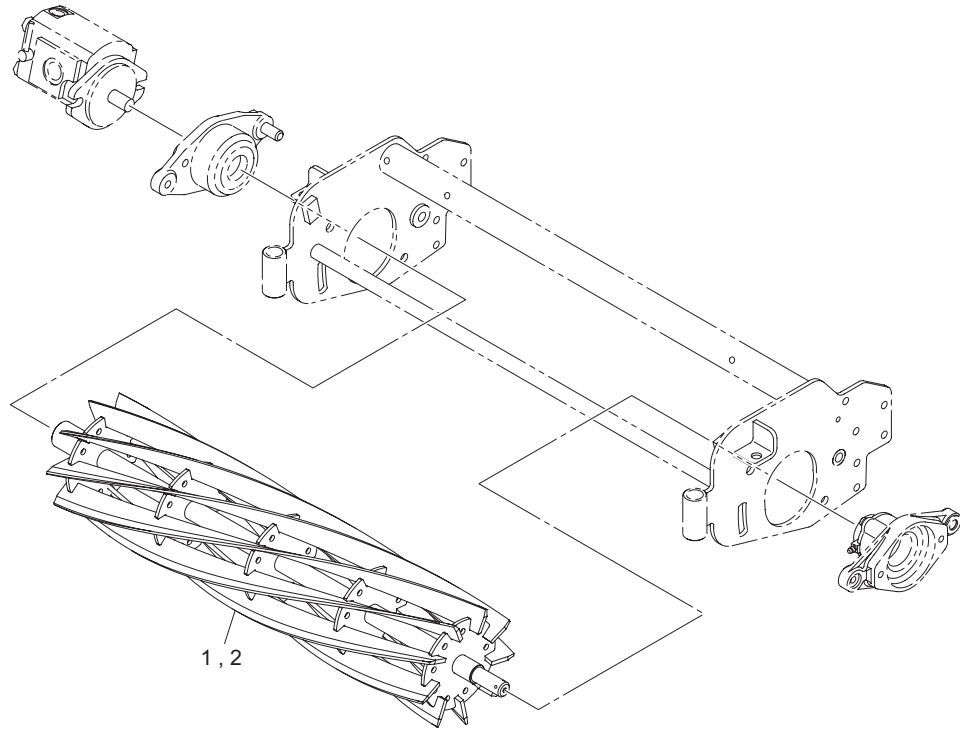


LS66_002_z00

カタログ番号	コード番号	部品名称	個数		備考	適応機番
			LS62	LS66		
2-1	K285261L90R	リールカッター 557-9L	1	0	9 枚刃	
2-2	K285260L90R	リールカッター 660-9L	0	1	9 枚刃	
2a-2	K285260L70R	リールカッター 660-7L	0	1	7 枚刃	
2b-2	K285260L50R	リールカッター 660-5L	0	1	5 枚刃	

3. リールカッター部（モーター取付右）

LS62・LS66

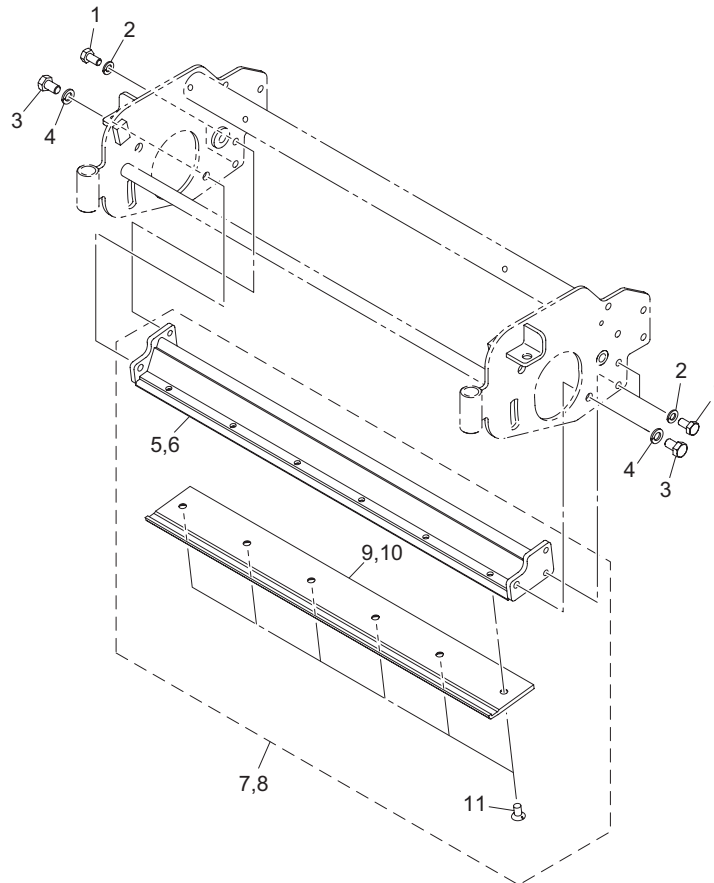


LS66_003_z00

カタログ番号	コード番号	部品名称	個数		備考	適応機番
			LS62	LS66		
3-1	K285261R90R	リールカッター 557-9R	1	0	9 枚刃	
3-2	K285260R90R	リールカッター 660-9R	0	1	9 枚刃	
3a-2	K285260R70R	リールカッター 660-7R	0	1	7 枚刃	
3b-2	K285260R50R	リールカッター 660-5R	0	1	5 枚刃	

4. ベッドナイフ部

LS62・LS66

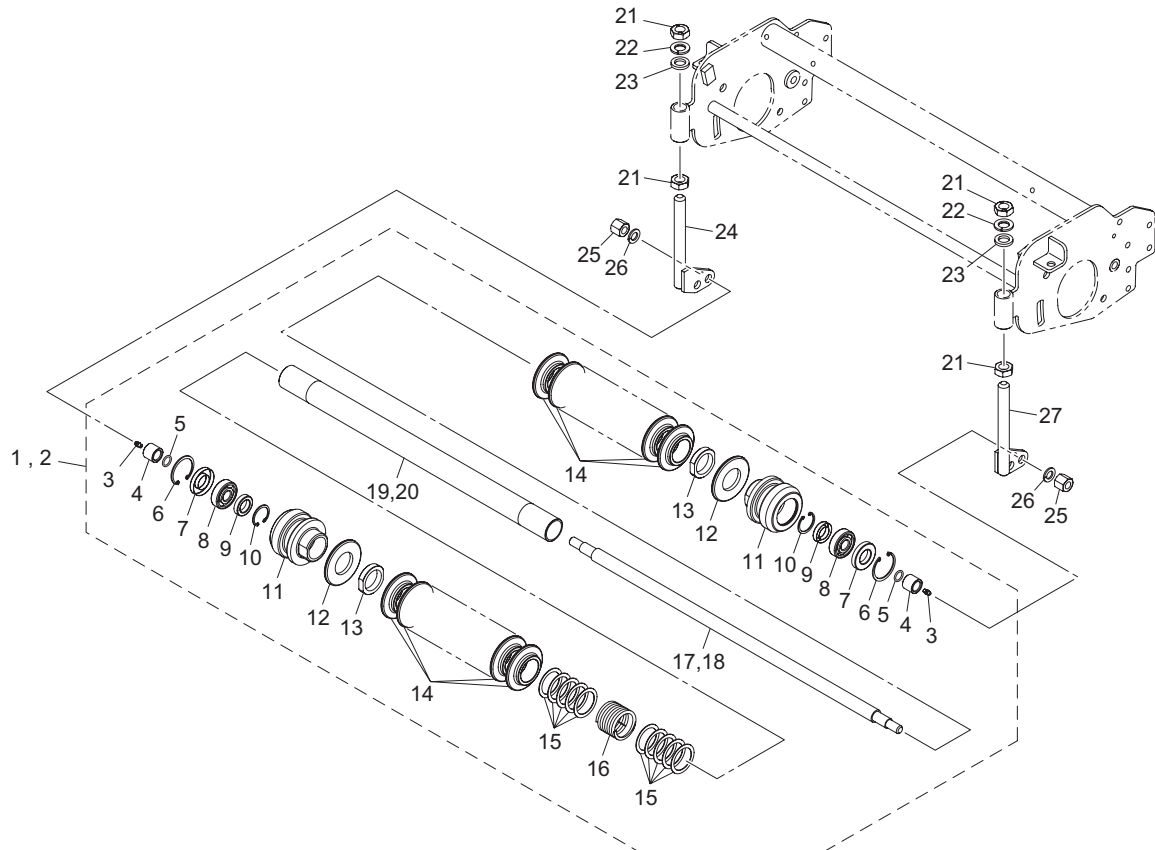


LS66_004_z00

カタログ番号	コード番号	部品名称	個数		備考	適応機番
			LS62	LS66		
4-1	K0000100202	10 ボルト 20	4	4		
4-2	K0200100002	10S ワッシャー	4	4		
4-3	K0000120202	12 ボルト 20	2	2		
4-4	K0200120002	12S ワッシャー	2	2		
4-5	LS62---0301ZR	ベッドナイフ取付台 629.5	1	0		
4-6	LS66---0301ZR	ベッドナイフ取付台 732	1	1		
4-7	LS62---0310Z0	7 ベッドナイフ COMP	1	0		
4-8	LS66---0310Z0	7 ベッドナイフ COMP	0	1		
4-9	K2510000290	7 ベッドナイフ 87-559-A	1	0		
4a-9	K2510000280	5 ベッドナイフ 87-559	1	0		
4-10	K2510000030	7 ベッドナイフ 85-662	0	1		
4a-10	K2510000250	5 ベッドナイフ 87-662	0	1		
4-11	K0071001182	10 調質 - さら小ネジ 16	6	6		

5. 前ローラー部

LS62・LS66

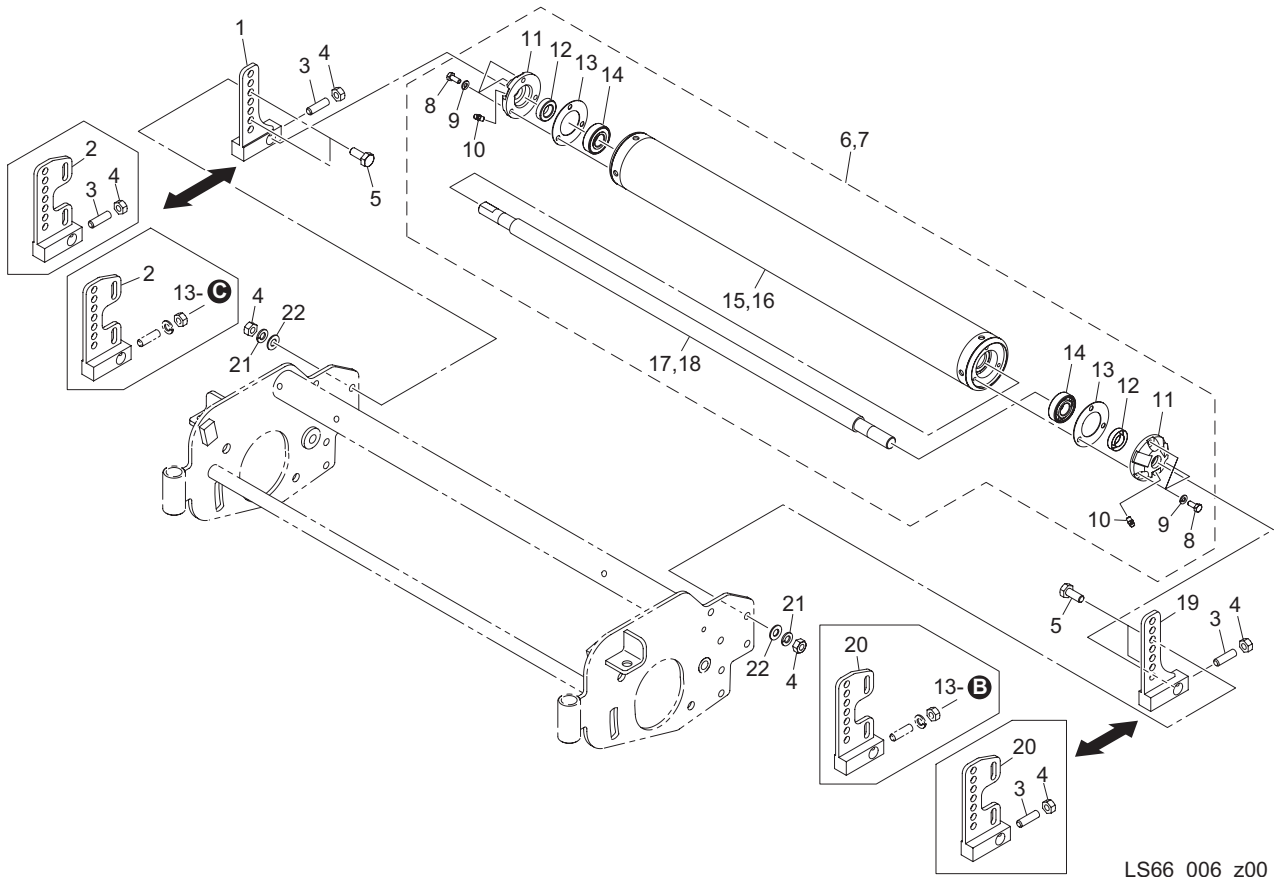


LS66_005_z00

カタログ番号	コード番号	部品名称	個数		備考	適応機番
			LS62	LS66		
5-1	LS62---0611Z0	22 溝付ローラー ASSY	1	0		
5-2	LS66---0611Z0	26 溝付ローラー ASSY	0	1		
5-3	K144000010	グリスニップル	2	2		
5-4	LS66---0603Z0	17SUS カラー 2521	2	2		
5-5	K0885015000	Oリング S15	2	2		
5-6	K0402047001	ストップリング R47	2	2		
5-7	K0822547080	オイルシール MHSA25478	2	2		
5-8	K0600063030	ベアリング 6303	2	2		
5-9	K0822235080	オイルシール MHSA22358	2	2		
5-10	K0402035001	ストップリング R35	2	2		
5-11	LH6690-0601ZD	ローラーハウジング	2	2		
5-12	K510100061D	80 板	2	2		
5-13	K016000062D	40 ナット	2	2		
5-14	K5920000120	80 ローラー	14	18		
5-15	K5011040522	1SPCC 座金 4052	10	10		
5-16	K100000073D	5 圧縮バネ 5175	1	1		
5-17	LM2700-2107Z0	22 ローラー軸 646.5	1	0		
5-18	LM2700-0152Z0	22 ローラー軸 749	0	1		
5-19	LM2700-2109Z2	34.2 ローラーパイプ 40504.7	1	0		
5-20	LM2700-0151Z2	34.2 ローラーパイプ 40607.2	0	1		
5-21	K0108180002	18 ナット 3P1.5	4	4		
5-22	K0200180002	18S ワッシャー	2	2		
5-23	K5012018282	2SPCC 座金 1828	2	2		
5-24	LS66---0602Z2	刈高調節ネジ右	1	1		
5-25	K0160000652	14 特殊ナット 30	2	2		
5-26	K0200140002	14S ワッシャー	2	2		
5-27	LS66---0601Z2	刈高調節ネジ左	1	1		

6. 後ローラー部

LS62・LS66

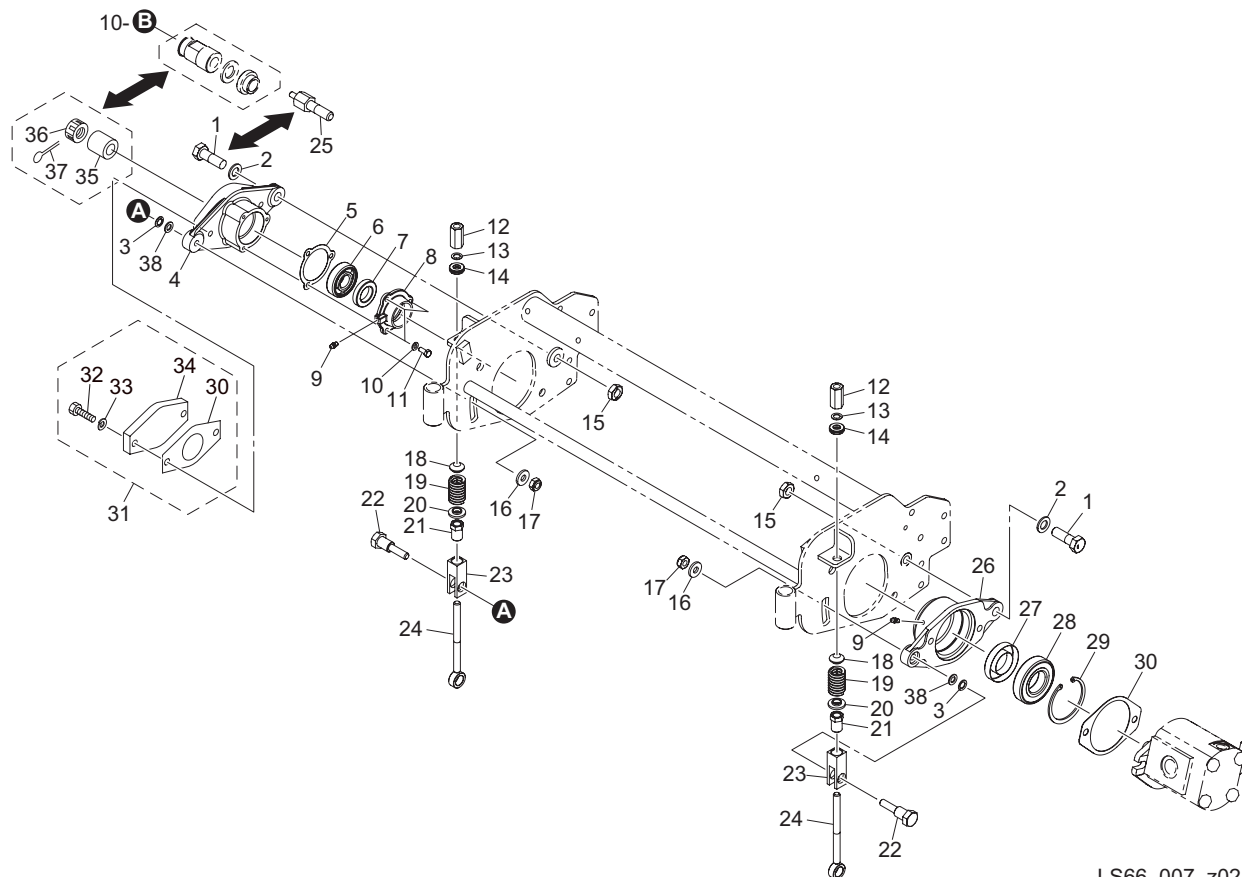


LS66_006_z00

カタログ番号	コード番号	部品名称	個数		備考	適応機番
			LS62	LS66		
6-1	LS66---0702Z2	ローラーブラケット右	1	1	標準	
6-2	LS66---1702Z2	ローラーブラケット右	1	1	CR ブラシ用	
6-3	K0023100251	10 ホーローセット 25	2	2		
6-4	K0100100002	10 ナット	6	6		
6-5	K0000100252	10 ボルト 25	4	4		
6-6	K8021000560	ローラー ASSY661.5	1	0		
6-7	K8021000520	ローラー ASSY764	0	1		
6-8	K0000060152	6 ボルト 15	6	6		
6-9	K0200060002	6S ワッシャー	6	6		
6-10	K1440000010	グリスニップル	2	2		
6-11	K6810000070	シールハウジング	2	2		
6-12	K0821730080	オイルシール MHSA17308	2	2		
6-13	K4015136650	1 ファイバー 3665	2	2		
6-14	K0602062030	ベアリング 6203Z	2	2		
6-15	K740000026D	76.2 ローラー 571.5	1	0		
6-16	K740000024D	76.2 ローラー 674	0	1		
6-17	K6155000300	ローラー軸 661.5	1	0		
6-18	K6155000280	ローラー軸 764	0	1		
6-19	LS66---0701Z2	ローラーブラケット左	1	1	標準	
6-20	LS66---1701Z2	ローラーブラケット左	1	1	CR ブラシ用	
6-21	K0200100002	10S ワッシャー	4	4		
6-22	K5000100002	10 ワッシャー	4	4		

7.ハウジング部（モーター取付左）

LS62・LS66

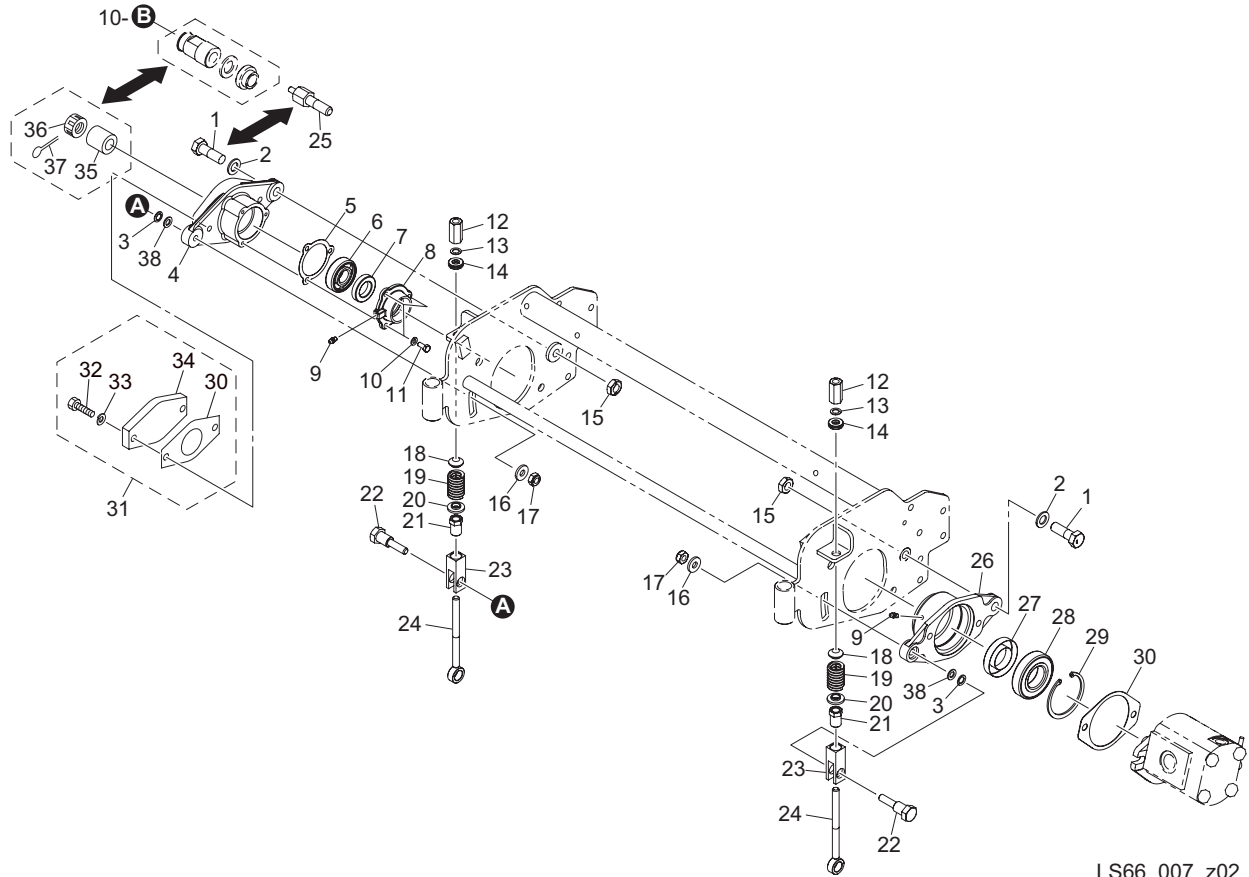


LS66_007_z02

カタログ番号	コード番号	部品名称	個数		備考	適応機番
			LS62	LS66		
7-1	K0071001132	支軸ボルト	2	2	標準	
7a-1	K0071001132	支軸ボルト	1	1	CR ブラシ用	
7-2	K5012314252	2.3SPCC 座金 1425	2	2		
7-3	K0214100002	10さらばね座金 2L	2	2		
7-4	K6903000222	リールハウジング CR	1	1		
7-5	K4011000150	パッキン	1	1		
7-6	K0602063040	ベアリング 6304Z	1	1		
7-7	K0822542080	オイルシール MHSA25428	1	1		
7-8	K6903000042	ハウジングフタ	1	1		
7-9	K1440000010	グリスニップル	2	2		
7-10	K0200060002	6S ワッシャー	3	3		
7-11	K0000060152	6 ボルト 15	3	3		
7-12	LM56G--0506Z2	10-17 高ナット 35P1.0	2	2		
7-13	K5051010160	1C5191P 座金 1016	2	2		
7-14	K5090000820	10 球面座金	2	2		
7-15	K0105140002	14 ナット 3P1.5	2	2		
7-16	K5073210242	3.2SPHC 座金 1024	2	2		
7-17	K0145100002	10U ナット P1.25	2	2		
7-18	K6206000172	スプリング受け	2	2		
7-19	K1000000458	5 圧縮バネ 2560	2	2		
7-20	K6206000052	スプリング受け	2	2		
7-21	K6081000082	カッター調節ネジ付パイプ	2	2		
7-22	K6082000122	ハウジングボルト	2	2		
7-23	K6090000552	調節ネジ取付座	2	2		
7-24	K7303000182	カッター調節ボルト	2	2		
7-25	LM2400-2409Z2	支軸ボルト	1	1	CR ブラシ用	
7-26	LS66L--0402Z2	油圧モーターハウジング A	1	1		
7-27	K0823560120	オイルシール MHSA356012	1	1		
7-28	K0602062070	ベアリング 6207Z	1	1		
7-29	K0402072001	ストップリング R72	1	1		

7. ハウジング部 (モーター取付左)

LS62・LS66

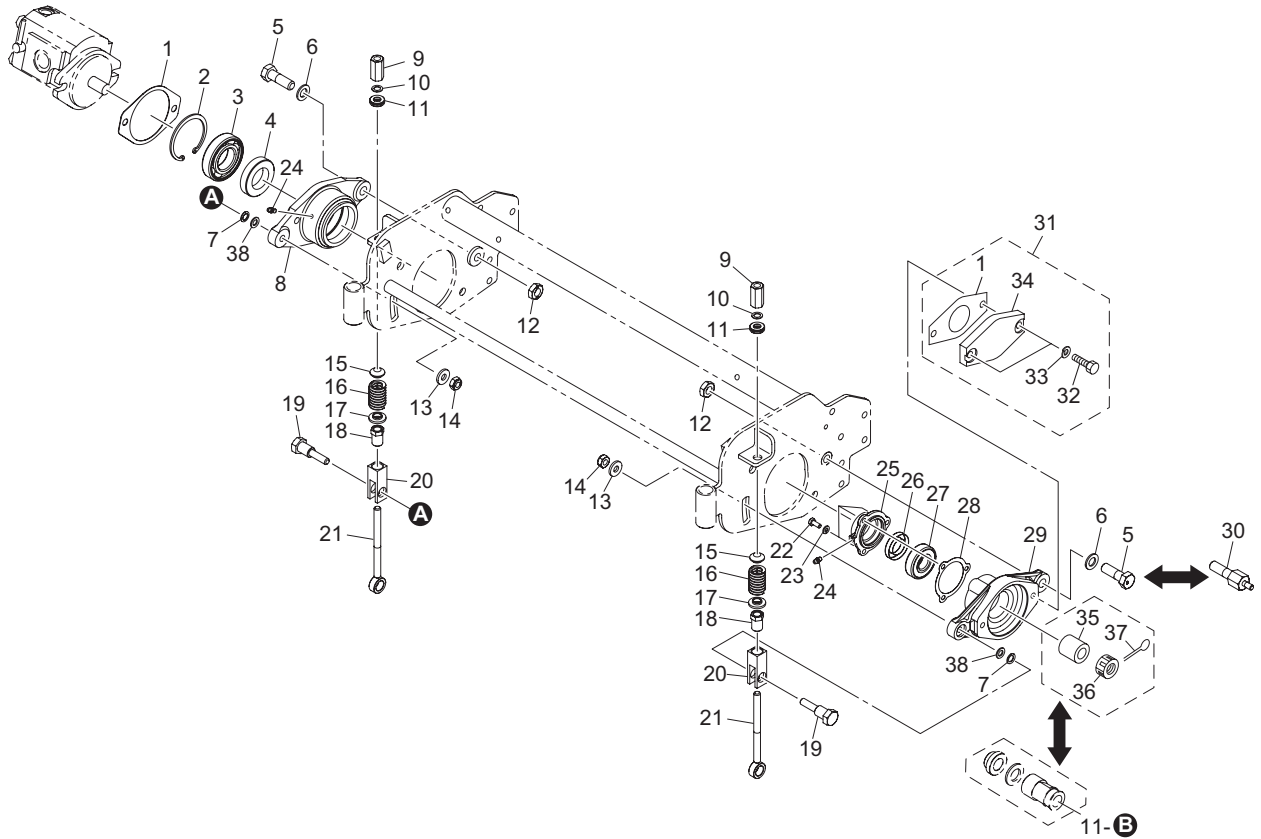


LS66_007_z02

カタログ番号	コード番号	部品名称	個数		備考	適応機番
			LS62	LS66		
7-30	K4011000290	パッキン	2	2		
7-31	LS66--0910Z0	ウェイト Assy	1	1		
7-32	K0000100452	10 ボルト 45	2	2		
7-33	K0200100002	10S ワッシャー	2	2		
7-34	K690300017D	リールハウジングフタ	1	1		
7-35	K6212001742	20.2STKM カラー 2818	1	1	標準	
7-36	K0170000012	20 みぞ付き特殊ナット	1	1	標準	
7-37	K0300032252	3.2 割ピン 25	1	1	標準	
7-38	K5012310172	2.3SPCC 座金 1017	2	2		

8. ハウジング部 (モーター取付右)

LS62・LS66

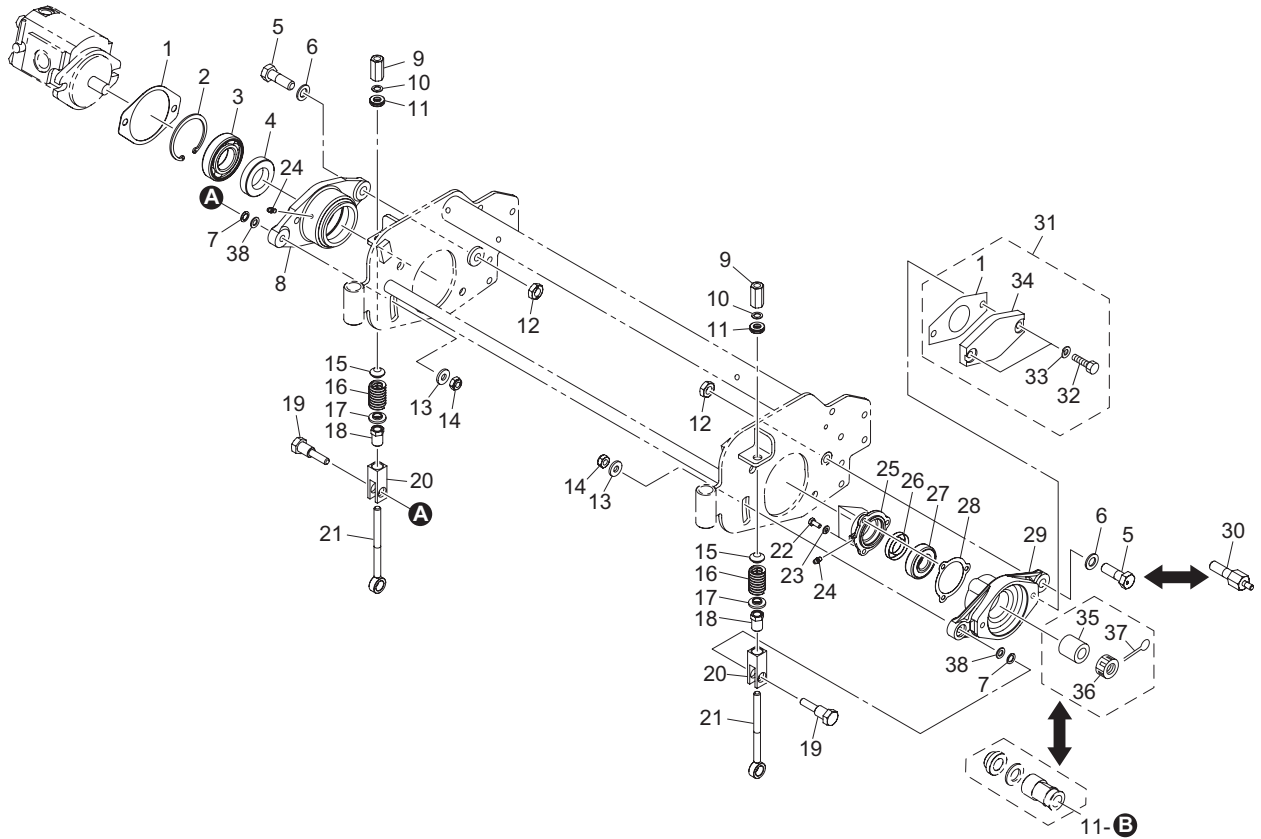


LS66_008_z02

カタログ番号	コード番号	部品名称	個数		備考	適応機番
			LS62	LS66		
8-1	K4011000290	パッキン	2	2		
8-2	K0402072001	ストップリング R72	1	1		
8-3	K0602062070	ベアリング 6207Z	1	1		
8-4	K0823560120	オイルシール MHSA356012	1	1		
8-5	K0071001132	支軸ボルト	2	2	標準	
8a-5	K0071001132	支軸ボルト	1	1	CR ブラシ用	
8-6	K5012314252	2.3SPCC 座金 1425	2	2		
8-7	K0214100002	10さらばね座金 2L	2	2		
8-8	LS66R--0402Z2	油圧モーターハウジング B	1	1		
8-9	LM56G--0506Z2	10-17 高ナット 35P1.0	2	2		
8-10	K5051010160	1C5191P 座金 1016	2	2		
8-11	K5090000820	10 球面座金	2	2		
8-12	K0105140002	14 ナット 3P1.5	2	2		
8-13	K5073210242	3.2SPHC 座金 1024	2	2		
8-14	K0145100002	10U ナット P1.25	2	2		
8-15	K6206000172	スプリング受け	2	2		
8-16	K1000000458	5 圧縮バネ 2560	2	2		
8-17	K6206000052	スプリング受け	2	2		
8-18	K6081000082	カッター調節ネジ付パイプ	2	2		
8-19	K6082000122	ハウジングボルト	2	2		
8-20	K6090000552	調節ネジ取付座	2	2		
8-21	K7303000182	カッター調節ボルト	2	2		
8-22	K0000060152	6 ボルト 15	3	3		
8-23	K0200060002	6S ワッシャー	3	3		
8-24	K1440000010	グリスニップル	2	2		
8-25	K6903000042	ハウジングフタ	1	1		
8-26	K0822542080	オイルシール MHSA25428	1	1		
8-27	K0602063040	ベアリング 6304Z	1	1		
8-28	K4011000150	パッキン	1	1		
8-29	K6903000222	リールハウジング CR	1	1		

8. ハウジング部 (モーター取付右)

LS62・LS66

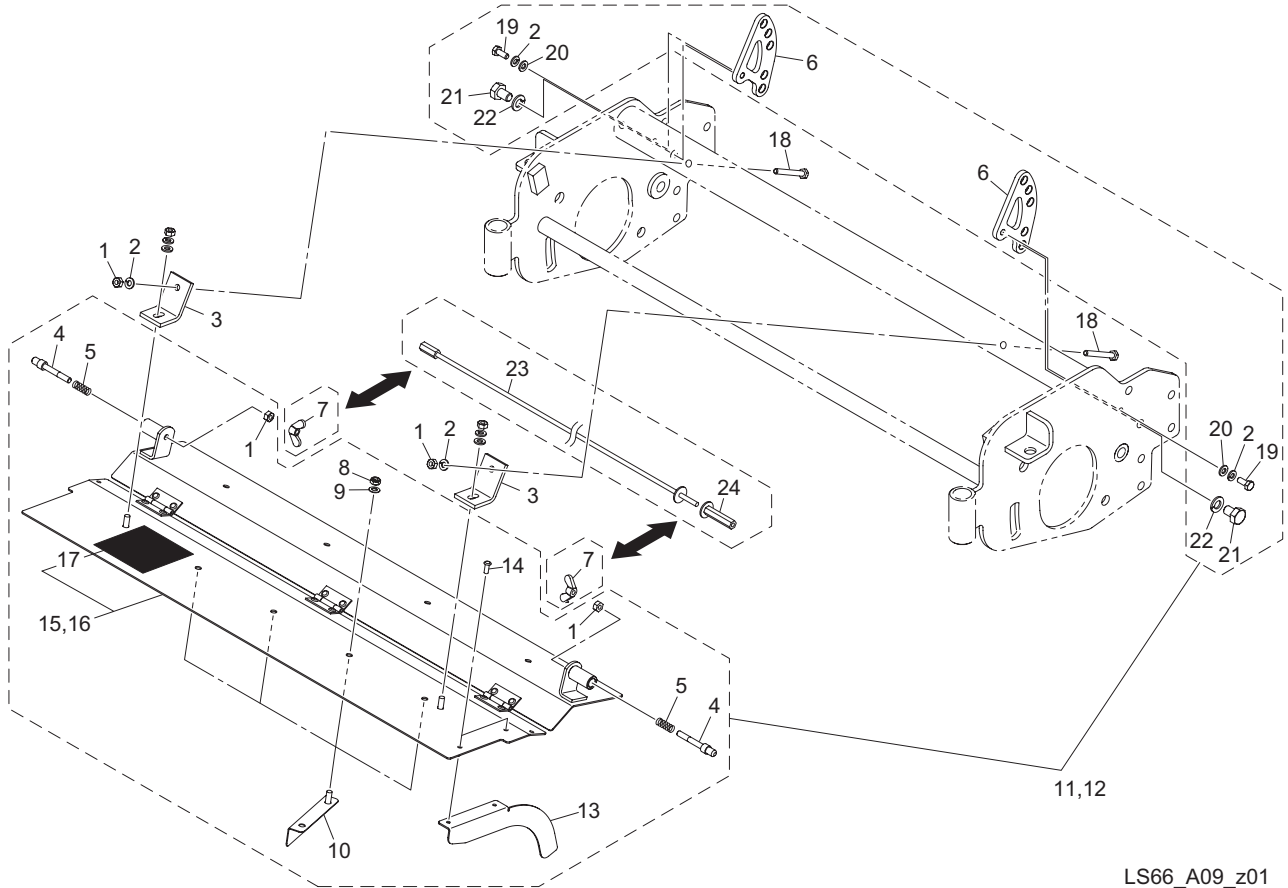


LS66_008_z02

カタログ番号	コード番号	部品名称	個数		備考	適応機番
			LS62	LS66		
8-30	LM2400-2409Z2	支軸ボルト	1	1	CR ブラシ用	
8-31	LS66--0910Z0	ウェイト Assy	1	1		
8-32	K0000100452	10 ボルト 45	2	2		
8-33	K0200100002	10S ワッシャー	2	2		
8-34	K690300017D	リールハウジングフタ	1	1		
8-35	K6212001742	20.2STKM カラー 2818	1	1	標準	
8-36	K0170000012	20 みぞ付き特殊ナット	1	1	標準	
8-37	K0300032252	3.2 割ピン 25	1	1	標準	
8-38	K5012310172	2.3SPCC 座金 1017	2	2		

A9. リールカバー部 (可変タイプ)

LS62・LS66

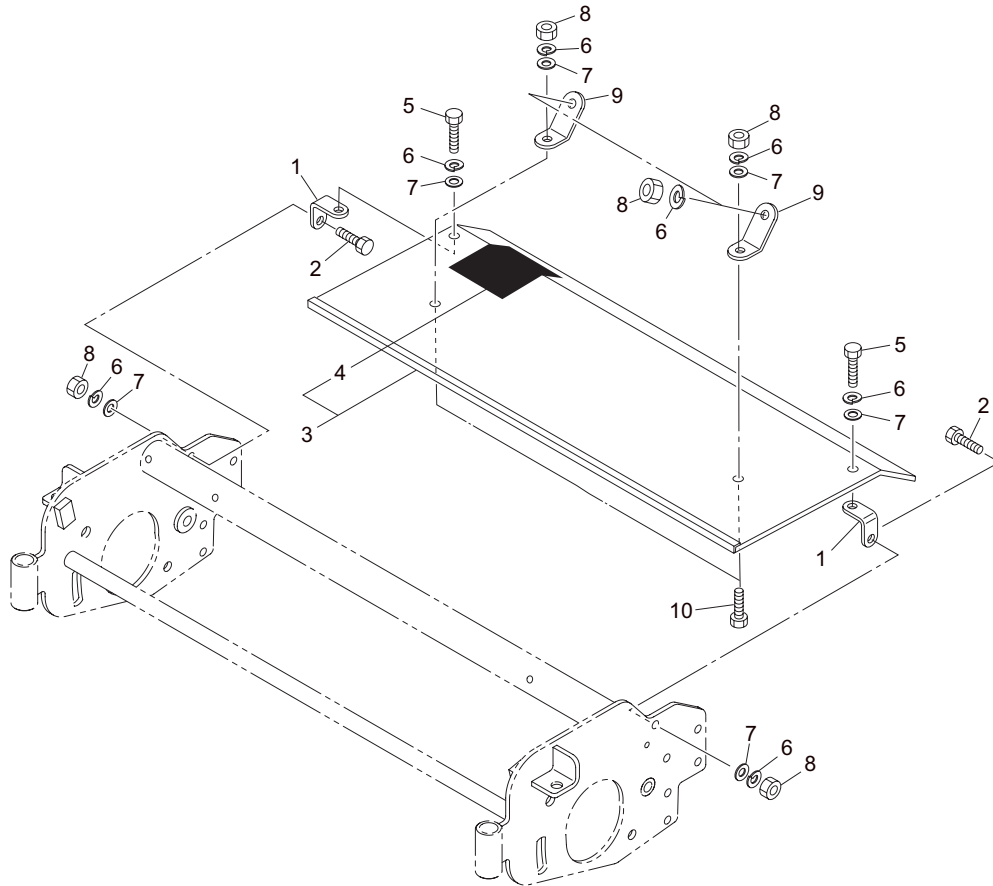


LS66_A09_z01

カタログ番号	コード番号	部品名称	個数		備考	適応機番
			LS62	LS66		
A9-1	K0100060002	6 ナット	4	4		
A9-2	K0200060002	6S ワッシャー	4	4		
A9-3	LM526A-1103ZR	カバー取付板	2	2		
A9-4	LM526--1103Z2	ロックピン	2	2		
A9-5	K1000000260	0.7 圧縮バネ 8.425	2	2		
A9-6	LM2400-2446ZR	可変カバー調節板	2	2		
A9-7	K0141060002	6 ちょうナット 3	2	2		
A9-8	K0144060002	6U ナット	4	4		
A9-9	K0213060001	6 さらばね座金 1H	4	4		
A9-10	LM526A-1104AR	フィン	4	4		
A9-11	LS62---2510Z0	可変リールカバー COMP	1	0		
A9-12	LM2400-2445Z0	可変リールカバー COMP	0	1		
A9-13	LM526A-1102ZR	補助カバー	1	1		
A9-14	K4510615120	A エイベックス 1661-0512	2	2		
A9-15	LS62---2511Z0	可変リールカバーマーク付	1	0		
A9-16	LM2400-2421Z0	可変リールカバーマーク付	0	1		
A9-17	K4205001600	切断注意ラベル	1	1		
A9-18	K0000060502	6 ボルト 50	2	2		
A9-19	K0000060152	6 ボルト 15	2	2		
A9-20	K5000060002	6 ワッシャー	2	2		
A9-21	K0000100152	10 ボルト 15	2	2		
A9-22	K0200100002	10S ワッシャー	2	2		
A9-23	LS66---3502Z2	開閉ロッド	1	1	ワンタッチタイプ	
A9-24	LS66---3503Z2	開閉ロッド金具	1	1	ワンタッチタイプ	

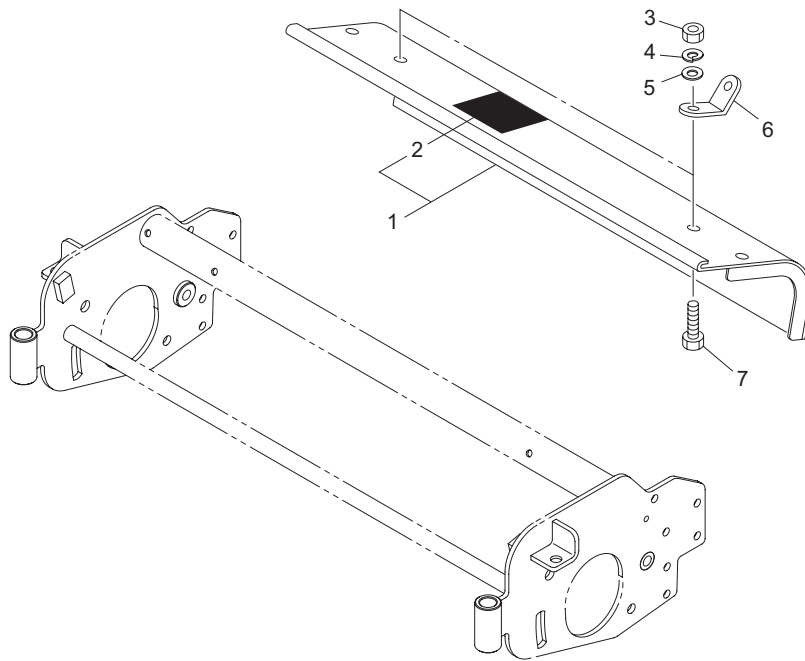
B9. リールカバー部（固定タイプ、後排出）

LS62・LS66



LS66_B09_z00

カタログ番号	コード番号	部品名称	個数		備考	適応機番
			LS62	LS66		
B9-1	K5206000522	カバー取付板	0	2		
B9-2	K0000060202	6 ボルト 20	0	2		
B9-3	K9010000180	リールカバーマーク付	0	1		
B9-4	K4205001600	切断注意ラベル	0	1		
B9-5	K0000060102	6 ボルト 10	0	2		
B9-6	K0200060002	6S ワッシャー	0	8		
B9-7	K5000060002	6 ワッシャー	0	6		
B9-8	K0100060002	6 ナット	0	6		
B9-9	K527600041R	カバー取付板	0	2		
B9-10	K0000060152	6 ボルト 15	0	2		

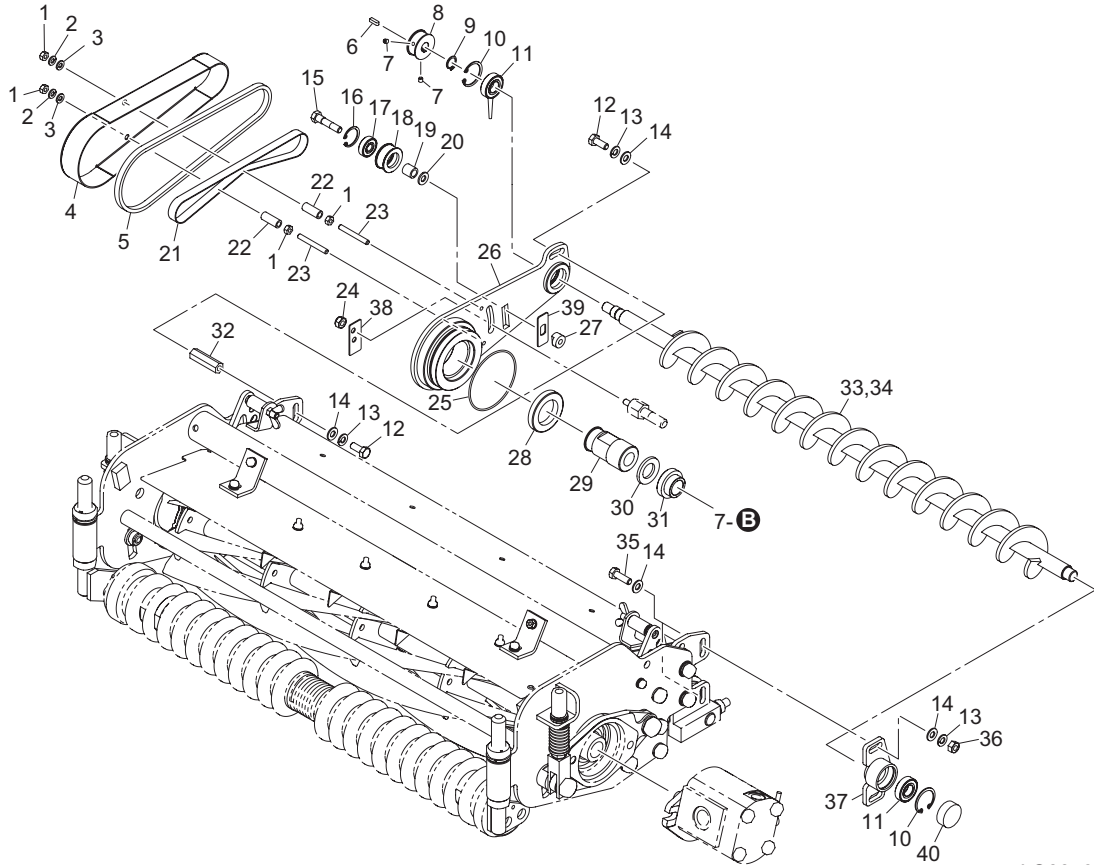


LS66_C09_z00

カタログ番号	コード番号	部品名称	個数		備考	適応機番
			LS62	LS66		
C9-1	LM283--1901A0	リールカバー前マーク付	0	1		
C9-2	K4205001600	切断注意ラベル	0	1		
C9-3	K0100060002	6 ナット	0	2		
C9-4	K0200060002	6S ワッシャー	0	2		
C9-5	K5000060002	6 ワッシャー	0	2		
C9-6	LM318--1304AR	リールカバー取付金	0	2		
C9-7	K0000060152	6 ボルト 15	0	2		

10. CR ブラシ部 (モーター取付左)

LS62・LS66

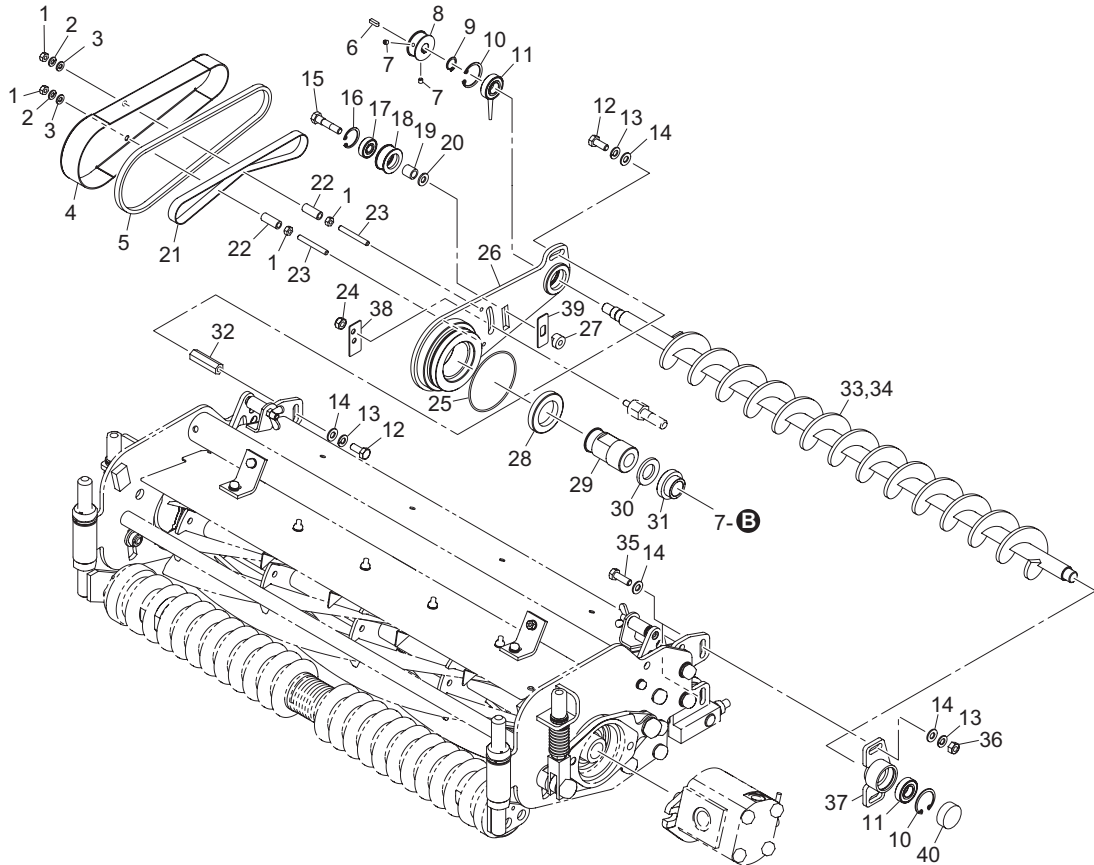


LS66_010_z02

カタログ番号	コード番号	部品名称	個数		備考	適応機番
			LS62	LS66		
10-1	K0100060002	6 ナット	4	4		
10-2	K0200060002	6S ワッシャー	2	2		
10-3	K5000060002	6 ワッシャー	2	2		
10-4	LM2400-2405ZD	ベルトカバー	1	1		
10-5	LM2700-4123Z0	8U ゴム 615	1	1		
10-6	K0520404140	4 片丸キー 414	1	1		
10-7	K0023050061	5 ホローセット 6	2	2		
10-8	LM2400-2410A2	ブラシ軸プーリー	1	1		
10-9	K0401015001	ストップリング S15	1	1		
10-10	K0402032001	ストップリング R32	2	2		
10-11	K0612060020	ベアリング 60022RD	2	2		
10-12	K0000080202	8 ボルト 20	2	2		
10-13	K0200080002	8S ワッシャー	4	4		
10-14	K5000080002	8 ワッシャー	6	6		
10-15	LM2700-4111Z8	8 特殊ボルト	1	1		
10-16	K0402026001	ストップリング R26	1	1		
10-17	K0608006290	ベアリング 6292RS	1	1		
10-18	LM2700-4108Z2	テンションプーリー 1232	1	1		
10-19	K6211000482	9.2SGP カラー 13.814	1	1		
10-20	K0213080002	8 さらばね座金 1H	1	1		
10-21	K2380000030	F スタートベルト・10FL-500	1	1		
10-22	K6211000492	6.5SGP カラー 10.526.4	2	2		
10-23	K0023060502	6 ホローセット 50	2	2		
10-24	K0144080002	8U ナット	1	1		
10-25	K0885080000	Oリング S80	1	1		
10-26	LS66R--4202ZD	ブラシフレーム右	1	1		
10-27	LM2700-4109Z2	ネジ座	1	1		
10-28	K0823555080	オイルシール MHSA355508	1	1		
10-29	LM2400-2407Z2	駆動プーリー 30	1	1		
10-30	K0212200002	20 さらばね座金 1L	1	1		

10. CR ブラシ部 (モーター取付左)

LS62・LS66

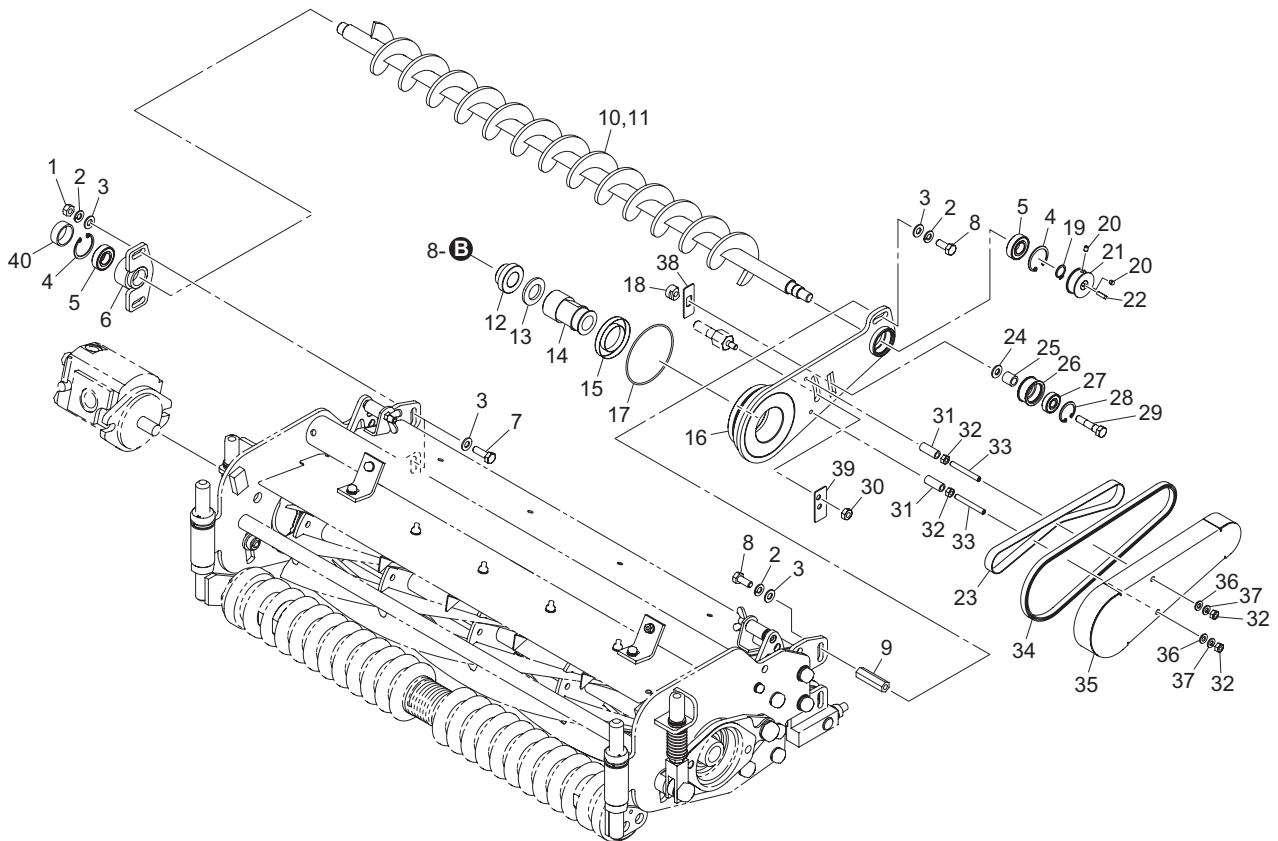


LS66_010_z02

カタログ番号	コード番号	部品名称	個数		備考	適応機番
			LS62	LS66		
10-31	LM2400-2408Z2	段付カラー	1	1		
10-32	LS66---4203Z2	8 高ナット 45.8	1	1		
10-33	LS62---4212A0	CR ブラシ LS22	1	0		
10-34	LS66---4212A0	CR ブラシ LS26	0	1		
10-35	K0000080252	8 ボルト 25	2	2		
10-36	K0100080002	8 ナット	2	2		
10-37	LS66---4204AD	ブラシ軸ハウジング	1	1		
10-38	LS66---4205Z2	防塵板	1	1		
10-39	LH669L-1206Z2	板	1	1		
10-40	K0890000040	栓 32	1	1		

11. CR ブラシ部 (モーター取付右)

LS62・LS66

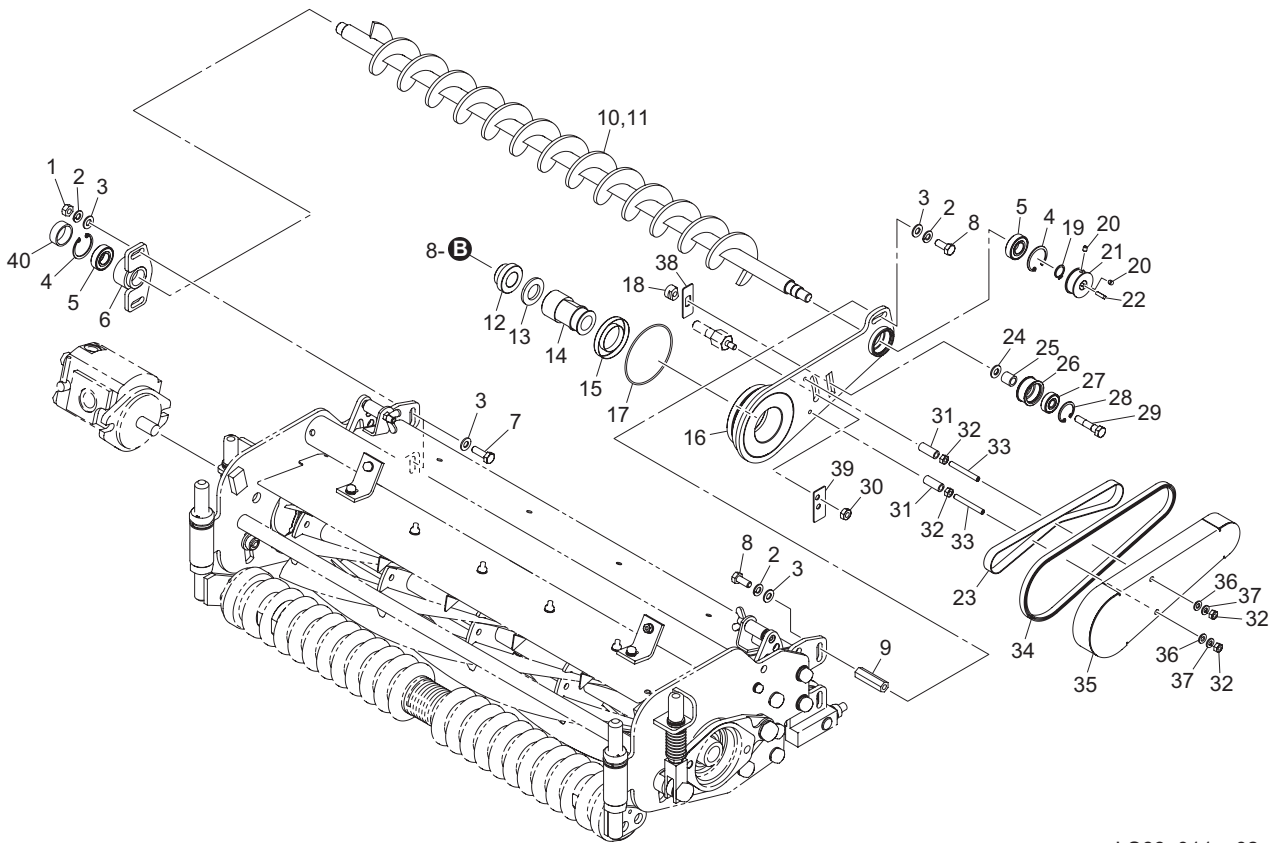


LS66_011_z02

カタログ番号	コード番号	部品名称	個数		備考	適応機番
			LS62	LS66		
11-1	K0100080002	8 ナット	2	2		
11-2	K0200080002	8S ワッシャー	4	4		
11-3	K5000080002	8 ワッシャー	6	6		
11-4	K0402032001	ストップリング R32	2	2		
11-5	K0612060020	ベアリング 60022RD	2	2		
11-6	LS66---4204AD	ブラシ軸ハウジング	1	1		
11-7	K0000080252	8 ボルト 25	2	2		
11-8	K0000080202	8 ボルト 20	2	2		
11-9	LS66---4203Z2	8 高ナット 45.8	1	1		
11-10	LS62---4212A0	CR ブラシ LS22	1	0		
11-11	LS66---4212A0	CR ブラシ LS26	0	1		
11-12	LM2400-2408Z2	段付カラー	1	1		
11-13	K0212200002	20 さらばね座金 1L	1	1		
11-14	LM2400-2407Z2	駆動プーリー 30	1	1		
11-15	K0823555080	オイルシール MHSA355508	1	1		
11-16	LS66L--4201ZD	ブラシフレーム左	1	1		
11-17	K0885080000	Oリング S80	1	1		
11-18	LM2700-4109Z2	ネジ座	1	1		
11-19	K0401015001	ストップリング S15	1	1		
11-20	K0023050061	5 ホローセット 6	2	2		
11-21	LM2400-2410A2	ブラシ軸プーリー	1	1		
11-22	K0520404140	4 片丸キー 414	1	1		
11-23	K2380000030	F スタートベルト・10FL-500	1	1		
11-24	K0213080002	8 さらばね座金 1H	1	1		
11-25	K6211000482	9.2SGP カラー 13.814	1	1		
11-26	LM2700-4108Z2	テンションプーリー 1232	1	1		
11-27	K0608006290	ベアリング 6292RS	1	1		
11-28	K0402026001	ストップリング R26	1	1		
11-29	LM2700-4111Z8	8 特殊ボルト	1	1		
11-30	K0144080002	8U ナット	1	1		

11. CR ブラシ部 (モーター取付右)

LS62・LS66

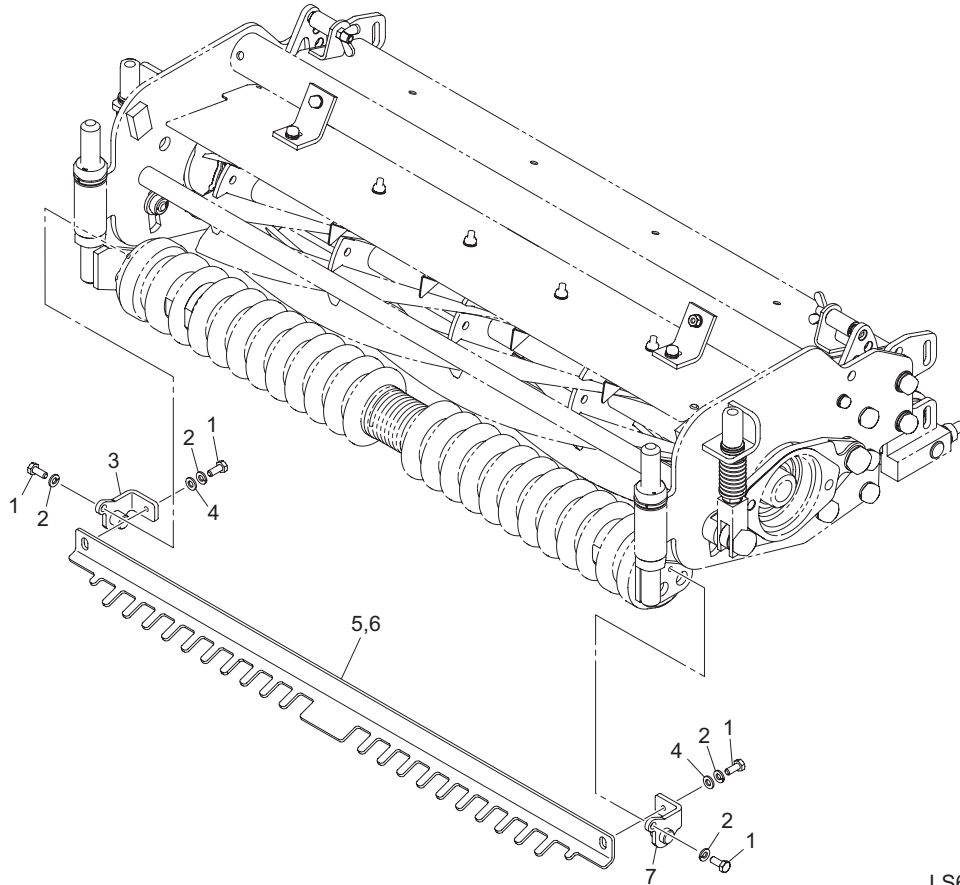


LS66_011_z02

カタログ番号	コード番号	部品名称	個数		備考	適応機番
			LS62	LS66		
11-31	K6211000492	6.5SGP カラー 10.526.4	2	2		
11-32	K0100060002	6 ナット	4	4		
11-33	K0023060502	6 ホーローセット 50	2	2		
11-34	LM2700-4123Z0	8U ゴム 615	1	1		
11-35	LM2400-2405ZD	ベルトカバー	1	1		
11-36	K5000060002	6 ワッシャー	2	2		
11-37	K0200060002	6S ワッシャー	2	2		
11-38	LH669L-1206Z2	板	1	1		
11-39	LS66---4205Z2	防塵板	1	1		
11-40	K0890000040	栓 32	1	1		

12. フロントスクレーパー部

LS62・LS66

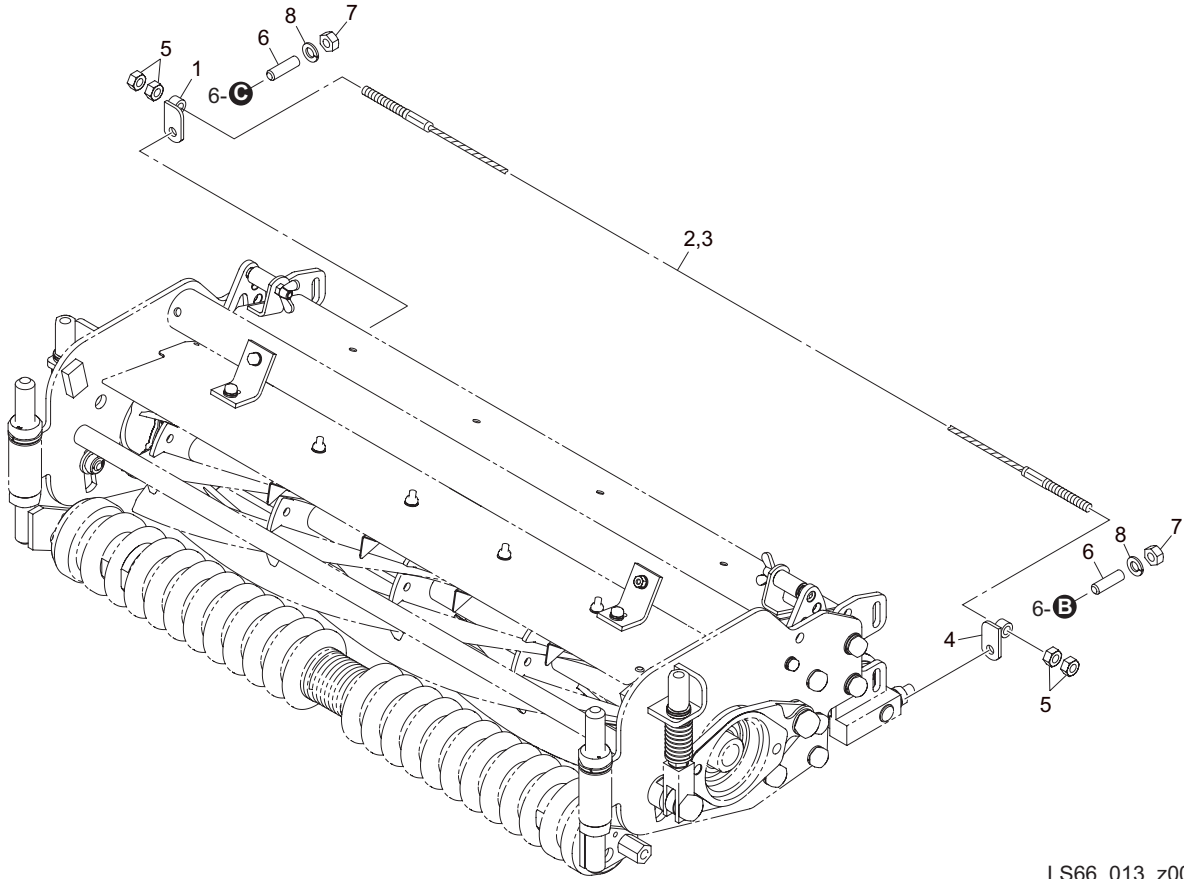


LS66_012_z00

カタログ番号	コード番号	部品名称	個数		備考	適応機番
			LS62	LS66		
12-1	K0000060152	6 ボルト 15	4	4		
12-2	K0200060002	6S ワッシャー	4	4		
12-3	LS66---4503A2	取付金右	1	1		
12-4	K5000060002	6 ワッシャー	2	2		
12-5	LS62---4501Z2	22 スクレーパー	1	0		
12-6	LS66---4501Z2	26 スクレーパー	0	1		
12-7	LS66---4502A2	取付金左	1	1		

13. リヤスクレーパー部 (ワイヤータイプ)

LS62・LS66

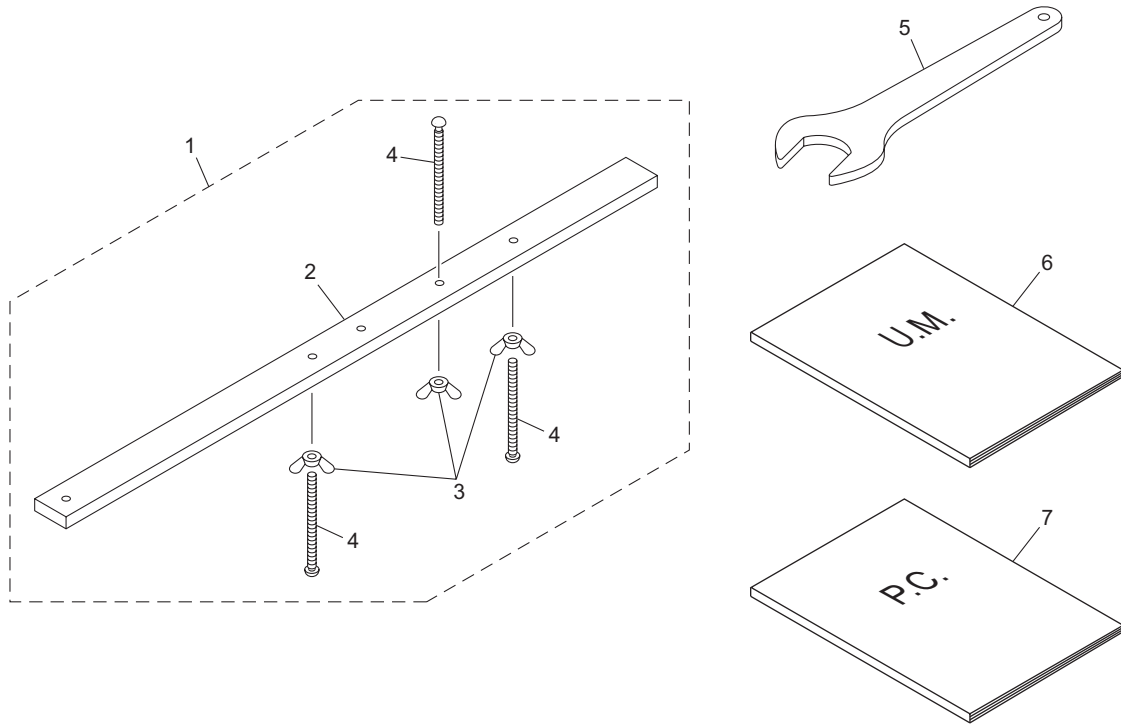


LS66_013_z00

カタログ番号	コード番号	部品名称	個数		備考	適応機番
			LS62	LS66		
13-1	K735500068D	取付金 A	1	1		
13-2	K1170071000	ケーブル 710	1	0		
13-3	K1170081000	ケーブル 810	0	1		
13-4	K735500069D	取付金 B	1	1		
13-5	K0100080002	8 ナット	4	4		
13-6	K0023100351	10 ホーローセット 35	2	2		
13-7	K0100100002	10 ナット	2	2		
13-8	K0200100002	10S ワッシャー	2	2		

14. 付属品部

LS62・LS66



LS66_014_z01

カタログ番号	コード番号	部品名称	個数		備考	適応機番
			LS62	LS66		
14-1	LM2700-1502A0	刈高ゲージ 600A ASSY	1	1		
14-2	LM2700-1501A2	刈高ゲージ 600A	1	1		
14-3	K0141060002	6 ちょうナット 3	1	1		
14-4	K0071000522	6 刈高ネジ 75	1	1		
14-5	K480200081D	46 薄型片ロスパナ	1	1		
14-6	750101-136-A	LS62・66 取扱説明書	1	1		
14-7	750101-136-B	LS62・66 パーツカタログ	1	1		

BARONESS[®]
Quality on Demand



株式会社 共栄社
〒442-8530 TEL (0533) 84 - 1221
愛知県豊川市美幸町1-26 FAX (0533) 84 - 1220