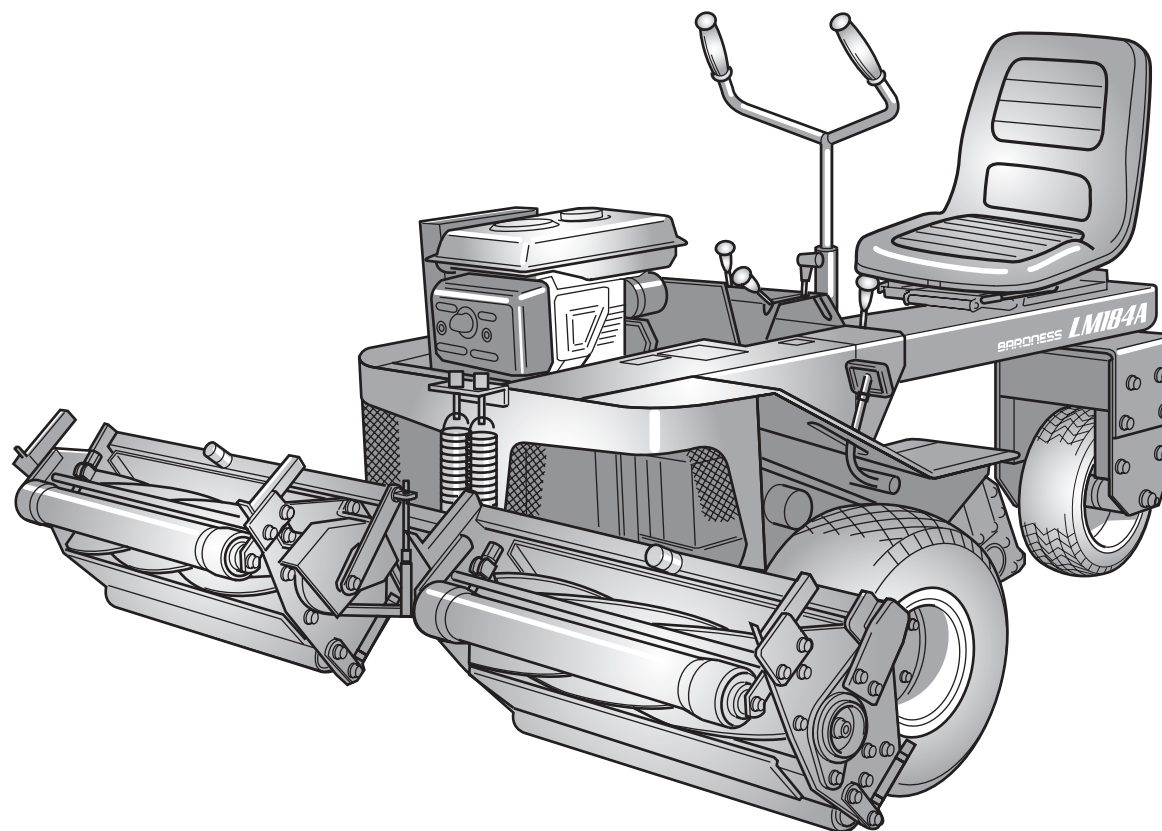


# LM184A

乗用3連リールモア

## 取扱説明書 & パーツカタログ



“必読”機械の使用前には必ず本書およびエンジンの取扱説明書をお読みください。

**BARONNESS**<sup>®</sup>  
Quality on Demand

Serial No.10001-

Ver.1.0

# 目 次

目 次.....	1	8-3. ラッピング研磨の方法  危険 .....	10
ごあいさつ.....	2	8-4. 「10 カラー 2216」組付け位置について.....	10
取扱説明書.....	2	9.使用上の注意事項.....	11
ご 注 意.....	2	9-1.  注意 高温部の注意.....	11
安全に関する警告について.....	2	9-2.  危険 .....	11
ラベル貼付位置.....	3・4	10.  注意 傾斜地作業について .....	11
1.特 徴.....	5	11.安全作業について.....	11
2.仕 様.....	5	11-1.  警告 安全のための衣服について.....	11
3.使用前の点検.....	6	11-2.  警告 こんな時は運転しない.....	11
4.各部の操作.....	6	11-3.  注意 機械を他人に貸す時.....	11
4-1. エンジン始動・停止  危険  警告  注意 .....	6	11-4.  注意 機械の改造禁止.....	12
4-2. モア昇降用レバー.....	7	11-5.  警告 マフラ・エンジン回りのごみは取除く.....	12
4-3. リールクラッチレバー.....	7	11-6.  警告 夜間走行・作業の禁止.....	12
4-4. サドルの調整.....	7	11-7.  注意 一般道走行の禁止.....	12
4-5. サイドブレーキ.....	7	12.  注意 メンテナンスの注意 .....	12
4-6. プレーキペダル  注意 .....	7	13.  警告 高圧オイルによる被害の防止.....	12
4-7. 走行クラッチペダル  注意 .....	7	14.配線図.....	13
4-8. チェンジレバー  注意 .....	7	15.消耗部品.....	13
5.作業時の操作方法  注意 .....	8	パーツカタログ .....	14
6.長期保管の仕方.....	8	1.フレーム・ステアリング部 A.....	15・16
6-1. 燃料抜き取り.....	8	2.フレーム・ステアリング部 B.....	17・18
6-2. 清掃、オイル交換.....	8	3.エンジン・中間軸部 A .....	19・20
6-3. 注油.....	8	4.エンジン・中間軸部 B.....	21・22
6-4. バッテリ.....	8	5.油圧・ミッション部 A .....	23・24
6-5. タイヤの空気圧.....	8	6.油圧・ミッション部 B.....	25・26
6-6. 格納場所.....	8	7.モアリフトアーム部.....	27・28
7.各部の点検.....	8	8.左モア部.....	29・30・31・32
7-1. エンジンオイル量と汚れの点検.....	8	9.右モア部.....	33・34・35・36
7-2. バッテリの点検  危険 .....	8	10.後モア部.....	37・38・39・40
7-3. 油圧作動油の点検.....	9	11.カバー部.....	41・42
7-4. 各部油漏れの点検.....	9	12.集草部.....	43・44
7-5. 各部の注油.....	9	13.付属部品部.....	45・46
7-6. メンテナンススケジュール.....	9		
8.モアの調整.....	10		
8-1.刈高調節.....	10		
8-2. 刃の調節.....	10		

## ごあいさつ

このたびは、バロネス乗用3連リールモア LM184A 型をお買上げいただき、ありがとうございます。

当社は、草刈機・芝刈機のトップメーカーとして鋭意研究と開発につとめています。

この取扱説明書は機械の正しい取扱方法と正しい調整・点検について説明してあります。本書を機械の使用前に読んで十分理解してからご使用ください。

なお、工場出荷時に十分な試運転、検査をしておりますが、機械が本来の性能を発揮できるかどうかについては、その取扱方法と作業前後の点検、調整、給油など日常の管理に大きく影響されます。いつまでも優れた性能を発揮させ、安全な作業をしていただきますようお願いいたします。


## 取扱説明書

乗用3連 リールモア **BARONESS**  
**LM184A** バロネス芝刈機

## ご注意

- 本機のお問い合わせの節は形式が順次変わっている場合がありますので、機械番号を合わせてご通知くださるようお願いいたします。
- なお本書記載事項は、予告なしに変更することがあります。

## 安全に関する警告について

本機には、印をつけて警告表示ラベルを貼付しています。

安全上、特に重要な項目を示しています。警告を守り、安全な作業を行ってください。マークや説明文はきれいに保ち、無くなったり、損傷があった場合には、新しいものに交換してください。

### 警告表示について



危険

その警告に従わなかった場合、死亡または重傷を負うことになるものを示します。



警告

その警告に従わなかった場合、死亡または重傷を負う危険性があるものを示します。



注意

その警告に従わなかった場合、ケガを負うおそれがある、または物的損害の発生が予想されるものを示します。

### 記号



…燃料



…取扱説明書参照



…危険マーク  
(高圧オイル)



…排気ガス  
に注意



…危険マーク  
(手の切断)



…注意マーク  
(Vベルト・回転物)



…危険マーク  
(足の切断)



…注意マーク  
(はさまれ注意)



…火気厳禁



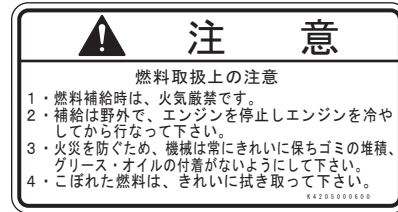
…危険マーク  
(飛散物)



…注意マーク  
(高温)

# ラベル貼付位置

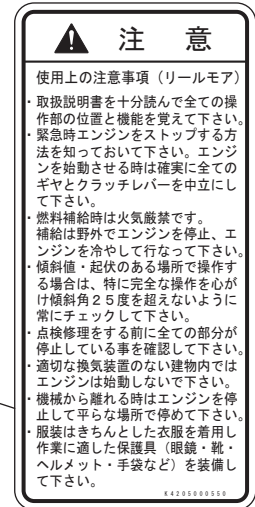
K4205000650  
クラッチ注意事項



K4205000600  
燃料取扱上の注意ラベル



K4205001660  
公道乗車禁止マーク



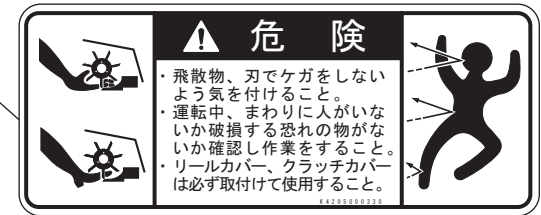
K4205000550  
リールモア注意マーク



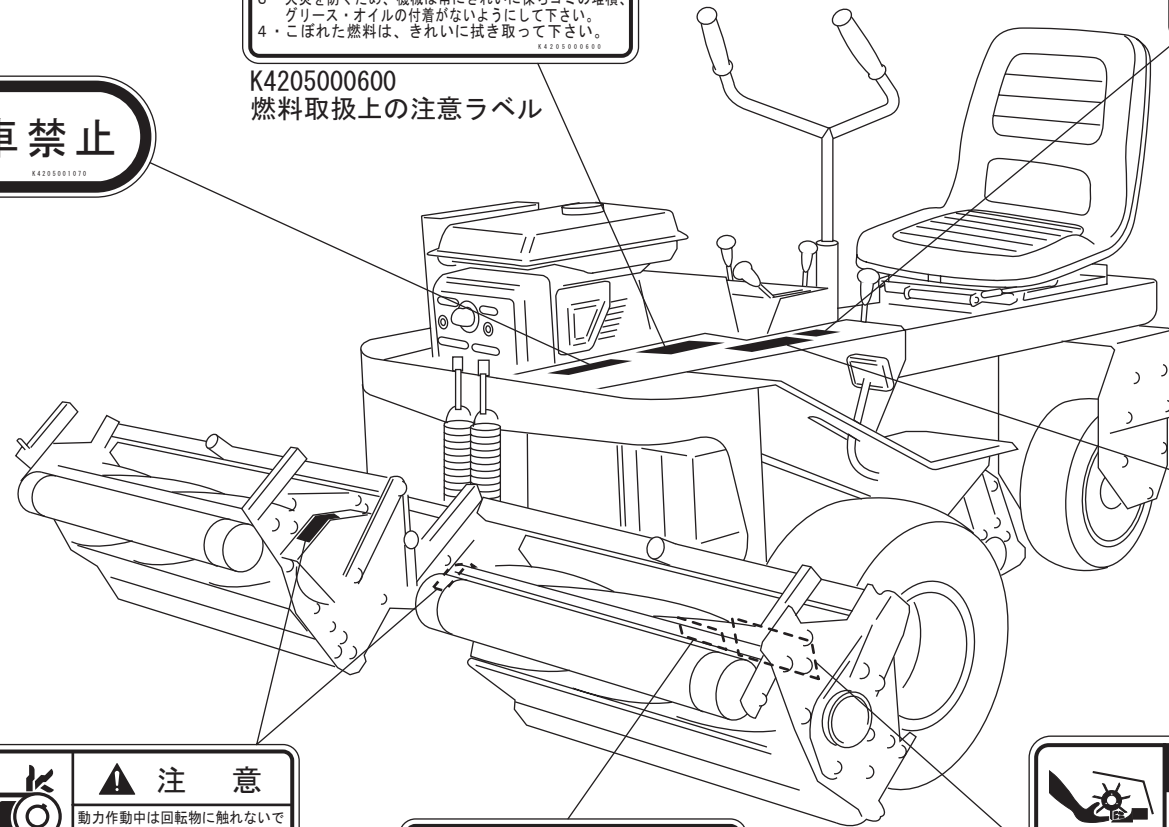
K4205000670  
ベルト回転物注意マーク

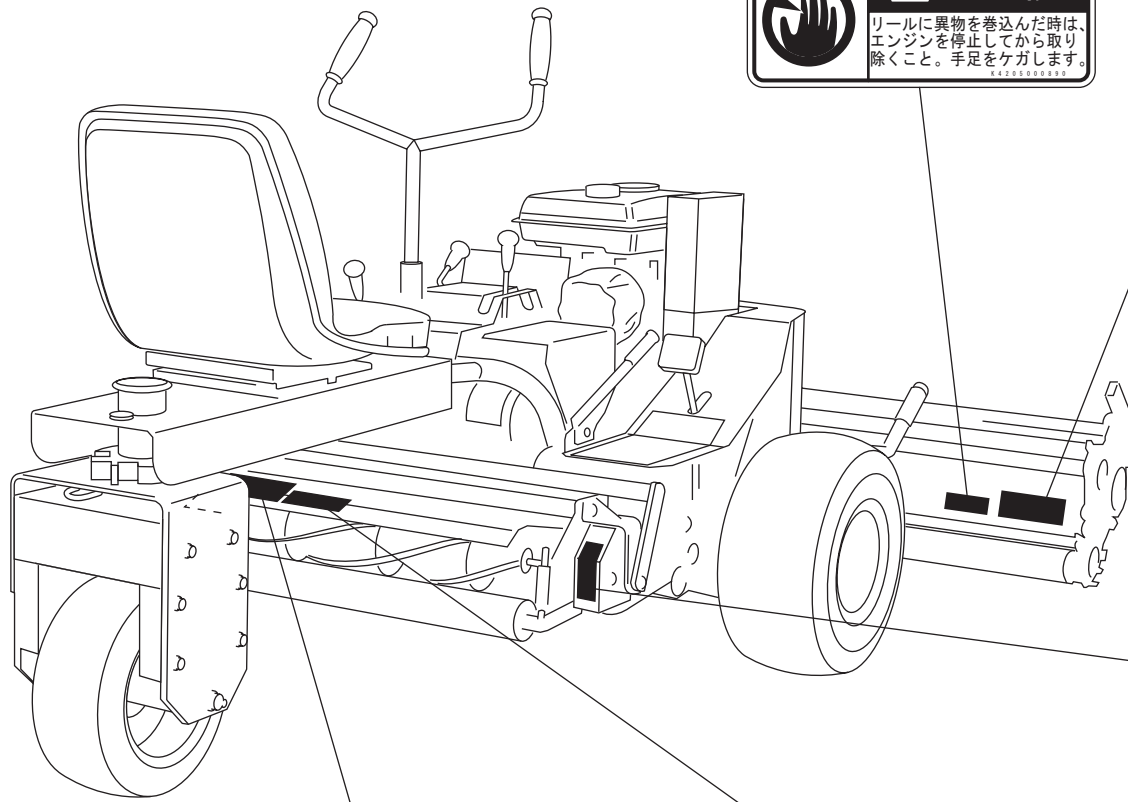


K4205000890  
リール異物巻込危険ラベル

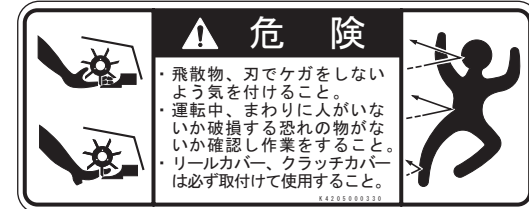


K4205000330  
リールモア危険マーク





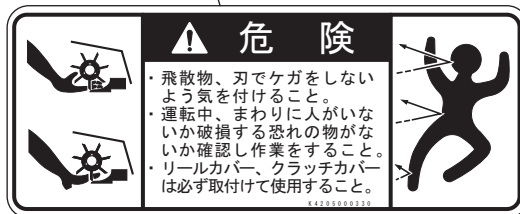
K4205000890  
リール異物巻込危険ラベル



K4205000330  
リールモア危険マーク



K4205000670  
ベルト回転物注意マーク



K4205000330  
リールモア危険マーク



K4205000890  
リール異物巻込危険ラベル

## 1. 特徴

- 本機はセルモータ付最大出力 8.1kW (11PS) のガソリンエンジンを搭載した乗用 3 連リールモアです。
- ステアリングが後輪式なので小回りがきき、狭い場所の刈込みも行うことができます。
- 走行駆動がメカニカルミッション+Vベルト方式ながら、ダンパーの採用によりスムーズなスタートを実現しました。
- モアユニットの昇降は、油圧の採用により、1本のレバー操作で簡単に行うことができます。

## 2. 仕様

2-1. エンジン	
型 式	スバルEH340DS
総 排 気 量	0.338L (338cm <sup>3</sup> )
最 大 出 力	8.1kW (11PS) /3,600rpm
使 用 潤 滑 油	自動車用エンジンオイル (SCクラス)
潤 滑 油 量	1.2L (dm <sup>3</sup> )
燃料タンク容量	6L (dm <sup>3</sup> ) (自動車用無鉛ガソリン)
バ ッ テ リ	40B19L 12V-28Ah/5HR
燃 料 消 費 率	310g/kW・h (230g/PS・h)

2-2. 本 体	
速 さ ( 前 進 )	1速 3.1km/h 2速 6.2km/h 3速 9.1km/h
速 さ ( 後 進 )	3.1km/h
ミッションオイル	ギヤオイル (#90)
オ イ ル 量	2.5L (dm <sup>3</sup> )
車 輪	前 PD3・18×8.50-8 後 PD・13×6.00-8
ホイールベース	125cm
ト レ ッ ド	114cm
全 長	208cm
全 幅	199cm
全 高	114cm
総 質 量	515kg
2-3. モア関係	
ユ ニ ッ ト 数	3
刈 幅	184cm
リ ー ル 径	16.2cm
リ ー ル 幅	66cm
リ ー ル 刃 数	7 (5オプション)
刈 高	1~4cm (1~6オプション)
モ ア 質 量	48kg (モアアーム付)
2-4. 油圧関係	
油 圧 作 動 油	シェルテラス46 (VG46)
油 圧 ユ ニ ッ ト	約1.0L (dm <sup>3</sup> )
リ リ ー フ 圧 力	9.8MPa (100kgf/cm <sup>2</sup> )
シ リ ン ダ	φ40×φ20×110

### 3. 使用前の点検

各部にボルト締めが多く使われております。特に使い初めはボルト・ナット等が緩み、脱落する恐れがありますので、時々増締めを行ってください。

- ① ボルト・ナット類の緩み脱落の点検

適正締付トルク N・m (kgf・cm)

	普通ボルト	調質ボルト
M6	8 (80)	
M8	18 (180)	36 (360)
M10	36 (360)	72 (720)
M12	60 (600)	120 (1200)
M14	90 (900)	

- ② Vベルトの張り具合の点検  
 ③ サイドブレーキ・ブレーキの点検  
 ④ タイヤ空気圧の点検  
     前輪 70kPa (0.7kgf/cm<sup>2</sup>)  
     後輪 120kPa (1.2kgf/cm<sup>2</sup>)  
 ⑤ 各部の油圧オイル・ミッションオイルの漏れ、量、質の点検  
 ⑥ 刃の切れ味の点検  
 ⑦ エンジンオイル・エアクリーナの点検

### 4. 各部の操作

#### 4-1. エンジン始動・停止

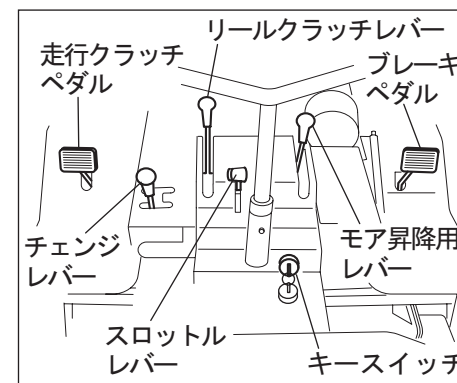
**警告** エンジンを始動する前に

- 機械の周囲に人や障害物がないか安全を確認してください。
- カバー等の防護部品、防護装置が正しく取付けられているか、損傷していないか確認してください。
- 室内及び換気の悪い場所では運転しないでください。

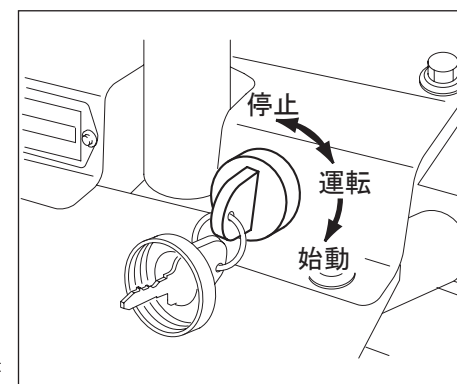
**危険** 燃料の取扱いについて

- 火気厳禁です。燃料補給時は、タバコを吸ったり火花を出したりしないでください。
- 補給は必ず屋外で行ってください。
- 補給はエンジンを停止し、エンジンを冷やしてから行ってください。
- こぼれた燃料はきれいに拭取ってください。

- ① 走行クラッチペダルを踏み、サイドブレーキを引いてリールクラッチレバーを「停止」の位置にし、チェンジレバーを中立にします。スロットルレバーは低速位置にし、チョークレバーをエンジンが冷えている時は全閉に、一度暖まったエンジンの再始動は全開もしくは半開にします。



- ② キーをキースイッチに差込み、右に1段ひねると運転位置となり、2段目で始動位置となり、セルモータが始動します。エンジンが始動したらキーから手を離します。キーは自動的に運転位置に戻ります。



- ③ エンジン始動後、チョークレバーをゆっくり全開の位置に戻し、負荷をかけずに約5分間低速で暖気運転します。  
 ④ 暖気運転後、スロットルレバーを徐々に高速側にし、所要回転にセットします。  
 (エンジン回転セットは高速 2,800 ± 100rpm、低速 1,400 ± 100rpm になっています。)

- ⑤ エンジンを停止するには低速で1～2分位運転してから、キースイッチを「停止」の位置にします。

**注意** ● 走行クラッチペダルにはセーフティスイッチが付いています。走行クラッチペダルを踏まないでエンジンを掛からないようになっています。このスイッチによってエンジンが掛からない場合には、必ずキースイッチを「停止」の位置に戻しておいてください。(バッテリー上がりの原因になります。)

#### 4-2. モア昇降用レバー

モア昇降用レバーはハンドルの右側にあり、手前に引くと、モアが上がり、押すと、モアが下がります。また、モア昇降用レバーを操作する場合、ゆっくりとレバーを操作し、スムーズにモアが昇降するようにしてください。

#### 4-3. リールクラッチレバー

リールクラッチレバーはハンドルの左側にあり、刈込み作業直前に入れ、刈込み作業以外の時は必ず切っておいてください。また、モアが上がっている時もリールクラッチレバーは入れないでください。

なお、リール軸の回転が正常に回るまで、半クラッチを使用して一度に急なクラッチを入れないでください。

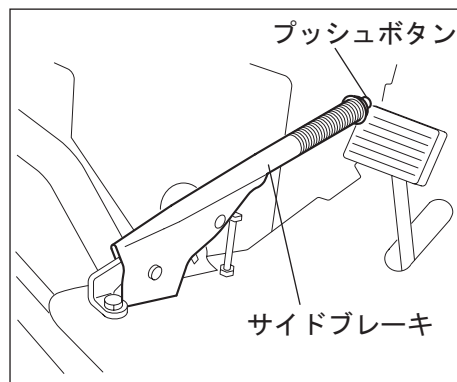
#### 4-4. サドルの調整

サドルは前後に調整できるように、サドル左側にレバーが付いていますので、体に合わせて調整してください。



#### 4-5. サイドブレーキ

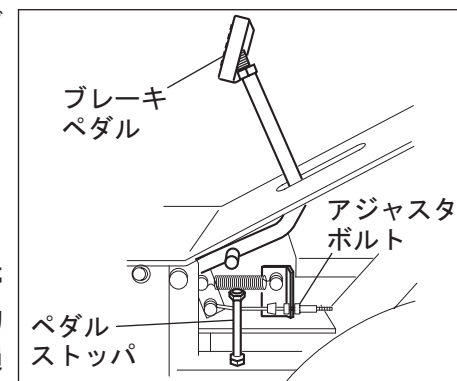
サイドブレーキレバーはブレーキペダル左側部に取付けてあります。駐車時はしっかりと引いてください。戻す時は押しボタンを押して確実に戻してください。



#### 4-6. ブレーキペダル

ブレーキペダルは右ステップにあり、ペダルストッパに当たるまで踏込んでください。ブレーキの効きが悪くなった場合は、ブレーキワイヤの両端に付いているアジャスタボルトを調節して、ワイヤを張ってください。

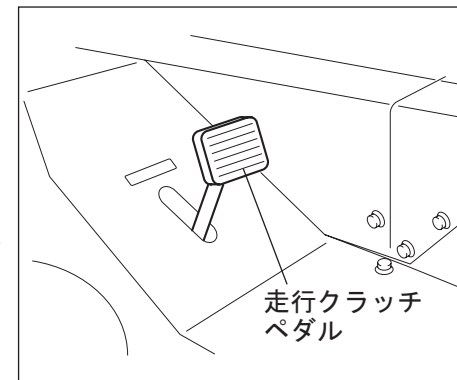
**⚠️ 注意** • ブレーキワイヤは切れると停止不能となりますので、始動前には必ず点検し、亀裂・損傷等が見られたらすぐに交換してください。



#### 4-7. 走行クラッチペダル

走行クラッチペダルは左ステップにあり、ペダルを踏込んだ時にクラッチが「切」になります。急発進を防止するため、急激なクラッチ操作は行わないでください。

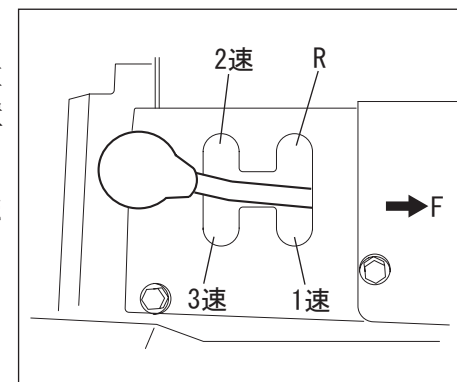
**⚠️ 注意** • 発進時にスロットルレバーを開け過ぎますと急発進になりますので注意してください。



#### 4-8. チェンジレバー

チェンジレバーはリールクラッチレバー左側にあり、イラストに示すような変速位置になっています。


**⚠️ 注意** • 走行中は変速をしないでください。





## 5. 作業時の操作方法

- ① 走行クラッチペダルを踏込み、本体が停止した状態でチェンジレバーを必要な変速位置に入れ、走行クラッチペダルをゆっくりと操作し走行します。
- ② モアを降ろす場合、モア昇降用レバーでモアを完全に降ろしてください。完全に降りた場合は、リリースバルブの音が出ます。
- ③ 凸凹面の刈込み作業は、第1速にして行います。

 **注意** • 坂を下る場合は、重心が前になり後輪が浮き上がるために、ハンドルを操作しても方向が定まらず危険ですから、低速で注意して移動してください。

## 6. 長期保管の仕方

### 6-1. 燃料抜取り

燃料タンクおよび気化器内の燃料を抜取ってください。

### 6-2. 清掃、オイル交換

本機およびエンジン等をきれいにし、エンジンオイル、エアクリーナオイル、エレメントの点検交換をしてください。

### 6-3. 注油

各部の摺動部に注油してください。

### 6-4. バッテリー

バッテリーを機体から取外し、充電してから風通しの良い室内に保管してください。

### 6-5. タイヤの空気圧

標準よりやや高めにし、湿気から守るために板の上に乗せてください。

### 6-6. 格納場所

雨のかからない乾燥した場所で、カバー等をかけてください。

## 7. 各部の点検



…エンジンの取扱いは、エンジン取扱説明書をお読みください。

### 7-1. エンジンオイル量と汚れの点検

オイルが、エンジンを水平にして、注入口から蓋をねじ込まないで、上の刻み線まであるかどうかを点検し、不足の場合は補給し、汚れている場合は交換してください。

約 1.2L 入ります。

オイル交換は、初回は 20 時間、2 回目より 50 時間毎です。

### 7-2. バッテリーの点検



…詳細は、バッテリー取扱説明書を参照してください。

バッテリーの点検は 6 ヶ月毎に行いますが、その間でもバッテリー液が不足している場合は、規定範囲になるまで蒸留水を補充してください。



**危険** • バッテリーの点検や充電時は火気厳禁です。



また、バッテリー液は希硫酸ですので身体や車体に付けないでください。もし付着した場合は直ちに水でよく洗い、特に目に入った時や飲込んだ場合は、速やかに医師の治療を受けてください。

- バッテリーからケーブルを外す時は、マイナス側から外し、取付ける時はプラス側から取付けてください。逆にすると工具等が機体に接触した場合、ショートして火花が生ずる恐れがあります。バッテリーケーブルを接続する時は、プラスとマイナスを間違えないようにしてください。もし間違えた場合、バッテリーやバッテリー電装品を損傷させます。

### 7-3. 油圧作動油の点検

油圧ユニットには約 1.0L の作動油が入っています。タンクの油量ゲージまで油面があるかどうか点検し、不足している場合は、補給してください。作動油の交換は、初回 100 時間、以降は 500 時間又は一年間で交換してください。また、作動油が乳化及び透明度が悪くなった場合は、即時交換してください。(油圧作動油は、シェルテラス 46 又は相当品を使用してください。)

### 7-4. 各部油漏れの点検

油圧ホースの継ぎ金具、油圧ユニット、シリンダ等の継ぎ部から、50 時間ぐらい使用しますと締付け部の緩み等で、油が漏れることがありますので、増締めをしてください。

### 7-5. 各部の注油

各モアの取付けアーム部、各軸受部にグリースニップルが設けてありますから注油を忘れないように適時行ってください。

- モアアーム・モアリフトアーム・ハンドル・
- Vベルトテンションアーム・走行クラッチペダル・
- ブレーキペダル・アイドル軸・
- テンション切りレバーの各軸受部 ..... 10 時間毎
- リール受け金具部..... 分解時
- その他 ..... 100 時間毎

### 7-6. メンテナンススケジュール



…エンジンについては、エンジン取扱説明書を参照してください。

○・・・点検・調整、補給、清掃      ◎・・・交換

メンテナンス作業		使用前	10H毎	20H	50H毎	100H毎	500H毎
	各部のボルトの緩み	○					
エンジン	エンジンオイル	○		◎(初回)	◎		
	エアクリーナ	○					
	点火プラグ				○		
	燃料ストレーナ				○		
本体	油圧オイル	○				◎(初回)	◎
	バッテリー液	○					
	グリースアップ※		○				
	Vベルト	○					
	ミッションオイル					◎(初回)	◎
	サイドブレーキ	○					
	ブレーキ	○					
モア	タイヤ空気圧	○					
	油圧ホース	○			○		
	ゴミ等の除去	○					
モア	刃の切れ具合	○					
	グリースアップ※		○			○	

※グリースアップは 7- 5を参照。

## 8. モアの調整

### 8-1. 刈高調節

刈込み作業に応じて刈高を調節してください。

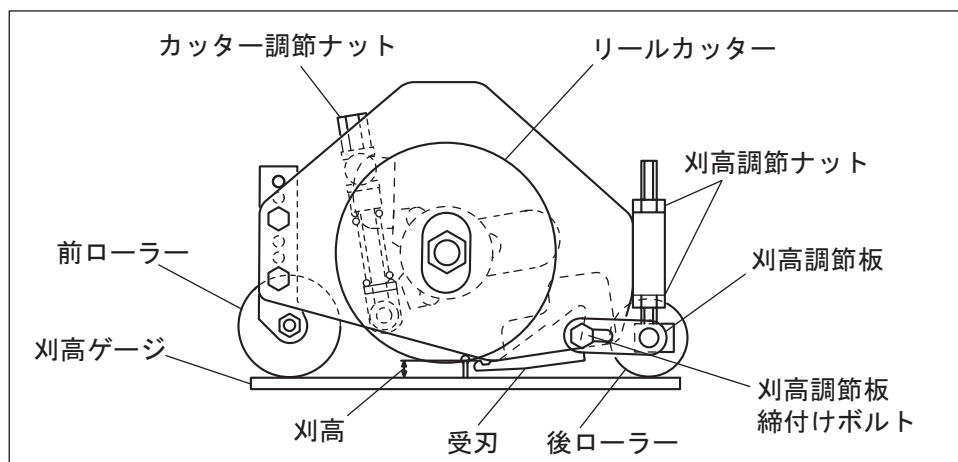
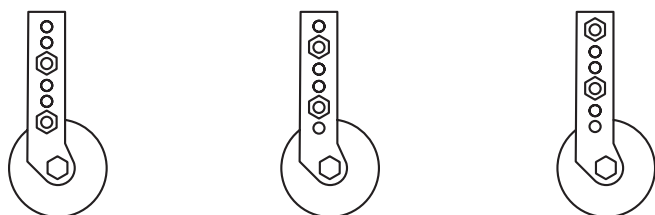
前ローラーは下図のように3段階の調整が付いています。

前ローラー刈高範囲

( 10 ~ 22 mm )

( 20 ~ 30 mm )

( 28 ~ 40 mm )



あらかじめ作業に適した刈高範囲の位置に前ローラーを取り付けます。後ローラーは刈高調節板締め付けボルトを緩め、刈高ゲージにて位置を決め、刈高調節ナット及び刈高調節板締め付けボルトを確実に締付けてください。

### 8-2. 刃の調節

リールカッターと受刃の噛合い調節は、カッター調節ナットにより、刃先全面を均一に接触させ、新聞紙が切れるようにしてください。調節して切れない時は、早めにラッピング研磨をしてください。

### 8-3. ラッピング研磨の方法

**危険** • リールカッターとベツナイフは共に刃物です。



取扱いには十分注意してください。

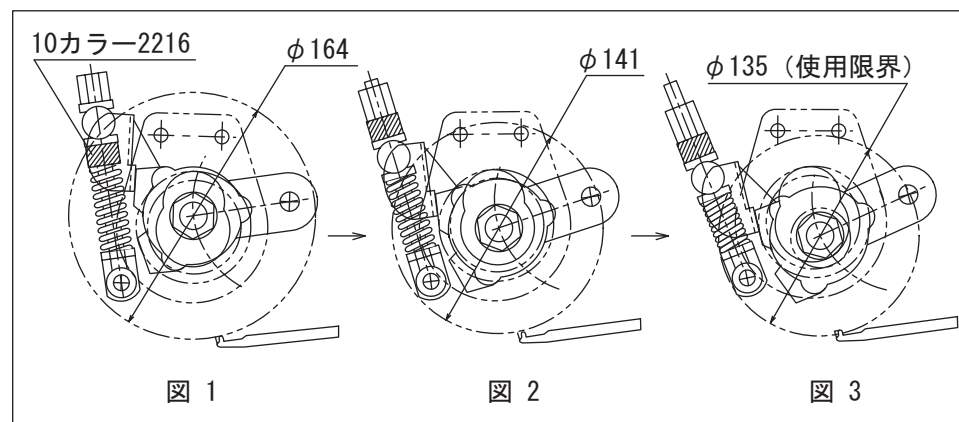


新聞紙を試し切りする時は、リールカッターを回す指先に十分注意してください。

リールカッターと受刃を軽く接触させ、ラッピングマシン等でリールカッターを逆回転させながら、ブラシ等でラッピングパウダー1に対し、オイルを3~4の割合で混合したものを、新聞紙が切れる箇所に塗ります。(切れ味の悪い箇所は絶対にパウダーは塗らないでください。)これを繰り返せば、リールカッターと受刃は全面むらなく噛合うようになります。最後に全面塗ってラッピング研磨仕上げをしてください。ラッピング後はスチーム等で、研磨剤をきれいに洗い落としてください。

### 8-4. 「10 カラー 2216」 組付け位置について

- ① リール刃が新品の場合、図1のように組み立てます。
- ② リール刃が減ってバネが密着したら、図2のように「10 カラー 2216」を移動し組み直してください。
- ③ リールの使用限界はφ135です。(図3)  
※図中のリール刃の外径は参考値です。下刃の残量によっても異なります。  
※プーリの外径はφ134です。小さくなったリール刃で低刈りをする時は注意してください。



## 9. 使用上の注意事項

### 9-1. 注意 高温部の注意



- 運転中及び運転停止直後にカバーやマフラに触れないでください。火傷をする危険があります。
- 運転停止直後は、油圧オイル及び油圧機器が非常に高温になっており、火傷をする危険がありますので、メンテナンスを行う際には、十分冷えてから行ってください。

### 9-2. 危険



- 作業やメンテナンス中、回転部分は危険ですので、回転部分に手足や物を入れたり、触れたりしないでください。



- 石等の障害物は、リールカッター、ベッドナイフの損傷、飛散物の事故等の原因になるので取除いてから使用してください。万一、障害物が噛込んだ場合は、エンジンを停止し、駆動部が完全に停止してから取除いてください。そして、機械の損傷を確認し、壊れている場合は直ちに修理してください。



- 防護カバー、ベルトカバーは、使用者の危険を防止するものです。破損の場合は交換し、所定の位置に必ず付けてください。

## 10. 注意 傾斜地作業について

20度以上の傾斜地でのご使用の際は、下記事項を必ず守ってください。

なお、地面は平坦でなく、凸凹や石等があり機械の傾斜角度が急に大きくなる場合が考えられますので、使用最大傾斜角度は25度とします。

- 転倒やスリップの危険がある場所では、絶対に機械を運転しないでください。
- 傾斜地では、作業前に穴、岩石、木の根（その他の不法投棄物）等を取除き、それらが無いことを確認してから十分気をつけて作業してください。
- 傾斜地での作業は、等高線に沿って行い、旋回は傾斜角度の緩い所で行ってください。
- 25度以上の急傾斜地での作業は、横転の危険が非常に高いので使用しないでください。

## 11. 安全作業について

芝刈機は、リールカッター（鋭利な刃物）を回転させる機械で、使用する場所、障害物、芝の条件等いろいろありますから、使用者は機械の点検整備の徹底をはかり、機械操作の熟練に努め、自己の安全を図ると共に、他人に危害を及ぼさないように、正しく機械を使って安全第一に作業されることをメーカーとして強く要望します。

### 11-1. 警告 安全のための衣服について



安全の為、機械に巻込まれないきちんとした衣服、作業に適した保護具・メガネ・靴・ヘルメット・手袋等を着用してください。

### 11-2. 警告 こんな時は運転しない

体調が悪い時、機械操作に不慣れな場合などに運転すると、思わぬ事故を起こす事があります。次の場合は、運転しなでください。

- ① 過労、病気、薬物の影響、その他の理由により作業に集中出来ない時。
- ② 酒を飲んだ時。
- ③ 機械操作が未熟な人。
- ④ 妊娠している時。

### 11-3. 注意 機械を他人に貸す時

機械を他人に貸す時は、取扱説明書に記載されている安全上の注意事項や取扱要領が分からないため、思わぬ事故を起こすことがあります。取扱方法をよく説明し、取扱説明書を渡して使用前によく読むように指導してください。

#### 11-4. 注意 機械の改造禁止

機械の改造はしないでください。機械の改造や、当社指定以外の部品などを取付けて運転すると、機械の破損や傷害事故を招くことがあります。部品および油脂類の交換をする時は、当社が指定するものを使用してください。

#### 11-5. 警告 マフラ・エンジン回りのごみは取除く

エンジン冷却風入口、エアクリーナ空気取入口、マフラ、エキゾーストパイプ部に刈取った芝などの異物がたまりますと、エンジン不調、オーバーヒートなど火災の原因になりますので、すみやかに作業を中断し、過熱部が十分冷めるのを待って取除いてください。

#### 11-6. 警告 夜間走行・作業の禁止

本機は照明装置を備えていませんので、夜間や視界の悪いときは走行、作業は行わないでください。

#### 11-7. 注意 一般道走行の禁止



本機は型式認定を受けておりませんので一般道路の走行は出来ません。

#### 12. 注意 メンテナンスの注意

- 実施するメンテナンスを熟知してから行ってください。
- メンテナンスは平坦で乾燥したきれいな場所で行ってください。
- 機械の作動中は、給油やメンテナンスをしないでください。
- 駆動・作動部分には、手足を近づけないでください。駆動・作動部分のメンテナンスは、手足が巻込まれないように十分注意して行ってください。
- 全ての駆動を断ち、各コントロールを操作して圧力を解除してください。
- 全製品は、良い状態で正しく取付けてください。
- メンテナンスは、モアを降ろしてから行ってください。
- モアを上げたまま作業する時は、安全で確実なサポートをしてください。
- 損傷部品は直ちに修理または交換してください。
- 磨耗損傷部品は、必ず交換してください。
- 機械の改造はしないでください。整備上の必要部品は安全確保のため、純正部品を使用してください。
- ゴミやグリース、オイルの付着は取除いてください。
- 電気系統のメンテナンスをする前には、必ずバッテリーのマイナス（-）配線を外してください。



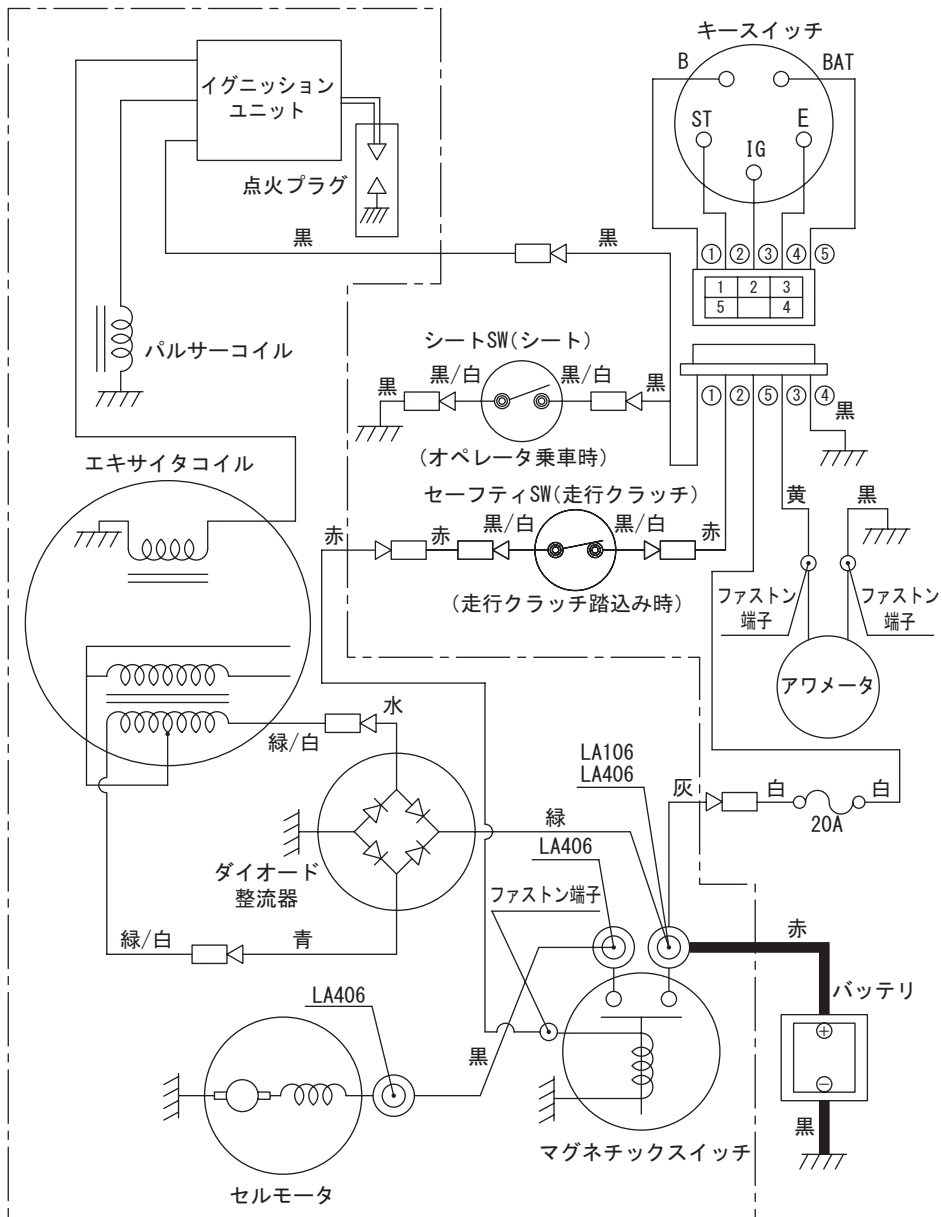
**注意** 機体を持上げて作業を行う場合は、確実に固定するよう、必ず適切な支えを設けてください。

#### 13. 警告 高圧オイルによる被害の防止



- 高圧オイルが皮膚に吹付けられると重大な損傷が起きます。
- 高圧ライン・ホース・継手を外す前に圧力を逃がしてください。
- 運転を始める前に（高圧になる前に）全ての継手の締め金具を確認してください。
- 漏れの点検には、小さな厚紙を使ってください。万一、高圧オイルが皮膚に吹付けられたら2～3時間以内に必ず医師の手当てを受けてください。

14. 配線図



15. 消耗部品

	コード番号	部品名称		備考
タイヤ	K2041000020	タイヤPD3・18×8.50 - 8	2	前輪
	K2001000070	タイヤ13×6.00 - 8PD	1	後輪
ワイヤ	K1711000040	ハンドルワイヤー-2124	1	
	K1140064500	テンションワイヤー-645	1	
	K1110045000	スロットルワイヤー-450	1	
	K1120150100	ブレーキワイヤー-1500	1	
ベルト	K2344044000	VベルトGLB44A-4	1	リールクラッチ
	K2344041000	VベルトGLB41A-4	3	モア
	K2344029000	VベルトGLB29A-4	2	中間軸
	K2324041000	VベルトGLA41A-4	1	油圧ユニット
	K2371800390	VベルトW8SB39	1	走行クラッチ
油圧	K3102210870	WP105 - 6ホース1 - 870	1	
	K3102211030	WP105 - 6ホース1 - 1030	1	
エンジン	R234-32604-07	エレメントセット	1	エアクリーナー
	R065-01405-90	スパークプラグ	1	B4ES
ミッション	P2150-001304	シューBK ASSY (1セットバネ付き)	1	

乗用3連 リールモア  
**LM184A バロネス芝刈機**  
パーツカタログ

☆ 部品注文について

本パーツ表の部品は電算機にて管理しておりますが、誤送の原因ともなりますので、部品注文の際は必ずカタログ番号、コード番号、部品名称でご注文下さい。

(例) カタログ番号	コード番号	部品名称	数量
1-1	LM184A-0101ZD	フレーム	1

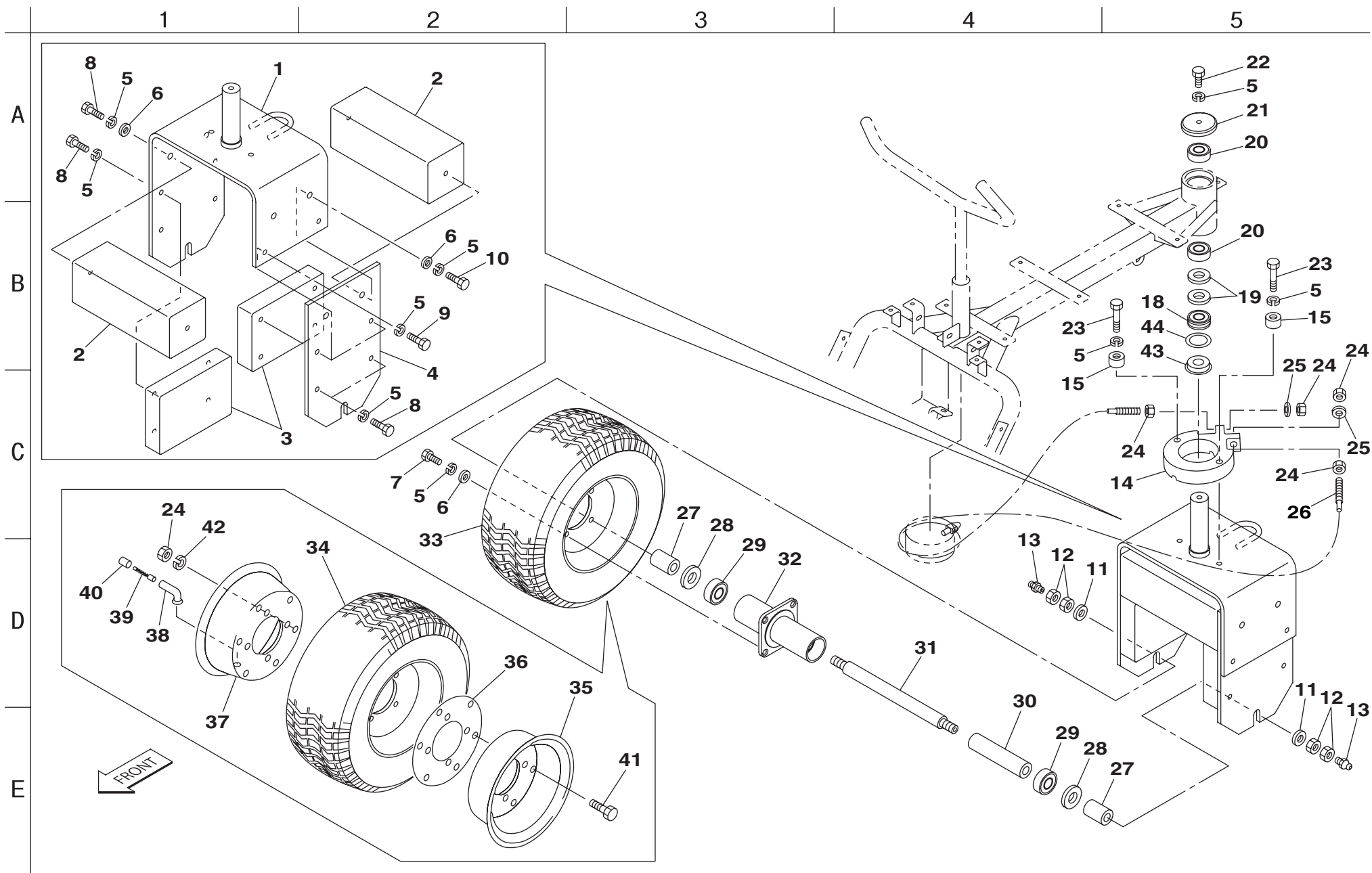






2. フレーム・ステアリング部 B

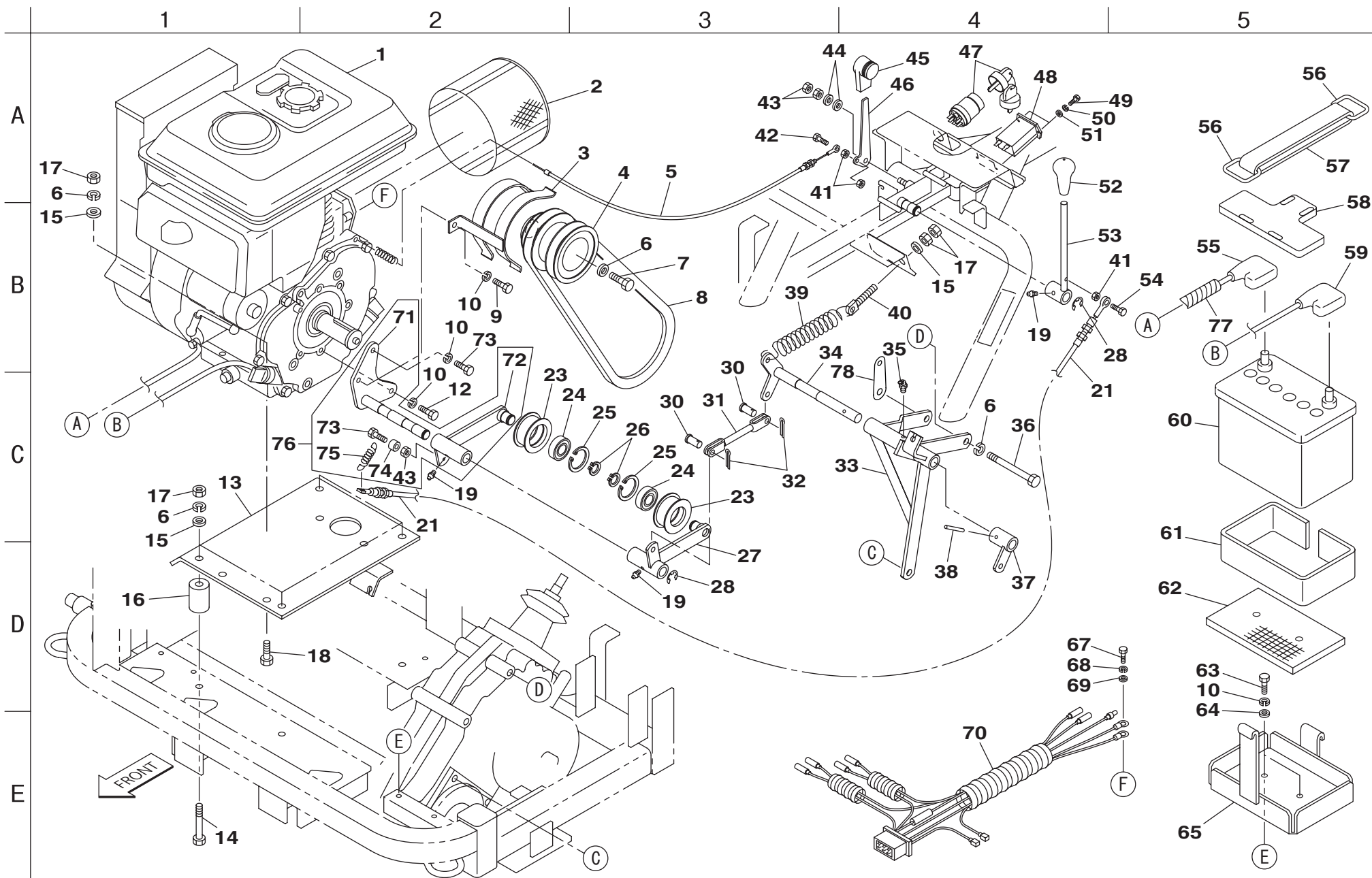
LM184A





3. エンジン・中間軸部 A

LM184A



カタログ 番 号	コ ー ド 番 号	部 品 名 称	個 数	備 考
3-1	K2620000520	スバル EH340DS	1	
3-2	K4110000020	クリーナーカバー中	1	
3-3	LM184A-0237Z2	エンジンベルトストッパー	1	
3-4	LM184A-0229Z2	エンジンプーリー	1	
3-5	K1110045000	スロットルワイヤー 450	1	
3-6	K0200100002	10S ワッシャー	10	
3-7	K0001100202	10 ボルト 20P1.25	1	
3-8	K2344044000	Vベルト GLB44A-4	1	
3-9	K0000080102	8 ボルト 10	1	
3-10	K0200080002	8S ワッシャー	5	
3-11				
3-12	K0000080202	8 ボルト 20	1	
3-13	LM184--0271ZD	エンジンベース	1	
3-14	K0000100802	10 ボルト 80	4	
3-15	K5000100002	10 ワッシャー	9	
3-16	K6210000532	12.2 カラー 3245.2	4	
3-17	K0100100002	10 ナット	10	
3-18	K0000100452	10 ボルト 45	4	
3-19	K1440000010	グリスニップル	3	
3-20				
3-21	K1140064500	テンションワイヤー 645	1	
3-22				
3-23	K2471221502	テンションプーリー 22150	2	
3-24	K0612062030	ベアリング 62032RD	2	
3-25	K0402040001	ストップリング R40	2	
3-26	K0401017001	ストップリング S17	2	
3-27	LM184--0241A2	テンションレバー	1	
3-28	K0400012002	ストップリング E12	2	
3-29				
3-30	K6030080172	8 平頭ピン 17	2	
3-31	LM184--0265Z2	アイドルロッド	1	
3-32	K0300020202	2 割ピン 20	2	
3-33	LM184A-0262Z2	アイドル支点金	1	
3-34	LM184--0263Z2	アイドル軸	1	
3-35	K1440000020	C 形グリスニップル	1	
3-36	K0003101102	10 ボルト 110	1	
3-37	LM184--0264Z2	アイドル金	1	
3-38	K0320050251	5 スプリングピン 25	1	
3-39	K1020000038	5 丸フックバネ 32192	1	

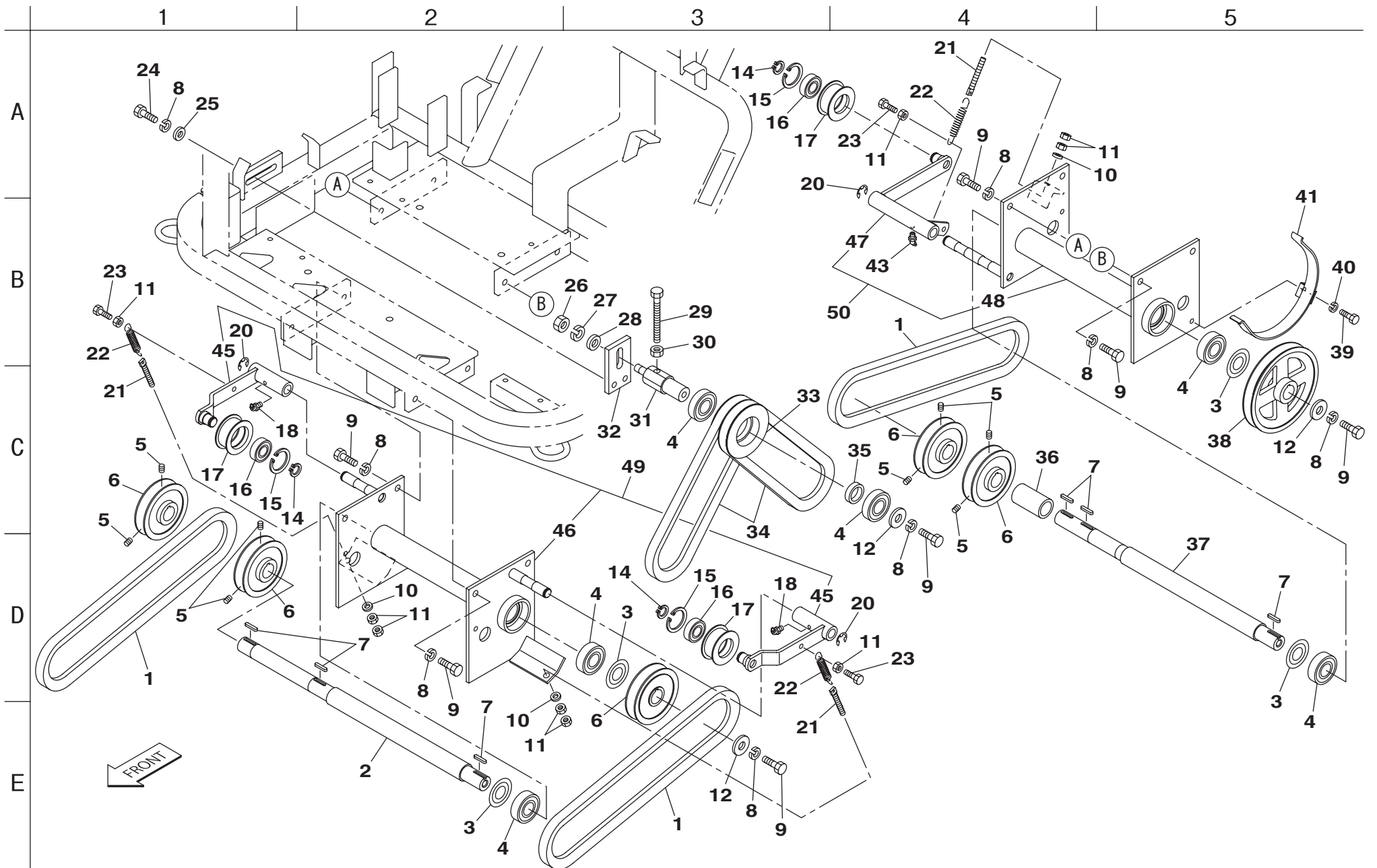
カタログ 番 号	コ ー ド 番 号	部 品 名 称	個 数	備 考
3-40	LM184--0269Z2	調節ボルト	1	
3-41	K0100060002	6 ナット	3	
3-42	K0000060502	6 ボルト 50	1	
3-43	K0100080002	8 ナット	3	
3-44	K0210080002	8 さらばね L	3	
3-45	K1320000150	サシ込ミ付ツマミ	1	
3-46	LM184--0270Z2	スロットルレバー	1	
3-47	K3660000010	メインスイッチ	1	
3-48	K3650000040	ミニアワーメーター	1	
3-49	K0042030102	3+丸小ねじ 10	2	
3-50	K0200030002	3S ワッシャー	2	
3-51	K5000030002	3 ワッシャー	2	
3-52	K1300000050	9 握り赤 35.5	1	
3-53	LM184--0249Z2	クラッチレバー	1	
3-54	K0000060202	6 ボルト 20	1	
3-55	K3610000120	+バッテリー配線 450	1	
3-56	K5274000012	バッテリー押エ金	2	
3-57	K4039000010	バッテリー止メゴム	1	
3-58	K591000003B	バッテリーカバー 38B19	1	
3-59	K3611000320	バッテリーアースコード 800	1	
3-60	K3600000030	バッテリー FB5000-40B19L	1	
3-61	K4033000010	バッテリー横ゴム 590	1	
3-62	K4035000110	120-80 防振ゴム特	1	
3-63	K0000080152	8 ボルト 15	2	
3-64	K5000080002	8 ワッシャー	2	
3-65	LM184--0203ZD	バッテリーケース	1	
3-66				
3-67	K0000060102	6 ボルト 10	1	
3-68	K0200060002	6S ワッシャー	1	
3-69	K5000060002	6 ワッシャー	1	
3-70	LM184--0273Z0	配線	1	
3-71	LM184--0276Z2	テンションレバー取付金	1	
3-72	LM184--0277Z2	テンションレバー上	1	
3-73	K0000080252	8 ボルト 25	1	
3-74	K6210000202	8.2 カラー 165.2	1	
3-75	K103000002D	2.9U フックバネ 15.288	1	
3-76	LM184--3203Z0	テンションレバー取付金 COMP	1	
3-77	K3194104000	10 コルゲートチューブ 400	1	
3-78	LM184A-0320Z2	ストッパー取付板小	1	

### 3. エンジン・中間軸部 A

LM184A

4. エンジン・中間軸部 B

LM184A









カタログ 番 号	コ ー ド 番 号	部 品 名 称	個 数	備 考
5- 1	K1300000030	11 握り黒 36	1	
5- 2	LM184A-0314Z2	チェンジレバー	1	
5- 3	K0320060251	6 スプリングピン 25	1	
5- 4				
5- 5				
5- 6				
5- 7	K0500707630	7 両丸キー 763	2	
5- 8	K0073000032	10U ボルト 82	2	
5- 9	K2700000410	富士ミッション MC81RA01	1	
5-10	K0200080002	8S ワッシャー	19	
5-11	K0100080002	8 ナット	12	
5-12				
5-13	K0200100002	10S ワッシャー	6	
5-14	K0100100002	10 ナット	5	
5-15	LM184A-0319Z2	ストッパー取付金大	1	
5-16	LM184--0302Z2	ミッションベルトストッパー	1	
5-17				
5-18	LM184A-0301Z2	ミッションプーリー	1	
5-19	K2371800390	Vベルト W8SB39	1	
5-20	K2040000550	タイヤ PD3・18×8.50 - 8Ass'y	2	
5-21	K5000120002	12 ワッシャー	8	
5-22	K0200120002	12S ワッシャー	8	
5-23	K0011120352	12 調質ボルト 35P1.5	8	
5-24	K0300032402	3.2 割ピン 40	2	
5-25	K0170000012	20 みぞ付特殊ナット	2	
5-26	K1300000040	9 握り黒 35.5	1	
5-27	LM184--0315A2	昇降レバー	1	
5-28	K241000002D	A1V プーリー 20115	1	
5-29	K2324041000	Vベルト GLA41A-4	1	
5-30	K5073210352	3.2SPHC 座金 1035	1	
5-31	K0000100152	10 ボルト 15	1	
5-32	K3001060002	90 エルボ 1033 - 6	4	
5-33	K3102210870	WP105 - 6 ホース 1 - 870	1	
5-34	K3190007500	SP - 12 コイルチューブ 1 - 750	1	
5-35	K3102211030	WP105 - 6 ホース 1 - 1030	1	
5-36	K3190009100	SP - 12 コイルチューブ 1 - 910	1	
5-37				
5-38	K5000080002	8 ワッシャー	5	
5-39	K0000080252	8 ボルト 25	4	

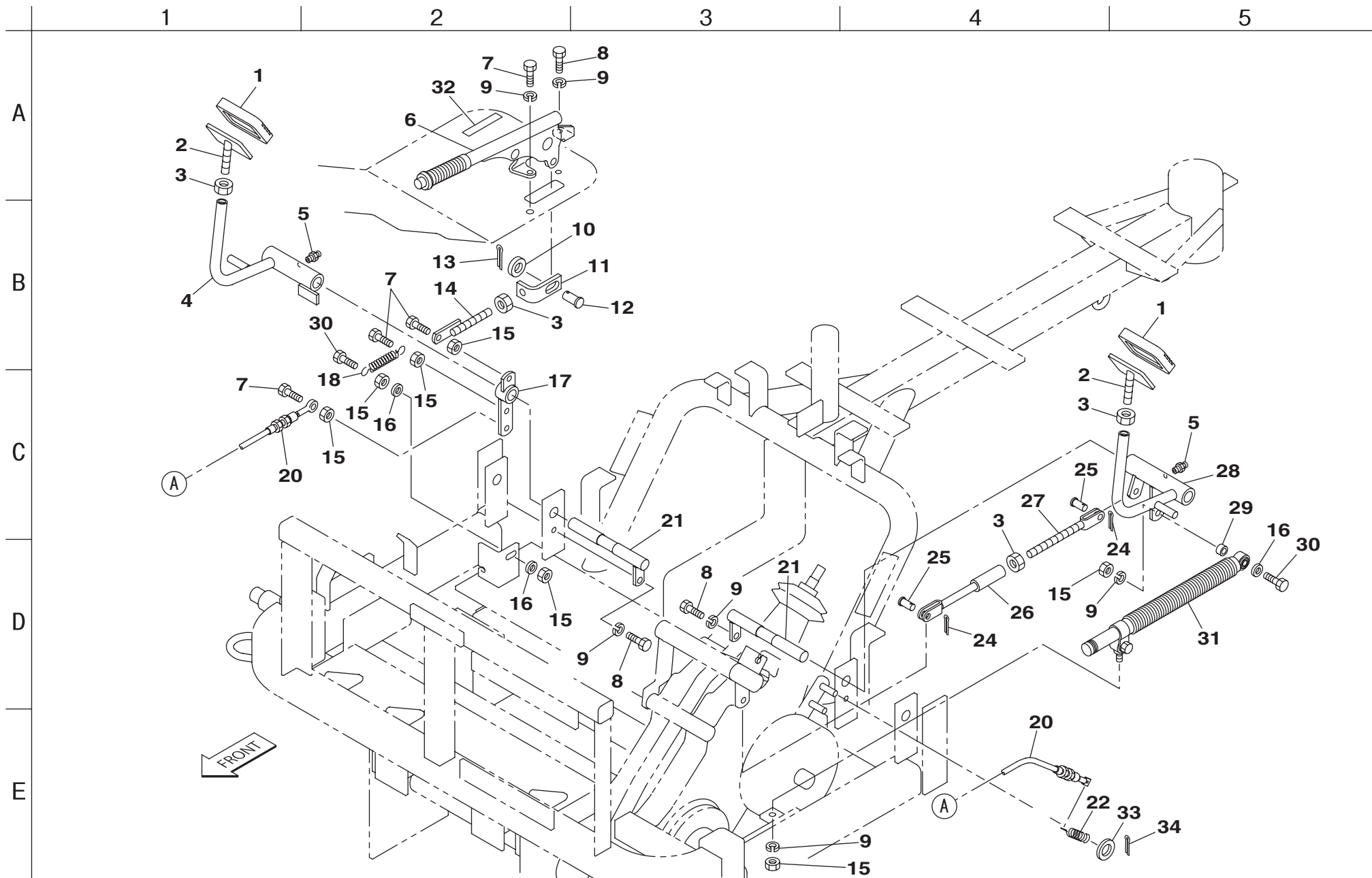
カタログ 番 号	コ ー ド 番 号	部 品 名 称	個 数	備 考
5- 40	K0000080202	8 ボルト 20	13	
5- 41	K2041000020	タイヤ PD3・18×8.50 - 8	2	
5- 42	K209000070L	ホイール 7.00SP×8	2	
5- 43	K2095000010	パッキン F - 8P - D	2	
5- 44	K209000071L	ホイール 7.00SP×8 バルブ孔付	2	
5- 45	K2093000010	バルブキャップ	2	
5- 46	K2092000010	バルブコア No.8000	2	
5- 47	K2097000010	リムバルブ TR413	2	
5- 48	K0003101102	10 ボルト 110	1	
5- 49	K0400019002	ストップリング E19	2	
5-50	LM184--0313Z2	20 平頭ピン 75	1	
5-51	LM184--0312Z2	20 平頭ピン 45	1	
5-52	K6212000372	20.2STKM カラー 25.414.5	2	
5-53	K322300002D	40 - 110 シリンダー 370 + 50	1	
5-54	K0000080152	8 ボルト 15	1	
5-55	K3671000020	セーフティスイッチ	1	
5-56	K0200160002	16S ワッシャー	1	
5-57	LM184--0307ZD	スイッチブラケット	1	
5-58	K0200200002	20S ワッシャー	2	
5-59	K3260000040	パッケージ PLL3.5ACIL	1	
5-60	K3005000012-Y	ロングエルボ 1/4	1	
5-61	K3350000050	特殊パイロットチェック弁	1	
5-62	K3029000352-Y	特殊ティ PT1/4PF1/4	1	
5-63	K3000060002-Y	アダプター 1013 - 6	1	
5-64	LM184--0321ZD	取付板	1	
5-65	K3102230470	WP105 - 6 ホース 3 - 470	1	
5-66	K3190003700	SP - 12 コイルチューブ 370	1	
5-67	K3102210430	WP105 - 6 ホース 1 - 430	1	
5-68	K3190003300	SP - 12 コイルチューブ 330	1	
5-69	K3025064042-Y	パイプアダプタ 064-04	1	
5-70	K0000060502	6 ボルト 50	2	
5-71	K0200060002	6S ワッシャー	3	
5-72	K0100060002	6 ナット	2	
5-73	K7148000230	後輪ホイール取付座	2	
5-74	K0500505250	5 両丸キー 525	1	
5-75	K6212001582	8.5STKM カラー 1722	1	
5-76	K0000080402	8 ボルト 40	1	
5-77	K5012306322	2.3SPCC 座金 632	1	
5-78	K0000060152	6 ボルト 15	1	

5. 油圧・ミッション部 A

LM184A

6. 油圧・ミッション部B

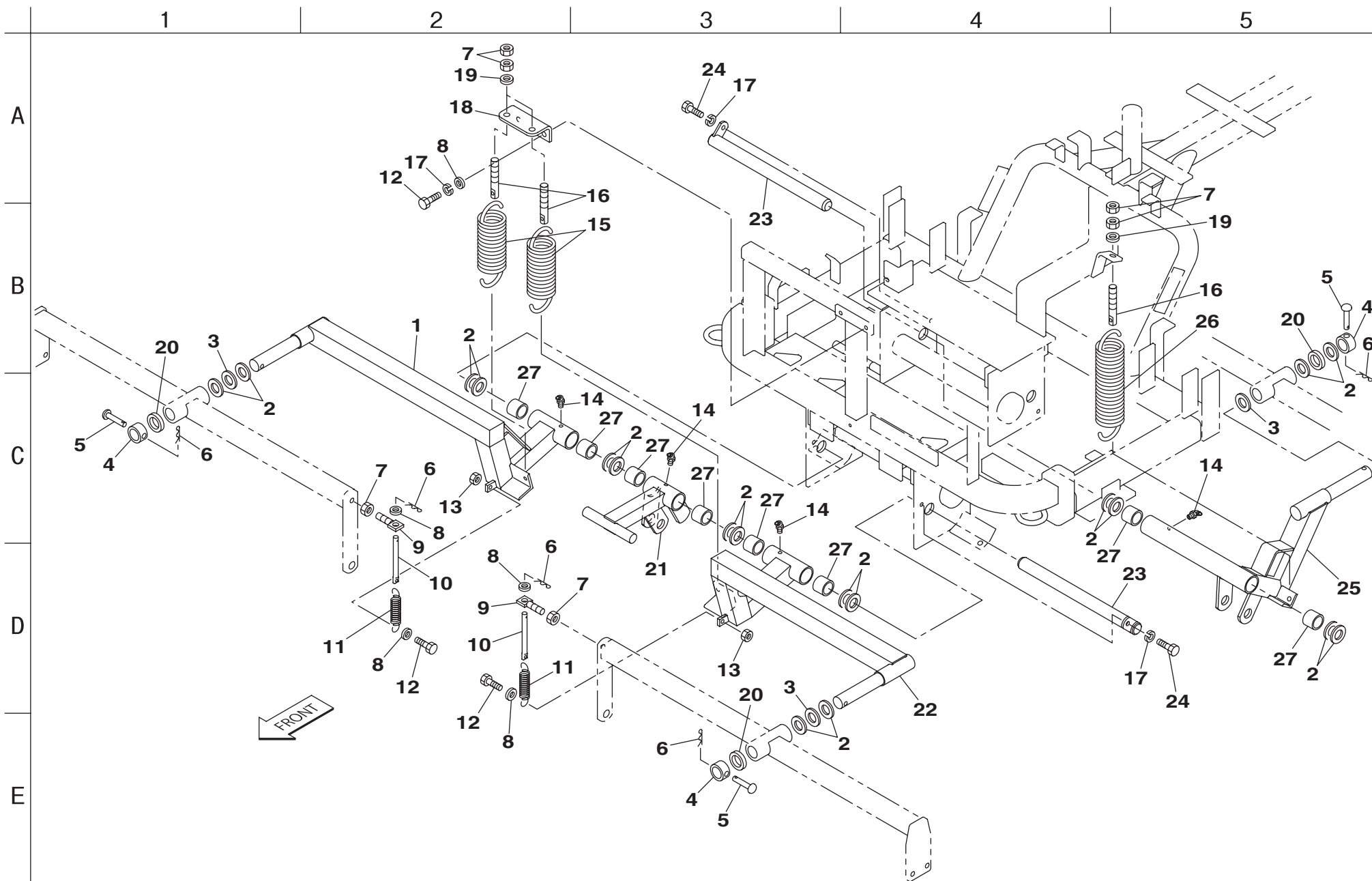
LM184A





7. モアリフトアーム部

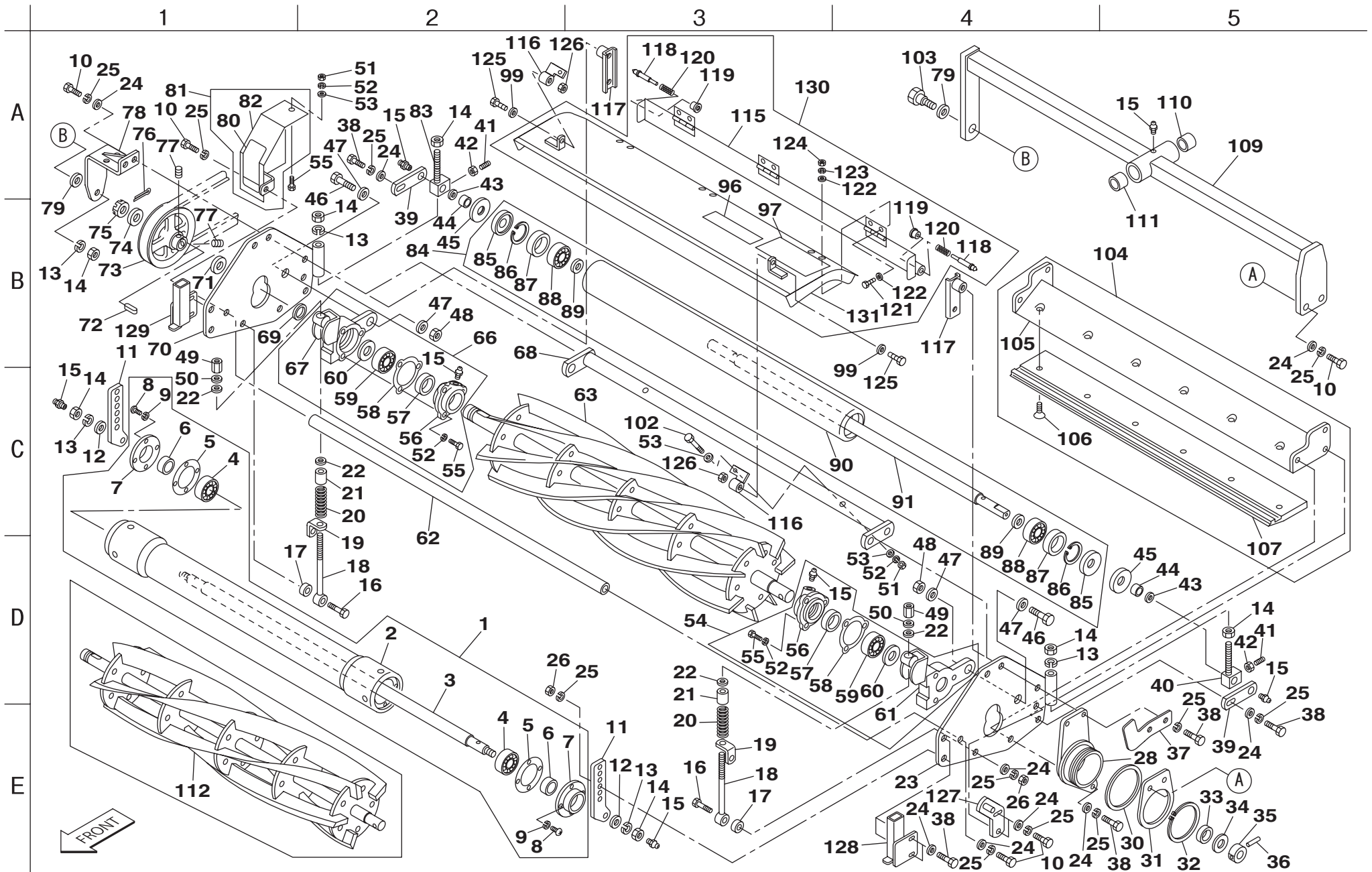
LM184A





8. 左モア部

LM184A



カタログ番号	コード番号	部品名称	個数	備考
8-1	K8021000300	前ローラー Ass'y	1	
8-2	K740000017D	76 ローラー 672	1	
8-3	K6121000290	ローラー軸 766	1	
8-4	K0608063030	ベアリング 63032RS	2	
8-5	K4011000090	40 ローラーパッキン 66	2	
8-6	K0851732080	オイルシール PJN17328	2	
8-7	K5300000242	32 シールカバー 66	2	
8-8	K0042050152	5+丸小ねじ 15	8	
8-9	K0200050002	5S ワッシャー	8	
8-10	K0000100252	10 ボルト 25	10	
8-11	K5131001352	ローラーブラケット	2	
8-12	K5000120002	12 ワッシャー	2	
8-13	K0200120002	12S ワッシャー	5	
8-14	K0100120002	12 ナット	7	
8-15	K1440000010	グリスニップル	7	
8-16	K0000100402	10 ボルト 40	2	
8-17	K6212001512	10.2STKM カラー 187	2	
8-18	K6511000082	カッター調節ボルト 140	2	
8-19	K5206000672	スプリング受け	2	
8-20	K1000000578	3.5 圧縮バネ 2273	2	
8-21	K6210000392	10 カラー 2216	2	
8-22	K6500000102	5SS41 座金 10.522	4	
8-23	K705200003D	モアフレーム左	1	
8-24	K5000100002	10 ワッシャー	18	
8-25	K0200100002	10S ワッシャー	21	
8-26	K0100100002	10 ナット	6	
8-27				
8-28	K7081000062	支点メタル左	1	
8-29				
8-30	K5011075902	1SPCC 座金 7590	1	
8-31	K5131002092	ブラケット	1	
8-32	K0401075002	ストップリング S75	1	
8-33	K4031000240	防水キャップ	1	
8-34	K5010520282	0.5SPCC 座金 2028	1	
8-35	K6080000032	ラッピング研磨軸	1	

カタログ番号	コード番号	部品名称	個数	備考
8-36	K0320030251	3 スプリングピン 25	1	
8-37	LM184--0512ZD	前モアストッパー	1	
8-38	K0000100302	10 ボルト 30	9	
8-39	K5144001552	刈高調節板	2	
8-40	K7303000212	刈高調節ネジ左	1	
8-41	K0028080200	8 ステンレスホーローセット 20	2	
8-42	K0100080002	8 ナット	2	
8-43	K5051015220	1C5191P 座金 1522	2	
8-44	K6212001872	16STKM カラー 2212.5	2	
8-45	K5051015470	1C5191P 座金 1547	2	
8-46	K6082000152	支軸ボルト	2	
8-47	K5073215302	3.2SPHC 座金 14.530	4	
8-48	K0145140002	14U ナット P1.5	2	
8-49	K0160000032	10 受刃調節ナット P1	2	
8-50	K5051010160	1C5191P 座金 1016	2	
8-51	K0100060002	6 ナット	3	
8-52	K0200060002	6S ワッシャー	9	
8-53	K5000060002	6 ワッシャー	5	
8-54	K8010000100	リール受け金具 A 左 Ass'y	1	
8-55	K0000060152	6 ボルト 15	7	
8-56	K6903000042	ハウジングフタ	2	
8-57	K0822542080	オイルシール MHSA25428	2	
8-58	K4011000150	パッキン	2	
8-59	K0602063040	ベアリング 6304Z	2	
8-60	K0860000050	防塵シール	2	
8-61	K7081000022	リール受け金具 A 左	1	
8-62	K622300035D	ステーパイプ	1	
8-63	K281850L7AR	リールカッター 660 - 7L	1	
8-64				
8-65				
8-66	K8010000120	リール受け金具 B 右 Ass'y	1	
8-67	K7081000052	リール受け金具 B 右	1	
8-68	K705200005R	ステー	1	
8-69	K6212000160	20.2STKM カラー 25.44.75	1	
8-70	K705200004D	モアフレーム右	1	

8. 左モア部

LM184A

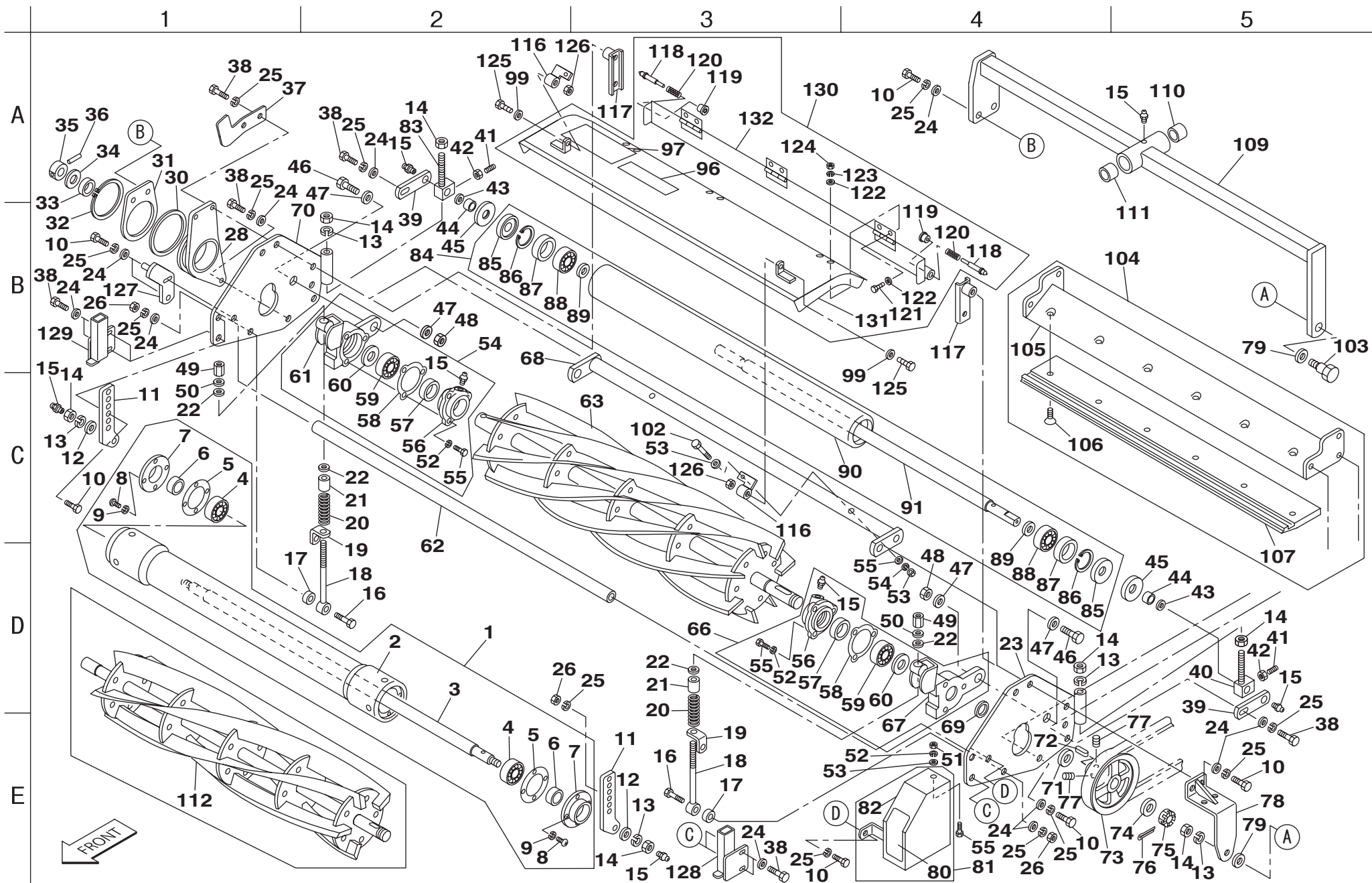






9. 右モア部

LM184A



カタログ 番 号	コ ー ド 番 号	部 品 名 称	個 数	備 考
9- 1	K 8 0 2 1 0 0 0 3 0 0	前ローラー Ass'y	1	
9- 2	K 7 4 0 0 0 0 0 1 7 D	76 ローラー 672	1	
9- 3	K 6 1 2 1 0 0 0 2 9 0	ローラー軸 766	1	
9- 4	K 0 6 0 8 0 6 3 0 3 0	ベアリング 63032RS	2	
9- 5	K 4 0 1 1 0 0 0 0 9 0	40 ローラーパッキン 66	2	
9- 6	K 0 8 5 1 7 3 2 0 8 0	オイルシール PJN17328	2	
9- 7	K 5 3 0 0 0 0 0 2 4 2	32 シールカバー 66	2	
9- 8	K 0 0 4 2 0 5 0 1 5 2	5+丸小ねじ 15	8	
9- 9	K 0 2 0 0 0 5 0 0 0 2	5S ワッシャー	8	
9-10	K 0 0 0 0 1 0 0 2 5 2	10 ボルト 25	10	
9-11	K 5 1 3 1 0 0 1 3 5 2	ローラーブラケット	2	
9-12	K 5 0 0 0 1 2 0 0 0 2	12 ワッシャー	2	
9-13	K 0 2 0 0 1 2 0 0 0 2	12S ワッシャー	5	
9-14	K 0 1 0 0 1 2 0 0 0 2	12 ナット	7	
9-15	K 1 4 4 0 0 0 0 0 1 0	グリスニップル	7	
9-16	K 0 0 0 0 1 0 0 4 0 2	10 ボルト 40	2	
9-17	K 6 2 1 2 0 0 1 5 1 2	10.2STKM カラー 187	2	
9-18	K 6 5 1 1 0 0 0 0 8 2	カッター調節ボルト 140	2	
9-19	K 5 2 0 6 0 0 0 6 7 2	スプリング受け	2	
9-20	K 1 0 0 0 0 0 0 5 7 8	3.5 圧縮バネ 2273	2	
9-21	K 6 2 1 0 0 0 0 3 9 2	10 カラー 2216	2	
9-22	K 6 5 0 0 0 0 0 1 0 2	5SS41 座金 10.522	4	
9-23	K 7 0 5 2 0 0 0 0 3 D	モアフレーム左	1	
9-24	K 5 0 0 0 1 0 0 0 0 2	10 ワッシャー	18	
9-25	K 0 2 0 0 1 0 0 0 0 2	10S ワッシャー	21	
9-26	K 0 1 0 0 1 0 0 0 0 2	10 ナット	6	
9-27				
9-28	K 7 0 8 1 0 0 0 0 7 2	支点メタル右	1	
9-29				
9-30	K 5 0 1 1 0 7 5 9 0 2	1SPCC 座金 7590	1	
9-31	K 5 1 3 1 0 0 2 0 9 2	ブラケット	1	
9-32	K 0 4 0 1 0 7 5 0 0 2	ストップリング S75	1	
9-33	K 4 0 3 1 0 0 0 2 4 0	防水キャップ	1	
9-34	K 5 0 1 0 5 2 0 2 8 2	0.5SPCC 座金 2028	1	
9-35	K 6 0 8 0 0 0 0 0 3 2	ラッピング研磨軸	1	

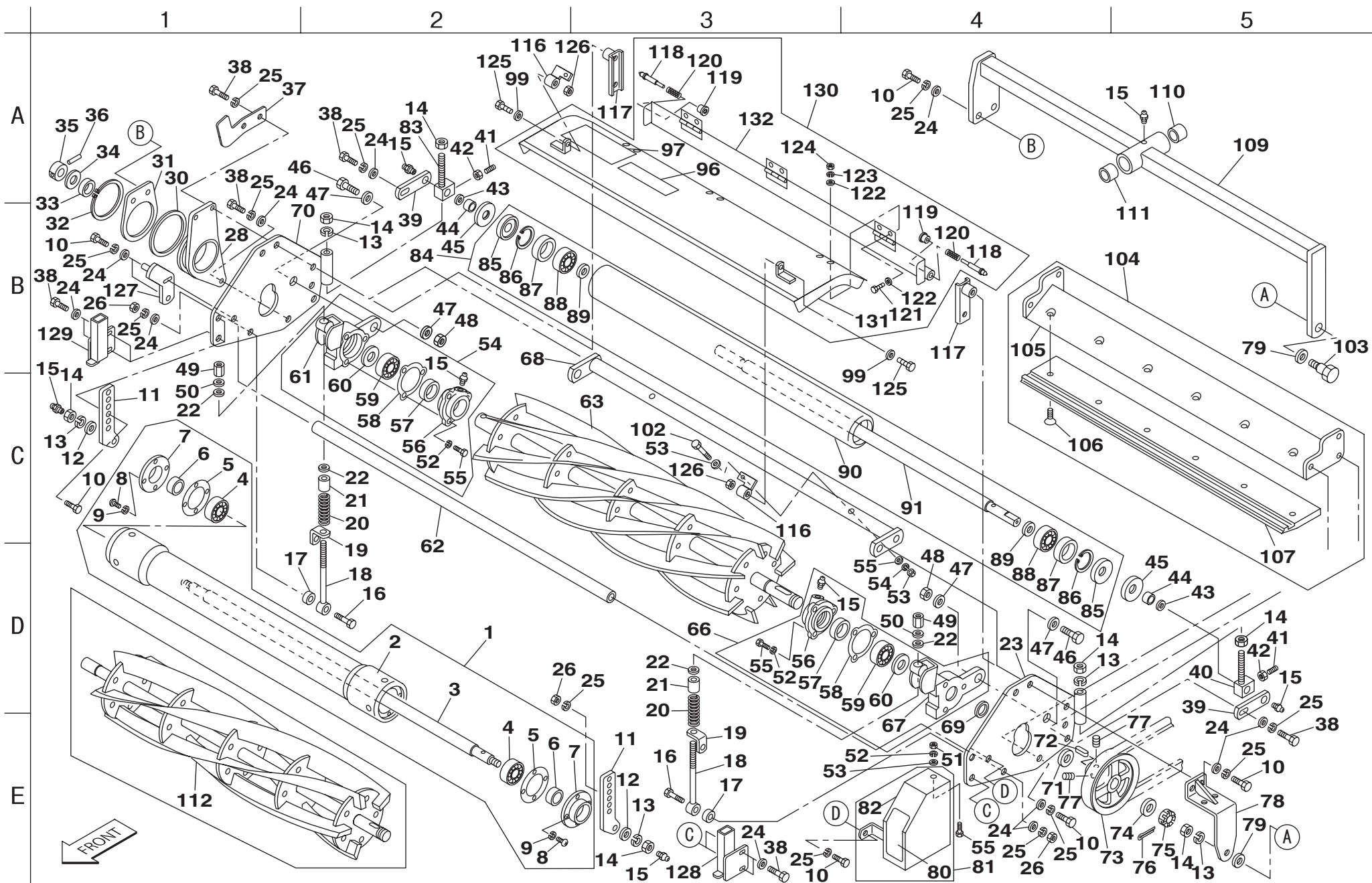
カタログ 番 号	コ ー ド 番 号	部 品 名 称	個 数	備 考
9-36	K 0 3 2 0 0 3 0 2 5 1	3 スプリングピン 25	1	
9-37	LM184--0512ZD	前モアストッパー	1	
9-38	K 0 0 0 0 1 0 0 3 0 2	10 ボルト 30	9	
9-39	K 5 1 4 4 0 0 1 5 5 2	刈高調節板	2	
9-40	K 7 3 0 3 0 0 0 2 1 2	刈高調節ネジ左	1	
9-41	K 0 0 2 8 0 8 0 2 0 0	8 ステンレスホーローセット 20	2	
9-42	K 0 1 0 0 0 8 0 0 0 2	8 ナット	4	
9-43	K 5 0 5 1 0 1 5 2 2 0	1C5191P 座金 1522	2	
9-44	K 6 2 1 2 0 0 1 8 7 2	16STKM カラー 2212.5	2	
9-45	K 5 0 5 1 0 1 5 4 7 0	1C5191P 座金 1547	2	
9-46	K 6 0 8 2 0 0 0 1 5 2	支軸ボルト	2	
9-47	K 5 0 7 3 2 1 5 3 0 2	3.2SPHC 座金 14.530	4	
9-48	K 0 1 4 5 1 4 0 0 0 2	14U ナット P1.5	2	
9-49	K 0 1 6 0 0 0 0 0 3 2	10 受刃調節ナット P1	2	
9-50	K 5 0 5 1 0 1 0 1 6 0	1C5191P 座金 1016	2	
9-51	K 0 1 0 0 0 6 0 0 0 2	6 ナット	5	
9-52	K 0 2 0 0 0 6 0 0 0 2	6S ワッシャー	11	
9-53	K 5 0 0 0 0 6 0 0 0 2	6 ワッシャー	7	
9-54	K 8 0 1 0 0 0 0 1 1 0	リール受け金具 A 右 Ass'y	1	
9-55	K 0 0 0 0 0 6 0 1 5 2	6 ボルト 15	7	
9-56	K 6 9 0 3 0 0 0 0 4 2	ハウジングフタ	2	
9-57	K 0 8 2 2 5 4 2 0 8 0	オイルシール MHSA25428	2	
9-58	K 4 0 1 1 0 0 0 1 5 0	パッキン	2	
9-59	K 0 6 0 2 0 6 3 0 4 0	ベアリング 6304Z	2	
9-60	K 0 8 6 0 0 0 0 0 5 0	防塵シール	2	
9-61	K 7 0 8 1 0 0 0 0 3 2	リール受け金具 A 右	1	
9-62	K 6 2 2 3 0 0 0 3 5 D	ステーパイプ	1	
9-63	K 2 8 1 8 5 0 R 7 A R	リールカッター 660 - 7R	1	
9-64	K 0 2 0 0 0 8 0 0 0 2	8S ワッシャー	2	
9-65	K 0 0 0 0 0 8 0 2 0 2	8 ボルト 20	2	
9-66	K 8 0 1 0 0 0 0 1 3 0	リール受け金具 B 左 Ass'y	1	
9-67	K 7 0 8 1 0 0 0 0 4 2	リール受け金具 B 左	1	
9-68	K 7 0 5 2 0 0 0 0 5 R	ステー	1	
9-69	K 6 2 1 2 0 0 0 1 6 0	20.2STKM カラー 25.44.75	1	
9-70	K 7 0 5 2 0 0 0 0 4 D	モアフレーム右	1	

9. 右モア部

LM184A

9. 右モア部

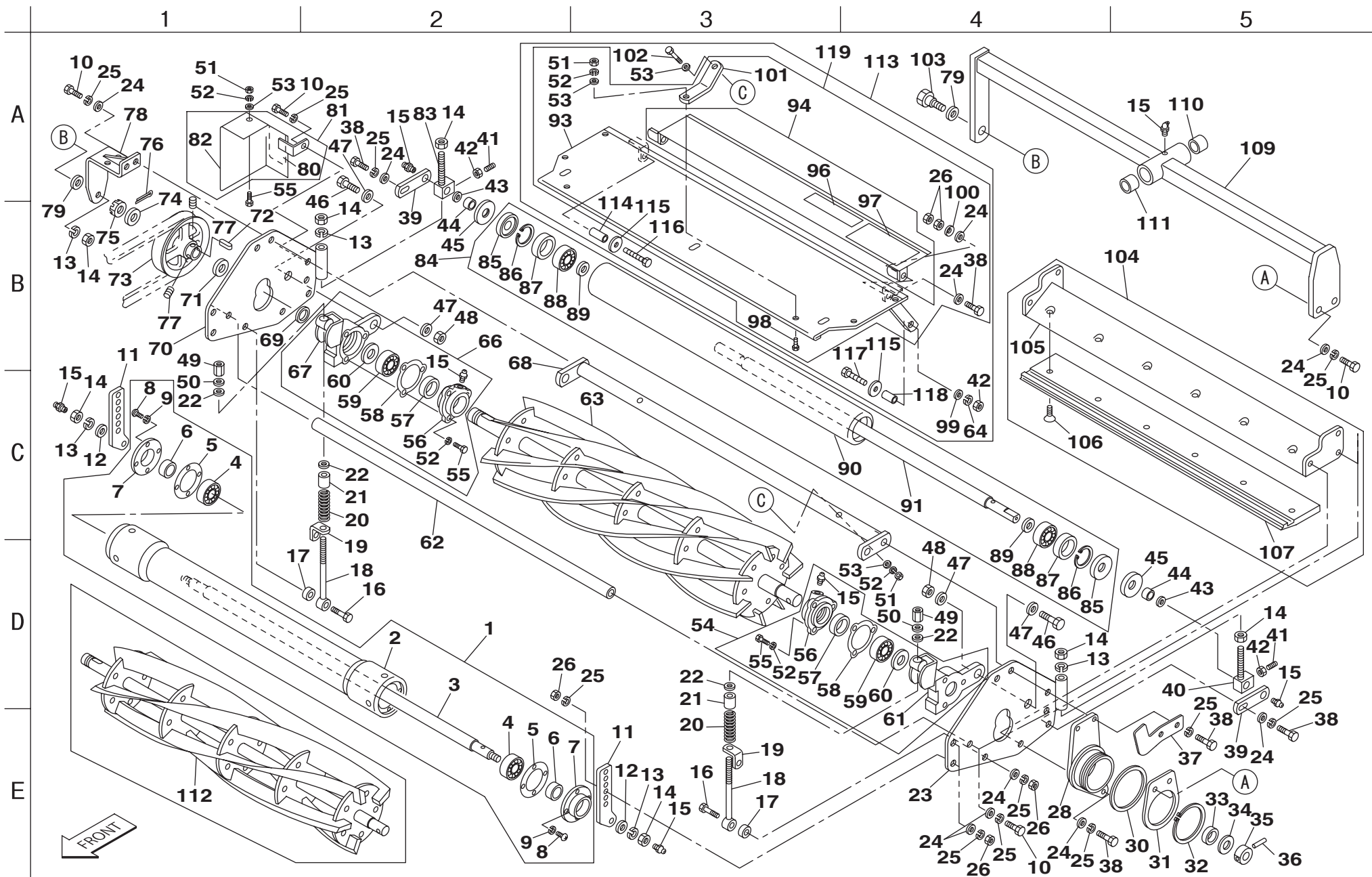
LM184A





10. 後モア部

LM184A



カタログ番号	コード番号	部品名称	個数	備考
10-1	K8021000300	前ローラー Ass'y	1	
10-2	K740000017D	76 ローラー 672	1	
10-3	K6121000290	ローラー軸 766	1	
10-4	K0608063030	ベアリング 63032RS	2	
10-5	K4011000090	40 ローラーパッキン 66	2	
10-6	K0851732080	オイルシール PJN17328	2	
10-7	K5300000242	32 シールカバー 66	2	
10-8	K0042050152	5+丸小ねじ 15	8	
10-9	K0200050002	5S ワッシャー	8	
10-10	K0000100252	10 ボルト 25	10	
10-11	K5131001352	ローラーブラケット	2	
10-12	K5000120002	12 ワッシャー	2	
10-13	K0200120002	12S ワッシャー	5	
10-14	K0100120002	12 ナット	7	
10-15	K1440000010	グリスニップル	7	
10-16	K0000100402	10 ボルト 40	2	
10-17	K6212001512	10.2STKM カラー 187	2	
10-18	K6511000082	カッター調節ボルト 140	2	
10-19	K5206000672	スプリング受け	2	
10-20	K1000000578	3.5 圧縮バネ 2273	2	
10-21	K6210000392	10 カラー 2216	2	
10-22	K6500000102	5SS41 座金 10.522	4	
10-23	K705200003D	モアフレーム左	1	
10-24	K5000100002	10 ワッシャー	18	
10-25	K0200100002	10S ワッシャー	21	
10-26	K0100100002	10 ナット	10	
10-27				
10-28	K7081000062	支点メタル左	1	
10-29				
10-30	K5011075902	1SPCC 座金 7590	1	
10-31	K5131002092	ブラケット	1	
10-32	K0401075002	ストップリング S75	1	
10-33	K4031000240	防水キャップ	1	
10-34	K5010520282	0.5SPCC 座金 2028	1	
10-35	K6080000032	ラッピング研磨軸	1	

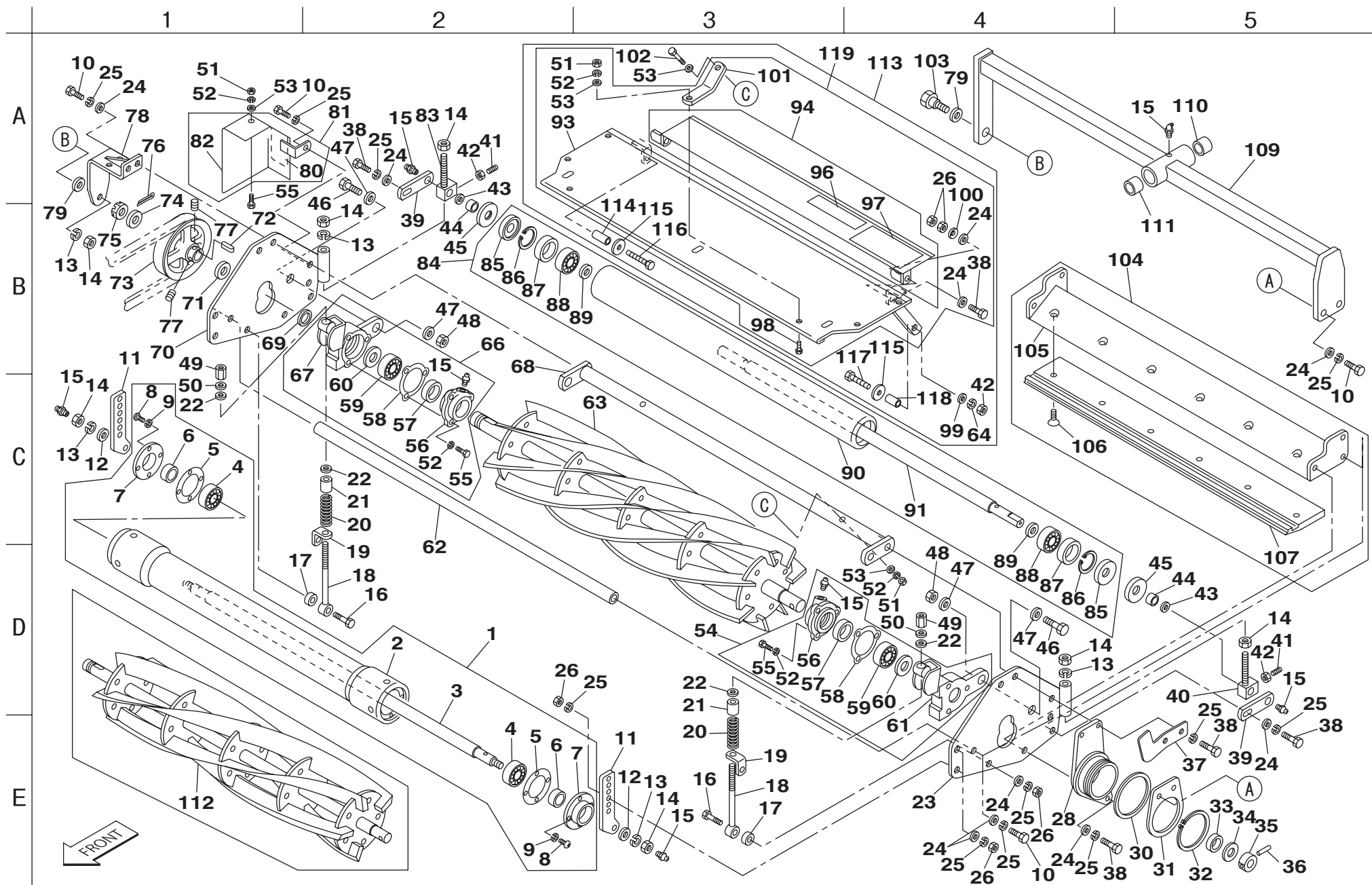
カタログ番号	コード番号	部品名称	個数	備考
10-36	K0320030251	3 スプリングピン 25	1	
10-37	LM184--0513ZD	後モアストッパー	1	
10-38	K0000100302	10 ボルト 30	9	
10-39	K5144001552	刈高調節板	2	
10-40	K7303000212	刈高調節ネジ左	1	
10-41	K0028080200	8 ステンレスホーローセット 20	2	
10-42	K0100080002	8 ナット	4	
10-43	K5051015220	1C5191P 座金 1522	2	
10-44	K6212001872	16STKM カラー 2212.5	2	
10-45	K5051015470	1C5191P 座金 1547	2	
10-46	K6082000152	支軸ボルト	2	
10-47	K5073215302	3.2SPHC 座金 14.530	4	
10-48	K0145140002	14U ナット P1.5	2	
10-49	K0160000032	10 受刃調節ナット P1	2	
10-50	K5051010160	1C5191P 座金 1016	2	
10-51	K0100060002	6 ナット	5	
10-52	K0200060002	6S ワッシャー	11	
10-53	K5000060002	6 ワッシャー	7	
10-54	K8010000100	リール受け金具 A 左 Ass'y	1	
10-55	K0000060152	6 ボルト 15	7	
10-56	K6903000042	ハウジングフタ	2	
10-57	K0822542080	オイルシール MHSA25428	2	
10-58	K4011000150	パッキン	2	
10-59	K0602063040	ベアリング 6304Z	2	
10-60	K0860000050	防塵シール	2	
10-61	K7081000022	リール受け金具 A 左	1	
10-62	K622300035D	ステーパイプ	1	
10-63	K281850L7AR	リールカッター 660 - 7L	1	
10-64	K0200080002	8S ワッシャー	2	
10-65				
10-66	K8010000120	リール受け金具 B 右 Ass'y	1	
10-67	K7081000052	リール受け金具 B 右	1	
10-68	K705200005R	ステー	1	
10-69	K6212000160	20.2STKM カラー 25.44.75	1	
10-70	K705200004D	モアフレーム右	1	

10. 後モア部

LM184A

10. 後モア部

LM184A

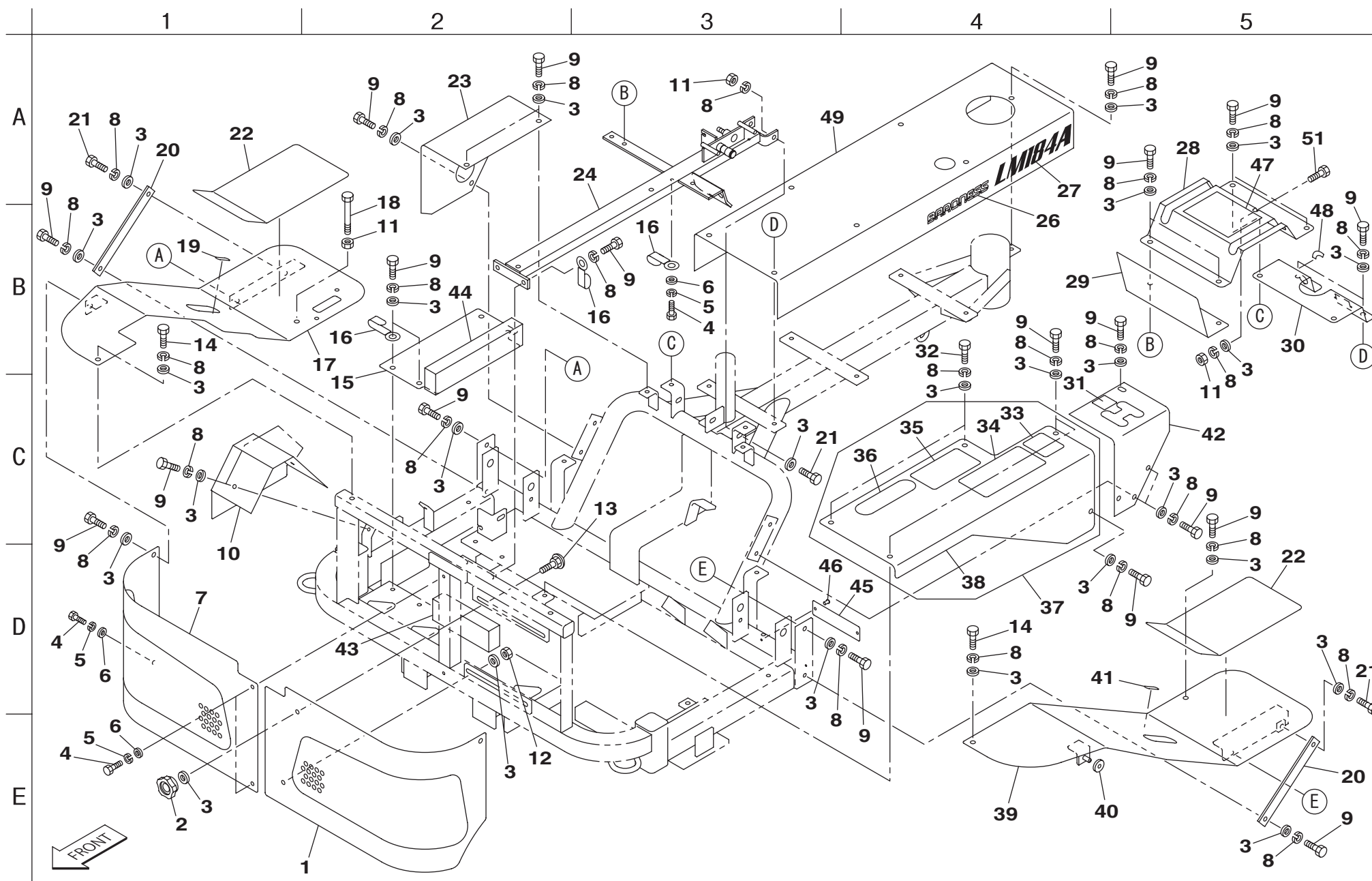






## 11. カバー部

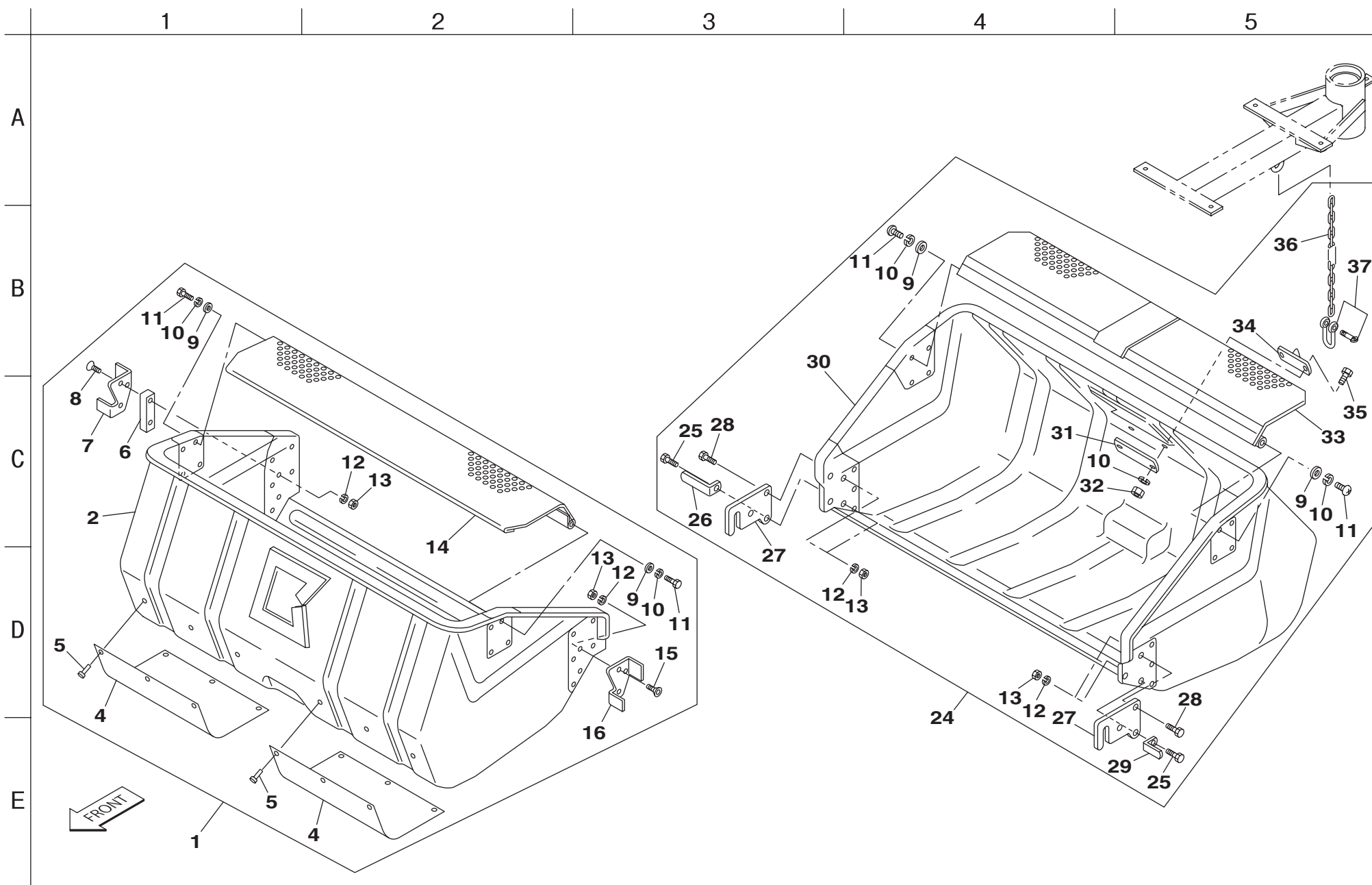
LM184A





12. 集草部

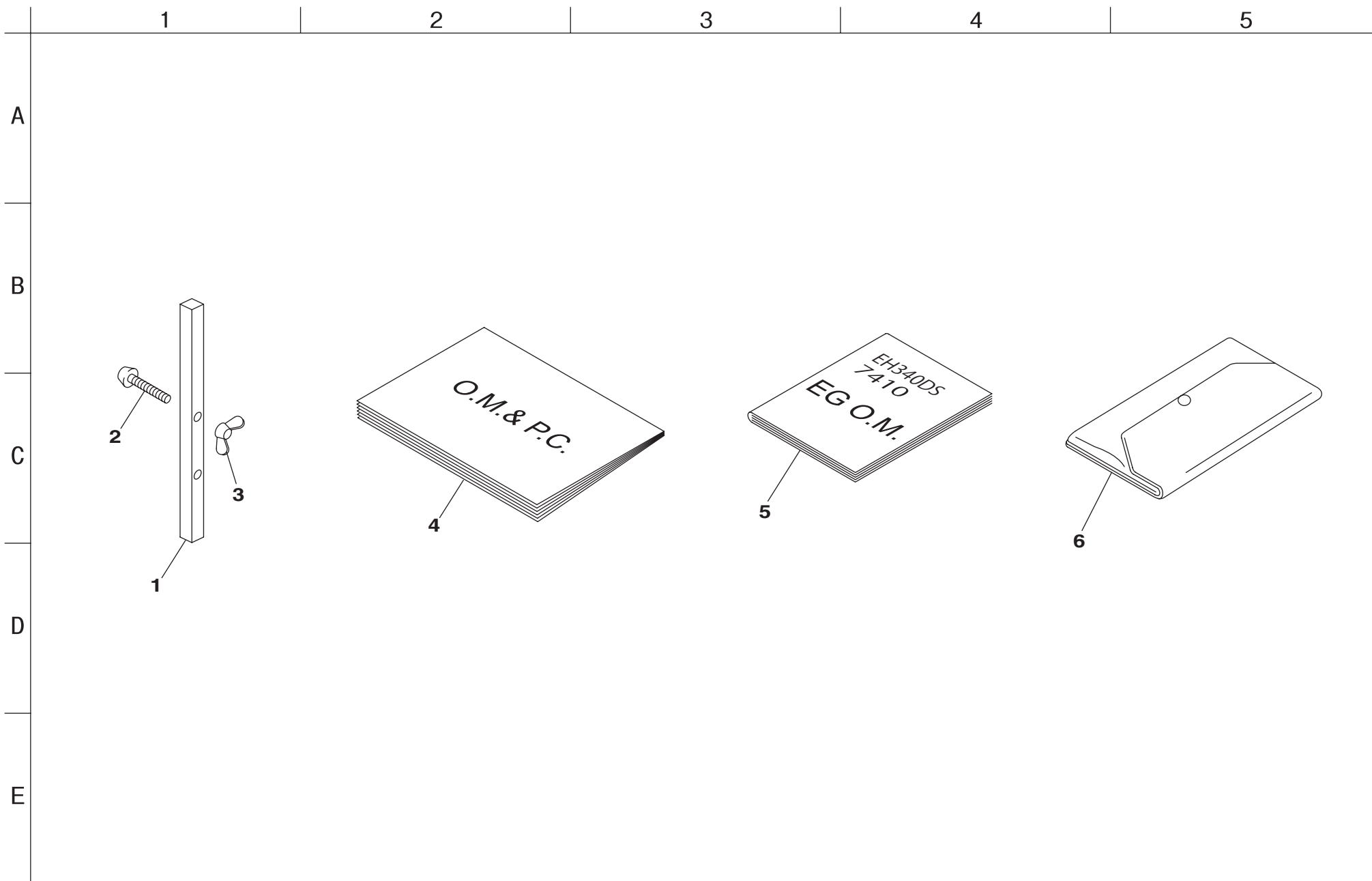
LM184A





13. 付属部品部

LM184A



カタログ 番 号	コ ー ド 番 号	部 品 名 称	個 数	備 考
13- 1	K 6 0 9 0 0 0 0 0 5 2	刈り高ゲージ	1	
13- 2	K 0 0 7 1 0 0 0 5 2 2	6刈高ネジ75	1	
13- 3	K 0 1 4 1 0 6 0 0 0 2	6ちょうナット3	1	
13- 4	7 5 0 1 0 1 - 9 0	取扱説明書 & パーツカタログ	1	
13- 5	K 2 6 2 0 E H 3 4 D S 0 1	エンジン取扱説明書	1	
13- 6	K 2 6 2 0 E H 3 4 D S 1 0	エンジン工具一式	1	

カタログ 番 号	コ ー ド 番 号	部 品 名 称	個 数	備 考

13. 付属部品部	LM184A
-----------	--------

**BARONESS**<sup>®</sup>  
Quality on Demand



株式会社 共栄社

〒442-8530  
愛知県豊川市美幸町1-26

TEL (0533) 84-1221  
FAX (0533) 84-1220