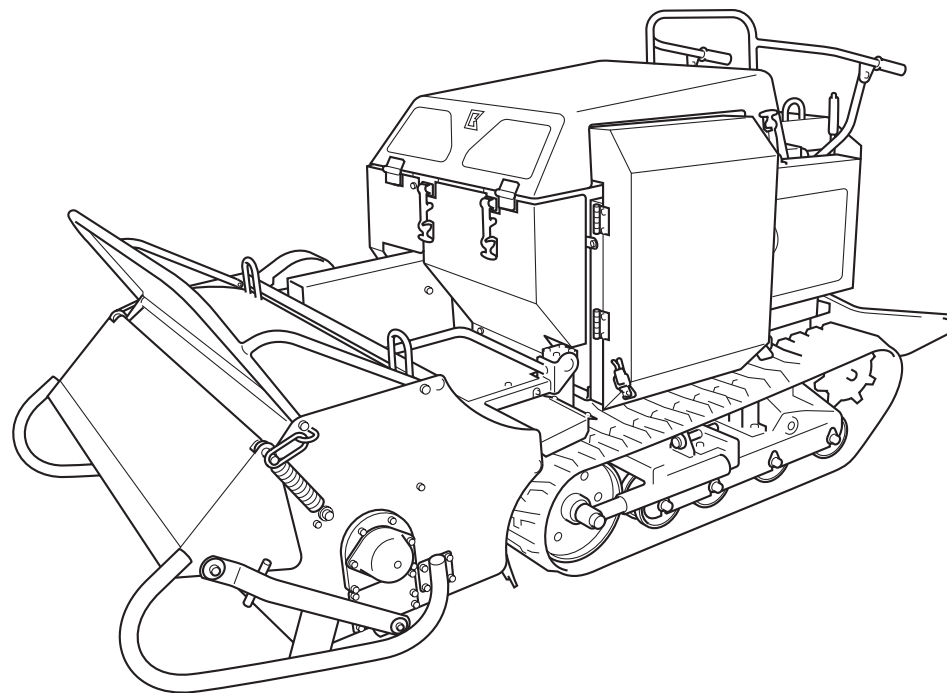


# HMB1100

ハンマーナイフモア

## パーツカタログ



Serial No.20112-

**BARONESS**<sup>®</sup>  
Quality on Demand

Ver.1.6

## ごあいさつ

このたびは、バロネス製品をお買上げいただきまして、誠にありがとうございます。  
ご購入いただいた製品は十分な試運転、検査を重ねた上で出荷しておりますが、機械が本来の性能を発揮するためには、取扱方法や作業前後の点検・調整・給油等の日常の管理が大きく影響します。  
いつまでも優れた性能を発揮させ、安全な作業をしていただきますようお願いいたします。

## ご注意

(本機お問合せについて)

型式が順次変更になっている場合がありますので、機械の型式と製造番号をあわせてご通知くださるようお願いいたします。

なお、本書記載事項は予告なしに変更することがあります。

部品交換を行う場合は、必ず「BARONESS純正部品」または「弊社指定部品」を使用してください。

純正部品以外の部品を使用して生じた不具合については責任を負いかねます。

(部品注文について)

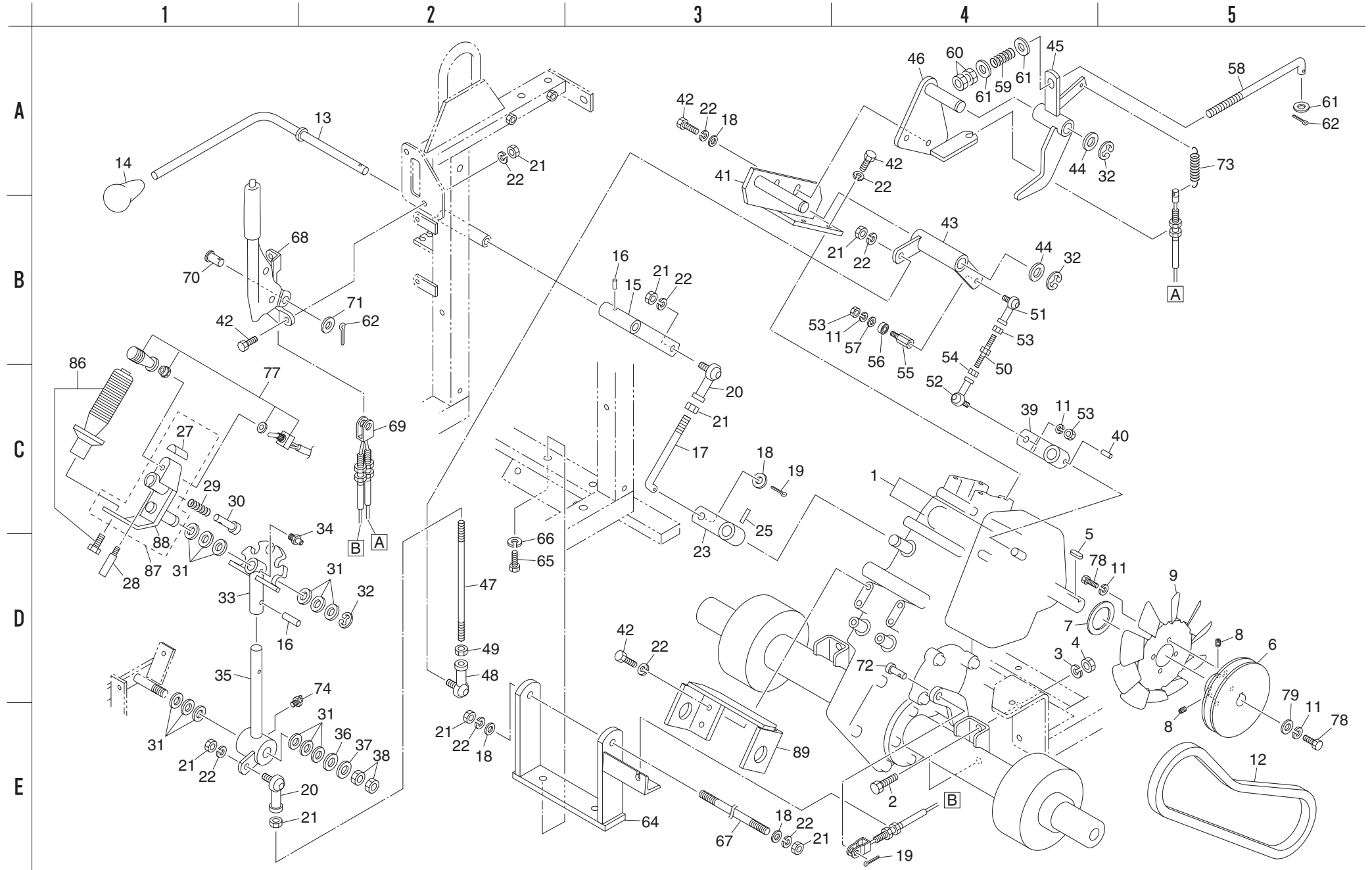
部品注文の際は誤送の原因ともなりますので、必ずコード番号・部品名称でご注文ください。

例	コード番号	部品名称	個数
	HMB11000101ZD	HSTプーリー	1

# 目 次

パーツカタログ .....	2
1. ミッション部 A .....	3
2. ミッション部 B .....	7
3. クローラー部 .....	11
4. フレーム部 .....	13
5. ハンドル部 .....	15
6. ナイフフレーム部 .....	17
7. テンション部 .....	19
8. ナイフ部 .....	21
9. エンジン部 A .....	23
10. エンジン部 B .....	27
11. 油圧部 .....	31
12. 工具及び予備品部 .....	35

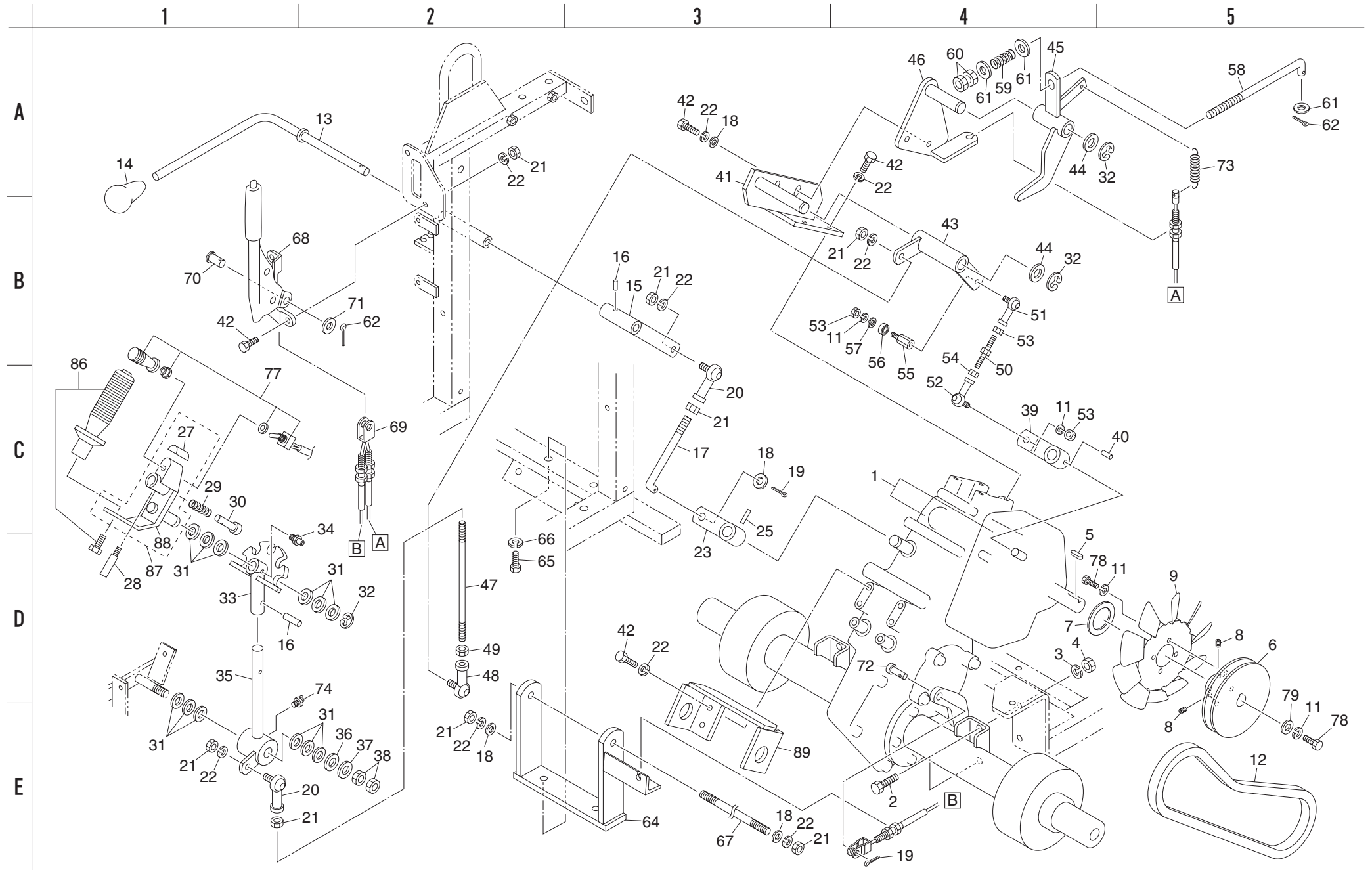
# 1. ミッション部 A



カタログ 番号	コード番号	部品名称	個数	備考
1-1	K2700000190	富士ミッション FE30BA01UNIT	1	
1-2	K0010120302	12 調質ボルト 30	4	
1-3	K0200120002	12S ワッシャー	4	
1-4	K0100120002	12 ナット	4	
1-5	K0500505350	5 両丸キー 535.5	1	
1-6	HMB11000101ZD	HST プーリー	1	
1-7	K5011017372	1SPCC 座金 1737	1	
1-8	K0023060151	6 ホーローセット 15	2	
1-9	K537000039L	冷却ファン	1	
1-10				
1-11	K0200060002	6S ワッシャー	7	
1-12	K2346037000	V ベルト LB37AG-6A	1	
1-13	HMB11000102Z2	副変速レバー	1	
1-14	K1300000040	9 握り黒 35.5	1	
1-15	HMB11000103Z2	副変速中間レバー	1	
1-16	K0324050251	5 スパイラルピン 25	2	
1-17	HMB11000104Z2	副変速ロッド	1	
1-18	K5000080002	8 ワッシャー	5	
1-19	K0300020202	2 割ピン 20	2	
1-20	K1604080000	エルボール LHS A8	2	
1-21	K0100080002	8 ナット	9	
1-22	K0200080002	8S ワッシャー	17	
1-23	HMB11000105Z2	チェンジレバー M	1	
1-24				
1-25	K0320050251	5 スプリングピン 25	1	
1-26				
1-27	K4204000040	刈高スイッチマーク	1	
1-28	K6120000172	中立出シストッパーレバー	1	
1-29	K1000000228	1.2 圧縮バネ 16.943	1	
1-30	K6131000102	角度ストッパー軸	1	
1-31	K5011015282	1SPCC 座金 1528	12	
1-32	K0400012002	ストップリング E12	3	
1-33	K732300014D	操作レバー取付メタル	1	
1-34	K1440000010	グリスニップル	1	
1-35	HMB11000108ZD	操作レバー取付金	1	

カタログ 番号	コード番号	部品名称	個数	備考
1-36	K0210140002	14 さらばね L	1	
1-37	K5073215302	3.2SPHC 座金 14.530	1	
1-38	K0105140002	14 ナット 3P1.5	2	
1-39	HMB11000109Z2	トラニオンレバー	1	
1-40	K0324060321	6 スパイラルピン 32	1	
1-41	HMB11000110Z2	レバー取付金	1	
1-42	K0000080202	8 ボルト 20	12	
1-43	HMB11000111Z2	走行中間レバー	1	
1-44	K5011016222	1SPCC 座金 1622	2	
1-45	HMB11000112A2	中立レバー	1	
1-46	HMB11000113Z2	中立レバー取付板	1	
1-47	HMB11000114Z2	操作レバーロッド M8	1	
1-48	K16040800L0	エルボール LHS A8L	1	
1-49	K0180080002	8 左ネジナット	1	
1-50	HMB11000115A2	操作レバーロッド M6	1	
1-51	K1604060000	エルボール LHS A6	1	
1-52	K16040600L0	エルボール LHS A6L	1	
1-53	K0100060002	6 ナット	3	
1-54	K0180060002	6 左ネジナット	1	
1-55	HMB11000116Z2	ベアリング取付金	1	
1-56	K0608006070	ベアリング 6072RS	1	
1-57	K5000060002	6 ワッシャー	1	
1-58	HMB11000117Z2	中立レバースプリング軸	1	
1-59	K100000078D	2 圧縮バネ 1560	1	
1-60	K0100100002	10 ナット	2	
1-61	K5000100002	10 ワッシャー	3	
1-62	K0302025250	2.5 ステンレス割ピン 25	2	
1-63	HMB11000133Z2	シリンダー取付金	1	
1-64	HMB11000120ZV	ミッション支工金	1	
1-65	K0010100402	10 調質ボルト 40	2	
1-66	K0200100002	10S ワッシャー	2	
1-67	HMB11000121Z8	M8 両ネジ付ロッド 200	1	
1-68	K1724000020	サイドブレーキレバー Assy	1	
1-69	K1120119000	ブレーキワイヤー 1190W	1	
1-70	K6030120242	12 平頭ピン 24	1	

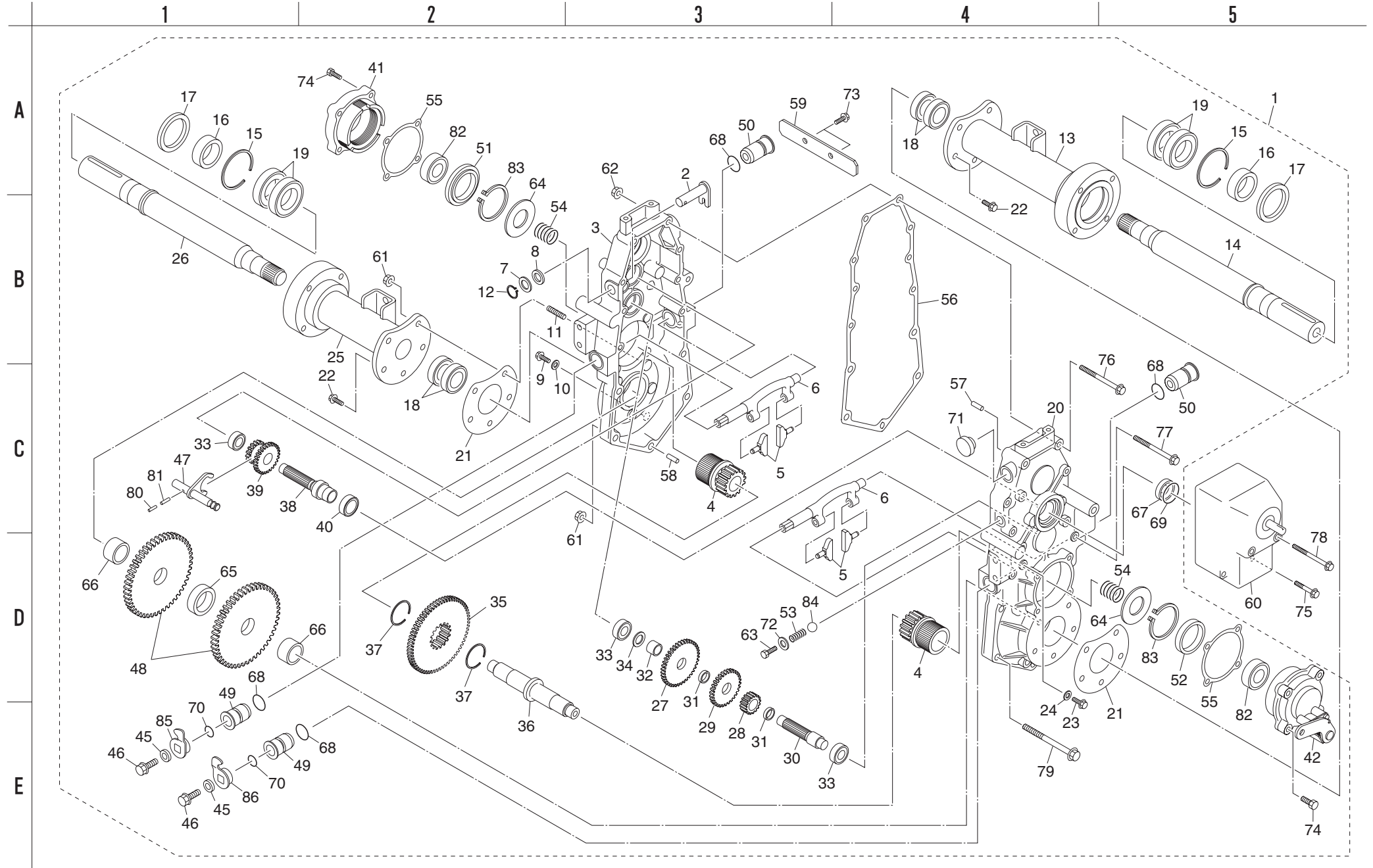
# 1. ミッション部 A



カタログ 番号	コード番号	部品名称	個数	備考
1-71	K5000120002	12 ワッシャー	1	
1-72	K6031080222	8 焼入平頭ピン 22	1	
1-73	K103000001D	2. 9U フックパネ 1564. 2	1	
1-74	K1440000030	B 形グリスニップル	1	
1-75				
1-76				
1-77	K3662000030	オートリターン式スイッチ ET115G	1	
1-78	K0000060152	6 ボルト 15	5	
1-79	K5012306252	2. 3SPCC 座金 625	1	
1-80				
1-81				
1-82				
1-83				
1-84				
1-85				
1-86	HMB11000124Z0	操作スイッチ	1	
1-87	HMB11000125Z0	操作レバー COMP	1	
1-88	HMB11000126ZD	操作レバー	1	
1-89	HMB11000133Z2	シリンダー取付金	1	

カタログ 番号	コード番号	部品名称	個数	備考

## 2. ミッション部 B

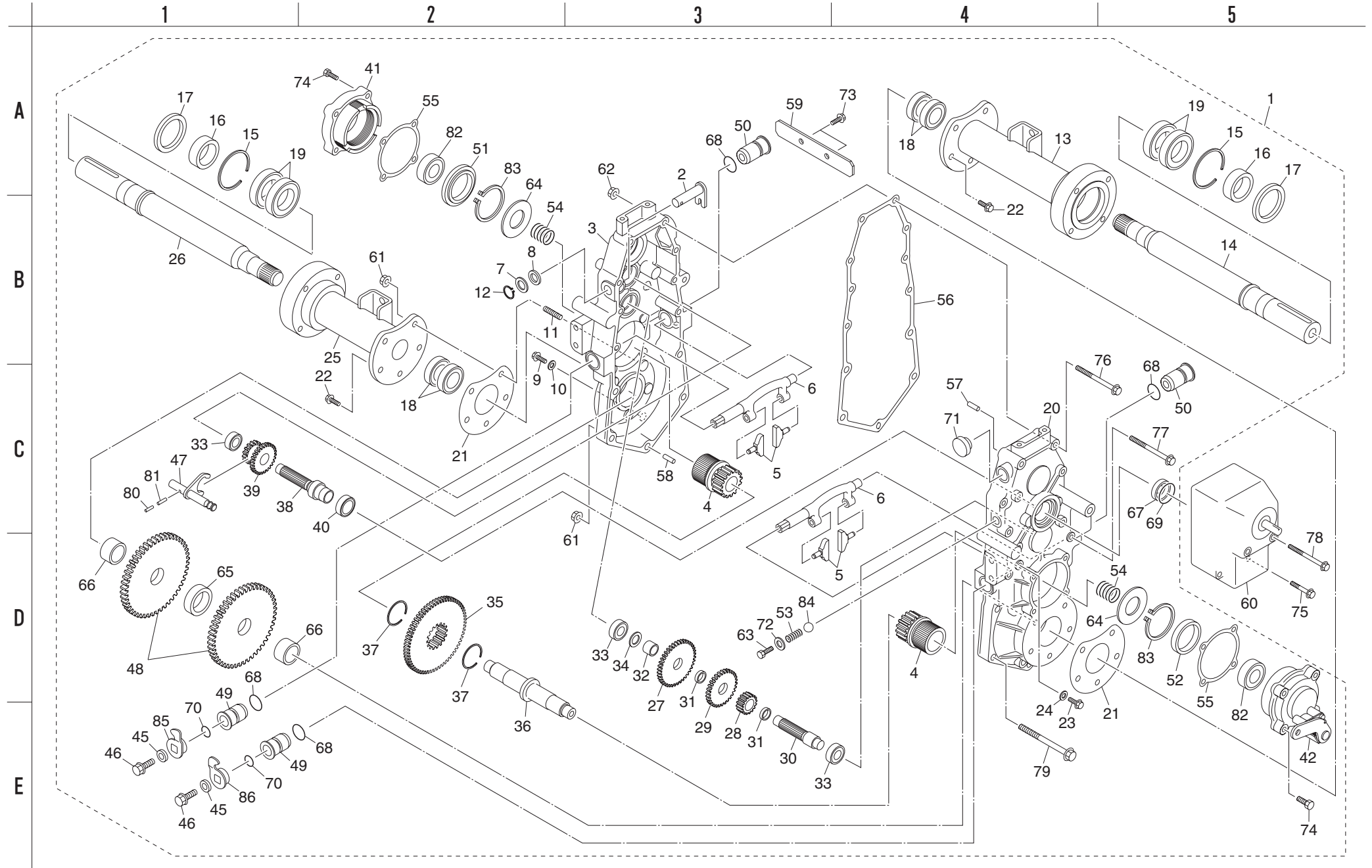




カタログ 番号	コード番号	部品名称	個数	備考
2-1	K2700000190	富士ミッション FE30BA01UNIT	1	
2-2	P2340-435403	ジク CH COMP	1	
2-3	P2111-832013	ケース L	1	
2-4	P2129-483009	ギヤ K14	2	
2-5	P2144-414301	シフトピン	4	
2-6	P2144-604003	シフター SC	2	
2-7	P2102-414800	ザガネ 15303	1	
2-8	P2104-400104	オイルシール 15244	1	
2-9	P2105-400806	プラグ 14	1	
2-10	P2105-414807	ガスケット 14	1	
2-11	P0177-100403	10 スタッド	1	
2-12	P0600-015000	15 トメワ S	1	
2-13	P2310-628413	シャジクケース R COMP	1	
2-14	P2133-695001	G ジク R	1	
2-15	P2101-419400	68 トメワ R	2	
2-16	P2103-453101	スペーサー 405017	2	
2-17	P2104-427406	オイルシール 50689	2	
2-18	P0501-600600	ボール BRG	4	
2-19	P0501-600800	ボール BRG	4	
2-20	P2111-832112	ケース R	1	
2-21	P2153-412613	PK フランジ	2	
2-22	P2101-434708	フランジボルト 10-25	9	
2-23	P2105-400103	プラグ 8	1	
2-24	P2105-414708	ガスケット 8	1	
2-25	P2310-628314	シャジクケース L COMP	1	
2-26	P2133-694905	G ジク L	1	
2-27	P2122-407011	ギヤ E41	1	
2-28	P2122-412404	ギヤ I15	1	
2-29	P2122-425606	ギヤ E32	1	
2-30	P2132-418106	ジク C	1	
2-31	P2103-412201	カラー 20257.5	2	
2-32	P2103-417909	カラー 202516.5	1	
2-33	P0501-620300	ボール BRG	3	
2-34	P0701-172000	ザガネ	1	
2-35	P2122-601406	ギヤ J68	1	

カタログ 番号	コード番号	部品名称	個数	備考
2-36	P2132-418216	ジク D	1	
2-37	P0610-042000	42 トメワ H	2	
2-38	P2330-354107	ジク A COMP	1	
2-39	P2122-467206	ギヤ AB18-27	1	
2-40	P0501-690500	ボール BRG	1	
2-41	P2435-606206	ブレーキ L A' ssy	1	
2-42	P2435-606305	ブレーキ R A' ssy	1	
2-43				
2-44				
2-45	P2102-439603	ザガネ 6203	2	
2-46	P0157-060150	6 フランジボルト	2	
2-47	P2340-436114	シフタージク COMP	1	
2-48	P2124-425109	ギヤ L49	2	
2-49	P2145-402402	SC ホルダー L	2	
2-50	P2145-402501	SC ホルダー R	2	
2-51	P2145-402600	BK オサエ L	1	
2-52	P2145-402709	BK オサエ R	1	
2-53	P2152-403706	バネ (ホーク)	1	
2-54	P2152-422101	バネ SC	2	
2-55	P2153-424807	PK ブレーキ	2	
2-56	P2153-705108	PK ケース	1	
2-57	P2155-401709	ノックパイプ	1	
2-58	P2155-405004	ノックパイプ 10	1	
2-59	P2156-418700	ストッパー	1	
2-60	K3242000050	ダイキン HST BDU-21L-0401	1	
2-61	P2101-417901	フランジナット 10	6	
2-62	P2101-432506	フランジナット 8	8	
2-63	P2101-436900	ボルト 10-12	1	
2-64	P2102-433601	ザガネ 20352.2	2	
2-65	P2103-417404	カラー 253524	1	
2-66	P2103-420101	カラー 303517	2	
2-67	P2103-436007	スペーサー (HST)	1	
2-68	P2104-404607	O リング P22A	4	
2-69	P2104-421701	O リング P46	1	
2-70	P2104-434200	O リング 17	2	

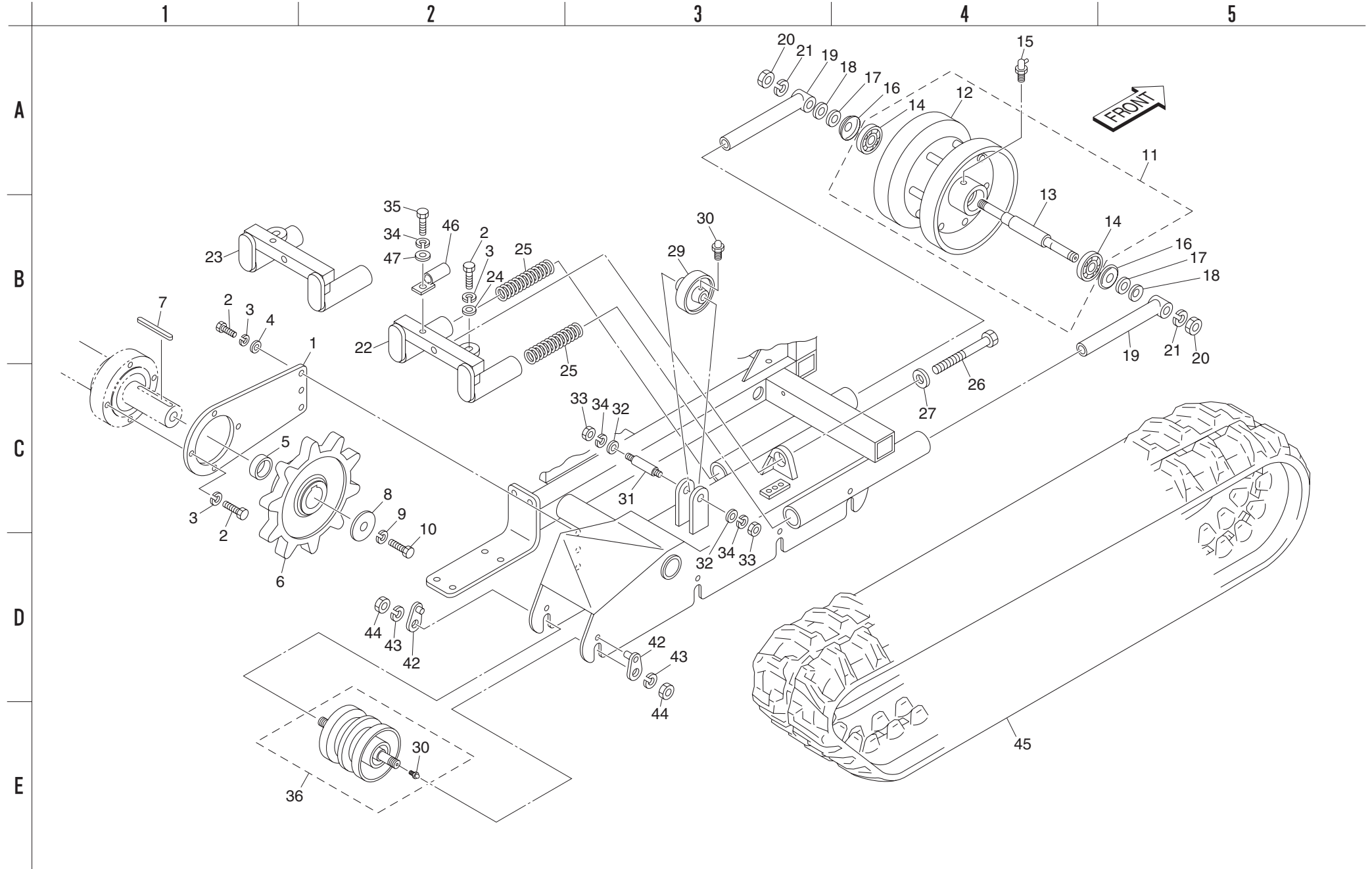
## 2. ミッション部 B



カタログ 番号	コード番号	部品名称	個数	備考
2-71	P2105-406709	プラグ G21	1	
2-72	P2105-418508	ガasket 10	1	
2-73	P0157-060150	6 フランジボルト	2	
2-74	P0157-080350	8 フランジボルト	8	
2-75	P0157-080750	8 フランジボルト	2	
2-76	P0157-080900	8 フランジボルト	4	
2-77	P0157-081300	8 フランジボルト	4	
2-78	P0157-081350	8 フランジボルト	2	
2-79	P0157-100800	10 フランジボルト	5	
2-80	P0460-030250	3 ピン S	1	
2-81	P0460-050250	5 ピン S	1	
2-82	K0600062040	ペアリング 6204	2	
2-83	P0600-020000	20 トメワ S	2	
2-84	P0650-050160	5/16 スチールボール	1	
2-85	P2340-437023	SC レバー L COMP	1	
2-86	P2340-437122	SC レバー R COMP	1	

カタログ 番号	コード番号	部品名称	個数	備考

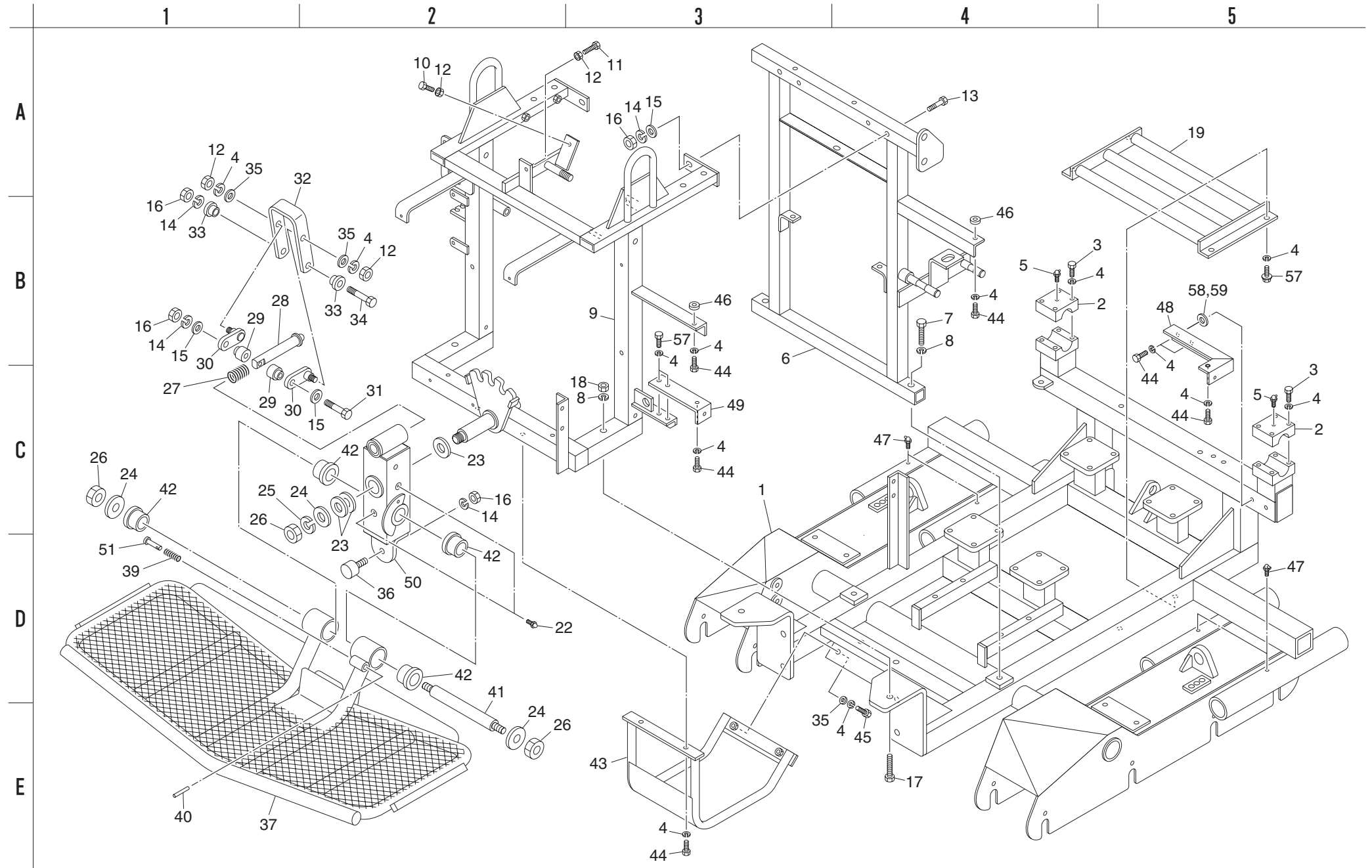
3. クローラー部



カタログ 番号	コード番号	部品名称	個数	備考
3-1	HMB11000201ZV	車輪補強板	2	
3-2	K0010100302	10 調質ボルト 30	16	
3-3	K0200100002	10S ワッシャー	16	
3-4	K5000100002	10 ワッシャー	6	
3-5	HMB11000202Z2	スプロケット用カラー	2	
3-6	K223300003D	10 丁スプロケット	2	
3-7	K0500807700	8 両丸キー 770	2	
3-8	K5076014602	6SPHC 座金 1460	2	
3-9	K0200140002	14S ワッシャー	2	
3-10	K0001140402	14 ボルト 40P1.5	2	
3-11	K8021000410	前部ローラー Assy	2	
3-12	K740000002D	前部ローラー	2	
3-13	K6121000032	前部ローラー軸	2	
3-14	K0606063050	ベアリング 6305RS	4	
3-15	K1440000020	C 形グリスニップル	2	
3-16	K5090000152	ベアリング座金 2560	4	
3-17	K6212000072	25STKM カラー 33.78	4	
3-18	K5011024402	1SPCC 座金 2440	4-8	調節用
3-19	HM110-0232Z2	前部ローラー承	4	
3-20	K0160000052	24 特殊ナット P2	4	
3-21	K0200240002	24S ワッシャー	4	
3-22	HM1100-0233CV	クローラー調節金具右	1	
3-23	HM1100-0234BV	クローラー調節金具左	1	
3-24	K5073210262	3. 2SPHC 座金 1026	2	
3-25	K100000048D	8 圧縮バネ 38155	4	
3-26	K0071000812	クローラー調節ネジ 183	2	
3-27	K5090000372	6SS41B-D 座金 20.542	2	
3-28				
3-29	K691000001V	上部ローラー	2	
3-30	K1440000010	グリスニップル	10	
3-31	K6121000042	上部ローラー取付軸	2	
3-32	K5073208202	3. 2SPHC 座金 820	4	
3-33	K0100080002	8 ナット	4	
3-34	K0200080002	8S ワッシャー	5	
3-35	K0000080152	8 ボルト 15	1	

カタログ 番号	コード番号	部品名称	個数	備考
3-36	HMB11000204Z0	下部ローラー	8	
3-37				
3-38				
3-39				
3-40				
3-41				
3-42	K7410000012	下部ローラー取付座金	16	
3-43	K0200200002	20S ワッシャー	16	
3-44	K0160000042	20 特殊ナット P1.5	16	
3-45	K2250000020	ゴムクローラー 2504172FP	2	
3-46	K735500012V	ドレンホースホルダー	1	
3-47	K5000080002	8 ワッシャー	1	
3-48				
3-49				

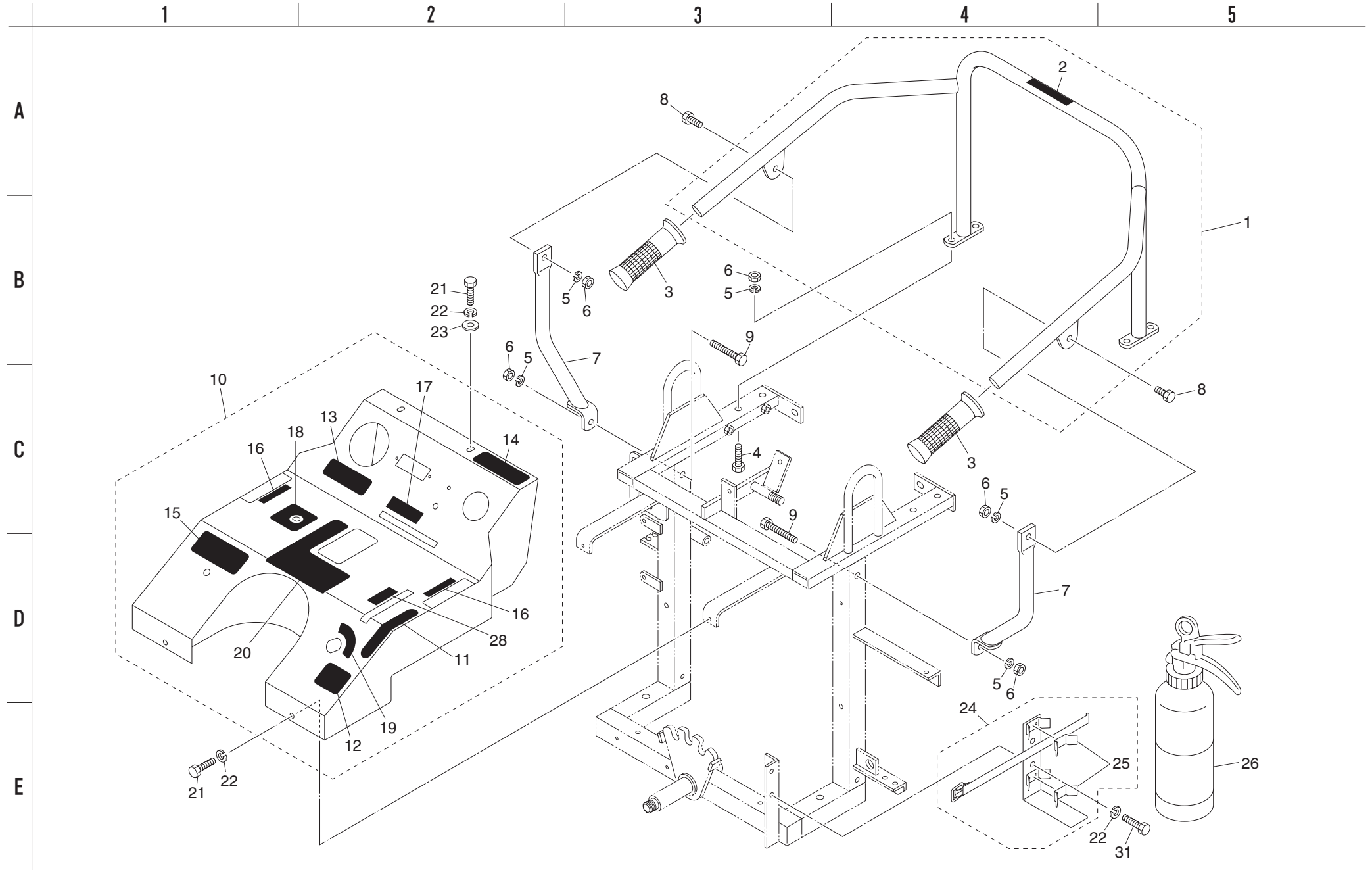
### 4. フレーム部



カタログ 番号	コード番号	部品名称	個数	備考
4-1	HMB11003301EV	フレーム	1	
4-2	K609500004V	ナイフフレーム取付支点メタルフタ	2	
4-3	K0010080402	8 調質ボルト 40	8	
4-4	K0200080002	8S ワッシャー	26	
4-5	K1440000030	B 形グリスニップル	2	
4-6	HMB11003302ZV	センターフレーム	1	
4-7	K0010120502	12 調質ボルト 50	2	
4-8	K0200120002	12S ワッシャー	4	
4-9	HMB11003303ZV	リヤフレーム	1	
4-10	K0000080302	8 ボルト 30	1	
4-11	K0000080502	8 ボルト 50	1	
4-12	K0100080002	8 ナット	4	
4-13	K0010100502	10 調質ボルト 50	2	
4-14	K0200100002	10S ワッシャー	5	
4-15	K5000100002	10 ワッシャー	4	
4-16	K0100100002	10 ナット	5	
4-17	K0013120702	12 調質ボルト 70	2	
4-18	K0100120002	12 ナット	2	
4-19	HMB11000304ZV	オイルパンガード	1	
4-20				
4-21				
4-22	K1440000010	グリスニップル	2	
4-23	K5011030422	1SPCC 座金 3042	3	
4-24	K5074520502	4. 5SPHC 座金 2050	3	
4-25	K0200200002	20S ワッシャー	1	
4-26	K0160000042	20 特殊ナット P1. 5	3	
4-27	K1000000128	3 圧縮バネ 2874	1	
4-28	HMB11000306A8	ステップロック軸	1	
4-29	K6206000022	10 段付カラー 1926	2	
4-30	K7201000012	ステップ用レバー連結金	2	
4-31	K0000100802	10 ボルト 80	1	
4-32	HMB11000307ZV	ステップ用レバー	1	
4-33	K6206000032	10 段付カラー 2510	2	
4-34	K0000101002	10 ボルト 100	1	
4-35	K5000080002	8 ワッシャー	4	

カタログ 番号	コード番号	部品名称	個数	備考
4-36	K4049050000	ゴムストッパー KI-50	1	
4-37	K720100012V	ステップ	1	
4-38				
4-39	K1000000608	1. 4 圧縮バネ 15. 735	1	
4-40	K6174000102	M6 片ネジ 1070	1	
4-41	K6121000172	両ネジ付 30 軸 232	1	
4-42	K4031000090	ハンドル用ゴム 50	4	
4-43	HMB11000308AV	アンダーカバー	1	
4-44	K0000080202	8 ボルト 20	8	
4-45	K0000080252	8 ボルト 25	2	
4-46	K4031000070	5 防振ゴム 825	2	
4-47	K1440000020	C 形グリスニップル	4	
4-48	HMB11000309ZV	ベルトカバー取付金	1	
4-49	HMB11000310ZV	ベルトカバー取付金後	1	
4-50	HMB11000305BV	ステップ取付台	1	
4-51	K6158000068	ステップ固定軸	1	
4-52				
4-53				
4-54				
4-55				
4-56				
4-57	K0000080152	8 ボルト 15	6	
4-58	K5012308242	2. 3SPCC 座金 824	0-2	調整用
4-59	K5073208202	3. 2SPHC 座金 820	0-2	調整用

5. ハンドル部

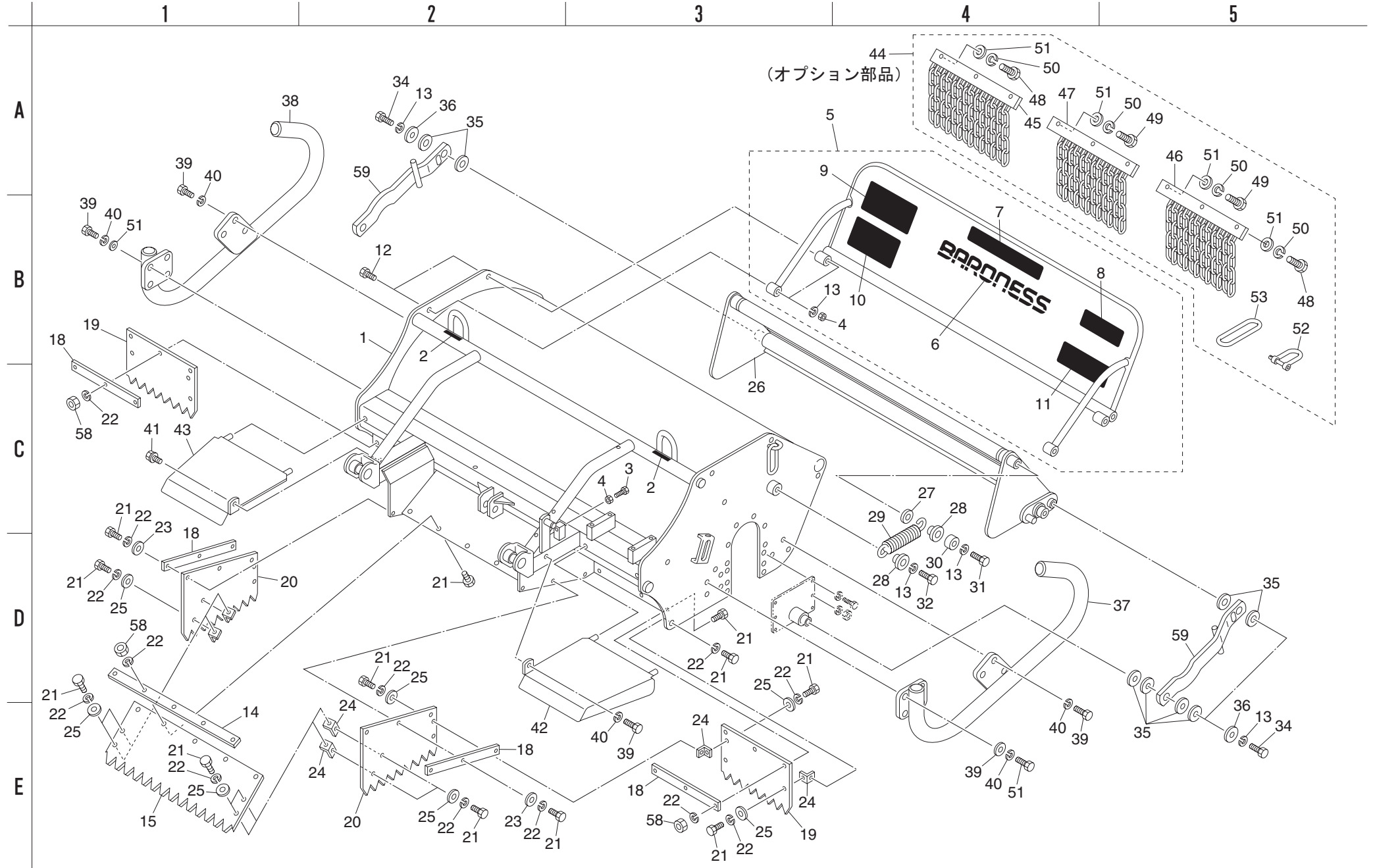




カタログ番号	コード番号	部品名称	個数	備考
5-1	HMB11000408Z0	ハンドル COMP	1	
5-2	K4209000620	吊り上げ厳禁マーク	1	
5-3	K1300000210	ハンドル握り黒 25.4	2	
5-4	K0000100402	10 ボルト 40	4	
5-5	K0200100002	10S ワッシャー	8	
5-6	K0100100002	10 ナット	8	
5-7	HMB11000402ZD	ハンドル支エ金	2	
5-8	K0000100302	10 ボルト 30	2	
5-9	K0000100602	10 ボルト 60	2	
5-10	HMB11000409Z0	操作パネル COMP	1	
5-11	K4203000890	ナイフクラッチレバーマーク	1	
5-12	K4205000650	クラッチ注意事項	1	
5-13	K4205000570	公道運搬について注意マーク	1	
5-14	K4205000770	ブザー用張りマーク	1	
5-15	K4205001110	緊急スイッチ警告ラベル	1	
5-16	K4209000570	吊り上げ位置指示マーク	2	
5-17	K4209000140	刈高マーク	1	
5-18	K4209000730	旋回ブレーキ切替マーク	1	
5-19	K4209000740	キースイッチマーク	1	
5-20	HMB11000407Z0	操作レバーマーク	1	
5-21	K0000080152	8 ボルト 15	4	
5-22	K0200080002	8S ワッシャー	6	
5-23	K5000080002	8 ワッシャー	2	
5-24	K9240000030	消火器取付台 COMP	1	
5-25	K4229000010	防振用シール	2	
5-26	K3900000060	消火器 PEP-3	1	
5-27				
5-28	K4203000530	エンジン回転シール	1	
5-29				
5-30				
5-31	K0000080152	8 ボルト 15	2	

カタログ番号	コード番号	部品名称	個数	備考

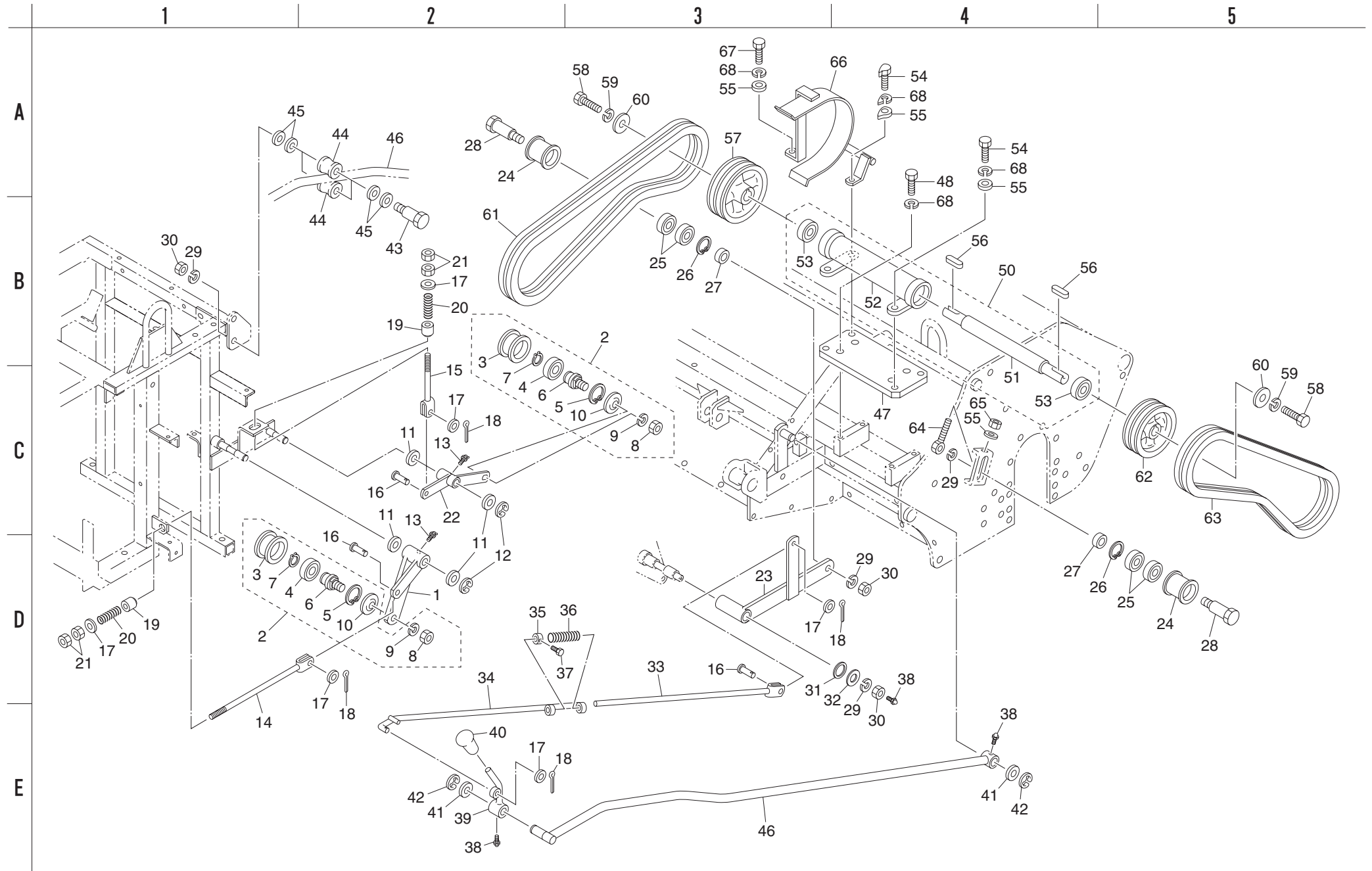
# 6. ナイフフレーム部



カタログ 番号	コード番号	部品名称	個数	備考
6-1	HMB11000501ZG	ナイフフレーム	1	
6-2	K4209000570	吊り上げ位置指示マーク	2	
6-3	K0010100302	10 調質ボルト 30	1	
6-4	K0100100002	10 ナット	5	
6-5	HMB11000504Z0	防護板 COMP	1	
6-6	K4201000140	BARONESS マーク 45 白	1	
6-7	K4205000050	注意マーク	1	
6-8	K4205000360	ハンマーナイフモア危険マーク	1	
6-9	K4205000460	ハンマーナイフ点検事項	1	
6-10	K4205000580	急傾斜地作業注意事項ラベル	1	
6-11	K4205000390	高圧オイル警告ラベル	1	
6-12	K0000100502	10 ボルト 50	4	
6-13	K0200100002	10S ワッシャー	12	
6-14	HM110-0502Z2	防塵カバーエプロン押エ金	1	
6-15	HM1100-0503Z0	防塵カバーエプロン	1	
6-16				
6-17				
6-18	K5116000172	エプロン押エ金	4	
6-19	HM110-0505B0	クローラーカバーエプロン	2	
6-20	HM1100-0508Z0	クローラー横エプロン	2	
6-21	K0000060152	6 ボルト 15	37	
6-22	K0200060002	6S ワッシャー	37	
6-23	K5000060002	6 ワッシャー	6	
6-24	K5206000022	エプロン接ギ金	10	
6-25	K5011606202	1. 6SPCC 座金 620	18	
6-26	HMB11000503BG	防護カバー	1	
6-27	K5073210262	3. 2SPHC 座金 1026	2	
6-28	K6206000132	10 段付カラー 268	4	
6-29	K1020000148	4 丸フックバネ 35189	2	
6-30	K6212000092	10STKM カラー 1610	2	
6-31	K0000100352	10 ボルト 35	2	
6-32	K0000100252	10 ボルト 25	2	
6-33				
6-34	K0010100252	10 調質ボルト 25	4	
6-35	K5011023402	1SPCC 座金 2340	12	

カタログ 番号	コード番号	部品名称	個数	備考
6-36	K5074510422	4. 5SPHC 座金 1042	4	
6-37	K717000001G	ナイフガードパイプ右	1	
6-38	K717000002G	ナイフガードパイプ左	1	
6-39	K0000080152	8 ボルト 15	16	
6-40	K0200080002	8S ワッシャー	16	
6-41				
6-42	HMB11000505ZG	クローラーカバー天板右	1	
6-43	HMB11000506ZG	クローラーカバー天板左	1	
6-44	HMB11001201Z0	飛散防止チェン Assy	1	
6-45	K789900093D	飛散防止チェン	1	
6-46	K789900083D	飛散防止チェン A	1	
6-47	K789900084D	飛散防止チェン B	2	
6-48	K0010080252	8 調質ボルト 25	5	
6-49	K0010080402	8 調質ボルト 40	3	
6-50				
6-51	K5000080002	8 ワッシャー	10	
6-52	K0410800002	8 シャックル	2	
6-53	K5274000032	8 リンク 2257	2	
6-54				
6-55				
6-56				
6-57				
6-58	K0100060002	6 ナット	11	
6-59	HMB11000507ZG	防護カバー支点レバー	2	

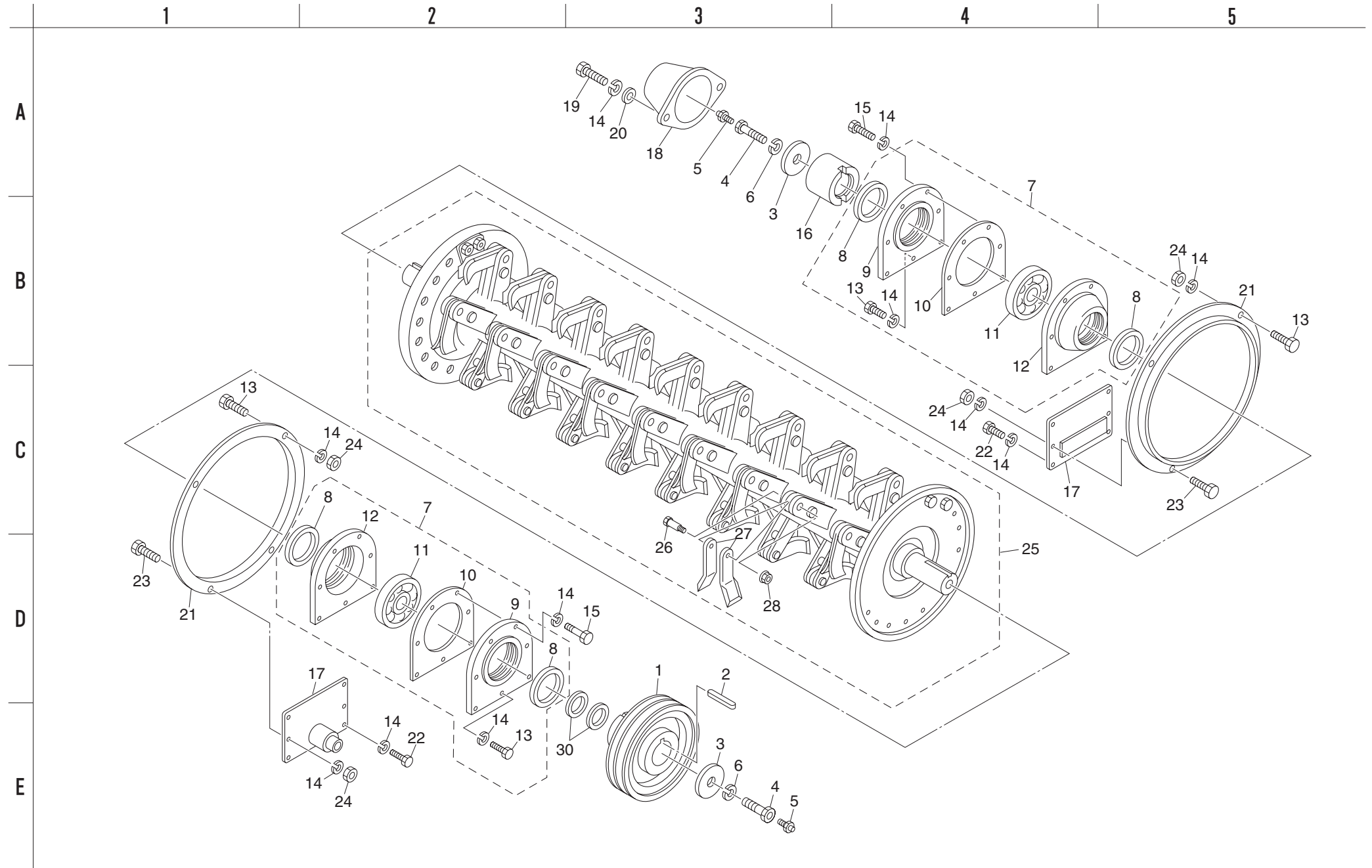
# 7. テンション部



カタログ 番号	コード番号	部品名称	個数	備考
7-1	HMB11000601Z2	走行テンションレバー	1	
7-2	K8030000010	テンションプーリー Assy2155	2	
7-3	K2471210552	テンションプーリー 2155	2	
7-4	K0612062040	ベアリング 62042RD	2	
7-5	K0402047001	ストップリング R47	2	
7-6	K6123000012	テンションピン	2	
7-7	K0401020001	ストップリング S20	2	
7-8	K0106100002	10 ナット P1	2	
7-9	K0200100002	10S ワッシャー	2	
7-10	K5090000172	テンションカバー 1561	2	
7-11	K5011016222	1SPCC 座金 1622	4	
7-12	K0400012002	ストップリング E12	2	
7-13	K1440000030	B形グリスニップル	2	
7-14	HMB11000602Z2	走行テンションロッド	1	
7-15	K7303000262	テンションロッド	1	
7-16	K6031100258	10 焼入平頭ピン 25	3	
7-17	K5000100002	10 ワッシャー	6	
7-18	K0300025202	2.5 割ピン 20	4	
7-19	K6204000812	スプリングガイド	2	
7-20	K1000000048	3.2 圧縮バネ 16.960	2	
7-21	K0100100002	10 ナット	4	
7-22	HMB11000603Z2	油圧テンションレバー	1	
7-23	HMB11000604Z2	ナイフテンションレバー	1	
7-24	K2471411552	テンションプーリー 41155	2	
7-25	K0612062040	ベアリング 62042RD	4	
7-26	K0402047001	ストップリング R47	2	
7-27	K6212000222	20.2STKM カラー 289	2	
7-28	K6082000142	テンションピン 59.5	2	
7-29	K0200140002	14S ワッシャー	5	
7-30	K0105140002	14 ナット 3P1.5	4	
7-31	K5011022352	1SPCC 座金 2235	1	
7-32	K5074514322	4.5SPHC 座金 1432	1	
7-33	HMB11000605Z2	U字金付ロッド	1	
7-34	HMB11000606Z2	ナイフテンション調節ロッド	1	
7-35	K6218000032	10.5 タップ付カラー 2015	1	

カタログ 番号	コード番号	部品名称	個数	備考
7-36	K1000000078	3.5 圧縮バネ 17.560	1	
7-37	K0010080152	8 調質ボルト 15	1	
7-38	K1440000010	グリスニップル	3	
7-39	HMA11000609Z0	クラッチレバー COMP	1	
7-40	K1300000050	9 握り赤 35.5	1	
7-41	K5000160002	16 ワッシャー	2	
7-42	K0400015002	ストップリング E15	2	
7-43	HMB11000607Z2	ローラーピン 55.5	2	
7-44	K6205000032	ガイドローラー 40	2	
7-45	K5051020320	105191P 座金 2032	8	
7-46	HMB11000608ZV	テンションガイドバー	1	
7-47	HM1100-0610ZG	中間軸メタル板	1	
7-48	K0010080202	8 調質ボルト 20	4	
7-49				
7-50	HMA11000616Z0	中間軸 Assy	1	
7-51	HM1100-0612Z0	中間軸	1	
7-52	HM1100-0613ZG	中間軸メタル	1	
7-53	K0612062060	ベアリング 62062RD	2	
7-54	K0000080252	8 ボルト 25	4	
7-55	K5000080002	8 ワッシャー	6	
7-56	K0500807550	8 両丸キー 755	2	
7-57	HMB11000609Z2	B2V プーリー 30175	1	
7-58	K0000100302	10 ボルト 30	2	
7-59	K0200100002	10S ワッシャー	2	
7-60	K5074510422	4.5SPHC 座金 1042	2	
7-61	K2346067000	V ベルト LB67AG-6A	2	
7-62	HMB11000610ZD	B2V プーリー 30145	1	
7-63	K2346053000	V ベルト LB53AG-6A	2	
7-64	K7303000012	テンションプーリー調節ボルト	1	
7-65	K0100080002	8 ナット	1	
7-66	HMB11000611Z2	中間軸ベルトストッパー	1	
7-67	K0000080152	8 ボルト 15	1	
7-68	K0200080002	8S ワッシャー	9	
7-69				
7-70				

8. ナイフ部

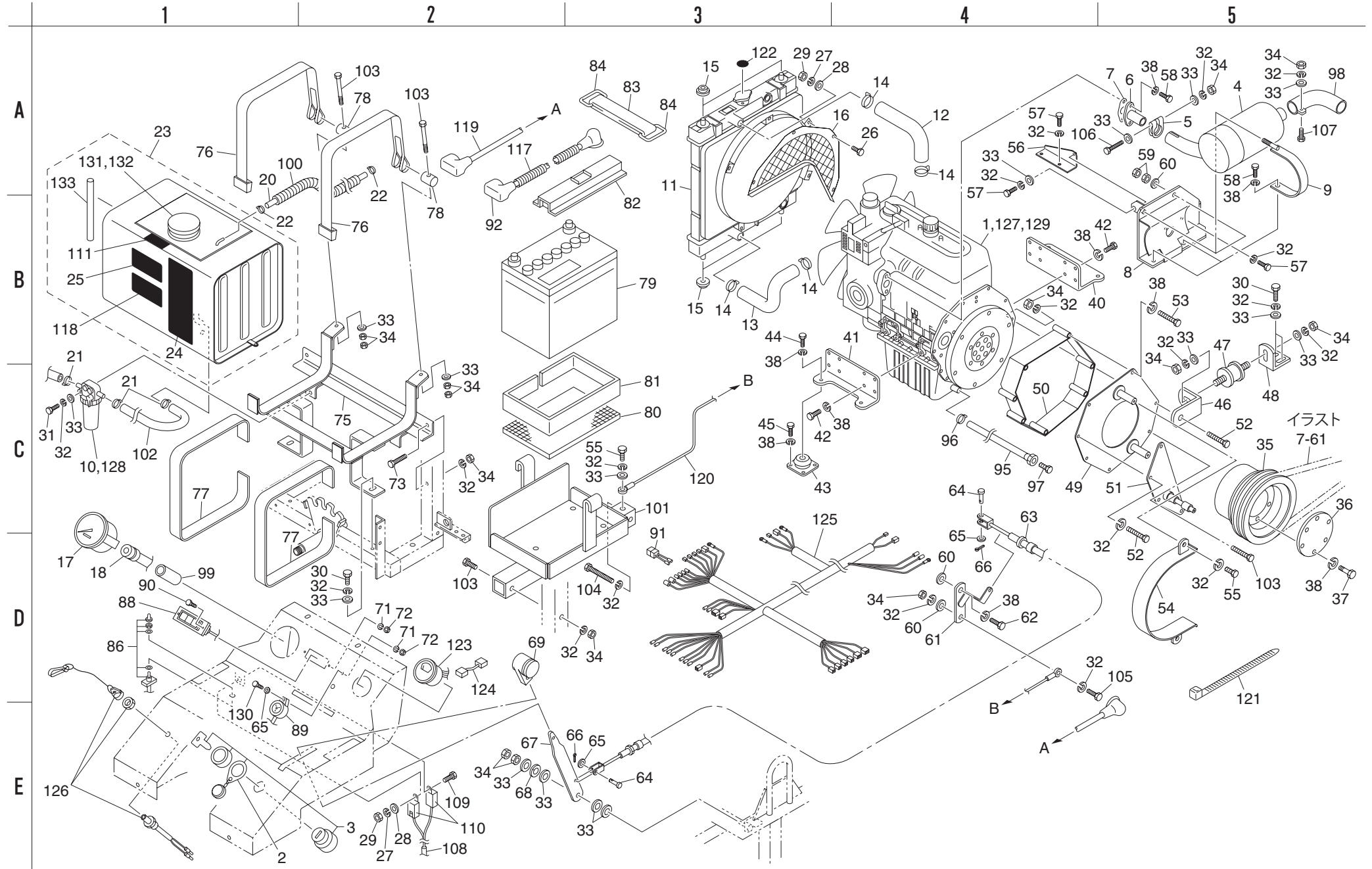


カタログ 番号	コード番号	部品名称	個数	備考
8-1	HMB11000701ZD	ナイフ軸プーリー 40155	1	
8-2	K0500807550	8 両丸キー 755	1	
8-3	K5076014602	6SPHC 座金 1460	2	
8-4	K0071000122	14 ニップル孔付ボルト 50	2	
8-5	K1440000010	グリスニップル	2	
8-6	K0200140002	14S ワッシャー	2	
8-7	K8010000010	40 径ナイフ軸メタル Assy	2	
8-8	K4004600720	4.5 フェルト 6072	4	
8-9	K6903000012	ナイフ軸メタルフタ 90	2	
8-10	K4011000040	ナイフ軸メタルパッキン 90	2	
8-11	K0601063080	ベアリング 6308C3	2	
8-12	K6903000022	ナイフ軸メタル 90	2	
8-13	K0000080202	8 ボルト 20	6	
8-14	K0200080002	8S ワッシャー	30	
8-15	K0010080302	8 調質ボルト 30	10	
8-16	K6219000012	ナイフ軸カバーリング 6059	1	
8-17	HM110--0710ZG	ナイフカバー側板ツギ板	2	
8-18	K680200001G	ニップルカバー 134	1	
8-19	K0000080352	8 ボルト 35	2	
8-20	K5000080002	8 ワッシャー	2	
8-21	K5300000072	ナイフ軸草巻付防止板 320	2	
8-22	K0000080152	8 ボルト 15	8	
8-23	K0000080252	8 ボルト 25	4	
8-24	K0100080002	8 ナット	8	
8-25	K811011001R	ナイフ軸 Assy1100	1	
8-26	K6083000078	11 取付ピン 32	45	
8-27	K252000011B	ハンマーナイフ 6110	90	
8-28	K0143100002	10 さらばね付ナット	45	
8-29				
8-30	K5011040522	1SPCC 座金 4052	0-2	調整用
8-31				
8-32				

カタログ 番号	コード番号	部品名称	個数	備考



9. エンジン部 A

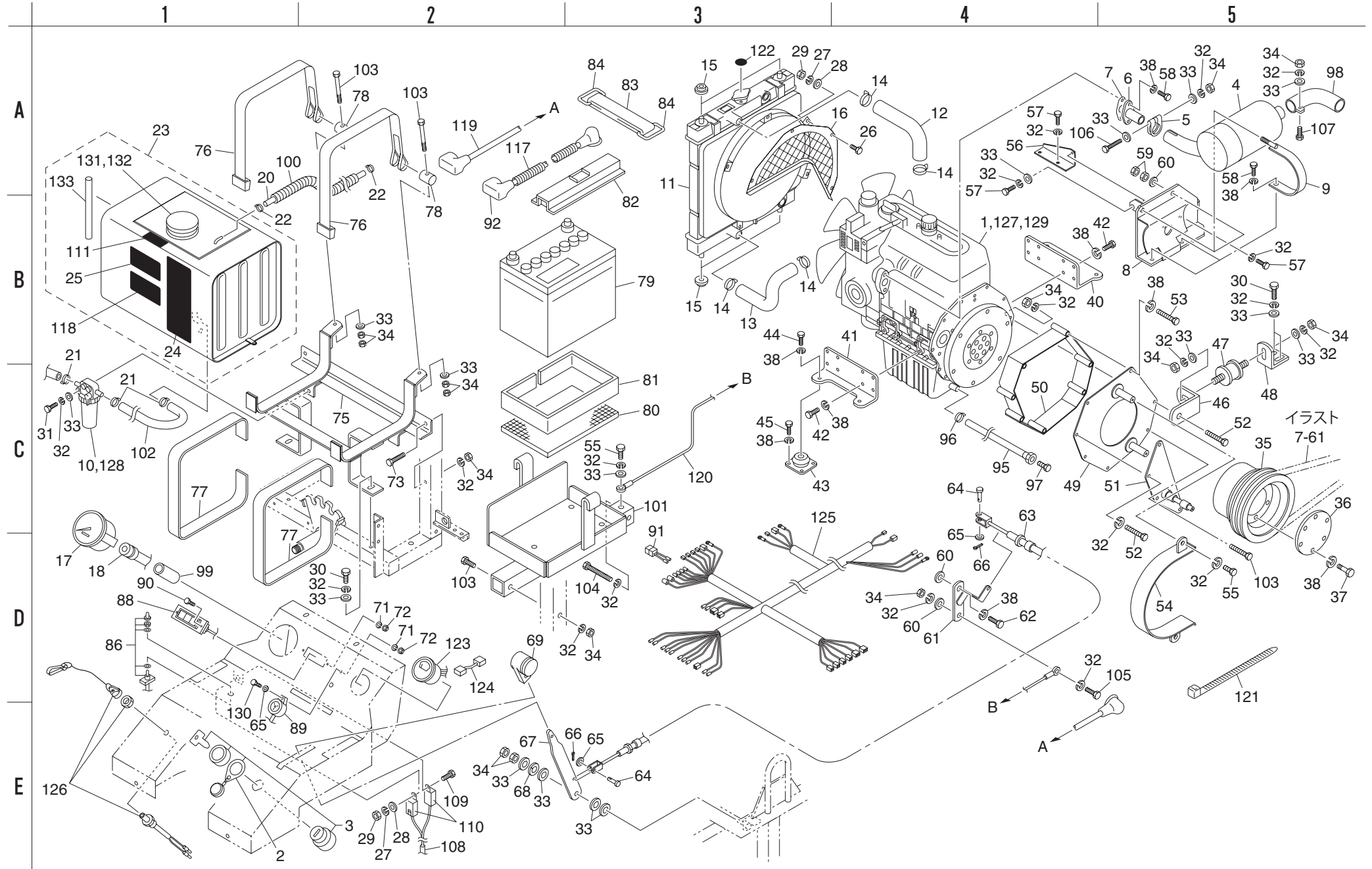




カタログ 番号	コード番号	部品名称	個数	備考
9-1	K2691000080	クボタエンジン D1105-EB-KYE-2	1	
9-2	PF54611-4112-0	ボウスイキャップ	1	
9-3	PF15248-6359-0	スタータースイッチ	1	
9-4	PF1K536-1211-0	マフラ	1	
9-5	PF66711-5442-0	ハイキカンバンド	1	
9-6	PF17525-1232-0	フランジ (マフラ)	1	
9-7	PF15313-1237-0	パッキン (ノンアス)	1	
9-8	PF17525-1286-0	ブラケット (マフラ)	1	
9-9	PF17525-1213-1	バンド (マフラ)	2	
9-10	PF15000-3383-6	燃料フィルタ	1	
9-11	PF1G347-7206-0	ラジエータ	1	
9-12	PF1G345-7294-0	ホース (4、ウォータ)	1	
9-13	PF1G345-7285-0	ホース (1、ウォータ)	1	
9-14	PF09318-8903-9	ホースクランプ	4	
9-15	PF34070-1603-0	ゴム (ラジエーターマウント)	4	
9-16	PF1G690-7412-0	ファンカバー	1	
9-17	PF15969-8301-0	アワーメータアッシ	1	
9-18	PF34150-3465-0	アワーメータケーブル	1	
9-19				
9-20	PF09661-4230-0	フューエルチューブ	1	
9-21	PF14911-4275-0	パイプクリップ	3	
9-22	PF14971-4275-0	パイプクリップ	2	
9-23	HMB11000829Z0	フューエルタンク COMP	1	
9-24	HMB11000831Z0	メンテナンスシール	1	
9-25	K4205000600	燃料取扱注意ラベル	1	
9-26	K0000060202	6 ボルト 20	4	
9-27	K0200060002	6S ワッシャー	5	
9-28	K5000060002	6 ワッシャー	5	
9-29	K0100060002	6 ナット	5	
9-30	K0000080202	8 ボルト 20	4	
9-31	K0000080602	8 ボルト 60	1	
9-32	K0200080002	8S ワッシャー	29	
9-33	K5000080002	8 ワッシャー	18	
9-34	K0100080002	8 ナット	16	
9-35	HMB11000801Z2	エンジンプーリー	1	

カタログ 番号	コード番号	部品名称	個数	備考
9-36	HMB11000828Z2	エンジンプーリーフタ	1	
9-37	K0014100702	10 調質ボルト 70P1. 25	6	
9-38	K0200100002	10S ワッシャー	48	
9-39				
9-40	HMB11000802ZV	エンジンベース前	1	
9-41	HMB11000803ZV	エンジンベース後	1	
9-42	K0009100302	10 小型ボルト 30P1. 25	16	
9-43	K4042000080	カップマウント RC30	4	
9-44	K0010100252	10 調質ボルト 25	4	
9-45	K0000100252	10 ボルト 25	16	
9-46	HMB11000804Z2	防振ゴム取付板 E	1	
9-47	K4040000130	防振ゴム EA4006	1	
9-48	HMA11000805ZV	防振ゴム取付板 F	1	
9-49	HMB11000805ZV	フライホイールカバー側板	1	
9-50	HMB11000806ZV	フライホイールカバー	1	
9-51	HMB11000807Z2	テンション取付板	5	
9-52	K0003080902	8 ボルト 90	7	
9-53	K0004100802	10 ボルト 80P1. 25	1	
9-54	HMB11000808Z2	ナイフ用ベルトストッパー	1	
9-55	K0000080152	8 ボルト 15	3	
9-56	HMB11000809ZU	マフラステー	1	
9-57	K0010080202	8 調質ボルト 20	5	
9-58	K0017100252	10 小形調質ボルト 25P1. 25	4	
9-59	K0103100002	10 ナット P1. 25	4	
9-60	K5000100002	10 ワッシャー	4	
9-61	HMB11000810Z2	スロットルワイヤー取付金	1	
9-62	K0001100202	10 ボルト 20P1. 25	1	
9-63	K1110144000	スロットルワイヤー 1440	1	
9-64	K6030050122	5 平頭ピン 12	2	
9-65	K5000050002	5 ワッシャー	3	
9-66	K0300020202	2 割ピン 20	2	
9-67	K5131002142	スロットルレバー	1	
9-68	K0213080002	8 さらばね座金 1H	1	
9-69	K1320000150	サシ込ミ付ツマミ	1	
9-70				

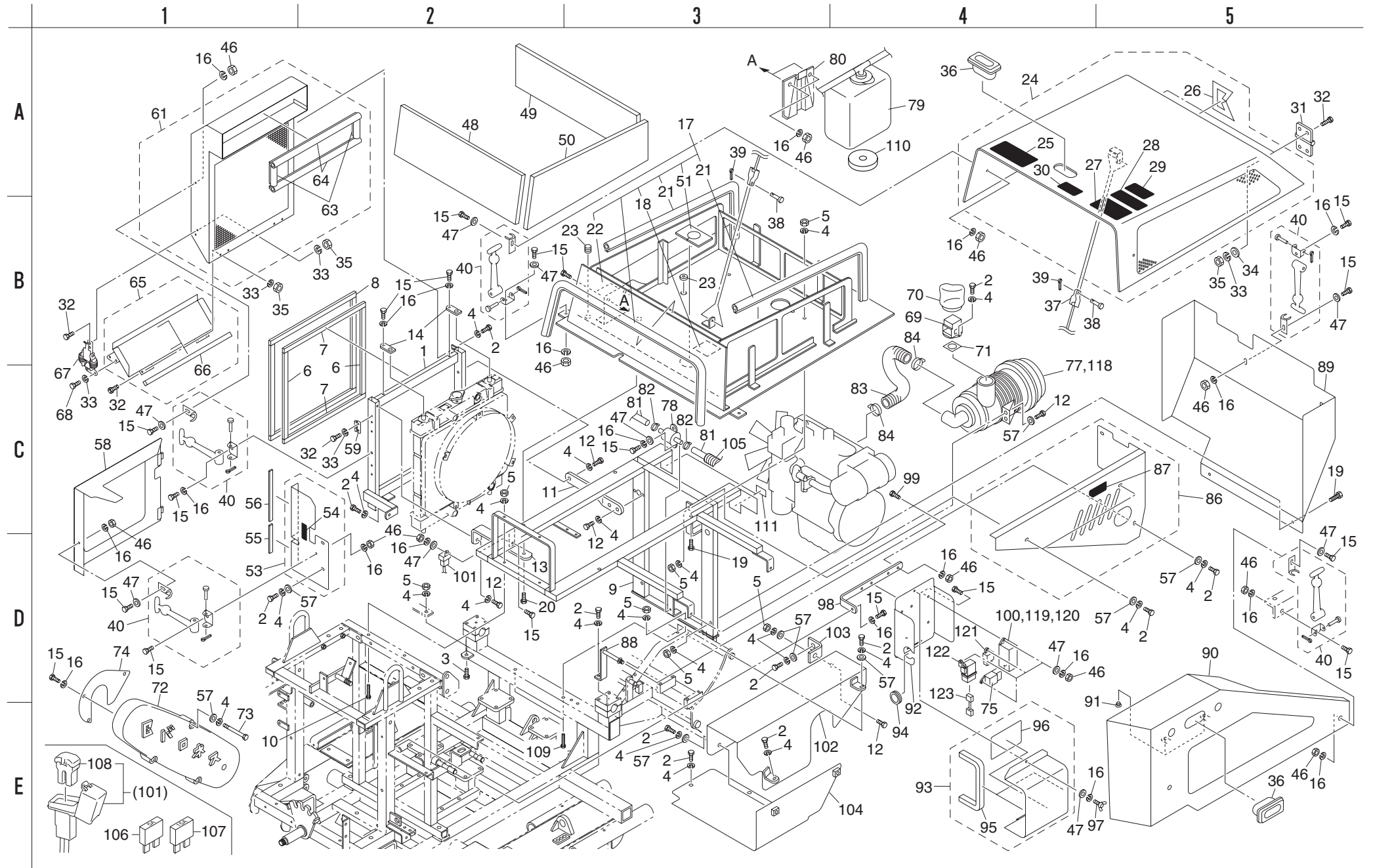
# 9. エンジン部 A



カタログ 番号	コード番号	部品名称	個数	備考
9-71	K0200050002	5S ワッシャー	3	
9-72	K0100050002	5 ナット	3	
9-73	K0003080552	8 ボルト 55	2	
9-74				
9-75	HMB11000811AV	燃料タンク取付台	1	
9-76	HMB11000812Z3	燃料タンク締付バンド	2	
9-77	K4033000030	タンク取付ゴム 40900	2	
9-78	K6150000082	バンド締付軸	2	
9-79	K3600000050	バッテリー FR80D26R	1	
9-80	K4035000020	バッテリー防振ゴム 256	1	
9-81	K4033000040	バッテリー横ゴム 45840	1	
9-82	K716300018D	バッテリーカバー 65	1	
9-83	K4039000010	バッテリー止メゴム	1	
9-84	K5274000012	バッテリー押エ金	2	
9-85				
9-86	K3662000110	ナショナルスイッチ WD1011	1	
9-87				
9-88	K3641000040	パイロットランプ	1	
9-89	K3700000010	ブザー EBM-12 型	1	
9-90	K0000050202	5 ボルト 20	2	
9-91	K3730000010	ダイオードユニット V087860	4	
9-92	K3610000350	+バッテリー配線 750	1	
9-93	K3611000420	バッテリーアースコード 1000	1	
9-94	K3620000710	アース線 400	1	
9-95	K3148000010	ACT08 ホース F530	1	
9-96	K4260000070	ホースクランプ 20	1	
9-97	K1420000022-Y	ドレンホース用 PF1/2 ネジ	1	
9-98	HMB11003833ZU	マフラーテールパイプ	1	
9-99	K3186000350	テトロンブレードホース 35	1	
9-100	K3196019000	13 コルゲートチューブ 1900	1	
9-101	HMB11000818AV	バッテリーケース	1	
9-102	PF09661-8200-0	フューエルチューブ	1	
9-103	K0000080802	8 ボルト 80	4	
9-104	K0000080402	8 ボルト 40	1	
9-105	K0000080352	8 ボルト 35	1	

カタログ 番号	コード番号	部品名称	個数	備考
9-106	K0003080702	8 ボルト 70	1	
9-107	K0000080252	8 ボルト 25	1	
9-108	HMB11000842B0	リレー配線	1	
9-109	K0000060152	6 ボルト 15	1	
9-110	K3681000060	リレー CA1aF-12V-N-5	2	リレー付
9-111	K4209000320	軽油シール	1	
9-112				
9-113				
9-114				
9-115				
9-116				
9-117	K3194107000	10 コルゲートチューブ 700	1	
9-118	HMB11000845A0	ベルト表示ラベル	1	
9-119	K3611000450	バッテリーアースコード 1350	1	
9-120	K3620000970	アース線 1150	1	
9-121	K4241000130	コンベックス TRCV-450W	1	
9-122	K4205001970	高温部冷却液噴出注意ラベル	1	
9-123	PFR1401-5317-0	水温計	1	
9-124	K3620000950	変換コネクタ	1	
9-125	HMB11000847Z0	配線	1	
9-126	K3671000170	エマージェンシースイッチ USA1G 逆	1	
9-127	PF15241-3209-4	オイルフィルターカートリッジ	1	
9-128	PF1T021-4356-0	エレメント ASSY	1	
9-129	PF1G345-9701-0	V ベルト (FM36 コグ)	1	
9-130	K0000050252	5 ボルト 25	1	
9-131	PF11151-4126-0	フューエルタンクキャップ	1	
9-132	PF11151-4135-0	フューエルフィルター	1	
9-133	PF15403-4171-1	フューエルゲージ 7 × 5 × 212	1	

# 10. エンジン部 B

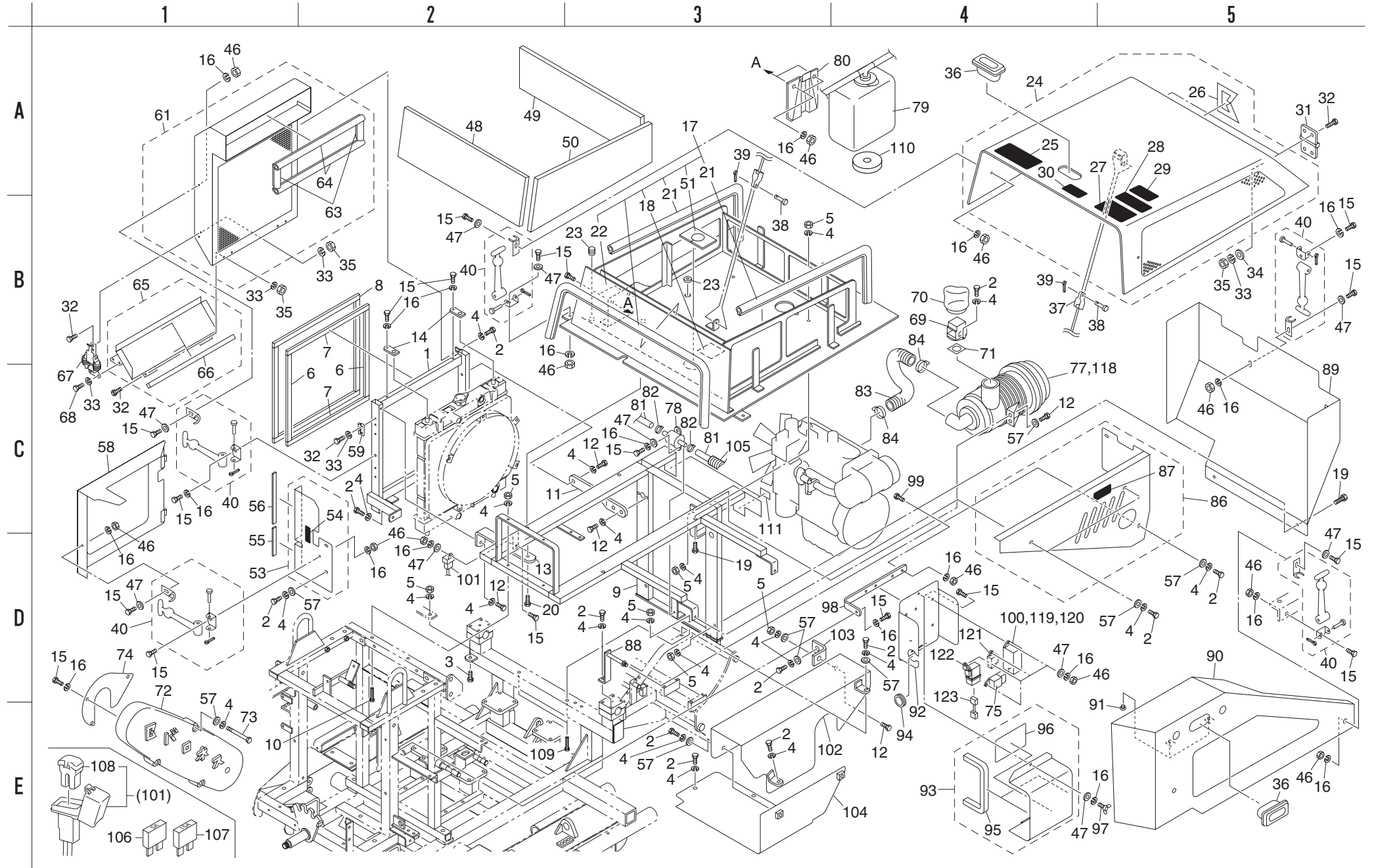


カタログ 番号	コード番号	部品名称	個数	備考
10-1	HMB11000901BV	ラジエター取付枠	1	
10-2	K0000080152	8 ボルト 15	18	
10-3	K0000080252	8 ボルト 25	1	
10-4	K0200080002	8S ワッシャー	38	
10-5	K0100080002	8 ナット	14	
10-6	K4220000090	10 ウレタンスポンジ 15440	2	
10-7	K4220000050	10 ウレタンスポンジ 15370	2	
10-8	K4228000010	5 ゴムスポンジ 15440	4	
10-9	HMB11003902ZG	防塵ボックス取付台	1	
10-10	K0000080602	8 ボルト 60	2	
10-11	HMB11000903ZV	連結板	1	
10-12	K0000080202	8 ボルト 20	7	
10-13	HMB11000904ZV	L 字板	1	
10-14	HMB11000905ZV	ラジエター固定板	2	
10-15	K0000060152	6 ボルト 15	32	
10-16	K0200060002	6S ワッシャー	34	
10-17	HMB11003922Z0	防塵ボックス COMP	1	
10-18	K4209000980	油圧作動油マーク	1	
10-19	K0000080352	8 ボルト 35	9	
10-20	K0000080502	8 ボルト 50	1	
10-21	K3198113250	黒トリムシール 6100-16C-1325	2	
10-22	K3198110850	黒トリムシール 6100-16C-1085	1	
10-23	K0900300200	膜付グロメット C30SG20A	2	
10-24	HMB11003907Z0	カバー COMP	1	
10-25	HMB11000925Z0	吊り上げ指示マーク	1	
10-26	K4201000590	K マーク	1	
10-27	K4205000590	メンテナンスの注意ラベル梱包機	1	
10-28	K4205000610	エンジン取扱上の注意ラベル	1	
10-29	K4205000630	取扱上の注意	1	
10-30	K4205001000	火災危険ラベル	1	
10-31	K4520000210	5. 2 孔付樹脂蝶番 75	2	
10-32	K0000050152	5 ボルト 15	20	
10-33	K0200050002	5S ワッシャー	24	
10-34	K5000050002	5 ワッシャー	8	
10-35	K0100050002	5 ナット	16	

カタログ 番号	コード番号	部品名称	個数	備考
10-36	K1320000190	埋込み取手 A-166-1(黒)	2	
10-37	K1170076000	フックワイヤー 760	1	
10-38	K6030050152	5 平頭ピン 15	2	
10-39	K0300016122	1.6 割ピン 12	2	
10-40	K1520000030	ゴムキャッチ Assy	8	
10-41				
10-42				
10-43				
10-44				
10-45				
10-46	K0100060002	6 ナット	22	
10-47	K5000060002	6 ワッシャー	20	
10-48	HMB11003909Z0	25 ポリウレタン 200685	1	
10-49	HMB11003910Z0	25 ポリウレタン 160685	1	
10-50	HMB11003911Z0	25 ポリウレタン 160-86°	1	
10-51	HMB11000912A0	防塵用ゴム板	1	
10-52				
10-53	HMB11000914A0	副変速レバーパネル COMP	1	
10-54	K4203001050	副変速レバーマーク	1	
10-55	K4228000030	5 ゴムスポンジ 15125	1	
10-56	K4228000040	5 ゴムスポンジ 15230	1	
10-57	K5000080002	8 ワッシャー	15	
10-58	HMB11000916ZG	左サイドカバー	1	
10-59	K4522000110	孔付抜差蝶番 1065-4-L 雄	2	
10-60				
10-61	HMB11003917Z0	シュノーケル COMP	1	
10-62				
10-63	K3198101000	黒トリムシール 6100-16C-100	2	
10-64	K3198104750	黒トリムシール 6100-16C-475	2	
10-65	HMB11000920Z0	シュノーケル用フタ COMP	1	
10-66	K4220000080	10 ウレタンスポンジ 15470	2	
10-67	K1521000012	キャッチクリップ	2	
10-68	K0000050102	5 ボルト 10	4	
10-69	HMB11000923ZG	エアクリーナキャップ	1	
10-70	K4110000020	クリーナーカバー中	1	



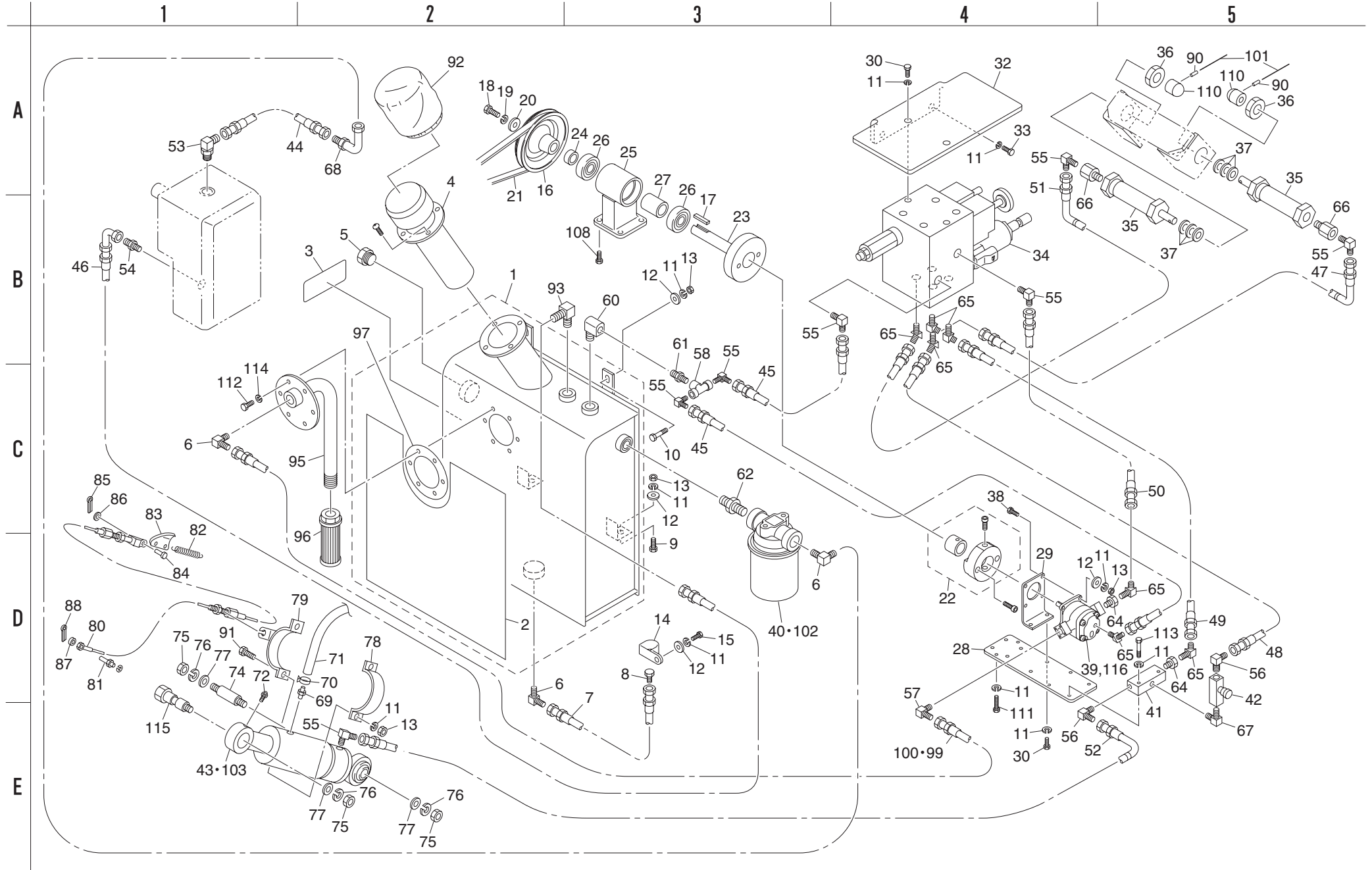
# 10. エンジン部 B



カタログ 番号	コード番号	部品名称	個数	備考
10-71	HMB11000924Z0	エアクリーナー吸入口ゴム	1	
10-72	HM1100-0901ZG	ナイフ軸カバー	1	
10-73	K0003081002	8 ボルト 100	3	
10-74	HM1100-0914AG	ナイフ軸カバー後	1	
10-75	PF15694-6599-0	ランプタイマー	1	
10-76				
10-77	PF17407-1101-0	エアクリーナー Assy	1	
10-78	PFR6601-5135-2	ポンプ ASSY (フューエル)	1	
10-79	PFRD411-4268-0	リザーブタンク	1	
10-80	PF15527-7246-0	リザーブタンクステー	1	
10-81	PF09661-8200-0	フューエルチューブ	1	
10-82	PF14911-4275-0	パイプクリップ	3	
10-83	MM401322	エアホース	1	
10-84	K4262057000	LS バンド 57	2	
10-85				
10-86	HMB11003813Z0	マフラーカバー COMP	1	
10-87	K4205000560	マフラー注意マーク	1	
10-88	HMB11000841ZG	マフラーカバー取付金	1	
10-89	HMB11003816ZG	前部カバー	1	
10-90	HMB11003817ZG	ベルトカバー	1	
10-91	K4280000010	ロッドガイドφ 8	2	
10-92	HMB11000819ZV	電装ケース	1	
10-93	HMB11000820Z0	電装ケースフタ COMP	1	
10-94	K0900300420	膜付グロメット C30SG42A	1	
10-95	K4220000010	10 ウレタンスポンジ 15330	2	
10-96	HMB11000822Z0	ヒューズ配置マーク	1	
10-97	K0022060152	6 蝶ボルト 15	1	
10-98	HMB11000823ZV	電装ケース取付金	1	
10-99	K0000060502	6 ボルト 50	1	
10-100	K3630000070	ミニヒューズブロック 10P	1	
10-101	K3630000130	ヒューズブルリンク 50A	1	
10-102	HM1100-0810AG	ベルトカバー	1	
10-103	HMA11000819ZG	ベルトカバー取付金	1	
10-104	HMB11000832ZG	シリンダカバー	1	
10-105	K3196016000	13 コルゲートチューブ 1600	1	

カタログ 番号	コード番号	部品名称	個数	備考
10-106	K3631000070	ミニブレード型ヒューズ 5A	1	
10-107	K3631000110	ミニブレード型ヒューズ 15A	1	
10-108	K3631000170	プラグインヒューズ 50A	1	
10-109	K0003080702	8 ボルト 70	2	
10-110	HMB11000934Z0	防塵スポンジ	1	
10-111	K4033000430	1 板ゴム 3045	2	
10-112				
10-113				
10-114				
10-115				
10-116				
10-117				
10-118	PFT1270-1632-0	フィルター COMP (エアクリーナー)	1	
10-119	K3631000070	ミニブレード型ヒューズ 5A	1-8	
10-120	K3631000110	ミニブレード型ヒューズ 15A	1	
10-121	K3681000100	パワーリレー MR8B-171	1	
10-122	PF5H276-4125-1	リレーコンブ	1	
10-123	K3620001040	変換コネクタ	1	

11. 油压部

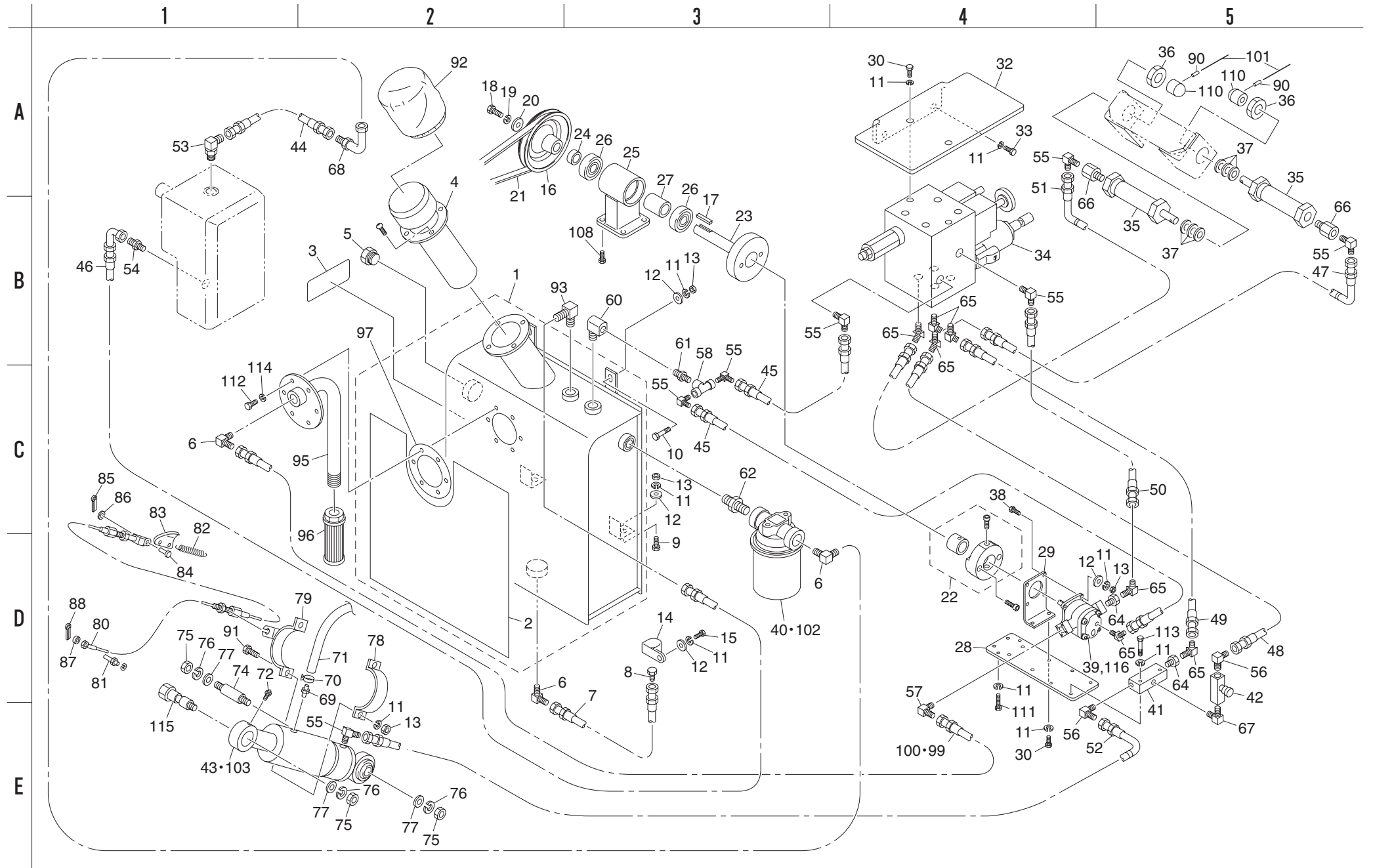




カタログ 番号	コード番号	部品名称	個数	備考
11-1	HMB11001011A0	油圧タンク COMP	1	
11-2	HMB11001015Z0	タンク用断熱材	1	
11-3	K4205000670	ベルト回転物注意マーク	1	
11-4	K3400000030	給油口ブリーザ FAB-50	1	
11-5	K1400000044-Y	PF3/4 油量栓 M 型	1	
11-6	K3001120002-Y	90 エルボ 1033-12	3	
11-7	K3140000010	2556-08 ホース 4-790	1	
11-8	K1420000022-Y	ドレンホース用 PF1/2 ネジ	1	
11-9	K0000080252	8 ボルト 25	2	
11-10	K0000080502	8 ボルト 50	2	
11-11	K0200080002	8S ワッシャー	27	
11-12	K5000080002	8 ワッシャー	9	
11-13	K0100080002	8 ナット	10	
11-14	K4270030080	30 ハーネスクリップ M8	1	
11-15	K0000080152	8 ボルト 15	1	
11-16	HMB11001002ZD	油圧用プーリー	1	
11-17	K0500606400	6 両丸キー 640	1	
11-18	K0000100202	10 ボルト 20	1	
11-19	K0200100002	10S ワッシャー	1	
11-20	K5073210352	3. 2SPHC 座金 1035	1	
11-21	K2346043000	V ベルト LB43AG-6A	1	
11-22	HMB11001003Z0	カップリング	1	
11-23	HMB11001005AD	油圧プーリー軸	1	
11-24	K6212001072	20STKM カラー 3014	1	
11-25	HM1100-1004AV	油圧軸メタル	1	
11-26	K0613062040	ベアリング 62042RDC3	2	
11-27	K6212003590	20. 2STKM カラー 25. 437	1	
11-28	HMB11001006AV	ポンプベース板	1	
11-29	HMB11001007ZV	ポンプ取付金	1	
11-30	K0000080202	8 ボルト 20	8	
11-31				
11-32	HMB11001008AG	バルブユニット取付板	1	
11-33	K0003080552	8 ボルト 55	2	
11-34	HMB11001021A0	ソレノイドバルブ V5313COMP	1	
11-35	K3203000110	シリンダー 60870-25400	2	

カタログ 番号	コード番号	部品名称	個数	備考
11-36	K0160000052	24 特殊ナット P2	2	
11-37	K5011024402	1SPCC 座金 2440	2-6	
11-38	K0000080302	8 ボルト 30	4	
11-39	K3252000030	ギヤポンプ PA2LD67V140	1	
11-40	K3412000010	カートリッジフィルター SP04	1	
11-41	K335000001B	オペレートチェック弁 VOCH-03	1	
11-42	K3332000030	スローリタンバルブ HT720-03	1	
11-43	K320400001D	50-70 シリンダー 250	1	
11-44	K3101410570	WP70-12 ホース 1-570	1	
11-45	K3101210580	WP70-6 ホース 1-580	2	
11-46	K3101330850	WP70-9 ホース 3-850	1	10041-
11-47	K3103230570	WP140-6 ホース 3-570	1	
11-48	K3103210590	WP140-6 ホース 1-590	1	
11-49	K3103210750	WP140-6 ホース 1-750	1	
11-50	K3103210800	WP140-6 ホース 1-800	1	
11-51	K3103230850	WP140-6 ホース 3-850	1	
11-52	K3103230600	WP140-6 ホース 3-600	1	
11-53	K3008000112-Y	UNF90 アジャスタブルエルボ 1128-12	1	
11-54	K3009000262-Y	特殊アダプタ 3/4-16UNFPF3/8	1	
11-55	K3001060002-Y	90 エルボ 1033-6	7	
11-56	K3006000012-Y	異径エルボ PT3/8PF1/4	2	
11-57	K3006000082-Y	異径エルボ PT3/8PF1/2	1	
11-58	K3021040002-Y	ねじ込みティー TEFPT1/4	1	
11-59				
11-60	K3022060002-Y	メスオスエルボ STE PT3/8	1	
11-61	K3029000211-Y	異径ニップル PT3/8PT1/4	1	
11-62	K3023080001-Y	ニップル NSPT1/2	1	
11-63				
11-64	K3020060401-Y	ブッシング BUT3/8 × 1/4	2	
11-65	K3003060002-Y	45 エルボ 1035-6	7	
11-66	K3029000032-Y	特殊ブッシング PF1/4PT1/4	2	
11-67	K3006000072-Y	同径エルボ PT3/8	1	
11-68	K302506L082-Y	パイプアダプター 06L-08	1	
11-69	K3009000182-Y	9 ドレーンアダプター PT1/8	1	
11-70	K4260000150	ホースクランプ 12	1	

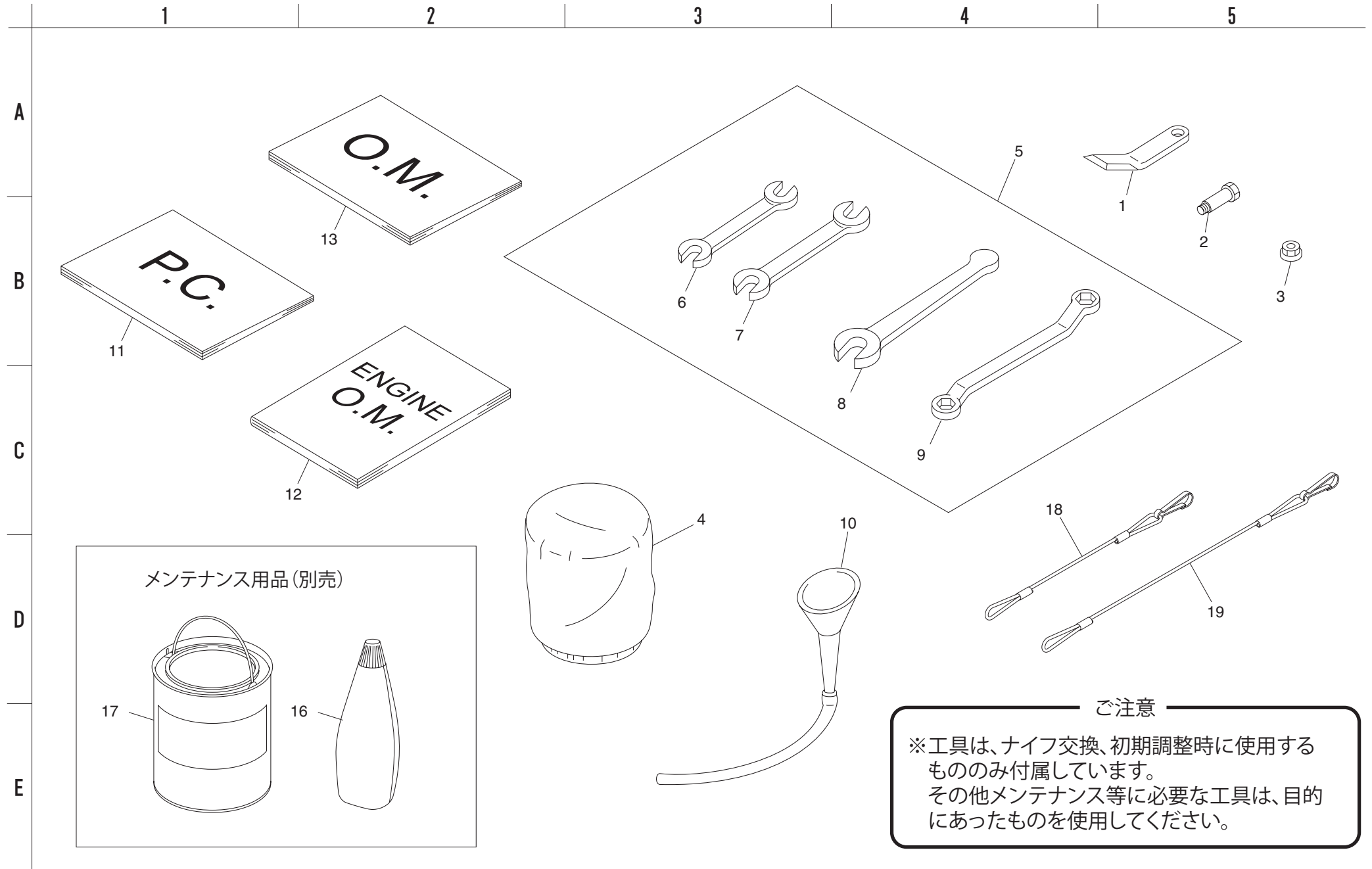
### 11. 油压部



カタログ 番号	コード番号	部品名称	個数	備考
11-71	K3199000160	8 ゴムホース 12250	1	
11-72	K1440000010	グリスニップル	1	
11-73				
11-74	K6121000362	シリンダー取付軸 82.5	1	
11-75	K0105140002	14 ナット 3P1.5	3	
11-76	K0200140002	14S ワッシャー	3	
11-77	K5074514322	4.5SPHC 座金 1432	3	
11-78	K5211000032	刈高ワイヤー取付板	1	
11-79	HM1100-1012Z2	刈高ワイヤー取付金	1	
11-80	K1160191500	刈高ワイヤー 1915	1	
11-81	K6083000012	刈高ワイヤー支点ピン	1	
11-82	K1020000208	1.6 丸フックバネ 16.665.2	1	
11-83	K5270000062	刈高指針	1	
11-84	K6030050152	5 平頭ピン 15	1	
11-85	K0300016202	1.6 割ピン 20	1	
11-86	K5000050002	5 ワッシャー	1	
11-87	K5000060002	6 ワッシャー	1	
11-88	K0300020202	2 割ピン 20	1	
11-89				
11-90	K0324050201	5 スパイラルピン 20	2	
11-91	K0000080302	8 ボルト 30	2	
11-92	K4110000020	クリーナーカバー中	1	
11-93	K3001090002-Y	90 エルボ 1033-9	1	
11-94				
11-95	HMB11001013Z2-Y	タンク吸入口	1	
11-96	K3413000030	サンクションフィルタ CT-04AW	1	
11-97	HMB11001014Z0	パッキン	1	
11-98				
11-99	K3101410480	WP70-12 ホース 1-480	1	
11-100	K4231304500	N-フレチューブ CA30 × 450	1	
11-101	K4980001000	φ 1.2 ステンレス針金 100	2	
11-102	K3412000050	交換用フィルター C-SP04-10	1	
11-103	YIS-50A-SK	シリンダーシール KIT	1	
11-104				
11-105				

カタログ 番号	コード番号	部品名称	個数	備考
11-106				
11-107				
11-108				
11-109				
11-110	HMB11000132Z8	シリンダーロッドキャップ	2	
11-111	K0000080402	8 ボルト 40	4	
11-112	K0000060152	6 ボルト 15	6	
11-113	K0000080502	8 ボルト 50	2	
11-114	K0200060002	6S ワッシャー	6	
11-115	K6082000182	シリンダー取付軸	1	
11-116	Y61-25317	ギヤポンプ PA2LD67V 用シールキット	1	

## 12. 工具及び予備品部



カタログ 番号	コード番号	部品名称	個数	備考
12-1	K252000011B	ハンマーナイフ 6110	6	
12-2	K6083000078	11 取付ピン 32	3	
12-3	K0143100002	10 さらばね付ナット	3	
12-4	K4110000020	クリーナーカバー中	1	
12-5	K4809000020	工具セット	1	
12-6	K4810130172	スパナ 13 × 17	1	
12-7	K4810190222	スパナ 19 × 22	1	
12-8	K4811300002	片口スパナ 30	1	
12-9	K4819130170	メガネレンチ 13 × 17	1	
12-10	K4870000010	エンジンオイル用ジョーゴ	1	
12-11	750103-66-B	HMB1100 パーツカタログ	1	
12-12	PF17203-8911-7	D1105-EB エンジン取扱説明書	1	
12-13	750103-66-A	HMB1100 取扱説明書	1	
12-14				
12-15				
12-16	K2931000400	エクセライト EP2 号グリス (400g)		
12-17	K2931018000	エクセライト EP2 号グリス (18kg)		
12-18	K4140000030	延長コード 200	1	
12-19	K4140000040	延長コード 300	1	

カタログ 番号	コード番号	部品名称	個数	備考

**BARONESS**<sup>®</sup>  
Quality on Demand



株式会社 共栄社  
〒442-8530 TEL (0533) 84 - 1221  
愛知県豊川市美幸町1-26 FAX (0533) 84 - 1220