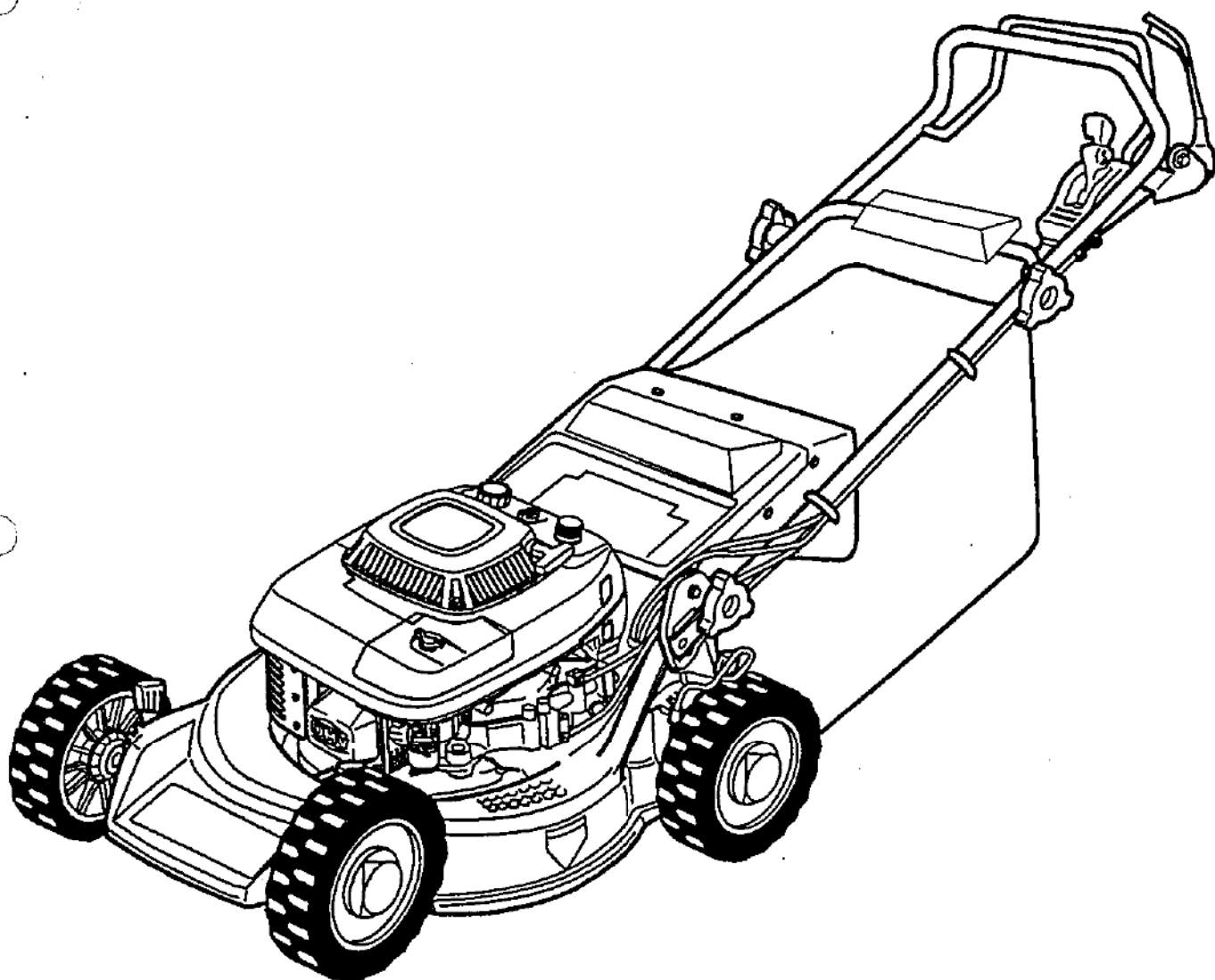


ご使用前に必ずお読みください

# バロネス 草刈機

## **GMF530**

## 取扱説明書



## はじめに

当社草刈機をお買い上げいただき、ありがとうございます。本書は草刈機の取り扱いを十分に知っていただくための説明書です。なお、本書は「GME530」特別仕様部分のみを記載してあります。取扱説明書「GME530」をあわせてお読みください。ご使用前に、必ず、本書を含めすべての取扱説明書を熟読のうえ、機械を正しく操作し、安全に作業してください。

目次	ページ
A. 各部の名称と仕様	・・・2
B. 組立	・・・3
C. エンジンの始動と停止	・・・4
D. 点検整備一覧表	・・・5
E. セルスタータ故障対策表	・・・5
F. パーツリスト（本機編）	・・・6
G. パーツリスト（エンジン編）	・・・12

## 安全に関する警告について

本機には、▲印を付けて警告ラベルを貼付しています。  
安全上、特に重要な項目を示しています。警告を守り、安全な作業を行ってください。

### 警告ラベルについて



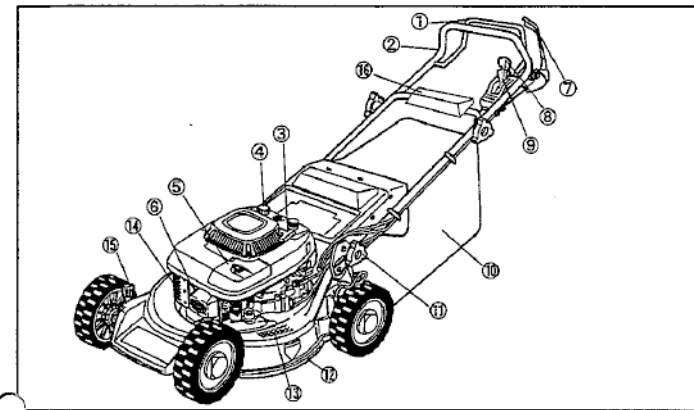
その警告に従わなかった場合、死亡または重傷を負う危険性が高いことを示します。

その警告に従わなかった場合、死亡または重傷を負う可能性があることを示します。

その警告に従わなかった場合、ケガを負うおそれがあることを示します。

**▲ 注意：** この取扱説明書で示す重要な安全指示事項は、起こり得る全ての状況や状態を表すものではありません。機械の安全性には十分気を配っておりますが、作業される方や保守をされる方も安全には十分な注意・配慮をお願いいたします。

## A. 各部の名称と仕様

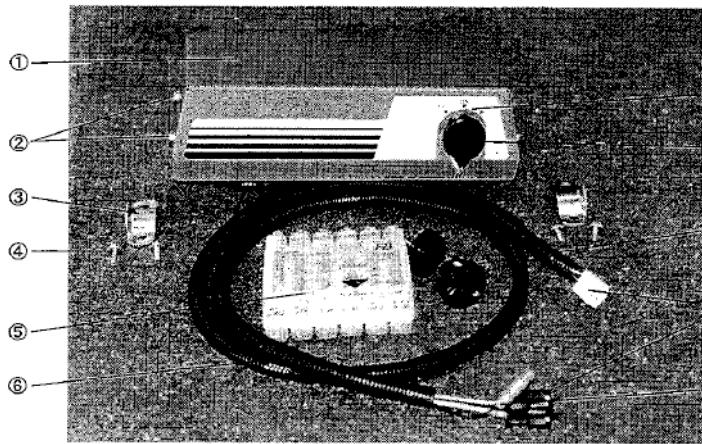


- ① 走行クラッチレバー
- ② ハンドル
- ③ リコイルスタータ
- ④ 燃料タンクキャップ
- ⑤ エアクリーナ
- ⑥ 点火プラグ
- ⑦ ブレードレバー
- ⑧ チェンジレバー
- ⑨ スロットルレバー
- ⑩ グラスバッグ
- ⑪ ノブナット
- ⑫ プロテクタ
- ⑬ ステップ
- ⑭ マフラー
- ⑮ ホイール調節レバー
- ⑯ コントロールボックス

型式	GME530	
エンジン	FC150V(セル仕様)	
エンジン型式	空冷4サイクル立軸OHVガソリンエンジン	
排気量/内径×行程	(cm <sup>3</sup> /mm)	153/65×46
連続定格回転速度	(rpm)	3,000
最大出力	(kW)	3.3 ※1
	(PS/rpm)	(4.5/4,000)
最大トルク	(Nm)	9.31 ※2
	(kgf·m/rpm)	(0.95/2,400)
点火方式	無接点式マグネット点火	
エンジンオイル容量	(ℓ)	0.55
燃料タンク容量	(ℓ)	1.1
点火プラグ	BP5ES/BPR5ES(NGK)	
バッテリー	FTH4L(古河)	
外形寸法(長×幅×高)	(mm)	1,690×580×1,050
乾燥質量	(kg)	55
グラスバッグ容量	(ℓ)	75
刈幅	(mm)	530

※ SI単位表示は換算値です。 ※1. kW=0.7355×PS ※2. Nm=9.8×kgf·m

この仕様は、改良等のため予告なく変更する場合があります。

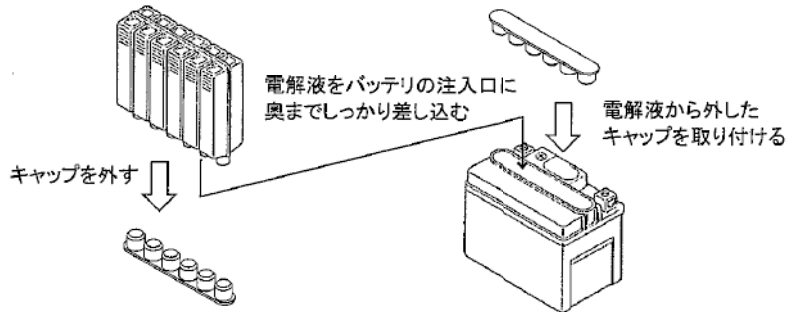


- ① カバー
- ② ボルト(×4)
- ③ ハンガバンド
- ④ ボルト(×4)
- ⑤ 電解液
- ⑥ リード線
- ⑦ アース線
- ⑧ カブラ
- ⑨ キースイッチ
- ⑩ キャップ
- ⑪ メインスイッチ

## B. 組立

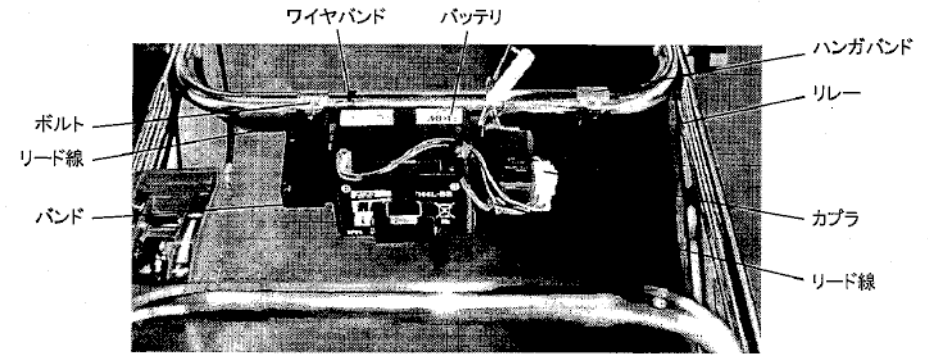
### 1. 電解液の注入

- (1) カバーのボルト(4本)をはずし、バッテリーを取り出します。
- (2) 電解液のキャップを外します。
- (3) バッテリーの注入口に、電解液を差し込んで注入します。
- (4) 注入後、バッテリーの注入口にキャップを取り付けます。



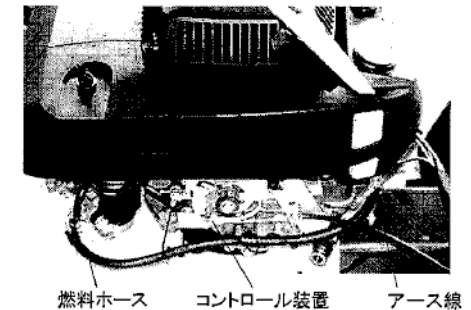
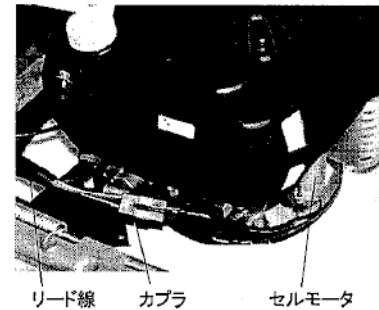
### 2. コントロールボックスの取り付け

- (1) バッテリーにリード線がしっかりと取り付けられていることを確認してください。
- (2) バッテリーをバンドでフレームに固定します。
- (3) メインスイッチ、リレーのカブラが接続されていることを確認してください。
- (4) ハンガバンドとボルト4本でコントロールボックスをハンドルに取り付けます。  
※バッテリーが地面に対して水平になるように取り付けてください。  
<ボルト締め付けトルク M5: 2.9~4.4Nm(30~45kgf·cm)>
- (5) リード線のカブラ(白)を接続します。
- (6) 付属のワイヤバンドでリード線をハンドルに固定します。
- (7) カバーを取り付けます。  
<ボルト締め付けトルク M5: 2.9~4.4Nm(30~45kgf·cm)>



### 3. リード線の配線

- (1) セルモータとリード線のカブラ(黒)を接続します。
- (2) アース線のギボシ端子を接続します。
- (3) アース線がエンジンに取り付けられていることを確認してください。  
※ アース線(黒)はコントロール装置の妨げにならないように配線してください。



## C. エンジンの始動と停止

### 1. 始動

- (1) メインスイッチのキャップ⑩を外し、キースイッチを差し込みます。
- (2) 燃料コックを開きます。
- (3) スロットルレバーを[チョーク]位置に入れます。
- (4) キースイッチを[START]位置にし、エンジンを始動させます。
- (5) エンジンが暖まったらスロットルレバーを[MAX]位置にし、草刈作業を行ってください。

※ バッテリーは放置していると自然に放電します。

※ 一日の作業開始時や長期間の保管後等、セルスタータでエンジンが始動しにくい場合は、リコイルスタータにて始動させてください。

※ エンジン運転中にバッテリーは充電されます。

### 2. 停止

- (1) 走行クラッチレバーとブレードレバーを放します。
- (2) キースイッチを[OFF]位置にし、エンジンを停止させます。
- (3) スロットルレバーを[STOP]位置に戻します。
- (4) メインスイッチからキースイッチを抜き、キャップ⑩を被せます。
- (5) 燃料コックを閉じます。

## D. 点検整備一覧表

点検項目	運転時間			
	使用毎	25時間	50時間	100時間
エンジンオイル	レベル点検	○		
	交換			○※1
エアクリーナ点検・清掃		○		
燃料・オイル漏れの点検	○			
バッテリー・リード線の点検	○			
ボルト・ナット・ネジの点検・調整	○			
ブレード・ブレード取付ボルトの点検	○			
グラスバグの点検・清掃	○			
スロットルワイヤの点検・調整				○
走行用クラッチワイヤの点検・調整			○	
ブレード用ワイヤの点検・調整			○	
ブレードストップの点検			○※2	
走行用チェンジワイヤの点検・調整			○	
点火プラグの清掃・再調整				○
バルブ間隔の点検・再調整				○※2
燃焼室の清掃				○※2
燃料タンク・燃料フィルターの清掃				○※2
燃料ホースの点検				○

※1 新品のエンジンはオイルの汚損が早いので、初回のみ25時間で交換してください。  
 ※2 この点検項目には整備技術及び特殊工具が必要ですので、販売店へ依頼してください。

## E. セルスタータ故障対策表

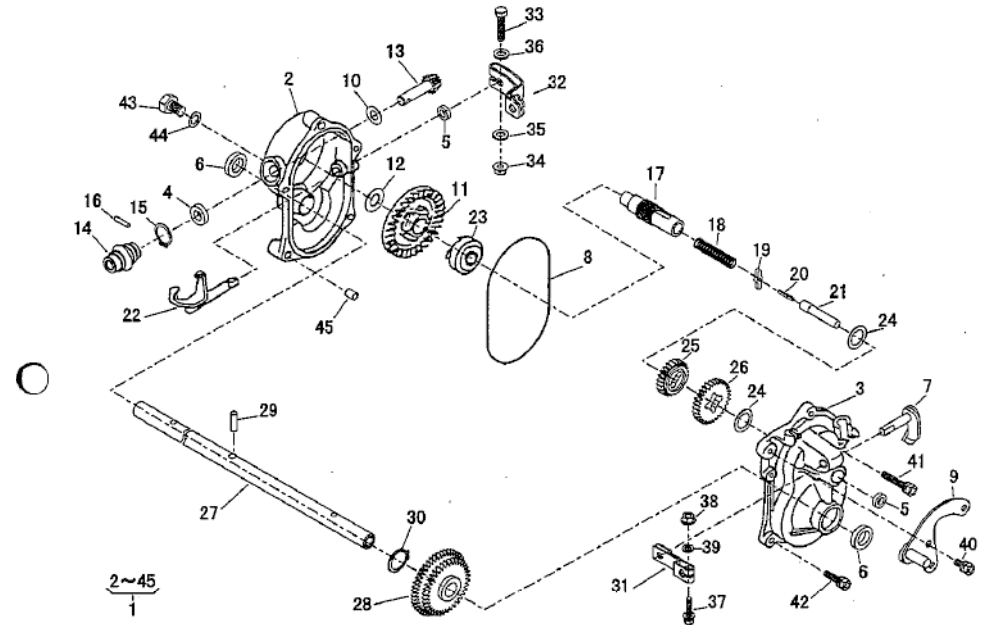
故障内容	原因	対策
セルモータが回転しない	バッテリー不良	充電 または 交換
	リード線・ターミナル不良	修理 または 交換
	メインスイッチ不良	修理 または 交換
	リレー動作不良	修理 または 交換
	セルモータ不良	修理 または 交換
セルモータの回転が遅い	バッテリーが弱い	充電 または 交換
	リード線・ターミナル不良	修理 または 交換
	セルモータ不良	修理 または 交換
	エンジン不良	修理 または 交換
セルモータが停止しない	メインスイッチ不良	修理 または 交換
セルモータは回転するがエンジンが回転しない	ピニオンギヤ・リングギヤの摩耗	交換
	セルモータの組付け位置不良	修理
メインスイッチを [OFF] にしてもエンジンが停止しない	メインスイッチ不良	修理 または 交換

- ・ スロットルレバーを [↑] 位置にしてセルモータを連続して回転させると、燃料の過供給の恐れがあります。
- ・ エンジンが暖まっている時には、スロットルレバーを [MAX] 位置にて始動させること。
- ・ 草刈機を傾ける時には、必ずバッテリーを取り外してください。バッテリー液が漏れる恐れがあります。

※ この点検項目には整備技術及び特殊工具が必要ですので、販売店へ依頼してください。

## F. パーツリスト(本機編)

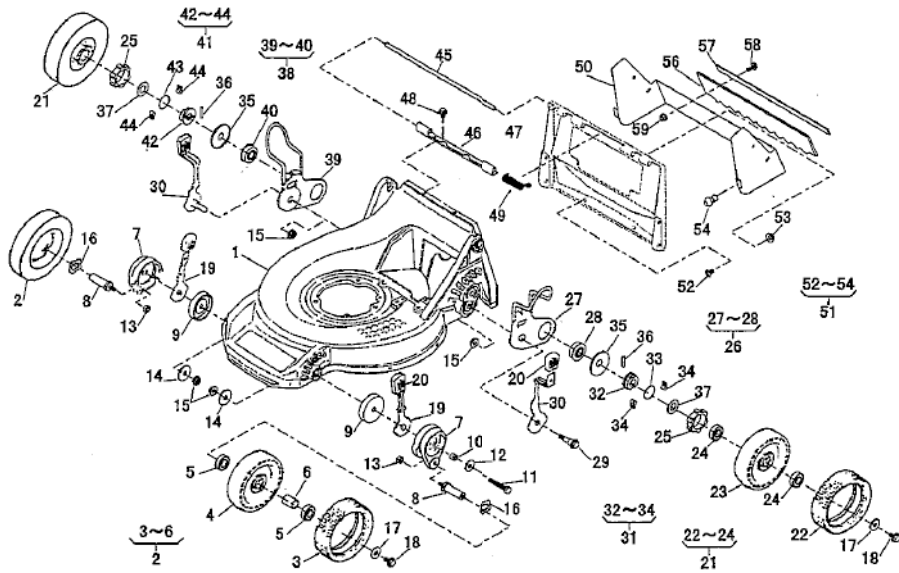
### 1. ギヤケース部



見出し番号	部品番号	部品名称	数量	
				子部品
1	71008 275	ギヤケースASSY	1	
2	51001 195	ギヤケース	1	
3	51001 196	ギヤケース	1	
4	61002 161	オイルシール(SD 10 20 5)	1	
5	61002 162	オイルシール(SD 8 14 4)	2	
6	61002 163	オイルシール(SD 15 24 5)	2	
7	64024 104	シフトシャフト	1	
8	214B11000	リング(S110)	1	
9	11006 101	ステータCP	1	
10	61003 109	スラストプレート	1	
11	78001 136	ベベルギヤ	1	
12	61024 117	スパーサ	1	
13	78003 111	ピニオン	1	
14	91097 101	ユニバーサルジョイント	1	
15	812V 2000	スナップリング(○形軸用φ20)	1	
16	717B 0418	平行ピン	1	
17	64014 236	シャフト	1	
18	68013 262	スプリング	1	
19	31034 171	ピン	1	
20	736U 0320	スプリングピン	1	
21	64014 235	シャフト	1	
22	11097 106	シフトフォーク	1	
23	11129 107	クラッチ	1	
24	61024 118	スパーサ	2	

見出し番号	部品番号	部品名称	数量	
				子部品
25	78004 156	ギヤ	1	
26	78004 155	ギヤ	1	
27	64014 163	シャフト	1	
28	78012 107	ギヤCP	1	
29	31034 150	ピン	1	
30	812V 2200	スナップリング(○形軸用φ22)	1	
31	11104 119	アーム	1	
32	11104 137	アーム	1	
33	311M 0630	ボルト[M6×30]	1	
34	571L 0600	ナットフランジ[M6]	1	
35	613L 0600	ワッシャ[M6]	1	
36	611L 0600	ワッシャ[M6]	1	
37	320L 0525	ボルトプラス(PW)[M5×25]	1	
38	571L 0500	ナットフランジ[M5]	1	
39	611L 0500	ワッシャ[M5]	1	
40	318L 0612	ボルトプラス(SW)[M6×12]	1	
41	315L 0635	ボルトプラス(SW-PW)[M6×35]	2	
42	315L 0625	ボルトプラス(SW-PW)[M6×25]	3	
43	31057 126	ボルト	1	
44	68001 110	ファイバワッシャ	1	
45	11083 201	カバー	2	

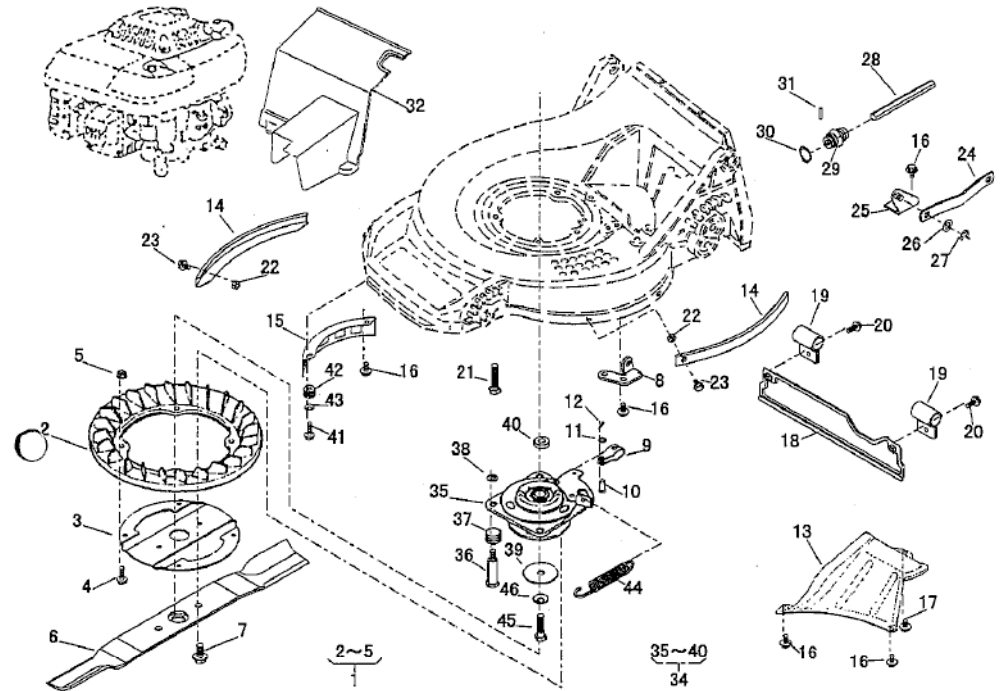
## 2. 走行部



見出番号	部品番号	部品名称	数量	
				子部品
1	51043 136	ハウジング	1	
2	71041 135	車輪ASSY(前輪)	2	
3	91086 113	タイヤ	1	
4		ホイール	1	
5		ヘアリング	2	
6		カバー	1	
7	11142 118	アジャスタ	2	
8	64014 294	シャフト	2	
9	11102 202	ホルダ	2	
10	11083 312	カバー	2	
11	311L 0850	ボルト[M8×50]	2	
12	68036 101	ワッシャ	2	
13	572L 0800	ナイロンナット	2	
14	68038 112	ワッシャ	2	
15	569L 0800	フランジナイロンナット[M8]	4	
16	664V 0016	ワッシャウェーブ	2	
17	68036 101	ワッシャ	4	
18	31057 181	ボルト	4	
19	11150 101	アジャストレバー	2	
20	36061 121	カバー	4	
21	71041 136	車輪ASSY(後輪)	2	
22	91086 113	タイヤ	1	
23		ホイール	1	
24		ヘアリング	2	
25	11086 119	ストッパ	2	
26	71122 101	アジャスタASSY	1	
27	11142 104	アジャスタ	1	
28	932L 0630	ヘアリング	1	
29	31057 132	ボルト	2	
30	11150 102	アジャストレバー	2	

見出番号	部品番号	部品名称	数量	
				子部品
31	71158 102	ラチェットASSY	1	
32	11102 138	ホルダ	1	
33	68013 266	スプリング	1	
34	31034 170	ピン	2	
35	61003 112	スラストプレート	2	
36	31034 137	ピン	2	
37	68036 146	ワッシャ	2	
38	71122 102	アジャスタASSY	1	
39	11142 105	アジャスタ	1	
40	932L 0630	ヘアリング	1	
41	71158 101	ラチェットASSY	1	
42	11102 138	ホルダ	1	
43	68013 266	スプリング	1	
44	31034 170	ピン	2	
45	64014 234	シャフト	1	
46	11113 292	ステー	1	
47	36068 171	ガード	1	
48	342J 0612	ボルトフランジタッピン[M6×12]	2	
49	68013 260	スプリング	1	
50	36065 360	カバー	1	
51	71137 194	ボルトナットセット	1	
52	376L 0508	スクリーンプラスチック[M5×8]	6	
53	579L 0500	ナットフランジ[M5]	6	
54	36068 113	アブソーバ	2	
55				
56	36080 131	ゴムシート	1	
57	11050 158	スライディングプレート	1	
58	315L 0616	ボルトプラス(SW-PW)[M6×16]	3	
59	579L 0600	ナットフランジ[M6]	3	
60				

## 3. 刈取部

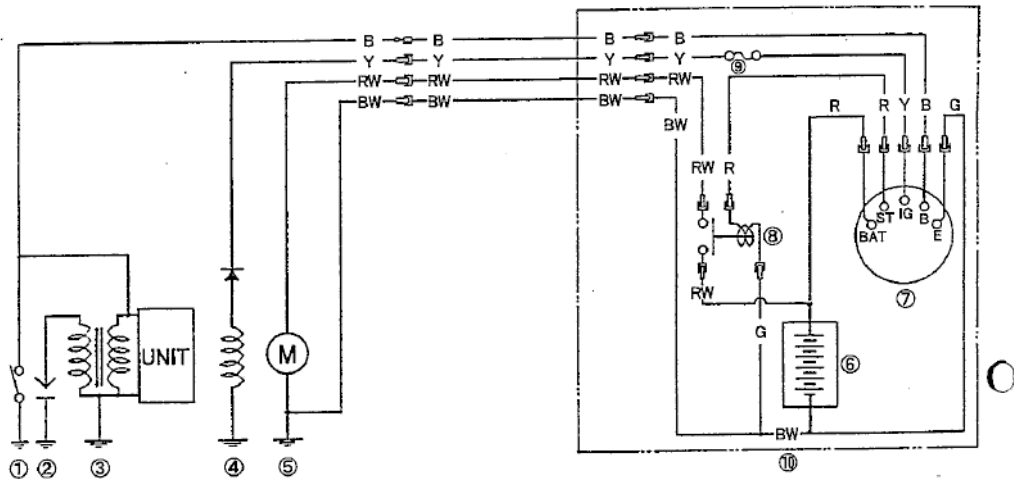


見出番号	部品番号	部品名称	数量	
				子部品
1	71082 110	ファンASSY	1	
2	51125 103	ファン	1	
3	11102 151	ホルダ	1	
4	335L 0620	ボルトフランジ[M6×20]	4	
5	569L 0600	ナイロンナットフランジ[M6]	4	
6	91014 176	プレート	1	
7	335M 1020	ボルトフランジ[M10×20]	2	
8	51002 113	ワイヤホルダ	1	
9	68055 101	ジョイント	1	
10	31056 114	頭付ピン	1	
11	68036 137	ワッシャ	1	
12	726L 0216	割ピン[φ2×16]	1	
13	36065 300	カバー	1	
14	51090 117	プロテクタ	2	
15	36065 180	カバー	1	
16	342J 0612	ボルトフランジタッピン[M6×12]	7	
17	342J 0610	ボルトフランジタッピン[M6×10]	1	
18	36046 118	セーフティガード	1	
19	11012 126	ハンガバンド	2	
20	335L 0616	ボルトフランジ[M6×16]	2	
21	335L 1040	ボルトフランジ[M10×40]	3	
22	512L 0600	ナット[M6]	4	
23	335L 0610	ボルトフランジ[M6×10]	4	
24	91049 116	コネクタ	1	
25	11006 113	ステーCP	1	

見出番号	部品番号	部品名称	数量	
				子部品
26	611L 1000	ワッシャ[M10]	1	
27	816V 0800	スナップリング(E形)[φ8]	1	
28	64014 186	シャフト	1	
29	91097 101	ユニバーサルジョイント	1	
30	812V 2000	スナップリング(C形軸用)[φ20]	1	
31	717B 0418	平行ピン[φ4×18]	1	
32	36065 299	カバー	1	
33				
34	71182 108	ブレーキセット	1	
35	71067 110	ブレーキASSY	1	
36	L5129 4700	ボルト	4	
37	68013 320	スプリング	4	
38	661L 0800	ワッシャ	4	
39	L0574 9600	ワッシャ	1	
40	61024 1149	スパーサ	1	
41	342J 0620	ボルトフランジタッピン[M6×20]	1	
42	11083 270	カバー	1	
43	671V 0600	ワッシャユニコナル[M6]	1	
44	68013 243	スプリング	1	
45	31057 182	ボルト	1	
46	671V 1000	ワッシャユニコナル[M10]	1	
47				
48				
49				
50				



## 6. 配線図



見出番号	部品名称
①	スイッチ(イグナイタ)
②	スパークプラグ
③	イグニッションユニット
④	充電用コイル
⑤	セル・モーター
⑥	バッテリー
⑦	メインスイッチ
⑧	リレー
⑨	ヒューズ(4A)
⑩	コントロールボックス

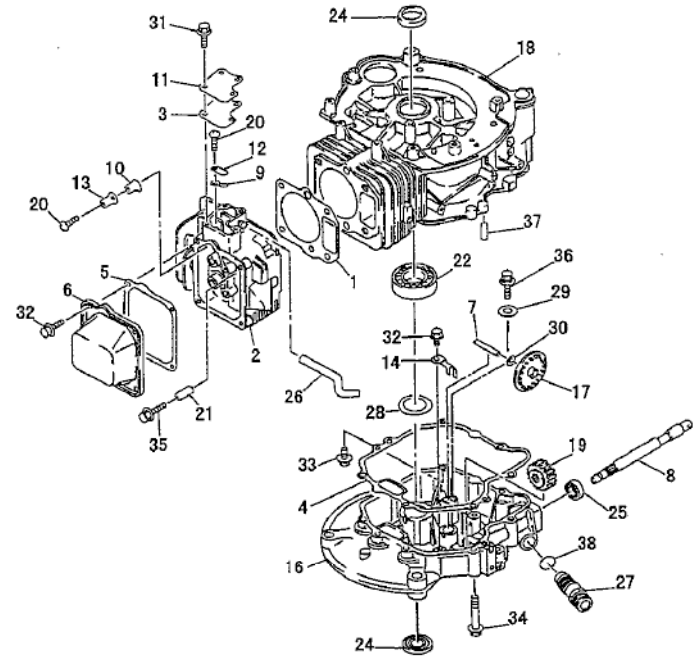
リード線配色  
 B ----- 黒色  
 Y ----- 黄色  
 RW ----- 赤・白  
 BW ----- 黒・白  
 R ----- 赤色  
 G ----- 緑色

	BAT	IG	ST	B	E
OFF				○	○
ON	○	○			
START	○	○	○		

## G. パーツリスト(エンジン編)

※ セル仕様特別部分のみ記載してあります。他の部分は取扱説明書[GM530]をご覧ください。

### 1. シリンダ・クランクケース



見出番号	部品番号	部品名称	数量	
				子部品
1	11004-2099	ヘッド・ガスケット	1	
2	11008-6008	シリンダ・ヘッドCP	1	
3	11009-2740	ガスケット	1	
4	11009-2770	ガスケット	1	
5	11009-2848	ガスケット	1	
6	11022-2057	ロッカー・ケース	1	
7	13107-2202	シャフト	1	
8	13107-2220	シャフト	1	
9	13183-2258	プレート	1	
10	13183-2259	プレート	1	
11	14024-2180	カバー	1	
12	16126-2149	バルブ	1	
13	16126-2150	バルブ	1	
14	21083-2062	アーム	1	
15				
16	49015-6088	クランクケース・カバー	1	
17	49073-2055	オイルシール	1	
18	49120-2185	クランクケースCP	1	
19	59058-2790	ヘリカル・キヤ	1	
20	92009-2166	スクリュー(M5×8)	2	

見出番号	部品番号	部品名称	数量	
				子部品
21	92043-1264	ピン	2	
22	92045-2155	ヘアリング	1	
23				
24	92049-2199	オイルシール	2	
25	92049-2204	オイルシール	1	
26	92059-2256	チューブ	1	
27	92066-2180	プラグ	1	
28	92200-2026	ワッシャ(25×42×t1.0)	1	
29	92200-2033	ワッシャ(5×16×t0.8)	1	
30	92200-2034	ワッシャ(6×12×t1.6)	1	
31	130B0510	フランジボルト	4	
32	130B0612	フランジボルト	5	
33	130G0625	フランジボルト	5	
34	130G0645	フランジボルト	2	
35	130G0845	フランジボルト	4	
36	187B0510	セットボルト(SW・PW)	1	
37	551A0612	ナックピン	2	
38	670D2015	O-リング	1	







株式会社

共栄社

愛知県豊川市美幸町1-26

TEL <05338>4-1221(代)

FAX <05338>4-1220