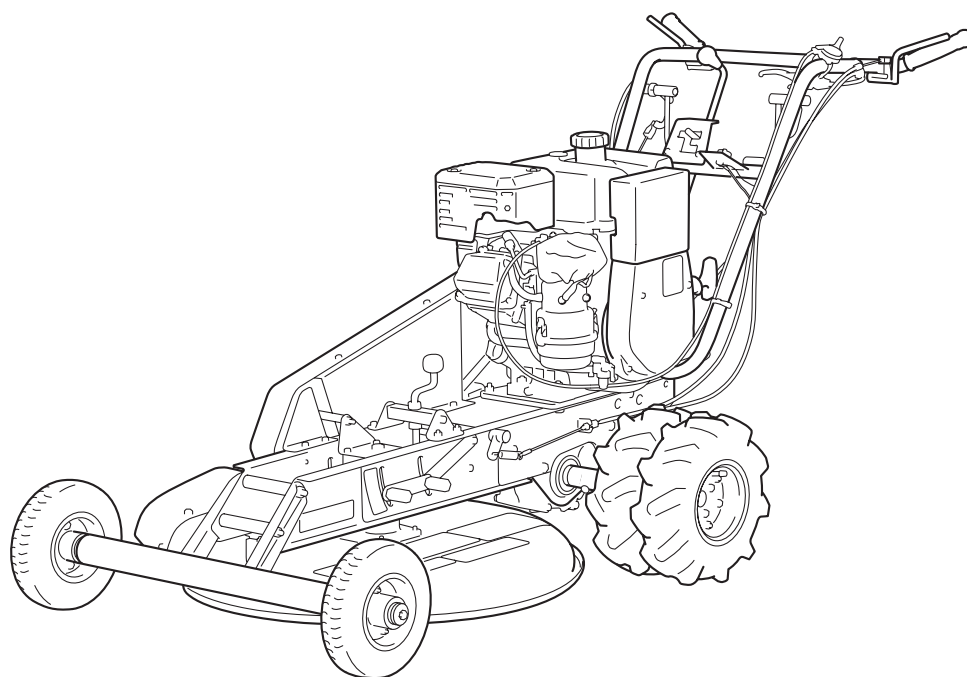


GM65BW

自走ロータリーモア

パーツカタログ



BARONESS[®]

Quality on Demand

Serial No.30001-

Ver.1.0

ごあいさつ

このたびは、バロネス製品をお買上げいただきまして、誠にありがとうございます。
ご購入いただいた製品は十分な試運転、検査を重ねた上で出荷しておりますが、機械が本来の性能を発揮するためには、取扱方法や作業前後の点検・調整・給油等の日常の管理が大きく影響します。
いつまでも優れた性能を発揮させ、安全な作業をしていただきますようお願いいたします。

ご注意

(本機お問合せについて)

型式が順次変更になっている場合がありますので、機械の型式と製造番号をあわせてご通知くださるようお願いいたします。

なお、本書記載事項は予告なしに変更することがあります。

部品交換を行う場合は、必ず「BARONESS純正部品」または「弊社指定部品」を使用してください。

純正部品以外の部品を使用して生じた不具合については責任を負いかねます。

(部品注文について)

部品注文の際は誤送の原因ともなりますので、必ずコード番号・部品名称でご注文ください。

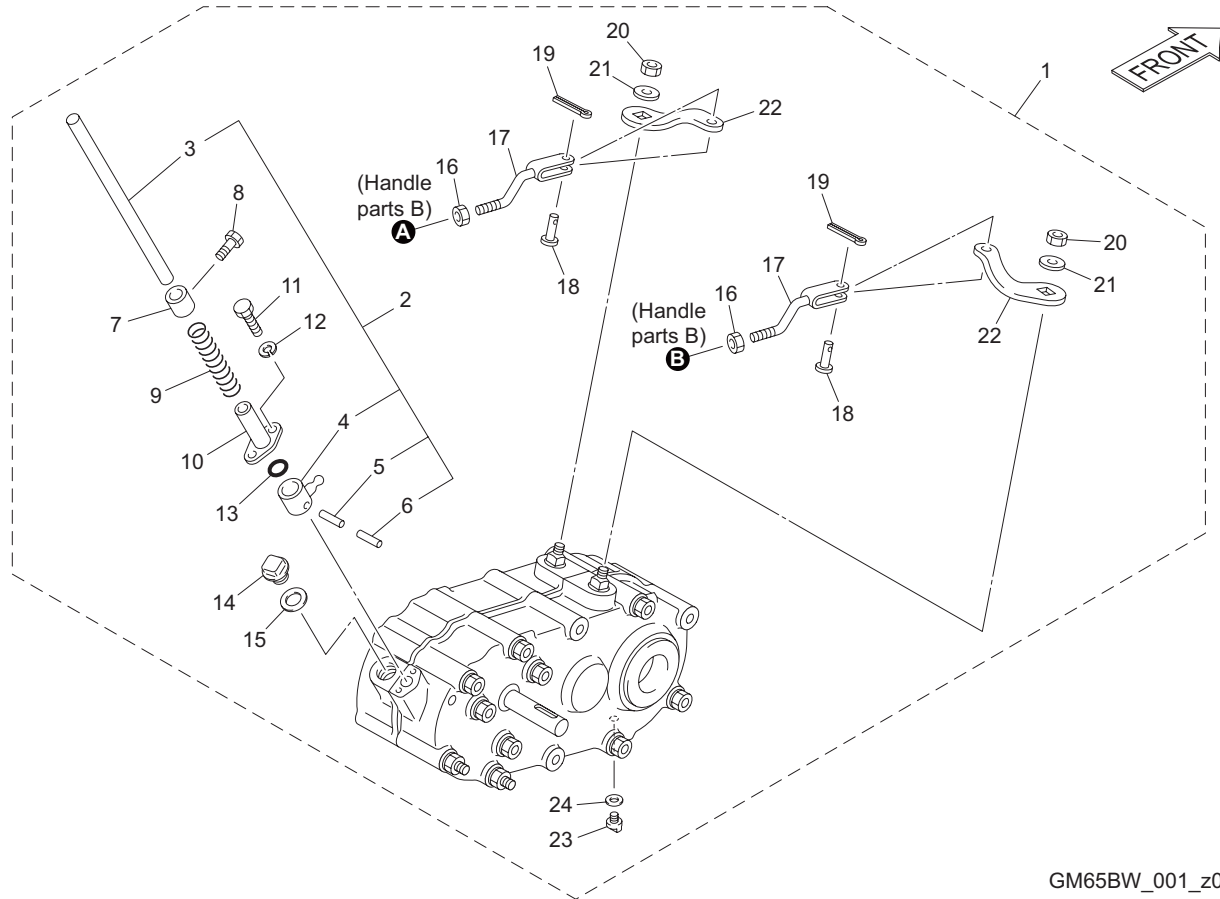
例	コード番号	部品名称	個数
	K0200100002	10Sワッシャー	8

目次

1. ミッション部 A 2	2. ミッション部 B 3	3. ミッション部 C 4	4. ミッション部 D 5
5. フレーム、前輪部 6	6. 車輪部 7	7. 刈刃部 A 8	8. 刈刃部 B 9
9. 刈刃部 C 10	10. 刈刃部 D 11	11. エンジン部 A 12	12. エンジン部 B 13
13. エンジン部 C 14	14. ハンドル部 A 15	15. ハンドル部 B 16	16. 付属工具部 17

1. ミッション部 A

GM65BW

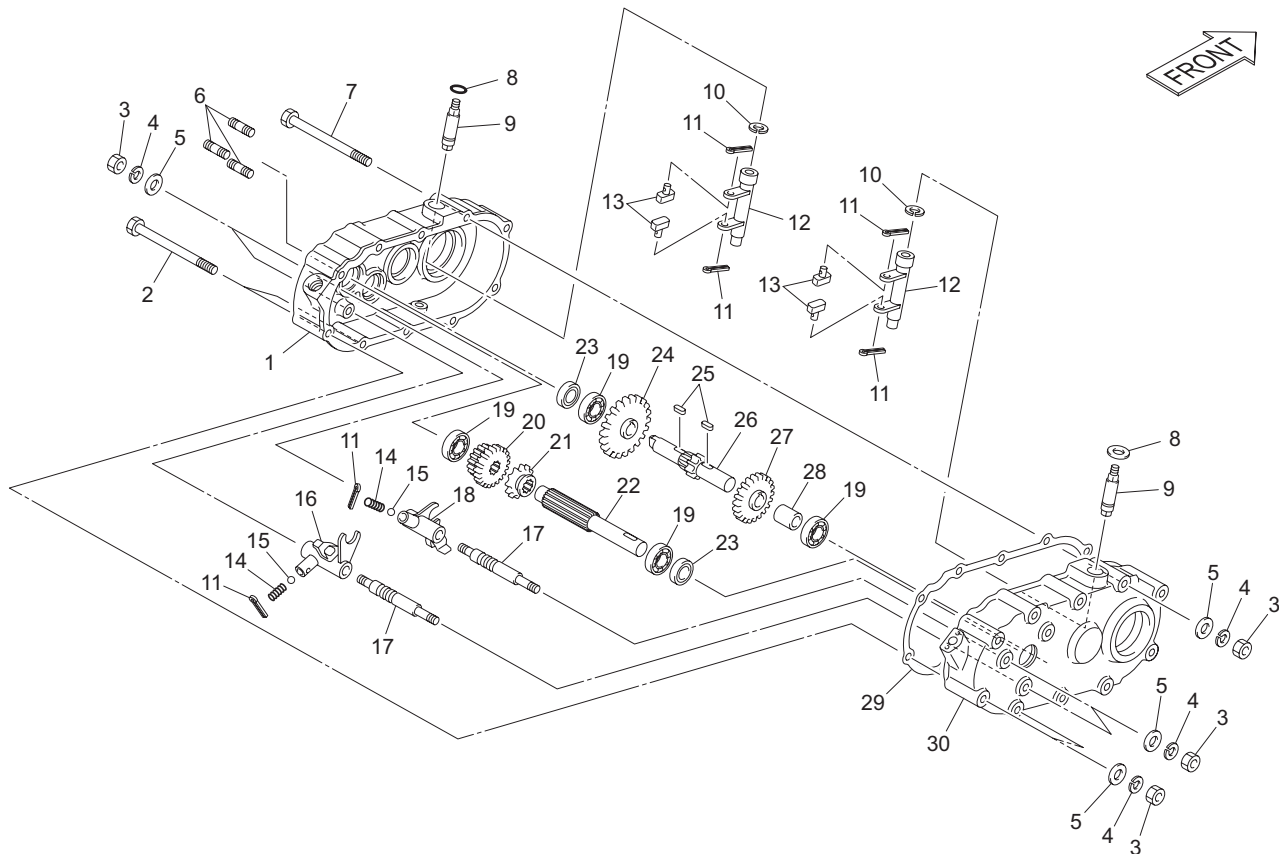


GM65BW_001_z00

カタログ番号	コード番号	部品名称	個数	備考	適応機番
1-1	K8001000040	ギヤケース ASSY	1		
1-2	GM64---0171Z0	変速切替レバー COMP	1		
1-3	K6150000262	変速軸	1		
1-4	K7020000020	変速切替レバー	1		
1-5	K0320050251	5 スプリングピン 25	1		
1-6	K0320030251	3 スプリングピン 25	1		
1-7	K6218000012	12 タップ付カラー 2220	1		
1-8	K0000080152	8 ボルト 15	1		
1-9	K1000000038	1.2 圧縮バネ 15. 4105	1		
1-10	GM65A--0194Z2	変速レバー保護部品	1		
1-11	K0000060152	6 ボルト 15	2		
1-12	K0200060002	6S ワッシャー	2		
1-13	K0880012000	0 リング P12	1		
1-14	K1410000030-Y	エア孔付給油栓 18	1		
1-15	K4010217250	2 オイルシート 17. 525	1		
1-16	K0100080002	8 ナット	2		
1-17	GM65A--0172Z2	クラッチワイヤー接手	2		
1-18	K6031060172	6 焼入平頭ピン 17	2		
1-19	K0300020122	2 割ピン 12	2		
1-20	K0103100002	10 ナット P1. 25	2		
1-21	K5000100002	10 ワッシャー	2		
1-22	K5271000032	クラッチ切り板	2		
1-23	K1420000072-Y	M8 特殊排油栓	1		
1-24	K4015108180	1 ファイバー 8. 518	1		

2. ミッション部 B

GM65BW

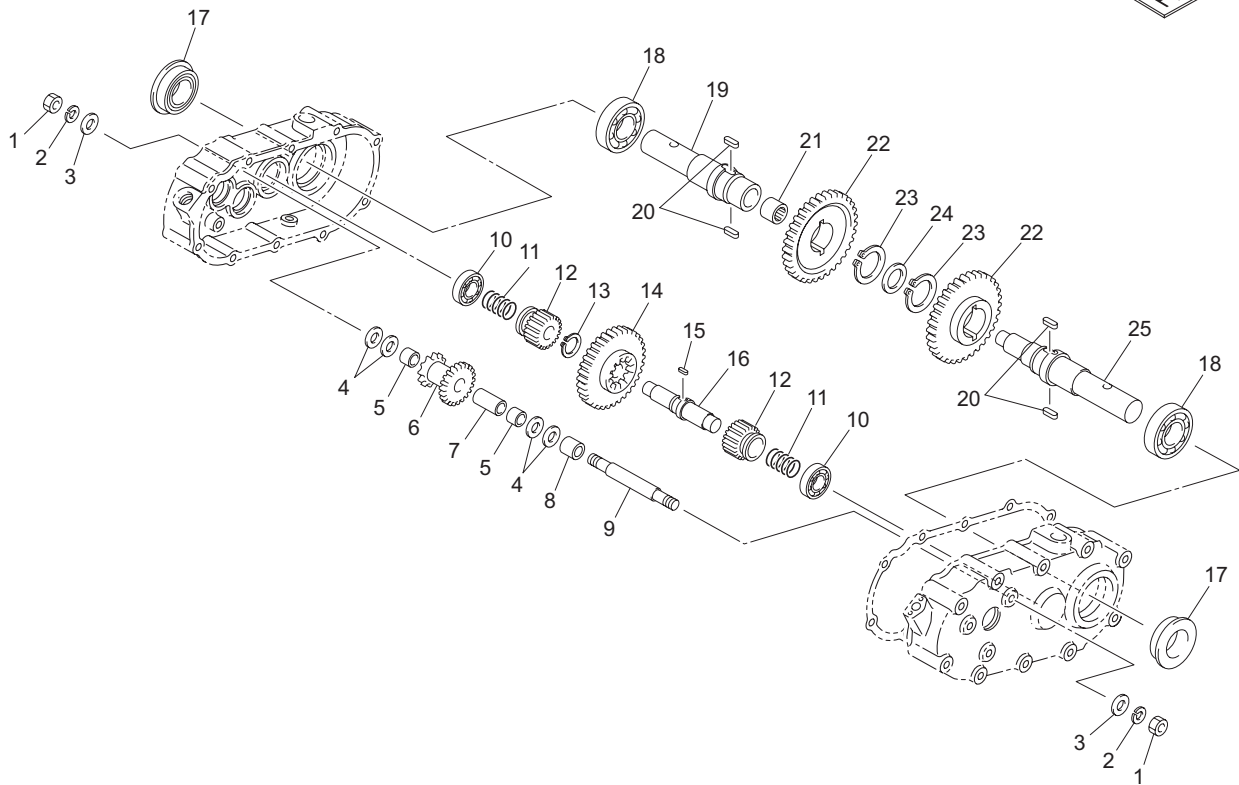


GM65BW_002_z00

カタログ番号	コード番号	部品名称	個数	備考	適応機番
2-1	GM65A--0102B0	左ギヤケース	1		
2-2	K0003081402	8 ボルト 140	2		
2-3	K0100080002	8 ナット	11		
2-4	K0200080002	8S ワッシャー	11		
2-5	K5000080002	8 ワッシャー	11		
2-6	GM65A--0123Z2	スタッドボルト	3		
2-7	K0003081202	8 ボルト 120	5		
2-8	K0880016000	0 リング P16	2		
2-9	K6301000110	シフターフォーク軸 57.5	2		
2-10	K0400012002	ストップリング E12	2		
2-11	K0300020202	2 割ピン 20	6		
2-12	K7022000010	操向シフター	2		
2-13	K6301000010	操向シフターフォーク駒	4		
2-14	K1000000021	1.4 圧縮バネ 7.816	2		
2-15	K1500800000	8 スチールボール	2		
2-16	GM65A--0160C0	バックギヤ切替フォーク	1		
2-17	GM65A--0156A0	変速シフター軸	2		
2-18	GM65A--0157C0	高低切替フォーク	1		
2-19	K0600062020	ベアリング 6202	4		
2-20	GM65A--0109Z0	第一軸 15 丁 20 丁ギヤ	1		
2-21	GM65A--0108Z0	第一軸 15 丁ギヤ	1		
2-22	GM65A--0107A0	第一軸	1		
2-23	K0821530070	オイルシール MHS15307	2		
2-24	K6181000030	36 丁ギヤ	1		
2-25	K0550000120	5*5*12 片丸キー	2		
2-26	GM65A--0111A0	第二軸 9 丁ギヤ	1		
2-27	GM65A--0113A0	第二軸 31 丁ギヤ	1		
2-28	K6212000270	15.1 STKM カラー 2225	1		
2-29	GM65A--0145Z0	ギヤケースパッキン	1		
2-30	GM65A--0101B0	右ギヤケース	1		

3. ミッション部 C

GM65BW

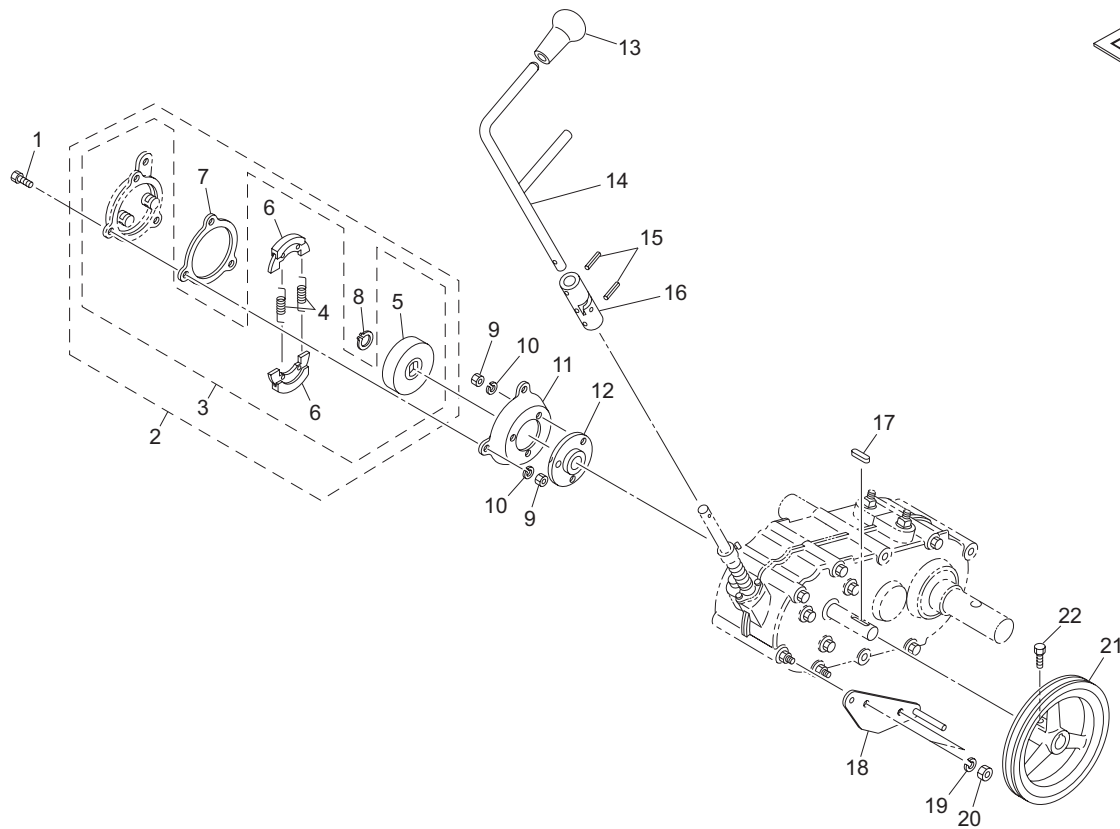


GM65BW_003_z00

カタログ番号	コード番号	部品名称	個数	備考	適応機番
3-1	K0100100002	10 ナット	2		
3-2	K0200100002	10S ワッシャー	2		
3-3	K5000100002	10 ワッシャー	2		
3-4	K5051014250	105191P 座金 1425	4		
3-5	K0701418110	ニードル KT14181103	2		
3-6	GM65A--0147A0	15 丁 20 丁バックギヤ	1		
3-7	K6212003770	15.1STKM カラー 1832.8	1		
3-8	K6210000670	14 カラー 2216.8	1		
3-9	GM65A--0146Z0	バック軸	1		
3-10	K0600063020	ベアリング 6302	2		
3-11	K1000000350	2 圧縮バネ 2235	2		
3-12	K6182000020	15 丁ギヤ	2		
3-13	K0401019001	ストップリング S19	1		
3-14	GM65A--0128Z0	第三軸 49 丁ギヤ	1		
3-15	K0500404080	4 両丸キー 48	1		
3-16	K6112000010	第 3 軸	1		
3-17	K0862000010	車軸オイルシール 35577115	2		
3-18	K0600060070	ベアリング 6007	2		
3-19	K6113000028	凹車軸	1		
3-20	K0500605160	6 両丸キー 516	4		
3-21	K0730181600	ニードル TLA1816Z	1		
3-22	GM65A--0140Z0	車軸 47 丁ギヤ	2		
3-23	K0401038001	ストップリング S38	2		
3-24	K5051027370	105191P 座金 2737	1		
3-25	K6113000018	凸車軸	1		

4. ミッション部D

GM65BW

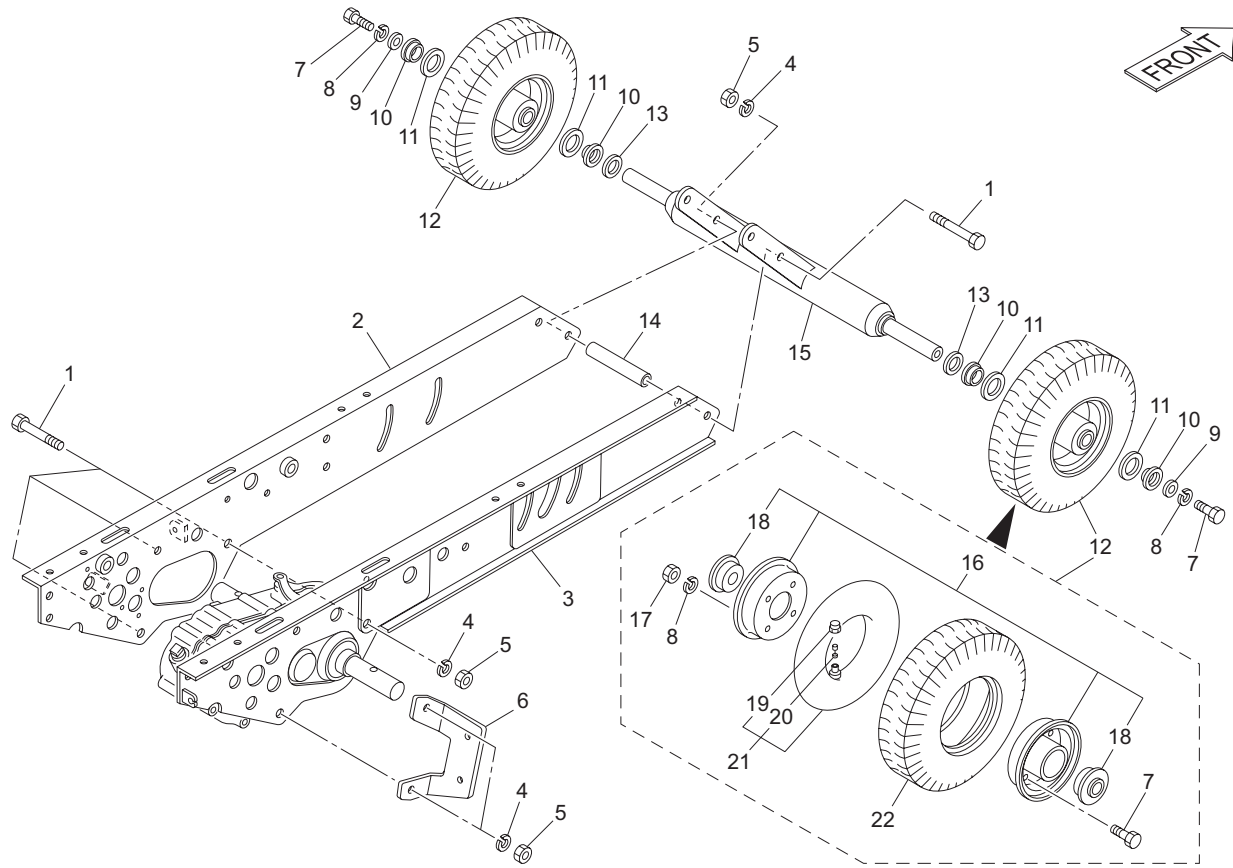


GM65BW_004_z00

カタログ番号	コード番号	部品名称	個数	備考	適応機番
4-1	K0000060152	6 ボルト 15	3		
4-2	K1720000020	ブレーキ M-0060810	1		
4-3	K1720000150	ブレーキ ASSY62	1		
4-4	M-0060510-8	シュー戻しバネ	2		
4-5	M-0060510-11	ブレーキドラム	1		
4-6	M-0060510-12	ブレーキシュー	2		
4-7	K4019000020	ブレーキフタパッキン	1		
4-8	K0401014001	ストップリング S14	1		
4-9	K0100060002	6 ナット	6		
4-10	K0200060002	6S ワッシャー	6		
4-11	GM65A--0119ZR	ブレーキ取付カバー	1		
4-12	GM65A--0116Z2	ブレーキ取付金	1		
4-13	K1300000030	11 握り黒 36	1		
4-14	GM65AW-1016Z2	チェンジレバー	1		
4-15	K0320050251	5 スプリングピン 25	2		
4-16	K1620000112	ジョイント NC12	1		
4-17	K0500505200	5 両丸キー 520	1		
4-18	GM65A--0192C2	ミッションプーリーベルトストッパー	1		
4-19	K0200080002	8S ワッシャー	2		
4-20	K0100080002	8 ナット	2		
4-21	GM65A--0103Z2	第一軸プーリー	1		
4-22	K0000080152	8 ボルト 15	1		

5. フレーム、前輪部

GM65BW

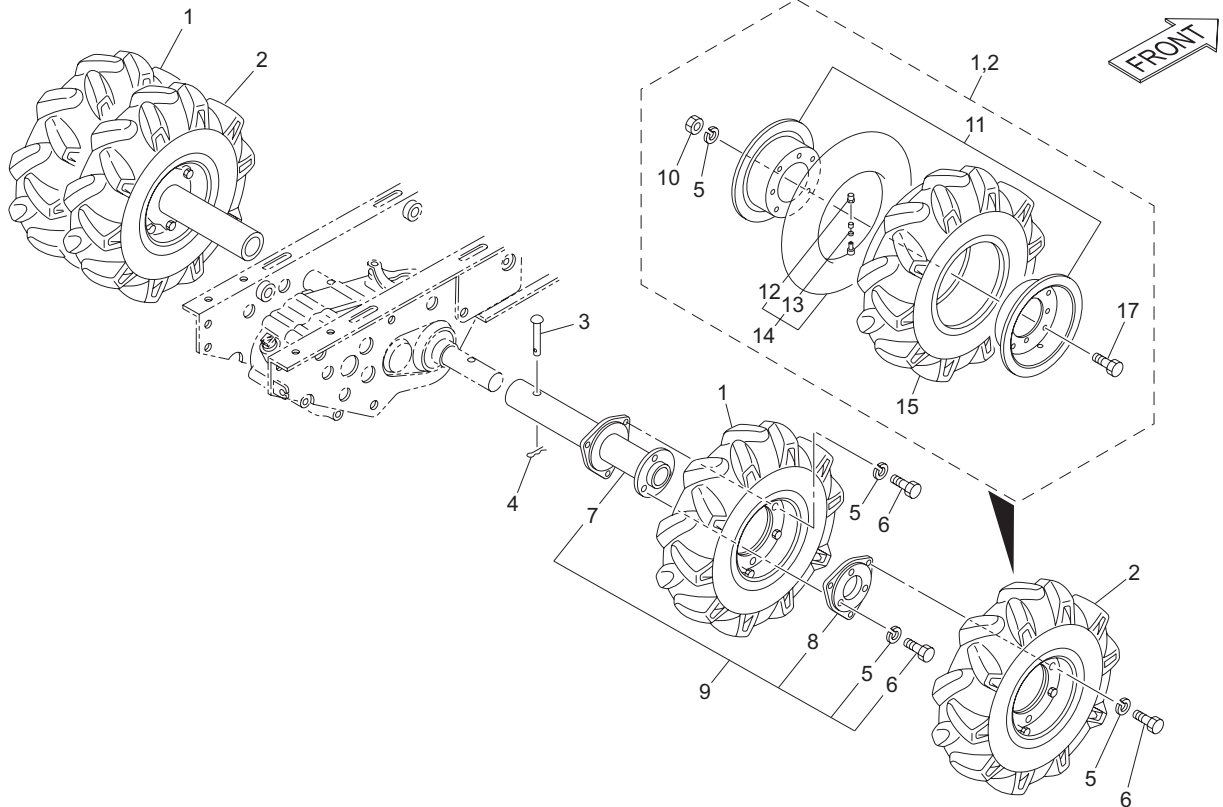


GM65BW_005_z00

カタログ番号	コード番号	部品名称	個数	備考	適応機番
5-1	K0003101402	10 ボルト 140	5		
5-2	GM65A-R0281CR	左フレーム	1		
5-3	GM65A-R0280AR	右フレーム	1		
5-4	K0200100002	10S ワッシャー	5		
5-5	K0100100002	10 ナット	5		
5-6	GM65A-R0441ZR	カバー取付金	1		
5-7	K0000080152	8 ボルト 15	10		
5-8	K0200080002	8S ワッシャー	10		
5-9	K5073208352	3.2 SPHC 座金 835	2		
5-10	K6219000022	車軸カラー	4		
5-11	K4031000110	防塵シール 28. 639	4		
5-12	K2030000030	タイヤ 2. 50-4ASSY	2		
5-13	K5051020280	1C5191P 座金 2028	0-2	調整用	
5-14	GM65A-0306A2	前輪締付パイプ	2		
5-15	GM65AW-0307CR	前輪取付部品	1		
5-16	K2080000010	ホイール COMP	2		
5-17	K0100080002	8 ナット	8		
5-18	K0620020470	ベアリングツバ付 2047	4		
5-19	K2093000010	バルブキャップ	2		
5-20	K2092000020	バルブコア NO. 9000	2		
5-21	K2091000050	チューブ 2. 50-4TR244	2		
5-22	K2031000020	タイヤ 2. 50-4UL	2		

6. 車輪部

GM65BW

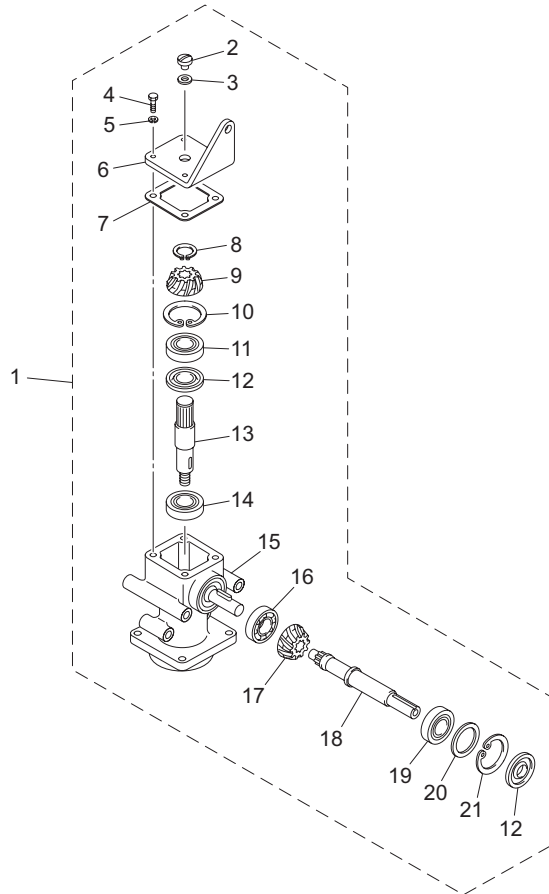


GM65BW_006_z00

カタログ番号	コード番号	部品名称	個数	備考	適応機番
6-1	K2000000230	タイヤ 3.50-5ASSY 左	2		
6-2	K2000000220	タイヤ 3.50-5ASSY 右	2		
6-3	K6041100548	10.15 焼入丸頭ピン 54	2		
6-4	K0331000008	10 スナップピン	2		
6-5	K0200080002	8S ワッシャー	30		
6-6	K0000080202	8 ボルト 20	18		
6-7	GM65AW-0194Z2	内車輪取付座	2		
6-8	GM65AW-0195Z2	外車輪取付座	2		
6-9	GM65AW-0193D0	車輪取付座 ASSY	2		
6-10	K0100080002	8 ナット	12		
6-11	K209000031L-SET	ホイール 3.00SP-5 (ホイール 1 本分) SET	4		
6-12	K2093000010	バルブキャップ	4		
6-13	K2092000020	バルブコア NO. 9000	4		
6-14	K2091000130	チューブ 3.50 - 5TR87S	4		
6-15	K2001000110	タイヤ 3.50-5AR10	4		
6-16	K0000080152	8 ボルト 15	12		

7. 刈刃部 A

GM65BW

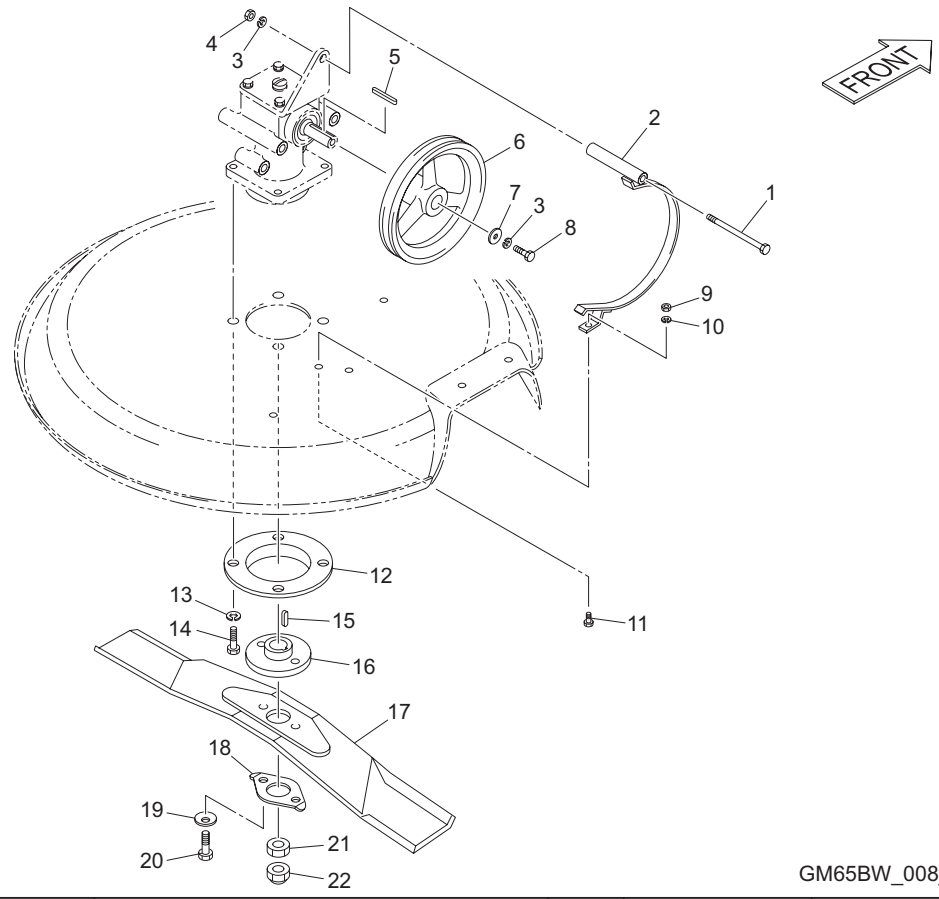


GM65BW_007_z00

カタログ番号	コード番号	部品名称	個数	備考	適応機番
7-1	K8001000130	刈刃ギヤケース Ass'y	1		
7-2	K1410000030-Y	エア孔付給油栓 18	1		
7-3	K4010217250	2 オイルシート 17.525	1		
7-4	K0000060152	6 ボルト 15	4		
7-5	K0200060002	6S ワッシャー	4		
7-6	GM65A--0670Z2	刈刃ギヤケースカバー	1		
7-7	K4011000170	ギヤケースパッキン	1		
7-8	K0401020001	ストップリング S20	1		
7-9	GM65A--0613B0	19 丁スパイラルベベルギヤ	1		
7-10	K0402052001	ストップリング R52	1		
7-11	K0617063040	ベアリング 63042NSE	1		
7-12	K0822547080	オイルシール MHSA25478	2		
7-13	GM65A--0608A0	パーチカルシャフト	1		
7-14	K0612062040	ベアリング 62042RD	1		
7-15	K690100015R	刈刃ギヤケース 65	1		
7-16	K0600063030	ベアリング 6303	1		
7-17	GM65A--0606B0	サイド軸 19 丁スパイラルベベルギヤ	1		
7-18	GM65A--0605A0	サイドシャフト	1		
7-19	K0600060050	ベアリング 6005	1		
7-20	K5060227470	0.29 SPTE 座金 2747	0-1		
7-21	K0402047001	ストップリング R47	1		

8. 刈刃部 B

GM65BW

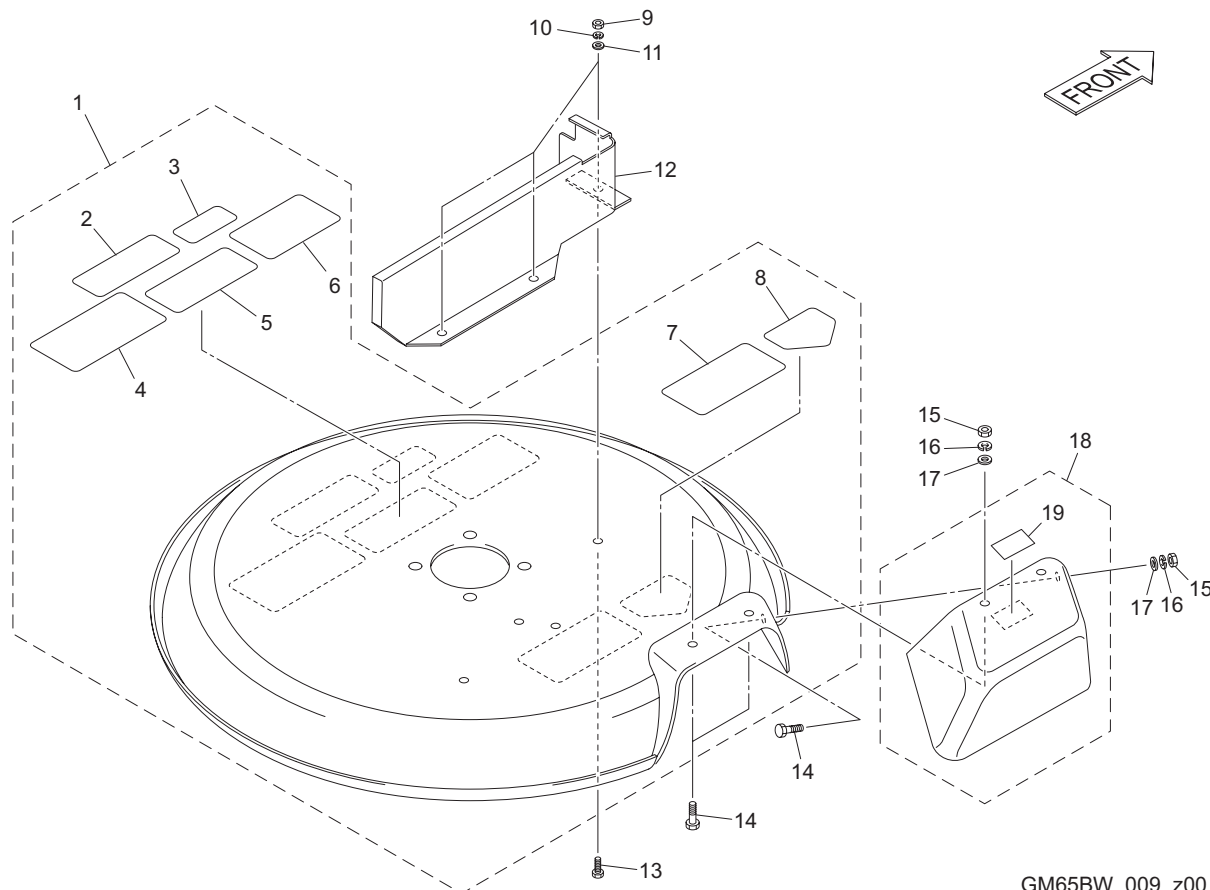


GM65BW_008_z00

カタログ番号	コード番号	部品名称	個数	備考	適応機番
8-1	K0003081202	8 ボルト 120	1		
8-2	GM65A--0421C2	刈刃プーリーベルト押エ	1		
8-3	K0200080002	8S ワッシャー	2		
8-4	K0100080002	8 ナット	1		
8-5	K0500505450	5 両丸キー 545	1		
8-6	GM65A--0620A2	刈刃プーリー	1		
8-7	K5073208352	3. 2SPHC 座金 835	1		
8-8	K0000080152	8 ボルト 15	1		
8-9	K0100060002	6 ナット	1		
8-10	K0200060002	6S ワッシャー	1		
8-11	K0000060152	6 ボルト 15	1		
8-12	GM65A--0632A2	カバー	1		
8-13	K0200100002	10S ワッシャー	4		
8-14	K0000100202	10 ボルト 20	4		
8-15	K0500605270	6 両丸キー 527.5	1		
8-16	GM65A-R0662Z8	ロータリーナイフ取付座	1		
8-17	K2530000080	ロータリーナイフ 630	1		
8-18	K5130000322	ロック座金	1		
8-19	K0213120002	12 さらばね座金 1H	2		
8-20	K0071000921	12 調質ボルト 21	2		
8-21	K0160000142	18 特殊ナット P1.5	1		
8-22	K0160000152	18 特殊袋ナット P1.5	1		

9. 刈刃部 C

GM65BW

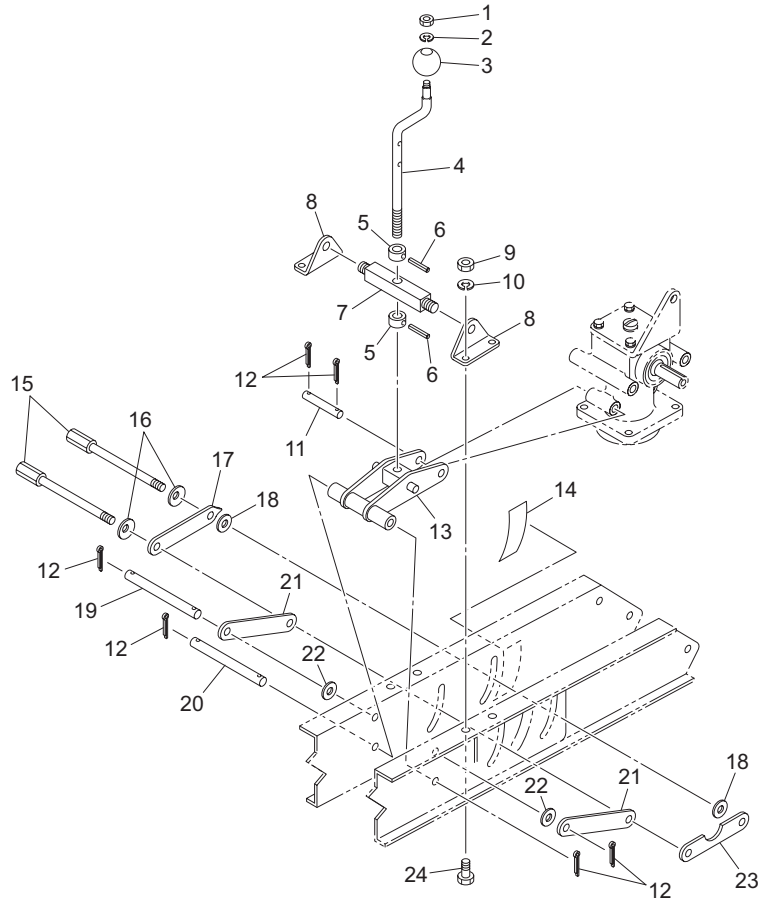


GM65BW_009_z00

カタログ番号	コード番号	部品名称	個数	備考	適応機番
9-1	GM65A-R0661Z0	刈刃カバー SET	1		
9-2	K4205000730	エンジン注意プレート小	1		
9-3	K4205000490	刈高締付注意マーク	1		
9-4	K4205000430	急傾斜地作業注意事項 (1)	1		
9-5	K4205000940	ロータリーナイフ注意事項	1		
9-6	K4205000640	運転前の注意事項ラベル	1		
9-7	K4205000350	ロータリーモア危険マーク	1		
9-8	K4205000700	吹出口危険マーク	1		
9-9	K0100060002	6 ナット	3		
9-10	K0200060002	6S ワッシャー	3		
9-11	K5000060002	6 ワッシャー	3		
9-12	GM65WR20660AR	刈刃プーリーカバー	1		
9-13	K0000060152	6 ボルト 15	3		
9-14	K0000080152	8 ボルト 15	3		
9-15	K0100080002	8 ナット	3		
9-16	K0200080002	8S ワッシャー	3		
9-17	K5000080002	8 ワッシャー	3		
9-18	K9000000010	防護カバー COMP	1		
9-19	K4205000480	カバー取付注意マーク	1		

10. 刈刃部 D

GM65BW

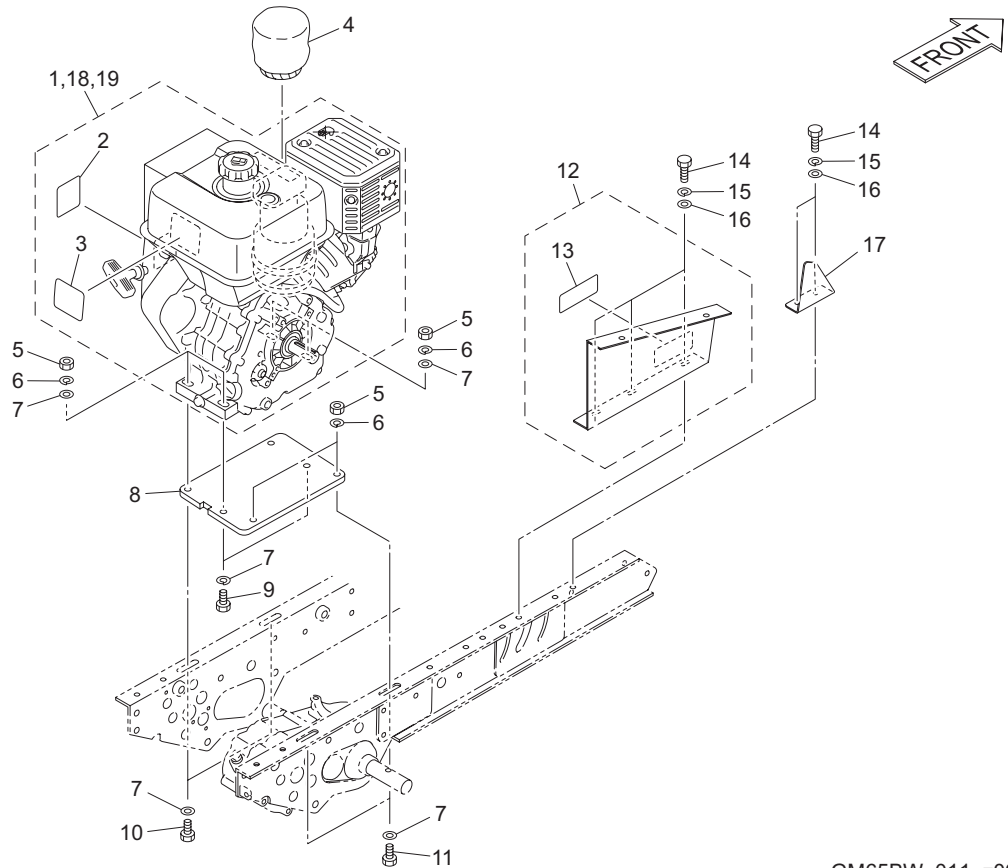


GM65BW_010_z00

カタログ番号	コード番号	部品名称	個数	備考	適応機番
10-1	K0100060002	6 ナット	1		
10-2	K0200060002	6S ワッシャー	1		
10-3	K1301000010	握り玉 35	1		
10-4	GM65A--0648A2	調節ネジ	1		
10-5	K6213000222	12.1 孔付カラー 2210	2		
10-6	K0320030251	3 スプリングピン 25	2		
10-7	GM65A--0647A2	調節ネジステー	1		
10-8	GM65A--0646Z2	調節ネジ取付板	2		
10-9	K0100080002	8 ナット	4		
10-10	K0200080002	8S ワッシャー	4		
10-11	GM65A--0645Z2	連結ピン	1		
10-12	K0300025202	2.5 割ピン 20	6		
10-13	GM65A--0642Z2	連結部品	1		
10-14	GM65A--0655Z0	刈高標示マーク	1		
10-15	K0071000802	締付ボルト	2		
10-16	K0213120002	12 さらばね座金 1H	2		
10-17	GM65A--0651Z2	締付板	1		
10-18	K5074512252	4.5 SPHC 座金 1225	2		
10-19	K6151000122	12 両孔付軸 146.8	1		
10-20	GM65A--0644Z2	連結ピン	1		
10-21	GM65A--0641Z2	締付板	2		
10-22	K5073212252	3.2SPHC 座金 1225	2		
10-23	GM65A--0653A2	刈刃ケース締付ナット	1		
10-24	K0000080202	8 ボルト 20	4		

11. エンジン部 A

GM65BW

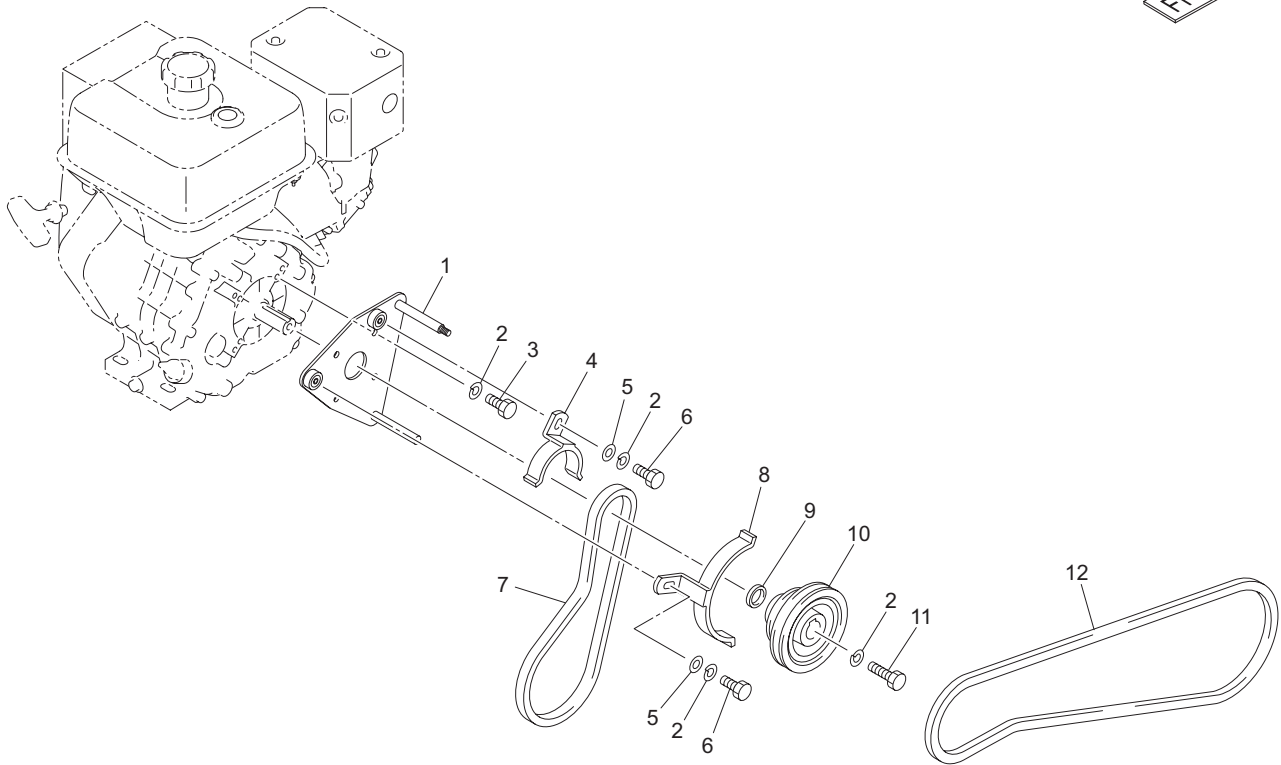


GM65BW_011_z00

カタログ番号	コード番号	部品名称	個数	備考	適応機番
11-1	K9270000380	マーク付三菱 GB290PN	1		
11-2	K4205000540	指示プレート	1		
11-3	K4205000650	クラッチ注意事項	1		
11-4	K4110000010	クリーナーカバー小	1		
11-5	K0100100002	10 ナット	6		
11-6	K0200100002	10S ワッシャー	6		
11-7	K5000100002	10 ワッシャー	10		
11-8	GM65A-M0401ZR	エンジンベース	1		
11-9	K0000100452	10 ボルト 45	2		
11-10	K0000100502	10 ボルト 50	2		
11-11	K0000100302	10 ボルト 30	2		
11-12	GM65WR20446Z0	刈刃ベルトカバー COMP	1		
11-13	K4205000670	ベルト回転物注意マーク	1		
11-14	K0000060152	6 ボルト 15	5		
11-15	K0200060002	6S ワッシャー	5		
11-16	K5000060002	6 ワッシャー	5		
11-17	GM65WR20445ZL	刈刃ブーリーカバー	1		
11-18	KE41023AC	スパークプラグ	1		
11-19	KA01032AA002	クリーナーエレメント	1		

12. エンジン部 B

GM65BW

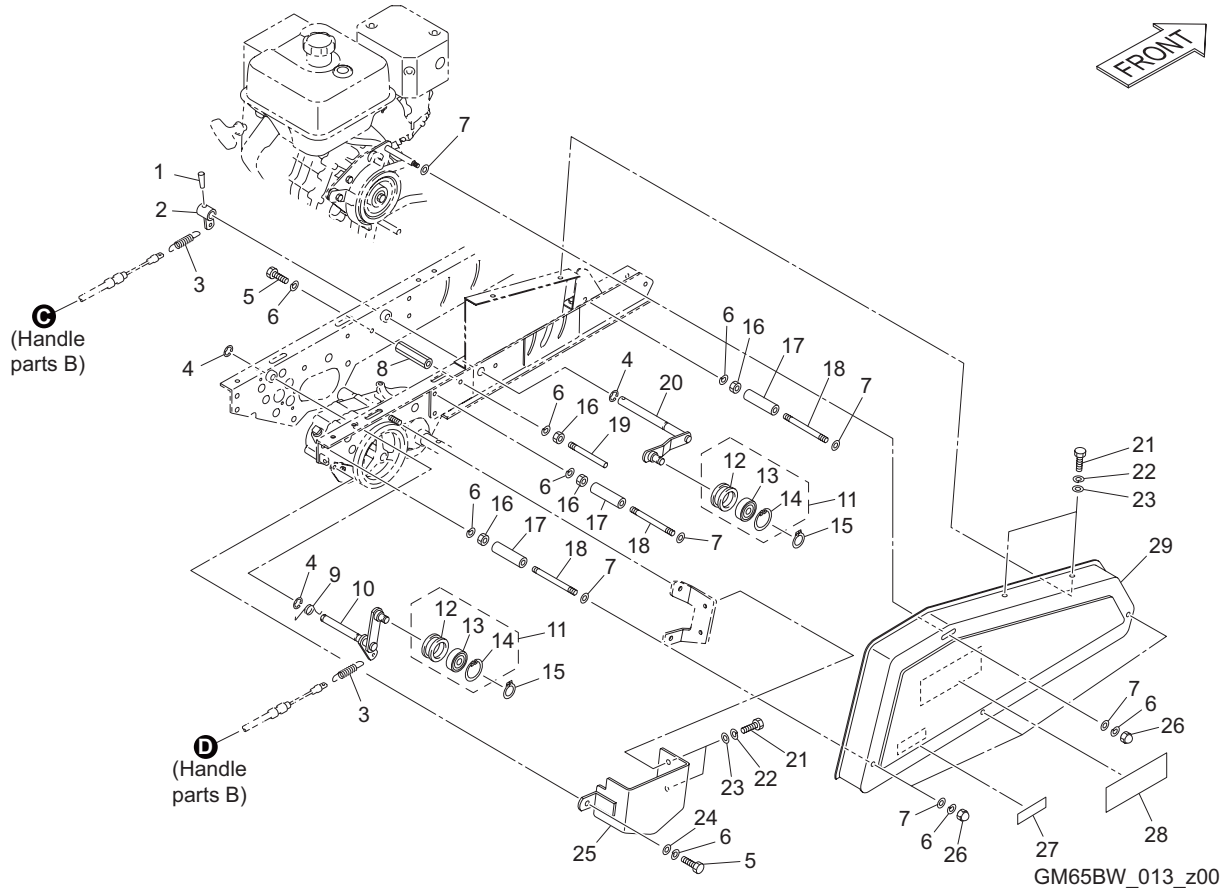


GM65BW_012_z00

カタログ番号	コード番号	部品名称	個数	備考	適応機番
12-1	GM65A-M0407Z2	ベルトストッパー取付金	1		
12-2	K0200080002	8S ワッシャー	7		
12-3	K0000080152	8 ボルト 15	4		
12-4	GM65WR20408Z2	走行ベルトストッパー	1		
12-5	K5073208202	3. 2SPHC 座金 820	2		
12-6	K0000080202	8 ボルト 20	2		
12-7	K2346033000	V ベルト LB33AG-6A	1		
12-8	GM65A-R0409Z2	刈刃ベルトストッパー	1		
12-9	GM65A-M0403Z2	エンジンプーリーカラー	1		
12-10	GM65A-R0403Z2	エンジンプーリー	1		
12-11	K0000080252	8 ボルト 25	1		
12-12	K2346061000	V ベルト LB61AG-6A	1		

13. エンジン部 C

GM65BW

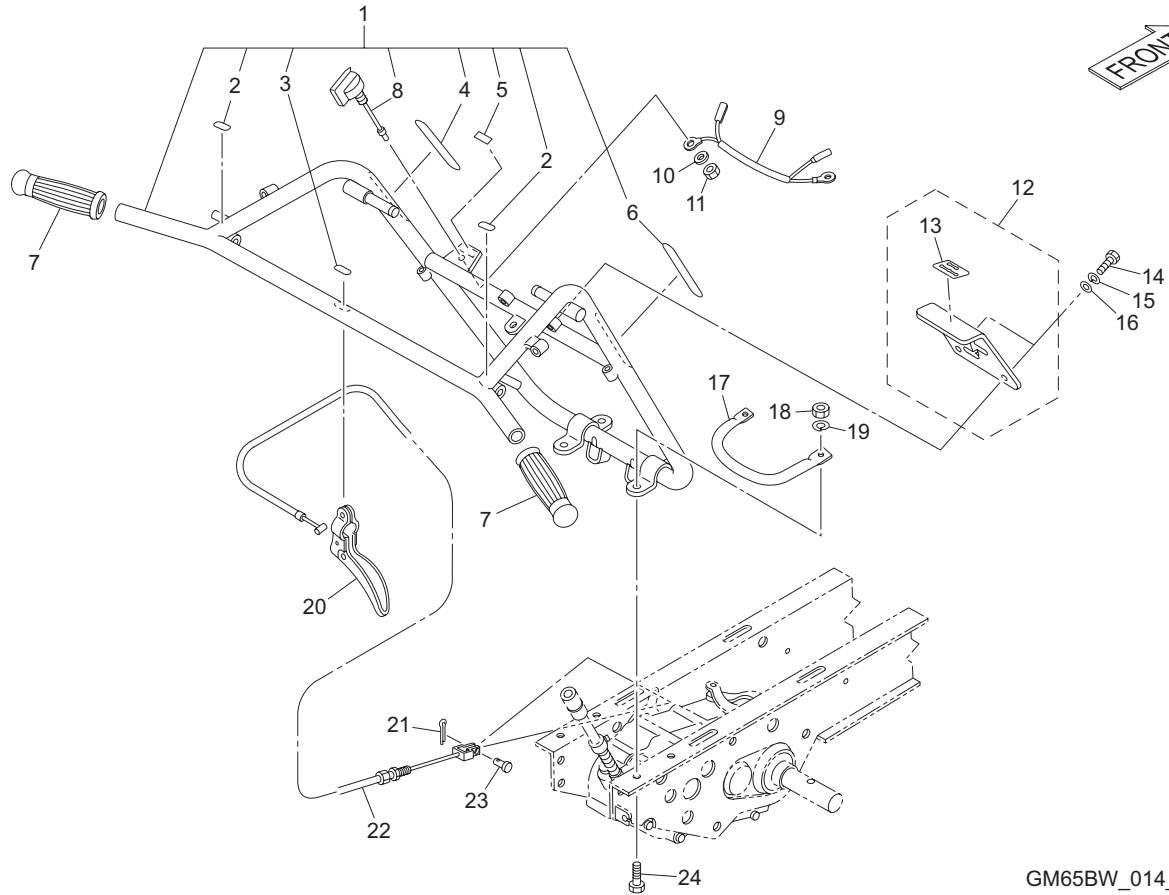


GM65BW_013_z00

カタログ番号	コード番号	部品名称	個数	備考	適応機番
13-1	K0321035250	3.5 スプリングピン SUS25	1		
13-2	GM65A--0416Z2	ワイヤーレバー	1		
13-3	K103000001D	2.9U フックバネ 1564.2	2		
13-4	K0400012002	ストップリング E12	3		
13-5	K0000080152	8 ボルト 15	1		
13-6	K0200080002	8S ワッシャー	10		
13-7	K5000080002	8 ワッシャー	8		
13-8	GM65A--0439Z2	ステー	1		
13-9	K1050000028	テンション戻シバネ	1		
13-10	GM65A--0411B2	走行テンションアーム	1		
13-11	K8030000070	テンションプーリー Assy1846 パーツ	2		
13-12	K2471180462	テンションプーリー 1846	2		
13-13	K0612062030	ベアリング 62032RD	2		
13-14	K0402040001	ストップリング R40	2		
13-15	K0401017001	ストップリング S17	2		
13-16	K0100080002	8 ナット	4		
13-17	K6211000512	9.2SGP カラー 13.898	3		
13-18	GM65A--0431Z2	ボルト	3		
13-19	GM65WR20440Z2	ベルトストッパー	1		
13-20	GM65A-R0415A2	刈刃テンションアーム	1		
13-21	K0000060152	6 ボルト 15	4		
13-22	K0200060002	6S ワッシャー	4		
13-23	K5000060002	6 ワッシャー	4		
13-24	K5073208202	3.2SPHC 座金 820	1		
13-25	GM65A-R0442ZR	ミッションプーリーカバー	1		
13-26	K0110080002	8 袋ナット	4		
13-27	GM65BW-0803Z0	ベルトラベル	1		
13-28	GM65BW-0801Z0	ネームプレート	1		
13-29	GM65WR20406ZL	ベルトカバー	1		

14. ハンドル部 A

GM65BW

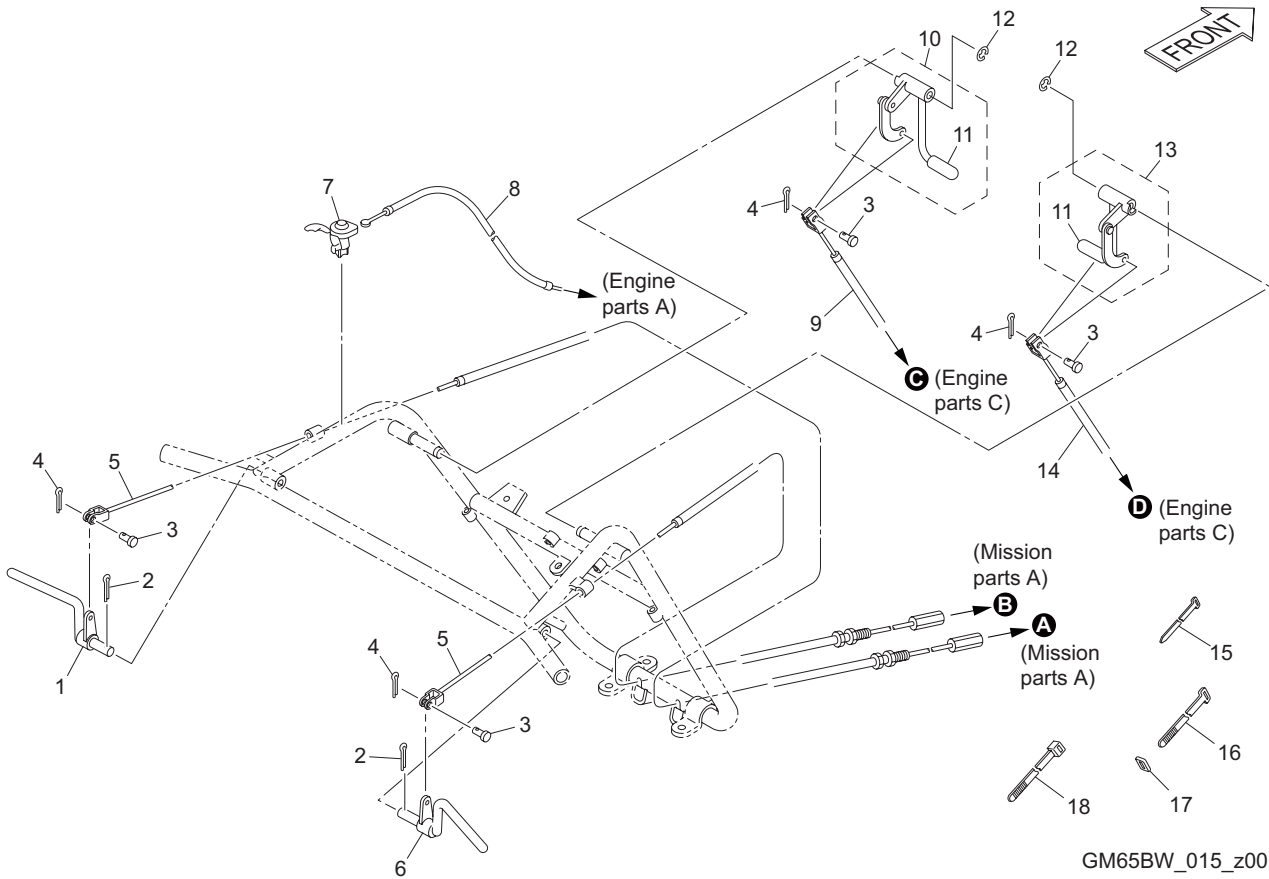


GM65BW_014_z00

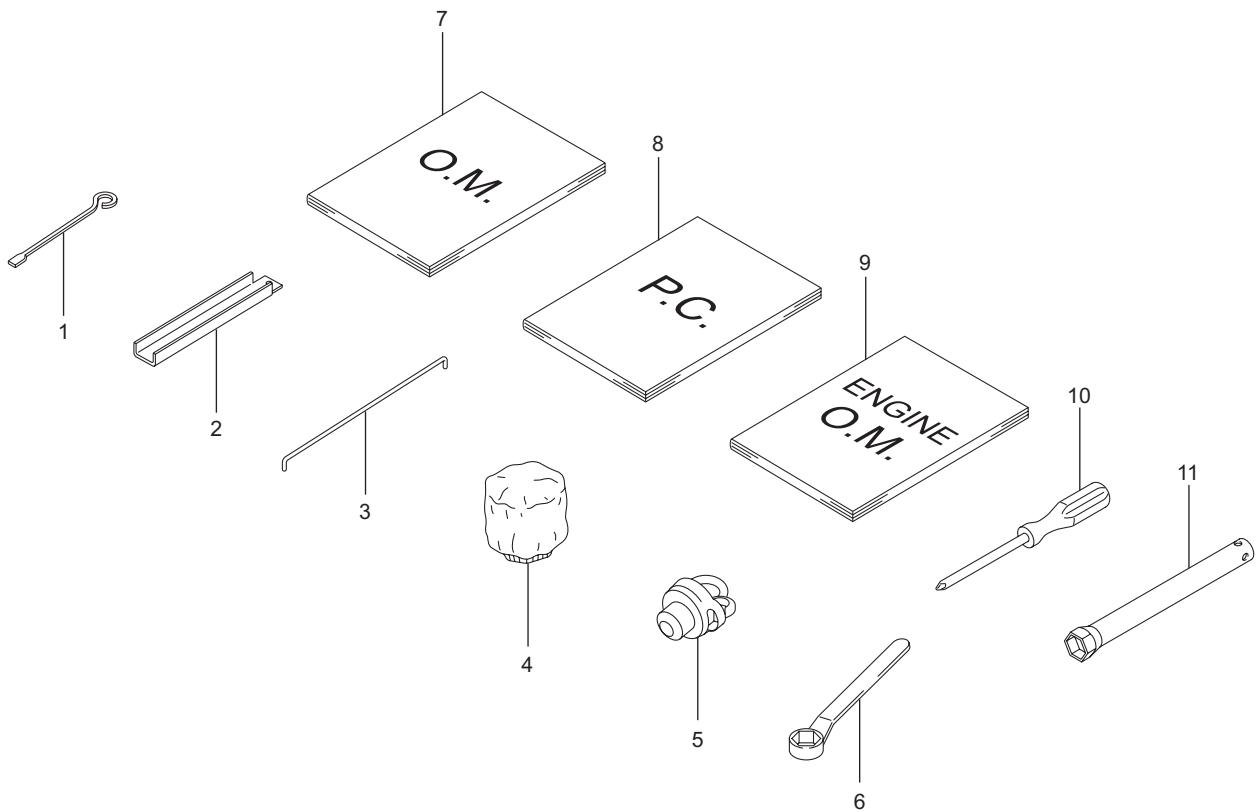
カタログ番号	コード番号	部品名称	個数	備考	適応機番
14-1	GM65AW-1002A0	ハンドル COMP	1		
14-2	K4203000150	標示マーク	2		
14-3	K4203000190	駐車ブレーキレバーマーク	1		
14-4	K4203000180	刈刃主クラッチマーク	1		
14-5	K4203000680	エンジンスイッチマーク	1		
14-6	K4203000280	走行主クラッチレバーマーク	1		
14-7	K1300000020	ハンドル握り 25.4	2		
14-8	K3662000050	エンジンスイッチ	1		
14-9	K3620000450	エンジンスイッチ配線 820	1		
14-10	K0210080002	8さらばねL	1		
14-11	K0102080002	8ナット3	1		
14-12	GM65AW-1003Z0	ガイド板 COMP	1		
14-13	GM65AW-1007Z0	標示マーク	1		
14-14	K0000060152	6ボルト15	2		
14-15	K0200060002	6Sワッシャー	2		
14-16	K5000060002	6ワッシャー	2		
14-17	GM65A--0508ZL	ワイヤー保護ガイド	1		
14-18	K0100080002	8ナット	4		
14-19	K0200080002	8Sワッシャー	4		
14-20	K1241270150	ブレーキレバー E127015	1		
14-21	K0300020202	2割ピン 20	1		
14-22	K1120131510	ブレーキワイヤー 1315	1		
14-23	K6030050122	5平頭ピン 12	1		
14-24	K0000080302	8ボルト 30	4		

15. ハンドル部 B

GM65BW



カタログ番号	コード番号	部品名称	個数	備考	適応機番
15-1	K7321000074	左クラッチレバー	1		
15-2	K0300025202	2.5 割ピン 20	2		
15-3	K6030050122	5 平頭ピン 12	2		
15-4	K0300020202	2 割ピン 20	2		
15-5	K1130098200	クラッチワイヤー 982	2		
15-6	K7321000064	右クラッチレバー	1		
15-7	K1203521010	スロットルレバー E352101	1		
15-8	K1110152500	スロットルワイヤー 1525	1		
15-9	K1140098500	テンションワイヤー 985	1		
15-10	GM65A--0511Z0	テンションレバー左 ASSY	1		
15-11	K1301000090	クラッチレバー握り 18	2		
15-12	K0400010002	ストップリング E10	2		
15-13	GM65A--0510Z0	テンションレバー右 ASSY	1		
15-14	K1140068000	テンションワイヤー 680	1		
15-15	K4242000022	ワイヤーバンド 115	1		
15-16	K4241000010	ナイロンバンド 140	4		
15-17	K4241000070	ウレタンチューブ 7	4		
15-18	K4241000060	コンベックス TRCV-160LW	1		



GM65BW_016_z00

カタログ番号	コード番号	部品名称	個数	備考	適応機番
16-1	GM65A--0701Z2	オイルゲージ	1		
16-2	GM65A--0702Z2	エンジン排油栓	1		
16-3	GM65A--0704Z2	シリンダヘッド掃除金	1		
16-4	K4110000010	クリーナーカバー小	1		
16-5	K4802000050	バランス取り装置 ASSY32	1		
16-6	K4819190002	片口メガネレンチ 19	1		
16-7	750102-79-A	GM65BW 取扱説明書	1		
16-8	750102-79-B	GM65BW パーツカタログ	1		
16-9	KN52038AA	GB シリーズ取扱説明書	1		
16-10	KN13001AA	スクリュードライバー	1		
16-11	KN12004EA	ボックススパナ	1		

BARONESS[®]
Quality on Demand



株式会社 共栄社

〒442-8530
愛知県豊川市美幸町1-26

TEL (0533) 84 - 1221
FAX (0533) 84 - 1220