

自走式ロータリーモア
GM65A-M
GM65AWM

BARONESS
バロネス草刈機

使用説明書&パーツカタログ

本使用説明書とパーツカタログに記載されていない事項は、
GM65A-R・AWRの使用説明書とパーツカタログを参照して下さい。

☆部品注文について

本パーツ表の部品は電算機にて管理しておりますが、
誤送の原因ともなりますので、部品注文の際は必ず
カタログ番号、コード番号、部品名称でご注文下さい。

(例)	カタログ番号	コード番号	部品名	数量
	1-1	K8001000040	ギヤケースAss'y	1

仕 様

名称型式		パロネスロータリーモアGM65A - M
標準寸法	全長	170cm
	全巾	86cm
	全高	80cm
重量		105kg
搭載エンジン	型式	三菱GM291PN
	定格出力	6.0ps/3600r.p.m
	最大出力	8.0ps/3600r.p.m
	排気量	296cc
速度 (km/h)		前進2速 : 低2.5km/h 高4.0km/h 後進1速 : 1.9km/h
刈刃径	刈刃	63cm バーナイフ
刈高		2~8cm
刈巾		63cm
能率 刈巾×速度×0.7		低速 : 10a/h 高速 : 17a/h
主クラッチ		ベルトテンション式
ミッション		オールギヤ (アルミケース)
操向クラッチ		ドッククラッチ (内蔵式)
駐車ブレーキ方式		ミッション第二軸付内面拡張式
タイヤ		前輪 2.50 - 4 後輪 3.50 - 5
使用最大傾斜角		25度 (機械の静的横転角……45度)

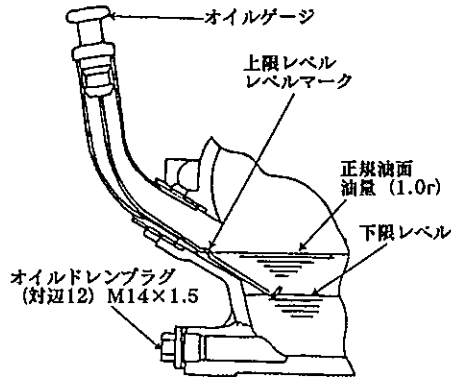
GM65AWMは後輪ダブルタイヤ

1.エンジンについて

1-1 エンジン取扱上の注意事項

⚠ 注意

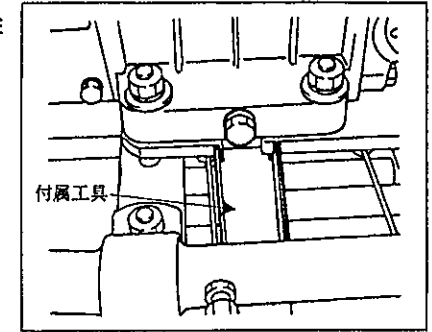
- ① エンジン燃料は自動車用無鉛ガソリンを使用して下さい。
- ② 本機は振動、傾斜、ほこり等使用条件が過酷な為にエンジンオイルの交換は、最初5時間使用して全量交換し、次の5時間目には減った分を補給し、10時間で全量交換する。その後は5時間ごとに点検補給を続けながら25時間ごとに全量交換する。ほこりの多い場所で使用する場合は、更に短い時間で交換して下さい。通常SAE30番、寒冷時20番、SD級の良質オイルを使用し、交換時はエンジン停止直後、エンジンがまだ暖かいうちに交換し、エンジンを水平にして規定量一杯(1ℓ)までオイルを入れて下さい。エアクリーナには油量線までオイルを入れ、クリーナカバーの布袋をかぶせておいて下さい。クリーナオイルは常時点検し、汚れたら新しく取り換えて下さい。オイル不足はエンジンを使用不能にします。くれぐれも注意して下さい。
- ③ 草ほこりがリコイルスタータ及びファンカバー、シリンダのフィンの間につまると空冷エンジンですのでエンジン過熱の原因になりますから注意して取り除いて下さい。
- ④ 機械使用5時間位で一度エンジンのシリンダヘッド締付けボルトにゆるみがないか確認し、増し締めを行って下さい。シリンダヘッド締付けボルトにゆるみが出ますとガスケットが吹き抜けますので、前記増し締めを行って下さい。締付けトルクの規格はトルクレンチで3.3~3.7kgmです。



- ⑤ オイルポンプはトロコイドギア式で balanサギアにより駆動され、油槽中にコシ網を通ったオイルはポンプによって吸入され、吐出口よりクランクケース内に噴出されます。汚損したオイルで運転するとコシ網に不純物が付着してオイルの循環が悪くなり事故発生の原因となりますのでオイル交換を定期的に必ず行って下さい。

1-2 エンジンオイル交換について

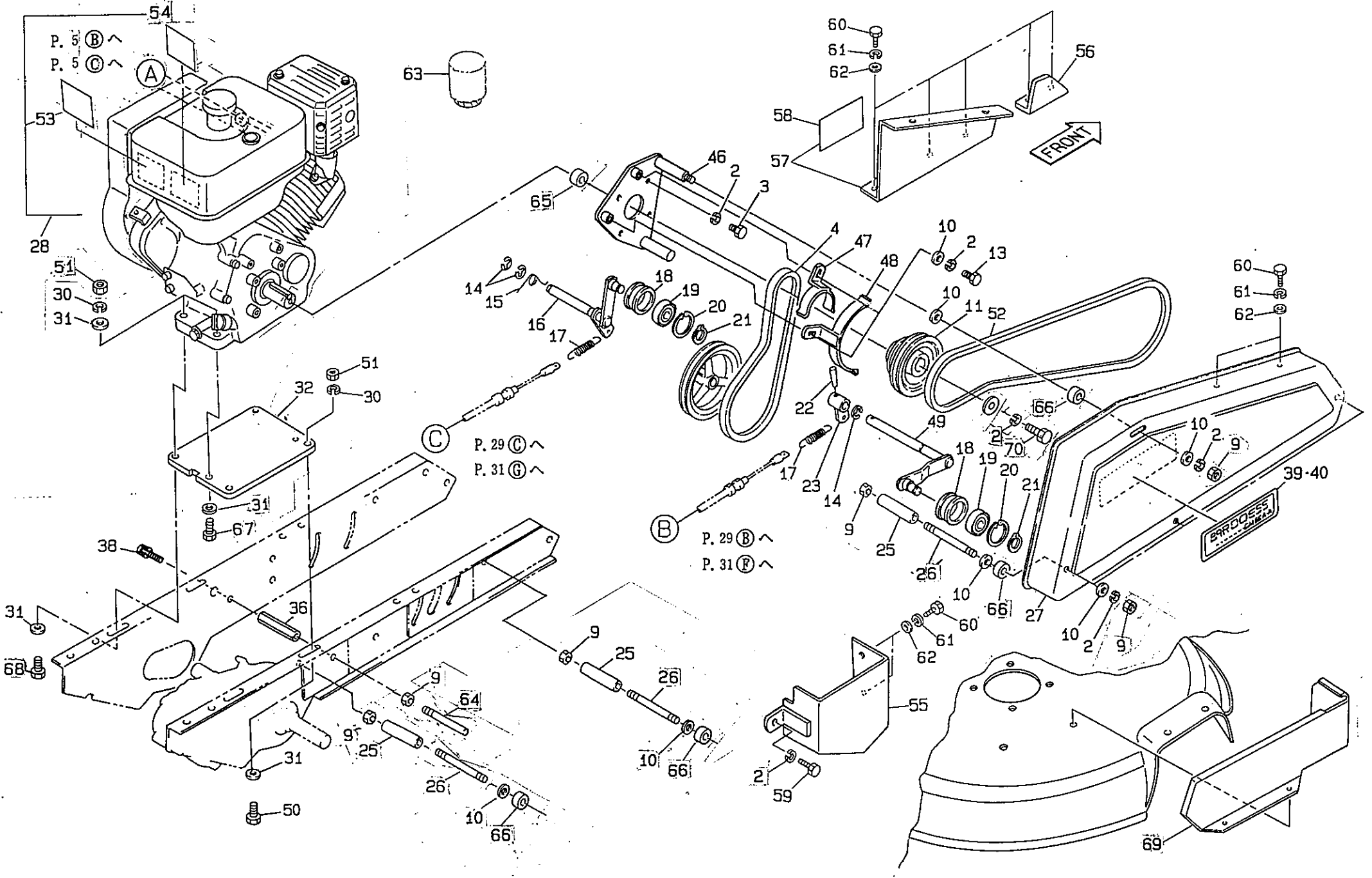
暖まって流動しやすい状態で排油して下さい。
排油槌を使用して下さい



⚠ 注意

熱いオイルが体にかかると火傷する恐れがありますので十分に注意して下さい。

11. エンジン部



カタログ 番号	コード番号	部品名称	個数	小売単価
11-1				
11-2	K0200080002	8Sワッシャー	12	
11-3	K0000080152	8ボルト15	4	
11-4	K2343033000	VベルトGLB33	1	
11-5				
11-6				
11-7				
11-8				
11-9	K0100080002	8ナット	8	
11-10	K5000080002	8ワッシャー	10	
11-11	GM65A-R0403Z2	エンジンプーリー	1	
11-12				
11-13	K0000080202	8ボルト20	2	
11-14	K0400012002	ストップリングE12	3	
11-15	K1050000022	テンション戻シバネ	1	
11-16	GM65A--0411A2	走行テンションアーム	1	
11-17	K1030000012	2.9Uフックバネ1564.2	2	
11-18	K2471180462	テンションプーリー1846	2	
11-19	K0612062030	ベアリング62032RD	2	
11-20	K0402040001	ストップリングR40	2	
11-21	K0401017001	ストップリングS17	2	
11-22	K0320035252	3.5スプリングピン25	1	
11-23	GM65A--0416Z2	ワイヤーレバー	1	
11-24				
11-25	GM65A--0432Z2	パイプ	3	
11-26	GM65A--0440Z2	ボルト	3	
11-27	GM65WR20406ZL	ベルトカバー	1	
11-28	K9270000140	マーク付三菱GM291PN	1	
11-29				
11-30	K0200100002	10Sワッシャー	6	
11-31	K5000100002	10ワッシャー	10	
11-32	GM65A-M0401ZR	エンジンベース	1	
11-33				
11-34				
11-35				

カタログ 番号	コード番号	部品名称	個数	小売単価
11-36	GM65A--0439Z2	ステー	1	
11-37				
11-38	K0007080252	8ボルト25SW	1	
11-39	GM65A-M0801Z0	ネームプレート	1	
11-40	GM65AWM0801Z0	ネームプレート	1	
11-41				
11-42				
11-43				
11-44				
11-45				
11-46	GM65A-M0407Z2	ベルトストッパー取付金	1	
11-47	GM65WR20408Z2	走行ベルトストッパー	1	
11-48	GM65A-R0409Z2	刈刃ベルトストッパー	1	
11-49	GM65A-R0415A2	刈刃テンションアーム	1	
11-50	K0000100302	10ボルト30	2	
11-51	K0100100002	10ナット	6	
11-52	K2343061000	VベルトGLB61	1	
11-53	K4205000540	指示プレート	1	
11-54	K4205000650	クラッチ注意事項	1	
11-55	GM65A-R0442ZR	ミッションプーリーカバー	1	
11-56	GM65WR20445ZL	刈刃プーリーカバー	1	
11-57	GM65WR20446Z0	刈刃ベルトカバーCOMP	1	
11-58	K4205000670	ベルト回転物注意マーク	1	
11-59	K0000080122	8ボルト12	1	
11-60	K0000060122	6ボルト12	9	
11-61	K0200060002	6Sワッシャー	9	
11-62	K5000060002	6ワッシャー	9	
11-63	K4110000010	クリーナーカバー小	1	
11-64	GM65WR20440Z2	ベルトストッパー	1	
11-65	GM65A-M0403Z2	エンジンプーリーカラー	1	
11-66	K4031000070	5防振ゴム825	4	
11-67	K0000100452	10ボルト45	2	
11-68	K0000100502	10ボルト50	2	
11-69	GM65WR20660ZR	刈刃プーリーカバー	1	
11-70	K0000080252	8ボルト25	1	

11. エンジン部

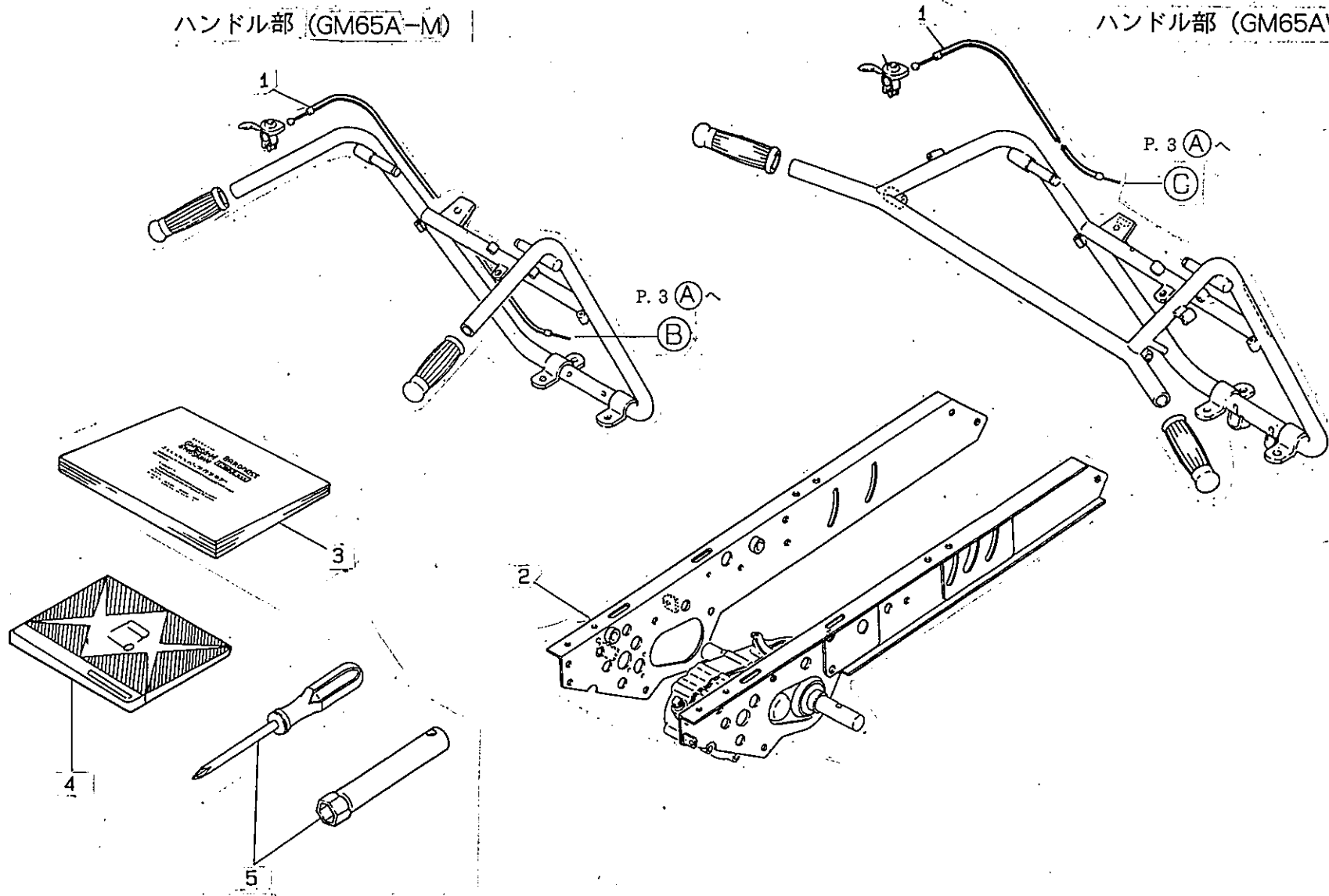
GM65A-M
GM65AWM

GM65A-M
GM65AWM

1.2. エンジン部
フレーム部
付属工具部

ハンドル部 (GM65A-M)

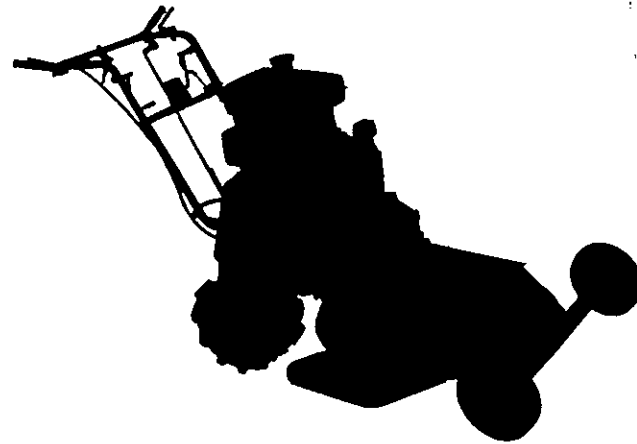
ハンドル部 (GM65AWM)



カタログ 番 号	コ ー ド 番 号	部 品 名 称	個 数	小売単価
12-1	K1110152500	スロットルワイヤー1525	1	
12-2	GM65A-R0281BR	左フレーム	1	
12-3	GM65A-M0705Z0	別紙パーツカタログ	1	
12-4	K2609GM291-01	エンジン取扱説明書	1	
12-5	K2609GM291-10	エンジン工具一式	1	

カタログ 番 号	コ ー ド 番 号	部 品 名 称	個 数	小売単価

12. ハンドル部	GM65A-M GM65AWM
-----------	--------------------



株式会社

共栄社

愛知県豊川市美幸町1-26 TEL (05338)4-1221(代)
FAX (05338)4-1220