

バロネス

GM-65
GM-65W

自走式ロータリーモア

パーツカタログ

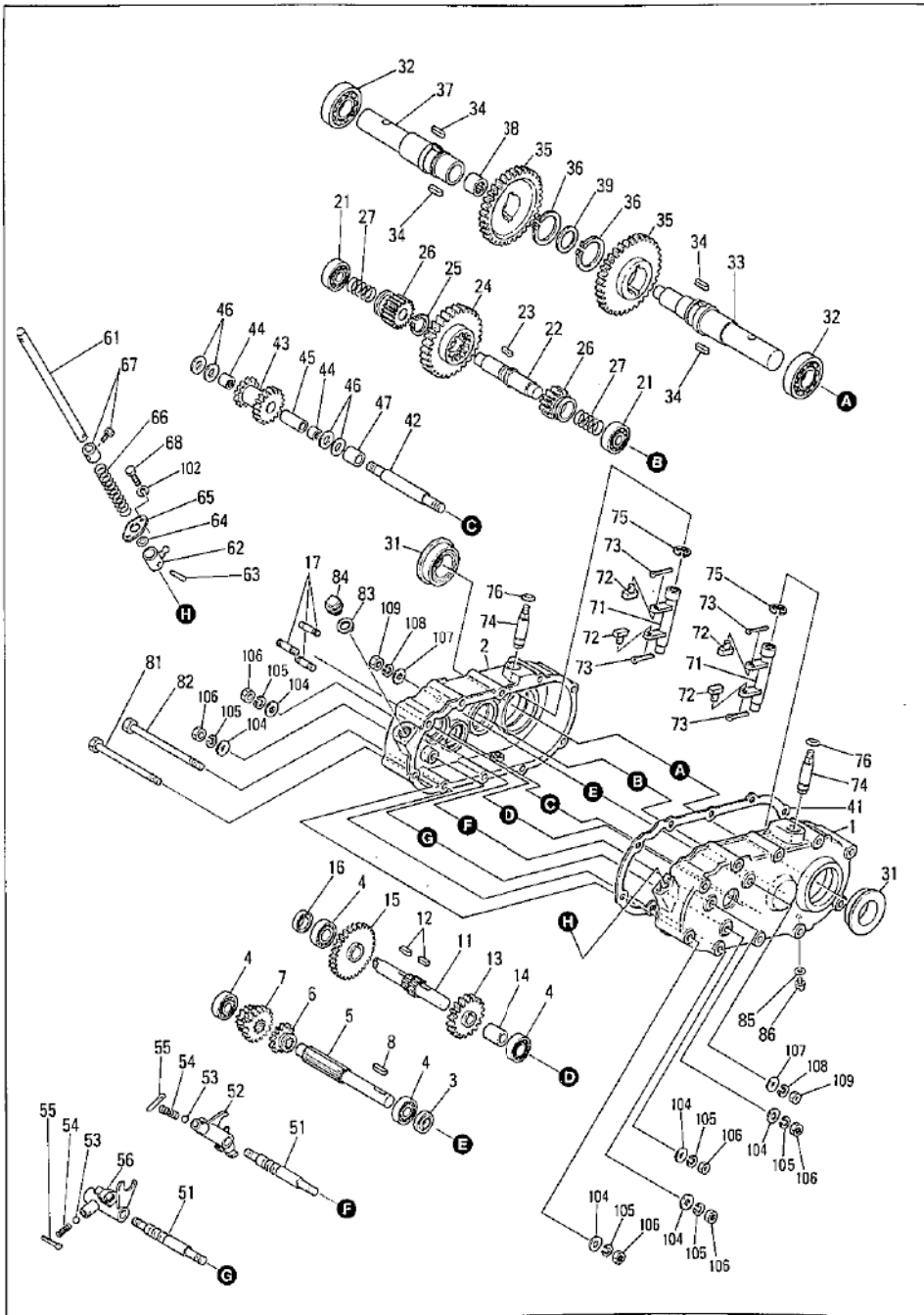


株式会社 共栄社

目 次

- (A) ギヤークケース..... 1
- (B) ギヤークケース外装..... 5
- (C) 刈 刃..... 7
- (D) フレーム前輪.....11
- (E) エンジン.....13

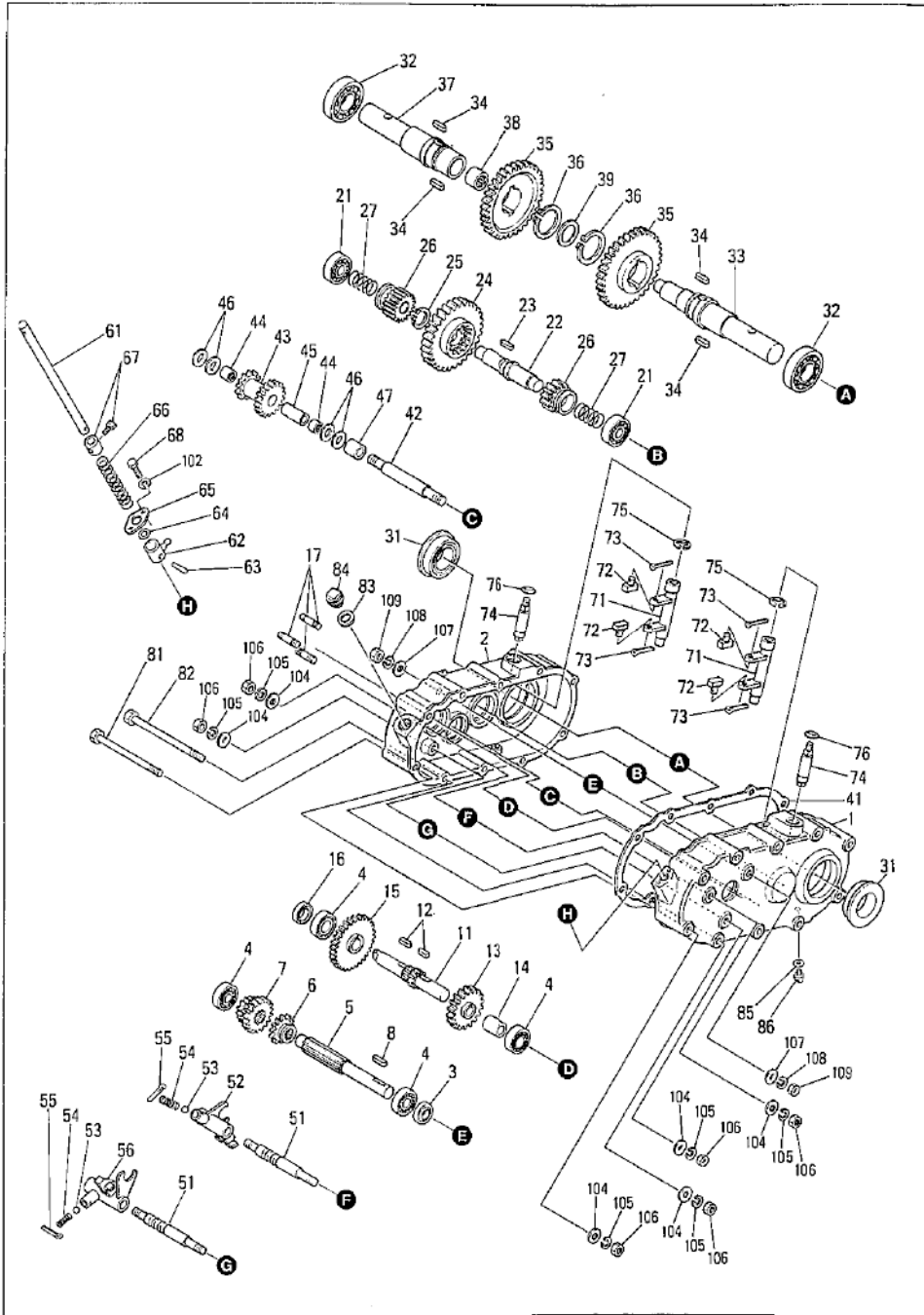
(A) ギヤケース



(A) ギヤケース

番 号	コード番号	部 品 名 称	個 数	規 格	単 価
		ギヤケース組付品			
A-1	GM65-0101	右ギヤケース	1		
A-2	0102	左ギヤケース	1		
A-3	0105	オイルシール	1	MHSA15307	
A-4	0106	ボールベアリング	4	6202	
A-5	0107	第一軸	1		
A-6	0108	15丁ギヤ	1		
A-7	0109	15.20丁ギヤ	1		
A-8	0104	ブリーキー	1		
A-11	0111	第二軸9丁ギヤ軸	1		
A-12	0112	キー	2		
A-13	0113	31丁ギヤ	1		
A-14	0114	カラー	1		
A-15	0115	36丁ギヤ	1		
A-16	0105	オイルシール	1	MHSA15307	
A-17	0123	スタットボルト	3		
A-21	0125	ボールベアリング	2	6302	
A-22	0126	第三軸	1		
A-23	0127	キー	1		
A-24	0128	49丁ギヤ	1		
A-25	0129	ストップリング	1	STW19	
A-26	0130	15丁ギヤ	2		
A-27	0131	スプリング	2		
A-31	0136	車軸オイルシール	2	6614	
A-32	0137	ボールベアリング	2	6007	
A-33	0138	右車軸	1		
A-34	0139	キー	4		
A-35	0140	47丁ギヤ	2		
A-36	0141	ストップリング	2	STW-38	
A-37	0142	左車軸	1		
A-38	0143	ニードルベアリング	1	T LA-1816	
A-39	0144	スラストワッシャー	1		
A-41	0145	パッキン	1		
A-42	0146	バック軸	1		
A-43	0147	15.20丁バックギヤ	1		
A-44	0148	ニードルベアリング	2	KT-141810	
A-45	0149	カラー	1		

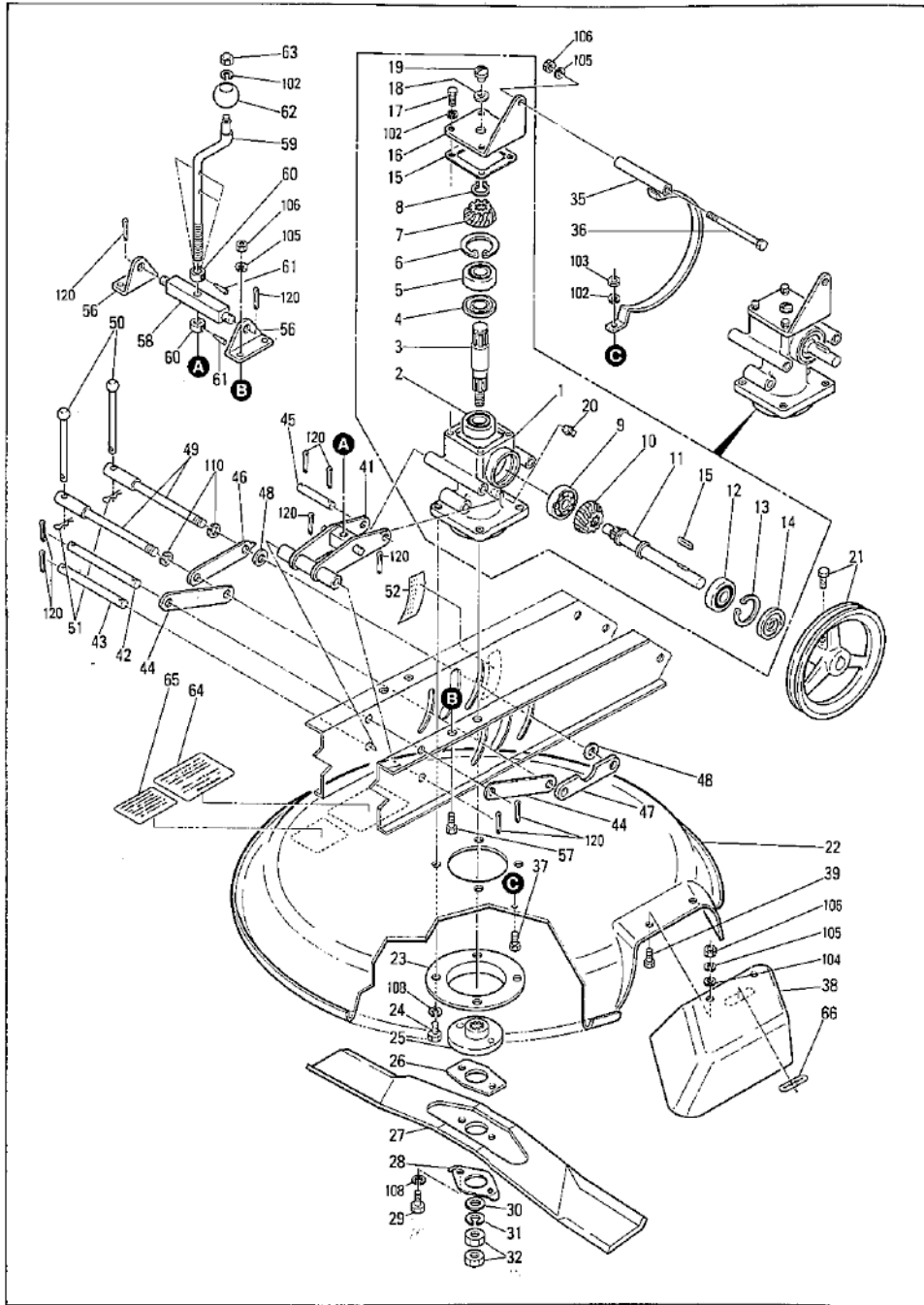
(A) ギヤークース



(A) ギヤークース

番号	コード番号	部品名称	個数	規格	単価
A-46	GM65-0150	スラストワッシャー	4		
A-47	0151	カラー	1		
A-107		座金	2	φ10	
A-108		バネ座金	2	φ10	
A-109		ナット	2	φ10	
A-51	0156	変速シフター軸	2		
A-52	0157	高低シフターフォーク	1		
A-53	0158	スチールボール	2		
A-54	0159	スプリング	2		
A-55		割ピン	2		
A-56	0160	バックシフターフォーク	1		
A-104		座金	4	φ8	
A-105		バネ座金	4	φ8	
A-106		ナット	4	φ8	
A-61	0161	変速軸	1		
A-62	0162	変速切替レバー	1		
A-63		テーパーピン	1	φ5×25	
A-64	0190	Oリング	1	P12	
A-65	0191	締付板	1		
A-66	0186	スプリング	1		
A-67		カラー組付品			
A-67-1	0185	カラー	1		
A-67-2		六角ボルト	1	φ8×15	
A-102		バネ座金	2	φ6	
A-68		六角ボルト	1	φ6×15	
A-71	0165	操向シフターフォーク	2		
A-72	0166	フォーク駒	4		
A-73		割ピン	4		
A-74	0167	フォーク軸	2		
A-75	0168	ストップリング	2	E-12	
A-76	0169	Oリング	2	P16	
A-81		六角ボルト	6	φ8×120	
A-82		六角ボルト	1	φ8×135	
A-83	0176	バックギン	1		
A-84	0177	注油栓	1		
A-85	0178	バックギン	1		
A-86	0179	注油栓	1		

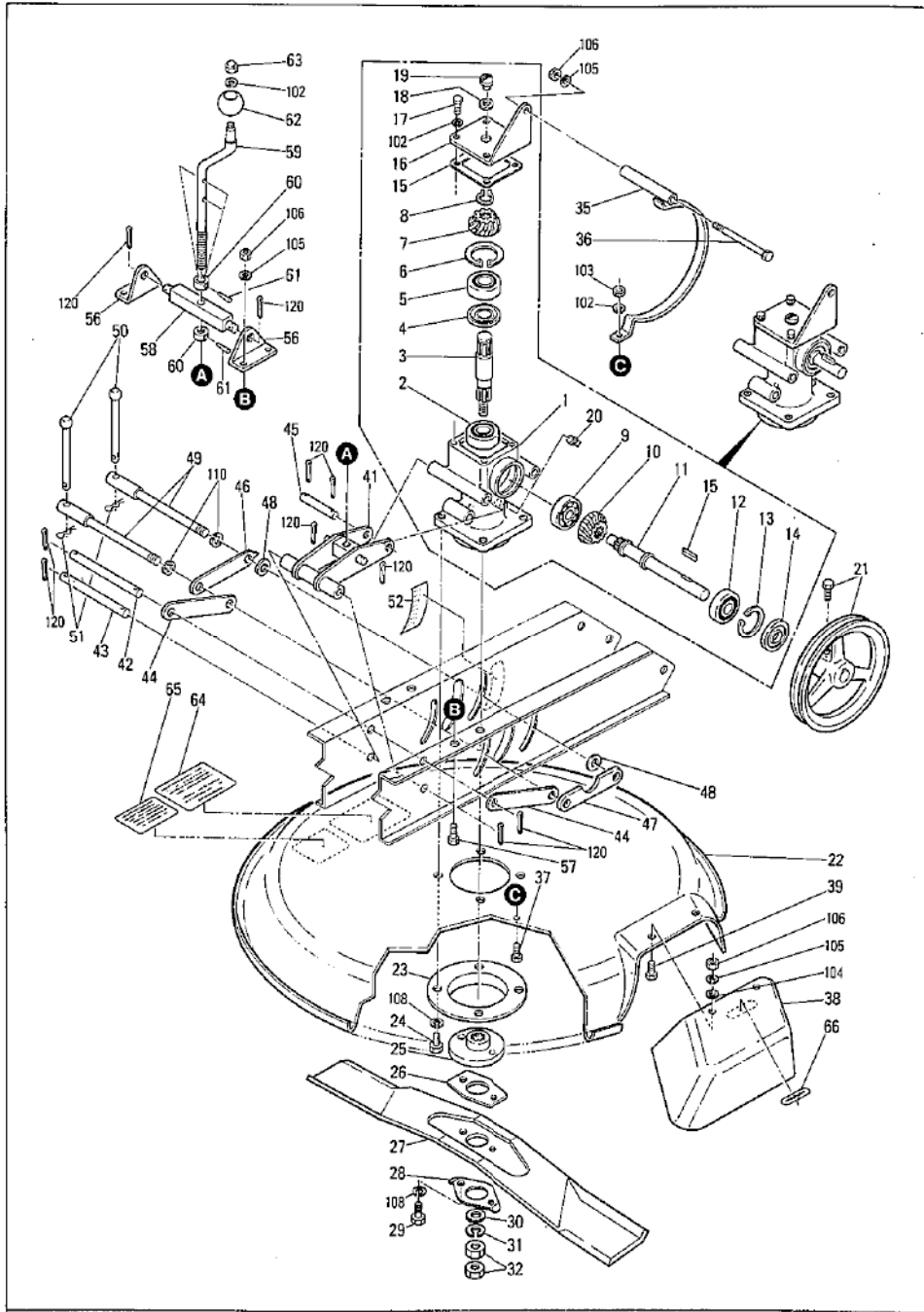
(C) 刈 刃



(C) 刈刃

番 号	コード番号	部 品 名 称	個 数	規 格	単 価
		刈刃ギヤケース組付品	1		
C-1	GM65-0601	刈刃ギヤケース	1		
C-2	0609	ボールベアリング	1	62042NS	
C-3	0608	パーチカルシャフト	1		
C-4	0610	オイルシール	1	MHSA25478	
C-5	0611	ボールベアリング	1	63042NS	
C-6	0612	ストップリング	1	RTW-52	
C-7	0613	19Tスバイラルベベルギヤ	1		
C-8	0614	ストップリング	1	STW-19	
C-9	0607	ボールベアリング	1	6303	
C-10	0606	19Tスバイラルベベルギヤ	1		
C-11	0605	サイドシャフト	1		
C-12	0604	ボールベアリング	1	6204NS	
C-13	0603	ストップリング	1	RTW47	
C-14	0602	オイルシール	1	MHSA20476	
C-15	0615	バックギン	1		
C-16	0616	カバー	1		
C-102		バネ座金	4	φ6	
C-17		ボルト	4	φ6×15	
C-18	0617	バックギン	1		
C-19	0618	注油栓	1		
C-20	0656	排油栓	1		
C-21		刈刃ブリー組付品	1		
C-21-1	0620	ブリー	1		
C-21-2		六角ボルト	1	φ8×15	
C-22	0631	刈刃カバー	1		
C-23	0632	カバー	1		
C-108		バネ座金	4	φ10	
C-24		六角ボルト	4	φ10×20	
C-25	0633	刈刃フレンジ	1		
C-26	0635	ナイフ座金	1		
C-27	0636	ナイフ	1		
C-28	0637	ロック座金	1		
C-108		バネ座金	2	φ10	
C-29	0638	締付ボルト	2		
C-30		座金	1	φ14	
C-31		バネ座金	1	φ14	
C-32	0634	ナット	2		

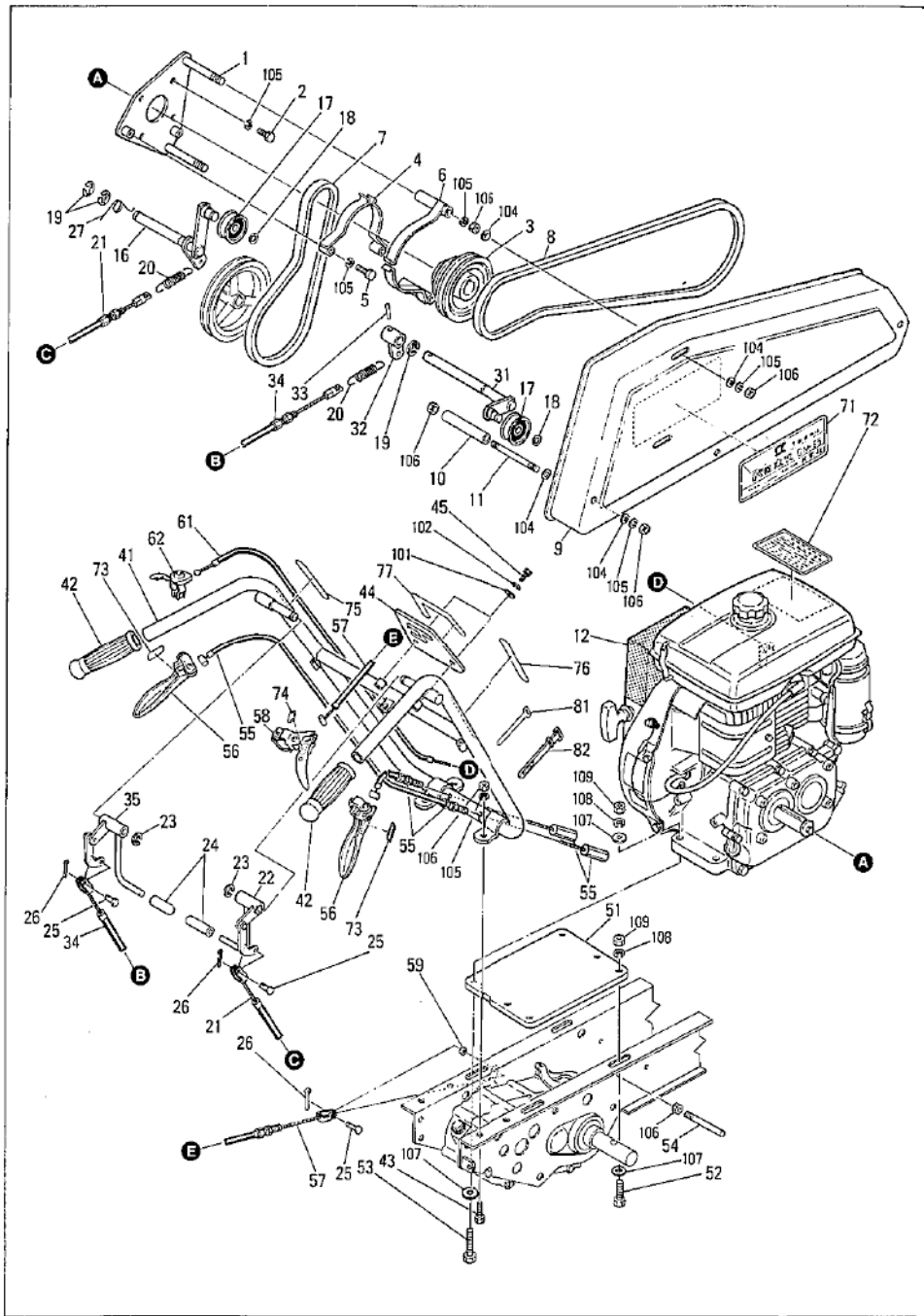
(C) 刈 刃



(C) 刈刃

番 号	コード番号	部 品 名 称	個 数	規 格	単 価
C-35	GM65-0421	刈刃ブーリーベルト押へ	1		
C-36		ボルト	1	φ8×110	
C-105		バネ座金	1	φ8	
C-106		ナット	1	φ8	
C-37		ボルト	1	φ6×15	
C-102		バネ座金	1	φ6	
C-103		ナット	1	φ6	
C-38	0639	安全カバー	1		
C-39		ボルト	3	φ8×15	
C-104		座金	3	φ8	
C-105		バネ座金	3	φ8	
C-106		ナット	3	φ8	
C-41	0642	連結部品	1		
C-42	0643	連結ピン	1		
C-43	0644	連結ピン	1		
C-44	0641	縮付板	2		
C-45	0645	連結ピン	1		
C-46	0651	縮付板	1		
C-47	0653	縮付板	1		
C-48	0652	座金	2		
C-49	0654	縮付ボルト	2		
C-50	0657	レバー	2		
C-51	0655	止メピン	2		
C-52		刈高マーク	1		
C-120		割ピン	10	φ2×25	
C-56	0646	縮付板	2		
C-57		ボルト	4	φ8×20	
C-58	0647	ステー	1		
C-59	0648	調節ネジ	1		
C-60	0649	カラー	2		
C-61		スプリングピン	2		
C-62	0650	ハンドル握り	1		
C-102		バネ座金	1	φ6	
C-63		袋ナット	1	φ6	
C-64	0804	注意マーク	1		
C-65	0805	注意マーク	1		
C-66	0658	安全マーク	1		

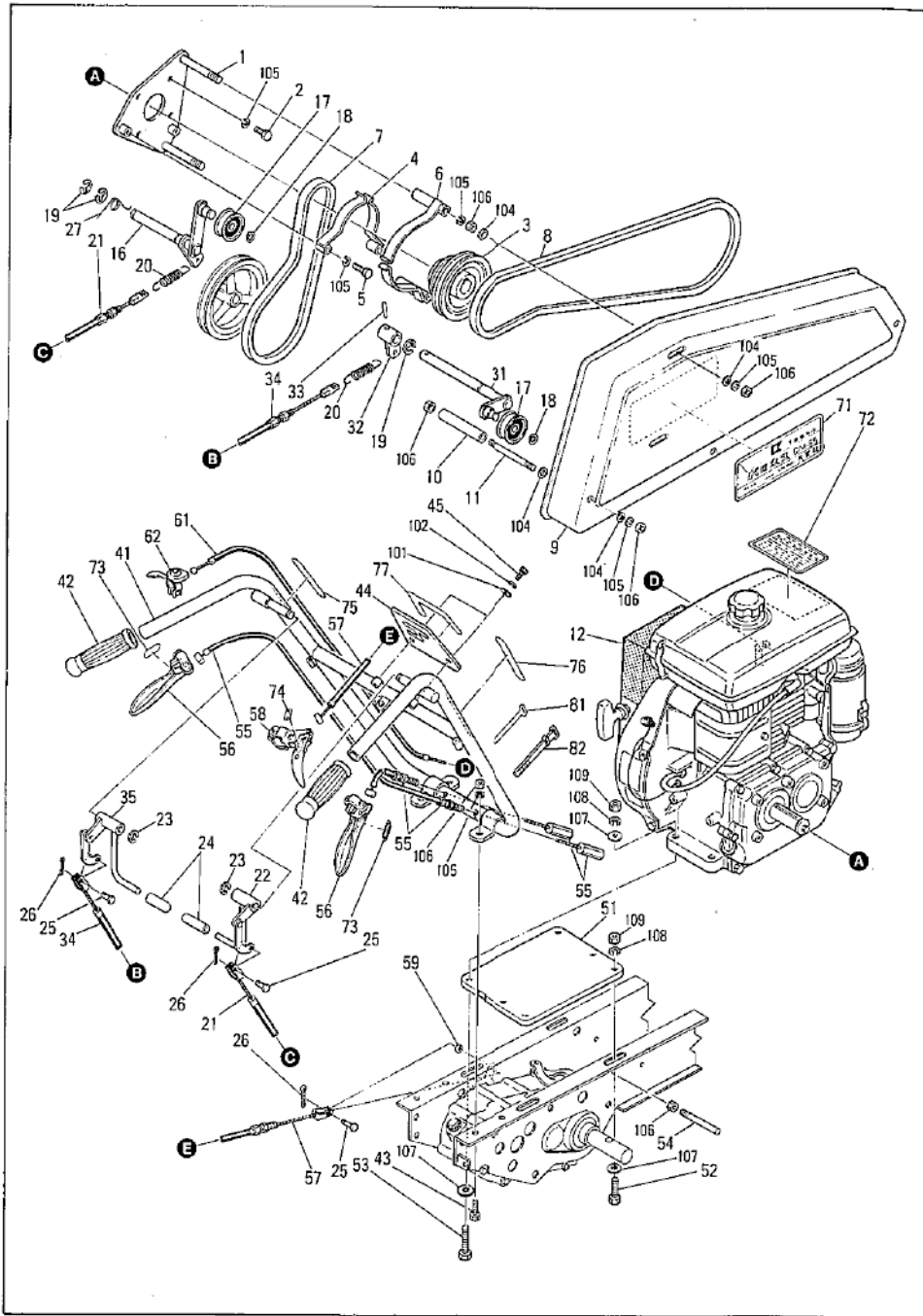
(E) エンジン



(E) エンジン

番 号	コード番号	部 品 名 称	個 数	規 格	単 価
E-1	GM65-0403	ベルト押へ取付部品	1		
E-105		バネ座金	3	φ8	
E-2		六角ボルト	3	φ8×15	
E-3	0404	エンジンプーリー	1		
E-4	0405	走行ベルト押へ	1組		
E-105		バネ座金	2	φ8	
E-5		六角ボルト	2	φ8×30	
E-6	0406	刈刃ベルト押へ	1組		
E-7	0434	走行ベルト	1	LB32	
E-8	0435	刈刃ベルト	1	LB60	
E-9	0433	ベルトカバー	1		
E-10	0432	パイプ	1		
E-11	0431	ボルト	1		
E-106		ナット	1		
E-12		エンジン	1		
E-16	0411	走行テンションアーム	1		
E-17	0412	テンションプーリー組付	2		
E-18	0413	ストップリング	2	STW17	
E-19	0414	ストップリング	2	E-12	
E-20	0427	スプリング	2		
E-21	0425	走行テンションワイヤー	1		
E-22	0502	走行主クラッチレバー	1		
E-23		ストップリング	2	E-10	
E-24	0504	握り	2		
E-25	0511	ピン	3		
E-26		割ピン	3		
E-27	0439	戻しバネ	1		
E-31	0415	刈刃テンションアーム	1		
E-32	0416	アームレバー	1		
E-33		テーパーピン	1	φ3.5×25	
E-34	0426	刈刃テンションワイヤー	1		
E-35	0505	刈刃主クラッチレバー	1		

(E) エンジン



(E) エンジン

番 号	コード番	号部 品 名 称	個 数	規 格	単 価
E-41	GM65-0501	ハンドル	1		
E-42	0508	握り	2		
E-43		六角ボルト	4	φ8×20	
E-105		バネ座金	4	φ8	
E-106		ナット	4	φ8	
E-44	0506	ガイド板	1		
E-101		座金	2	φ6	
E-102		バネ座金	2	φ6	
E-45		六角ボルト	2	φ6×15	
E-51	0402	エンジンベース	1		
E-52		ボルト	2	φ10×25	
E-107		座金	2	φ10	
E-108		バネ座金	2	φ10	
E-109		ナット	2	φ10	
E-53		ボルト	4	φ10×45	
E-107		座金	6	φ10	
E-108		バネ座金	4	φ10	
E-109		ナット	4	φ10	
E-54	0436	ベルト受ボルト	1		
E-106		ナット	1	φ8	
E-55	0174	横向クラッチワイヤー	2		
E-56	0175	横向クラッチレバー	2		
E-57	0121	ブレーキワイヤー	1		
E-58	0122	ブレーキレバー	1		
E-59	0118	カラー	1		
E-61	0438	スロットルワイヤー	1		
E-62	0437	スロットルレバー	1		
E-71	0801	銘 板	1		
E-72	0803	注意マーク	1		
E-73	0512	横向レバーマーク	2		
E-74	0511	ブレーキレバーマーク	1		
E-75	0513	刈刃主クラッチマーク	1		
E-76	0513	走行主クラッチマーク	1		
E-77	0507	主変速レバーマーク	1		
E-81	0510	バンド	2		
E-82	0509	バンド	2		



株式会社 共栄社

愛知県豊川市美幸町 1-26

電話<05338>4-1221(代)