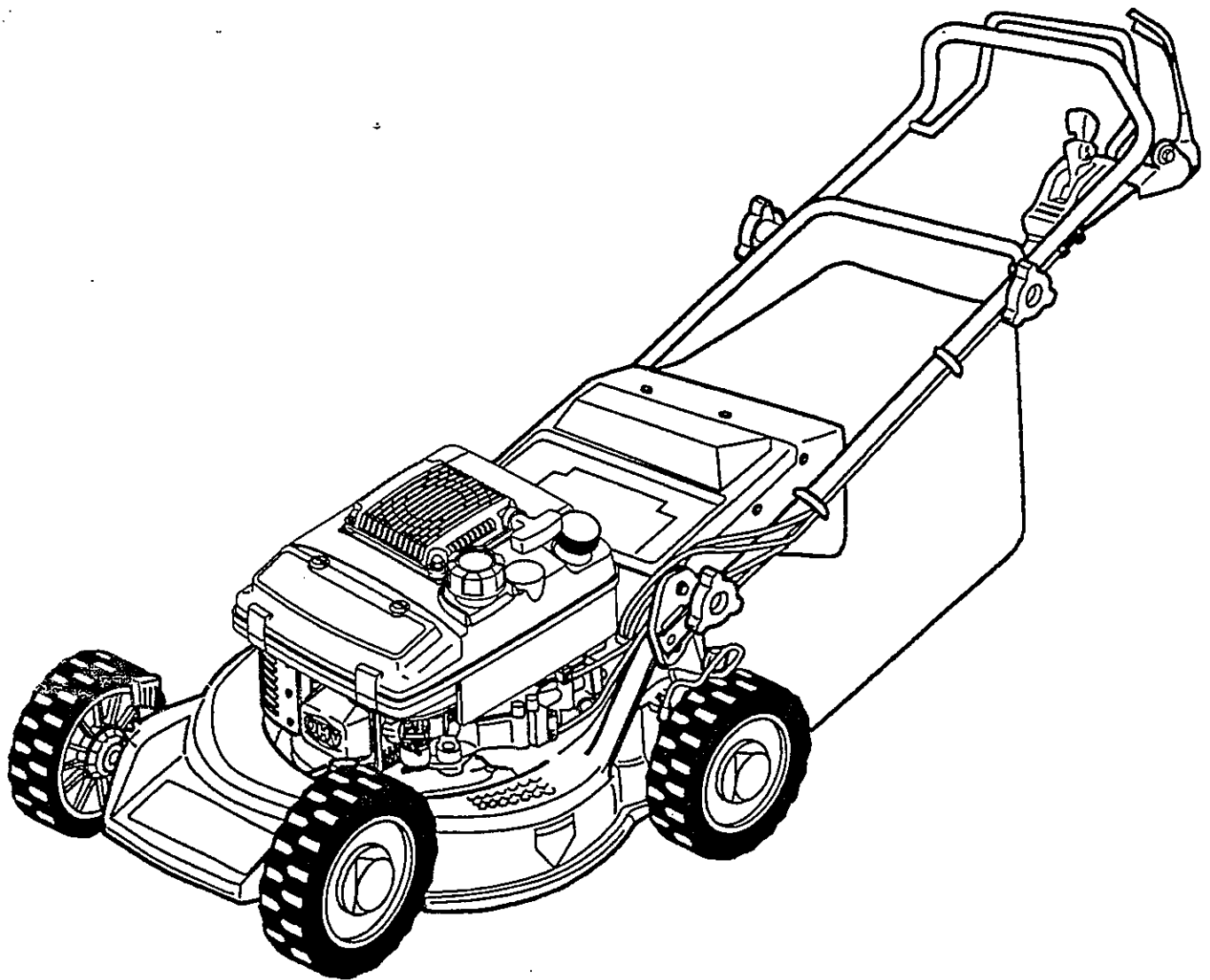


ご使用前に必ずお読みください

バロネス 草刈機

GM530A パーツリスト



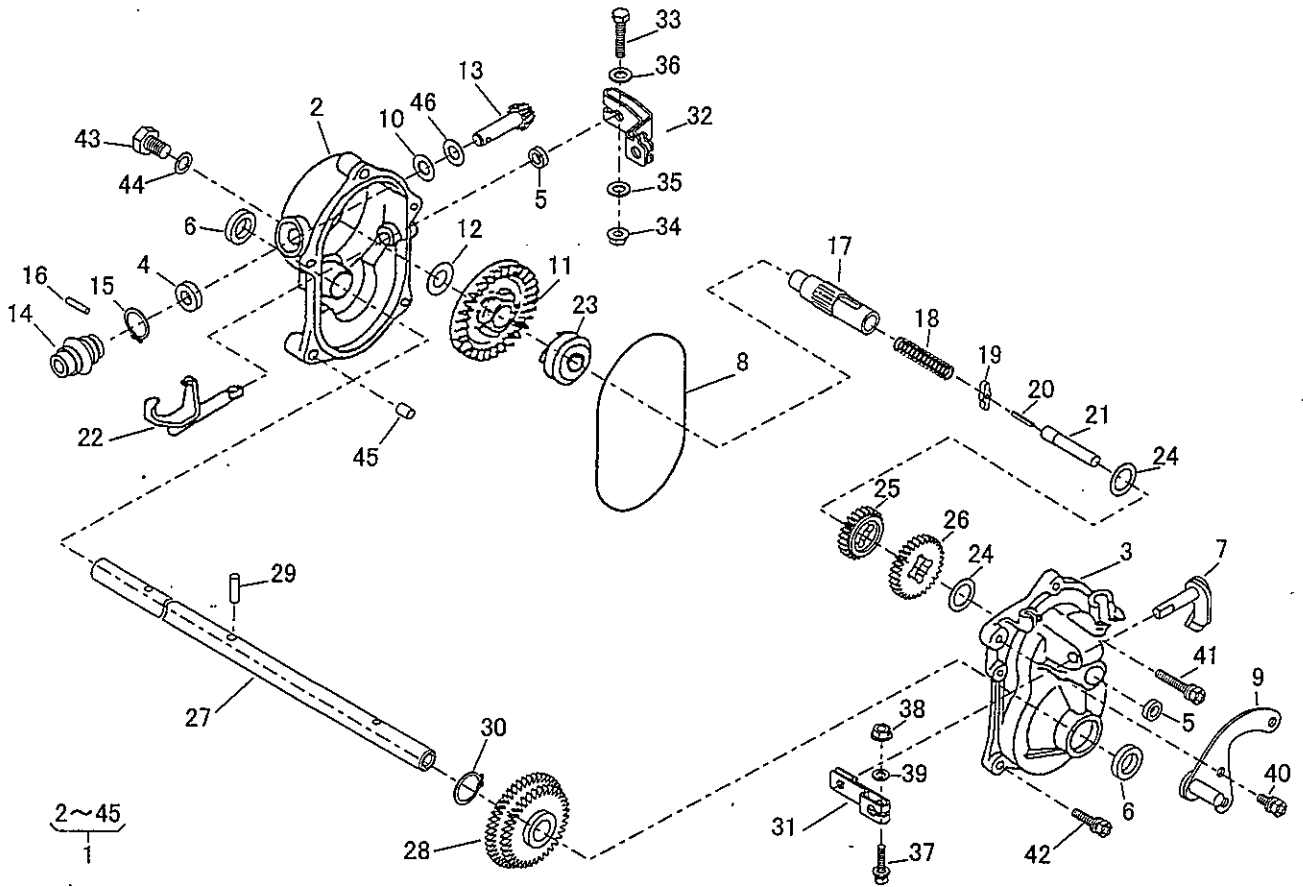
46013-966
01-03



株式会社

共栄社

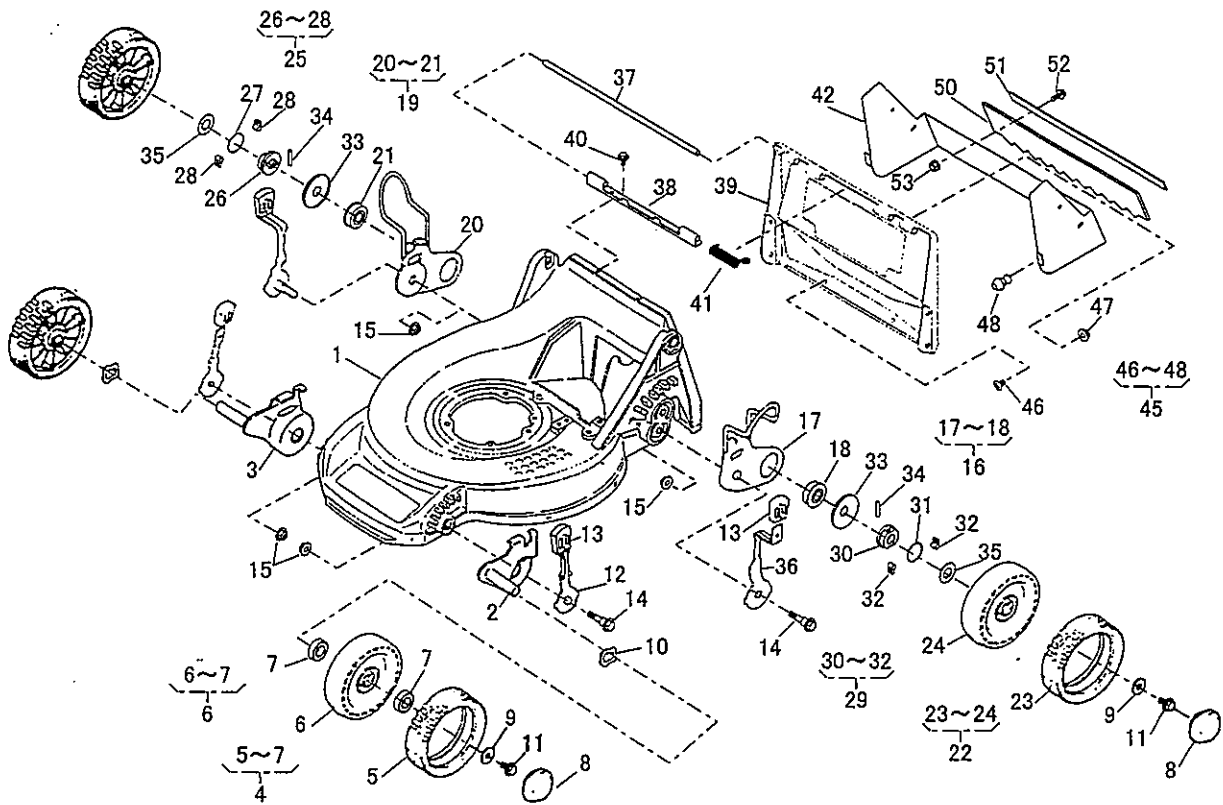
ギヤケース部



見出番号	部品番号	部品名称	数量	
			子部品	
1	71008 275	ギヤケースASSY	1	
2	51001 195	ギヤケース	1	
3	51001 196	ギヤケース	1	
4	61002 161	オイルシール(SD 10 20 5)	1	
5	61002 162	オイルシール(SD 8 14 4)	2	
6	61002 163	オイルシール(SD 15 24 5)	2	
7	64024 104	シフトシャフト	1	
8	214B11000	Oリング(S110)	1	
9	11006 101	ステアCP	1	
10	61003 109	スラストプレート	1	
11	78001 136	ベベルギヤ	1	
12	61024 117	スペーサ	1	
13	78003 111	ピニオン	1	
14	91097 101	ユニバーサルジョイント	1	
15	812V 2000	スナップリング(C形軸用φ20)		1
16	717B 0418	平行ピン		1
17	64014 236	シャフト	1	
18	68013 262	スプリング	1	
19	31034 171	ピン	1	
20	736U 0320	スプリングピン	1	
21	64014 235	シャフト	1	
22	11097 106	シフトフォーク	1	
23	11129 107	クラッチ	1	
24	61024 118	スペーサ	2	

見出番号	部品番号	部品名称	数量	
			子部品	
25	78004 156	ギヤ	1	
26	78004 155	ギヤ	1	
27	64014 163	シャフト	1	
28	78012 107	ギヤCP	1	
29	31034 150	ピン	1	
30	812V 2200	スナップリング(C形軸用φ22)	1	
31	11104 119	アーム	1	
32	11104 137	アーム	1	
33	311M 0630	ホルト[M6×30]	1	
34	571L 0600	ナットフランジ[M6]	1	
35	613L 0600	ワッシャ[M6]	1	
36	611L 0600	ワッシャ[M6]	1	
37	320L 0525	ホルトプラス(PW)[M5×25]	1	
38	571L 0500	ナットフランジ[M5]	1	
39	611L 0500	ワッシャ[M5]	1	
40	318L 0612	ホルトプラス(SW)[M6×12]	1	
41	315L 0635	ホルトプラス(SW-PW)[M6×35]	2	
42	315L 0625	ホルトプラス(SW-PW)[M6×25]	3	
43	31057 126	ホルト	1	
44	68001 110	ファイバワッシャ	1	
45	11083 201	カラー	2	
46	68007 132	シム	0~2	

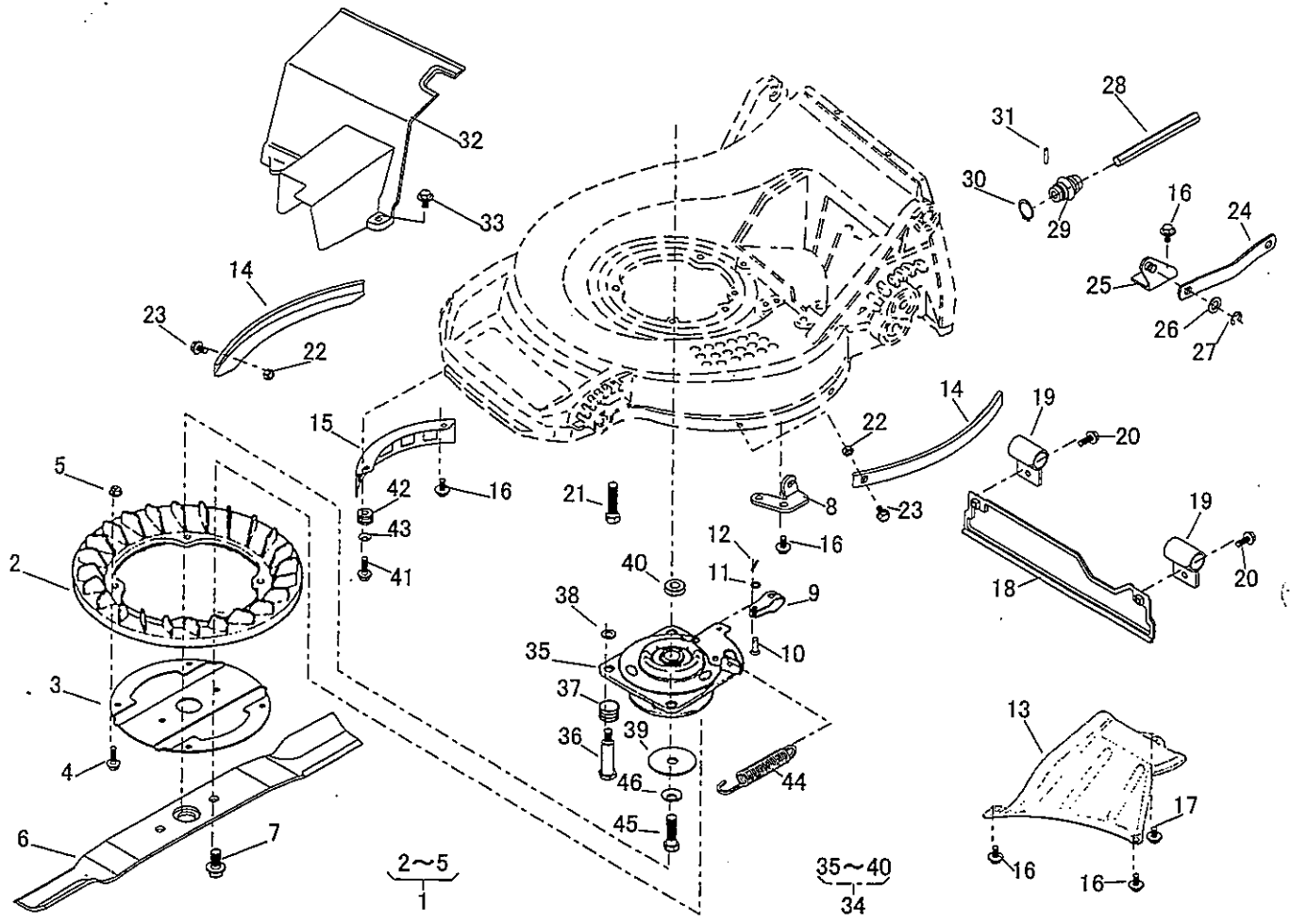
走行部



見出番号	部品番号	部品名称	数量	
				子部品
1	51043, 136	ハウジング	1	
2	11142, 112	アジャスタ	1	
3	11142, 113	アジャスタ	1	
4	71041, 103	車輪ASSY	2	
5	91086, 102	タイヤ	2	
6	36107, 102	ホイール	2	
7	932L, 0696	ベアリング		4
8	36070, 110	キャップ	4	
9	68036, 101	ワッシャ	4	
10	664V, 0626	ワッシャウェイブ	2	
11	31057, 181	ホルト	4	
12	11150, 101	アジャストレバー	2	
13	36061, 121	ノブ	4	
14	31057, 132	ホルト	4	
15	569L, 0800	フランジナット[M8]	4	
16	71122, 101	アジャスタASSY	1	
17	11142, 104	アジャスタ	1	
18	945L, 0630	ベアリング	1	
19	71122, 102	アジャスタASSY	1	
20	11142, 105	アジャスタ	1	
21	945L, 0630	ベアリング	1	
22	71041, 112	車輪ASSY	2	
23	91086, 106	タイヤ	2	
24	36107, 101	ホイール	2	
25	71158, 101	ラチェットASSY	1	
26	11102, 138	ホルダ	1	
27	68013, 266	スプリング	1	
28	31034, 170	ピン	2	
29	71158, 102	ラチェットASSY	1	
30	11102, 138	ホルダ	1	

見出番号	部品番号	部品名称	数量	
				子部品
31	68013, 266	スプリング	1	
32	31034, 170	ピン	2	
33	61003, 112	スラストプレート	2	
34	31034, 137	ピン	2	
35	68036, 146	ワッシャ	2	
36	11150, 102	アジャストレバー	2	
37	64014, 234	シャフト	1	
38	11113, 292	ステー	1	
39	36068, 171	ガード	1	
40	342J, 0612	ボルトフランジタッピン[M6×12]	2	
41	68013, 260	スプリング	1	
42	36065, 360	カバー	1	
43				
44				
45	71137, 194	ホルトナットセット	1	
46	376L, 0508	スクリュー+トラス[M5×8]	6	
47	579L, 0500	ナットフランジ[M5]	6	
48	36006, 113	アブソーバ	2	
49				
50	36080, 131	ゴムシート	1	
51	11050, 158	フィクシングプレート	1	
52	315L, 0616	ボルトプラス(SW/PW)[M6×16]	3	
53	579L, 0600	ナットフランジ[M6]	3	
54				
55				
56				
57				
58				
59				
60				

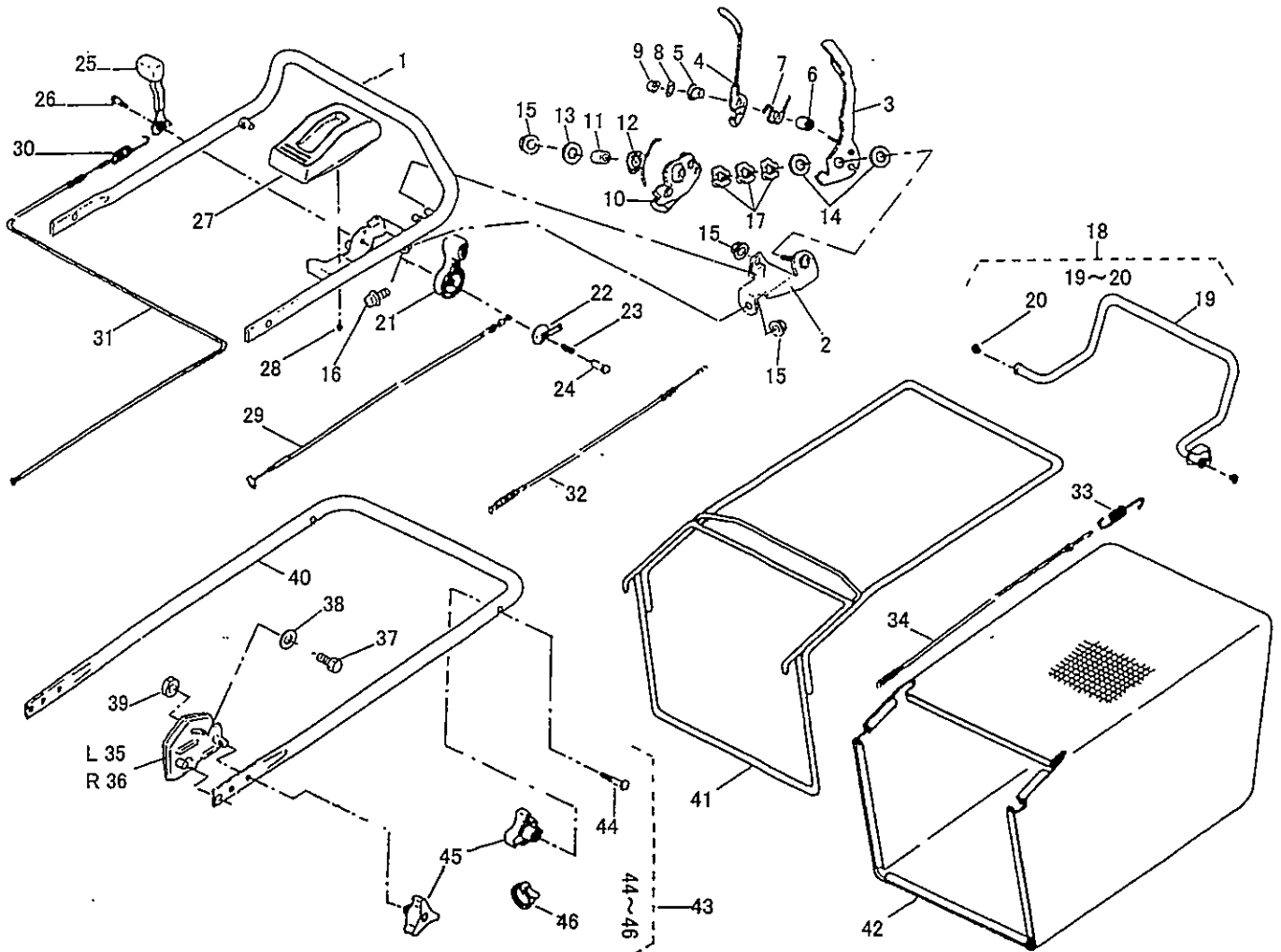
刈取部



見出番号	部品番号		部品名称	数量	
					子部品
1	71082	110	ファンASSY	1	
2	51125	103	ファン	1	
3	11102	151	ホルダ	1	
4	335L	0620	ホルトフランジ[M6×20]	4	
5	569L	0600	ナイロンナットフランジ[M6]	4	
6	91014	176	プレート	1	
7	335M	1020	ホルトフランジ[M10×20]	2	
8	51002	113	ワイヤホルダ	1	
9	68055	101	ジョイント	1	
10	31056	114	頭付ピン	1	
11	68036	137	ワッシャ	1	
12	726L	0216	割ピン[φ2×16]	1	
13	36065	300	カバー	1	
14	51090	117	プロテクタ	2	
15	36065	180	カバー	1	
16	342J	0612	ホルトフランジタッピン[M6×12]	7	
17	342J	0610	ホルトフランジタッピン[M6×10]	1	
18	36046	118	セーフティガード	1	
19	11012	126	ハンカバンド	2	
20	335L	0616	ホルトフランジ[M6×16]	2	
21	335L	1040	ホルトフランジ[M10×40]	3	
22	512L	0600	ナット[M6]	4	
23	335L	0610	ホルトフランジ[M6×10]	4	
24	91049	116	コネクタ	1	
25	11006	113	ステーCP	1	

見出番号	部品番号		部品名称	数量	
					子部品
26	611L	1000	ワッシャ[M10]	1	
27	816V	0800	スナップリング(E形)[φ8]	1	
28	64014	313	シャフト	1	
29	91097	101	ユニバーサルジョイント	1	
30	812V	2000	スナップリング(C形軸用)[φ20]	1	
31	717B	0418	平行ピン[φ4×18]	1	
32	36065	397	カバー	1	
33	342L	0616	ホルトフランジタッピン[M6×16]	1	
34	71182	108	プレーキセット	1	
35	71067	110	プレーキASSY	1	
36	L5129	4700	ホルト	4	
37	68013	320	スプリング	4	
38	661L	0800	ワッシャ	4	
39	L0574	9600	ワッシャ	1	
40	61024	149	スペーサ	1	
41	342J	0620	ホルトフランジタッピン[M6×20]	1	
42	11083	270	カラー	1	
43	671V	0600	ワッシャコニカル[M6]	1	
44	68013	243	スプリング	1	
45	31057	182	ホルト	1	
46	671V	1000	ワッシャコニカル[M10]	1	
47					
48					
49					
50					

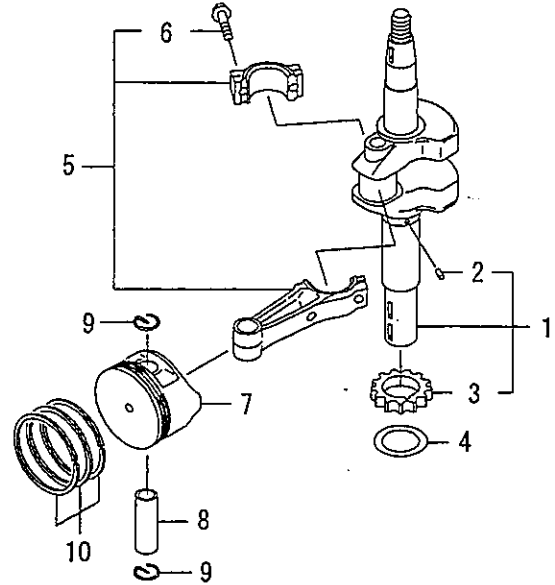
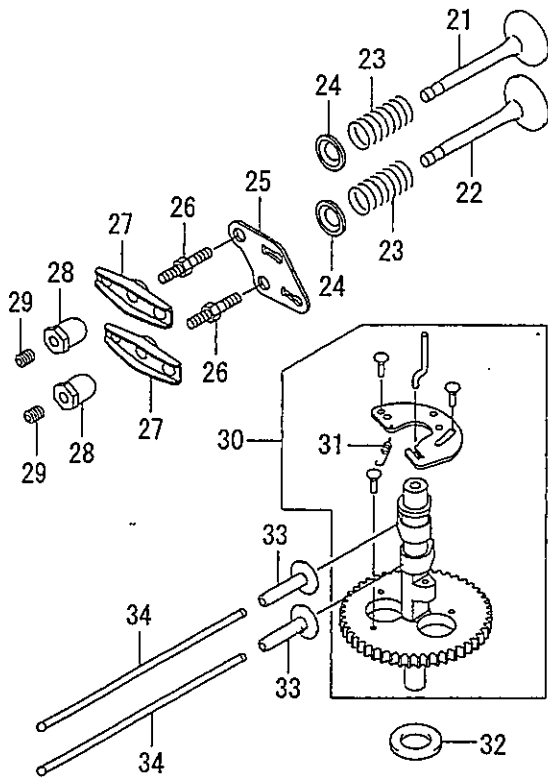
ハンドル部



見出番号	部品番号	部品名称	数量	
				子部品
1	51027 222	ハンドル	1	
2	11113 396	ステー	1	
3	11095 160	レバー	1	
4	11095 161	レバー	1	
5	76007 131	ブッシュ	1	
6	61024 206	スペーサ	1	
7	68013 334	スプリング	1	
8	68036 198	ワッシャ	1	
9	563L 0600	ナットキャップ	1	
10	11109 108	リンク	1	
11	61024 207	スペーサ	1	
12	68013 335	スプリング	1	
13	68036 262	ワッシャ	1	
14	68036 200	ワッシャ	2	
15	569L 0800	フランジナイロンナット	3	
16	335L 0820	ホルトフランジ	1	
17	664J 1600	ワッシャウェイブ	3	
18	71161 111	レバーASSY	1	
19		レバー		1
20	76007 131	ブッシュ		2
21	91010 147	スロットルレバー	1	
22	61003 113	スラストプレート	1	
23	68013 160	スプリング	1	
24	31058 107	ナット	1	
25	11095 117	レバー	1	

見出番号	部品番号	部品名称	数量	
				子部品
26	31062 109	プレコトホルト	1	
27	71900 690	カバーASSY	1	
28	470L 0514	スクリュー+ラッピンナベ	1	
29	91001 309	スロットルワイヤ	1	
30	68013 161	スプリング(変速)	1	
31	91003 125	コントロールケーブル(変速)	1	
32	91003 143	コントロールケーブル(BBC)	1	
33	68013 183	スプリング(走行)	1	
34	91003 140	コントロールケーブル(走行)	1	
35	51116 132	ハンドルブラケット(左)	1	
36	51116 133	ハンドルブラケット(右)	1	
37	312M 0830	ホルト(SW) [M8×30]		2
38	68036 101	ワッシャ	2	
39	512L 0800	ナット	2	
40	51027 150	ハンドル	1	
41	11062 143	フレームCP	1	
42	36098 140	グラスバックCP	1	
43	71052 119	ハンドル取付ホルトセット	1	
44	31057 134	ホルト		2
45	36061 118	ノブ		4
46	68028 103	ワイヤバンド		2
47				
48				
49				
50				

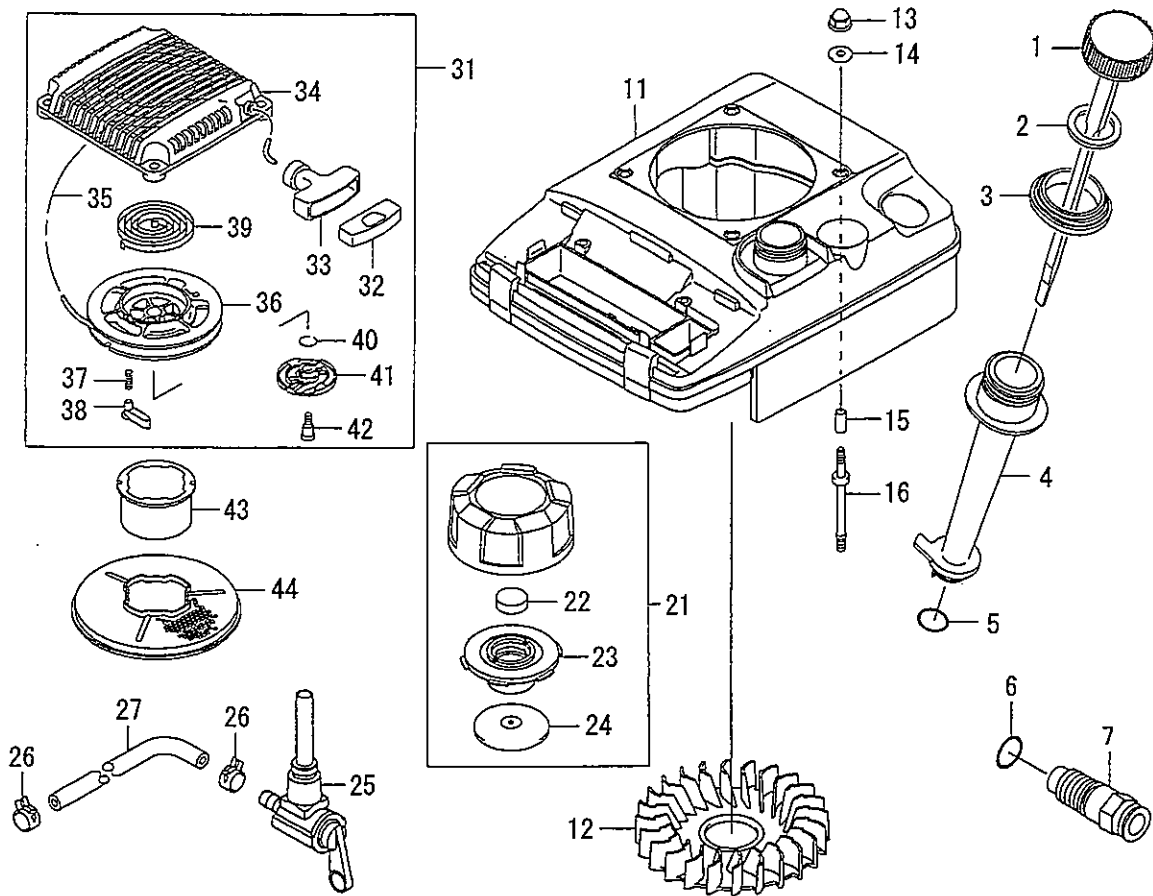
エンジン部 (FC180V-AC50)



見出番号	部品番号	部品名称	数量	
				子部品
1	13031-2072	クランクシャフトC.P.	1	
2	551A0306	ピン	1	
3	59051-2330	スパーギヤ	1	
4	92200-2069	ワッシャ	1	
5	13251-6052	コンロッドASSY	1	
6	92150-2122	コンロッドボルト	2	
7	13001-2134	ピストン	1	
8	13002-1004	ピストンピン	1	
9	92033-2053	スナップリング	2	
10	13008-6029	ピストンリングセット	1	

見出番号	部品番号	部品名称	数量	
				子部品
21	12005-2089	エキゾーストバルブ	1	
22	12004-2101	インテークバルブ	1	
23	49078-2064	バルブスプリング	2	
24	12009-2062	リテーナバルブスプリング	2	
25	13070-2091	ガイド	1	
26	92150-2248	ボルト	2	
27	12016-2057	ロッカーアーム	2	
28	92015-2253	ナット	2	
29	92009-2341	スクリュー	2	
30	49118-2126	カムシャフトC.P.	1	
31	92144-2315	スプリング	1	
32	92022-269	スペーサ	1	
33	12032-2065	タペット	2	
34	13116-2065	プッシュロッド	2	

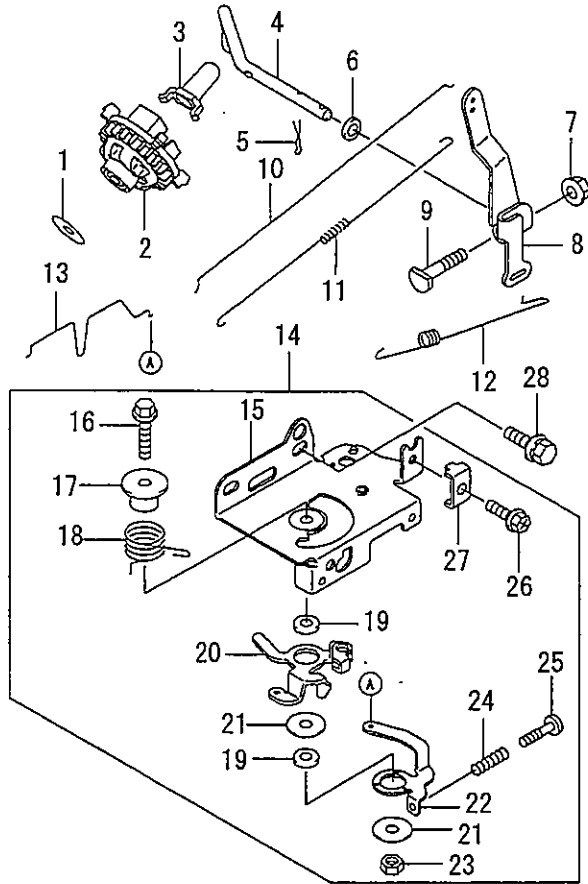
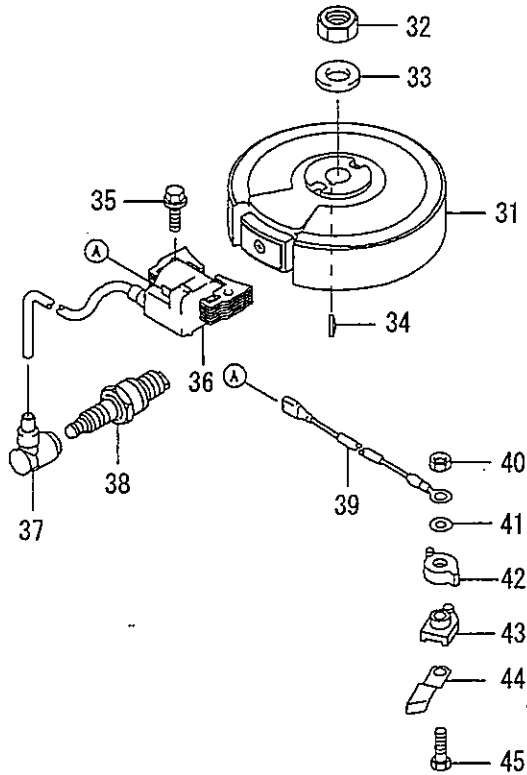
エンジン部 (FC180V-AC50)



見出番号	部品番号	部品名称	数量	
				子部品
1	52005-2124	ゲージ	1	
2	11009-2346	オイルゲージガスケット	1	
3	13070-2092	ガイド	1	
4	59231-2077	フィルター	1	
5	670D2016	O-リング	1	
6	670D2015	O-リング	1	
7	92066-2180	プラグ	1	
11	14090-2097	カバー	1	
12	59041-2083	ファン	1	
13	92015-1170	ナット	4	
14	92200-2037	ワッシャ(6.5×18×t2.0)	4	
15	92026-2273	スペーサ	4	
16	92004-2135	スタッド	4	
21	51048-2072	タンクキャップASSY	1	
22	49109-2054	ブリーザ	1	
23	11060-2145	ガスケット	1	
24	13183-2505	プレート	1	

見出番号	部品番号	部品名称	数量	
				子部品
25	51023-2167	タップASSY	1	
26	92037-2113	クランプ	2	
27	92190-2113	チューブ	1	
31	49088-2423	リコイルスタータ	1	
32	11012-2255	グリップキャップ	1	
33	46075-2082	リコイルスタータグリップ	1	
34	13091-2129	リコイルスタータホルダ	1	
35	59106-2126	ロープ(φ3.5×1,650)	1	
36	59101-2095	リコイルスタータリール	1	
37	92144-2177	リターンスプリング	1	
38	13165-2082	リコイルスタータボール	2	
39	92144-2272	スプリング	1	
40	92033-2160	スナップリング	1	
41	13070-2088	ボールガイド	1	
42	92009-2347	スクリュー	1	
43	49080-2166	プーリ	1	
44	14037-2127	スクリーン	1	

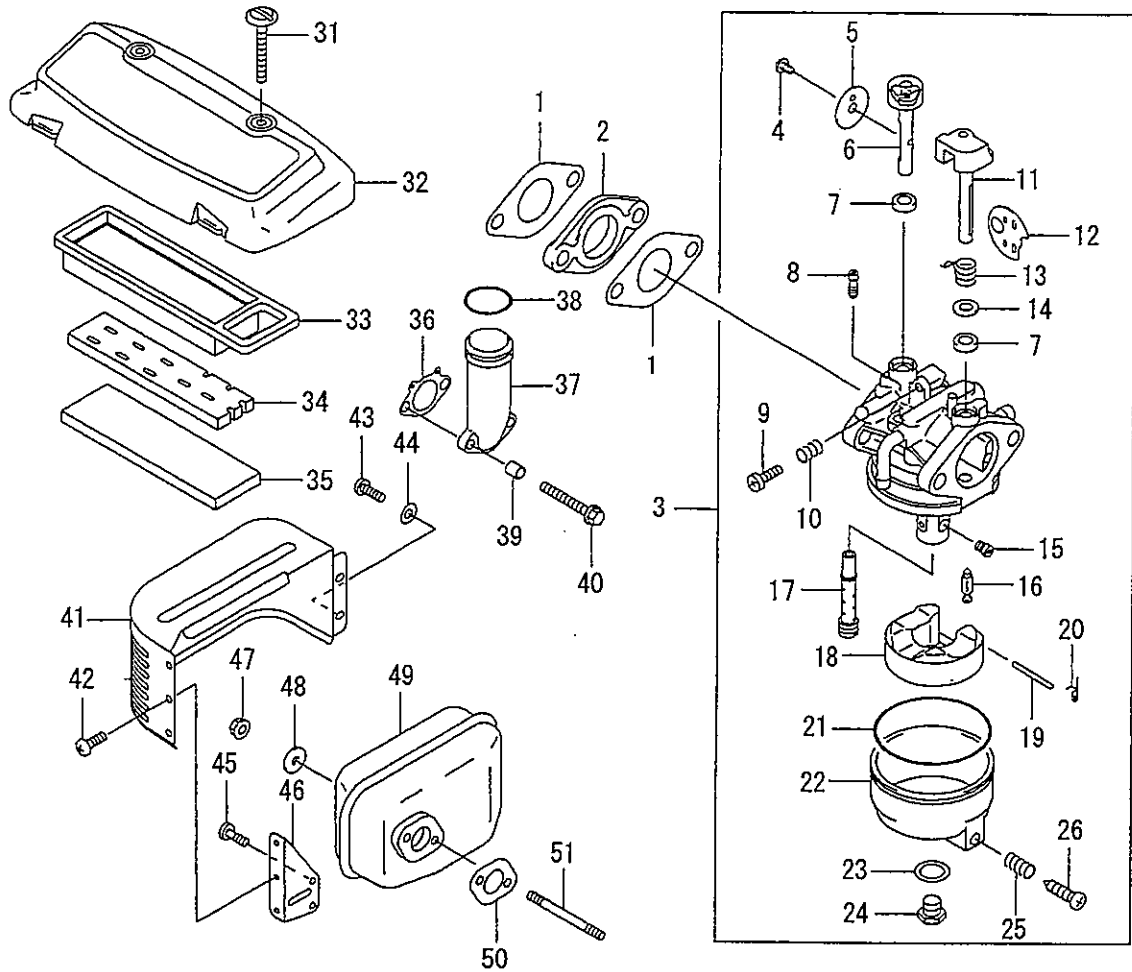
エンジン部 (FC180V-AC50)



見出番号	部品番号	部品名称	数量	
			子部品	
1	92022-2019	ワッシャ	1	
2	49110-2080	ガバナーASSY	1	
3	42036-2051	スリーブ	1	
4	39003-2077	ピボットアーム	1	
5	554A0600	スナップピン	1	
6	92200-2029	ワッシャ(6.5×11.5×2.0)	1	
7	92015-1193	ナット	1	
8	49103-2127	ガバナーアーム	1	
9	92002-2269	ボルト	1	
10	16171-2068	リンク	1	
11	92144-2329	スプリング	1	
12	39129-2054	ガバナーズプリング	1	
13	16169-2111	チョークリンク	1	
14	39180-2895	コントロールパネルASSY	1	
15	59226-2291	コントロールパネル	1	
16	130B0630	フランジボルト	1	
17	92143-2148	カラー	1	
18	92144-2316	スプリング	1	
19	92143-2135	カラー(6×13×2.3)	2	
20	13168-2352	レバー	1	
21	92022-2372	ワッシャ(6×19×1.2)	2	
22	13168-2388	レバー	1	
23	92015-2051	ナット	1	
24	92144-2266	スプリング	1	
25	214B0420	ナベネジ(+/-)	1	

見出番号	部品番号	部品名称	数量	
			子部品	
26	92150-2182	ボルト(M5×18)	1	
27	92037-2209	クランプ	1	
28	187B0614	ボルト	2	
31	21194-2292	フライホイールC.P.	1	
32	314G1400	ナット(細目)	1	
33	92022-2102	ワッシャ	1	
34	92038-2077	キー	1	
35	130G0625	フランジボルト	2	
36	21171-2200	イグニッションコイルASSY	1	
37	21130-2060	スパークプラグキャップ	1	
38	92070-2077	プラグ(NGK BPR5ES)	1	
39	26011-2355	リード線	1	
40	311B0400	ナット	1	
41	410B0400	ワッシャ	1	
42	14024-2183	カバー	1	
43	16073-2165	インシュレータ	1	
44	21169-2066	ターミナル	1	
45	92150-2300	ボルト(M4×20)	1	

エンジン部 (FC180V-AC50)



見出番号	部品番号	部品名称	数量	
			子部品	
1	11060-2144	キャブレターガスケット	2	
2	16073-2164	インシュレータ	1	
3	15003-2618	キャブレターASSY	1	
4	23013-2058	スクリュー	1	
5	16025-2166	スロットルバルブ	1	
6	16041-2244	キャブレターシャフト	1	
7	92093-2100	シール	2	
8	92064-2122	パイロットジェット	1	
9	92009-2349	スクリュー	1	
10	92081-2234	スプリング	1	
11	16041-2231	チョークシャフト	1	
12	16126-2191	チョークバルブ	1	
13	92144-2364	スプリング	1	
14	92200-2061	ワッシャ(9.8×5.5×1.0)	1	
15	92063-2338	メインジェット(#84)	1	
16	16009-2136	ニードル	1	
17	49121-2190	メインノズル	1	
18	16183-2002	フロートASSY	1	
19	16041-2224	フロートシャフト	1	
20	92144-2335	スプリング	1	
21	11060-2190	ガスケット	1	
22	16020-2129	フロートチャンバー	1	
23	11060-2191	ガスケット	1	
24	92150-2263	ボルト	1	

見出番号	部品番号	部品名称	数量	
			子部品	
25	92144-2333	スプリング	1	
26	92009-2348	スクリュー	1	
31	92150-2152	ボルト	2	
32	11012-2327	エアフィルタキャップ	1	
33	11013-2181	エアフィルタエレメント	1	
34	11013-2152	エアフィルタエレメント	1	
35	11013-2180	エアフィルタエレメント	1	
36	11060-2141	ガスケット	1	
37	16060-2171	インテークパイプ	1	
38	670B3032	O-リング	1	
39	92026-2272	スペーサ	2	
40	156R0680	ボルト	2	
41	49106-2430	マフラーカバー	1	
42	92009-2166	スクリュー(M5×8)	3	
43	92009-2308	スクリュー	2	
44	411B0500	ワッシャ	2	
45	214B0510	ナベネジ	1	
46	11046-2053	ブラケット	1	
47	92015-1193	ナット	2	
48	92200-2032	ワッシャ(7×21×2.3)	2	
49	49070-2461	マフラーC.P.	1	
50	11060-2185	マフラーガスケット	1	
51	172G0680	スタッドボルト	2	

MEMO



株式会社

共栄社

愛知県豊川市美幸町1-26

TEL <0533>84-1221(代)

FAX <0533>84-1220