

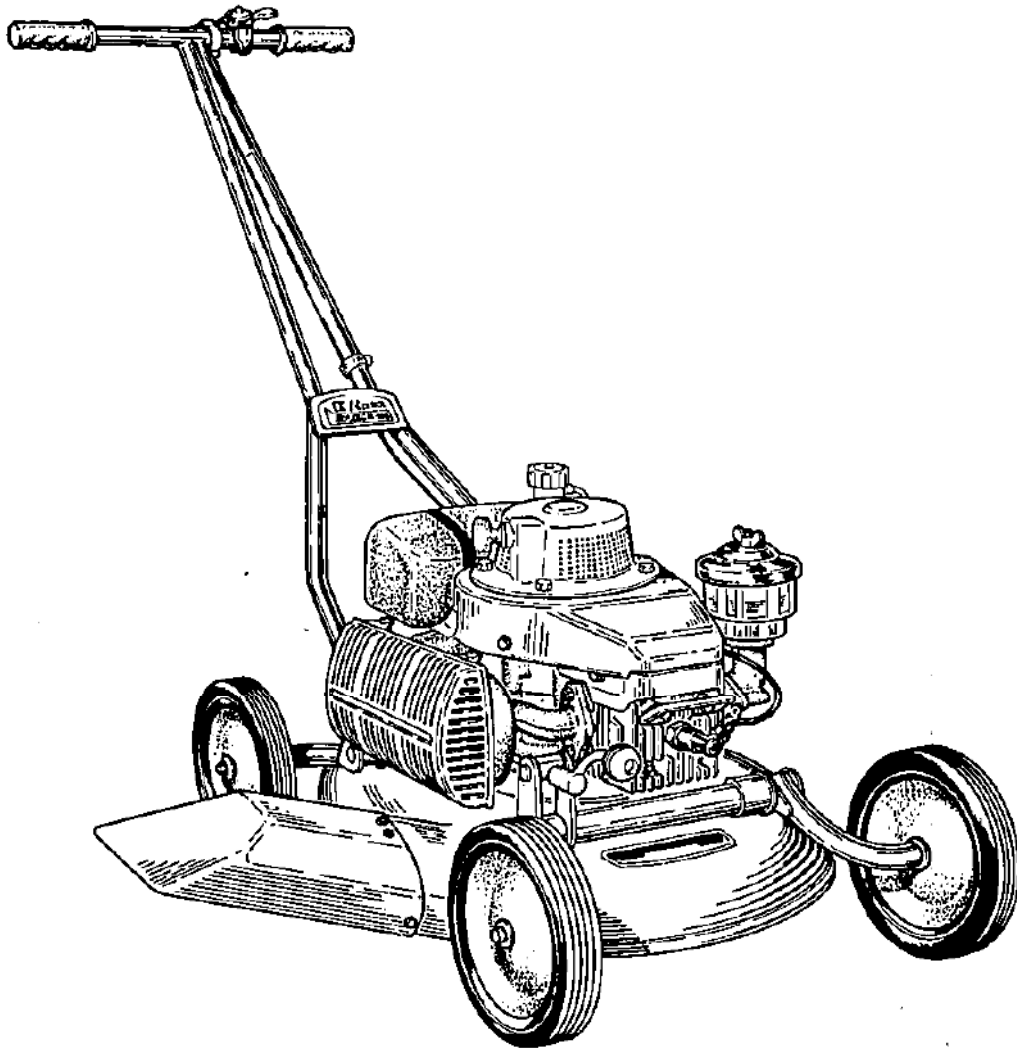
手押ロータリーモア

**GM50C**

**GM50CF**

**パロネス草刈機**

使用説明書  
パーツカタログ



株式会社 共栄社

## 目 次

ごあいさつ	1
仕 様	1
特 徴	1
1. 使用前点検	2
2. 取扱い使用について	2
3. GM50C 直刃について	2
4. GM50CF フリー刃について	3
5. エンジンについて	3
6. 使用上の注意事項	4
7. 安全作業について	4
GM50C パーツカタログ	5
GM50CF パーツカタログ	8
第1図 シリンダー・クランクケース	13
第2図 クランクシャフト・ピストン	14
第3図 ガバナ	15
第4図 エアシュラウド・スタータ	16
第5図 インテーク	17
第6図 エキゾースト	18
第7図 フュエルタンク	19
第8図 ゼネレータ	20

- 印 GM50Bに共用部品  
△印 GM50BFに共用部品  
◎印 GM50CとGM50CF共用部品

### ご注意

本機のお問合せの節は形式が順次変わっている場合がありますので、  
機械番号をあわせてご通知下さるようお願いいたします。  
なお、本書記載事項は、予告なしに変更することがあります。

## ごあいさつ

このたびはバロネスロータリーモアGM50C、GM50CF型をご購入頂き厚く御礼申し上げます。弊社は草刈機芝刈機のトップメーカーとして各機種の研究開発に努力いたしております。本機は2サイクルエンジン付で、傾斜に強く安定した性能を発揮する最新鋭機です。なお、本機の用途は、ゴルフ場、工場、グラウンド、公園等、広範囲に使用できる機制作されておりますが、刃物を高速回転させる機械なので、使用説明書をよく読んで、安全作業をされる様お願い申し上げます。

## GM50C (直刃) 手押ロータリーモア GM50CF (フリー刃)

### 仕 様

エンジン	ヤマハMT110 VL-3A空冷2サイクル106cc	
燃料	25:1 混合ガソリン使用	
	最高3.8PS/3,700 r.p.m	
本体寸法	全長82cm×全幅75cm×全高45cm	
ハンドル	長さ106cm×パイプ径2.2cm	
フレーム	鉄板製	
ロータリーナイフ	直径50cm 刃数2	
刈高	2cm~7cm(ハンドル調節)	
刈幅	50cm	
車輪	外径20cm×幅4cmボールベアリング入り	
能率	10~15a/h	
使用場所	ゴルフ場、工場、グラウンド、公園等	
使用最大機械傾斜角	35度	
乾燥重量	GM50C	39kg
	GM50CF	40kg

### 特 徴

1. 本機は、プロ用としても充分酷使に耐え得る様、エンジンのクランク軸を強くし、トルクリミッター付で、直刃とフリー刃の二方式のナイフが部品交換で簡単にできます。またフレーム、ハンドル、車輪等各部が非常に堅牢にできている小型草刈機で、軽量かつ構造が簡単でこまわりのきく作業ができます。
2. 刈高の調節は、ハンドルにて最低2cm~最高7cmまでスムーズに調節でき、作業状態に応じた刈高が得られます。
3. ロータリーナイフは熱処理を施した特殊強靱鋼で、良く切れ、耐久力があります。
4. エンジンは2サイクルで、傾斜に強く、電子ポイント付きのリコイルスターターなので始動が容易です。

## 1. 使用前の点検

### A. 組 立

本機は梱包、輸送の関係上、ハンドル、スロットルワイヤー及び安全カバーがはずして有りますので組立て下さい。

### B. 各部の締付け

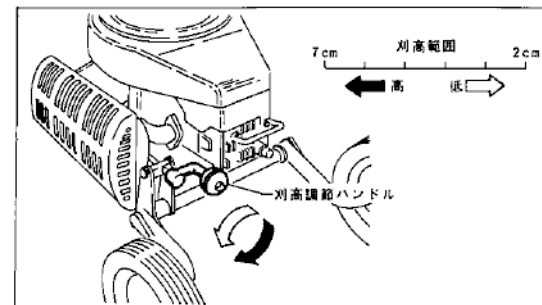
最初の使用でエンジン及び本体に使用してあるボルト、ナット等にゆるみが出る場合がありますので、必ず増し締めを行って下さい。

## 2. 取扱い使用について

### A. 刈高の調節

刈高調節は刈高調節ハンドルを右回しにすれば刈高が高く、左回しにすれば低くなります。

刈高調節範囲は2cm~7cmになっておりますから、適当な刈高に調節し、使用して下さい。



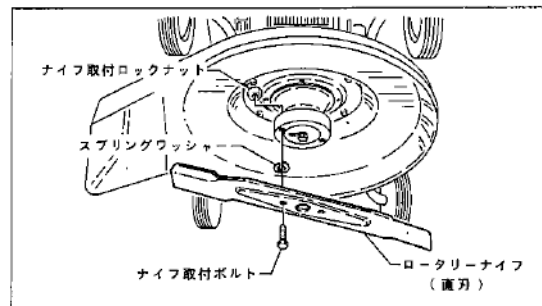
## 3. GM50C 直刃について

直刃は、バランスがくずれると、高速回転するために振動がでて非常に危険になりますからくれぐれも注意して下さい。

### A. ナイフの取付け、取はずし

ナイフの取はずしは、ナイフ取付ロックナットをゆるめ、ナイフ取付ボルトをはずしますと、ナイフ取付金からナイフが取はずしできます。

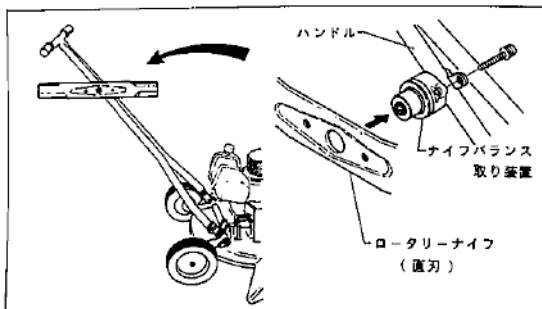
ナイフの取付けはナイフをはめ、ナイフ取付ボルト及びナイフ取付ロックナットで締付けます。



### B. ナイフの研磨

ナイフの研磨はグラインダーで刃先の減った所を研磨し、研磨後ナイフバランス取り装置をハンドルに取付けて、良くバランスを取ってから使用する様にして下さい。

ロータリーナイフのバランスが悪いと振動がでて機械がこわれますからくれぐれも注意して下さい。

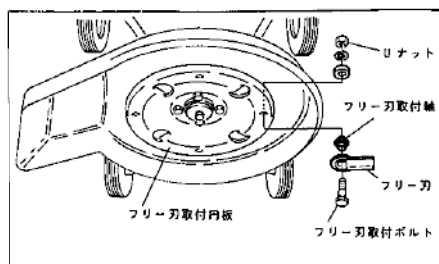


## 4. GM50CF フリー刃について

フリー刃はバランスが、くずれると、高速回転するために振動がでて機械破損の原因となりますから、くれぐれも注意して下さい。

### A. フリー刃の取付け、取はずし

フリー刃はフリー刃取付円板に付くフリー刃取付軸に、フリー刃取付ボルト及びUナットにて取付けられていますから、フリー刃取付ボルト、Uナットの取付け、取はずしにて簡単に交換できます。



### B. フリー刃の研磨

フリー刃の刃先が消耗した場合は草の切れが悪くなります。また、片減りした時はバランスがくずれて振動が出ます。この様な場合には、フリー刃2枚の重量及び形状がそろった様に注意して研磨して下さい。

### C. フリー刃等の交換

フリー刃を交換する時は使用中のフリー刃2枚を同時に新品と交換して下さい。(絶対に消耗品と新品のフリー刃を取り付ける様なバランスの悪い状態で使用しないで下さい。)

なお、フリー刃の新品との交換時は、フリー刃取付ボルト及びUナットの交換時期でも有ります、同時に新品と交換して下さい。

## 5. エンジンについて

A. エンジン燃料は25：1の混合ガソリンを使用して下さい。

B. エアークリーナーには油量線までオイルを入れ、オイルクリーナーカバーの布袋をかぶせておいて下さい。クリーナーオイルは常時点検、交換して使用するが、特にほこりの多い場所で使用する場合には、クリーナーオイルを3時間ごとに交換し、エンジンを摩耗からまもって下さい。

エアクリーナーの管理不良は、エンジンを使用不能にしますので、くれぐれも注意して下さい。

C. 调速機(カバナ)室オイルは自動車用エンジンオイル(SAE#30)を使用し、オイル量は225ccです。オイル交換は最初20時間で全量交換し、その後は50時間ごとに点検交換を行なって下さい。

D. 草ほこりがリコイルスターター等エンジン各部につまると、空冷エンジンですのでエンジン過熱の原因となりますから注意して取りのぞいて下さい。

E. 機械使用5時間位で一度エンジンのシリンダヘッド締付ボルトにゆるみがないか確認し、増し締めを行なってください。シリンダヘッド締付ボルトにゆるみが出ますとガスケットが吹き抜けますので前記増し締めを行なって下さい。締め付トルクの規格はトルクレンチで2.0kgmです。

F. 長い間使用しない場合には、燃料タンクとキャブレターの燃料を全部抜いて下さい。

(燃料タンク：2.6ℓ)

## 6. 使用上の注意事項

A. ナイフ回転中には、高速回転し危険ですのでフレームカバーの中へ手、足、その他、物を入れないで下さい。

B. 使用する場所に石、針金、棒切れ等障害物が有りましたらナイフがいたみますからできるだけ取り除いてから使用して下さい。

C. 人通りの多い場所、たとえば公園、道路路肩等で使用する際、万一小石、空缶等が飛ぶと危険ですから、草刈作業中の標識を立てるか、なわ等をはり、人を近づけない様にし、安全を確認して、使用して下さい。

D. 安全カバー無しでは、石、空缶等が飛び非常に危険ですから、草刈作業中は所定の位置に必ずつけておいて下さい。

## 7. 安全作業について

草刈機は刃物を高速回転させる機械で、振動、傾斜、ほこり等使用条件が過酷の上に、使用する場所、障害物、草の条件等いろいろありますから、使用者は機械の点検整備の徹底をはかり、機械操作の熟練に努め、自己の安全を図ると共に他人に危害を及ぼさない様、正しく機械を使って安全第一に作業される事をメーカーとして強く要望します。

なお、整備上の必要部品は安全確保のために純正部品を使用する様お願いします。

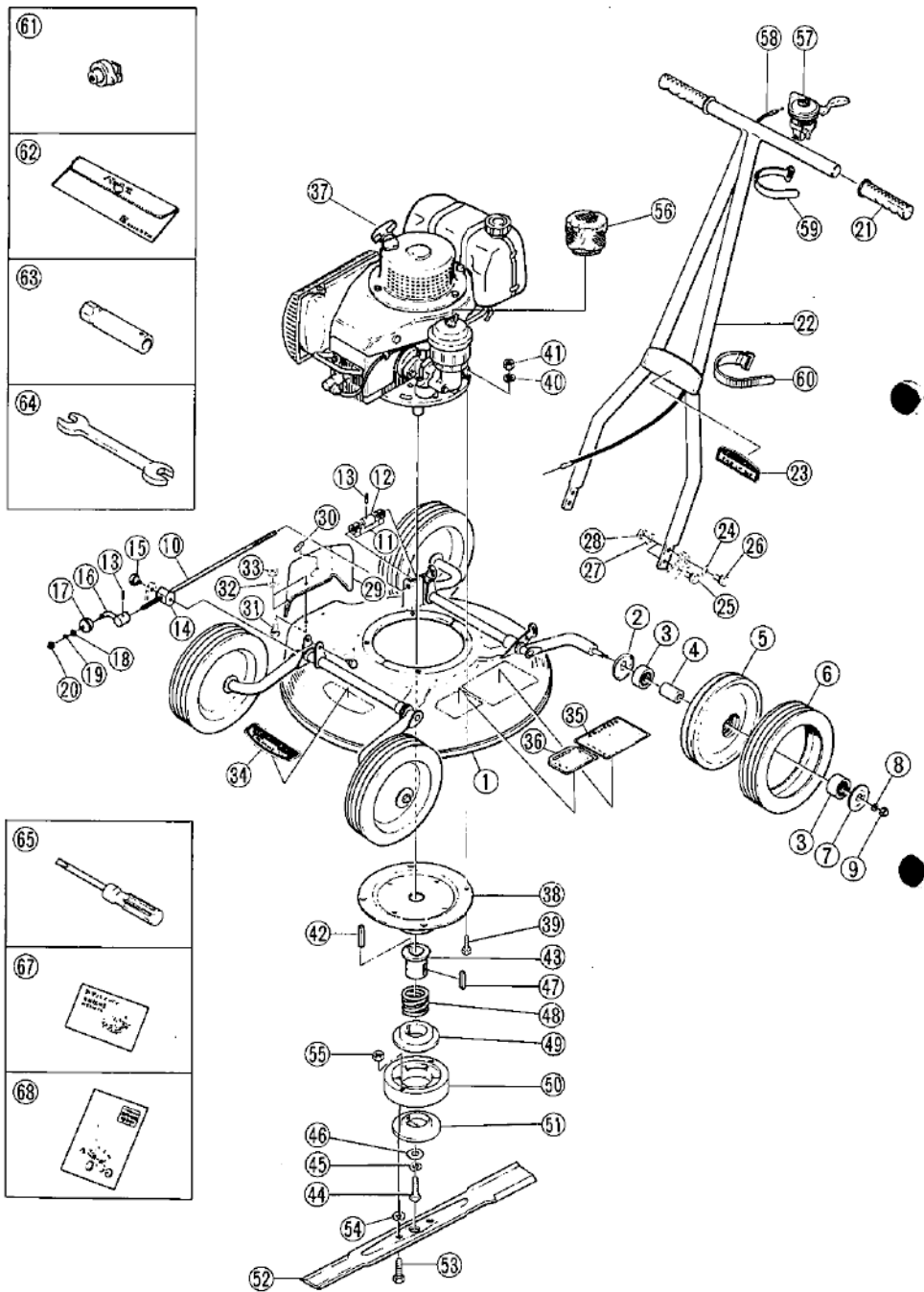
## ★ 部品注文について

本パーツ表の部品は電算機にて管理しておりますが、誤送の原因ともなりますので、部品注文の際は必ず中分類コード、カタログ番号、部品名でご注文下さい。

<例>

中分類コード	カタログ番号	部品名	数量
2020	1-1	ロータリーモアフレーム	1

# GM50C (直刃) パーツカタログ

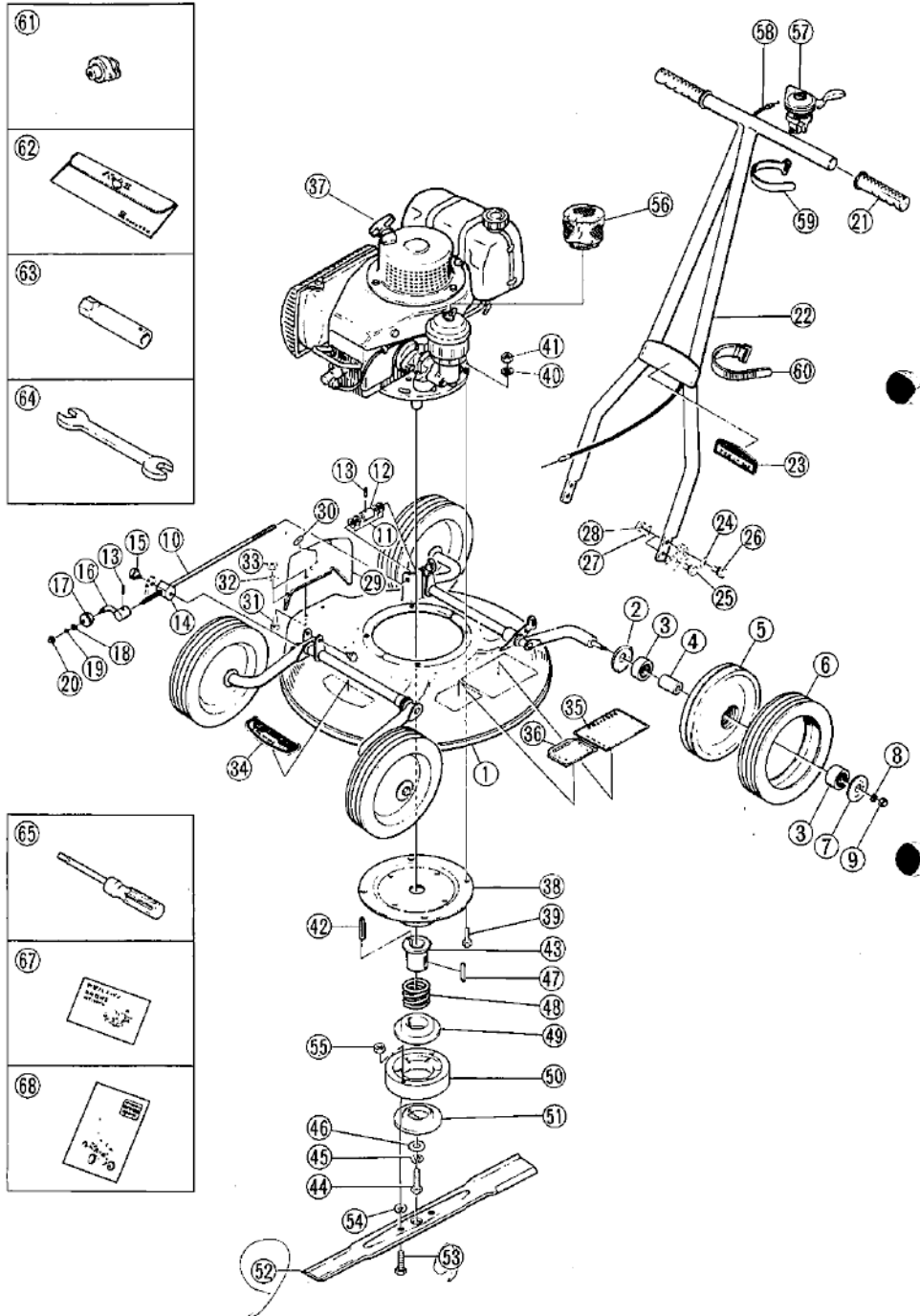


# GM50C (直刃) (中分類コード2020)

○印はGM50B共用部品

カタログ番号	コード番号	部 品 名 称	個数	規 格	共用部品	小売単価
1-1	0101	ロータリーモアフレーム	1		○	
1-2	0102	車輪内側座金	4		○	
1-3		車輪ベアリング	8	6201・2NS	○	
1-4	0105	車輪ベアリングカラー	4		○	
1-5	0106	車輪リブ	4組		○	
1-6	0107	ゴムタイヤ	4		○	
1-7	0103	車輪外側座金	4		○	
1-8		Sワッシャー	4	M8	○	
1-9		袋ナット	4	M8	○	
1-10	0108	刈高調節ネジシャフト	1		○	
1-11	0109	刈高調節用座金	4	12×20×1	○	
1-12	0110	刈高調節用カラー	1		○	
1-13		φ4.5×20スプリングピン	2	4.5×20	○	
1-14	0112	刈高調節支点ネジ付メタル	1		○	
1-15	0113	メタル取付ピン	2		○	
1-16	0114	刈高調節ハンドル	1		○	
1-17	0115	刈高調節ハンドル握り	1		○	
1-18		ワッシャー	1	M6	○	
1-19		Sワッシャー	1	M6	○	
1-20		袋ナット	1	M6	○	
1-21	0116	ハンドル握り	2		○	
1-22	0117	ハンドル	1		○	
1-23	0119	ハンドル用プレート	1			
1-24	0118	ハンドル締付座金	2	10.5×25×3.2	○	
1-25		六角ボルト	2	M10×25	○	
1-26		六角ボルト	2	M10×30	○	
1-27		Sワッシャー	4	M10	○	
1-28		ナット	4	M10	○	
1-29	0120	安全カバー	1		○	
1-30	0122	安全カバーマーク	1		○	
1-31		六角ボルト	3	M8×15	○	
1-32		Sワッシャー	3	M8	○	
1-33		ナット	3	M8	○	
1-34	0123	ネームプレート	1			
1-35	0121	使用上の注意事項マーク	1		○	
1-36	0124	特別保守点検マーク	1		○	
1-37	0215	エンジン	1	MT110VL-3A		
1-38	0201	フレーム下部カバー	1		○	
1-39		六角ボルト	4	M8×20	○	

# GM50C (直刃) パーツカタログ

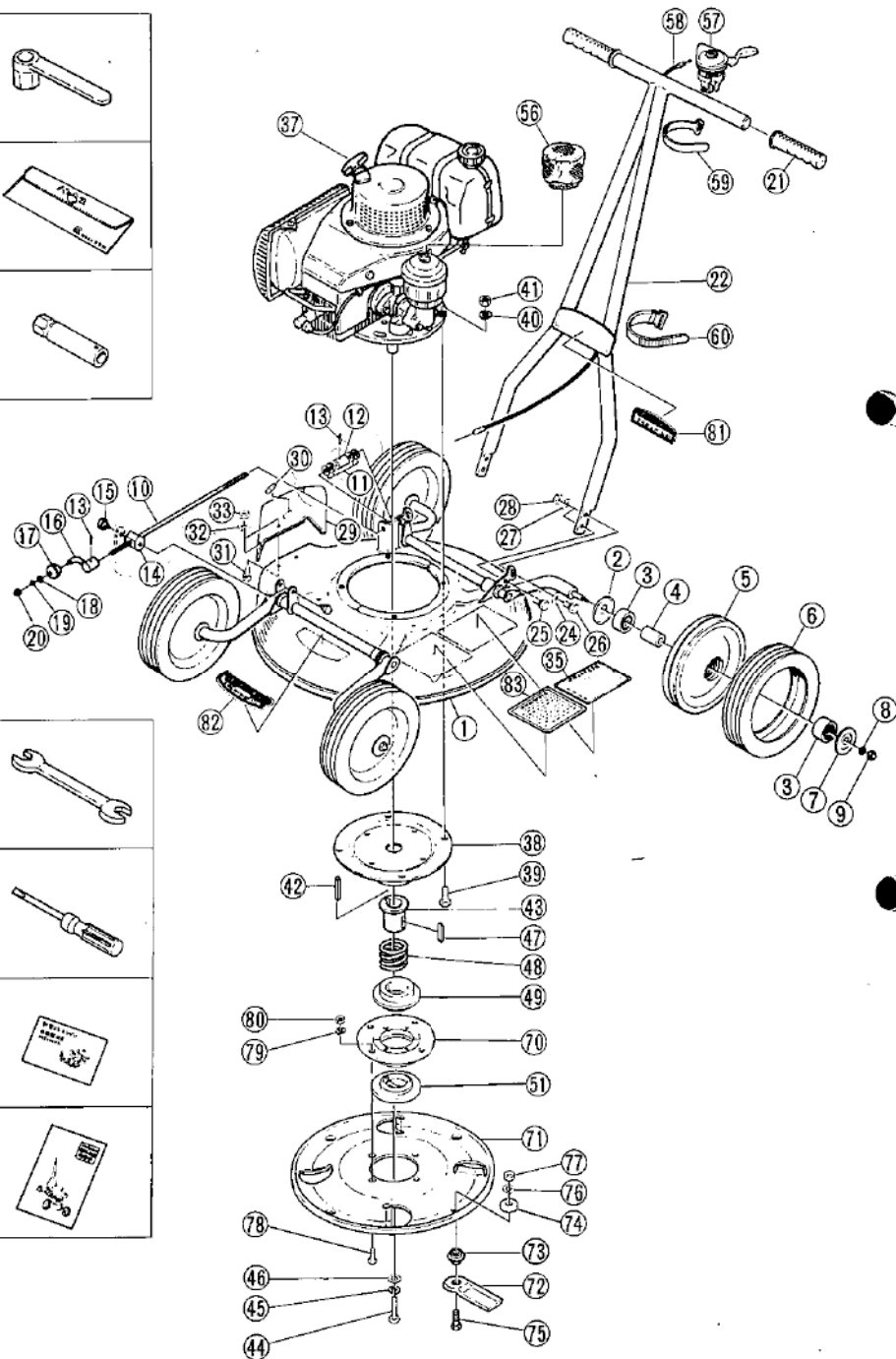
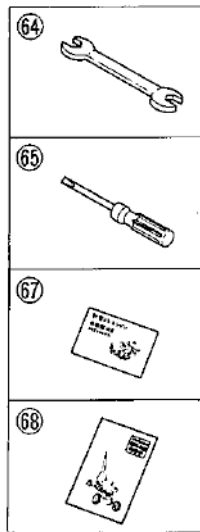
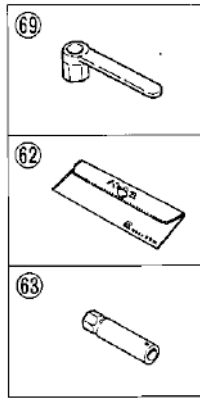


# GM50C (直刃) (中分類コード2020)

○印はGM50B共用部品

カタログ番号	コード番号	部 品 名 称	個数	規 格	共用部品	小売単価
1-40		Sワッシャー	4	M8	○	
1-41		ナット	4	M8	○	
1-42	0202	エンジン用キー	1	5×5×33(特)	○	
1-43	0203	スプリング押へ金	1		○	
1-44	0211	トルクリミッター締付ボルト	1	M10×40(P1.25)	○	
1-45		Sワッシャー	1	M10	○	
1-46	0210	トルクリミッター締付座金	1	10×18×1.5	○	
1-47		トルクリミッター用キー	1	4×4.5×25(両)	○	
1-48	0204	トルクリミッター用スプリング	1		○	
1-49	0206	トルクリミッター押へ金	1		○	
1-50	0209	ナイフ取付金	1		○	
1-51	0208	トルクリミッター取付金	1		○	
1-52	0213	ロータリーナイフ(直刃)	2	子備1	○	
1-53		ナイフ取付ボルト	2	M10×40-11T	○	
1-54		Sワッシャー	2	M10	○	
1-55	0214	ナイフ取付用ナット	2		○	
1-56	0216	クリーナーカバー 小	2	子備1	○	
1-57	0217	スロットルレバー	1		○	
1-58	0218	スロットルワイヤー	1		○	
1-59	0219	ワイヤーバンド 小	1		○	
1-60	0220	ビニールバンド 小	1		○	
1-61	0300	ナイフバランス取り装置	1組		○	
1-62		工具袋 小			○	
1-63		ボックススッパナ(点火栓用)	1	21	○	
1-64		スッパナ	1	13×17	○	
1-65		⊕⊖ドライバー	1		○	
1-67		エンジン取扱説明書	1			
1-68		GM50C, GM50CF 使用説明書	1			

# GM50CF (フリー刃) パーツカタログ

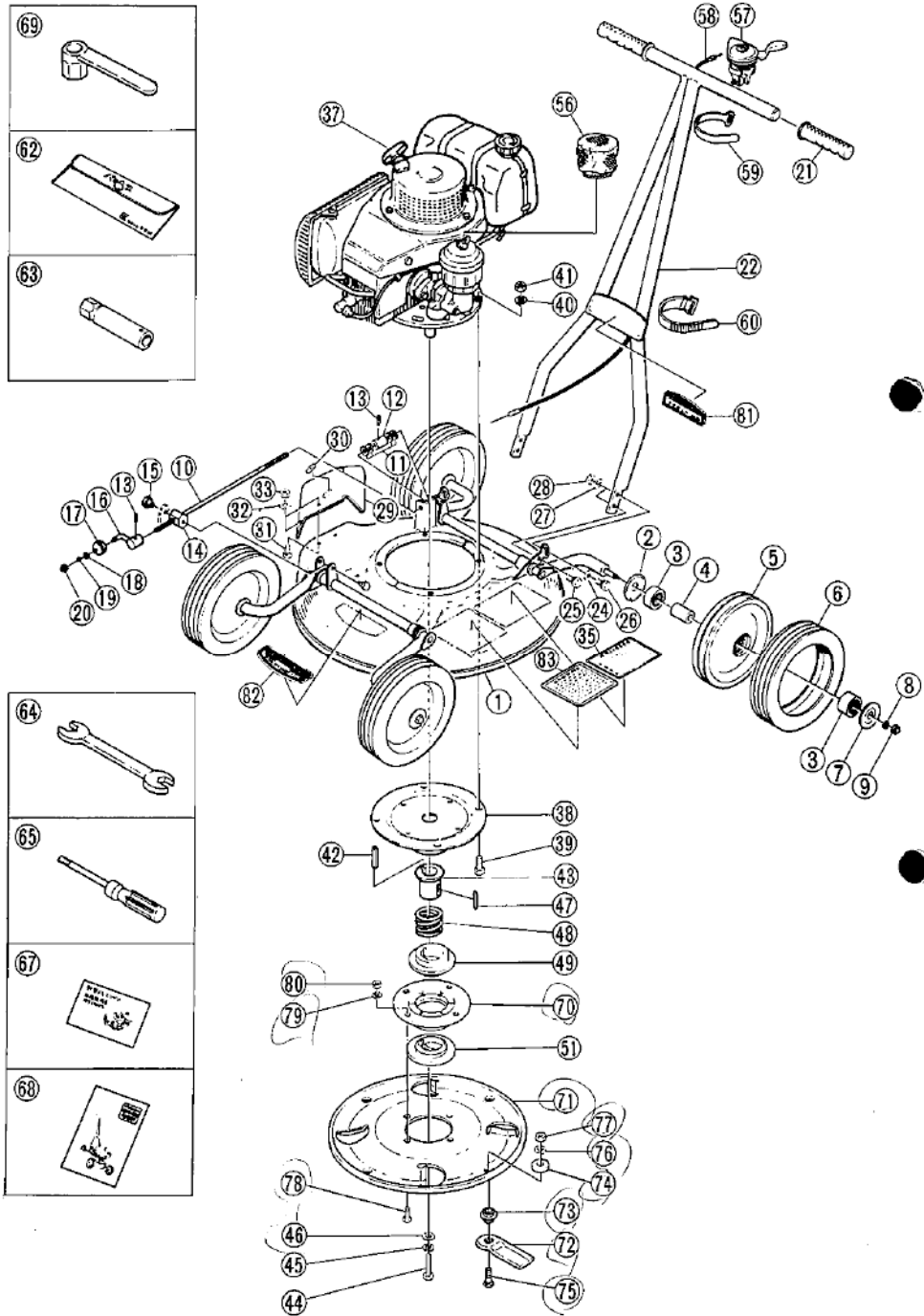


# GM50CF (フリー刃) (中分類コード2021)

◎印はGM50CとGM50CF共用部品  
△印はGM50BF共用部品

カタログ番号	コード番号	部 品 名 称	個数	規 格	共用部品	小売単価
2- 1	0101	ロータリーモアフレーム	1		△ ◎	
2- 2	0102	車輪内側座金	4		△ ◎	
2- 3		車輪ベアリング	8	6201・2NS	△ ◎	
2- 4	0105	車輪ベアリングカラー	4		△ ◎	
2- 5	0106	車輪リブ	4組		△ ◎	
2- 6	0107	ゴムタイヤ	4		△ ◎	
2- 7	0103	車輪外側座金	4		△ ◎	
2- 8		Sワッシャー	4	M8	△ ◎	
2- 9		袋ナット	4	M8	△ ◎	
2-10	0108	刈高調節ネジシャフト	1		△ ◎	
2-11	0109	刈高調節用座金	4	12×20×1	△ ◎	
2-12	0110	刈高調節用カラー	1		△ ◎	
2-13		φ4.5×20スプリングピン	2	4.5×20	△ ◎	
2-14	0112	刈高調節支点ネジ付メタル	1		△ ◎	
2-15	0113	メタル取付ピン	2		△ ◎	
2-16	0114	刈高調節ハンドル	1		△ ◎	
2-17	0115	刈高調節ハンドル握り	1		△ ◎	
2-18		ワッシャー	1	M6	△ ◎	
2-19		Sワッシャー	1	M6	△ ◎	
2-20		袋ナット	1	M6	△ ◎	
2-21	0116	ハンドル握り	2		△ ◎	
2-22	0117	ハンドル	1		△ ◎	
2-24	0118	ハンドル締付座金	2	10.5×25×3.2	△ ◎	
2-25		六角ボルト	2	M10×25	△ ◎	
2-26		六角ボルト	2	M10×30	△ ◎	
2-27		Sワッシャー	4	M10	△ ◎	
2-28		ナット	4	M10	△ ◎	
2-29	0120	安全カバー	1		△ ◎	
2-30	0122	安全カバーマーク	1		△ ◎	
2-31		六角ボルト	3	M8×15	△ ◎	
2-32		Sワッシャー	3	M8	△ ◎	
2-33		ナット	3	M8	△ ◎	
2-35	0121	使用上の注意事項マーク	1		△ ◎	
2-37	0215	エンジン	1	MT110VL-3A	◎	
2-38	0201	フレーム下部カバー	1		△ ◎	
2-39		六角ボルト	4	M8×20	△ ◎	
2-40		Sワッシャー	4	M8	△ ◎	
2-41		ナット	4	M8	△ ◎	
2-42	0202	エンジン用キー	1	5×5×33(特)	△ ◎	

# GM50CF (フリー刃) パーツカタログ



# GM50CF (フリー刃) (中分類コード2021)

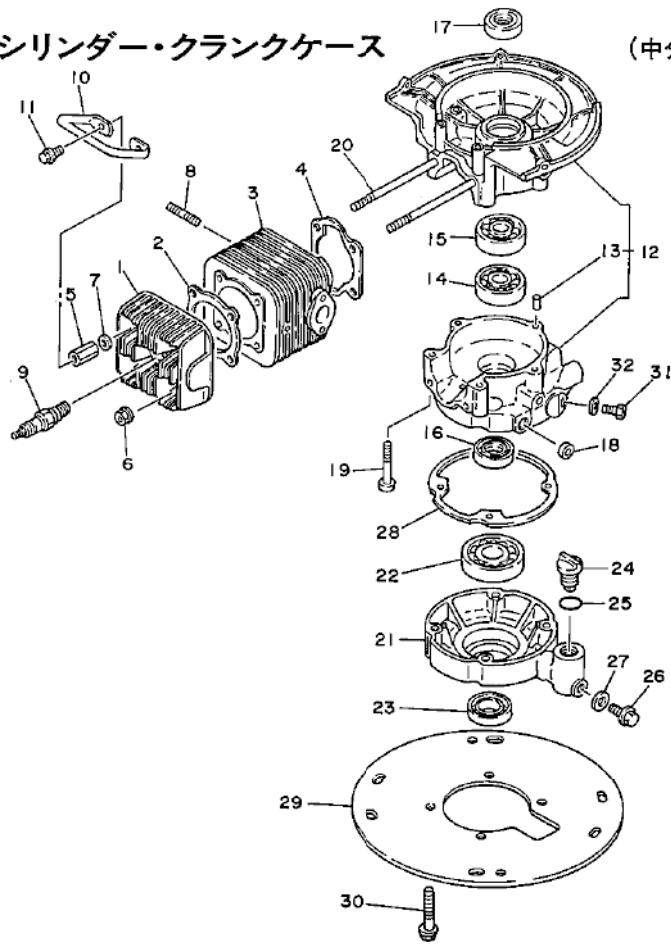
◎印はGM50CとGM50CF共用部品  
△印はGM50BF共用部品

カタログ番号	コード番号	部 品 名 称	個数	規 格	共用部品	小売単価
2-43	0203	スプリング押へ金	1		△ ◎	
2-44	0211	トルクリミッター締付ボルト	1	M10×40(P1.25)	△ ◎	
2-45		Sワッシャー	1	M10	△ ◎	
2-46	0210	トルクリミッター締付座金	1	10×18×1.6	△ ◎	
2-47		トルクリミッター用キー	1	4×4.5×25(両)	△ ◎	
2-48	0204	トルクリミッター用スプリング	1		△ ◎	
2-49	0206	トルクリミッター押へ金	1		△ ◎	
2-51	0208	トルクリミッター取付金	1		△ ◎	
2-56	0216	クリーナーカバー 小	2	予備1	△ ◎	
2-57	0217	スロットルレバー	1		△ ◎	
2-58	0218	スロットルワイヤー	1		△ ◎	
2-59	0219	ワイヤーバンド 小	1		△ ◎	
2-60	0220	ビニールバンド 小	1		△ ◎	
2-62		工具袋 小	1		△ ◎	
2-63		ボックススッパナ(点火栓用)	1	21	△ ◎	
2-64		スッパナ	1	13×17	△ ◎	
2-65		⊕⊖ドライバー	1		△ ◎	
2-67		エンジン取扱説明書	1		◎	
2-68		GM-50B, GM-50BF, 使用説明書	1		◎	
2-69		ボックススッパナ	1	19	△	
2-70	0221	フリー刃トルクリミッター板	1		△	
2-71	0222	フリー刃取付円板	1		△	
2-72	0226	フリー刃	4	予備2	△	
2-73	0225	フリー刃取付軸	2		△	
2-74	0228	フリー刃取付軸用座金	2	10×26×4.5	△	
2-75	0227	フリー刃締付ボルト	4	予備2	△	
2-76		Sワッシャー	2	M10	△	
2-77		ナット	4	UM10・予備2	△	
2-78		六角ボルト	4	M8×20-11T	△	
2-79		Sワッシャー	4	M8	△	
2-80		ナット	4	UM8	△	
2-81	0119	ハンドル用プレート	1			
2-82	0123	ネームプレート	1			
2-83	0224	特別保守点検マーク	1		△	



第1図 シリンダー・クランクケース

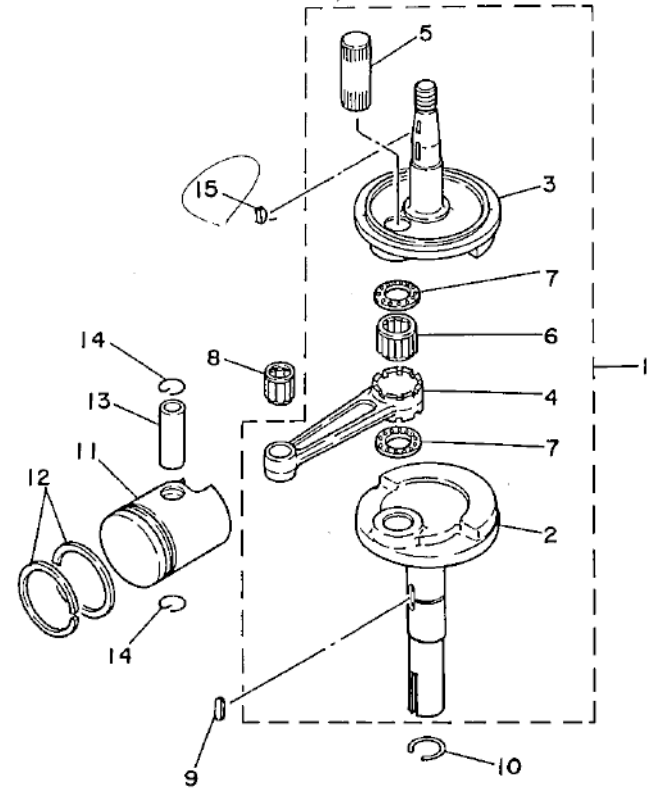
(中分類コード7272)



品出 番号	部品番号	部 品 名	個数	品出 番号	部品番号	部 品 名	個数
1	700-11111-01	ヘッド・シリンダ	1	17	93103-20110	オイル・ル	1
2	734-11181-00	カムシャフト・シリンダヘッド	1	18	93109-08008	オイル・ル	1
3	7K6-11311-00	シリンダ	1	19	90157-06072	スクリュー・ヘッド	5
4	730-11351-01	カムシャフト・シリンダ	1	20	90116-08081	ボルト・スクリュー	4
5	90170-08243	ナット	2	21	733-15411-21	カム・クランクケース	1
6	95701-08500	ナット・ワッシャー	2	22	93306-30536	オイル・リング	1
7	92990-08600	ワッシャー・プレート	2	23	93105-25022	オイル・ル	1
8	90116-08439	ボルト・スクリュー	2	24	733-15362-10	ワッシャー・オイル・ル	1
9	94703-00039	ワッシャー・カム・ク (NGK B6FS)	1	25	93210-19123	O-リング	1
10	733-77376-20	ワッシャー・カム・クワック	1	26	95802-10014	ボルト・ワッシャー	1
11	95801-08012	ボルト・ワッシャー	2	27	90201-11723	ワッシャー・プレート	1
12	7E6-15100-00	クランクケース・アセンブリ	1	28	730-15451-01	カムシャフト・クランクケース・カム	1
13	99530-10014	ピストン・ラジエター	2	29	733-21411-12-86	カムシャフト・エンド・カム	1
14	93306-20529	オイル・リング (B6205C4)	1	30	95822-08055	ボルト・ワッシャー	4
15	93306-20418	オイル・リング (B6204CS)	1	31	90153-08019	スクリュー・ヘッド	1
16	93103-25109	オイル・ル	1	32	90201-082A6	ワッシャー・プレート	1

第2図 クランクシャフト・ピストン

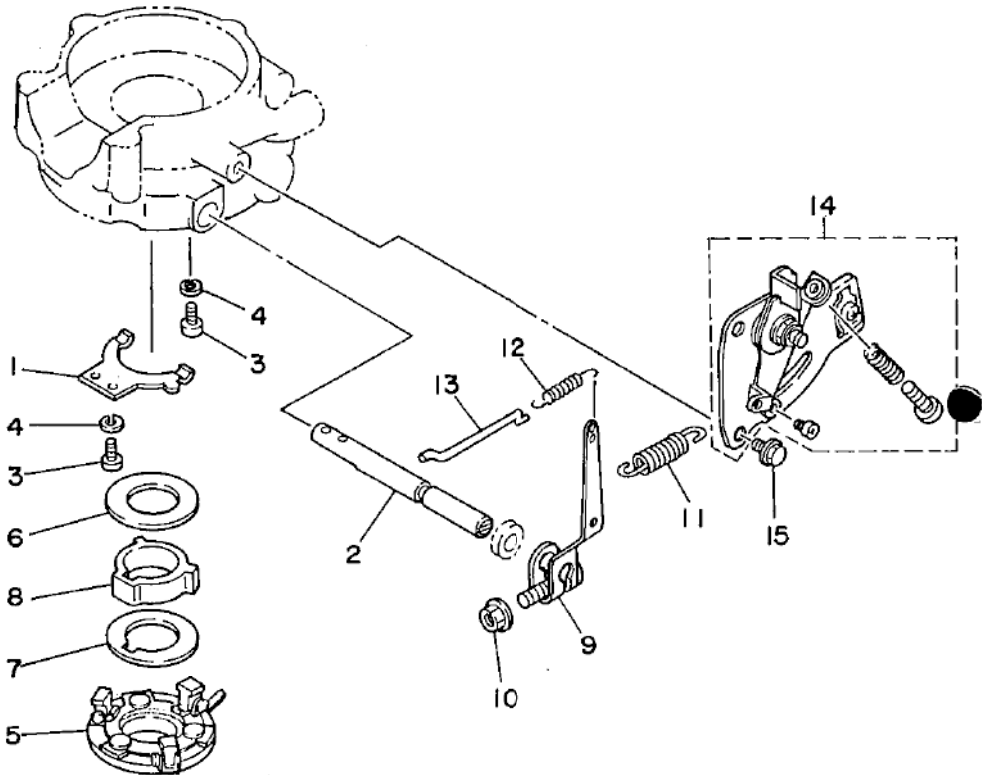
(中分類コード7272)



品出 番号	部品番号	部 品 名	個数	品出 番号	部品番号	部 品 名	個数
1	7E6-11400-00	クランクシャフト・アセンブリ	1	13	131-11633-00	ピストン・ヘッド	1
2	733-11412-21	クランク	1	14	93450-15023	ワッシャー	2
3	700-11422-00	クランク	1	15	90280-03017	カムシャフト	1
4	397-11651-00	ワッシャー・コネクティング	1				
5	733-11681-20	ピストン・リング	1				
6	93310-42012	オイル・リング	1				
7	90209-20159	ワッシャー	2				
8	93310-21403	オイル・リング	1				
9	90281-05003	カムシャフト・ヘッド	1				
10	733-11956-10	ワッシャー	1				
11	732-11631-00-98	ピストン (STD)	1				
	732-11635-00	ピストン (0.25MM O/S)	1				
	732-11636-00	ピストン (0.50MM O/S)	1				
12	732-11610-00	ピストン・リング・ヘッド (STD)	1				
	732-11610-10	ピストン・リング・ヘッド (1ST O/S)	1				
	732-11610-20	ピストン・リング・ヘッド (2ND O/S)	1				

### 第3図 ガバナ

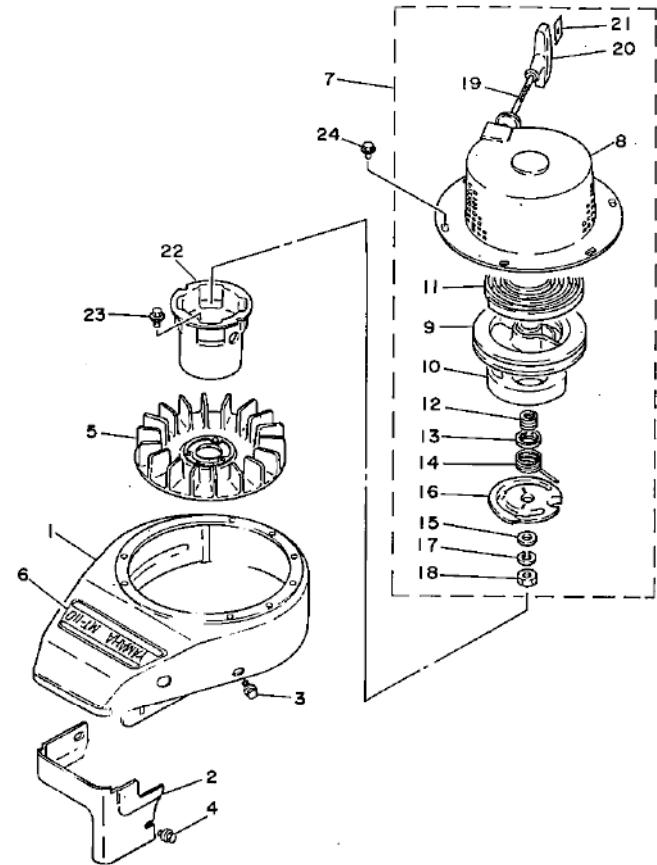
(中分類コード7272)



見出番号	部品番号	部品名	個数	見出番号	部品番号	部品名	個数
1	732-11922-00	ボウシ	1				
2	730-11921-01	シフトボウシ	1				
3	98501-04008	スプリング	3				
4	92901-04100	ワッシャー	3				
5	733-11910-10	シフトボウシ	1				
6	730-11915-00	ボウシ	1				
7	730-11916-00	ボウシ	1				
8	730-11917-02	ボウシ	1				
9	7EG-11924-00	ボウシ	1				
10	95701-06500	ボウシ	1				
11	90506-10381	スプリング	1				
12	730-11926-00	スプリング	1				
13	730-11928-00	ボウシ	1				
14	7EG-41240-00	スプリング	1				
15	90109-06513	ボウシ	2				

### 第4図 エアシュラウド・スタータ

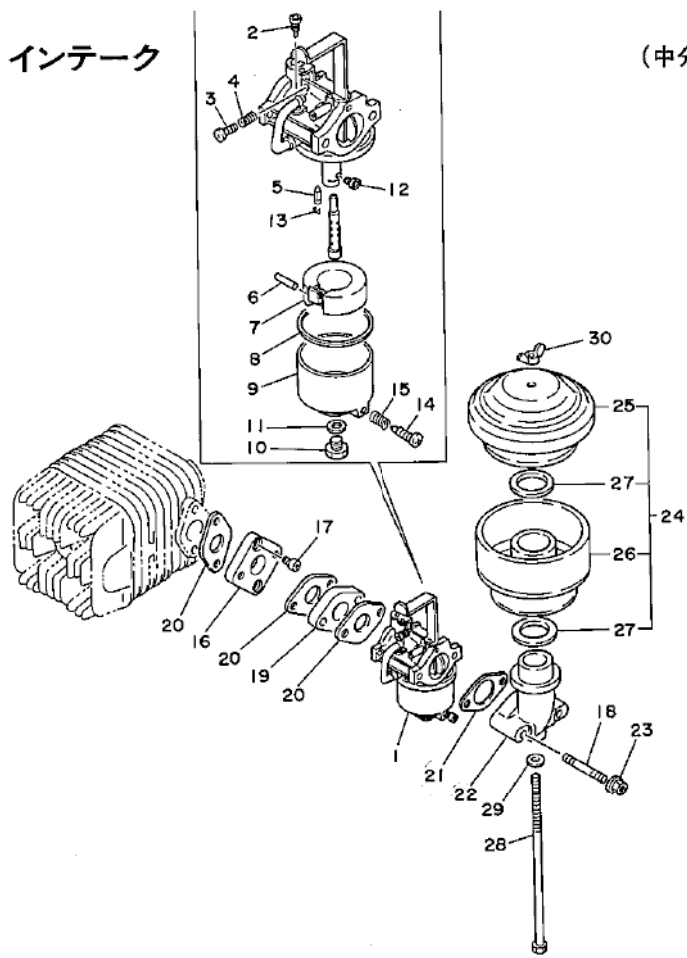
(中分類コード7272)



見出番号	部品番号	部品名	個数	見出番号	部品番号	部品名	個数
1	7EG-12621-00-86	ケース	1	17	92902-06100	ワッシャー	1
2	7EG-12652-00	エアシュラウド	1	18	95302-06700	ボウシ	1
3	90109-06513	ボウシ	4	19	796-15751-00	ボウシ	1
4	95801-06010	ボウシ	2	20	7EG-15755-00	ボウシ	1
5	7EG-12611-00	ギア	1	21	7EG-15756-00	ボウシ	1
6	732-24161-00	ボウシ	1	22	733-15723-20	ボウシ	1
7	733-15710-22-86	スタータ	1	23	95802-06020	ボウシ	3
8	733-15711-22-86	スタータ	1	24	95801-06010	ボウシ	4
9	796-15714-00	ボウシ	1				
10	732-15741-00	ボウシ	1				
11	732-15713-00	スタータ	1				
12	732-15715-00	スタータ	1				
13	732-15726-00	ボウシ	1				
14	732-15734-00	スタータ	1				
15	732-15719-00	ボウシ	1				
16	732-15716-00	ボウシ	1				

第5図 インテーク

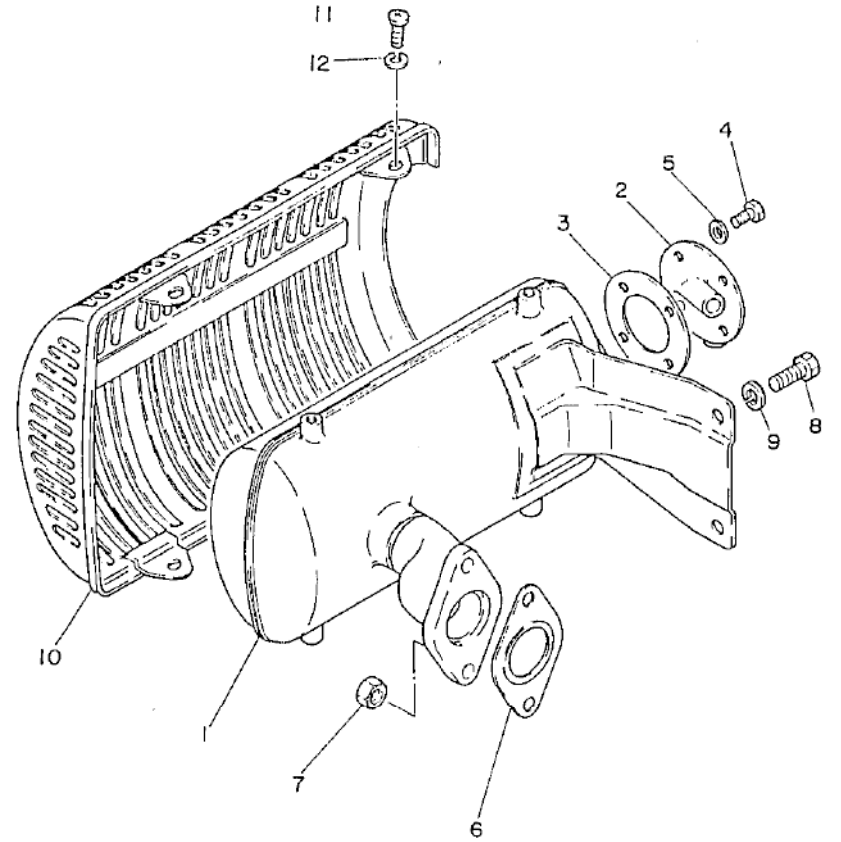
(中分類コード7272)



見出番号	部品番号	部品名	個数	見出番号	部品番号	部品名	個数
1	7EG-14101-00	キャブレタボディ	1	17	92501-06014	スクリューナット	2
2	620-14142-52	エアフィルエレメント (# 52.5)	1	18	95601-06400	ボルト	2
3	97802-04012	スクリューナット	1	19	730-13555-00	マニホールドインテーク	1
4	7R4-14212-00	スクリューボルト	1	20	730-13556-00	ガスケットマニホールド	3
5	7EG-14150-00	キャブレタボディ	1	21	7EG-14416-00	ガスケットエアクリーナー	1
6	7G0-14186-00	エアフィルター	1	22	7EG-14453-00	エアインテークエアクリーナー	1
7	7EG-14185-00	エアフィルター	1	23	95701-06500	ナット	2
8	7G0-14184-00	ガスケットエアフィルター	1	24	733-14410-20	エアクリーナーボディ	1
9	7EG-14181-00	エアフィルターエレメント	1	25	733-14412-20	キャブレタマニホールド	1
10	7G0-14162-00	ボルト	1	26	733-14411-20	マニホールドエアクリーナー	1
11	7G0-14227-00	ナット	1	27	733-14416-20	ガスケットエアクリーナー	2
12	803-14231-19	エアフィルター (# 95)	1	28	97302-06175	ボルト	1
13	7EG-14159-00	ナット	1	29	730-15353-01	ガスケットマニホールド	1
14	7EG-14216-00	スクリュー	1	30	90175-06012	ナット	1
15	7R4-14212-00	スクリューボルト	1				
16	7EG-13565-00	エアインテークマニホールド	1				

第6図 エキゾースト

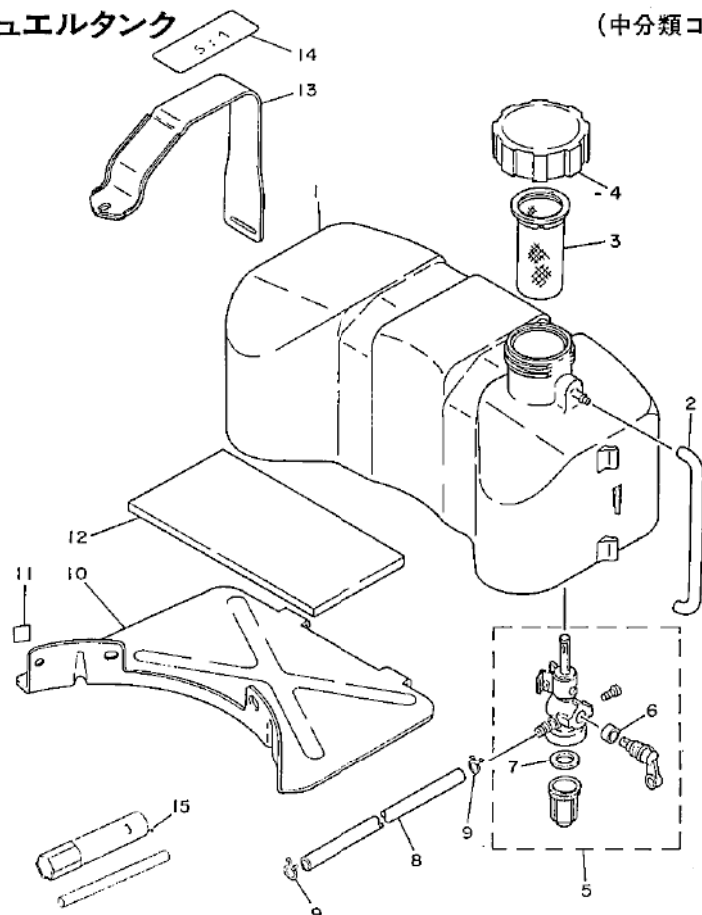
(中分類コード7272)



見出番号	部品番号	部品名	個数	見出番号	部品番号	部品名	個数
1	733-14711-20-98	マフラー	1				
2	730-14784-01	パイプ	1				
3	75J-14755-00	ガスケットマニホールド	1				
4	97301-05012	ボルト	4				
5	92901-05600	ワッシャー	4				
6	730-14613-01	ガスケットマニホールド	1				
7	95380-08600	ナット	2				
8	97322-08020	ボルト	2				
9	92902-08100	ワッシャー	2				
10	7G0-14718-00-98	マフラー	1				
11	92501-06010	スクリューナット	4				
12	92990-06100	ワッシャー	4				

第7図 フェエルタンク

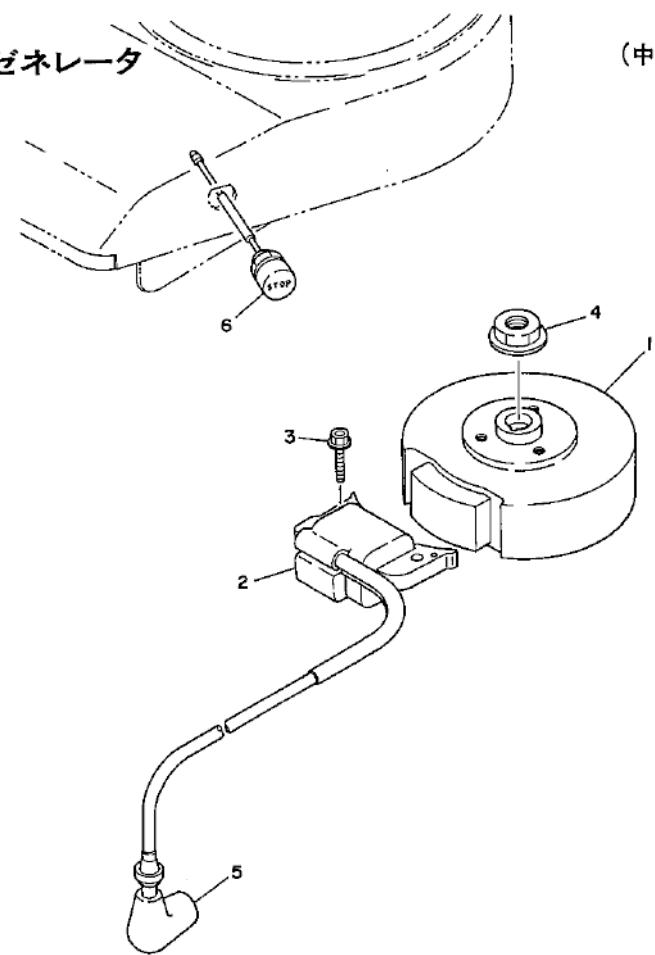
(中分類コード7272)



見出番号	部品番号	部品名	個数	見出番号	部品番号	部品名	個数
1	7EG-24111-00	タンク、フェル	1				
2	90446-07241	ホース	1				
3	730-24167-00	ストレーナ	1				
4	7EG-24610-00	キャップフェン	1				
5	7EG-24500-00	フェルフィルタ	1				
6	7EG-24534-00	ホルダ	1				
7	2E9-24522-10	ノズル	1				
8	90445-10704	ホース	1				
9	90467-10008	ノズル	2				
10	7EG-24115-00	ステー、フェル	1				
11	7EG-21789-00	ブラケット	1				
12	7EG-24181-00	タンク、ローテ	1				
13	7EG-24173-00	ハンドル、フェ	2				
14	794-21799-00	ブラケット	1				
15	4X4-28100-00	ホルダ	1				

第8図 ゼネレータ

(中分類コード7272)



見出番号	部品番号	部品名	個数	見出番号	部品番号	部品名	個数
1	7EG-85650-00	ロータアセン	1				
2	7EG-85640-00	T.C.I.ニット	1				
3	90105-05331	ホルダ、ブラシ	2				
4	95701-12100	ブラシ	1				
5	1M1-82370-21	ブラシホルダ	1				
6	76G-82550-00	ブラシホルダ	1				



# 株式会社 共栄社

愛知県豊川市美幸町1-26 TEL <05338>4-1221(代)  
FAX <05338>4-1220