

パロネス草刈機

GM-50B GM-50BF

手押ロータリーモア

使用説明書

(パーツカタログ付)



株式会社 共栄社

目 次

ごあいさつ	1
仕 様	1
特 徴	1
1. 使用前点検	2
2. 取扱い使用について	2
3. GM-50B 直刃について	2
4. GM-50BF フリー刃について	3
5. エンジンについて	3
6. 使用上の注意事項	4
7. 安全作業について	4
GM-50B パーツカタログ	5
GM-50BF パーツカタログ	8
第1図 クランクケース・シリンダ	11
第2図 クランク・ピストン	12
第3図 ガバナ	13
第4図 インテーク・キャブレタ	14
第5図 エキゾースト	15
第6図 スタータ・エアシュラウド	16
第7図 T.C.I. マグネット	17
第8図 フュエルタンク	18

御注意

本機の御問合せの節は形式が順次変わっている場合がありますので、
機械番号を併せて御通知下さるよう御願ひ致します。
尚、本書記載事項は、予告なしに変更することがあります。

ごあいさつ

此の度はパロネスロータリーモアーGM-50B, GM-50BF型を御購入頂き厚く御礼申し上げます。弊社は草刈機芝刈機のトップメーカーとして各機種の研究開発に努力致しております。本機は2サイクルエンジン付で、傾斜に強く安定した性能を発揮する最新鋭機です。

尚、本機の用途は、ゴルフ場、工場、グラウンド、公園等、広範囲に使用できる様製作されておりますが、刃物を高速回転させる機械なので、使用説明書をよく読んで、安全作業をされる様御願ひ申し上げます。

GM-50B (直刃) GM-50BF (フリー刃)

手押ロータリーモアー

仕 様

エンジン……ヤマハMT110 VL-3 空冷2サイクル106cc
燃料25：1 混合ガソリン使用
最高3.8PS/3,700r.p.m
本体寸法………全長82cm×全幅75cm×全高46cm
ハンドル………長さ106cm×パイプ径2.2cm
フレーム………鉄板製
ロータリーナイフ………直径50cm 刃数2
刈 高………2cm～7cm(ハンドル調節)
刈 幅………50cm
車 輪………外径20cm×幅4cmボールベアリング入り
能 率………10～15a/h
使用場所………ゴルフ場、工場、グラウンド、公園等
使用最大機械傾斜角………35度
乾燥重量………GM-50B……39kg……GM-50BF……40kg

特 徴

1. 本機は、プロ用としても充分酷使に耐え得る様、エンジンのクランク軸を強くし、トルクリミッター付で、直刃とフリー刃の二方式のナイフが部品交換で簡単に出来ます。又フレーム、ハンドル、車輪等各部が非常に堅牢に出来ている小型草刈機で、軽量かつ構造が簡単でこまわりのきく作業が出来ます。
2. 刈高の調節は、ハンドルにて最底2cm～最高7cmまでスムーズに調節でき、作業状態に応じた刈高が得られます。
3. ロータリーナイフは熱処理を施した特殊強靱鋼で、良く切れ、耐久力があります。
4. エンジンは2サイクルで、傾斜に強く、電子ポイント付きのリコイルスターターなので始動が容易です。

1. 使用前の点検

A. 組 立

本機は梱包、輸送の関係上、ハンドル、スロットルワイヤー及び安全カバーがはづして有りますので組立て下さい。

B. 各部の締付

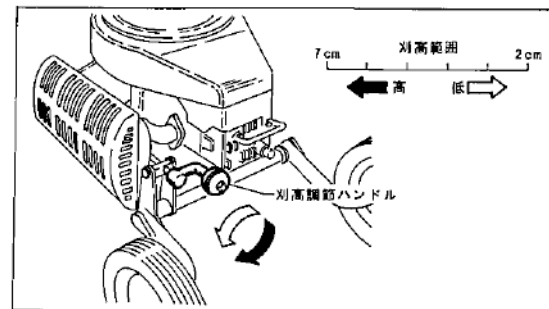
最初の使用でエンジン及び本体に使用してあるボルト、ナット等に緩みが出る場合がありますので、必ず増し締めを行って下さい。

2. 取扱い使用について

A. 刈高の調節

刈高調節は刈高調節ハンドルを右廻しにすれば刈高が高く、左廻しにすれば低くなります。

刈高調節範囲は2cm～7cmになって居りますから、適当な刈高に調節し、使用して下さい。



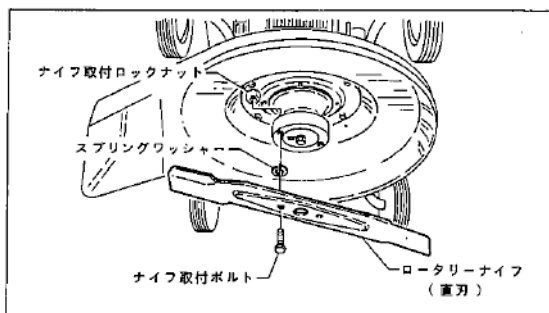
3. GM-50B 直刃について

直刃は、バランスがくずれると、高速回転する為に振動がでて非常に危険になりますから兵々も注意して下さい。

A. ナイフの取付け、取外し

ナイフの取外しは、ナイフ取付ロックナットをゆるめ、ナイフ取付ボルトを外しますと、ナイフ取付金からナイフが取外し出来ます。

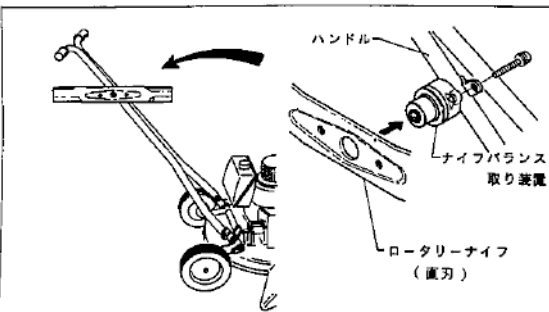
ナイフの取付けはナイフをはめ、ナイフ取付ボルト及びナイフ取付ロックナットで締付けます。



B. ナイフの研磨

ナイフの研磨はグラインダーで刃先の減った所を研磨し、研磨後ナイフバランス取り装置をハンドルに取付けて、良くバランスを取ってから使用する様にして下さい。

ロータリーナイフのバランスが悪いと振動がでて機械がこわれますから兵々も注意して下さい。

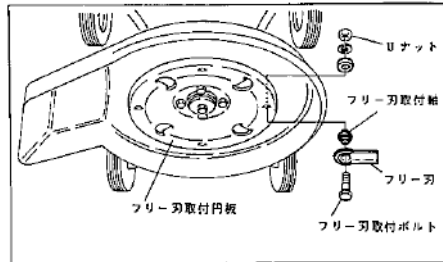


4. GM-50BF フリー刃について

フリー刃はバランスが、くずれると、高速回転する為に振動がでて機械破損の原因となりますから、異々も注意して下さい。

A. フリー刃の取付け、取外し

フリー刃はフリー刃取付円板に付くフリー刃取付軸に、フリー刃取付ボルト及びUナットにて取付けられていますから、フリー刃取付ボルト、Uナットの取付け、取外しにて簡単に交換できます。



B. フリー刃の研磨

フリー刃の刃先が消耗した場合は草の切れが悪くなります。また、片減りした時はバランスがくずれて振動が出ます。このような場合には、フリー刃2枚の重量及び形状が揃う様に注意して研磨して下さい。

C. フリー刃等の交換

フリー刃を交換する時は使用中のフリー刃2枚を同時に新品と交換して下さい。(絶対に消耗品と新品のフリー刃を取り付ける様なバランスの悪い状態で使用しないで下さい)

なお、フリー刃の新品との交換時は、フリー刃取付ボルト及びUナットの交換時期でも有ります、同時に新品と交換して下さい。

5. エンジンについて

- エンジン燃料は25：1の混合ガソリンを使用して下さい。
- エアークリーナーには油量線までオイルを入れ、オイルクリーナーカバーの布袋をかぶせておいて下さい。クリーナーオイルは常時点検、交換して使用するが、特に埃の多い場所で使用する場合には、クリーナーオイルを3時間毎に交換し、エンジンを磨耗からまもって下さい。
エアークリーナーの管理不良は、エンジンを使用不能にしますので、異々も注意して下さい。
- 調速機(カバナ)室オイルは自動車用エンジンオイル(SAE#30)を使用し、オイル量は225ccです。オイル交換は最初20時間で全量交換し、その後は50時間毎に点検交換を行なって下さい。
- 草埃がリコイルスターター等エンジン各部につまると、空冷エンジンですのでエンジン過熱の原因となりますから注意して取りのぞいて下さい。

- 機械使用5時間位で一度エンジンのシリンダヘッド締付ボルトに弛みがないか確認し、増し締めを行なってください。シリンダヘッド締付ボルトに弛みが出ますとガスケットが吹き抜けますので前記増し締めを行なって下さい。締付トルクの規格はトルクレンチで2.0kgmです。
- 長い間使用しない場合には、燃料タンクとキャブレターの燃料を全部抜いて下さい。

6. 使用上の注意事項

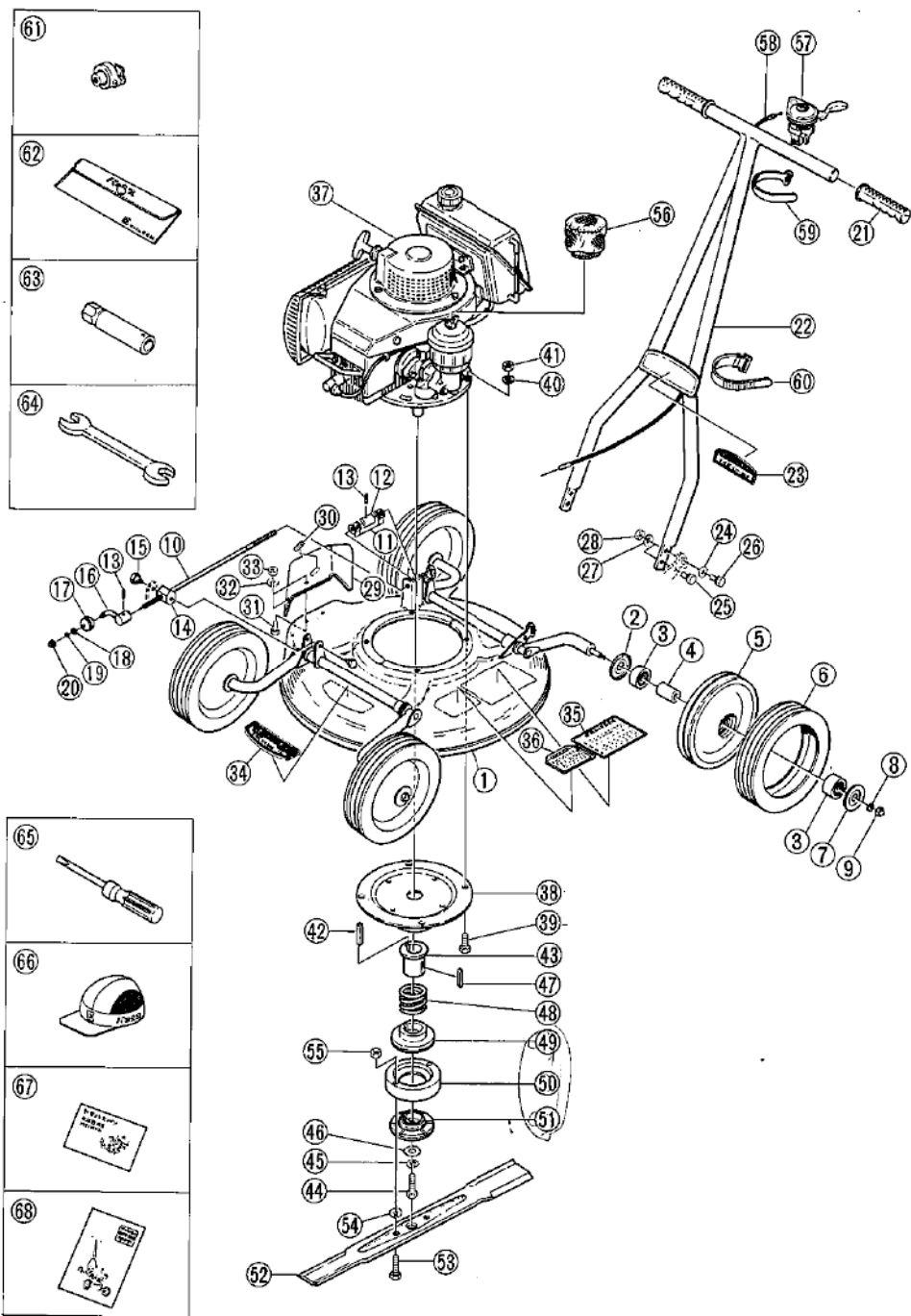
- ナイフ回転中には、高速回転し危険ですのでフレームカバーの中へ手、足、其の他、物を入れないで下さい。
- 使用する場所に石、針金、棒切れ等障害物が有りましたらナイフがいたみますから出来るだけ取り除いてから使用して下さい。
- 人通りの多い場所、例えば公園、道路路肩等で使用する際、万一小石、空缶等が飛ぶと危険ですから、草刈作業中の標識を立てるか、なわ等をはり、人を近づけない様にし、安全を確認して、使用して下さい。
- 安全カバー無しでは、石、空缶等が飛び非常に危険ですから、草刈作業中は所定の位置に必ずつけておいて下さい。

7. 安全作業について

草刈機は刃物を高速回転させる機械で、振動、傾斜、埃等使用条件が苛酷の上に、使用する場所、障害物、草の条件等いろいろありますから、使用者は機械の点検整備の徹底をはかり、機械操作の熟練に努め、自己の安全を図ると共に他人に危害を及ぼさない様、正しく機械を使って安全第一に作業される事をメーカーとして強く要望します。

尚、整備上の必要部品は安全確保の為に純正部品を使用する様御願います。

GM-50B(直刃) パーツカタログ



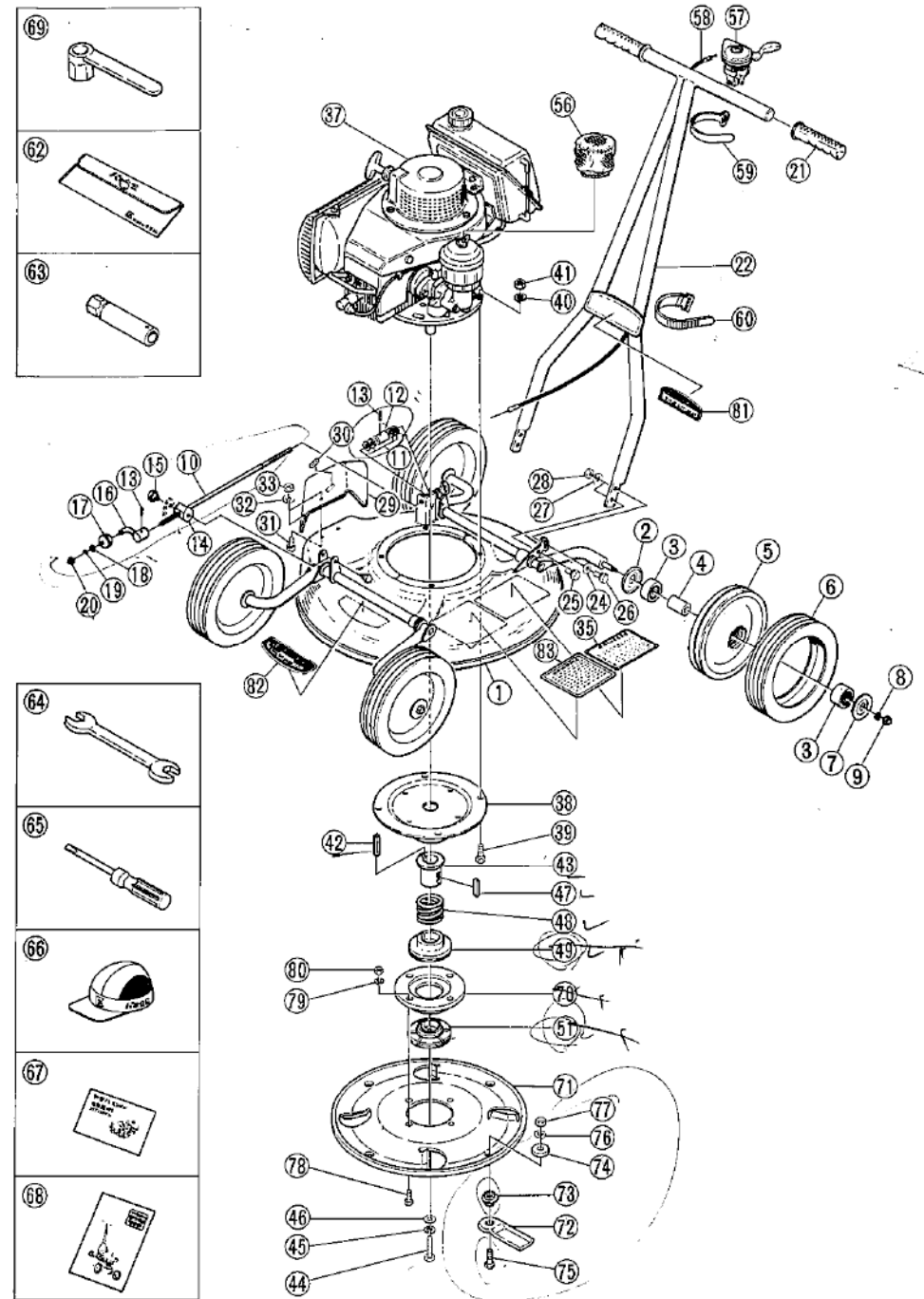
《B》 GM-50B (直刃)

カタログ番号	部品名称	個数	共用部品	規格	小売単価
B-1	ロータリーモーターフレーム	1	GM-50	GM-50A	
B-2	車輪内側座金	4	GM-50	GM-50A	
B-3	車輪ベアリング	8	GM-50	GM-50A	#6201 2NS
B-4	車輪ベアリングカラー	4	GM-50	GM-50A	
B-5	車輪リブ	4組	GM-50	GM-50A	
B-6	ゴムタイヤ	4	GM-50	GM-50A	
B-7	車輪外側座金	4	GM-50	GM-50A	
B-8	スプリング	4	GM-50	GM-50A	M8φ用
B-9	袋ナット	4	GM-50	GM-50A	M8φ用
B-10	刈高調節ネジシャフト	1	GM-50	GM-50A	
B-11	刈高調節用座金	4	GM-50	GM-50A	12.2d×20D×1t
B-12	刈高調節用カラー	1	GM-50	GM-50A	
B-13	φ4.5×20スプリングピン	2	GM-50	GM-50A	φ4.5×20
B-14	刈高調節支点ネジ付メタル	1	GM-50	GM-50A	
B-15	メタル取付ピン	2	GM-50	GM-50A	
B-16	刈高調節ハンドル	1	GM-50	GM-50A	
B-17	刈高調節ハンドル握り	1	GM-50	GM-50A	
B-18	座金	1	GM-50	GM-50A	M6φ用
B-19	スプリング	1	GM-50	GM-50A	M6φ用
B-20	袋ナット	1	GM-50	GM-50A	M6φ用
B-21	ハンドル握り	2	GM-50	GM-50A	
B-22	ハンドル	1		GM-50A	
B-23	ハンドル用プレート	1			
B-24	ハンドル締付座金	2	GM-50	GM-50A	
B-25	ボルト	2	GM-50	GM-50A	M10×25
B-26	ボルト	2	GM-50	GM-50A	M10×30
B-27	スプリング	4	GM-50	GM-50A	M10φ用
B-28	ナット	4	GM-50	GM-50A	M10φ用
B-29	安全カバー	1		GM-50A	
B-30	安全カバーマーク	1	GM-50	GM-50A	
B-31	ボルト	3	GM-50	GM-50A	M8×15
B-32	スプリング	3	GM-50	GM-50A	M8φ用
B-33	ナット	3	GM-50	GM-50A	M8φ用
B-34	ネームプレート	1			
B-35	使用上の注意事項マーク	1	GM-50	GM-50A	
B-36	特別保守点検マーク	1		GM-50A	
B-37	エンジン	1		GM-50A	ヤマハMT110VL-3
B-38	フレーム下部カバー	1			
B-39	ボルト	4		GM-50A	M8×20

《B》 GM-50B (直刃)

カタログ番号	部品名称	個数	共用部品	規格	小売単価
B-40	スプリング	4	GM-50A	M8φ用	
B-41	ナット	4	GM-50A	M8φ用	
✓ B-42	エンジン用キー	1		5×5×33	
✓ B-43	スプリング押へ金	1			
✓ B-44	トルクリミッター締付ボルト	1		M10×40 P=1.25	
✓ B-45	スプリング	1	GM-50A	M10φ用	
✓ B-46	トルクリミッター締付座金	1	GM-50A	10.2d×18D×1.6t	
✓ B-47	トルクリミッター用キー	1		4×4.5×25	
✓ B-48	トルクリミッター用スプリング	1			
✓ B-49	トルクリミッター押へ金	1			
✓ B-50	ナイフ取付金	1			
✓ B-51	トルクリミッター取付金	1			
B-52	直刃(ロータリーナイフ)	2	GM-50	GM-50A	予備1
B-53	ナイフ取付ボルト	2		M10×40	
B-54	スプリング	2	GM-50A		
B-55	ナイフ取付用ナット	2	GM-50A		
B-56	クリーナーカバー 小	2	GM-50A	予備1	
B-57	スロットルレバー	1	GM-50A	使用パイプ径φ22	
B-58	スロットルワイヤー	1	GM-50A		
B-59	ワイヤーバンド 小	1	GM-50A		
B-60	ビニールバンド 小	1	GM-50A		
B-61	ナイフバランス取り装置	1組	GM-50A		
B-62	工具袋 小		GM-50A		
B-63	ボックススッパナ(点火検用)	1	GM-50A	21mm	
B-64	スッパナ	1	GM-50A	13×17mm	
B-65	⊕ドライバー	1	GM-50A		
B-66	ボウシ(パロネス)	1	GM-50A		
B-67	エンジン取扱説明書	1			
B-68	GM-50B, GM-50BF, 使用説明書	1			

GM-50BF(フリー刃) パーツカタログ



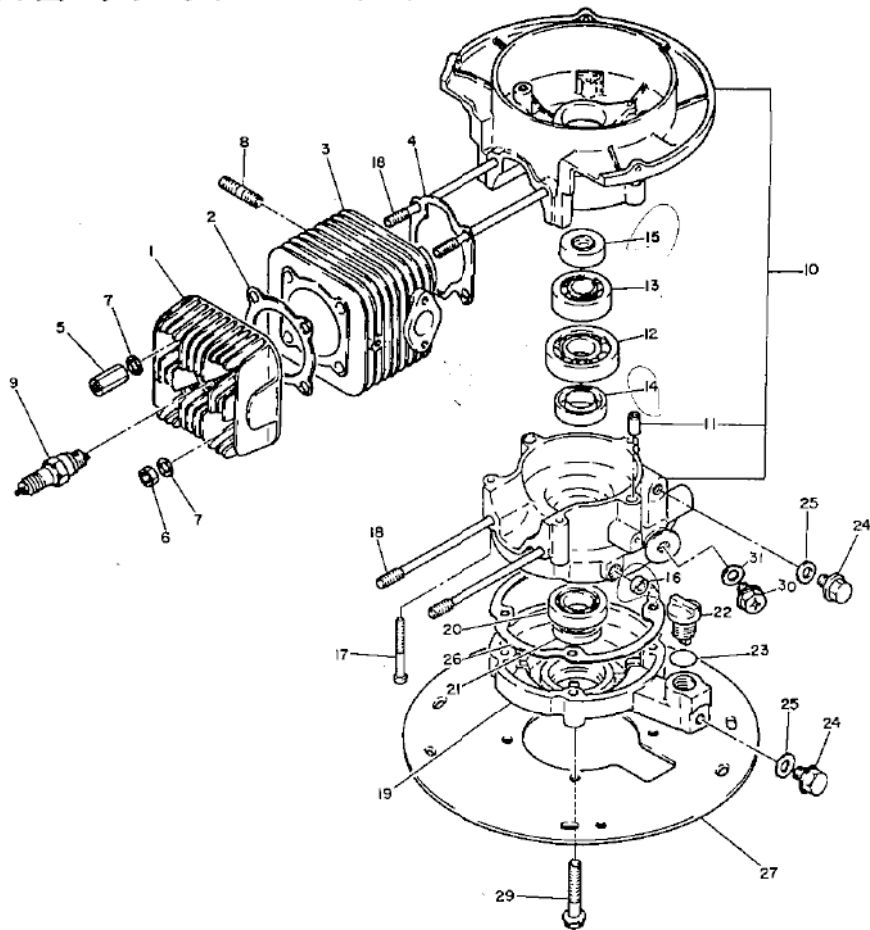
《B&F》 GM-50BF (フリー刃)

カタログ番号	部 品 名 称	個数	共 用 部 品	規 格	小売単価
B-1	ロータリーモアーフレーム	1	GM-50	GM-50A	
B-2	車輪内側座金	4	GM-50	GM-50A	
B-3	車輪ベアリング	8	GM-50	GM-50A	# 6201 2NS
B-4	車輪ベアリングカラー	4	GM-50	GM-50A	
B-5	車輪リブ	4組	GM-50	GM-50A	
B-6	ゴムタイヤ	4	GM-50	GM-50A	
B-7	車輪外側座金	4	GM-50	GM-50A	
B-8	スプリング	4	GM-50	GM-50A	M8φ用
B-9	袋ナット	4	GM-50	GM-50A	M8φ用
B-10	刈高調節ネジシャフト	1	GM-50	GM-50A	
B-11	刈高調節用座金	4	GM-50	GM-50A	12.2d×20D×1t
B-12	刈高調節用カラー	1	GM-50	GM-50A	
B-13	φ4.5×20スプリングピン	2	GM-50	GM-50A	φ4.5×20
B-14	刈高調節支点ネジ付メタル	1	GM-50	GM-50A	
B-15	メタル取付ピン	2	GM-50	GM-50A	
B-16	刈高調節ハンドル	1	GM-50	GM-50A	
B-17	刈高調節ハンドル握り	1	GM-50	GM-50A	
B-18	座 金	1	GM-50	GM-50A	M6φ用
B-19	スプリング	1	GM-50	GM-50A	M6φ用
B-20	袋ナット	1	GM-50	GM-50A	M6φ用
B-21	ハンドル握り	2	GM-50	GM-50A	
B-22	ハンドル	1		GM-50A	
B-24	ハンドル締付座金	2	GM-50	GM-50A	
B-25	ボルト	2	GM-50	GM-50A	M10×25
B-26	ボルト	2	GM-50	GM-50A	M10×30
B-27	スプリング	4	GM-50	GM-50A	M10φ用
B-28	ナット	4	GM-50	GM-50A	M10φ用
B-29	安全カバー	1		GM-50A	
B-30	安全カバーマーク	1	GM-50	GM-50A	
B-31	ボルト	3	GM-50	GM-50A	M8×15
B-32	スプリング	3	GM-50	GM-50A	M8φ用
B-33	ナット	3	GM-50	GM-50A	M8φ用
B-35	特別保守点検マーク	1		GM-50A	
B-37	エンジン	1		GM-50A	ヤマハMT110VL-3
B-38	フレーム下部カバー	1			
B-39	ボルト	4		GM-50A	M8×20
B-40	スプリング	4		GM-50A	M8φ用
B-41	ナット	4		GM-50A	M8φ用
B-42	エンジン用キー	1			5×5×33

《B&F》 GM-50BF (フリー刃)

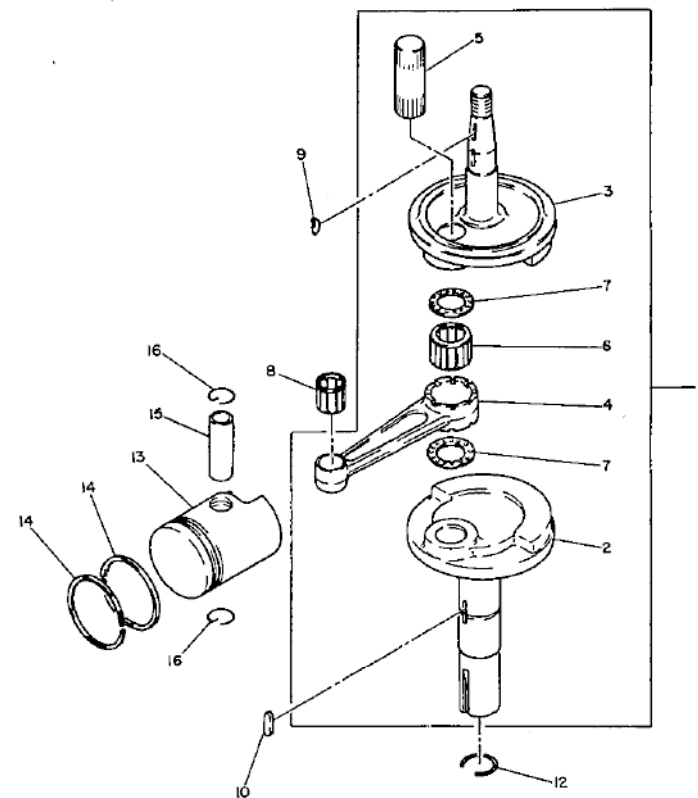
カタログ番号	部 品 名 称	個数	共 用 部 品	規 格	小売単価
B-43	スプリング押へ金	1			
B-44	トルクリミッター締付ボルト	1		M10×40 P=1.25	
B-45	スプリング	1	GM-50A	M10φ用	
B-46	トルクリミッター締付座金	1	GM-50A	10.2d×18D×1.6t	
B-47	トルクリミッター用キー	1		4×4.5×25	
B-48	トルクリミッター用スプリング	1			
B-49	トルクリミッター押へ金	1			
B-50	ナイフ取付金	1			
B-51	トルクリミッター取付金	1			
B-56	クリーナーカバー 小	2	GM-50A	予備1	
B-57	スロットルレバー	1	GM-50A	使用パイプ径φ22	
B-58	スロットルワイヤー	1	GM-50A		
B-59	ワイヤーバンド 小	1	GM-50A		
B-60	ビニールバンド 小	1	GM-50A		
B-62	工具袋 小		GM-50A		
B-63	ボックススッパナ(点火栓用)	1	GM-50A	21mm	
B-64	スッパナ	1	GM-50A	13×17mm	
B-65	⊕⊖ドライバー	1	GM-50A		
B-66	ボウシ(パロネス)	1	GM-50A		
B-67	エンジン取扱説明書	1			
B-68	GM-50B, GM-50BF, 使用説明書	1			
F-69	ボックススッパナ	1	GM-52B	19mm	
F-70	フリー刃トルクリミッター板	1			
F-71	フリー刃取付円板	1			
F-72	フリー刃	4	GM-52B	予備2	
F-73	フリー刃取付軸	2	GM-52B		
F-74	フリー刃取付軸用座金	2	GM-52B	10.5d×26D×4.5t	
F-75	フリー刃締付ボルト	4	GM-52B	予備2	
F-76	スプリング	2	GM-52B	10φ用	
F-77	Uナット	4	GM-52B	M10・予備2	
F-78	ボルト	4		M8×20	
F-79	スプリング	4		M8φ用	
F-80	ナット	4		M8φ用	
F-81	ハンドル用プレート	1			
F-82	ネームプレート	1			
F-83	特別保守点検マーク	1	GM-52B		

第1図 クランクケース・シリンダ



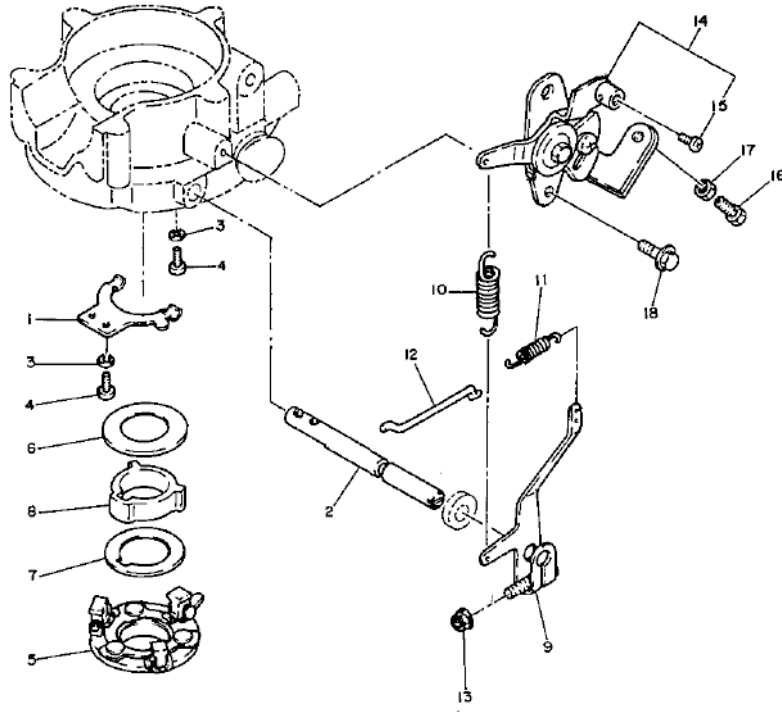
見出番号	部品番号	部品名	使用個数	見出番号	部品番号	部品名	使用個数
1-1	7G0-11111-00	ヘッド, シリンダ	1	1-18	90116-08081	ボルト, スタッド	4
2	734-11181-00	ガスケット, シリンダヘッド	1	19	733-15411-21	カバー, クランクケース	1
3	7G0-11311-00	ボディ, シリンダ	1	20	93306-30501	ベアリング (B 6305 C)	1
4	730-11351-00	ガスケット, シリンダ	1	21	93105-25022	オイルシール	1
5	90170-08243	ナット, ヘキサゴン	2	22	733-15362-10	プラグ, オイルレベル	1
6	95302-08600	ナット, ヘキサゴン	2	23	93210-19123	O-リング	1
7	92902-08600	ワッシャ, プレーン	4	24	95802-10014	ボルト, フランジ	2
8	730-14551-01	ボルト, スタッド	2	25	90201-11723	ワッシャ, プレート	2
9	94701-00040	プラグ, スパーク (NGK-B7HS)	1	26	730-15451-00	ガスケット, ギヤケース	1
10	733-15100-09	クランクケースアセンブリ	1	27	733-21411-12	ブラケット, エンジン	1
11	91810-02014	ピン, ダウエル	2	28			
12	93306-20504	ベアリング (B 6205 C)	1	29	95822-08050	ボルト, フランジ	4
13	93306-20409	ベアリング (B 6204 C)	1	30	90153-06006	スクリュ, クロスリセスヘキサゴン	1
14	93103-25109	オイルシール	1	31	730-15353-00	ガスケット	1
15	93103-20110	オイルシール	1				
16	93109-08008	オイルシール	1				
17	92502-06055	スクリュ, バンヘッド	5				

第2図 クランク・ピストン



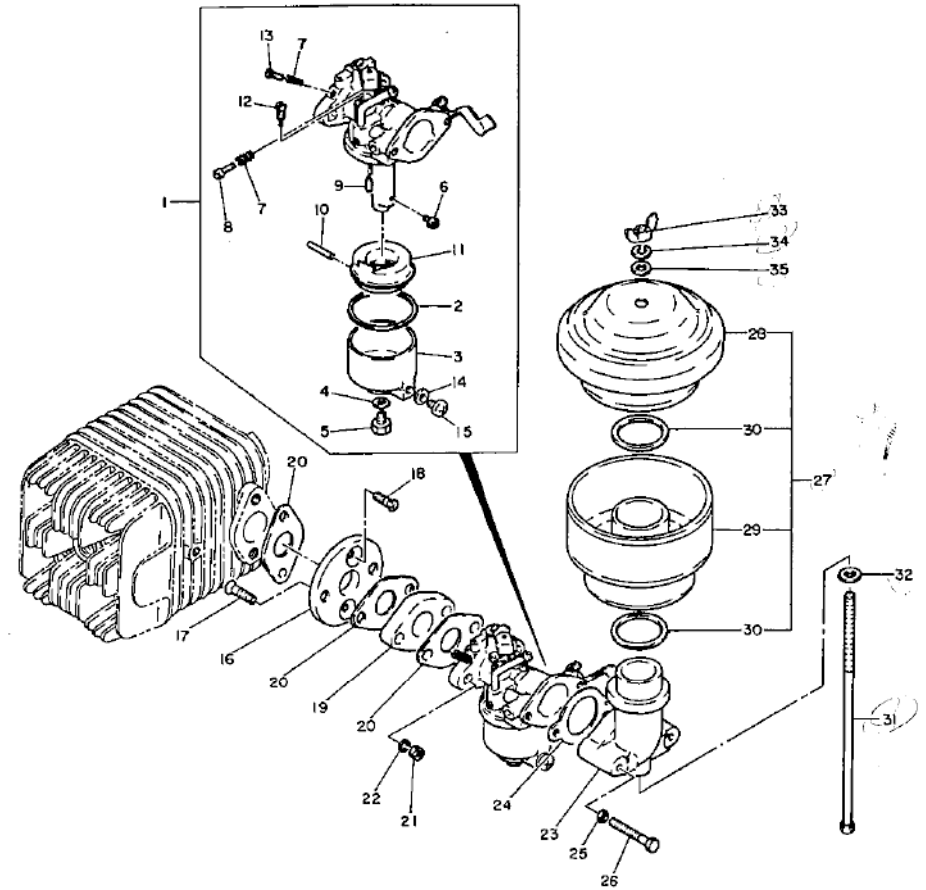
見出番号	部品番号	部品名	使用個数	見出番号	部品番号	部品名	使用個数
2-1	733-11400-21	クランクアセンブリ	1	2-14	732-11610-00	ピストンリングセット (スタンダード)	1
2	733-11412-21	クランク (レフト)	1		732-11610-10	ピストンリングセット (1st, オーバーサイズ)	1
3	733-11422-20	クランク (ライト)	1		732-11610-20	ピストンリングセット (2nd, オーバーサイズ)	1
4	397-11651-00	ロッド, コネクティング	1	15	131-11633-00	ピン, ピストン	1
5	733-11691-20	ピン, クランク	1	16	93450-15023	クリップ, ピストンピン	2
6	93310-42012	ベアリング	1				
7	90209-20159	ワッシャ, クランクピン	2				
8	93310-21403	ベアリング	1				
9	90280-03017	キー, ウッドラフ	1				
10	90281-05003	キー, フラット	1				
11							
12	733-11956-10	クリップ	1				
13	732-11631-00-96	ピストン (スタンダード 49.96mm)	選択				
	732-11631-00-98	ピストン (スタンダード 49.98mm)					
	732-11635-00	ピストン (1st, オーバーサイズ 50.25mm)					
	732-11636-00	ピストン (2nd, オーバーサイズ 50.50mm)					

第3図 ガバナ



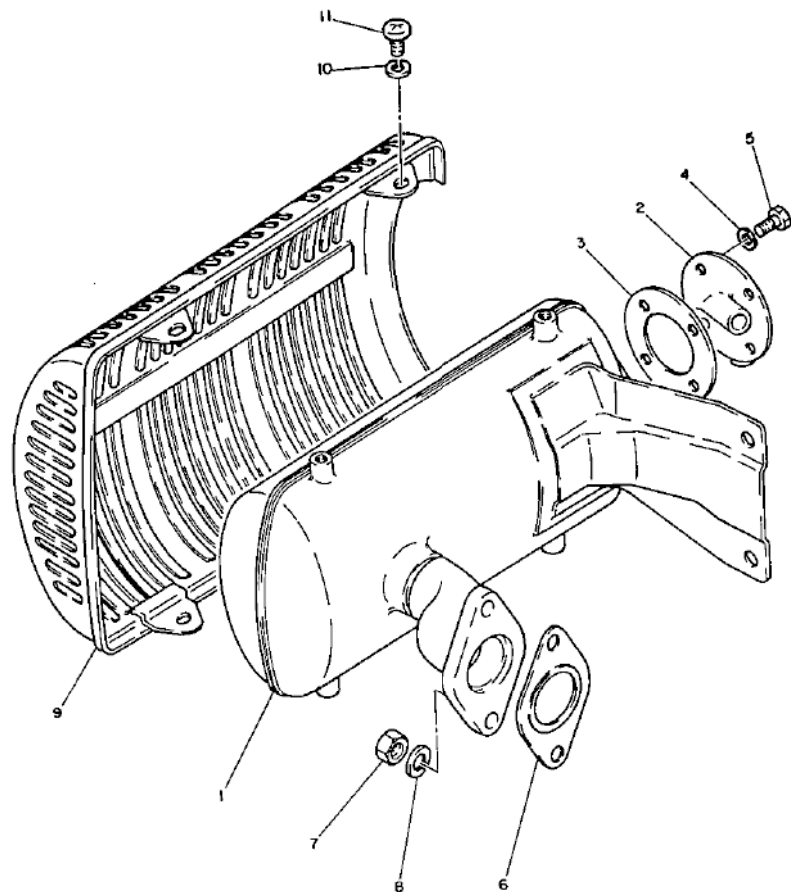
見出番号	部品番号	部品名	使用個数	見出番号	部品番号	部品名	使用個数
3-1	732-11922-00	フォーク, ガバナ	1	3-18	90105-06124	ボルト, ワッシャベースヘッドヘキサゴン	2
2	730-11921-01	シャフト, ガバナ	1				
3	92902-04100	ワッシャ, スプリング	3				
4	98502-04008	スクリュ, パンヘッド	3				
5	733-11910-10	ウェイトコンプリート	1				
6	730-11915-00	プレート, スラストA	1				
7	730-11916-00	プレート, スラストB	1				
8	730-11917-01	カラ	1				
9	733-11924-00	アーム, ガバナ	1				
10	730-11925-20	スプリング, ガバナB	1				
11	730-11926-00	スプリング, コイルB	1				
12	730-11928-00	ロッド, リンク	1				
13	95702-06100	ナット, フランジ	1				
14	733-11930-20	アジャストレバーアセンブリ	1				
15	97801-04008	スクリュ, パンヘッド	1				
16	90123-06002	ボルト, ワイヤアジャスティング	1				
17	95302-06700	ナット, ヘキサゴン	1				

第4図 インテーク・キャブレタ



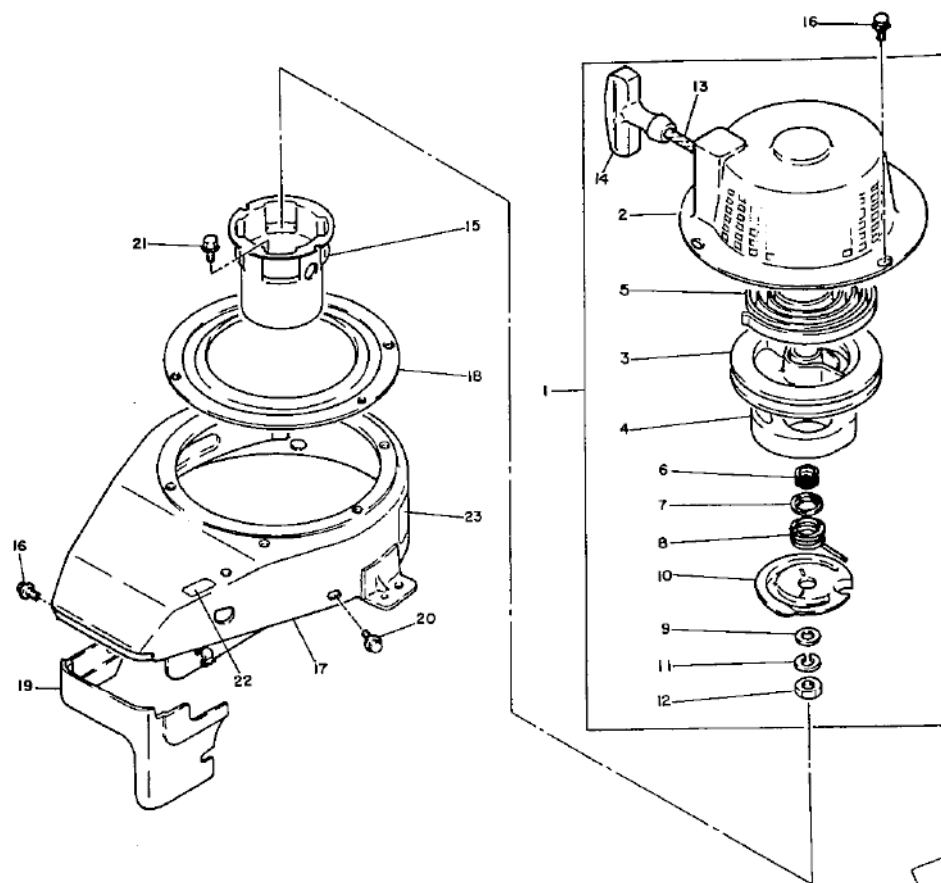
見出番号	部品番号	部品名	使用個数	見出番号	部品番号	部品名	使用個数
4-1	733-14101-32	キャブレタアセンブリ	1	4-19	730-13555-00	ジョイント	1
2	7G0-14184-00	ガスケット, フロートチャンバ	1	20	730-13556-00	ガスケット, キャブレタ	3
3	733-14181-30	ボデー, フロートチャンバ	1	21	95302-06600	ナット, ヘキサゴン	2
4	7G0-14227-00	バックキ	1	22	92902-06100	ワッシャ, スプリング	2
5	733-14162-30	ボルト	1	23	733-14453-20	ジョイント, エアクリーナ	1
6	256-14143-21	ジェット, メイン(#105)	1	24	7G0-14416-00	ガスケット, エアクリーナ	1
7	620-14212-00	スプリング	2	25	92902-06600	ワッシャ, プレーン	2
8	98302-04014	スクリュ, シリンダヘッド	1	26	97302-05035	ボルト, ヘキサゴン	2
9	7G0-14116-00	ニードルアセンブリ	1	27	733-14410-20	エアクリーナアセンブリ	1
10	7G0-14186-00	ピン	1	28	733-14412-20	キャップ, ケース	1
11	7G0-14185-00	フロートアセンブリ	1	29	733-14411-20	ケース, エアクリーナ	1
12	620-14142-42	ジェット, パイロット(#42.5)	1	30	733-14416-20	ガスケット	2
13	620-14211-00	パイロット, スクリュ	1	31	97302-06175	ボルト, ヘキサゴン	1
14	615-14195-00	バックキ	1	32	730-15353-00	ガスケット	1
15	98502-04006	スクリュ, パンヘッド	1	33	90175-06004	ナット, ウィング	1
16	731-13566-01	ジョイント	1	34	92902-06100	ワッシャ, スプリング	1
17	92702-06018	スクリュ, フラットヘッド	2	35	92902-06600	ワッシャ, プレーン	1
18	90151-06009	スクリュ, クロスリセスカウンタサンク	2				

第5図 エキゾースト



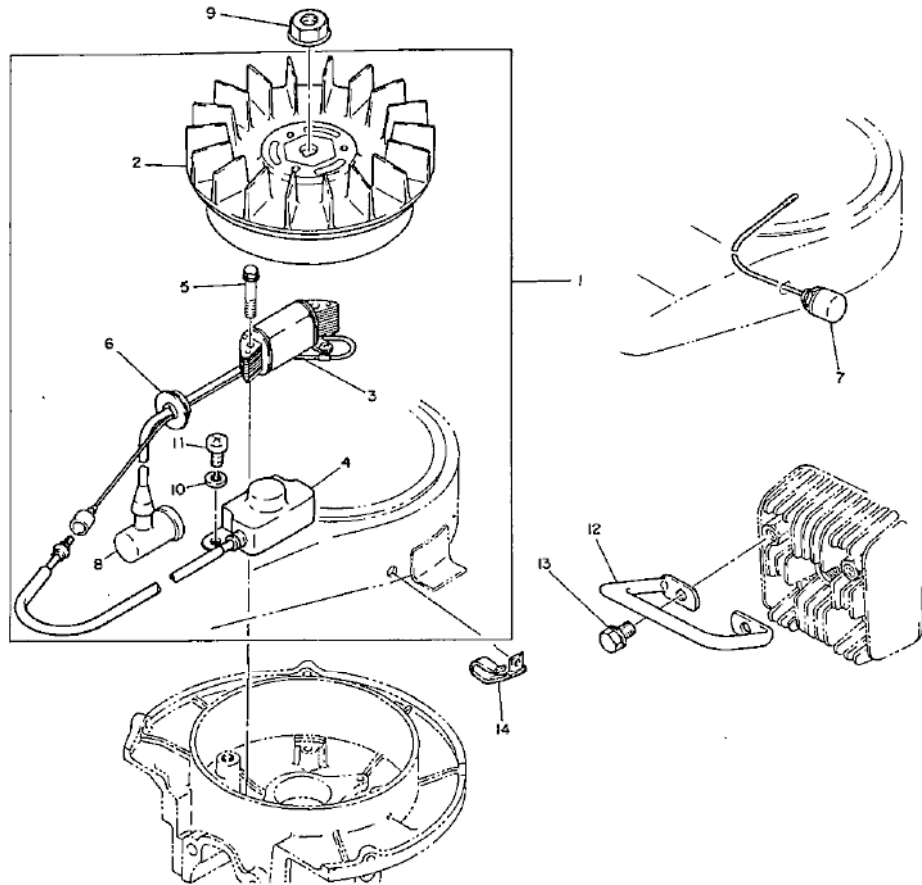
見出番号	部品番号	部品名	使用個数	見出番号	部品番号	部品名	使用個数
5	1	マフラコンプリート	1				
2	730-14784-01	パイプ、テール	1				
3	730-14755-01	ガスケット、テール	1				
4	92902-05600	ワッシャ、プレーン	4				
5	97500-05312	ボルト、ヘキサゴン	4				
6	730-14613-01	ガスケット、エキゾースト	1				
7	95390-08600	ナット、ヘキサゴン	2				
8	92902-08100	ワッシャ、スプリング	2				
9	7G0-14718-00-98	プロテクタ、マフラ	1				
10	92902-06100	ワッシャ、スプリング	4				
11	92502-06010	スクリュ、パンヘッド	4				

第6図 スタータ・エア シュラウド



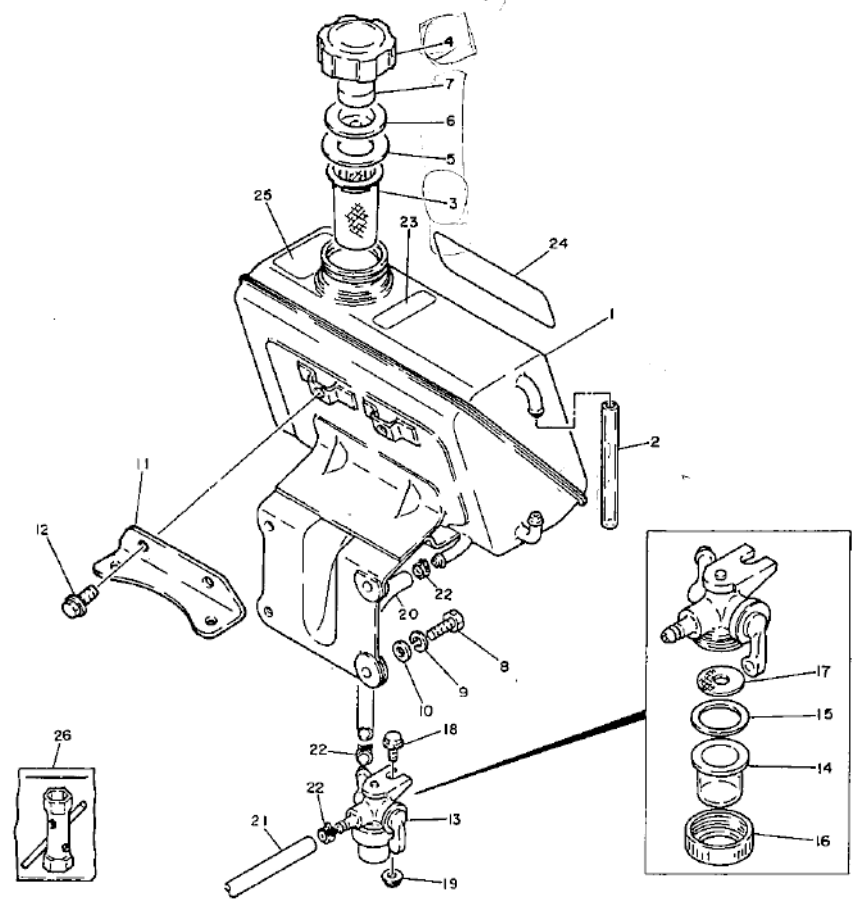
見出番号	部品番号	部品名	使用個数	見出番号	部品番号	部品名	使用個数
6	1	733-15710-21-86	スタータアセンブリ	1	6-18	730-12632-01-86	ディフレクタ
2	733-15711-21	ケース、スタータ	1	19	733-12652-11-86	カバー、シリンドラ	
3	796-15714-00	ドラム、シープ	1	20	90105-06124	ボルト、ワッシャヘッドヘキサゴン	
4	732-15741-00	ボール、ドライブ	1	21	95802-06010	ボルト、フランジ	
5	732-15713-00	スプリング、リターン	1	22	796-82561-01	グラフィック、エンジンストップ	
6	732-15715-00	スプリング、ドライブプレート	1	23	733-24163-20	エンブレム 3	
7	732-15726-00	ワッシャ	1				
8	732-15734-00	スプリング、リターン	1				
9	732-15718-00	ワッシャ、スラスト	1				
10	732-15716-00	プレート、ドライブ	1				
11	92902-06100	ワッシャ、スプリング	1				
12	95302-06700	ナット、ヘキサゴン	1				
13	796-15751-00	ワイヤ、スタータ	1				
14	732-15755-00	ハンドル、スタータ	1				
15	733-15723-20	プーリ、スタータ	1				
16	97602-06116	ボルトヘキサゴンヘッドワッシャ	6				
17	733-12661-21-86	エアシュラウドコンプリート	1				

第7図 T.C.I. マグネット



見出番号	部品番号	部品名	使用個数	見出番号	部品番号	部品名	使用個数
7-1	733-85500-51	T.C.I. マグネットアセンブリ	1				
2	732-85550-56	ロータアセンブリ	1				
3	733-85541-50	コイル、チャージ	1				
4	733-85540-51	T.C.I. ユニットアセンブリ	1				
5	90105-05125	ボルト、ワッシャ、ベストヘッドヘキサゴン	2				
6	730-81319-01	ドロメット、ハイテンション	1				
7	796-82550-09	ストップスイッチアセンブリ	1				
8	1M1-82370-21	プラグキャップアセンブリ	1				
9	90179-12062	ネット、フードレスト	1				
10	92902-05100	ワッシャ、スプリング	2				
11	98502-05010	スクリュ、バンヘッド	2				
12	733-77376-20	ブラケット、スパークプラグ	1				
13	95802-08012	ボルト、フランジ	2				
14	90465-06151	クランプ	1				

第8図 フュエルタンク



見出番号	部品番号	部品名	使用個数	見出番号	部品番号	部品名	使用個数
8-1	733-24110-20 86	フュエルタンクコンプリート	1	8-18	95802-06012	ボルト、フランジ	1
2	730-24312-10	パイプ、レベル	1	19	95702-06100	ナット、フランジ	1
3	730-24167-00	ストレーナ	1	20	90445-10457	ホース	1
4	730-24611-00	ボディ、キャップ	1	21	90445-10456	ホース	1
5	730-24612-00	バックシ、キャップ	1	22	90467-10038	クリップ	4
6	730-24627-00	バックシ、バルブ	1	23	794-21799-00	グラフィック、ミックスガソリン	1
7	730-25682-00	バルブ	1	24	730-24161-01	エンブレム	1
8	97302-08020	ボルト、ヘキサゴン	4	25	733-2415E-20	エンブレム、コーション	1
9	92902-09100	ワッシャ、スプリング	4	26	730-29100-01	ツールアセンブリ	1
10	92902-09600	ワッシャ、プレーン	4				
11	733-24157-20	ステー、フューエルタンク	1				
12	95802-06010	ボルト、フランジ	3				
13	733-24500-20	フュエルロックアセンブリ	1				
14	733-24521-20	カップ、フィルタ	1				
15	733-24522-20	ガスケット、フィルタ	1				
16	733-24531-20	ネット、リング	1				
17	733-24515-20	ネット、フィルタ	1				



株式会社 共栄社

愛知県豊川市美幸町1-26 TEL.(05338)4-1221(代)