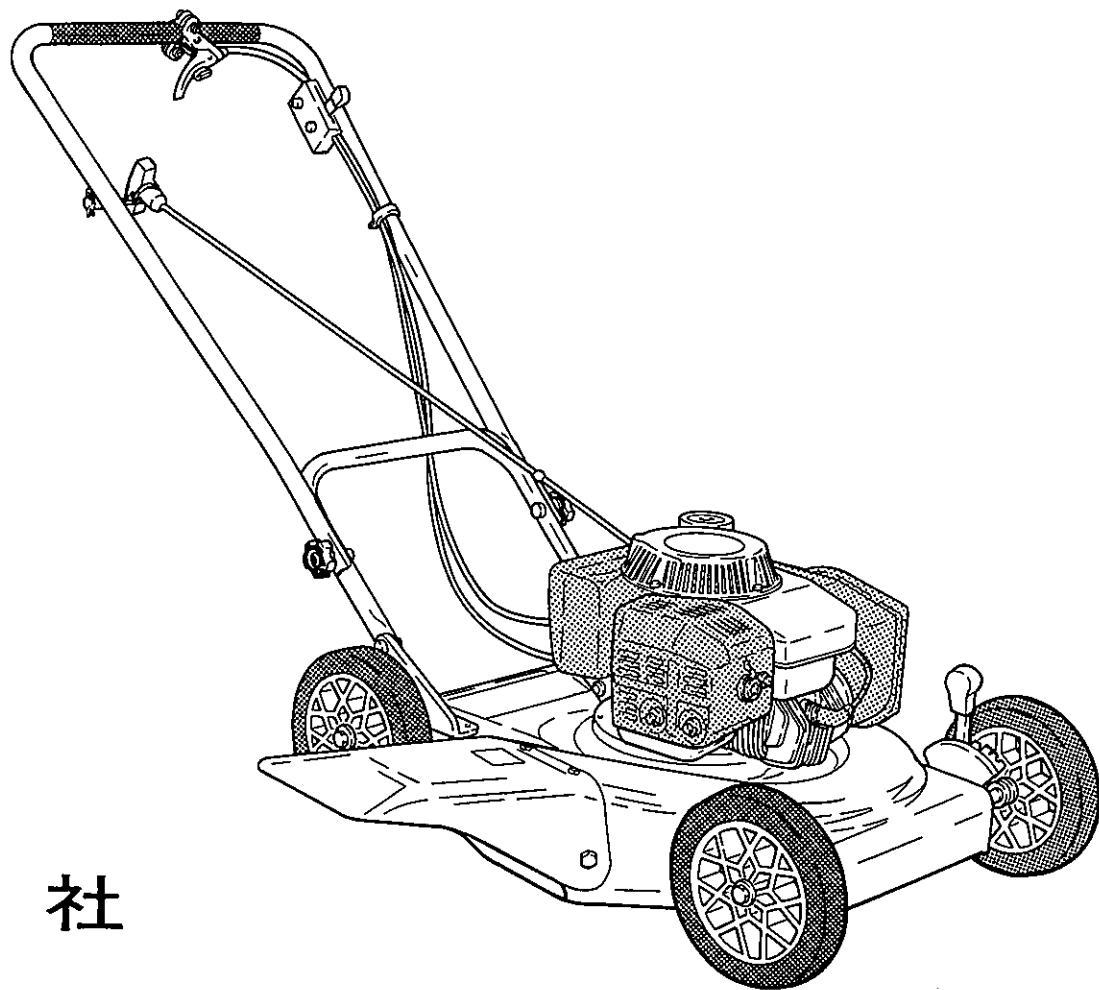


ロータリーモア  
**GM48**

**パロネス草刈機**

使用説明書 & パーツカタログ



株式会社 共栄社

## 目次

仕	様	1
特	長	1
1.	使用前の点検	2
2.	取り扱い使用について	2
3.	エンジンについて	3
4.	使用上の注意事項	3
5.	安全作業について	4
6.	集草作業について	4
7.	GM48パーツカタログ	5
8.	T400PVY-070パーツカタログ	12

## ご注意

- 本機のお問合わせの節は形式が順次変わっている場合がありますので、機械番号をあわせてご通知下さるようお願いいたします。
- なお、本書記載事項は、予告なしに変更することがあります。

安全に使用していただく為に、必ずこの使用説明書及び本機の注意事項マークをお読み下さい。

# GM48

パロネス草刈機  
ロータリーモア

## 仕様

本体寸法	全長 138.5cm ×全巾 72cm×全高 85.5cm
フレーム	鉄板製
車輪	径 20.5cm 巾 4.5cm
エンジン	三菱T400PVY-070空冷2サイクル132cc 最大出力 4ps/3800rpm 25:1混合ガソリン
ロータリーナイフ	直径 49.6cm 刃数 2
刈高(約)	2cm 3cm 4cm 5cm 6cm 7cm (6段)
刈巾	50cm
能率	10~15a/h
使用最大傾斜角	35度
使用場所	ゴルフ場・工場・グラウンド・公園・庭等
乾燥重量	29.5Kg

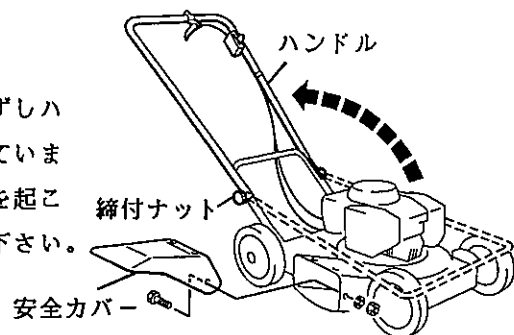
## 特徴

1. 本機は手押し式草刈機で、小型・軽量に設計されると共に大径車輪を使用しました。手押し式ならではの小まわりや、込み入った作業だけではなく、2サイクルエンジンの採用と合わせ、傾斜地でも楽々使用出来ます。
2. 刈高調節は前後の調節レバーにて2~7cmまで1cm間隔に6段あり、作業状況に合わせてワンタッチで調節できます。
3. エンジンの始動及び停止がロータリーナイフに近づくことなくハンドルを持ったままで使用出来ます。またエンジンにブレーキが付き緊急時には、約2秒でロータリーナイフの回転を停止することが出来ます。
4. ロータリーナイフを囲むようにフレーム下部に特殊なカバーを付けました。安全カバーと合わせて万一の石等の飛散を防ぎます。
5. ロータリーナイフとカバーの特殊構造にて刈高に関係なくきれいな草刈が出来ます。
6. 集草袋(オプション部品)の取付により、刈った草を約70ℓ集草する事が出来ます。

## 1. 使用前の点検

### A. 組立

本機は輸送の関係上、安全カバーをはずしハンドルを前方に倒した状態で梱包されています。安全カバーを取り付け、ハンドルを起こして締付ナットを締め付けて使用して下さい。



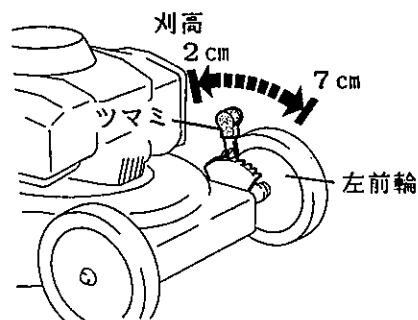
### B. 各部の締め付け

最初の使用でエンジン及び本体に使用してあるボルト・ナット等にゆるみが出る場合がありますので、必ず増し締めを行って下さい。

## 2. 取り扱い使用について

### A. 刈高調節

刈高調節は刈高調節レバーのつまみを車輪側に倒し、移動する。刈高の溝位置は右図のようになっており（後輪は逆）、2～7cmの範囲で1cm間隔に調節できます。適当な刈高に合わせて使用して下さい。

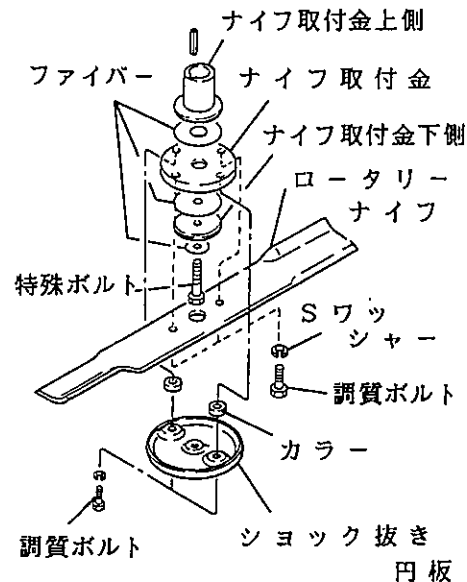


### B. ナイフの取り付け取り外し

ロータリーナイフの取り付け及び取り外しを行うときは必ずエンジンのブレーキを作動状態にして使用して下さい。

ロータリーナイフの取り外しは、ショック抜き円板の締付ボルトを緩め円板を取り外した後、ロータリーナイフの締付ボルトを外すとナイフ取付金よりロータリーナイフが外れます。取り付けはその逆の順序で組み立てて下さい。

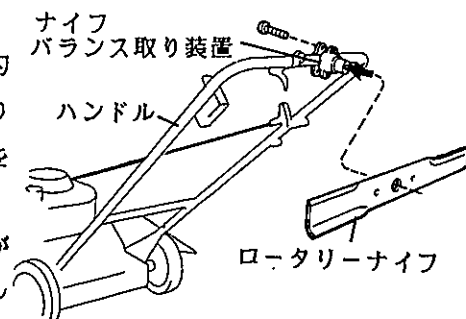
尚、ロータリーナイフが取り付けられている、ナイフ取付金の部分にはトルクリミッターが組込まれています。安全に使用していただく為に、ナイフ関係は純正部品を正しく組み立てて使用して下さい。



### C. ナイフの研磨

ロータリーナイフの研磨はグラインダーで刃先の減った所を研磨し、ナイフバランス取り装置をハンドルに取り付けて良くバランスを取って使用して下さい。

ロータリーナイフのバランスが悪いと振動がでて機械がこわれますからくれぐれも注意して下さい。



#### D. エンジンの始動・停止

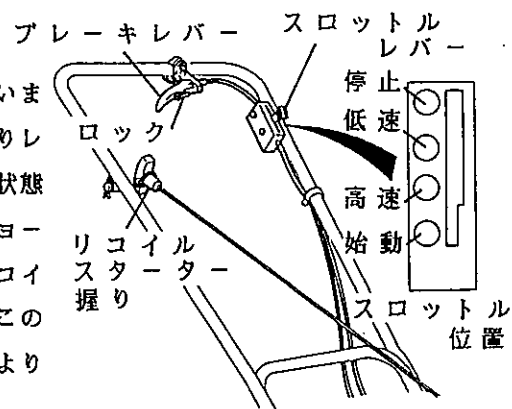
エンジンの始動はブレーキの解除から行います。ハンドル中央のブレーキレバーを握りレバーをロックしてブレーキの解除された状態にした後、スロットルレバーを始動（チョーク）位置にし片手でハンドルを持ち、リコイルスターターを後方に引いて下さい。（この場合スターターのロープを取り付け部分より外して使用することも出来ます。）

エンジン始動後は、スロットルレバーを高速から低速の間で作業にあった回転速度を選び使用して下さい。作業終了時はスロットルレバーを停止位置にするとエンジンは止まります。

※エンジンにはブレーキが付いています。エンジンの停止及び緊急時にロータリーナイフを約2秒で停止することが出来ます。ブレーキの作動は中央ブレーキレバーを握った後再び放すとロックが自然に解けて、ブレーキの作動状態となります。

#### E. 下部カバーについて

下部カバーは、万一の石等の飛散を防ぐ為ロータリーナイフを囲む形に付けてありロータリーナイフの下側約3～13mmの間で調節して取り付けて使用して下さい。草以外の障害物を安全カバーに案内して排出します。



### 3. エンジンについて

A. エンジン燃料は25：1の混合ガソリンを使用して下さい。

B. エアクリーナーのエレメントは常時点検・清掃し使用して下さい。

ほこりの多い場所で使用する場合には、エレメントを4時間毎に清掃しエンジンを摩耗から守って下さい。汚れたエレメントの清掃は始めガソリンで洗浄し、乾かしてから燃料の混合ガソリンに浸し固く絞って使用して下さい。（エアクリーナーの管理不良は、エンジンを使用不能にしますのでくれぐれも注意して下さい）

C. 草ぼこりがリコイルスターター等エンジン各部につまると、空冷エンジンですのでエンジン過熱の原因となりますから注意して取り除いて下さい。

D. 長い間使用しない場合は、燃料タンクとキャブレターの燃料を全部抜いて下さい。

### 4. 使用上の注意事項

①ロータリーナイフの回転中には、高速回転し危険ですのでロータリーカバーの中へ手・足・其の他・物を入れないで下さい。

②使用する場所に石・針金・棒切れ等障害物がありましたら、ロータリーナイフがいたみますから出来るだけ取り除いてから使用して下さい。

③人通りの多い場所、例えば公園・道路々肩で使用する際万一小石・空缶等が飛ぶと危険ですから、草刈作業中の標識を立てるか縄等をはり、人を近づけない様にし安全を確認して使用して下さい。

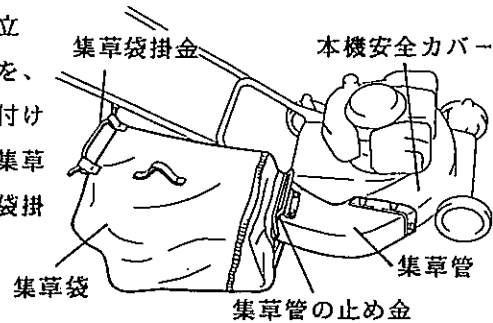
④安全カバーなしでは石・空缶等が飛び非常に危険ですから、草刈作業中は所定の位置に必ずつけておいて下さい。

## 5. 安全作業について

草刈機は刃物を高速回転させる機械で、振動・傾斜・ほこり等使用条件が過酷の上で使用場所・障害物・草の条件等いろいろありますから、使用者は機械の点検整備の徹底をはかり機械操作の熟練に努め、自己の安全を図ると共に、他人に危害を及ぼさない様、正しく機械を使って安全第一に作業される事をメーカーとして強く要望します。

## 6. 集草作業について

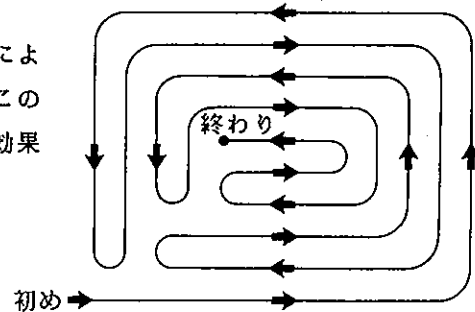
A. 集草用部品（オプション部品）の組立  
本機安全カバー取付穴を使用して集草管を、ハンドルの右側下方に集草袋掛金を取り付けて下さい。集草袋のセット方法は初めに集草管の止め金に袋入口をはめ、最後に集草袋掛金に袋後部を掛けて下さい。



### B. 集草作業

組立が終わったら、エンジンを始動させて草刈作業を行って下さい。刈草は集草袋に集草されます。集草袋が一杯になったら、必ずエンジンを止め集草袋を取り外し刈草を処理して下さい。

※集草作業では地面の条件（軟弱地等）により刈高が合わなくなる場合があります。この様な場合には右図の様に往復刈を行うと効果があります。



### C. 集草作業注意事項

エンジン回転中（ナイフ回転中）は必ず集草袋を集草管に取り付けておいて下さい。袋を取り外す場合はエンジンを停止して下さい。また万一集草管に草等が詰まった場合もエンジンを停止して取り除いて下さい。

# ロータリーモア GM48

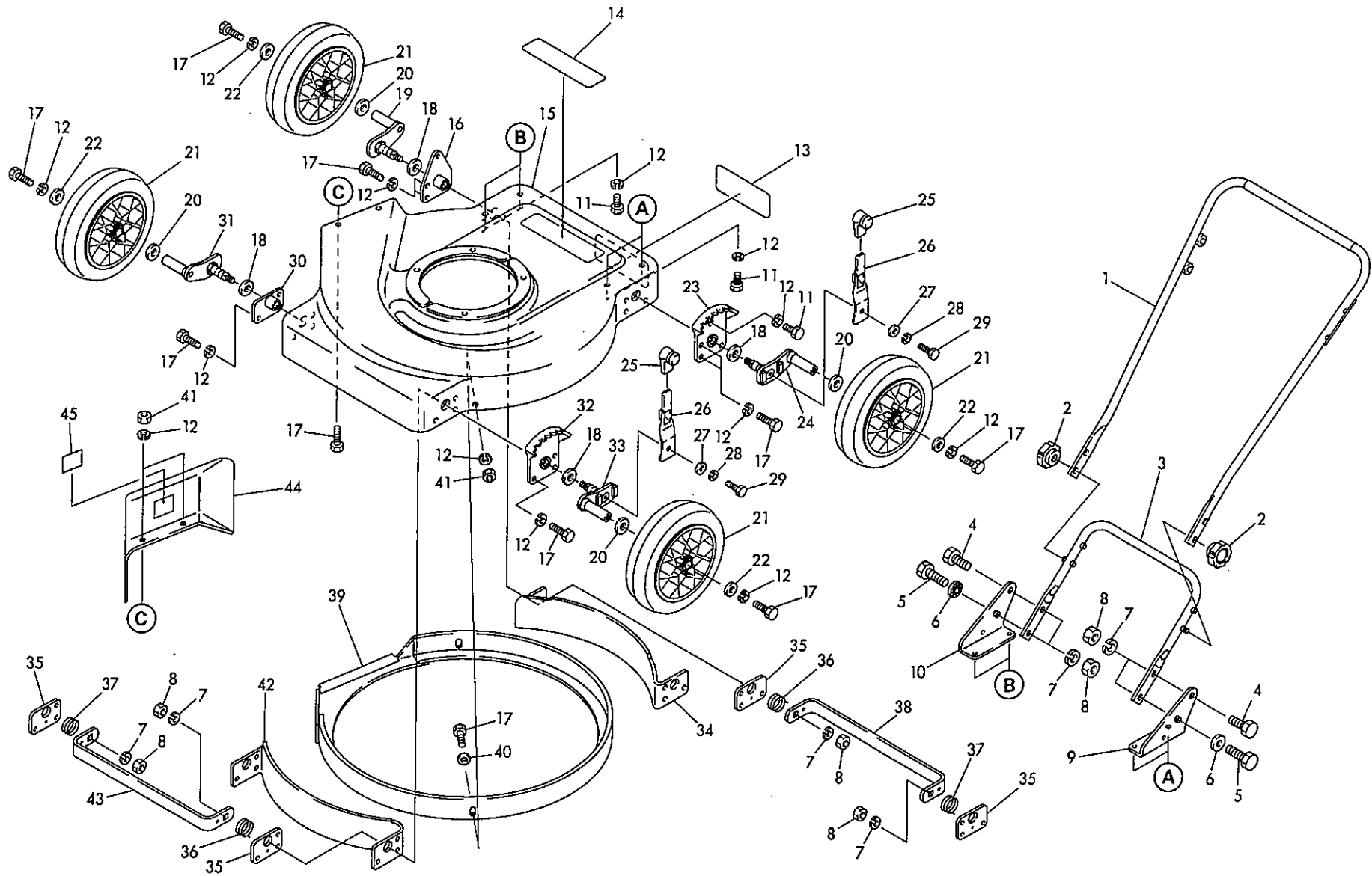
## パーツカタログ

### ☆ 部品注文について

本パーツ表の部品は電算機にて管理しておりますが、誤送の原因ともなりますので、部品注文の際は必ず中分類コード、カタログ番号、コード番号、部品名称でご注文下さい。

	中分類コード	カタログ番号	コード番号	部品名称	数量
(例)	2050	1-1	GM48---0133AR	ハンドル	1

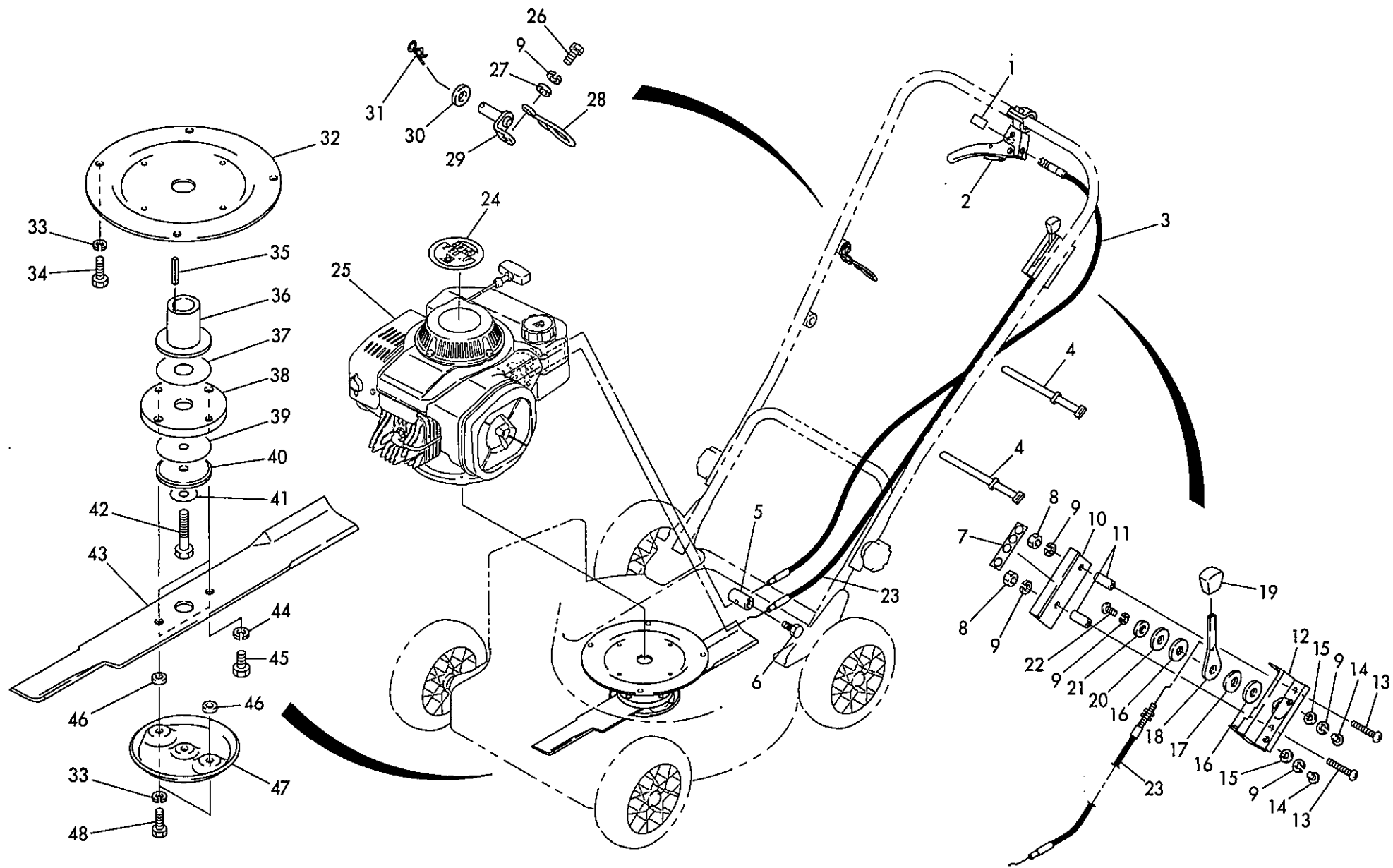
## 1. 本機部A (フレーム関係)





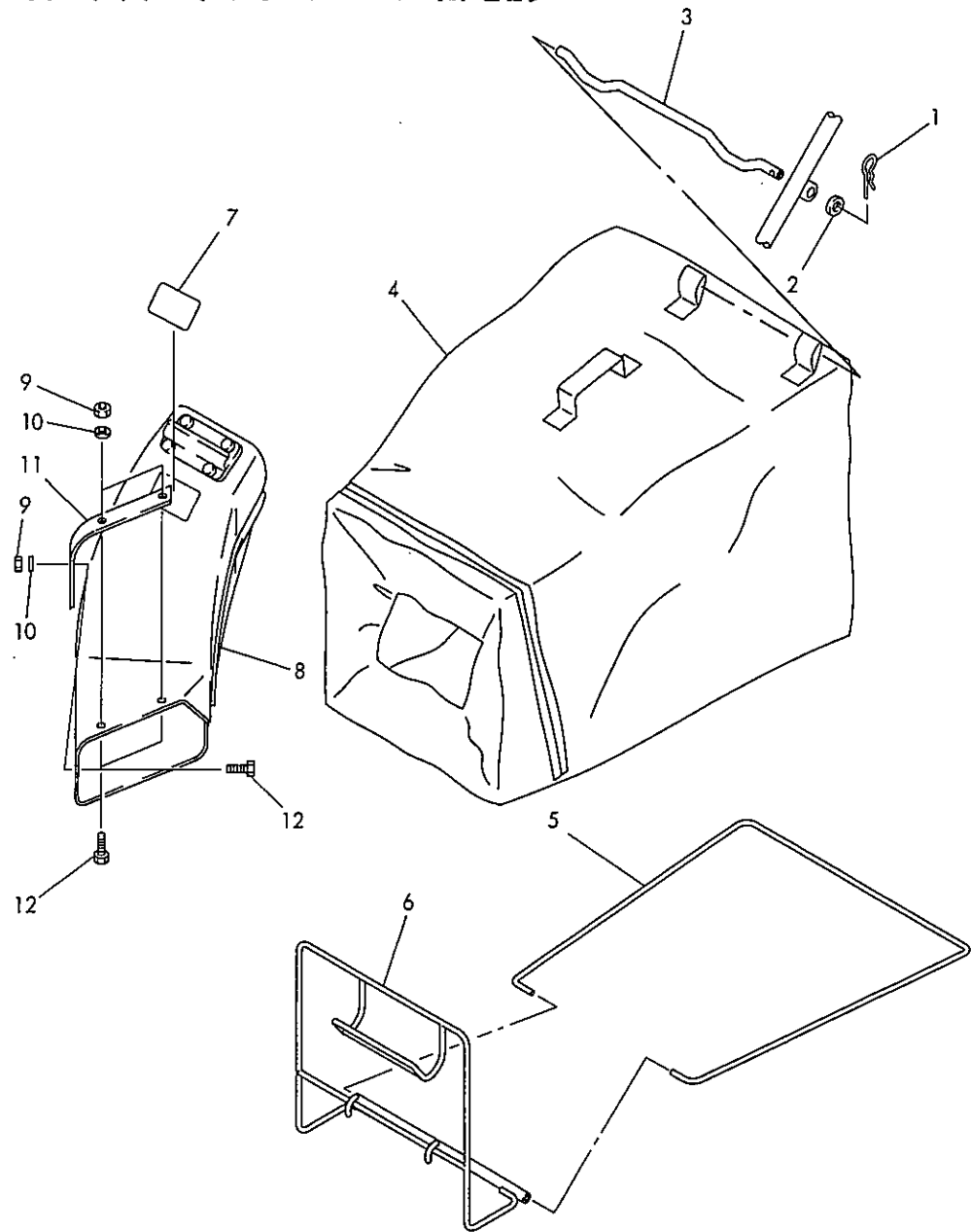


## 2. 本機部B (エンジン・ナイフ関係)

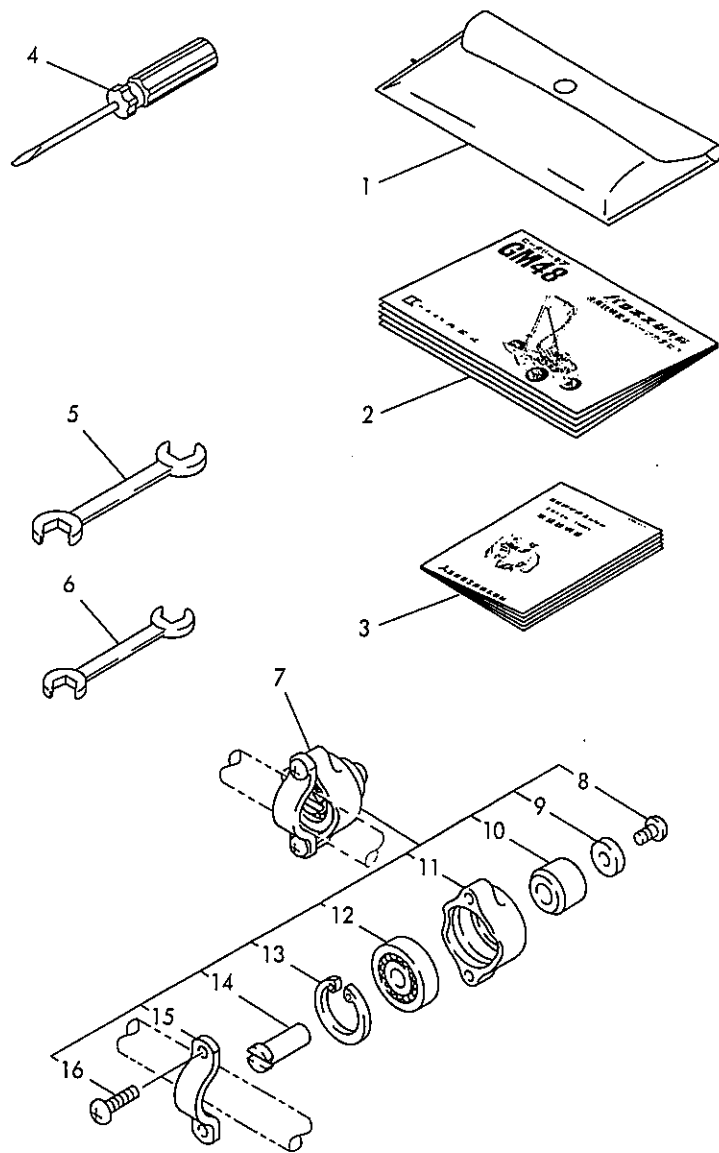




3. 集草部 (オプション部品)



4. 工具予備品部



カタログ 番号	コード番号	部品名称	個数	小売単価
3-0	GM48---0300Z0	集草部品Ass'y	1組	
3-1	K0331000002	10スナップピン	1	
3-2	K5000100002	10ワッシャー	1	
3-3	GM48---0306Z2	集草袋掛ケ金	1	
3-4	GM48---0303Z0	集草袋	1	
3-5	GM48---0305Z2	集草袋下金	1	
3-6	GM48---0304Z2	集草袋枠金	1	
3-7	K4205000180	集草注意マーク	1	
3-8	GM48---0301Z0	集草管	1	
3-9	K0100080002	8ナット	3	
3-10	K0200080002	8Sワッシャー	3	
3-11	GM48---0302ZB	集草管取付金	1	
3-12	K0000080202	8ボルト20	3	

カタログ 番号	コード番号	部品名称	個数	小売単価
4-1	K4801000010	工具袋小	1	
4-2	GM48---88G-10	GM48使用説明書	1	
4-3	K2601T400PV01	エンジン取扱説明書	1	
4-4	K4820000010	＋ードライバー	1	
4-5	K4810130172	スパナ13×17	1	
4-6	K4810100122	スパナ10×12	1	
4-7	K4802000030	ナイフバランス取り装置Ass'y	1	
4-8	K0042050102	5+丸小ネジ10	1	
4-9	K5011605142	1.6SPCC座金514	1	
4-10	K6204000052	ナイフ取付ボス	1	
4-11	K6901000012	バランス取りベアリングケース	1	
4-12	K0600062000	ベアリング6200	1	
4-13	K0402030001	ストップリングR30	1	
4-14	K6130000010	ベアリング軸	1	
4-15	K5211000012	ナイフバランス取り締付板	1	
4-16	K0042050252	5+丸小ネジ25	2	

3. 集草部 (オプション部品) 4. 工具予備品部

中分類コード2050

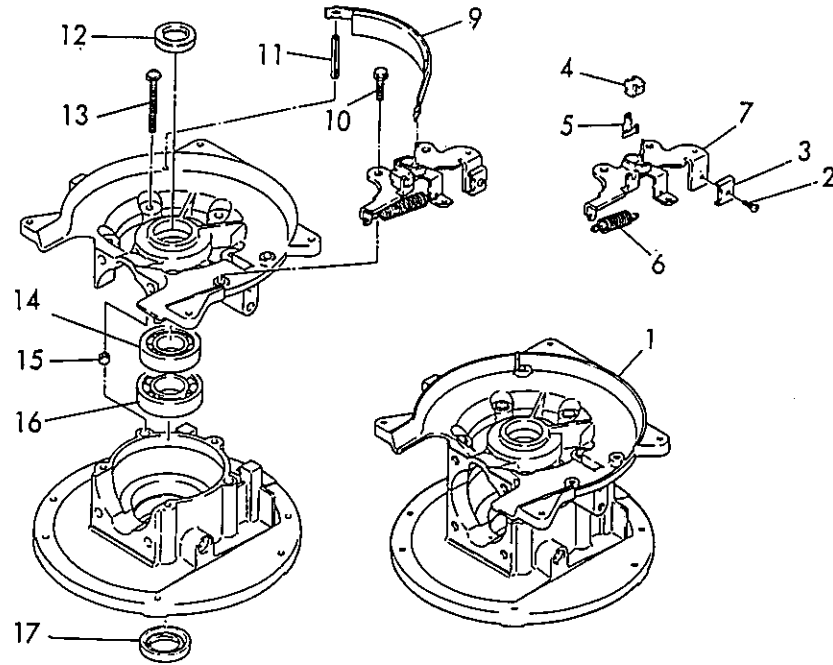
GM48

メイキエンジン  
T400PVY-070

パーツカタログ

(中分類コード7455)

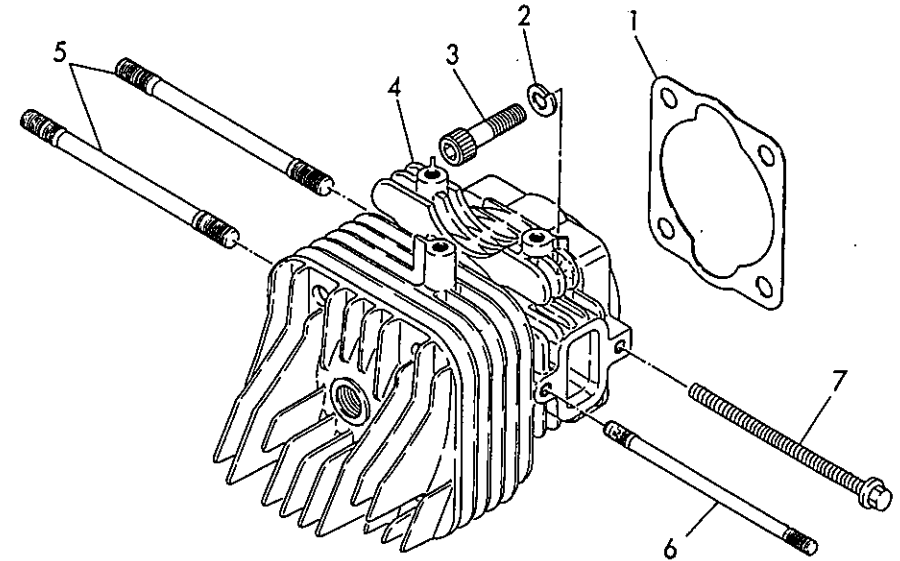
## 1. クランクケース システム



見出番号	部品番号	部品名称	個数	備考	定価
1-1	KB01008BA	クランクケースアセンブリ	1	INCL. NO. 13, 15	
1-2	H051D05X016	スクリュ	1		
1-3	FA25437	ワイヤホルダ	1		
1-4	KG37001AA	グロメット	1		
1-5	KE80003AA	ストップスイッチ	1		
1-6	KU80002AA	スプリング	1		
1-7	KT05001CA	ブレーキレバーアセンブリ	1	INCL. NO. 2-6	
1-8					
1-9	KT05007AA	ブレーキバンド	1		
1-10	B800A06X012	フランジボルト	2		
1-11	W510P05X040	スプリングピン	1		
1-12	KW24001AA	オイルシール	1		
1-13	H081D06X058	スクリュ	6		
1-14	S111X62X040	ボールベアリング	1		
1-15	FR62935	ダウエルピン	2		
1-16	FN15808A	ボールベアリング	1		
1-17	KW25002AA	オイルシール	1		

(中分類コード7455)

## 2. シリンダ ヘッド システム

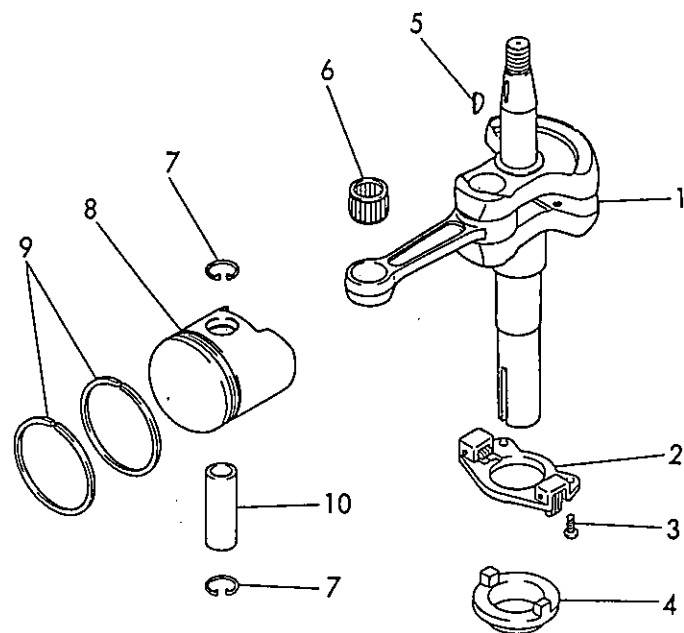


見出番号	部品番号	部品名称	個数	備考	定価
2-1	KW32004AA	シリンダ ガasket	1		
2-2	W220R08	スプリングワッシャ	4		
2-3	B121C08X030	ボルト	4		
2-4	KC01003AA	シリンダアセンブリ	1		
2-5	KU14004AA	スタッドボルト	2		
2-6	KU13001AA	スタッドボルト	1		
2-7	B800A06X090	フランジボルト	1		

(中分類コード7455)

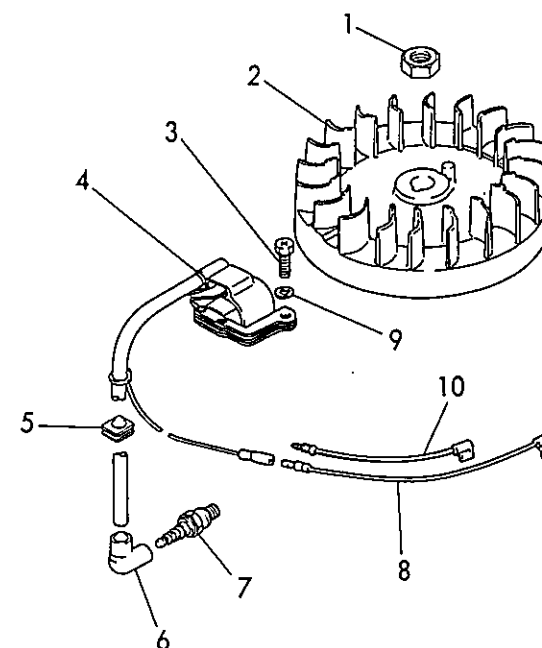
(中分類コード7455)

## 3. クランクシャフト&amp;ピストン システム



見出番号	部品番号	部品名称	個数	備考	定価
3-1	KD01008DA	クランクシャフトアセンブリ	1		
3-2	KG05001AA	フライウェイトアセンブリ	1		
3-3	HO51D05X012	スクリュー	2		
3-4	KG14001AA	ガバナスリーブ	1		
3-5	W430B05X016	キー	1		
3-6	FR66095	ニードルベアリング	1		
3-7	FR19456	ピストンピンクリップ	2		
3-8	KP01007AA	ピストンセット	1	INCL. NO. 10	
3-9	KP25001AA	トップリング	2		
3-10	KP53001AA	ピストンピン	1		

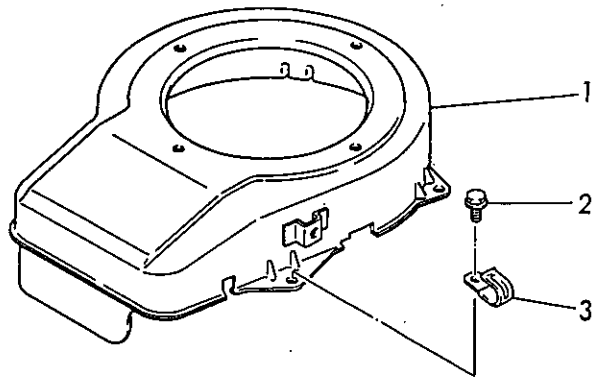
## 4. フライホイール マグネット システム



見出番号	部品番号	部品名称	個数	備考	定価
4-1	FR41231	ナット	1		
4-2	KE12001AA	フライホイール	1		
4-3	B751A06X020	ボルト	2		
4-4	KE24001AA	イグニッションコイル	1		
4-5	FR64859A	グロメット	1		
4-6	FR62008	プラグキャップ	1		
4-7	KE41004AA	スパークプラグ	1		
4-8	KE90019DA	リードワイヤ	1		
4-9	W220R06	スプリングワッシャー	2		
4-10	KE90019CA	リードワイヤ	1		

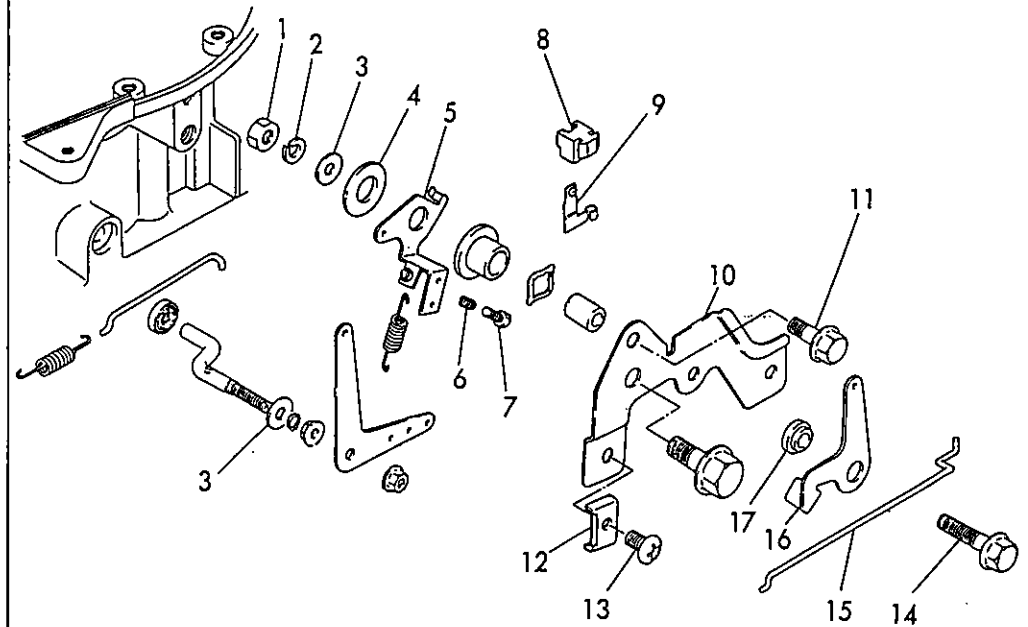


## 5. ファン カバー システム



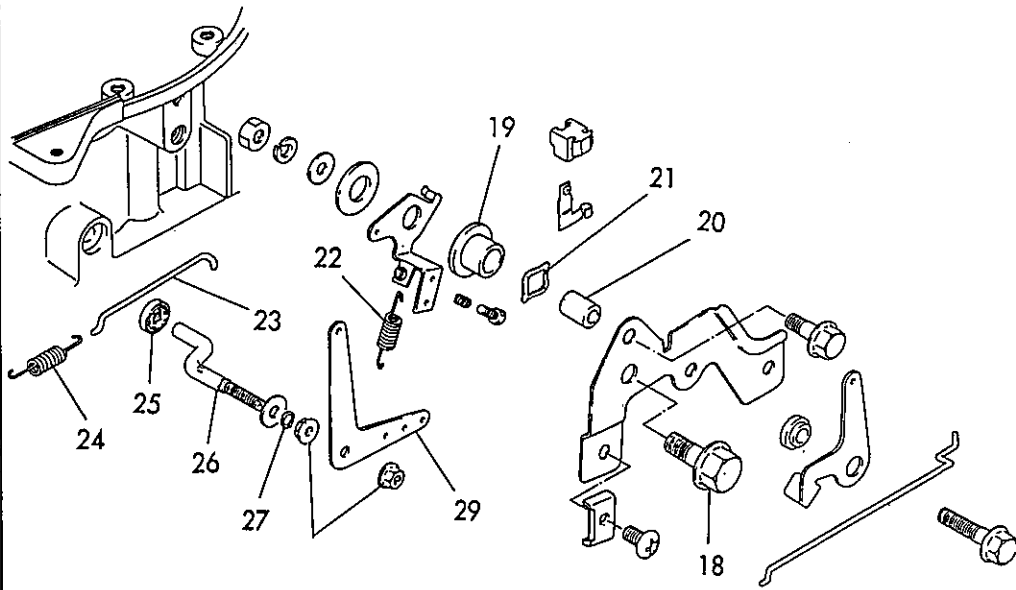
見出番号	部品番号	部品名称	個数	備	考	定価
5-1	KH25002BA	ファンカバー	1			
5-2	B800A06X012	フランジボルト	5			
5-3	FR51895	クランプ	1			

## 6. カバナ システム



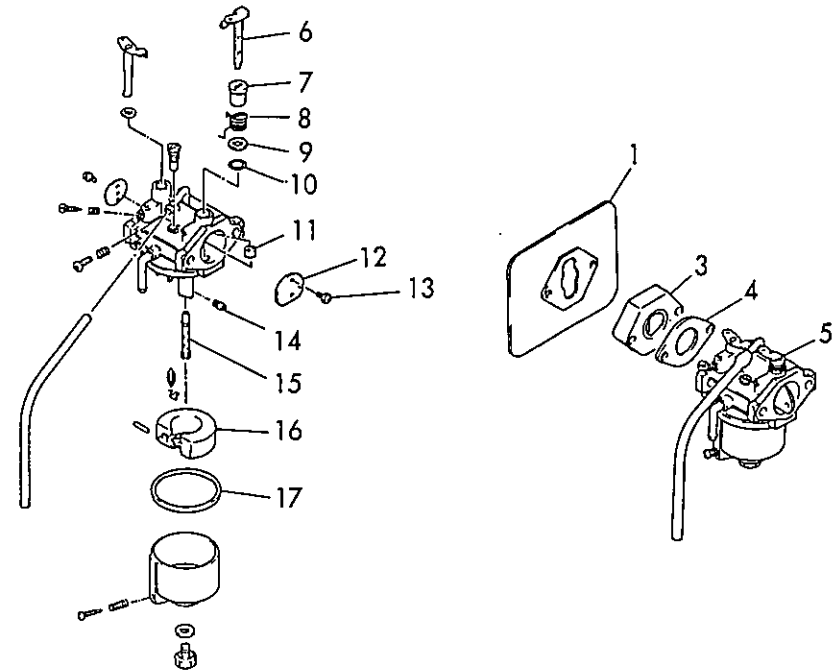
見出番号	部品番号	部品名称	個数	備	考	定価
6-1	N001A06	ナット	1			
6-2	W220R06	スプリングワッシャ	1			
6-3	W200H06	ワッシャ	2			
6-4	KU36003AA	ワッシャ	1			
6-5	KG33012AA	コントロールレバー	1			
6-6	KU80003AA	スプリング	1			
6-7	H051D04X020	スクリュ	1			
6-8	KG37001AA	グロメット	1			
6-9	KE80003AA	ストップスイッチ	1			
6-10	KG32007AA	コントロールパネル	1			
6-11	B800A06X012	フランジボルト	1			
6-12	FA25437	ワイヤホルダ	1			
6-13	H051D05X016	スクリュ	1			
6-14	B800A06X030	フランジボルト	1			
6-15	KG37016AA	チョークロッド	1			
6-16	KG37015AA	チョークレバー	1			
6-17	KG37004AA	スペーサ	1			

## 6. カバナ システム



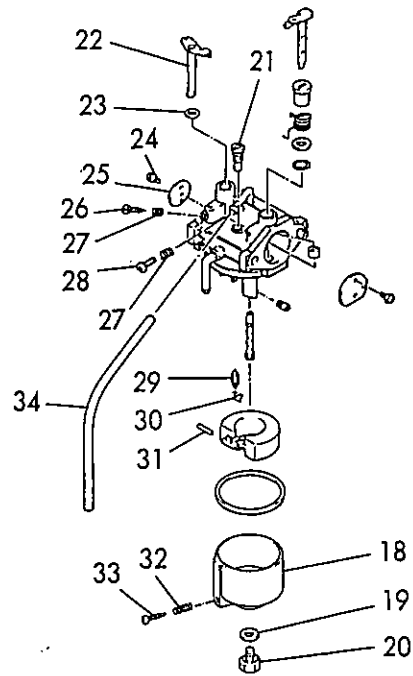
見出番号	部品番号	部品名称	個数	備	考	定価
6-18	B800A08X016	フランジボルト	1			
6-19	KG90010AA	スペーサ	1			
6-20	KW40014BA	パイプ	1			
6-21	KU36001AA	ワッシャ	1			
6-22	KG34002AA	ガバナスプリング	1			
6-23	KG37005AA	ガバナロッド	1			
6-24	KG35001AA	ロッドスプリング	1			
6-25	BG05713	オイルシール	1			
6-26	KG21001AA	ガバナシャフト	1			
6-27	S500P04	スナップリング	1			
6-28	KU22002AA	ナット	2			
6-29	KG31002AA	ガバナレバー	1			

## 7. キャブレター システム



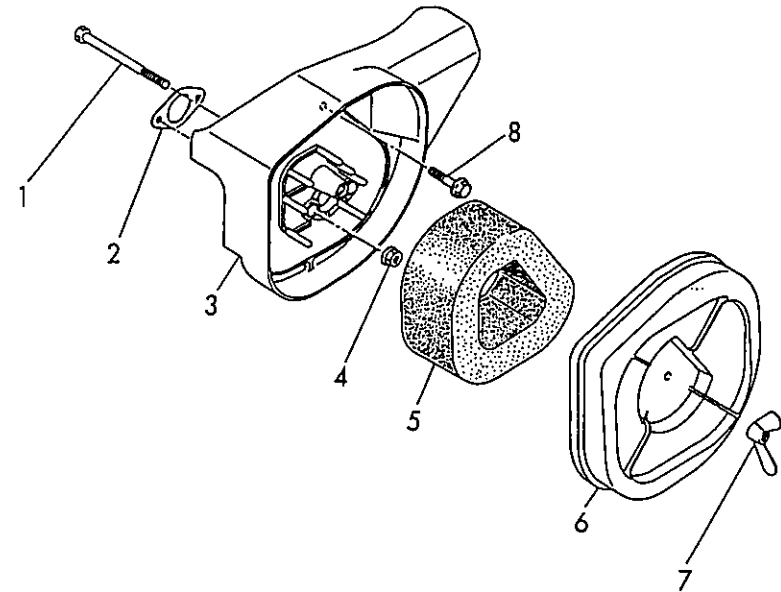
見出番号	部品番号	部品名称	個数	備	考	定価
7-1	KH90017AA	プレート	1			
7-2						
7-3	KK32001AA	インシュレータ	1			
7-4	KW34007AA	キャブレタ ガasket	1			
7-5	KK14001BA	キャブレタ (F)	1	MIKUNI	セ BV18-15	
7-6	KK14001AA015	チョークレバー	1		BV18/772	
7-7	KK14001AA017	リング	1		BV26/301	
7-8	KK14001AA013	スプリング	1		BV18/766	
7-9	KK14001AA027	ワッシャ	1		N112045-03	
7-10	KK14001AA014	フェルト	1		BV18/573	
7-11	KK15001AA014	リング	1		BV18/535	
7-12	KK14001AA005	チョークバルブ	1		BV18/538-35	
7-13	KK14001AA004	スクリュ	2		BV15/121-04	
7-14	KK14001AB023	メインジェット	1		N100606-82.5	
7-15	KK14001AB020	メインノズル	1		805-72020-20A	
7-16	KK14001AA011	フロート	1		859-14003	
7-17	KK14001AA018	ガasket	1		BV18/339	

## 7. キャブレター システム



見出番号	部品番号	部品名称	個数	備考	定価
7-18	KK14001AA019	フロートチャンバ	1	BV18/617	
7-19	KK14001AA022	ガスケット	1	BV18/341	
7-20	KK14001AA021	ボルト	1	BV18/340	
7-21	KK14001AA006	パイロットジェット	1	N101043-40	
7-22	KK14001AA012	スロットルシャフト	1	BV18/1278	
7-23	KK14001AA024	フェルト	1	B21/56	
7-24	KK14001AA003	スクリュ	1	CW2=0306	
7-25	KK14001AA002	スロットルバルブ	1	BV18/07-170	
7-26	KK14001AA026	アジャスタ	1	BV21/122	
7-27	FA27080XX003	スプリング	2	B34/11	
7-28	FA27080XX017	スクリュ	1	MC-0412	
7-29	KK14001AA009	ニードルバルブ	1	VM15/284	
7-30	KK14001AA025	クリップ	1	BV18/450	
7-31	KK14001AA010	ピン	1	B32/106	
7-32	KK14001AA029	スプリング	1	B34/11	
7-33	KK14001AA028	スクリュ	1	BV141/20	
7-34	KK14001BA030	パイプ	1	VM34/195	

## 8. エア クリーナ システム

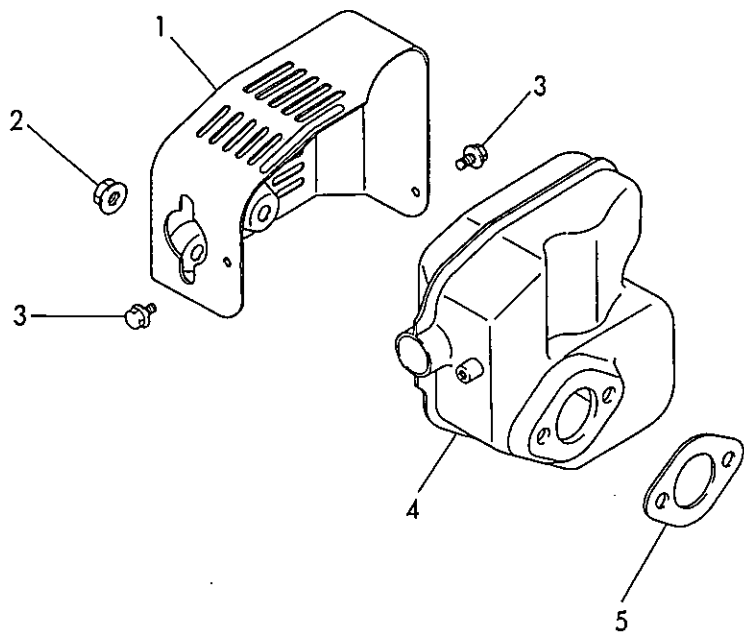


見出番号	部品番号	部品名称	個数	備考	定価
8-1	B010A06X060	リセスボルト	1		
8-2	KW34007BA	キャブレタ ガスケット	1		
8-3	KA10002AA	クリーナケース	1		
8-4	N801A06	フランジナット	1		
8-5	KA40004AA	クリーナエレメント	1		
8-6	KA20003AA	クリーナカバー	1		
8-7	N351N06	ナット	1		
8-8	B800A06X030	フランジボルト	1		

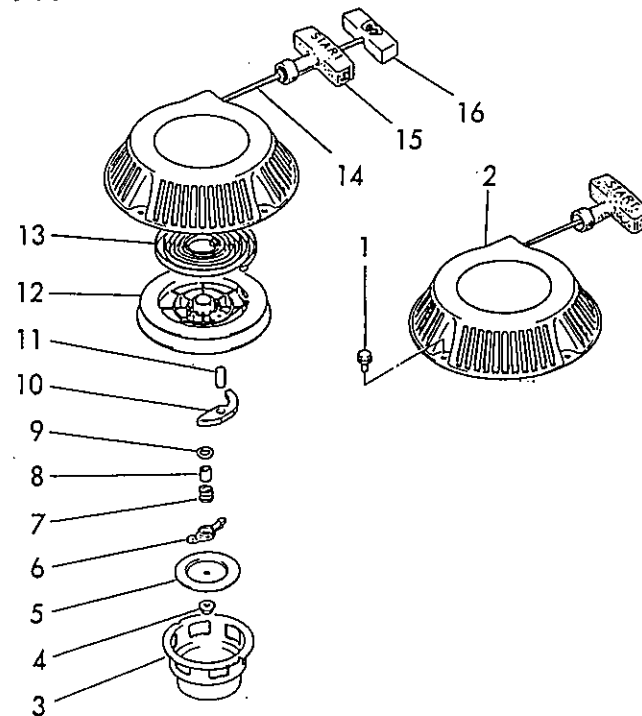
(中分類コード7455)

(中分類コード7455)

9. マフラ システム



10. リコイル スタータ システム



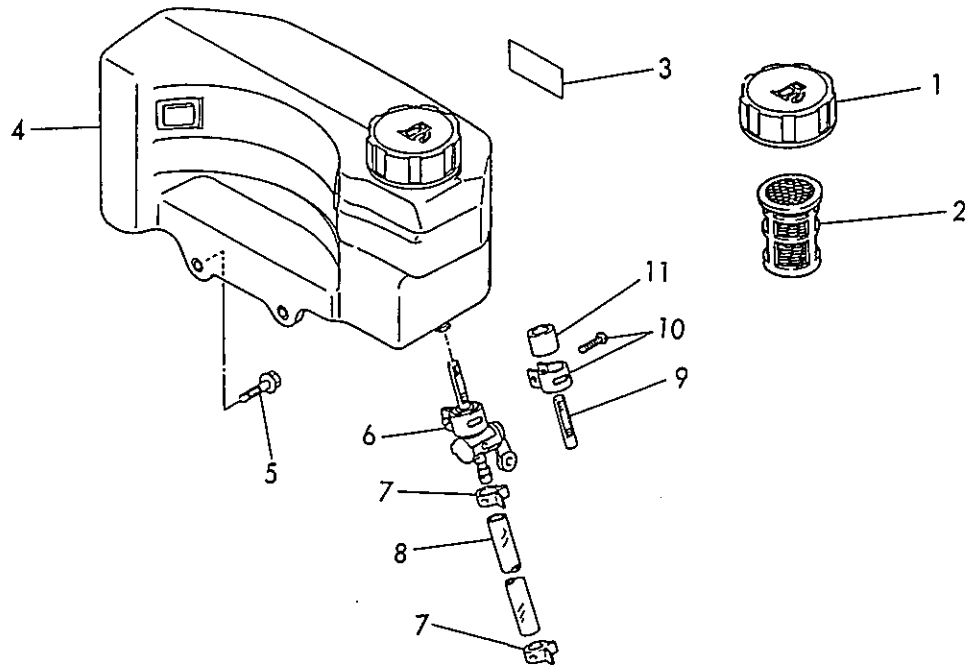
見出番号	部品番号	部品名称	個数	備考	定価
------	------	------	----	----	----

9-1	KM21002AA	マフラカバー	1		
9-2	N801A08	フランジナット	2		
9-3	B800A06X008	フランジボルト	2		
9-4	KM03008AA	マフラ	1		
9-5	KM70004AA	マフラ ガasket	1		

見出番号	部品番号	部品名称	個数	備考	定価
------	------	------	----	----	----

10-1	B800A06X008	フランジボルト	4		
10-2	KS20004DA	リコイルスタータ アセンブリ	1	INCL. NO. 3-16	
10-3	KS30001AA	スタータプーリ	1		
10-4	KS20005AA011	フランジナット	1		
10-5	KS20005AA007	フリクションプレート	1		
10-6	KS20005AA005	プレート	1		
10-7	KS20005AA008	フリクションスプリング	1		
10-8	KS20005AA010	シャフト	1		
10-9	KS20005AA009	スラストワッシャ	1		
10-10	KS20005AA003	ラチェット	1		
10-11	KS20005AA004	ピン	1		
10-12	KS20005AA002	リール	1		
10-13	KS20005AA006	スパイラルスプリング	1		
10-14	KS20005AA013	スタータロープ	1		
10-15	KS20005AA014	スタータノブ	1		
10-16	KS20005AA015	キャップ	1		

11. フュエル タンク システム



見出番号	部品番号	部品名称	個数	備考	定価
11-1	KF21004AA	フューエルタンクキャップ	1		
11-2	FR44820	フューエルフィルタ	1		
11-3	BG03907	ラベル	1		
11-4	KF03004BA	フューエルタンク アセンブリ	1	INCL. NO. 1-3	
11-5	B800A06X020	フランジボルト	2		
11-6	FR64433	フューエルコック	1	INCL. NO. 9-11	
11-7	FR53226	クリップ	2		
11-8	P050Y04X300	フューエルチューブ	1		
11-9	FR64433XX005	スクリーン	1		
11-10	FR64433XX007	バンド	1		
11-11	FR64433XX006	ジョイント	1		

# ロータリーモア GM48

本機GM48は下記事項が使用説明書及びパーツカタログの内容と一部変わっていますからご了承ください。(No. 1222より)

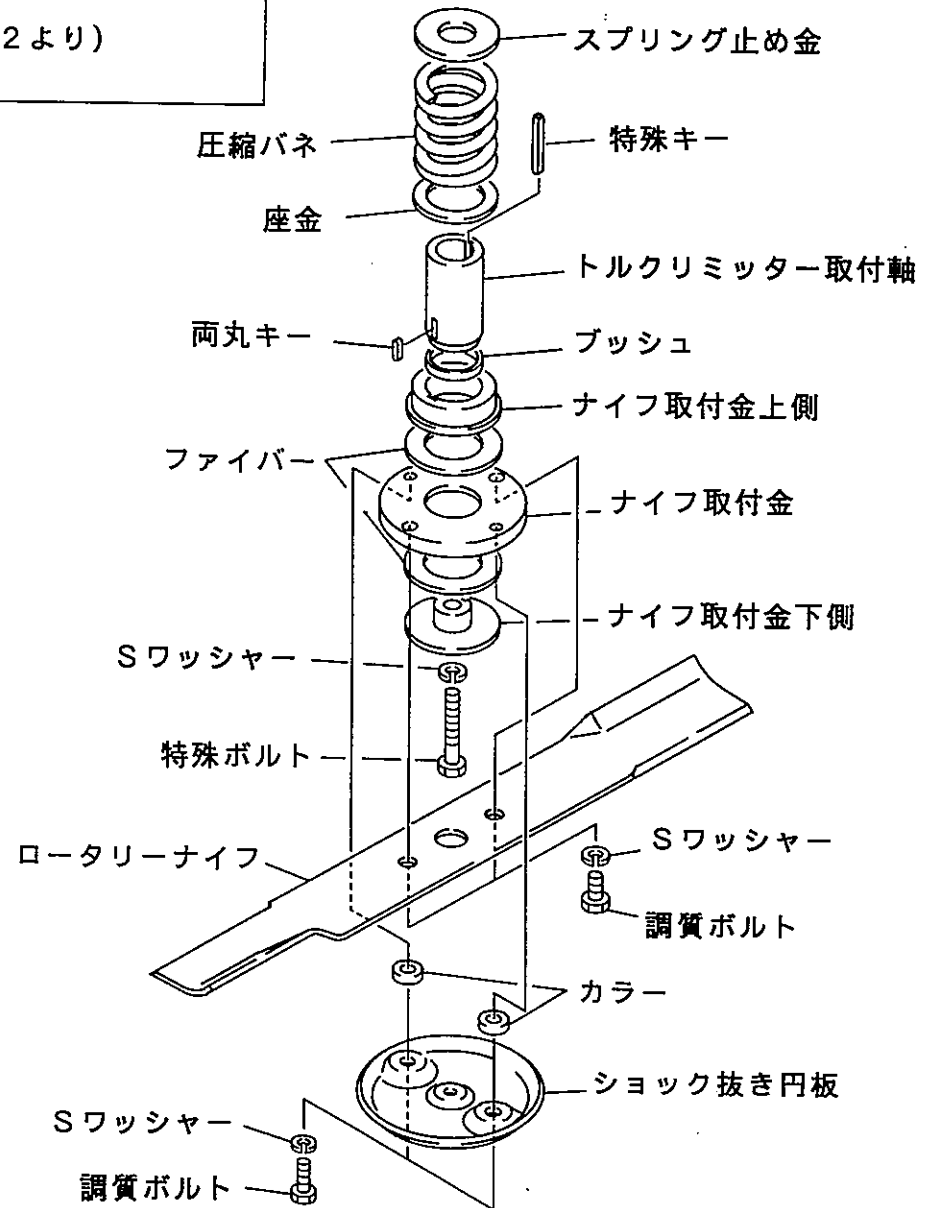
## 使用説明書 (2ページ)

### B. ナイフの取り付け取り外し

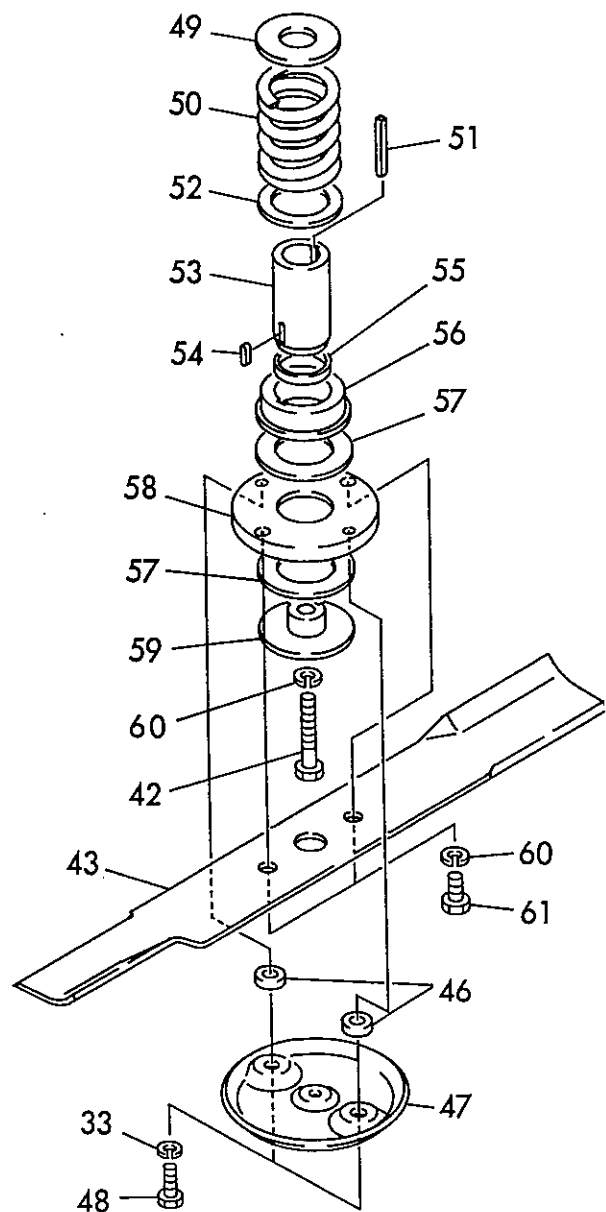
ロータリーナイフの取り付け及び取り外しを行うときは必ずエンジンのブレーキを作動状態にして使用して下さい。

ロータリーナイフの取り外しは、ショック抜き円板の締付ボルトを緩め円板を取り外した後、ロータリーナイフの締付ボルトを外すとナイフ取付金よりロータリーナイフが外れます。取り付けはその逆の順序で組み立てて下さい。

尚、ロータリーナイフが取り付けである、ナイフ取付金の部分にはトルクリミッターが組込まれています。ファイバーは摩耗した場合交換して下さい。安全に使用していただく為に、ナイフ関係は純正部品を正しく組み立てて使用して下さい。



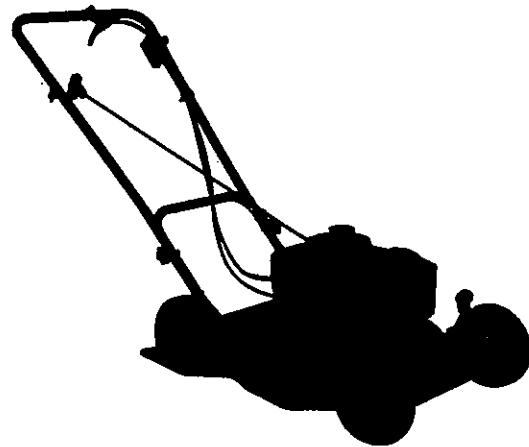
# パーツカタログ (8~9ページ)



## 2. 本機部B (エンジン・ナイフ関係)

カタログ 番号	コード番号	部品名称	個数	小売単価
2-33	K0200080002	8Sワッシャー	6	
2-42	K0071000492	10特殊ボルト50P1.25	1	
2-43	K253000006R	ロータリーナイフ496	1	
2-46	K6210000202	8.2カラー165.2	2	
2-47	GM48---0128Z2	ショック抜き円板	1	
2-48	K0010080201	8調質ボルト20	2	
2-49	GM48---0168Z2	スプリング止め金	1	
2-50	K1000000652	8圧縮バネ5453	1	
2-51	K0550000170	5×5×45特殊キー	1	
2-52	K5051037550	1C5191P座金3755	1	
2-53	GM48---0167Z2	トルクリミッター取付軸	1	
2-54	K0510404150	4両丸キー4.515	1	
2-55	K6000000370	33ブッシュ377	1	
2-56	GM48---0120B2	ナイフ取付金上側	1	
2-57	K4015138630	1ファイバー3863.5	2	
2-58	GM48---0122A2	ナイフ取付金	1	
2-59	GM48---0124A2	ナイフ取付金下側	1	
2-60	K0200100002	10Sワッシャー	11	
2-61	K0071000561	10特殊ボルト20	2	

(※変更部分は 2-49~2-61 までです。)



株式会社 共栄社

〒442 愛知県豊川市美幸町1-26 ☎ (05338) 4-1221(代)  
FAX (05338) 4-1220