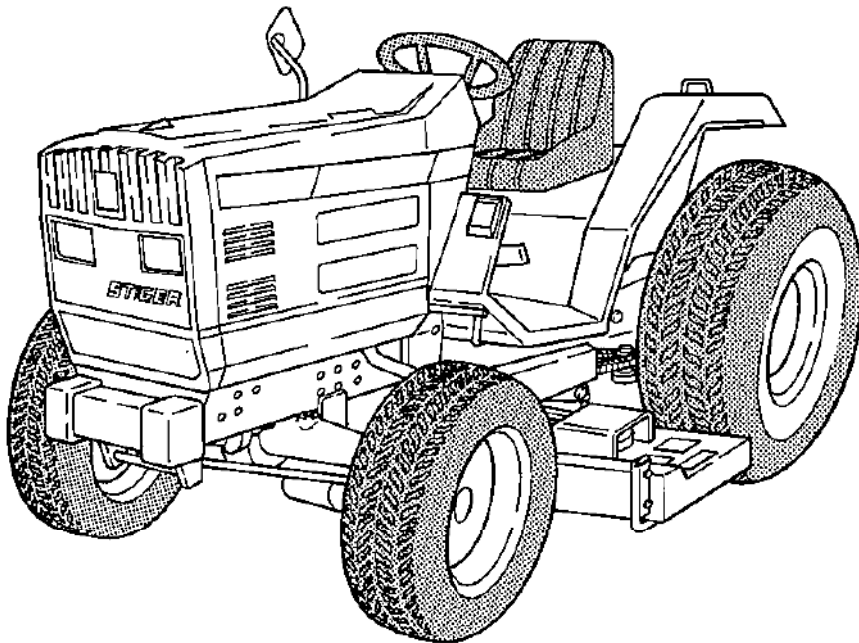


トラクター付ロータリーモア

GM160B

パロネス草刈機 使用説明書
パーツカタログ



株式会社 共栄社

目 次

| | |
|-----------------------------|---|
| 特 長 | 1 |
| 仕 様 | 1 |
| 1. ロータリーモア装着順序 | 2 |
| 2. 各部の締付けおよび注油 | 3 |
| 3. ワンウェイクラッチ | 3 |
| 4. 刈高調節 | 3 |
| 5. 草刈作業 | 3 |
| 6. ロータリーナイフの取付け、取はずし | 3 |
| 7. ロータリーナイフの研磨とバランス取り | 4 |
| 8. 使用上の注意事項 | 4 |
| パーツカタログ(1)伝導部 | 5 |
| パーツカタログ(2)ロータリー釣上・ロータリーナイフ部 | 9 |

御 注 意

本機のお問合せの節は形式が順次変わっている場合がありますので、
機械番号をあわせてご通知下さるようお願いいたします。

なお、本書記載事項は、予告なしに変更することがあります。

■特 長

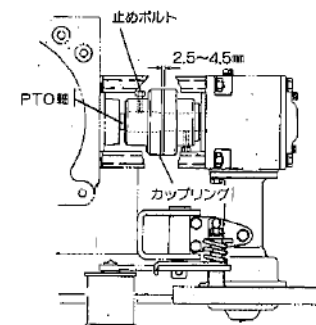
1. トラクターは最大出力23馬力、3気筒ディーゼルエンジン搭載です。
4輪駆動なので傾斜地やアップダウンの多い場所にも威力を発揮します。
2. パワーステアリング装備により、狭い所、樹木の間での作業などひんぱんなハンドル操作も楽です。
3. ロータリーモアはガイド車輪付きでしかも、モアが上下左右に動きますから、刈面にそってきれいに刈込むことができます。
4. ロータリーモアは三連式で、刈幅が163cmとワイドですので一段と能率がアップします。ロータリーナイフは熱処理を施した特殊鋼ですから、良く切れ耐久力があります。
5. ロータリーモアの駆動はVベルトで伝達しますので、ナイフに衝撃があってもVベルトで吸収し、故障はほとんどありません。

1. ロータリーモア装着順序

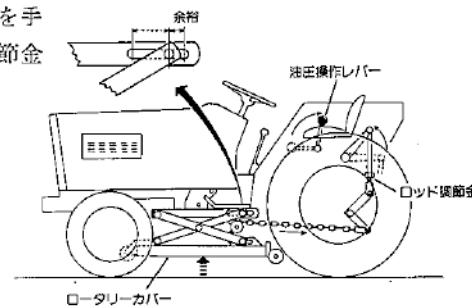
1. トラクターPTO軸にカップリングをはめ、ギヤボックスを取付けてください。
2. ブラケットをトラクターのクラッチケース側面にM16六角ボルトで締付けてください。
3. トラクター腹下にロータリーモアを納め、中心を合わせてください。
4. クロスリンクをブラケットに連結してください。
5. リフトロッドパイプをリフトアームに、アイドルレバーをローワーリンク用ピンに取付けてください。
6. 釣上チェーンを取付けてください。
7. Vベルト(B-134)を張ってください。

注意してください

1. トラクターのPTO軸へカップリングを取付けた時、カップリングの間隔は2.5mm～4.5mmにしてください。止メボルトはしっかり締付けてください。



2. トラクターの油圧操作レバーを後に倒してロータリーモアを最高に釣上げた時、ロータリーカバーの端を手で持上げて動くようにロッド調節金を調節してください。



■ロータリーモア仕様 ■トラクター仕様

| | |
|----------|----------------------------|
| 型式名 | GM160B |
| 装着方式 | トラクター腹部装着 |
| 駆動方式 | PTO駆動 ワンウェイクラッチ付 |
| PTO回転 | 1045rpm(4速) エンジン2000rpm |
| 全幅 | 171cm |
| 刈幅 | 163cm |
| ロータリーナイフ | 56cm×3 |
| 刈高 | 35～110mm |
| 能率 | 60a/h |
| 重量 | 約170kg |

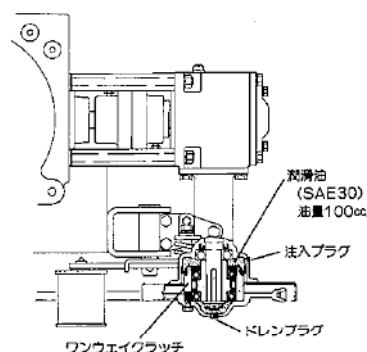
| | | | |
|------------------|----------------|------------|------------------------|
| 型式名 | シバウラ D23GSB | 機体重量 | 1130kg |
| 装着方式 | 4輪駆動 | 名称 | N843 |
| 機 体 寸 法 | 全長 | 261cm | 形式 4サイクル 水冷ディーゼル |
| | 全幅 | 161cm | |
| | 全高 | 135cm | 気筒数 3 |
| | 軸距 | 158.5cm | 総行程容積 1496cc |
| 車 輪 | 前輪 | 112cm | 出力 23ps |
| | 後輪 | 126.5cm | 変速 前進 12段 後進 12段 |
| 車 輪 | 前輪 | 25×8.50-14 | 変速 前進 12段 後進 12段 |
| 車 輪 | 後輪 | 13.6-16 | 変速 前進 12段 後進 12段 |
| | | 三点リンク | JIS 1 |

2. 各部の締付及び注油

はじめのうちは機械を使用すると、ナットにゆるみのある場合がありますから、締めなおしてください。又各部の摩擦・摺動部分にはグリスを塗ってください。

3. ワンウェイクラッチ

ロータリーナイフの慣性を逃がすために、伝導部にワンウェイクラッチを内装しています。ワンウェイクラッチの潤滑油には良質のSAE30番の油が約100cc封入されています。潤滑油は500時間使用ごとに洗浄交換してください。なお給油後にはプラグにシールテープをまき、油洩れしないように締付けてください。



4. 刈高調節

刈高は刈高調節車輪を上下して35mm～110mmまで15mm間隔に調節できます。

5. 草刈作業

1. 刈高を適当な高さに合せ、油圧操作レバーを前に倒す。
2. PTO変速レバーを4速に入れる。
3. エンジン回転を2000rpmに上げる。
4. 作業速度は地形・雑草・芝の状況に応じて適当な速度で作業してください。

6. ロータリーナイフの取付・取はずし

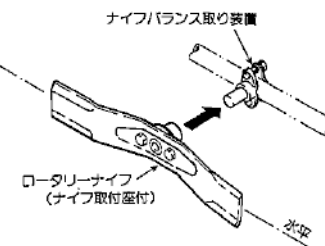
ナイフの取はずしはナイフ取付袋ナット(右ネジ)及びナイフ取付ナットをはずしますとナイフ取付座と共にロータリーナイフが取はずしできます。

ナイフの取付はナイフをはめ、ナイフ取付ナットおよび、ナイフ取付袋ナットで締付けます。

7. ロータリーナイフの研磨とバランス取り

ロータリーナイフの研磨はグラインダーで刃先の減った所を研磨していただきます。研磨後、ナイフバランス取り装置で良く左右バランスをとってから使用するようにしてください。

バランス取りは、バランス取り装置をグラインダー附近の適当な場所に取付けていただきロータリーナイフ(ナイフ取付座付)をバランス取り装置にはめ込んで、左右バランスを取ってください。



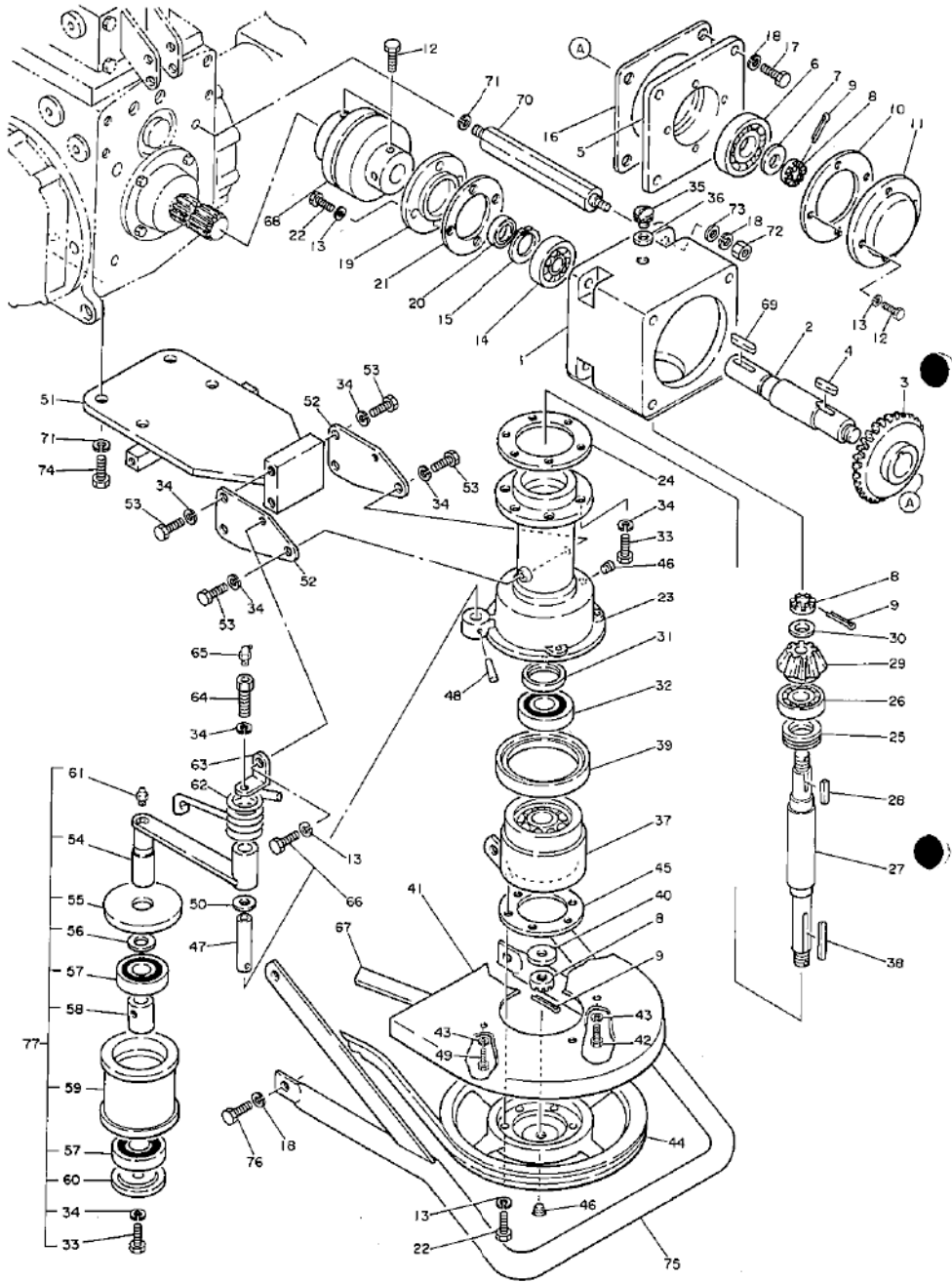
注意してください

ロータリーナイフのバランスがくずれますと、振動がでて機械破損の原因になりますから、くれぐれも注意してください。

8. 使用上の注意事項

1. ナイフ回転中には、高速回転し危険ですのでロータリーカバーの中へ手足は勿論のこと何も入れないでください。
2. 使用する場所に石・針金・棒切れ等障害物がありましたら、ナイフがいたみますから、できるだけ取除いてから使用してください。
3. 人通りの多い場所、例えば公園、道路路肩等で使用する際、万一小石、空缶等が飛ぶと危険ですから、草刈作業中の標識を立てるか、なわ等を張り人を近づけないようにし、安全を確認して使用してください。
4. 安全カバーなしでは石・空缶等が飛び非常に危険ですから、草刈作業中は所定の位置に必ず付けておいてください。

(1) 伝導部

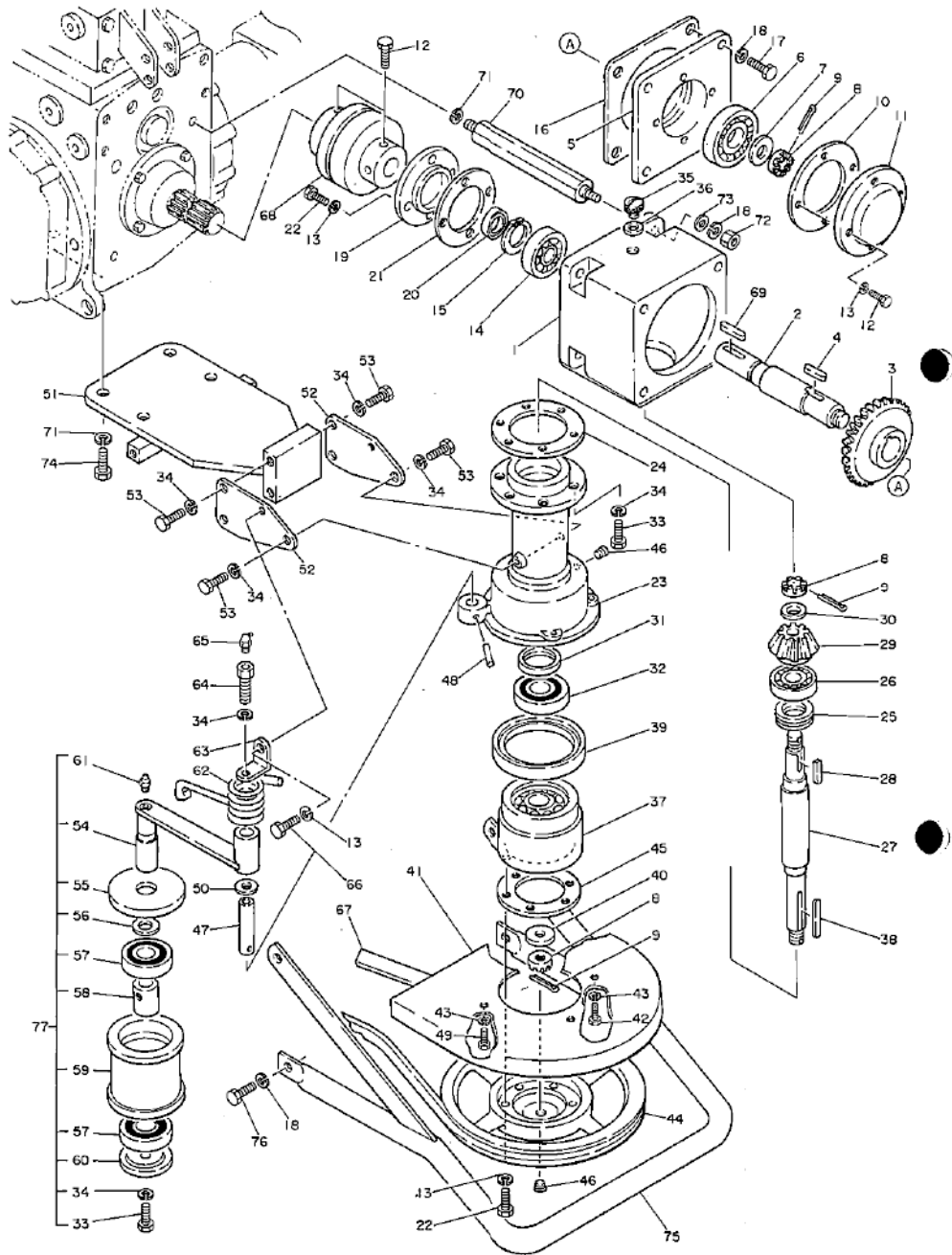


(1) 伝導部

(中分類コード2220) ◎.....G M160 共用
○.....G M160 A 共用

| カタログ番号 | コード番号 | 部 品 名 称 | 個数 | 規 格 | 共用部品 | 小売単価 |
|--------|-------|--------------|----|------------------|------|------|
| 1-1 | 0101 | ギヤボックス | 1 | | ◎ ○ | |
| 1-2 | 0102 | ジョイント軸 | 1 | | ◎ ○ | |
| 1-3 | 0103 | 33丁ペベルギヤ | 1 | | ◎ ○ | |
| 1-4 | | キー | 1 | 7×7×25(丸) | | |
| 1-5 | 0105 | ジョイント軸ハウジング | 1 | | ◎ ○ | |
| 1-6 | | ボールベアリング | 1 | 6306 | | |
| 1-7 | 0107 | ベアリング押エワッシャー | 1 | | ◎ ○ | |
| 1-8 | 0108 | みぞ付き六角ナット | 3 | | ◎ ○ | |
| 1-9 | | 割ピン | 3 | 3×32 | | |
| 1-10 | 0109 | ベアリング押エパッキン | 1 | | ◎ ○ | |
| 1-11 | 0110 | ベアリング押エ | 1 | | ◎ ○ | |
| 1-12 | | 六角ボルト | 8 | M8×30 | | |
| 1-13 | | Sワッシャー | 15 | M8 | | |
| 1-14 | | ボールベアリング | 1 | 6206 | | |
| 1-15 | | ストップリング | 1 | S30 | | |
| 1-16 | 0113 | パッキン | 3 | | ◎ ○ | |
| 1-17 | | 六角ボルト | 4 | M12×35 | | |
| 1-18 | | Sワッシャー | 12 | M12 | | |
| 1-19 | 0114 | ギヤボックスフタ | 1 | | ◎ ○ | |
| 1-20 | | オイルシール | 1 | MHSA30458 | | |
| 1-21 | 0116 | パッキン | 1 | | ◎ ○ | |
| 1-22 | | 六角ボルト | 10 | M8×25 | | |
| 1-23 | 0117 | 伝導軸メタル | 1 | | | |
| 1-24 | 0118 | パッキン | 3 | | ◎ ○ | |
| 1-25 | | スラストベアリング | 1 | 51106 | | |
| 1-26 | | ボールベアリング | 1 | 6305 | | |
| 1-27 | 0121 | 伝導軸 | 1 | | | |
| 1-28 | | キー | 1 | 6×5×22.4(丸) | | |
| 1-29 | 0123 | 16丁ペベルギヤ | 1 | | ◎ ○ | |
| 1-30 | 0124 | 16丁ギヤワッシャー | 1 | | ◎ ○ | |
| 1-31 | | オイルシール | 1 | MHSA30508 | | |
| 1-32 | | ボールベアリング | 1 | 63052RS | | |
| 1-33 | | 六角ボルト | 7 | M10×25 | | |
| 1-34 | | Sワッシャー | 14 | M10 | | |
| 1-35 | 0129 | 注入プラグ | 1 | | ◎ ○ | |
| 1-36 | 0130 | パッキン | 1 | | ◎ ○ | |
| 1-37 | 0128 | ワンウェイクラッチ | 1 | | ◎ ○ | |
| 1-38 | | キー | 1 | 8×7×55(丸) | | |
| 1-39 | | オイルシール | 1 | MHSA9011013 | | |
| 1-40 | 0136 | ワッシャー | 1 | 18×40×3.2 | ◎ ○ | |
| 1-41 | 0133 | ベルトカバー | 1 | | ◎ ○ | |
| 1-42 | | 六角ボルト | 3 | M6×15 | | |
| 1-43 | | Sワッシャー | 4 | M6 | | |
| 1-44 | 0135 | 伝導プーリー | 1 | | ◎ ○ | |
| 1-45 | 0156 | パッキン | 1 | | ◎ ○ | |
| 1-46 | | プラグ | 2 | PT $\frac{1}{4}$ | | |
| 1-47 | 0131 | テンション軸 | 1 | | ◎ ○ | |
| 1-48 | | テーパーピン | 1 | 5×32 | | |
| 1-49 | | 六角ボルト | 1 | M6×10 | | |
| 1-50 | 0151 | スラストワッシャー | 1 | C16×28×1 | ◎ ○ | |
| 1-51 | 0142 | ハンド取付金 | 1 | | | |

(1) 伝導部



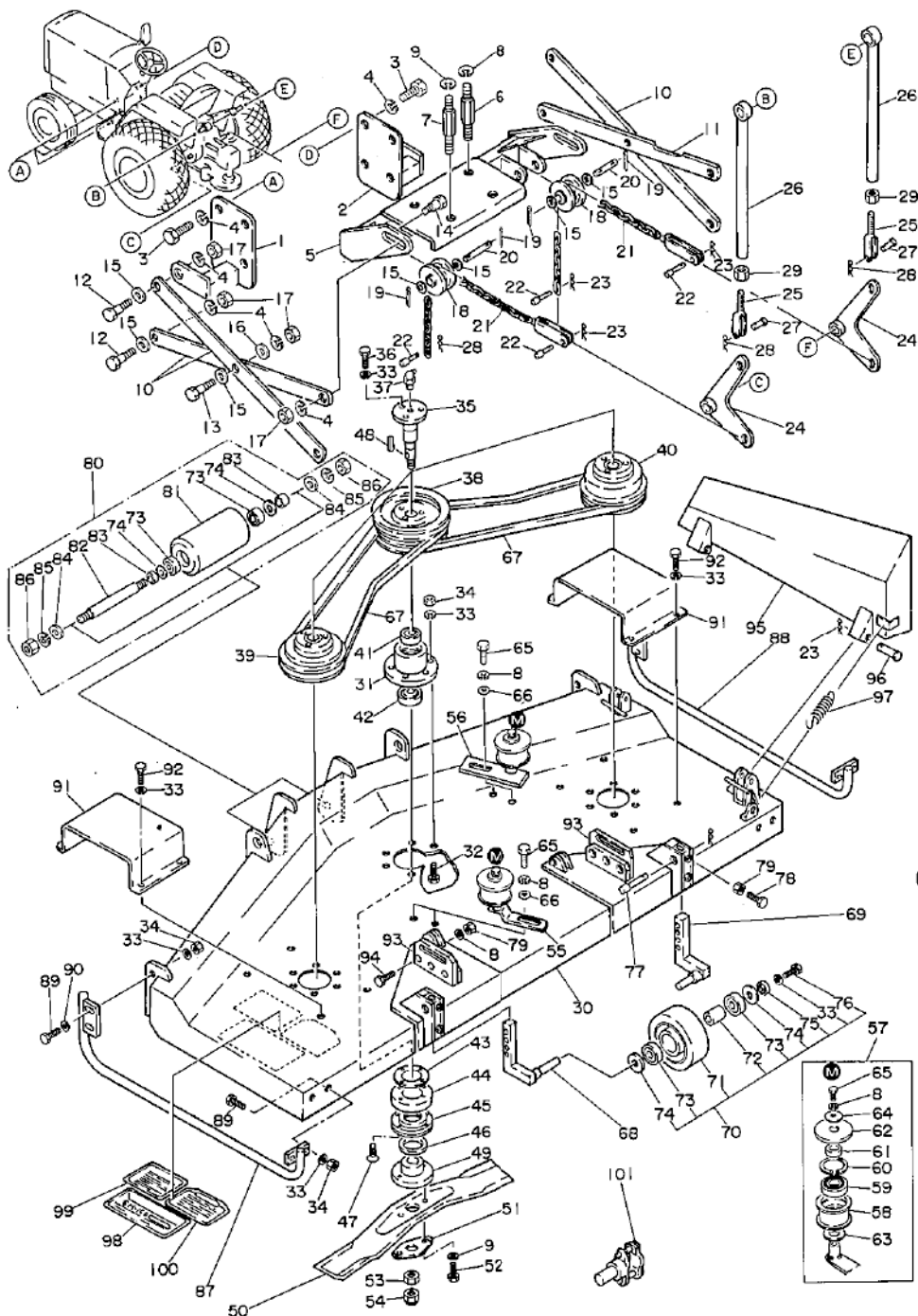
(1) 伝導部

(中分類コード2220)

◎.....GM160 共用
○.....GM160A 共用

| カタログ番号 | コード番号 | 部品名称 | 個数 | 規格 | 共用部品 | 小売単価 |
|--------|-------|-------------------|----|-----------|------|------|
| 1-52 | 0143 | ボックス支エ板 | 2 | | | |
| 1-53 | | 六角ボルト | 6 | M10×20 | | |
| 1-54 | 0145 | テンションレバー | 1 | | ◎ ○ | |
| 1-55 | 0149 | テンションプーリーワッシャー | 1 | | ◎ ○ | |
| 1-56 | 0158 | カラー | 1 | | ◎ ○ | |
| 1-57 | | ボールベアリング | 2 | 6305 2RD | | |
| 1-58 | 0147 | テンションプーリーカラー | 1 | | ◎ ○ | |
| 1-59 | 0146 | メインテンションプーリー | 1 | | ◎ ○ | |
| 1-60 | 0150 | テンションプーリー押エワッシャー | 1 | | ◎ ○ | |
| 1-61 | | グリスニップル | 1 | A-M6 | | |
| 1-62 | 0152 | テンションスプリング | 1 | | ◎ ○ | |
| 1-63 | 0153 | テンション軸受板 | 1 | | ◎ ○ | |
| 1-64 | 0159 | テンション軸止メネジ | 1 | | ◎ ○ | |
| 1-65 | | グリスニップル | 1 | C-M6 | | |
| 1-66 | | 六角ボルト | 1 | M8×15 | | |
| 1-67 | | Vベルト | 1 | RB134 | | |
| 1-68 | 0138 | カップリング | 1 | | ◎ ○ | |
| 1-69 | | キー | 1 | 7×7×39(丸) | | |
| 1-70 | 0141 | ボックス取付ボルト | 4 | | ◎ ○ | |
| 1-71 | | Sワッシャー | 8 | M16 | | |
| 1-72 | | ナット | 4 | M12 | | |
| 1-73 | | ワッシャー | 4 | M12 | | |
| 1-74 | | 六角ボルト | 4 | M16×35 | | |
| 1-75 | | プーリーガード | 1 | | | |
| 1-76 | | 六角ボルト | 4 | M12×25 | | |
| 1-77 | | メインテンションプーリーASS'Y | 1組 | | ◎ ○ | |

(2) ロータリー釣上、ロータリーナイフ部

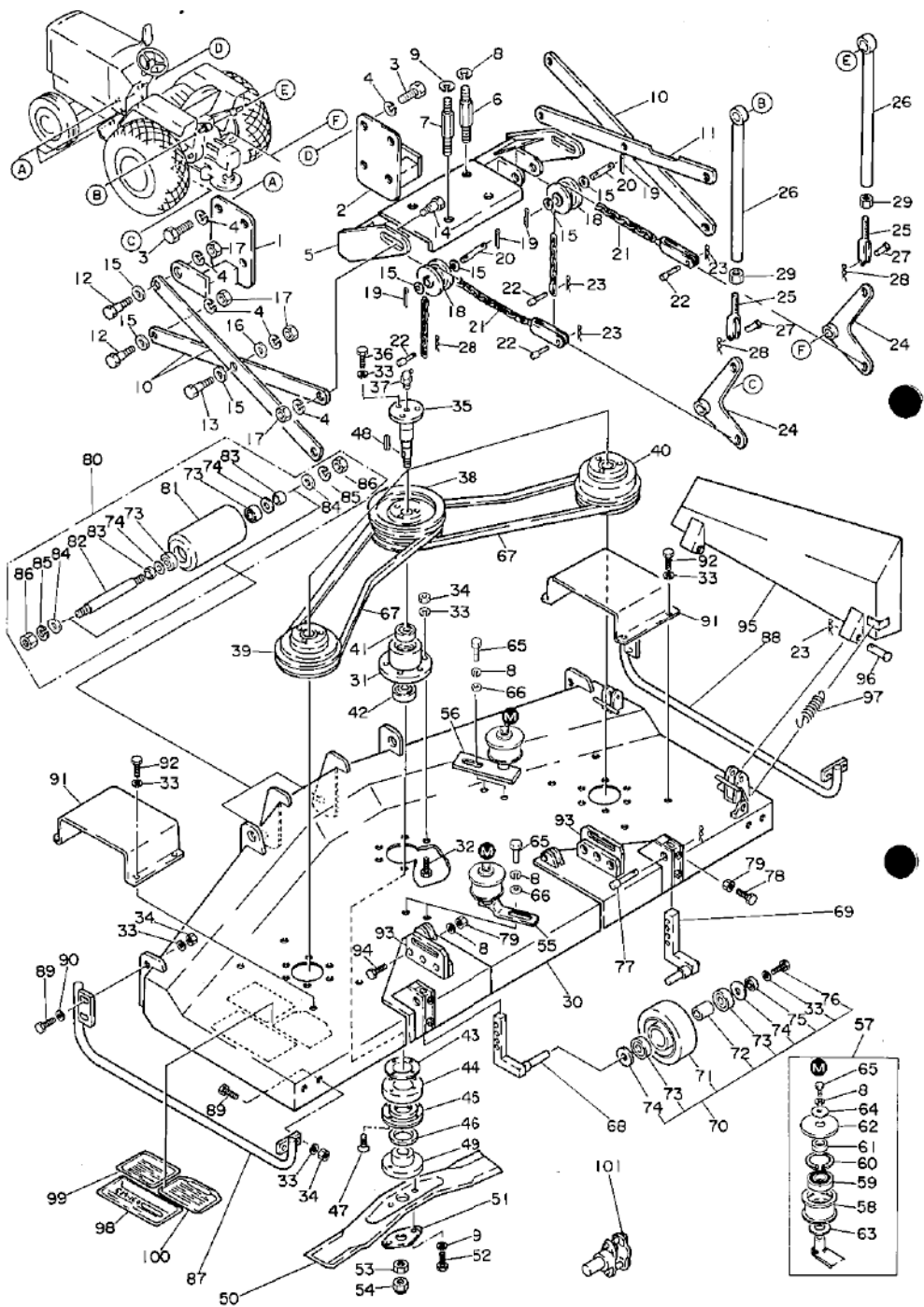


(2) ロータリー釣上、ロータリーナイフ部 (中分類コード2220)

◎.....G M160 共用
○.....G M160A 共用
×.....G M155 共用

| カタログ番号 | コード番号 | 部 品 名 称 | 個数 | 規 格 | 共用部品 | 小売単価 |
|--------|-------|--------------|----|-----------|------|------|
| 2-1 | 0201 | ブラケット前左 | 1 | | | |
| 2-2 | 0219 | ブラケット前右 | 1 | | | |
| 2-3 | | 六角ボルト | 8 | M16×35 | | |
| 2-4 | | Sワッシャー | 18 | M16 | | |
| 2-5 | 0220 | ブラケット後 | 1 | | | |
| 2-6 | 0215 | 取付ボルト前 | 2 | | | |
| 2-7 | 0218 | 取付ボルト後 | 2 | | | |
| 2-8 | | Sワッシャー | 14 | M10 | | |
| 2-9 | | Sワッシャー | 8 | M12 | | |
| 2-10 | 0202 | クロスリンク | 3 | | ○× | |
| 2-11 | 0202 | クロスリンク | 1 | | | |
| 2-12 | 0205 | ロータリリンクボルト | 4 | | ◎○× | |
| 2-13 | 0204 | 中間リンクピン | 2 | | ◎○× | |
| 2-14 | 0221 | リンクボルト | 4 | | ○× | |
| 2-15 | 0216 | ワッシャー | 10 | 20×28×1 | ◎○× | |
| 2-16 | | ワッシャー | 2 | M16 | | |
| 2-17 | | ナット | 10 | M16 | | |
| 2-18 | 0206 | チェーン車 | 2 | | ◎○ | |
| 2-19 | | 割ピン | 4 | 3×30 | | |
| 2-20 | 0217 | ピン | 2 | | | |
| 2-21 | 0207 | 釣上チェーン | 2 | | | |
| 2-22 | 0208 | チェーン取付ピン | 4 | | ◎○× | |
| 2-23 | | スナップピン | 8 | 8 | | |
| 2-24 | 0209 | アイドルレバー | 2 | | | |
| 2-25 | 0210 | ロッド調整金 | 2 | | ◎○ | |
| 2-26 | 0211 | リフトロッド | 2 | | | |
| 2-27 | 0212 | ロッドピン | 2 | | ◎○ | |
| 2-28 | | スナップピン | 2 | 13 | | |
| 2-29 | 0213 | ロックナット | 2 | | ◎○ | |
| 2-30 | 0301 | ロータリカバー | 1 | | ○ | |
| 2-31 | 0302 | ロータリ軸メタル | 3 | | ◎○ | |
| 2-32 | | 六角ボルト | 18 | M8×30 | | |
| 2-33 | | Sワッシャー | 37 | M8 | | |
| 2-34 | | ナット | 26 | M8 | | |
| 2-35 | 0303 | ロータリプーリー取付軸 | 3 | | ◎○ | |
| 2-36 | | 六角ボルト | 9 | M8×20-11T | | |
| 2-37 | | グリスニップル | 3 | C-M6 | | |
| 2-38 | 0304 | ロータリセンタープーリー | 1 | | ◎○ | |
| 2-39 | 0305 | ロータリプーリー左 | 1 | | ◎○ | |
| 2-40 | 0306 | ロータリプーリー右 | 1 | | ◎○ | |
| 2-41 | | ボールベアリング | 3 | 6206 2RS | | |
| 2-42 | | ボールベアリング | 3 | 6305 RS | | |
| 2-43 | 0309 | パッキン | 3 | | ◎○ | |
| 2-44 | 0310 | 軸カバー | 3 | | ◎○ | |
| 2-45 | 0311 | 軸用ベアリング押エ | 3 | | ◎○ | |
| 2-46 | 0312 | フェルト | 3 | | ◎○ | |
| 2-47 | | 十字穴付き丸ざら小ねじ | 12 | M6×20 | | |
| 2-48 | | キー | 3 | 6×5×30(丸) | | |
| 2-49 | 0314 | ナイフ取付座 | 3 | | ◎○ | |
| 2-50 | 0315 | ロータリナイフ | 6 | 予備3 | ◎○ | |
| 2-51 | 0316 | ロック座金 | 3 | | ◎○ | |

(2) ロータリー釣上、ロータリーナイフ部



(2) ロータリー釣上、ロータリーナイフ部 (中分類コード2220)

◎.....GM160 共用
 ○.....GM160A 共用
 ×.....GM155 共用

| カタログ番号 | コード番号 | 部 品 名 称 | 個数 | 規 格 | 共用部品 | 小売単価 |
|--------|-------|----------------|----|------------|-------|------|
| 2-52 | 0317 | 締付ボルト | 6 | | ◎ ○ × | |
| 2-53 | 0318 | 取付ナット | 3 | | ◎ ○ × | |
| 2-54 | 0319 | 取付袋ナット | 3 | | ◎ ○ × | |
| 2-55 | 0320 | テンションレバー左 | 1 | | ○ | |
| 2-56 | 0321 | テンションレバー右 | 1 | | ○ | |
| 2-57 | | テンションプーリーASS'Y | 2組 | | ○ | |
| 2-58 | | テンションプーリー | 2 | | ○ × | |
| 2-59 | | ボールベアリング | 2 | 6305 2RD | | |
| 2-60 | | ストップリング | 2 | R62 | | |
| 2-61 | 0354 | ベアリング押エカラー | 2 | | ○ | |
| 2-62 | 0355 | テンションプーリーカバー | 2 | | ○ × | |
| 2-63 | 0356 | ワッシャー | 2 | 25×52×1 | ○ × | |
| 2-64 | 0357 | 押エ金 | 2 | | ○ | |
| 2-65 | | 六角ボルト | 2 | M10×20 | | |
| 2-66 | | ワッシャー | 4 | M10 | | |
| 2-67 | | Vベルト | 2 | RB67 | ◎ ○ | |
| 2-68 | | 車輪取付金左 | 1 | | ◎ ○ × | |
| 2-69 | | 車輪取付金右 | 1 | | ◎ ○ × | |
| 2-70 | | 刈高調節車輪ASS'Y | 2組 | | ◎ ○ × | |
| 2-71 | 0325 | 刈高調節車輪 | 2 | | ◎ ○ × | |
| 2-72 | 0326 | ベアリングカラー | 2 | | ◎ ○ × | |
| 2-73 | | ボールベアリング | 6 | 6204 2RS | | |
| 2-74 | 0328 | ワッシャー | 6 | C20×44×0.5 | ◎ ○ × | |
| 2-75 | 0333 | 車輪締付座金 | 2 | | ◎ ○ × | |
| 2-76 | | 六角ボルト | 2 | M8×20 | | |
| 2-77 | 0334 | ピン | 2 | | ◎ ○ × | |
| 2-78 | | 六角ボルト | 4 | M10×25 | | |
| 2-79 | | ナット | 10 | M10 | | |
| 2-80 | | 前ローラーASS'Y | 1組 | | ○ × | |
| 2-81 | 0342 | 前ローラー | 1 | | ○ × | |
| 2-82 | 0330 | 車輪軸 | 1 | | ○ × | |
| 2-83 | 0329 | 締付カラー | 2 | | ◎ ○ × | |
| 2-84 | | ワッシャー | 2 | M14 | | |
| 2-85 | | Sワッシャー | 2 | M14 | | |
| 2-86 | 0358 | ナット | 2 | M14 P1.5 | ○ × | |
| 2-87 | 0335 | ソリ左 | 1 | | ○ × | |
| 2-88 | 0335 | ソリ右 | 1 | | ○ | |
| 2-89 | | 六角ボルト | 8 | M8×25 | | |
| 2-90 | | ワッシャー | 4 | M8 | | |
| 2-91 | 0336 | ロータリベルトカバー | 2 | | ◎ ○ × | |
| 2-92 | | 六角ボルト | 8 | M8×12 | | |
| 2-93 | 0353 | リンク取付板後 | 2 | | ○ | |
| 2-94 | | 六角ボルト | 6 | M10×40-11T | | |
| 2-95 | 0337 | 安全カバー | 1 | | ○ | |
| 2-96 | 0360 | ピン | 2 | | ○ × | |
| 2-97 | 0359 | スプリング | 1 | | ○ × | |
| 2-98 | 0338 | ネームプレート | 1 | | | |
| 2-99 | 0339 | 使用上の注意事項マーク | 1 | | ◎ ○ × | |
| 2-100 | 0340 | 特別点検注意事項 | 1 | | ◎ ○ | |
| 2-101 | | ナイフバランス取装置 | 1 | | ◎ ○ × | |



株式会社 共栄社

〒442 愛知県豊川市美幸町1-26 ☎(05338)4-1221(代)
FAX(05338)4-1220