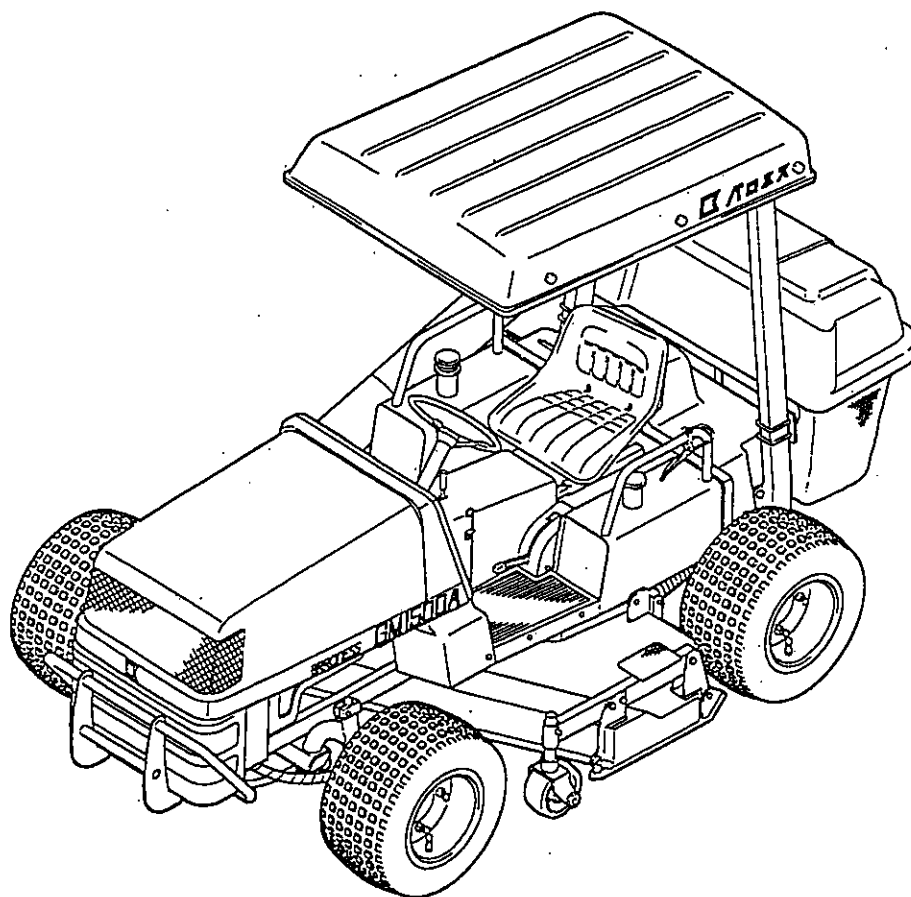


乗用3連ロータリモア *GM1500A* 用集草機

取扱説明書 & パーツカタログ

'97.2



“必読” 機械のご使用前に必ず本書をお読み下さい。

BARONESS

目次

安全に関する警告について	1
安全標識一覧図	1
ごあいさつ	1
安全のための注意事項	2
取扱説明	4
1. 集草作業について	4
1-1 操作	4
1-2 集草袋からの排出	4
1-3 詰まったシュート・ブロアの清掃	5
2. メンテナンス	5
2-1 クリーニング	5
2-2 ベルトの調整	5
2-3 ギヤボックスの潤滑油	6
2-4 保管について	6
パーツカタログ	7
1. リアフレーム及び集草バッグ関係	8
2. カバー及びシュート関係	10
3. ブロア関係1	12
4. ブロア関係2	14
5. ギヤボックス関係	16

安全に関する警告について

本機には、▲印付きの警告ラベルを貼付しています。
警告ラベルは安全上、特に重要な項目を示しています。
警告を必ず守り、安全な操作を行ってください。

警告ラベルについて

- ▲ **危険**：その警告に従わなかった場合、死亡または重傷を負うことになることを示しています。
- ▲ **警告**：その警告に従わなかった場合、死亡または重傷を負う危険性があることを示しています。
- ▲ **注意**：その警告に従わなかった場合、ケガを負う恐れのあることを示しています。

安全標識一覧図

◎E50010190

▲ 注意

1. モアが運転中は、カバーを開けないでください。飛散物によりケガをするおそれがあります。
 2. エンジンが安全に停止してから集草機を分解してください。
 3. 全ての部品と集草機を取付けてから作業を行ってください。
- 作業前に各部品を点検し、破れや破損している部品は交換してください。
- 交換部品は、シバウラ純正部品を使用してください。

◎E50010180

▲ 危険

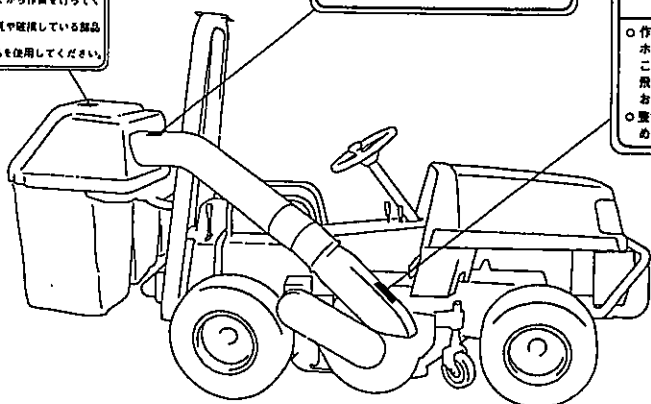
各部品全てが確実に装着されていない状態で作業を行わないでください。ケガをするおそれがあります。

◎E02110107

▲ 危険



- 作業前にカバーガード及びホースが確実に取付けてあることを確認してください。飛散物や回転部でケガをするおそれがあります。
- 整備、清掃は、エンジンを止めてから行ってください。



ごあいさつ

このたびはパロネス乗用3連ロータリーモアGM1500A用集草機を、ご購入いただき、まことにありがとうございます。

本機を正しくお使いいただくため、ご使用前にこの取扱説明書およびGM1500Aの取扱説明書を必ずお読みいただき、本機の性能を十分ご理解いただいた上、安全に、そして効果的にご愛用くださるようお願い申し上げます。
また、ご使用中の不審な点や故障等につきましては、お近くの販売店にお問い合わせください。

ご注意

- 本書記載事項は、改良のため予告なしに変更することがあります。

▲ 注意

- この取扱説明書や機械に貼ってあるマークは、安全確保のための説明が書かれていますので、注意して読み充分理解してください。
- 操作手順や安全注意事項をよく理解してから、この機械を運転してください。
- マークや説明文はきれいに保ち、なくなったり損傷があった場合には、新しいものに交換してください。

安全のための注意事項

運転する前に、正しい操作手順と安全確保のための注意事項をよく理解してから運転してください。

取扱説明書の保存

▲ 注意

- 機械の取扱いで分からないことがあったとき、取扱説明書を製品に近接して保存していないため自分の判断で対処し、思わぬ事故を起こすことがあります。取扱説明書は、分からないことがあったときにすぐに取り出せるよう、製品に近接して保存しておくこと。

こんなときは運転しない

▲ 警告

- 次のようなときは運転しないこと。
 - 過労、病気、薬物の影響、その他の理由により作業に集中できないとき。
 - 酒を飲んだとき。
 - 機械操作が未熟な人。
 - 妊娠しているとき。

服装に関する注意事項

▲ 警告

- 服装は、作業に適した衣服を着用し、作業に適した安全器具、メガネ・靴・ヘルメット・手袋等を着用すること。
 - 袖や裾は、だぶつきのないものを着用する。
 - スボンや上着は、だぶつきのないものを着用する。
 - はちまき、首巻タオル、腰タオル等は使用しないこと。

緊急時の対応について

▲ 注意

- 緊急時への対応として消火器・救急箱等を準備し、いつでも使えるようにすること。

本機を貸す場合の注意事項

▲ 注意

- 本機を貸すときは、必ず「取扱説明書」をよく読んでから作業するようにすすめること。

作業開始前～作業後の、正しい操作手順と安全確保のための注意事項をよく理解してから運転してください。

作業開始前の安全点検

▲ 注意

- ① 点検を行うときは、平坦な場所で行い、草刈機の駐車ブレーキをかけ、エンジンを止めキーを抜いておくこと。
- ② 集草機すべての部品が正確に取付けられ、確実に固定されているか確認すること。
- ③ ボルト・ナット類がゆるんでいないかよく調べる。ゆるんでいるときは、確実に締め付けること。
- ④ すべてのカバー類が、所定の位置にきちんと取付けられているか確認すること。

エンジンを始動させるときの注意事項

▲ 警告

- ①周囲の安全を確認し、子供や関係のない人は遠ざけてから一人で操作すること。
- ②子供には運転させないこと。
- ③駐車ブレーキがかけてあるか確認すること。
- ④運転席以外からエンジン始動しないこと。
- ⑤エンジン始動させるときは走行ペダルに足をのせないこと。急発進し、大変危険です。
- ⑥室内および換気の悪い場所では、エンジンをかけないこと。排気ガスにより、中毒になることがあります。
- ⑦ナイフクラッチレバーが「OFF」の位置になっているか確認すること。

作業中の注意事項

▲ 警告

- ①どのような場合でも、緊急停止ができる速度で運転し、急発進・急ハンドルはしないこと。
- ②運転席を離れる場合には、機械を水平な地面に駐車すること。運転席を離れる前には、エンジンを止め、駐車ブレーキをかけてスターターキーを抜いておくこと。
- ③傾斜地での駐車は絶対にしないこと。
- ④作業中異常振動や異常音の発生等、機械の異常を認めたら、ただちにエンジンを停止して原因を調べ、完全に補修した上で再使用すること。
- ⑤集草機を付けて作業すると機械の重心が高くなりますので、傾斜地での作業は特に気をつけ、横転やスリップの危険がある場所では絶対に作業しないこと。
- ⑥石、針金、棒切れ等の障害物は、ナイフおよび集草機の損傷の原因になりますので取り除いてから作業すること。
- ⑦作業中は、まわりに人がいないことを確認すること。

作業後の安全確認

▲ 警告

- ①調整・修理および清掃を行うときは平坦な場所で行い、駐車ブレーキをかけてエンジンを止め、キーを抜いておくこと。
- ②持ち上げられた機械の下で作業を行う場合、必ず適切な支えを設けること。
- ③無断で機械の改造をしないこと。機能不良や危険の原因になります。
- ④交換部品は、安全確保のために必ず純正部品を使用すること。

取扱説明

1. 集草作業について

集草作業は、なるべく芝・草が乾いたときに行ってください。湿ったときに作業を行うと、プロア・シュート部分に湿った芝・草がつまりやすくなります。

また、長い芝・草を一度に刈っても詰まりやすくなります。

一番高い刈高で一度刈った後で、希望の刈高で再度刈るようにする等、状況に合わせて作業してください。

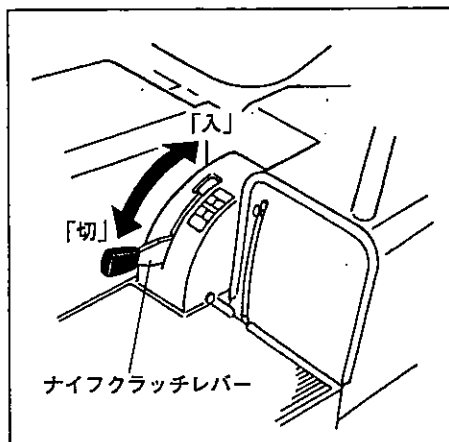
1-1 操作

操作はシートの左側にあるナイフクラッチレバーで行います。

・ナイフクラッチレバーを手前に引くと、ロータリーナイフと一緒に集草機のプロアが回転します。

・ナイフクラッチレバー前に倒すと切れます。

入れるときはゆっくりと、切るときはすみやかに行ってください。

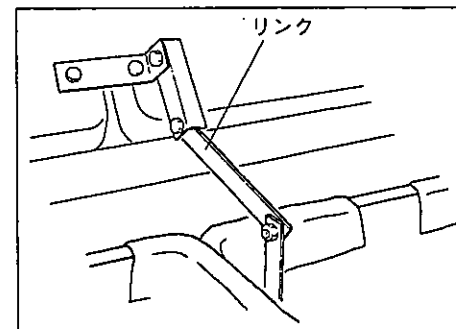


▲ 注意

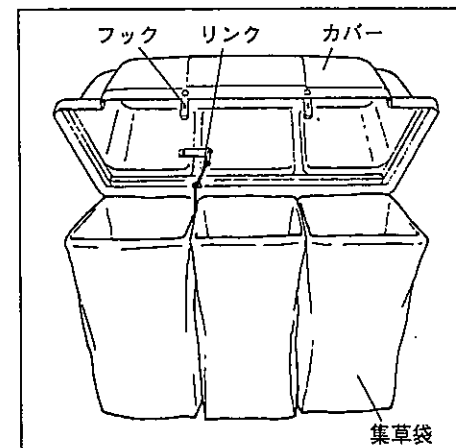
- ナイフクラッチレバーの操作は、機械の周囲に人や障害物がないか安全を確認してから操作してください。
- 全ての部品と集草袋を取付けてあるか確認してから作業してください。

1-2 集草袋からの排出

- ① フックを外し、カバーを持ち上げる。
- ② リンクを使い、カバーを固定する。



- ③ 集草袋をフレームから取り外し、中の芝・草等を排出する。
- ④ 集草袋を戻し、カバーを下げる。
- ⑤ フックをかける。

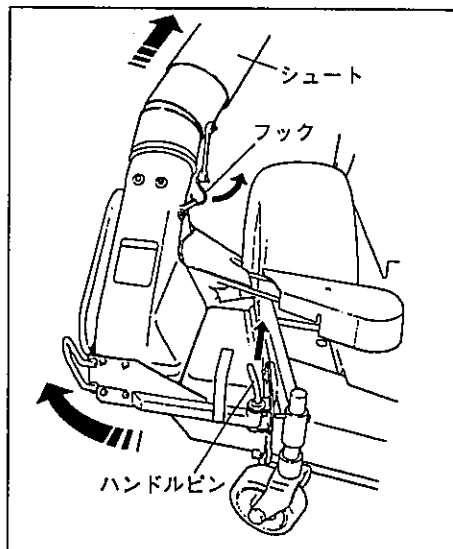


▲ 注意

- モアおよびプロアが回転中は絶対にカバーを開けないでください。飛散物により、ケガをする恐れがあります。
- 必ず平坦な場所で駐車ブレーキをかけ、エンジンを完全に止めてから集草袋を脱着してください。

1-3 詰まったシュート・プロアの清掃

- ①フックを外し、プロアからシュートを抜く。
- ②ハンドルピンを抜き、プロアを外側に出す。
- ③詰まっている芝・草等を出し清掃する。



⚠ 注意

- モアおよびプロアが回転中は絶対にシュートを抜かないでください。飛散物により、ケガをする恐れがあります。
- 必ず平坦な場所で駐車ブレーキをかけ、エンジンを完全に止めてから行ってください。
- 清掃後は必ず部品をもとの状態に取付けてください。

2. メンテナンス

2-1 クリーニング

- ①集草機は定期的には中性洗剤と水で洗ってください。特に湿った芝・草の集草作業をした場合は、作業後に必ず洗ってください。
- ②集草袋を洗った後は、必ず自然乾燥させてください。

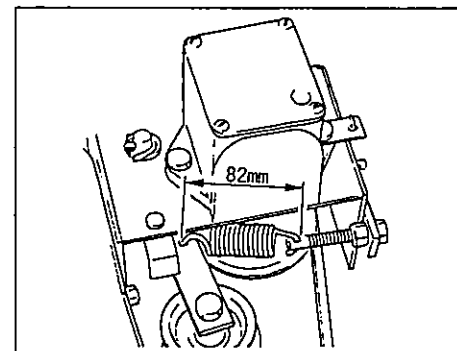
⚠ 注意

- 集草袋の乾燥は、乾燥機を使って行わないこと。火災の原因となります。

2-2 ベルトの調整

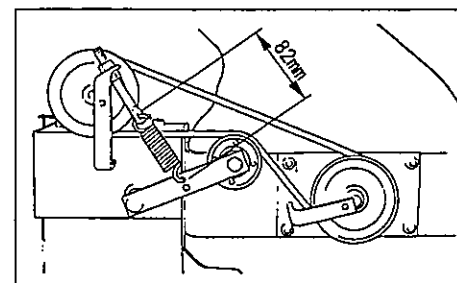
①ドライブベルト (LA56)

ベルトの張り調整は、図のスプリングのフックとフックの距離が約82mmになるように調整してください。



②ファンベルト (LA38)

ベルトの張り調整は、図のスプリングのフックとフックの距離が約82mmになるように調整してください。



2-3 ギヤボックスの潤滑油

フロア用ギヤボックスの潤滑油は最初50時間で交換し、その後は50時間毎に点検し、1年または500時間で交換してください。

交換はギヤオイルSAE90または日石パイロノックCC0号グリースをギヤボックスの上蓋から25mm下の位置まで入れてください。

2-4 保管について

保管する場合は必ず集草袋を空にし、シュート・フロア等の部品もきれいに掃除してから保管してください。

注意

- 乾燥した芝・草が集草袋に入ったまま保管すると、火災を引き起こす原因となります。

乗用3連ロータリ モア **GM1500A** 用集草機

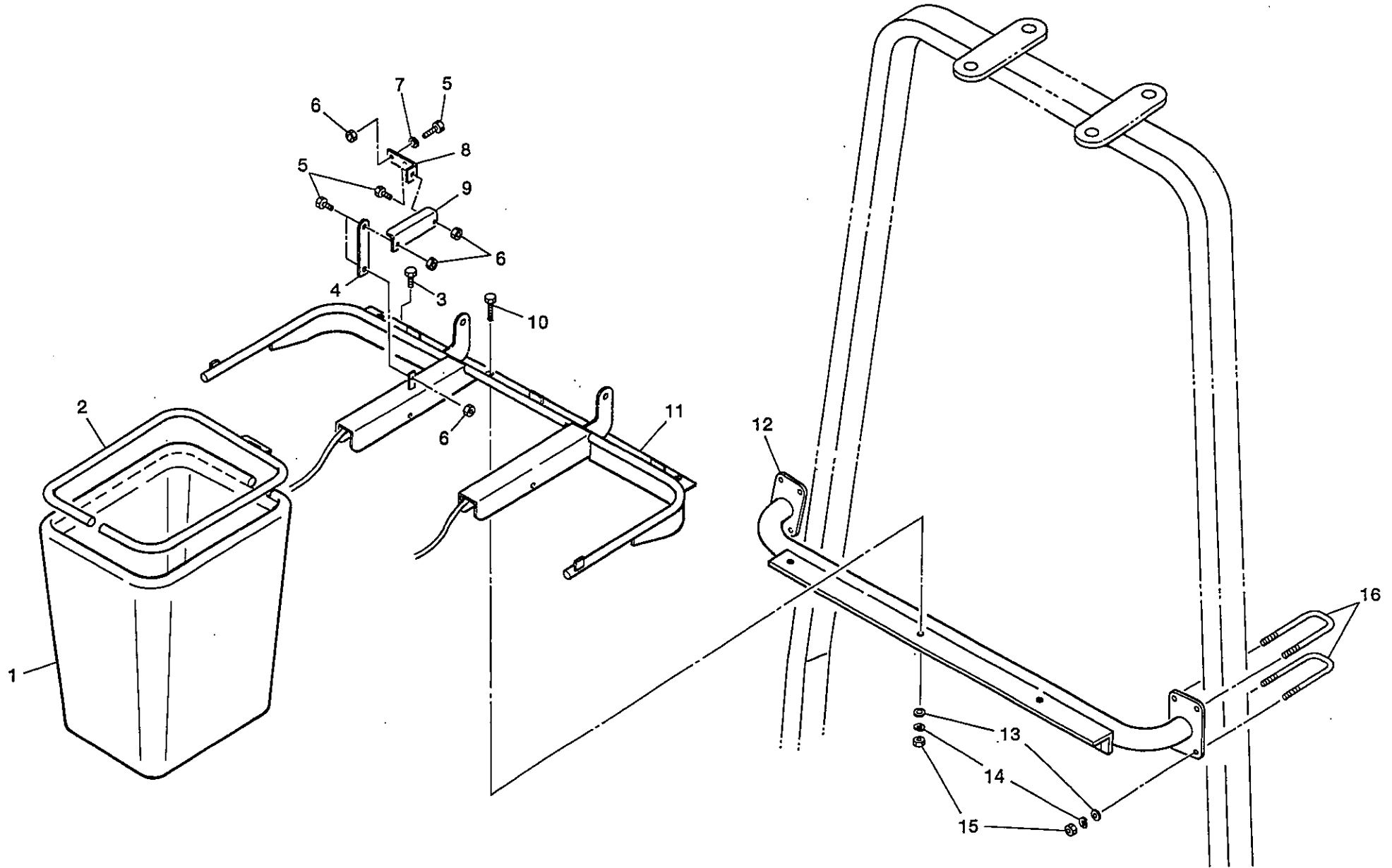
パーツカタログ

☆部品注文について

本パーツ表の部品は電算機にて管理しておりますが、誤送の原因ともなりますので、部品注文の際は必ずカタログ番号、コード番号、部品名称でご注文ください。

(例) カタログ番号	コード番号	部品名称	数量
1-1	◎E02110072	集草バッグ	3

1. リアフレーム及び集草バッグ関係

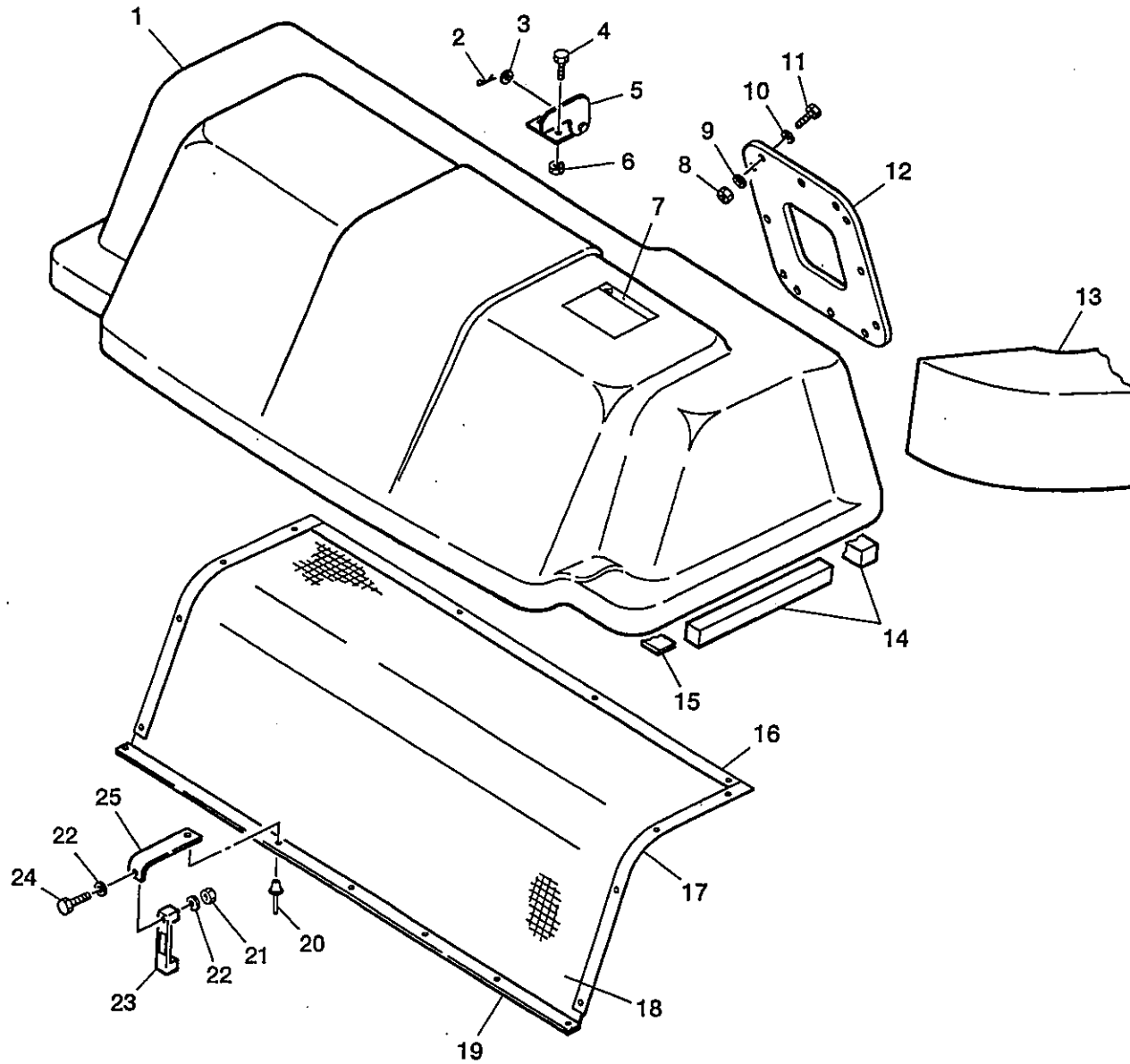


カタログ 番号	部品番号	部品名称	個数	備考
1-1	ⓈE02110072	集草バッグ	3	160367
1-2	ⓈE50010080	フレーム	3	103733
1-3	ⓈE02110149	ボルト 1/2-13×1-1/4	2	960113
1-4	ⓈE02110028	リンクプレート	1	104540
1-5	ⓈE02110143	ボルト 5/16-18×3/4	5	960022
1-6	ⓈE02110153	ロックナット 5/16-18	5	960601
1-7	ⓈE02110141	ワッシャ 5/16	2	694502
1-8	ⓈE02110026	ヒンジプレート	1	104534
1-9	ⓈE02110027	ラッチプレート	1	104537
1-10	K0000120302	12ボルト30	3	
1-11	ⓈE02110127	フレーム	1	160726
1-12	GM1500A1308ZD	グラスキャッチャー取付金	1	
1-13	K5000120002	12ワッシャ	11	
1-14	K0200120002	12Sワッシャ	11	
1-15	K0100120002	12ナット	11	
1-16	GM1500A1311Z3	コ字ボルト	4	

カタログ 番号	部品番号	部品名称	個数	備考

2. カバー及びシュート関係

GM1500A用集草機

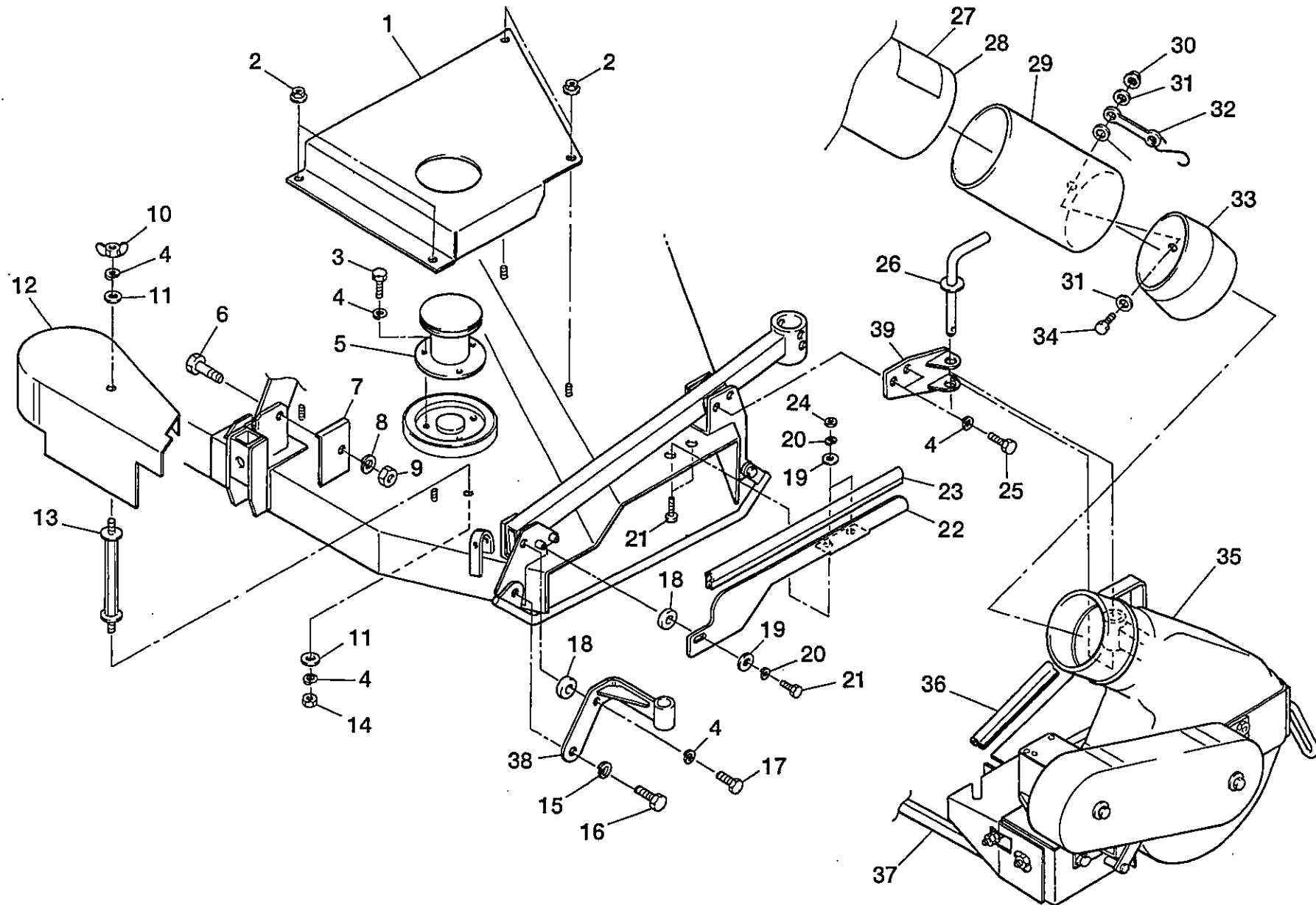


カタログ 番号	部品番号	部品名称	個数	備考
2-1	SE02110064	カバー	1	160349
2-2	SE02110160	割ピン 1/8X1	2	962017
2-3	SE02110156	平ワッシャ 3/8	2	960702
2-4	SE02110143	ボルト 5/16-18X3/4	4	960022
2-5	SE02110024	ヒンジ	2	104524
2-6	SE02110165	ロックナット 5/16-18	4	964021
2-7	SE50010190	注意マーク	1	160450
2-8	SE02110173	ナット 8-32	12	967037
2-9	SE02110174	ロックワッシャ #8	12	967038
2-10	SE02110178	平ワッシャ #8	12	967099
2-11	SE02110172	スクリュー 8-32X3/4	12	967036
2-12	SE02110025	インレット	1	104530
2-13	SE02110112	シュート	1	160653
2-14	SE02110139	ガスケット 1/2X3/4	1	415594
2-15	SE02110138	ガスケット 1/8X3/4	1	415526
2-16	SE02110030	ストラップ	1	104574
2-17	SE02110031	ストラップ	2	104575
2-18	SE02110032	プラスチックネット	1	104576
2-19	SE02110029	ストラップ	2	104573
2-20	SE50010100	リベット 3/16X1/2	2	103747
2-21	SE50010320	ロックナット 1/4-20	2	964031
2-22	SE26100006	ワッシャ	4	960700
2-23	SE50010040	フック	2	103714
2-24	SE50010260	ボルト 1/4-20X1-1/4	2	960003
2-25	SE50010030	プレート	2	103711

カタログ 番号	部品番号	部品名称	個数	備考

3. ブロア関係 1

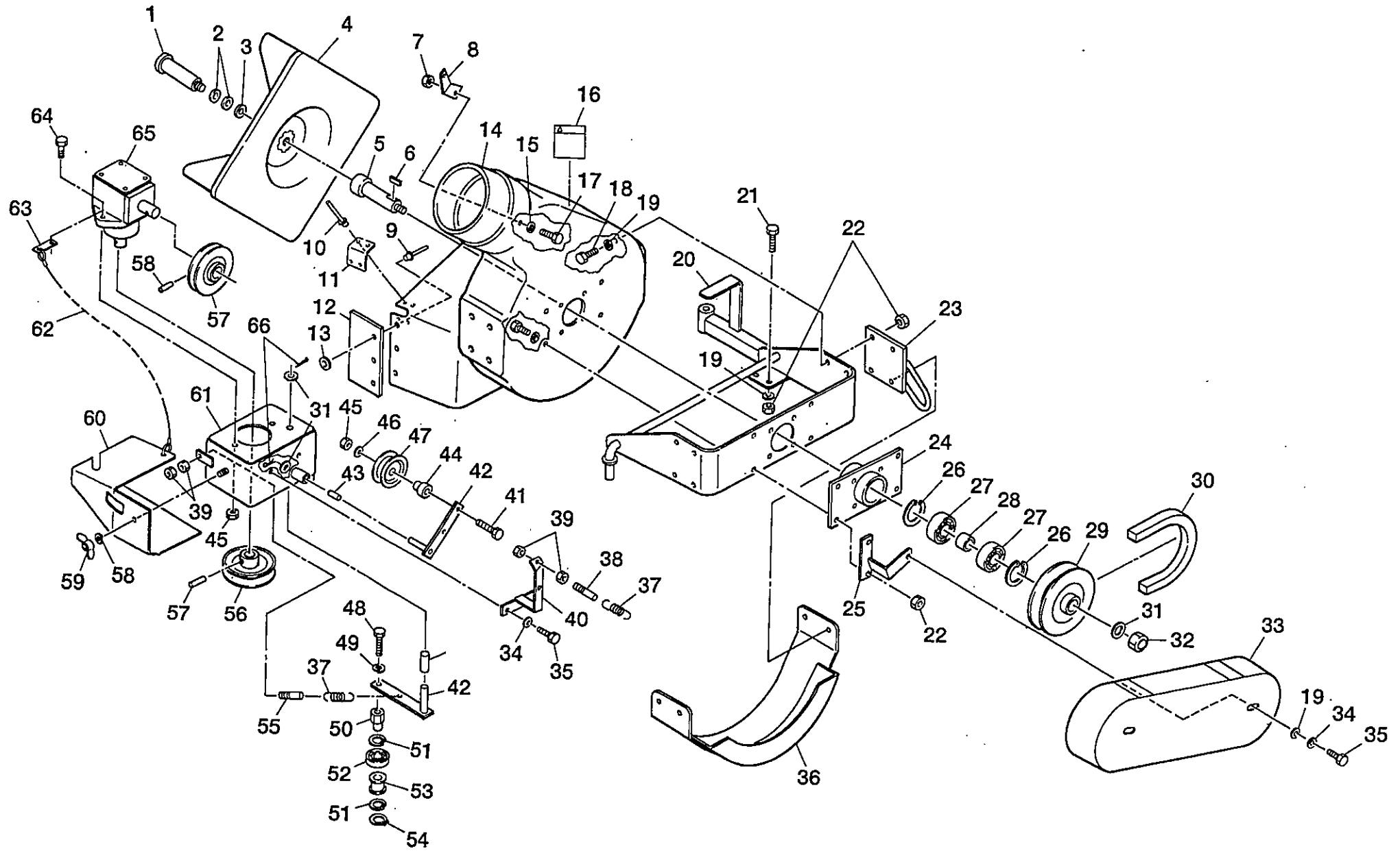
GM1500A用集草機



カタログ番号	部品番号	部品名称	個数	備考
3-1	GM1500A1307ZR	ベルトカバー右	1	
3-2	K0143060002	6さらばね付ナット	4	
3-3	K0010080152	8調質ボルト15	3	
3-4	K0200080002	8Sワッシャー	8	
3-5	GM1500A1305Z3	ブーリー	1	
3-6	GM1500-0618Z2	リンクボルト	1	
3-7	GM1500A1309Z3	ストッパ板	1	
3-8	K0200120002	12Sワッシャー	1	
3-9	K0100120002	12ナット	1	
3-10	K0140080002	8ちょうナット	1	
3-11	K5000080002	8ワッシャー	2	
3-12	◎E02110113	シールド; 60"	1	160662
3-13	GM1500A1310Z3	ベルトカバー取付ボルト	1	
3-14	K0100080002	8ナット	1	
3-15	K0200100002	10Sワッシャー	1	
3-16	K0000100252	10ボルト25	1	
3-17	K0000080352	8ボルト35	1	
3-18	GM1500A1303Z3	カラー	2	
3-19	K5000060002	6ワッシャー	3	
3-20	K0200060002	6Sワッシャー	3	
3-21	K0000060152	6ボルト15	3	
3-22	GM1500A1304ZD	防塵板	1	
3-23	K3198006000	黒トリムシール4100-16C-600	1	
3-24	K0100060002	6ナット	2	
3-25	K0000080252	8ボルト25	2	
3-26	◎E02110054	ハンドルピン	1	160320
3-27	◎E50010180	注意マーク	1	160449
3-28	◎E02110112	シュート	1	160653
3-29	◎E02110111	シュート	1	160652
3-30	K0144060002	6Uナット	1	
3-31	K5012306240	2.3SPCC座金624	3	
3-32	◎E02110037	フックハンド	1	104753
3-33	◎E02110114	エルボ	1	160670
3-34	K0000060302	6ボルト30	1	
3-35	◎E02110125	ブローASS'Y	1	160720

カタログ番号	部品番号	部品名称	個数	備考
3-36	K3198306000	黒トリムシール6100-32C-600	1	
3-37	K2322056000	VベルトOLA56	1	
3-38	GM1500A1302Z3	ブロー取付後	1	
3-39	GM1500A1301Z3	ブロー取付前	1	

4. ブロア関係 2

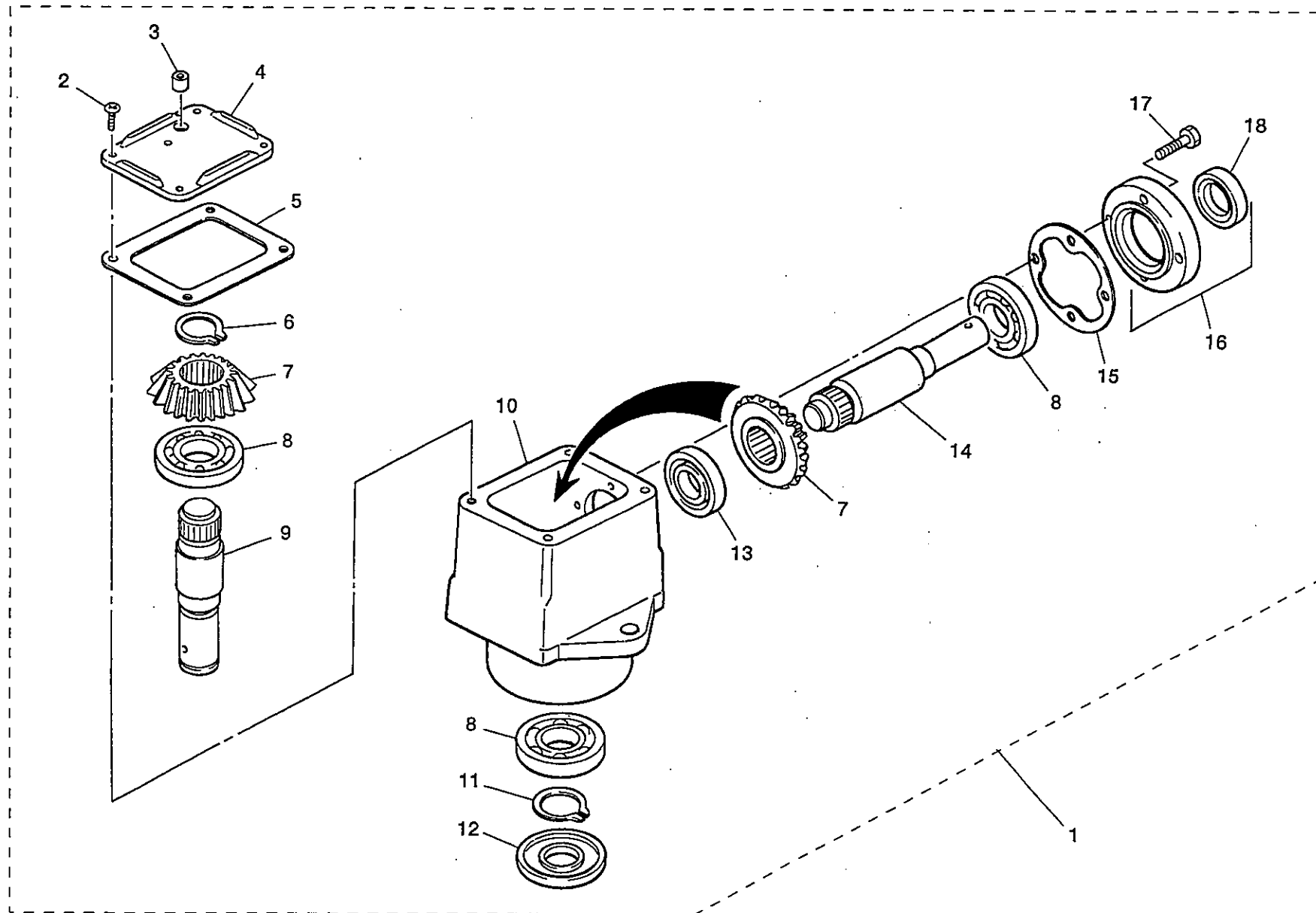


カタログ 番号	部品番号	部品名称	個数	備考
4-1	ⓂE02110075	ボルト;ファン	1	160374
4-2	ⓂE02110177	ワッシャ 9/16	2	967094
4-3	ⓂE02110018	平ワッシャ	1	103906
4-4	ⓂE02110086	ファン	1	160398
4-5	ⓂE02110074	シャフト	1	160373
4-6	ⓂE02110169	キー 5×5×20	1	966054
4-7	ⓂE02110150	ナット 1/4-20	1	960500
4-8	ⓂE02110035	ブラケット	1	104730
4-9	ⓂE50010090	リベット 3/16×3/8	3	103746
4-10	K4510615120	Aエイベックス1661-0512	4	
4-11	GM1500A1313Z3	当て板	1	
4-12	ⓂE02110033	バッフル	1	104655
4-13	ⓂE02110012	ワッシャ 3/16	3	103750
4-14	ⓂE02110039	ハウジング	1	106164
4-15	Ⓜ026100006	ワッシャ	1	960700
4-16	ⓂE02110107	注意マーク	1	160451
4-17	ⓂE02110142	ボルト 1/4-20×3/4	1	960001
4-18	ⓂE02110144	ボルト 5/16-16×1	16	960023
4-19	ⓂE02110155	平ワッシャ 5/16	20	960701
4-20	ⓂE02110118	カバー	1	160709
4-21	ⓂE02110184	ボルト 5/16-18×1-3/4	2	960026
4-22	ⓂE02110165	ロックナット 5/16-18	18	964021
4-23	ⓂE02110126	ガード	1	160725
4-24	ⓂE02110019	ホルダー	1	103972
4-25	ⓂE02110119	ブラケット	1	160711
4-26	ⓂE02110171	スナップリング	2	967017
4-27	ⓂE02110020	ベアリング	2	103977
4-28	ⓂE02110022	カラー	1	104025
4-29	ⓂE02110016	ブーリ; 4"	1	103904
4-30	K2322038000	VベルトOLA38	1	
4-31	ⓂE02110157	平ワッシャ 1/2	3	960704
4-32	ⓂE02110164	ジャムナット 1/2-20	1	964009
4-33	ⓂE02110133	シールド	1	160742
4-34	ⓂE02110153	ロックワッシャ 5/16	4	960601
4-35	ⓂE02110143	ボルト 5/16-18×3/4	4	960022

カタログ 番号	部品番号	部品名称	個数	備考
4-36	GM1500A1316ZD	集草機用カバー	1	
4-37	ⓂE02110015	スプリング	2	103901
4-38	ⓂE02110034	ロッド	1	104658
4-39	ⓂE50010280	ナット 3/8-16	4	960502
4-40	ⓂE02110038	ブラケット	1	106061
4-41	ⓂE02110147	ボルト 3/8-16×2	1	960050
4-42	ⓂE02110057	テンションアーム	2	160331
4-43	ⓂE02110013	ブッシュ	2	103891
4-44	ⓂE02110108	スパーサ	1	160464
4-45	ⓂE02110166	ロックナット 3/8-16	3	964022
4-46	ⓂE02110156	平ワッシャ 3/8	2	960702
4-47	ⓂE02110063	アイドラブーリ	1	160346
4-48	K0000100252	10ボルト25	1	
4-49	K0200100002	10Sワッシャ	1	
4-50	GM1500A1317Z3	テンションブーリー軸	1	
4-51	K0402047001	ストップリングR47	2	
4-52	K0612062040	ベアリング62042RD	1	
4-53	K2473390602	テンションブーリー-3960	1	
4-54	K0401019001	ストップリングS19	1	
4-55	ⓂE02110021	ロッド	1	104024
4-56	ⓂE02110088	ブーリ; 4"	2	160415
4-57	ⓂE02110183	ロールピン 5/16×1-1/2	2	967169
4-58	ⓂE50010290	スプリングワッシャ	1	960602
4-59	ⓂE02110182	ウイングナット 3/8×16	1	967141
4-60	ⓂE02110124	シールド; 60"	1	160719
4-61	ⓂE02110120	ブラケット	1	160712
4-62	ⓂE02110084	ケーブル	1	160392
4-63	ⓂE02110110	ケーブル	1	160651
4-64	ⓂE02110146	ボルト 3/8-16×1-3/4	2	960049
4-65	ⓂE02110087	ギアボックスASS'Y	1	160411
4-66	ⓂE02110162	割ピン 1/8×1-1/2	2	962019

5. ギアボックス関係

GM1500A用集草機



カタログ 番号	部品番号	部品名称	個数	備考
5-1	◎E02110087	ギアボックスASS'Y	1	160411
5-2	◎E02110102	スクリュー	4	160443
5-3	◎E02110106	プラグ	1	160447
5-4	◎E02110094	カバー	1	160435
5-5	◎E02110095	ガスケット	1	160436
5-6	◎E02110099	スナップリング	1	160440
5-7	◎E02110091	ギア	2	160432
5-8	◎E02110096	ベアリング	3	160437
5-9	◎E02110093	シャフト	1	160434
5-10	◎E02110090	ハウジング	1	160431
5-11	◎E02110098	スナップリング	1	160439
5-12	◎E02110100	オイルシール	1	160441
5-13	◎E02110097	ベアリング	1	160438
5-14	◎E02110092	シャフト	1	160433
5-15	◎E02110101	ガスケット	1	160442
5-16	◎E02110103	リテイナ	1	160444
5-17	◎E02110105	ボルト	4	160446
5-18	◎E02110104	オイルシール	1	160445

カタログ 番号	部品番号	部品名称	個数	備考



株式会社
愛知県豊川市美幸町1-26

共栄社

TEL<05338>4-1221(代)
FAX<05338>4-1220