

# ハンドモア **LM40** バロネス芝刈機

## 刈り込み手順

### 安全に関する警告について

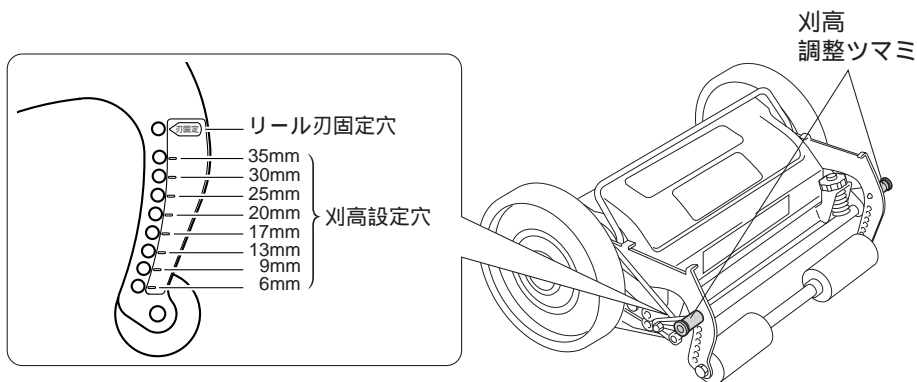
**警告** その警告に従わなかった場合、死亡または重傷を負う危険性があるものを示しています。

**注意** その警告に従わなかった場合、ケガを負う恐れがあるまたは物的損害の発生が予測されるものを示しています。

**注意** 刈り込み作業をする前に、取扱説明書の「1.正しい使い方」を必ず読んでください。

### 1 刈高（刈った後の芝生の長さ）を設定する

刈りたい芝生の長さにより、お好みの刈高に設定してください。刈高を設定するには、本体の両端にある刈高調整ツマミを同時に外側へ引っ張って外し、設定したい刈高の穴へ差し込みます。



#### ポイント

- ・刈高35mmは初期発育時の刈り込みとし、きれいな刈り込みを希望される場合は低めの設定をおすすめします。
- ・長い芝生を刈る場合は、一度に刈らずに数回に分けて徐々に刈高を低くしてください。

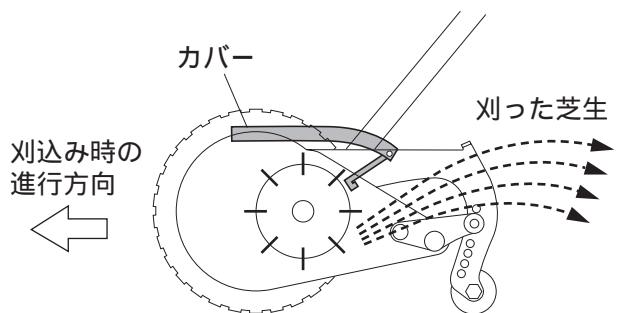
### 2 芝生の放出方向を決める

刈る芝生の長さにより、2タイプの方法があります。芝生の放出方向を決め、カバーを調整してください

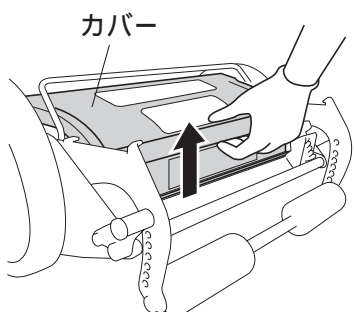
**注意** カバーを取り扱う際は、回転刃で手や指を切らないように充分注意してください。

#### 長く密集した芝生を刈るとき

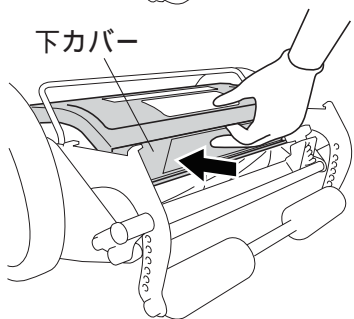
カバーの後方を開けて刈った芝生を後方へ放出させると、芝刈機本体を軽く押すことができ、能率良く作業が行えます。



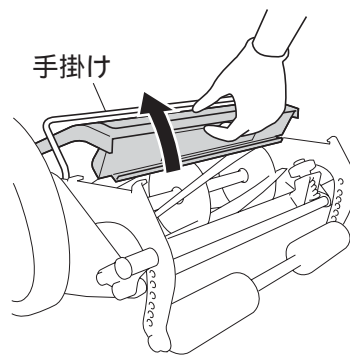
図の要領でカバー後部をセットしてください。



・カバー後部を、一旦止まる位置まで軽く上へ引き上げる。



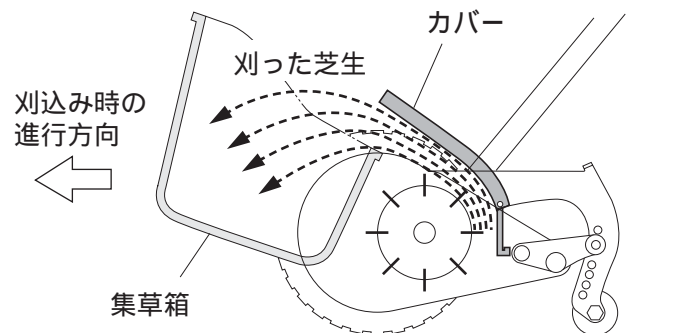
・カバーの後部の下カバーを内側へ押さえる。



・そのままカバー全体を手掛けに当たる位置まで引き上げる。  
(下カバーは必ず内側へ入れた状態にする)

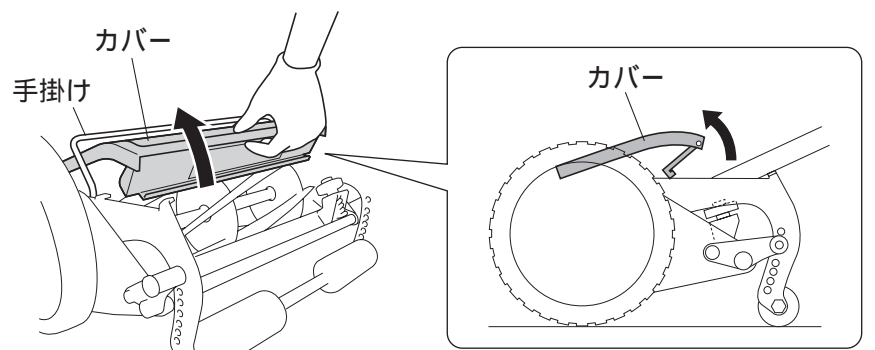
### 短い芝生を刈るとき

集草箱を取り付け、カバーの後方を閉じて刈った芝生を前方へ放出させます。

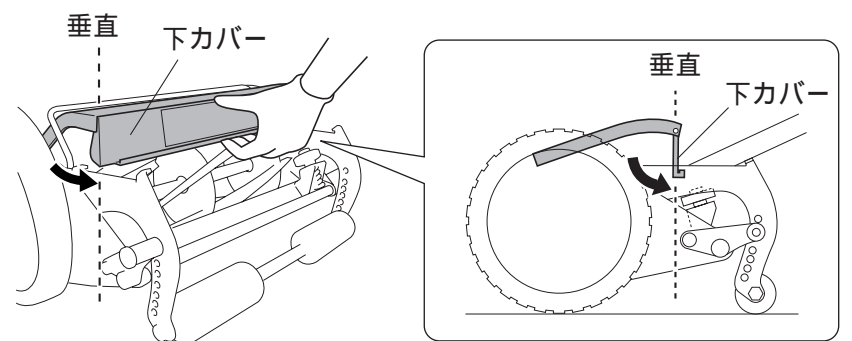


図の要領でカバー後部をセットしてください。

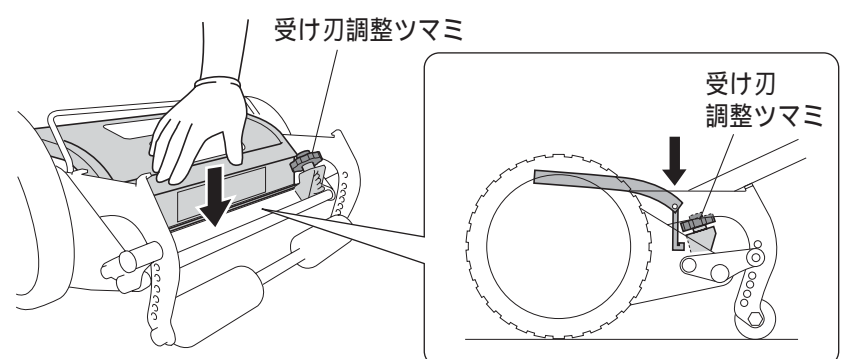
・カバーの後部を一旦、手掛けに当たる位置まで引き上げる。



・カバー後部の下カバーが垂直になるよう手前に引き出します。



・下カバーが受け刃調整ツマミの内側に入るようにカバーを下方向へ押し込んで閉めます。集草箱を取り付けると刈り込み作業が行えます。



### 3 刈り込み作業が終わったら

いつまでも最良の切れ味を保つために、ご使用後はきれいに掃除をしてください。長期保管をする前には、刃先や可動部には潤滑油スプレー等を吹き掛けて注油してください。

**注意** 回転刃に手や指が触れるとケガをする恐れがあります。必ず手袋を着用し、取り扱い時は十分に注意してください。