

# ***TS502***

ターフスプレーヤー

## パーツカタログ

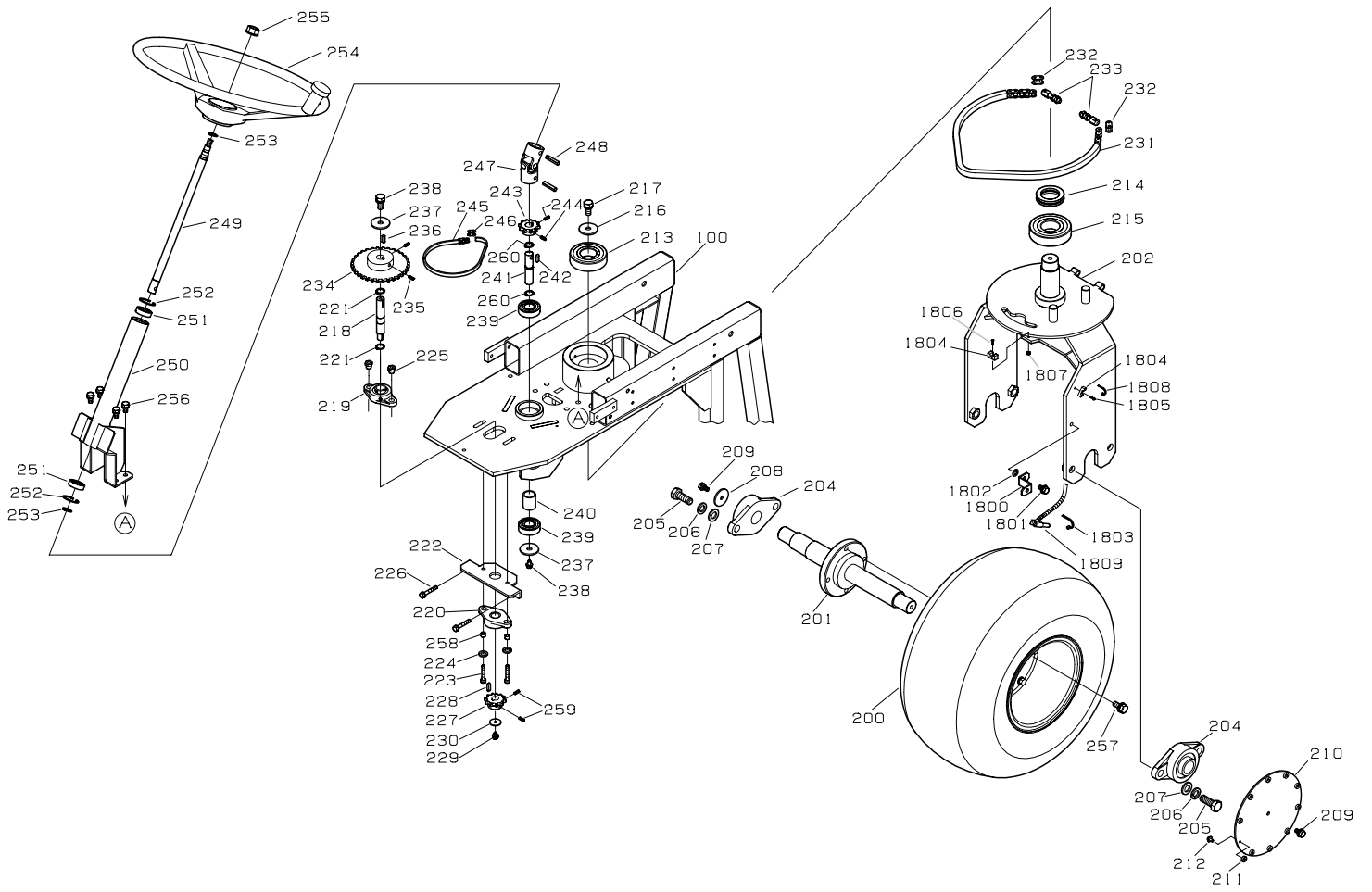


**BARONNESS**<sup>®</sup>

Quality on Demand

Serial No.11001-

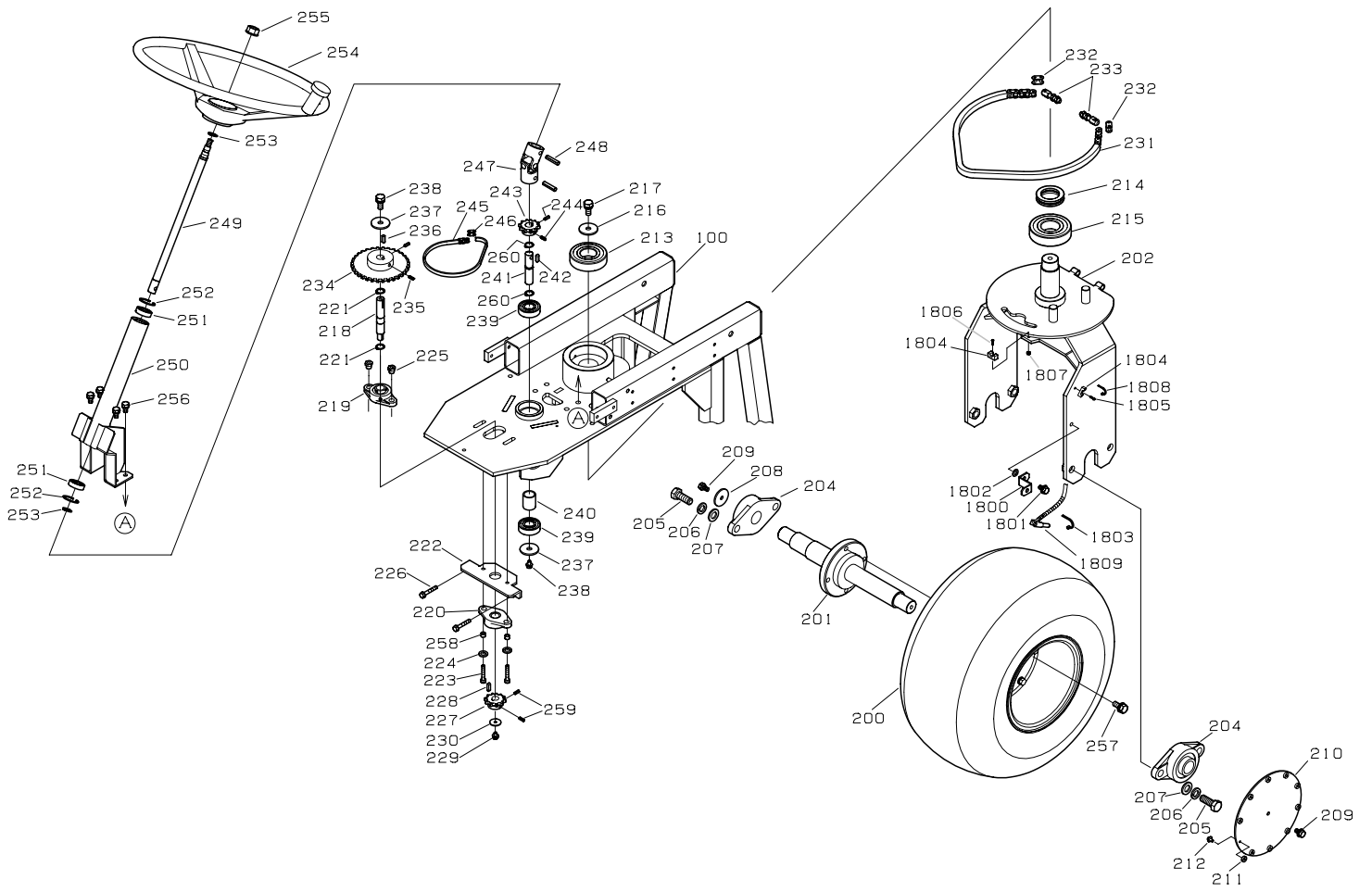
Ver.1.0



## MODEL TS502

2015/7

見出番号	CODE	品名	個数	備考
100	801 708 485	ホンキフレームカンビ	1	
200	801 699 896	タイヤ	1	
201	801 670 136	シャジクカンビ	1	
202	801 708 552	フォークカンビ	1	
204	801 657 078	ピローブロック	2	UCFL206
205	800 012 550	ロッカホルト	4	M14×40
206	800 032 760	ハネサガネ	4	M14 2号
207	800 032 260	ヒラサガネ	4	M14 ミガキ丸
208	801 666 339	サガネ	1	φ8.5×φ40×3.2t
209	800 014 260	ロッカホルト	2	M8×16 3点セムス
210	801 670 140	センサトリツケイタ	1	
211	801 670 142	マグネット	10	
212	800 028 210	ナベコネジ	10	(+)ナベ M5×10 3点セムス
213	801 663 183	ヘアリング	1	6307LLU
214	801 657 081	ヘアリング	1	#51108
215	801 663 185	ヘアリング	1	6308LLU
216	801 657 360	サガネ	1	φ11×φ40×3.2t
217	800 014 840	ロッカホルト	1	M10×25 3点セムス
218	801 708 556	スプロケットジク	1	
219	801 708 557	ピローブロック	1	UCFL204 追加工有
220	801 708 558	ピローブロック	1	UCFL204
221	801 672 068	トメワ	2	軸用 C-20
222	801 708 559	トリツケイタカンビ	1	
223	801 653 008	キャップホルト	2	軸用 C-20
224	801 654 545	サラハネサガネ	2	ヨビ8 キャップボルト用 重荷重
225	801 708 560	ナット	2	
226	801 708 561	ロッカホルト	2	M8×50 2P(SW)
227	801 670 144	スプロケット	1	RS40B 歯数10
228	801 670 145	キー	1	5×5×20 新JIS両丸
229	800 017 740	ロッカホルト	1	M6×10 2点セムス
230	801 668 047	サガネ	1	φ6.5×φ24×t2.0
231	801 708 562	チェーン	1	RS40 75リンク
232	801 670 146	チェーンジョイント	2	RS40EB
233	801 670 147	チェーンジョイント	2	RS40EBJL
234	801 708 563	スプロケット	1	RS40B 歯数32
235	801 669 814	トメネジ	2	M6×16 アンブラコ
236	801 672 123	キー	1	6×6×25 片丸
237	801 675 631	サガネ	2	φ8.5×φ30×t3.2
238	801 699 788	ロッカホルト	2	M8×14 2P(SW)
239	801 657 082	ヘアリング	2	6204LLU
240	801 708 565	カラー	1	
241	801 708 566	スプロケットジク	1	
242	801 672 541	キー	1	6×6×22 両丸
243	801 708 567	スプロケット	1	RS40B 歯数11
244	801 708 568	トメネジ	2	M6×10 アンブラコ
245	801 708 569	チェーン	1	RS40 39リンク
246	801 668 882	チェーンジョイント	1	RS40
247	801 708 817	シザイツキテ	1	
248	801 670 151	ロールピン	2	8×35
249	801 708 570	ハンドルジク	1	
250	801 708 571	ハンドルポストカンビ	1	
251	801 651 024	ヘアリング	2	6004ZZ

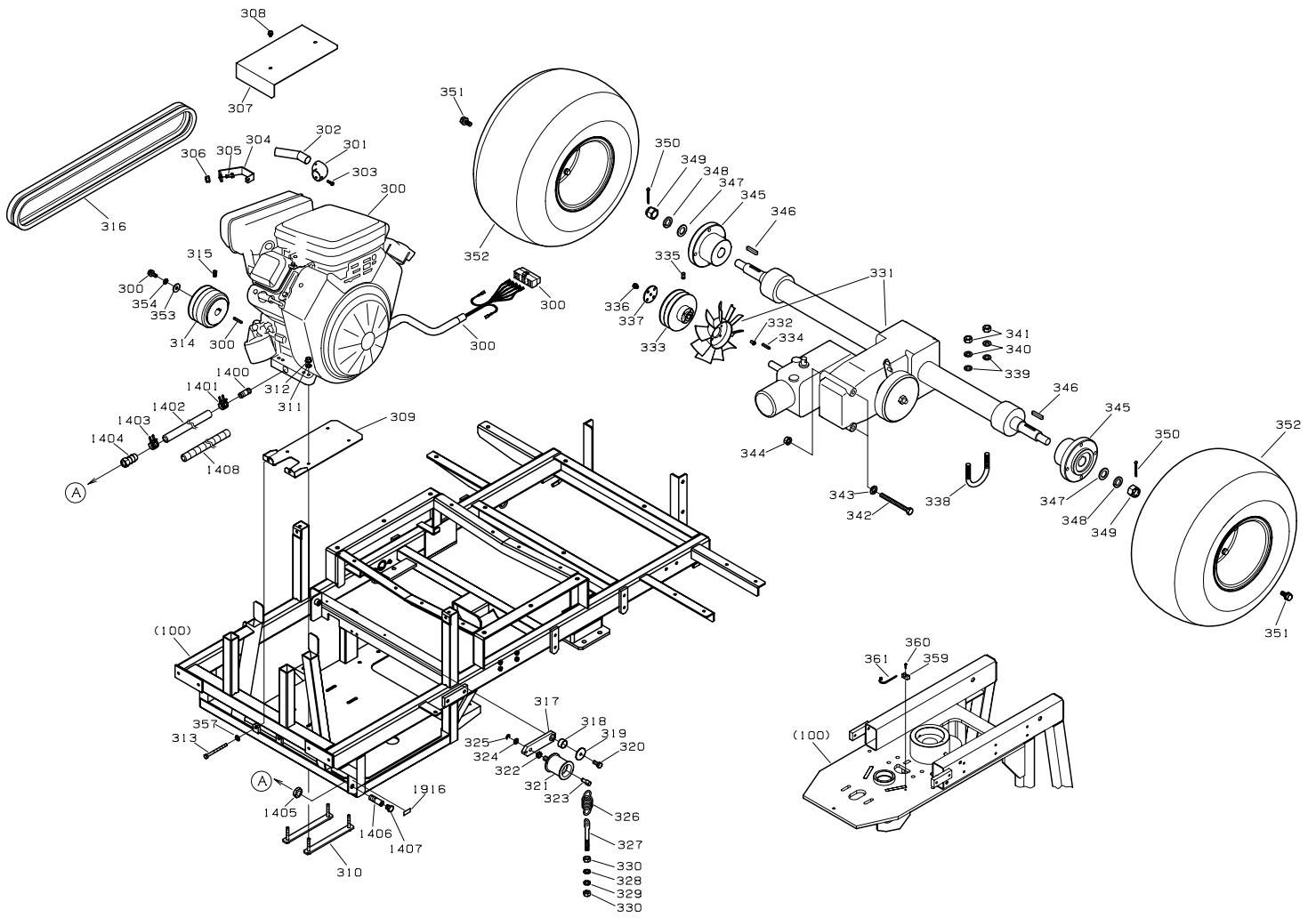


# MODEL TS502

2015/7

見出番号	CODE	品名	個数	備考
252	801 708 577	トメワ	2	穴用 丸R-42
253	801 672 068	トメワ	2	軸用 C-20.
254	801 678 911	ステアリングハンドル	1	
255	801 656 583	ユルミトメナット	1	M12 SOLN
256	801 651 075	ロッカクホルト	4	M10×20 3点セムス
257	800 014 850	ロッカクホルト	4	M10×30 3点セムス
258	801 708 636	パイプ	2	
259	801 699 133	トメネジ	2	M6×6
260	801 672 068	トメワ	2	軸用 C-20.

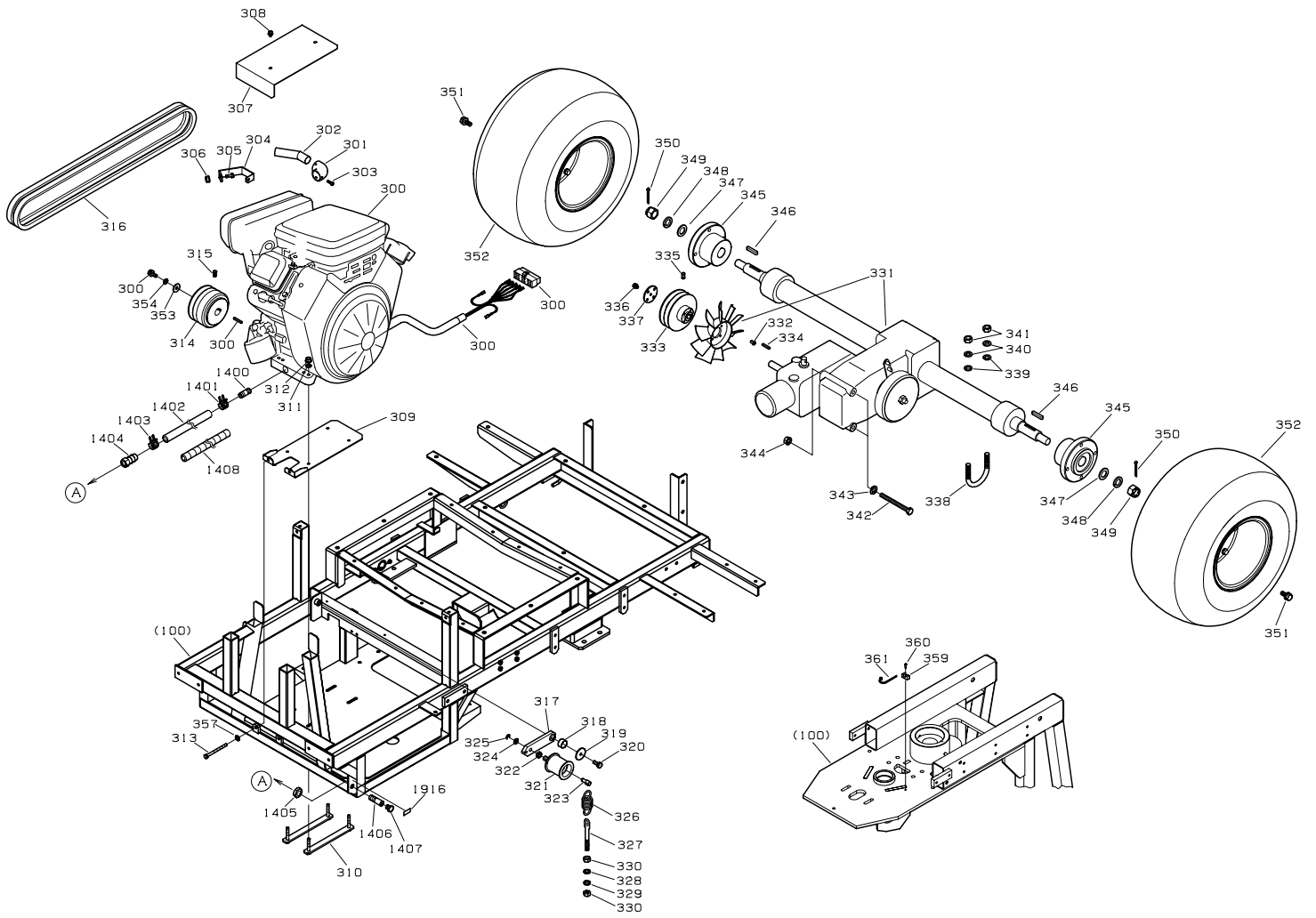
1800	801 670 143	センサトリツケイタ	1	
1801	800 014 260	ロッカクホルト	1	M8×16 3点セムス
1802	800 032 230	ヒラザガネ	1	M8 ミガキ丸
1803	801 657 095	バンド	2	
1804	801 699 120	コートブラケット	2	
1805	801 699 476	ナベコネジ	1	M4×14
1806	801 699 476	ナベコネジ	1	M4×14
1807	800 030 010	ロッカクナット	1	M4 1種
1808	801 657 095	バンド	2	
1809	801 708 714	ソケットケイカンビ	1	



## MODEL TS502

2015/7

見出番号	CODE	品名	個数	備考
300	801 708 564	エンジンカンビ	1	ハンガード 18HP
301	801 684 095	エルボ	1	
302	801 708 578	パイプカンビ	1	
303	801 708 579	キャップホルト	6	M5×6
304	801 708 580	トリツケイタ	1	
305	800 011 040	ロッカクホルト	1	M8×20
306	801 666 539	ユルミトメナット	1	M8 SOLN
307	801 672 386	マフラガード	1	
308	800 018 310	ロッカクホルト	2	M6×10 点ンセムス
309	801 708 581	トリツケイタカンビ	1	
310	801 708 582	イタホルト	2	
311	800 032 230	ヒラザガネ	4	M8 ミガキ丸
312	801 666 539	ユルミトメナット	4	M8 SOLN
313	801 653 817	ロッカクホルト	2	M8×90 全ネジ
314	801 708 583	プーリ	1	
315	801 669 651	トメネジ	2	M8×16 アンブラコ
316	801 708 584	ヘルト	2	SB61 RED
317	801 708 585	テンションカナク	1	
318	801 670 197	ヘアリング	1	MB2012DU
319	801 683 703	ザガネ	1	φ35×φ8.5×2.3t
320	800 014 060	ロッカクホルト	1	M8×16 2P(SW)
321	801 670 198	プーリ	1	
322	800 030 250	ロッカクナット	1	M12 3種
323	801 670 199	テンションジク	1	
324	800 032 230	ヒラザガネ	1	M8 ミガキ丸
325	800 080 940	トメワ	1	Eリング 呼び7
326	801 670 200	ハネ	1	
327	801 709 434	ホルト	1	
328	800 032 240	ヒラザガネ	1	M10 ミガキ丸
329	800 032 740	ハネザガネ	1	M10 2号
330	800 030 040	ロッカクナット	2	M10 1種
331	801 670 214	リジットアクスル	1	
332	800 020 410	ナヘコネジ	4	(+)M6×10
333	801 708 586	プーリ	1	
334	801 670 220	キー	1	5×5×35 両丸
335	801 669 651	トメネジ	4	M8×16 アンブラコ
336	800 017 710	ロッカクホルト	5	M6×10 2点セムス
337	801 684 903	ザガネ	1	φ50.5-φ7
338	801 670 217	ユーホルト	2	M12-50A
339	800 032 250	ヒラザガネ	4	M12 ミガキ丸
340	800 032 750	ハネザガネ	4	M12 2号
341	800 030 050	ロッカクナット	4	M12 1種
342	801 670 218	ロッカクホルト	2	M10×110
343	800 032 240	ヒラザガネ	2	M10 ミガキ丸
344	801 666 540	ユルミトメナット	2	M10 SOLN
345	801 688 147	ホイールハブ	2	
346	801 686 645	キー	2	7×7×40 両丸
347	800 032 300	ヒラザガネ	2	M20 ミガキ丸
348	801 668 991	ハネザガネ	2	M20 2号
349	801 670 240	ロッカクナット	2	M20×1.5 高形2種
350	801 670 241	ワリピン	2	4×40
351	800 014 850	ロッカクホルト	8	M10×30 点ンセムス
352	801 688 148	タイヤクミ	2	



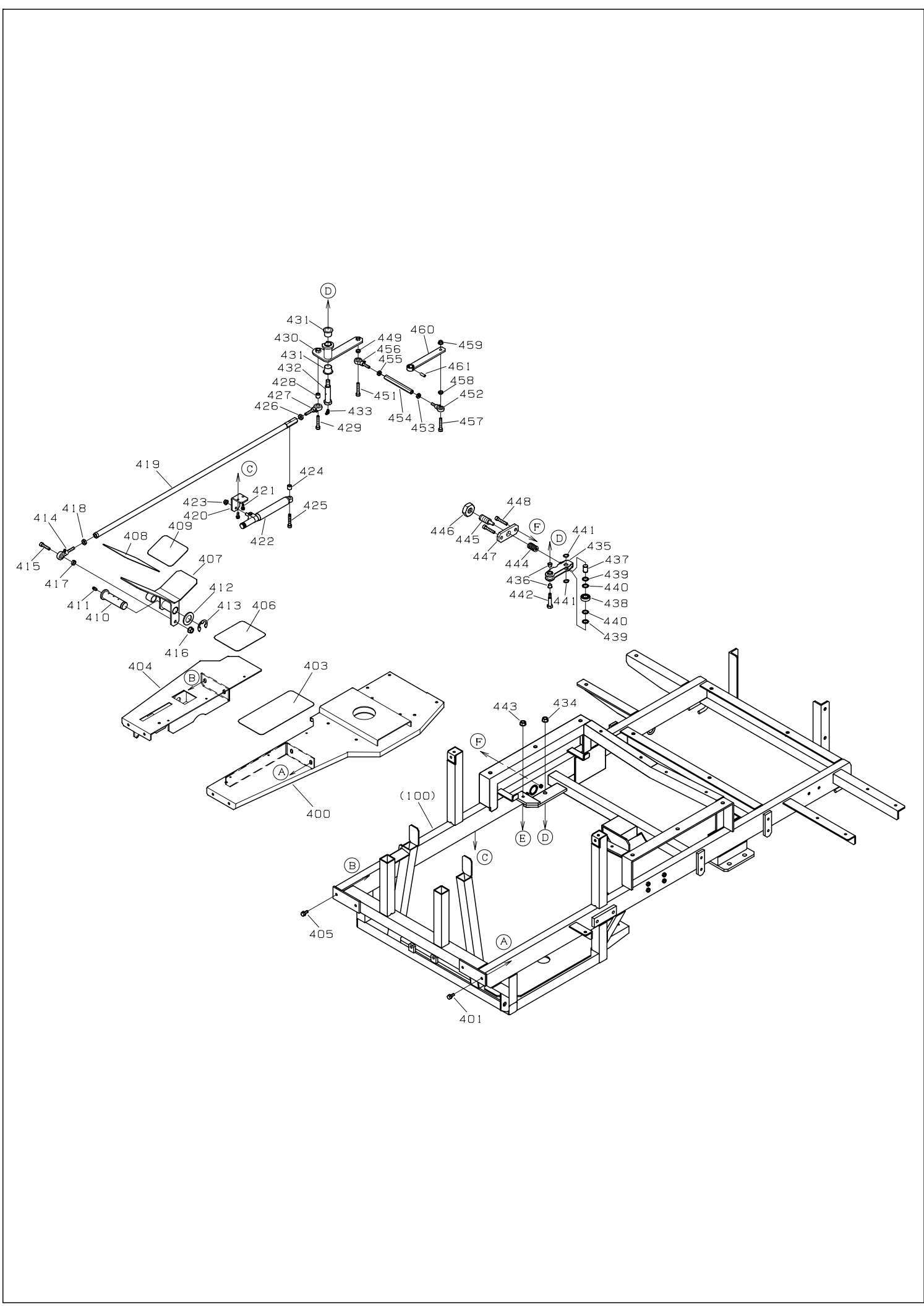


# MODEL TS502

2015/7

見出番号	CODE	品名	個数	備考
353	801 668 866	ザガネ	1	マル11×マル30×3.2
354	800 032 740	ハネザガネ	1	M10 2ゴウ
357	800 032 230	ヒラザガネ	2	M8 ミガキマル
359	801 699 120	コートブラケット	1	
360	801 699 476	ナベコネジ	1	M4×14
361	801 657 095	バンド	1	

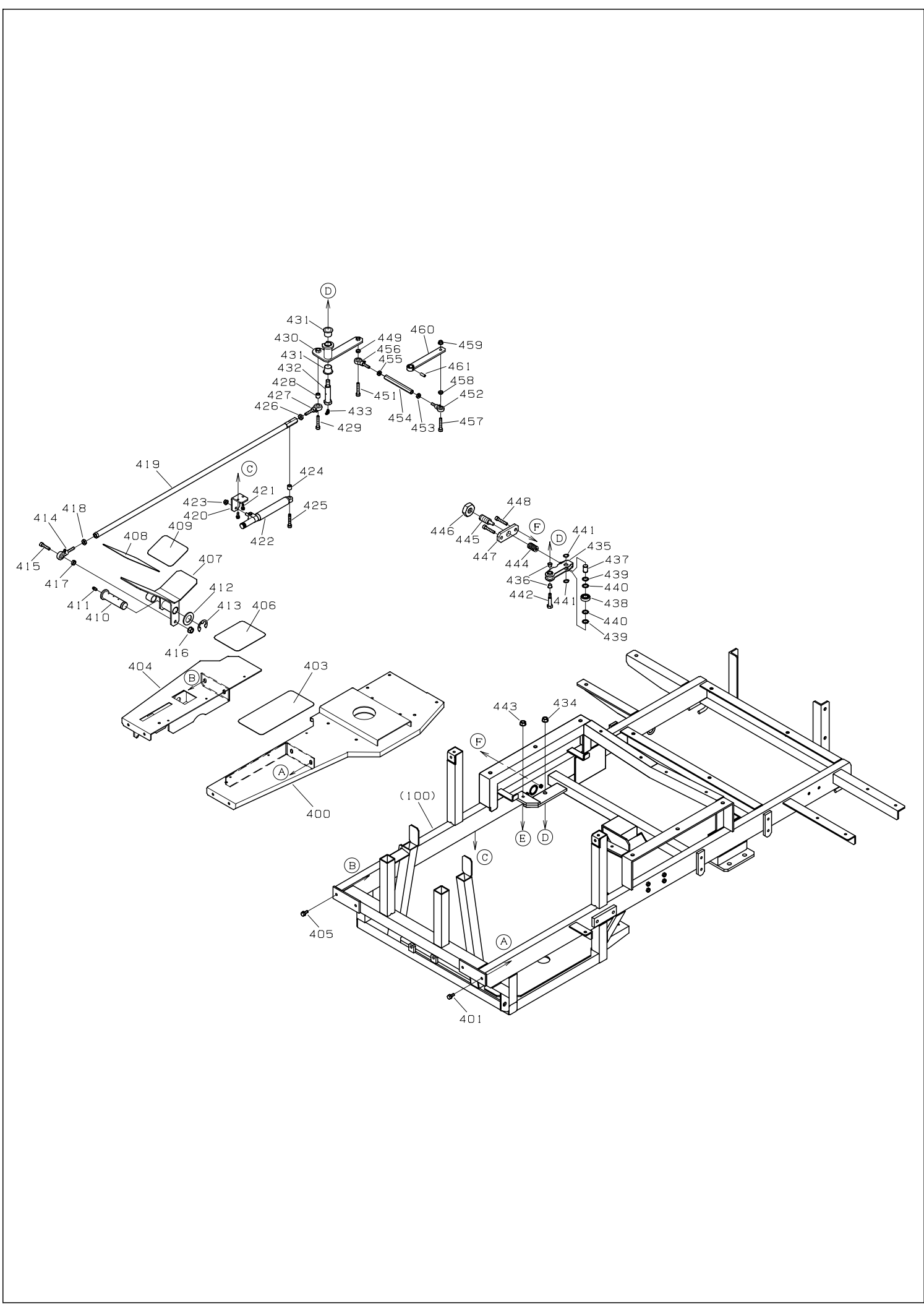
1400	801 708 693	ホースツギテオスネジ	1	
1401	801 708 694	イタバンド	1	ヨビ15.5
1402	801 708 695	ホース	1	
1403	801 708 694	イタバンド	1	ヨビ15.5
1404	801 708 696	ホースツギテメスネジ	1	
1405	803 408 140	ロックナット	1	
1406	801 708 697	ブッシング	1	
1407	801 670 194	プラグ	1	
1408	801 708 698	チューブ	1	
1916	801 656 919	ラベル	1	[エンジンオイルドレン]



## MODEL TS502

2015/7

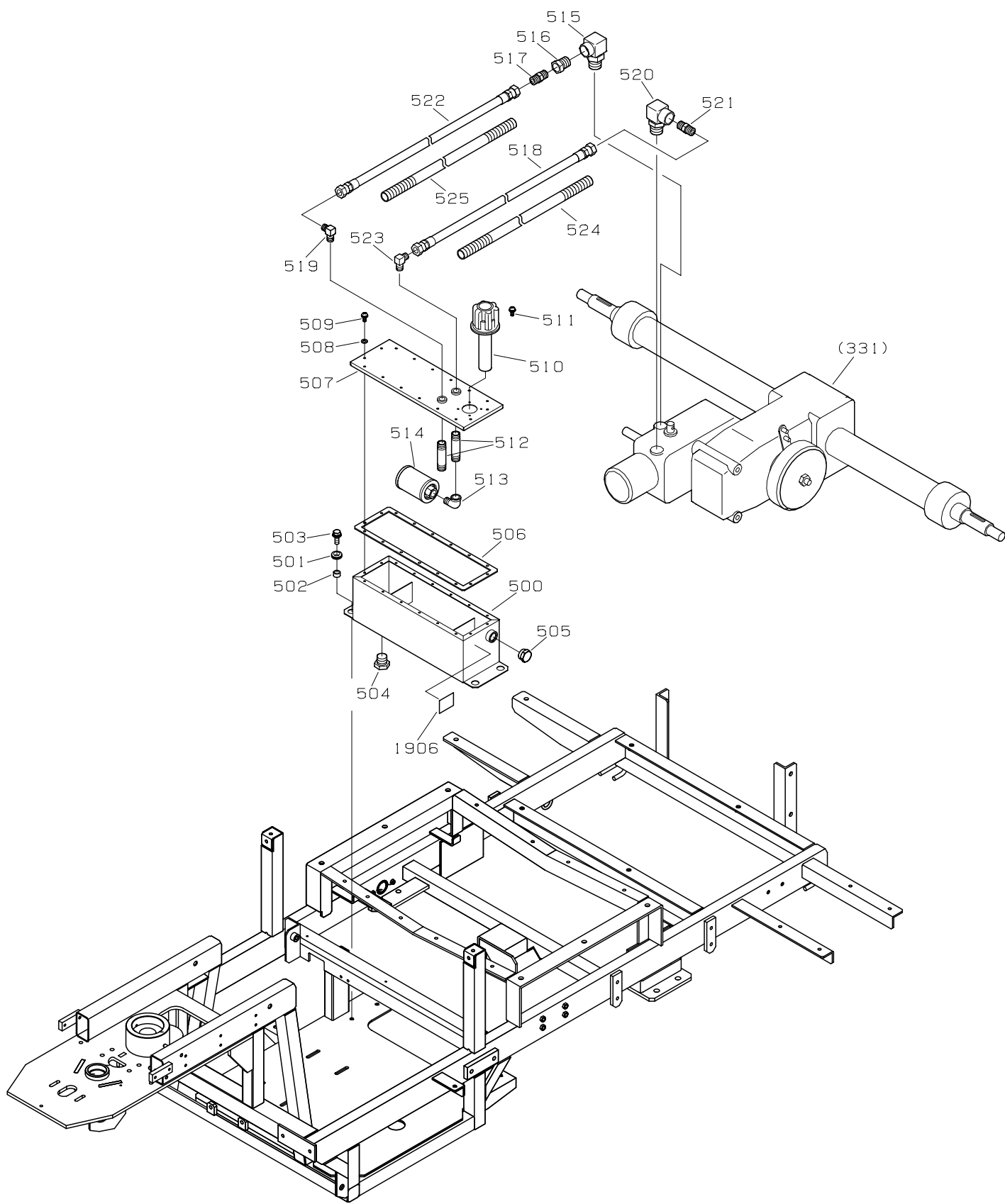
見出番号	CODE	品名	個数	備考
400	801 708 587	ステップカンビ	1	左用
401	800 014 280	ロッカホルト	2	M8×20 3点セムス
403	801 708 592	スベリドメシート	1	
404	801 708 593	ステップカンビ	1	右用
405	800 014 280	ロッカホルト	2	M8×20 3点セムス
406	801 708 600	スベリドメシート	1	
407	801 708 601	ペダルカンビ	1	
408	801 684 904	スベリドメシート	1	
409	801 684 906	スベリドメシート	1	
410	801 670 286	ペダルピン	1	
411	803 409 500	グリスニップル	1	A-M6×1
412	801 670 287	ヒラザガネ	1	M22 ミガキ丸
413	801 672 399	トメワ	1	Eリング 呼び19
414	801 708 603	ロットェント	1	NOS 10T
415	801 699 797	キャップホルト	1	M10×35
416	801 666 540	ユルミトメナット	1	M10 SOLN
417	801 708 604	カラー	1	
418	800 030 240	ロッカナット	1	M10 3種
419	801 708 605	ロットカンビ	1	
420	801 708 608	トリツケイタ	1	
421	800 017 740	ロッカホルト	2	M6×16 2P(SW)
422	801 702 245	ダンパー	1	
423	801 666 539	ユルミトメナット	1	M8 SOLN
424	801 708 609	カラー	1	
425	801 653 008	キャップホルト	1	M8×45
426	800 030 240	ロッカナット	1	M10 3種
427	801 708 603	ロットェント	1	NOS 10T
428	801 708 604	カラー	1	
429	801 699 797	キャップホルト	1	M10×35
430	801 708 610	アームカンビ	1	
431	801 657 776	ブッシュ	2	MB1815-26FDU
432	801 708 614	アームジク	1	
433	801 709 437	グリスニップル	1	B-M6×1
434	801 656 583	ユルミトメナット	1	M12 SOLN
435	801 708 615	アームカンビ	1	
436	801 708 620	ジクウケ	2	MB1010-18FDU
437	801 708 621	ヘアリングジク	1	
438	800 046 010	ヘアリング	1	6002ZZ
439	801 708 622	ザガネ	2	RF016022030
440	801 708 623	ザガネ	2	RF016022100
441	800 082 060	トメワ	2	軸用 C-15
442	801 708 624	ホルト	1	
443	801 666 539	ユルミトメナット	1	M8 SOLN
444	801 709 438	ハネ	1	
445	801 708 626	ホルト	1	M20×60
446	801 708 627	ロッカナット	1	M20 3種
447	801 708 628	トリツケイタ	1	
448	801 708 629	キャップホルト	2	M6×16 低頭
449	801 708 630	カラー	1	
451	801 657 393	キャップホルト	1	M8×35
452	801 708 631	ロットェント	1	NOS 8T L
453	801 673 898	ロッカナット	1	M8 3種 左
454	801 708 632	ナット	1	
455	800 030 230	ロッカナット	1	M8 3種



# MODEL TS502

2015/7

見出番号	CODE	品名	個数	備考
456	801 708 633	ロット <sup>o</sup> エント <sup>o</sup>	1	NOS 8T
457	801 657 393	キャップ <sup>o</sup> ホルト <sup>o</sup>	1	M8 × 35
458	801 708 630	カラー	1	
459	801 666 539	ユルミ <sup>o</sup> メナツ <sup>o</sup>	1	M8 SOLN
460	801 670 259	キリカエ <sup>o</sup> カナグ <sup>o</sup> カンビ <sup>o</sup>	1	
461	801 670 262	ロール <sup>o</sup> ピン <sup>o</sup>	1	6 × 25

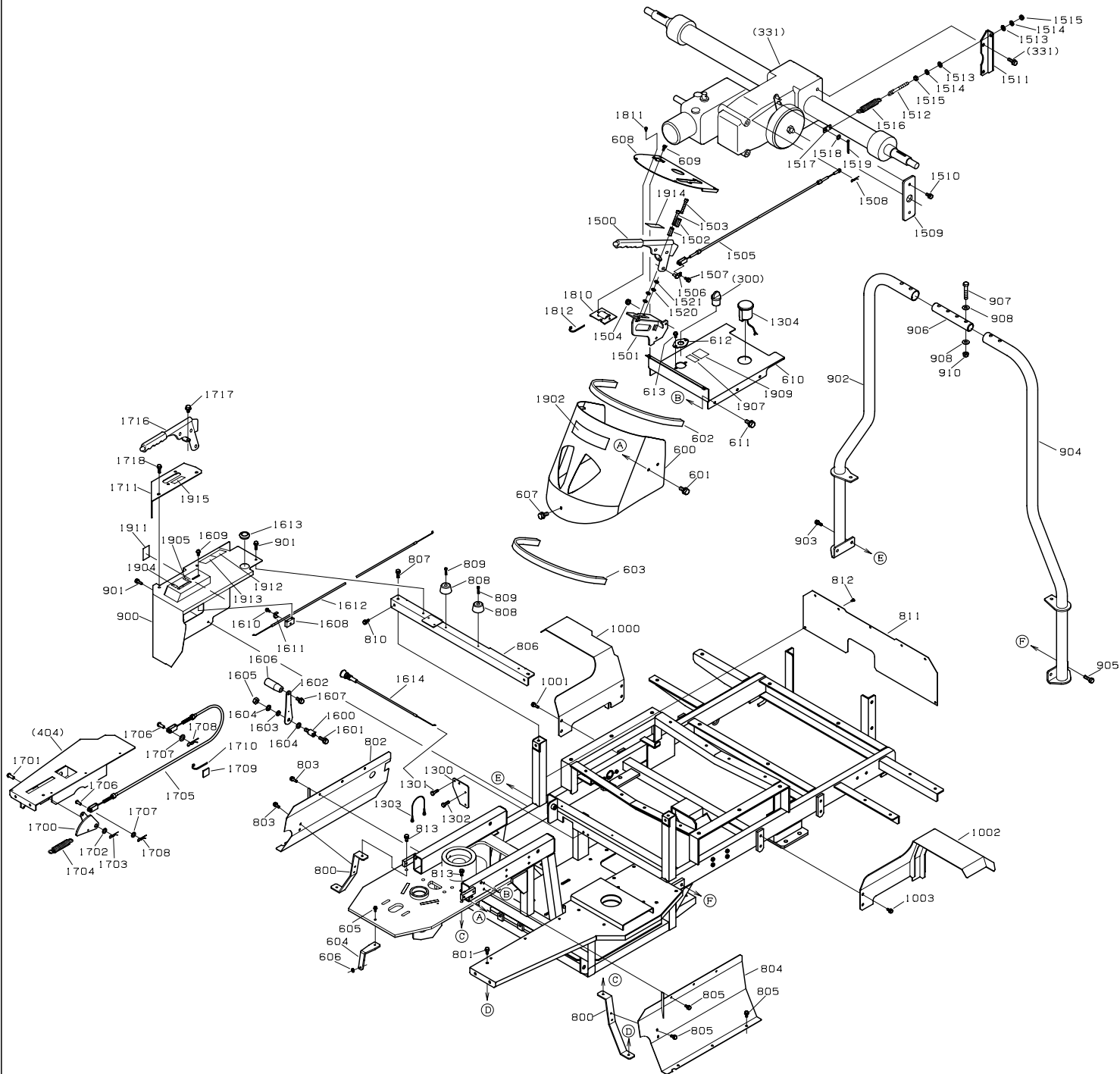


# MODEL TS502

2015/7

見出番号	CODE	品名	個数	備考
500	801 708 634	タンクカンビ	1	
501	801 708 635	グロメット	4	C-30-BW-12-2-UL
502	801 708 636	パイプ	4	
503	800 014 300	ロックホルト	4	M8×25 3点セムス
504	801 657 173	プラグ	1	PF1/2, Oリング付
505	801 670 230	レベルゲージ	1	PF1/2
506	801 670 231	パッキン	1	
507	801 708 637	フタカンビ	1	
508	801 708 638	ザガネ	16	SWS-5
509	800 028 240	ナベコネジ	16	(+)ナベ M5×16 3点セムス
510	801 699 268	キャップクミ	1	給油口付ブリーザ FA-35
511	800 028 030	ナベコネジ	4	
512	800 128 190	ニップル	2	3/8×65
513	800 122 530	オスメスエルボ	1	3/8
514	801 670 235	コシアミ	1	SFN-03N(60メッシュ)
515	801 670 222	エルボ	1	3/4-16UNF(オス)×PT1/2(メス)
516	801 657 141	ブッシング	1	PT1/2(オス)×PT3/8(メス)
517	801 655 483	ニップル	1	PT3/8×PF3/8
518	801 708 639	ホースカンビ	1	SIB 35-9 (5+5) × 405
519	801 655 487	エルボ	1	PF3/8×PT3/8 90°
520	801 670 221	エルボ	1	9/16-18UNF(オス)×PT3/8(メス)
521	801 655 483	ニップル	2	PT3/8×PF3/8
522	801 708 640	ホースカンビ	1	SIB 35-9 (5+5) × 300
523	801 655 487	エルボ	1	PF3/8×PT3/8 90°
524	801 709 439	チューブ	1	
525	801 709 440	チューブ	1	

1906	801 657 181	ラベル	1	「油圧作動油」





## MODEL TS502

2015/7

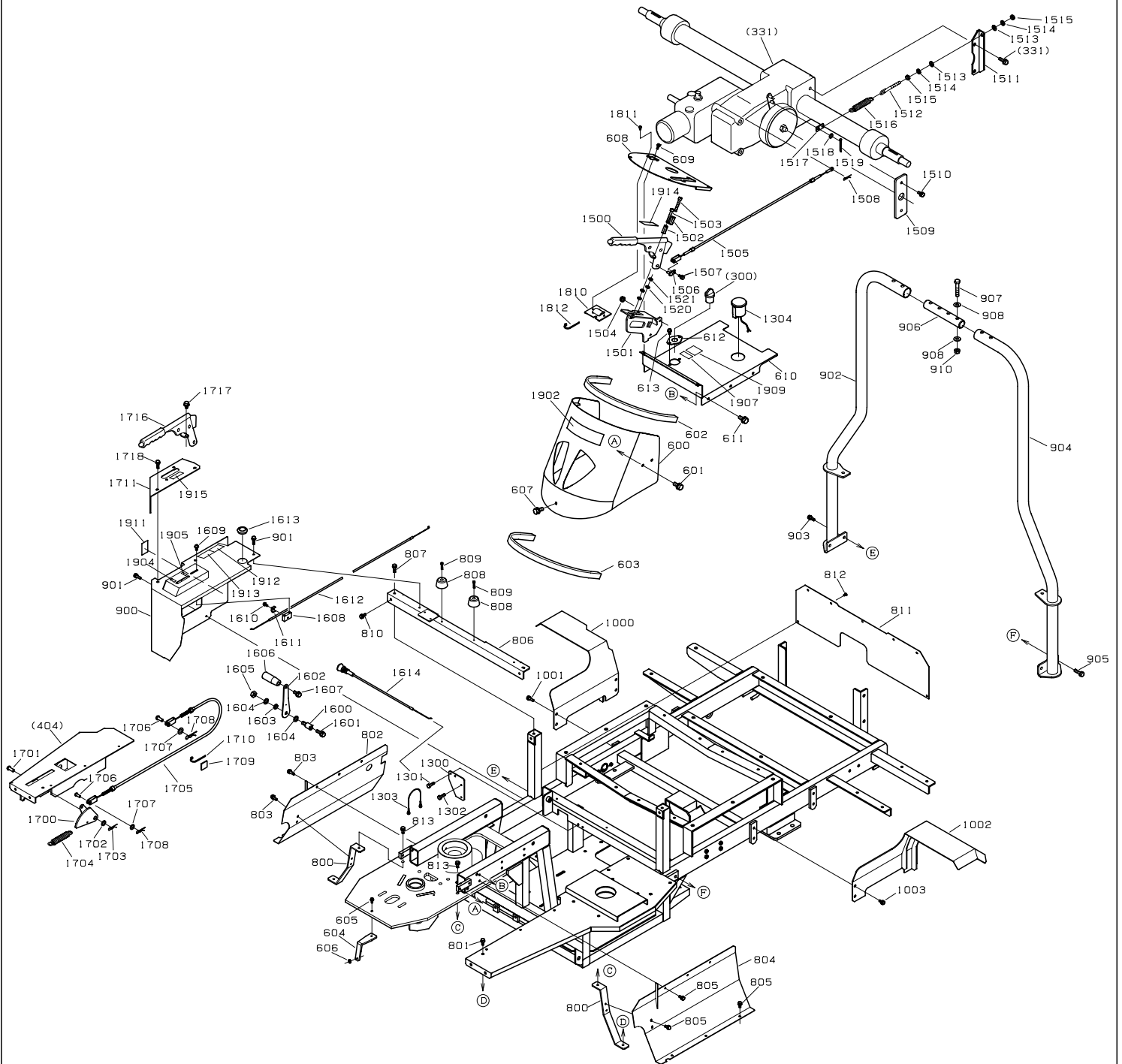
見出番号	CODE	品名	個数	備考
600	801 708 641	ホンキカパーカンビ	1	
601	800 018 340	ロッカクホルト	4	M6×16 (+) 3点セムス
602	801 708 642	トリム	1	上用
603	801 708 643	トリム	1	下用
604	801 708 644	トリツケイタ	1	
605	800 018 370	ロッカクホルト	1	M6×20 3点セムス
606	800 032 220	ヒラザガネ	1	M6 ミガキ丸
607	800 018 370	ロッカクホルト	1	M6×20 3点セムス
608	801 708 645	ホンキカパー	1	
609	800 018 340	ロッカクホルト	4	M6×16 (+) 3点セムス
610	801 708 646	ホンキカパー	1	
611	800 018 340	ロッカクホルト	6	M6×16 (+) 3点セムス
612	801 708 647	トリツケイタ	1	
613	800 028 450	ナベコネジ	2	M6×16 3点セムス

800	801 708 655	トリツケイタ	2	
801	800 014 260	ロッカクホルト	2	M8×16 3点セムス
802	801 708 656	ホンキカパー	1	右用
803	801 693 105	ロッカクホルト	8	M6×12 (+) 3点セムス
804	801 708 657	ホンキカパー	1	左用
805	801 693 105	ロッカクホルト	8	M6×12 (+) 3点セムス
806	801 708 658	サブフレームカンビ	1	
807	800 014 280	ロッカクホルト	2	M8×20 3点セムス
808	801 708 659	ゴムアシ	2	
809	801 679 315	キャップホルト	2	M5×25
810	800 014 260	ロッカクホルト	2	M8×16 3点セムス
811	801 708 660	ホンキカパー	1	
812	800 028 210	ナベコネジ	6	M5×10 3点セムス
813	800 014 280	ロッカクホルト	2	M8×20 3点セムス

900	801 708 661	マフラーカバー	1	
901	801 693 105	ロッカクホルト	4	M6×12 (+) 3点セムス
902	801 708 662	サブフレームカンビ	1	右用
903	800 014 840	ロッカクホルト	2	M10×25 3点セムス
904	801 708 663	サブフレームカンビ	1	左用
905	800 014 840	ロッカクホルト	2	M10×25 3点セムス
906	801 708 664	パイプ	1	
907	801 699 152	ロッカクホルト	4	M12×65
908	800 032 250	ヒラザガネ	8	M12 ミガキ丸
910	801 656 583	ユルミトメナット	4	M12 SOLN

1000	801 708 665	タイヤカバー	1	右用
1001	801 708 666	ロッカクホルト	4	M8×14 3点セムス
1002	801 708 667	タイヤカバー	1	左用
1003	801 708 666	ロッカクホルト	4	M8×14 3点セムス

1300	801 708 688	トリツケイタ	1	
1301	800 018 340	ロッカクホルト	2	M6×16 (+) 3点セムス
1302	800 018 340	ロッカクホルト	2	M6×16 (+) 3点セムス
1303	801 708 689	コートカンビ	1	
1304	801 708 692	メータカンビ	1	

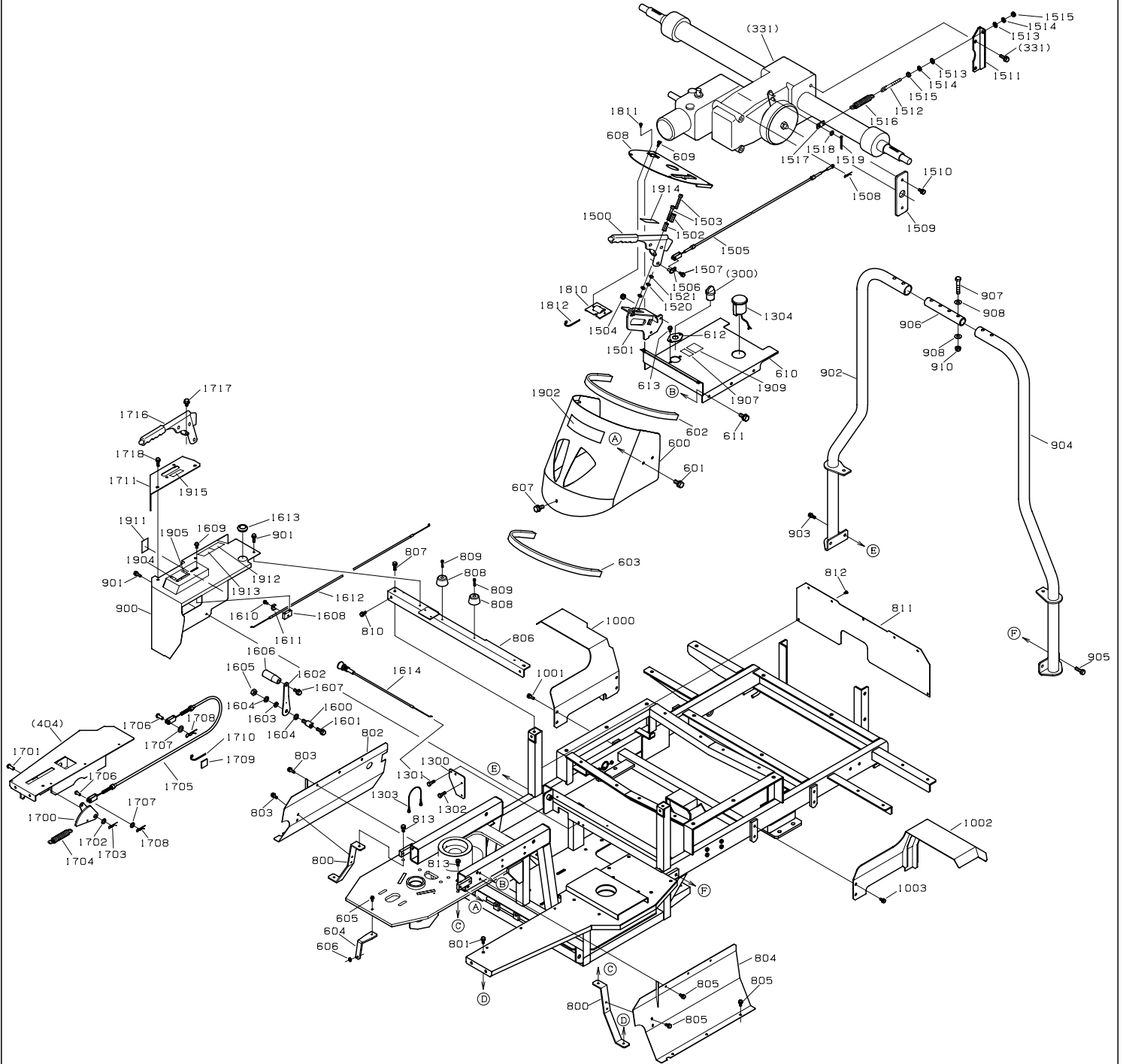


## MODEL TS502

2015/7

見出番号	CODE	品名	個数	備考
1500	801 670 212	ブレーキレバー	1	
1501	801 708 699	トリツケイタカンビ	1	
1502	801 708 700	ナット	2	M8
1503	801 080 186	キャップホルト	2	M8×50
1504	801 666 539	ユルミトメナット	2	M8 SOLN
1505	801 708 701	ワイヤ	1	
1506	801 708 702	アームピンカンビ	1	
1507	801 708 705	ロッカクホルト	1	M6×8 2P(SW)
1508	801 657 110	マツハピン	1	ヨビ8
1509	801 702 485	トリツケイタ	1	
1510	800 014 260	ロッカクホルト	2	M8×16 3点セムス
1511	801 702 486	トリツケイタ	1	
1512	801 658 414	ホルト	1	
1513	800 032 240	ヒラザガネ	2	M10 ミカキ丸
1514	800 032 740	ハネザガネ	2	M10 2号
1515	800 030 040	ロッカクナット	2	M10 1種
1516	801 658 363	ハネ	1	
1517	801 702 487	ハネステー	1	
1518	800 032 230	ヒラザガネ	1	M8 ミカキ丸
1519	801 666 282	ワリピン	1	2×20
1520	800 032 230	ヒラザガネ	2	M8 ミカキ丸
1521	800 032 730	ハネザガネ	2	M8 2号

1600	801 708 706	レバーシク	1	
1601	801 693 062	ロッカクホルト	1	M10×16 3点セムス
1602	801 708 708	スロットルレバー	1	
1603	801 708 709	ザガネ	1	マル20×マル12.2×5
1604	801 708 710	サラハネザガネ	2	ヨビ16 重荷重用
1605	801 687 981	ユルミトメナット	1	M12 Uナット
1606	801 670 207	グリップ	1	
1607	800 014 840	ロッカクホルト	1	M10×25 3点セムス
1608	801 670 208	ワイヤガイド	1	
1609	800 028 410	ナベコネジ	2	(+)ナベ M6×10 3点セムス
1610	800 028 240	ナベコネジ	1	(+)ナベ M5×16 3点セムス
1611	801 670 300	ワイヤトリツケイタ	1	
1612	801 672 393	ワイヤ	1	
1613	801 708 711	グロメット	1	C-30-SG-36A-UL
1614	801 708 712	ワイヤ	1	チョークワイヤ



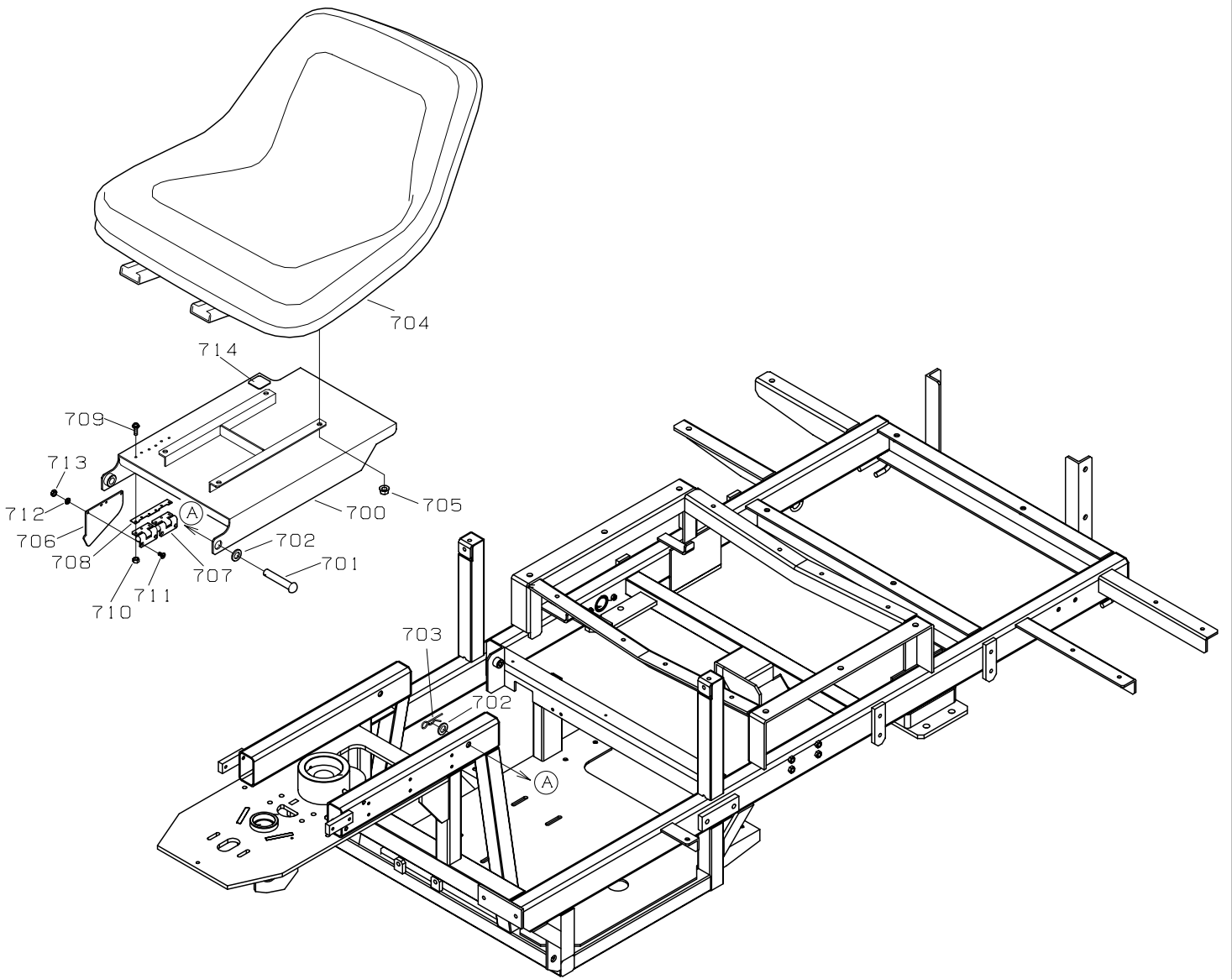
# MODEL TS502

2015/7

見出番号	CODE	品名	個数	備考
1700	801 696 006	ストップカンビ	1	
1701	801 658 404	ストレートピン	1	
1702	800 032 240	ヒラザガネ	1	M10 ミガキ丸
1703	800 084 030	マツハピン	1	ヨビ10
1704	801 696 007	ハネ	1	
1705	801 687 982	ワイヤ	1	
1706	801 670 213	リハットピン	2	
1707	800 032 230	ヒラザガネ	4	M8 ミガキ丸
1708	801 657 110	マツハピン	2	ヨビ8
1709	801 657 365	コートブラケット	1	
1710	801 657 095	バンド	1	
1711	801 708 713	トリツケイタカンビ	1	
1716	801 670 212	ブレーキレバー	1	
1717	800 014 280	ロッカクホルト	2	M8 × 20 3点セムス
1718	800 014 260	ロッカクホルト	3	M8 × 16 3点セムス

1810	801 708 719	トリツケイタカンビ	1	
1811	801 708 720	ハインドコネジ	2	M5 × 10
1812	801 657 095	バンド	4	

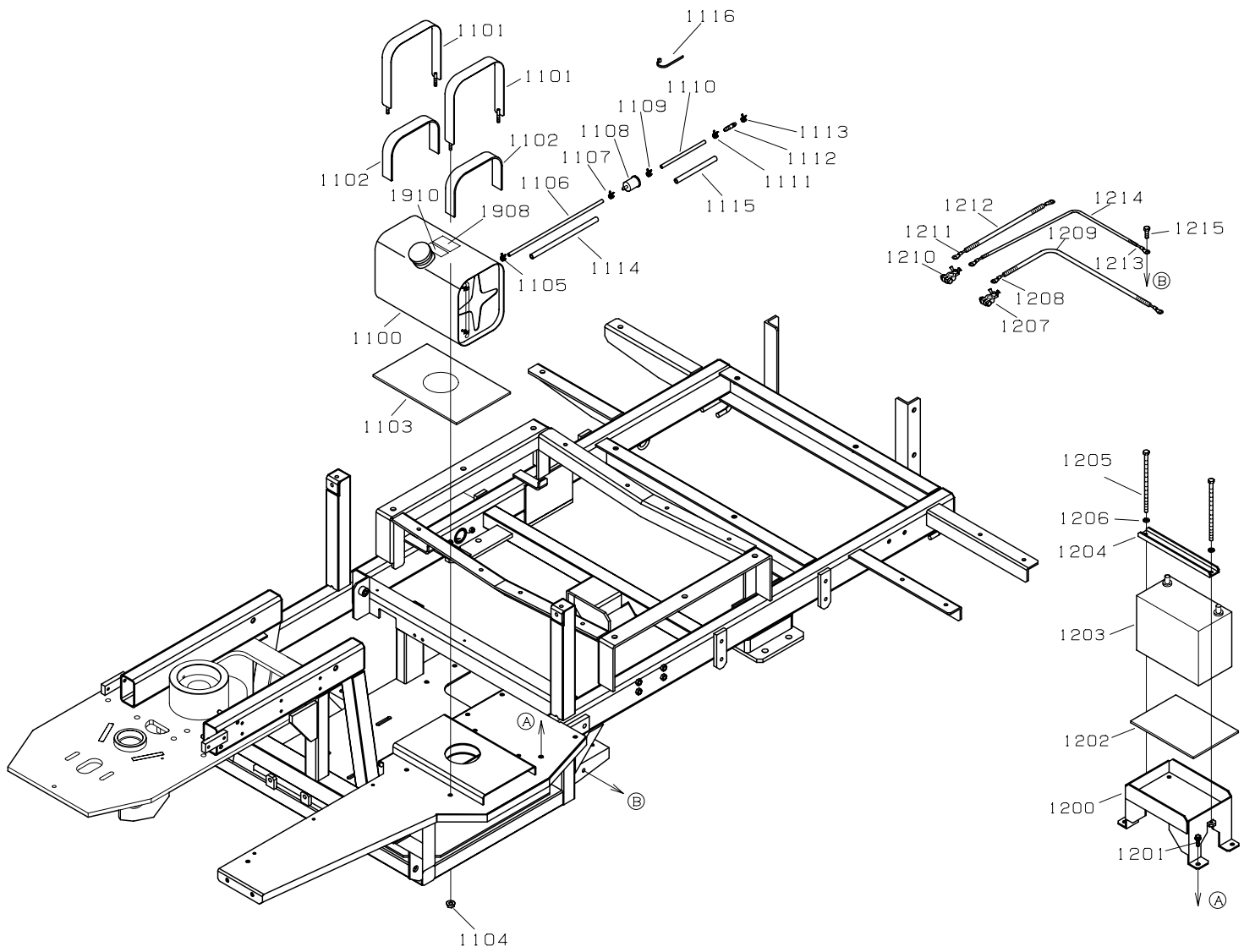
1902	801 709 492	ラベル	1	
1904	801 657 185	ラベル	1	「高速」
1905	801 657 186	ラベル	1	「低速」
1907	803 333 001	ラベル	1	注意「取説読んでから作業……」
1909	803 333 007	ラベル	1	注意「点検時エンジン停止……」
1911	803 333 023	ラベル	1	警告「回転部に近づかないで……」
1912	803 333 156	ラベル	1	注意「マフラー高温注意」
1913	803 333 157	ラベル	1	警告「排ガスに注意」
1914	801 687 986	ラベル	1	「パーキングブレーキ」
1915	801 687 985	ラベル	1	「速度調節レバー」



# MODEL TS502

2015/7

見出番号	CODE	品名	個数	備考
700	801 708 648	シートステーカンビ	1	
701	801 708 649	リベットピン	2	マル12×70
702	800 032 250	ヒラサガネ	4	M12 ミガキ丸
703	800 084 040	マツハピン	2	ヨビ12
704	801 695 902	シート	1	
705	801 666 539	ユルミドメナット	8	M8 SOLN
706	801 708 650	ストッパ	1	
707	801 708 651	チヨウバン	2	TH-125-2
708	801 708 652	サガネ	1	
709	801 708 653	ナベコネジ	6	M4×14 3点セムス
710	800 030 010	ロッカクナット	6	M4 1種
711	801 706 306	サラコネジ	4	M4×12
712	800 032 710	パネサガネ	4	M4 2号
713	800 030 010	ロッカクナット	4	M4 1種
714	801 708 654	ゴムイタ	1	





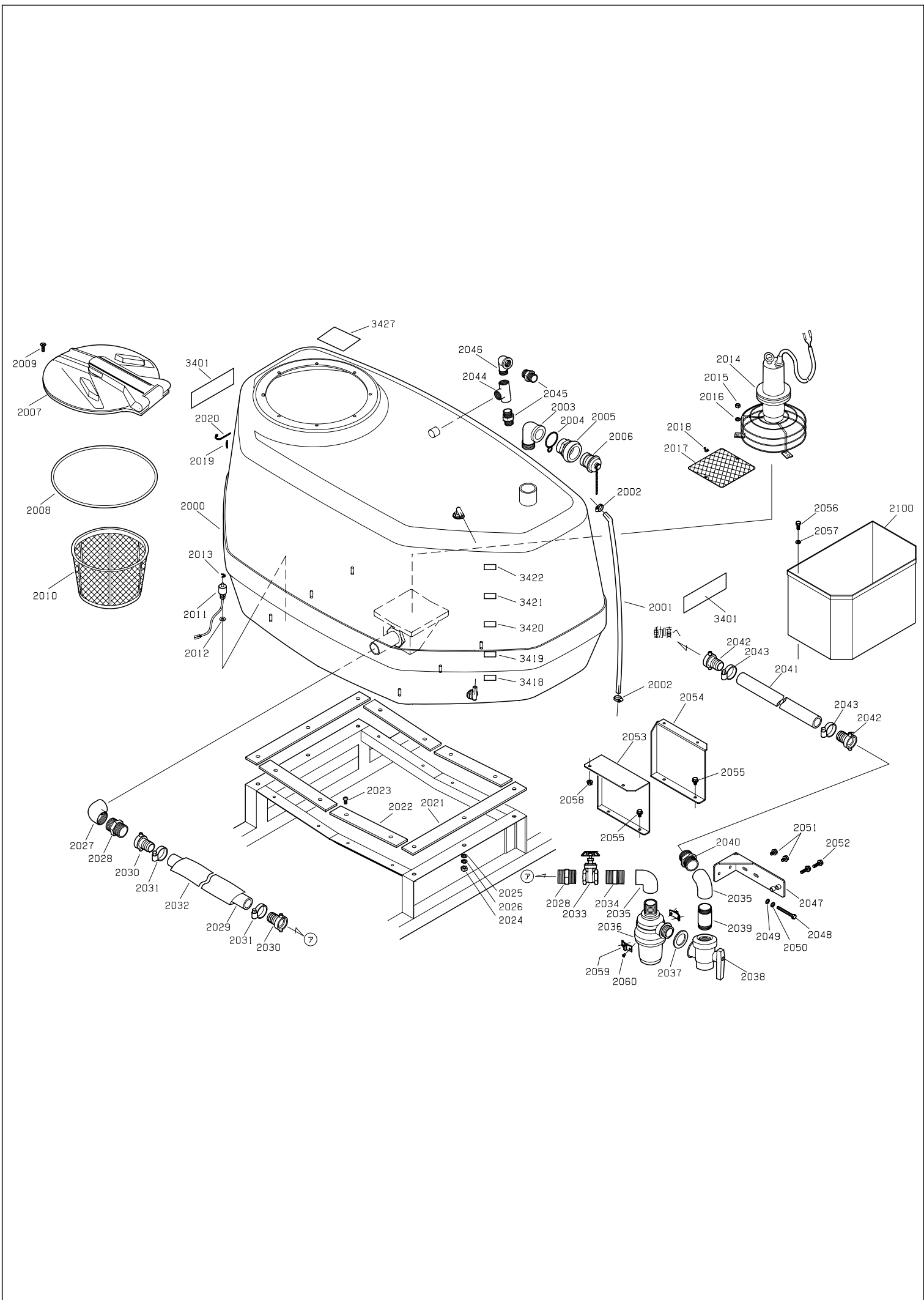
# MODEL TS502

2015/7

見出番号	CODE	品名	個数	備考
1100	801 675 925	ネソヨウタンク	1	
1101	801 708 668	バンドカンビ	2	
1102	801 670 183	ゴムイタ	2	
1103	801 708 671	ゴムイタ	1	
1104	801 666 539	ユルトメナツ	4	M8 SOLN
1105	805 208 050	イタバンド	1	ヨビ11.5
1106	801 708 672	ホース	1	マル6×L550
1107	805 208 050	イタバンド	1	ヨビ11.5
1108		フィルタ	(1)	801708564 エンジンカンビに付属
1109	805 208 050	イタバンド	1	ヨビ11.5
1110	801 708 672	ホース	1	マル6×L340
1111	805 208 050	イタバンド	1	ヨビ11.5
1112	801 702 009	ホースツキテ	1	ヨビ 6
1113	805 208 050	イタバンド	1	ヨビ11.5
1114	801 708 674	チューブ	1	
1115	801 708 675	チューブ	1	
1116	801 657 095	バンド	1	

1200	801 708 676	ホルダカンビ	1	
1201	800 014 280	ロックホルト	4	M8×20 3点セムス
1202	801 708 677	ゴムイタ	1	
1203	801 681 349	テンチ	1	CH40B19R相当品
1204	801 708 678	トリツケイタ	1	
1205	801 708 679	ホルトカンビ	2	
1206	800 032 720	ハネサガネ	2	M6 2号
1207	801 668 972	ターミナル	1	NT156 Sポイントターミナル(+)
1208	801 685 939	コートカンビ	1	14mm <sup>2</sup> ×800
1209	801 708 681	チューブ	1	
1210	801 668 971	ターミナル	1	NT156 Sポイントターミナル(-)
1211	801 708 682	コートカンビ	1	14mm <sup>2</sup> ×950
1212	801 708 684	チューブ	1	
1213	801 708 685	コートカンビ	1	8mm <sup>2</sup> ×660
1214	801 708 687	チューブ	1	
1215	800 014 260	ロックホルト	1	M8×16 3点セムス

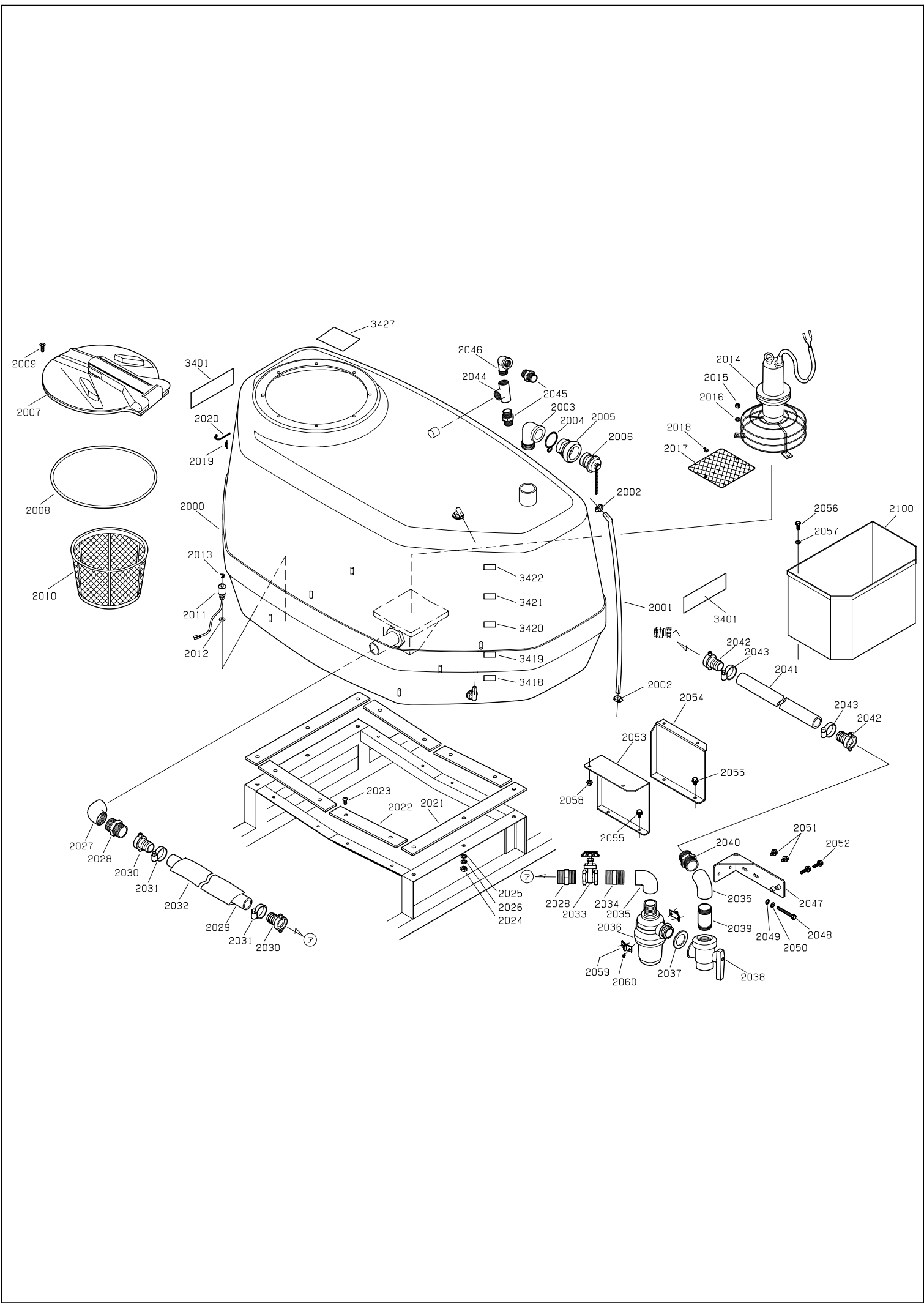
1908	803 333 006	ラベル	1	警告「排ガスに注意……」
1910	803 333 008	ラベル	1	危険「火気厳禁」



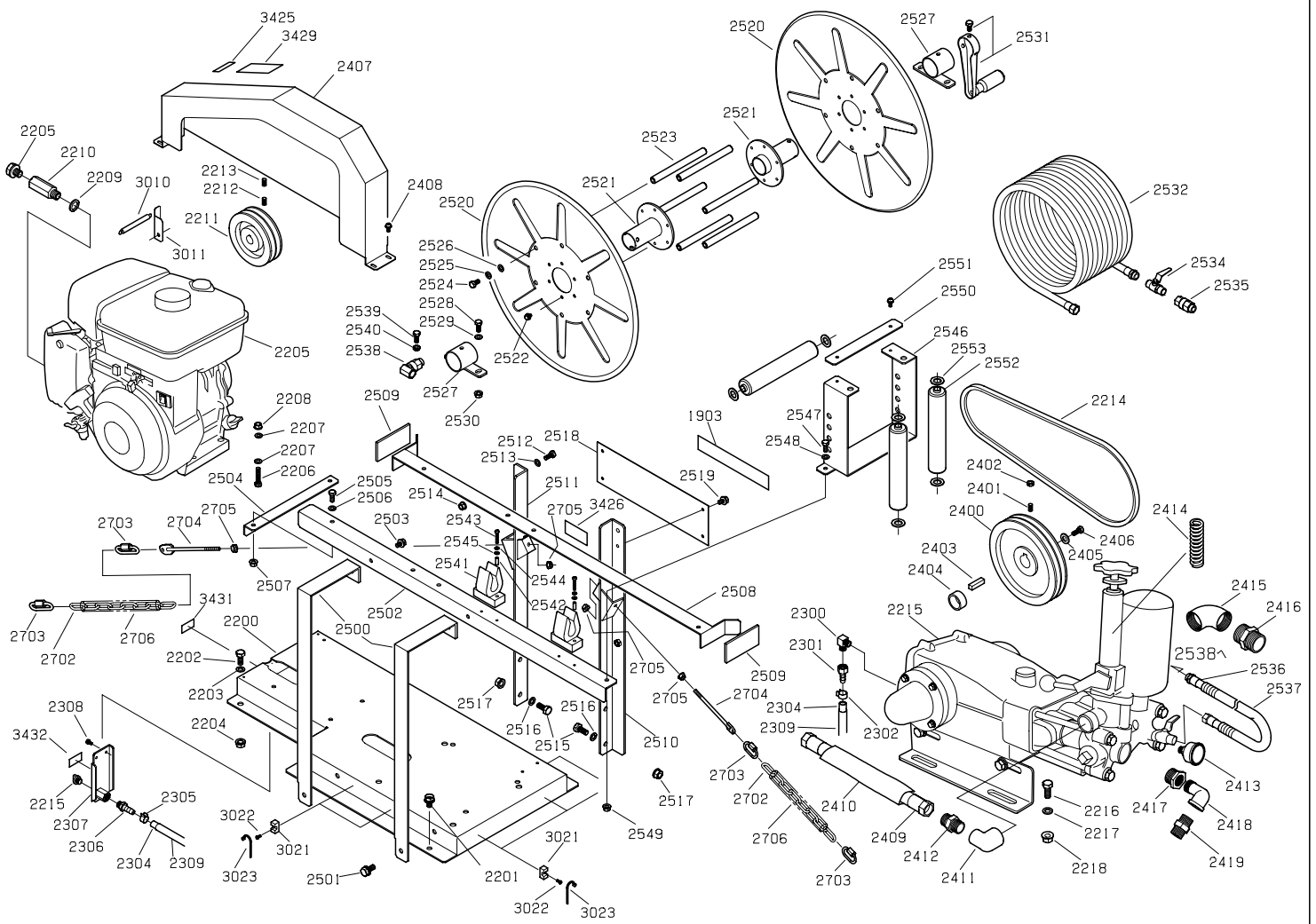
## MODEL TS502

2015/7

見出番号	CODE	品名	個数	備考
2000	801 708 723	タンクカンビ	1	
2001	801 675 274	ホース	1	
2002	800 080 100	ジビリハント	2	8-14
2003	801 657 134	オスメスエルホ	1	Rc1・1/2"
2004	801 654 338	カケカナグ	1	
2005	801 654 410	カップリング	1	町野式P40メス
2006	801 654 411	カップリング	1	町野式P40オス
2007	801 675 136	フタ	1	
2008	801 675 137	パッキン	1	
2009	801 689 338	サラコネジ	8	(+)M6×25
2010	801 675 138	コシアミ	1	
2011	801 654 295	コートクミ	1	
2012	801 654 375	パッキン	1	
2013	801 689 809	トメワ	1	Eリング ヨビ6
2014	801 675 275	カクハンキカンビ	1	
2015	800 030 033	ロッカクナット	3	M8 1種
2016	800 032 732	ハネザガネ	3	M8 2号
2017	801 675 139	ウストメイタ	1	
2018	801 675 140	チョウナット	2	M5 1種
2019	801 657 365	コートブラケット	3	
2020	801 657 095	バンド	3	
2021	801 675 141	ゴムイタ	2	
2022	801 675 142	ゴムイタ	4	
2023	801 675 279	ナベコネジ	8	(+)M8×10
2024	800 030 040	ロッカクナット	6	M10 1種
2025	800 032 240	ヒラザガネ	6	M10ミカキ丸
2026	800 032 740	ハネザガネ	6	M10 2号
2027	801 669 834	エルホ	1	R1・1/4",90°
2028	801 675 143	ニップル	2	R1・1/4"×G1・1/4"
2029	801 708 724	ホース	1	φ32×755
2030	800 062 150	ホースツギテクミ	2	G1・1/4
2031	800 080 160	ジビリハント	2	26-38
2032	801 708 725	ホース	1	2"×650
2033	801 699 167	スルースハルブ	1	Rc1・1/4"
2034	801 690 476	ニップル	1	R1・1/4"
2035	801 669 834	エルホ	2	Rc1・1/4",90°
2036	801 654 406	ストレナクミ	1	
2037	801 650 272	パッキン	1	
2038	801 650 280	ハルブクミ	1	
2039	801 675 144	ニップル	1	R1・1/4×75
2040	801 675 143	ニップル	1	R1・1/4"×G1・1/4"
2041	801 708 726	ホース	1	φ32×265
2042	800 062 150	ホースツギテクミ	2	G1・1/4
2043	800 080 160	ジビリハント	2	26-38
2047	801 672 101	ハルブステーカンビ	1	
2048	800 011 220	ロッカクホルト	2	M8×70
2049	800 032 230	ヒラザガネ	2	M8 ミカキ丸
2050	800 032 730	ハネザガネ	2	M8 2号
2051	800 014 260	ロッカクホルト	2	M8×16 3点セムス
2052	801 653 356	ロッカクホルト	2	M8×30 3点セムス
2053	801 675 181	トリツケイタ	1	
2054	801 675 182	トリツケイタカンビ	1	
2055	800 014 260	ロッカクホルト	4	M8×16 3点セムス



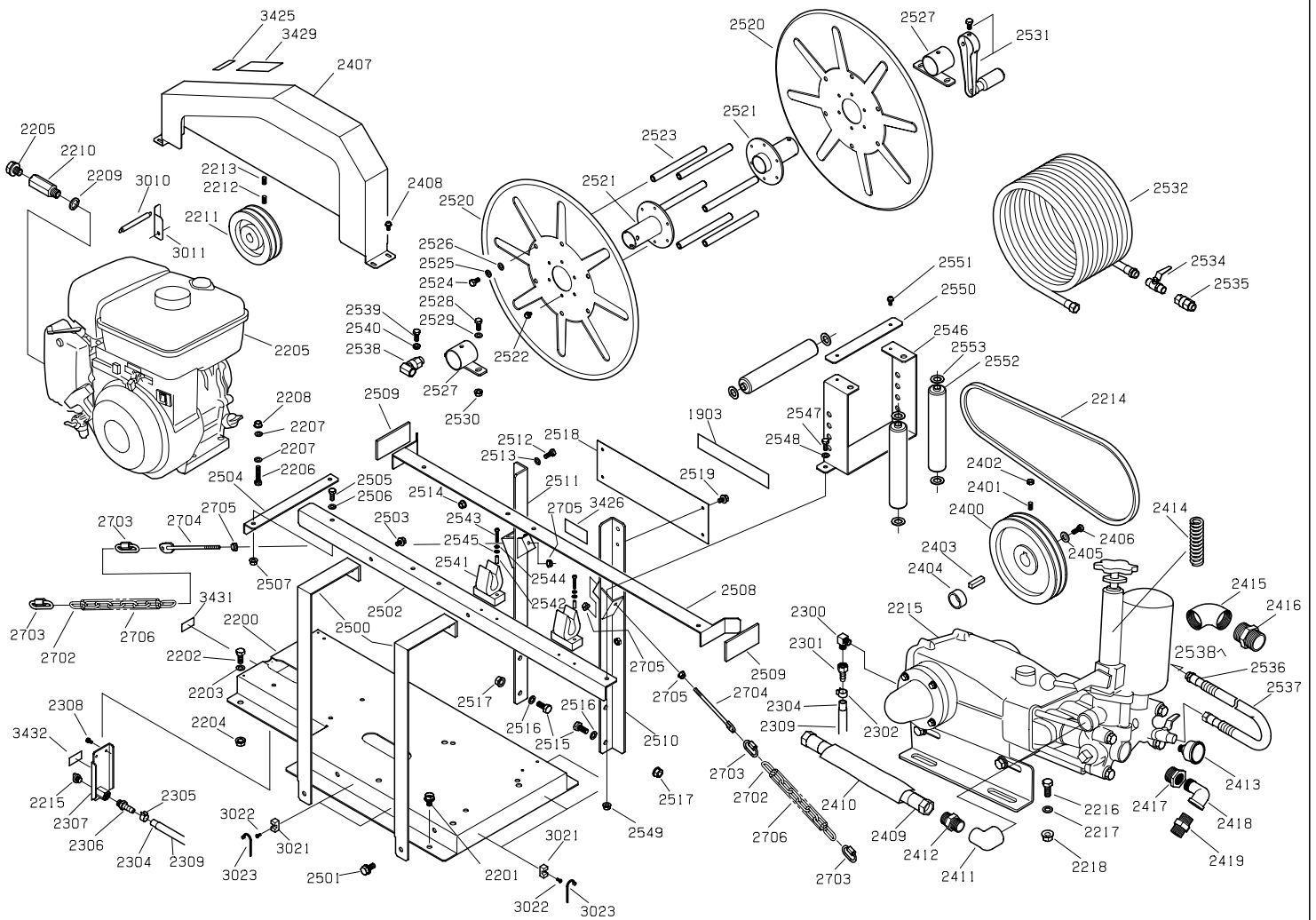




# MODEL TS502

2015/7

見出番号	CODE	品名	個数	備考
1903	801 709 112	ラベル	1	
2200	801 708 727	トリツケイタンビ	1	
2201	801 651 075	ロッカクホルト	4	M10×20 3点セムス
2202	800 011 520	ロッカクホルト	2	M10×25
2203	800 032 240	ヒラザガネ	2	M10 ミカキ丸
2204	801 666 540	ユルミトメナット	2	M10 SOLN
2205	701 706 414	エンジン	1	ロビソ EH252BS0260
2206	800 011 550	ロッカクホルト	4	M10×40
2207	800 032 240	ヒラザガネ	8	M10 ミカキ丸
2208	801 666 540	ユルミトメナット	4	M10 SOLN
2209	801 699 969	ザガネ	1	マル19×マル14.5×3
2210	801 708 729	ブッシング	1	
2211	801 706 417	プーリ	1	
2212	801 698 809	トメネジ	2	M8×8 キサ先
2213	801 694 230	トメネジ	2	M8×20 トカリ先
2214	801 706 418	フイベルト	2	A-51
2215	801 687 868	トウフン	1	CT85ST
2216	800 012 030	ロッカクホルト	4	M12×30
2217	800 032 250	ヒラザガネ	4	M12 ミカキ丸
2218	801 656 583	ユルミトメナット	4	M12 SOLN
2300	801 708 816	エルボ	1	SR-34 6×9
2301	801 708 696	ホースツキテメスネジ	1	
2302	801 708 694	イタクラフ	1	ナイケイ15.5
2304	801 708 730	ホース	1	ナイケイ9.5×ガイケイ17×545
2305	801 708 694	イタクラフ	1	ナイケイ15.5
2306	801 708 693	ホースツキテオスネジ	1	
2307	801 708 731	トリツケイタンビ	1	
2308	800 018 320	ロッカクホルト	2	M6×12 3点セムス
2309	801 708 698	チューブ	1	
2400	801 677 782	プーリ	1	
2401	801 669 651	トメネジ	2	M8×16 アンブラコ
2402	800 030 230	ロッカクナット	2	M8 3種
2403	801 689 205	キー	1	10×10×38
2404	801 689 206	カラー	1	
2405	801 657 360	ザガネ	1	φ11×φ40×3.2t
2406	801 651 148	ロッカクホルト	1	M10×20 2点セムス
2407	801 706 419	ベルトカバーカンビ	1	
2408	800 028 410	ナベコネジ	4	(+)M6×10 3点セムス
2409	801 675 280	ホースカンビ	1	φ19×500
2410	801 675 282	ホース	1	1・1/2"×450
2411	800 121 630	エルボ	1	Rc1"×Rc3/4"
2412	800 075 050	ニップル	1	R3/4"-G3/4"
2413	801 689 210	アツリヨクケイ	1	
2414	801 689 211	ハネ	1	
2415	801 669 834	エルボ	1	Rc1・1/4",90°
2416	801 675 143	ニップル	1	R1・1/4"×G1・1/4"
2417	801 669 837	ブッシング	1	R1"(オス)-Rc3/4"(メス)
2418	801 657 136	オスメスエルボ	1	R3/4"
2419	800 075 050	ニップル	1	R3/4"-G3/4"

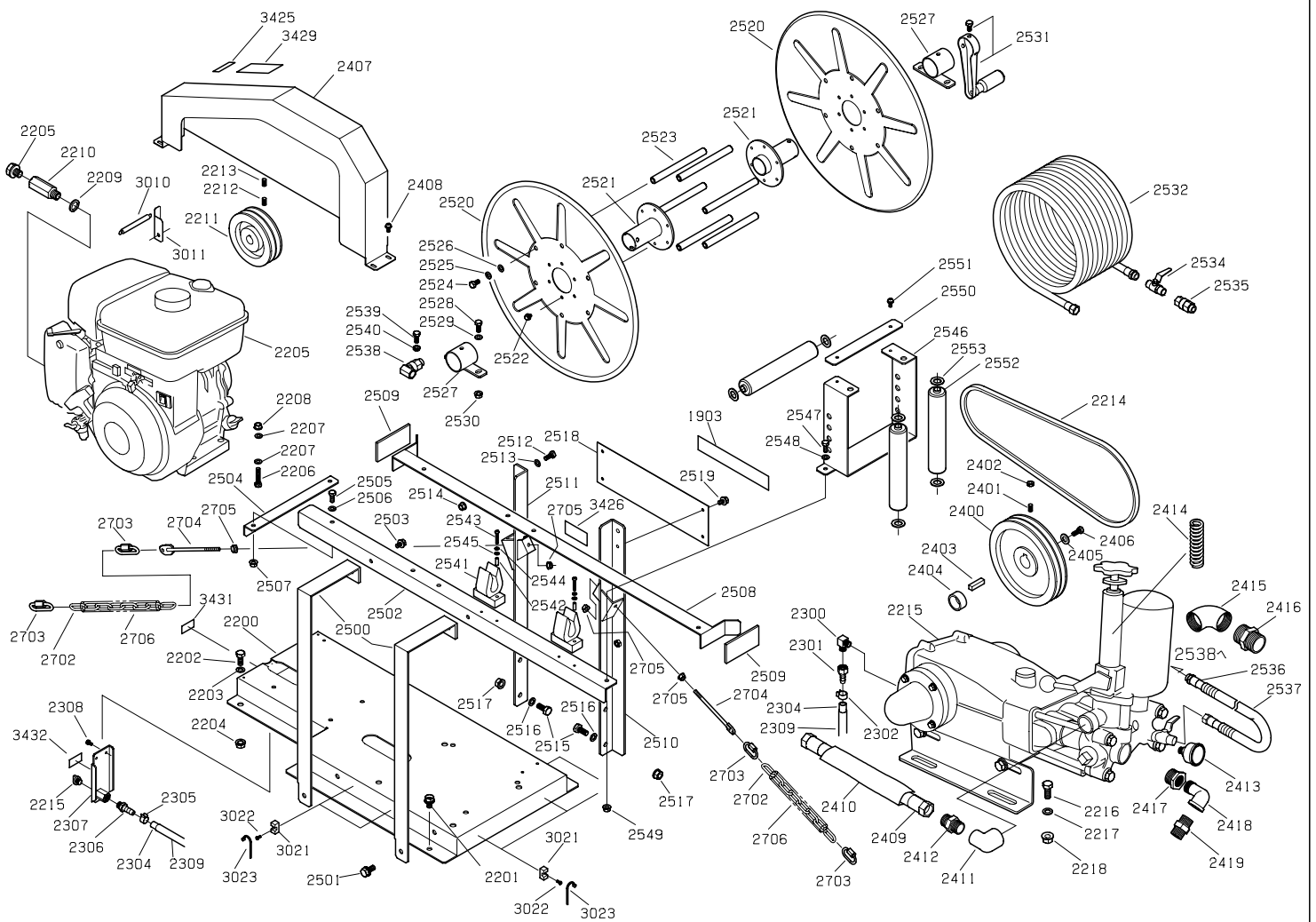




## MODEL TS502

2015/7

見出番号	CODE	品名	個数	備考
2500	801 708 733	フレームイタカンビ	2	巻取機支柱
2501	800 014 300	ロッカホルト	2	M10×25 3点セムス
2502	801 702 423	フレームイタ	1	巻取機受・前
2503	800 014 280	ロッカホルト	2	M8×20 3点セムス
2504	801 675 160	フレームイタ	1	
2505	800 011 040	ロッカホルト	4	M8×20
2506	800 032 230	ヒラサガネ	4	M8 ミガキ丸
2507	801 666 539	ユルミトメナット	4	M8 SOLN
2508	801 702 424	フレームイタカンビ	1	巻取機受・後
2509	801 702 425	コムイタ	2	
2510	801 708 734	フレームイタカンビ	1	ブーム支柱・左
2511	801 708 735	フレームイタカンビ	1	ブーム支柱・右
2512	800 011 040	ロッカホルト	2	M8×20
2513	800 032 230	ヒラサガネ	2	M8 ミガキ丸
2514	801 666 539	ユルミトメナット	2	M8 SOLN
2515	800 011 520	ロッカホルト	4	M10×25
2516	800 032 240	ヒラサガネ	4	M10 ミガキ丸
2517	801 666 540	ユルミトメナット	4	M10
2518	801 702 459	トリツケイタ	1	
2519	800 018 310	ロッカホルト	4	M6×10 3点セムス
2520	801 658 973	マキトリキトラム	2	
2521	801 675 171	マキトリキシクカンビ	2	
2522	800 018 310	ロッカホルト	12	M6×10 3点セムス
2523	801 659 507	マキトリキシク	6	
2524	800 011 200	ロッカホルト	12	M8×16
2525	800 032 730	ハネサガネ	12	M8 2号
2526	800 032 230	ヒラサガネ	12	M8 ミガキ丸
2527	801 675 174	ジクウケカンビ	2	
2528	800 011 040	ロッカホルト	4	M8×20
2529	800 032 230	ヒラサガネ	4	M8 ミガキ丸
2530	801 666 539	ユルミトメナット	4	M8 SOLN
2531	801 671 717	バンドル	1	
2532	801 671 732	ホースカンビ	1	マキトリキ用 φ10×30m
2534	801 671 735	ボールコック	1	G3/8"(オス)-G3/8"(メス)
2535	801 656 613	ヨリモトシ	1	φ10,直,G3/8"
2536	801 675 284	ホースカンビ	1	φ10×850
2537	801 657 025	チューブ	1	
2538	801 671 731	ヨリモトシ	1	φ10,90°,G3/8"
2539	800 011 040	ロッカホルト	3	M8×20
2540	800 030 230	ロッカナット	3	M8 3種
2541	801 658 409	ノスルホルダ	2	
2542	801 658 420	カラー	4	
2543	800 020 300	ナベコネジ	4	(+)M5×30
2544	800 032 770	ハネサガネ	4	M5 2号
2545	801 689 349	サガネ	4	φ5.4×φ16×1.6t
2546	801 675 176	トリツケイタカンビ	1	
2547	800 011 040	ロッカホルト	2	(+)M5×30
2548	800 032 230	ヒラサガネ	2	M5 2号
2549	801 666 539	ユルミトメナット	2	φ5.4×φ16×1.6t
2550	801 675 179	ホキョウイタ	1	
2551	800 028 410	ナベコネジ	2	(+)M6×10 3点セムス
2552	801 675 180	ローラ	3	
2553	800 032 250	ヒラサガネ	6	M12 ミガキ丸



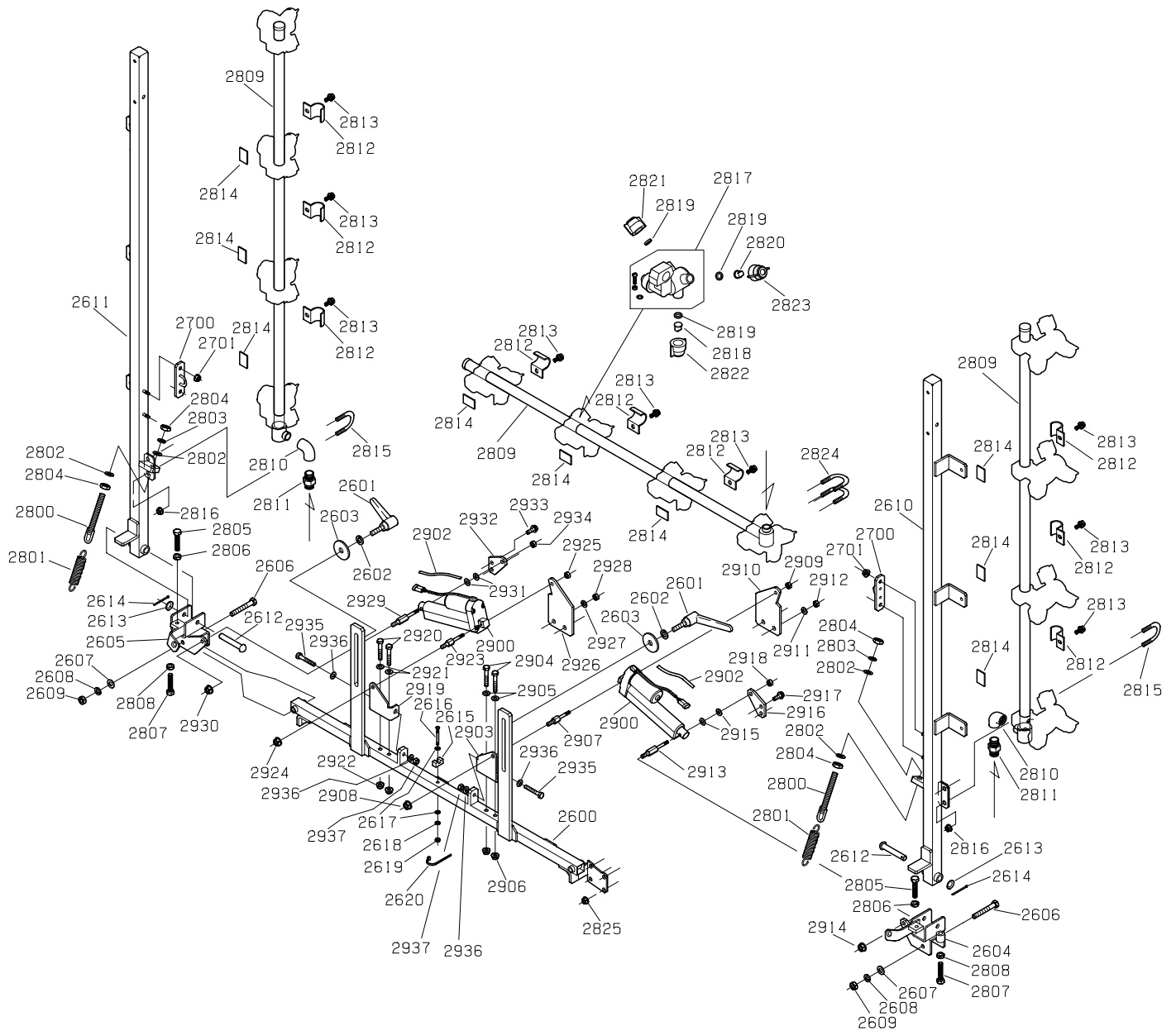
# MODEL TS502

2015/7

見出番号	CODE	品名	個数	備考
2702	801 708 749	チェーン	2	
2703	801 708 750	チェーンツギテ	4	
2704	801 708 751	イタボルト	2	
2705	801 656 398	ユルミドメナット	4	M8 Uナット
2706	801 708 753	チューブ	2	

3010	801 708 421	パネ	1	
3011	801 708 420	トリツケイタ	1	
3021	801 654 308	コートブラケット	8	
3022	800 020 030	ナベコネジ	8	(+)M4×10
3023	801 657 096	バンド	8	

3425	803 333 012	ラベル	1	注意「巻込み防止にかバー」
3426	803 333 014	ラベル	1	警告「ガン・ノズルを決して人や動物に、…」
3429	803 333 023	ラベル	1	警告「回転部に近づかないで…」
3431	801 656 919	ラベル	1	「エンジンオイルドレン」
3432	801 708 798	ラベル	1	「トウファンオイルドレン」



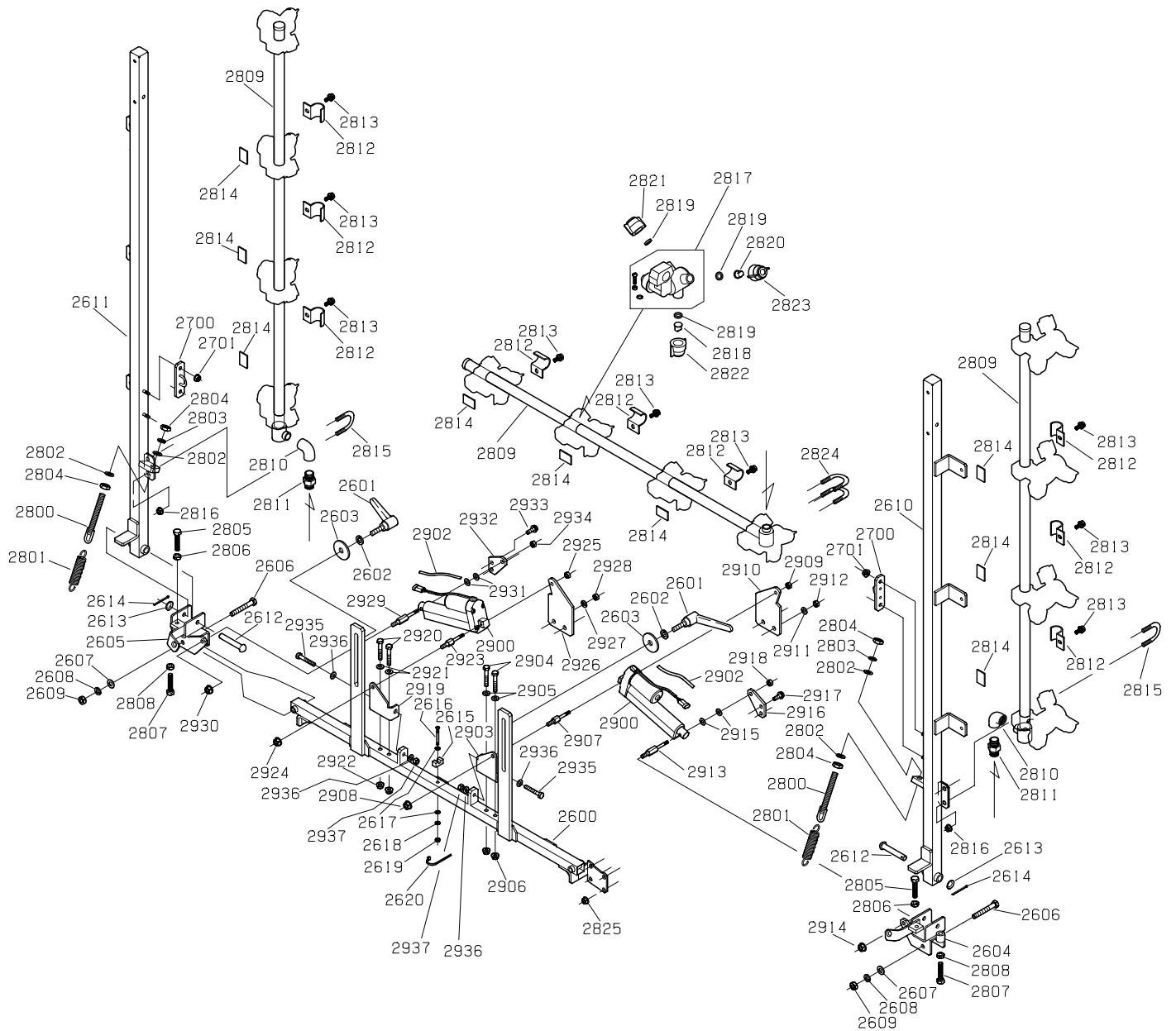
# MODEL TS502

2015/7

見出番号	CODE	品名	個数	備考
2600	801 708 736	ブームアームカンビ	1	中央ブーム
2601	801 677 789	クランプレバー	2	
2602	800 032 740	ハネザガネ	2	M10 2号
2603	801 657 360	ザガネ	2	φ11×φ40×3.2t
2604	801 708 737	ブームカナクカンビ	1	ブーム折曲金具・左
2605	801 708 738	ブームカナクカンビ	1	ブーム折曲金具・右
2606	800 011 610	ロッカホルト	2	M10×70, 半ネジ
2607	800 032 240	ヒラザガネ	2	M10 ミガキ丸
2608	800 032 740	ハネザガネ	2	M10 2号
2609	801 670 206	ユルミトメナット	2	M10 Uナット
2610	801 708 739	ブームアームカンビ	1	左ブーム
2611	801 708 743	ブームアームカンビ	1	右ブーム
2612	801 659 523	ストレートピン	2	
2613	800 032 240	ヒラザガネ	2	M10 ミガキ丸
2614	801 654 561	ワリピン	2	φ2.5×L30
2615	801 654 308	コートブラケット	1	
2616	801 709 441	ナベコネジ	1	M4×40
2617	800 032 210	ヒラザガネ	2	M4 ミガキ丸
2618	800 032 710	ハネザガネ	1	M4 2ゴウ
2619	800 030 010	ロッカナット	1	M4 1シュ
2620	801 657 095	バンド	2	

2700	801 708 747	トリツケイタカンビ	2	
2701	800 031 220	ユルミトメナット	4	M6 Uナット

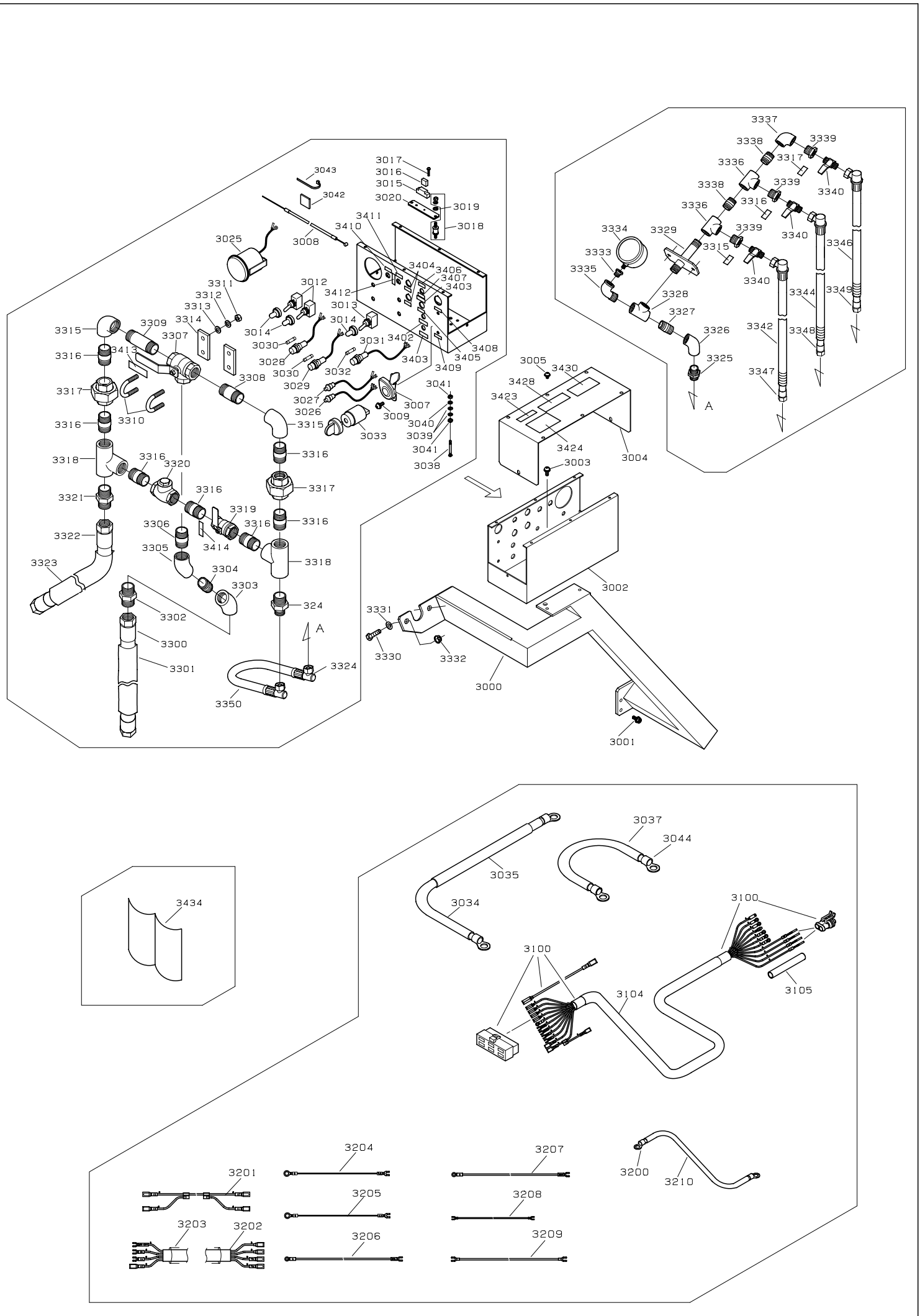
2800	801 658 414	ホルト	2	
2801	801 658 417	ハネ	2	
2802	800 032 240	ヒラザガネ	4	M10 ミガキ丸
2803	800 032 740	ハネザガネ	2	M10 2号
2804	800 030 040	ロッカナット	4	M10 1種
2805	800 011 120	ロッカホルト	2	M8×40
2806	800 030 230	ロッカナット	2	M8 3種
2807	800 011 550	ロッカホルト	2	M10×40
2808	800 030 040	ロッカナット	2	M10 1種
2809	801 675 222	ファンカンビ	3	
2810	800 123 030	エルボ	2	Rc3/8
2811	801 675 226	ニツプル	2	R3/8"×G3/8"
2812	801 675 227	コテイカナク	9	
2813	800 018 340	ロッカホルト	9	(+)M6×16 3点セムス
2814	801 683 155	ゴムイタ	9	
2815	801 708 754	ユーホルト	2	
2816	801 667 018	ユルミトメナット	4	M6 SLON
2817	801 675 228	ノスルホテイ	12	
2818	801 675 295	ノスルチップ	12	TEEJETノスルチップ 8008
2819	801 709 026	パッキン	36	
2820	801 675 296	ノスルチップ	12	TEEJETノスルチップ 8010
2821	801 709 027	ノスルキャップ	12	白
2822	801 709 028	ノスルキャップ	12	赤
2823	801 709 029	ノスルキャップ	12	緑
2824	801 709 025	ユーホルト	2	
2825	801 667 018	ユルミトメナット	4	M6 SLON



## MODEL TS502

2015/7

見出番号	C O D E	品 名	個 数	備 考
2900	801 709 518	シリンダカンピ	2	
2902	801 708 761	チューブ	2	
2903	801 708 762	トリツケイタカンピ	1	電動シリンダ取付板・左
2904	800 011 140	ロッカクホルト	2	M8×45
2905	800 032 230	ヒラザガネ	4	M8 ミガキ丸
2906	801 666 539	ユルミトメナット	2	M8 SLON
2907	801 708 764	ホルト	1	
2908	801 666 539	ユルミトメナット	1	M8 SLON
2909	801 654 100	ユルミトメナット	1	M5 Uナット
2910	801 708 765	トリツケイタ	1	
2911	800 032 220	ヒラザガネ	2	M6 ミガキ丸
2912	800 031 220	ユルミトメナット	2	M6 Uナット
2913	801 708 766	ホルト	1	
2914	801 666 539	ユルミトメナット	1	M8 SLON
2915	800 032 222	ヒラザガネ	2	M5 Uナット
2916	801 708 767	トリツケイタ	1	
2917	800 014 250	ロッカクホルト	2	M8×15 3点セムス
2918	801 654 100	ユルミトメナット	1	M5 Uナット
2919	801 708 768	トリツケイタカンピ	1	電動シリンダ取付板・右
2920	800 011 140	ロッカクホルト	2	M8×45
2921	800 032 230	ヒラザガネ	4	M8 ミガキ丸
2922	801 666 539	ユルミトメナット	2	M8 SLON
2923	801 708 764	ホルト	1	
2924	801 666 539	ユルミトメナット	1	M8 SLON
2925	801 654 100	ユルミトメナット	1	M5 Uナット
2926	801 708 765	トリツケイタ	1	
2927	800 032 220	ヒラザガネ	2	M6 ミガキ丸
2928	800 031 220	ユルミトメナット	2	M6 Uナット
2929	801 708 766	ホルト	1	
2930	801 666 539	ユルミトメナット	1	M8 SLON
2931	800 032 222	ヒラザガネ	2	M6 ミガキ丸
2932	801 708 767	トリツケイタ	1	
2933	800 014 250	ロッカクホルト	2	M8×15 3点セムス
2934	801 654 100	ユルミトメナット	1	M5 Uナット
2935	800 011 160	ロッカクホルト	2	M8×50 全ネジ
2936	800 032 230	ヒラザガネ	4	M8 ミガキ丸
2937	800 030 030	ロッカクナット	2	M8 1種





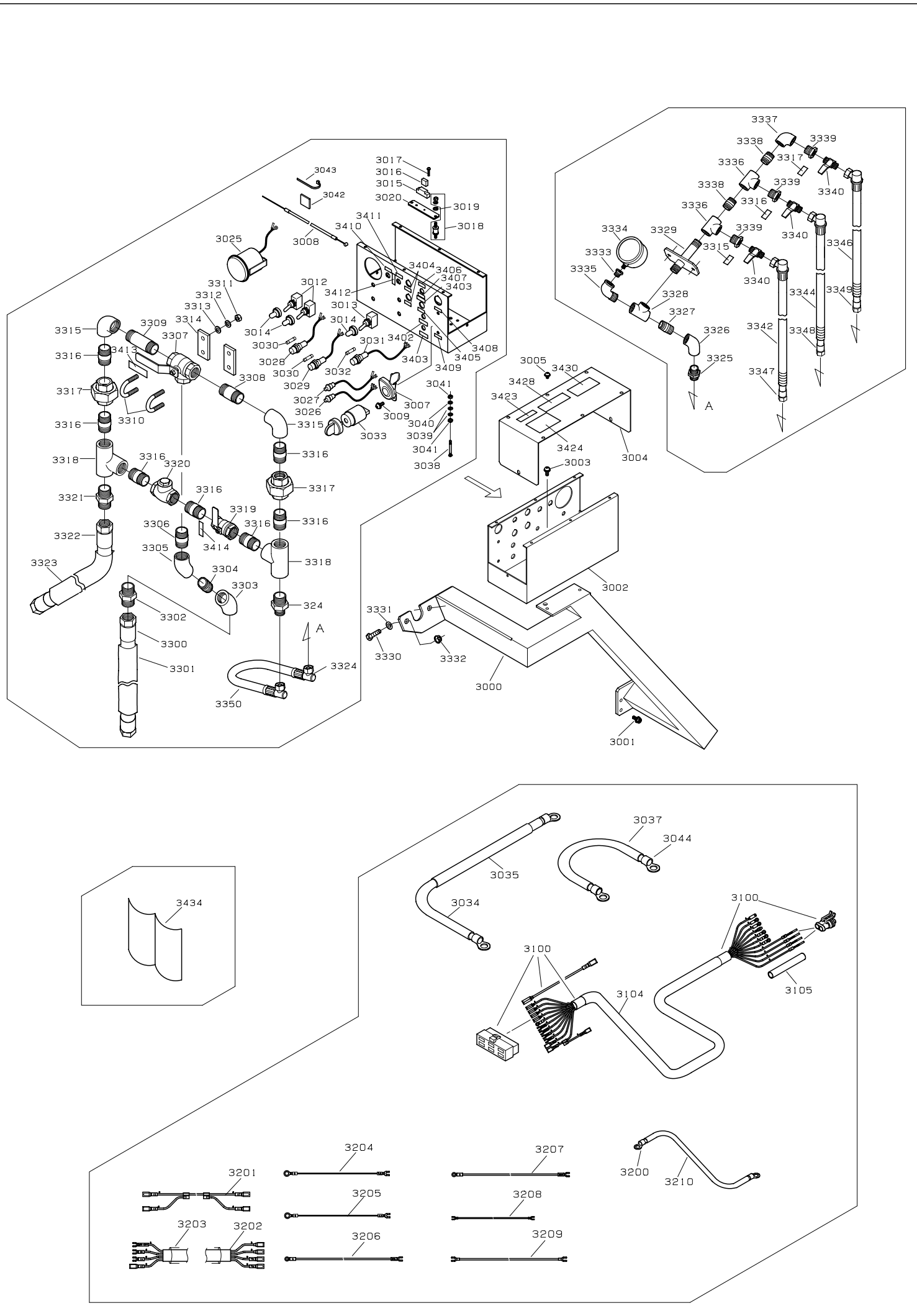
# MODEL TS502

2015/7

見出番号	CODE	品名	個数	備考
3000	801 708 769	バルブステーカンビ	1	
3001	800 014 300	ロッカクホルト	4	M8×25 3点セムス
3002	801 708 770	スイッチケース	1	
3003	800 028 410	ナベコネジ	2	(+)M6×10 3点セムス
3004	801 675 191	フタ	1	
3005	800 028 210	ナベコネジ	8	(+)ナベ M5×10 3点セムス
3007	801 681 177	スロットルレバー	1	
3008	801 702 431	ワイヤ	1	
3009	800 028 410	ナベコネジ	2	(+)M6×10 3点セムス
3012	801 650 924	スイッチ	2	WD1324
3013	801 667 985	スイッチ	1	WD1021
3014	801 650 925	キャップ	3	WD1911
3015	801 670 902	リレーソケット	1	P2RF-05
3016	801 655 577	リレー	1	G2R-1-S DC12V
3017	801 670 903	ナベコネジ	1	(+)M3×16
3018	801 674 893	ボウシゴム	2	
3019	800 032 270	ヒラザガネ	2	M5 ミガキ丸
3020	801 678 005	トリツケイタ	1	
3025	801 694 818	アワーメータカンビ	1	
3026	801 675 234	ランプカンビ	1	攪拌PL
3027	801 675 235	ランプカンビ	1	低水位PL
3028	801 702 437	ヒューズケースカンビ	1	電動シリンダ・左用
3029	801 702 438	ヒューズケースカンビ	1	電動シリンダ・右用
3030	801 653 902	ヒューズ	2	5A
3031	801 689 340	ヒューズケースカンビ	1	攪拌用
3032	801 650 930	ヒューズ	1	15A
3033	801 675 237	スイッチ	1	ハンガードエンジン用キースイッチ ED16220B
3034	801 708 771	コードカンビ	1	8.0mm <sup>2</sup> ×1C×2200 (バッテリー<+>～エンジン)
3035	801 708 773	チューブ	1	
3037	801 686 942	チューブ	1	
3038	800 020 290	ナベコネジ	1	M5×25
3039	800 032 270	ヒラザガネ	2	M5 ミガキ丸
3040	800 032 770	ハネザガネ	1	M5 2ゴウ
3041	800 030 080	ロッカクナット	2	M5 1シュ
3042	801 657 365	コードブラケット	3	
3043	801 657 095	バンド	3	
3044	801 709 442	コードカンビ	1	8.0mm <sup>2</sup> ×1C×200(フレーム～エンジン,アース)

3100	801 709 519	コードカンビ	1	2.0mm <sup>2</sup> ×12C×3860(スイッチケース～エンジン)
3104	801 708 781	チューブ	1	
3105	801 708 782	チューブ	1	

3200	801 709 443	コードカンビ	1	2.0mm <sup>2</sup> ×1C×1100 G,G(スイッチケース～フレーム,アース)
3201	801 702 446	コードカンビ	1	1.25mm <sup>2</sup> ×2C×150 10,11,12,13(電源分岐,スイッチケース内)
3202	801 702 443	コードカンビ	1	2mm <sup>2</sup> ×4C×2530(スイッチケース～攪拌機・フロートセンサ)
3203	801 702 445	チューブ	1	
3204	801 675 253	コードカンビ	1	1.25mm <sup>2</sup> ×2C×150 5A,G(リレー～アース,スイッチケース内)

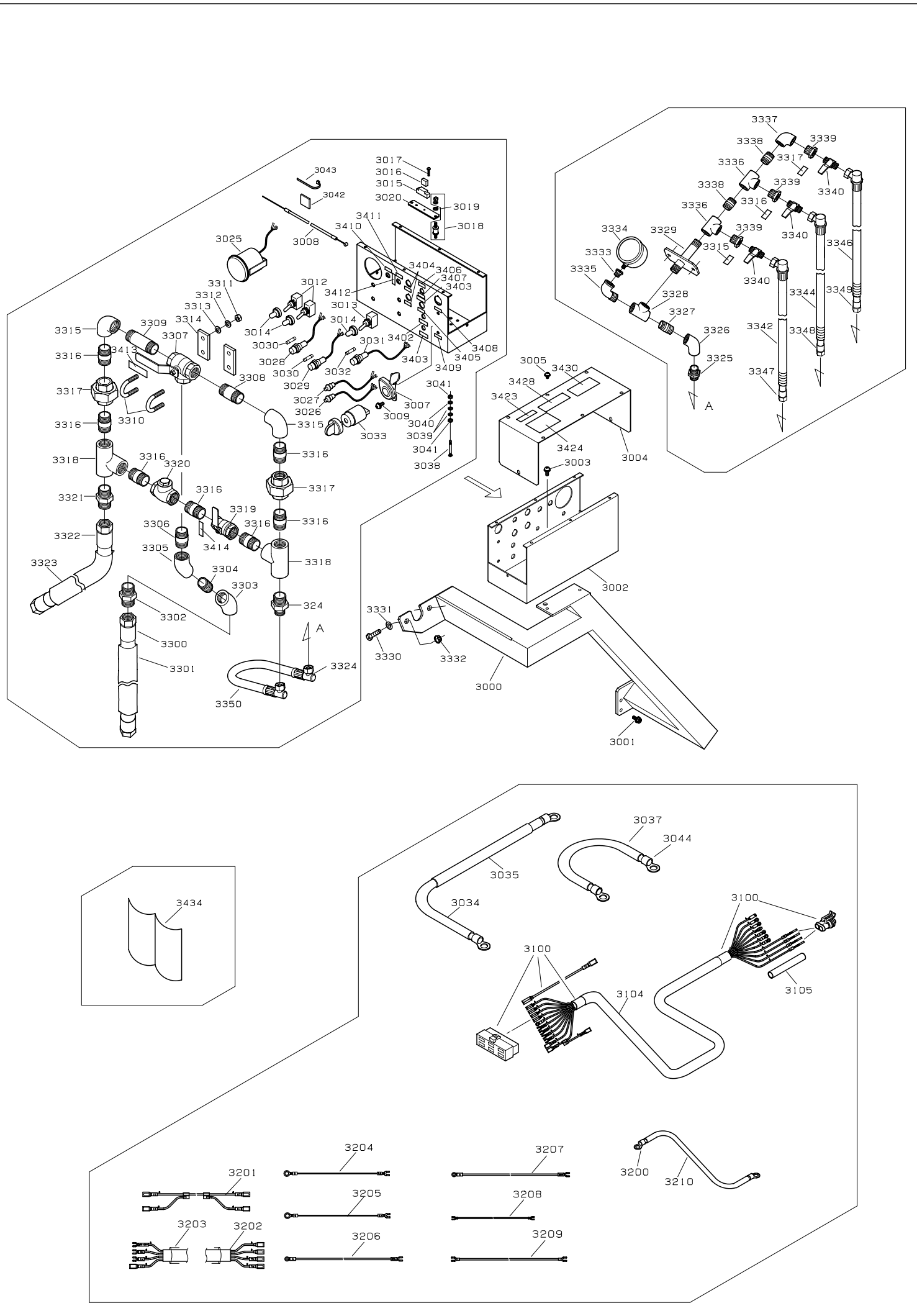


# MODEL TS502

2015/7

見出番号	CODE	品名	個数	備考
3205	801 675 254	コードカンビ	1	1.25mm <sup>2</sup> ×2C×300 4A,G (リレー～アース,スイッチケース内)
3206	801 702 447	コードカンビ	1	1.25mm <sup>2</sup> ×1C×200 S6L,G (スイッチ左～アース,スイッチケース内)
3207	801 702 448	コードカンビ	1	1.25mm <sup>2</sup> ×1C×200 S6R,G (スイッチ右～アース,スイッチケース内)
3208	801 679 990	コードカンビ	2	1.25mm <sup>2</sup> ×1C×50 赤
3209	801 678 046	コードカンビ	2	1.25mm <sup>2</sup> ×1C×50 黒
3210	801 709 447	チューブ	1	

3300	801 708 783	ホースカンビ	1	動噴～三方コックφ19×1230
3301	801 708 785	ホース	1	1・1/2"×1080
3302	800 075 050	ニップル	2	R3/4"-G3/4"
3303	800 123 650	エルボ	1	Rc3/4" 45°
3304	800 128 320	ニップル	1	PT3/4×50mm
3305	800 123 650	エルボ	1	Rc3/4" 45°
3306	800 126 250	ニップル	1	R3/4 丸ニップル
3307	801 650 893	ボールコック	1	3/4",三方
3308	800 128 320	ニップル	1	R3/4",L=50
3309	801 656 597	ニップル	1	R3/4",L=100
3310	801 655 832	ユーボルト	2	M8×20A
3311	800 030 030	ロックナット	4	M8 1種
3312	800 032 730	ハネザガネ	4	M8 2号
3313	800 032 230	ヒラザガネ	4	M8 ミガキ丸
3314	801 658 422	ゴムイタ	2	
3315	800 123 050	エルボ	2	Rc3/4"
3316	800 126 250	ニップル	7	R3/4 丸ニップル
3317	801 695 793	ユニオン	2	Rc3/4"
3318	800 120 050	チース	2	Rc3/4"
3319	801 658 510	ボールコック	1	Rc3/4",2方
3320	801 702 420	ハルブ	1	Rc3/4",スイング
3321	801 656 682	ニップル	1	R3/4"-G1/2"
3322	801 708 786	ホースカンビ	1	三方コック～タンク φ19×1510
3323	801 708 788	ホース	1	1・1/2"×1080
3324	801 708 789	ホースカンビ	1	三方コック～ブーム分水 φ13×500
3325	801 656 678	ニップル	2	R1/2"-G1/2"
3326	801 671 418	エルボ	1	R1/2" 45°
3327	800 126 240	ニップル	1	Rc1/2"
3328	800 120 040	チース	1	Rc1/2"
3329	801 675 166	トリツケイタカンビ	1	
3330	800 011 040	ロックボルト	2	M8×20
3331	800 032 230	ヒラザガネ	2	M8 ミガキ丸
3332	801 666 539	ユルミトメナット	2	M8 SOLN
3333	801 657 172	ブッシング	1	R1/2"(オス)×Rc1/4"(メス)
3334	801 695 712	アツリヨクケイ	1	
3335	801 657 140	オスメスエルボ	1	Rc1/2"
3336	800 120 040	チース	2	Rc1/2"
3337	800 123 240	エルボ	1	Rc1/2"
3338	800 126 240	ニップル	2	Rc1/2"
3339	801 657 139	ブッシング	3	R1/2"(オス)×Rc3/8"(メス)



# MODEL TS502

2015/7

見出番号	CODE	品名	個数	備考
3340	800 093 520	ホールコック	3	G3/8(オス)×R3/8(オス)
3342	801 708 791	チューブ	1	
3344	801 708 794	チューブ	1	
3346	801 708 797	チューブ	1	
3347	801 709 444	ホースカンビ	1	分水～右ブーム φ10×3000
3348	801 709 445	ホースカンビ	1	分水～中央ブームφ10×2450
3349	801 709 446	ホースカンビ	1	分水～左ブーム φ10×2360
3350	801 675 302	チューブ	1	

3402	801 654 359	ラベル	1	「低水位」
3403	801 657 508	ラベル	2	「攪拌」
3404	801 654 378	ラベル	2	「5A」
3405	801 667 989	ラベル	1	「15A」
3406	801 655 656	ラベル	1	「作動」
3407	801 655 594	ラベル	1	「停止」
3408	801 657 185	ラベル	1	「高速」
3409	801 657 186	ラベル	1	「低速」
3410	801 673 378	ラベル	1	「左ブーム」
3411	801 673 352	ラベル	1	「右ブーム」
3412	801 702 664	ラベル	1	「閉←→開」
3413	801 671 749	ラベル	1	「元コック」
3414	801 673 771	ラベル	1	「圧力調整」
3415	801 656 916	ラベル	1	「右ノズル」タンク車共通
3416	801 658 477	ラベル	1	「中ノズル」タンク車共通
3417	801 656 917	ラベル	1	「左ノズル」タンク車共通
3423	803 333 001	ラベル	1	注意「取説読んでから作業……」
3424	803 333 007	ラベル	1	注意「点検時エンジン停止……」
3428	803 333 021	ラベル	1	警告「まわりに人がいないことを……」
3430	803 333 047	ラベル	1	注意「ポンプ空運転禁止」
3434	801 709 360	セツメイシヨ	1	取扱説明書





**BARONESS**<sup>®</sup>  
Quality on Demand



株式会社 共栄社

〒442-8530  
愛知県豊川市美幸町1-26

TEL (0533) 84 - 1221  
FAX (0533) 84 - 1220