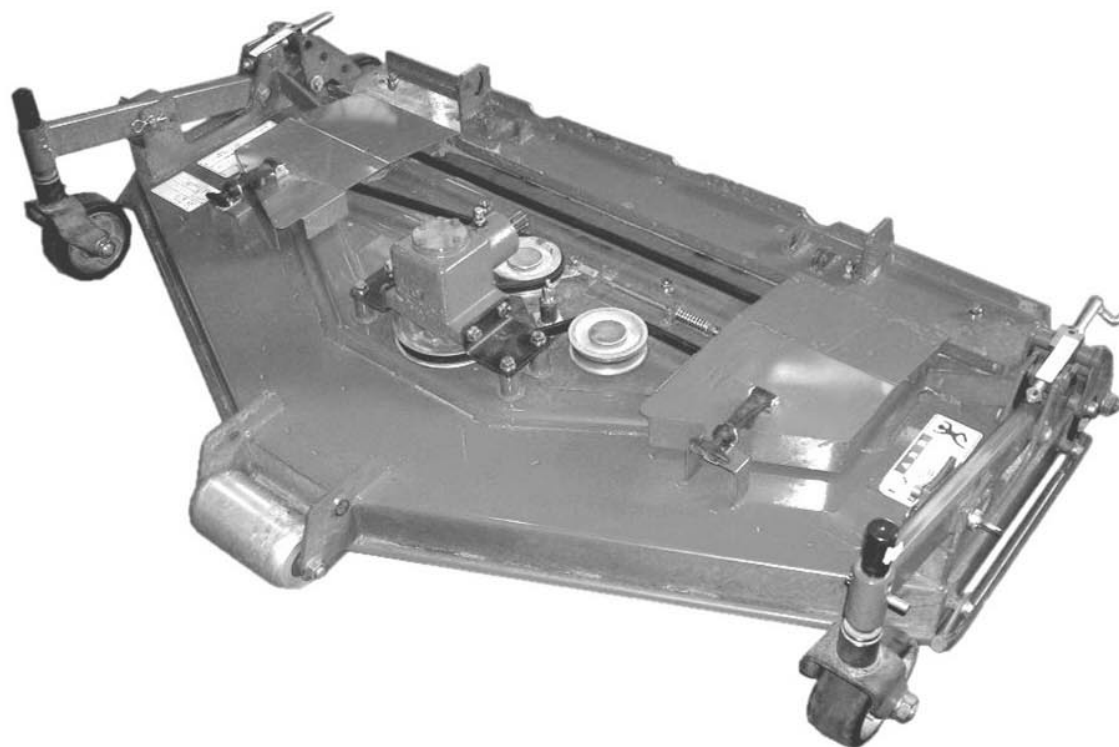


3連マルチングモア

MD150 バロネス草刈機

取扱説明書&パーツカタログ

2007.2



” 必読 ” 機械のご使用前に必ず本書をお読みください。

BARONESS

目次

ごあいさつ	1
安全に関する警告について	2
MD150の特徴	2
仕様	2
各部の名称と警告ラベル貼付位置	3
取付方法	4
取扱説明	5
1. 使用前の点検	5
1-1 マルチングブレードの点検	5
1-2 カバー等の点検	5
2. 各部の締付	5
3. 刈高の調節	5
4. 刈込み作業	6
5. 刈込みの方法と知識	6
6. メンテナンス	7
6-1 マルチングブレードの研磨とバランス取り	7
6-2 マルチングブレードの交換	7
6-3 ギヤボックスのグリスの交換	8
6-4 各部の注油	8
7. メンテナンスの注意	8
7-1 メンテナンス上の注意	8
7-2 メンテナンススケジュール	8
7-3 モア内部の清掃	9
8. 各部の調節	9
8-1 モアVベルトの調節	9
8-2 ユニバーサルジョイント	9
9. 長期保管について	9
パーツカタログ	10
1. ローターモア部A	11・12・13・14
2. ローターモア部B	15・16・17・18

ごあいさつ

このたびは、バロネス草刈機・3連マルチングデッキMD150をお買い上げいただきまして、誠に有難うございます。

この取扱説明書は、正しい取扱方法と調節方法、また点検方法について説明してあります。機械をご使用なる前に必ず本書を読んで、内容を十分に理解してからご使用ください。併せて乗用3連ロータリーモアGM1500・A/GM1600の取扱説明書も参照してください。機械が本来の性能を発揮するためには、取扱方法や作業前後の点検・調節・給油等の日常の管理が大きく影響します。いつまでも優れた性能を発揮させ、安全な作業をしていただきますようお願いいたします。


ご注意

- 本書記載事項は、予告なしに変更する場合があります。

 注意

- この取扱説明書に記載されているマークおよび機械に貼られている警告標示ラベルは、安全確保のための説明が書かれています。
- 操作手順や安全注意事項を注意してお読みいただき、十分理解してからこの機械を運転してください。
- マークや説明文はきれいに保ち、無くなったり損傷があった場合には、新しいものと交換してください。
- なお、本機に貼られている警告標示ラベルは絶対にはがさないでください。

安全に関する警告について

本機には、正しく安全な操作を行なっていただくために  印をつけた警告表示ラベルを貼付しています。

警告表示ラベルは安全上、特に重要な項目を示していますので、警告を必ず守り、安全な作業を行なってください。

警告表示について



危険 その警告に従わなかった場合、死亡または重症を負うことになるものを示します。



警告 その警告に従わなかった場合、死亡または重症を負う危険性があるものを示します。



注意 その警告に従わなかった場合、ケガを負うおそれがあるまたは、物的損害の発生が予測されるものを示します。



…取扱説明書参照



…危険マーク
(指の切断)



…危険マーク
(飛散物)



…危険マーク
(手・足の巻き込み)



…注意マーク
(Vベルト・回転物)

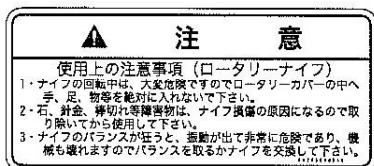
MD150の特徴

- 従来のサイド排出よりも刈草を細かく裁断させ、刈草が草の中に納まり目立たなくなる。
- 刈草がまとまりにくい。
- 刈りっぱなしでもコースの景観を損なわない。
- スイーパー作業が困難な傾斜地での作業に有効。
- 排出口がないため、飛散防止・排出風による埃が立ちにくく、作業者への環境も良く、外部者（プレーヤ等）に迷惑を掛けずに作業する事が出来る。
- サイド排出のように作業方向を限定されることなく作業ができるので、傾斜のあるラフやバンカー周り・カート道の際刈りが、刈草の排出を気にすることなく作業ができる。
- 新機構の刈高調節により、5mm間隔で工具を使わず刈高調節ができ、現場でも簡単に調節が可能。(25～85mm)
- 旧モデル (GM1500・GM1500A) にも取り付けが可能。

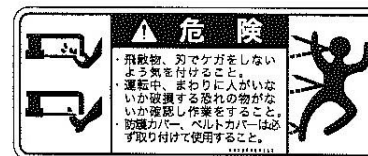
仕様

形	式	MD150
寸法	全長	100cm
	全幅	163cm
総	質量	125kg
刈	高	25～85mm
刈	幅	151cm
マルチングブレード	(径×数)	52cm×3 (特殊ブレード)
能	率	53a/h (5km/h)

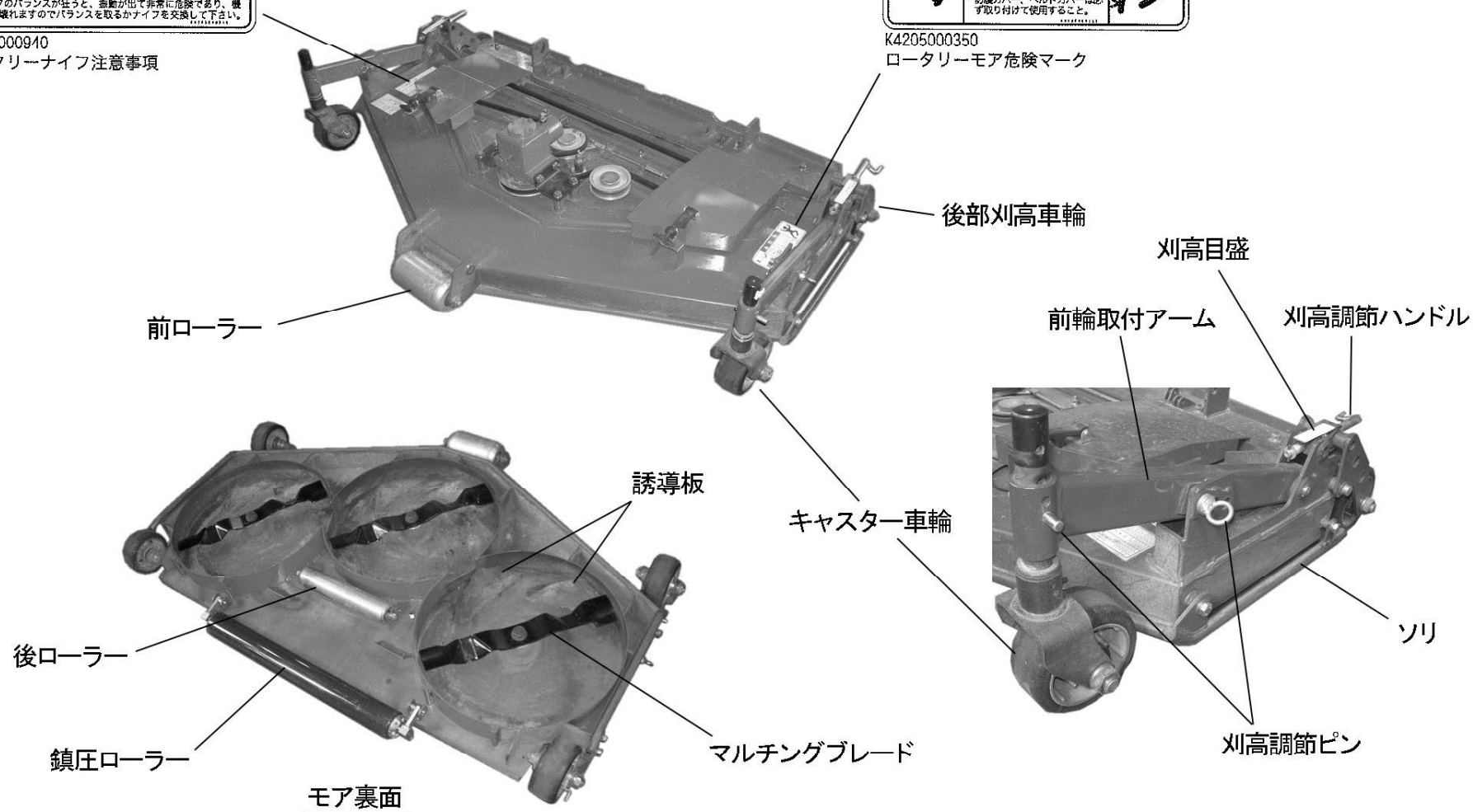
各部の名称と警告ラベル添付位置



K4205000940
ロータリーナイフ注意事項

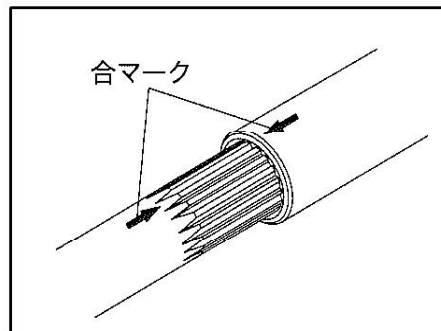
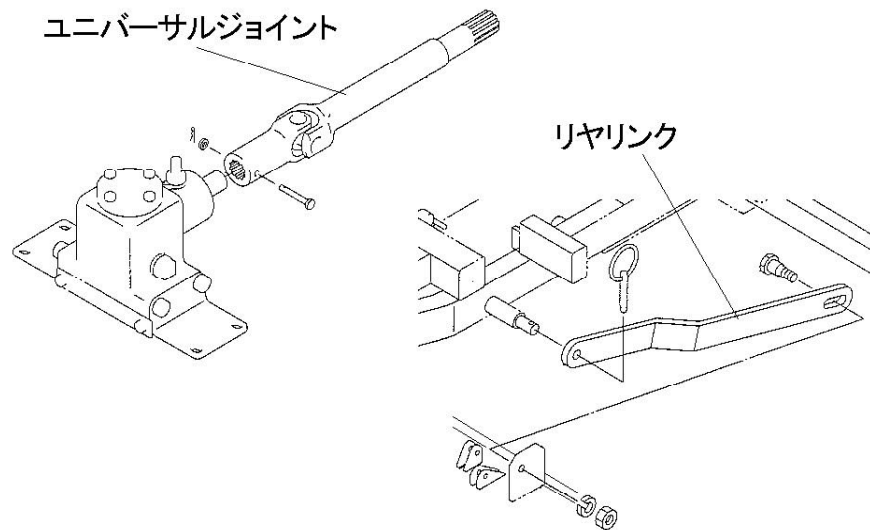


K4205000350
ロータリーモア危険マーク



取付方法

オプションとして本機をご購入されたお客様へ。
すでにお持ちのロータリーデッキより、ユニバーサルジョイントおよびリヤリンクを取り外しマルチングモアへ取り付けてください。取付位置・方向は標準タイプと同じです。
リンクは、GM1500・A/GM1600本体に合わせ、それぞれ専用のリンクをご使用ください。

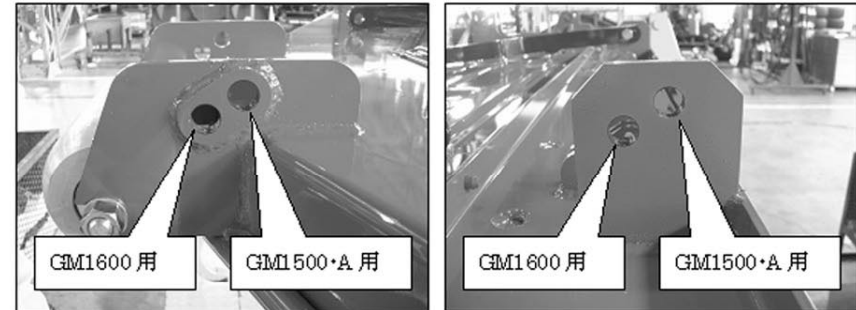


ユニバーサルジョイントの取付け（差し込み）は、スプラインの「→←」を確認して取り付けてください。

リンク取り付けの際、GM1600とGM1500・Aでは、取り付け位置が異なりますので、写真をご参考になり取り付けを行なってください。

<前リンク取付部>

<後リンク取付部>



<GM1500・A取り付け時の注意事項>

写真左にあるコの字金（バネ掛ケ金）は、GM1500・A取り付け時に、バネを延長させる為に使用します。写真を参考に取り付けてください。
取り付け後は必ずピンに抜け止め用スナップピンを取り付けてください。



取扱説明

1. 使用前の点検

▲注意 機械の始動前には、必ず下記事項の点検を行なってください。

1-1 マルチングブレードの点検

マルチングブレードが破損していないか、取付用のボルトがゆるんでいないか確認してください。破損している場合は、「6-2 マルチングブレードの交換」を参照の上、すぐに交換してください。ボルトがゆるんでいる場合は、増締めを必ず行なってください。

▲警告 バランスのくずれたマルチングブレードを使用すると、振動が出て非常に危険であり、機械破損の原因になりますので、必ずブレードを交換してバランスをとってください。

1-2 カバー等の点検

プーリーカバー、その他部品が所定の位置に取り付けられているか、破損していないかを確認してください。

2. 各部の締付

各部には、ボルト止めが多く使われており、始めのうちは使用しますと、ボルト・ナット等のゆるみが出る場合がありますので、必ず増締めを行なってください。

適正締付トルクN・m (kgf・cm)

	普通ボルト	調質ボルト
M6	8 (80)	
M8	18 (180)	36 (360)
M10	36 (360)	72 (720)
M12	60 (600)	120 (1200)
M14	90 (900)	180 (1800)

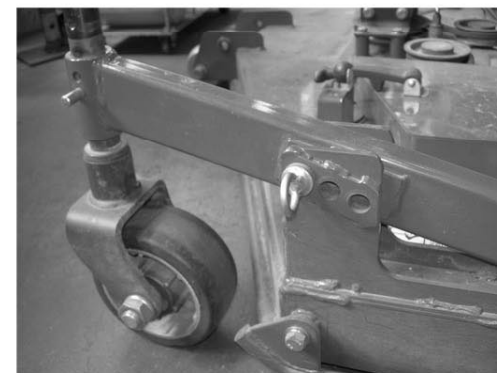
3. 刈高の調節

マルチングモア左右のキャスター車輪と後部の刈高車輪を調節します。刈高は、25mm から85mm まで5mm 間隔で調節できます。

●キャスター車輪部と前輪取付アーム部の調節

下記図を参照に、ピンの差し替えにより刈高の調節を行います。調節後は、スナップピンをしっかりとピン穴に差し込んでください。

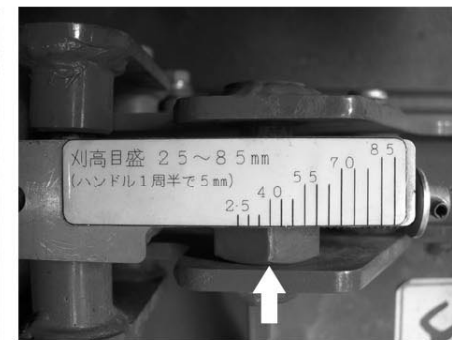
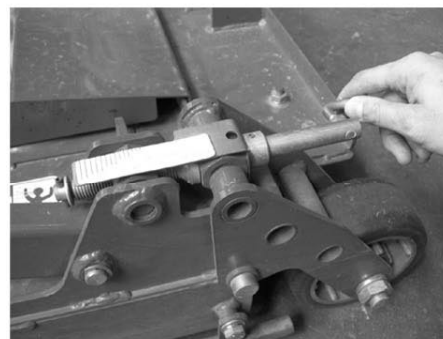
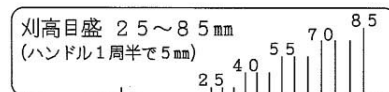
キャスター車輪	刈高 (mm)	車輪アーム部		
		A	B	C
A - C	85	85	-	-
B - D	70~80	70	75	80
A - D	55~65	55	60	65
B - E	40~50	40	45	50
A - E	25~35	25	30	35



●後部刈高車輪の調節

刈高調節軸の上面に下図のような目盛があります。

ハンドルを回転させ、六角部材の頂点（写真矢印部）と合わせて刈高の調節を行います。

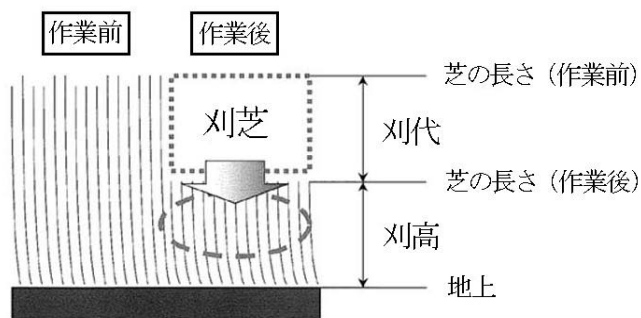


4. 刈込み作業

- ①刈高を希望する高さに合わせてください。
- ②モア昇降スイッチを下に倒して、モアを下ろしてください。
- ③エンジン回転数を2, 500rpmにしてください。
- ④ナインクラッチレバーをゆっくり上に上げ、マルチングブレードを回転させてください。
- ⑤前・後進ペダルを踏み込んで、前後進させてください。作業条件に合った速度で作業してください。
- ⑥傾斜地作業（等高線刈）では、シートの角度を調整していただくと、楽な姿勢で作業ができます。

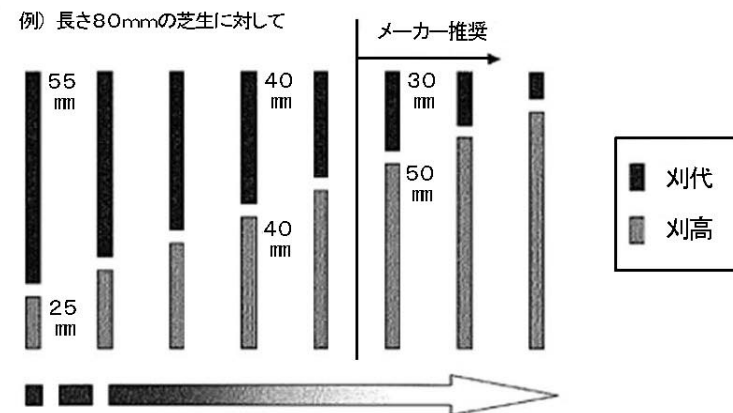
5. 刈込みの方法と知識

マルチングモアは、刈芝を細かく裁断し芝生の隙間へ入り込ませることで、表面上刈芝を目立たなくすることができます。排出口が存在しないため、モア全体にわたり刈芝を落とし、芝生の中に収めていきます。



しかしながら、良好な作業状態を維持するためには、イラストにある刈代（刈込み量）のコントロールが必要になります。マルチングモアには、刈芝を裁断する機能がありますが、それには限界があります。裁断処理の限界を超えると、刈芝はうまく裁断されず、芝生表面へと固まりとなり残ってしまいます。刈込み量のバランスを考えて作業する必要があります。次ページのグラフにて、刈込み量のバランスについて説明があります。

バランスグラフ



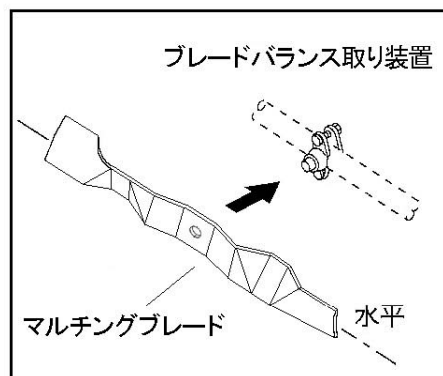
上記バランスグラフをご覧ください。刈り取られた刈芝が、残った芝生の中に収められるわけですから、グラフの右側に行くにつれその範囲が広くなり良好な作業が望めます。逆に、左側に行くとも芝生内に納まらず芝生表面へと残ってしまう事がわかります。推奨として刈代30mm以下刈高50mm以上となっていますが、より低い刈高での作業を行なう場合は、推奨とされている刈代・刈高の割合を維持していただくことにより良好な作業が可能となります。つまり、刈代を少なくするという事になります。実際の作業の中で、刈代（刈込み量）が多く刈芝が芝生表面に残ってしまう状況が発生すると思われます。その場合は、2度刈りをお勧めします。更に刈芝は裁断され目立たなくなります。それでも刈芝が残ってしまう場合は、モアを少し吊り上げて再度刈り込みを行なってください。残った刈芝を綺麗に散らす事が出来ます。良好な作業を妨げるものに水分があります。水分が多いとモア内部への刈芝の付着が発生しボタ落ち等の原因となります。刈芝のモア内部への付着は、良好な裁断を妨げ、大きな動力のロスとなります。

良好なマルチング作業を行なっていただく為には、上記内容を理解していただく事が重要になります。理解していただく事によって、より効果的にマルチングモアを使用することが可能となります。

6. メンテナンス

6-1 マルチングブレードの研磨とバランス取り

- ①マルチングブレードの研磨は刃先をグラインダーで研磨してください。内側の湾曲部は、刃先ほど頻繁に研磨する必要はありません。
- ②研磨後、ブレードバランス取り装置でよく左右バランスを取ってから、使用してください。
- ③バランス取りは、バランス取り装置を適当な場所に取付けていただき、マルチングブレードをバランス取り装置にはめ込んで、左右バランスを取ってください。

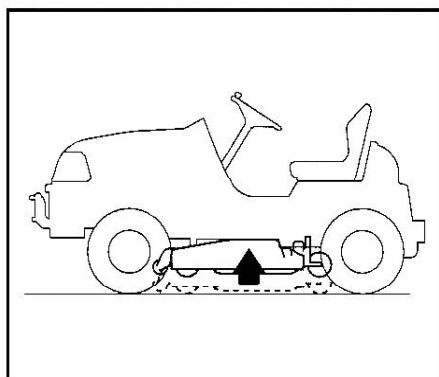


- 注意** ブレードを研磨するときは、保護メガネをし、手袋をつけて作業してください。
- 警告** マルチングブレードは、バランスが崩れたまま使用すると振動が出て機械が破損します。

6-2 マルチングブレードの交換

●ブレード交換の前に

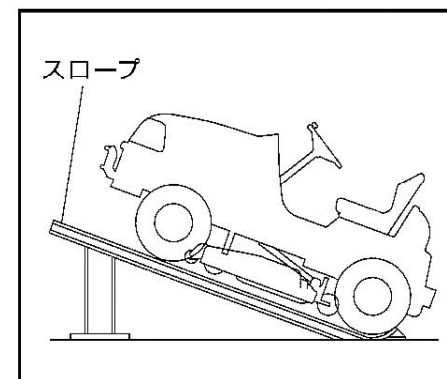
モアを上げエンジンを停止してください。



スロープ等がある場合は利用してください。

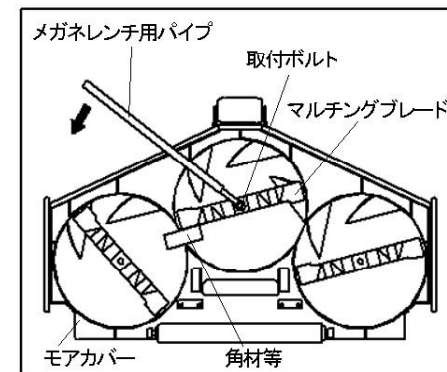


スロープ等がある場合は、駐車ブレーキをかけ、車輪止めを確実にしてください。



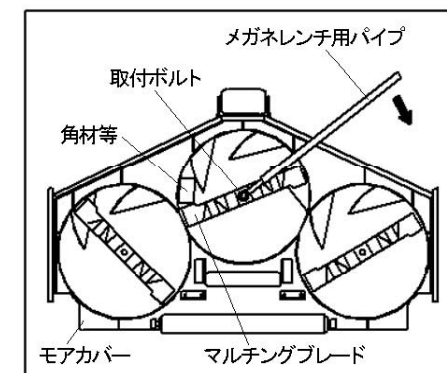
●ブレードの外し方

- ①ブレードの廻り止めとして、図の様に角材等をブレードと側板の間に挟みこんでください。
- ②片ロメガネレンチにパイプを差し、取付ボルトを外します。



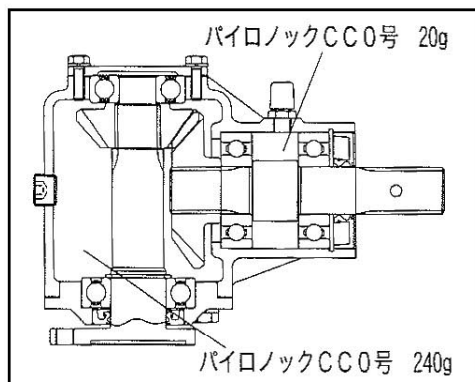
●ブレードの取付け方

- ①ブレードの廻り止めとして、図の様に角材等をブレードと誘導板の間に挟みこんでください。
 - ②外した逆の手順で取り付けてください。
- ※取付ボルトの締付トルクは、 $130 \sim 150 \text{ N} \cdot \text{m}$ ($1,300 \sim 1,500 \text{ kgf} \cdot \text{cm}$) です。



6-3 ギヤボックスのグリスの交換

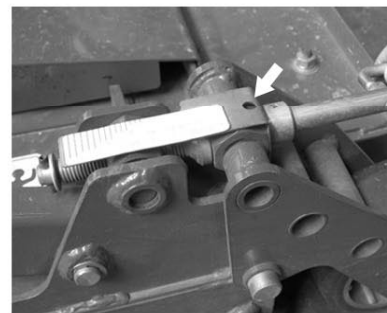
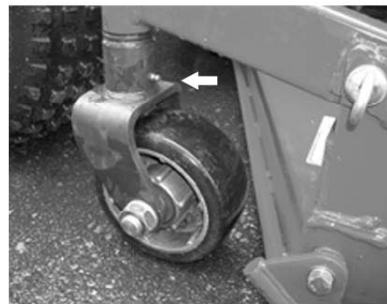
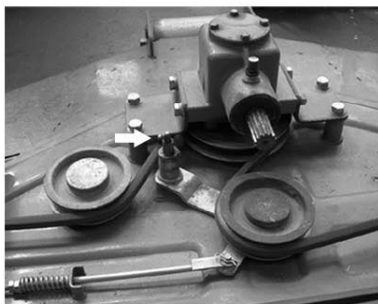
ギヤボックスには日石パイロロックCC0号グリスが合計260g入っています。グリスの交換は、冬季整備にギヤボックスを分解して交換してください。



6-4 各部の注油

モア上面テンション軸、前輪回転部、鎮圧ローラー部にグリスニップルが取り付けられていますので、50時間毎にグリスアップをしてください。

また、後輪刈高調節軸摺動部への注油も定期的に行なってください。



7. メンテナンスの注意

7-1 ⚠️注意 メンテナンス上の注意

- 実施するメンテナンスを熟知してから行なってください。
 - メンテナンスは平坦で乾燥したきれいな場所で行なってください。
 - 機械の作動中は、給油やメンテナンスをしないでください。
 - 駆動・作動部分には、手足を近づけないでください。駆動・作動部分のメンテナンスは手足が巻き込まれないように十分に注意して行なってください。
 - 全部品は、良い状態で正しく取付けてください。
 - 損傷部品は直ちに修理または交換してください。
 - 磨耗損傷部品は、必ず交換してください。
 - 機械の改造はしないでください。整備上の必要部品は、安全確保のため純正部品を使用してください。
 - ゴミやグリス、オイルの付着は取り除いてください。
 - モア等を上げて作業する場合は、安全で確実な支えを設けてください。
- (注意)
- 使用後は、必ずモア内部の清掃を行なってください。モア内部への刈芝等の付着は、性能を著しく低下させます。



7-2 メンテナンススケジュール

メンテナンス作業	使用前	使用后	50H 毎	500H 毎
各部のゆるみ損傷の点検	○			
マルチングブレードの点検	○			
Vベルトの点検	○			
刈芝、ゴミ等の除去	○			
モア内部の清掃		○		
グリスアップ			○	
ギヤボックスのグリスの交換				○

7-3 モア内部の清掃

刈込み作業後、モアデッキ内部には刈草等が付着しております。特に刈草の水分が多い場合、付着が多くなります。そのままの状態で使用した場合、本来の性能を発揮する事が出来ず、刈り上がりに影響がでます。

デッキ内部の清掃は、ホース等によりデッキ下方より付着した刈草を洗い流す方法と、デッキ上面に設けてある洗浄口にホースを差し込んで清掃する方法があります。

〈洗浄口によるモアデッキ内部の洗浄方法〉

- ①洗浄口は、左右ブレード天板上面に各1箇所、中央ブレードには3箇所設置されています。
- ②洗浄口には、ゴム栓が取り付けられています。清掃したい場所のゴム栓を取り外してください。
- ③ゴム栓を外した洗浄口に散水ホースを差し込んで下さい。(洗浄口の外径はφ17です。一般的な散水ホースにあわせてあります。サイズの合うホースをご使用ください。)
- ④作業機を下ろし地面に接地させた状況で、ホースへ水を流し、ブレードを回転させて清掃します。



ブレードの回転・停止は、本機に乗車して行なってください。本機横より手を伸ばして操作する事は決して行なわないで下さい。足先がデッキ内に入り込み大きなケガを負う危険性があります。

- ⑤清掃作業終了後は、洗浄口にゴム栓をしっかりと取り付けてください。

(ゴム栓は、回転させながら押し込むと容易に取り付けることができます。)

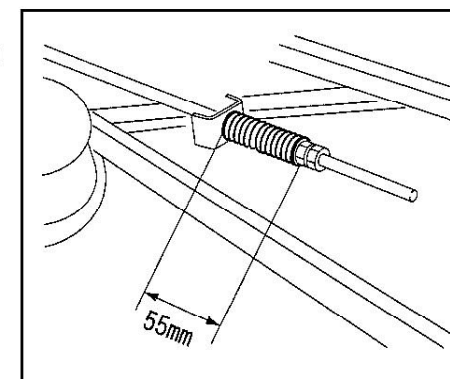


8. 各部の調節

8-1 モアVベルトの調節

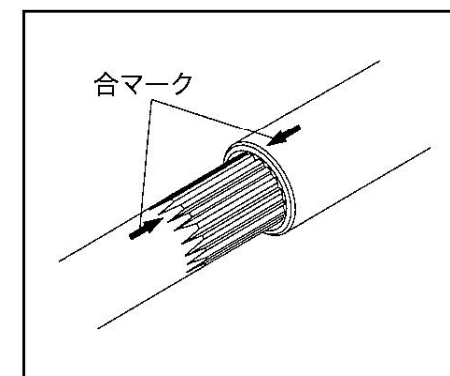


モアVベルトがゆるんでくるとスリップを起こし、ベルトが傷みます。ベルトの張りは、スプリングの長さを55mmにセットしてください。



8-2 ユニバーサルジョイント

ユニバーサルジョイントを取外した場合は、スプラインの合マーク「→←」を確認して取付けてください。



9. 長期保管について

- ①泥や屑、油汚れ等をきれいに落としてください。
- ②各注油箇所、グリス注入と塗布、注油をしてください。
- ③ボルト・ナットの緩み、脱落を点検してください。もし緩み、脱落があれば増し締めや補修をしてください。
- ④その他各部の不具合箇所、塗装のはげ落ちた箇所は整備してください。
- ⑤雨のかからぬ乾燥した所に格納してください。

3連マルチングモア **MD150** バロネス草刈機

パーツカタログ

☆部品注文について

本パーツ表の部品は電算機にて管理しておりますが、誤送の原因ともなりますので、部品注文の際は必ずカタログ番号、コード番号、部品名称でご注文ください。

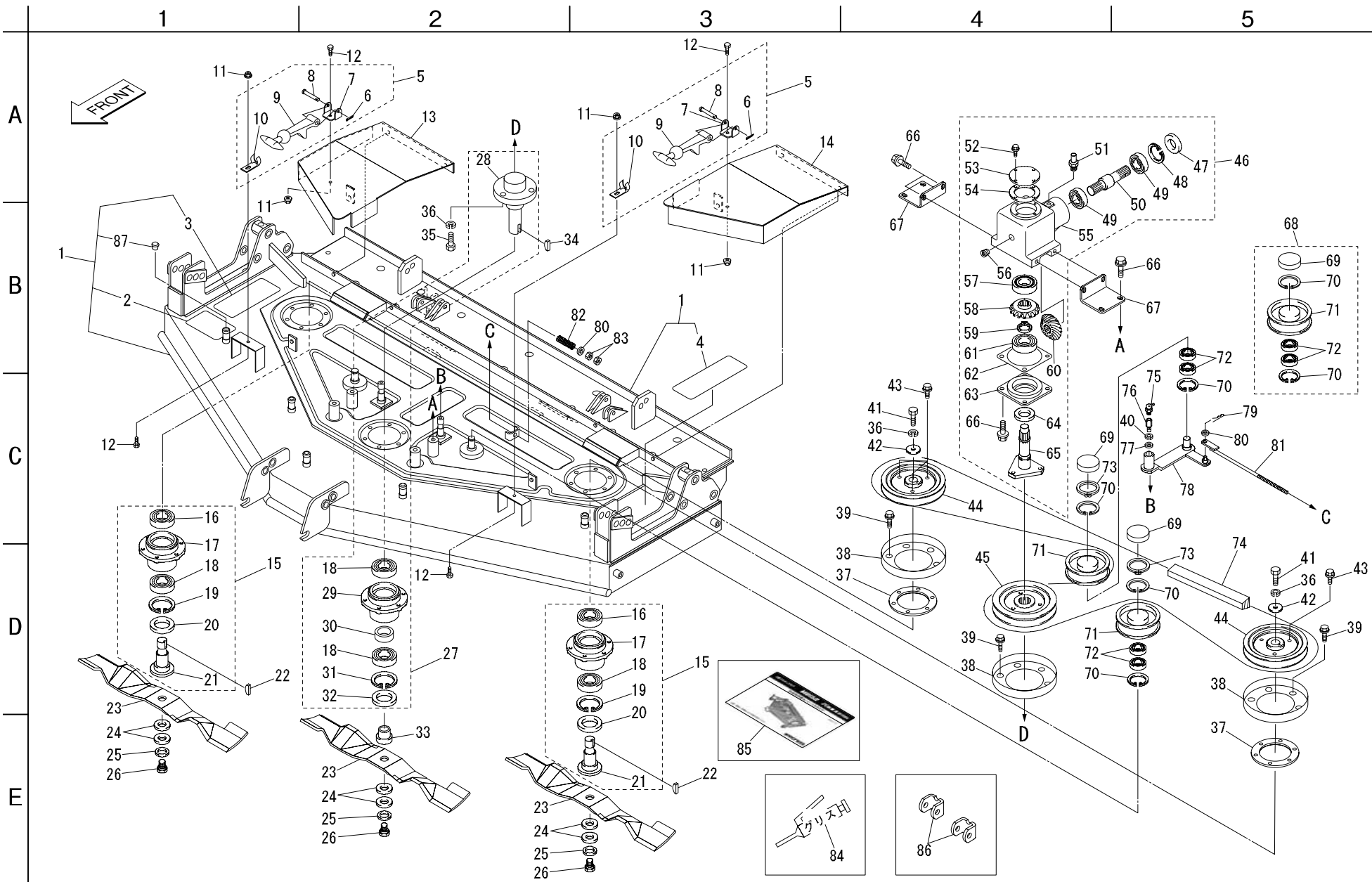
(例) カタログ番号	コード番号	部品名称	個数
1-1	MD150—0116Z0	マルチングデッキCOMP	1

カタログ 番 号	コード番号	部 品 名 称	個数	備 考
1- 1	MD150--0116Z0	マルチングデッキ COMP	1	
1- 2	MD150--0114Z0	前輪刈高調節シール	1	
1- 3	K4205000350	ロータリーモア危険マーク	1	
1- 4	K4205000940	ロータリーナイフ注意事項	1	
1- 5	K1520000030	ゴムキャッチ Ass'y	2	
1- 6	K1520000052	ゴムキャッチ割ピン	2	
1- 7	K1520000082	ゴムキャッチ止メ金	2	
1- 8	K1520000062	ゴムキャッチピン	2	
1- 9	K1520000040	ゴムキャッチ	2	
1-10	K1520000070	ゴムキャッチ受け	2	
1-11	K0151060002	6フランジ付ナット	4	
1-12	K0000060152	6ボルト15	4	
1-13	MD150--0111ZR	プーリーカバー右	1	
1-14	MD150--0110ZR	プーリーカバー左	1	
1-15	GM1500-0882Z0	ハウジング Ass'y	2	
1-16	K0612063050	ベアリング 6305 2RD	2	
1-17	GM1500-0802B2	ハウジング	2	
1-18	K0612062060	ベアリング 6206 2RD	4	
1-19	K0402062001	ストップリング R62	2	
1-20	K0824062080	オイルシール MHSA40628	2	
1-21	GM1500-0851Z0	ロータリーナイフ軸	2	
1-22	K0520707300	7片丸キー 730	2	
1-23	MD150--0115A0	マルチングブレード	3	
1-24	K0211200001	20さらばね H	6	
1-25	K5021020350	INBS55 座金 2035	3	
1-26	GM1500-0849A1	ナイフ取付ボルト	3	
1-27	GM1500-0883Z0	センターハウジング Ass'y	1	
1-28	GM1500-0846Z0	センターナイフ軸	1	
1-29	GM1500-0848A2	センターハウジング	1	
1-30	GM1500-0855Z2	30カラー 4021	1	
1-31	K0402065001	ストップリング R65	1	
1-32	K0825065090	オイルシール MHSA50659	1	
1-33	GM1500-0854Z2	ナイフ取付金	1	
1-34	K0520707260	7片丸キー 726.5	1	
1-35	K0017100251	10小形調質ボルト 25P1.25	3	

カタログ 番 号	コード番号	部 品 名 称	個数	備 考
1- 36	K0200100002	10Sワッシャー	5	
1- 37	GM1500-0840Z2	サイドメタル用スペーサー	2	
1- 38	K5300000352	カバー	3	
1- 39	K0021080302	8フランジ付ボルト 30	18	
1- 40	K0200080002	8Sワッシャー	1	
1- 41	K0010100251	10調質ボルト 25	2	
1- 42	K5074510422	4.5SPHC 座金 1042	2	
1- 43	K0021080102	8フランジ付ボルト 10	6	
1- 44	GM1500A1306A2	ロータリープーリー	2	
1- 45	GM1500-0853Z2	駆動プーリー	1	
1- 46	GM1600-0852ZR	ギヤボックス Ass'y	1	
1- 47	K0822562110	オイルシール MHSA256211	1	
1- 48	K0402062001	ストップリング R62	1	
1- 49	K0600063050	ベアリング 6305	2	
1- 50	GM1600-0816Z0	横軸	1	
1- 51	K1430000022	エアプリーザー PT 1/8	1	
1- 52	K0021060202	6フランジ付ボルト 20	4	
1- 53	GM1500-0816Z0	ギヤボックスフタ上	1	
1- 54	GM1500-0817Z0	パッキン	1	
1- 55	GM1600-0811Z0	ギヤボックス	1	
1- 56	K1422206001-Y	六角穴付テーパプラグ 2種 3/8	1	
1- 57	K0617063040	ベアリング 6304 2NSE	1	
1- 58	GM1600-0814Z0	19丁ベベルギヤ	1	
1- 59	K0401030001	ストップリング S30	1	
1- 60	GM1600-0813Z0	24丁ベベルギヤ	1	
1- 61	K0600062060	ベアリング 6206	1	
1- 62	GM1600-0817Z0	パッキン	1	
1- 63	GM1600-0812Z0	ギヤボックスフタ	1	
1- 64	K0823050080	オイルシール MHSA30508	1	
1- 65	GM1600-0815Z2	縦軸	1	
1- 66	K0021100202	10フランジ付ボルト 20	12	
1- 67	GM1500-0874A3	ギヤボックス取付板	2	
1- 68	GM1500-0887Z0	テンションプーリー 26100Ass'y	2	
1- 69	GM1500-0884Z2	フタ	2	
1- 70	K0402040001	ストップリング R40	4	

1. ロータリーモア部 A	MD150
---------------	-------

1. ローラーモア部A



カタログ番号	コード番号	部品名称	個数	備考
2-1	K8021000180	100前ローラー Ass'y	1	
2-2	K6226000020	前ローラー	1	
2-3	K6121000132	車輪軸	1	
2-4	K0608062040	ベアリング 6204 2RS	10	
2-5	K5030520430	0.5C2801P 座金 2043	10	
2-6	K6212000222	20.2STKM カラー 289	10	
2-7	K0105140002	14 ナット 3P1.5	2	
2-8	K0212140002	14 さらばね座金 1L	2	
2-9	K8021000190	56.9 後ローラー Ass'y	1	
2-10	K5011012202	1SPCC 座金 1220	2	
2-11	K5051015470	1C5191P 座金 1547	2	
2-12	K6202000102	35 ローラーハウジング 56.9	2	
2-13	K6226000012	56.9 ローラーパイプ 60295	1	
2-14	K0801530050	オイルシール MH15305	2	
2-15	K0613062020	ベアリング 6202 2RDC3	2	
2-16	K6121000120	ローラー軸 357	1	
2-17	GM1500-0857Z0	前輪 Ass'y	2	
2-18	K2110000030	ゴム車輪 150	4	
2-19	K6212000640	20.2STKM カラー 25.433	4	
2-20	GM1500-0833A2	前輪軸	4	
2-21	K0102200002	20 ナット 3	8	
2-22	K0200200002	20S ワッシャー	8	
2-23	GM1500-0871Z3	前輪アーム	2	
2-24	K0401030001	ストップリング S30	2	
2-25	K6000000430	30 プッシュ 3620	4	
2-26	K1440000010	グリスニップル	4	
2-27	K5011030422	1SPCC 座金 3042	2	
2-28	K5051030420	1C5191P 座金 3042	6	
2-29	GM1500-0870Z3	軸	2	
2-30	K0021100202	10 フランジ付ボルト 20	4	
2-31	MD150--0108ZR	ソリ	2	
2-32	K6031080512	8 焼入平頭ピン 51	2	
2-33	K5000080002	8 ワッシャー	2	
2-34	K0340800002	8 抜け止め付スナップピン	2	
2-35	K0100120002	12 ナット	2	

カタログ番号	コード番号	部品名称	個数	備考
2-36	K0200120002	12S ワッシャー	2	
2-37	K5000120002	12 ワッシャー	4	
2-38	MD150--0102ZR	前輪取付アーム	2	
2-39	MD150--0106Z2	ピン	2	
2-40	K0400012002	ストップリング E12	4	
2-41	MD150--0107Z2	刈高調節ピン	2	
2-42	K0331600008	16 スナップピン	2	
2-43	MD150--0117Z0	後輪取付金 Ass'y	2	
2-44	MD150--0103ZR	後輪取付金	2	
2-45	K5012320402	2.3SPCC 座金 2040	4	
2-46	K6031161142	16 焼入平頭ピン 114	2	
2-47	K0300032322	3.2 平頭ピン 32	2	
2-48	K5000160002	16 ワッシャー	2	
2-49	K0320050221	5 スプリングピン 22	2	
2-50	K5012312222	2.3 S P C C 座金 1222	2	
2-51	MD150--0104Z2	刈高調節軸	2	
2-52	K5051016240	1C5191P 座金 1624	2	
2-53	K6215000152	16 穴付カラー 2518	2	
2-54	K0320050251	5 スプリングピン 25	2	
2-55	MD150--0105Z2	レバー	2	
2-56	K0100080002	8 ナット	2	
2-57	MD150--0118Z0	後輪刈高ゲージ板 COMP	2	
2-58	MD150--0112Z0	後輪刈高ゲージ板	2	
2-59	MD150--0113Z0	後輪刈高調節シール	2	
2-60	K6031120563	12 焼入平頭ピン 56	2	
2-61	K0300032202	3.2 割ピン 20	2	
2-62	MD150--0109Z2	ローラー取付金	2	
2-63	K6212000652	12.8STKM カラー 2215	2	
2-64	K0000100202	10 ボルト 20	2	
2-65	K0102100002	10 ナット 3	2	
2-66	K8021000430	ローラー Ass'y764	1	
2-67	K0021060102	6 フランジ付ボルト 10	6	
2-68	K6810000070	シールハウジング	2	
2-69	K0821730080	オイルシール MHSA17308	2	
2-70	K4015136650	1 ファイバー 3665	2	

2. ロータリーモア部 B

MD150

カタログ 番 号	コード番号	部 品 名 称	個数	備 考
2- 71	K0602062030	ベアリング 6203Z	2	
2- 72	K740000016D	76.2 ローラー 674	1	
2- 73	K6155000190	ローラー軸 764	1	
2- 74	K0220160001	16波座金	2	

カタログ 番 号	コード番号	部 品 名 称	個数	備 考

2. ロータリーモア部 B	MD150
---------------	-------



株 式 会 社

共 栄 社

〒442-8530

愛知県豊川市美幸町1-26

TEL (0533) 84-1221 (代)

FAX (0533) 84-1220