

# バロネス芝刈機

## LMB12

自走式バッテリーモア

取扱説明書&パーツカタログ



“必読” 機械のご使用前に必ず本書およびエンジンの  
取扱説明書をお読みください。

---

**BARONESS**<sup>®</sup>  
Quality on Demand

# 目次

|   |   |   |    |
|---|---|---|----|
| ごあいさつ    | 1 | 3. 刃物の調整方法.....   | 10 |
| 安全に関する警告について.....   | 1 | 3-1. 本機から集草箱を外す.....  | 10 |
| 安全上のご注意             | 2 | 3-2. 本機を後方にたおす     | 10 |
| バッテリーの取扱いに関する注意事項   | 3 | 3-3. 刃合わせの状態を確認する  | 10 |
| 各部の名称と警告表示ラベル貼付位置.....  | 4 | 3-4. 刃合わせをする       | 10 |
| 警告表示ラベルの説明.....   | 5 | 4. 簡易研磨のしかた.....  | 11 |
| 梱包品の確認   | 6 | 4-1. 簡易研磨の手順       | 11 |
| 仕様.....   | 6 | 5. お手入れと保管方法       | 12 |
| 電気配線図.....  | 6 | 5-1. 日常のお手入れについて.....   | 12 |
| 取扱説明.....   | 7 | 5-2. モーターカバー内の清掃について.....   | 12 |
| 1. 使用前の準備.....  | 7 | 5-3. 保管について        | 13 |
| 1-1. ハンドルを固定する.....   | 7 | 6. ブレーカボタンとバッテリーチェッカーについて.....  | 14 |
| 1-2. 刃合わせの状態を確認する    | 7 | 7. 故障と対処           | 14 |
| 1-3. 刈高（刈った後の芝生の長さ）を設定する.....   | 7 | パーツカタログ.....  | 17 |
| 1-4. 集草箱を本機へ取り付ける   | 7 | 部品注文について.....   | 17 |
| 1-5. 充電方法    | 8 | 1. モーター・バッテリー部.....   | 18 |
| 1-6. バッテリーと本体を接続.....   | 8 | 2. カッター・ローラー・車輪部.....   | 20 |
| 2. 芝刈作業.....  | 8 | 3. フレーム・カバー部.....   | 22 |
| 2-1. スイッチを入れる    | 8 | 4. ハンドル・集草箱部.....   | 24 |
| 2-2. 本機を自走させる.....  | 9 | 5. 付属品部.....  | 26 |
| 2-3. 刈込み.....   | 9 |   |    |
| 2-4. 刈込み作業が終わったら   | 9 |   |    |
| 2-5. 運送時の注意    | 9 |   |    |

## ごあいさつ

このたびは、パロネス自走式バッテリーモア LMB12 型を、お買い上げいただきまして誠にありがとうございます。

この取扱説明書は、正しい取扱方法と調整方法、また点検方法について説明しています。

正しく安全に操作していただくため、ご使用前にこの取扱説明書を必ずお読みいただき、十分ご理解された上でご使用ください。

なお、工場出荷時に十分な刃合わせ、検査を重ねてから出荷しておりますが、機械が本来の性能を発揮するためには、その取扱方法と作業前後の点検、調整など日常の管理が大きく影響します。いつまでも優れた性能を発揮させ、安全にそして効果的にご愛用くださるようお願い申し上げます。

また、ご使用中の不審な点や故障等については、お買い上げの販売店または弊社営業所にお問合わせください。その際には、機械の型式と製造番号を合わせてお知らせください。

## ご 注 意

- 本機は、型式が順次変っている場合があります。

本機に関するお問合わせの節は、必ず型式・製造番号を合せてご通知くださいますようお願いいたします。

- なお、本書記載事項は、予告無しに変更する場合があります。

### 注意 …… 使用について

- ・この取扱説明書や機械に使用されている警告表示ラベルは、安全確保のための説明が書かれています。
- ・取扱方法や安全注意事項を注意してお読みいただき、十分ご理解された上でこの機械をご使用ください。
- ・マークや説明文はきれいに保ち、無くなったり損傷があった場合には、すぐに新しいものと交換してください。




なお、本機に貼られている警告表示ラベルは絶対にはがさないでください。

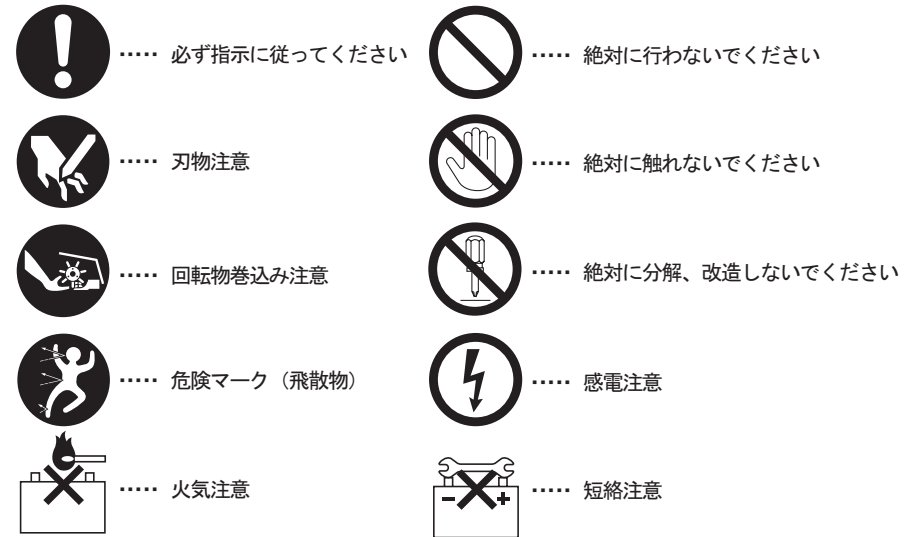
## 安全に関する警告について

本機には、正しく安全な操作を行っていただくために▲印をつけた警告表示ラベルを貼付しています。

警告表示ラベルは安全上、特に重要な項目を示していますので、警告を必ず守り、安全な操作を行ってください。

### 警告表示について

-  **危険** …… その警告に従わなかった場合、死亡または重傷を負うことになるものを示しています。
-  **警告** …… その警告に従わなかった場合、死亡または重傷を負う危険性があるものを示しています。
-  **注意** …… その警告に従わなかった場合、ケガを負う恐れがある、または物的損害の発生が予測されるものを示しています。



## 安全上のご注意

### 警 告

- 取扱方法や安全注意事項をよく理解してから機械を使用してください。
- ❗ ・ 本機は鋭利な刃物で芝を刈る機械ですので使い方をあやまると大変危険です。構造をよく理解した上でご使用してください。本機には幼児やペットを近づけないでください。また、子供に使用させないでください。
- 安全のための衣服について！
- ❗ ・ 安全のため、作業に適した保護器具、保護メガネ、靴、手袋等を着用し、必ず長ズボンで作業を行ってください。機械に巻込まれたり、刃物に当たった小石類が飛散し、思わぬケガをするおそれがあります。
- 回転刃に触れる場合は必ず電源スイッチを切ってバッテリーのカプラを抜いて手袋を着用する！
- ❗ ・ 刃先は非常に鋭利で、不意にスイッチが入って回転すると大変危険です。取扱い時は必ず手袋を着用し、ケガをしないように注意してください。
- 必ず集草箱を取付けて作業する！
- ❗ ・ 集草箱を取付けずに作業をすると、小石類や刈った芝が飛散し、思わぬケガをする恐れがあります。また刃物が回転している間は、排出口の近くは小石類の飛散の危険がありますので手や顔を近付けないでください。
- レバーを戻した後も回転刃に注意する！
- ❗ ・ スイッチレバーを戻した後も、回転刃はしばらく回転しています。機械の持ち運びや点検、集草箱の着脱は、必ず回転刃が止まっていることを確認してから行ってください。
- 誤って本機を落としたり、ぶつけたときは異常がないか点検をする！
- ❗ ・ 機体などに破損や亀裂、変形などがないか点検してください。それらを修復しないまま作業すると、思わぬケガをしたり、機械故障の原因となります。

### 警 告

- ご使用前に刃物に異常がないか点検する！
- ❗ ・ 刃物にひび、欠けなどの異常があった場合は、お買上げの販売店または弊社営業所に修理を依頼してください。そのまま使用しますと、切れ味が悪くなるばかりでなく、思わぬケガをするおそれがあります。
- 本機の修理をするときは修理技術者以外の人は行わない！
- ❗ ・ 修理の知識や技術のない人が修理しますと、事故や故障またはケガの原因になります。必ずお買い求めの販売店または弊社営業所に依頼してください。
- 感電に注意する！
- ⚡ ・ ぬれた手でバッテリーのカプラの抜き差しはしないでください。雨中で使用しないでください。  
・ 水洗いをしたり、雨ざらしにはしないでください。
- 機械を使用しないときは、電源スイッチを切り、バッテリーのカプラを抜く！
- ⚡ 次のような場合も電源スイッチを切り、バッテリーのカプラを抜いてください。
  - ・ 運搬するとき。（作業中を除く）
  - ・ 点検や整備をするとき。
  - ・ 部品を交換するとき。
  - ・ その他、危険が予想される場合
- 可燃性の液体やガスのある場所では使用しない！
- ❗ ・ 思わぬ事故をおこし、本機の破損またはケガをする恐れがあります。

## ⚠ 注意

### ●ご使用前に異常がないか点検する！

- ⚠ ・ ボルト、ナット類にゆるみがないか点検してください。
- ⚠ ・ カバー、集草箱はきちんと取付けられているか点検してください。
- ⚠ ・ 異常音、変形、破損等がある場合は、必ず修理してから使用してください。

### ●芝生内の障害物を取除く！

- ⚠ ・ 芝生内に小石、木片、金属片等があると、刃先を傷めます。
- ⚠ ・ ご使用前には注意して取除いてください。

### ●異物を噛み込んだときはすぐにスイッチレバーを戻し、電源スイッチを切り、バッテリーのカプラを抜く！

- ⊘ ・ 異物を噛み込んだまま作業を続けると故障の原因になります。噛み込んだ異物は取除いてから作業を再開してください。

### ●機械の改造はしない！

- ⊘ ・ 本機は該当する安全規格に適合しています。改造はしないでください。
- ⊘ ・ 機械の手入れに必要な部品は安全確保のために、純正部品をご使用ください。

### ●勾配の急な斜面では特に注意して使用する！

- ⚠ ・ 不安定な場所に放置しますと、倒れて危険をとまいません。
- ⚠ ・ また、確実に本機を保持していないと機械が振れ、思わぬケガをするおそれがあります。

### ●機械を他人に貸すときは取扱方法を説明する。

- ⚠ ・ 機械を他人に貸すときは取扱説明書に記載されている安全上の注意事項や取扱要領をよく説明し、取扱説明書を渡して使用前によく読むように指導してください。

## バッテリーの取扱いに関する注意事項

### ⚠ 危険

#### ●バッテリーの充電は付属の充電器で行う！

- ・ バッテリーの充電は、付属の専用充電器で行ってください。専用以外の充電器を使用すると、バッテリーの寿命の低下、さらにはバッテリーの液漏れ、発熱、爆発の原因になることがあります。

#### ●バッテリーの端子を接触させない！

- ・ バッテリーのカプラのプラス（+）端子、マイナス（-）端子を針金等で接触（短絡）させないでください。スパークによる引火爆発の原因になります。

### ⚠ 注意

#### ●バッテリーを本機から外す場合やバッテリーを充電機から外す場合は配線を引っ張らない！

- ・ 配線を引っ張ってカプラやプラグを外そうとすると端子に力がかかり配線が破損するおそれがあります。必ずカプラあるいはプラグを持って外すようにしてください。

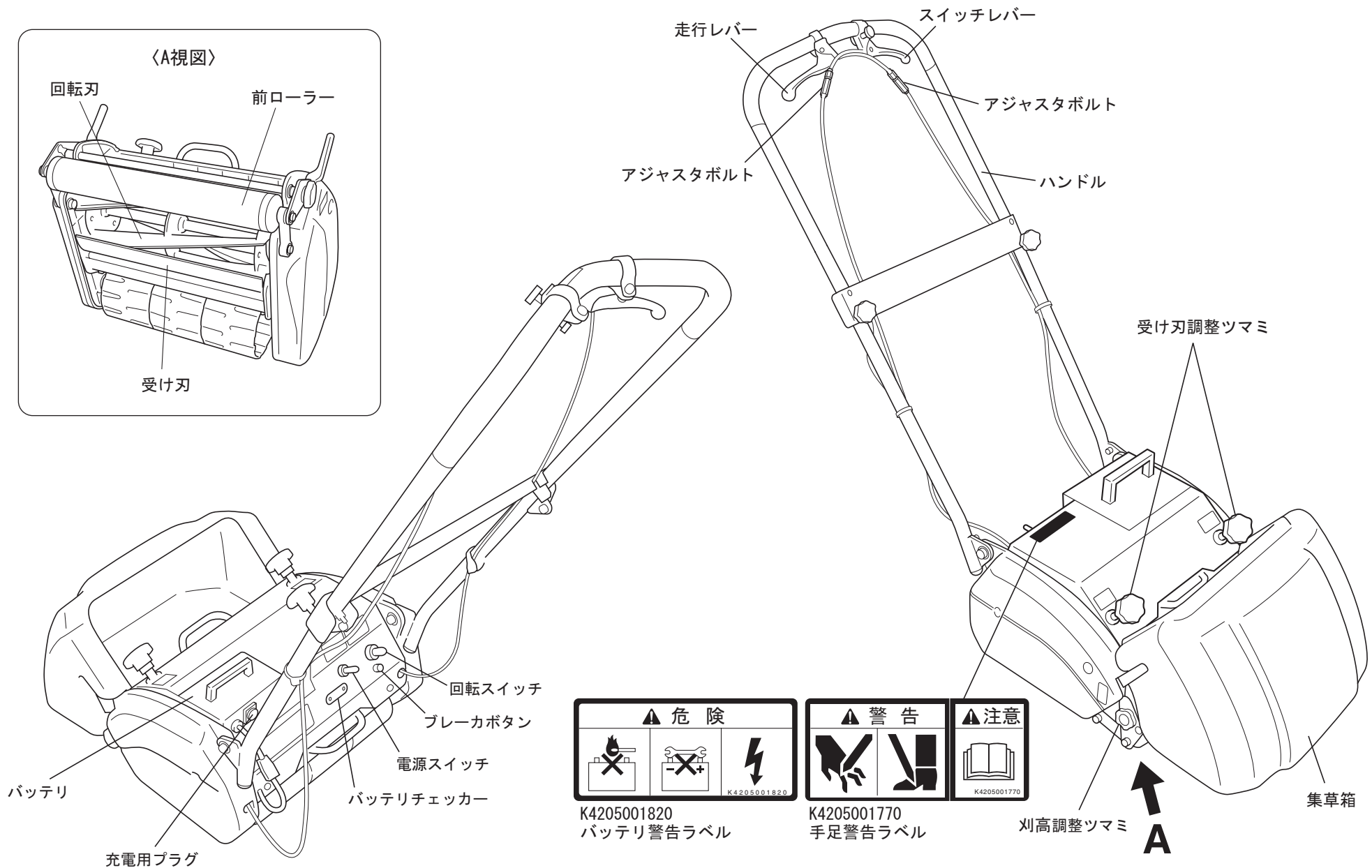
#### ●バッテリーの分解および衝撃を与えることや圧力を加えることはしない！

- ・ 加熱やガスの発生または発火するおそれがあります。バッテリー液であるアルカリ電解液は目や皮膚に有害です。

#### ●バッテリーを長期間保存する場合は少なくとも半年に一回は充放電をすること！

- ・ 充電を行わず長期間使用しないとバッテリーの寿命に悪い影響がでます。
- ・ 長期保存する場合は乾燥した涼しい場所で行い、高温多湿になる場所は避けてください。

# 各部の名称と警告表示ラベル貼付位置



## 警告表示ラベルの説明



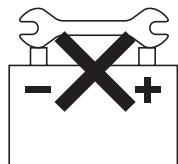
**⚠ 危険** : 爆発

火気をバッテリーに近づけないでください。



**⚠ 注意** : 取扱説明書を読む

ご使用前に取扱説明書を必ずお読みください。



**⚠ 危険** : 爆発

バッテリー端子のプラス (+) 端子とマイナス (-) 端子を金属にて接触 (短絡) させないでください。



**⚠ 危険** : 感電

- ・雨中で使用しないでください。
- ・水洗いをしたり、雨ざらしにはしないでください。



**⚠ 警告** : 手を切る

- ・回転している刃に手を近づけないでください。
- ・刃にふれる場合は必ず手袋を着用してください。



**⚠ 警告** : 足を切る

- ・回転している刃に足を近づけないでください。



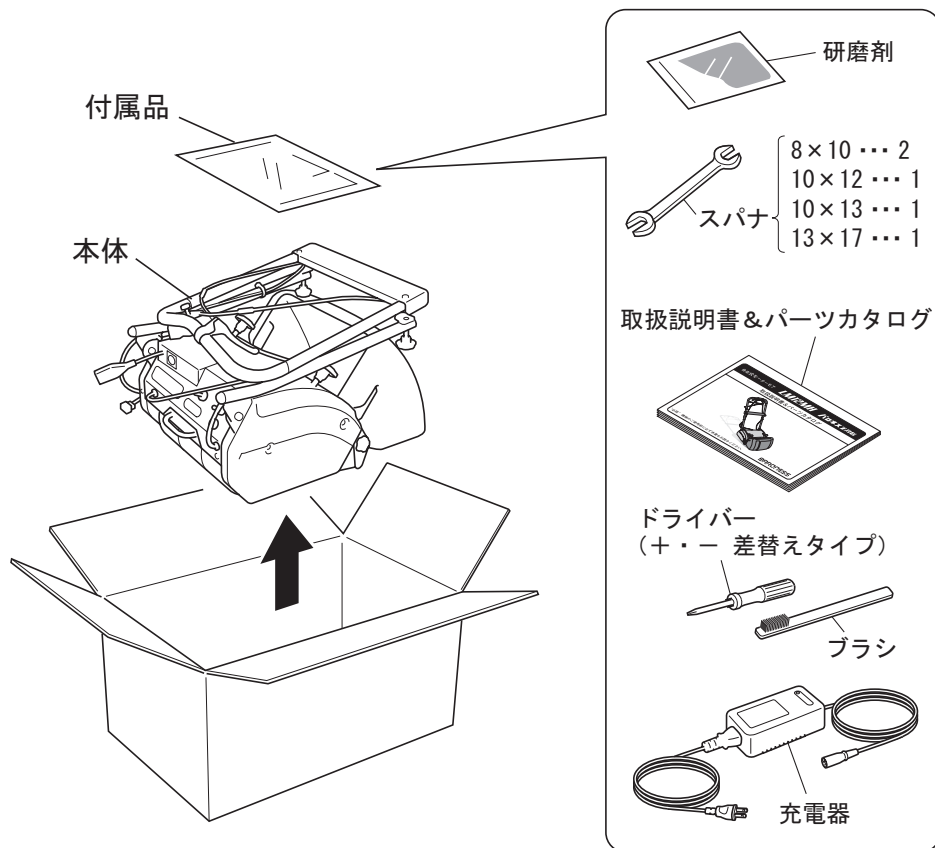
## 梱包品の確認

**注意**



ダンボール箱から本体を取出す際は、刃物で手や指を切らないように十分注意してください。

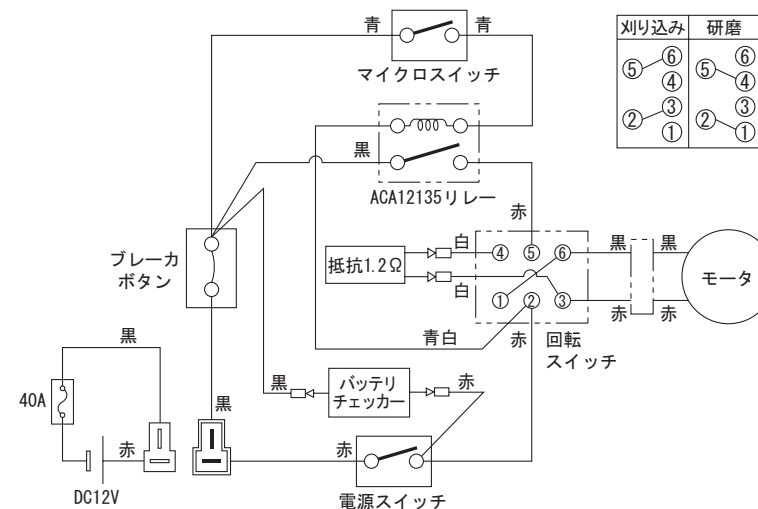
ダンボール箱を開封し、梱包品が全て揃っているか確認してください。  
※箱、梱包材は収納時や移転時に必要です。大切に保管してください。



## 仕様

|         |                                      |
|---------|--------------------------------------|
| バッテリー   | ニッケル水素 (Ni-MH) バッテリー DC12V 10Ah      |
| 稼働可能時間  | 50分 (但し、外気温、刈込み量により前後します)            |
| モータ消費電力 | 150W                                 |
| 刈幅      | 30cm                                 |
| 刈高      | 5 - 8 - 12 - 17 - 23 - 30mm (6段階調整)  |
| 回転刃     | 直径12.8cm 幅30cm 刃数6枚                  |
| 受刃      | 厚み3.2mm                              |
| 寸法      | 全長114cm 全高89cm 全幅42cm                |
| 能力      | 350~420m <sup>2</sup> (約100~130坪) /時 |
| 総質量     | 25.2kg (集草箱共)                        |
| 充電器     | 入力:AC100V (50~60Hz) 出力:DC12V 2A      |

## 電気配線図



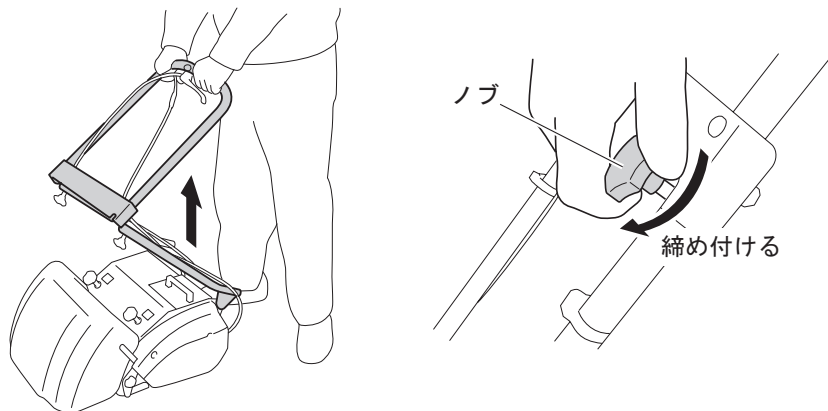


# 取扱説明

## 1. 使用前の準備

### 1-1 ハンドルを固定する

ハンドルを伸ばしてノブで締付けます。



### 1-2 刃のかみ合い状態を確認する

「3-4. 刃合せをする (P10)」を参照し刃合せをします。

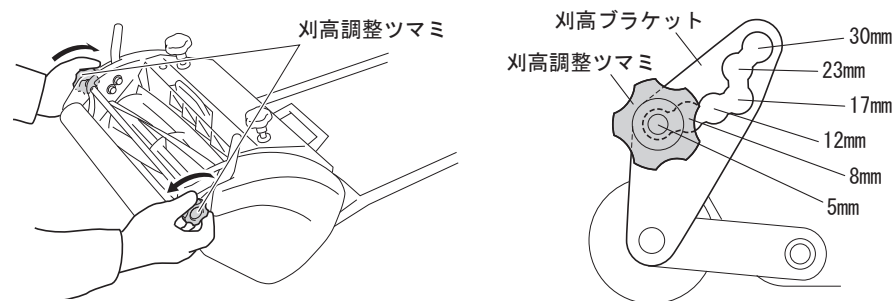
**注意**



刃先は非常に鋭利なため大変危険です。取扱い時は必ず手袋を着用し、ケガをしないように注意してください。また、刃合せの確認をする場合は、電源スイッチを「切」の状態にし、バッテリーのカプラを抜いて行ってください。

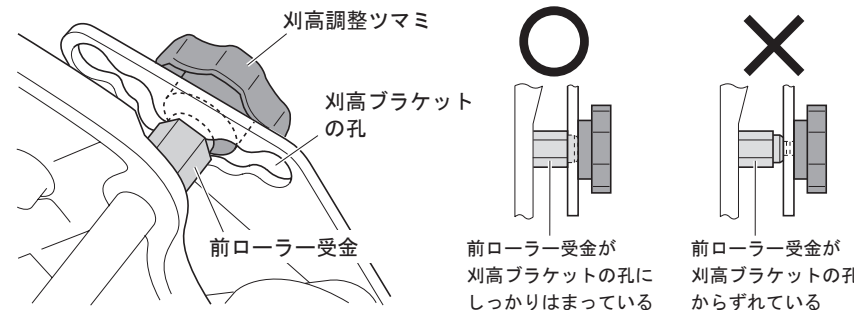
### 1-3 刈高（刈った後の芝生の長さ）を設定する

刈りたい芝生の長さにより、お好みの刈高に設定してください。刈高を設定するには、本機の両端にある刈高調整ツマミを同時に反時計方向に回してゆるめ、刈高ブラケットを設定したい刈高の孔位置へ移動してツマミを締め付けてください。



※刈高は5、8、12、17、23、30mmの6段階から選択できます。

- ポイント**
- ・刈高ブラケットは左右同じ位置に設定し、芝刈作業前に再度確認してください。
  - ・下図のように刈高ブラケットの孔位置がずれたまま刈高調整ツマミを締めると、刈高が左右そろわないばかりか、部品を傷める原因となりますので注意してください。
  - ・長い芝生を刈る場合は、一度に長く刈らずに数回に分けて徐々に刈高を低くしてください。



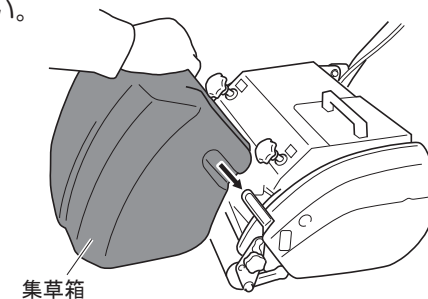
### 1-4 集草箱を本機へ取付ける

集草箱を本機にしっかりと取付けてください。

**注意**

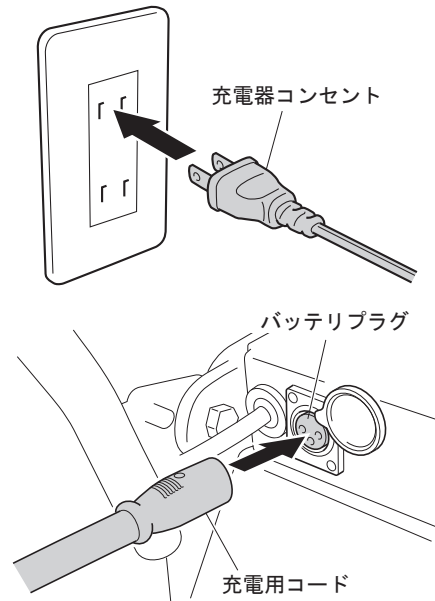


集草箱を取付けずに作業をすると、小石類や刈った芝が飛散し、思わぬケガをする恐れがあります。



### 1-5 充電方法

- ① 充電器のコンセントを電源 AC100V (50/60Hz) に差込みます。  
バッテリー接続無しにて電源入力有の場合は充電器の LED 赤点灯。
- ② 充電器の充電用コードをバッテリーのプラグに差込みます。  
充電器のプラグがバッテリーに接続されると充電器の LED 赤点灯 (数秒間) その後橙点灯にて充電を表示します。
- ③ 充電器の LED 緑色点灯で充電終了です。



初めてのご使用、あるいは3ヶ月全く使用しない場合、また毎回使用後ごとに充電を行ってください。

使用中にバッテリーチェッカーのランプが緑⇒赤になった場合は作業を中断しバッテリーに充電をしてください。

バッテリーチェッカーが赤点灯のまま使用すると過放電状態となり電池の機能が失われるおそれがありますのでご注意ください。

充電中は機械を作動させないでください。

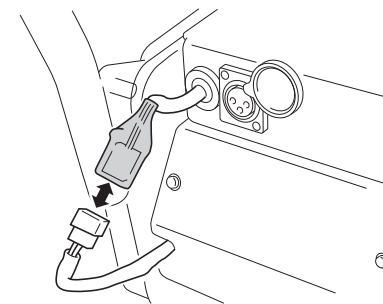
#### 注意

- ・ 充電初期電池温度異常 : LED 橙点滅。  
⇒ 充電器のプラグを抜いて30分してから再度充電してください。
- ・ 電池電圧異常 : LED 赤点滅。  
⇒ 一旦充電器のプラグを抜いてから再度充電してください。  
(充電器がリセットされるまでに3~5秒を要します)  
⇒ 何度も繰り返すようならお買上げ販売店または弊社営業所へご連絡ください。

### 1-6 バッテリと本体の接続

バッテリーと本体から出ているカブラを接続します。カブラを防水キャップで確実におおうようにしてください。

- ・ バッテリを本体から外す場合は防水キャップをずらしカブラのロックを押しながら抜いてください。



## 2. 芝刈作業

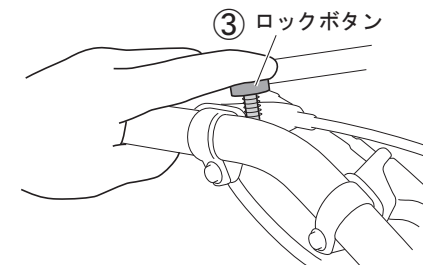
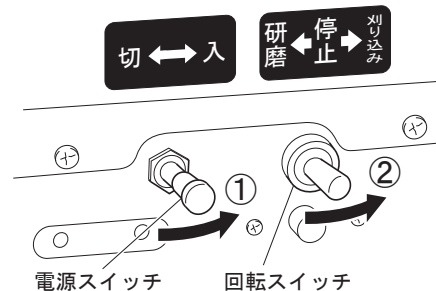
### 2-1 スイッチを入れる

- ① 本機後部の電源スイッチを「入」にします。
- ② 本機後部の回転スイッチを「刈り込み」側に入れます。
- ③ ハンドル左側のスイッチレバーを、ロックボタンを押しながら握ると回転刃が回ります。レバーから手を離すとスイッチレバーが戻り、回転刃が止まります。

#### 警告



- ・ ロックボタンは安全のためのものです。外したり改造しないでください。
- ・ スイッチレバーを握ったままで固定 (紐で縛る等) するなどの改造をしないでください。事故や故障またはケガの原因となります。



## 2-2 本機を自走させる

スイッチレバーを握っているときにハンドル右側の走行レバーを握ると本機が自走します。

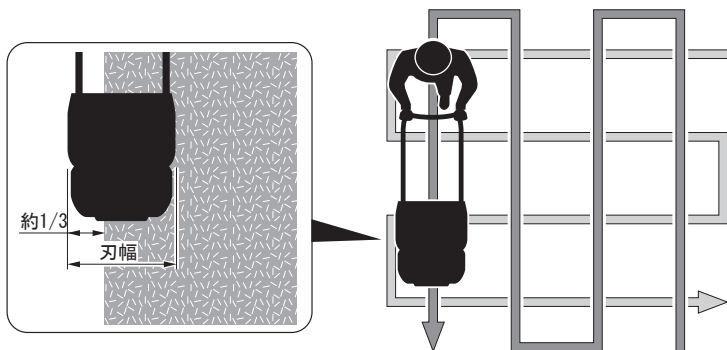


警告

- ・ 走行レバーを握ったままで固定（紐で縛る等）するなどの改造をしないでください。事故や故障またはケガの原因となります。

## 2-3 刈込み

刈込み方向を変えて重ね刈りをすれば、きれいに刈ることができます。また、一度刈った場所に刃幅の 1/3 を重ねて刈ると、刈残しやムラがなくきれいに刈ることができます。



ポイント

- ・ 芝生内に小石、木片、金属片があると、刃先を傷めます。刈込み前には必ず取除いてください。
- ・ 作業中は集草箱内の刈り芝の量に注意し、いっぱいになる前に芝刈を捨ててください。刈芝がこぼれ、刈跡がきたなくなります。

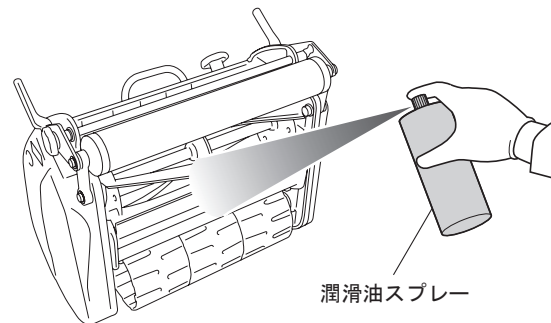
## 2-4 刈込み作業が終わったら

いつまでも最良の切れ味を保つために、使用後はきれいに掃除をしてください。長期保管をするさいには、刃先や可動部に潤滑スプレー等を吹掛けて注油してください。



注意

本体左右のカバー内部のベルトには絶対注油しないでください。ベルトが劣化します。



## 2-5 運搬時の注意

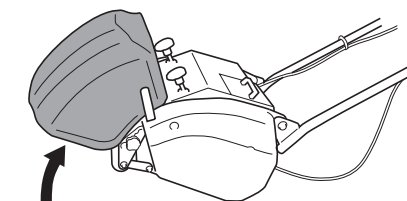
そのまま押して移動する場合は、図のように前ローラーを地面から上げて刃を傷めないように注意してください。

階段等で機械を持上げて運ぶ場合は、ハンドルを折りたたみ両手でそれぞれ取手を持って移動してください。



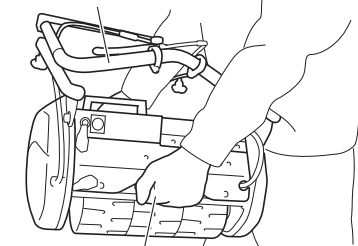
注意

ハンドルを伸ばしたまま持上げて運搬すると、ハンドルが他の物にあたった場合非常に危険です。絶対におやめください。



前方を上げる

ハンドルを折りたたむ



取手を持つ（両手）

### 3. 刃物の調整方法

刃合せ（刃物の調整）は、2枚重ねの新聞紙を回転刃と受刃ではさみ、回転刃を手でゆっくり回したときに新聞紙が2枚ともきれいに切れるように受刃調整ツマミを回し（受刃を微調整）ます。

#### ポイント

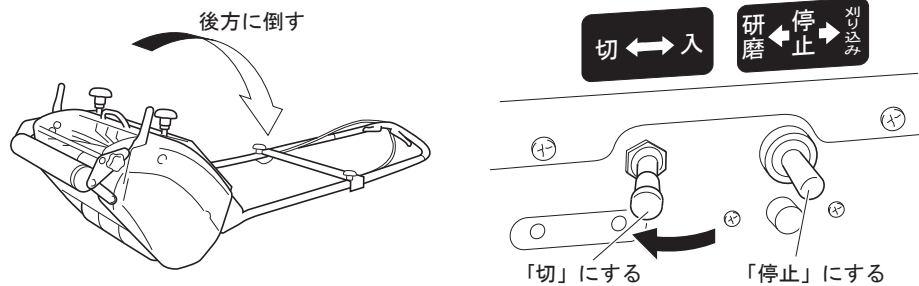
- ・出荷時は刃合せを最良の状態にしてありますが、輸送時などのショックにより、刃合せを必要とする場合もあります。ご使用前に刃合せの状態を確認してください。
- ・回転刃と受刃はできるだけ軽く合わすことが切れ味を長く維持し、刃を長持ちさせるコツです。

#### 3-1 本機から集草箱を外す

本機から集草箱を取外してください。

#### 3-2 本機を後方に倒す

図のように本機を後方へ静かに倒してください。



#### 注意



- ・本機後方の回転スイッチが「停止」で、電源スイッチが「切」であることとバッテリーのカプラが抜いてあることを確認してください。
- ・本機が動かないように、安定の良い平らなところで作業してください。

#### 3-3 刃合せの状態を確認する

#### 警告



- ・回転刃に手や指が触れるとケガをする恐れがあります。必ず手袋を着用し、取扱いには十分に注意してください。
- ・刃合せをしているときに本機に人やペット等が触れて動くと非常に危険ですので、周囲に気を配り作業してください。

刃合せは、必ず回転刃の左部・中央部・右部の3ヶ所で確認してください。用意した新聞紙を適当な大きさ（短冊形）にカットし、2枚を重ね合わせます。回転刃を手で回して2枚重ねの新聞紙を切って、刃の各部（左部・中央部・右部）の刃合せ状態を確認します。

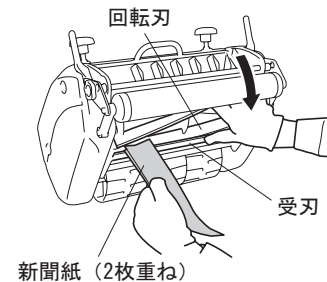
#### 3-4 刃合せをする

#### ポイント

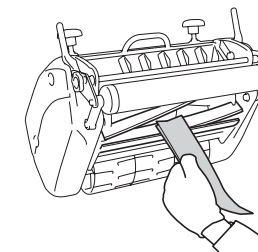


- ・回転刃の左部・中央部・右部の全部分で、新聞紙がきれいに切れるまで左右の受刃調整ツマミで微調整してください。
- ・回転刃と受刃はできるだけ軽く合わすことが切れ味を長く維持し、刃を長持ちさせるコツです。

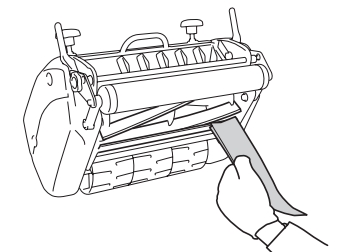
#### 〈刃の左部〉

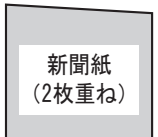
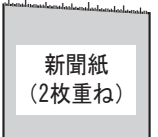
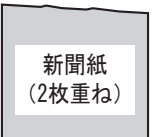


#### 〈刃の中央部〉



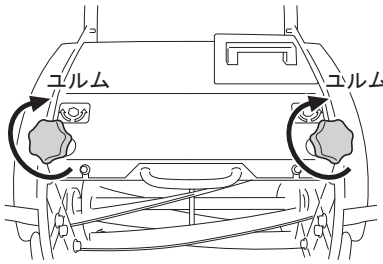
#### 〈刃の右部〉



|               |  |   |  |
|---------------|--|---|--|
| 切断後の新聞紙の状態と症状 | ○  | ×   | ×  |
|               | <br>新聞紙<br>(2枚重ね) | <br>新聞紙<br>(2枚重ね)    | <br>新聞紙<br>(2枚重ね)                                 |
|               | <ul style="list-style-type: none"> <li>新聞紙がスパツときれいに切れた</li> </ul>                                  | <ul style="list-style-type: none"> <li>新聞紙が折れて切れない</li> <li>新聞紙は切れたが、切った面が繊維が毛羽立ったような状態になる</li> </ul> | <ul style="list-style-type: none"> <li>刃合わせがキツくて新聞紙が切りにくい</li> <li>力を入れて回転刃を回さないと新聞紙が切れない</li> <li>新聞紙を切ろうとしても刃が重くて動かない</li> </ul> |
| 刃の状態          | 良い   | ユルイ   | キツイ  |

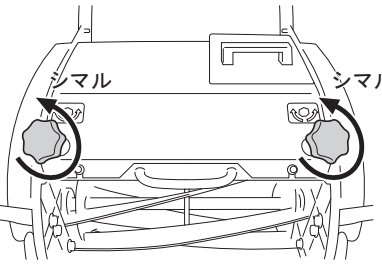
刃合わせの確認後、刃合わせが「キツイ」または「ユルイ」場合は、次の要領で調整を行ってください。

**キツイ場合**




受刃調整ツマミを「ユルム」の方向に少量ずつ回しながら、全面で新聞紙がきれいに切れるまで調整してください。

**ユルイ場合**



受刃調整ツマミを「シマル」の方向に少量ずつ回しながら、全面で新聞紙がきれいに切れるまで調整してください。

**▲ 注意** ・刃合わせがキツイとモータ焼損の原因や、回転刃と受刃が強く当たるため刃が傷みますので注意してください。




## 4. 簡易研磨のしかた

刃合わせをしても切れ味が悪いようでしたら、刃の研磨が必要です。以下の方法で簡易研磨をしてください。

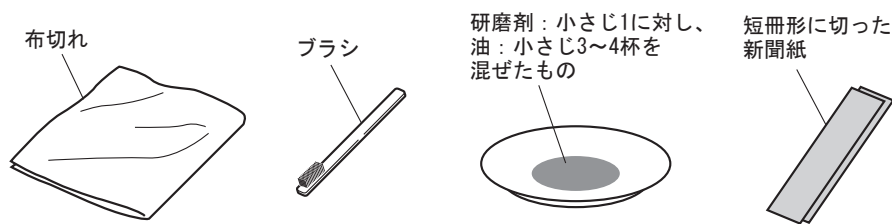
### 4-1 簡易研磨の手順

**▲ 警告**



- 研磨作業前に刃合わせ調整を行いますので、必ず回転スイッチを「停止」にして電源スイッチを「切」にしてバッテリーのカプラを抜いてください。
- 回転刃に手や指が触れるとケガをする恐れがあります。必ず手袋を着用し、取扱いには十分に注意してください。
- 本機が動かないように安定の良い平らなところで作業してください。

① 次のものを準備します。

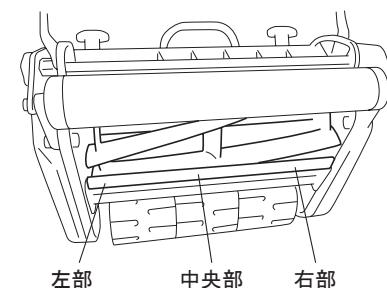


② 本機を後方へ静かに倒します。

③ 「3 - 4. 刃合わせをする (P10)」を参照し刃合わせをします。

④ 回転刃と受刃の左部・中央部・右部の3ヶ所で刃合わせを確認します。  
新聞紙の切れ方（切れる、切れない）をよく見て確認してください。

【例】A：左右切れて、中央部の切れが悪い。  
B：左右切れるようにすると中央部の刃がきつい。





- ⑤ ④で確認した新聞紙の良く切れる部分に、研磨剤をブラシで塗って刃を研磨します。

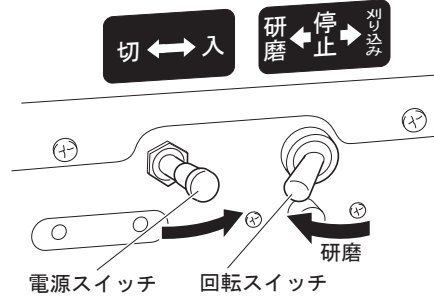
このとき新聞紙が切れない場所は刃が減っているところですから研磨剤を塗らないでください。

- 【例】A：左右切れて、中央部の切れが悪い場合は左右に研磨剤を塗ります。
- B：左右切れるようにすると中央部の刃がきつくなる場合は中央部に研磨剤を塗ります。

- ⑥ バッテリーと本体のカプラを差込む。

- ⑦ 本体後部の電源スイッチを「入」にし、回転スイッチを「研磨」側に入れる。ハンドルのスイッチレバーを握り、回転刃を逆転させてください。

※ 回転刃が低速で逆回転します。



- ⑧ しばらく逆回転させておき、接触音がしなくなったら本機後部の回転スイッチを「停止」にし、電源スイッチを「切」にしてバッテリーのカプラを抜きます。

- ⑨ 回転刃と受刃に付着した研磨剤を布切れで拭取ります。

- ⑩ 回転刃を手で回して新聞紙の試し切りを行い、刃全体の切れ味を確認します。

- ⑪ 先の⑤～⑩の作業を繰り返し行い、回転刃と受刃がムラなく全面でかみ合うようになったら研磨の終了です。研磨剤を良く拭取ってください。

## 5. お手入れと保管方法



- ・作業前には必ず回転スイッチを「停止」にし、電源スイッチを「切」にしてバッテリーのカプラを抜いてください。
- ・回転刃に手や指が触れるとケガをする恐れがあります。必ず手袋を着用し、取扱いには十分に注意してください。
- ・本機が動かないように安定の良い平らなところで作業してください。

### 5-1 日常のお手入れについて

ご使用後はきれいに掃除をしましょう。特に刃先や可動部は、よく掃除をして潤滑スプレー等を吹掛けて注油してください。(参照：2-4. 刈込み作業が終わったら)

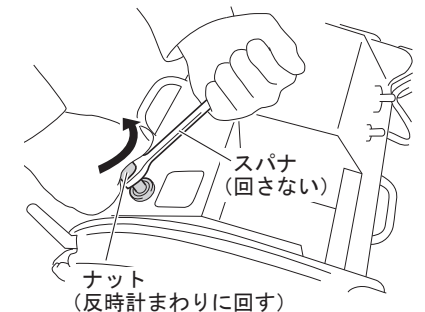
### 5-2 モーターカバー内の清掃について

- ・本機はモーターカバー内に芝カスやほこり等が入りにくいような設計をしておりますが、使用場所や使用頻度によりそれらが次第に堆積する可能性があります。芝カスが堆積した状態（内部の配線が見えない程度）でご使用になると故障の原因になります。
- ・使用後1年経過したらモーターカバーを外し、中にたまった芝カスやほこり等を掃除してください。その後は、たまった量と使用状況等により間隔を決めて清掃してください。

- ① バッテリーは本機から外し作業してください。

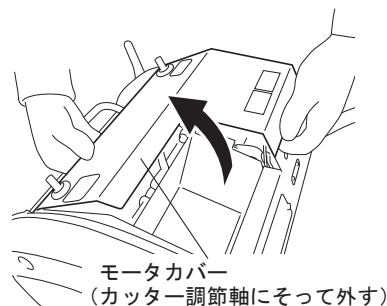
- ② 受け刃調整ツマミ、ナットを外します。

ナットをスパナで固定しツマミを反時計まわりに回します。このときスパナ（ナット）を回しますと刃合せが大きくなり、刃を傷める可能性があります。しっかりと固定し、ツマミだけを回すようにしてください。

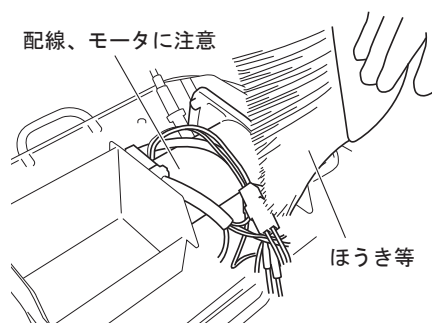


③ モータカバーを止めている4本のネジをドライバーで外します。

④ 図のように後方を持ち上げながらカッター調節軸にそって斜め前側に外してください。

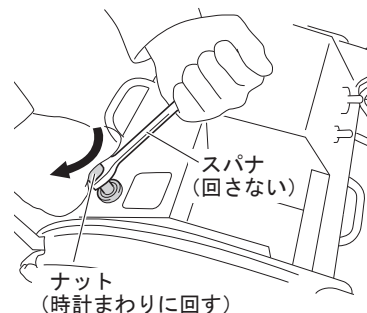


⑤ 本機を後方に倒し、ほうき等で中にたまった芝カスやほこり等をはき出してください。このときモータ側面の穴に芝カスやほこり等を入れないよう、また配線を傷つけないように注意してください。



⑥ モータカバーを取付け、ネジ、受刃調整つまみ、ナットを組みつけてください。

⑦ ナットは軸の奥まで手で入れ、スパナで支えてください。このときスパナ(ナット)は回さないでください。



⑧ つまみを時計まわりに回し、ナットに当たるまで手で強めに締付けてください。締付けが弱いと刃合せ調整のときにつまみがゆるんでしまいます。

### 5-3 保管について

本機は、雨ざらしになるような場所は避け、必ず屋内に保管してください。また、長期保管をする場合は刃先や可動部に潤滑スプレー等を吹掛けて注油してください。

#### ⚠ 注意 保管時の注意事項 !

- 長期放置によるバッテリーの自然放電を補うため、ご購入後は直ちに充電を行ってください。
- ご使用後は必ずバッテリーを充電し、バッテリーと本機のカプラは抜いてください。
- 長期保管する場合は、バッテリーを満充電にし、乾燥した冷暗所に保管してください。また、過放電にならないように冬期は6ヶ月に一度(夏期は3ヶ月に一度)を目安に補充電を行ってください。
- 以下の条件に該当する場所には保管しないでください。
  - ・ 高温になる場所
  - ・ 子供の手が届く場所、簡単に持出せる場所
  - ・ 湿気が多い場所、温度や湿度の急変する場所
  - ・ 直射日光の当たる場所
  - ・ 揮発性物質の置いてある場所
- 保管前に注油する際、右カバー内部のベルトには絶対に注油しないでください。故障の原因となります。





## 6. ブレーカボタンとバッテリーチェッカーについて

### 〈ブレーカボタン〉

- ・モータを損傷から保護するため、過電流が流れるとブレーカが作動し、自動的にモータが停止します。モータが停止した場合は直ちにハンドル上部のスイッチレバーを戻してください。

次に停止した原因を調べて処置したあとブレーカボタンを押してください。モータの保護のため、ブレーカボタンはモータ停止後 30 秒以上経過してから「カチッ！」というまで強く押してください。

### 〈バッテリーチェッカー〉

- ・電源スイッチを「ON」にすると作動します。

満充電時は緑色のランプが点灯し、作業を続けるうちにバッテリーの充電が不足してくると緑色のランプが消えて赤色のランプが点灯します。

赤色のランプが点灯すると充電の時期です。充電を行ってください。



## 7. 故障と対処

### ⚠ 注意



- ・機械の調子が悪いときは無理にご使用にならず、早めに対策を施してください。そのままご使用になりますと、故障やケガの原因となります。
- ・以下に不具合の様子と原因、簡単な処置のしかたを示します。ここに記載された処置で直らない場合は、必ずお買上げ販売店または弊社営業所へご相談ください。
- ・機体の点検、補修、調整や部品の交換をする前には、必ず回転スイッチを「停止」にし、電源スイッチを「切」にしてバッテリーのカプラを抜いてください。また、必ず手袋を着用してください。

### モータが回らない

|  |   |   |
|--|---|---|
| 原因：本体後部の電源スイッチが「切」になっている                               | ➡ | 対処：電源スイッチを「入」にする<br>(P8：2-1参照)  |
| 原因：バッテリーコードのカプラが抜けている                                  | ➡ | 対処：カプラを差込む (P8：1-6参照)   |
| 原因：バッテリーの充電が不足している<br>(P14：6 ブレーカボタンとバッテリーチェッカーについて参照) | ➡ | 対処：充電を行う (P8：1-5充電方法参照)   |
| 原因：ブレーカが作動している   | ➡ | 対処：刃先に異物をかみ込んでいないか確認した後、ブレーカボタンを押してブレーカを解除する (P14：6 ブレーカボタンとバッテリーチェッカーについて参照) |
| 原因：配線が断線している   | ➡ | 対処：配線の補修、交換をする<br>(P6：電気配線図参照)  |
| 原因：スイッチ、モータが故障している                                     | ➡ | 対処：販売店または弊社営業所にご相談ください  |

### スイッチレバーを握っても回転刃が回らない

|  |   |  |
|--|---|--|
| 原因：本体後部の回転スイッチが「停止」になっている                                  | ➡ | 対処：本体後部の回転スイッチを「刈り込み」側に入れる                 |
| 原因：ワイヤの調整不良 (ハンドルを折りたたんだり伸ばしたときにワイヤの位置が変わってスイッチの入切の位置がズレる) | ➡ | 対処：スイッチ調節ワイヤについているアジャスタボルトでスイッチの入切の位置を調整する |

① 固定ナットをゆるめる  
② 調整ナットを「シメル」側に回す

※ スイッチレバーを握ったら回転刃が回転し、レバーから手を離したら回転が止まるように調整する（調整後は固定ナットでロックしてください）

原因：回転スイッチの故障 → 対処：回転スイッチを交換する

原因：モータの故障 → 対処：販売店または弊社営業所にご相談ください

**走行レバーを引いても前進しない  
または前進してもすぐ止まる**

原因：平ベルトの張り具合が悪い →

対処：テンションワイヤについているアジャスタボルトで平ベルトの張りを調整する

※指1本で軽く引くだけで前進し、放せば停止するように調整する

**回転刃がスムーズに回転しない**

原因：Vベルトがゆるんでいる →

対処：モータカバーと右カバーを外し、モータを固定しているボルト及びナットをゆるめ、Vベルトを張り、ボルト及びナットを締付して固定する。

モータを固定しているボルト及びナット  
Vベルトを張る場合モータを上側に回転させる。

**きれいに刈れない**

原因：刃のかみ合せに隙間がある →

対処：刃合せを行う (P10: 3-4. 参照)

原因：刃先が丸くなっている →

対処：簡易研磨を行う (P11: 4-1. 参照)

原因：刃先が欠けている、または変形している →

対処：販売店または弊社営業所へ研磨を依頼する、または新品と交換する

原因：刈込み方向が毎回同じである →

対処：刈込み方向を変える (P9: 2-3. 参照)

原因：回転刃が逆転している →

対処：本体後部の回転スイッチを「刈り込み」側に入れる (P8: 2-1. 参照)

**使用中に本機が動かなくなった**

原因：刃の部分に芝や異物がかみ込むとモータを保護するため、自動的にモータが停止する →

- 対処：
1. 回転スイッチを「停止」にし、電源スイッチを「切」にしてバッテリーのカプラを抜く
  2. 刃先部にかみ込んだ芝や異物を取除き、モータ停止後30秒以上してからブレーカボタンを押す
  3. バッテリーのカプラを差し込み電源スイッチを「入」にして回転スイッチを「刈り込み」側に入れる

※以上の作業後、刈込み作業が行えます



# 自走式バッテリーモア **LMB12** バロネス芝刈機

## パーツカタログ

### ☆本機お問い合わせについて

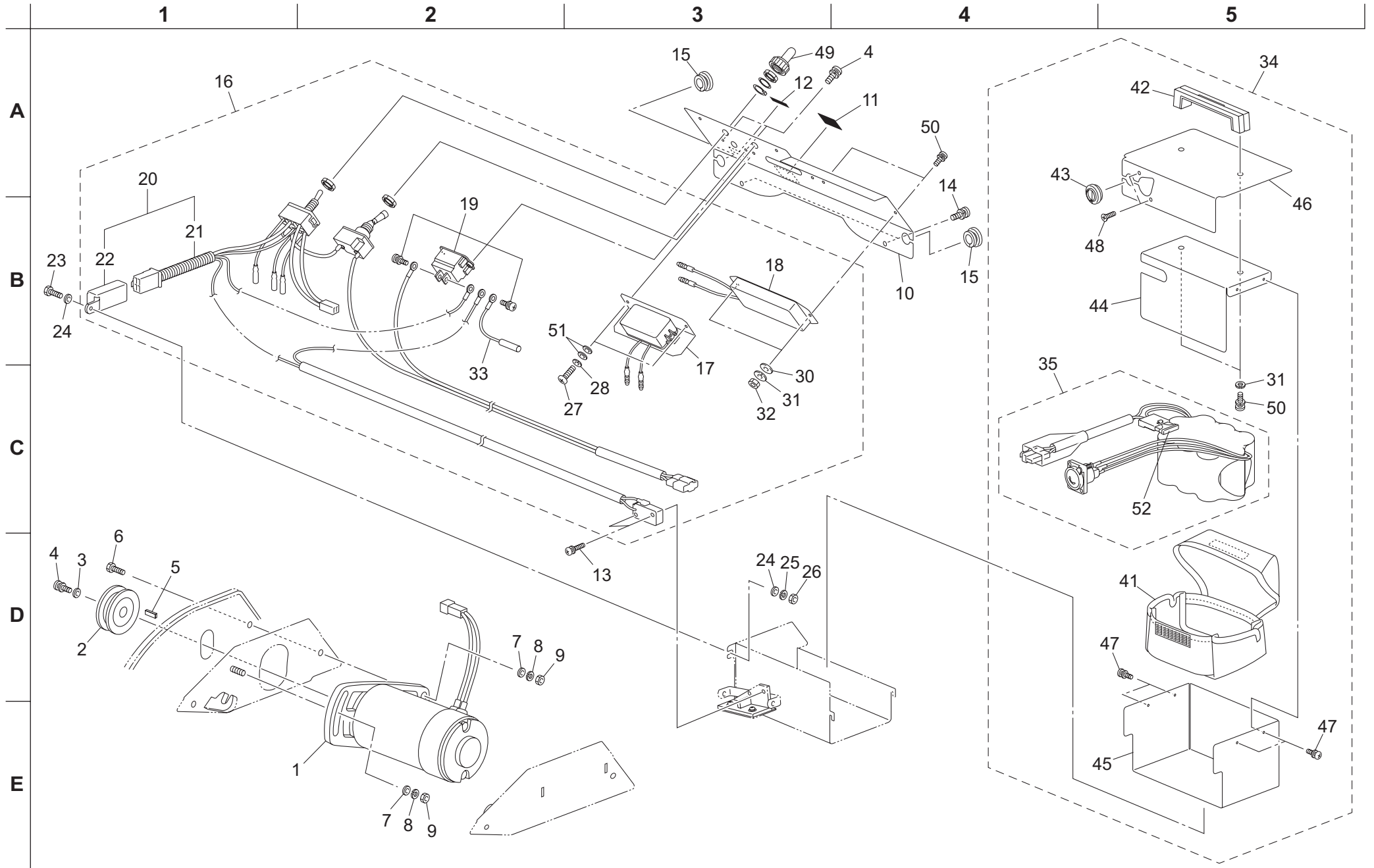
型式が順次変更になっている場合がありますので、機械の型式と製造番号をあわせてご通知くださるようお願いいたします。  
なお、本書記載事項は予告なしに変更することがあります。

### ☆部品注文について

本パーツ表の部品は電算機にて管理しておりますが、誤送の原因ともなりますので、部品注文の際は必ずカタログ番号、コード番号、部品名称でご注文ください。

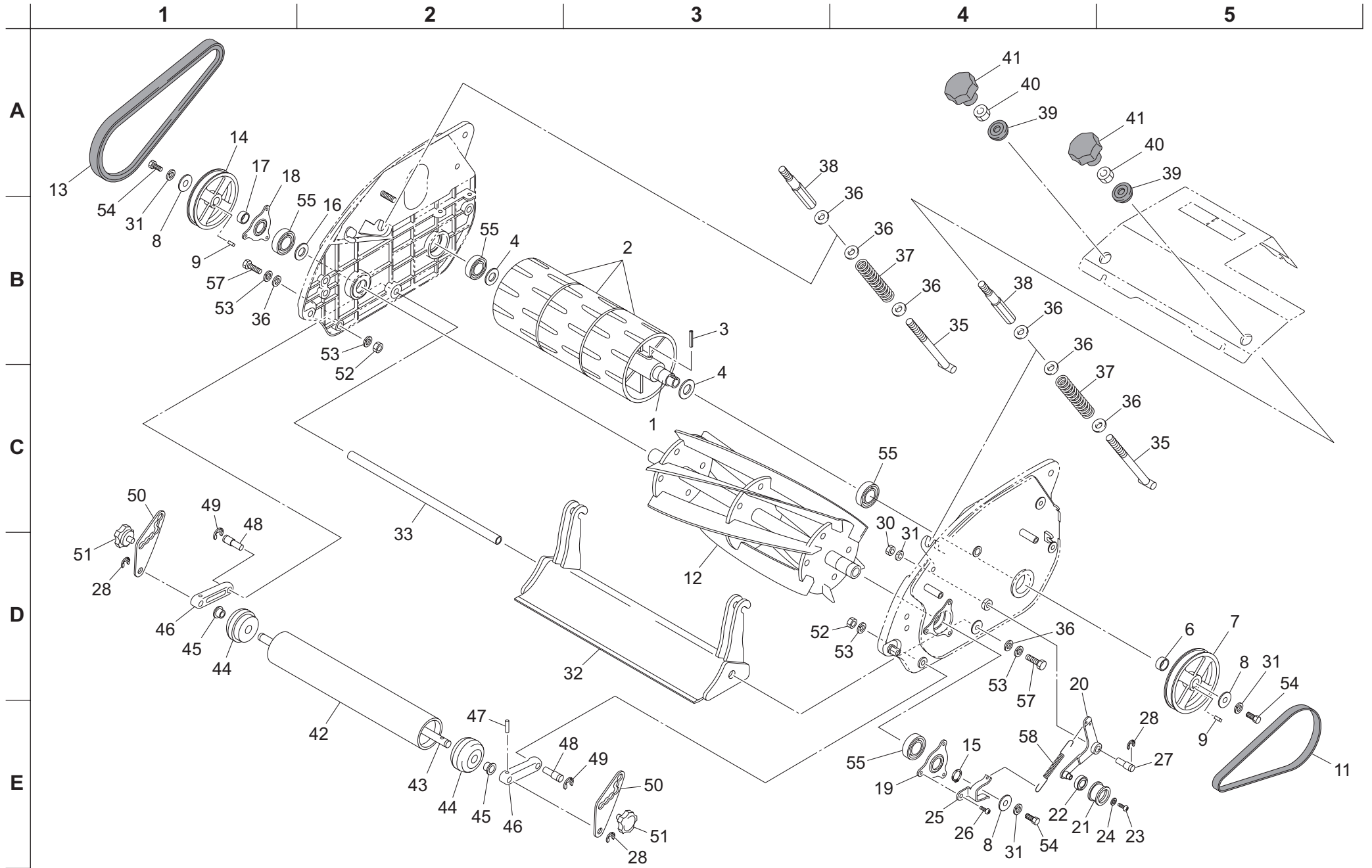
| (例) カタログ番号 | コード番号          | 部品名称      | 数量 |
|------------|----------------|-----------|----|
| 1-1        | LMB300--0171Z0 | マグネットモーター | 1  |

1. モーター・バッテリー部





## 2. カッター・ローラー・車輪部

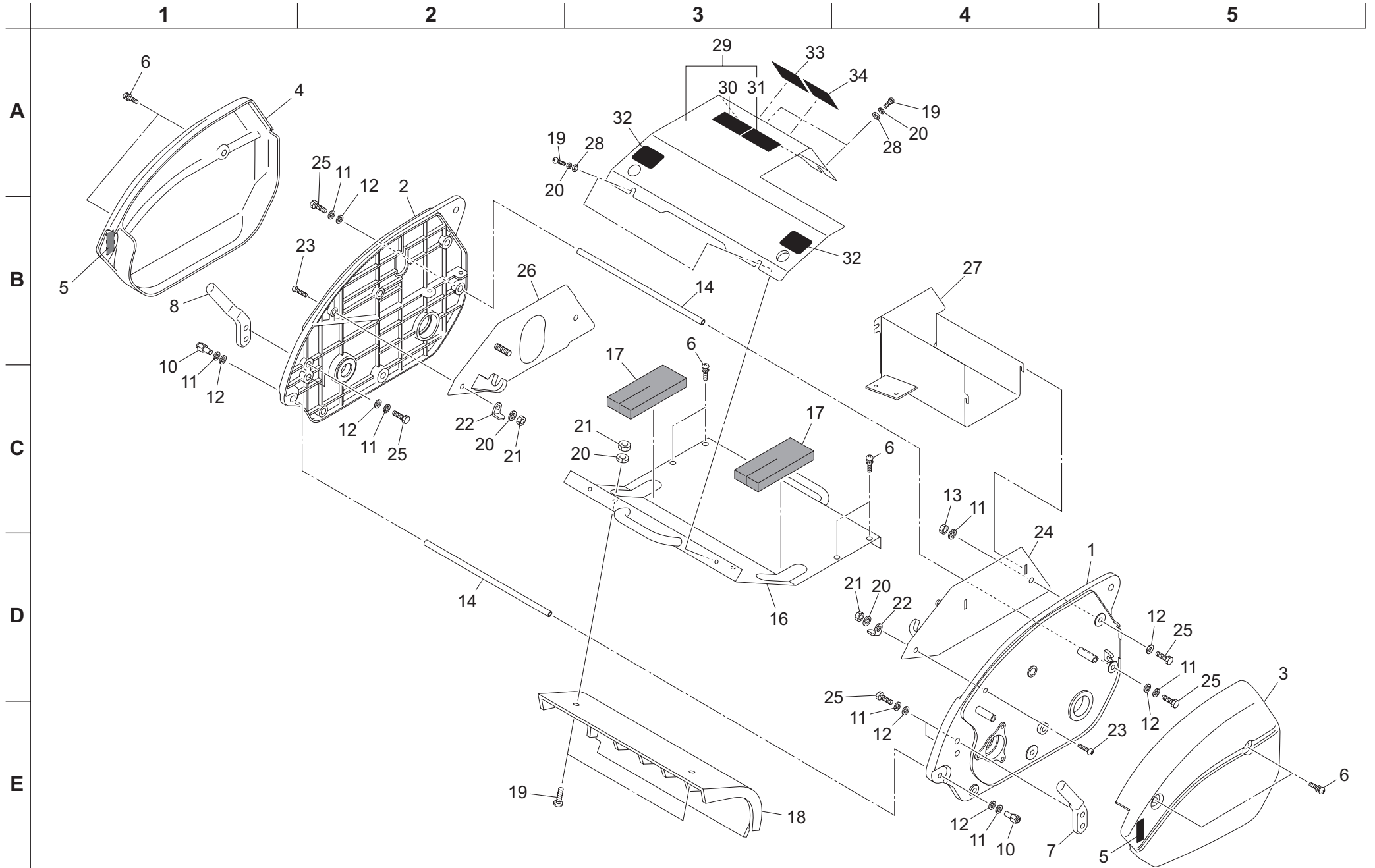




| カタログ<br>番号 | コード番号         | 部品名称               | 個数 | 備考 |
|------------|---------------|--------------------|----|----|
| 2-1        | K6113000092   | ドラム軸               | 1  |    |
| 2-2        | K2100000030   | 車輪                 | 3  |    |
| 2-3        | K0320040321   | 4 スプリングピン 32       | 3  |    |
| 2-4        | K5030515280   | 0.5C2801P 座金 1528  | 2  |    |
| 2-5        |               |                    |    |    |
| 2-6        | K6211000252   | 15.1SGP カラー 17.37  | 1  |    |
| 2-7        | K2440000100   | ドラムプーリー 121286.5   | 1  |    |
| 2-8        | K5011606202   | 1.6 SPCC 座金 620    | 3  |    |
| 2-9        | K0520404120   | 4 片丸キー 412.5       | 2  |    |
| 2-10       |               |                    |    |    |
| 2-11       | K2380000030   | F スタートベルト・10FL-500 | 1  |    |
| 2-12       | K280121060R   | 回転刃 305            | 1  |    |
| 2-13       | K2300020000   | V ベルト M20          | 1  |    |
| 2-14       | K2400000020   | M1V プーリー 1584.3    | 1  |    |
| 2-15       | K0403015001   | ストップリング丸 S15       | 1  |    |
| 2-16       | K5010815220   | 0.8 SPCC 座金 1522   | 1  |    |
| 2-17       | K6211000242   | 15.1SGP カラー 17.39  | 1  |    |
| 2-18       | K5370000322   | ベアリング押工蓋 A         | 1  |    |
| 2-19       | K5370000332   | ベアリング押工蓋 B         | 1  |    |
| 2-20       | K7320000112   | テンションアイドル          | 1  |    |
| 2-21       | K2471120252   | テンションプーリー 1225     | 1  |    |
| 2-22       |               |                    |    |    |
| 2-23       | K0044040102   | 4+ 丸小ネジ 10SW       | 1  |    |
| 2-24       | K5000040002   | 4 ワッシャー            | 1  |    |
| 2-25       | K5230000042   | ベルトストッパー           | 1  |    |
| 2-26       | K0048050102   | 5+ 丸小ねじ 10S        | 1  |    |
| 2-27       | K6123000122   | テンション軸             | 1  |    |
| 2-28       | K0400008002   | ストップリング E8         | 3  |    |
| 2-29       |               |                    |    |    |
| 2-30       | K0100060002   | 6 ナット              | 1  |    |
| 2-31       | K0200060002   | 6S ワッシャー           | 4  |    |
| 2-32       | LMB12--0201ZR | 受け刃                | 1  |    |
| 2-33       | K6224000042   | ステーパイプ             | 1  |    |
| 2-34       |               |                    |    |    |
| 2-35       | K7147000202   | カッター調節軸            | 2  |    |

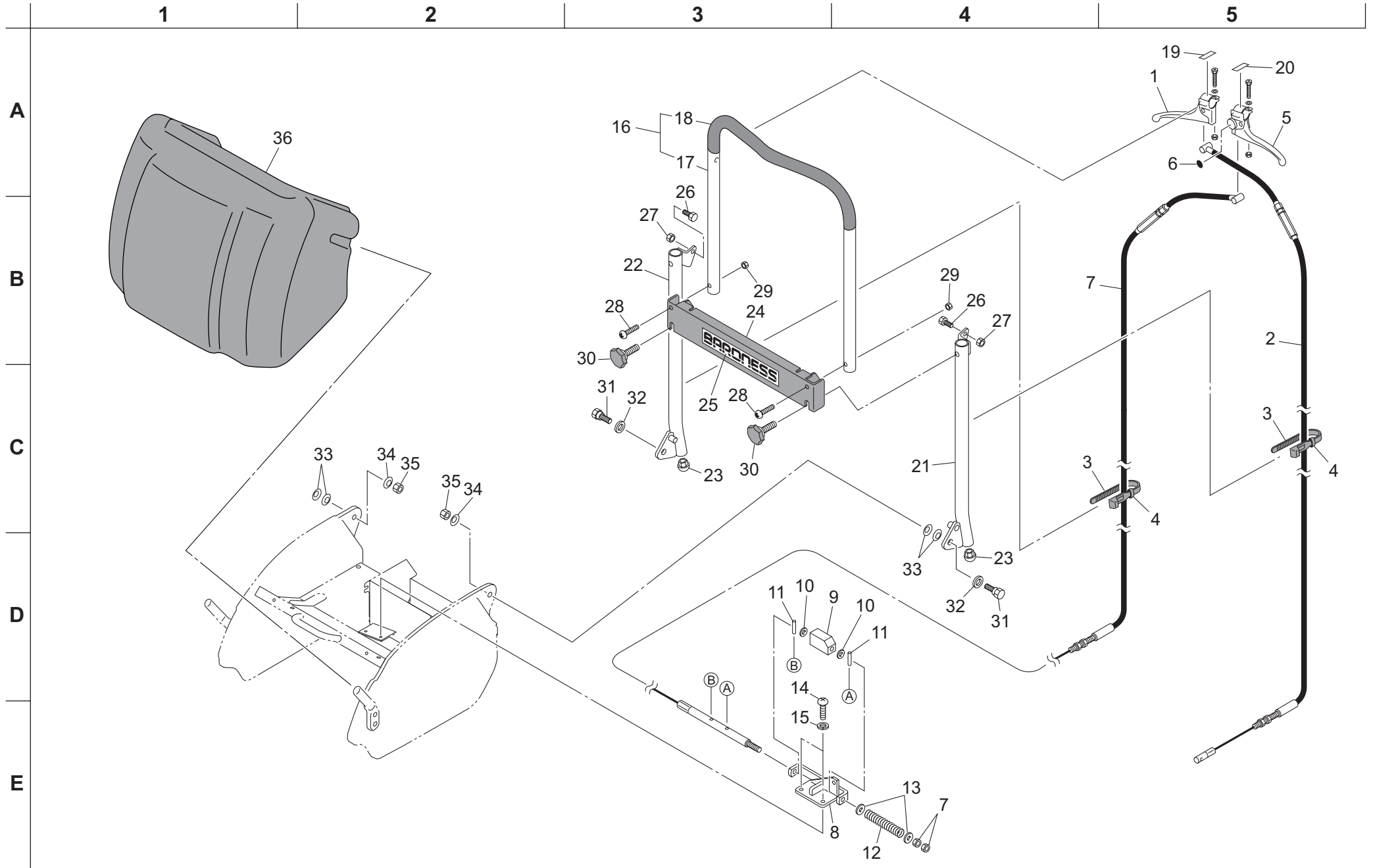
| カタログ<br>番号 | コード番号         | 部品名称             | 個数 | 備考 |
|------------|---------------|------------------|----|----|
| 2-36       | K5000080002   | 8 ワッシャー          | 8  |    |
| 2-37       | K1000000428   | 3.5 圧縮バネ 17100   | 2  |    |
| 2-38       | LMB12--0202Z2 | 調節ロッド            | 2  |    |
| 2-39       | LM12MH-0415Z0 | 膜付グロメット C30SG20A | 2  |    |
| 2-40       | K0100100002   | 10 ナット           | 2  |    |
| 2-41       | K1320000240   | M10 ノブ           | 2  |    |
| 2-42       | K6226000110   | パイプ              | 1  |    |
| 2-43       | K6142000032   | 前ローラー軸           | 1  |    |
| 2-44       | K6202000500   | ローラーハウジング        | 2  |    |
| 2-45       | K6010000160   | 10 フランジブッシュ 128  | 2  |    |
| 2-46       | K6804000030   | ローラー受け金          | 2  |    |
| 2-47       | K0320040201   | 4 スプリングピン 20     | 1  |    |
| 2-48       | K6123000092   | ローラーアイドル軸        | 2  |    |
| 2-49       | K0400009002   | ストップリング E9       | 2  |    |
| 2-50       | K5131002262   | 刈高ブラケット          | 2  |    |
| 2-51       | K1320000170   | M6 付ツマミ 3510     | 2  |    |
| 2-52       | K0100080002   | 8 ナット            | 2  |    |
| 2-53       | K0200080002   | 8S ワッシャー         | 4  |    |
| 2-54       | K0000060152   | 6 ボルト 15         | 3  |    |
| 2-55       | K0612062020   | ベアリング 62022RD    | 4  |    |
| 2-56       | K0608006070   | ベアリング 6072RS     | 1  |    |
| 2-57       | K0000080302   | 8 ボルト 30         | 2  |    |
| 2-58       | K1020000178   | 1 丸フックバネ 1050    | 1  |    |
|            |               |                  |    |    |
|            |               |                  |    |    |
|            |               |                  |    |    |
|            |               |                  |    |    |

3. フレーム・カバー部





4. ハンドル・集草箱部





5. 付属品部

1

2

3

4

5

ご注意

メンテナンスに必要な工具は、目的にあったものを使用してください。  
工具は、初期調整に使用するもののみ付属しています。

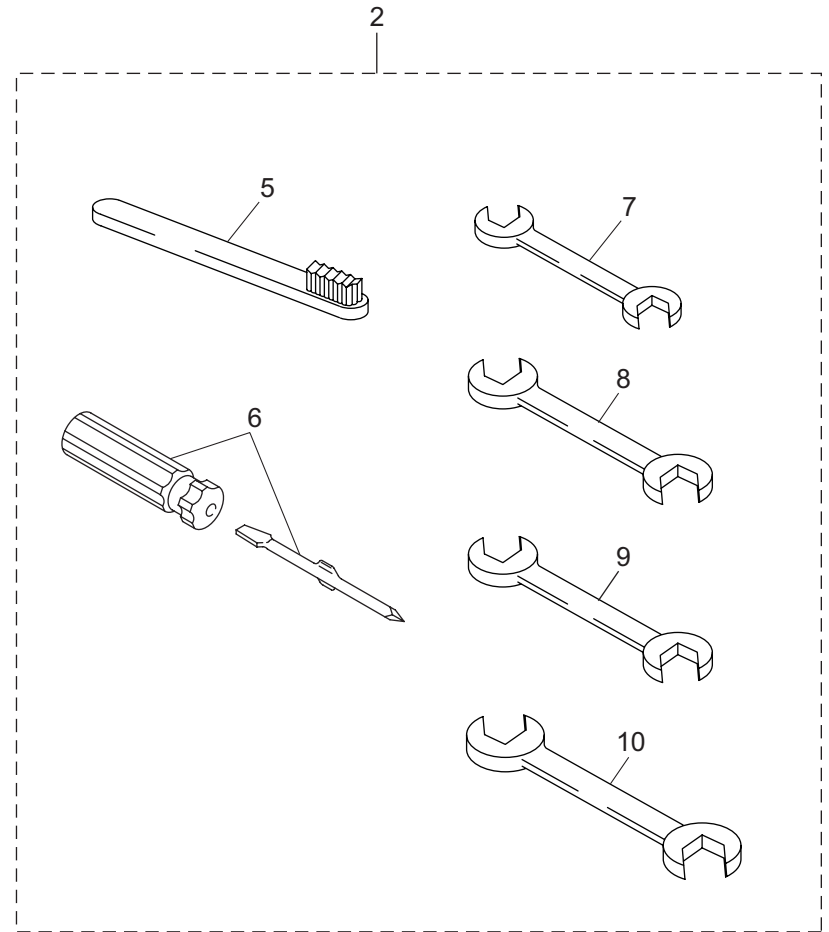
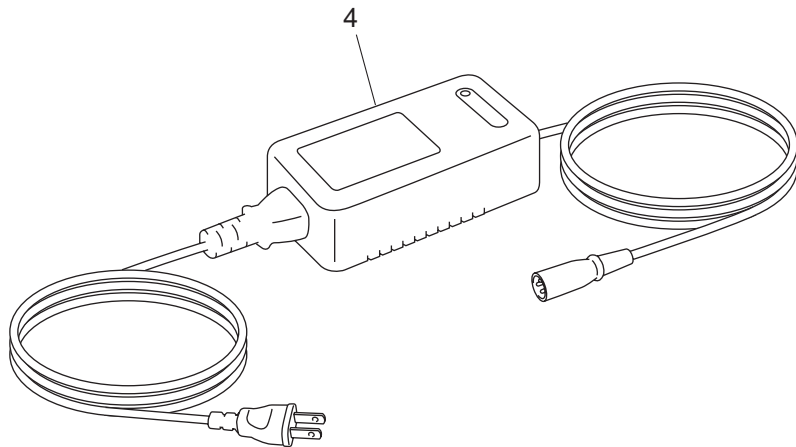
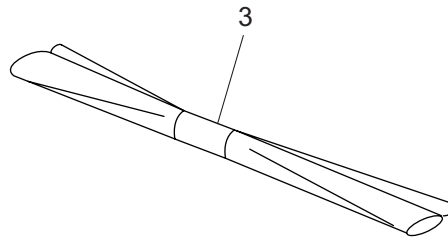
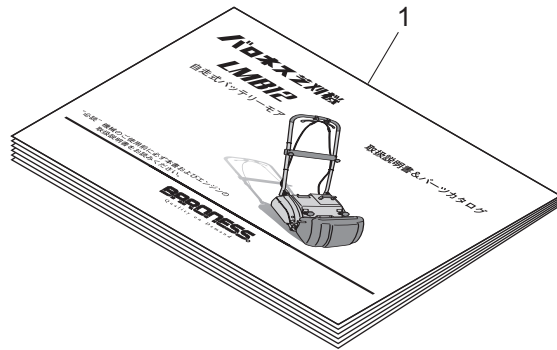
A

B

C

D

E









株式会社

〒442-8530  
愛知県豊川市美幸町1-26

共栄社

TEL<0533>84-1221  
FAX<0533>84-1220