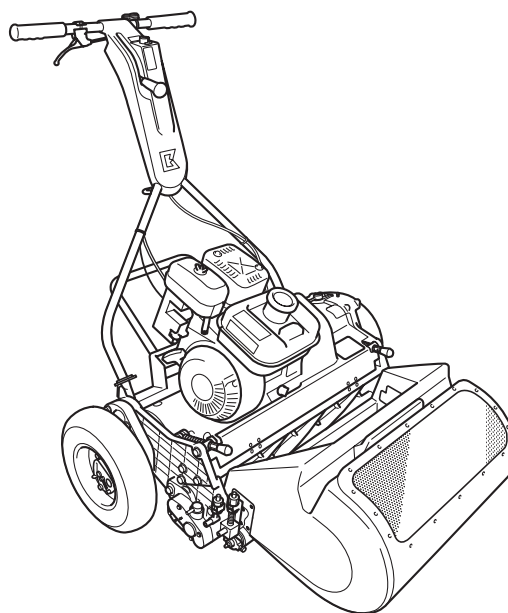


LM18GB・LM56GB・LM66GB・LM66TB

グリーンモア / ティーモア

パーツカタログ



Serial No. LM18GB : 31001-
LM56GB : 31001-
LM66GB : 31001-
LM66TB : 31001-

BARONESS[®]
Quality on Demand

Ver.1.2

目 次

パーツカタログ	2
101. リールカッター・ベッドナイフ部	3
102. 前ローラー部	7
103. ドラム車輪部	9
104. クラッチ部	11
105. フレーム伝導部	13
106. ハンドル・エンジン・ブレーキ部	17
107. グルーマ部	21
108. ブラシ部	25
109. グラスキャッチャ・工具部	27
109b. インデペンデントグラスキャッチャーアーム (LM56G) オプション	29
109c. インデペンデントグラスキャッチャーアーム (LM18G) オプション	33
110. 乗用サルキー部	35
111. メンテナンス用品	37

グリーンモア

LM18GB
LM56GB
LM66GB
LM66TB

ティーモア

BARONESS[®]
Quality on Demand

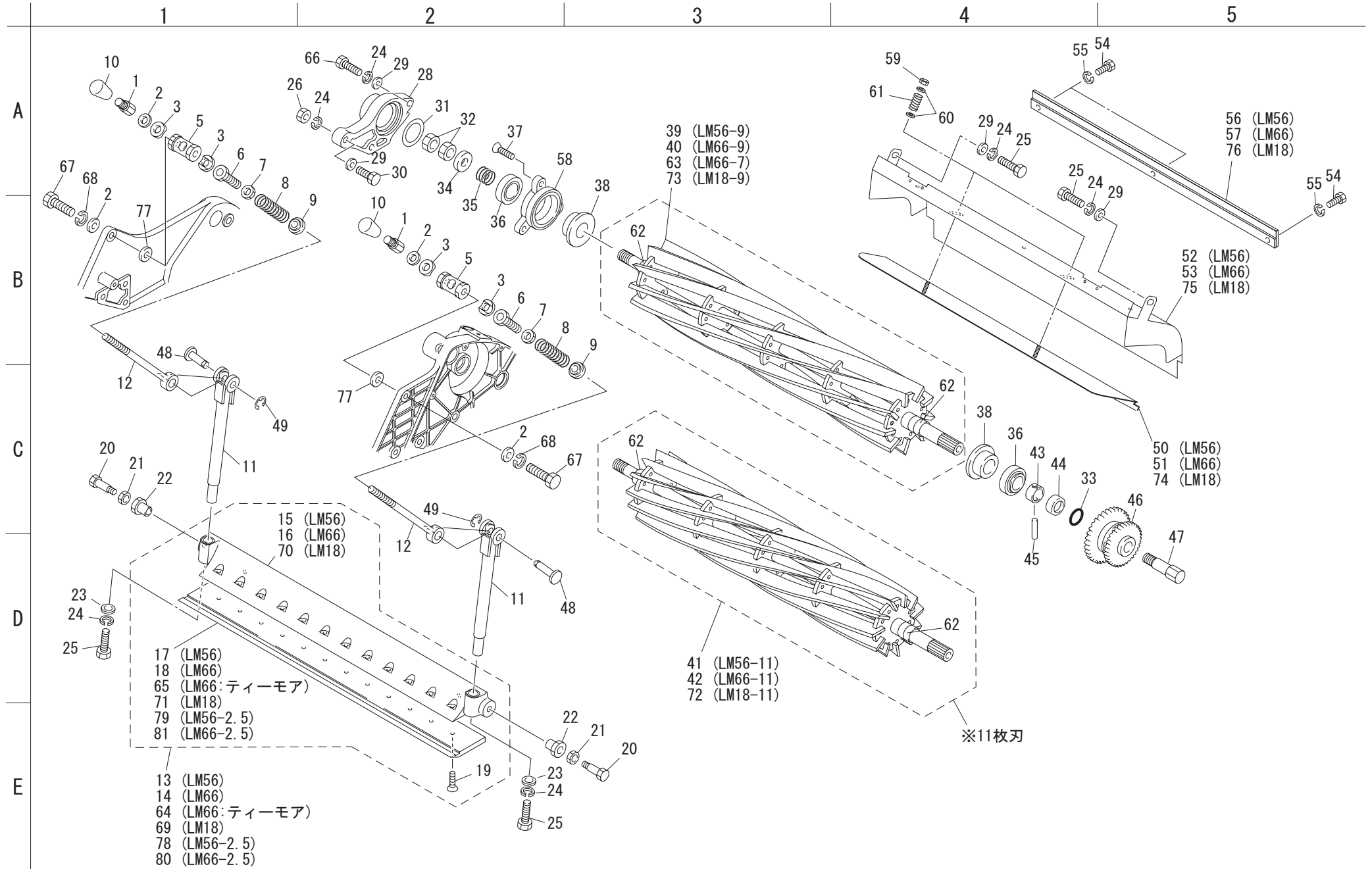
パーツカタログ

☆ 部品注文について

本パーツ表の部品は電算機にて管理しておりますが、誤送の原因ともなりますので、部品注文の際は必ずカタログ番号、コード番号、部品名称でご注文ください。

(例)	カタログ番号	コード番号	部品名称	個数
	101-41	K280561010R	リールカッター-557-11	1

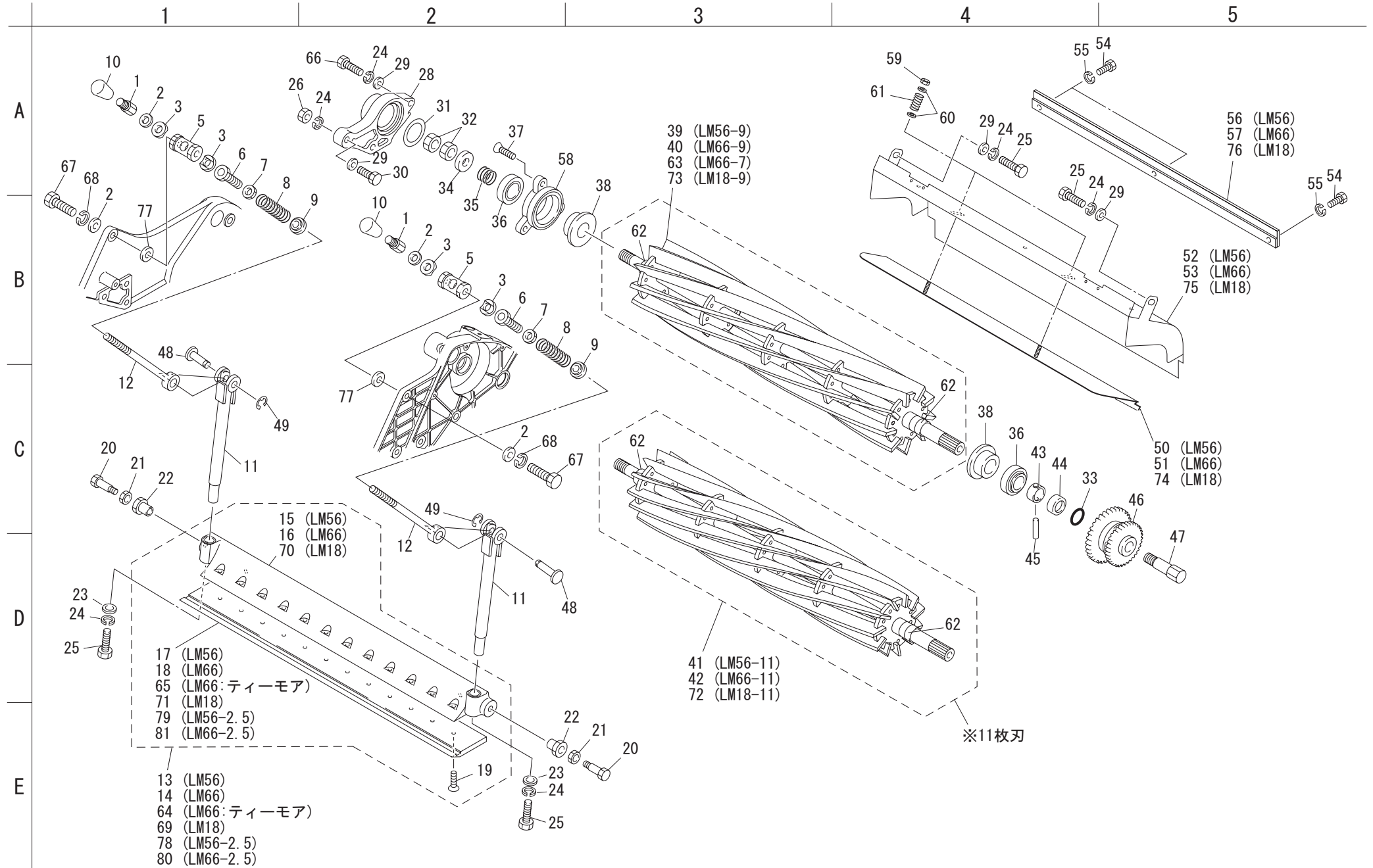
101. リールカッター・ベッドナイフ部



カタログ 番号	コード番号	部品名称	個数			備考
			LM18	LM56	LM66	
101-1	LM56GA-0506Z2	受刃調節ナット	2	2	2	
101-2	K5000100002	10 ワッシャー	4	4	4	
101-3	K6500000102	5SS41 座金 10. 522	4	4	4	
101-4						
101-5	LM56GA-0509A2	支点座	2	2	2	
101-6	LM56G--0504Z2	スプリング調節ネジ	2	2	2	
101-7	K0160000582	14 ナット 3P1. 25	2	2	2	
101-8	K1000000458	5 圧縮バネ 2560	2	2	2	
101-9	K6206000052	スプリング受け	2	2	2	
101-10	K1310000150	ゴムキャップ 14	2	2	2	
101-11	LM56GA-0503B2	ベッド台アーム	2	2	2	
101-12	K6511000082	カッター調節ボルト 140	2	2	2	
101-13	LM56GA-1508A0	ベッドナイフ台 COMP2	0	1	0	
101-14	LM66GA-1508A0	ベッドナイフ台 COMP2	0	0	1	
101-15	LM56GA-0501AR	ベッドナイフ台	0	1	0	
101-16	LM66GA-0501AR	ベッドナイフ台	0	0	1	
101-17	K2511000280	2 ベッドナイフ 55G	0	1	0	
101-18	K2511000300	2 ベッドナイフ 65G	0	0	1	
101-19	K0071000222	6 調質 - さら小ネジ 12	11	13	15	
101-20	K6082000010	カッター - ピン R	2	2	2	
101-21	K0160000112	ロックナット	2	2	2	
101-22	K6010000010	カムブッシュ	2	2	2	
101-23	K5073208202	3. 2SPHC 座金 820	2	2	2	
101-24	K0200080002	8S ワッシャー	6	6	6	
101-25	K0000080152	8 ボルト 15	4	4	4	
101-26	K0100080002	8 ナット	1	1	1	
101-27						
101-28	K690200005D	リール軸カバー	1	1	1	
101-29	K5000080002	8 ワッシャー	4	4	4	
101-30	K0000080502	8 ボルト 50	1	1	1	
101-31	K0882045000	0 リング G45	1	1	1	
101-32	K0185160002	16 左ネジナット 3P1. 5	2	2	2	
101-33	K0880018000	0 リング P18	1	1	1	
101-34	K5073216352	3. 2SPHC 座金 1635	1	1	1	
101-35	K1000000740	3. 2 圧縮バネ 26. 922	1	1	1	

カタログ 番号	コード番号	部品名称	個数			備考
			LM18	LM56	LM66	
101-36	K0631302040	テーパーローラー 30204JRP6	2	2	2	
101-37	K0053080202	8 六角穴付さらボルト 20	3	3	3	
101-38	K0830000020	オイルシール 254210	2	2	2	
101-39	K280561090R	リールカッター 557-9	0	1	0	
101-40	K280661090R	リールカッター 646-9	0	0	1	
101-41	K280561010R	リールカッター 557-11	0	1	0	
101-42	K280661010R	リールカッター 646-11	0	0	1	
101-43	K6213000040	ベアリングカラー左	1	1	1	
101-44	K5300000282	ピン止めカバー	1	1	1	
101-45	K0311045250	4. 5 ニードルローラー 25. 8	1	1	1	
101-46	LM56G--6101A0	33 丁 42 丁リールギヤ	1	1	1	
101-47	K0071000878	10 特殊ボルト 35	1	1	1	
101-48	K6032000062	10 平頭ピン 32	2	2	2	
101-49	K0400008002	ストップリング E8	2	2	2	
101-50	LM56GA-0510Z2	整風板 560	0	1	0	
101-51	LM66GA-0510Z2	整風板 650	0	0	1	
101-52	LM56GA-0502ZR	リールカバー	0	1	0	
101-53	LM66GA-0502ZR	リールカバー	0	0	1	
101-54	K0000060102	6 ボルト 10	3	3	3	
101-55	K0200060002	6S ワッシャー	3	3	3	
101-56	LM56GB-0521ZR	リールカバー押工金	0	1	0	
101-57	LM66GB-0521ZR	リールカバー押工金	0	0	1	
101-58	LM56G--0606Z2	右リールハウジング	1	1	1	
101-59	K0144060002	6U ナット	2	2	2	
101-60	K5011606202	1. 6SPCC 座金 620	4	4	4	
101-61	K1000000309	1. 6 圧縮バネ 13. 720	2	2	2	
101-62	K6000000540	23SUS ブッシュ 2515	2	2	2	交換用
101-63	K280661070R	リールカッター 646-7	0	0	1	ティーモア
101-64	LM66GA-2601A0	ベッドナイフ台 COMP3. 0	0	0	1	ティーモア
101-65	K2510000150	3 ベッドナイフ 62. 5-648. 4 (15 穴)	0	0	1	ティーモア
101-66	K0000080252	8 ボルト 25	1	1	1	
101-67	K0000100302	10 ボルト 30	2	2	2	
101-68	K0200100002	10S ワッシャー	2	2	2	
101-69	LM18G--2501A0	ベッドナイフ台 COMP1. 5	1	0	0	
101-70	LM18G--0501AR	ベッドナイフ台	1	0	0	

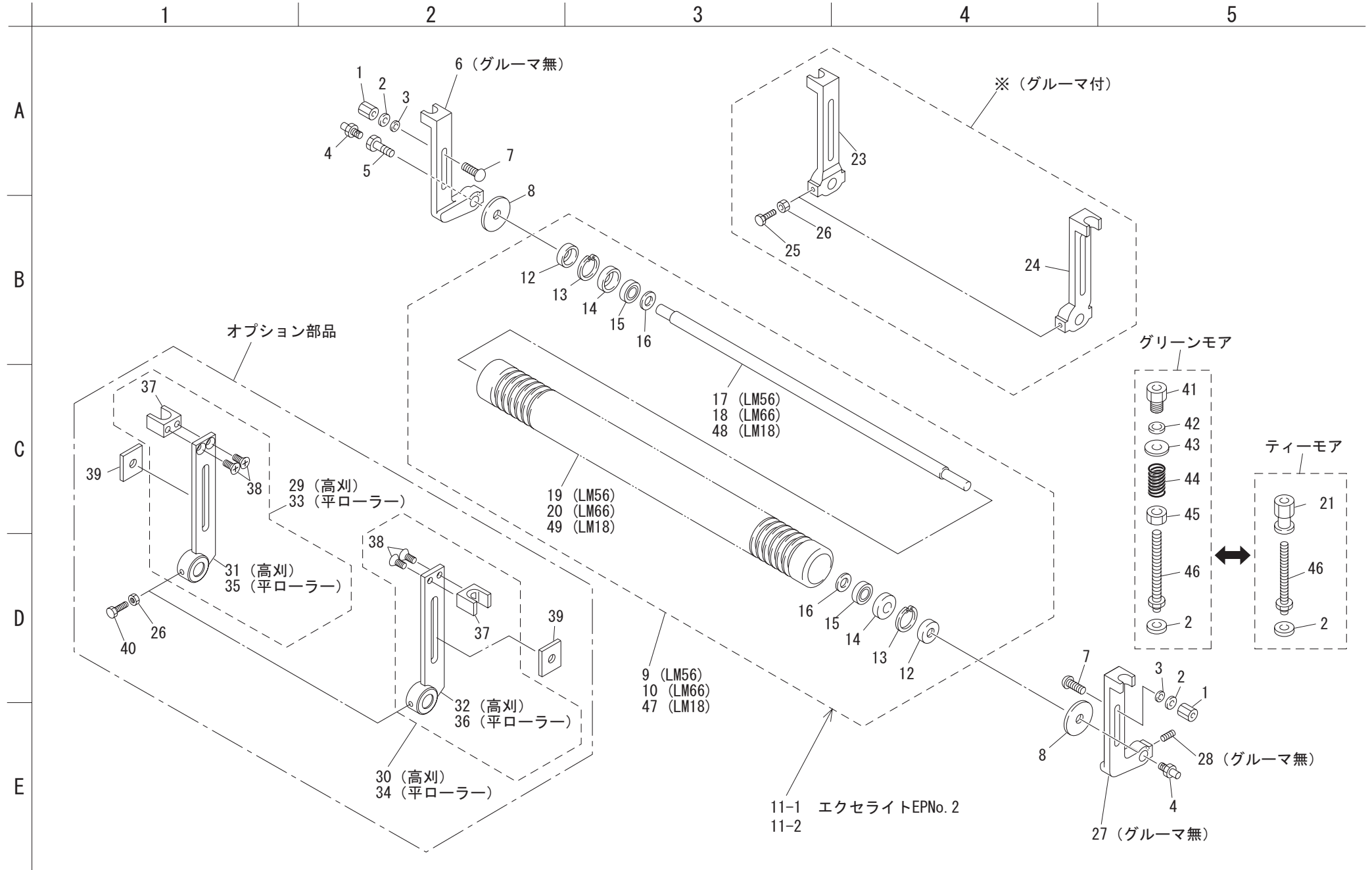
101. リールカッター・ベッドナイフ部



カタログ 番号	コード番号	部品名称	個数			備考
			LM18	LM56	LM66	
101-71	K2511000410	1.5 ベッドナイフ 18G	1	0	0	
101-72	K280180010R	リールカッター 457-11	1	0	0	
101-73	K280180090R	リールカッター 457-9	1	0	0	
101-74	LM18G--0510Z2	整風板 460	1	0	0	
101-75	LM18G--0502ZR	リールカバー	1	0	0	
101-76	LM18GB-0521ZR	リールカバー押エ金	1	0	0	
101-77	K5010412202	0.4SPCC 座金 1220 (E-100)	0-6	0-6	0-6	調節用座金
101-78	LM56GA-0511A0	ベッドナイフ台 COMP2.5	0	1	1	
101-79	K2511000050	2.5 ベッドナイフ 55G	0	1	1	
101-80	LM66GA-0511A0	ベッドナイフ台 COMP2.5	0	0	0	
101-81	K2511000200	2.5 ベッドナイフ 65G	0	0	0	

カタログ 番号	コード番号	部品名称	個数			備考
			LM18	LM56	LM66	

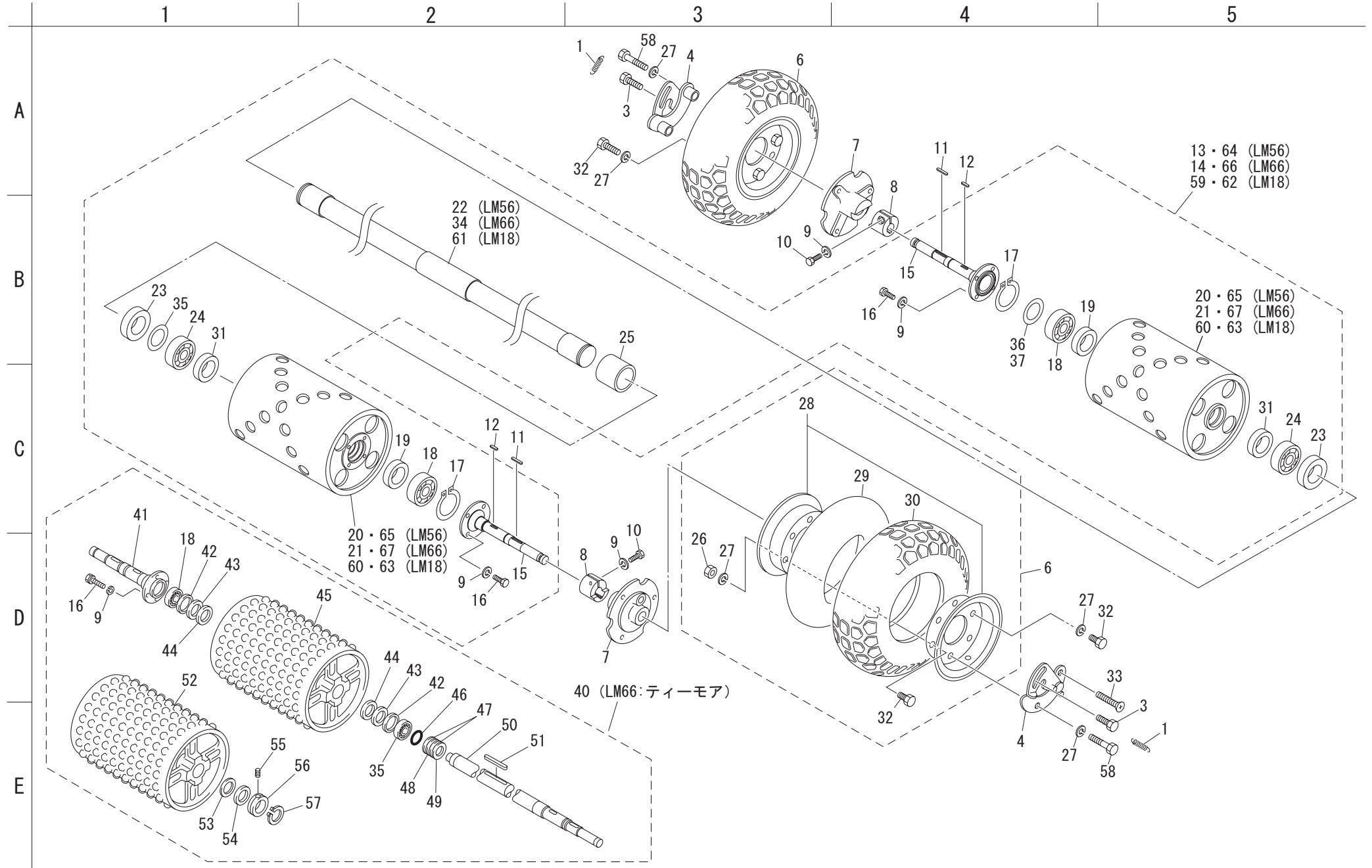
102. 前ローラー部



カタログ 番号	コード番号	部品名称	個数			備考
			LM18	LM56	LM66	
102-1	K0149083202	8-13 高ナット 20	2	2	2	
102-2	K0213080002	8 さらばね座金 1H	4	4	4	
102-3	K5000080002	8 ワッシャー	2	2	2	
102-4	K1440000010	グリスニップル	2	2	2	
102-5	K6083000042	15 継ギピン 19	1	1	1	
102-6	K690400009D	ローラーブラケット右	1	1	1	
102-7	K0025080452	8 角根丸頭ボルト 45	2	2	2	
102-8	K5051015470	1C5191P 座金 1547	2	2	2	
102-9	LM56G--0403Z0	56G 溝付ローラー ASSY	0	1	0	
102-10	LM66G--0403Z0	66G 溝付ローラー ASSY	0	0	1	
102-11-1	K2931000400	エクセライトEPNO.2号 400gチューブ (ジャバラチューブ)	-	-	-	使用量 =10g
102-11-2	K2931018000	エクセライトEPNO.2号 18kg 缶	-	-	-	使用量 =10g
102-12	K0861000020	オイルシール TA1542. 38	2	2	2	
102-13	K0402042001	ストツプリング R42	2	2	2	
102-14	K0861000030	オイルシール 6202	2	2	2	
102-15	K0616062020	ベアリング 62022NSEC3	2	2	2	
102-16	K5051015280	1C5191P 座金 1528	2	2	2	
102-17	K6131000122	前ローラー軸 596	0	1	0	
102-18	K6131000132	前ローラー軸 685	0	0	1	
102-19	LM56G--0402ZD	56G 溝付ローラー 39	0	1	0	
102-20	LM66G--0402ZD	66G 溝付ローラー 46	0	0	1	
102-21	K6084000162	ローラー調節金	2	2	2	ティーモア
102-22						
102-23	K6904000110	ローラーブラケット右	1	1	1	
102-24	K6904000100	ローラーブラケット左	1	1	1	
102-25	K0000060252	6 ボルト 25	2	2	2	
102-26	K0100060002	6 ナット	2	2	2	
102-27	K690400008D	ローラーブラケット左	1	1	1	
102-28	K0028060100	6 ステンレスホーローセット 10	2	2	2	
102-29	LM66G--2802Z0	F ローラーブラケット右 COMP	1	1	1	
102-30	LM66G--2801Z0	F ローラーブラケット左 COMP	1	1	1	
102-31	LM66G--2804Z2	F ローラーブラケット右	1	1	1	
102-32	LM66G--2803Z2	F ローラーブラケット左	1	1	1	
102-33	LM56G--9031Z0	ローラーブラケット右 15COMP	1	1	1	
102-34	LM56G--9030Z0	ローラーブラケット左 15COMP	1	1	1	

カタログ 番号	コード番号	部品名称	個数			備考
			LM18	LM56	LM66	
102-35	LM56G--9033Z2	ローラーブラケット右 15	1	1	1	
102-36	LM56G--9032Z2	ローラーブラケット左 15	1	1	1	
102-37	K6090000592	調節金取付金具	2	2	2	
102-38	K0041060152	6+ さら小ねじ 15	4	4	4	
102-39	K5141000602	Φ 9 孔付 4.5 板 2732	2	2	2	
102-40	K0000060202	6 ボルト 20	2	2	2	
102-41	LM56GA-0401Z2	ローラー調節金	2	2	2	
102-42	K5051015220	1C5191P 座金 1522	2	2	2	
102-43	K5000100002	10 ワッシャー	2	2	2	
102-44	K1000000918	2.3 圧縮バネ 1640	2	2	2	
102-45	K0108100002	10 ナット 3P1	2	2	2	
102-46	LM56GA-0402A0	刈高調節ネジ	2	2	2	
102-47	LM18G--0403Z0	溝付ローラー 18Assy	1	0	0	
102-48	LM18G--0402Z2	LM18G--0402A2	1	0	0	
102-49	LM18G--0401ZD	18G 溝付ローラー 32	1	0	0	

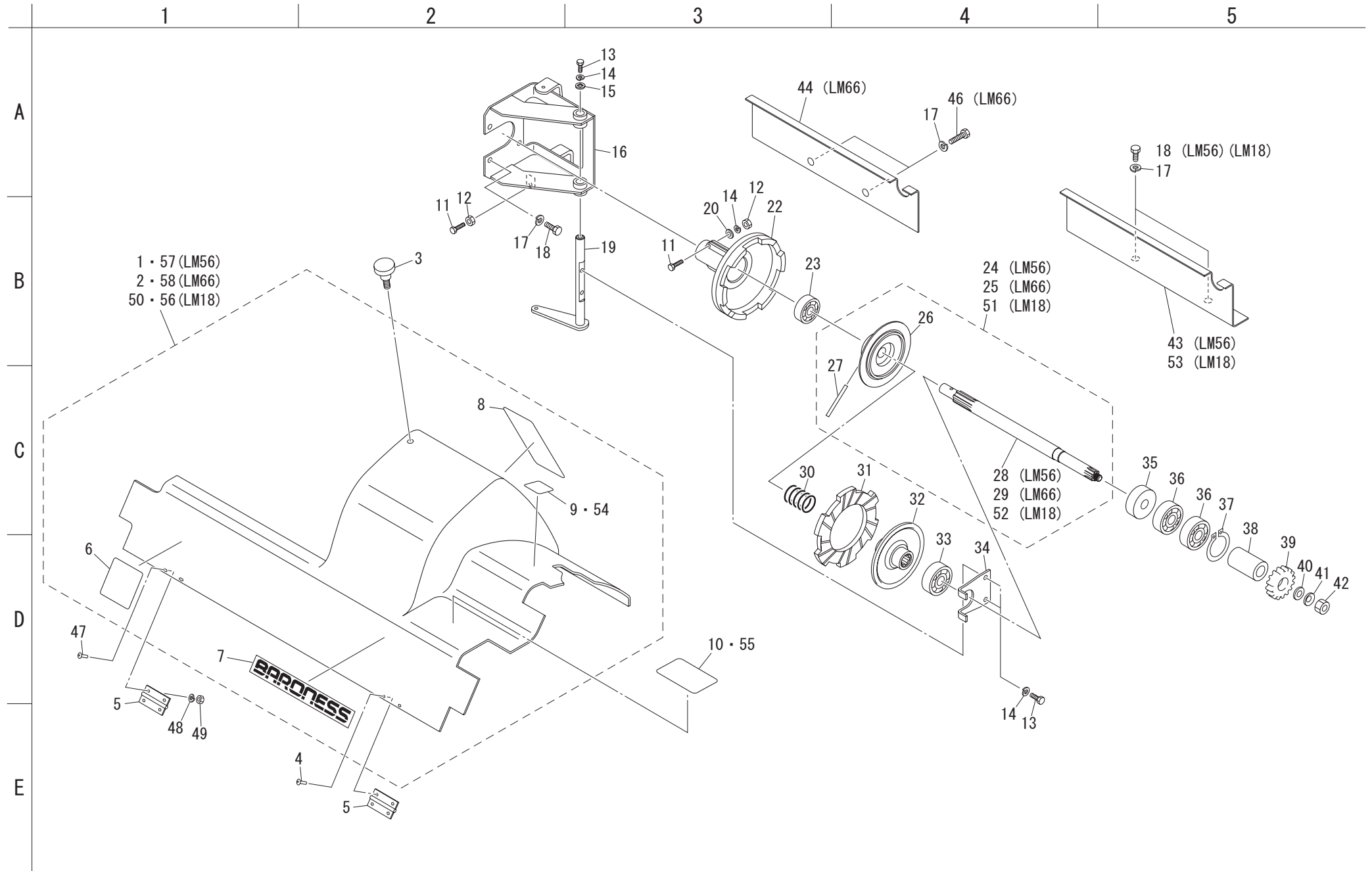
103. ドラム車輪部



カタログ 番号	コード番号	部品名称	個数			備考
			LM18	LM56	LM66	
103-1	K1030000068	1.5U フックバネ 8.535.5	2	2	2	
103-2						
103-3	K6082000023	8 止メボルト 10	2	2	2	
103-4	LM55GB-0242C2	車輪取付板	2	2	2	
103-5						
103-6	K2020000050	タイヤ 4.10/3.50-6ASSY	2	2	2	
103-7	LM55GD-0239AD	ホイール取付座	2	2	2	
103-8	LM56G--0207Z2	ホイール駆動金具	2	2	2	
103-9	K0200080002	8S ワッシャー	10	10	10	
103-10	K0024080251	8 六角穴付ボルト 25	2	2	2	
103-11	K0500505280	5 両丸キー 528	2	2	2	
103-12	K0500505160	5 両丸キ-516	2	2	2	
103-13	LM56G--0210C0	ドラム軸付 ASSY	0	1	0	ディンプル付
103-14	LM66G--0210C0	ドラム軸付 ASSY	0	0	1	ディンプル付
103-15	LM56G--0202Z2	ドラム軸外	2	2	2	
103-16	K0000080252	8 ボルト 25	8	8	8	
103-17	K0401020001	ストップリング S20	2	2	2	
103-18	K0613062040	ベアリング 62042RDC3	2	2	2	
103-19	K0812040070	オイルシール MHS20407	2	2	2	
103-20	LM56G--0211Z0	ドラム	0	2	0	ディンプル付
103-21	LM66G--0211Z0	ドラム	0	0	2	ディンプル付
103-22	LM56G--0212Z2	ドラム軸中	0	1	0	
103-23	K0823047080	オイルシール MHS30478	2	2	2	
103-24	K0608060050	ベアリング 60052RS	2	2	2	
103-25	K6212002592	25.1STKM カラー 3021.5	1	1	1	
103-26	K0100080002	8 ナット	6	6	6	
103-27	K0200080002	8S ワッシャー	10	10	10	
103-28	K2080000040	ホイール 3SP-6COMP	2	2	2	
103-29	K2091000220	チューブ 4.10/3.50-6	2	2	2	
103-30	K2021000030	タイヤ 4.10/3.50-6	2	2	2	
103-31	K0852540080	オイルシール PJN25408	2	2	2	
103-32	K0000080152	8 ボルト 15	8	8	8	
103-33	K0041080352	8+ さら小ねじ 35	2	2	2	
103-34	LM66G--0212Z2	ドラム軸中	0	0	1	
103-35	K5010525322	0.5SPCC 座金 2532	0-1	0-1	0-1	調整用座金

カタログ 番号	コード番号	部品名称	個数			備考
			LM18	LM56	LM66	
103-36	K5010320282	0.3SPCC 座金 2028 (調整用)	0-1	0-1	0-1	調整用座金
103-37	K5011020282	1SPCC 座金 2028	0-1	0-1	0-1	調整用座金
103-38						
103-39						
103-40	LM66T--0201Z0	ドラム ASSY	0	0	1	ティーモア
103-41	LM66T--0202Z2	ドラム軸右	0	0	1	
103-42	LM55GD-0252Z2	40STKM カラー 46.54	0	0	2	
103-43	K0822547080	オイルシール MHS25478	0	0	2	
103-44	LM55GD-0251Z2	4.5SPHC 座金 2547	0	0	2	
103-45	LM65TD-0237Z0	ドラム右 (65TD)	0	0	1	
103-46	K0880040000	0 リング P40	0	0	1	
103-47	K5051040520	1C5191P 座金 4052	0	0	2	
103-48	K5041040520	1SUS 座金 4052	0	0	1	
103-49	K5050340520	0.3C5191P 座金 4052	0	0	0-2	調整用座金
103-50	LM65GD-0231Z2	ドラム軸左	0	0	1	
103-51	K0500505350	5 両丸キー 535.5	0	0	1	
103-52	LM66T--0203Z0	ドラム左	0	0	1	
103-53	K5050325420	0.3C5191P 座金 25.442	0	0	0-2	調整用座金
103-54	K5051025420	1C5191P 座金 25.442	0	0	1	
103-55	K0071000778	ドラムカラーストッパー	0	0	1	
103-56	LM55GB-0249Z2	ドラムカラー	0	0	1	
103-57	K0401042001	ストップリング S42	0	0	1	
103-58	K0000080402	8 ボルト 40	2	2	2	
103-59	LM18G--0210Z0	ドラム軸付 Assy	1	0	0	ディンプル付
103-60	LM18G--0201Z0	ドラム	2	0	0	ディンプル付
103-61	LM18G--0202Z2	ドラム軸中	1	0	0	
103-62	LM18GB-0201Z0	ドラム ND 軸付 Assy	1	0	0	ディンプル無
103-63	LM18GB-0202Z0	ドラム ND	2	0	0	ディンプル無
103-64	LM56GB-0201Z0	ドラム ND 軸付 Assy	0	1	0	ディンプル無
103-65	LM56GB-0202Z0	ドラム ND	0	2	0	ディンプル無
103-66	LM66GB-0201Z0	ドラム ND 軸付 Assy	0	0	1	ディンプル無
103-67	LM66GB-0202Z0	ドラム ND	0	0	2	ディンプル無

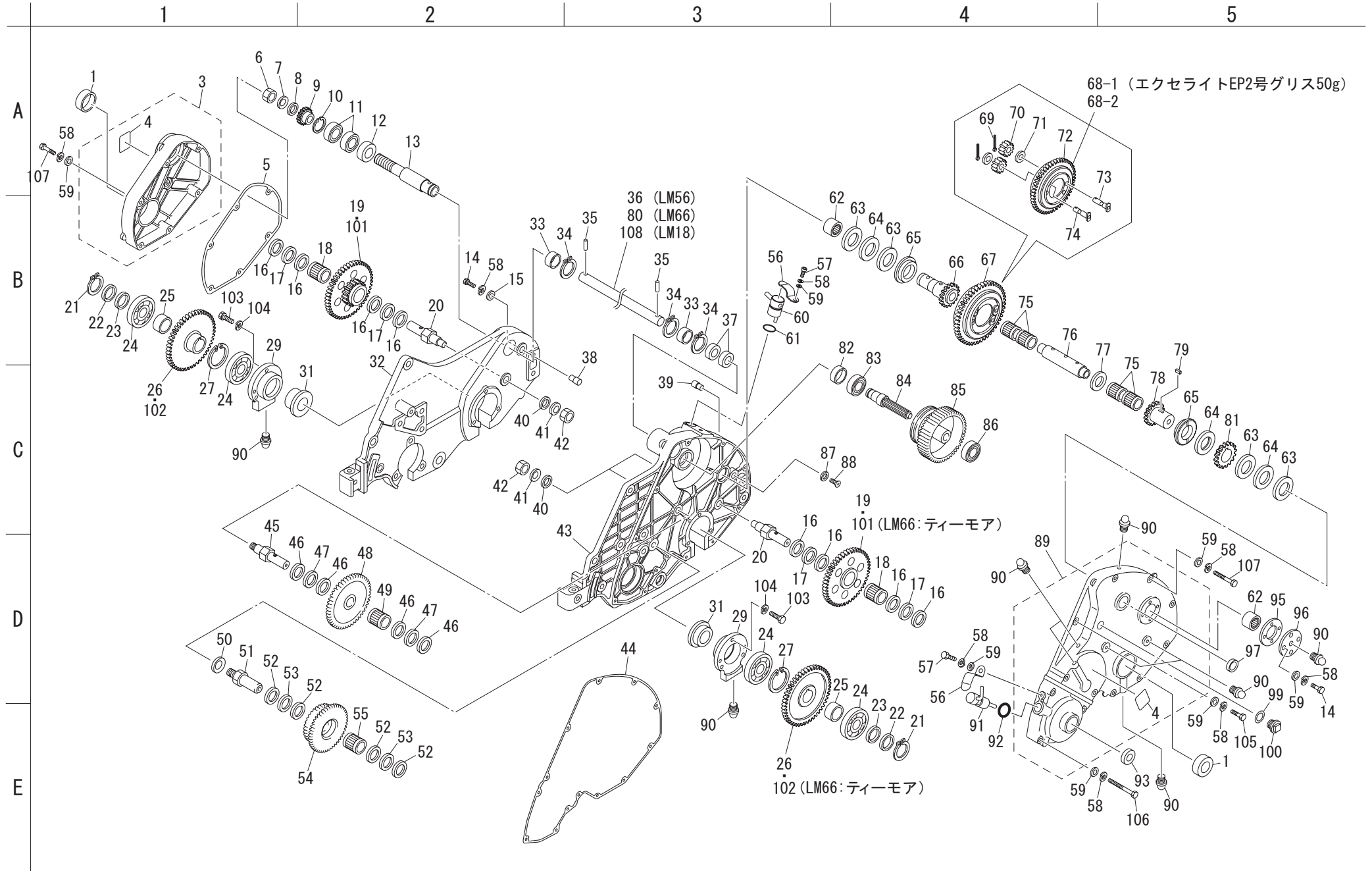
104. クラッチ部



カタログ 番号	コード番号	部品名称	個数			備考
			LM18	LM56	LM66	
104-1	LM56GA-0311Z0	クラッチカバーマーク付	0	1	0	和文ラベル
104-2	LM66GA-0311Z0	クラッチカバーマーク付	0	0	1	和文ラベル
104-3	K1320000170	M6 付ツマミ 3510	1	1	1	
104-4	K4510615120	A エイボックス 1661-0512	6	6	6	
104-5	K4520000120	4.2 孔付蝶番 4035	2	2	2	
104-6	K4205001600	切断注意ラベル	1	1	1	
104-7	K4201000120	BARONESS マーク 121	1	1	1	
104-8	K4205001590	取扱注意ラベル	1	1	1	
104-9	K4203001020	クラッチマーク	1	1	1	
104-10	K4203001330	リール回転切替レバーマーク	1	1	1	和文ラベル
104-11	K0000060302	6 ボルト 30	2	2	2	
104-12	K0100060002	6 ナット	2	2	2	
104-13	K0000060152	6 ボルト 15	3	3	3	
104-14	K0200060002	6S ワッシャー	4	4	4	
104-15	K5012306202	2.3SPCC 座金 620	1	1	1	
104-16	LM56G--0301ZD	クラッチボックス	1	1	1	
104-17	K0200080002	8S ワッシャー	6	6	6	
104-18	K0000080152	8 ボルト 15	6	6	4	
104-19	LM56G--0302Z2	クラッチレバー	1	1	1	
104-20	K5000060002	6 ワッシャー	1	1	1	
104-21						
104-22	K6911000050	エンジクラッチ	1	1	1	
104-23	K0616062020	ベアリング 62022NSEC3	1	1	1	
104-24	LM56G--0305Z0	クラッチ軸 ASSY56	0	1	0	
104-25	LM66G--0305Z0	クラッチ軸 ASSY66	0	0	1	
104-26	K6911000043	XPK6911000043	1	1	1	
104-27	K0310050402	5 テーパーピン 40	1	1	1	
104-28	LM56G--0308Z2	XPLM56G--0308Z2	0	1	0	
104-29	LM66G--0308Z2	XPLM66G--0308Z2	0	0	1	
104-30	K1000000160	3.5 圧縮バネ 3415	1	1	1	
104-31	K1810000030	クラッチフェージング	1	1	1	
104-32	K6911000092	クラッチ板	1	1	1	
104-33	K0659000020	レリースベアリング RCT2850	1	1	1	
104-34	LM56G--0303Z2	押工板	1	1	1	
104-35	K0811930070	オイルシール MHS19307	1	1	1	

カタログ 番号	コード番号	部品名称	個数			備考
			LM18	LM56	LM66	
104-36	K0616062030	ベアリング 62032NSEC3	2	2	2	
104-37	K0402040001	ストップリング R40	1	1	1	
104-38	K6212002600	17.1STKM カラー 2237.3	1	1	1	
104-39	K6180000140	16 丁ギヤ	1	1	1	
104-40	K5000100002	10 ワッシャー	1	1	1	
104-41	K0213100002	10 さらばね座金 1H	1	1	1	
104-42	K0160000282	10 ナット 3P10H1	1	1	1	
104-43	LM56G--0307AR	クラッチカバー受ケ	0	1	0	
104-44	LM66G--0311AR	クラッチカバー受ケ	0	0	1	
104-45						
104-46	K0000080202	8 ボルト 20	0	0	2	
104-47	K0042040152	4+ 丸小ねじ 15	2	2	2	
104-48	K0200040002	4S ワッシャー	2	2	2	
104-49	K0144040002	4U ナット	2	2	2	
104-50	LM18G--0311Z0	クラッチカバーマーク付	1	0	0	和文ラベル
104-51	LM18G--0305Z0	クラッチ軸 Assy18	1	0	0	
104-52	LM18G--0308Z2	クラッチ軸	1	0	0	
104-53	LM18G--0307ZR	クラッチカバー受ケ	1	0	0	
104-54	K4203001110	クラッチマーク	1	1	1	英文ラベル
104-55	K4203001320	クリップ切替レバーマーク	1	1	1	英文ラベル
104-56	LM18G--2701Z0	クラッチカバーマーク付 A	1	0	0	英文ラベル
104-57	LM56G--2204Z0	クラッチカバーマーク付 S	0	1	0	英文ラベル
104-58	LM66G--2204Z0	クラッチカバーマーク付 S	0	0	1	英文ラベル

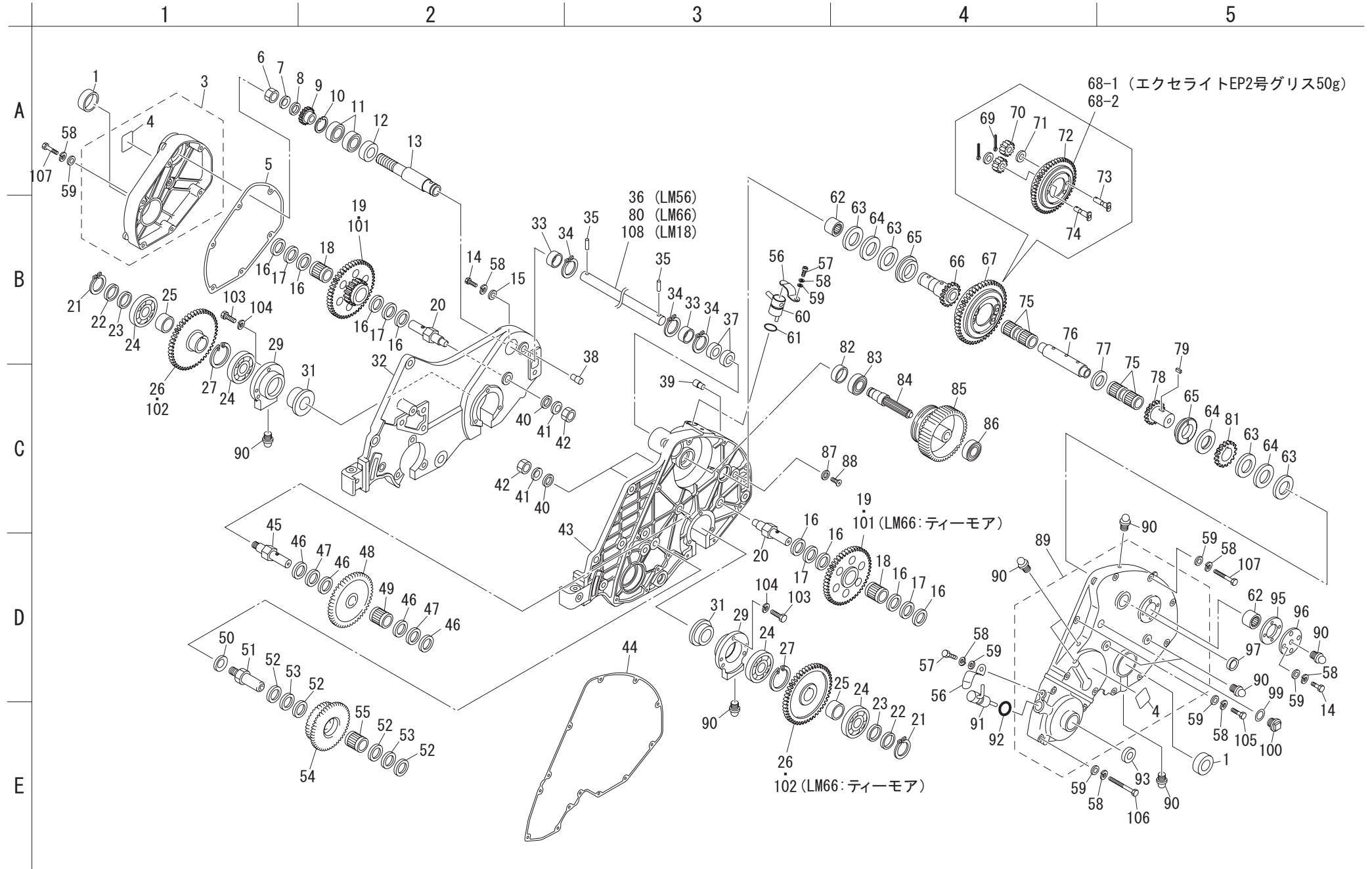
105. フレーム伝導部



カタログ 番号	コード番号	部品名称	個数			備考
			LM18	LM56	LM66	
105-1	K0822047060	オイルシール MHS A20476	2	2	2	
105-2						
105-3	LM56GA-0622Z0	カバー右マーク付	1	1	1	
105-4	K4209000370	グリースアップ10時間マーク	2	2	2	
105-5	LM56G--7702A0	パッキン右	1	1	1	
105-6	K0183140002	14 左ネジナット P1.5	1	1	1	
105-7	K0210140002	14 さらばね L	1	1	1	
105-8	K5000140002	14 ワッシャー	1	1	1	
105-9	K6188000010	ネジ付 18 丁ギヤ M2	1	1	1	
105-10	K0402035001	ストップリング R35	1	1	1	
105-11	K0616062020	ベアリング 62022NSEC3	2	2	2	
105-12	K0802030050	オイルシール MH20305	1	1	1	
105-13	K6122000188	伝導軸右	1	1	1	
105-14	K0000060152	6 ボルト 15	5	5	5	
105-15	K5012306202	2.3SPCC 座金 620	1	1	1	
105-16	K5051013220	1C5191P 座金 1322	8	8	8	
105-17	K5020813220	0.8NBS55 座金 1322	4	4	4	
105-18	K0711317200	ニードル KTW131720	2	2	2	
105-19	LM55GB-0219C0	46 丁 16 丁ギヤ	2	2	2	
105-20	LM56G--0204Z0	第 4 軸ドラム側	2	2	2	
105-21	K0401020001	ストップリング S20	2	2	2	
105-22	K5010320282	0.3SPCC 座金 2028(調整用)	2	2	2	
105-23	K5011020282	1SPCC 座金 2028	2	2	2	
105-24	K0601062040	ベアリング 6204C3	4	4	4	
105-25	K6212002610	20.2STKM カラー 25.411.2	2	2	2	
105-26	LM55GB-0221C0	46 丁車軸ギヤ	2	2	2	
105-27	K0402047001	ストップリング R47	2	2	2	
105-28						
105-29	LM56GA-0615Z0	ドラムハウジング	2	2	2	
105-30						
105-31	K0830000020	オイルシール 254210	2	2	2	
105-32	LM56G--0602BR	フレーム右	1	1	1	
105-33	K6211000312	18.2SGP カラー 21.715	2	2	2	
105-34	K0403018001	ストップリング丸 S18	3	3	3	
105-35	K0311040170	4 ニードルローラ -17.8	2	2	2	

カタログ 番号	コード番号	部品名称	個数			備考
			LM18	LM56	LM66	
105-36	LM56G--0205Z8	伝導軸	0	1	0	
105-37	K0870182640	ニードル用シール OS18264	2	2	2	
105-38	K6155000042	ハンドル取付ピン R	1	1	1	
105-39	K6155000152	ハンドル取付ピン L	1	1	1	
105-40	K5000100002	10 ワッシャー	3	3	3	
105-41	K0211100001	10 さらばね H	3	3	3	
105-42	K0160000282	10 ナット 3P10H1	3	3	3	
105-43	LM56G--0601CR	フレーム左	1	1	1	
105-44	LM56G--7701B0	パッキン左	1	1	1	
105-45	LM55GB-0201A0	左フレーム第 2 軸	1	1	1	
105-46	K5051013280	1C5191P 座金 1328	4	4	4	
105-47	K5020813280	0.8NBS55 座金 1328	2	2	2	
105-48	LM56G--0103A0	46 丁ギヤ	1	1	1	
105-49	K0701317120	ニードル KT131712	1	1	1	
105-50	K0211120002	12 さらばね H	1	1	1	
105-51	LM56G--6102Z0	リール中間軸	1	1	1	
105-52	K5051015280	1C5191P 座金 1528	4	4	4	
105-53	K5020815280	0.8NBS55 座金 1528	2	2	2	
105-54	LM56G--103Z0	36 丁 45 丁ギヤ	1	1	1	
105-55	K0701519180	ニードル KT151918	1	1	1	
105-56	K1090000058	クラッチ押エバネ	2	2	2	
105-57	K0000060102	6 ボルト 10	2	2	2	
105-58	K0200060002	6S ワッシャー	26	26	26	
105-59	K5000060002	6 ワッシャー	25	25	25	
105-60	LM56G--0206Z8	切替クラッチレバー	1	1	1	
105-61	K0880021000	0 リング P21	1	1	1	
105-62	K0722210000	ニードル TA2210Z	2	2	2	
105-63	K5051022300	1C5191P 座金 2230	4	4	4	
105-64	K5020822300	0.8NBS55 座金 2230	3	3	3	
105-65	K6202000140	デフギヤ軸受	2	2	2	
105-66	LM55GB-0210A3	16 丁デフギヤ右	1	1	1	
105-67	K8000000030	50 丁デフギヤ ASSY	1	1	1	
105-68-1	K2931000400	エクセライト EPNO.2号 400g チューブ (ジャバラチューブ)	-	-	-	使用量 =50g
105-68-2	K2931018000	エクセライト EPNO.2号 18kg 缶	-	-	-	使用量 =50g
105-69	K0300025202	2.5 割ピン 20	4	4	4	

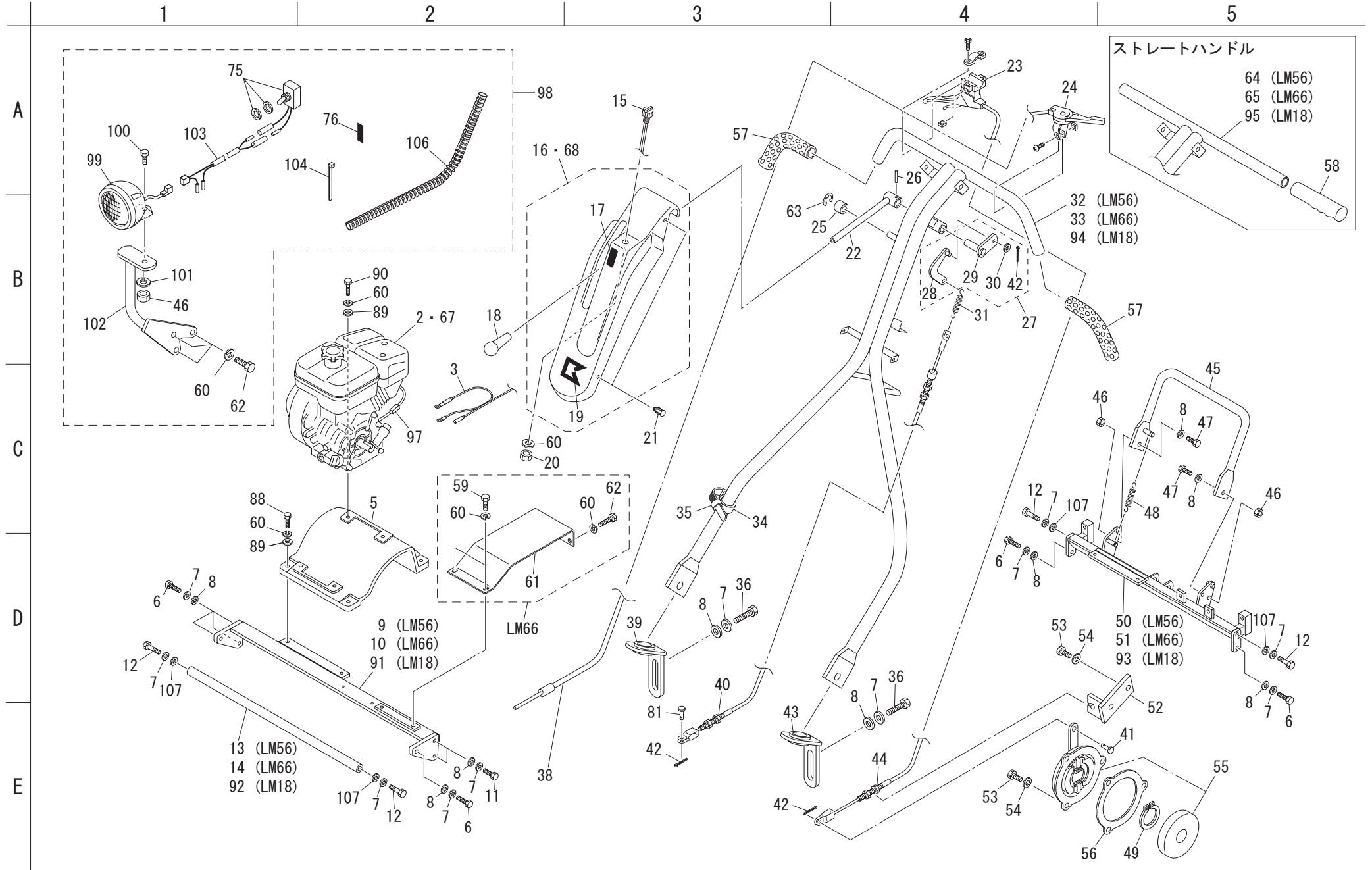
105. フレーム伝導部



カタログ 番号	コード番号	部品名称	個数			備考
			LM18	LM56	LM66	
105-70	K6191000040	デフピニオンギヤ 12	4	4	4	
105-71	K6211000180	7SGP カラー 10.57	4	4	4	
105-72	K7001000020	デフ 50 丁ギヤ	1	1	1	
105-73	K6033000060	デフピン 7.5	2	2	2	
105-74	K6033000070	デフピン 15	2	2	2	
105-75	K0701013100	ニードル KT101310	4	4	4	
105-76	K6150000150	10 デフピン 55	1	1	1	
105-77	K5051010220	1C5191P 座金 1022	1	1	1	
105-78	LM55GB-0209C0	16 丁デフギヤ左	1	1	1	
105-79	K0520504060	5 片丸キー 46.3	1	1	1	
105-80	LM66G--0205Z8	伝導軸	0	0	1	
105-81	LM55GB-0214A0	18 丁ギヤ左	1	1	1	
105-82	K0811528070	オイルシール MHS15287	1	1	1	
105-83	K0612060020	ベアリング 60022RD	1	1	1	
105-84	LM56G--0108Z0	第 2 軸	1	1	1	
105-85	LM56G--0102A0	51 丁ギヤ	1	1	1	
105-86	K0612060010	ベアリング 60012RD	1	1	1	
105-87	LM55GB-0614Z3	ハンドルピンワッシャー	1	1	1	
105-88	K0041060122	6+ さら小ねじ 12	1	1	1	
105-89	LM56GA-0621A0	カバー左マーク付	1	1	1	
105-90	K1440000010	グリスニップル	12	12	12	
105-91	LM56G--6202Z8	H/L 切換レバー	1	1	1	
105-92	K0880018000	0 リング P18	1	1	1	
105-93	K0821228070	オイルシール MHSA12287	1	1	1	
105-94						
105-95	LM55GB-0208Z0	3 軸パッキン	1	1	1	
105-96	LM55GB-0217Z0	ベアリング押エ	1	1	1	
105-97	K0890000030	メクラ栓 25	1	1	1	
105-98						
105-99	K4010217250	2 オイルシート 17.525	1	1	1	
105-100	K1400000010-Y	油量栓 18	1	1	1	
105-101	LM55TB-0219C0	46 丁 15 丁ギヤ	0	0	2	ティーモア
105-102	LM55TB-0221C0	47 丁車軸ギヤ	0	0	2	ティーモア
105-103	K0000080302	8 ボルト 30	6	6	6	
105-104	K0200080002	8S ワッシャー	6	6	6	

カタログ 番号	コード番号	部品名称	個数			備考
			LM18	LM56	LM66	
105-105	K0000060252	6 ボルト 25	1	1	1	
105-106	K0000060602	6 ボルト 60	6	6	6	
105-107	K0000060452	6 ボルト 45	12	12	12	
105-108	LM18G--0205Z8	伝導軸	1	0	0	

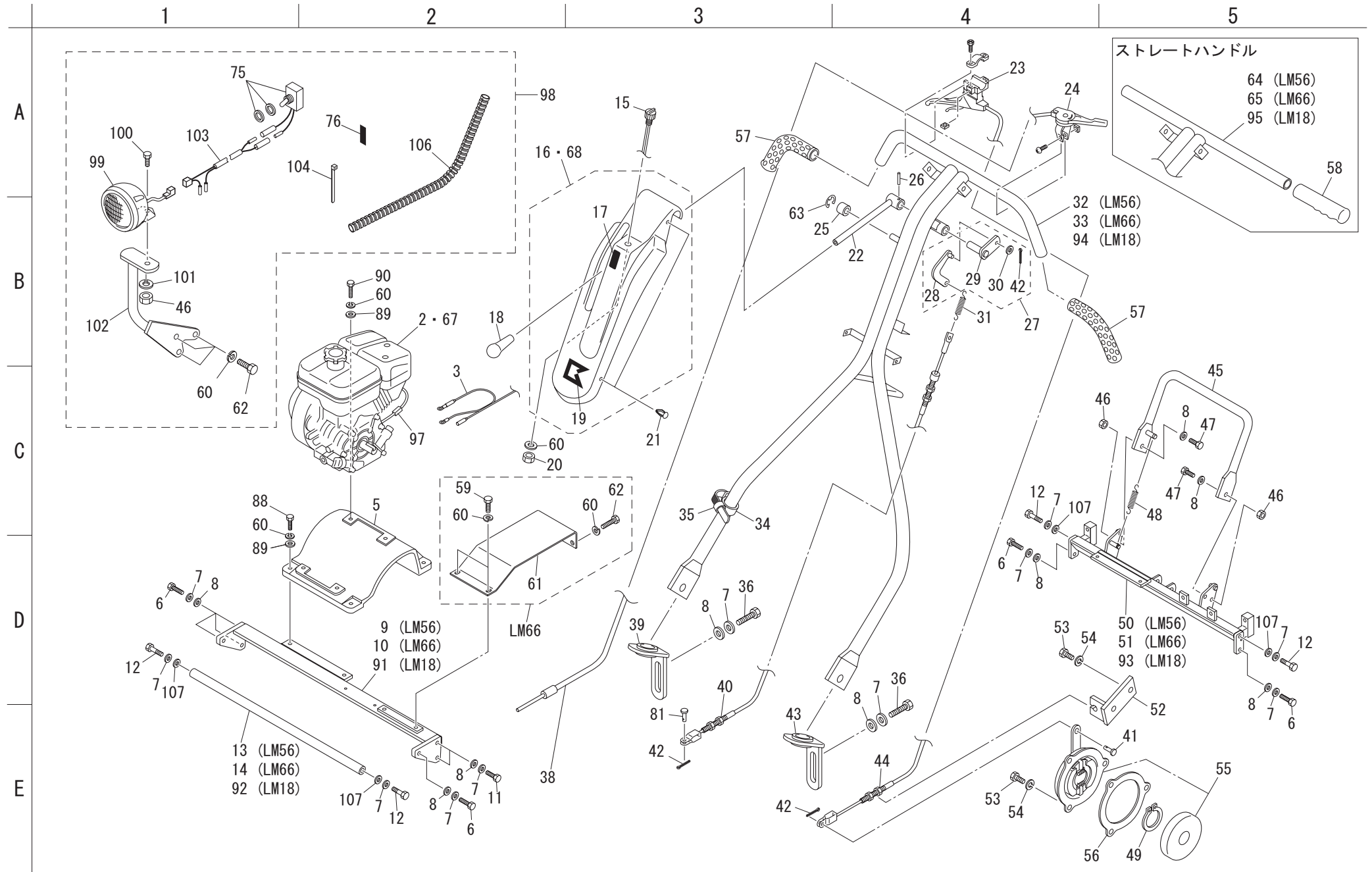
106. ハンドル・エンジン・ブレーキ部



カタログ 番号	コード番号	部品名称	個数			備考
			LM18	LM56	LM66	
106-1						
106-2-1	K2620000470	スバル EX130D	1	1	1	LM56GB:-32717 LM66GB:-32561
106-2-2	K2620000660	スバル EX130D	1	1	1	LM56GB:32718- LM66GB:32562-
106-3	K3620000550	エンジンスイッチコード 8A	1	1	1	
106-4						
106-5	K6810000060	エンジンベース M	1	1	1	
106-6	K0000100352	10 ボルト 35	6	6	6	
106-7	K0213100002	10 さらばね座金 1H	14	14	14	
106-8	K5000100002	10 ワッシャー	12	12	12	
106-9	LM56GB-0706ZR	前フレームステー	0	1	0	
106-10	LM66GB-0706ZR	前フレームステー	0	0	1	
106-11	K0000100302	10 ボルト 30	2	2	2	
106-12	K0071000592	M10 ノックボルト 40	4	4	4	
106-13	LM56G--0705Z2	前ステーパイプ	0	1	0	
106-14	LM66G--0705Z2	前ステーパイプ	0	0	1	
106-15	K3662000050	エンジンスイッチ	1	1	1	
106-16	LM56G--0712Z0	ハンドルカバーマーク付	1	1	1	
106-17	K4209000430	クラッチ指示マーク	1	1	1	
106-18	K1300000040	9 握り黒 35.5	1	1	1	
106-19	K4201000590	K マーク	1	1	1	
106-20	K0100080002	8 ナット	2	2	2	
106-21	K4021000010	アンカークリップ 7.5	4	4	4	
106-22	LM56G--0709ZD	クラッチパイプ	1	1	1	
106-23	K1211380040	クラッチレバー E138004	1	1	1	
106-24	K1203521000	スロットルレバー E352100 (プラスチック製)	1	1	1	
106-25	K4031000100	ストッパー-ゴム	1	1	1	
106-26	K0320050251	5 スプリングピン 25	1	1	1	
106-27	K9230000100	クラッチレバー COMP	1	1	1	
106-28	K7899001072	クラッチワイヤー接手	1	1	1	
106-29	K7321000152	クラッチレバー	1	1	1	
106-30	K5000060002	6 ワッシャー	1	1	1	
106-31	K103000001D	2.9U フックバネ 1564.2	1	1	1	
106-32	LM56G--0701AD	ハンドル 56	0	1	0	

カタログ 番号	コード番号	部品名称	個数			備考
			LM18	LM56	LM66	
106-33	LM66G--0701BD	ハンドル 66	0	0	1	
106-34	K4241000010	ナイロンバンド 140	3	3	3	
106-35	K4241000070	ウレタンチューブ 7	3	3	3	
106-36	K0010100252	10 調質ボルト 25	2	2	2	
106-37						
106-38	K1110117010	スロットルワイヤー 1170S	1	1	1	
106-39	LM55GB-0716E0	ハンドル調節金右	1	1	1	
106-40	K1130088000	クラッチワイヤー 880	1	1	1	
106-41	K6030050122	5 平頭ピン 12	1	1	1	
106-42	K0300020122	2 割ピン 12	3	3	3	
106-43	LM55GB-0715E0	ハンドル調節金左	1	1	1	
106-44	K1120136900	ブレーキワイヤー 1369	1	1	1	
106-45	LM56G--0708ZD	スタンド	1	1	1	
106-46	K0100100002	10 ナット	3	3	3	
106-47	K0000100252	10 ボルト 25	2	2	2	
106-48	K1020000198	2.6 丸フックバネ 15.584	1	1	1	
106-49	K0401014001	ストップリング S14	1	1	1	
106-50	LM56GB-0707ZR	後フレームステー	0	1	0	
106-51	LM66GB-0707ZR	後フレームステー	0	0	1	
106-52	LM56G--1102Z2	ワイヤー取付金	1	1	1	
106-53	K0000060152	6 ボルト 15	5	5	5	
106-54	K0200060002	6S ワッシャー	11	11	11	
106-55	K1720000150	ブレーキ ASSY62	1	1	1	
106-56	K4019000020	ブレーキフタパッキン	1	1	1	
106-57	K1300000250	22 握り黒 256	2	2	2	
106-58	K1300000140	ハンドル握り黒 21	2	2	2	
106-59	K0000080152	8 ボルト 15	2	2	2	
106-60	K0200080002	8S ワッシャー	13	13	17	
106-61	LM66G--0709ZR	補強板	0	0	1	
106-62	K0000080202	8 ボルト 20	3	3	5	
106-63	K0400008002	ストップリング E8	1	1	1	
106-64	LM56GA-1601ZD	S ハンドル 56	0	1	0	
106-65	LM66GA-1601ZD	S ハンドル 66	0	0	1	
106-66						
106-67-1	K2620000550	スバル EX130D	1	1	1	LM66TB:-31149

106. ハンドル・エンジン・ブレーキ部



カタログ 番号	コード番号	部品名称	個数			備考
			LM18	LM56	LM66	
106-67-2	K2620000680	スバル EX130D	1	1	1	点灯コイル付 LM66TB:31150- ライト付
106-68	LM56GB-0712Z0	ハンドルカバーマーク付	1	1	1	
106-69						
106-70						
106-71						
106-72						
106-73						
106-74						
106-75	K3662000100	ナショナルスイッチ WD101181	1	1	1	オプション
106-76	K4203001140	ON OFF マーク A	1	1	1	
106-77						
106-78						
106-79						
106-80						
106-81	K6030050152	5 平頭ピン 15	1	1	1	
106-82						
106-83						
106-84						
106-85						
106-86						
106-87						
106-88	K0000080302	8 ボルト 30	4	4	4	
106-89	K5000080002	K5000080002P	8	8	8	
106-90	K0000080402	8 ボルト 40	4	4	4	
106-91	LM18G--0706ZR	前フレームステー	1	0	0	
106-92	LM18G--0705Z2	前ステーパイプ	1	0	0	
106-93	LM18G--0707ZR	後フレームステー	1	0	0	
106-94	LM18G--0701ZD	ハンドル 18	1	0	0	
106-95	LM18G--1601ZD	Sハンドル 18	1	0	0	
106-96						6-67 用
106-97	K3770000010	フェライトコア SR170730AB	1	1	1	
106-98	LM56GB-2901Z0	ヘッドライト Kit	1	1	1	
106-99	K3640000060	ワークランプ V31623A	1	1	1	
106-100	K0000100202	10 ボルト 20	1	1	1	

カタログ 番号	コード番号	部品名称	個数			備考
			LM18	LM56	LM66	
106-101	K0200100002	K0200100002P	1	1	1	
106-102	K735500067D	ヘッドランプブラケット	1	1	1	
106-103	K3620000860	配線 1050	1	1	1	
106-104	K4241000060	コンベックス TRCV-160LW	1	1	1	
106-105	K3642000040	バルブ H3-12V35W	1	1	1	
106-106	K3195008300	15 コルゲートチューブ 830	1	1	1	
106-107	K5001100002	10 ワッシャー 24	4	4	4	

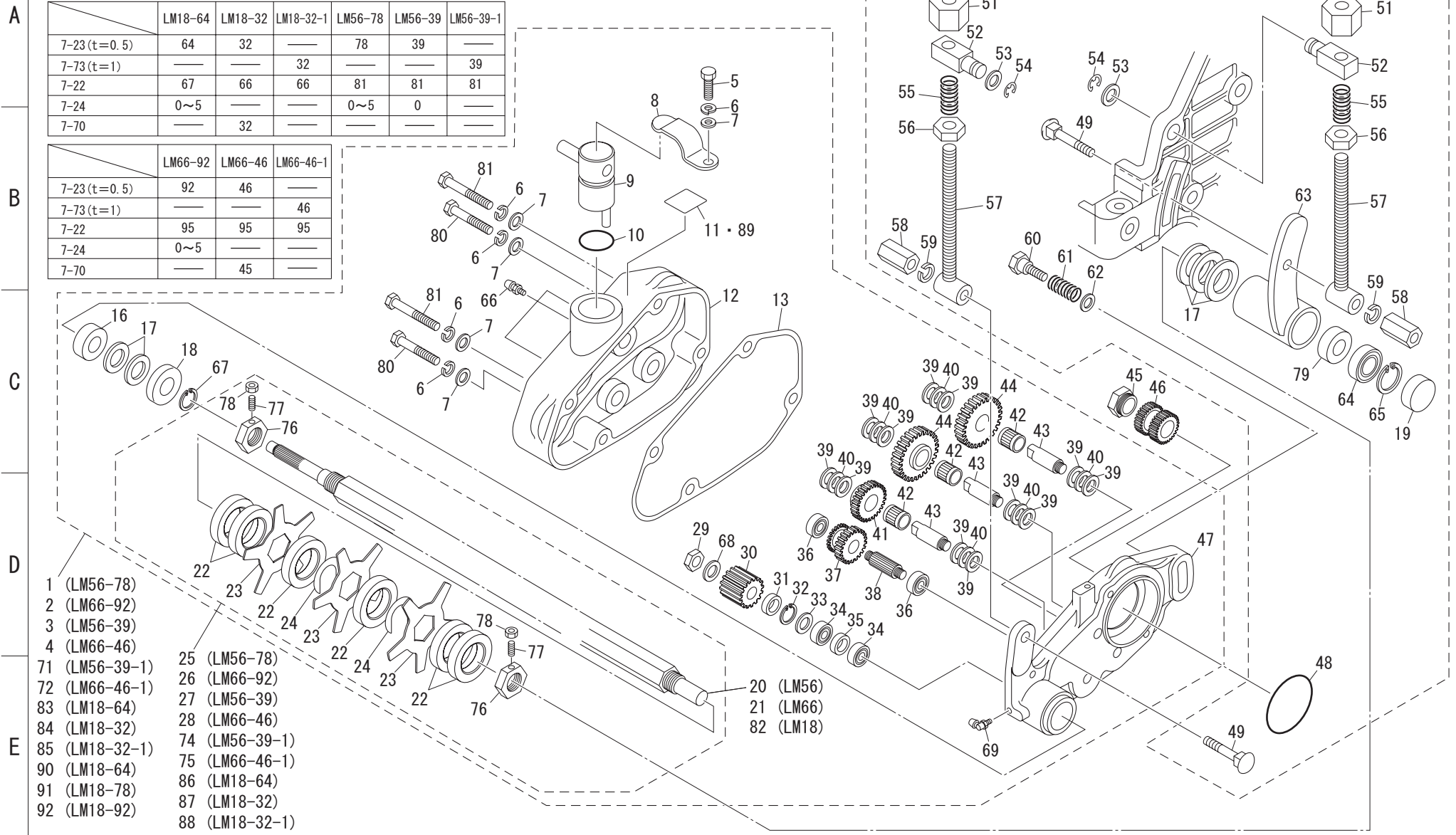
107. グルーマ部

〈表1〉

※ サッチング刃、カラー、調節座金、座金は機種により
使用数が下記のように変わります。
※ グルーマ取外し時はP17[6-6]、P25を参照してください。

	LM18-64	LM18-32	LM18-32-1	LM56-78	LM56-39	LM56-39-1
7-23 (t=0.5)	64	32	—	78	39	—
7-73 (t=1)	—	—	32	—	—	39
7-22	67	66	66	81	81	81
7-24	0~5	—	—	0~5	0	—
7-70	—	32	—	—	—	—

	LM66-92	LM66-46	LM66-46-1
7-23 (t=0.5)	92	46	—
7-73 (t=1)	—	—	46
7-22	95	95	95
7-24	0~5	—	—
7-70	—	45	—



A
B
C
D
E

- 1 (LM56-78)
- 2 (LM66-92)
- 3 (LM56-39)
- 4 (LM66-46)
- 71 (LM56-39-1)
- 72 (LM66-46-1)
- 83 (LM18-64)
- 84 (LM18-32)
- 85 (LM18-32-1)
- 90 (LM18-64)
- 91 (LM18-78)
- 92 (LM18-92)
- 25 (LM56-78)
- 26 (LM66-92)
- 27 (LM56-39)
- 28 (LM66-46)
- 74 (LM56-39-1)
- 75 (LM66-46-1)
- 86 (LM18-64)
- 87 (LM18-32)
- 88 (LM18-32-1)
- 20 (LM56)
- 21 (LM66)
- 82 (LM18)

カタログ 番号	コード番号	部品名称	個数			備考
			LM18	LM56	LM66	
107-1	LM56GA-1201A0	56A グルーマー 78Assy	0	1	0	
107-2	LM66GA-1201A0	66A グルーマー 92Assy	0	0	1	
107-3	LM56G--1501Z0	56 グルーマーギヤ 39ASSY	0	1	0	
107-4	LM66G--1501A0	66 グルーマーギヤ 46ASSY	0	0	1	
107-5	K0000060102	6 ボルト 10	1	1	1	
107-6	K0200060002	6S ワッシャー	5	5	5	
107-7	K5000060002	6 ワッシャー	5	5	5	
107-8	K1090000058	クラッチ押エバネ	1	1	1	
107-9	K7321000148	パーチカルクラッチレバー	1	1	1	
107-10	K0880018000	0 リング P18	1	1	1	
107-11	K4203001030	グルーマー指示マーク	1	1	1	和文ラベル
107-12	K690200004R	ギヤケースカバー	1	1	1	
107-13	K4011000320	ギヤケースカバーパッキン	1	1	1	
107-14						
107-15						
107-16	K0821522070	オイルシール MHS A15227	1	1	1	
107-17	K5051015280	1C5191P 座金 1528	5	5	5	
107-18	K5300000293	防塵カバー	1	1	1	
107-19	K0890000060	メクラ栓 30	1	1	1	
107-20	K6084000118	パーチカル軸	0	1	0	
107-21	LM66G--1211Z8	パーチカル軸	0	0	1	
107-22	K6214000030	19.7AC カラー 326.1	-	-	-	表1参照
107-23	K2570000019	サッチング刃 63	-	-	-	表1参照
107-24	K5090000673	0.5SPCC 調節座金	-	-	-	表1参照
107-25	LM56G--1219Z0	グルーマーリール 78COMP	0	1	0	
107-26	LM66G--1219Z0	グルーマーリール 92COMP	0	0	1	
107-27	LM56G--1502Z0	グルーマーリール 39COMP	0	1	0	
107-28	LM66G--1502Z0	グルーマーリール 46COMP	0	0	1	
107-29	K0160000322	10 左ネジナット P1	1	1	1	
107-30	K6180000160	20 丁パーチカルギヤ	1	1	1	
107-31	K6212001910	12.1STKM カラー 176	1	1	1	
107-32	K0402024001	ストップリング R24	1	1	1	
107-33	K0220160110	16011 波座金	1	1	1	
107-34	K0611069010	ベアリング 6901RDC3	2	2	2	
107-35	K6212001590	12.1STKM カラー 1714	1	1	1	

カタログ 番号	コード番号	部品名称	個数			備考
			LM18	LM56	LM66	
107-36	K0608060000	ベアリング 60002RS	2	2	2	
107-37	K6180000150	23 丁クラッチギヤ	1	1	1	
107-38	K6100000100	クラッチ軸	1	1	1	
107-39	K5051010160	1C5191P 座金 1016	12	12	12	
107-40	K5020810160	0.8NBS55 座金 1016	6	6	6	
107-41	K6186000040	18 丁ギヤ B	1	1	1	
107-42	K0701013100	ニードル KT101310	3	3	3	
107-43	K6120000310	中間軸	3	3	3	
107-44	K6186000050	24 丁ギヤ	2	2	2	
107-45	LM56G--1208A0	リールギヤ固定ナット	1	1	1	
107-46	LM56G--1204Z0	20 丁リールギヤ	1	1	1	
107-47	K680100001R	パーチカルギヤケース DT	1	1	1	
107-48	K0882045000	0 リング G45	1	1	1	
107-49	K0025080552	8 角根丸頭ボルト 55	2	2	2	
107-50	LM56G--1216Z2	8 特殊ナット B	2	2	2	
107-51	LM56G--1215Z2	8 特殊ナット A	2	2	2	
107-52	LM56G--1217Z2	調節受け金	2	2	2	
107-53	K5011013222	1SPCC 座金 1322	2	2	2	
107-54	K0400010002	ストップリング E10	2	2	2	
107-55	K1000000238	1.4 圧縮バネ 13.342	2	2	2	
107-56	K0100080002	8 ナット	2	2	2	
107-57	LM56G--1218Z2	調節ネジ 108	2	2	2	
107-58	K0149083202	8-13 高ナット 20	2	2	2	
107-59	K0200080002	8S ワッシャー	2	2	2	
107-60	K6083000143	右ケース止めボルト	1	1	1	
107-61	K1000000309	1.6 圧縮バネ 13.720	1	1	1	
107-62	K5090000250	2C5191P 座金 8.522	1	1	1	
107-63	LM56G--1212CR	パーチカルハウジング左	1	1	1	
107-64	K0608069020	ベアリング 69022RS	1	1	1	
107-65	K0402028001	ストップリング R28	1	1	1	
107-66	K1440000010	グリスニップル	3	3	3	
107-67	K0401015001	ストップリング S15	1	1	1	
107-68	K0213100002	10 さらばね座金 1H	1	1	1	
107-69	K1440000020	C 形グリスニップル 90°	1	1	1	
107-70	K5090000652	0.5SPCC 座金 19.732	-	-	-	表1参照

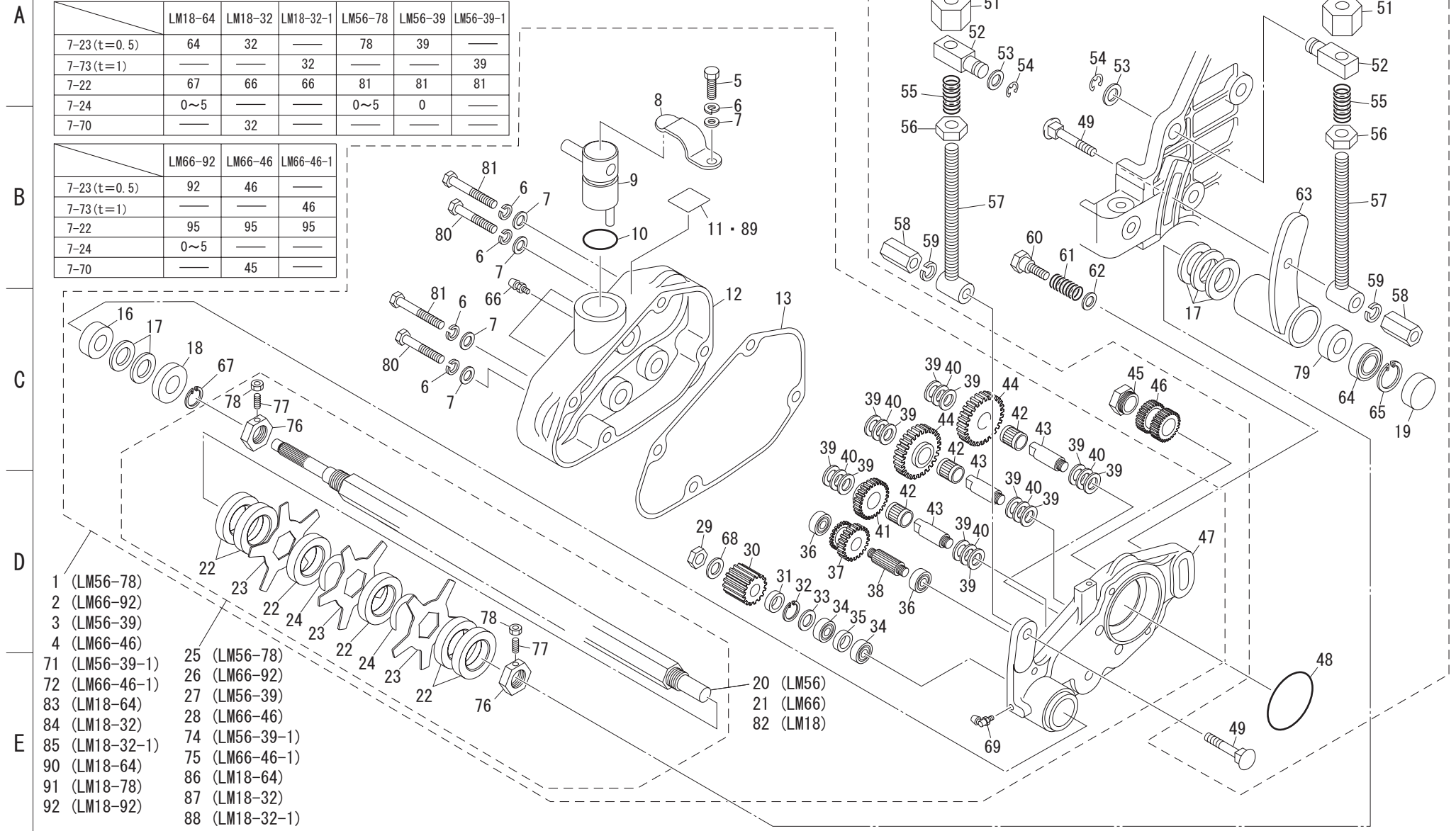
107. グルーマ部

<表1>

※ サッチング刃、カラー、調節座金、座金は機種により
使用数が下記のように変わります。
※ グルーマ取外し時はP17[6-6]、P25を参照してください。

	LM18-64	LM18-32	LM18-32-1	LM56-78	LM56-39	LM56-39-1
7-23 (t=0.5)	64	32	—	78	39	—
7-73 (t=1)	—	—	32	—	—	39
7-22	67	66	66	81	81	81
7-24	0~5	—	—	0~5	0	—
7-70	—	32	—	—	—	—

	LM66-92	LM66-46	LM66-46-1
7-23 (t=0.5)	92	46	—
7-73 (t=1)	—	—	46
7-22	95	95	95
7-24	0~5	—	—
7-70	—	45	—

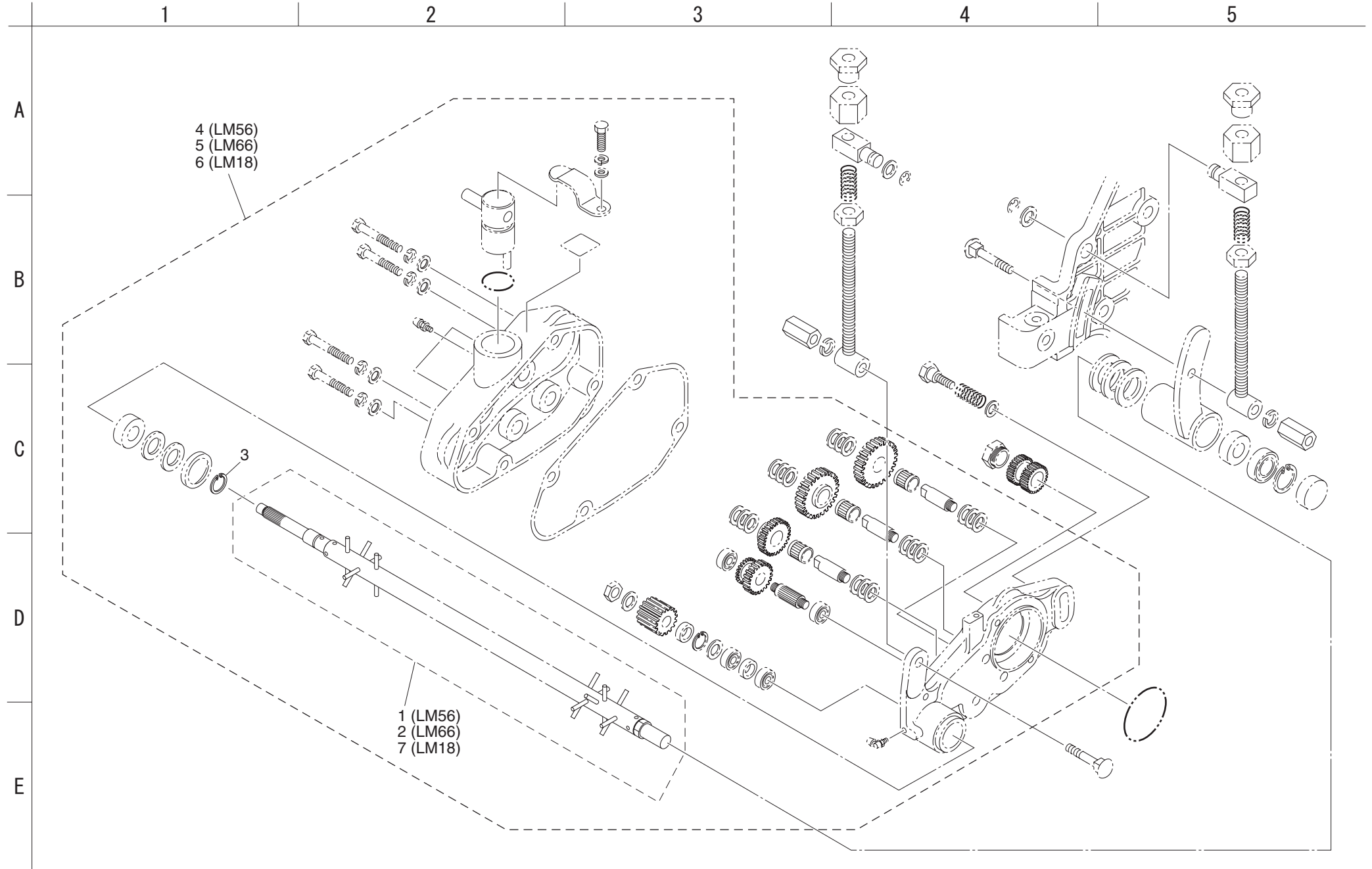


- 1 (LM56-78)
- 2 (LM66-92)
- 3 (LM56-39)
- 4 (LM66-46)
- 71 (LM56-39-1)
- 72 (LM66-46-1)
- 83 (LM18-64)
- 84 (LM18-32)
- 85 (LM18-32-1)
- 90 (LM18-64)
- 91 (LM18-78)
- 92 (LM18-92)
- 25 (LM56-78)
- 26 (LM66-92)
- 27 (LM56-39)
- 28 (LM66-46)
- 74 (LM56-39-1)
- 75 (LM66-46-1)
- 86 (LM18-64)
- 87 (LM18-32)
- 88 (LM18-32-1)
- 20 (LM56)
- 21 (LM66)
- 82 (LM18)

カタログ 番号	コード番号	部品名称	個数			備考
			LM18	LM56	LM66	
107-71	LM56G--2101Z0	LM56G--2101A0	0	1	0	表1参照
107-72	LM66G--2101Z0	LM66G--2101A0	0	0	1	
107-73	K2570000099	サッチング刃 63-1	-	-	-	
107-74	LM56G--2102Z0	グルーマーリール 39-1COMP	1	1	0	
107-75	LM66G--2102Z0	グルーマーリール 46-1COMP	0	0	1	
107-76	K0160000602	17 特殊ナット P1M4 付	2	2	2	
107-77	K0023000041	4 ホーローセット 8 平先	2	2	2	
107-78	K0100040002	4 ナット	2	2	2	
107-79	K0821525070	オイルシール MHS15257	1	1	1	
107-80	K0000060402	6 ボルト 40	2	2	2	
107-81	K0000060502	6 ボルト 50	2	2	2	
107-82	LM18G--1201Z8	バーチカル軸	1	0	0	
107-83	LM18G--1202Z0	18 グルーマーギヤ 64Assy	1	0	0	
107-84	LM18G--1501Z0	18 グルーマーギヤ 32Assy (ギヤケース付)	1	0	0	
107-85	LM18G--2907Z0	18 グルーマー 32-1Assy	1	0	0	
107-86	LM18G--1219Z0	グルーマーリール 64COMP	1	0	0	英文ラベル
107-87	LM18G--1502Z0	グルーマーリール 32COMP	1	0	0	
107-88	LM18G--2102Z0	グルーマーリール 32-1COMP	1	0	0	
107-89	K4203001120	グルーマ指示マーク	1	1	1	
107-90	LM18G--2906Z0	18 グルーマーギヤ 64Assy	1	0	0	
107-91	LM56G--8001Z0	56 グルーマーギヤ 78ASSY	0	1	0	
107-92	LM66G--8001Z0	66 グルーマーギヤ 92ASSY	0	0	1	
107-93	LM56GA-2907A0	アタッチメント取付部品キット	1	1	1	

カタログ 番号	コード番号	部品名称	個数			備考
			LM18	LM56	LM66	

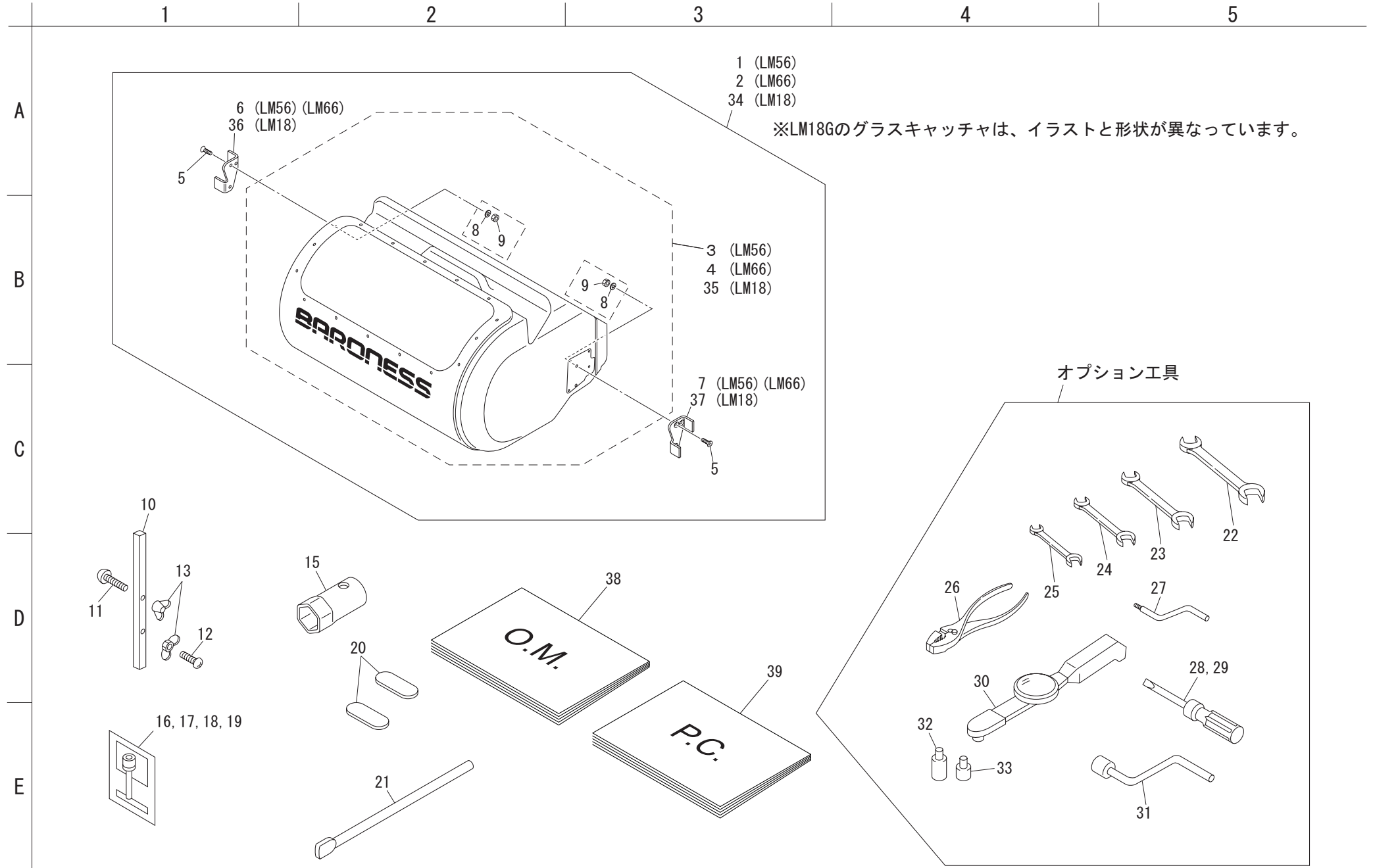
108. ブラシ部



カタログ 番号	コード番号	部品名称	個数			備考
			LM18	LM56	LM66	
108-1	K4150000190	ブラシ軸付 ASSY	0	1	0	
108-2	LM66G--1404A0	ブラシ軸付 ASSY	0	0	1	
108-3	K0401015001	ストツプリング S15	1	1	1	
108-4	LM56G--1405A0	ギヤケース ASSY ブラシ付	0	1	0	
108-5	LM66G--1405Z0	ギヤケース ASSY ブラシ付	0	0	1	
108-6	LM18G--1503Z0	18 ブラシ付ギヤケース Assy(ギヤケース付)	1	0	0	
108-7	K4150000210	ブラシ軸付 Assy	1	0	0	

カタログ 番号	コード番号	部品名称	個数			備考
			LM18	LM56	LM66	

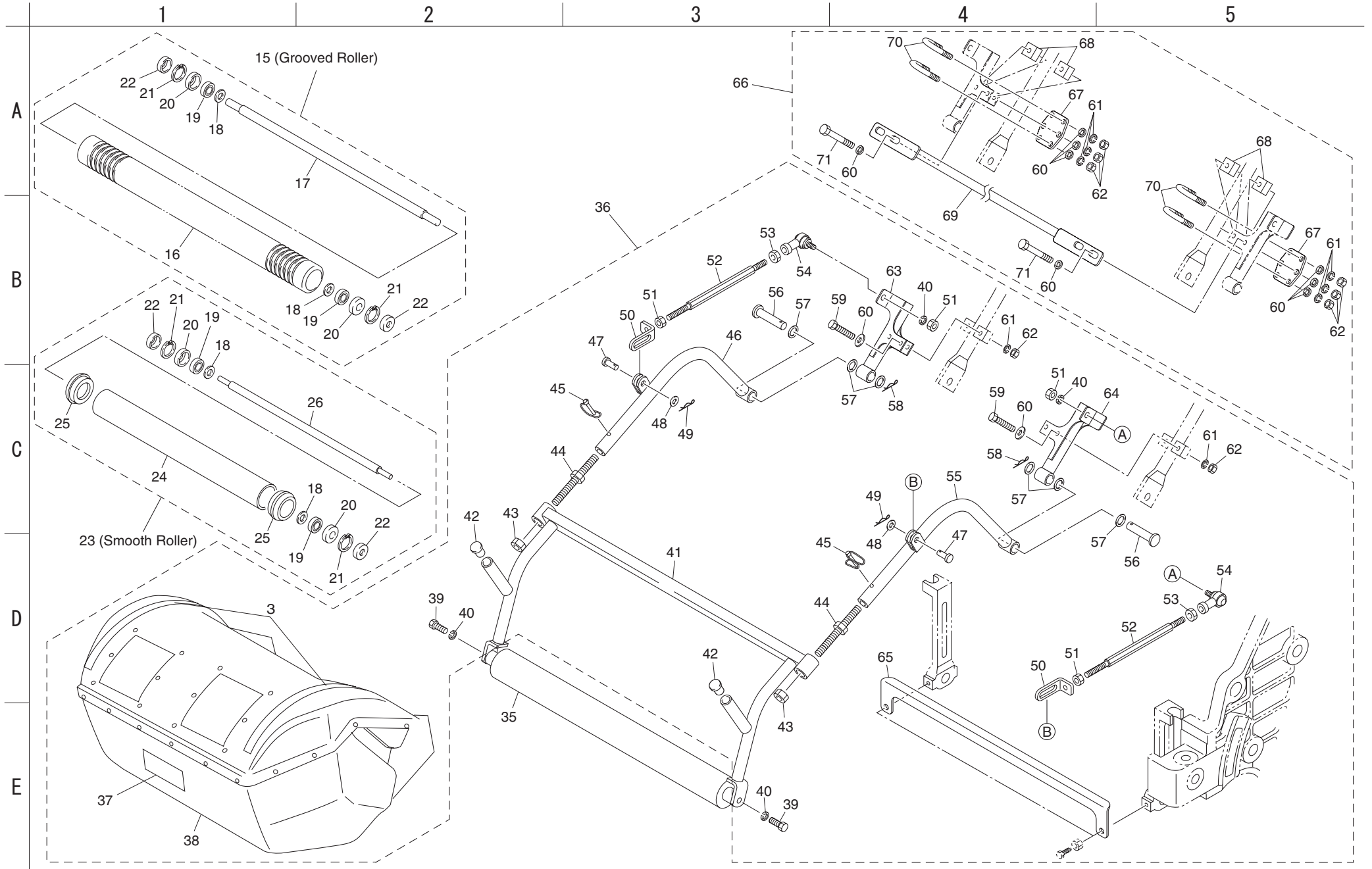
109. グラスキャッチャ・工具部



カタログ 番号	コード番号	部品名称	個数			備考
			LM18	LM56	LM66	
109-1	LM56G--0803Z0	グラスキャッチャー 56ASSY	0	1	0	
109-2	LM66G--0803Z0	グラスキャッチャー 66ASSY	0	0	1	
109-3	LM56G--0804Z0	グラスキャッチャー 56COMP	0	1	0	
109-4	LM66G--0804Z0	グラスキャッチャー 66COMP	0	0	1	
109-5	K0041060202	6+ さら小ねじ 20	4	4	4	
109-6	K527600002D	掛ケ金右	0	1	1	
109-7	K527600001D	掛ケ金左	0	1	1	
109-8	K0200060002	6S ワッシャー	4	4	4	
109-9	K0100060002	6 ナット	4	4	4	
109-10	K6090000072	刈高ゲージ 3	1	1	1	
109-11	K0046060502	6+ タッピンネジ C-1 なべ頭 50	1	1	1	
109-12	K0046060302	6+ タッピンネジ C-1 なべ頭 30	1	1	1	
109-13	K0141060002	6 ちょうナット 3	2	2	2	
109-14						
109-15	K4812170192	ボックススパナ 17 × 19	1	1	1	
109-16	R2ZZ-99901-85	GX13D 取扱い説明書 (エイゴ)	1	1	1	
109-17						
109-18	R277-90301-H0	アクセサリツールキット	1	1	1	
109-19						
109-20	K4802000120	0.5 シックネスゲージ	2	2	2	
109-21	K5402000012	6 シャフト 122	1	1	1	
109-22	K4810240272	スパナ 24 × 27	1	1	1	オプション
109-23	K4810190222	スパナ 19 × 22	1	1	1	オプション
109-24	K4810130172	スパナ 13 × 17	1	1	1	オプション
109-25	K4810080102	スパナ 8 × 10	1	1	1	オプション
109-26	K4830000032	ブライヤー 135 mm	1	1	1	オプション
109-27	K6125000052	リール研磨ハンドル	1	1	1	オプション
109-28	K4820000010	＋ドライバー	1	1	1	オプション
109-29	K4820000020	－ドライバー N 貫通 200	1	1	1	オプション
109-30	K4802000370	トルクレンチ 6-60 東日 DB3	1	1	1	オプション
109-31	K4802000382	ラッピングハンドル	1	1	1	オプション
109-32	K4802000364	ソケットアダプター 9.5 × 12.7	1	1	1	オプション
109-33	K4802000354	ソケットアダプター 6.35 × 9.5	1	1	1	オプション
109-34	LM18G--0803Z0	グラスキャッチャー 18Assy	1	0	0	
109-35	LM18G--0804Z0	グラスキャッチャー 18COMP	1	0	0	

カタログ 番号	コード番号	部品名称	個数			備考
			LM18	LM56	LM66	
109-36	LM18G--0807ZD	掛ケ金右	1	0	0	
109-37	LM18G--0806ZD	掛ケ金左	1	0	0	
109-38	750101-75-A	LM56GB 取扱説明書	1	1	1	
109-39	750101-75-B	LM56GB パーツカタログ	1	1	1	

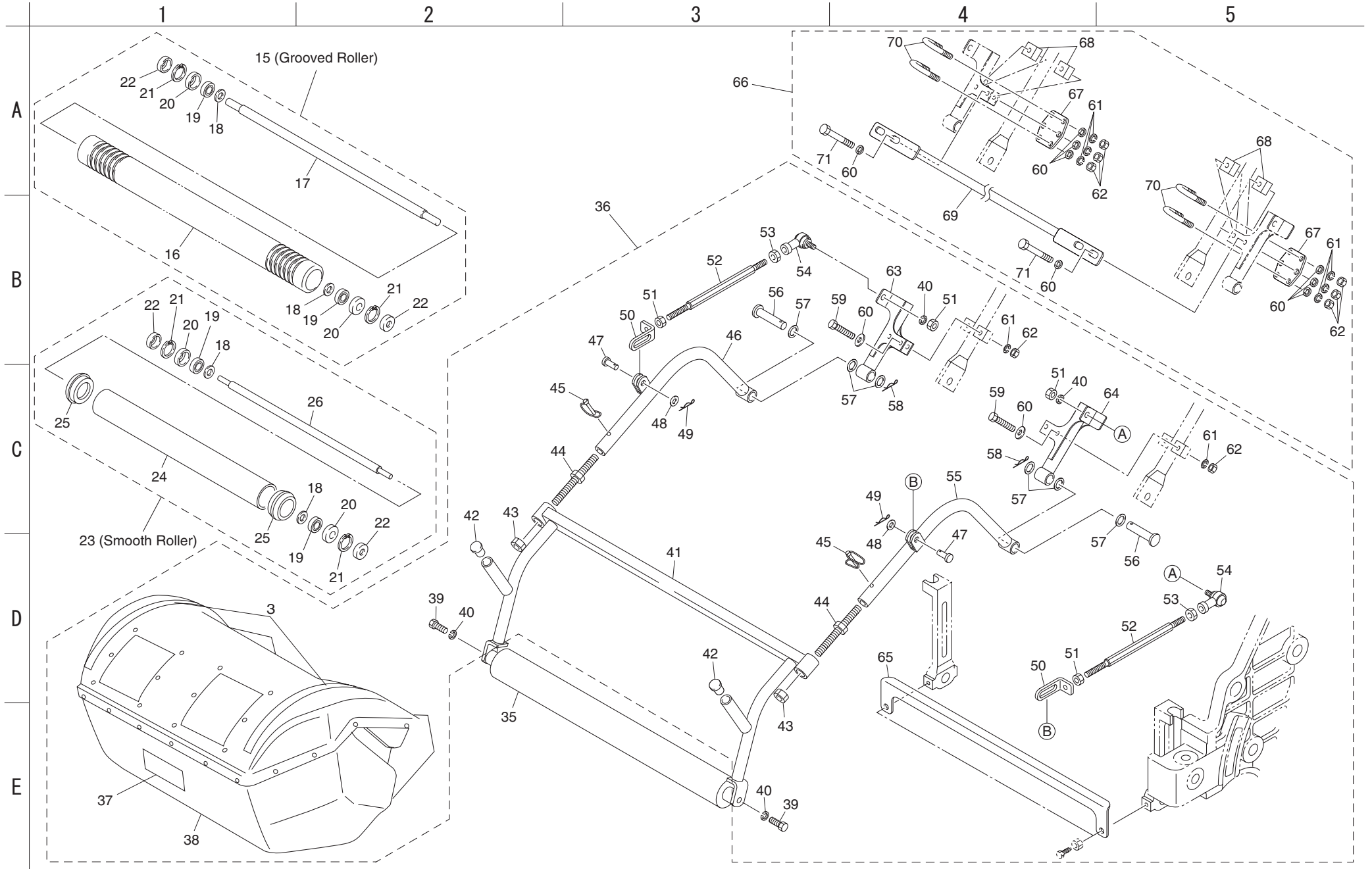
109b. インデペンデントグラスキャッチャーアーム (LM56G) オプション



カタログ 番号	コード番号	部品名称	個数			備考
			LM18	LM56	LM66	
109b-1	K4209001230	赤ラインマーク 10300(2本セットで員数1)	0	1	0	
109b-2						
109b-3						
109b-4						
109b-5						
109b-6						
109b-7						
109b-8						
109b-9						
109b-10						
109b-11	LM56G--6811Z0	アーム用溝付ローラー Assy	0	1	0	
109b-12						
109b-13						
109b-14						
109b-15						
109b-16	LM56G--0402ZD	56G 溝付ローラー 39	0	1	0	
109b-17	LM56G--6806Z2	アーム用ローラー軸 651	0	1	0	
109b-18	K5051015280	1C5191P 座金 1528	0	2	0	
109b-19	K0616062020	ベアリング 62022NSEC3	0	2	0	
109b-20	K0861000030	オイルシール 6202	0	2	0	
109b-21	K0402042001	ストツプリング R42	0	2	0	
109b-22	K0861000020	オイルシール TA1542. 38	0	2	0	
109b-23	LM54G--0810B0	ローラー 590ASSY (8-20~27 set)	0	1	0	
109b-24	K6226000100	55 ローラーパイプ 60560	0	1	0	
109b-25	LM54GA-0812A0	ローラーハウジング 60	0	2	0	
109b-26	K6131000060	ローラー軸 651	0	1	0	
109b-27						
109b-28						
109b-29						
109b-30						
109b-31	LM54G--0810B0	ローラー 590ASSY (8-20~27 set)	0	1	0	
109b-32						
109b-33						
109b-34						
109b-35						

カタログ 番号	コード番号	部品名称	個数			備考
			LM18	LM56	LM66	
109b-36	LM56GB-7120Z0	キャッチャーアーム Assy	0	1	0	
109b-37	K4201000570	BARONESS マーク	0	1	0	
109b-38	LM54G--0801B0	グラスキャッチャー 54	0	1	0	
109b-39	K0000100202	10 ボルト 20	0	2	0	
109b-40	K0200100002	10S ワッシャー	0	4	0	
109b-41	LM56GB-7101ZD	キャッチャーアーム	0	1	0	
109b-42	K1310000060	段付キャップ 12.7	0	2	0	
109b-43	K0100160002	16 ナット	0	2	0	
109b-44	LM56GB-7104Z2	M16 付軸	0	2	0	
109b-45	K0450000030	パイプピン 4.5	0	2	0	
109b-46	LM56GB-7103ZD	アーム右	0	1	0	
109b-47	K6031100258	10 焼入平頭ピン 25	0	2	0	
109b-48	K5000100002	10 ワッシャー	0	2	0	
109b-49	K0331000008	10 スナップピン	0	2	0	
109b-50	LM56GB-7108Z2	L 字金	0	2	0	
109b-51	K0100100002	10 ナット	0	4	0	
109b-52	LM56GB-7109Z2	ロッド	0	2	0	
109b-53	K0180100002	10 左ネジナット	0	2	0	
109b-54	K16041000L0	エルボール LHSA10TDLE146	0	2	0	
109b-55	LM56GB-7102ZD	アーム左	0	1	0	
109b-56	LM56GB-7107Z2	16 平頭ピン 70	0	2	0	
109b-57	K5051016240	1C5191P 座金 1624	0	6	0	
109b-58	K0331300008	13 スナップピン	0	2	0	
109b-59	K0000080402	8 ボルト 40	0	4	0	
109b-60	K5000080002	8 ワッシャー	0	20	0	
109b-61	K0200080002	8S ワッシャー	0	16	0	
109b-62	K0100080002	8 ナット	0	16	0	
109b-63	LM56GB-7106ZD	取付金具右	0	1	0	
109b-64	LM56GB-7105ZD	取付金具左	0	1	0	
109b-65	LM56GB-7110ZD	補助板	0	1	0	
109b-66	LM56GB-9096Z0	IGCA 後付 KIT	0	1	0	
109b-67	LM56GB-9073ZD	取付板	0	2	0	
109b-68	LM56GB-9074Z2	φ 9 付角材	0	4	0	
109b-69	LM56GB-9075ZD	補強パイプ	0	1	0	
109b-70	K0073000012	8U ボルト 3250	0	4	0	

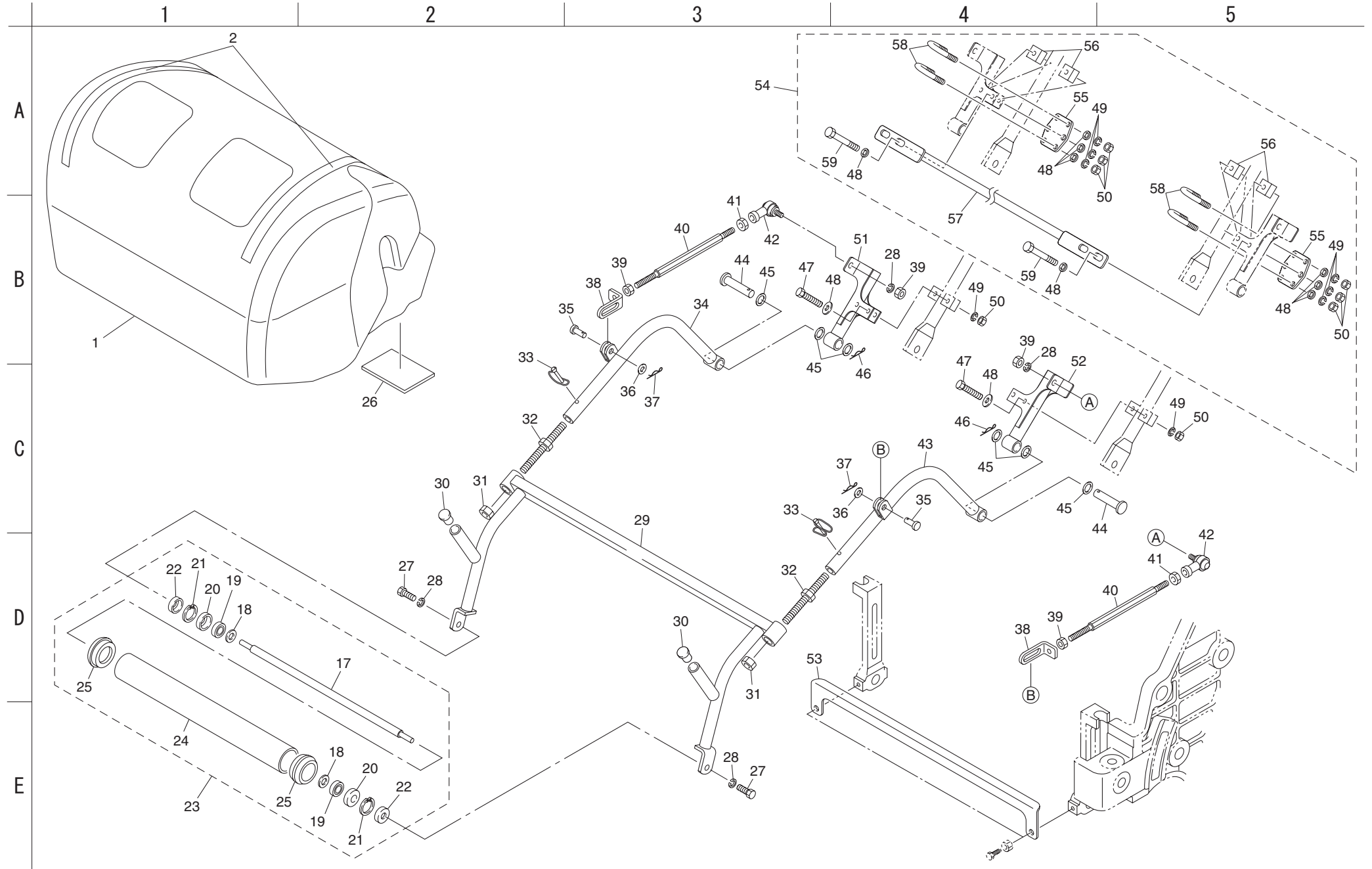
109b. インデペンデントグラスキャッチャーアーム (LM56G) オプション



カタログ 番号	コード番号	部品名称	個数			備考
			LM18	LM56	LM66	
109b-71	K0000080552	8 ボルト 55	0	4	0	

カタログ 番号	コード番号	部品名称	個数			備考
			LM18	LM56	LM66	

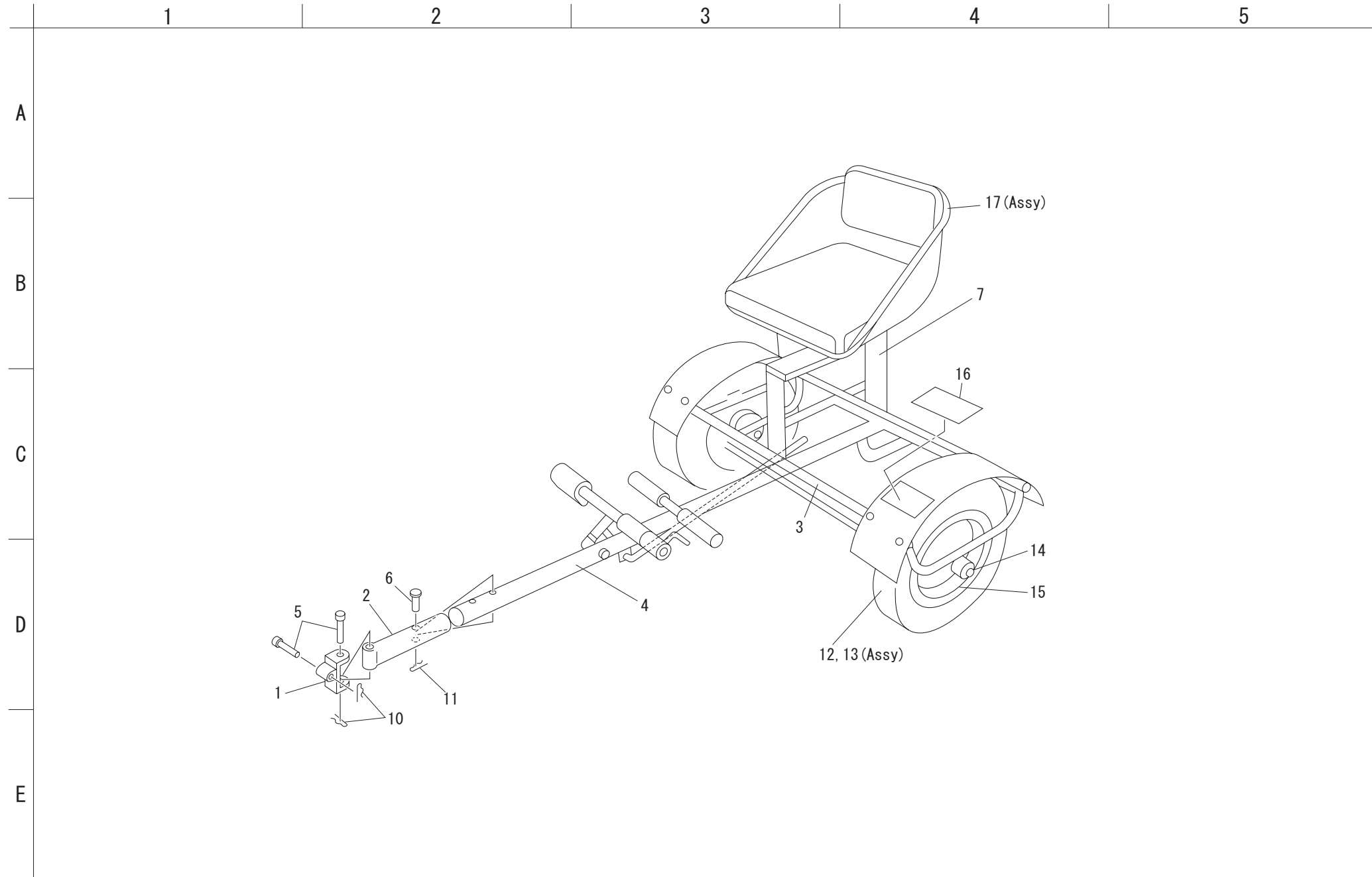
109c. インデペンデントグラスキャッチャーアーム (LM18G) オプション



カタログ 番号	コード番号	部品名称	個数			備考
			LM18	LM56	LM66	
109c-1	LM18G--0801Z0	グラスキャッチャー 18	1	0	0	
109c-2	K4209001230	赤ラインマーク 10300(2本セットで員数1)	1	0	0	
109c-3						
109c-4						
109c-5						
109c-6						
109c-7						
109c-8						
109c-9						
109c-10						
109c-11						
109c-12						
109c-13						
109c-14						
109c-15						
109c-16						
109c-17	LM18G--6803Z0	ローラー軸 551	1	0	0	
109c-18	K5051015280	1C5191P 座金 1528	2	0	0	
109c-19	K0616062020	ベアリング 62022NSEC3	2	0	0	
109c-20	K0861000030	オイルシール 6202	2	0	0	
109c-21	K0402042001	ストツプリング R42	2	0	0	
109c-22	K0861000020	オイルシール TA1542. 38	2	0	0	
109c-23	LM18G--2903Z0	60 ローラー 490Assy	1	0	0	
109c-24	LM18G--6804Z0	55 ローラーパイプ 60460	1	0	0	
109c-25	LM54GA-0812A0	ローラーハウジング 60	2	0	0	
109c-26	LM315GB0726A0	耐摩プレート	2	0	0	
109c-27	K0000100202	10 ボルト 20	2	0	0	
109c-28	K0200100002	10S ワッシャー	4	0	0	
109c-29	LM56GB-7101ZD	キャッチャーアーム	1	0	0	
109c-30	K1310000060	段付キャップ 12.7	2	0	0	
109c-31	K0100160002	16 ナット	2	0	0	
109c-32	LM56GB-7104Z2	M16 付軸	2	0	0	
109c-33	K0450000030	パイプピン 4.5	2	0	0	
109c-34	LM56GB-7103ZD	アーム右	1	0	0	
109c-35	K6031100258	10 焼入平頭ピン 25	2	0	0	

カタログ 番号	コード番号	部品名称	個数			備考
			LM18	LM56	LM66	
109c-36	K5000100002	10 ワッシャー	2	0	0	
109c-37	K0331000008	10 スナップピン	2	0	0	
109c-38	LM56GB-7108Z2	L 字金	2	0	0	
109c-39	K0100100002	10 ナット	4	0	0	
109c-40	LM56GB-7109Z2	ロッド	2	0	0	
109c-41	K0180100002	10 左ネジナット	2	0	0	
109c-42	K16041000L0	エルボール LHSA10TDLE146	2	0	0	
109c-43	LM56GB-7102ZD	アーム左	1	0	0	
109c-44	LM56GB-7107Z2	16 平頭ピン 70	2	0	0	
109c-45	K5051016240	1C5191P 座金 1624	6	0	0	
109c-46	K0331300008	13 スナップピン	2	0	0	
109c-47	K0000080402	8 ボルト 40	4	0	0	
109c-48	K5000080002	8 ワッシャー	20	0	0	
109c-49	K0200080002	8S ワッシャー	16	0	0	
109c-50	K0100080002	8 ナット	16	0	0	
109c-51	LM56GB-7106ZD	取付金具右	1	0	0	
109c-52	LM56GB-7105ZD	取付金具左	1	0	0	
109c-53	LM56GB-7110ZD	補助板	1	0	0	
109c-54	LM18GB-9001Z0	IGCA 後付 KIT	1	0	0	
109c-55	LM56GB-9073ZD	取付板	2	0	0	
109c-56	LM56GB-9074Z2	φ 9 付角材	4	0	0	
109c-57	LM18GB-9016ZD	補強パイプ	1	0	0	
109c-58	K0073000012	8U ボルト 3250	4	0	0	
109c-59	K0000080552	8 ボルト 55	4	0	0	

110. 乗用サルキー一部



カタログ 番号	コード番号	部品名称	個数			備考
			LM18	LM56	LM66	
110-1	K7146000032	13 ヒッチ取付金 44	0	1	1	
110-2	K714500003R	44 ジョイント金 200	0	1	1	
110-3	K789900023R	サルキー-荷台	1	1	1	
110-4	K714700004R	サルキー牽引パイプ 940	0	1	1	
110-5	K6062000012	12.7 ヒッチピン 66	0	2	2	
110-6	K6041100548	10.15 焼入丸頭ピン 54	1	1	1	
110-7	K527600011R	サドル取付板	1	1	1	
110-8						
110-9						
110-10	K0331300008	13 スナップピン	2	2	2	
110-11	K0331000008	10 スナップピン	1	1	1	
110-12	K2031000040	タイヤ 3.25-8 2PR	2	2	2	
110-13	K2030000050	タイヤ 3.25-8ASSY ブレ-キ付	2	2	2	
110-14	K2091000140	チューブ 3.25-8	2	2	2	
110-15	K2080000030	ホイール 3.25-8COMP	2	2	2	
110-16	K4205000710	公道運搬サルキー注意マーク	1	1	1	
110-17	K1700000320	K-4 シート取付金具付 ASSY	1	1	1	

カタログ 番号	コード番号	部品名称	個数			備考
			LM18	LM56	LM66	

111. メンテナンス用品

1

2

3

4

5

A

■エクセライトEP2号グーリスノベアリング部用



18kg 缶入り
(K2931018000)



400g チューブ入り
(K2931000400)

B

■ジェルコンパウンド



ジェルコンパウンド#220 1缶 (3.5kg入)
(6902110)

ジェルコンパウンド#220 1ケース (4缶入)
(6902111)

C

■バロネスラッカーズプレー (400ml)



ワインレッド (750301)
ライトグレー (750302)

D

E

MEMO

BARONESS[®]
Quality on Demand



株式会社 共栄社
〒442-8530
愛知県豊川市美幸町1-26
TEL (0533) 84 - 1221
FAX (0533) 84 - 1220