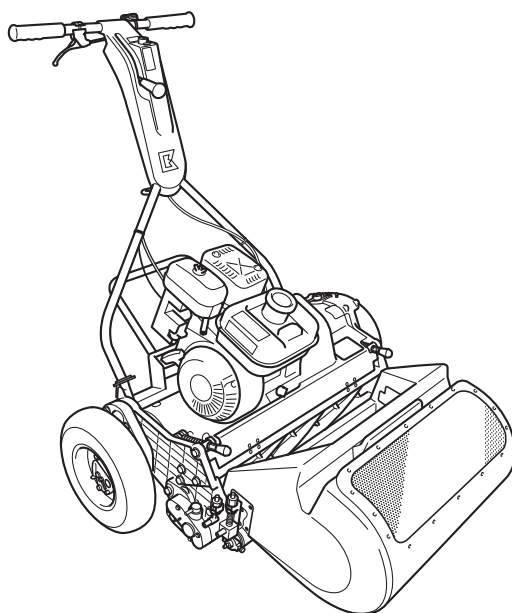


LM18GB・LM56GB・LM66GB LM66TB

グリーンモア
ティーモア

取扱説明書



Serial No. LM18GB : 31001- ・ LM56GB : 31001- ・ LM66GB : 31001-
LM66TB : 31001-

「必読」
ご使用前に必ず本書をお読みください。

BARONESS[®]
Quality on Demand

Ver.2.1

ごあいさつ

このたびは、パロネス製品をお買い上げいただきまして、誠にありがとうございます。

本書は、本機の正しい取り扱い方法と調整方法、また点検方法について説明しています。

機械をご使用になる前に必ず本書をお読みいただき、内容を十分にご理解の上、ご使用ください。

いつまでも優れた性能を発揮させ、安全な作業をしていただきますようお願いいたします。

本書を読んで製品の運転方法や整備方法を十分に理解し、他人に迷惑の掛からない、適切な方法でご使用ください。

本機を適切かつ安全に使用するのはお客様の責任です。

本書に無い保守、整備などは決して行わないでください。

エンジン・バッテリーなどの取扱説明書も必ずお読みください。

整備を行う場合は専門知識のある要員によって作業を行ってください。

整備について、また純正部品についてなど、分からないことはお気軽に弊社代理店、販売店または、弊社におたずねください。

お問い合わせの際には、必ず本機の型式と製造番号をお知らせください。

本機を貸与または、譲渡する場合は本機と一緒に本書をお渡しください。

株式会社 共栄社

注意

本書記載事項は、改良のため予告なしに変更する場合があります。
部品交換を行う場合は、必ず「BARONESS 純正部品」または「弊社指定部品」を使用してください。
純正部品以外の部品を使用して生じた不具合については責任を負いかねます。

危険警告記号の説明

本書では安全に関する重要な取り扱い上の注意事項について、危険警告記号を使用し、次のように表示しています。



696cq5-001

危険警告記号

この記号は「危険」「警告」「注意」に関する項目を意味します。

いずれも安全確保のための重要事項が記載してありますので、注意してお読みいただき、十分理解してから作業を行ってください。

これらを遵守されない場合、事故につながる恐れがあります。

危険

その警告に従わなかった場合、死亡または重傷を負うことになるものを示しています。

警告

その警告に従わなかった場合、死亡または重傷を負う危険性があるものを示しています。

注意

その警告に従わなかった場合、ケガを負う恐れのある、または物的損傷の発生が予測されるものを示しています。

重要

製品の構造などの注意点を示しています。

はじめに

使用目的

本機は、ゴルフ場の芝草刈り作業を目的とした機械です。

この目的以外で使用したり、機械の改造をしないでください。

本機をその他の目的で使用したり、改造すると大変危険であり、機械を損傷する原因にもなります。

安全	Page 1-1
安全上の注意事項	Page 1-2
廃棄	Page 2-1
廃棄処分	Page 2-2
製品概要	Page 3-1
仕様	Page 3-2
各部の名称	Page 3-6
警告ラベルと指示ラベル	Page 3-7
取り扱い説明	Page 4-1
使用前の準備	Page 4-2
使用前の点検	Page 4-3
締め付けトルク	Page 4-8
使用前の調整	Page 4-10
エンジン始動・停止方法	Page 4-16
各部の操作方法	Page 4-19
移動	Page 4-26
刈り込み	Page 4-26
運搬	Page 4-28
メンテナンス	Page 5-1
メンテナンス上の注意	Page 5-2
メンテナンス時の機械姿勢	Page 5-2
メンテナンススケジュール	Page 5-3
グリースアップ	Page 5-5
メンテナンス・モア	Page 5-7
メンテナンス・本体	Page 5-16
長期保管	Page 5-17
刈り込みの不具合対処	Page 5-18

目次

安全上の注意事項	Page 1-2
トレーニング	Page 1-2
運転の前に	Page 1-2
運転操作	Page 1-2
保守と保管	Page 1-3

安全

誤使用や整備不良は負傷や死亡事故につながります。

⚠ 危険

本機は、安全な取り扱いができるように設計されており、工場出荷時には十分な試運転、検査を重ねた上で出荷しております。
事故防止のための安全装置は装備しておりますが、これらは適切な操作、取り扱い、および日常の管理方法が大きく影響します。
機械を適切に使用または管理しない場合、人身事故につながる恐れがあります。
以下の安全指示に従い、安全な作業を行ってください。

安全上の注意事項

以下の注意事項は、CEN規格 EN 836:1997、国際規格 ISO 5395:1990 および米国規格 ANSI B71.4 - 2004 より指示されているものを含んでいます。

トレーニング

1. 本書や関連する機器の説明書をよくお読みください。
各部の操作方法や警告ラベル、本機の正しい使用方法に十分慣れておきましょう。
2. オペレーター、整備士が日本語を読めない場合には、オーナーの責任において、本書の内容を十分に説明してください。
3. すべてのオペレーター、整備士に適切なトレーニングを行ってください。
トレーニングはオーナーの責任です。
4. 正しい運転知識のない方には機械を操作させないでください。
地域によっては機械のオペレーターに年齢制限を設けていることがありますのでご注意ください。
5. オーナーやオペレーターは自分自身や他の安全に責任があり、オーナーやオペレーターの注意によって事故を防止することができます。
6. 人身事故や器物損壊などについてはオーナー、オペレーター、整備士が責任を負うものであることを忘れないでください。

運転の前に

1. 作業場所を良く観察し、安全かつ適切に作業するには、どのようなアクセサリーやアタッチメントが必要かを判断してください。
メーカーが認めた以外のアクセサリーやアタッチメントを使用しないでください。

2. 作業には安全靴と長ズボン、ヘルメット、保護メガネ、および聴覚保護具（イヤーマフ）を着用してください。
長い髪、だぶついた衣服、装飾品などは可動部に巻き込まれる危険があります。
また、裸足やサンダルで機械を運転しないでください。
3. 機械が使われる区域を点検し、小石、玩具、および針金のような、機械がはね飛ばす可能性のあるすべての物体を取り除いてください。
4. 燃料の取り扱いには十分注意してください。

⚠ 警告

燃料は引火性が高いため、以下の注意を必ず守ってください。

- [1] 燃料は専用の容器に保管する。
- [2] 給油はエンジンを始動する前に行う。
エンジンの運転中やエンジンが熱いときに燃料タンクのフタを開けたり給油をしない。
- [3] 給油は必ず屋外で行い、給油中は火気厳禁とする。
喫煙しない。
- [4] 燃料がこぼれたらエンジンを始動せずに、機械を別の場所に動かし、気化した燃料ガスが十分に拡散するまで引火の原因となるものを近づけない。
- [5] 燃料タンクや燃料容器のフタは確実に閉める。
5. 運転操作装置（ハンドル、ペダル、レバーなど）、安全装置、防護カバーが正しく取り付けられ、正しく機能しているか点検してください。
これらが正しく機能しないときには作業を行わないでください。
6. ブレーキの効きが悪かったり、ハンドルに著しいガタがある場合は、必ず調整、修理してから使用してください。
7. マフラーが破損したら必ず交換してください。

運転操作

1. 有毒な一酸化炭素ガスがたまる可能性のある閉め切った場所では、エンジンを作動しないでください。
2. 十分に明るい場所でのみ運転し、穴や、隠れた危険を避けるようにしてください。
3. エンジンを始動する前に作業部への駆動をすべて遮断し、走行シフトをニュートラルにして、駐車ブレーキをかけてください。
4. 取扱説明書の指示に従い、刃から足を十分離れた状態でエンジンを始動させてください。

5. できるだけ、濡れた草地での運転を避けてください。
6. 傾斜地では常に足元に注意してください。
7. 走らないでください。
8. 「安全な斜面」はありません。
芝生の斜面での作業には特に注意が必要です。
転倒を防ぐために
 - [1] 極端に急な傾斜地では作業をしない。
 - [2] 斜面では急停止、急発進しない。
 - [3] 走行クラッチがある機械はクラッチをゆっくりにつなぐ。
また坂を下る場合は、走行ギヤを入れた状態にする。
 - [4] 斜面の走行や旋回は低速で行う。
9. ガードが破損したり、正しく取り付けられていない状態のまま運転しないでください。
インターロック装置は絶対に取り外さないでください。
正しく調整した状態で使用してください。
10. エンジンのガバナーの設定を変えたり、エンジンの回転速度を上げすぎたりしないでください。
エンジンを規定以上の速度で運転すると、人身事故を起こす危険が増大します。
11. 運転位置を離れる場合は次を厳守してください。
 - [1] 平らな場所に停止する。
 - [2] 作業部の動力を遮断する。
 - [3] 駐車ブレーキをかける。
 - [4] エンジンを止める。
12. 以下のような状況になった場合には、エンジンを止めてください。
 - [1] 燃料を給油するとき。
 - [2] グラスキャッチャーを取り外すとき。
 - [3] 刈高を調整するとき。
ただし運転位置から遠隔操作で行える場合は除きます。
 - [4] 詰まりを取り除くとき。
 - [5] 機械の点検、清掃、整備作業などをするとき。
 - [6] 機械を離れるとき。
 - [7] 機械に異物がぶつかったり、異常な振動を感じたとき。
機械を再始動する前に機械の損傷を点検・修理してください。
13. 作業部や回転部に手足を近づけないでください。
14. エンジン作動中は、機械を持ち上げたり、運んだりしないでください。
15. 後進するときは、下方と後方の安全に十分注意してください。
16. 周囲に人がいるとき、特に子供やペットがいるときは、絶対に作業を行わないでください。
17. 旋回するとき、管理道路やカート道、歩道を横断するときは減速し、周囲に十分注意してください。
18. 草地以外の場所では、刃の回転を停止してください。
19. 移動走行中や作業を休んでいるときは、作業部への駆動を止めてください。
20. アタッチメントなどを使用する場合、排出方向などに気をつけ、人に向けてないようにしてください。
また作業中は機械に人を近づけないでください。
21. アルコールや薬物を摂取した状態で運転しないでください。
22. 本機をトラックやトレーラーに積載する場合は、十分注意してください。
積み降ろしは平らな安全な場所で、トラックやトレーラーの駐車ブレーキをかけ、エンジンを止め、輪止めをして行ってください。
トラックやトレーラーに積載して移動するときは、本機の駐車ブレーキをかけ、エンジンを止め、強度が十分あるロープなどで機械を固定してください。
あゆみ板を使用する場合は、幅、長さ、強度が十分あり、スリップしないものを選んでください。
23. 本機を輸送する場合は、燃料コックは閉じてください。
24. 見通しの悪い曲がり角、植え込みや立ち木などの陰では安全に十分注意してください。
25. わき見運転、手放し運転はしないでください。
26. エンジン停止中はスロットルを「LOW」（かめマーク側）にしておいてください。
燃料コックが付いている場合は、燃料コックを閉じてください。

保守と保管

1. 修理・調整・清掃作業の前には、平らな場所で機械を停止し、作業部の駆動を遮断し、駐車ブレーキをかけ、エンジンを停止し、念のために点火プラグからワイヤーを抜いてください。
また、機械のすべての動きが完全に停止したことを確認し作業を行ってください。

安全

2. 火災防止のため、エンジンやマフラー、燃料タンクの周囲、作業部の周囲、および駆動部に、余分なグリース、草や木の葉、埃などがたまらないよう注意してください。
オイルや燃料がこぼれた場合はふき取ってください。
3. 閉めきった場所に本機を保管する場合は、エンジンが十分冷えていることを確認してください。
4. 本機にシートをかけて保管する場合は、過熱部分が十分冷めていることを確認してから行ってください。
5. 炎や火花がある屋内では、タンクに燃料が入った状態で保管しないでください。
6. 機械の保管・搬送時には、燃料コックが付いている機械は、燃料コックを閉じてください。
7. 炎の近くに燃料を保管しないでください。
8. 絶対に訓練を受けていない人に機械を整備させないでください。
9. 点検・整備はマフラーやエンジンが冷めてから行ってください。
10. 調整、整備などに必要な工具類は適切な管理をし、目的に合った工具を正しく使用してください。
11. 機械をジャッキアップする場合は、ジャッキスタンドなどを使用し、確実に支えてください。
12. 部品を取り外すときなど、スプリングや油圧などの圧力が一気に解放される場合がありますので、注意してください。
13. 配線などが接触したり、被覆のはがれがないように注意してください。
14. リールカッターとベッドナイフの点検を行うときには、安全に十分注意してください。
 - [1] 必ず手袋を着用してください。
 - [2] 刃合わせ調整中は、リールカッターとベッドナイフの間に指が挟まれないように十分注意してください。
15. 可動部に手足を近づけないでください。
エンジンが作動したままで調整作業をしないでください。
16. すべての部品が良好な状態にあるか点検を怠らないでください。
消耗したり破損した部品やラベルは安全のため早期に交換してください。
17. 常に機械全体の安全を心掛け、ナットやボルト、ねじ類が十分締まっているかを確認してください。
18. グラスキャッチャーの摩耗や劣化を、こまめに点検してください。
19. 燃料タンクの清掃が必要になった場合は、屋外で作業を行ってください。

廃棄処分 Page 2-2

廃棄処分についてPage 2-2

廃棄

廃棄処分

廃棄処分について

整備、修理などの作業で出た廃棄物については、地域の法律に従って適切に処分してください。
(例：廃油、不凍液、バッテリー、ゴム製品、配線など)

仕様Page 3-2

仕様表 : LM18GBPage 3-2

仕様表 : LM56GBPage 3-3

仕様表 : LM66GBPage 3-4

仕様表 : LM66TBPage 3-5

音圧レベルPage 3-6

音響レベルPage 3-6

振動レベルPage 3-6

各部の名称Page 3-6

機番プレートPage 3-7

警告ラベルと指示ラベルPage 3-7

警告ラベルと指示ラベルについてPage 3-7

警告ラベル・指示ラベル貼付位置Page 3-7

警告ラベル・指示ラベルの説明Page 3-8

製品概要

仕様

仕様表 : LM18GB

型式	LM18GB		
寸法	全長	グラスキャッチャー有	137 cm
	全幅	移動車輪無	84 cm
	全高	ハンドル	106 cm
質量	総質量 (燃料タンク空)		94 kg
	グラスキャッチャー *1		3.1 kg
	グルーマー *1		3.0 kg
	移動車輪 (1台分) *1		6.9 kg
最小回転半径			-
エンジン	型式	スバル EX13D	
	種類	空冷 4 サイクル傾斜形単気筒 OHC 式ガソリンエンジン	
	総排気量	126 cm ³ (0.126 L)	
	最大出力	3.2 kW (4.3 PS) /4,000 rpm	
燃料タンク容量			ガソリン 2.3 dm ³ (2.3 L)
燃料消費率			367 g/kW・h (定格出力時)
エンジンオイル容量			0.6 dm ³ (0.6 L)
作業幅 (刈幅)			45.7 cm
作業範囲 (刈高)			3.0 - 14.0 mm [3.0 - 12.5 mm] *2
リール刃数			9 枚・11 枚
駆動方式	走行	メカ方式	
	作業部	メカ切り替え方式	
速さ (HST)			-
速さ (メカ)			4.8 km/h (3,000 rpm 時)
能率			1,755 m ² /h (4.8 km/h x 刈幅 x 0.8)
使用最大傾斜角度			-
タイヤサイズ			4.10/3.50-6
タイヤ空気圧			120 kPa (1.2 kgf/cm ²)
バッテリー			-

出荷時のエンジン最高回転速度は、3,400 rpm

*1: 総質量は、*1 を含む。

*2: 最低刈高は、目安です。グリーン状態と装着するベッドナイフにより変化します。

[]内の最高刈高は、グルーマー付の場合です。

仕様表：LM56GB

型式	LM56GB		
寸法	全長	グラスキャッチャー有	137 cm
	全幅	移動車輪無	94 cm
	全高	ハンドル	106 cm
質量	総質量（燃料タンク空）		102 kg
	グラスキャッチャー *1		3.3 kg
	グルーマー *1		3.6 kg
	移動車輪（1台分） *1		6.9 kg
最小回転半径			
エンジン	型式	スバル EX13D	
	種類	空冷4サイクル傾斜形単気筒 OHC 式ガソリンエンジン	
	総排気量	126 cm ³ (0.126 L)	
	最大出力	3.2 kW (4.3 PS) /4,000 rpm	
燃料タンク容量			ガソリン 2.3 dm ³ (2.3 L)
燃料消費率			367 g/kW・h（定格出力時）
エンジンオイル容量			0.6 dm ³ (0.6 L)
作業幅（刈幅）			55.7 cm
作業範囲（刈高）			3.0 - 14.0 mm [3.0 - 12.5 mm] *2
リール刃数			9 枚・11 枚
駆動方式	走行	メカ方式	
	作業部	メカ切り替え方式	
速さ（HST）			-
速さ（メカ）			4.8 km/h（3,000 rpm 時）
能率			2,139 m ² /h（4.8 km/h x 刈幅 x 0.8）
使用最大傾斜角度			-
タイヤサイズ			4.10/3.50-6
タイヤ空気圧			120 kPa（1.2 kgf/cm ² ）
バッテリー			-

出荷時のエンジン最高回転速度は、3,400 rpm

*1: 総質量は、*1 を含む。

*2: 最低刈高は、目安です。グリーン状態と装着するベッドナイフにより変化します。

[]内の最高刈高は、グルーマー付の場合です。

製品概要

仕様表：LM66GB

型式	LM66GB		
寸法	全長	グラスキャッチャー有	137 cm
	全幅	移動車輪無	103 cm
	全高	ハンドル	106 cm
質量	総質量（燃料タンク空）		109 kg
	グラスキャッチャー *1		3.6 kg
	グルーマー *1		4.0 kg
	移動車輪（1台分） *1		6.9 kg
最小回転半径			-
エンジン	型式	スバル EX13D	
	種類	空冷 4 サイクル傾斜形単気筒 OHC 式ガソリンエンジン	
	総排気量	126 cm ³ (0.126 L)	
	最大出力	3.2 kW (4.3 PS) /4,000 rpm	
燃料タンク容量			ガソリン 2.3 dm ³ (2.3 L)
燃料消費率			367 g/kW・h（定格出力時）
エンジンオイル容量			0.6 dm ³ (0.6 L)
作業幅（刈幅）			64.6 cm
作業範囲（刈高）			3.0 - 14.0 mm [3.0 - 12.5 mm] *2
リール刃数			9 枚・11 枚
駆動方式	走行	メカ方式	
	作業部	メカ切り替え方式	
速さ（HST）			-
速さ（メカ）			4.8 km/h（3,000 rpm 時）
能率			2,481 m ² /h（4.8 km/h x 刈幅 x 0.8）
使用最大傾斜角度			-
タイヤサイズ			4.10/3.50-6
タイヤ空気圧			120 kPa（1.2 kgf/cm ² ）
バッテリー			-

出荷時のエンジン最高回転速度は、3,400 rpm

*1: 総質量は、*1 を含む。

*2: 最低刈高は、目安です。グリーン状態と装着するベッドナイフにより変化します。

[]内の最高刈高は、グルーマー付の場合です。

仕様表：LM66TB

型式	LM66TB		
寸法	全長	グラスキャッチャー有	137 cm
	全幅	移動車輪無	103 cm
	全高	ハンドル	106 cm
質量	総質量（燃料タンク空）		103 kg
	グラスキャッチャー *1		3.6 kg
	グルーマー		-
	移動車輪（1台分） *1		6.9 kg
最小回転半径	-		
エンジン	型式	スバル EX13D	
	種類	空冷4サイクル傾斜形単気筒 OHC 式ガソリンエンジン	
	総排気量	126 cm ³ (0.126 L)	
	最大出力	3.2 kW (4.3 PS) /4,000 rpm	
燃料タンク容量	ガソリン 2.3 dm ³ (2.3 L)		
燃料消費率	367 g/kW・h (定格出力時)		
エンジンオイル容量	0.6 dm ³ (0.6 L)		
作業幅（刈幅）	64.6 cm		
作業範囲（刈高）	4.5 - 29.0 mm *2		
リール刃数	7 枚		
駆動方式	走行	メカ方式	
	作業部	メカ切り替え方式	
速さ（HST）	-		
速さ（メカ）	4.6 km/h (3,000 rpm 時)		
能率	2,377 m ² /h (4.6 km/h x 刈幅 x 0.8)		
使用最大傾斜角度	-		
タイヤサイズ	4.10/3.50-6		
タイヤ空気圧	120 kPa (1.2 kgf/cm ²)		
バッテリー	-		

出荷時のエンジン最高回転速度は、3,400 rpm

*1: 総質量は、*1 を含む。

*2: 最低刈高は、目安です。グリーン状態と装着するベッドナイフにより変化します。

製品概要

音圧レベル

LM56

■音圧

この機械は、国際規格 ISO 5395-1:2013 に則して同型機で測定した結果、オペレーターの耳の位置での連続聴感補正音圧レベルが 87dB 相当であることが確認されています。

LM66

■音圧

この機械は、国際規格 ISO 5395-1:2013 に則して同型機で測定した結果、オペレーターの耳の位置での連続聴感補正音圧レベルが 87dB 相当であることが確認されています。

音響レベル

LM56

■音響

この機械は、EC 指令 2000/14/EC に則して同型機で測定した結果、音響レベルが 98dB であることが確認されています。

LM66

■音響

この機械は、EC 指令 2000/14/EC に則して同型機で測定した結果、音響レベルが 98dB であることが確認されています。

振動レベル

LM56

■腕および手

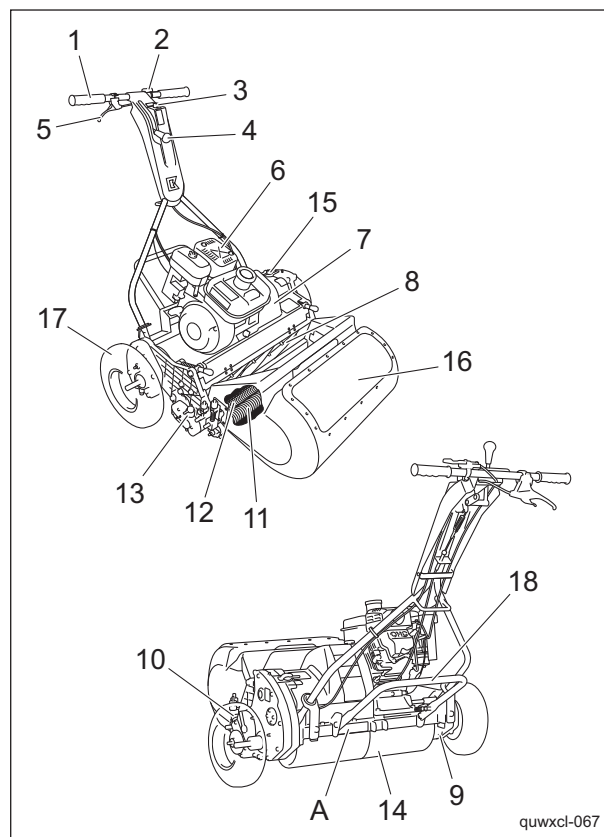
この機械は、国際規格 ISO 5349-1:2001, ISO 5349-2:2001 に則して同型機で測定した結果、手・腕部の振動レベルが 3.07 m/s^2 であることが確認されています。

LM66

■腕および手

この機械は、国際規格 ISO 5349-1:2001, ISO 5349-2:2001 に則して同型機で測定した結果、手・腕部の振動レベルが 2.70 m/s^2 であることが確認されています。

各部の名称

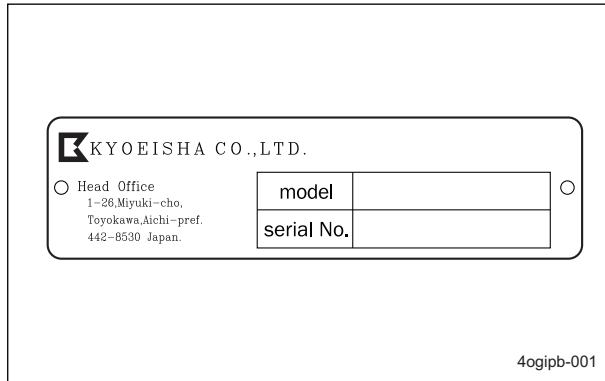


各部の名称_001

1	ハンドル
2	スロットルレバー
3	エンジンスイッチ
4	メインクラッチレバー
5	ブレーキレバー
6	エンジン
7	エンジンクラッチカバー
8	リールカッター
9	ベッドナイフ
10	リール回転（高速/低速）切り替えレバー
11	前ローラー
12	グルーマー
13	グルーマークラッチレバー
14	ドラム
15	走行・作業切り替えレバー
16	グラスキャッチャー
17	移動タイヤ
18	スタンド
A	機番プレート

機番プレート

機番プレートは、型式と機番が記載されています。



機番プレート_001

警告ラベルと指示ラベル

警告ラベルと指示ラベルについて



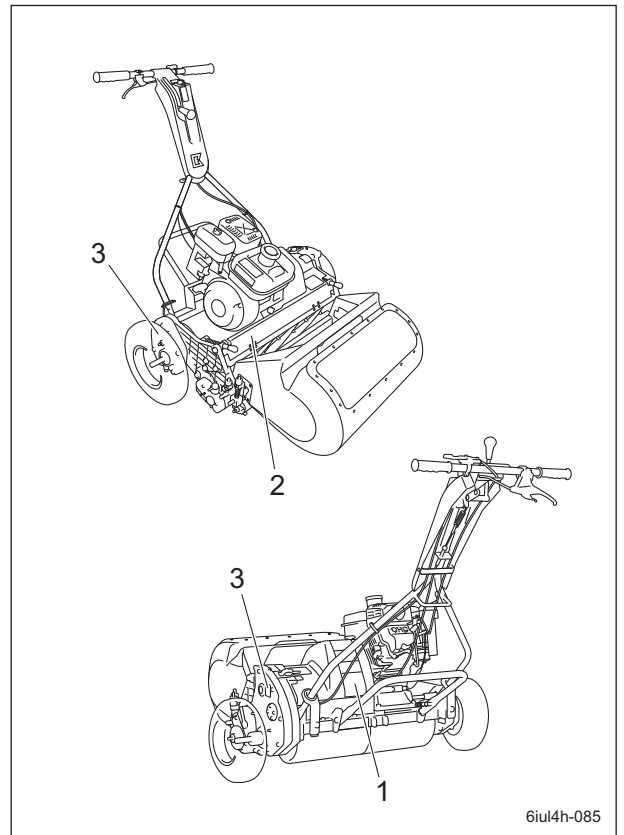
本機には、警告ラベルと指示ラベルが貼り付けられています。

ラベルはきれいに保ち、損傷や汚れ、はがれがあった場合は、新しいものと交換してください。

交換するラベルの部品番号は、パーツカタログに記載されています。

購入販売店または弊社に注文してください。

警告ラベル・指示ラベル貼付位置



警告ラベル・指示ラベル貼付位置_001

製品概要

警告ラベル・指示ラベルの説明

<p>K4205001590 取扱注意ラベル</p> <p>1. 無鉛ガソリンを使用してください。</p> <p>2.</p> <p>警告</p> <p>取扱説明書をお読みください。</p> <p>3.</p> <p>危険</p> <p>飛散注意 - 作業者以外は機械から安全な距離を保つようにしてください。</p> <p>4.</p> <p>危険</p> <p>手足を切る - 刃が回転しているときは、機械から離れてください。</p>	<p>1</p>  <p>2</p>  <p>3</p>  <p>4</p>  <p>qigqnx-118</p>
<p>K4205001600 切断注意ラベル</p> <p>危険</p> <p>手足を切る - 刃の回転を停止し、エンジンを停止しないとケガをする危険があります。</p>	  <p>qigqnx-010</p>
<p>K4209000370 グリースアップ 10 時間マーク 10 時間ごとにグリースアップしてください。</p>	 <p>qigqnx-119</p>

取り扱い説明

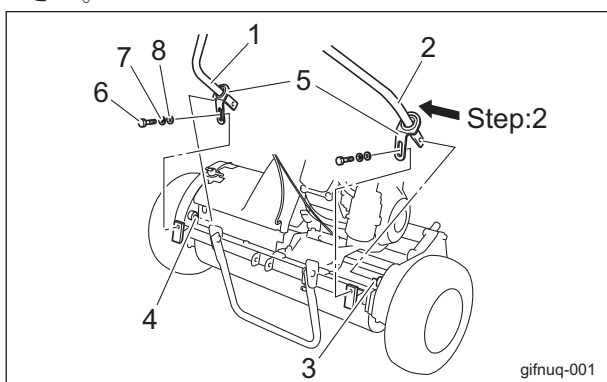
使用前の準備	Page 4-2	走行-作業切り替えレバー	Page 4-23
ハンドルの取り付け	Page 4-2	リール回転（高速/低速）切り替えレバー	Page 4-23
エンジンスイッチコードの接続	Page 4-2	整風板	Page 4-24
スタンドの取り付け	Page 4-2	エンジンクラッチカバー	Page 4-24
動作確認	Page 4-3	グルーマークラッチレバー	Page 4-24
使用前の点検	Page 4-3	IGCA（Independent Grass Catcher Arm）	Page 4-25
リールカッターとベッドナイフ	Page 4-3	移動	Page 4-26
エアクリーナー	Page 4-3	移動操作	Page 4-26
ドラム	Page 4-4	刈り込み	Page 4-26
タイヤ	Page 4-4	刈り込み操作	Page 4-26
ブレーキ	Page 4-5	移動タイヤの脱着	Page 4-27
ワイヤー	Page 4-5	グラスキャッチャーの脱着	Page 4-28
エンジン	Page 4-5	運搬	Page 4-28
エンジンオイル	Page 4-5	運搬方法	Page 4-28
燃料	Page 4-7		
油漏れ	Page 4-7		
締め付けトルク	Page 4-8		
標準締め付けトルク	Page 4-8		
重要締め付けトルク	Page 4-9		
使用前の調整	Page 4-10		
ハンドルの調整	Page 4-10		
IGCA（Independent Grass Catcher Arm）の調整	Page 4-10		
刃合わせ調整	Page 4-11		
刈高の調整	Page 4-12		
グルーマーの調整	Page 4-15		
エンジン始動・停止方法	Page 4-16		
エンジン始動・停止	Page 4-16		
各部の操作方法	Page 4-19		
機械操作上の注意	Page 4-19		
機械を離れるときの注意	Page 4-19		
操作ラベルの説明	Page 4-20		
ライトスイッチ	Page 4-22		
エンジンスイッチ	Page 4-22		
スロットルレバー	Page 4-22		
ブレーキレバー	Page 4-22		
メインクラッチレバー	Page 4-23		

取り扱い説明

使用前の準備

ハンドルの取り付け

1. 左フレームのハンドルピンに、ハンドル左側の下端にある穴をはめ込んでください。
2. ハンドル右側の下端を内側に押しながら、穴を右フレームのハンドルピンにはめ込んでください。
3. 後方から左右のハンドル下端（ハンドル調節金の長穴部）をボルト、さらばね座金、ワッシャーで取り付け、後フレームステーに固定してください。



ハンドルの取り付け_001

1	ハンドル左側下端
2	ハンドル右側下端
3	ハンドルピン（右フレーム）
4	ハンドルピン（左フレーム）
5	ハンドル調節金
6	ボルト
7	さらばね座金
8	ワッシャー

エンジンスイッチコードの接続

警告

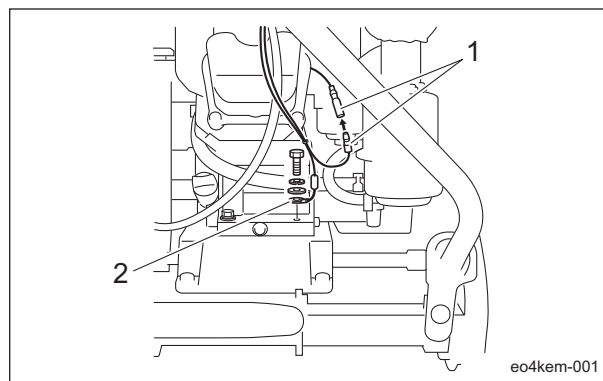
エンジンスイッチコードが接続不良であった場合、エンジンスイッチを操作してもエンジンが停止しません。

確実に接続されているか確認してください。

ハンドル取り付け後、エンジンスイッチコードの接続確認を行ってください。

接続部は2ヶ所あり、ギボシと圧着端子部分です。

1. ギボシはエンジンから出ているギボシと接続されています。
2. 圧着端子は六角ボルトによりエンジンクランクケースに締め付けてあります。

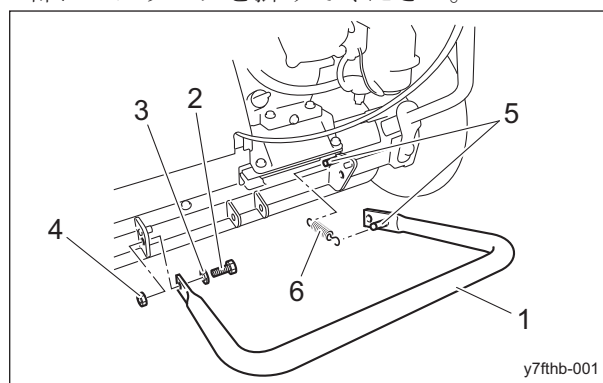


エンジンスイッチコードの接続_001

1	ギボシ
2	圧着端子

スタンドの取り付け

1. スタンド内側の突起部を右側にして、スタンド左端をボルトとワッシャー（内側）、ナット（外側）でフレームに仮止めしてください。
2. フレームの突起部とスタンド右端にある突起部にスプリングを掛けてください。

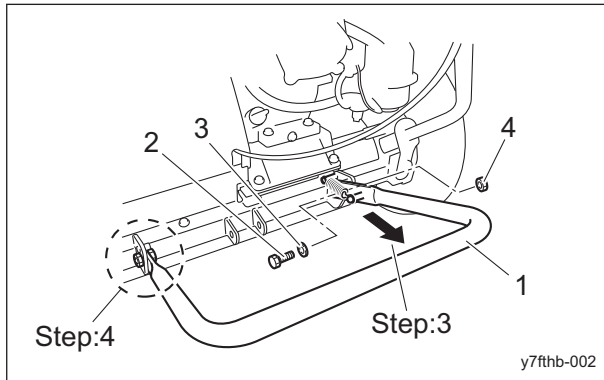


スタンドの取り付け_001

1	スタンド
2	ボルト
3	ワッシャー
4	ナット
5	突起部
6	スプリング

3. スタンド右端を後方へ引っ張りながら、フレームとの穴位置を合わせ、ボルトとワッシャー（内側）、ナット（外側）で締め付けてください。

- 仮止めしておいたスタンド左側のボルト、ワッシャー、ナットを確実に締め付けてください。



スタンドの取り付け_002

1	スタンド
2	ボルト
3	ワッシャー
4	ナット

動作確認

- ブレーキが完全に動作するか確認してください。
- エンジンクラッチが完全に動作するか確認してください。
- 調整が必要な場合は、調整を行ってください。

使用前の点検

機械の性能を引き出し、長くご使用いただくために、必ず使用前の点検をしてください。

リールカッターとベッドナイフ

リールカッターとベッドナイフの点検

使用頻度や作業中の異物のかみ込み、移動中での損傷などにより切れにくくなることがあります。

リールカッターとベッドナイフの点検をし、必要に応じて刃合わせ調整、リールカッターとベッドナイフのバックラッピング、研磨、または交換をしてください。

- リールカッターとベッドナイフの刃先が丸みを帯びて切れにくくなっていないか確認してください。
- リールカッターとベッドナイフが割れていないか確認してください。
- リールカッターとベッドナイフの摩耗量を確認してください。
- リールカッターとベッドナイフが研削焼けし、変色していないか確認してください。
- リールカッターの2番の刃があるか確認してください。

- リールカッターと円盤との溶接がはがれていないか確認してください。

エアクリーナー

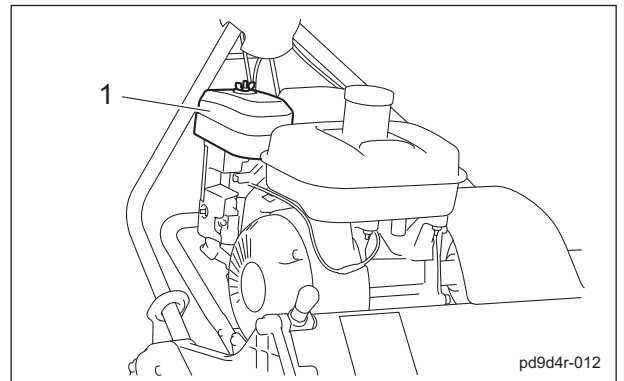
エアクリーナーの点検

エンジンの取り扱いについては、エンジンの取扱説明書を参照してください。

エアクリーナーは吸入された吸気に含まれている砂塵を取り、シリンダーライナー、ピストンリングの摩耗を防ぎ、エンジンをいつも快調にする装置です。

エアクリーナーエレメントが汚れていると、エンジン不調の原因となります。

- エアクリーナーに損傷が無いか確認してください。
- エアクリーナーエレメントに汚れが無いか確認してください。



エアクリーナーの点検_001

1	エアクリーナー
---	---------

エアクリーナーの清掃

エンジンの取り扱いについては、エンジンの取扱説明書を参照してください。

エアクリーナーエレメントが汚れていると、エンジン不調の原因となります。

エンジンの寿命を延ばすために適切な清掃をするように心掛けてください。

- 蝶ねじを取り外し、カバーを取り外してください。
- ねじを取り外し、エアクリーナーエレメントを取り外してください。
- ペーパーエレメントからウレタンエレメントを取り外してください。

取り扱い説明

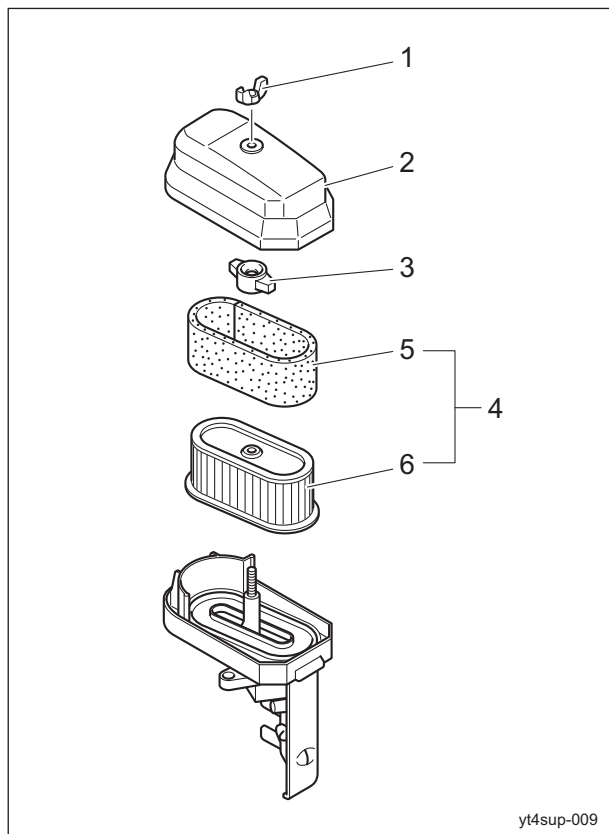
注意

ペーパーエレメントを掃除する際は、石油系溶剤は使用しないでください。

重要

エアクリーナーエレメントは、破損や汚れがある場合は交換してください。

- ウレタンエレメントは、洗油（白灯油）で洗浄後、エンジンオイルに浸し、硬く絞ってください。
- ペーパーエレメントは、圧縮空気を吹き付けるか、軽く叩いて、埃や屑を取り除いてください。
- ペーパーエレメントにウレタンエレメントを取り付けてください。
- エアクリーナーエレメントをねじで取り付けてください。
- カバーを取り付け、蝶ねじで確実に固定してください。



エアクリーナーの清掃_001

yt4sup-009

1	蝶ねじ
2	カバー
3	ねじ
4	エアクリーナーエレメント
5	ウレタンエレメント
6	ペーパーエレメント

エアクリーナーの交換

エンジンの取り扱いについては、エンジンの取扱説明書を参照してください。
エアクリーナーエレメントが汚れていると、エンジン不調の原因となります。
エンジンの寿命を延ばすために適切な時期に交換をするように心掛けてください。

- エアクリーナーエレメントの交換時期は、以下のとおりです。

- [1] エアクリーナーエレメントは、メンテナンススケジュールに従って交換してください。
- [2] 汚れの多い場合は、規定時間に達していなくても交換してください。
- [3] 規定時間に達していなくても、1年間で交換してください。

- エアクリーナーエレメントの交換は、エアクリーナーの清掃と同様の手順で行ってください。「エアクリーナーの清掃」(Page 4-3)

ドラム

ドラムの点検

- ドラムに亀裂、破損が無いか確認してください。
- ドラムの減り、固着が無いか確認してください。
- ドラムとベアリングのはめ合いにガタが無いか確認してください。

タイヤ

タイヤの点検

- タイヤの空気圧を確認してください。
- 亀裂、損傷、異常摩耗が無いか確認してください。

	タイヤサイズ	空気圧
移動タイヤ	4.10/3.50-6	120 kPa (1.2 kgf/cm ²)

ブレーキ

ブレーキの点検

⚠ 危険

ブレーキワイヤーに亀裂、破損が無いことを確認してください。
亀裂、損傷などがある場合は、直ちに交換してください。

⚠ 注意

機械を水平な場所に駐車してください。
傾斜地での駐車は絶対にしないでください。

1. ブレーキレバーを握り、ブレーキが完全に動作するか確認してください。
2. ロックレバーを操作し、ブレーキレバーをロックできるか確認してください。
3. ブレーキレバーを戻したとき、ブレーキの引きずりが無いことを確認してください。

ワイヤー

ワイヤーの点検

1. ワイヤーに亀裂、破損が無いことを確認してください。
2. 亀裂、損傷などがある場合は、直ちに交換してください。

エンジン

エンジン周りの点検

エンジンの取り扱いについては、エンジンの取扱説明書を参照してください。

1. 燃料系の部品は、取り付け部に緩みやひび割れ、漏れが無いか確認し、必要があれば交換してください。
2. マフラーの中や周りに芝草や可燃物が付着している場合は、圧縮空気を吹き付けて清掃してください。

エンジンオイル

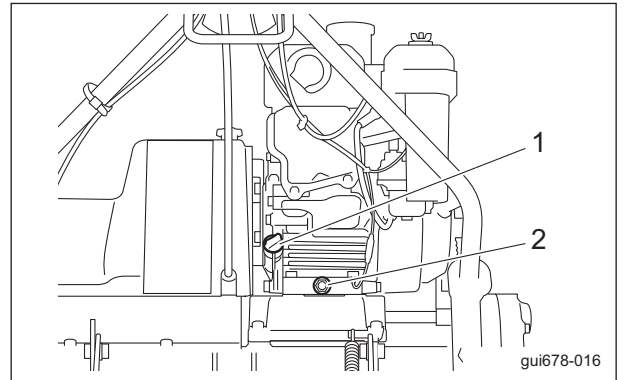
エンジンオイルの点検

エンジンの取り扱いについては、エンジンの取扱説明書を参照してください。

重要

オイルレベルゲージは、確実にねじ込んでください。

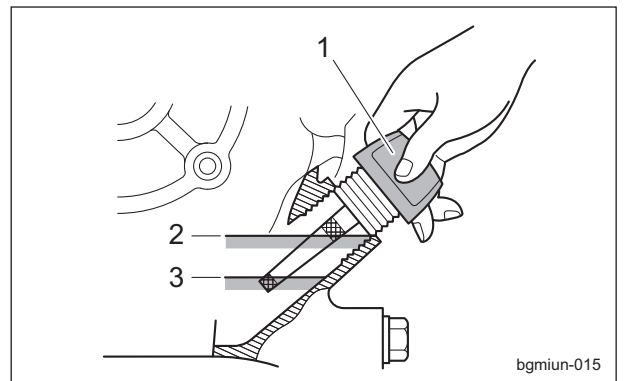
1. オイルレベルの点検は、エンジンを停止し、10 - 20 分後に行ってください。
2. エンジンを水平な状態にし、注入口からオイルレベルゲージをねじ込まずにエンジンオイル量を調べてください。



エンジンオイルの点検_001

1	オイルレベルゲージ (オイル注入口)
2	ドレンプラグ

3. エンジンオイル量が上限と下限の間であれば適量です。



エンジンオイルの点検_002

1	オイルレベルゲージ
2	上限
3	下限

取り扱い説明

エンジンオイルの補給

エンジンの取り扱いについては、エンジンの取扱説明書を参照してください。

重要

エンジンオイルの入れ過ぎは、エンジンの破損事故の原因となります。

重要

絶対に異なった種類のエンジンオイルを混ぜないでください。

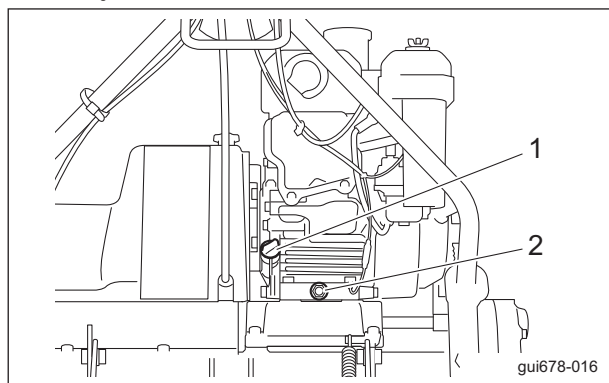
重要

エンジンオイルは、API サービス分類の SE 級以上で、使用環境（気温）に合わせた SAE 粘度のオイルを使用してください。

重要

オイルレベルゲージは、確実にねじ込んでください。

1. オイルレベルゲージを取り外してください。
2. オイル注入口から新しいエンジンオイルの油面がオイルレベルゲージの上限になるまでエンジンオイルを入れてください。
3. エンジンを水平な状態にし、注入口からオイルレベルゲージをねじ込まずにエンジンオイル量を調べてください。
4. オイルレベルゲージを確実にねじ込んでください。



エンジンオイルの補給_001

1	オイルレベルゲージ (オイル注入口)
2	ドレンプラグ

エンジンオイルの交換

エンジンの取り扱いについては、エンジンの取扱説明書を参照してください。

警告

エンジンオイルを交換する場合は、エンジンオイルを容器で受け、地域の法律に従って適切に処分してください。

注意

熱いオイルが皮膚に付くと火傷をする恐れがありますので、十分注意してください。

重要

エンジンオイルは、API サービス分類の SE 級以上で、使用環境（気温）に合わせた SAE 粘度のオイルを使用してください。

重要

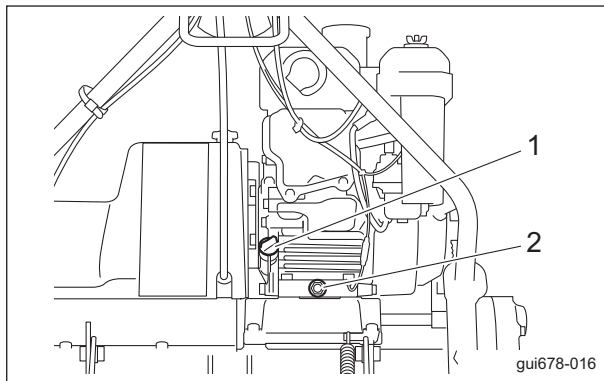
オイルレベルゲージは、確実にねじ込んでください。

エンジンオイルが汚れていたり、埃の多い環境で運転した場合や、エンジンを高負荷あるいは高温で運転した場合は、オイル交換の回数を増やしてください。

1. 機械を平らな場所に移動させ、エンジンを停止してください。
2. エンジンオイルが温まっている間にドレンプラグを取り外し、エンジンオイルを容器に抜き取ってください。
3. ドレンプラグをエンジンに再度取り付けてください。
4. オイルレベルゲージを取り外してください。
5. オイル注入口から新しいエンジンオイルを入れてください。

エンジンオイル量は、0.6 dm³ (0.6 L) です。

6. エンジンを水平な状態にし、注入口からオイルレベルゲージをねじ込まずにエンジンオイル量を調べてください。



エンジンオイルの交換_001

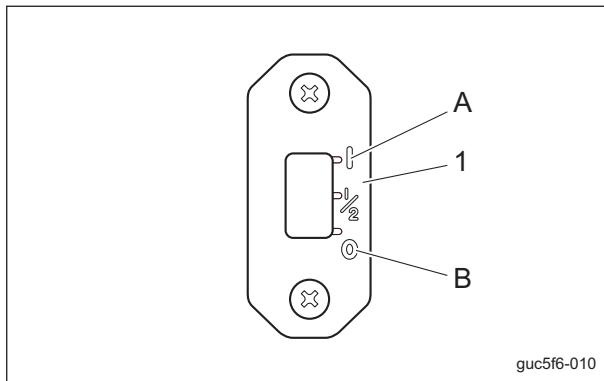
1	オイルレベルゲージ (オイル注入口)
2	ドレンプラグ

7. オイルレベルゲージで量を確認した後、不足していれば追加してください。
8. オイルレベルゲージを確実にねじ込んでください。

燃料

燃料の点検

機械を水平な状態にし、燃料タンク上の燃料ゲージにて、量の確認をしてください。



燃料の点検_001

1	燃料ゲージ
A	FULL
B	EMPTY

燃料の給油

⚠ 危険

燃料ゲージの FULL の位置以上に給油はしないでください。
燃料を入れ過ぎると、傾斜地での走行・作業時などにタンクキャップより燃料があふれる可能性があります。

⚠ 警告

燃料給油時は、火気厳禁です。
喫煙しないでください。

⚠ 警告

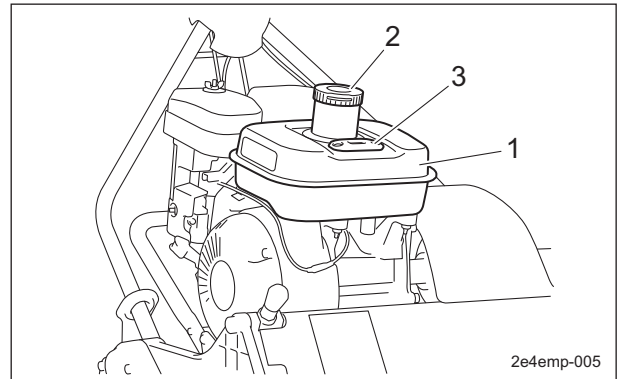
燃料の給油はエンジンを停止し、十分冷えてから行ってください。

⚠ 注意

高温部に触れないように注意してください。

燃料タンク上の燃料ゲージが、EMPTY に近づいたら早めに燃料 (ガソリン) の給油を行ってください。

燃料タンク容量は、約 2.3 dm³ (2.3 L) です。



燃料の給油_001

1	燃料タンク
2	タンクキャップ
3	燃料ゲージ

油漏れ

各部油漏れの点検

本機を 50 時間くらい使用すると、締め付け部の緩みなどが発生し、オイルやグリースが漏れる可能性があります。

必ず増し締めを行ってください。

機械の下を確認し、オイルやグリースなどの漏れが無いか確認してください。

取り扱い説明

締め付けトルク

標準締め付けトルク

ボルト、ねじ類



重要

各部には、ボルト止めが多く使われております。
使用初期はボルト、ナットなどの緩みが出る場合がありますので、必ず増し締めを行ってください。

特別指示の無いボルト、ナットは、適切な工具により適正な締め付けトルクで締め付けてください。
締め付けが強すぎると「ねじ」は緩んだり、破損したりします。
締め付け強さは、ねじの種類、強度、ねじ面や座面の摩擦などで決めております。
一覧表は、亜鉛メッキまたはパーカー処理したボルトを対象としております。
めねじの強度が弱い場合は適用できません。
錆びていたり、砂などが付着している「ねじ」は、使用しないでください。
所定の締め付けトルクを与えても締め付け不足になります。
ねじ面の摩擦が大きくなり、締め付けトルクのほとんどを摩擦損失し、締め付ける力になりません。
「ねじ」が水や油で濡れている場合は、通常の締め付けトルクで締めないでください。
ねじが濡れるとトルク係数が小さくなり、締め過ぎになります。
締め過ぎると、ねじが伸びて緩んだり、破損することがあります。
一度、大きな負荷がかかったボルトは、使用しないでください。
インパクトレンチで締めるときは、熟練が必要です。
できるだけ安定した締め付け作業ができるように練習してください。

呼び径	一般ボルト		
	強度区分 4.8		
			
	N-m	kgf-cm	lb-in
M5	3 - 5	30.59 - 50.99	26.55 - 44.26
M6	7 - 9	71.38 - 91.77	61.96 - 79.66
M8	14 - 19	142.76 - 193.74	123.91 - 168.17
M10	29 - 38	295.71 - 387.49	256.68 - 336.34
M12	52 - 67	530.24 - 683.20	460.25 - 593.02
M14	70 - 94	713.79 - 958.52	619.57 - 831.99
M16	88 - 112	897.34 - 1142.06	778.89 - 991.31
M18	116 - 144	1,182.85 - 1,468.37	1,026.72 - 1,274.54
M20	147 - 183	1,498.96 - 1,866.05	1,301.10 - 1,619.73
M22	295	3,008.12	2,611.05
M24	370	3,772.89	3,274.87
M27	550	5,608.35	4,868.05
M30	740	7,545.78	6,549.74

取り扱い説明

呼び径	調質ボルト					
	強度区分 8.8			強度区分 10.9		
						
	N-m	kgf-cm	lb-in	N-m	kgf-cm	lb-in
M5	5 - 7	50.99 - 71.38	44.26 - 61.96	7 - 10	71.38 - 101.97	61.96 - 88.51
M6	8 - 11	81.58 - 112.17	70.81 - 97.36	14 - 18	142.76 - 183.55	123.91 - 159.32
M8	23 - 29	234.53 - 295.71	203.57 - 256.68	28 - 38	285.52 - 387.49	247.83 - 336.34
M10	45 - 57	458.87 - 581.23	398.30 - 504.51	58 - 76	591.43 - 774.97	513.36 - 672.68
M12	67 - 85	683.20 - 866.75	593.02 - 752.34	104 - 134	1,060.49 - 1,366.40	920.50 - 1186.03
M14	106 - 134	1,080.88 - 1,366.40	938.21 - 1,186.03	140 - 188	1,427.58 - 1,917.04	1,239.14 - 1,663.99
M16	152 - 188	1,549.94 - 1,917.04	1,345.35 - 1,663.99	210 - 260	2,141.37 - 2,651.22	1,858.71 - 2,301.26
M18	200 - 240	2,039.40 - 2,447.28	1,770.20 - 2,124.24	280 - 340	2,855.16 - 3,466.98	2,478.28 - 3,009.34
M20	245 - 295	2,498.27 - 3,008.12	2,168.50 - 2,611.05	370 - 450	3,772.89 - 4,588.65	3,274.87 - 3,982.95
M22	—	—	—	530	5,404.41	4,691.03
M24	—	—	—	670	6,831.99	5,930.17
M27	—	—	—	1,000	10,197.00	8,851.00
M30	—	—	—	1,340	14,628.78	11,860.34

参考：

「細目ねじ」についても、同じ数値とする。

重要締め付けトルク

機種別締め付けトルク

LM18GB/LM56GB/LM66GB/LM66TB

次のボルト、ナットは下記のトルクで締め付けてください。

ねじ緩み止め剤は、ネジロック中強度（スリーボンド 1322 相当品 嫌気性封着剤）を塗布してください。

部位	コード番号	品名	締め付けトルク			ねじ緩み止め剤
			N-m	kgf-cm	lb-in	
ベッドナイフ	K0071000222	6 調質さら小ねじ 12	7 - 9	71.38 - 91.77	61.96 - 79.66	-
リール軸	K0185160002	16 左ネジナット 3P1.5	36	367.09	318.64	-
リール軸 (グルーマー付)	LM56G--1204Z0	20 ドリールギヤ	36	367.09	318.64	-
前ローラー部	K6083000042	15 継ギピン 19	29 - 38	295.71 - 387.49	256.68 - 336.34	-
ドラム車輪部	K0024080251	8 六角穴付ボルト 25	金具が抜けなくなるまで			-
ハンドル	K0010100252	10 調質ボルト 25	29 - 38	295.71 - 387.49	256.68 - 336.34	-
グルーマー部	K0160000602	17 特殊ナット P1M4 付	5 - 10	50.99 - 101.97	44.26 - 88.51	-
	K6083000143	右ケース止めボルト	6	61.18	53.11	-

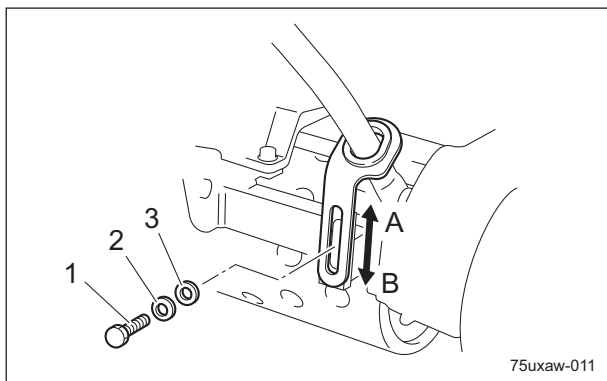
取り扱い説明

使用前の調整

ハンドルの調整

作業者の作業位置に合わせてハンドル高さを調整することができます。

ハンドルを支えているハンドル調節金の位置を上下に調整して、ボルトで固定してください。



ハンドルの調整_001

1	ボルト
2	さらばね座金
3	ワッシャー
A	高く
B	低く

IGCA (Independent Grass Catcher Arm) の調整

参考：

この機能は仕様により、無い場合があります。

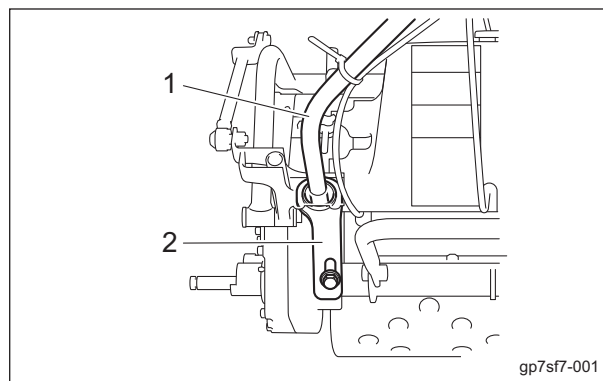
重要

ハンドル高さを調整した場合は、IGCA の調整を行ってください。

1. 移動タイヤを取り外してください。
2. スタンドを解除してください。
3. グラスキャッチャーを装着してください。
リンクロッドの調整：

重要

ハンドルパイプがハンドル調節金の中心になるように調整してください。



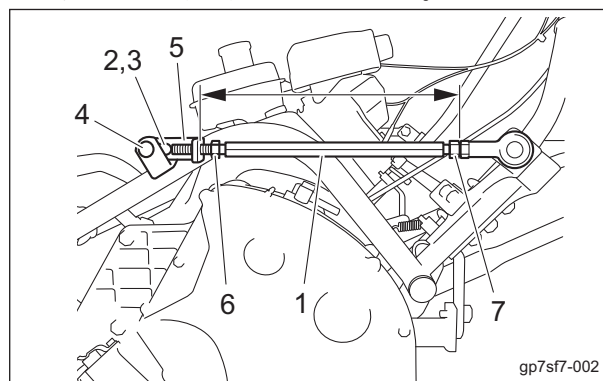
IGCA (Independent Grass Catcher Arm) の調整_001

1	ハンドルパイプ
2	ハンドル調節金

重要

左右のリンクロッドが同じ長さになるように調整してください。

1. スナップピン、ワッシャーを取り外し、平頭ピンを取り外してください。
2. ナット A を緩め、L 字金具を回してリンクロッドの長さを調整してください。
ハンドルを高くした場合は、リンクロッドを短くします。
ハンドルを低くした場合は、リンクロッドを長くします。
3. L 字金具に遊びが無いように長穴の最前部に平頭ピン、ワッシャー、スナップピンを取り付けてください。
4. ハンドルパイプがハンドル調節金の中心にあるか確認してください。
5. ナット A を締め付けてください。



IGCA (Independent Grass Catcher Arm) の調整_002

取り扱い説明

1	リンクロッド
2	スナップピン
3	ワッシャー
4	平頭ピン
5	L字金具
6	ナットA
7	ナットB

6. 反対側のリンクロッドの調整も同様の手順で行ってください。

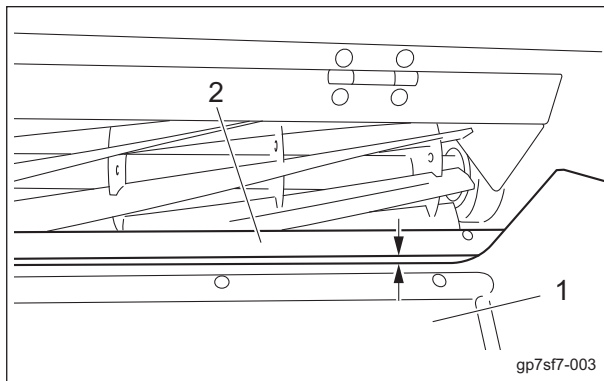
グラスキャッチャーのすき間調整：

重要

グラスキャッチャーとステアーが重ならない程度に調整してください。

重要

グラスキャッチャーとステアーのわずかなすき間が均等になるように調整してください。



IGCA (Independent Grass Catcher Arm) の調整_003

1	グラスキャッチャー
2	ステアー

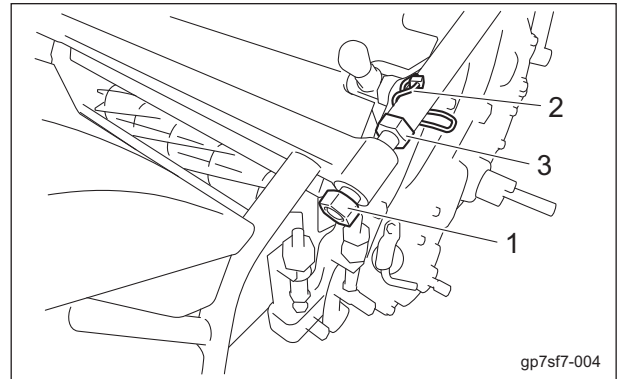
1. 左右のロックナットを緩めてください。
2. 左右のクリップピンを取り外してください。

重要

軸にはクリップピンを差し込む貫通穴がありません。長さを調整するときは、穴の位置合わせのため、常に180度回してください。

3. 左右の軸を回転させ、グラスキャッチャーとステアーのすき間が1.0 mm (0.039 in) になるように調節してください。

4. 左右のロックナットを締め付けてください。



IGCA (Independent Grass Catcher Arm) の調整_004

1	ロックナット
2	クリップピン
3	軸

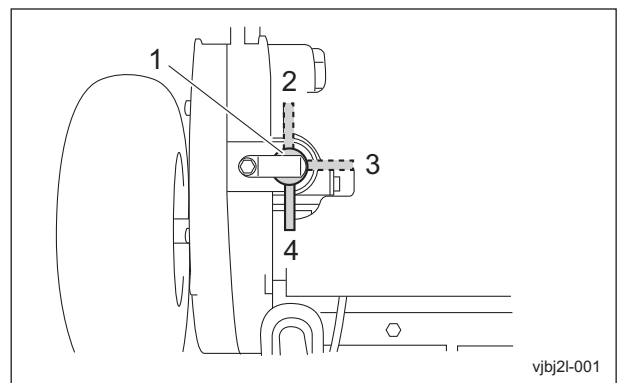
刃合わせ調整

⚠ 注意

新聞紙で切れ味を調べる際は、必ずエンジンを停止し、手袋などで手を保護してください。ただし、リールカッターを回すときに手袋などが巻き込まれ、手や指を切る恐れがありますので、十分注意してください。

⚠ 注意

刃合わせ調整をする際は、必ず走行-作業切り替えレバーを「走行 OFF」の位置にしてください。



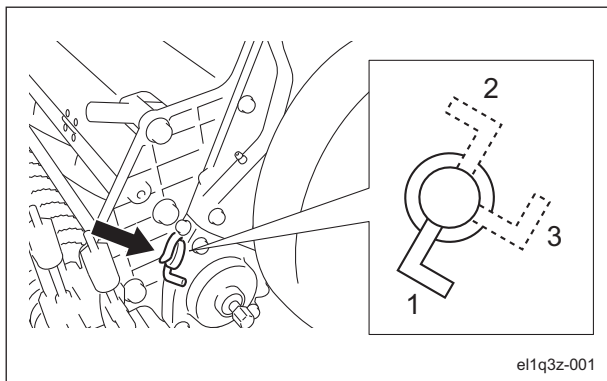
刃合わせ調整_001

1	走行-作業切り替えレバー
2	リール ON
3	走行 ON
4	走行 OFF

取り扱い説明

▲ 注意

刃合わせ調整をする際は、必ずリール回転（高速/低速）切り替えレバーを「停止」の位置にしてください。



刃合わせ調整_002

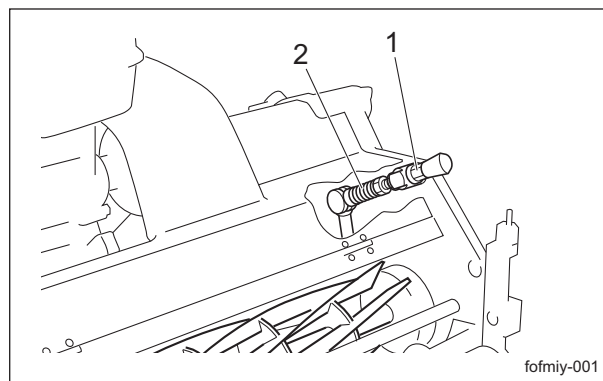
1	高速
2	低速
3	停止

リールカッターとベッドナイフの刃合わせ調整は、カッター調節ナットにより刃先全面を軽く接触させ、新聞紙（1枚）がけばだたず切れるように調整してください。

短冊型に裂いた新聞紙1枚をリールカッターとベッドナイフの間に90°に入れ、モアユニットを左から見てリールカッターを反時計回転に手で回して切り、切れ味を調べます。

リールカッターの全面（左右3 - 4か所程度）にわたり、切れ味を調べてください。

1. 刃先にすき間が生じた場合
カッター調節ナットを緩めると（反時計回り）、リールカッターとベッドナイフの接触は強くなります。
2. リールカッターが固くて回転しにくい場合
カッター調節ナットを締めると（時計回り）、リールカッターとベッドナイフの接触は弱くなります。
3. 調整しても切れない場合
リールカッターのバックラッピングをしてください。



刃合わせ調整_003

1	カッター調節ナット
2	スプリング

刈高の調整

刈り込み作業に応じて、刈高を調整してください。

重要

セット刈高のため実際の刈高とは異なります。

刈高とベッドナイフの厚み

重要

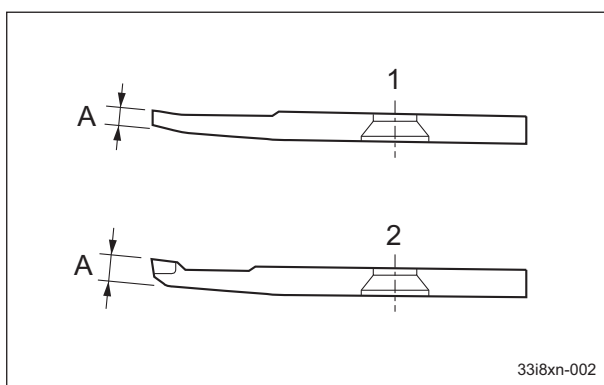
推奨する最低刈高は一般的なグリーンの高さに基づいています。

グリーンの状態や機械の仕様によって変化します。

アンジュレーションのきついグリーンでは、グリーン面にダメージを与えることがありますので高めにセットしてください。

ベッドナイフの厚さに対する推奨最低刈高は以下に示すとおりです。

型式	刃の種類	刃の厚み (mm)	推奨最低刈高 (mm)	部品番号	部品名称	備考
LM18GB	ムク刃	1.5	3.0	K2511000410	1.5 ベッドナイフ 18G	標準
		2.0	3.5	K2511000420	2 ベッドナイフ 18G	オプション
LM56GB	ムク刃	1.5	3.0	K2511000270	1.5 ベッドナイフ 55G	オプション
		2.0	3.5	K2511000280	2 ベッドナイフ 55G	標準
		2.5	4.0	K2511000050	2.5 ベッドナイフ 55G	オプション
	ハイス付刃	3.0	4.5	K2510000060	3 ベッドナイフ 62.5-559	
		5.0	7.0	K2510000160	5 ベッドナイフ 62.5-559	
LM66GB	ムク刃	1.5	3.0	K2511000310	1.5 ベッドナイフ 65G	標準
		2.0	3.5	K2511000300	2 ベッドナイフ 65G	
		2.5	4.0	K2511000200	2.5 ベッドナイフ 65G	オプション
	ハイス付刃	3.0	4.5	K2510000150	3 ベッドナイフ 62.5-648.4	
		5.0	7.0	K2510000170	5 ベッドナイフ 62.5-648.4	
LM66TB	ハイス付刃	3.0	4.5	K2510000150	3 ベッドナイフ 62.5-648.4	標準
		5.0	7.0	K2510000170	5 ベッドナイフ 62.5-648.4	オプション



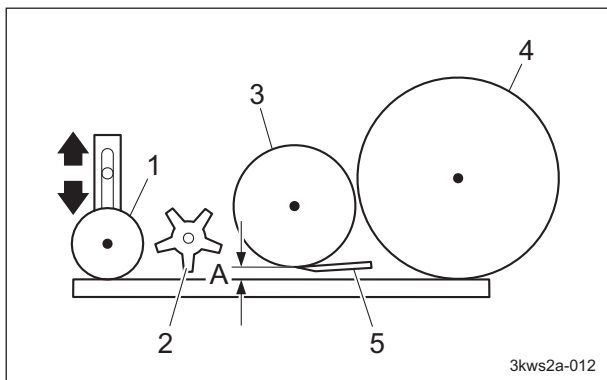
刈高とベッドナイフの厚み_001

1	ムク刃
2	ハイス付刃
A	刃の厚み

取り扱い説明

前ローラーの調整

前ローラーを上下動することにより刈高は最高 27.0 mm まで調整できます。
オプションベッドナイフの使用により、3.0 mm カットも行えます。



前ローラーの調整_001

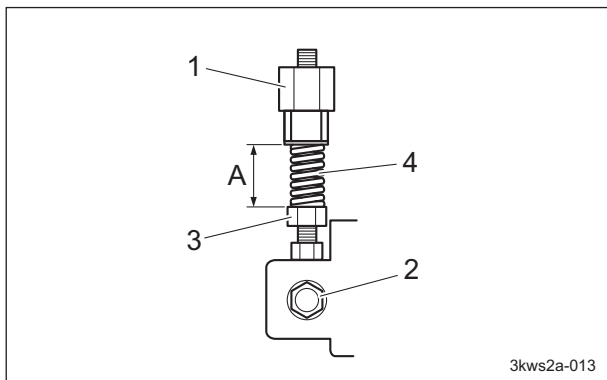
1	前ローラー
2	フロントグルーマー
3	リールカッター
4	ドラム
5	ベッドナイフ
A	刈高

- 希望の刈高にノギスをセットし、刈高ゲージの刈高用小ねじの首下位置を合わせ、蝶ナットでしっかりロックしてください。

重要

刈高を大きく変更したり、長期間スプリングの調整を行わないとスプリング圧が低下します。
スプリング圧が低下した場合は、ナット B で調整してください。
コイルスプリングの長さの目安は約 30.0 mm (1.18 in) です。

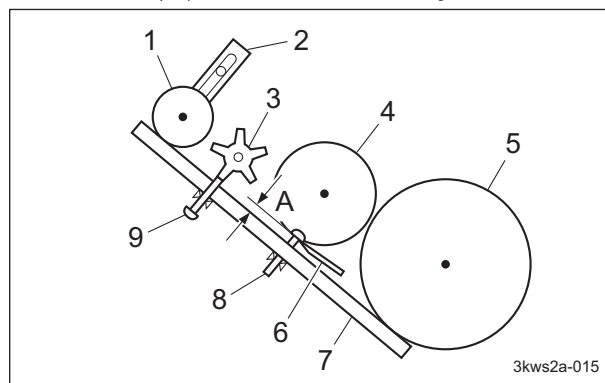
- ローラーブラケットを固定しているナット A を緩めてください。



前ローラーの調整_002

1	ローラー調節金
2	ナット A
3	ナット B
4	スプリング
A	約 30.0 mm (1.18 in)

- モアユニットの左右両端で、前ローラーとドラムに刈高ゲージを当ててください。
- ベッドナイフの先端位置にて刈高ゲージの刈高用小ねじの首下とすき間ができないように前ローラーをローラー調節金で上下し、前ローラー位置を決めてください。



前ローラーの調整_003

1	前ローラー
2	ローラーブラケット
3	フロントグルーマー
4	リールカッター
5	ドラム
6	ベッドナイフ
7	刈高ゲージ
8	刈高用小ねじ
9	グルーマー用小ねじ
A	刈高

- 反対側の刈高調整も同様の手順で行ってください。
- 左右のローラーブラケットを固定しているナットを締め付け、確実に固定してください。
- 再度モアユニットの左右両端で、前ローラーとドラムに刈高ゲージを当て、希望の刈高になっているか確認をしてください。

取り扱い説明

グルーマーの調整

参考：

この機能は仕様により、無い場合があります。

重要

フロントグルーマーを使用する場合は、グリーン
の状態に応じて調整してください。

重要

グルーマーの設定は地上高さ 0.0 mm までにし
てください。
フロントグルーマーを地面より深く入れるとグ
ルーマー軸が破損する場合があります。

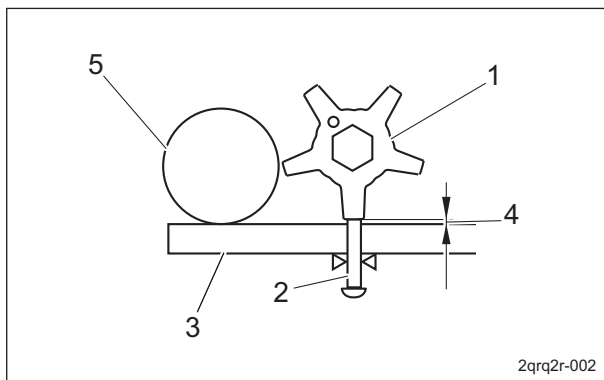
重要

フロントグルーマーを深く入れすぎると、エンジ
ンや伝導部分に負荷がかかりすぎ不具合や故障
の原因となる場合があります。

重要

グルーミングブラシを使用する場合は、刈高と同
じ高さに合わせてください。
グルーミングブラシの高さが低すぎるとブラシ
の傷みが早くなります。

1. 希望の刈高にノギスをセットし、刈高ゲージの
グルーマー用小ねじの首下位置を合わせ、蝶
ナットでしっかりロックしてください。

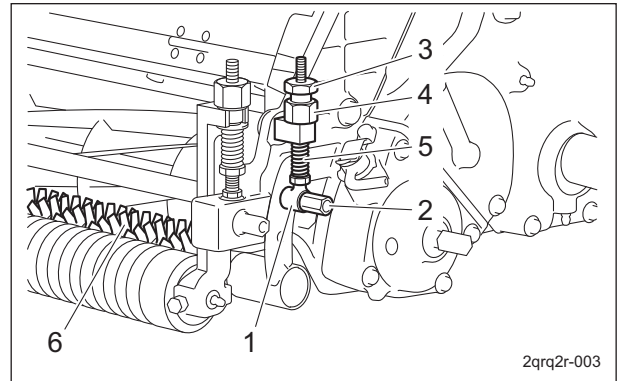


グルーマーの調整_001

1	サッチング刃
2	グルーマー用小ねじ
3	刈高ゲージ
4	グルーマー作業高さ
5	前ローラー

2. 左右のグルーマー調節ねじを固定している
ナットを緩めてください。

3. 左右の特殊ナット A を緩めてください。



グルーマーの調整_002

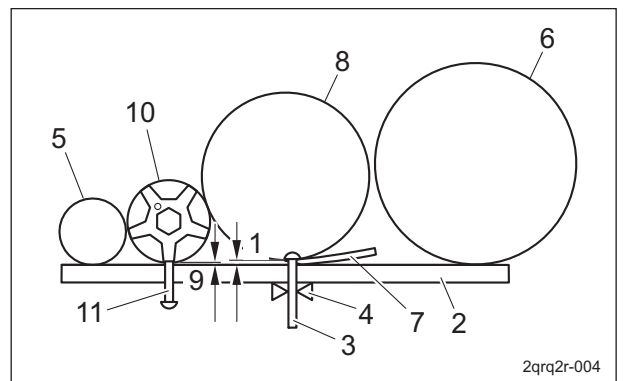
1	グルーマー調節ねじ
2	ナット
3	特殊ナット A
4	特殊ナット B
5	スプリング
6	フロントグルーマー

4. モアユニットの左右両端で、前ローラーとドラ
ムに刈高ゲージを当ててください。

重要

グルーマー用小ねじがサッチング刃に接触する
位置となるように調整してください。

5. 左右が平行になるように、特殊ナット B を上下
し、調整してください。



グルーマーの調整_003

取り扱い説明

1	刈高
2	刈高ゲージ
3	刈高用小ねじ
4	蝶ナット
5	前ローラー
6	ドラム
7	ベッドナイフ
8	リールカッター
9	グルーマー作業高さ
10	サッチング刃
11	グルーマー用小ねじ

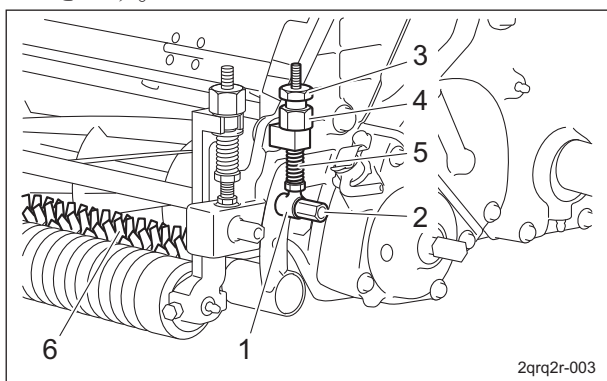
- 反対側のグルーマー作業高さの調整も同様の手順で行ってください。
- 左右のグルーマー調節ねじを固定しているナットを確実に締め付けてください。
- 左右の特殊ナット A を締め付けてください。
- 再度モアユニットの左右両端で、前ローラーとドラムに刈高ゲージを当て、希望のグルーマー作業高さになっているか確認をしてください。

参考：

フロントグルーマーを使用しない場合は、設定したグルーマー作業高さを変更する必要はありません。

左右のグルーマー調節ねじを固定しているナットを緩め、フロントグルーマーを持ち上げて左右のナットを締め付けることにより、フロントグルーマーを芝生に触れない高さまで上げることができます。

再度、グルーマーを使用する場合は、左右のナットを緩め、グルーマーを下ろして左右のナットを締め付けることで、グルーマーを前回設定されたグルーマー作業高さに戻すことができます。



グルーマーの調整_004

1	グルーマー調節ねじ
2	ナット
3	特殊ナット A
4	特殊ナット B
5	スプリング
6	フロントグルーマー

エンジン始動・停止方法

エンジン始動・停止

エンジン始動手順



警告

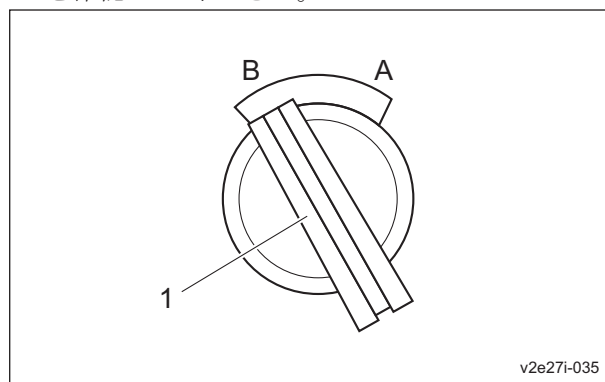
エンジンを始動する前に機械や周囲に人や障害物が無いことを確認してください。



注意

エンジンクラッチカバーが所定の位置に取り付けられているか確認してください。

- エンジンスイッチが「OFF」になっていることを確認してください。

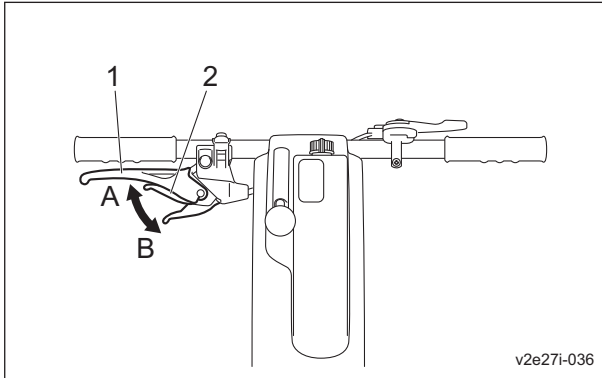


エンジン始動手順_001

1	エンジンスイッチ
A	ON
B	OFF

取り扱い説明

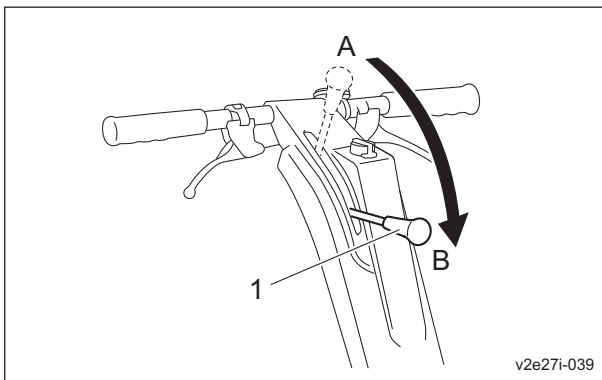
2. ブレーキがロックされていることを確認してください。



エンジン始動手順_002

1	ブレーキレバー
2	ロックレバー
A	ロック
B	ロック解除

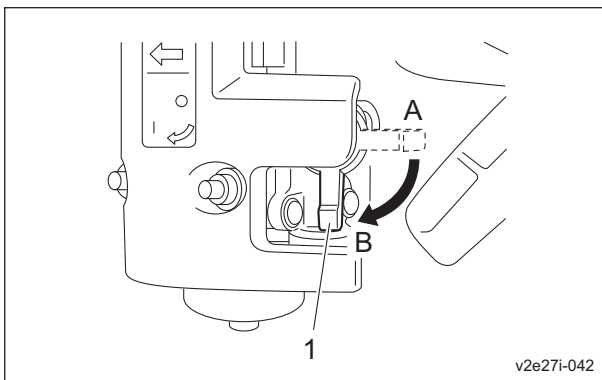
3. メインクラッチレバーを「切」の位置にしてください。



エンジン始動手順_003

1	メインクラッチレバー
A	「入」
B	「切」

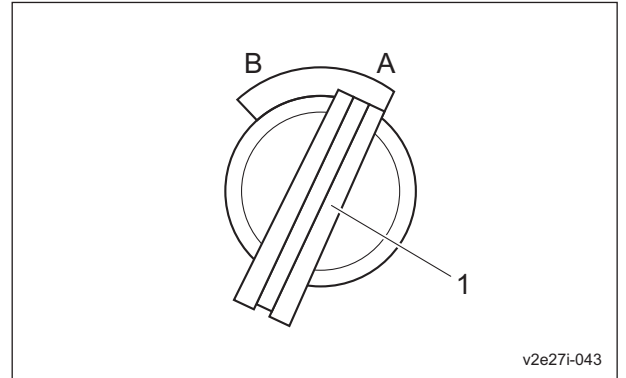
4. 燃料コックを「開」の位置にしてください。



エンジン始動手順_004

1	燃料コック
A	「閉」
B	「開」

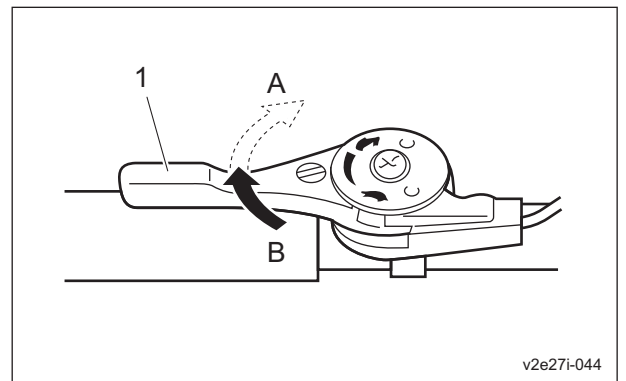
5. エンジンスイッチを「ON」の位置にしてください。



エンジン始動手順_005

1	エンジンスイッチ
A	ON
B	OFF

6. スロットルレバーをかめマーク側（低速）から半分程度うさぎマーク側（高速）へ動かしてください。

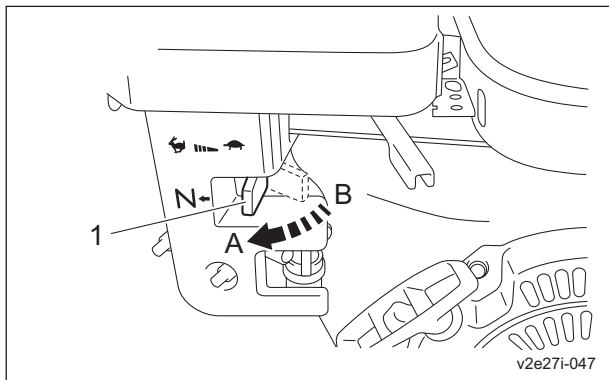


エンジン始動手順_006

1	スロットルレバー
A	高速
B	低速

取り扱い説明

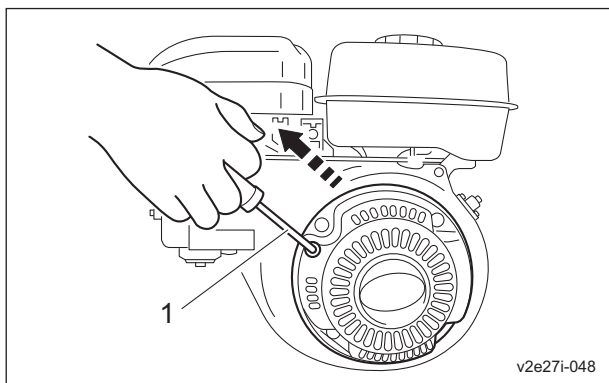
7. チョークレバーを「閉」の位置にしてください。



エンジン始動手順_007

1	チョークレバー
A	「閉」
B	「開」

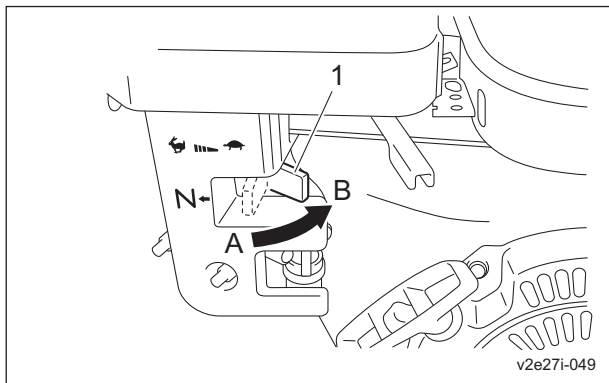
8. リコイルスターターを引き、エンジンを始動してください。



エンジン始動手順_008

1	リコイルスターター
---	-----------

9. チョークレバーを「開」の位置にしてください。

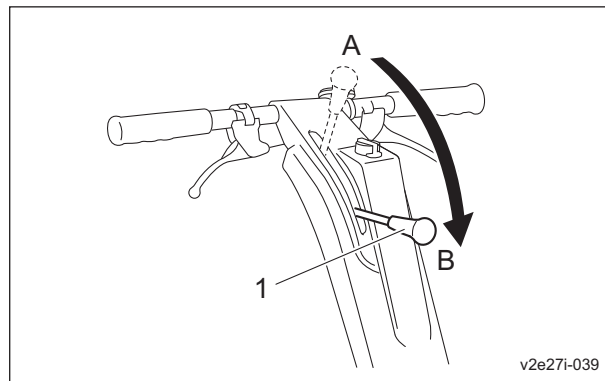


エンジン始動手順_009

1	チョークレバー
A	「閉」
B	「開」

エンジン停止手順

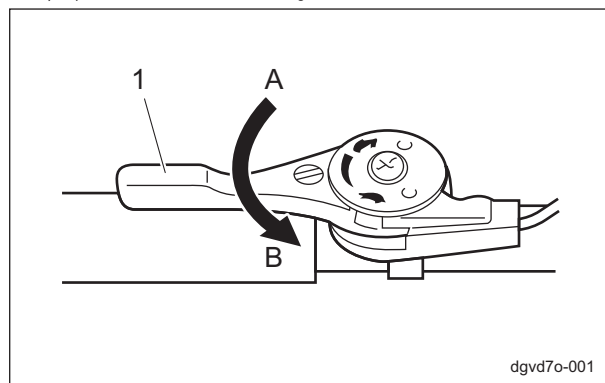
1. メインクラッチレバーを「切」の位置にしてください。



エンジン停止手順_001

1	メインクラッチレバー
A	「入」
B	「切」

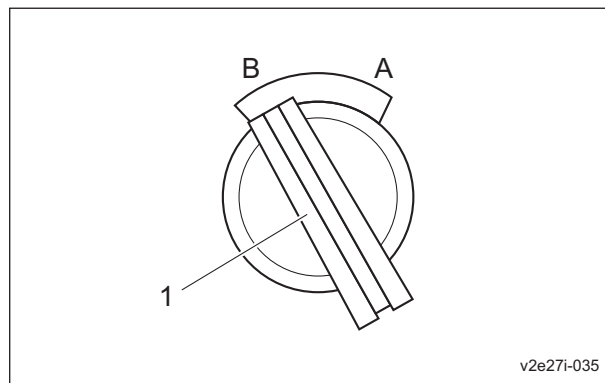
2. スロットルレバーをかめマーク側（低速）の位置にしてください。



エンジン停止手順_002

1	スロットルレバー
A	高速
B	低速

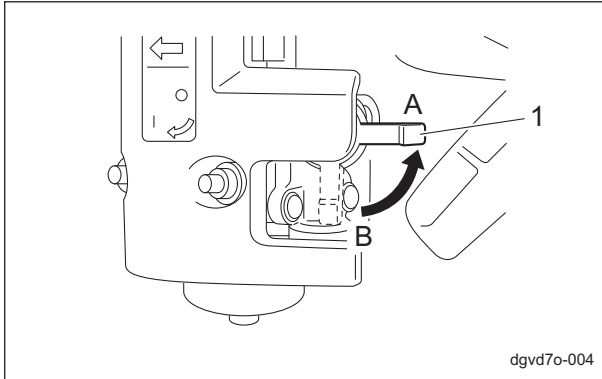
3. エンジンスイッチを「OFF」の位置にしてください。



エンジン停止手順_003

1	エンジンスイッチ
A	ON
B	OFF

4. 燃料コックを「閉」の位置にしてください。



エンジン停止手順_004

1	燃料コック
A	「閉」
B	「開」

各部の操作方法

機械操作上の注意

⚠ 注意

どのような場合にも、緊急停止ができる速さで運転してください。

機械を離れるときの注意

⚠ 注意

機械を水平な場所に駐車してください。
傾斜地での駐車は絶対にしないでください。

⚠ 注意

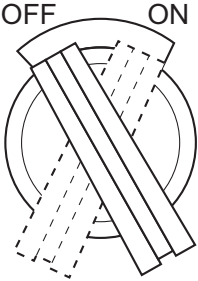
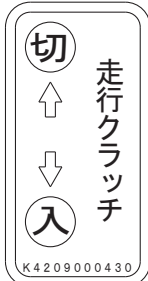
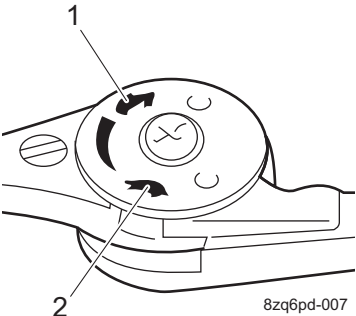
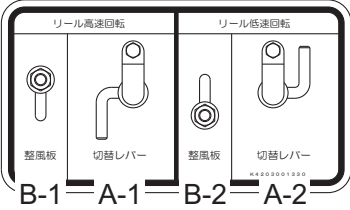
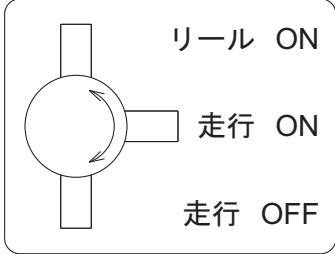
エンジンが確実に停止していることを確認してください。

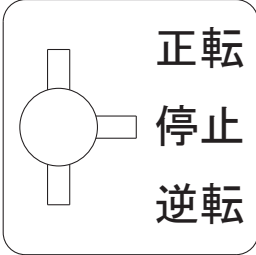
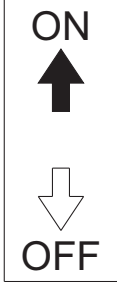

⚠ 注意

ブレーキレバーがロックされていることを確認してください。

取り扱い説明

操作ラベルの説明

<p>1</p>	<p>- エンジンスイッチマーク エンジンスイッチの位置を示しています。</p>	 <p>8zq6pd-006</p>
<p>2</p>	<p>K4209000430 クラッチ指示マーク メインクラッチの位置を示しています。</p>	 <p>8zq6pd-016</p>
<p>3</p>	<p>- エンジン回転マーク エンジン回転速度の高速・低速を示しています。 1. 高速 2. 低速</p>	 <p>8zq6pd-007</p>
<p>4</p>	<p>K4203001330 リール回転切替レバーマーク A: リールカッター回転速度の高速・低速を示しています。 A-1. 高速 B-2. 低速 B: 整風板の位置を示しています。 B-1. 近い B-2. 遠い</p>	 <p>8zq6pd-008</p>
<p>5</p>	<p>K4203001020 クラッチマーク リールカッターとドラムの作動状態（走行-作業）を示しています。</p>	 <p>8zq6pd-009</p>

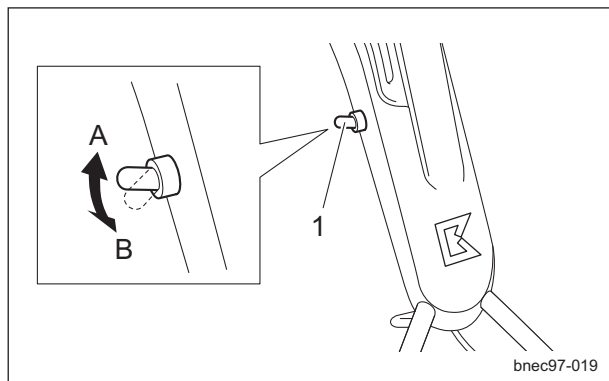
6	<p>K4203001030 グルーマー指示マーク 参考： この機能は仕様により、無い場合があります。</p> <p>グルーマーの回転方向を示しています。</p>	 <p>8zq6pd-010</p>
7	<p>K4203001140 ONOFF マーク A 参考： この機能は仕様により、無い場合があります。</p> <p>ライトの点灯・消灯を示しています。</p>	 <p>8zq6pd-011</p>
8	<p>K4209001230 赤ラインマーク 10300 (2本セット) 参考： この機能は仕様により、無い場合があります。</p> <p>刈り込みの目安ラインを示しています。 必要に応じて、グラスキャッチャーに貼ります。</p>	 <p>8zq6pd-012</p>

取り扱い説明

ライトスイッチ

参考：

この機能は仕様により、無い場合があります。
ライトスイッチは、ハンドルパネルにあります。
ライトは、スイッチを上側に倒すと点灯し、スイッチを下側に倒すと消灯します。

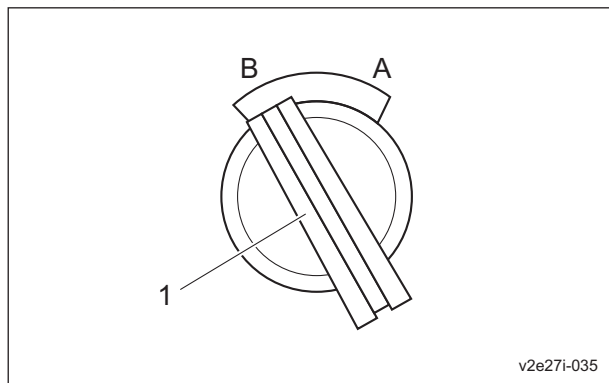


ライトスイッチ_001

1	ライトスイッチ
A	ON
B	OFF

エンジンスイッチ

エンジンスイッチは、ハンドルにあります。
エンジンを始動するときはスイッチを「ON」の位置にし、エンジンを停止するときはスイッチを「OFF」の位置にします。



エンジンスイッチ_001

1	エンジンスイッチ
A	ON
B	OFF

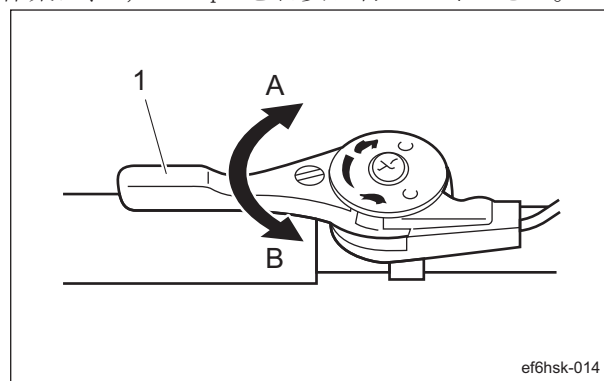
スロットルレバー

スロットルレバーは、ハンドルにあり、エンジン回転速度の高低をレバーで調整します。
スロットルレバーは、うさぎマーク側（高速）にするとエンジン回転速度が高くなり、かめマーク側（低速）にするとエンジン回転速度が低くなります。

参考：

出荷時のエンジン最高回転速度は、3,400 rpm に設定してあります。

作業は、3,000 rpm を目安に行ってください。



スロットルレバー_001

1	スロットルレバー
A	高速
B	低速

ブレーキレバー

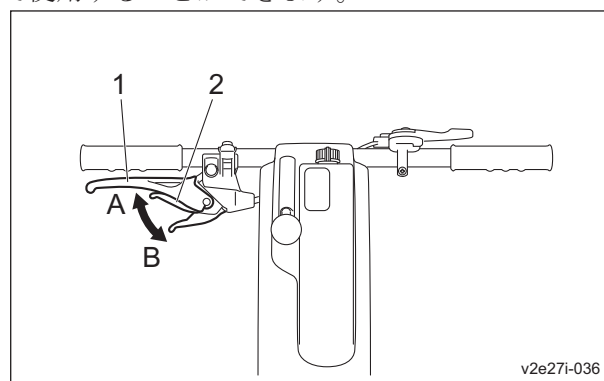
重要

急な操作を行わないように注意し、ゆっくり操作してください。

ブレーキレバーはハンドルにあります。
ブレーキレバーを握るとブレーキがかかり、機械の走行は停止します。
ブレーキレバーを握り、ロックレバーを握るとブレーキがかかった状態で、ブレーキレバーをロックします。
ブレーキがかかった状態からさらにブレーキレバーを握ると、ブレーキレバーのロックは解除されます。

参考：

ブレーキレバーをロックして、駐車ブレーキとして使用することができます。



ブレーキレバー_001

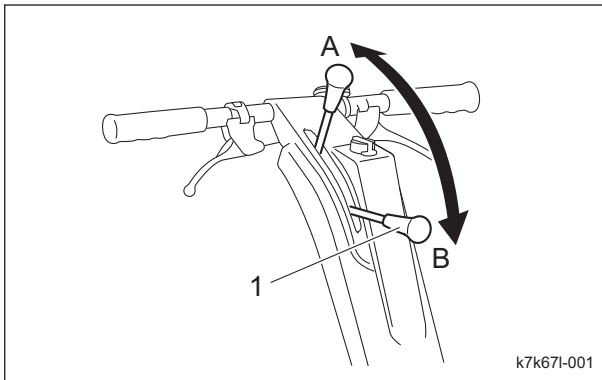
1	ブレーキレバー
2	ロックレバー
A	ロック
B	ロック解除

メインクラッチレバー

重要

急な操作を行わないように注意し、ゆっくり操作してください。

メインクラッチレバーはハンドルにあります。メインクラッチレバーを手前に引き上げると「入」になり前進およびリールカッターが回転します。メインクラッチレバーを前に倒すと「切」になり、機械の走行およびリールカッターは停止します。



メインクラッチレバー_001

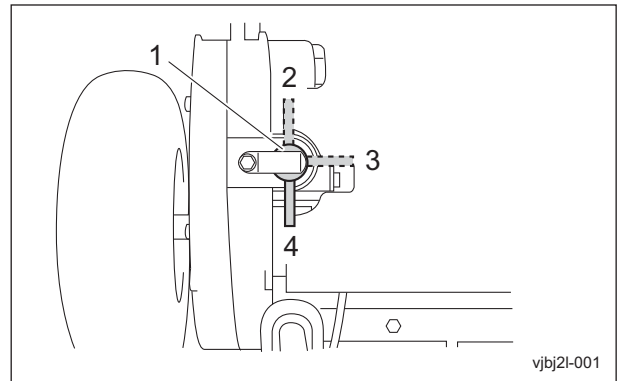
1	メインクラッチレバー
A	「入」
B	「切」

走行-作業切り替えレバー

注意

レバーは、エンジンの回転が停止しているときに操作をし、作業に合わせた位置にしてください。

走行-作業切り替えレバーは左フレーム側の上部にあり、切り替え位置は3か所あります。「リール ON」にするとドラムとリールカッターが作動し、刈り込み状態となります。「走行 ON」にするとドラムのみが作動し、移動状態となります。「走行 OFF」にするとドラム、リールカッターともに停止し、エンジン停止時の移動状態となります。



走行-作業切り替えレバー_001

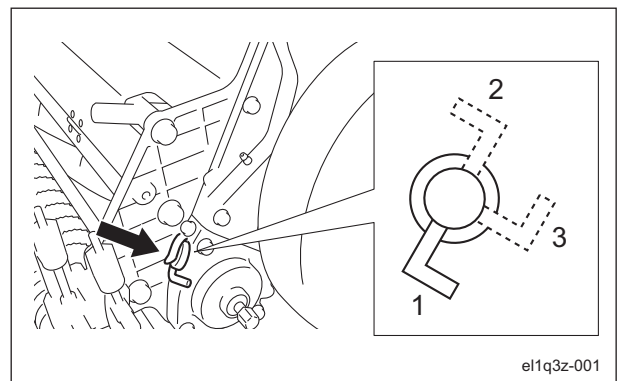
1	走行-作業切り替えレバー
2	リール ON
3	走行 ON
4	走行 OFF

リール回転（高速/低速）切り替えレバー

注意

レバーは、エンジンの回転が停止しているときに操作をし、作業に合わせた位置にしてください。

リール回転（高速/低速）切り替えレバーは左フレーム側にあり、切り替え位置は3か所あります。「高速」にするとリールカッターが高速回転し、クリップピッチ（刈り込み間隔）は短くなります。ターフコンディションの良いときに使用してください。「低速」にするとリールカッターが「高速」と比較して低速で回転し、クリップピッチは長くなります。ターフコンディションがあまり良くないときに使用してください。「停止」にするとリール回転用ギヤの駆動伝達は解除されます。



リール回転（高速/低速）切り替えレバー_001

1	高速
2	低速
3	停止

取り扱い説明

整風板

注意

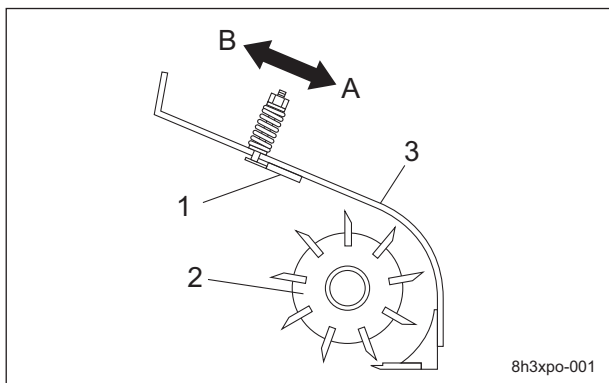
整風板は、エンジンの回転が停止しているときに操作をし、作業に合わせた位置にしてください。

整風板はリールカバーに取り付けてあります。整風板の位置を変更することで刈り芝の飛散角度を調整します。

芝生の状態やリール回転（高速/低速）に応じて調整してください。

芝生の状態が「ドライ」または、リール回転が「高速」のとき整風板をリールカッターに近づけてください。

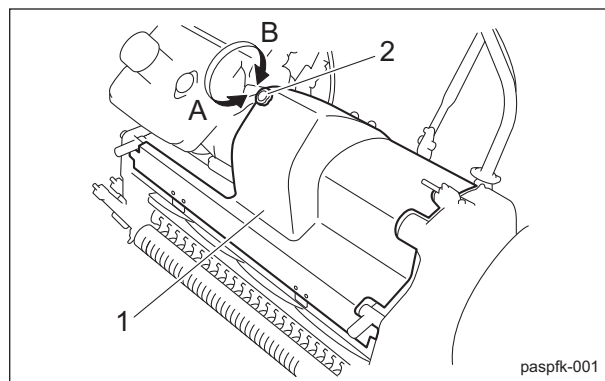
芝生の状態が「ウエット」または、リール回転が「低速」のとき整風板をリールカッターから遠ざけてください。



1	整風板
2	リールカッター
3	リールカバー
A	近い
B	遠い

エンジンクラッチカバー

エンジンクラッチカバーはエンジン左側にあり、エンジンクラッチをカバーしています。取り付けは固定ボルトを右に回し、取り外しは固定ボルトを左に回します。(4 - 5 回転)。



1	エンジンクラッチカバー
2	固定ボルト
A	緩む
B	締まる

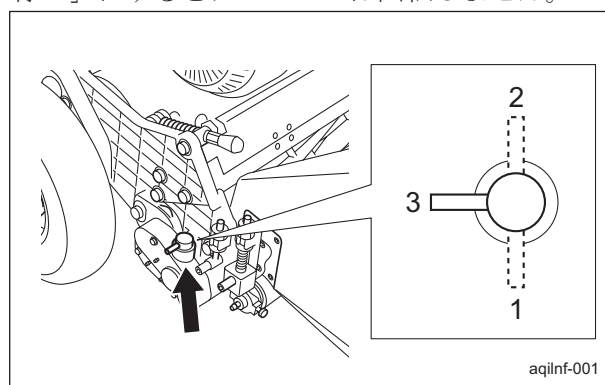
グルーマークラッチレバー

参考：
この機能は仕様により、無い場合があります。

注意

レバーは、エンジンの回転が停止しているときに操作をし、作業に合わせた位置にしてください。

グルーマークラッチレバーは右フレーム側の上部にあり、切り替え位置は3か所あります。「正転」にするとグルーマーはリールカッター回転方向と同方向に回転します。「逆転」にするとグルーマーはリールカッター回転方向と逆方向に回転します。「停止」にするとグルーマーは回転しません。



1	正転
2	逆転
3	停止

IGCA (Independent Grass Catcher Arm)

参考：

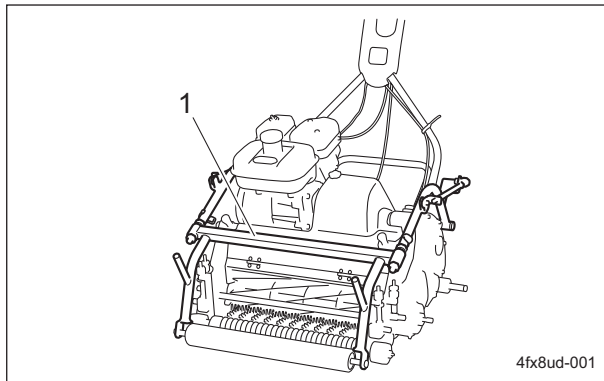
この機能は仕様により、無い場合があります。
(IGCAはLM18GB/LM56GBに装着可能。)

IGCAは、モア上部にあります。

IGCAは、グラスキャッチャーに入る芝の量が増えても、モアの刈り取り姿勢が変化しない機構です。ハンドルのラフな動きをモアの姿勢変化に伝わるのを極力排除します。

ハンドルをラフに扱ってもモアは安定し、芝生を刈って行くため、グリーンへの刈り始めから終わりまで刈高は変化しません。

オペレーターの技術レベルや機械の習熟度に関係なく安定した芝刈り作業ができ、すべてのグリーンを均一な刈高で刈ることができます。



IGCA (Independent Grass Catcher Arm) _001

1	IGCA
---	------

課題 1：

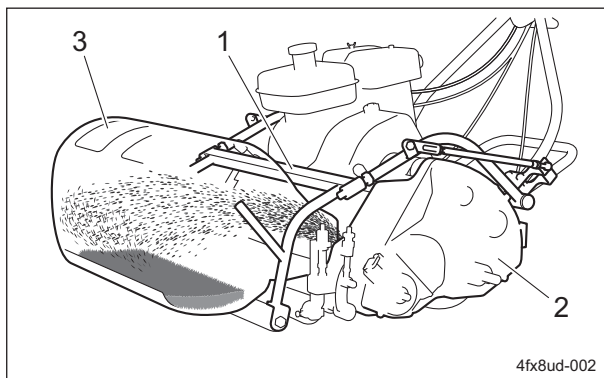
グラスキャッチャーの重量によるモアの浮き沈みにより、刈高が変動してしまう。

解決法：

モアとグラスキャッチャーは独立しています。

これにより、グラスキャッチャーに入った芝生、サッチ、砂などの重量が増えてもモアの刈り取り姿勢に影響しません。

オペレーターは、グリーンへの刈り始めから終わりまで一定の刈高で刈ることができます。



IGCA (Independent Grass Catcher Arm) _002

1	IGCA
2	モア
3	グラスキャッチャー

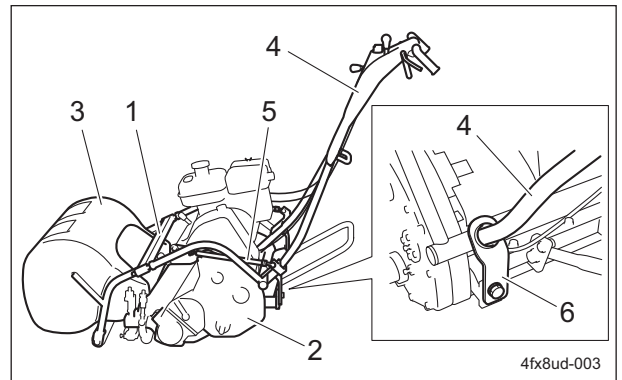
課題 2：

オペレーターのハンドル操作によるモアの浮き沈みにより、刈高が変化してしまう。

解決法：

グラスキャッチャーとハンドルをリンクさせ、ハンドルのラフな動きをモアの姿勢変化に伝わるのを極力排除します。

リンクロッドの調整によって、ハンドルは常にハンドル調節金の中心をキープすることができ、モアの接地圧を均一にすることができます。

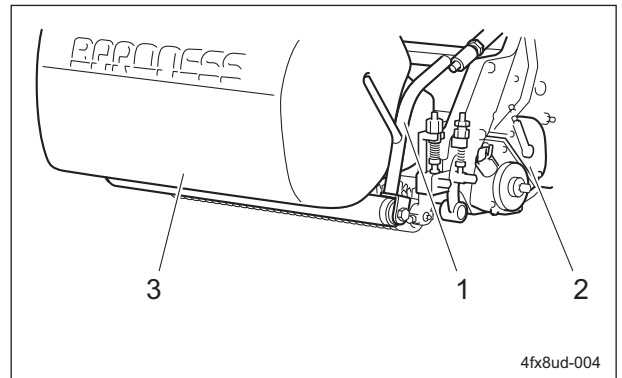


IGCA (Independent Grass Catcher Arm) _003

1	IGCA
2	モア
3	グラスキャッチャー
4	ハンドル
5	リンクロッド
6	ハンドル調節金

効果 1：

すべてのオペレーターの技術レベルに関係なく、ハンド調節金の穴の範囲内であれば誰が操作しても一定の刈高で刈ることができます。特に急加速時やアンジュレーションの刈り込み時に有効です。



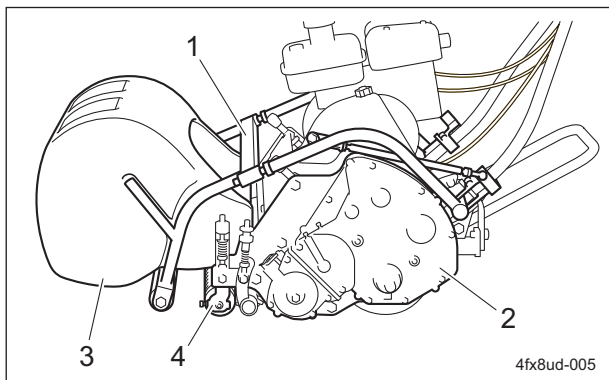
IGCA (Independent Grass Catcher Arm) _004

取り扱い説明

1	IGCA
2	モア
3	グラスキャッチャー

効果 2 :

グラスキャッチャーの荷重がフロントローラーに影響しないため、グリーン進入時のフロントローラー接地による沈み込み（喰い込み）を軽減することができます。



IGCA (Independent Grass Catcher Arm) _005

1	IGCA
2	モア
3	グラスキャッチャー
4	フロントローラー

移動

移動操作

警告

急発進・急停車は、絶対行わないでください。

1. 移動タイヤを装着します。
2. スタンドを解除します。
3. 走行-作業切り替えレバーを「走行 ON」の位置にします。
4. エンジンを始動します。
5. ブレーキを解除します。
6. メインクラッチレバーをゆっくりと手前に引き上げます。
7. 発進し、移動できます。

刈り込み

刈り込み操作

警告

急発進・急停車は、絶対行わないでください。

注意

急な傾斜地では作業を行わないでください。

注意

刈り込み作業は、必ず場所にあった速さで行ってください。
凸凹面の刈り込み作業は、刈り込み速さを遅くして行ってください。

注意

グラスキャッチャーは必ず装着してください。
作業中は刈り芝を適時、排出してください。

1. 移動タイヤを取り外します。
2. スタンドを解除します。
3. グラスキャッチャーを装着します。
4. リール回転（高速/低速）切り替えレバーを任意の位置にします。
5. 整風板を任意の位置に調整します。
6. グルーマークラッチレバーを任意の位置にします。
7. 走行-作業切り替えレバーを「リール ON」の位置にします。
8. エンジンを始動します。
9. ブレーキを解除します。
10. メインクラッチレバーをゆっくりと手前に引き上げ、刈り込みを始めます。

参考：

出荷時のエンジン最高回転速度は、3,400 rpm に設定してあります。

作業は、3,000 rpm を目安に行ってください。

移動タイヤの脱着

▲ 注意

移動タイヤの脱着はエンジンを停止して行ってください。

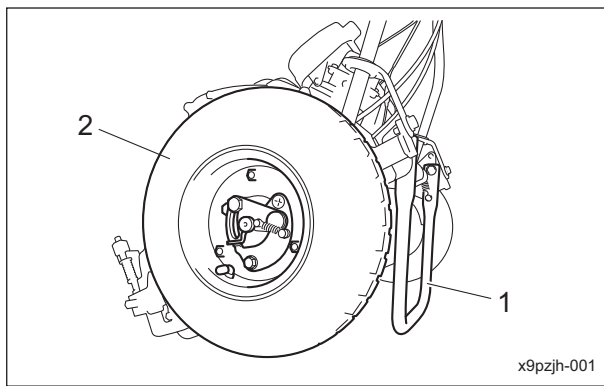
重要

刈り込みは、移動タイヤを取り外して行います。

移動タイヤは自走で移動する際に使用します。

移動タイヤの取り外し：

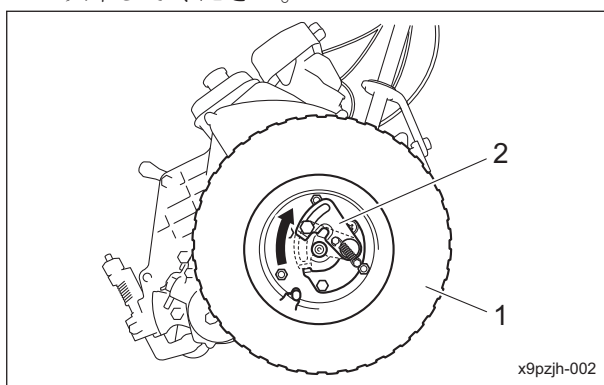
1. スタンドを立ててください。



移動タイヤの脱着_001

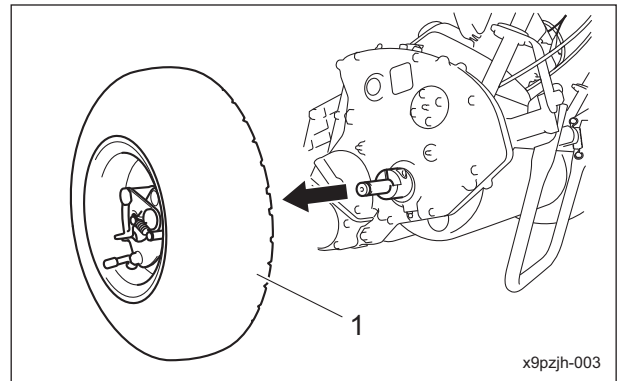
1	スタンド
2	移動タイヤ

2. 車輪取り付け板のレバーを解除位置で保持したまま、移動タイヤを手前に引っ張り、取り外してください。



移動タイヤの脱着_002

1	移動タイヤ
2	車輪取り付け板



移動タイヤの脱着_003

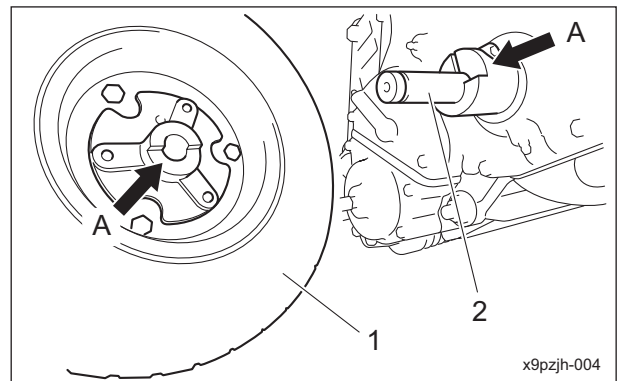
1	移動タイヤ
---	-------

3. 反対側の移動タイヤも同様の手順で取り外してください。

移動タイヤの取り付け：

重要

ドラム軸と移動タイヤには、はめ合いの凹凸部があります。形状を確認して取り付けてください。



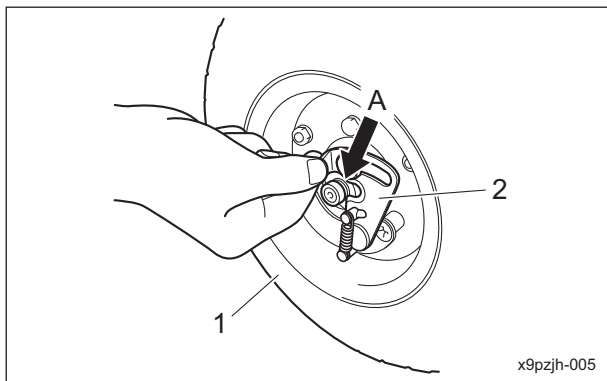
移動タイヤの脱着_004

1	移動タイヤ
2	ドラム軸
A	はめ合い凹凸部

取り扱い説明

重要

車輪取り付け板がドラム軸の溝にはまっているか確認してください。
はまっていないと脱輪する恐れがあります。



移動タイヤの脱着_005

1	移動タイヤ
2	車輪取り付け板
A	溝

移動タイヤの取り付けは、取り外しの逆の手順で行ってください。

グラスキャッチャーの脱着

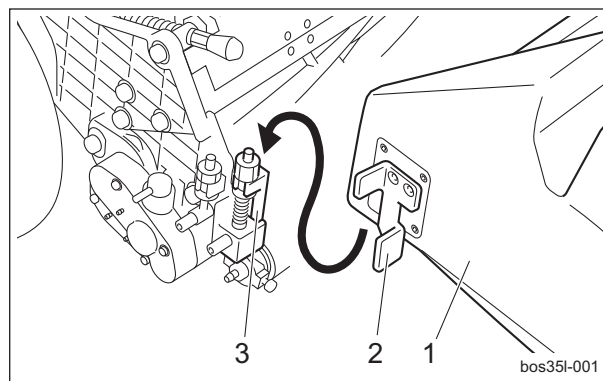
注意

グラスキャッチャーの脱着はエンジンを停止して行ってください。

注意

高温部に触れないように注意してください。

グラスキャッチャーの取り外し：
グラスキャッチャーを上を持ち上げ、グラスキャッチャーの左右の掛け金をローラーブラケットから取り外してください。
グラスキャッチャーの取り付け：
グラスキャッチャーの左右の掛け金をローラーブラケットに掛けて取り付けてください。



グラスキャッチャーの脱着_001

1	グラスキャッチャー
2	掛け金
3	ローラーブラケット

運搬

運搬方法

注意

機械を積み降ろしするときは、滑らない靴を着用し、ゆっくりと走行してください。

重要

ロープを掛けて機械を固定するときは、ロープをエンジンに掛けないでください。

重要

ロープを掛けて機械を固定するときは、ワイヤーを曲げないように注意してください。

トラックやトレーラーに積載して運搬する場合は、本機の向きを考慮して積み降ろししてください。

メンテナンス上の注意	Page 5-2
メンテナンス時の機械姿勢	Page 5-2
メンテナンススケジュール	Page 5-3
規定値	Page 5-4
主な消耗部品	Page 5-4
グリースアップ	Page 5-5
グリースアップについて	Page 5-5
グリースアップ位置	Page 5-5
メンテナンス・モア	Page 5-7
リールカッターのバックラッピング	Page 5-7
カッター調節スプリングの調整	Page 5-9
カム調整	Page 5-9
リールカッターの研磨	Page 5-10
ベッドナイフ台の脱着	Page 5-10
ベッドナイフの脱着	Page 5-14
カバー（左）の脱着	Page 5-15
リールカッターの交換	Page 5-16
メンテナンス・本体	Page 5-16
ブレーキの調整	Page 5-16
エンジンクラッチ部の調整	Page 5-17
長期保管	Page 5-17
長期保管について	Page 5-17
刈り込みの不具合対処	Page 5-18
カジリの発生	Page 5-18
スジの発生（ブロック状の段差）	Page 5-18
スジの発生（白く帯状に見える）	Page 5-19
刃が切れない	Page 5-20
刃合わせの片ぎき	Page 5-21

メンテナンス

メンテナンス上の注意

⚠ 注意

実施するメンテナンスを熟知してから行ってください。

⚠ 注意

メンテナンスをする際に必要な工具は、目的にあったものを使用してください。

⚠ 注意

常に安全に、最高の性能でお使い頂くために、交換部品やアクセサリは BARONESS 純正部品をお求めください。
純正部品以外の部品をご使用になった場合、製品保証を受けられなくなる場合がありますので、ご注意ください。

メンテナンス時の機械姿勢

重要

機械のメンテナンスを行うときなど、ハンドル側を下にして倒した姿勢で長時間放置すると、エンジンの燃焼室にエンジンオイルが入り、エンジン不調の原因となることがありますので注意してください。
また、ハンドルを立てた位置に戻してからオイルが戻るのに十分な時間を確保するため、10分たってからエンジンを始動してください。

メンテナンス

メンテナンススケジュール

LM18GB/56GB/66GB/66TB

メンテナンススケジュールは、以下のとおりです。

○・・・点検、調整、補給、清掃

●・・・交換(初回)

△・・・交換

メンテナンス項目		作業前	作業後	8hごと	10hごと	50hごと	100hごと	200hごと	250hごと	400hごと	500hごと	1年ごと	2年ごと	4年ごと	備考
エンジン	各部の締め付け	○													
	燃料	○													
	エアクリーナー	○						△							
	エンジンオイル	○		●		△									8h(初回)
	点火プラグ						○								
	燃料ストレーナー							○							
	外観清掃		○												
本体	各部の締め付け	○													
	電気配線	○													
	リールカッター	○													リールカッターとベッドナイフの点検参照
	ベッドナイフ	○													リールカッターとベッドナイフの点検参照
	作業高さ(刈高)	○													
	刃合わせ	○													
	グリースアップ・注油				○	○									グリースアップ位置参照
	タイヤ	○													タイヤの点検参照
	ブレーキ	○													ブレーキの点検参照
	ブレーキワイヤー	○													ワイヤーの点検参照
	スロットルワイヤー	○													ワイヤーの点検参照
	メインクラッチワイヤー	○													ワイヤーの点検参照
	リールカバー	○													
	エンジンクラッチカバー	○													
	油漏れ	○													
外観清掃		○													

上記以外のメンテナンススケジュールについては、エンジンの取扱説明書を参照ください。
消耗品については、保証値ではありません。

メンテナンス

規定値

燃料タンク容量	2.3 dm ³ (2.3 L)	
エンジンオイル容量	0.6 dm ³ (0.6 L)	SAE30 (API サービス分類 SE 級以上)
スパークプラグ	-	NGK BPR2HS
タイヤ空気圧	120 kPa (1.2 kgf/cm ²)	4.10/3.50-6
カッター調節スプリング	50.0 mm (1.97 in)	スプリングの全長
前ローラーブラケット刈高スプリング	30.0 mm (1.18 in)	スプリングの全長
リールカッター軸ベアリング予圧スプリング	11.5 mm (0.453 in)	スプリングの全長
リールカッター回転トルク	0.8 - 1.0 N・m (8 - 10 kgf・cm)	
IGCA (Independent Grass Catcher Arm)	1.0 mm (0.039 in)	グラスキャッチャーとステアのすき間
エンジンクラッチ	0.5 - 1.0 mm (0.020 - 0.039 in)	エンジンクラッチとクラッチフェージングのすき間
クラッチ板作動量	1.0 - 2.0 mm (0.039 - 0.079 in)	

主な消耗部品

部品名	コード番号
エアクリーナーエレメントセット	R20A-32636-00
フューエルフィルター	RX64-13600-10
スパークプラグ	K3740020060
ブレーキワイヤー	K1120136900
スロットルワイヤー	K1110117010
クラッチワイヤー	K1130088000
ブレーキシュー	M-0060510-12

グリースアップ

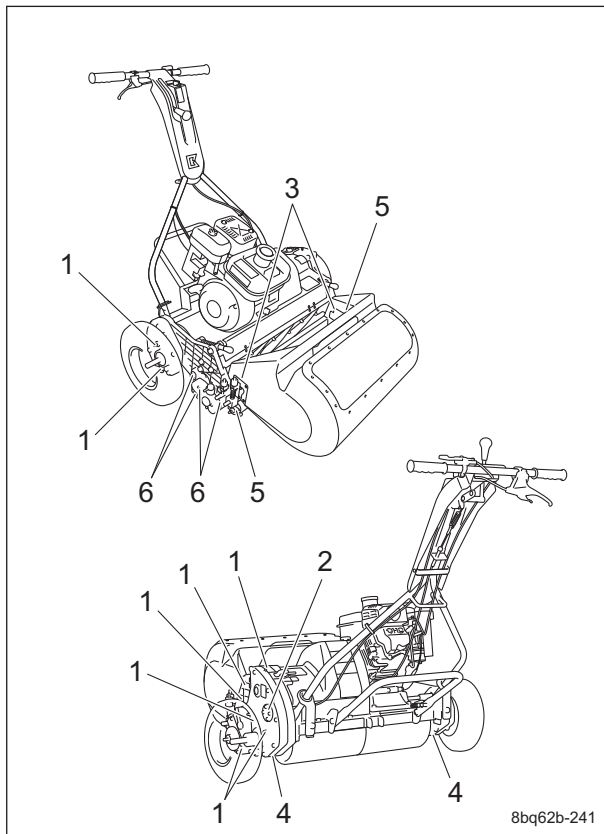
グリースアップについて

可動部がグリース切れにより、固着したり、破損したりする可能性がありますので、グリースアップの必要性があります。

メンテナンススケジュールに従って、ウレア系2号グリースでグリースアップしてください。その他指定のグリース、潤滑油を使用する場所は、「グリースアップ位置」に記載されています。指定のグリース、潤滑油でグリースアップしてください。

グリースアップ位置

次の場所にグリースニップルが取り付けられています。



グリースアップ位置_001

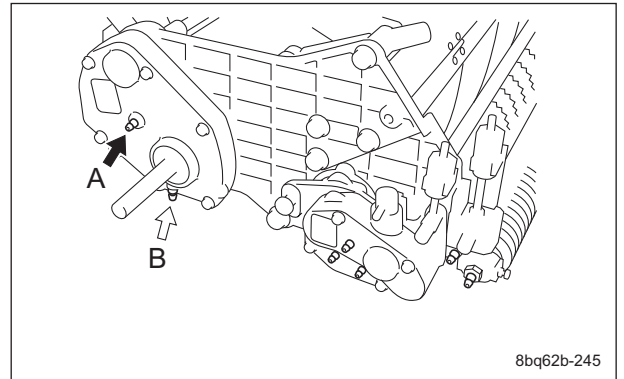
	部位	注油箇所数
1	フレーム伝導部	8
2	デフギヤ部	1
3	リールベアリング	2
4	ドラムハウジング	2
5	前ローラー部	2
6	グルーマー部	4

Aは10時間ごと、Bは50時間ごとにグリースアップしてください。

1. フレーム伝導部

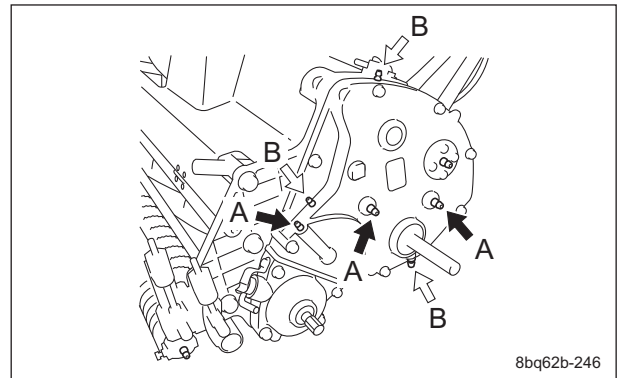
左右に8か所あります。

右側



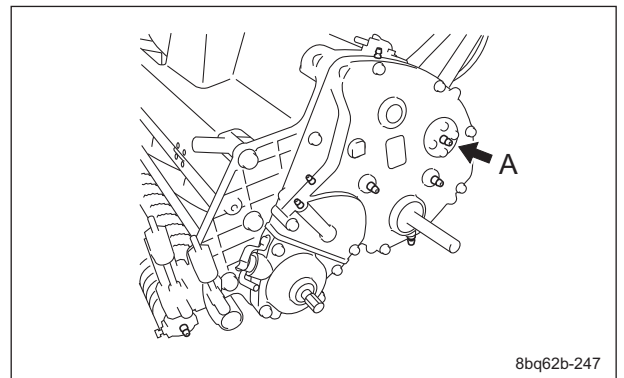
グリースアップ位置_002

左側



グリースアップ位置_003

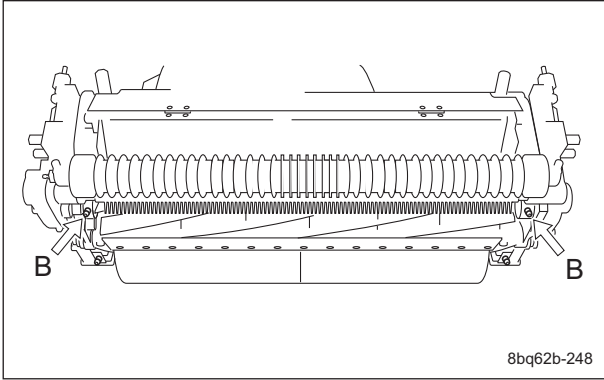
2. デフギヤ部



グリースアップ位置_004

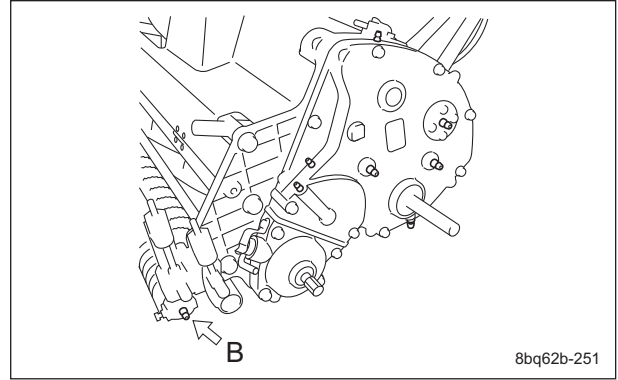
メンテナンス

3. リールベアリング



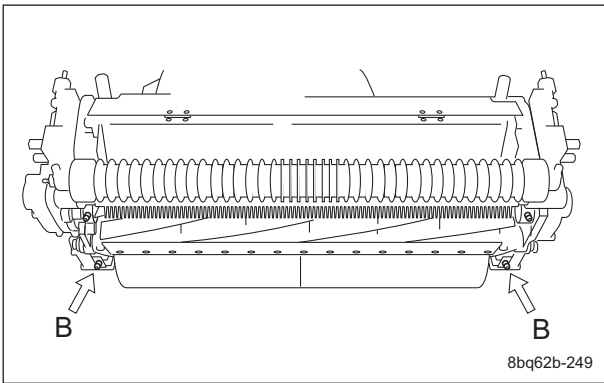
グリースアップ位置_005

左側



グリースアップ位置_008

4. ドラムハウジング

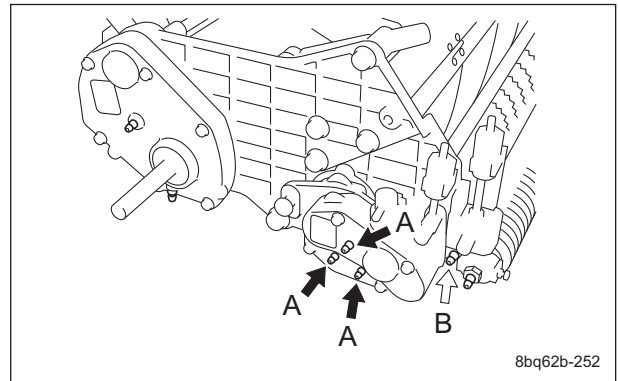


グリースアップ位置_006

6. グルーマー部

参考：

この機能は仕様により、無い場合があります。

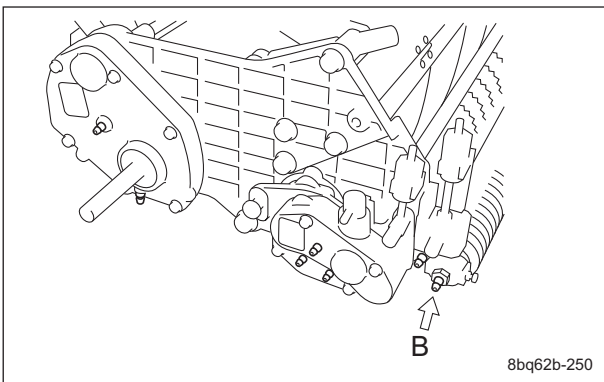


グリースアップ位置_009

5. 前ローラー部

左右に1か所ずつあります。

右側



グリースアップ位置_007

メンテナンス・モア

リールカッターのバックラッピング

バックラッピングとは、包丁の刃を研ぐようなもので、リールカッターとベッドナイフの刃先が丸みを帯びて切れづらくなった場合、ペースト状の研磨剤を塗って、リールカッターを逆回転させながら刃先を研ぐ作業のことです。

しかし、バックラッピングは応急処置的なもので、完全に切れ味は戻りません。

リールカッターとベッドナイフの刃先が丸みを帯びて切れ味が悪くなった場合は、以下の手順で、バックラッピングを行ってください。

⚠ 注意

リールカッターとベッドナイフは共に刃物です。手足を切る恐れがありますので、取り扱いには十分注意してください。

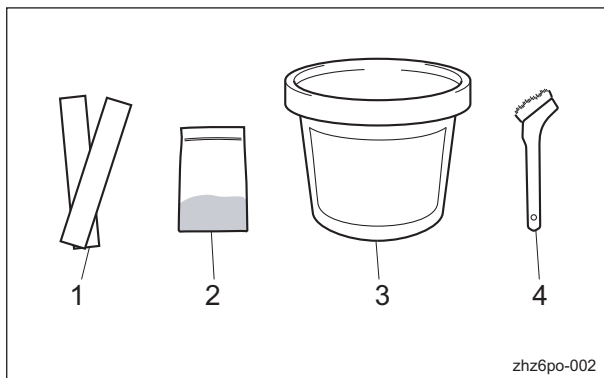
⚠ 注意

バックラッピング作業中はリールカッターが回転しています。可動部に手足を近づけないでください。

⚠ 注意

二人以上でバックラッピング作業を行わないでください。

1. 新聞紙を短冊型に裂いたもの、バックラッピングパウダーをオイルで混合した研磨剤または、ジェルコンパウンド（バロネス純正研磨剤）、ブラシを用意します。



リールカッターのバックラッピング_001

1	新聞紙
2	バックラッピングパウダー
3	ジェルコンパウンド
4	ブラシ

参考：

研磨剤の混合比は体積比で、バックラッピングパウダー（#200 - #400）1：オイル3 - 4です。

2. ラッピングマシンまたは、ラッピングハンドル（付属工具）を用意します。

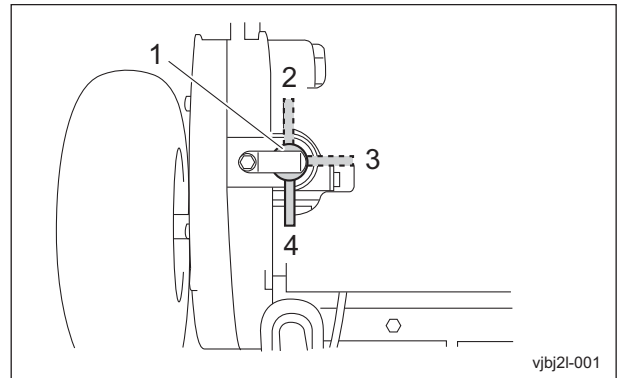
⚠ 注意

新聞紙で切れ味を調べる際は、必ずエンジンを停止し、手袋などで手を保護してください。ただし、リールカッターを回すときに手袋などが巻き込まれると、手や指を切る恐れがありますので十分注意してください。

重要

切れ味は、刈り込み後の刃合わせ状態で調べてください。

3. 走行-作業切り替えレバーを「走行 OFF」の位置にします。

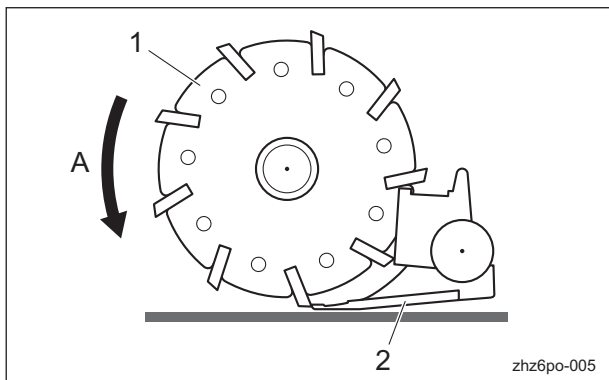


リールカッターのバックラッピング_002

1	走行-作業切り替えレバー
2	リール ON
3	走行 ON
4	走行 OFF

メンテナンス

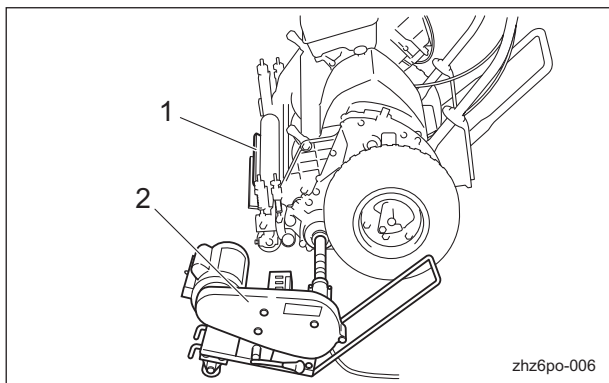
4. 短冊型に裂いた新聞紙 1 - 2 枚をリールカッターとベッドナイフの間に 90° に入れ、モアユニットを左から見てリールカッターを反時計回転に手で回して切り、切れ味を調べます。



リールカッターのバックラッピング_003

1	リールカッター
2	ベッドナイフ
A	回転方向

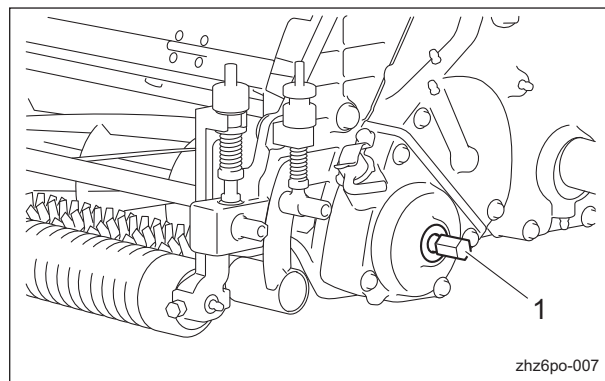
5. リールカッターの全面（左右 3 - 4 か所程度）にわたり、切れ味を調べます。
 6. 切れ味を調べ、切れ味の良いところにチョークなどで印を付けます。
 7. ローラー受けやジャッキスタンドなどで、ベッドナイフが水平になるように本機を置きます。



リールカッターのバックラッピング_004

1	ローラー受け
2	ラッピングマシン

8. ラッピングマシンまたは、ラッピングハンドル（付属工具）を本機のラッピングボルトに接続します。



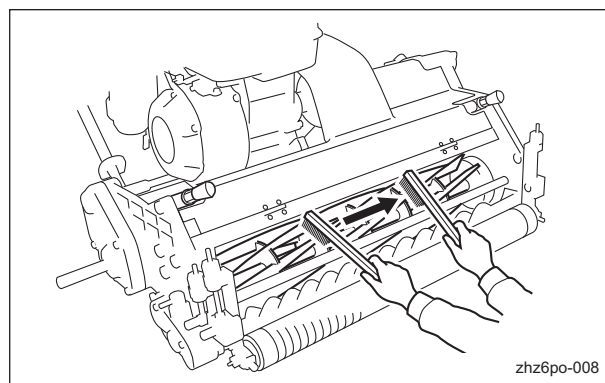
リールカッターのバックラッピング_005

1	ラッピングボルト
---	----------

9. モアユニットを左から見てリールカッターを時計回転（逆回転）に回します。
 ・ラッピングマシンのスイッチを入れる。
 ・または、ラッピングハンドルを回す。

重要

リールカッターは（正面から見て）右側が左側より、早く摩耗するため、研磨剤を塗布するときは、必ず左から右へブラシを動かしてください。



リールカッターのバックラッピング_006

10. ブラシに研磨剤をつけ、チョークの印を目印にしてリールカッターの切れ味の良い部分の上面に均一に塗布します。（切れ味の悪い箇所には絶対に塗らないでください。）
 11. しばらく回転させておき、接触音がしなくなったら、リールカッターの回転を停止させます。
 ・ラッピングマシンのスイッチを切る。
 ・または、ラッピングハンドルを回すのをやめる。
 12. ラッピングマシンまたは、ラッピングハンドル（付属工具）を取り外します。

13. リールカッターに塗布した研磨剤を洗い流すか、ウエスなどでふき取り、切れ味を調べます。
14. 手順 4. - 13. の作業を繰り返し、リールカッターの全面（左右 3 - 4 か所程度）が均一な切れ味になるようにバックラッピングします。
15. 最後に研磨剤を、リールカッターの刃先全幅に塗って、仕上げのバックラッピングを行います。

重要

洗浄するときは、エンジンや電装品に水がかからないように注意してください。

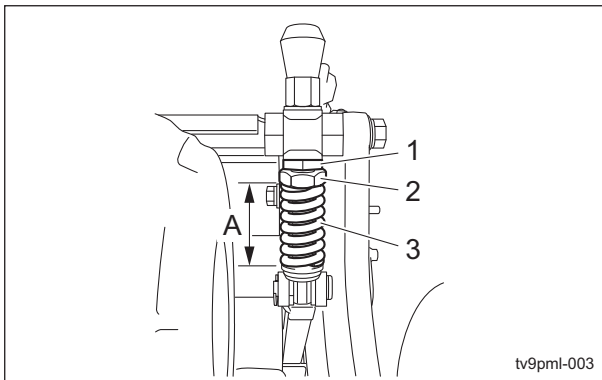
16. 洗浄機などで研磨剤をきれいに洗い流します。
17. 切れ味の確認をしながら、刃合わせ調整を行ってください。

カッター調節スプリングの調整**▲ 注意**

リールカッターとベッドナイフは共に刃物です。手足を切る恐れがありますので、取り扱いには十分注意してください。

リールカッター径が小さくなったら、カッター調節スプリングの調整をしてください。

1. 刃合わせ調整を行ってください。
2. スプリング調節ネジとナットを緩め、コイルスプリングの長さが 50.0 mm (1.97 in) になるように調節してください。



カッター調節スプリングの調整_001

1	スプリング調節ネジ
2	ナット
3	スプリング
A	50 mm (1.97 in)

カム調整

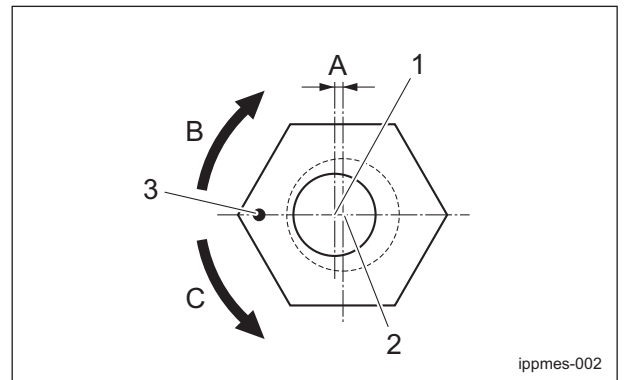
ベッドナイフ左右のカムブッシュを回転させ、ベッドナイフを最大 0.3 mm (0.012 in) 上下できます。

リールカッターとベッドナイフの刃先の平行が出ていない場合に利用します。

参考：

下図は左フレーム側から見た図となります。右フレーム側は左右反転された状態となります。リールカッターとベッドナイフの左フレーム側にすき間ができた場合：

1. ロックナットを緩め、左カムブッシュをすき間の寸法だけ右に回してください。
ベッドナイフを 0.1 mm (0.004 in) 上げる場合は、左カムブッシュを 30° 右へ回してください。
 2. 調整後、ロックナットをしっかりと締め付けてください。
- リールカッターとベッドナイフの右フレーム側にすき間ができた場合：
1. ロックナットを緩め、右カムブッシュをすき間の寸法だけ左に回してください。
 2. 調整後、ロックナットをしっかりと締め付けてください。



カム調整_001

1	カッターピン中心
2	カムブッシュ中心
3	ポンチマーク
A	0.1 mm (0.004 in)
B	ベッドナイフ上がる
C	ベッドナイフ下がる

メンテナンス

リールカッターの研磨

重要

リールカッターの円筒研磨は、お買い求めの販売店にお申し付けください。

リールカッターが摩耗して円錐形になってしまった場合は、円筒研磨し、円筒形に戻します。

ベッドナイフ台の脱着

ベッドナイフ台の取り外し

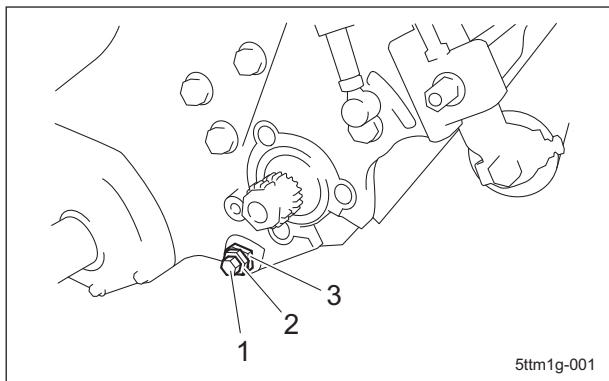
注意

リールカッターとベッドナイフは共に刃物です。手足を切る恐れがありますので、取り扱いには十分注意してください。

注意

機械前部を持ち上げて作業するときは落下の危険があります。確実に機械をサポートしてください。

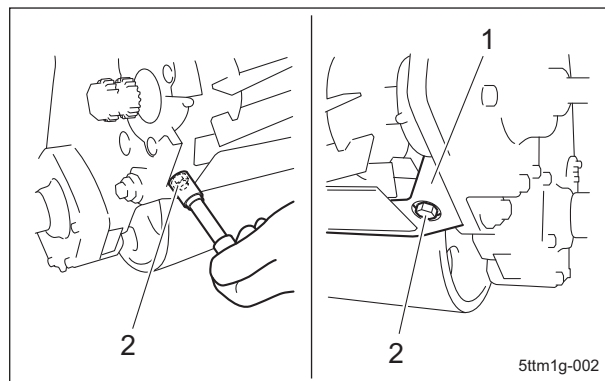
1. 左右のロックナットを緩め、カッターピンを緩めてください。



ベッドナイフ台の取り外し_001

1	カッターピン
2	ロックナット
3	カムブッシュ

2. ベッドナイフ台 COMP とベッドナイフ台アーム Assy を取り付けているボルト 2 本を取り外してください。



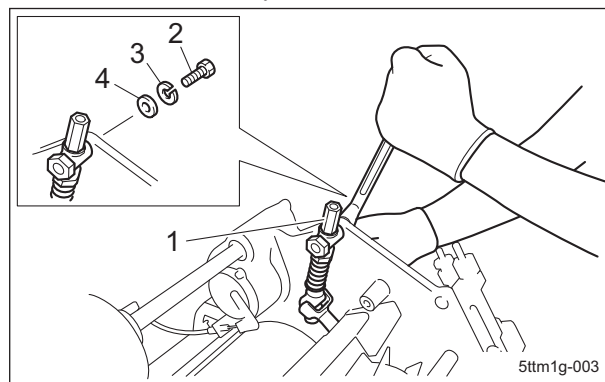
ベッドナイフ台の取り外し_002

1	ベッドナイフ台 COMP
2	ボルト

重要

支点座とフレームとの間にすき間調整用座金が 1-5 枚入っている場合があります。紛失しないようにしてください。

3. 支点座のボルト、S ワッシャー、ワッシャーを取り外し、ベッドナイフ台 COMP からベッドナイフ台アーム Assy を取り外してください。



ベッドナイフ台の取り外し_003

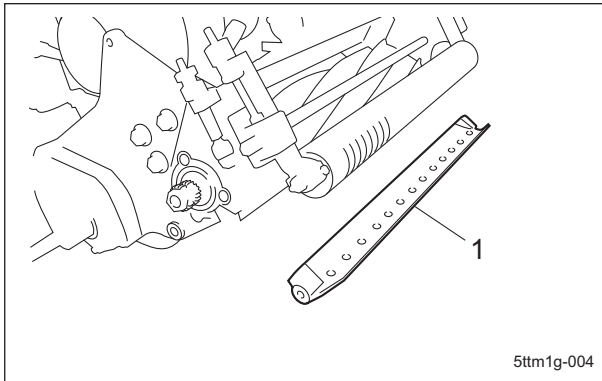
1	ベッドナイフ台アーム Assy
2	ボルト
3	S ワッシャー
4	ワッシャー

注意

カッターピンを取り外すと、ベッドナイフ台 COMP が外れ、落ちてくる危険があります。

4. ベッドナイフ台 COMP を支え、左右のカッターピン、ロックナットを取り外してください。

5. ベッドナイフ台 COMP を取り外してください。



ベッドナイフ台の取り外し_004

1	ベッドナイフ台 COMP
---	--------------

ベッドナイフ台の取り付け

⚠ 注意

リールカッターとベッドナイフは共に刃物です。手足を切る恐れがありますので、取り扱いには十分注意してください。

⚠ 注意

機械前部を持ち上げて作業するときは落下の危険があります。確実に機械をサポートしてください。

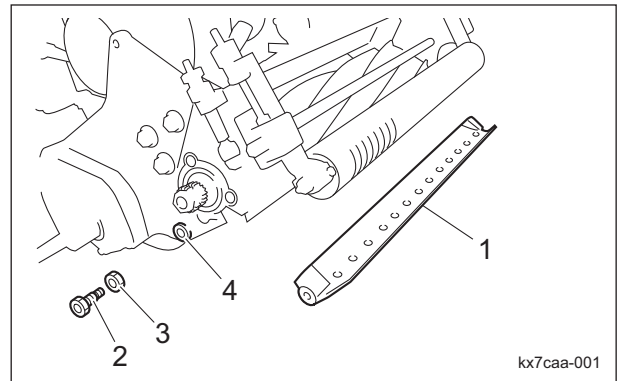
⚠ 注意

締め付けトルク一覧を参照してください。異常な締め付け、オーバートルクでの締め付けなどで生じた不具合については、弊社では責任を負いかねます。

重要

フレームにカムブッシュが入っていますので、固着が無いか確認してください。

1. 左右のカッターピン、ロックナットでベッドナイフ台 COMP を本機に仮止めしてください。
参考：
この時点では、ロックナットはカッターピンのヘッド側にねじ込んでおき、ロックナットがカムブッシュに接触しないようにしてください。



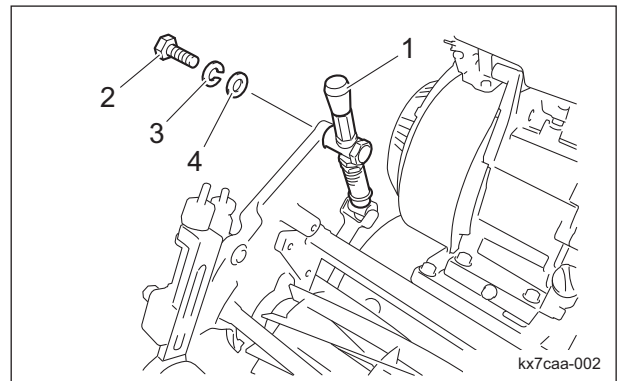
ベッドナイフ台の取り付け_001

1	ベッドナイフ台 COMP
2	カッターピン
3	ロックナット
4	カムブッシュ

重要

ベッドナイフ台アーム Assy がフレームと平行になるように取り付けてください。締め付けの際、両方のアームが捻らないように注意してください。

2. ベッドナイフ台アーム Assy をベッドナイフ台 COMP に差し込んでください。
3. 支点座のボルトでベッドナイフ台アームを仮止めしてください。

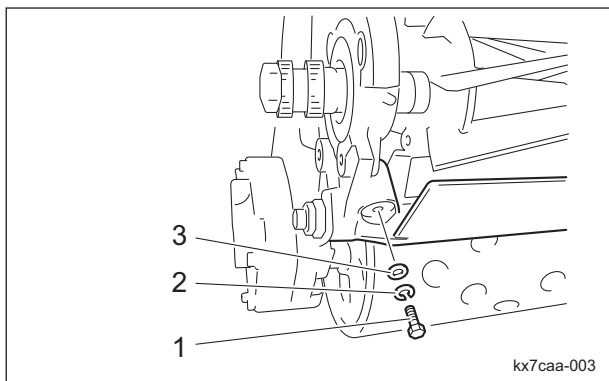


ベッドナイフ台の取り付け_002

1	ベッドナイフ台アーム Assy
2	ボルト
3	S ワッシャー
4	ワッシャー

メンテナンス

4. ベッドナイフ台アーム Assy を取り付けているボルトを締め付け、しっかりと固定してください。



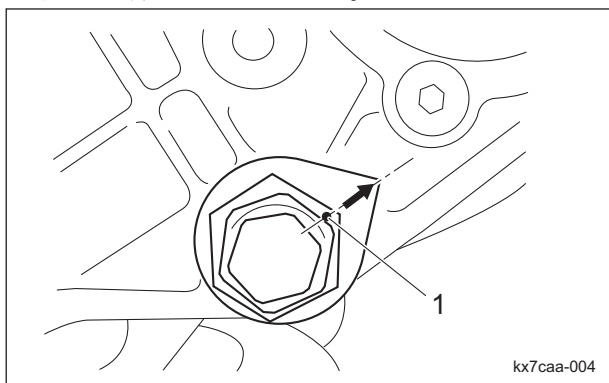
ベッドナイフ台の取り付け_003

1	ボルト
2	S ワッシャー
3	ワッシャー

重要

左右のロックナットは締め付けしないでください。

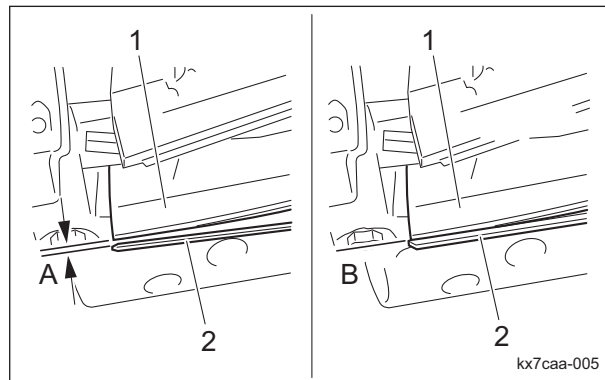
5. ベッドナイフ台 COMP を仮止めしていた左右のカッターピンを締め付けてください。
6. ベッドナイフ台アームを仮止めしていた支点座のボルトを取り外してください。
参考：
ベッドナイフ台アームの重さで、ベッドナイフがリールカッターに軽く接触します。
7. 左右のカムブッシュのポンチマークを進行方向側に合わせてください。



ベッドナイフ台の取り付け_004

1	ポンチマーク
---	--------

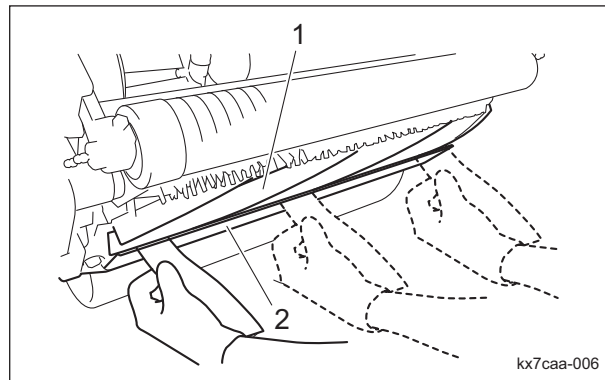
8. リールカッターにベッドナイフが接触していることを確認してください。



ベッドナイフ台の取り付け_005

1	リールカッター
2	ベッドナイフ
A	すき間あり
B	すき間なし

9. 短冊型に裂いた新聞紙 1 - 2 枚をリールカッターとベッドナイフの間に 90° に入れ、モアユニットを左から見てリールカッターを反時計回転に手で回して、リールカッターの全面(左右 3 - 4 か所程度)にわたり、切れ味を調べてください。



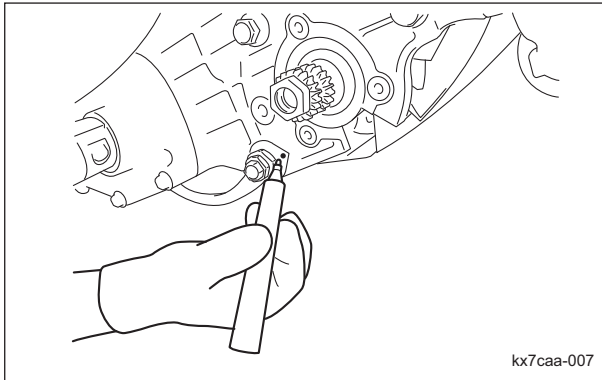
ベッドナイフ台の取り付け_006

1	リールカッター
2	ベッドナイフ

10. 両端が切れるように、カムブッシュの位置を調整してください。「カム調整」(Page 5-9)

参考：

調整後、ポンチマークの位置を本機にマーカーなどで印をつけてください。

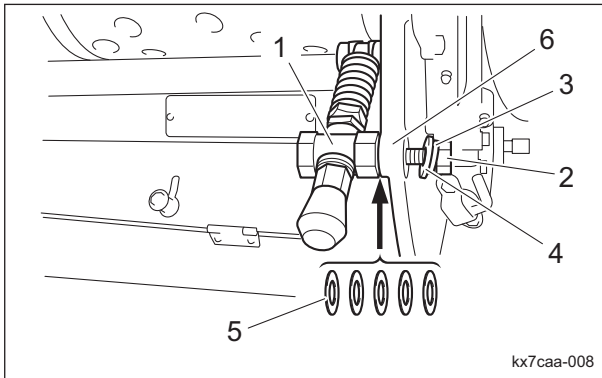


ベッドナイフ台の取り付け_007

重要

支点座とフレームとの間にすき間調整用座金が1-5枚入っていた場合は、すき間調整用座金を入れ、すき間をなくしてください。

11. 左右フレームに支点座をボルト、Sワッシャー、ワッシャーで締め付けてください。



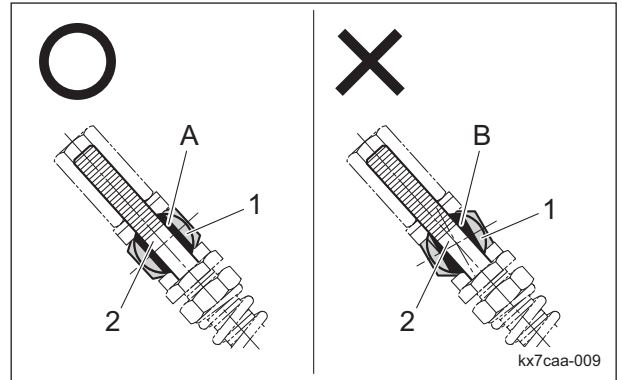
ベッドナイフ台の取り付け_008

1	支点座
2	ボルト
3	Sワッシャー
4	ワッシャー
5	すき間調整用座金
6	フレーム

12. 支点座の縦穴の位置を合わせ、固定してください。

OK：支点座の穴の中心とカッター調節ボルトの中心が合っている。

NG：支点座の穴の中心とカッター調節ボルトの中心がずれている。



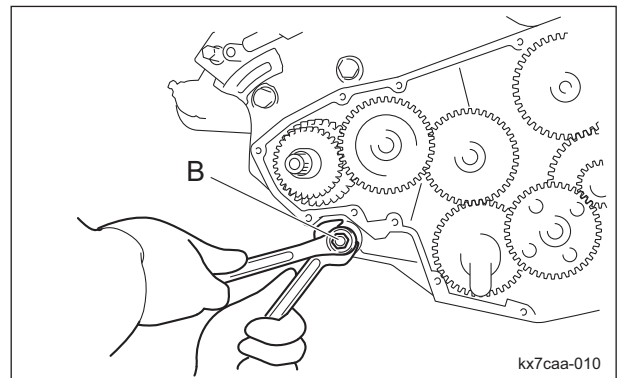
ベッドナイフ台の取り付け_009

1	支点座
2	カッター調節ボルト
A	OK
B	NG

重要

カムブッシュが印をつけた位置から動かないようにしてください。

13. 左右のカッターピンのロックナットを締め付けてください。



ベッドナイフ台の取り付け_010

1	ロックナット
---	--------

メンテナンス

ベッドナイフの脱着

ベッドナイフの取り外し

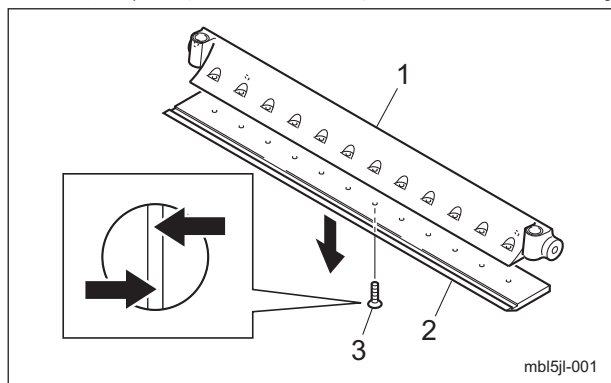
注意

リールカッターとベッドナイフは共に刃物です。手足を切る恐れがありますので、取り扱いには十分注意してください。

注意

機械前部を持ち上げて作業するときは落下の危険があります。確実に機械をサポートしてください。

1. ベッドナイフ台 COMP を取り外してください。
2. ベッドナイフ台 COMP を安定した台の上に乗せてください。
3. ショックドライバーまたはポンチでねじを取り外し、ベッドナイフを取り外してください。



ベッドナイフの取り外し_001

1	ベッドナイフ台
2	ベッドナイフ
3	ねじ

ベッドナイフの取り付け

注意

リールカッターとベッドナイフは共に刃物です。手足を切る恐れがありますので、取り扱いには十分注意してください。

注意

機械前部を持ち上げて作業するときは落下の危険があります。確実に機械をサポートしてください。

注意

締め付けトルク一覧を参照してください。異常な締め付け、オーバートルクでの締め付けなどで生じた不具合については、弊社では責任を負いかねます。

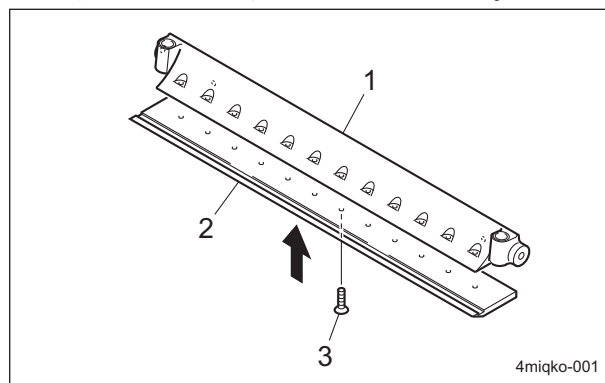
重要

ベッドナイフ台のナイフ取付面をキズつけないように注意してください。サビや汚れを落としてください。

重要

ねじは新品に交換してください。

1. ショックドライバーでねじを均一に締め付け、ベッドナイフを取り付けてください。

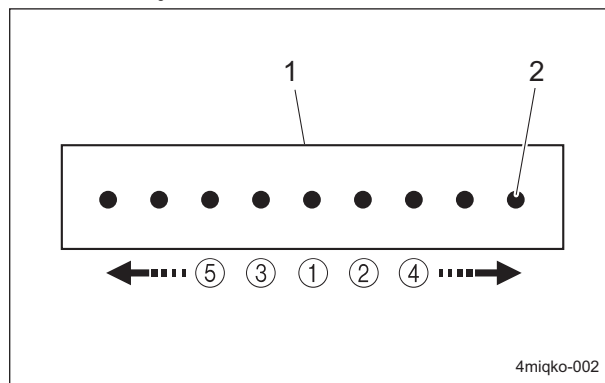


ベッドナイフの取り付け_001

1	ベッドナイフ台
2	ベッドナイフ
3	ねじ

参考：

ベッドナイフの取り付けねじは、初めに中心をねじ止めし、以後左右の順にねじ止めしてください。



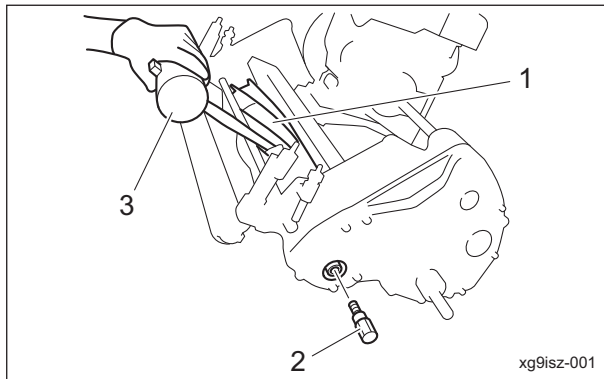
ベッドナイフの取り付け_002

1	ベッドナイフ
2	ねじ

カバー（左）の脱着

カバー（左）の取り外し

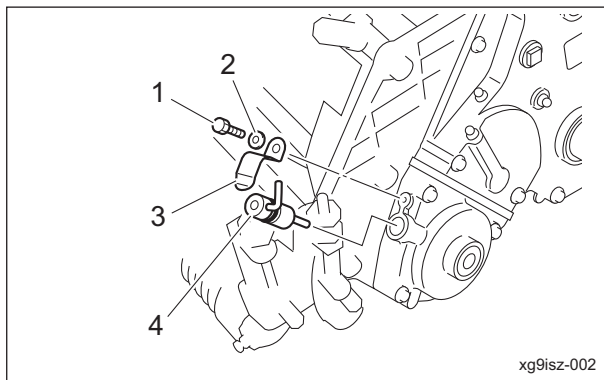
1. 木ハンマーの柄などでリールカッターが回らないようにして、特殊ボルトを取り外してください。



カバー（左）の取り外し_001

1	リールカッター
2	特殊ボルト
3	木ハンマー

2. ボルト、Sワッシャー、クラッチ押エバネを取り外し、リール回転（高速/低速）切り替えレバーを取り外してください。

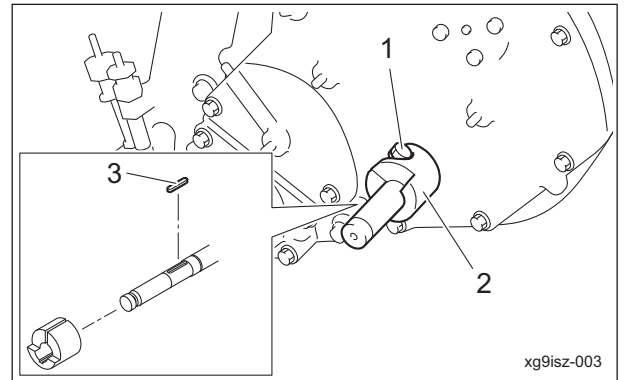


カバー（左）の取り外し_002

1	ボルト
2	Sワッシャー
3	クラッチ押エバネ
4	リール回転（高速/低速）切り替えレバー

3. 六角穴付きボルトを緩め、ホイール駆動金具を取り外してください。

4. ドラム軸に取り付けられているキーを取り外してください。



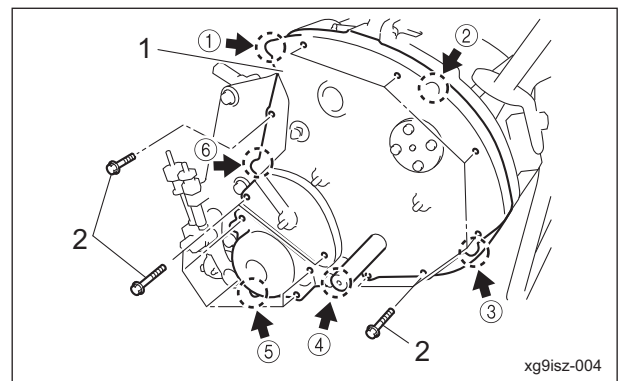
カバー（左）の取り外し_003

1	六角穴付きボルト
2	ホイール駆動金具
3	キー

5. ボルトを13本取り外し、カバー（左）を取り外してください。

参考：

カバー（左）が外れない場合は、矢印部を木ハンマーなどで軽く叩いて、取り外してください。



カバー（左）の取り外し_004

1	カバー（左）
2	ボルト

カバー（左）の取り付け

⚠ 注意

締め付けトルク一覧を参照してください。異常な締め付け、オーバートルクでの締め付けなどで生じた不具合については、弊社では責任を負いかねます。

カバー（左）の取り付けは、取り外しの逆の手順で行ってください。

メンテナンス

リールカッターの交換

⚠ 注意

リールカッターとベッドナイフは共に刃物です。手足を切る恐れがありますので、取り扱いには十分注意してください。

⚠ 注意

締め付けトルク一覧を参照してください。異常な締め付け、オーバートルクでの締め付けなどで生じた不具合については、弊社では責任を負いかねます。

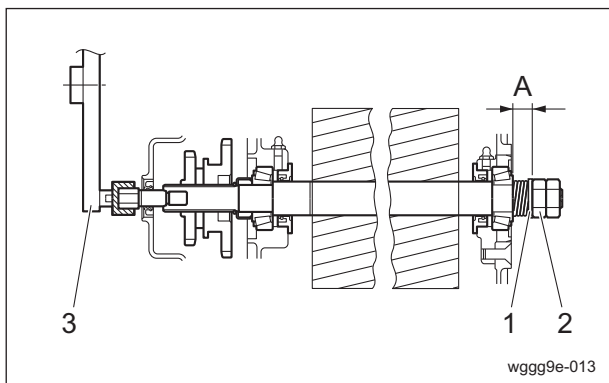
リールカッター左右のベアリングとオイルシールは以下の要領で交換します。

重要

ベアリングは 30204JRP6 を使用してください。

1. ベアリングとオイルシールにグリス（エクセライト EP No. 2）を充填してください。
2. リールカッターをフレームに取り付けます。
3. スプリング長さが、11.5 mm (0.453 in) になる位置までナットを締め込み、ロックしてください。
参考：
スプリングの圧力によって一定の力で予圧できます。
4. トルクレンチで、リールカッターの回転トルクを測定してください。
規定値は、0.8 - 1.0 N・m (8 - 10 kgf・cm) です。

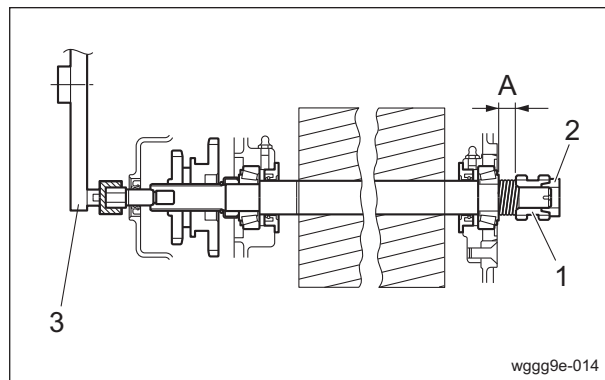
グルーマー無し仕様：



リールカッターの交換_001

1	座金
2	左ねじナット
3	トルクレンチ
A	11.5 mm (0.453 in)

グルーマー有り仕様：



リールカッターの交換_002

1	リールギヤ
2	リールギヤ固定ナット
3	トルクレンチ
A	11.5 mm (0.453 in)

メンテナンス・本体

ブレーキの調整

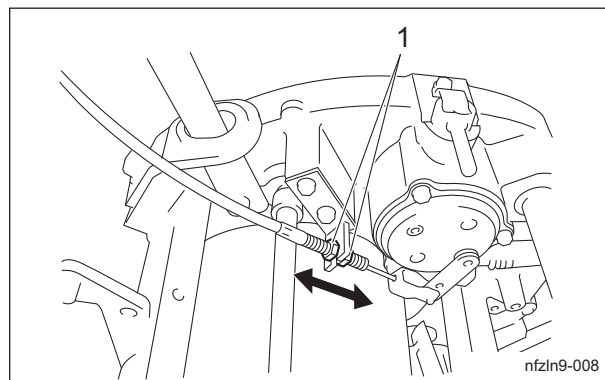
⚠ 危険

ブレーキワイヤーが切れると、本機は停止不能となり大変危険です。亀裂、損傷などがある場合は、直ちに交換してください。

⚠ 危険

ブレーキをかけても、ブレーキの効きが悪くなら、ブレーキワイヤーの調整をしてください。

1. ブレーキは、ブレーキワイヤーのアジャストナットで調整してください。



ブレーキの調整_001

1	アジャストナット
---	----------

2. ブレーキシューがブレーキドラムに当たっていないことを確認してください。ブレーキの引きずりを防止します。

参考：

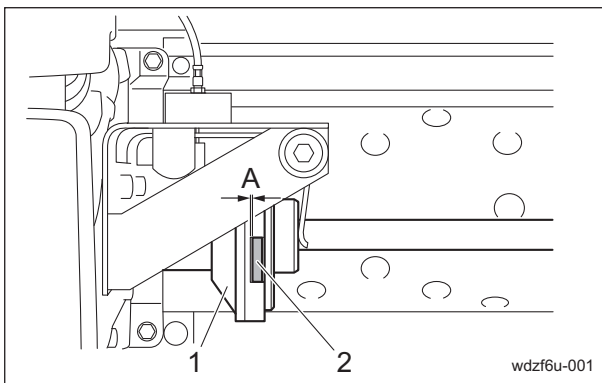
ドラムを回したとき、擦れる音がしたり、回転が重い場合は、ブレーキシューがブレーキドラムに当たっている可能性があります。

3. ブレーキレバーを握り、ロックレバーを握ったとき、ブレーキレバーをロックできるか確認してください。

エンジンクラッチ部の調整

エンジン載せ替え時：

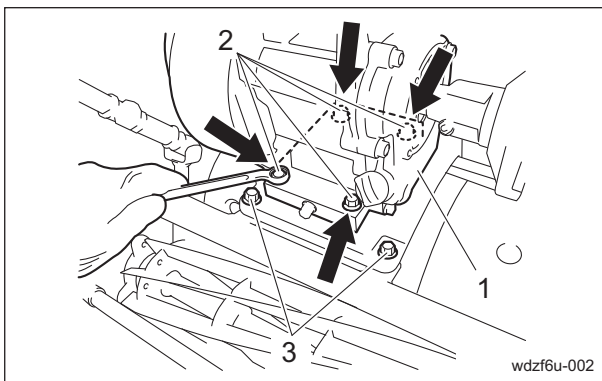
メインクラッチレバーを「入」の位置にしたとき、エンジンクラッチとクラッチフェーシングのすき間が 0.5 - 1.0 mm (0.020 - 0.039 in) になるように調節してください。



エンジンクラッチ部の調整_001

1	エンジンクラッチ
2	クラッチフェーシング
A	0.5 - 1.0 mm (0.020 - 0.039 in)

1. エンジンを取り付けている 4 本のボルトを緩めてください。
2. シックネスゲージ (付属工具) をすき間の前後から入れて、前後のすき間が同じ距離になるようにしてから、ボルト A を締め付けてください。

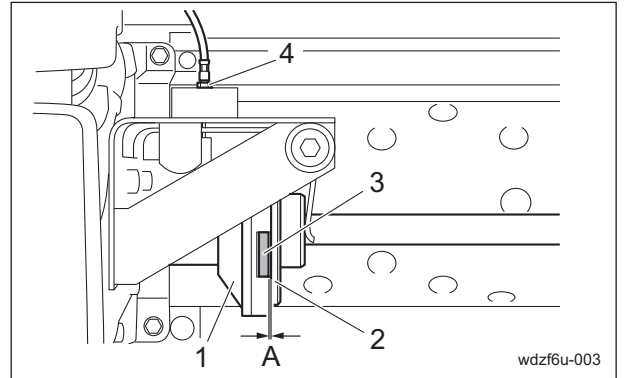


エンジンクラッチ部の調整_002

1	エンジン
2	ボルト A
3	ボルト B

クラッチワイヤー調整時：

メインクラッチレバーを「入」の位置にしたとき、「切」の位置にしたときのクラッチ板の作動量が 1.0 - 2.0 mm (0.039 - 0.079 in) になるように調節してください。



エンジンクラッチ部の調整_003

1	エンジンクラッチ
2	クラッチ板
3	クラッチフェーシング
4	クラッチワイヤー調節ナット
A	1.0 - 2.0 mm (0.039 - 0.079 in)

長期保管

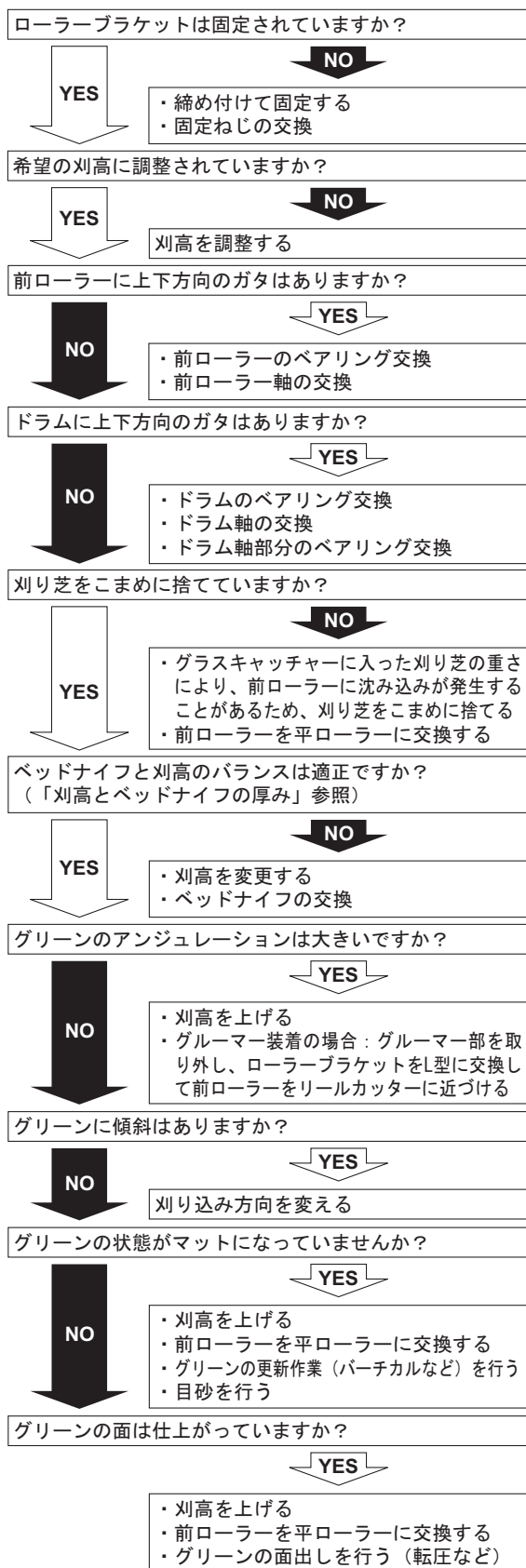
長期保管について

- ・ 泥や草屑、油汚れなどをきれいに落としてください。
- ・ 各注油箇所にごリース注入、塗布と、注油をしてください。

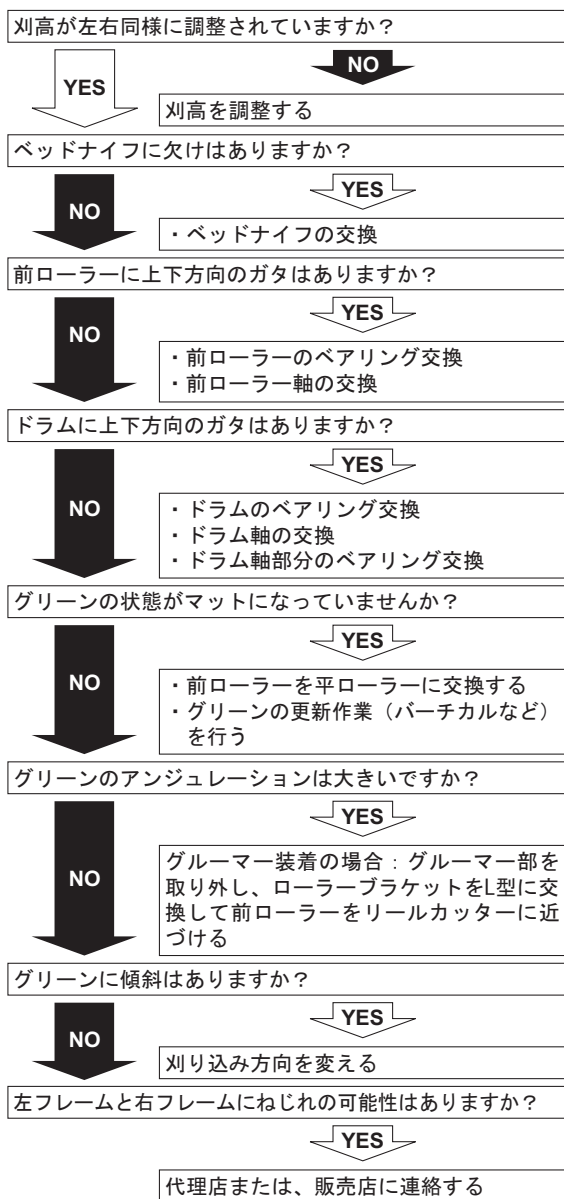
メンテナンス

刈り込みの不具合対処

カジリの発生



スジの発生（ブロック状の段差）

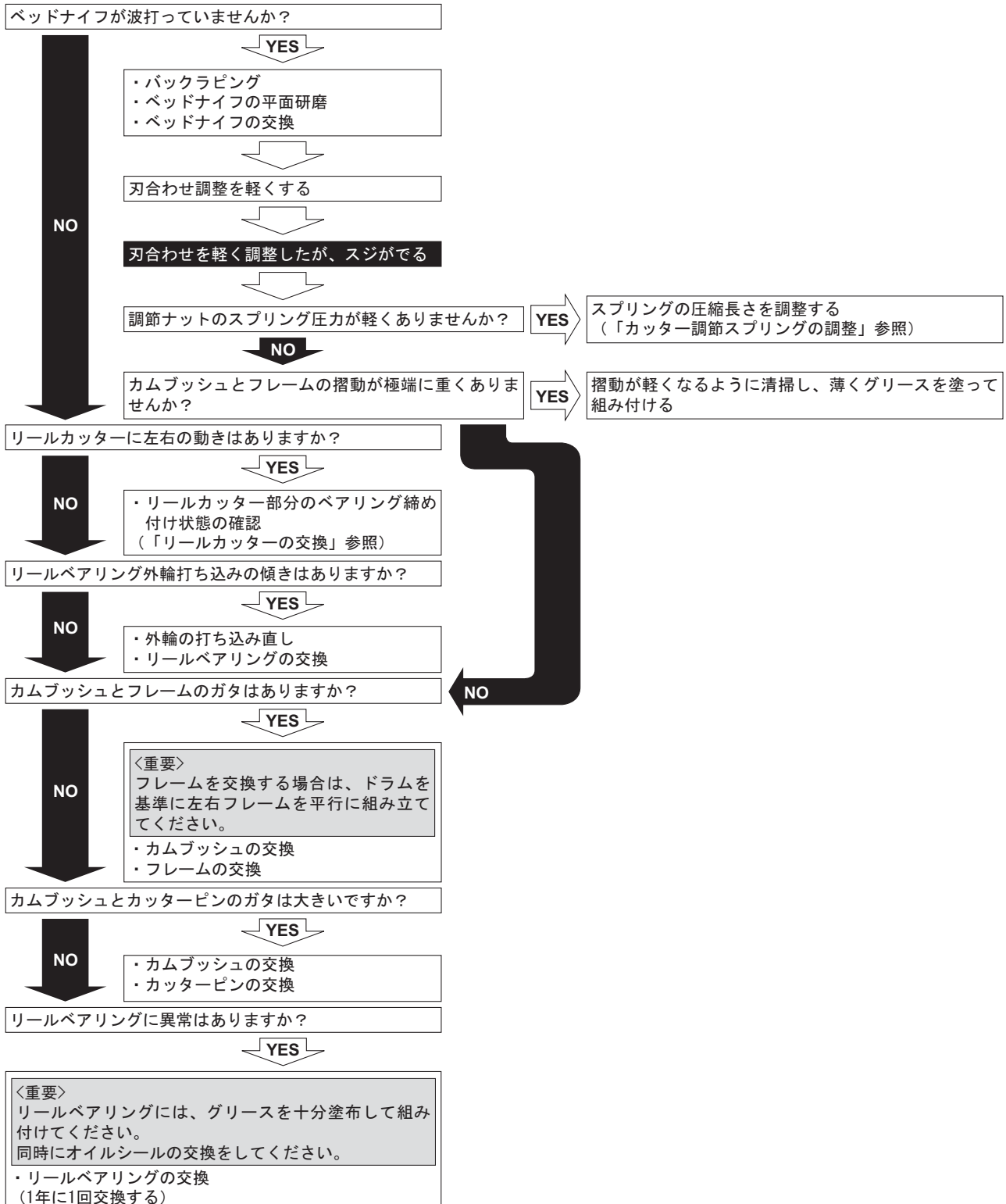


7x9s4e-001

スジの発生（ブロック状の段差）_001

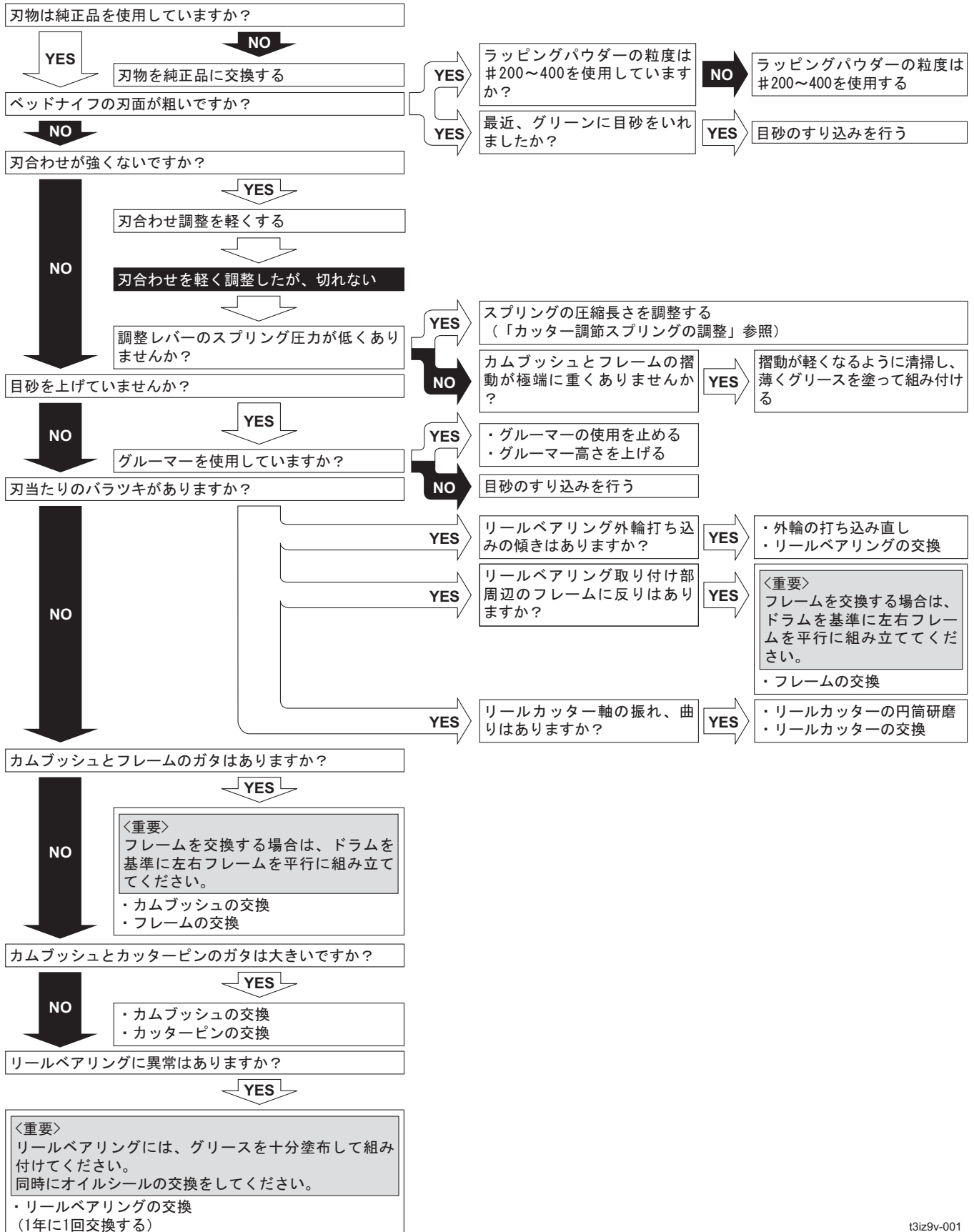
iuwt3m-001

スジの発生（白く帯状に見える）



メンテナンス

刃が切れない



t3iz9v-001

刃合わせの片ぎき

片ぎきとは、刃合わせ調整の左右にあるねじの重さに違いがでることまたは、片側の刃のみ接触し、調整できない状態のことです。

機械本来の性能を持続させるためにも速やかに解消するための対応をしてください。

片ぎきになる原因	解消するための対応
リールカッターの片減り	リールカッターの円筒研磨 リールカッターの交換
ベッドナイフの片減り	ベッドナイフの平面研磨 ベッドナイフの交換
フレームのねじれ	フレームを平行に組み直す

重要

症状の度合いにより、対応しきれない場合があります。

重要

応急処置をすることで、症状が進行し、刈り込みにおける不具合を発生させることがあります。

応急処置：

- ・カムブッシュによる調整 「カム調整」 (Page 5-9)
- ・スプリング圧の調整 「カッター調節スプリングの調整」 (Page 5-9)

メンテナンス

BARONESS[®]
Quality on Demand



株式会社 共 栄 社
〒442-8530 TEL (0533) 84-1221
愛知県豊川市美幸町1-26 FAX (0533) 84-1220