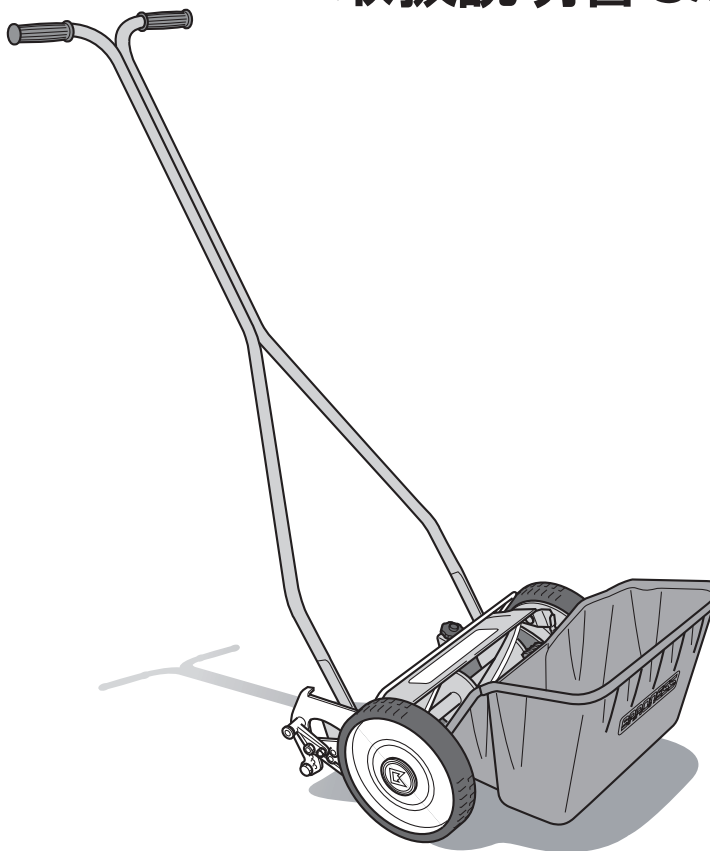


LM4D

ハンドモア

取扱説明書&パーツカタログ



“必読” 機械のご使用前に必ず本書をお読みください。

BARONESS[®]
Quality on Demand

目次

ごあいさつ.....	1	4. 簡易研磨のしかた.....	12
安全に関する警告について.....	1	4-1. 簡易研磨の手順.....	12
安全上のご注意.....	2	5. お手入れと保管方法.....	14
各部の名称と警告表示ラベル貼付位置.....	3	5-1. お手入れについて.....	14
梱包品の確認.....	4	5-2. 保管について.....	14
仕 様.....	4	パーツカタログ.....	15
取扱説明.....	5	部品注文について.....	15
1. 本体の組立方法.....	5	LM4D 型パーツカタログ.....	16
1-1. 組立前に回転刃を固定する.....	5		
1-2. カバーを開く.....	5		
1-3. ハンドルを本体へ取付ける.....	6		
1-4. カバーを閉める.....	7		
1-5. 集草箱を本体へ取付ける.....	7		
2. 刈込み手順.....	8		
2-1. 刈高（刈った後の芝生の長さ）を設定する.....	8		
2-2. 芝生の放出方向を決める.....	8		
2-3. 刈込み.....	9		
2-4. 本体の移動方法.....	10		
2-5. 刈込み作業が終わったら.....	10		
2-6. ご使用後の注意事項.....	10		
3. 刃物の調整方法.....	10		
3-1. 回転刃が回る状態にする.....	10		
3-2. 芝刈機本体を倒して固定する.....	11		
3-3. 刃合せの状態を確認する.....	11		
3-4. 刃合せをする.....	12		

ごあいさつ

このたびは、パロネスハンドモア LM4D 型を、お買い上げいただきましてまことにありがとうございます。

この取扱説明書は、正しい取扱方法と調整方法、また点検方法について説明しています。

正しくお使い頂くため、ご使用前にこの取扱説明書を必ずお読み頂き、十分ご理解された上で操作してください。

なお、工場出荷時に十分な刃合せ、検査を重ねてから出荷しておりますが、機械が本来の性能を発揮するためには、その取扱方法と作業前後の点検、調整など日常の管理に大きく影響します。いつまでも優れた性能を発揮させ、安全にそして効果的にご愛用くださるようお願い申し上げます。

また、ご使用中の不審な点や故障等については、お買い上げいただいた販売店にお問合せください。その際には、機械の型式と製造番号を併せてお知らせください。

ご 注 意

●本機は、型式が順次変わっている場合があります。

本機に関するお問合せの節は、必ず型式・製造番号を合せてご通知くださいますようお願いいたします。

●なお、本書記載事項は、予告無しに変更する場合があります。

注意 …… 使用について

- ・ この取扱説明書や機械に使用されている警告表示ラベルは、安全確保のための説明が書かれています。
- ・ 取扱方法や安全注意事項を注意してお読みいただき、十分ご理解の上この機械を使用してください。
- ・ マークや説明文はきれいに保ち、無くなったり損傷があった場合には、すぐに新しいものと交換してください。


なお、本機に貼られている警告表示ラベルは絶対にはがさないでください。


安全に関する警告について

本機には、正しく安全な操作を行っていただくために▲印をつけた警告表示ラベルを貼付しています。

警告表示ラベルは安全上、特に重要な項目を示していますので、警告を必ず守り、安全な操作を行ってください。

警告表示について

 **警告** …… その警告に従わなかった場合、死亡または重傷を負う危険性があるものを示しています。

 **注意** …… その警告に従わなかった場合、ケガを負う恐れがある、または物的損害の発生が予測されるものを示しています。



…… 必ず指示に従ってください



…… 絶対に行わないでください



…… 刃物注意



…… 絶対に触れないでください



…… 回転物巻き込み注意



…… 取扱説明書参照

安全上のご注意

⚠ 警告 こんなときには使用しない！

- ⊘ 疲れているときは機械を使用しないでください。もし、機械使用中に疲れた場合は、作業を中断し休憩してください。
- 📖 病気の人、酒を飲んでいる人、薬物の影響のある人は機械を使用しないでください。視覚や敏しょう性、判断力に影響を及ぼします。
- 🚫 機械操作に不慣れな場合は、取扱方法や安全注意事項をよく理解してから機械を使用してください。また子供だけでは使わせないでください。

⚠ 警告 刈込み中は幼児やペット等を近付けない！

- ⊘ 回転刃の中へ手などを入れると危険です。
- 👤↔️ 傍観者は、機械から安全な距離を保つようにしてください。

⚠ 注意 ご使用前に異常がないか点検する！

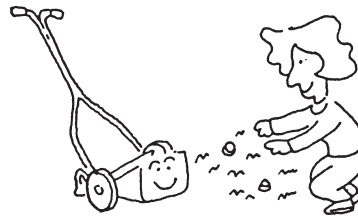
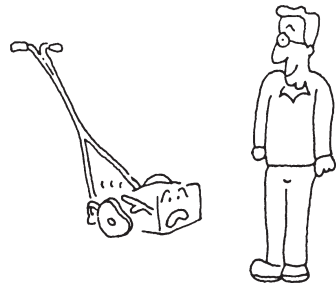
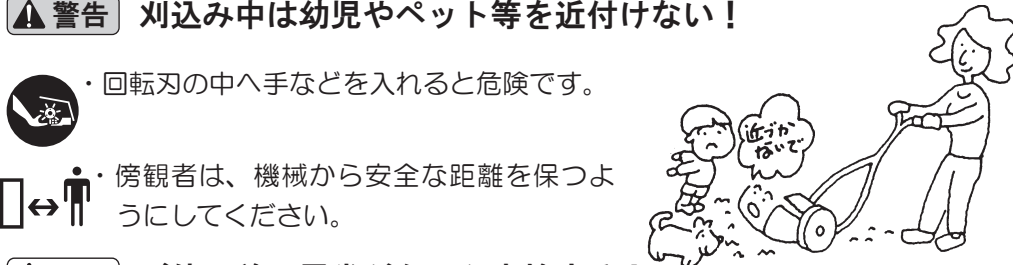
- ❗ ボルト、ナット類に緩みがないか点検してください。
- カバーはきちんと取付けられているか点検してください。
- 異常音、危険な変形、破損等がある場合は、必ず修理してから使用してください。

⚠ 注意 芝生内の障害物を取除く！

- ❗ 小石、木片、金属片等があると、刃先を傷めます。注意して取除いてください。

⚠ 注意 機械の改造はしない！

- ❗ 機械の手入れに必要な部品は、安全確保のために純正部品を使用してください。



⚠ 注意 機械を他人に貸すときは取扱方法を説明する！

- ❗ 機械を他人に貸すときは、取扱説明書に記載されている安全上の注意事項や取扱要領が分からないため、思わぬ事故を起こすことがあります。取扱方法をよく説明し、取扱説明書を渡して使用前にはよく読むように指導してください。

⚠ 注意 作業に適した服装をする！

- ❗ サングルや素足で芝刈機を使用すると、思わぬことでケガをする恐れがあります。



⚠ 注意 勾配の急な斜面では特に注意して使用する！

- ❗ 不安定な場所へ放置しますと、倒れて危険をとまいません。



⚠ 注意 異物をかみ込んだときはすぐに止めて損傷を調べる！

- ❗ 刃先がかけた場合は、修理または新しい刃と交換してください。

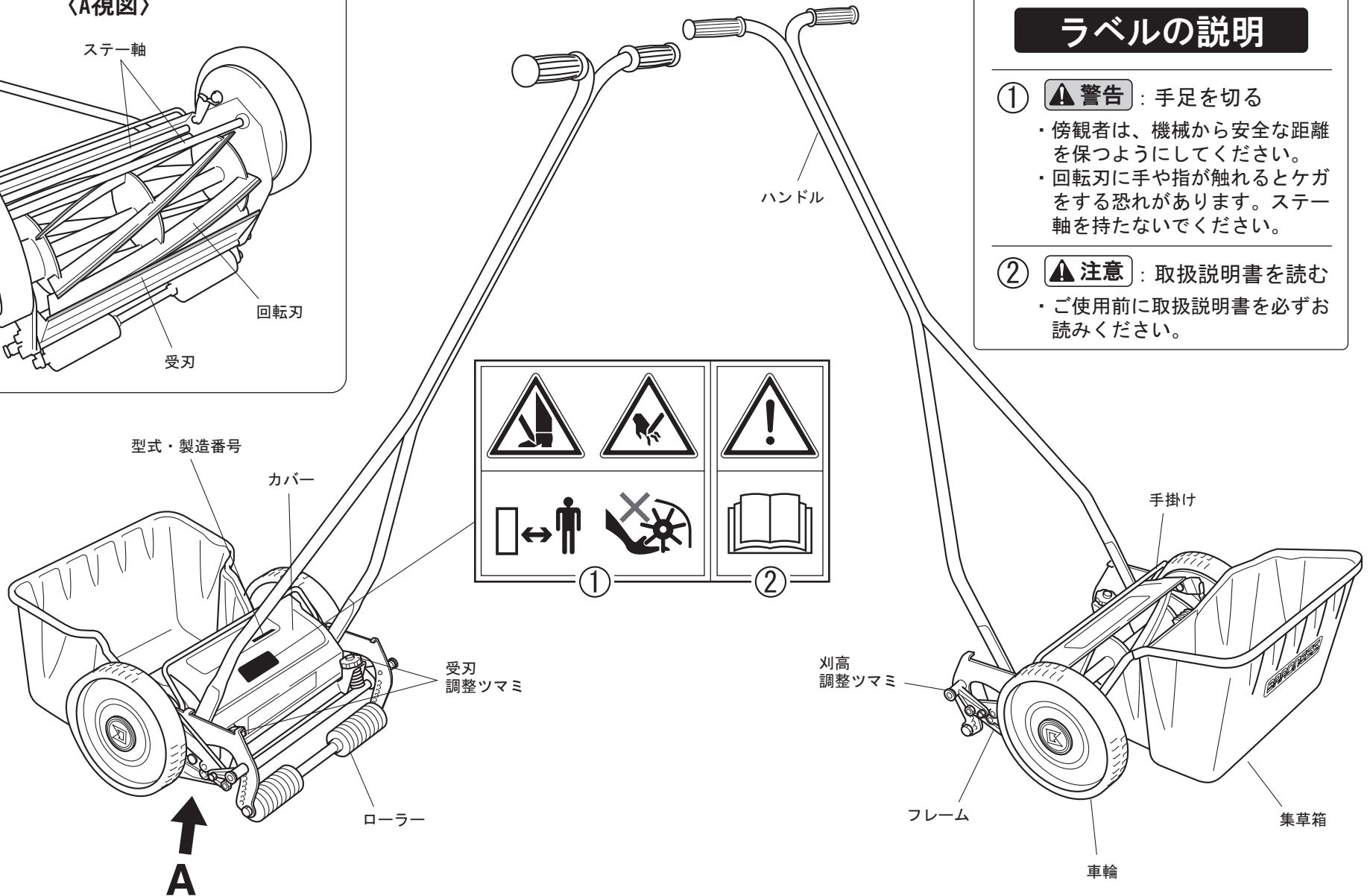
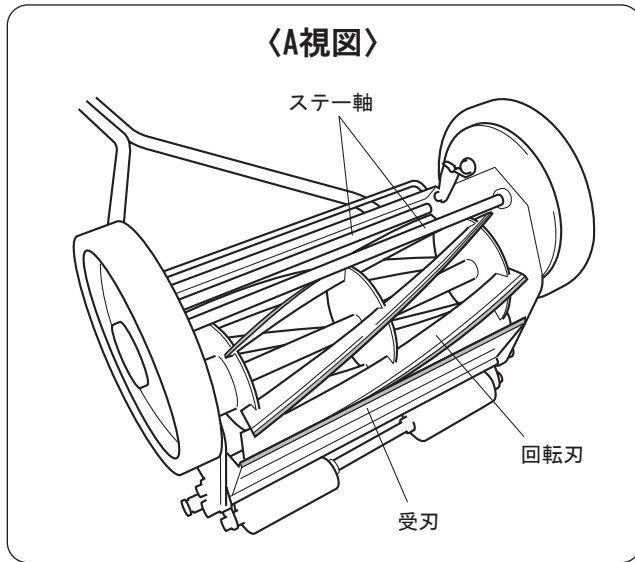


⚠ 注意 回転刃に触れる場合は必ず手袋を着用する！

- ❗ 刃先は非常に鋭利です。ケガをしないように注意してください。



各部の名称と警告表示ラベル貼付位置



ラベルの説明

- ① **警告**：手足を切る
- ・傍観者は、機械から安全な距離を保つようにしてください。
 - ・回転刃に手や指が触れるとケガをする恐れがあります。ステア軸を持たないでください。
- ② **注意**：取扱説明書を読む
- ・ご使用前に取扱説明書を必ずお読みください。

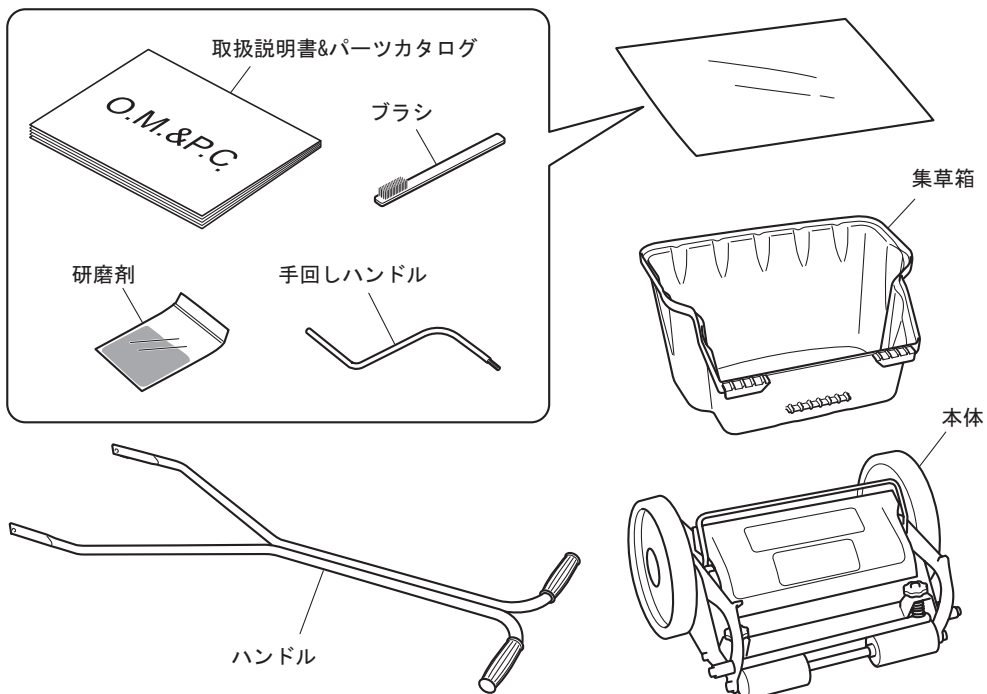
内容物の確認



ダンボール箱から本体を取出す際は、刃物で手や指にケガをしないように十分注意してください。



ダンボール箱を開封し、内容物が全て揃っているか確認してください。
※箱、梱包材は収納時や移転時に必要です。大切に保管してください。



仕様

名称・型式	LM4D	受刃厚み	3.2mm
機種	30型	車輪径	21cm
刈幅	30.5cm	全幅	43.7cm
回転刃枚数	6枚	刈込み能力	150 ~ 360m ² /時
刈高	6 ~ 35mm	質量	10kg

取扱説明

1. 本体の組立方法

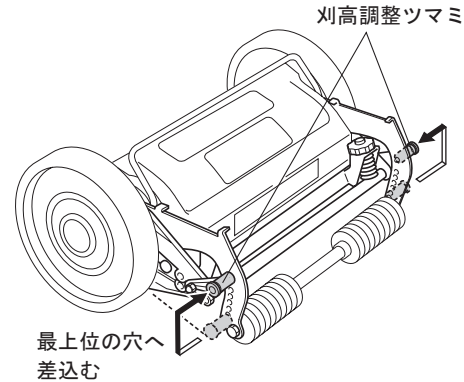
注意



回転刃に手や指が触れるとケガをする恐れがあります。
必ず手袋を着用し、取扱いには十分に注意してください。

1-1 組立前に回転刃を固定する

本体の両端にある刈高調整ツマミを同時に外側へ引っ張って外し、最上位の穴へ差込みます。(2-1の図参照)



注意

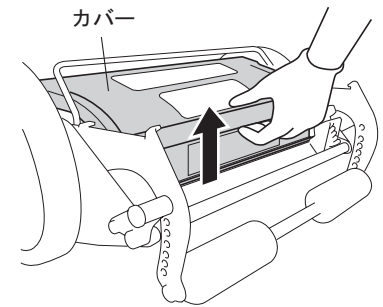


回転刃が固定されていることを必ず確認してください。
必ず手袋を着用し、取扱いには十分に注意してください。

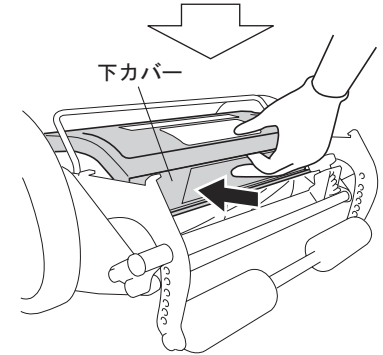
1-2 カバーを開く

図の要領でカバー後部を上へ引上げながら開けてください。

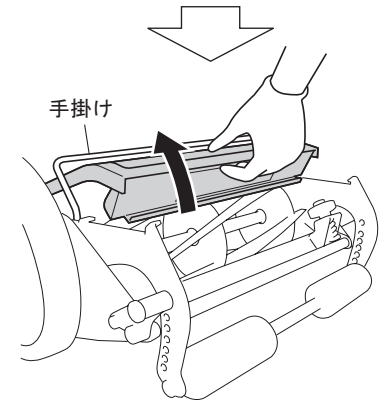
① カバー後部を、一旦止まる位置まで軽く上へ引上げる。



② カバー後部の下カバーを内側へ折りこむ。



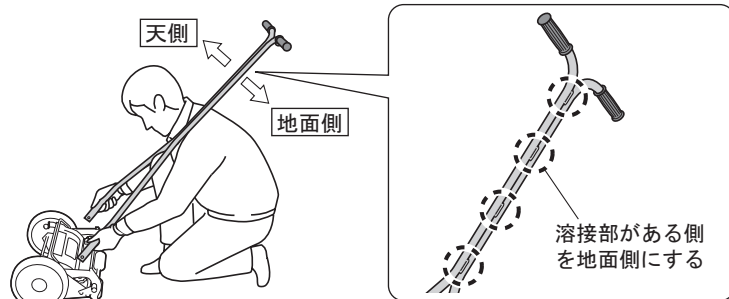
③ そのままカバー全体を手掛けに当たる位置まで引上げる。



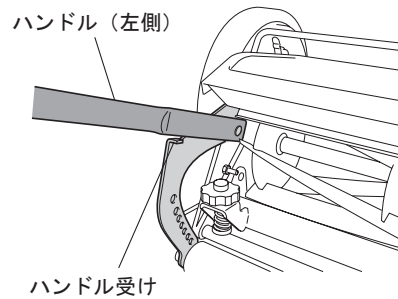
1-3 ハンドルを本体へ取付ける

ポイント

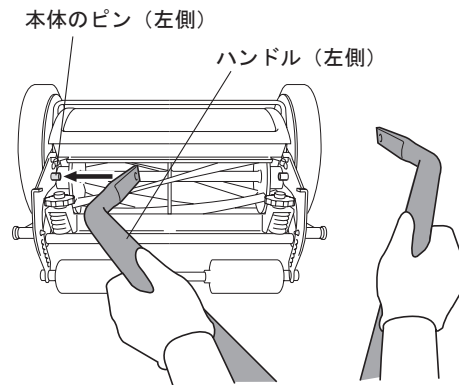
- ・ハンドルを取付けにくい場合は、ハンドルを肩に掛けると作業が容易に行えます。
- ・ハンドルを取付ける際の向きは、必ずハンドルの中央（接合部）に溶接部が見える側が地面側になるように取付けてください。



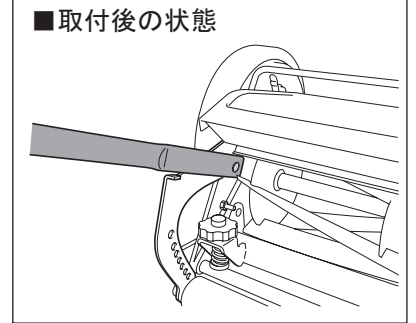
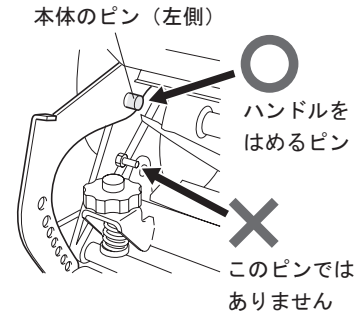
- ・必ずハンドルがハンドル受けより上になるように取付けてください。



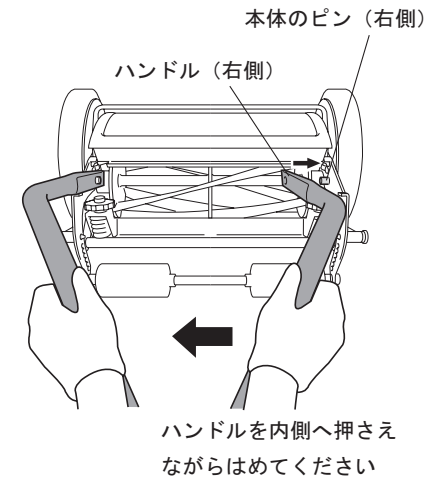
- ① 最初に左側のハンドル下部の穴を、本体のピン（左側）にはめてください。



ポイント

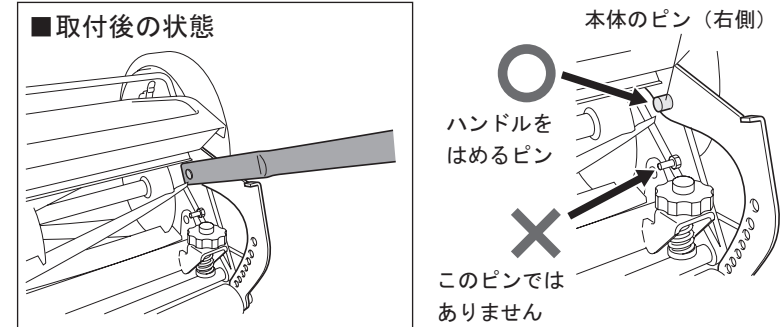


- ② 次に右側のハンドルを内側へ押さえながら、ハンドルの下部の穴を、本体のピン（右側）にはめてください。



ポイント

■取付後の状態



1-4 カバーを閉める



注意

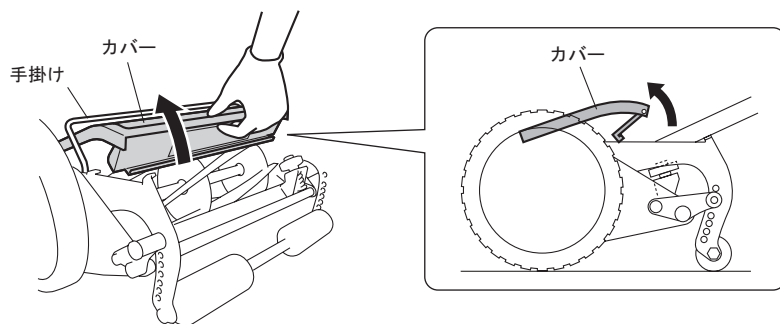
カバーを閉める際は、回転刃で手や指にケガをしないように注意してください。



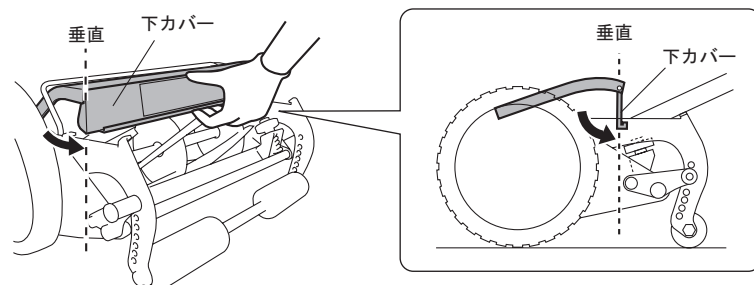
必ず手袋を着用し、取扱いには十分に注意してください。

図の要領でカバー後部を閉めてください。

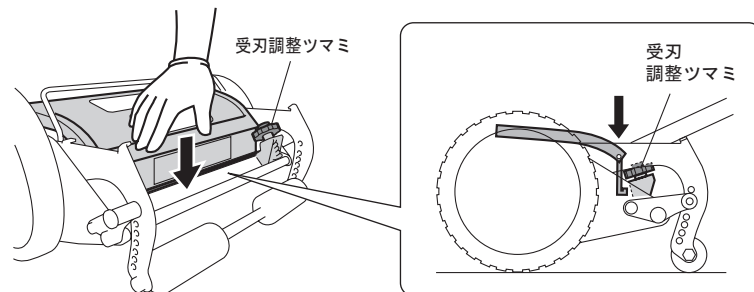
- ① カバー後部を、手掛けに当たる位置まで上へ引上げる。



- ② カバー後部の下カバーが垂直になるよう手前へ引出す。

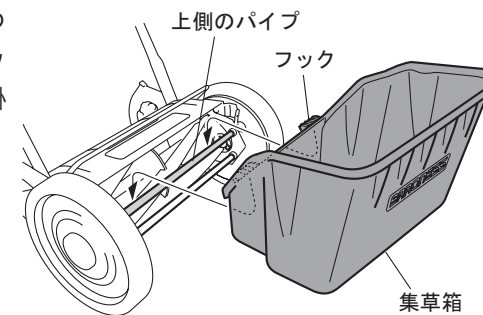


- ③ 下カバーが受刃調整ツマミの内側に入るようにカバーを「カチッ！」と音がするまで下方向へ押込んで閉める。

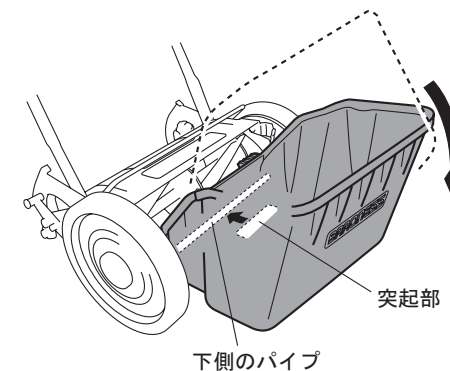


1-5 集草箱を本体へ取付ける

- ① 本体前部にある2本のパイプのうち、上側のパイプへ集草箱のフック(2カ所)をしっかりと引っ掛けてください。



- ② 次に集草箱の前面下部にある突起部が下側のパイプの下へ入るように集草箱をしっかりと取付けてください。



2. 刈込み手順

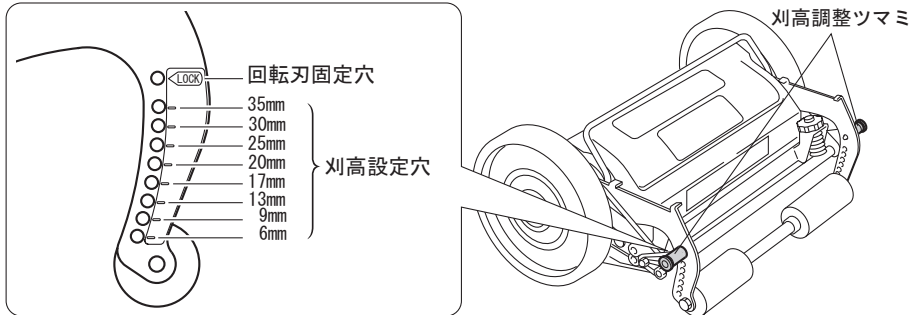
⚠ 注意

回転刃に手や指が触れるとケガをすることがあります。
必ず手袋を着用し、取扱いには十分に注意してください。



2-1 刈高（刈った後の芝生の長さ）を設定する

刈りたい芝生の長さにより、お好みの刈高（6～35mm）に設定してください。
刈高を設定するには、本体の両端にある刈高調整ツマミを同時に外側へ引っ張って外し、設定したい刈高の穴へ差込みます。
《参考》最上位の穴は回転刃の固定用です。



ポイント

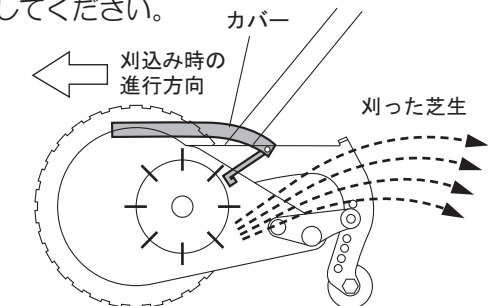
- ・ 刈高 35mm は初期生育時の刈込みとし、きれいな刈込みを希望される場合は低めの設定をおすすめします。
- ・ 長い芝生を刈る場合は、一度に刈らずに数回に分けて徐々に刈高を低くしてください。

2-2 芝生の放出方向を決める

芝生の長さにより、2タイプの放出方法があります。
芝生の放出方向を決め、カバーを調節してください。

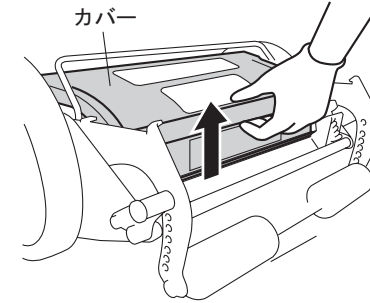
〈長く密集した芝生を刈るとき〉

カバーの後方を開けて刈った芝生を後方へ放出させると、芝刈機本体を軽く押すことができ、能率良く作業がこなえます。

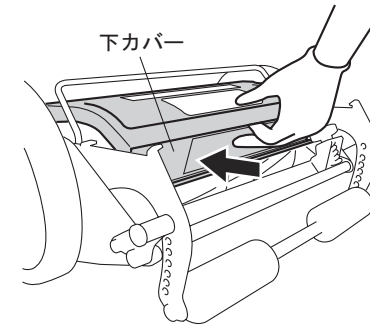


図の要領でカバー後部をセットしてください。

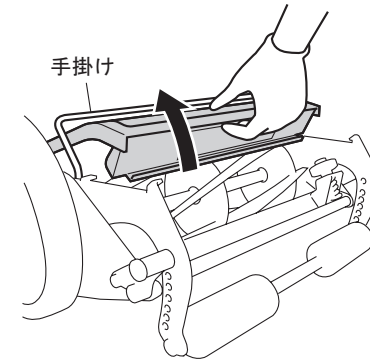
- ① カバー後部を、一旦止まる位置まで軽く上へ引上げる。



- ② カバー後部の下カバーを内側へ折りこむ。

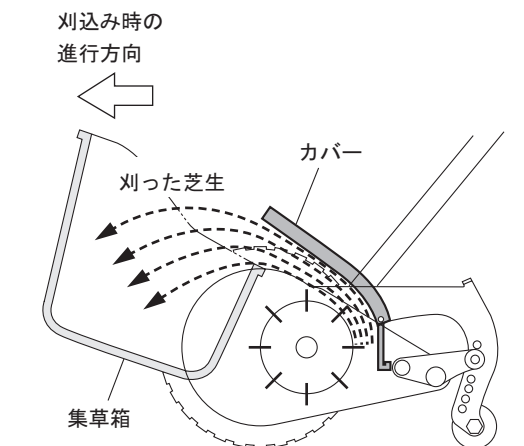


- ③ そのままカバー全体を手掛けに当たる位置まで引上げる。
(下カバーは必ず内側へ入れた状態にする)



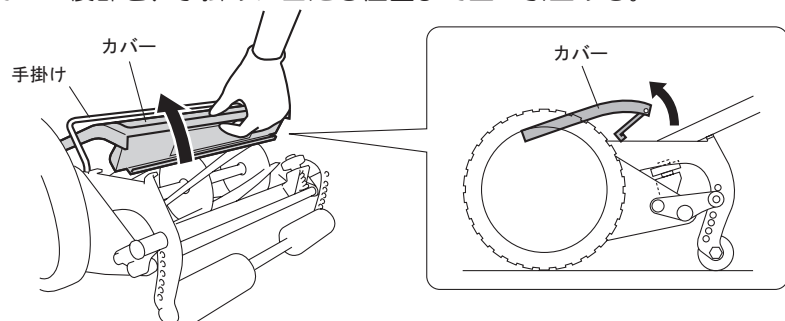
〈短い芝生を刈るとき〉

集草箱を取付け、カバーの後方を閉じて刈った芝生を前方へ放出させます。

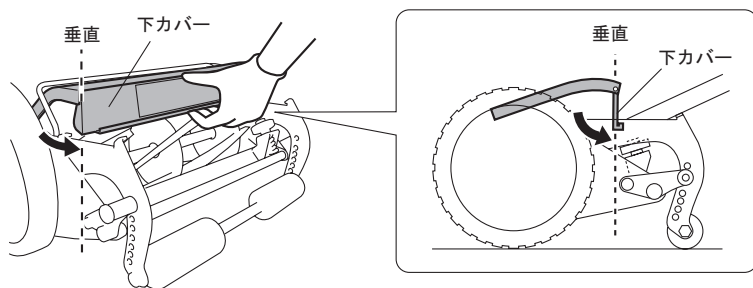


図の要領でカバー後部をセットしてください。

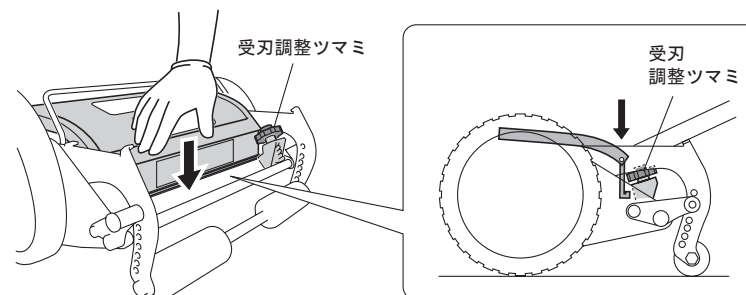
① カバー後部を、手掛けに当たる位置まで上へ引上げる。



② カバー後部の下カバーが垂直になるよう手前へ引出す。



③ 下カバーが受刃調整ツマミの内側に入るようにカバーを「カチッ！」と音がするまで下方向へ押込んで閉める。

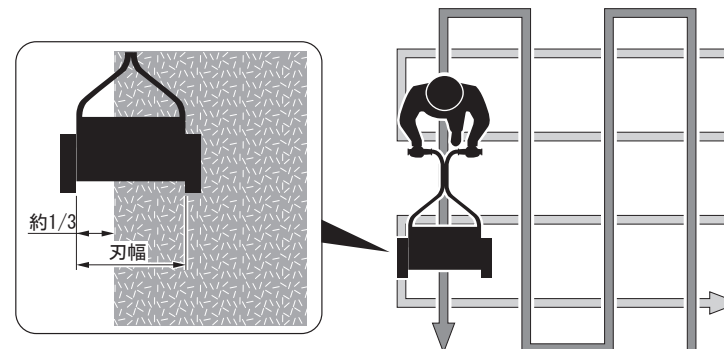


④ 集草箱を取付けると刈込み作業が行えます。

2-3 刈込み

- ポイント**
- ・ 芝生内に小石、木片、金属片等がありますと、刃先を傷めます。刈込み前には必ず取除いてください。
 - ・ ときどき集草箱内の刈った芝生のたまり具合を確認し、いっぱいになる前に芝生を捨ててください。

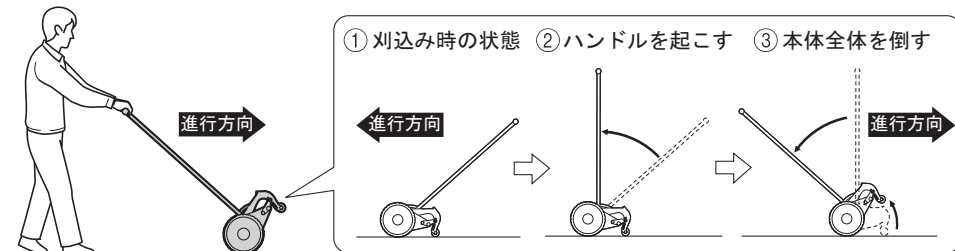
ハンドルを持ち、本体を前側に押すことで車輪が前回転をし、回転刃が回り刈込みができます。本体を引くなどして車輪が後回転をしたときには、回転刃は回りません。刈込む方向を変えて重ね刈りをすれば、きれいに刈ることができます。また、一度刈った場所に刃幅の約 1/3 を重ねて刈ると、ムラなくきれいに刈ることができます。狭い場所などでは、押す・引くを繰り返しながら刈り込んでください。



2-4 本体の移動方法

① 手押し運搬

移動する際に刃を回転させながら移動すると危険です。図のようにハンドルを前方（刈込むときと反対側）へ倒して芝刈機を押し、回転刃は回転せずに楽に移動することができます。

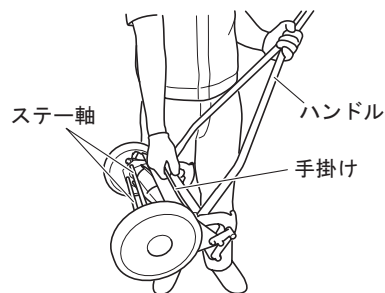


② 持上げ運搬

⚠ 注意

- ・ 回転刃に手や指が触れるとケガをする恐れがあります。ステア軸を持たないでください。
- ・ 重いので落としてケガをしないように注意してください。

持上げて運搬する際は、図のように両手でそれぞれの手掛けとハンドルを持って運んでください。



2-5 刈込み作業が終わったら

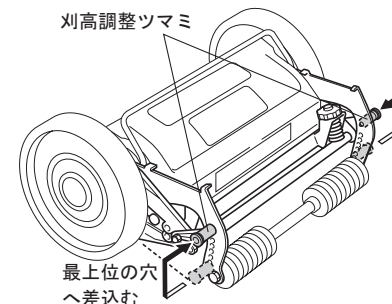
いつまでも最良の切れ味を保つために、ご使用後はきれいに掃除をしてください。長期保管をする前には、刃先や可動部に潤滑スプレー等を吹き掛けて注油してください。

⚠ 注意

- ・ 回転刃に手や指が触れるとケガをする恐れがあります。必ず手袋を着用し、取扱いには十分に注意してください。

2-6 ご使用後の注意事項

ご使用後は、回転刃が不意に回ってケガをしないように、刈高調整ツマミを最上位の穴へ差替えて回転刃を固定してください。（2-1の図参照）



3. 刃物の調整方法

刃合せは、2枚重ね合せた新聞紙を実際に回転刃を回して切ってみて、きれいに切れる状態に刃合せをすることにより、最良の状態で芝生を刈ることができます。

ポイント

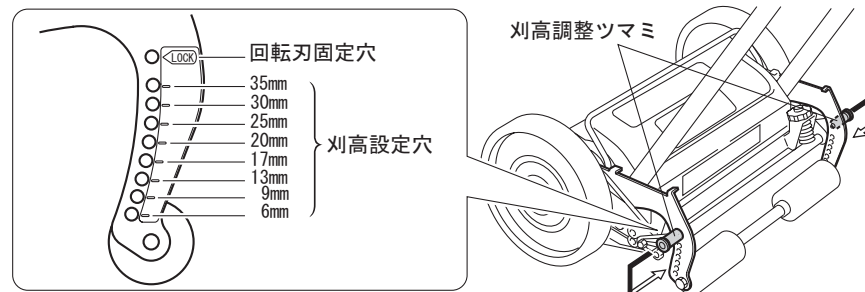
- ・ 出荷時は刃合せを最良の状態にしてありますが、輸送時などのショックにより、刃合せを必要とする場合があります。ご使用前に刃合せの状態を確認することをおすすめします。

3-1 回転刃が回る状態にする

⚠ 注意

- ・ 回転刃に手や指が触れるとケガをする恐れがあります。必ず手袋を着用し、取扱いには十分に注意してください。

刈高調整ツマミを最上位以外の位置（任意の刈高設定穴）に差替え、回転刃の固定を解除させてください。



3-2 芝刈機本体を倒して固定する

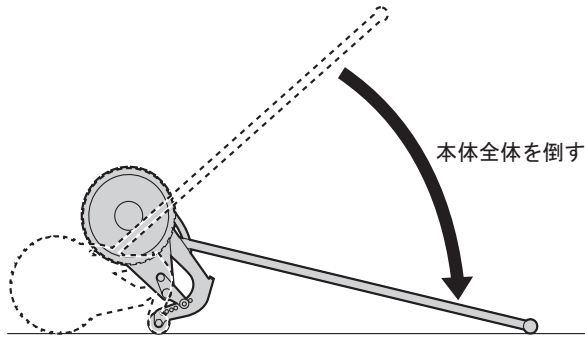


警告 回転刃の調整中に本体が動き、回転刃に手や指が触れるとケガをしたり、指を切断する恐れがあります。必ず本体が動かないように安定させてください。

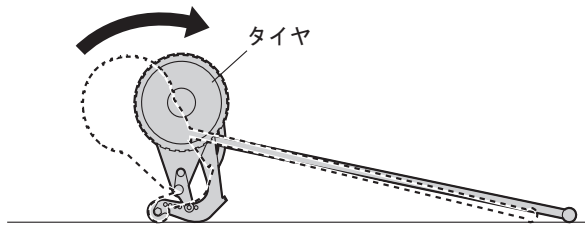


図の要領で本体を倒して固定してください。

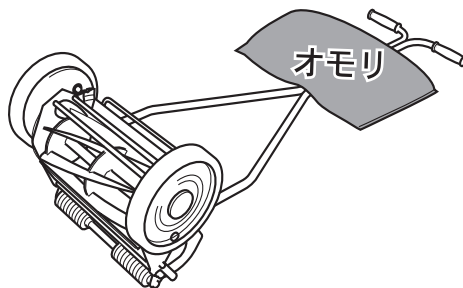
① 本体全体を後方向へ静かに倒す。



② 左右のタイヤを持ち、タイヤが真上に位置するように本体部のみを起こす。



③ ハンドル部にオモリ等を置いて動かないようにしっかりと安定させてください。



3-3 刃合せの状態を確認する



注意 回転刃に手や指が触れるとケガをする恐れがあります。必ず手袋を着用し、取扱いには十分に注意してください。



刃合せは、必ず左部・中央部・右部の3カ所で確認してください。

短冊形に切った新聞紙を2枚を重ね合せます。(図参照)

回転刃を手で回して2枚重ね合せた新聞紙を切って、刃の各部位(左部・中央部・右部)の刃合せの状態を確認します。



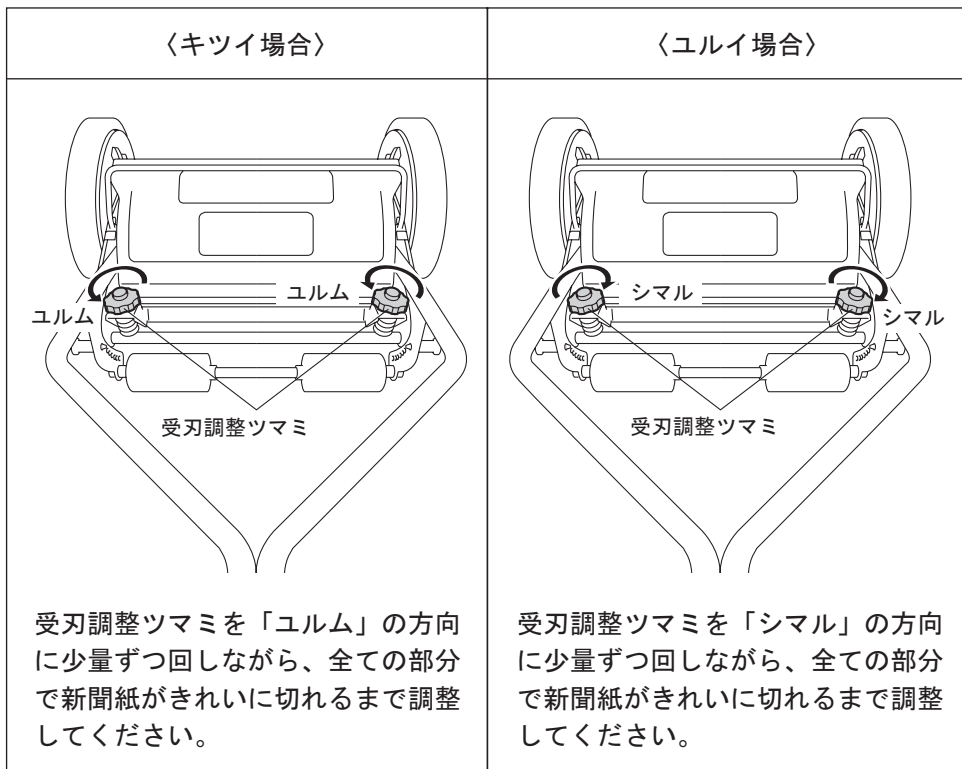
切断後の新聞紙の状態と症状	○	×	×
	新聞紙 (2枚重ね) ・新聞紙がスパツときれいに切れた	新聞紙 (2枚重ね) ・新聞紙が折れて切れない ・新聞紙は切れたが、切った面が繊維が毛羽立ったような状態になる	新聞紙 (2枚重ね) ・刃合せがキツくて新聞紙が切りにくい ・力を入れて回転刃を回さないと新聞紙が切れない ・新聞紙を切ろうとしても刃が重くて動かない
刃合せの状態	良い	ユルイ	キツイ

3-4 刃合せをする

ポイント

回転刃の左部・中央部・右部の全部で、新聞紙がきれいに切れるまで繰り返し調整してください。

刃合せの状態を確認後、刃合せが「キツイ」または「ユルイ」場合は、下記の要領で調整を行ってください。



4. 簡易研磨のしかた

刃合せをしても切れ味が悪いようでしたら、刃の研ぎ直しをするために以下の方法で研磨してください。

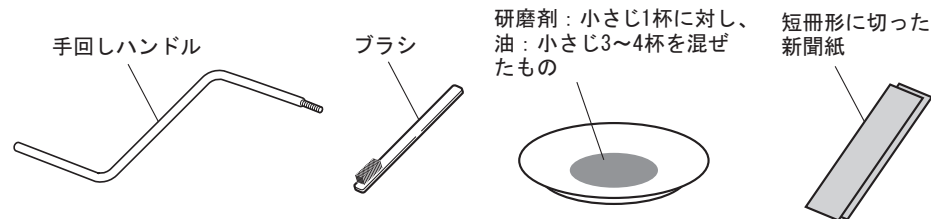
注意



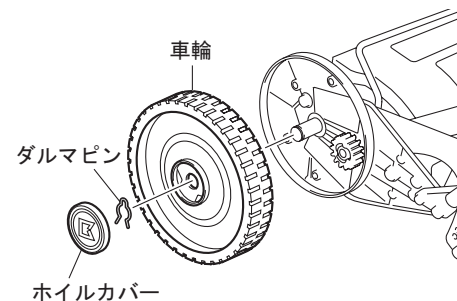
回転刃に手や指が触れるとケガをする恐れがあります。必ず手袋を着用し、取扱いには十分に注意してください。

4-1 簡易研磨の手順

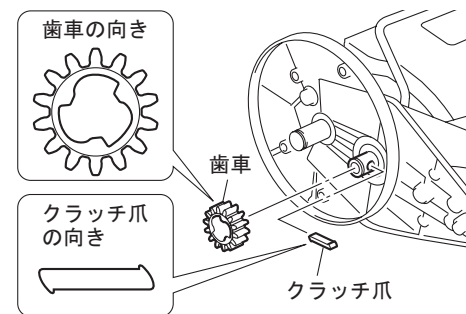
① 以下のものを準備します。



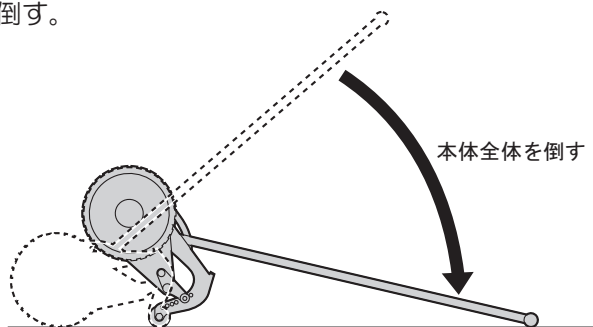
② ハンドルを握った状態で左側になる車輪を外します。車輪のホイールカバーを取り、ダルマピンを外し、車輪を引っ張って取外します。



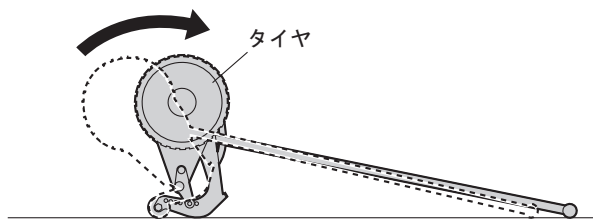
③ 歯車とクラッチ爪の取付け向きをよく確認した上で外してください。元に戻すときに重要になります。



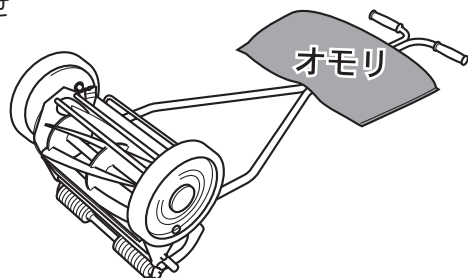
④ 本体全体を後方向へ静かに倒す。



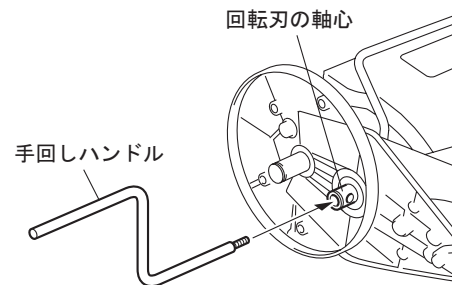
⑤ 左右のタイヤを持ち、タイヤが真上に位置するように本体部のみを起こす。



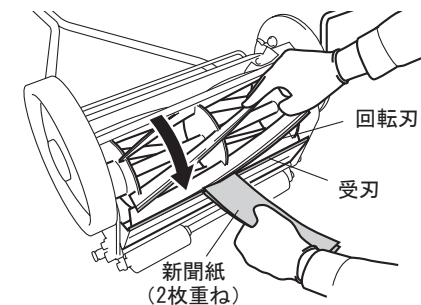
⑥ ハンドル部にオモリ等を置いて動かないようにしっかりと安定させてください。



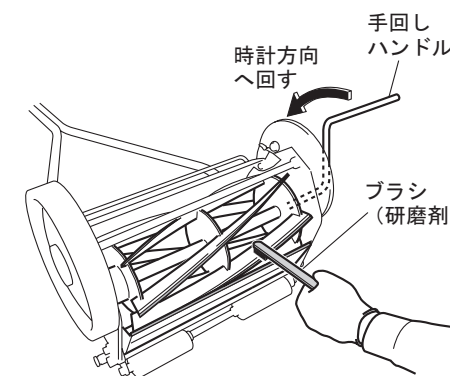
⑦ 手回しハンドルを回転刃の軸心へねじ込みます。



⑧ 「**3-3** 刃合せの状態を確認する」を参照し、回転刃と受刃の左部・中央部・右部の3カ所で刃合せを確認します。新聞紙が切れる場所を覚えておいてください。刃が強く当たっていると、簡易研磨により研ぎ直します。

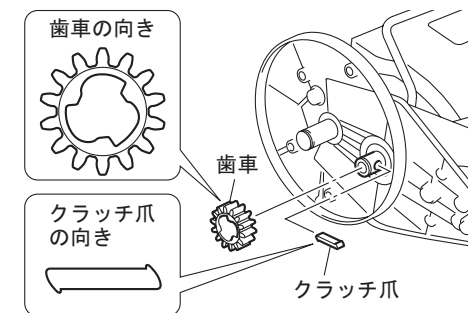


⑨ 手回しハンドルを時計方向（回転刃を逆回転）に回しながら研磨剤を新聞紙が切れる場所へブラシで塗ります。刃の全面がムラなくかみ合うようになるまで続けてください。



⑩ 研磨剤をよく拭き取ってください。

⑪ 歯車とクラッチ爪、車輪を組付けます。組付けの際、歯車、クラッチ爪の向きを間違えないでください。



5. お手入れと保管方法



回転刃に手や指が触れるとケガをする恐れがあります。
必ず手袋を着用し、取扱いには十分に注意してください。



5-1 お手入れについて

いつまでも最良の切れ味を保つために、ご使用後はきれいに掃除をしてください。
長期保管をする前には、刃先や可動部に潤滑スプレー等を吹き掛けて注油してください。



回転刃に手や指が触れるとケガをする恐れがあります。
必ず手袋を着用し、取扱いには十分に注意してください。



5-2 保管について

本機を雨ざらしになるような場所に放置しないでください。
保管場所は湿気やホコリが少なく、子供の手の届かない場所に保管してください。
また、長期保管をする前には、刃先や可動部に潤滑スプレー等を吹き掛けて注油してください。

ハンドモア **LM4D** バロネス芝刈機

パーツカタログ

☆本機お問合せについて

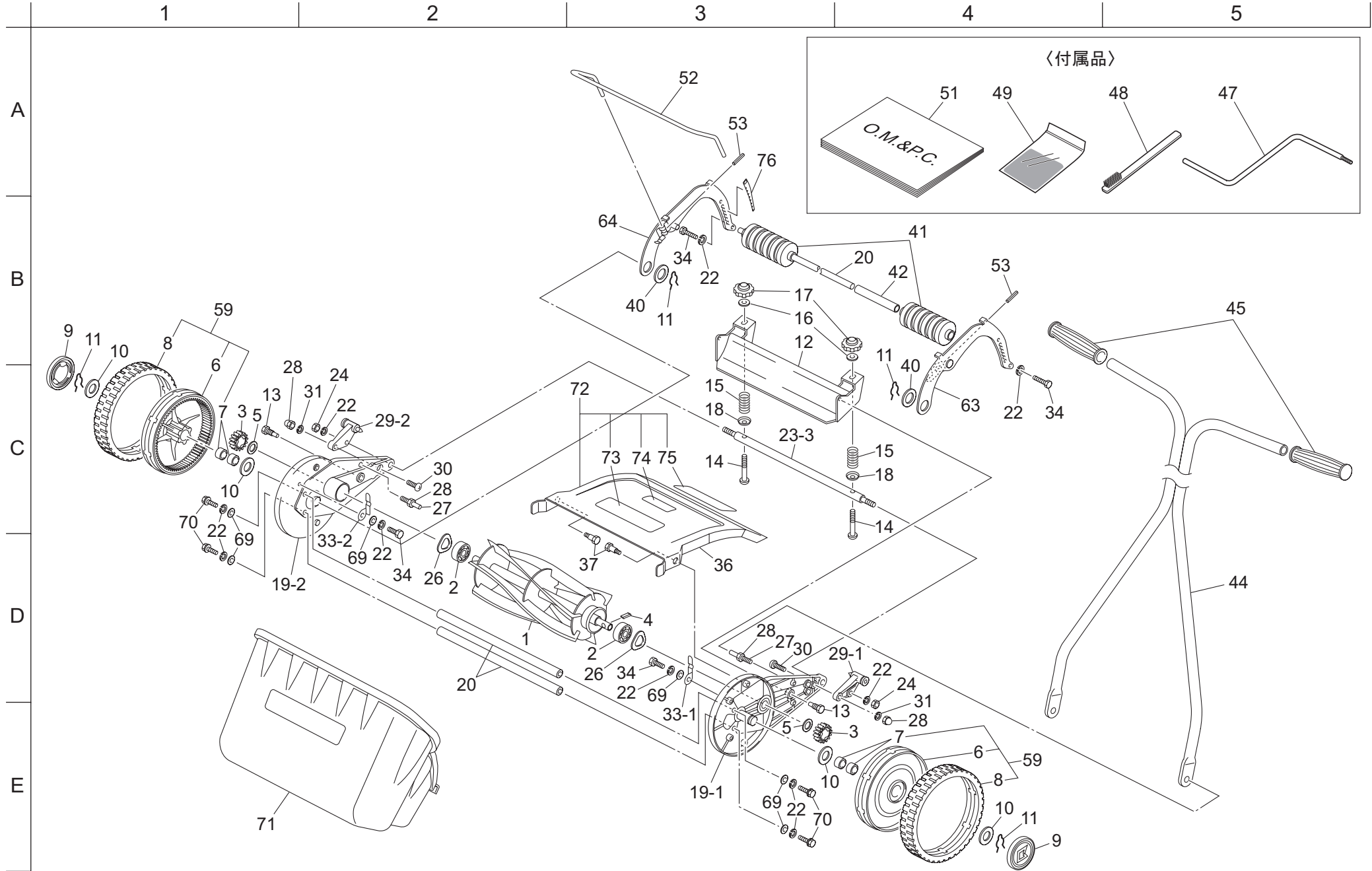
型式が順次変更になっている場合がありますので、機械の型式と製造番号をあわせてご通知くださるようお願いいたします。
なお、本書記載事項は予告なしに変更することがあります。

☆部品注文について

本パーツ表の部品は電算機にて管理しておりますが、誤送の原因ともなりますので、部品注文の際は必ずカタログ番号、コード番号、部品名称でご注文ください。

(例) カタログ番号	コード番号	部品名称	数量
1	K28004306BR	リールカッター-305-6	1

LM4D型パーツカタログ



カタログ 番号	コード番号	部品名称	個数	備考
1	K28004306BR	リールカッター 305-6	1	
2	K0612062020	ベアリング 62022RD	2	
3	K6191000010	14丁ピニオンギヤ-	2	
4	K6300000010	クラッチ爪	2	
5	K5011015282	1SPCC座金 1528	2	
6	K212200002L	ホイールギヤ-	2	
7	K6000000010	17 ブッシュ 1910	4	
8	K2121000060	タイヤ 210	2	
9	K1310000010	ホイールキャップ	2	
10	K5011017282	1SPCC座金 1728	4	
11	LM4D20-0110Z8	止め輪 (E-100)	4	
12	LM4D30-0111AR	ベッドナイフ (30型)	1	
13	LM4D20-0112A2	カッターピン	2	
14	LM4D20-0113A2	カッター調節ネジ	2	
15	K1000000258	3.5圧縮バネ 1733	2	
16	K5012306162	2.3SPCC座金 616	2	
17	K1320000010	ダイヤル絞付ツマミ	2	
18	LM4D20-0117Z2	バネ受け金	2	
19-1	LM4D20-0201AR	フレーム左	1	
19-2	LM4D20-0204AR	フレーム右	1	
20	LM4D30-0202Z2	ステア軸 (30型)	3	
21				
22	K0200080002	8S ワッシャー	10	
23-3	LM4D30-0203Z2	後ステア軸 (30型)	1	
24	K0100080002	8ナット	2	
26	K0220620201	6202波座金	2	
27	LM4D20-0206A2	カバー案内軸	2	
28	K0100060002P	6ナット	4	
29-1	LM4D20-0205Z0	刈高調節金具組立左	1	
29-2	LM4D20-0207Z0	刈高調節金具組立右	1	
30	K0041060252	6+さら小ねじ 25	2	
31	K0200060002	6S ワッシャー	2	
32				
33-1	LM4D20-0215Z0	カバー止め板左	1	
33-2	LM4D20-0220Z0	カバー止め板右	1	
34	K0000080152	8ボルト 15	4	
36				
37	LM4D20-0216A2	カバー支軸	2	
40	K5011017372	1SPCC座金 1737	2	
41	LM4D20-0218Z0	後ローラー	2	

カタログ 番号	コード番号	部品名称	個数	備考
42	K6211000332	10.8SGP カラー 13.898 (30型用)	1	
44	LM4D30-0301ZR	ハンドル組立 (30型)	1	
45	K1300000060	ハンドル握り 18	2	
46				
47	K6171000302	ラッピングハンドル	1	
48	K4803000010	ブラシ小	1	
49	K4804000010	金剛砂# 200 (20g)	1	
51	750101-1	LM4D取扱説明書&パーツカタログ	1	
52	LM4D30-0225Z2	手掛け (30型)	1	
53	K0320025251	2.5スプリングピン 25	2	
56				
57				
58				
59	K2120000060	タイヤ 210Ass'y	2	
60				
61				
62				
63	LM4D30-0230Z2	刈高調節金 35 左	1	
64	LM4D30-0231A2	刈高調節金 35 右	1	
65				
66				
67				
68				
69	K5000080002	8ワッシャー	6	
70	K0000080252	8ボルト 25	4	
71	K5900000160	集草箱	1	
72	LM4D30-0241Z0	リールカバー COMP	1	
73	LM4D30-0237Z0	ネームプレート LM4D	1	
74	K4205002060	手足注意ラベル	1	
75	LM4D30-0243Z0	排出方向ラベル	1	
76	LM4D30-0242Z0	刈高ラベル 35	1	

BARONESS[®]
Quality on Demand



株式会社 共栄社

〒442-8530
愛知県豊川市美幸町1-26

TEL (0533) 84 - 1221
FAX (0533) 84 - 1220