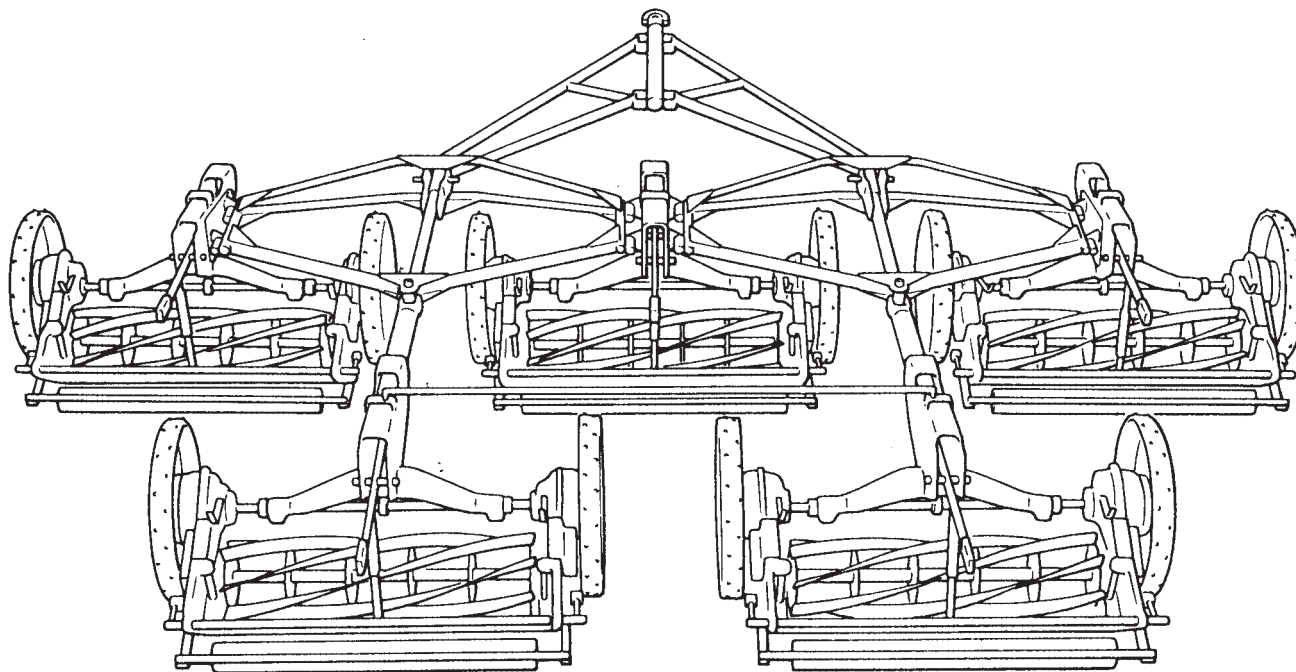


バロネス

**LM30B LM30RB LM32MD
LM32MRD LM33MD LM33MRD
LM33BD LM33RB LM35BD
LM35RB LM35GA**

取扱説明書&パーツカタログ

ギヤングモア



“必読” 機械のご使用前に必ず本書およびエンジンの
取扱説明書をお読みください。

BARONESS[®]
Quality on Demand

目 次

ラベル貼付位置	1
安全に関する警告について・ごあいさつ	2

取扱説明書

⚠ 危険	⚠ 警告	⚠ 注意	【1】 正しい使い方	3
			【2】 刈高調節	4
		⚠ 危険	【3】 刃のかみあい調節	4
		⚠ 危険	【4】 ラッピング研磨の仕方	5
			【5】 リールカッター取外し方	5
			【6】 リールクラッチ	5
			【7】 カッター持上金具	6
			【8】 各部注油	6
			【9】 シリンダからの油漏れの点検	6
			【10】 長期保管について	6
			ギヤングモア構成	7
			お問合せについて	8

パーツカタログ

《1》 LM30B・30RBモア部	9
《9》 LM30RBモア部専用部品	15
《2》 LM30B・30RBフレーム部	
LM33BD・33RB・35BD・35RB	17
《4》 LM33MD・33MRD	23
《5》 32MD・32MRD	27
《6》 LM35CAシャーシ部	31
《7》 LK35CA油圧部	36

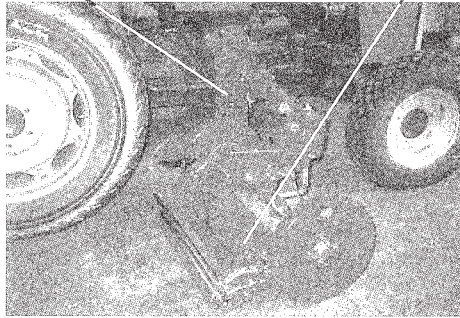
ラベル貼付位置

LM32MD・32MRD

K4205000390
高圧オイル警告ラベル



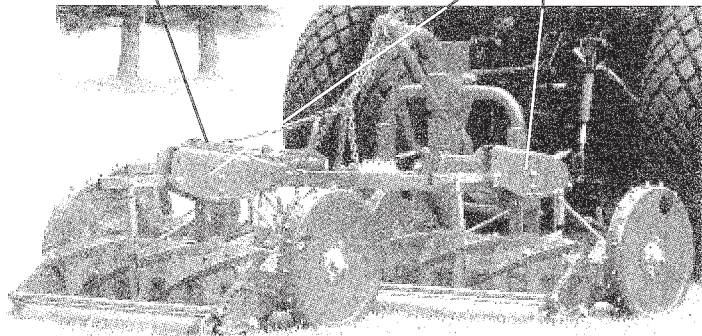
K4205000330
リールモア危険マーク



K4205000330
リールモア危険マーク



K4205000330
リールモア危険マーク



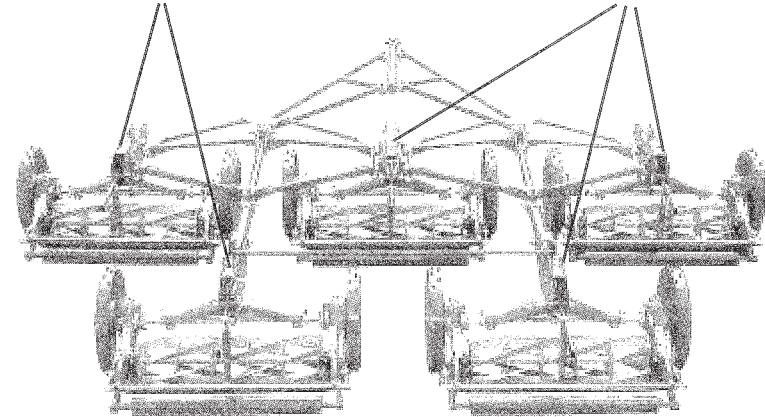
LM33MD・33MRD

LM33BD・33RB・35BD・35RB・(写真は35タイプ)

K4205000330
リールモア危険マーク



K4205000330
リールモア危険マーク



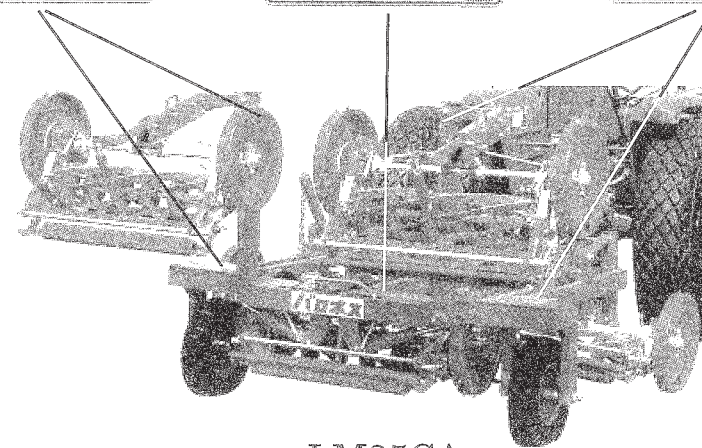
K4205000330
リールモア危険マーク



K4205000390
高圧オイル警告ラベル




K4205000330
リールモア危険マーク



LM35CA

安全に関する警告について

本機には、印をつけた警告表示ラベルを貼付しています。
安全上、特に重要な項目を示しています。警告を守り、安全な作業を行ってください。

警告表示について



危険

その警告に従わなかった場合、死亡または重傷を負うことになるものを示します。



警告

その警告に従わなかった場合、死亡または重傷を負う危険性があるものを示します。



注意

その警告に従わなかった場合、ケガを負うおそれがある、または物的損傷の発生が予想されるものを示します。

ごあいさつ

このたびは、パロネスギャングモアをご購入いただき誠にありがとうございます。
この取扱説明書は、芝刈機の正しい取扱方法と調整、点検方法について説明してあります。

ご使用前に必ず本書を熟読のうえ十分理解してから機械を正しく操作し安全に作業してください。



注意

この説明書や機械に使用されている警告表示ラベルは、安全確保のための説明が書かれていますので注意して読み十分理解してください。

貼りマークや説明文は、きれいに保ち無くなったり損傷があった場合は、新しいものと、交換してください。

なおラベル貼付位置は各機種のイラストを参照してください。



……取扱説明書参照



……警告マーク（高圧オイル）



……危険マーク
（手足の巻き込み）



……危険マーク
（飛散物）

ご注意

本機は、形式が順次変わっている場合があります。本機に関するお問合せの節は必ず型式・製造番号を合せてご通知くださいますようお願いいたします。

なお、本書記載事項は、予告なしに変更する場合があります。

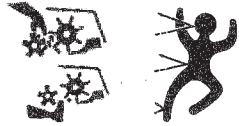
取扱説明書

【1】正しい使い方

ご使用前にボルト・ナット類の緩み、部品の破損等異常がないか点検してください。

●使用上の注意事項

1. 危険 リールモア



- ・作業やメンテナンス中、回転部分は危険ですので、回転部分に手足やものを入れたり、触れたりしないでください。
- ・石等の障害物は、リールカッター、ベッドナイフの損傷、飛散物の事故等の原因になるので取除いてから使用してください。
万一、障害物がかみ込んだ場合は、エンジンを停止し、駆動部が完全に停止してから取除いてください。そして、機械の損傷を確認し、壊れている場合は直ちに修理してください。
- ・カッターカバー等の防護部品は、使用者の危険を防止するものです。破損の場合は交換し、所定の位置に必ず付けてください。

2. 警告 高圧オイルによる被害の防止

- ・高圧オイルが皮膚に吹付けられると重大な損傷が起きます。
- ・高圧ライン・ホース・継手を外す前に圧力を逃がしてください。
- ・漏れの点検には、小さな厚紙を使ってください。もし、高圧オイルが皮膚に吹付けられたら2~3時間以内に必ず医師の手当てを受けてください。



●安全作業について

1. 警告 安全の為の衣服について



- ・安全の為、機械に巻込まれないきちんとした衣服、作業に適した保護具・メガネ・靴・ヘルメット・手袋等を着用してください。
- ・緊急時への対応として消火器・救急箱等の準備や、連絡手段を確保してください。

2. 警告 こんなときは運転しないでください。

- ・疲れているときは機械を使用しないでください。もし、機械使用中に疲れた場合は、作業を中断し休憩してください。
- ・病気の人、酒を飲んでいる人、薬物の影響のある人は機械を使用しないでください。視覚や敏しょう性、判断力に影響を及ぼします。
- ・機械操作に不慣れな場合は、取扱方法や安全注意事項をよく理解してから機械を使用してください。また子供には使わせないでください。トラクタ等作業本機の取扱方法や安全注意事項もよく理解してください。



3. 注意 安全作業について

- ・芝刈機は、リールカッター（鋭利な刃物）を回転させる機械で、使用する場所、障害物、芝生の条件等いろいろありますから、使用者は機械の点検整備の徹底をはかり、機械操作の熟練に努め、自己の安全を図ると共に、他人に危害を及ぼさないように、正しく機械を使って安全第一に作業される事をメーカーとして強く要望します。
- ・作業時は、周囲に人がいないか破損する恐れのない物がいないか、プレイヤーが近くにいないか確認して作業してください。打球が飛んできて危険です。
- ・傾斜地、起伏のある場所で操作する場合は特に安全な作業を心がけ、転倒やスリップの危険がある場所では作業しないでください。

4. 注意 機械の改造禁止

- ・機械の改造はしないでください。整備上の必要部品は、安全確保の為に、純正部品を使用してください。

5. 注意 機械を他人に貸すときは



- ・機械を他人に貸すときは、取扱説明書に記載されている安全上の注意事項や取扱要領が分からないため、思わぬ事故を起こす事があります。取扱方法をよく説明し、取扱説明書を渡して使用前にはよく読むように指導してください。

6. 警告 夜間走行・作業の禁止

- ・夜間や天候不良など視界の悪いときは作業をしないでください。

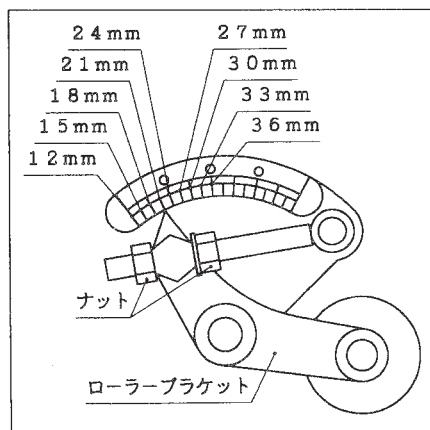
【2】 刈高調節

LM30B : ナットを緩め、ローラーブラケットを動かすことにより刈込み高さを調節することができます。(図2-1)

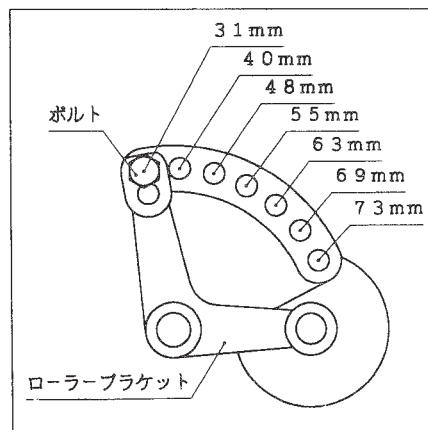
LM30RB : ボルトを外し、ローラーブラケットを動かすことにより刈込み高さを調節することができます。(図2-2)

ローラーブラケットの先端を調節目盛に合せ好みの高さにセット出来ましたらナットでロックします。刈込み高さは、左右同じ目盛に合せてください。

注：図2-1, 2-2の刈込み高さの表示はリールカッターが新品時の目安です。リールカッターが消耗してきますとこの通りではなくなります。



LM30B (図2-1)



LM30RB (図2-2)

【3】 刃のかみあい調節



危険

新聞紙を試し切りするときは、必ず手袋等で手を保護してください。ただしリールカッターを回すときに、手袋がリールカッターに巻込まれないように十分注意してください。

リールカッターとベッドナイフは鋭利な刃物がついていますので十分注意して扱ってください。

刃先が摩耗してすき間が生じ（新聞紙等が）切れなくなったとき

Aを少し(○)に緩めBを少し(○)にねじ込みAを(○)締付け、軽く接触するよう(全面均一)調節してください。調節しても切れない場合はラッピング研磨してください。

注：刃先の損傷が少ないうちにラッピングすると永く使用できます。(すき間のない様に調節すればケンマなしに1年位作業が出来ます。)

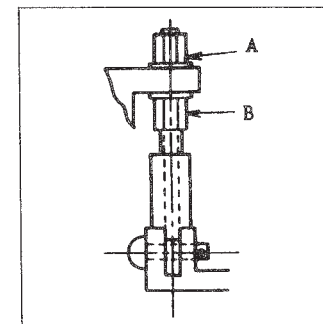


図3-1

【4】ラッピング研磨の仕方



危険

新聞紙を試し切りするときは、必ず手袋等で手を保護してください。
 ただしリールカッターを回すときに、手袋がリールカッターに巻込まれないように十分注意してください。
 リールカッターとベッドナイフは鋭利な刃物がついていますので十分注意して扱ってください。

- ① ラッピング研磨は、芝刈り作業終了後、そのままの状態新聞紙のよく切れる所と切れない所をチェックします。(全面が切れないときは、新聞紙を二重にし、切れない所をとくにチェックしてください)
- ② パッキン押工板(1-36)、ラッピング口パッキン(1-35)をはずし、ラッピングマシン(RM20シリーズ)を本機の20みぞ付特殊ナット(1-79)に接続します。(図4-1)
- ③ よく切れる所のみ、研磨剤(#100～#200)1に対し3～4の割合で油で混合したものをリールカッターに塗って逆回転させてください。(切口がけば立ち、切味の悪い所には、絶対に研磨剤を塗らないでください)
- ④ しばらく回転させておき、接触音がしなくなったら再度リールカッター全幅にわたり新聞紙が切れる所と切れない所を調べます。

この作業を繰り返していきますと、リールカッターとベッドナイフは均一に噛合うようになります。最後に全面に研磨剤を塗って仕上げをしてください。
 ラッピング後はスチーム等で、研磨剤をきれいに洗い落としてください。

【5】リールカッターの取りはずし方

リールカッターの両側についているリール軸ハウジング(1-25, 1-26)とリール軸カバー(1-71, 1-141)をはずすと、リールカッターは上に抜けます。(図4-1)
 注：LM30RBの場合はリール軸ハウジングは(9-25, 9-26)リール軸カバーは(9-71)となります。

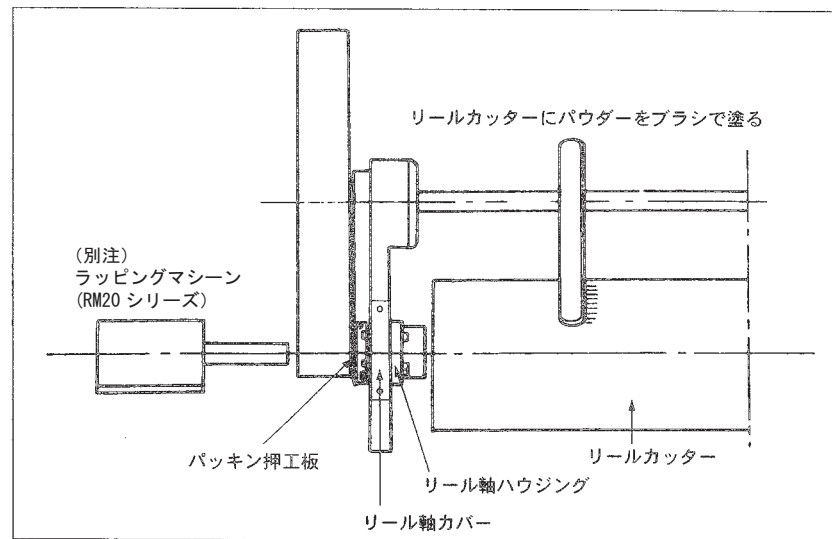


図4-1

【6】リールクラッチ

作業時にはリールクラッチレバーを“作業”の位置に、運搬時には“運搬”の位置に入れてください。

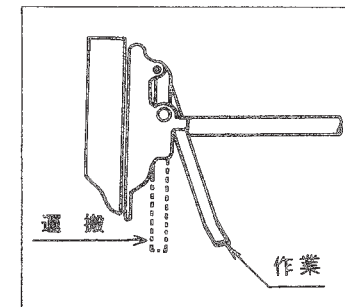


図6-1

【7】 カッター持上金具（マウント型のみ）

マウント型

(32MD, 32MRD, 33MD, 33MRD)のみフェアウェイ用（B用）とラフ用（R用）によって、カッター持上金具の取付位置が異なります。図7-1を参考にしてください。

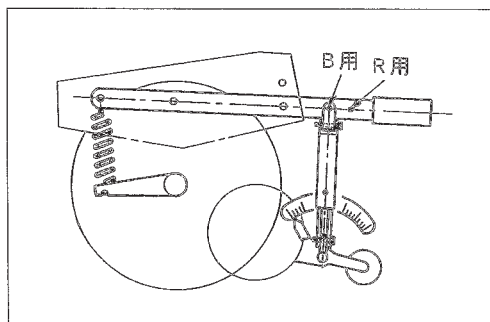


図7-1

【8】 各部注油

各モアの前ローラー部、車軸部、各軸受部にグリースニップルが取付けてありますから50時間毎に必ず注油してください。

【9】 シリンダからの油漏れの点検

LM32タイプおよびLM35CAは、油圧シリンダでモアの昇降を行っています。

油圧シリンダから油漏れがあった場合、芝生に悪影響を及ぼしますので毎作業前には必ずホースクランプとホースを外して、油圧シリンダを作動させ、ドレンアダプタから油漏れがないか点検してください。もし油漏れがあった場合は油圧シリンダのパッキンが破損していますのでパッキンを交換してください。

パッキンに関しましては《7》LM35CA油圧部を参考にしてください。

点検が終わりましたら必ずドレンアダプタにホースクランプとホースを取付けてください。

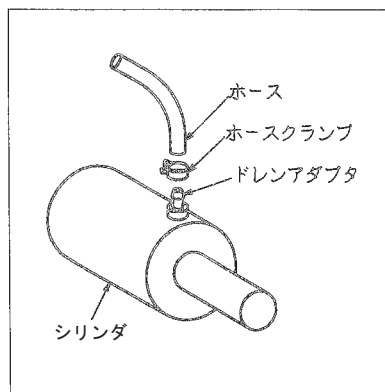
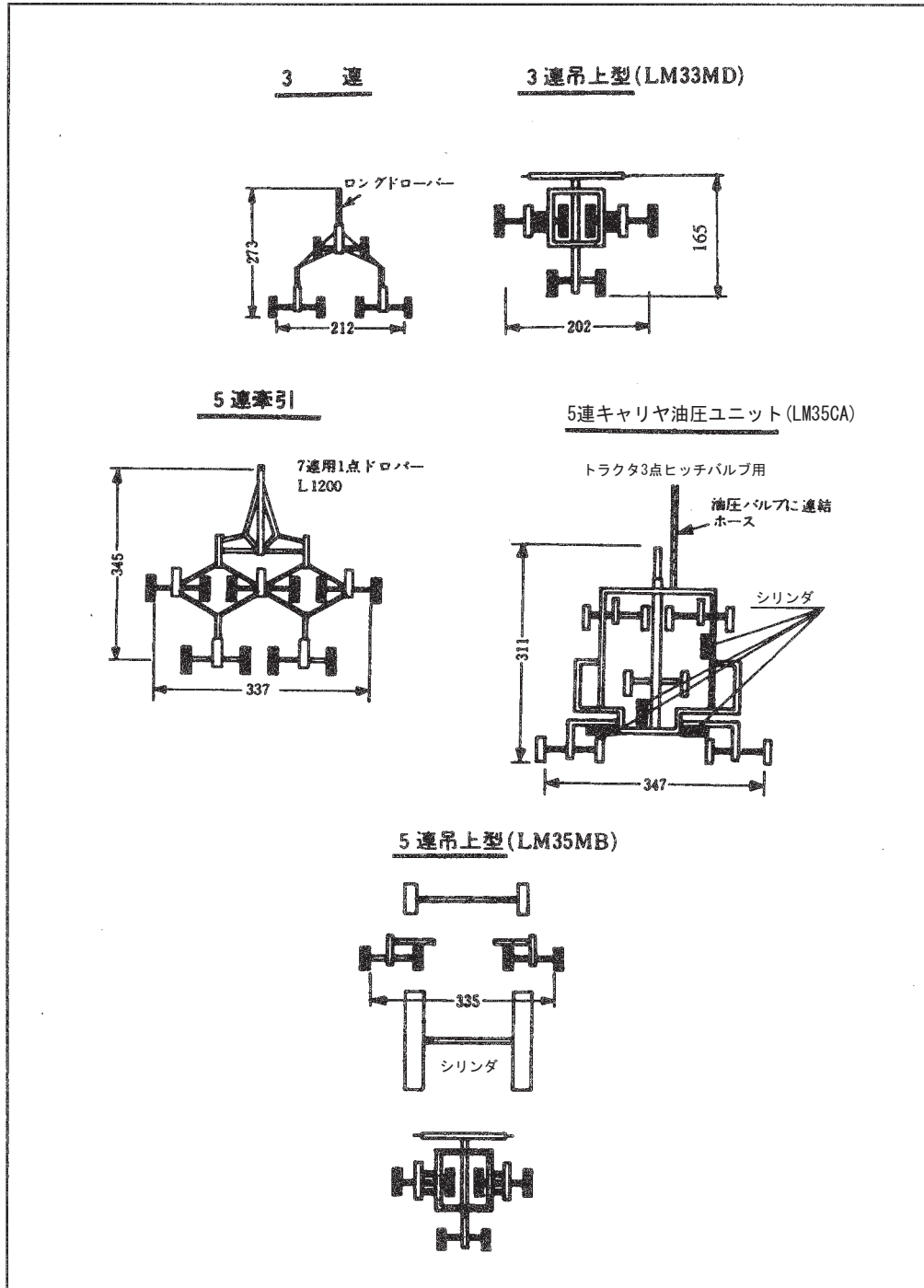


図9-1

【10】 長期保管について

- ・本機をきれいに清掃し、各摺動部にグリース及びオイルを注油してください。
- ・タイヤの空気圧を標準よりやや高めにし、湿気から守るために板の上に乗せてください。※LM35CAのみ400kPa(4.0kgf/cm²)
- ・ボルト・ナットの緩み、脱落を点検してください。もし緩み、脱落があれば増締めや補修をしてください。
- ・その他各部の不具合箇所、塗装のはげ落ちた箇所は整備してください。
- ・雨のかからぬ乾燥した所に格納してください。



型 式	LM33BD	LM35BD	LM33MD
名 称	トリプル	クイントプル	トリプルマウント
ユニット	3	5	3
作業幅 (cm)	212	337	202
全 幅 (cm)	235	371	235
全 長 (cm)	273	345	165
能率 (a / h) 10km / h時	150	250	150
モア質量(kg)	318	530	318
総質量 (kg)	410	660	420
刈 高 (mm)	15~50		
リール カッター 直径(cm)×刃数	5 20×7 9		

型 式	LM35MD	LM35CA	LM35RB
名 称	クイントプルマウント	クイントプルマウント	トリプル
ユニット	5	5	3
作業幅 (cm)	335	347	212
全 幅 (cm)	368	381	235
全 長 (cm)	400	311	273
能率 (a / h) 10km / h時	250	250	150
モア質量(kg)	530	530	318
総質量 (kg)	700	800	410
刈 高 (mm)	15~50		30~80
リール カッター 直径(cm)×刃数	5 20×7 9		25×5

BARONESS

ギヤングモア

LM30B LM30RB LM32MD LM32MRD
LM33MD LM33MRD LM33BD LM33RB
LM35BD LM35RB LM35CA

パーツカタログ

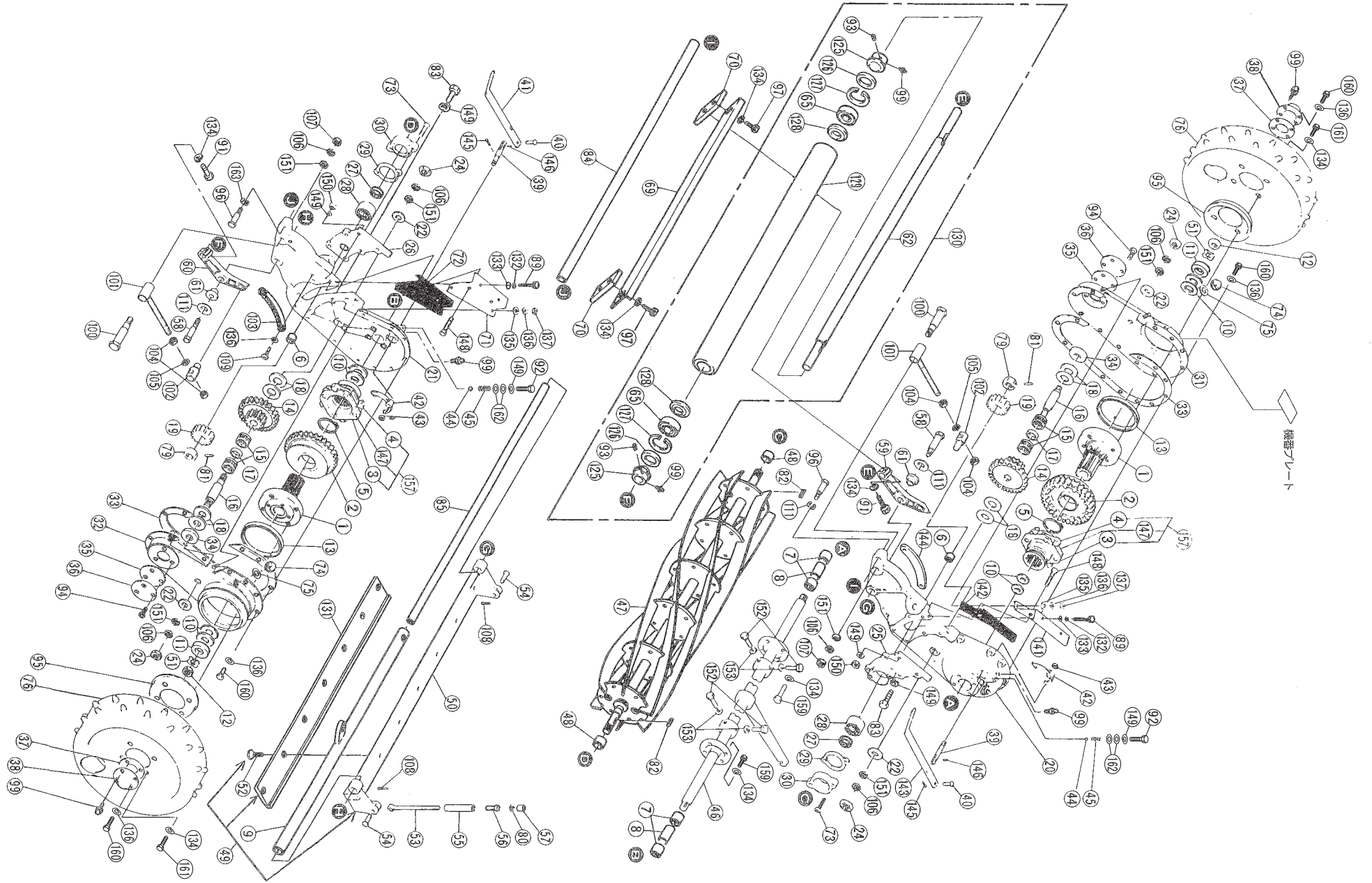
(本機のお問合せについて)

型式が順次変更になっている場合がありますので、機械番号をあわせてご通知くださるようお願いいたします。なお、本書記載事項は予告なしに変更することがあります。

(部品注文について)

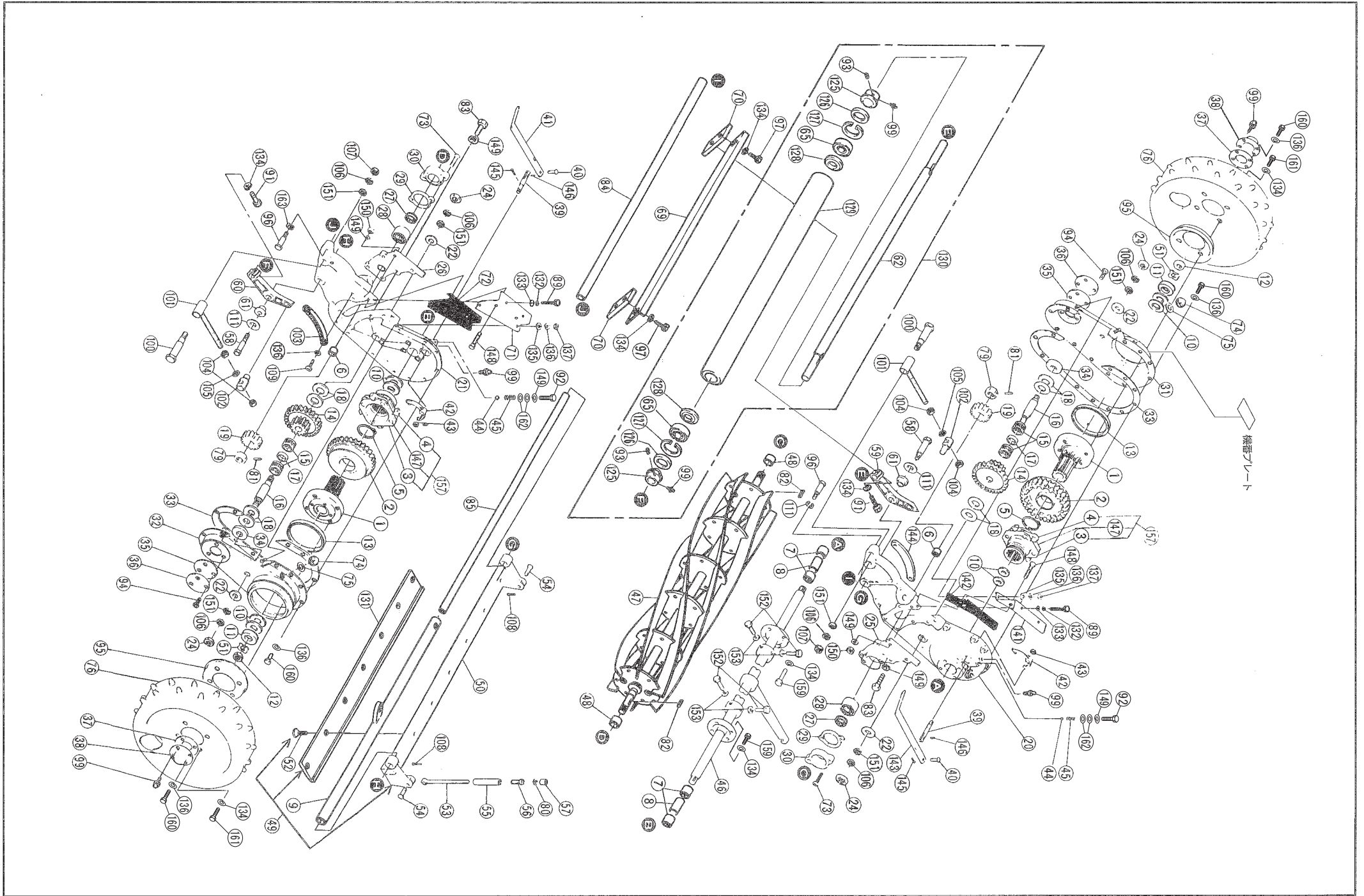
部品は電算機にて管理しておりますが、誤送の原因ともなりますので、部品注文の際は必ずカタログ番号・コード番号・部品名称でご注文下さい。

例：カタログ番号	コード番号	部品名称	数量
1-1	LM33BD-0101Z2	ホイール取付座	2



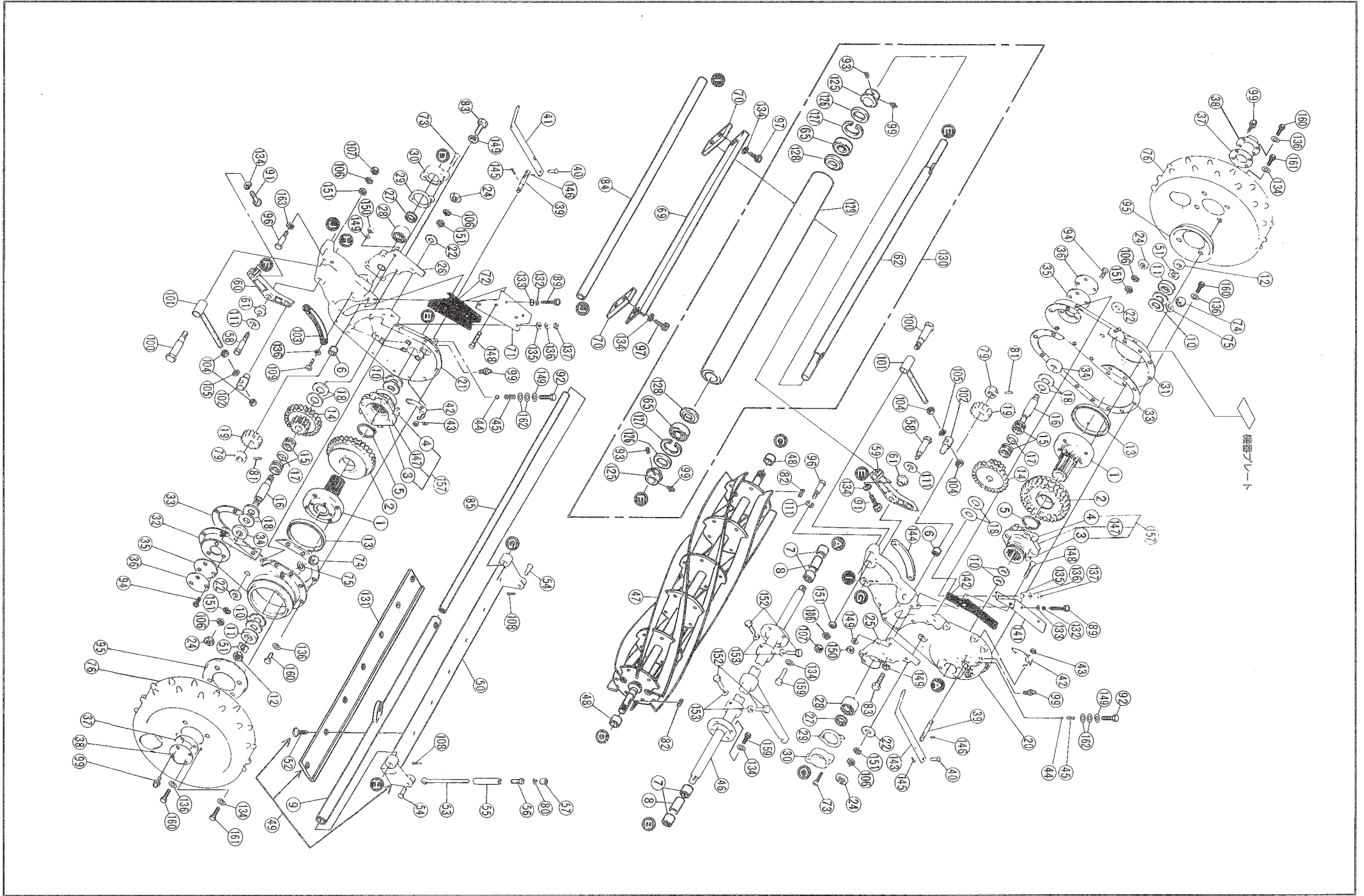
カタログ 番号	コード番号	部 品 名 称	個 数		備 考
			30B	30RB	
1-1	LM33BD-0101Z2	ホイール取付座	2	2	
2	LM33BD-0102Z0	56丁ホイールギヤ	2	2	
3	LM33BD-0107Z2	クラッチ	2	2	
4	LM33BD-0104Z00Z	クラッチ爪	8	8	
5	K0401052001	ストップリング S52	2	2	
6	K6212002900	20.2STKMカラー25.421.5	2	2	
7	K0754161600	ニードルBT1616	4	4	
8	K6215000730	27.6SGP孔付カラー31.7550.7	2	2	
9	LM33BD-0143Z2	カッター固定パイプ	1	1	
10	K5051025520	1C5191P座金2552	8	8	
11	K5073220450	3.2SPHC 座金2045	2	2	
12	K0160000132	20 小形ナット10P1.5	2	2	
13	K0830000010	オイルシート 13015011	2	2	
14	LM33BD-0114A0	第2軸 16丁 40丁ギヤ	2	2	
15	K0735000010	ニードル KB121612	4	4	
16	LM33BD-0118Z0	第2軸	2	0	
17	K6212002910	20.2STKMカラー25.42.9	2	2	
18	K5021019402	1NBS55座金1940	8	8	
19	LM33BD-0121Z0	リール 16丁ギヤ	2	2	
20	LM33BD-0123ZR	ミッションケース 左	1	0	
21	LM33BD-0122ZR	ミッションケース 右	1	0	
22	K4015212270	2ファイバー 1227	4	4	
24	K0108120002	12ナット 3P1.25	4	4	
25	LM33BD-0124ZR	リール軸ハウジング 左	1	0	
26	LM33BD-0125ZR	リール軸ハウジング 右	1	0	
27	K0822538070	オイルシール MHSA25387	2	2	
28	K0600023040	ベアリング 2304	2	2	
29	K4011000060	ベアリング押エパッキン	2	2	
30	LM33BD-0127Z2	ベアリング押エ	2	2	
31	LM33BD-0128BR	ミッションケースカバー 左	1	0	
32	LM33BD-0129BR	ミッションケースカバー 右	1	0	
33	LM33BD-0130Z0	ミッションケースパッキン	2	0	

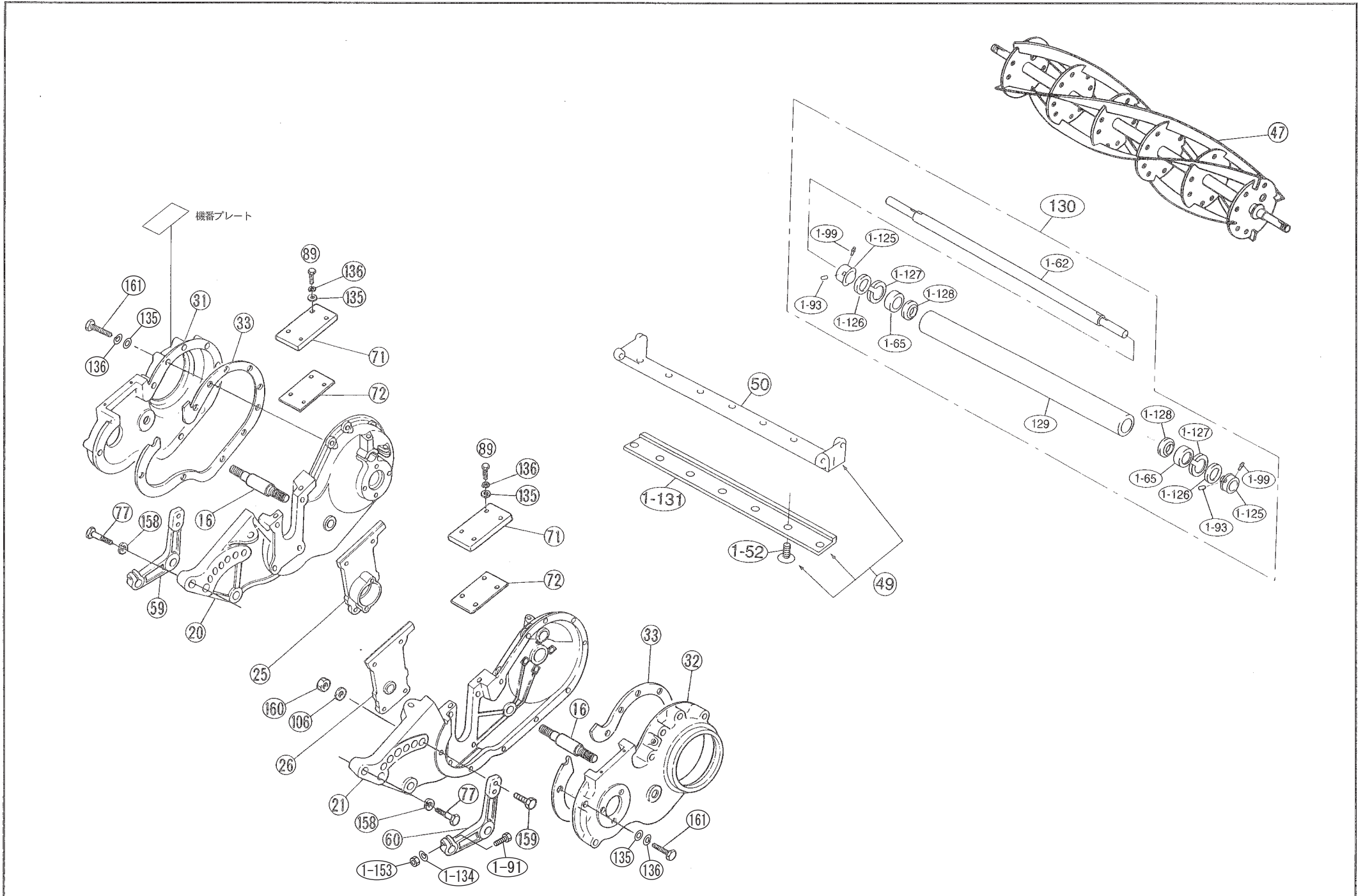
カタログ 番号	コード番号	部 品 名 称	個 数		備 考
			30B	30RB	
1-34	K5090000212	3.2SPHC 座金 15H840	2	2	
35	K4031000080	ラッピングロパッキン	2	2	
36	K5270000052	パッキン押エ板	2	2	
37	LM33BD-0131Z0	車軸パッキン	2	2	
38	LM33BD-0132Z2	車軸カバー	2	2	
39	LM33BD-0133Z7	シフター軸	2	2	
40	K6040060282	6丸頭ピン28	2	2	
41	K5276000052	リールクラッチレバー 右	1	1	
42	LM33BD-0136Z0	シフターフォーク	2	2	
43	K0143100002	10さらばね付きナット	2	2	
44	K1500635000	6.35スチールボール	2	2	
45	K1000000090	1圧縮バネ618	2	2	
46	LM33BD-0140Z2	車軸ステー	1	1	
47	K2830B007AR	リールカッター 760-7	1	0	
48	K6000000090	23SUS ブッシュ 259.5	2	2	
49	LM33BD-0144A0	ペットナイフCOMP	1	0	
50	LM33BD-0142ZR	ペットナイフ台	1	0	
51	K5090000102	4ロック座金	2	2	
52	K0071000092	10調質-さら小ねじ20	7	7	
53	K6511000042	カッター調節ボルト170	2	2	
54	K6030100322	10平頭ピン32	2	2	
55	LM33BD-0148Z2	カッター調節パイプ大	2	2	
56	K6081000032	カッター調節ネジ付パイプ	2	2	
57	K0160000032	10受刃調節ナットP1	2	2	
58	K6083000032	16カッターピン47.5	2	2	
59	LM33BD-0152AR	ローラーブラケット 左	1	0	
60	LM33BD-0153AR	ローラーブラケット 右	1	0	
61	K6206000072	16止メピンカラー 2220.5	2	2	
62	LM33BD-0154B0	ローラー軸	1	1	
65	K0606062040	ベアリング6204RS	2	2	
69	LM33BD-0161ZR	土落シ金	1	0	
70	LM33BD-0160Z2	ローラー土落シ取付金	2	0	



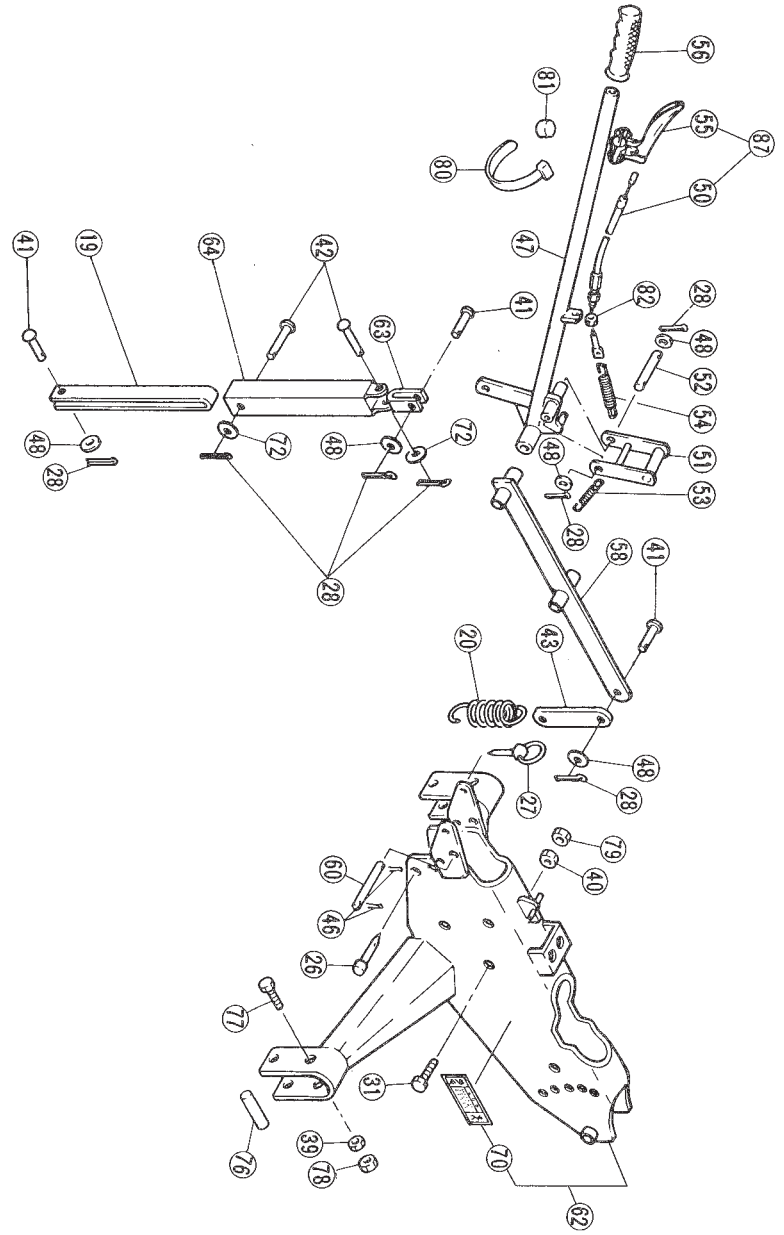
カタログ 番号	コード番号	部 品 名 称	個 数		備 考
			30B	30RB	
1-71	LM33BD-0163Z2	リール軸カバー 右	1	0	
72	LM33BD-0165Z0	リール軸カバーパッキン 右	1	0	
73	K0041060202	6+さら小ねじ20	4	4	
74	K1400000010-Y	油量栓 18	2	2	
75	K4010217250	2オイルシート 17.525	2	2	
76	LM33BD-0166BR	車軸リム	2	2	
79	K0170000012	20みぞ付き特殊ナット	2	2	
80	K5012310172	2.3SPCC座金1017	4	4	
81	K0321035250	3.5スプリングピンSVS25	2	2	
82	K0500505160	5両丸キー516	2	2	
83	K0071000471	8調質半ネジボルト25	8	8	
84	LM33BD-0106A2	後フレームステー	1	0	
85	LM33BD-0178A2	フレーム後ステー	1	2	
87					
88					
89	K0042050152	5+丸小ねじ15	4	0	
90					
91	K0000100452	10ボルト45	2	2	
92	K0000080152	8ボルト5	2	2	
93	K0023080101	8ホーローセット10	4	4	
94	K0041060102	6+さら小ねじ10	6	6	
95	LM33BD-0179Z2	防塵カバー	2	2	
96	K0071000352	M12段付ステー締付ボルト50	2	0	
97	K0000100202	10ボルト20	2	0	
99	K1440000010	グリスニップル	6	6	
100	LM33BD-0181A2	調節受軸	2	0	
101	LM33BD-0182B2	刈高調節金	2	0	
102	LM33BD-0183Z2	調節ネジ受金	2	0	
103	LM33BD-0186Z0	調節目盛板 右	1	0	
104	K0100140002	14ナット	4	0	
105	K5000140002	14ワッシャー	2	0	
106	K0211120002	12さらばねH	6	4	

カタログ 番号	コード番号	部 品 名 称	個 数		備 考
			30B	30RB	
1-107	K0106120002	12ナットP1.25	2	0	
108	K0300025202	2.5割ピン20	2	2	
109	K0042060102	6+丸小ねじ10	4	0	
111	K0200160002	16Sワッシャー	2	0	
125	LM33BD-0159A2	カラー	2	2	
126	K0822547080	オイルシールMHSA25478	2	2	
127	K0402047001	ストップリングR47	2	2	
128	LM33BD-0156B2	カラー	2	2	
129	K740000003D	76前ローラー	1	0	
130	LM33BD-0155B0	ローラーAssy	1	0	
131	K2510000080	7ベッドナイフ85-770-60-9	1	1	
132	K0200050002	5Sワッシャー	4	0	
133	K5000050002	5ワッシャー	4	0	
134	K0200100002	10Sワッシャー	20	18	
135	K5000060002	6ワッシャー	4	0	
136	K0200060002	6Sワッシャー	36	6	
137	K0100060002	6ナット	4	0	
141	LM33BD-0162Z2	リール軸カバー 左	1	0	
142	LM33BD-0164Z0	リール軸カバーパッキン 左	1	0	
143	K5276000062	リールクラッチレバー 左	1	1	
144	LM33BD-0185Z0	調節目盛板 左	1	0	
145	K0300020202	2割ピン20	2	2	
146	K0320050141	5スプリングピン14	2	2	
147	LM33BD-0105Z00Z	クラッチ爪軸	8	8	
148	K0003080552	8ボルト55	4	0	
149	K0200080002	8Sワッシャー	14	10	
150	K0100080002	8ナット	4	0	
151	K5011012262	1SPCC座金1226	6	4	
152	K0000100252	10ボルト25	4	4	
153	K0100100002	10ナット	4	6	
157	LM33BD-0107Z2	クラッチ	2	2	
158					

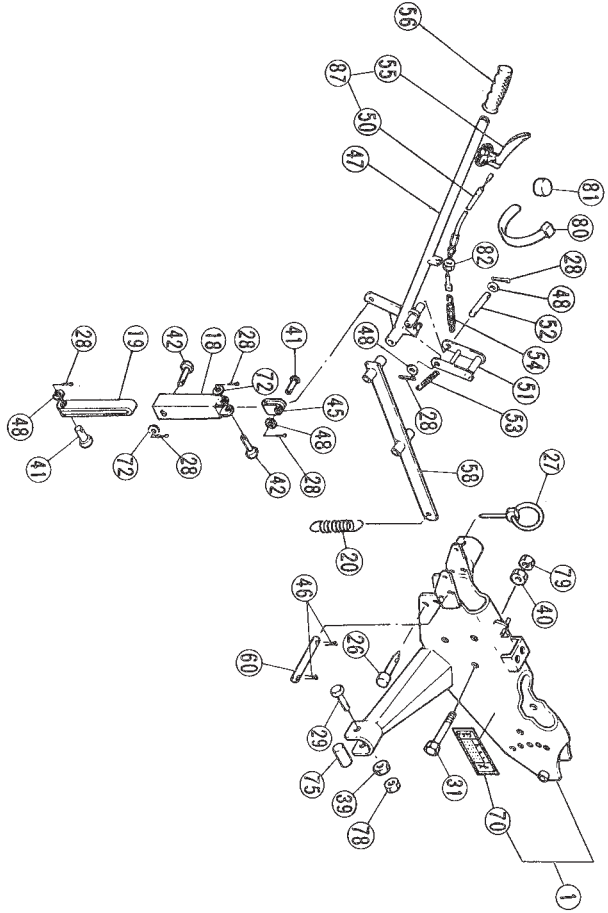


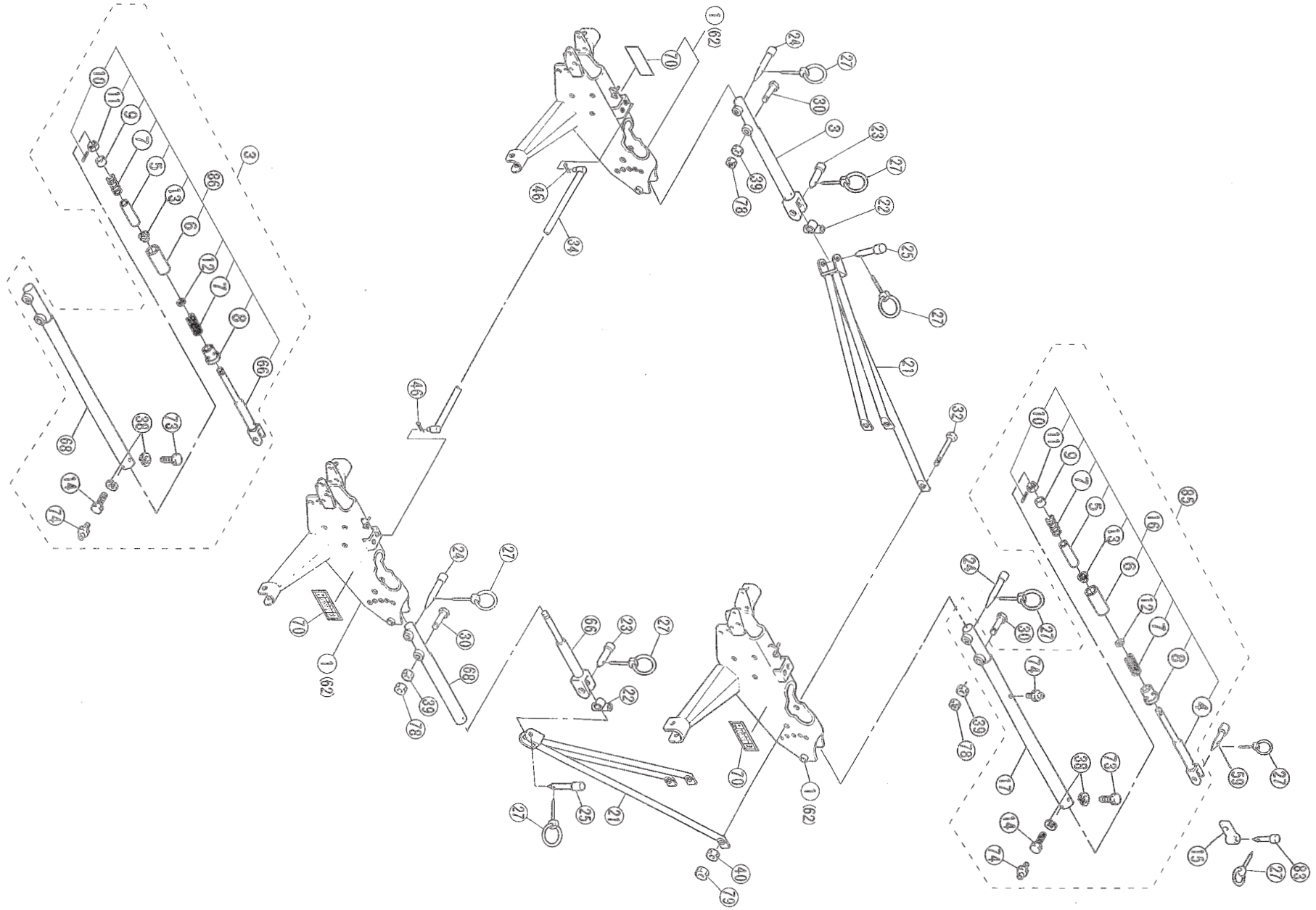


RB



B

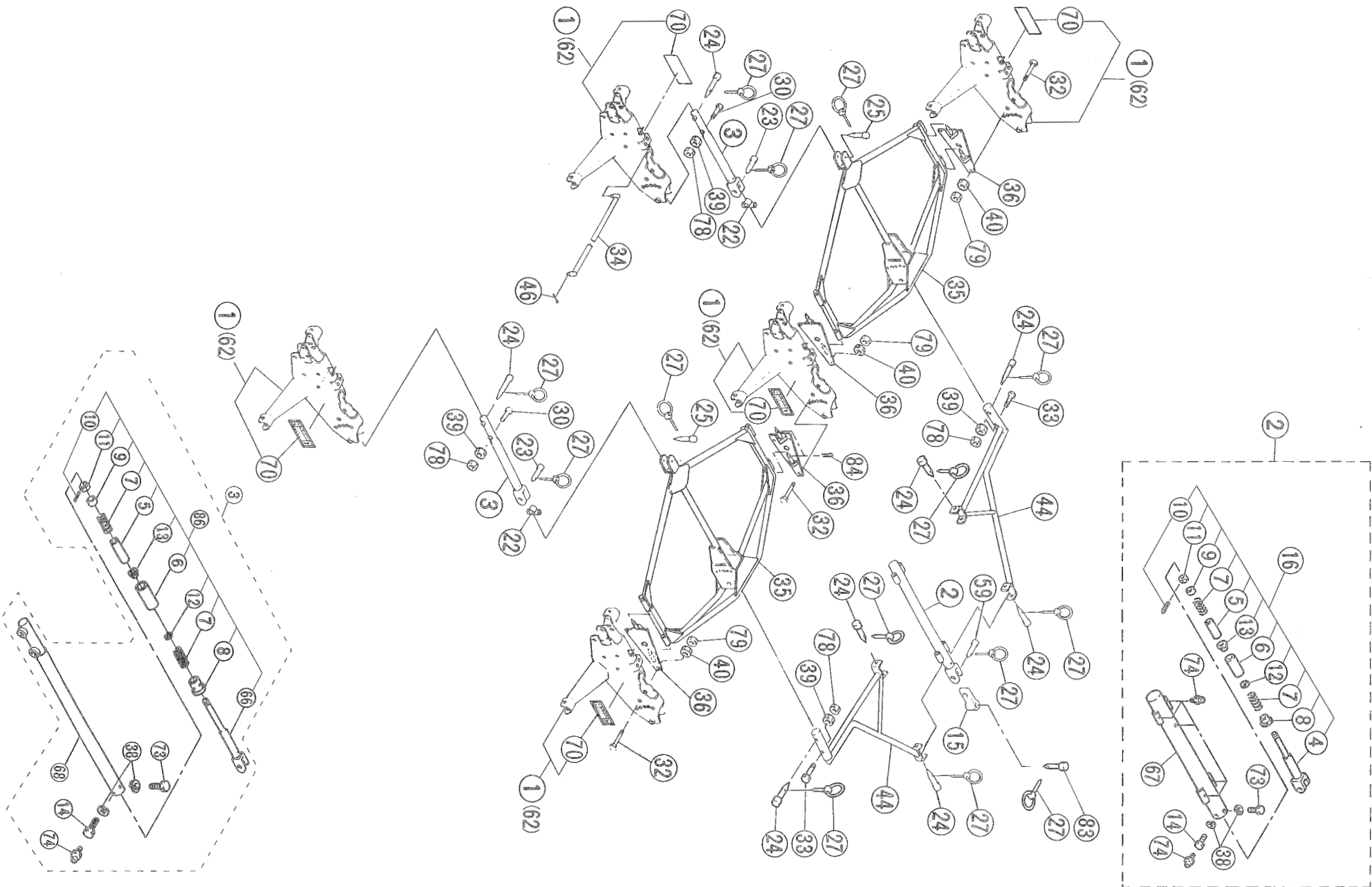




注：カッター吊り金、カッター持ち上げレバーなど図示されていない箇所はP15を参照

《2》 LM35BD・35RB (5連) けん引タイプ

() 内番号はRB用



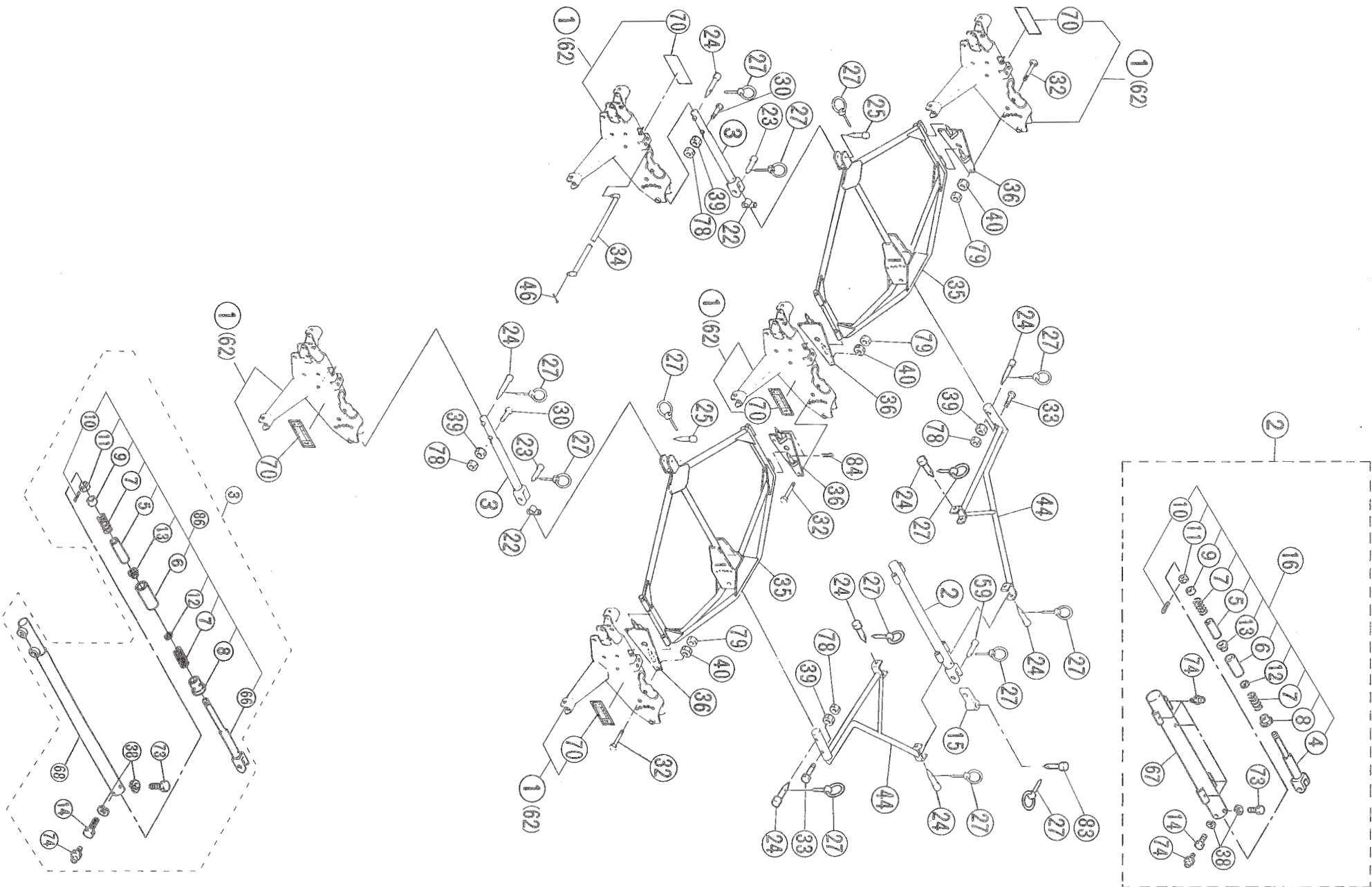
注：カッター吊り金、カッター持ち上げレバーなど図示されていない箇所はP15を参照

カタログ 番号	コード番号	部 品 名 称	3連個数		5連個数		備 考
			33BD	33RB	35BD	35RB	
2-1	LM33BD-0301Z0	フレームCOMP	3	0	5	0	
2	LM35BD-0505Z0	5連用牽引桿Ass'y	0	0	1	1	
3	LM33BD-0201Z0	短牽引桿Ass'y	2	2	2	2	
4	K7300000012	牽引桿軸	1	1	1	1	
5	K6221000040	20.4パイプ25.4 109	3	3	3	3	
6	K6221000030	44パイプ48109	3	3	3	3	
7	K1000000088	8圧縮バネ4277	6	6	6	6	
8	K6219000102	スプリング止メ金	3	3	3	3	
9	K6210000190	20.5カラー3816	3	3	3	3	
10	K0300040502	4割ピン50	3	3	3	3	
11	K0170000012	20みぞ付き特殊ナット	3	3	3	3	
12	K5073220352	3.2SPHC座金2035	3	3	3	3	
13	K6206000090	25.6段付カラー47.69	3	3	3	3	
14	K0071000082	12ニップル孔付ボルト15	3	3	3	3	
15	K640000001R	動力車取付金	1	1	1	1	
16	LM33BD-0221Z0	長牽引桿部品COMP	1	1	0	0	
17	K714700001R	牽引桿パイプ	1	1	0	0	
18	K714600004R	カッター吊り金184	3	0	5	0	
19	K520200005R	10U字金255	3	3	5	5	
20	K1030000078	4Uフックバネ39134	3	3	5	5	
21	LM33BD-0328ZR	後列右左取付金具	2	2	0	0	
22	K714500001R	牽引桿ジョイント金	2	2	2	2	
23	K6062000062	19ヒッチピン80	2	2	2	2	
24	K6062000032	15.8ヒッチピン107	3	3	8	8	
25	K6062000052	19ヒッチピン116	2	2	2	2	
26	K6062000042	13ヒッチピン93	3	3	5	5	
27	K6061060002	6クリップピン	12	12	19	19	
28	K0300025202	2.5割ピン20	18	21	30	35	
29	K0010100702	10調質ボルト70	6	0	10	0	
30	K0013100902	10調質ボルト90	3	3	2	2	
31	K0013121002	12調質ボルト100	3	3	5	5	
32	K0010121202	12調質ボルト120	3	3	9	9	

カタログ 番号	コード番号	部 品 名 称	3連個数		5連個数		備 考
			33BD	33RB	35BD	35RB	
2-33	K0013101002	10調質ボルト100	0	0	2	2	
34	K730500001R	フレーム振れ止め	1	1	1	1	
35	LM35BD-0503BR	5連7連牽引金具	0	0	2	2	
36	LM35BD-0504AR	前列取付板	0	0	4	4	
38	K0200120002	12Sワッシャー	9	9	9	9	
39	K0143100002	10さらばね付きナット	9	9	14	14	
40	K0143120002	12さらばね付きナット	6	6	14	14	
41	K6030100322	10平頭ピン32	6	9	10	15	
42	K6040080402	8丸頭ピン40	6	6	10	10	
△43	LM33RB-0305AR	スプリング掛ケ金	0	3	0	5	
44	LM35BD-0502AR	ヒッチパイプ取付金	0	0	2	2	
45	K5202000072	10U字金45	3	0	5	0	
46	K0300032252	3.2割ピン25	8	8	12	12	
47	LM33BD-0801AR	カッター持上ゲレバー	3	3	5	5	
48	K5000100002	10ワッシャー	12	15	20	25	
50	K1170038010	フックワイヤー380	3	3	5	5	
51	LM33BD-0805ZR	アーム止メ金具	3	3	5	5	
52	K6151000062	10両孔付軸77	3	3	5	5	
53	K1030000038	1.2Uフックバネ10.456	3	3	5	5	
54	K1030000048	2Uフックバネ1480	3	3	5	5	
55	K1211260150	クラッチレバーE126015	3	3	5	5	
56	K1300000010	ハンドル握り22	3	3	5	5	
58	LM33BD-0304ZR	スプリング掛ケ金	3	3	5	5	
59	K6062000022	25ヒッチピン80	1	1	1	1	
60	LM33BD-0810Z2	カッター持上ゲレバーピン小	3	3	5	5	
△62	LM33RB-0301Z0	フレームCOMP	0	3	0	5	
△63	K520200027R	10U字金134	0	3	0	5	
△64	K714600007R	カッター吊り金150	0	3	0	5	
66	K7300000022	短牽引桿軸	2	2	2	2	
67	LM35BD-0501ZR	一点ドローパー	0	0	1	1	
68	K714700002R	短牽引桿パイプ	2	2	2	2	
70	K4205000330	リールモア危険マーク	3	3	5	5	

《2》 LM35BD・35RB (5連) けん引タイプ

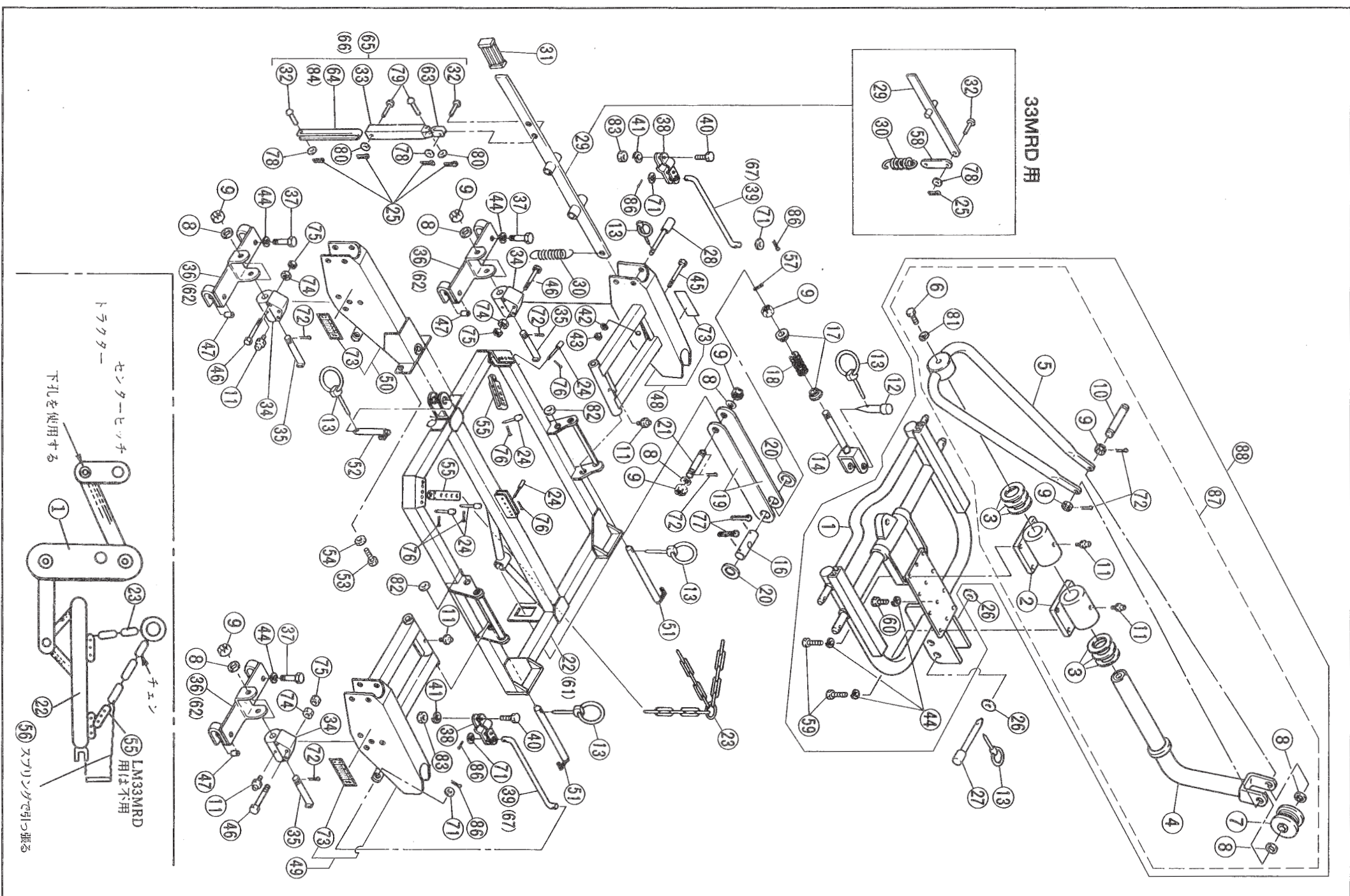
() 内番号はRB用



注：カッター吊り金、カッター持ち上げレバーなど図示されていない箇所はP15を参照

《4》 LM33MD・33MRD マウント型

() 内番号はMRD用

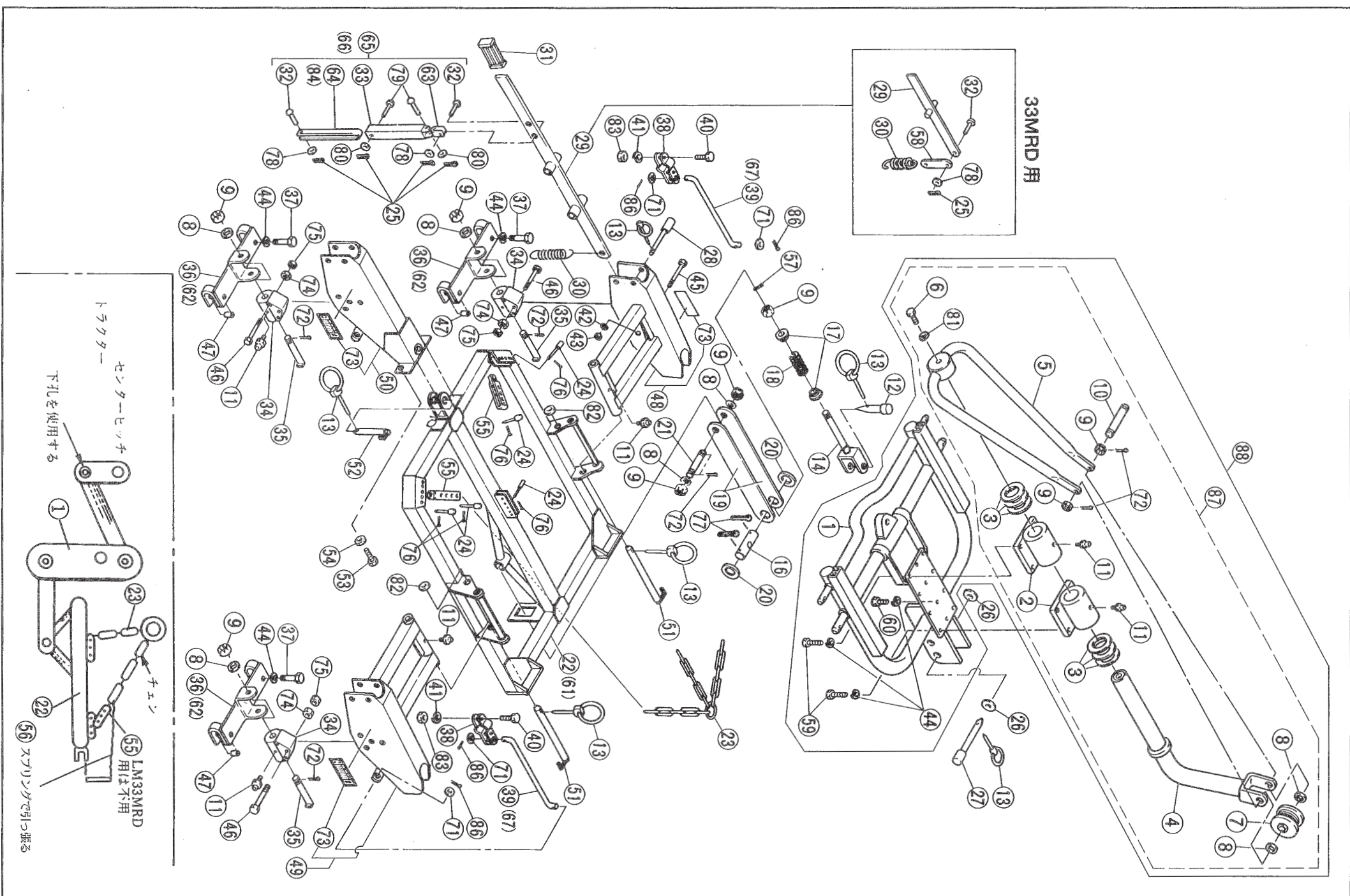


カタログ 番号	コード番号	部 品 名 称	個 数		備 考
			33MD	30MRD	
4-1	LM33MD-0201ZR	三点支持ヒッチフレーム	1	1	
2	LM33MD-0203Z0	ショートリンクチェン支点メタル	2	2	
3	K5011050722	1SPCC座金5072	6	6	
4	LM33MD-0204Z0	支点パイプ金	1	1	
5	LM33MD-0206Z0	支点補強金	1	1	
6	K0001160402	16ボルト40P1.5	1	1	
7	K6909000122	チェン車	1	1	
8	K5011020282	1SPCC座金2028	7	7	
9	K0170000012	20みぞ付き特殊ナット	8	8	
10	K6122000050	ショートリンクチェン車軸	1	1	
11	K1440000010	グリスニップル	7	7	
12	K6062000062	19ヒッチピン80	1	1	
13	K6061060002	6クリップピン	8	8	
14	LM33MD-0205Z2	牽引シャフト取付ヒッチ	1	1	
16	LM33MD-0207Z2	牽引シャフト用横軸	1	1	
17	LM33MD-0208Z2	牽引シャフト用座金	2	2	
18	K1000000088	8圧縮バネ4277	1	1	
19	LM33MD-0210ZR	牽引シャフト取付リンク	2	2	
20	K5074538652	4.5SPHC座金3865	2	2	
21	LM33MD-0212Z2	牽引シャフト取付ピン	1	1	
△ 22	LM33MD-0213ZR	シャーシ	1	0	
23	LM33MD-0214ZR	チェン	1	1	
24	K6031080352	8.2焼入平頭ピン35	5	3	
25	K0300025202	2.5割ピン20	12	15	
26	LM33MD-0217Z2	三点支持ヒッチフレーム用座金	2	2	
27	K6030191002	19平頭ピン100	1	1	
28	K6062000042	13ヒッチピン93	3	3	
29	K714000001R	カッター持上げ金具	3	3	
30	K1030000078	4Uフックバネ39134	3	3	
31	K1300000090	角型レバー握り	3	3	

カタログ 番号	コード番号	部 品 名 称	個 数		備 考
			33MD	30MRD	
4-32	K6030100322	10平頭ピン32	6	9	
33	K714600004R	カッター吊り金184	3	3	
34	K690900011R	左右動メタル	3	3	
35	K7147000092	20ネジ付ヒッチピン132	3	3	
△ 36	K714600005R	左右動ヒッチ金47	3	0	
37	K0010100702	10調質ボルト70	6	6	
38	K5211000042	左右振止め板	12	12	
△ 39	K5275000062	左右振止めメロッド	6	0	
40	K0000080252	8ボルト25	12	12	
41	K0200080002	8Sワッシャー	12	12	
42	K0143120002	12さらばね付きナット	3	3	
43	K0102120002	12ナット3	3	3	
44	K0200100002	10Sワッシャー	18	18	
45	K0013121002	12調質ボルト100	3	3	
46	K0003100902	10ボルト90	9	9	
47	K6211000142	10.2SGPカラー13.830	6	6	
48	LM33MD-0241Z0	左モアフレームCOMP	1	1	
49	LM33MD-0242Z0	右モアフレームCOMP	1	1	
50	LM33MD-0243Z0	後モアフレームCOMP	1	1	
51	K7147000082	20止め付ヒッチピン248	2	2	
52	K7147000072	20止め付ヒッチピン128	1	1	
53	K0000100502	10ボルト50	2	2	
54	K0100100002	10ナット	2	2	
△ 55	LM33MD-0239Z2	チェン接ぎ金具	2	0	
56	K1020000188	2.9丸フックバネ38240	1	1	
57	K0300040502	4割ピン50	1	1	
△ 58	LM33RB-0305AR	スプリング掛ケ金	0	3	
59	K0000100302	10ボルト30	8	8	
60	K0000100252	10ボルト25	4	4	
△ 61	LM33MR-0213ZR	シャーシ	0	1	
△ 62	K714600006R	左右動ヒッチ金120	0	3	

《4》 LM33MD・33MRD マウント型

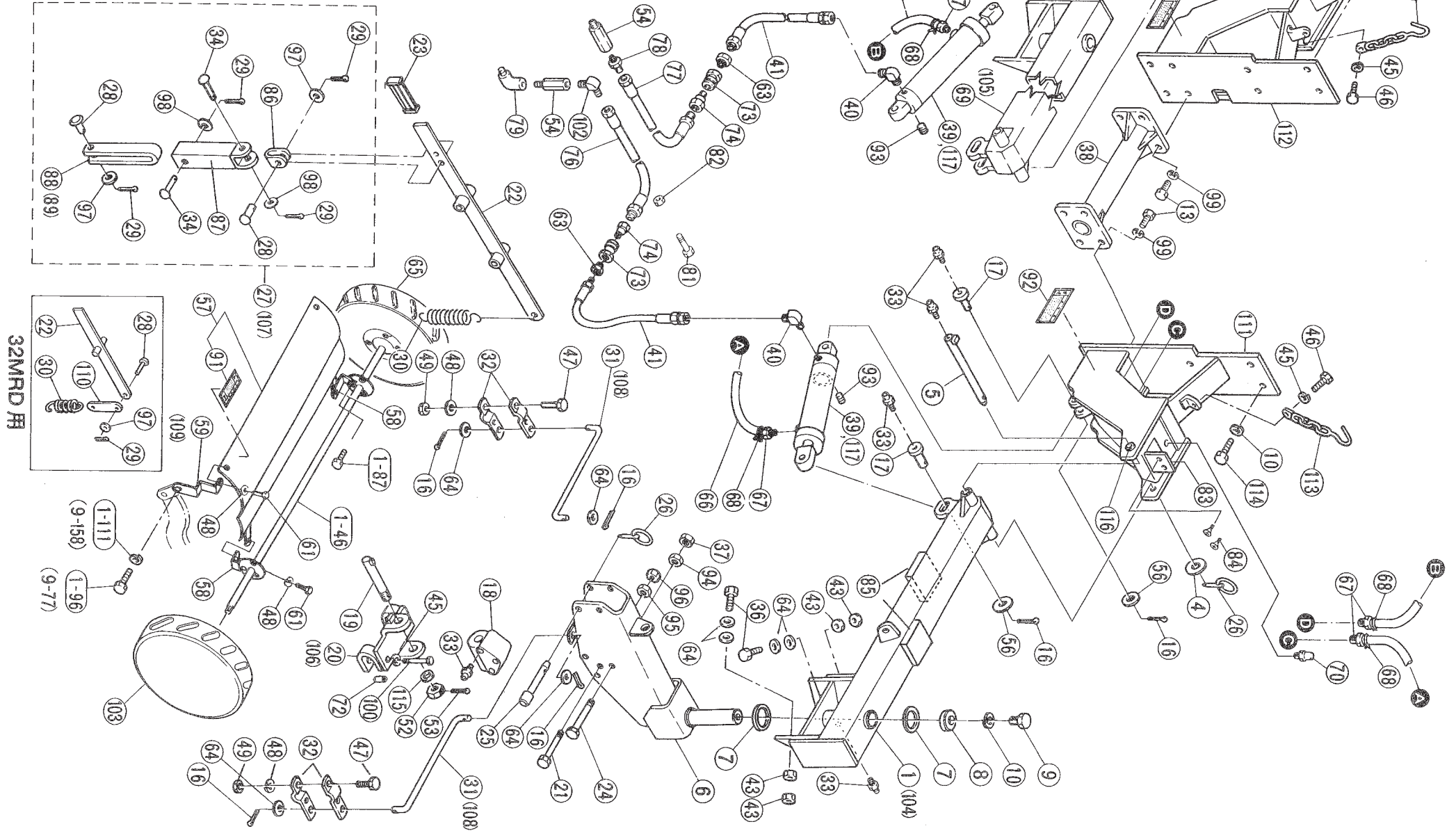
() 内番号はMRD用



カタログ 番号	コード番号	部 品 名 称	個 数		備 考
			33MD	30MRD	
4-63	K5202000072	10U字金45	3	3	
△ 64	K520200004R	10U字金184	3	0	
△ 65	K8200000030	カッター吊り金具Ass'y358	3	0	
△ 66	K8200000020	カッター吊り金具Ass'y429	0	3	
△ 67	K5275000102	左右振レ止メロットR	0	6	
71	K5012313202	2.3SPCC座金1320	12	12	
72	K0300032402	3.2割ピン40	7	7	
73	K4205000330	リールモア危険マーク	3	3	
74	K0143100002	10さらばね付きナット	9	9	
75	K0102100002	10ナット3	9	9	
76	K0330800008	8スナップピン	5	3	
77	K0300060602	6割ピン60	2	2	
78	K5000100002	10ワッシャー	6	9	
79	K6040080402	8丸頭ピン40	6	6	
80	K5000080002	8ワッシャー	6	6	
81	K0200160002	16Sワッシャー	1	1	
82	K5000200002	20ワッシャー	2	2	
83	K0100080002	8ナット	12	12	
△ 84	K520200005R	10U字金255	0	3	
86	K0300040322	4割ピン32	12	12	
87	LM33MD-0202ZR	ショートリンクチェン支点Ass'y	1	1	
88	LM33MD-0245Z0	前フレーム	1	1	

カタログ 番号	コード番号	部 品 名 称	個 数		備 考
			33MD	30MRD	

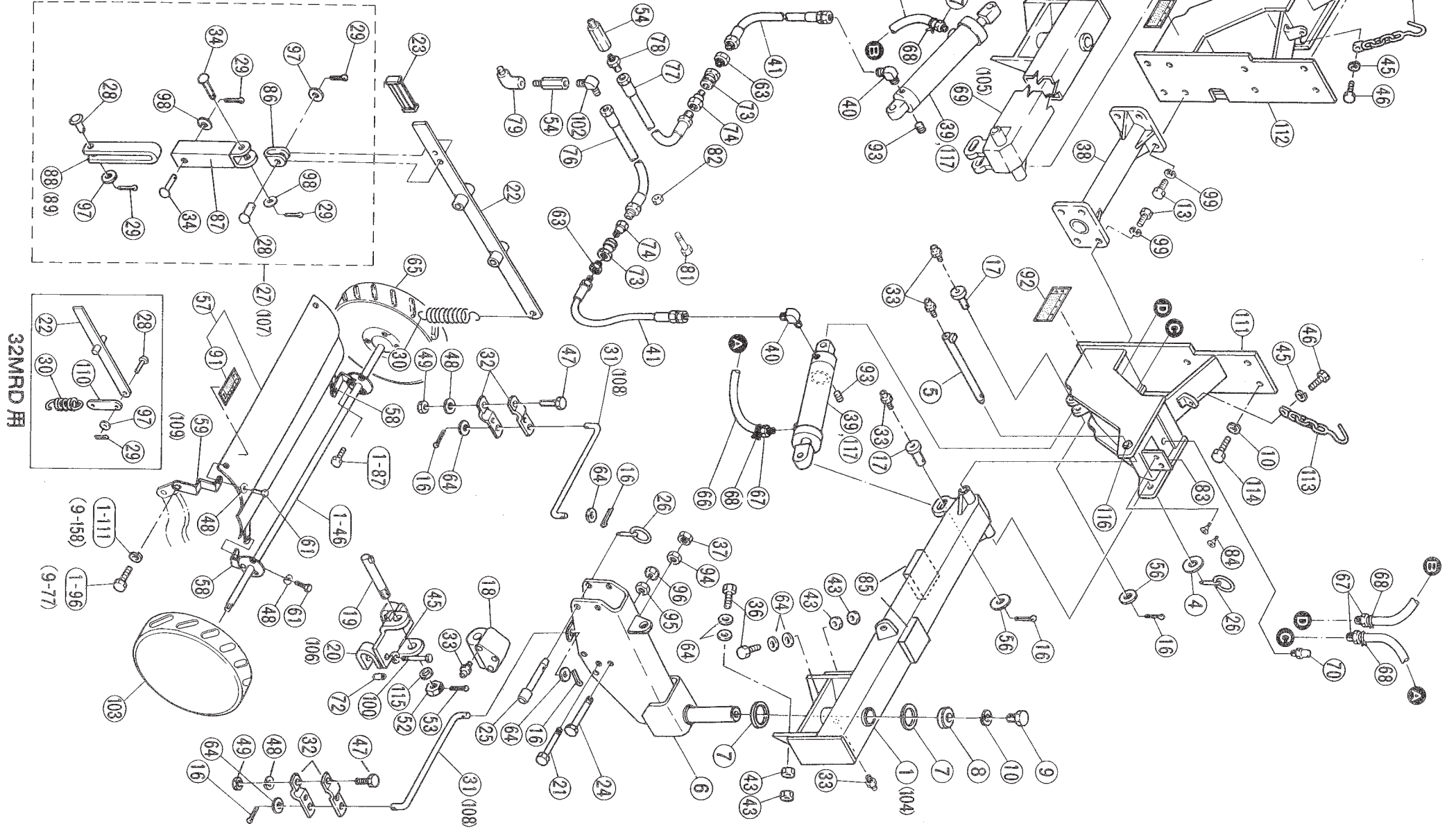
エア栓PT1/8 (5-70) から油漏れした場合、シリンダーのパッキンが破損していますので、パッキンを交換して、ブラケット右 (5-2 もしくは 5-111) からオイルを抜いて使用して下さい。



カタログ 番号	コード番号	部 品 名 称	個 数		備 考
			32MD	32MRD	
5-1	LM32MD-0301BR	右モアアーム680	1	0	
4	K5073220402	3.2SPHC座金2040	2	2	
5	K7147000102	20M6付ヒッチピン190	2	2	
6	LM32MD-0306ZR	前2連取付フレーム	2	2	
7	K5051038470	1C5191P座金3847	4	4	
8	K5090000452	6SPHC座金16.348	2	2	
9	K0001160352	16ボルト35P1.5	2	2	
10	K0200160002	16Sワッシャー	10	10	
13	K0014140401	14調質ボルト40P1.5	8	8	
16	K0300040322	4割ピン32	12	12	
17	K6033000048	16M6付ピン65	4	4	
18	K690900011R	左右動メタル	2	2	
19	K7147000092	20ネジ付ヒッチピン132	2	2	
20	K714600005R	左右動ヒッチ金47	2	0	
21	K0003100902	10ボルト90	6	6	
22	K714000001R	カッター持上げ金具	2	2	
23	K1300000090	角型レバー握り	2	2	
24	K0003120952	12ボルト95	2	2	
25	K6062000042	13ヒッチピン93	2	2	
26	K6061060002	6クリップピン	4	4	
27	K8200000030	カッター吊り金具Ass'y358	2	0	
28	K6030100322	10平頭ピン32	4	6	
29	K0300025202	2.5割ピン20	8	10	
30	K1030000078	4Uフックバネ39134	2	2	
31	K5275000062	左右振れ止メロッド	4	0	
32	K5211000042	左右振れ止メ板	8	8	
33	K1440000010	グリスニップル	10	10	
34	K6040080402	8丸頭ピン40	4	4	
36	K0071000362	12ストッパーボルト50	4	4	
37	K0102120002	12ナット3	2	2	

カタログ 番号	コード番号	部 品 名 称	個 数		備 考
			32MD	32MRD	
5-38	LM32MD-0338AR	ステー金	1	1	
39	K320400003D	50-150シリンダー-338	2	2	
40	K3004060000-Y	45エルボ1036-6	2	2	
41	K3103250600	WP140-6ホース5-600	2	2	
43	K0100120002	12ナット	8	8	
45	K0200100002	10Sワッシャー	6	6	
46	K0000100252	10ボルト25	2	2	
47	K0000080252	8ボルト25	8	8	
48	K0200080002	8Sワッシャー	16	16	
49	K0100080002	8ナット	8	8	
52	K0170000012	20みぞ付き特殊ナット	2	2	
53	K0300032402	3.2割ピン40	2	2	
54	K3331000020	スローリターンバルブARV-3010	2	2	
56	K5073216302	3.2SPCC座金1630	4	4	
57	LM32MD-0370Z0	カッターカバー-COMP	2	2	
58	LM32MD-0358Z2	カバー前取付金	4	4	
59	LM32MD-0359Z2	カバー前取付金 後	4	0	
61	K0000080202	8ボルト20	8	8	
63	K3020060401-Y	ブッシングBUT3/8×1/4	2	2	
64	K5012313202	2.3SPCC座金1320	16	16	
65	LM32MD-0367ZR	吊り上げ駆動車輪 左	2	2	
66	K3182006000	燃料ホースFUEL4×1B 600	1	1	
67	K3009000082-Y	6ドレインアダプターPT1/8	4	4	
68	K4260000090	ホースクランプ12	4	4	
69	LM32MD-0369BR	左モアアーム680	1	0	
70	K1430000012	エア-栓PT1/8	1	1	
72	K6211000142	10.25SGPカラー-13.8 30	4	4	
73	K3060100060-Y	S1ハーフカップリング06S	2	2	
74	K3060200060-Y	S2ハーフカップリング06S	2	2	
76	K3110341200	N173-9ホース4-1200	1	1	
77	K3110342000	N173-9ホース4-2000	1	1	
78	K3000090002-Y	アダプター1013-9	1	1	

エア栓PT1/8 (5-70) から油漏れした場合、シリンダーのパッキンが破損していますので、パッキンを交換して、ブラケット右 (5-2 もしくは5-111) からオイルを抜いて使用して下さい。

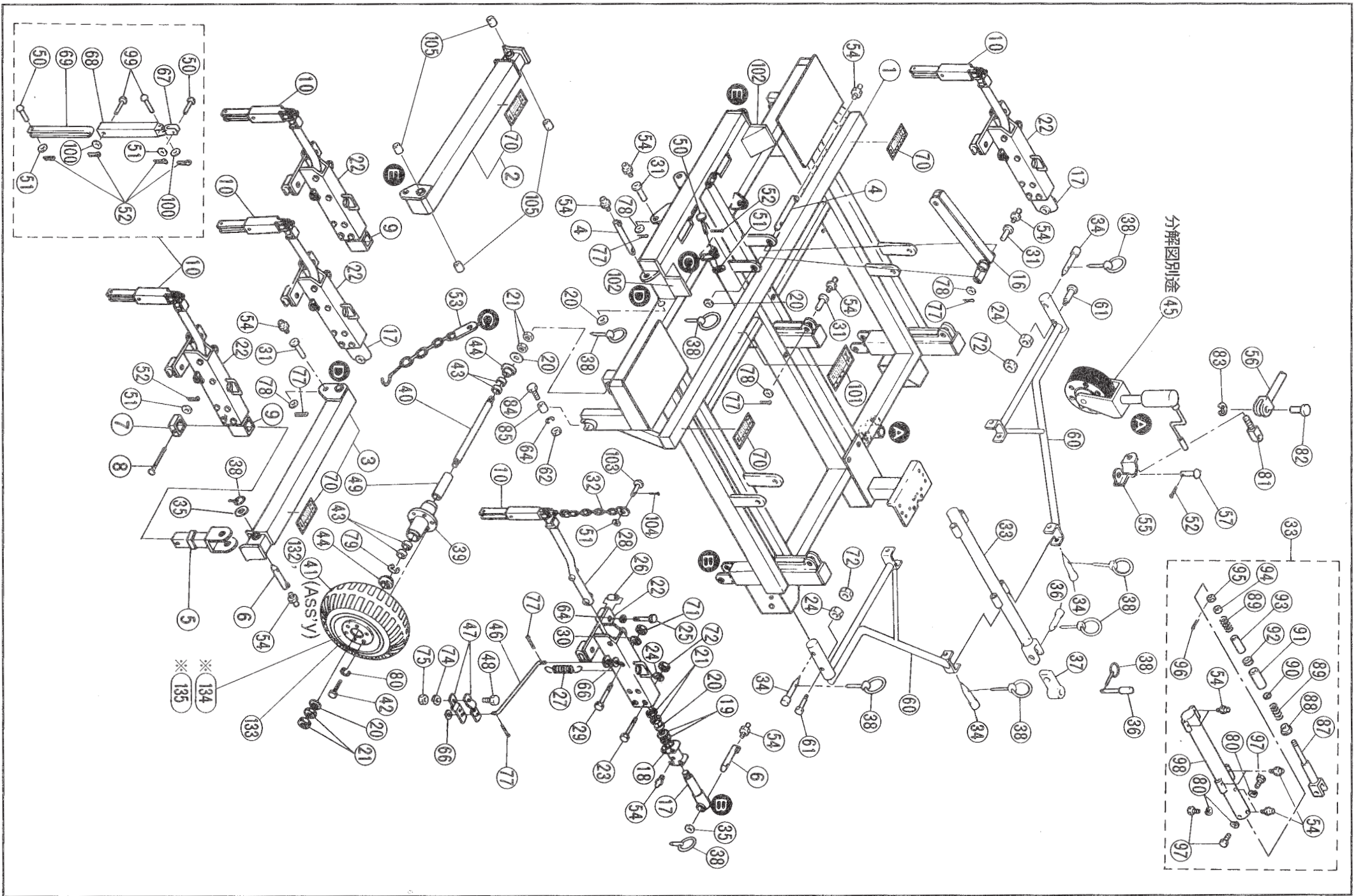


カタログ 番号	コード番号	部 品 名 称	個 数		備 考
			32MD	32MRD	
5-79	K3022060002-Y	メソオスエルボSTEPT3/8	1	1	
81	K0000080402	8ボルト40	2	2	
82	K0143080002	8さらばね付きナット	2	2	
83	LM32MD-0309Z0	ストップゴム	2	2	
84	K0041060102	6+さら小ねじ10	4	4	
85	LM32MD-0307Z0	ストップゴム	4	4	
86	K5202000072	10U字金45	2	2	
87	K714600004R	カッター吊り金184	2	2	
88	K520200004R	10U字金184	2	0	
△ 89	K520200005R	10U字金255	0	2	
91	K4205000330	リールモア危険マーク	2	2	
92	K4205000390	高圧オイル警告ラベル	2	2	
93	K1422104001-Y	六角穴付テーパプラグ1種1/4	2	2	
94	K0143120002	12さらばね付きナット	2	2	
95	K0143100002	10さらばね付きナット	6	6	
96	K0102100002	10ナット3	6	6	
97	K5000100002	10ワッシャー	4	6	
98	K5000080002	8ワッシャー	4	4	
99	K0200140002	14Sワッシャー	8	8	
100	K0010100702	10調質ボルト70	4	4	
101	K3182012000	燃料ホースFUEL4×IB 1200	1	1	
102	K3001090002-Y	90エルボ1033-9	1	1	
103	LM32MD-0366ZR	吊り上げ駆動車輪 右	2	2	
△ 104	LM32MR-0301BR	右モアアーム680	0	1	
△ 105	LM32MR-0369BR	左モアアーム680	0	1	
△ 106	K714600006R	左右動ヒッチ120	0	2	
△ 107	K8200000020	カッター吊り金具Ass'y429	0	2	
△ 108	K5275000102	左右振レ止メロッドR	0	4	
△ 109	LM32MR-0359Z2	カバー取付金 後	0	4	
△ 110	LM33RB-0305AR	スプリング掛ケ金	0	2	
111	LM32MD-0302CR	ブラケット 右	1	1	

カタログ 番号	コード番号	部 品 名 称	個 数		備 考
			32MD	32MRD	
5-112	LM32MD-0303CR	ブラケット 左	1	1	
113	LM32MD-0314ZR	フック付チェン	2	2	
114	K0013160401	16調質ボルト40	8	8	
115	K5011020282	1SPCC座金2028	2	2	
116	K6206000080	20段付カラー3816	4	4	
117	YIS-50A-SK	シリンダーシールキット	2	2	

《6》 LM35CA キャリータイプ シャーシー部

- 31 -
LM30Bのみ使用可能

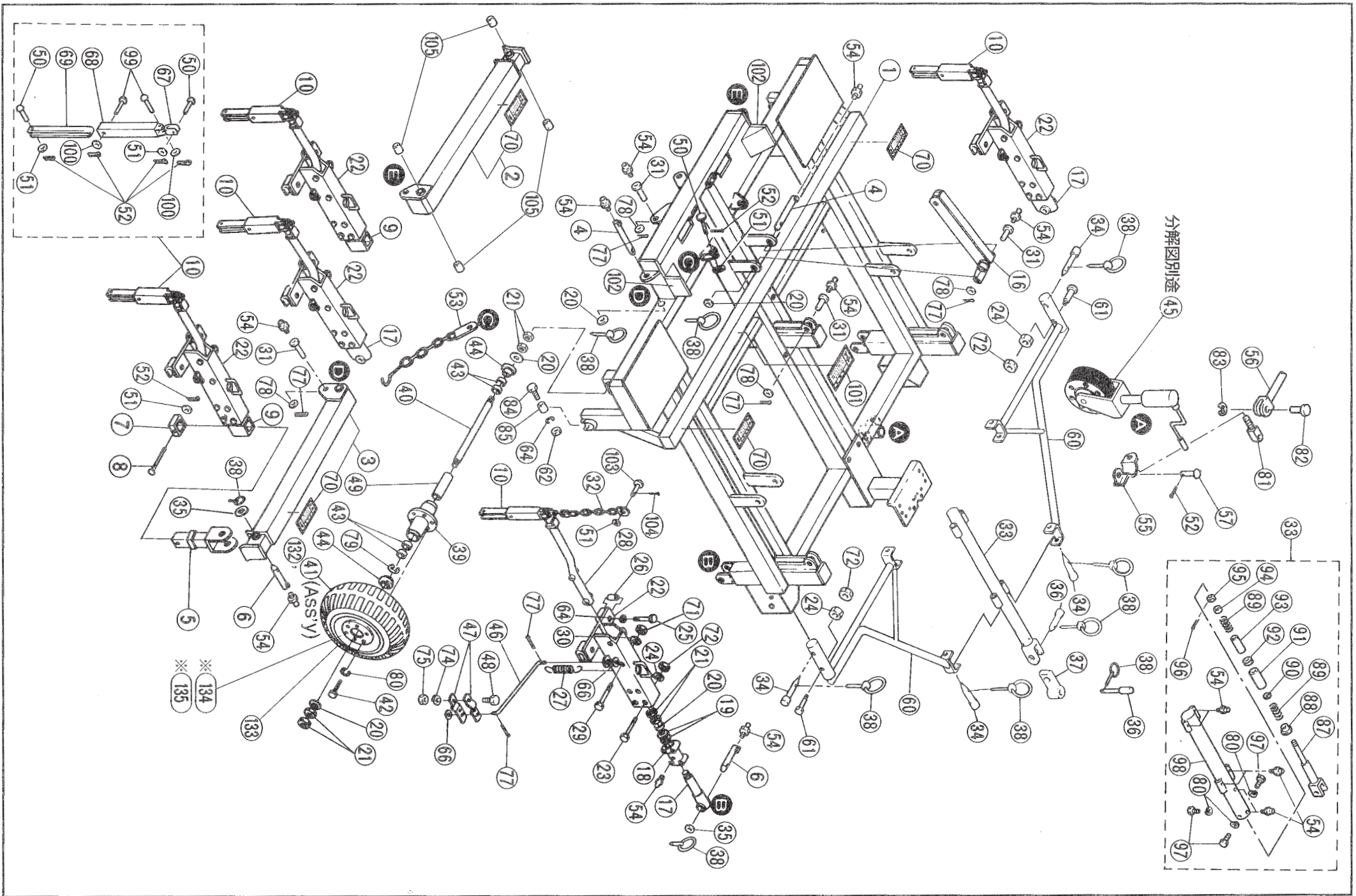


カタログ 番号	コード番号	部 品 名 称	個数	備 考
			35CA	
6-1	LM35CA-0301CR	フレーム	1	
2	LM35CA-0442Z0	後モアリフトアーム 左COMP	1	
3	LM35CA-0441Z0	後モアリフトアーム 右COMP	1	
4	K7147000112	20M6付ピン178	5	
5	LM35CA-0429ZR	後モアリフトヒッチ	2	
6	K7147000122	20M6付ピン121	5	
7	LM35CA-0430ZR	ストッパー	2	
8	K6040100752	10丸頭ピン75	2	
9	LM35CA-0225AR	後モアヒッチ軸	2	
10	K8200000030	カッター吊り金具Ass'y358	5	
16	LM35CA-0403AR	リフトレバー中	3	
17	LM35CA-0203ZR	前モア牽引軸	3	
18	LM35CA-0202ZR	左右動メタル	5	
19	K5051035470	1C5191P座金3547	10	
20	LM35CA-0205Z2	カラー	14	
21	K0160000132	20小型ナット10P1.5	18	
22	LM35CA-0201ZR	フレーム	5	
23	K0003100952	10ボルト95	20	
24	K0143100002	10さらばね付きナット	22	
25	K0010100702	10調質ボルト70	10	
26	K6211000142	10.2SGPカラー13.8 30	10	
27	K1030000078	4Uフックバネ39134	5	
28	LM35CA-0216ZR	カッター持上げ金具	5	
29	K0003120952	12ボルト95	10	
30	K0143120002	12さらばね付きナット	10	
31	K6033000048	16M6付ピン65	10	
32	LM35CA-0221ZR	チェン10コマ	3	
33	LM35CA-0412A0	牽引桿Ass'y	1	
34	K6062000032	15.8ヒッチピン107	6	
35	K5073220402	3.2SPHC座金2040	5	
36	K6062000162	25ヒッチピン100	2	
37	K640000001R	動力車取付金	1	

カタログ 番号	コード番号	部 品 名 称	個数	備 考
			35CA	
6-38	K6061060002	6クリップピン	18	
39	LM35CA-0501Z2	ホイール取付座	2	
40	LM35CA-0502Z2	ホイールシャフト	2	
41	K2030000090	タイヤ6.00-9Ass'y	2	
42	K0000120252	12ボルト25	12	
43	K0613060070	ベアリング60072RDC3	8	
44	LM35CA-0505Z2	ベアリング押工	4	
45	LM35CA-0510Z0	前輪Ass'y	1	
46	K5275000062	左右振れ止めロッド	10	
47	K5211000042	左右振れ止め板	20	
48	K0000080252	8ボルト25	20	
49	LM35CA-0504Z0	車輪カラー	2	
50	K6030100322	10平頭ピン32	12	
51	K5000100002	10ワッシャー	17	
52	K0300025202	2.5割ピン20	25	
53	LM35CA-0436ZR	チェン	2	
54	K1440000010	グリスニップル	31	
55	K7355000012	パイプ締付金	1	
56	K7100000094	締付ハンドル	1	
57	K6041080258	8焼入丸頭ピン25.6	1	
60	LM35BD-0502AR	ヒッチパイプ取付金	2	
61	K0013101002	10調質ボルト100	2	
62	K0100100002	10ナット	4	
64	K0200100002	10Sワッシャー	14	
66	K5012313202	2.3SPCC座金1320	20	
67	K5202000072	10U字金45	5	
68	K714600004R	カッター吊り金184	5	
69	K520200004R	10U字金184	5	
70	K4205000330	リールモア危険マーク	4	
71	K0102120002	12ナット3	10	
72	K0102100002	10ナット3	22	
74	K0200080002	8Sワッシャー	20	

《6》 LM35CA キャリータイプ シャーシー部




- 33 -
LM30Bのみ使用可能



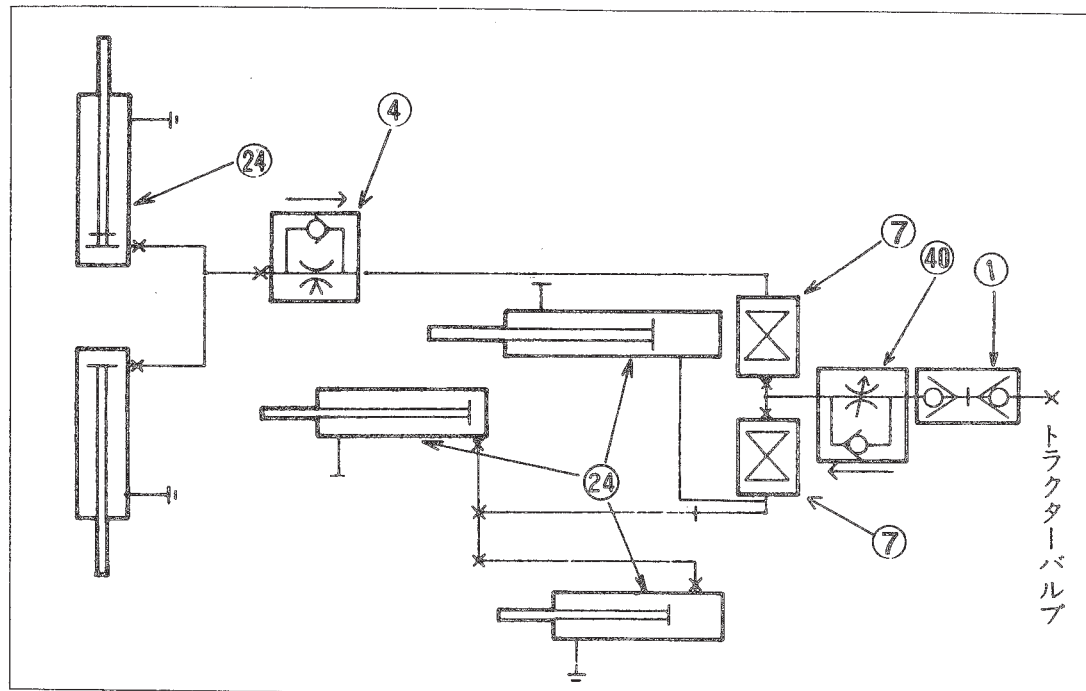
カタログ 番号	コード番号	部 品 名 称	個数	備 考
			35CA	
6-75	K0100080002	8ナット	20	
77	K0300040322	4割ピン32	30	
78	K5073216302	3.2SPHC座金1630	10	
79	K0402062001	ストップリングR62	2	
80	K0200120002	12Sワッシャー	15	
81	K0071000462	12穴付ボルト38	1	
82	K6033000052	8溝付焼入平頭ピン31	1	
83	K0400007002	ストップリングE7	1	
84	K0003100552	10ボルト55	4	
85	LM35CA-0525Z2	車軸ボルトカラー	4	
87	LM35CA-0414A2	牽引桿軸	1	
88	LM35CA-0415A2	スプリング前止メ金	1	
89	K1000000080	8圧縮バネ4277	2	
90	K5073220352	3.2SPHC座金2035	1	
91	K6221000030	44パイプ48109	1	
92	K6206000090	25.6段付カラー47.69	1	
93	K6221000040	20.4パイプ25.4109	1	
94	K6210000190	20.5カラー3816	1	
95	K0170000012	20みぞ付き特殊ナット	1	
96	K0300040402	4割ピン40	1	
97	K0010120251	12調質ボルト25	3	
98	LM35CA-0413AR	牽引桿	1	
99	K6040080402	8丸頭ピン40	10	
100	K5000080002	8ワッシャー	10	
101	K4205000390	高圧オイル警告ラベル	1	
102	LM35CA-0301Z58Z	ゴム	2	
103	K6041100392	10焼入丸頭ピン39	3	
104	K0300040322	4割ピン32	3	
105	K6000000280	20ブッシュ2420	8	
132	K2031000070	タイヤ6.00-9UL10PR	2	
133	K2091000170	チューブ6.00-9TR244	2	
※134	K209000024R	ホイール3.50-9	2	

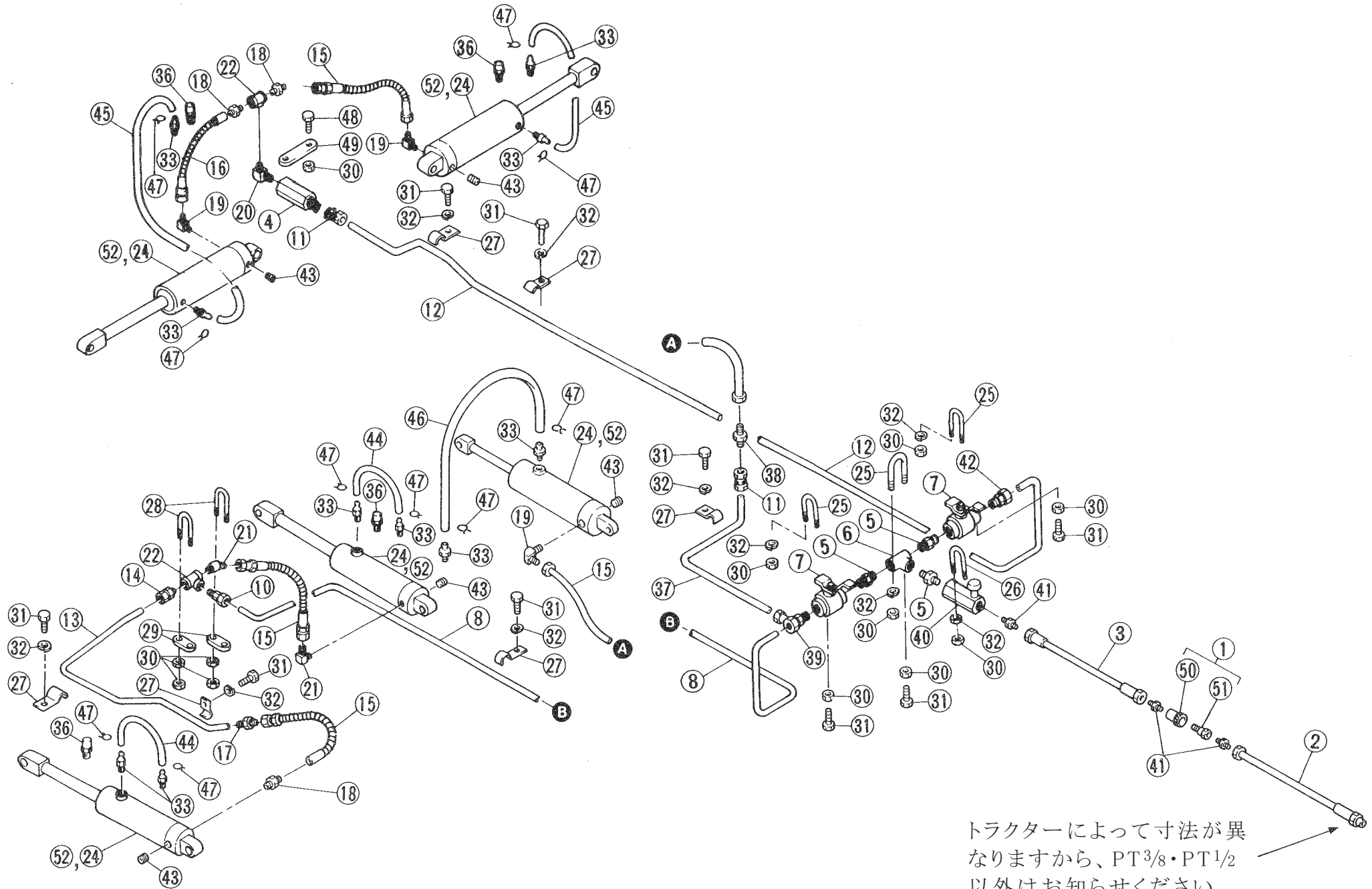
カタログ 番号	コード番号	部 品 名 称	個数	備 考
			35CA	
※135	K209000025R	ホイール3.50-9バルブ孔付	2	

《7》 LM35CA キャリータイプ 油圧部

1. 作業後はストップバルブのレバーを  の位置にして格納してください。
2. カップリング ① をはずす場合はレバーを  の位置にしてモアをおろして ① をはずしてください。又はトラクターのサブバルブレバーを芝刈りの状態（レバーを下にする）にしてください。
3. ストップバルブのレバーを  の位置でカップリング ① をはずした場合は ④ 前のホース ③ のねじを緩めて油の圧力を抜いて接続してください。
4. エアー栓 PT1 / 8 (7-36) から油漏れした場合、シリンダーのパッキンのが破損していますので、パッキンを交換して、フレーム (6-1) からオイルを抜いて使用してください。

- 7-① ツーウェイボールロック式 Y5600 カップリング ……1組
- 7-④ スローリターンバルブ ARV-3010 ……1ヶ
- 7-⑦ ストップバルブ ……2ヶ
- 7-②④ 50-150 シリンダー 338 ……5ヶ
- 7-④⑦ スローリターンバルブ HT720-03 ……1ヶ





カタログ 番号	コード番号	部 品 名 称	個 数	備 考
			35CA	
7-1	K3060000060-Y	カップリングY5600-06S	1	
2	K3102311000	WP105-9ホース1-1000	1	
3	K3102312150	WP105-9ホース1-2150	1	
4	K3331000020	スローリターンバルブARV-3010	1	
5	K3023060001-Y	ニップルNSPT3/8	3	
6	K3021060002-Y	ねじ込みティーTEFPT3/8	1	
7	K3360000010	ストップバルブ397819	2	
8	LM35CA-0608Z2	オイルパイプ1	1	
10	K3026612041-Y	コネクタKCT12-020E	1	
11	K3027512061-Y	コネクタKSA12-030E	2	
12	LM35CA-0612Z2	オイルパイプ2	1	
13	LM35CA-0613Z2	オイルパイプ3	1	
14	K3026610041	コネクタKCT12-020E	1	
15	K3102210400	WP105-6ホース1-400	4	
16	K3102210500	WP105-6ホース1-500	1	
17	K3027310041-Y	ニップルKUC10-020E	1	
18	K3000060002-Y	アダプター1013-6	3	
19	K3001060002-Y	90エルボ1033-6	3	
20	K3006000032-Y	異径エルボPT1/4PT3/8	1	
21	K3003060002-Y	45エルボ1035-6	2	
22	K3021040002-Y	ねじ込みティーTEFP1/4	2	
24	K320400003D	50-150シリンダー-338	5	
25	K6176000022	37M6Uボルト55	3	
26	K6176000042	45M6Uボルト55	1	
27	LM35CA-0627Z2	オイルパイプ押工金	6	
28	K6176000032	37M6Uボルト77	2	
29	LM35CA-0629Z2	締付板	2	
30	K0100060002	6ナット	21	
31	K0000060152	6ボルト15	9	
32	K0200060002	6Sワッシャー	14	
33	K3009000082-Y	6ドレーンアダプターPT1/8	10	
36	K1430000012	エア-栓PT1/8	3	

カタログ 番号	コード番号	部 品 名 称	個 数	備 考
			35CA	
7-37	LM35CA-0639Z2	オイルパイプ4	1	
38	K3009000042-Y	特殊アダプターPF1/4PT3/8	1	
39	K3026712061-Y	ティー片ニップルKTK12-030E	1	
40	K3332000030	スローリターンバルブHT720-03	1	
41	K3000090002-Y	アダプター1013-9	3	
42	K3026612061-Y	コネクタKCT12-030E	1	
43	K1422104001-Y	六角穴付テーパプラグプラグ1種1/4	5	
44	K3182004000	燃料ホースFUEL4×1B 400	2	
45	K3182005000	燃料ホースFUEL4×1B 500	2	
46	K3182018000	燃料ホースFUEL4×1B 1800	1	
47	K4260000090	ホースクランプ12	10	
48	K0000060352	6ボルト35	2	
49	K5141000122	スローリターンバルブ用座金	1	
50	K3060100060-Y	S1ハーフカップリング06S	1	
51	K3060200060-Y	S2ハーフカップリング06S	1	
52	YIS-50A-SK	シリンダーシールキット	5	

BARONESS[®]
Quality on Demand



株式会社 共栄社

〒442-8530
愛知県豊川市美幸町1-26

TEL (0533) 84 - 1221
FAX (0533) 84 - 1220