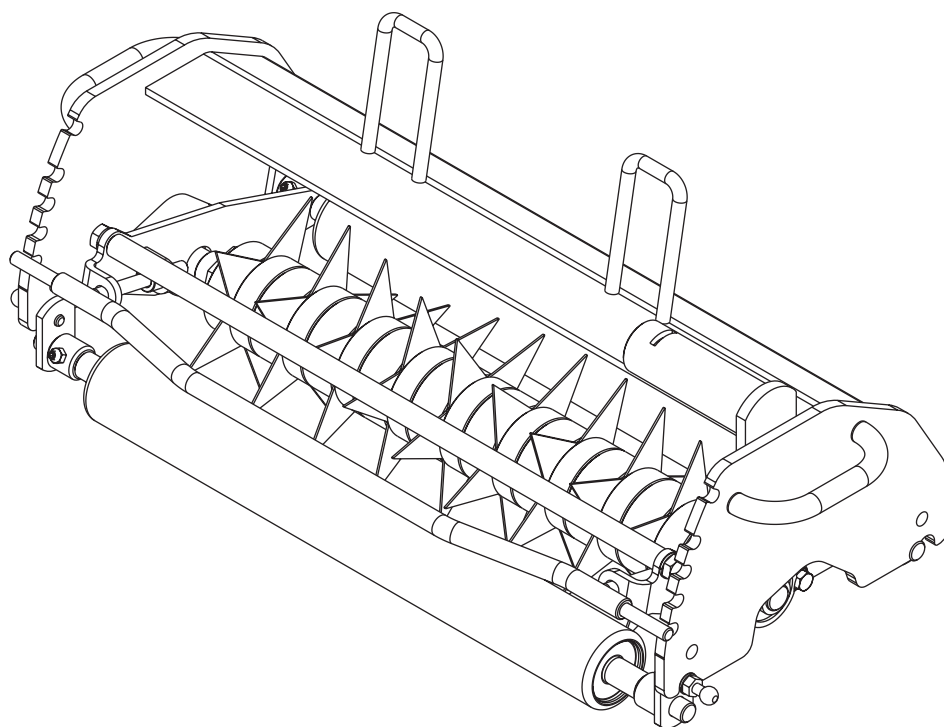


LM315GC用

スパイカーユニット

パーツカタログ



BARONESS[®]

Quality on Demand

Ver.1.0

ごあいさつ

このたびは、バロネス製品をお買上げいただきまして、誠にありがとうございます。
ご購入いただいた製品は十分な試運転、検査を重ねた上で出荷しておりますが、機械が本来の性能を発揮するためには、取扱方法や作業前後の点検・調整・給油等の日常の管理が大きく影響します。
いつまでも優れた性能を発揮させ、安全な作業をしていただきますようお願いいたします。

ご注意

(本機お問合せについて)

型式が順次変更になっている場合がありますので、機械の型式と製造番号をあわせてご通知くださるようお願いいたします。

なお、本書記載事項は予告なしに変更することがあります。

部品交換を行う場合は、必ず「BARONESS純正部品」または「弊社指定部品」を使用してください。



純正部品以外の部品を使用して生じた不具合については責任を負いかねます。

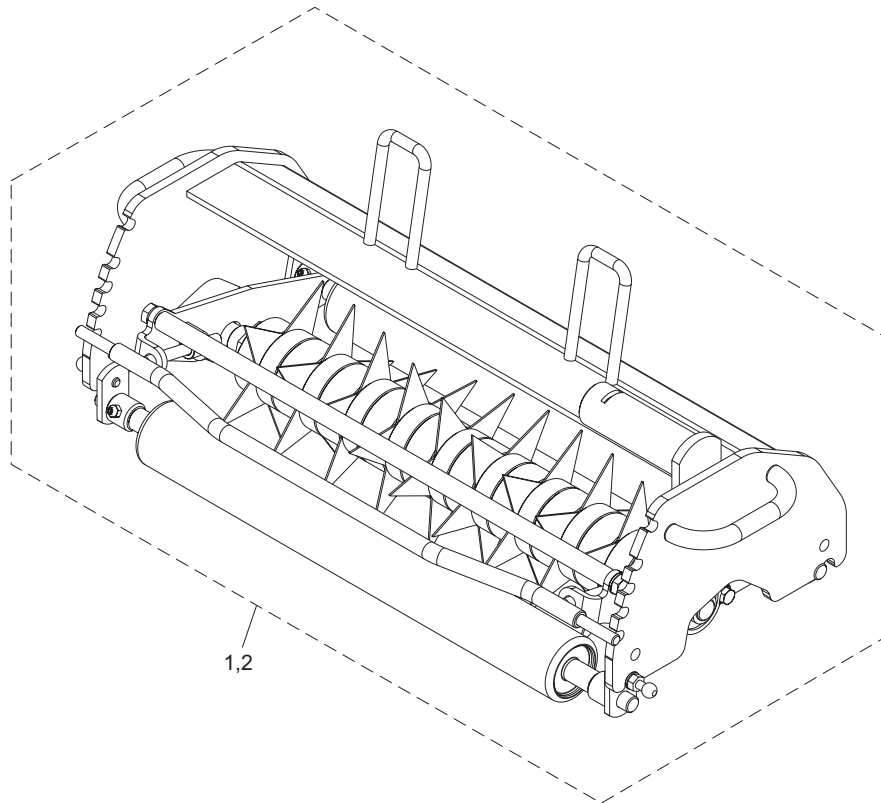
(部品注文について)

部品注文の際は誤送の原因ともなりますので、必ずコード番号・部品名称でご注文ください。

例	コード番号	部品名称	個数
	LM315P-1322Z0	スパイカーCOMP	3

目次

1. スパイカーユニット P4	2. スパイカーユニット P5
	

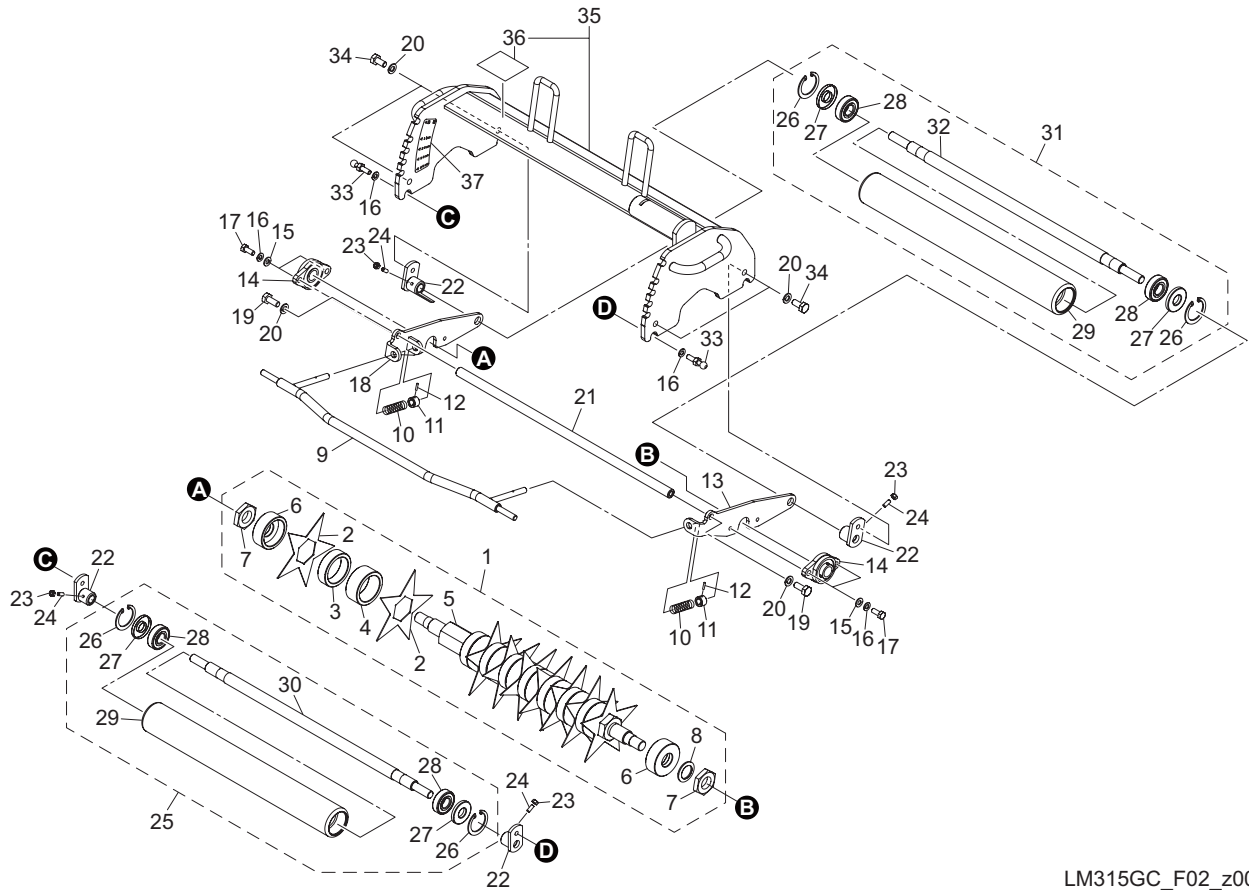


LM315GC_F01_z00

カタログ番号	コード番号	部品名称	個数	備考	適応機番
1-1	LM315P-1330Z0	スパイカーユニット (1 台分)	1		
1-2	LM315P-1320Z0	スパイカーユニット ASS'Y	3		

2. スパイカーユニット

LM315GC

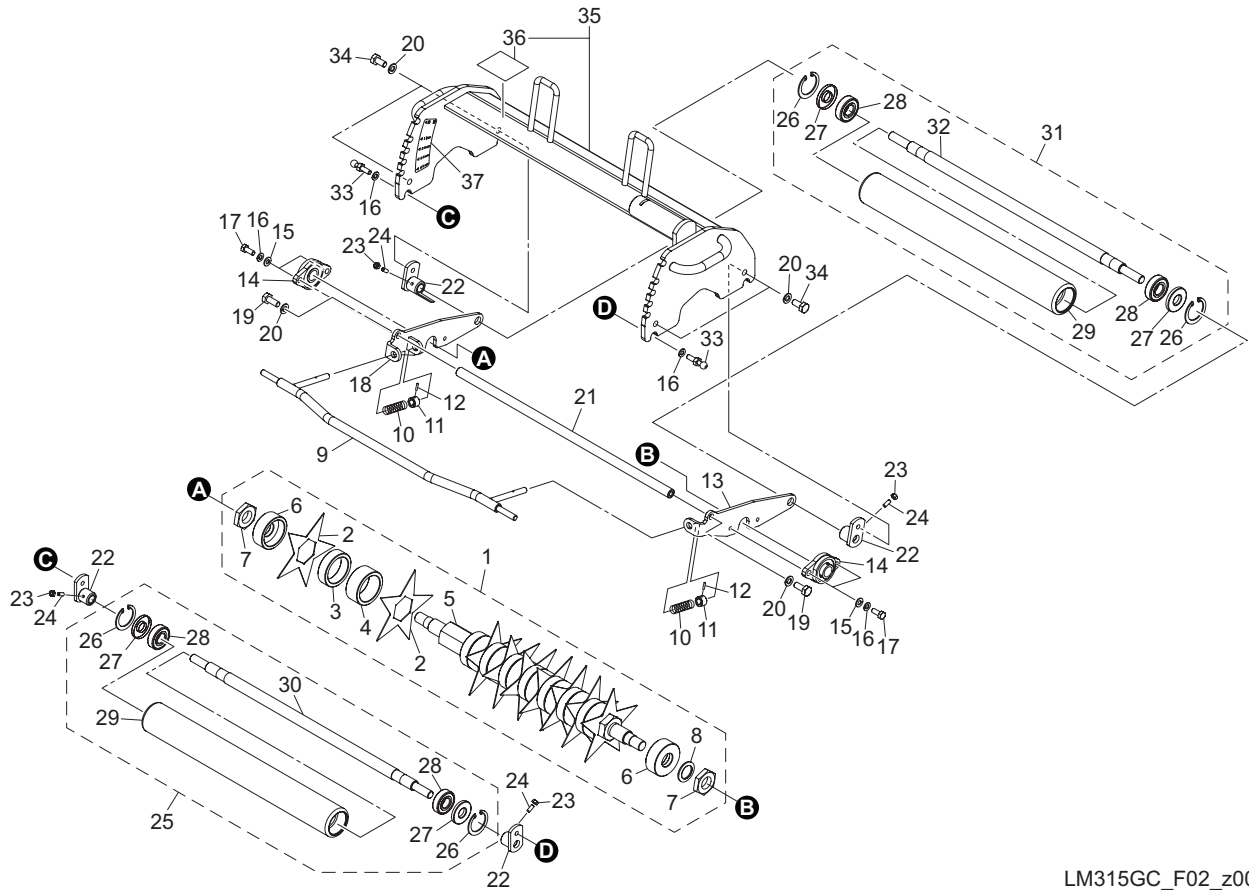


LM315GC_F02_z00

カタログ番号	コード番号	部品名称	個数	備考	適応機番
2-1	LM315P-1322Z0	スパイカー COMP	3		
2-2	LM315P-1317Z0	スパイク刃	27		
2-3	K6212003032	54STKM カラー 7020	24		
2-4	K6212003022	54STKM カラー 7030	24		
2-5	LM315P-1306Z2	スパイク軸	3		
2-6	LM315P-1314Z2	カラー押工金	6		
2-7	K0160000592	27 特殊ナット P1.5	6		
2-8	K0214270002	27 さらばね座金 2L	3		
2-9	LM315P-1309ZD	深サ調節レバー	3		
2-10	K1000000158	2 圧縮バネ 1741	6		
2-11	K6215000472	10. 5STKM 孔付カラー 1812	6		
2-12	K0320030251	3 スプリングピン 25	6		
2-13	LM315P-1302ZD	深サ調節板左	3		
2-14	K0663004000	ヒシフランジュユニット UFL004	6		
2-15	K5000080002	8 ワッシャー	12		
2-16	K0200080002	8S ワッシャー	18		
2-17	K0000080202	8 ボルト 20	12		
2-18	LM315P-1303ZD	深サ調節板右	3		
2-19	K0000100252	10 ボルト 25	6		
2-20	K0200100002	10S ワッシャー	18		
2-21	LM315P-1304ZD	ステー	3		
2-22	LM315P-1305ZD	ローラーブラケット	12		
2-23	K0100060002	6 ナット	12		
2-24	K0023060151	6 ホーローセット 15	12		
2-25	LM315P-1324Z0	前ローラー COMP	3		
2-26	K0402047001	ストップリングR 47	12		
2-27	K0822047060	オイルシール MHSA20476	12		
2-28	K0612062040	ベアリング 62042RD	12		
2-29	LM315P-1310ZR	ローラー	6		
2-30	LM315P-1308Z0	前ローラー軸	3		

2. スパイカーユニット

LM315GC



LM315GC_F02_z00

カタログ番号	コード番号	部品名称	個数	備考	適応機番
2-31	LM315P-1323Z0	後ローラー COMP	3		
2-32	LM315P-1307Z0	後ローラー軸	3		
2-33	LM315GA1841Z2	モア取付ボルト	6		
2-34	K0000100202	10 ボルト 20	12		
2-35	LM315P-1321Z0	スパイカーフレーム COMP	3		
2-36	K4205001600	切断注意ラベル	3		
2-37	LM315P-1315A0	深サ表示ラベル	3		

MEMO

BARONESS[®]
Quality on Demand



株式会社 共栄社
〒442-8530 TEL (0533) 84 - 1221
愛知県豊川市美幸町1-26 FAX (0533) 84 - 1220