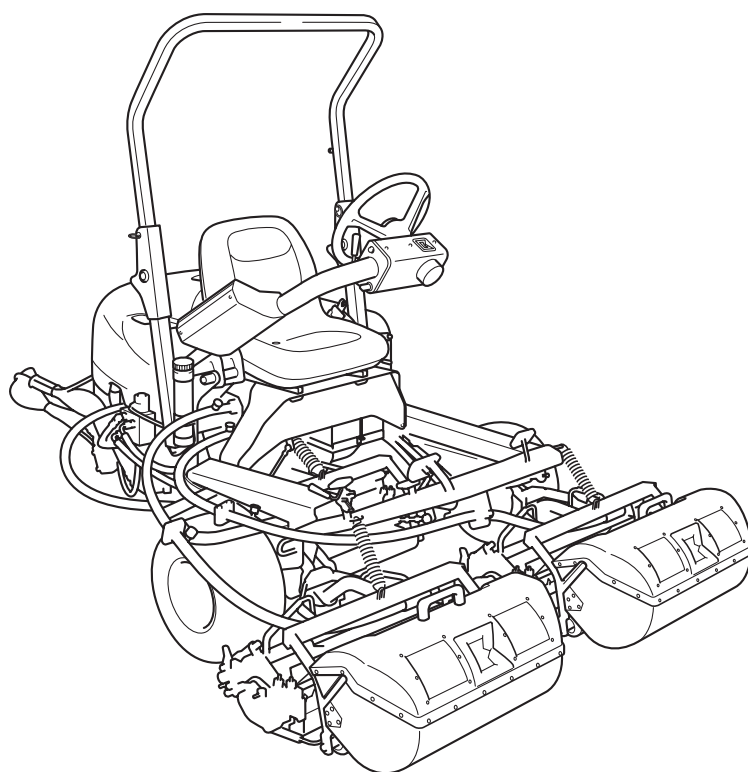


LM315GC

乗用3連グリーンモア（ディーゼルモデル）

パーツカタログ



BARONESS[®]

Quality on Demand

Serial No.30101-

Ver.1.1

ごあいさつ

このたびは、バロネス製品をお買上げいただきまして、誠にありがとうございます。
ご購入いただいた製品は十分な試運転、検査を重ねた上で出荷しておりますが、機械が本来の性能を発揮するためには、取扱方法や作業前後の点検・調整・給油等の日常の管理が大きく影響します。
いつまでも優れた性能を発揮させ、安全な作業をしていただきますようお願いいたします。

ご注意

(本機お問合せについて)

型式が順次変更になっている場合がありますので、機械の型式と製造番号をあわせてご通知くださるようお願いいたします。

なお、本書記載事項は予告なしに変更することがあります。

部品交換を行う場合は、必ず「BARONESS純正部品」または「弊社指定部品」を使用してください。

純正部品以外の部品を使用して生じた不具合については責任を負いかねます。

(部品注文について)

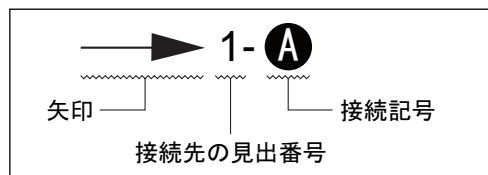
部品注文の際は誤送の原因ともなりますので、必ずコード番号・部品名称でご注文ください。

例	コード番号	部品名称	個数
	K0200100002	10Sワッシャー	8

〈接続先がページをまたぐ場合の表記方法〉

(表記例と見方)

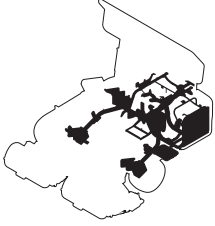


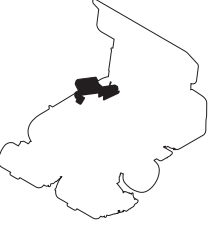




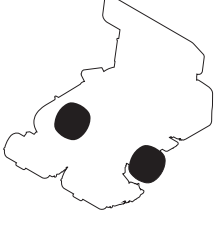

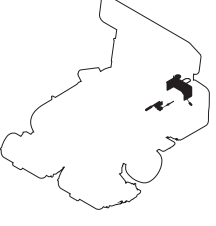



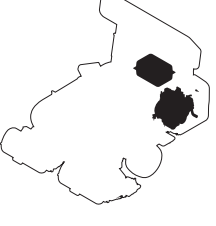

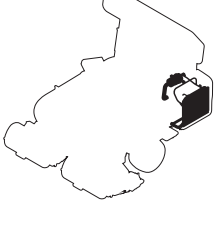

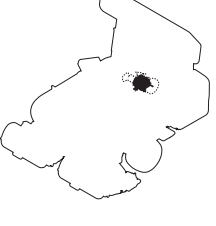

部品の接続先がページをまたいでしまう場合は、以下の記号で表記しています。





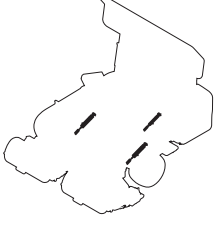





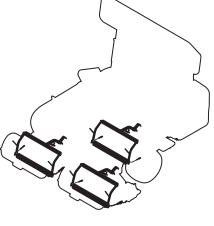


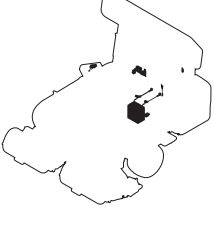
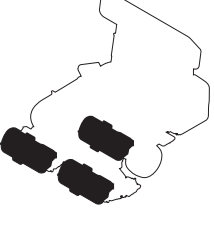
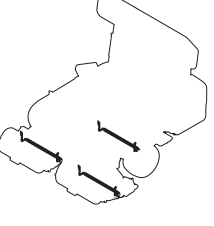
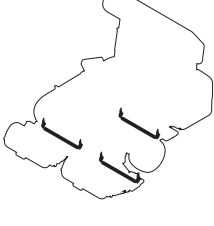
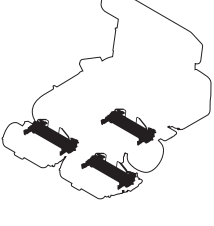
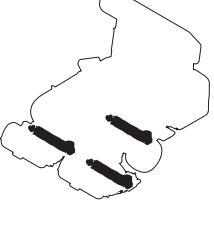



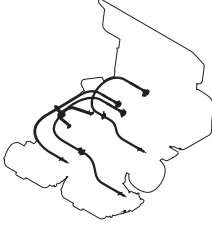
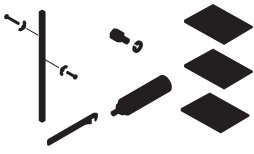

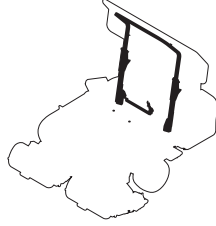
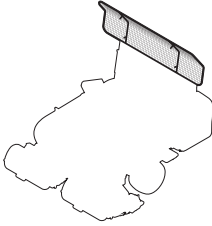
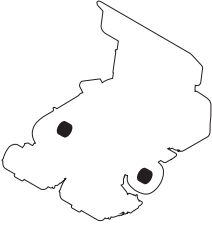
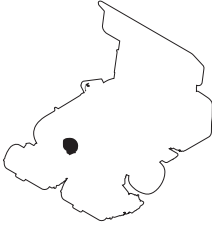
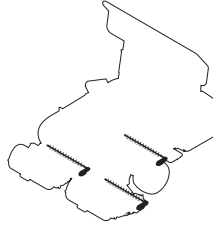
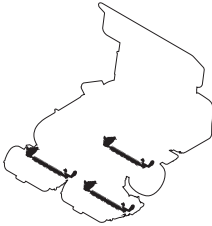

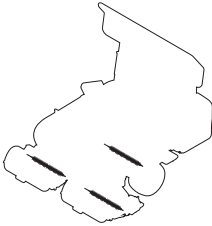
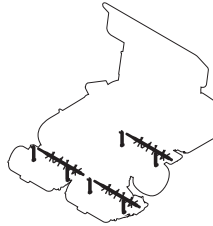
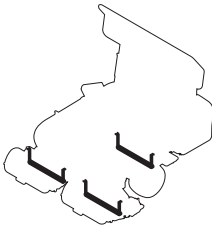
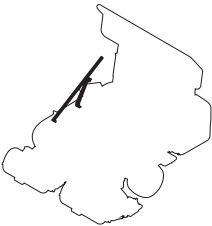
→ 1-**A** : 見出番号「1」のイラスト中にある**A**へ接続します

→ 2-**A** : 見出番号「2」のイラスト中にある**A**へ接続します

目次

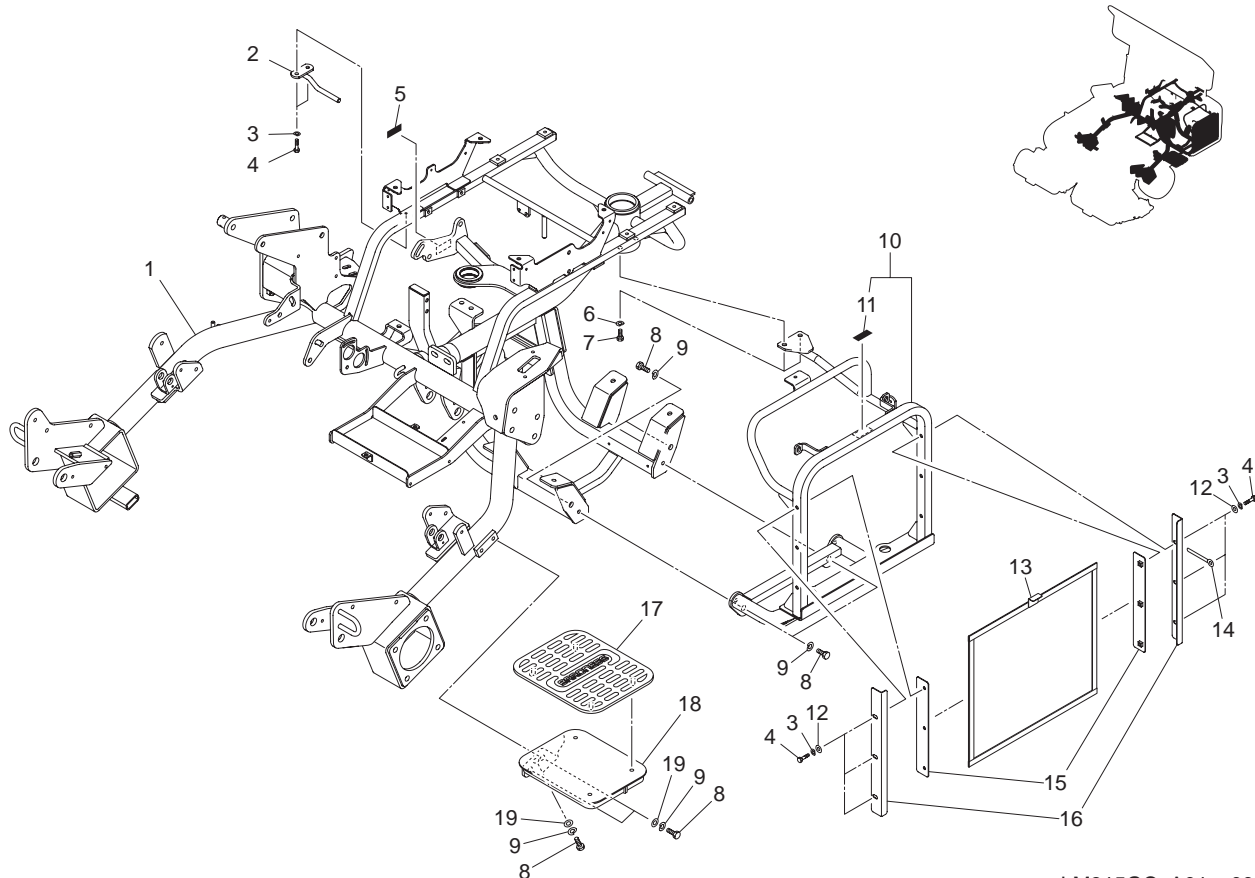
<p>1. フレーム部 (ディーゼル) P6</p> 	<p>2. 前フレーム、走行連結部 A P7</p> 	<p>3. 前フレーム、走行連結部 B P8</p> 	<p>4. ハンドル部 A P10</p> 
<p>5. ハンドル部B P12</p> 	<p>6. シート台部 P13</p> 	<p>7. カバー部 P15</p> 	<p>8. カバー部 (ディーゼル) P16</p> 
<p>9. 前輪部 (S0タイヤ) P17</p> 	<p>A9. 前輪部 (PDタイヤ) P18</p> 	<p>10. 後輪、ブレーキ部 P19</p> 	<p>11. 後輪、ブレーキ部 (2WD) P20</p> 
<p>12. 後輪、ブレーキ部 (3WD) P21</p> 	<p>13. テンションプーリー、 ポンプジョイント部 ... P23</p> 	<p>14. エンジン部 A (ディーゼル) P24</p> 	<p>15. エンジン部 B (ディーゼル) P26</p> 
<p>A15. エンジン部C (ディーゼル) P28</p> 	<p>16. 変速ミッションAss'y 部 P29</p> 	<p>17. 変速ミッション分解部 A P30</p> 	<p>18. 変速ミッション分解部 B P32</p> 

<p>19. 変速ミッション分解部 C P33</p> 	<p>20. 油圧部 A P34</p> 	<p>21. 油圧部 B P36</p> 	<p>22. 油圧部 C P38</p> 
<p>23. 油圧部 D P40</p> 	<p>24. 油圧部 E P41</p> 	<p>25. 油圧ポンプ&中立出し部 P42</p> 	<p>26. 油圧部 A (3WD) P43</p> 
<p>27. 油圧部 B (3WD) P45</p> 	<p>28. リフトフォーク部 P46</p> 	<p>29. モアアーム部 P47</p> 	<p>30. 電装部 A P49</p> 
<p>31. 電装部 B P51</p> 	<p>32. 電装部 (ディーゼル) P52</p> 	<p>33. グラスキャッチャー部 P53</p> 	<p>A36. モア:前ローラー部 P54</p> 
<p>B36. モア:後ローラー部 P56</p> 	<p>37. モア:ベッドナイフ&カバー部 P57</p> 	<p>38. モア:ギヤボックス部 A P59</p> 	<p>39. モア:ギヤボックス部 B P61</p> 

<p>40. フレキシブルワイヤ部 P62</p> 	<p>41. 付属品部 (ディーゼル) P64</p> 	<p>42. メンテナンス用品 P65</p> 	<p>A43. ROPS部 P66</p> 
<p>44. 防球ネット部 P67</p> 	<p>45. 前輪ウェイト部 P68</p> 	<p>46. ライト部 P69</p> 	<p>47. CRブラシ部 P70</p> 
<p>48A. グルーマAss'y、サッチングリールAss'y、 サッチングブラシAss'y P72</p> 	<p>49A. グルーマAss'y、サッチングリールAss'y、 サッチングブラシAss'y (共通部品) P73</p> 	<p>50. グルーマ、サッチングリール (専用部品) P75</p> 	<p>51. サッチングブラシキット (専用部品) P76</p> 
<p>52. スムース前ローラー部 P77</p> 	<p>53. ブルームホルダー、 スイッチャーホルダー部 P78</p> 		

1. フレーム部 (ディーゼル)

LM315GC

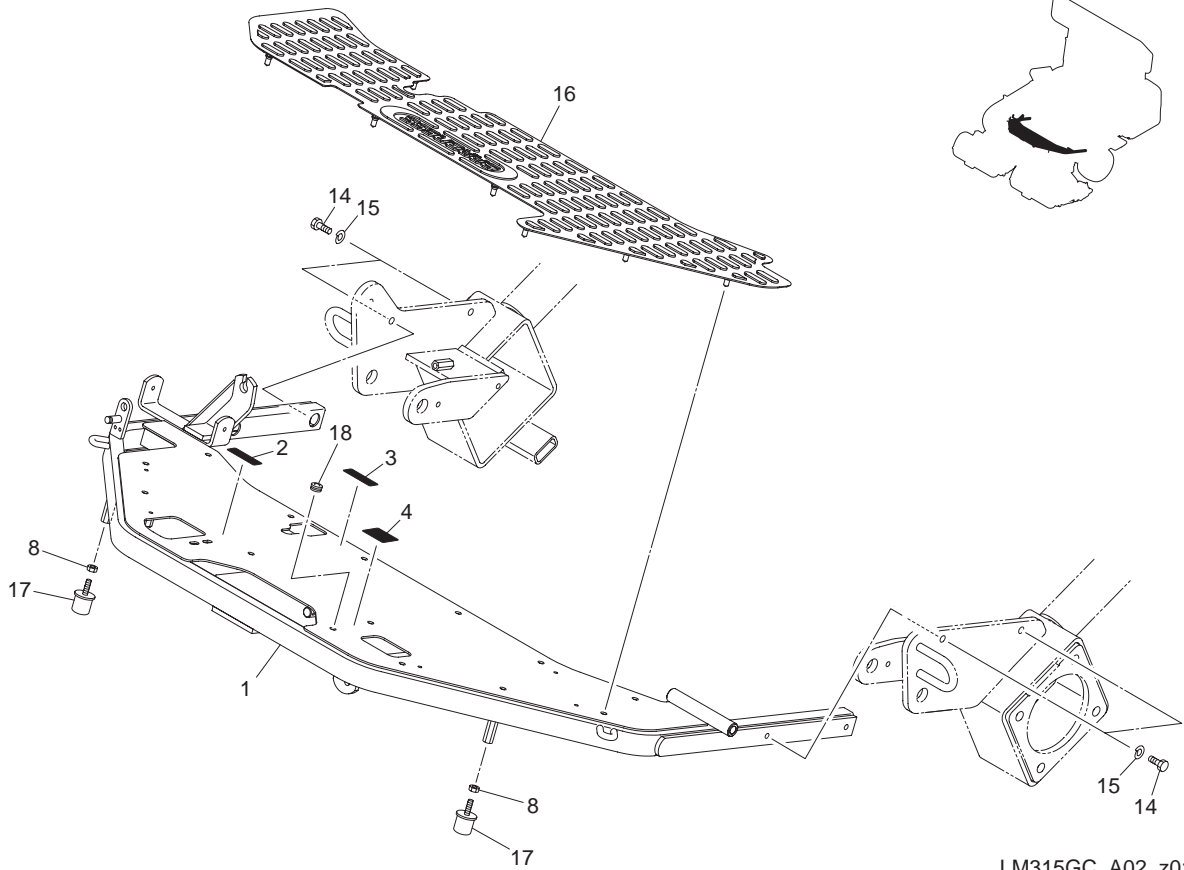


LM315GC_A01_z00

カタログ番号	コード番号	部品名称	個数	備考	適応機番
1-1	LM315GC0201CD	D フレーム	1		
1-2	LM315GC0207ZD	ガイド金	1		
1-3	K0200060002	6S ワッシャー	8		
1-4	K0000060402	6 ボルト 40	8		
1-5	K4205001910	巻き込まれ注意ラベル	1		
1-6	K0200080002	8S ワッシャー	2		
1-7	K0000080152	8 ボルト 15	2		
1-8	K0000100202	10 ボルト 20	7		
1-9	K0200100002	10S ワッシャー	7		
1-10	LM315GC0220Z0	ラジエータ台 COMP	1		
1-11	K4205001920	高温部注意ラベル	1		
1-12	K5011606202	1.6 SPCC 座金 620	6		
1-13	LM315GC0206A2	防塵網	1		
1-14	K4281000020	8.5 ハーネスクランプ 80	1		
1-15	LM315GC0205ZD	ダクト板	2		
1-16	LM315GC0203AD	網ガイド板	2		
1-17	LM315GC0903Z0	ステップマット	1		
1-18	LM315GC0902ZD	昇降ステップ	1		
1-19	K5000100002	10 ワッシャー	3		

2. 前フレーム、走行連結部 A

LM315GC

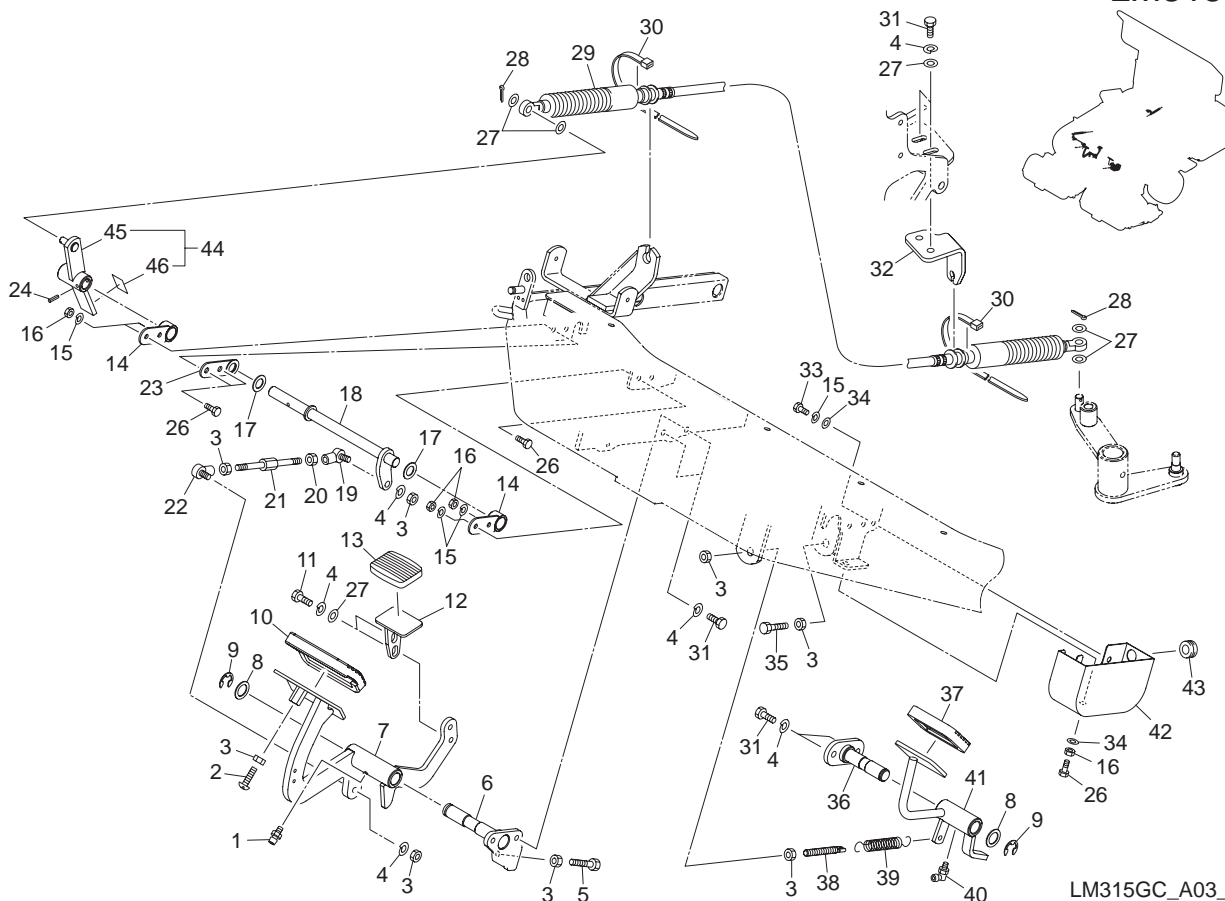


LM315GC_A02_z01

カタログ番号	コード番号	部品名称	個数	備考	適応機番
2-1	LM315GC0301AD	前フレーム	1		
2-2	K4203001430	FORWARD ラベル	1		
2-3	K4203001440	BACKWARD ラベル	1		
2-4	K4203001520	ユニット昇降ラベル	1		
2-5					
2-6					
2-7					
2-8	K0100080002	8 ナット	2		
2-9					
2-10					
2-11					
2-12					
2-13					
2-14	K0010080202	8 調質ボルト 20	4		
2-15	K0200080002	8S ワッシャー	4		
2-16	LM315GC0302Z0	ステップマット大	1		
2-17	K4049030000	ゴムストッパー KI-30	2		
2-18	K0900300090	膜付グロメット C30SG9A	1		

3. 前フレーム、走行連結部 B

LM315GC

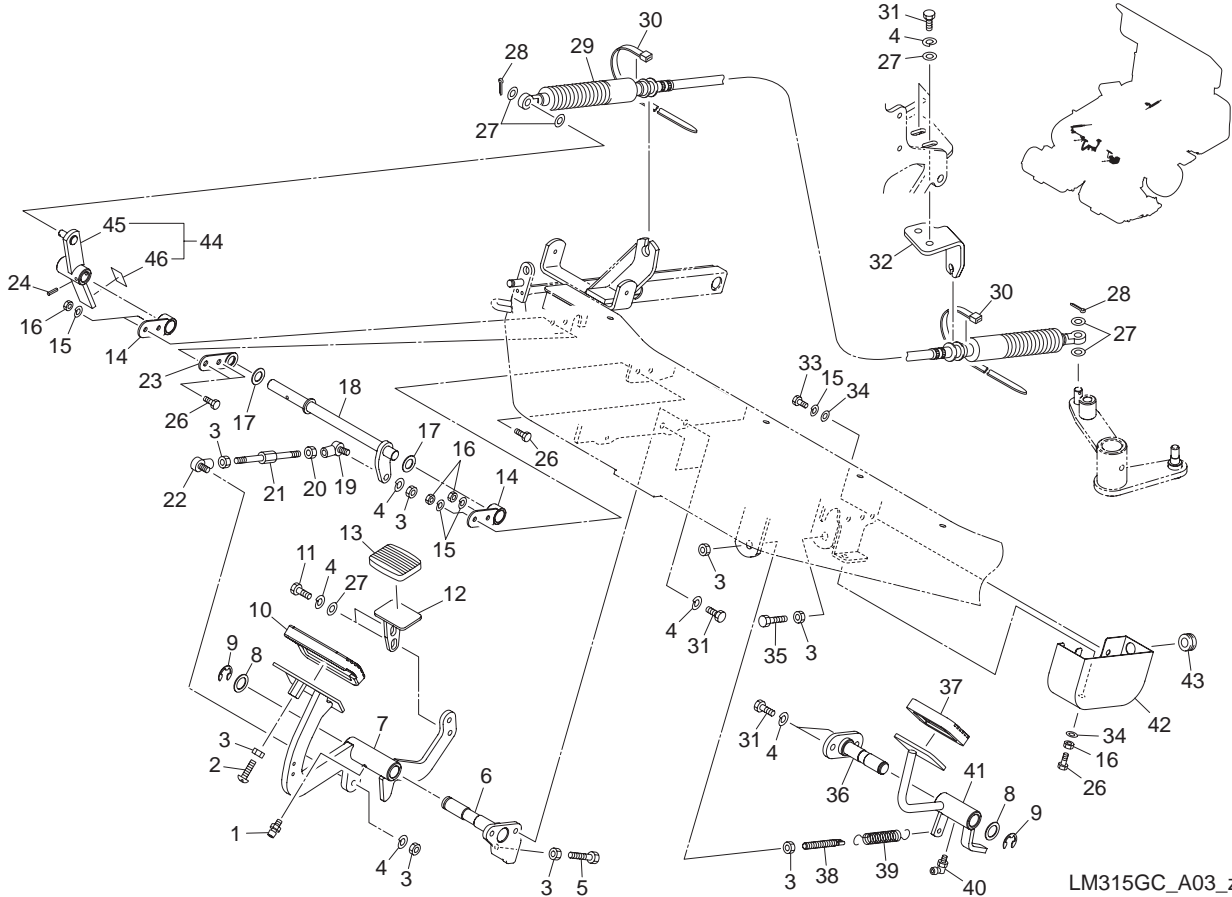


LM315GC_A03_z01

カタログ番号	コード番号	部品名称	個数	備考	適応機番
3-1	K144000010	グリスニップル	1		
3-2	K0045080302	8+ トラス小ネジ 30	1		
3-3	K0100080002	8 ナット	8		
3-4	K0200080002	8S ワッシャー	10		
3-5	K0000080302	8 ボルト 30	1		
3-6	LM315GC0303ZD	走行ペダル支点金	1		
3-7	LM315GC0304AD	走行ペダル	1		
3-8	K5051016240	105191P 座金 1624	2		
3-9	K0400012002	ストップリング E12	2		
3-10	K4050000050	ペダルゴム 70100	1		
3-11	K0000080152	8 ボルト 15	2		
3-12	LM315GC0305AD	後進ペダル	1		
3-13	K4050000020	ペダルゴム 4560	1		
3-14	LM315GB0314A2	支点金	2		
3-15	K0200060002	6S ワッシャー	5		
3-16	K0100060002	6 ナット	5		
3-17	K5051013220	105191P 座金 1322	2		
3-18	LM315GC0306Z2	中間レバー軸	1		
3-19	K16080800L0	エルボール SQ8L	1		
3-20	K0180080002	8 左ネジナット	1		
3-21	K6084000122	M8 調節ネジ	1		
3-22	K1608080000	エルボール SQ8	1		
3-23	LM315GB0318Z2	スペーサー	1		
3-24	K0324040251	4 スパイラルピン 25	1		
3-25					
3-26	K0000060202	6 ボルト 20	5		
3-27	K5000080002	8 ワッシャー	8		
3-28	K0300020202	2 割ピン 20	2		
3-29	K1160121010	プッシュプルケーブル 1210	1		
3-30	K4241000120	コンベックス TRCV-100W	2		

3. 前フレーム、走行連結部 B

LM315GC

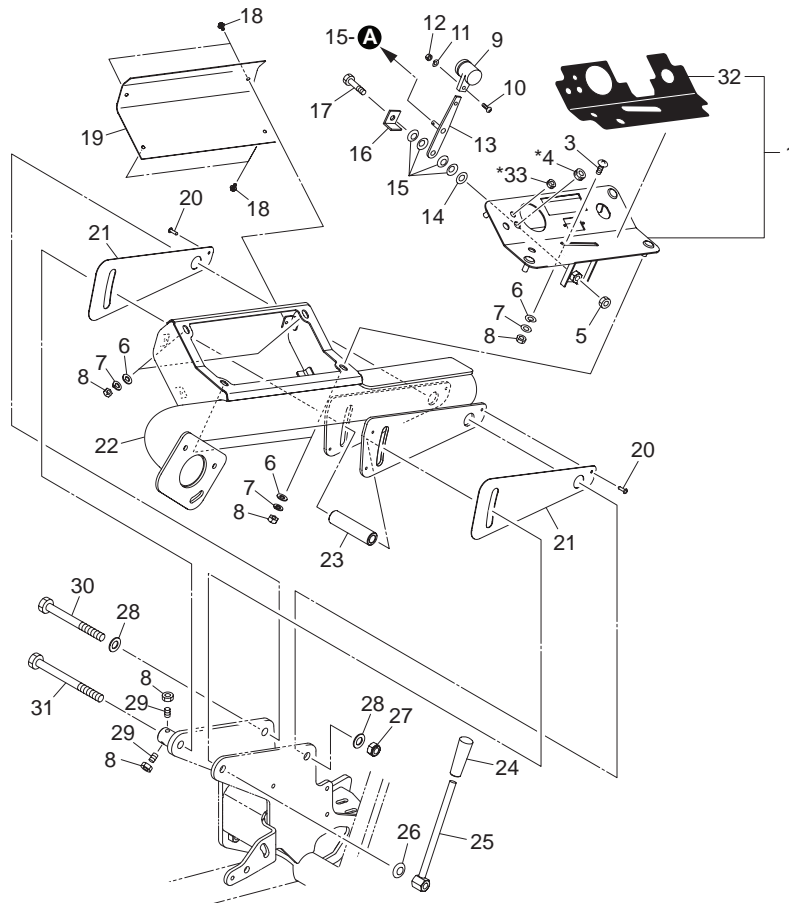


LM315GC_A03_z01

カタログ番号	コード番号	部品名称	個数	備考	適応機番
3-31	K0000080202	8 ボルト 20	6		
3-32	LM315GC0310ZD	ケーブル取付金	1		
3-33	K0000060102	6 ボルト 10	1		
3-34	K5000060002	6 ワッシャー	2		
3-35	K0000080352	8 ボルト 35	1		
3-36	LM315GB0310Z2	ペダル支点軸	1		
3-37	K4050000010	ペダルゴム 5575	1		
3-38	K6122000142	8 調節ネジ 70	1		
3-39	K1020000088	2.3 丸フックバネ 1778	1		
3-40	K1440000020	C 形グリスニップル	1		
3-41	LM315GB0309ZD	モアペダル	1		
3-42	LM315GB0311ZD	スイッチカバー	1		
3-43	K0900300160	膜付グロメット C30SG16A	1		
3-44	LM315GC0311Z0	ケーブルレバー COMP	1		
3-45	LM315GC0312ZD	ケーブルレバー	1		
3-46	LM315GC0313Z0	0.5 耐摩耗テープ 2030	1		

4. ハンドル部 A

LM315GC



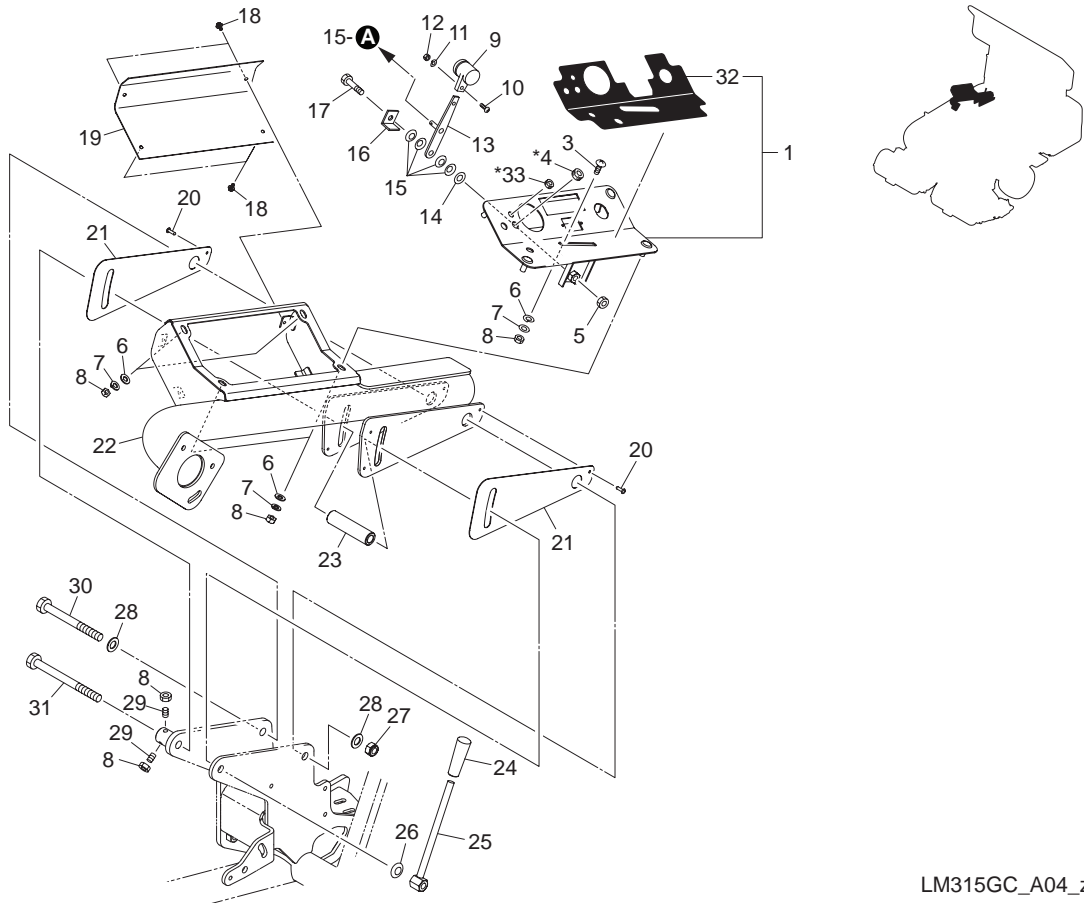
* 2WD only

LM315GC_A04_z01

カタログ番号	コード番号	部品名称	個数	備考	適応機番
4-1	LM315GC0501A0	D 操作パネル COMP	1		
4-2					
4-3	K0056080200	8 ステンレス+トラス小ネジ 20	1		
4-4	K0900300120	膜付グロメット C30SG12A	1	2WD 専用	
4-5	K0100100002	10 ナット	1		
4-6	K5000080002	8 ワッシャー	5		
4-7	K0200080002	8S ワッシャー	5		
4-8	K0100080002	8 ナット	7		
4-9	K1301000150	スロットルレバー握り	1		
4-10	K0042050082	5+ 丸小ねじ 8	1		
4-11	K0200050002	5S ワッシャー	1		
4-12	K0100050002	5 ナット	1		
4-13	SP05---0340ZD	スロットルレバー	1		
4-14	K5000100002	10 ワッシャー	1		
4-15	K0212100001	10 さらばね座金 1L	4		
4-16	SP05---0341Z2	押エ板	1		
4-17	K0000100352	10 ボルト 35	1		
4-18	K0044040103	4+ 丸小ネジ 10SW	4		
4-19	LM315GC0404ZD	操作パネルカバー	1		
4-20	K4510615160	A アイベックス 1661-0516	6		
4-21	LM315GB1102Z0	フェーシング	2		
4-22	LM315GC0403AD	ハンドルアーム	1		
4-23	K621200305D	12. 8STKM カラー 2276	1		
4-24	K1300000070	9 握り黒 22	1		
4-25	LM315GB1108ZD	チルトレバー	1		
4-26	K0213120002	12 さらばね座金 1H	1		
4-27	K0144120002	12U ナット	1		
4-28	K5000120002	12 ワッシャー	2		
4-29	K0023080151	8 ホーローセット 15	2		
4-30	K0003121202	12 ボルト 120	1		

4. ハンドル部 A

LM315GC



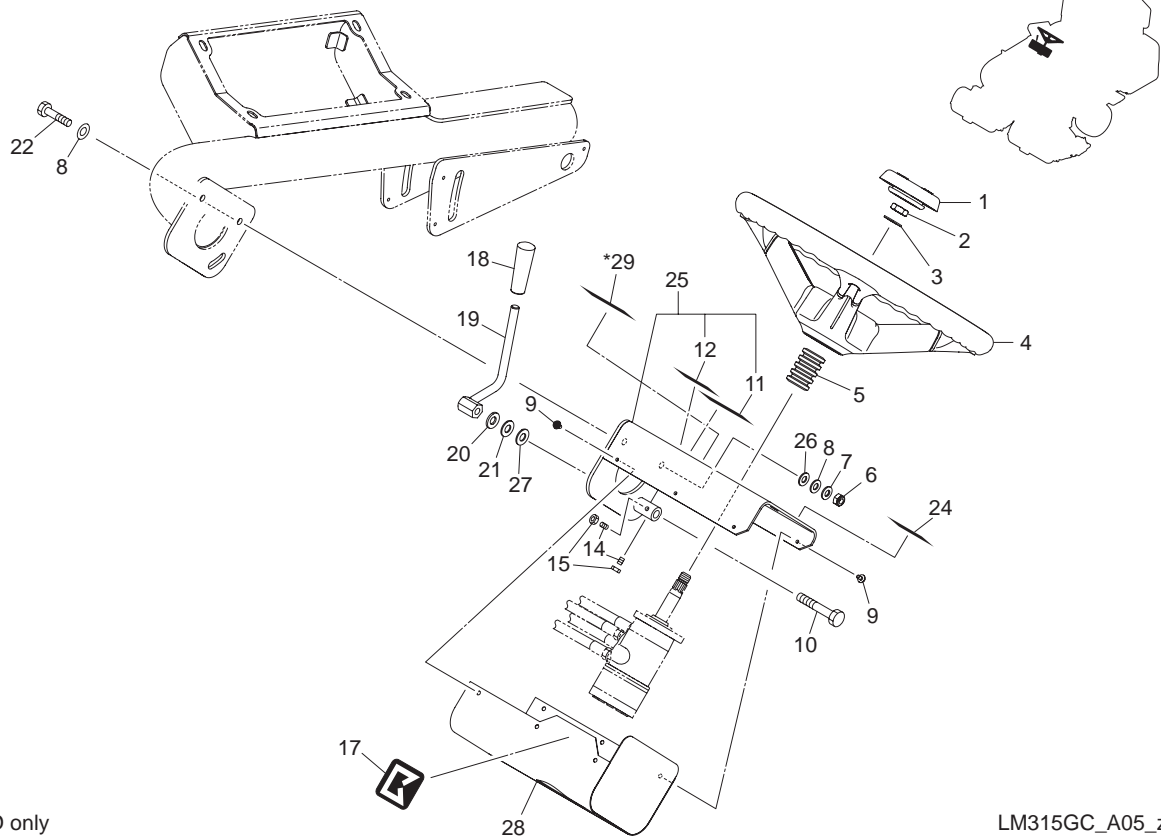
* 2WD only

LM315GC_A04_z01

カタログ番号	コード番号	部品名称	個数	備考	適応機番
4-31	K0003121502	12 ボルト 150	1		
4-32	LM315GC0504Z0	D 操作ラベル	1		
4-33	K0900300090	膜付グロメット C30SG9A	1	2WD 専用	

5. ハンドル部 B

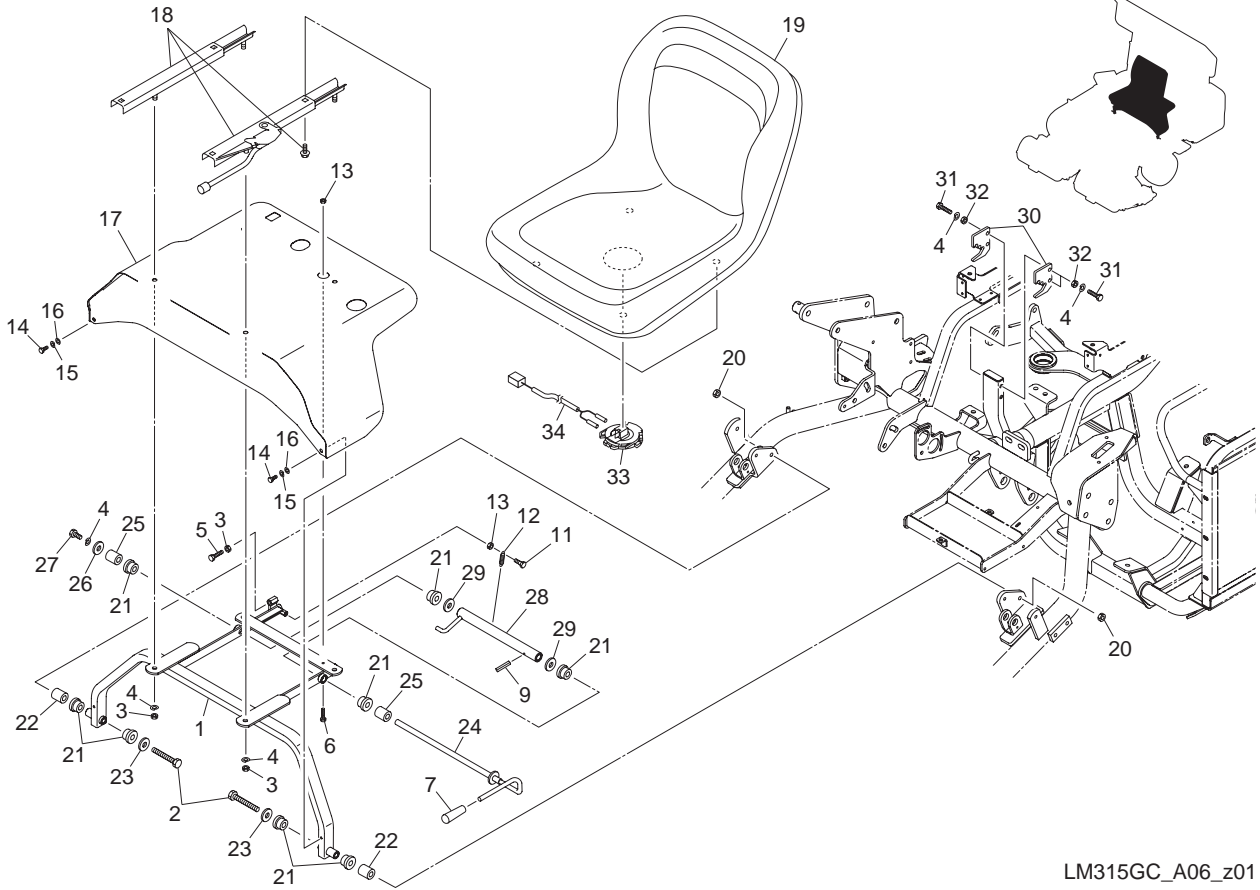
LM315GC



カタログ番号	コード番号	部品名称	個数	備考	適応機番
5-1	K1310000130	ゴムキャップ	1		
5-2	K0105160002	16 ナット 3P1.5	1		
5-3	K0212160002	16 サラバネ座金 1L	1		
5-4	K1710000110	ステアリング V02718B-0000	1		
5-5	K3194200300	19 コルゲートチューブ 30	1		
5-6	K0144080002	8U ナット	2		
5-7	K0213080002	8 さらばね座金 1H	3		
5-8	K5000080002	8 ワッシャー	6		
5-9	K0044040103	4+ 丸小ネジ 10SW	6		
5-10	K0000100602	10 ボルト 60	1		
5-11	K4205002040	傾斜地注意ラベル	1		
5-12	K4205002050	排ガス飛散注意ラベル	1		
5-13					
5-14	K0023060151	6 ホーローセット 15	2		
5-15	K0100060002	6 ナット	2		
5-16					
5-17	K4201000590	K マーク	1		
5-18	K1300000070	9 握り黒 22	1		
5-19	LM315GB1107ZD	ハンドルレバー	1		
5-20	K0213100002	10 さらばね座金 1H	1		
5-21	K5000100002	10 ワッシャー	1		
5-22	K0000080302	8 ボルト 30	3		
5-23					
5-24	K4205001660	公道乗車禁止ラベル	1		
5-25	LM315GC0421B0	ロール取付金 COMP	1		
5-26	K5051008180	105191P 座金 818	3		
5-27	K5051010220	105191P 座金 1022	1		
5-28	LM315GC0409Z0	ロールバー	1		
5-29	K4205002080	3WD 傾斜注意ラベル	1	3WD 専用	
5-30					

6. シート台部

LM315GC

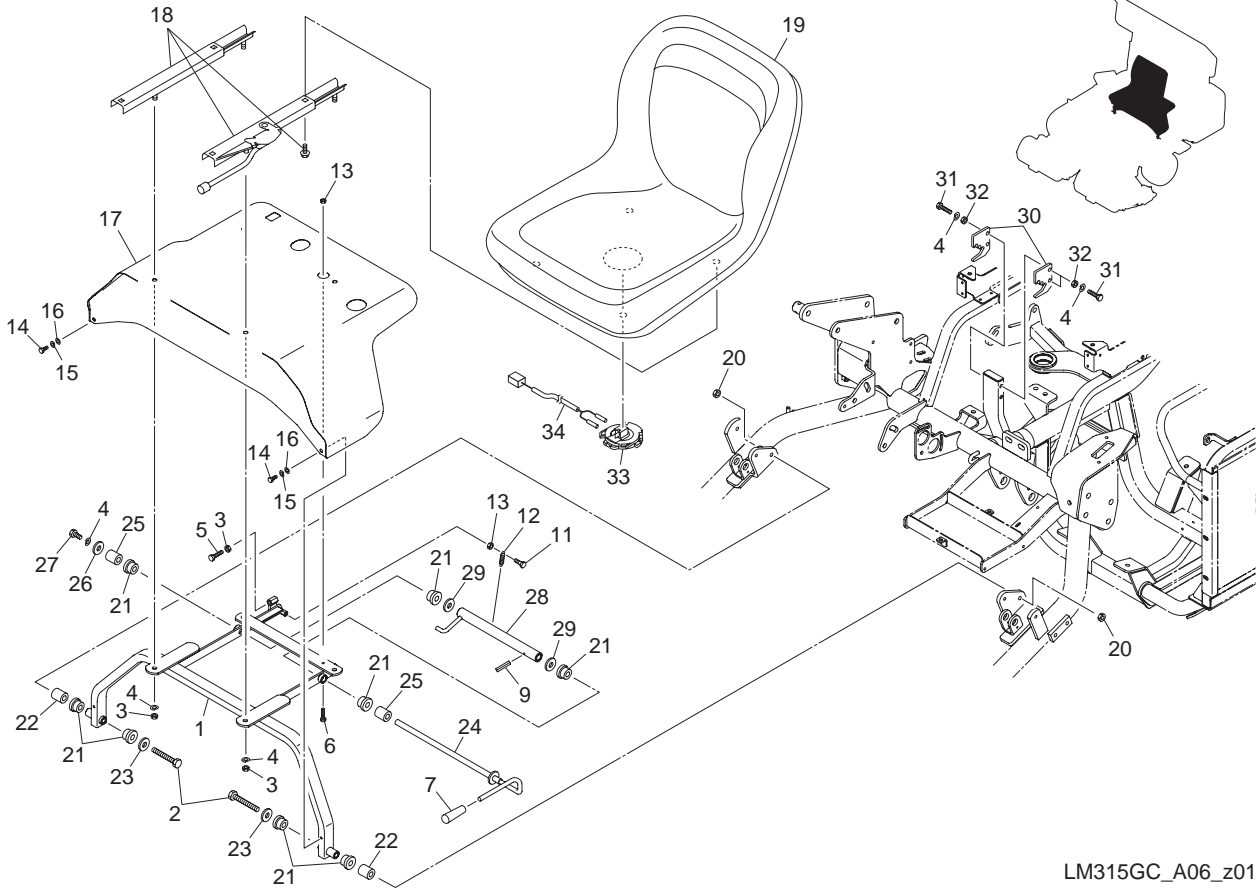


LM315GC_A06_z01

カタログ番号	コード番号	部品名称	個数	備考	適応機番
6-1	LM315GC2803BD	シート台	1		
6-2	K0003100752	10 ボルト 75	2		
6-3	K0100080002	8 ナット	5		
6-4	K0200080002	8S ワッシャー	9		
6-5	K0000080402	8 ボルト 40	1		
6-6	K0000060302	6 ボルト 30	1		
6-7	K1300000070	9 握り黒 22	1		
6-8					
6-9	K0324040251	4 スパイラルピン 25	1		
6-10					
6-11	K0000060252	6 ボルト 25	1		
6-12	K1020000198	2.6 丸フックバネ 15.584	1		
6-13	K0100060002	6 ナット	2		
6-14	K0000060102	6 ボルト 10	2		
6-15	K0200060002	6S ワッシャー	2		
6-16	K5000060002	6 ワッシャー	2		
6-17	LM315GC2805CR	シート台カバー	1		
6-18	K1701000050	XB-180 スライドレール	1		
6-19	K1700000260	シート XB-180	1		
6-20	K0100100002	10 ナット	2		
6-21	K4031000050	ハンドル用ゴム 35	8		
6-22	K6212004302	10.2STKM カラー 1851.5	2		
6-23	K5012010312	2SPCC 座金 1031	2		
6-24	LM315GC2806AD	アジャスト軸	1		
6-25	K6212004282	12.8STKM カラー 1840	2		
6-26	K5012308352	2.3SPCC 座金 835	1		
6-27	K0000080152	8 ボルト 15	1		
6-28	LM315GC2807ZD	支工金	1		
6-29	K5012013322	2SPCC 座金 1332	2		
6-30	LM315GC2808ZD	アジャスタ板 B	2		

6. シート台部

LM315GC

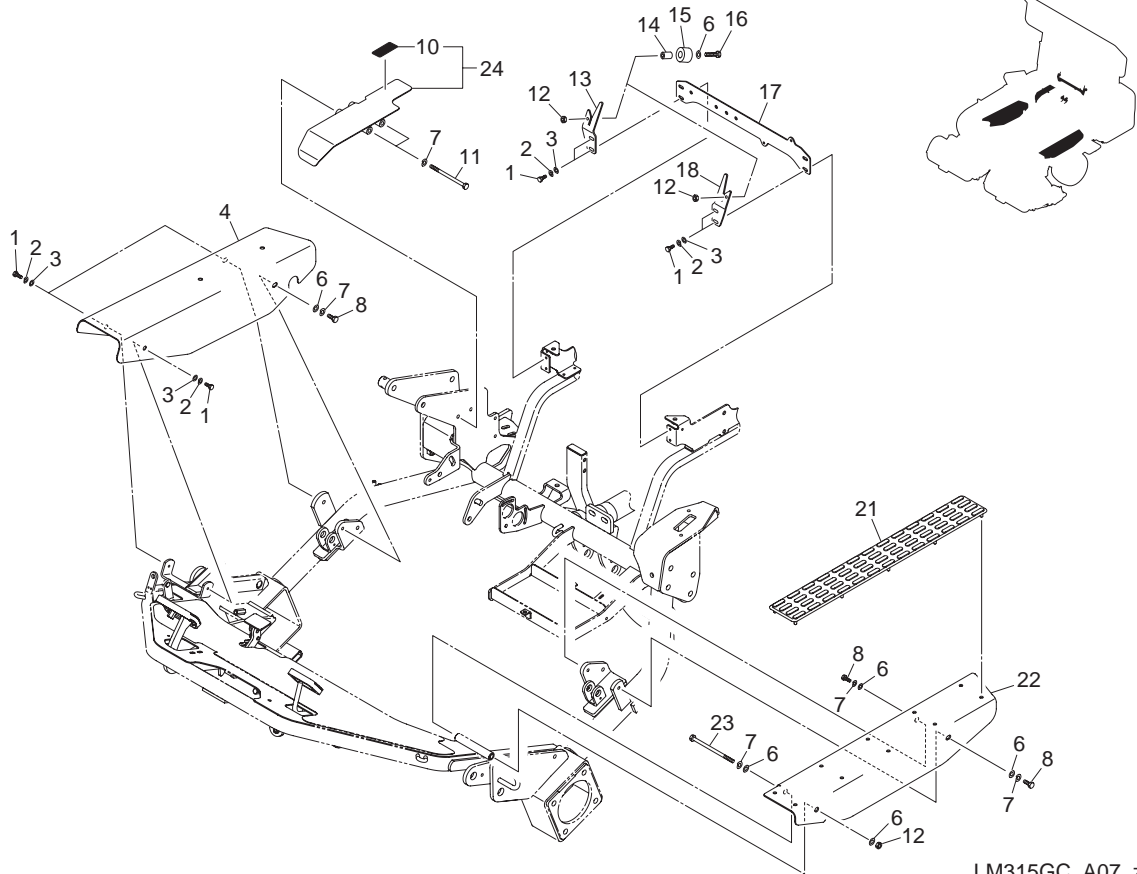


LM315GC_A06_z01

カタログ番号	コード番号	部品名称	個数	備考	適応機番
6-31	K0000080252	8 ボルト 25	4		
6-32	K5000080002	8 ワッシャー	4		
6-33	K1701000140	シートスイッチ NO C7247AS	1		
6-34	K3620001030	シートスイッチ配線	1		
6-35					
6-36					
6-37					
6-38					
6-39					
6-40					

7. カバー部 A

LM315GC

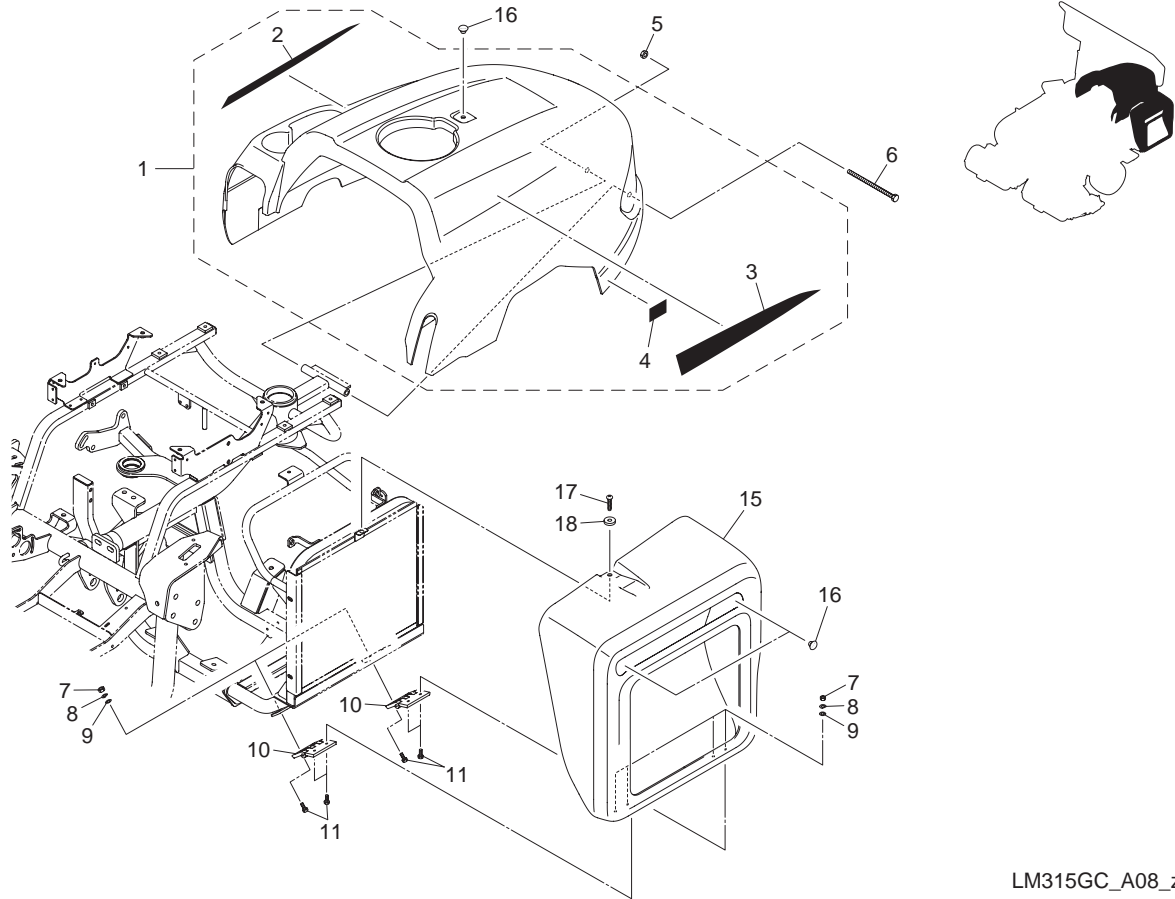


LM315GC_A07_z01

カタログ番号	コード番号	部品名称	個数	備考	適応機番
7-1	K0000060152	6 ボルト 15	7		
7-2	K0200060002	6S ワッシャー	7		
7-3	K5000060002	6 ワッシャー	7		
7-4	LM315GC2104AD	右カバー	1		
7-5					
7-6	K5000080002	8 ワッシャー	7		
7-7	K0200080002	8S ワッシャー	6		
7-8	K0000080152	8 ボルト 15	3		
7-9					
7-10	K4205001910	巻き込まれ注意ラベル	1		
7-11	K0003081002	8 ボルト 100	2		
7-12	K0100080002	8 ナット	3		
7-13	LM315GC2108Z2	R カバー受板右	1		
7-14	K6212001952	8STKM カラー 1016	2		
7-15	K4031000100	ストッパーゴム	2		
7-16	K0000080302	8 ボルト 30	2		
7-17	LM315GC2106ZR	電装品取付板	1		
7-18	LM315GC2109Z2	R カバー受板左	1		
7-19					
7-20					
7-21	LM315GC2107Z0	ステップマット	1		
7-22	LM315GC2102AD	ステップ左	1		
7-23	K0003081302	8 ボルト 130	1		
7-24	LM315GC2121Z0	ベルトカバー COMP	1		

8. カバー部 B (ディーゼル)

LM315GC

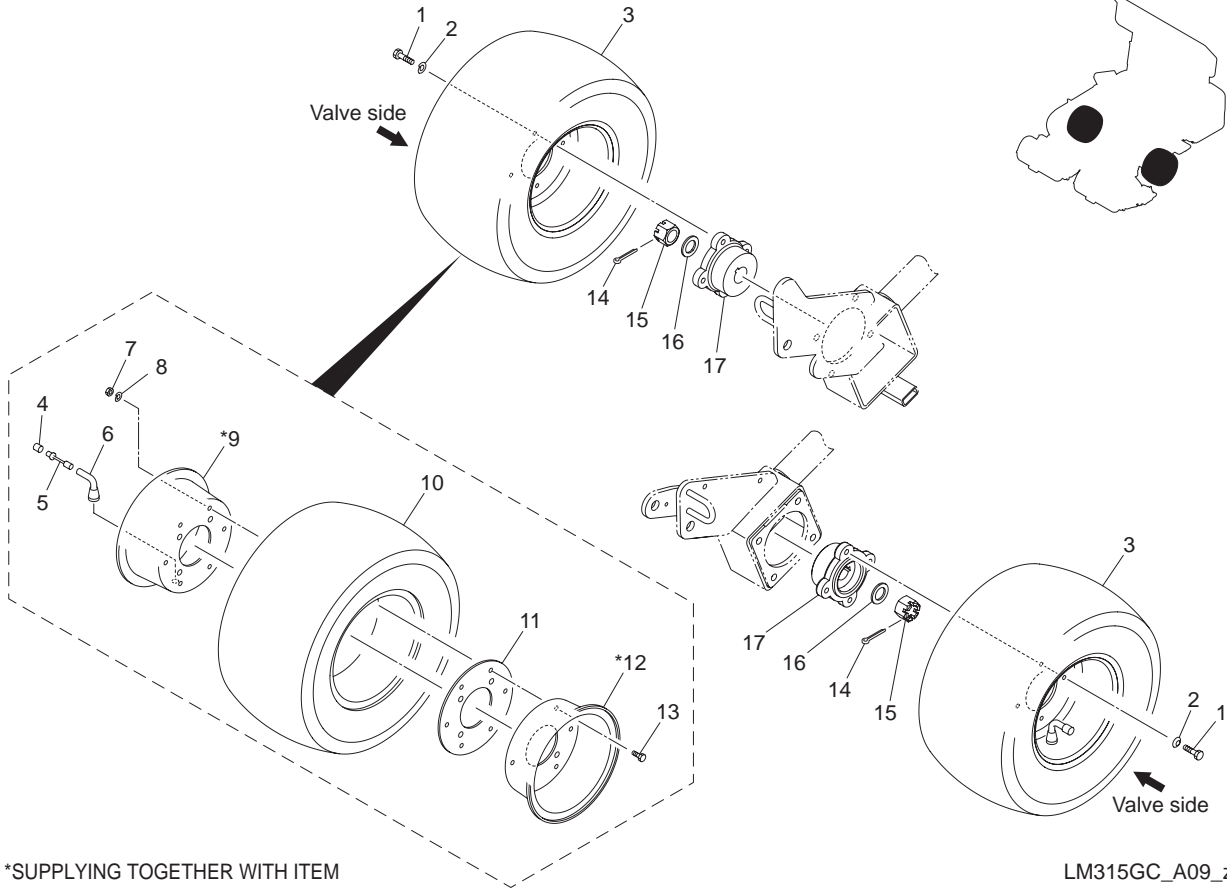


LM315GC_A08_z00

カタログ番号	コード番号	部品名称	個数	備考	適応機番
8-1	LM315GC2202Z0	Rカバー D ASS'Y	1		
8-2	LM315GC2116Z0	LM315GC ステッカー右	1		
8-3	LM315GC2117Z0	LM315GC ステッカー左	1		
8-4	K4205001920	高温部注意ラベル	1		
8-5	K0144100002	10U ナット	1		
8-6	K0003101602	10 ボルト 160	1		
8-7	K0100050002	5 ナット	8		
8-8	K0200050002	5S ワッシャー	8		
8-9	K5000050002	5 ワッシャー	8		
8-10	K4520000210	5.2 孔付樹脂蝶番 75	2		
8-11	K0000050152	5 ボルト 15	8		
8-12					
8-13					
8-14					
8-15	LM315GC2210A0	ラジエータカバー COMP	1		
8-16	K0895000180	クッションゴム TM-96-18	3		
8-17	K0045080302	8+ トラス小ネジ 30	1		
8-18	K4031000070	5 防振ゴム 825	1		

9. 前輪部 (S0 タイヤ)

LM315GC



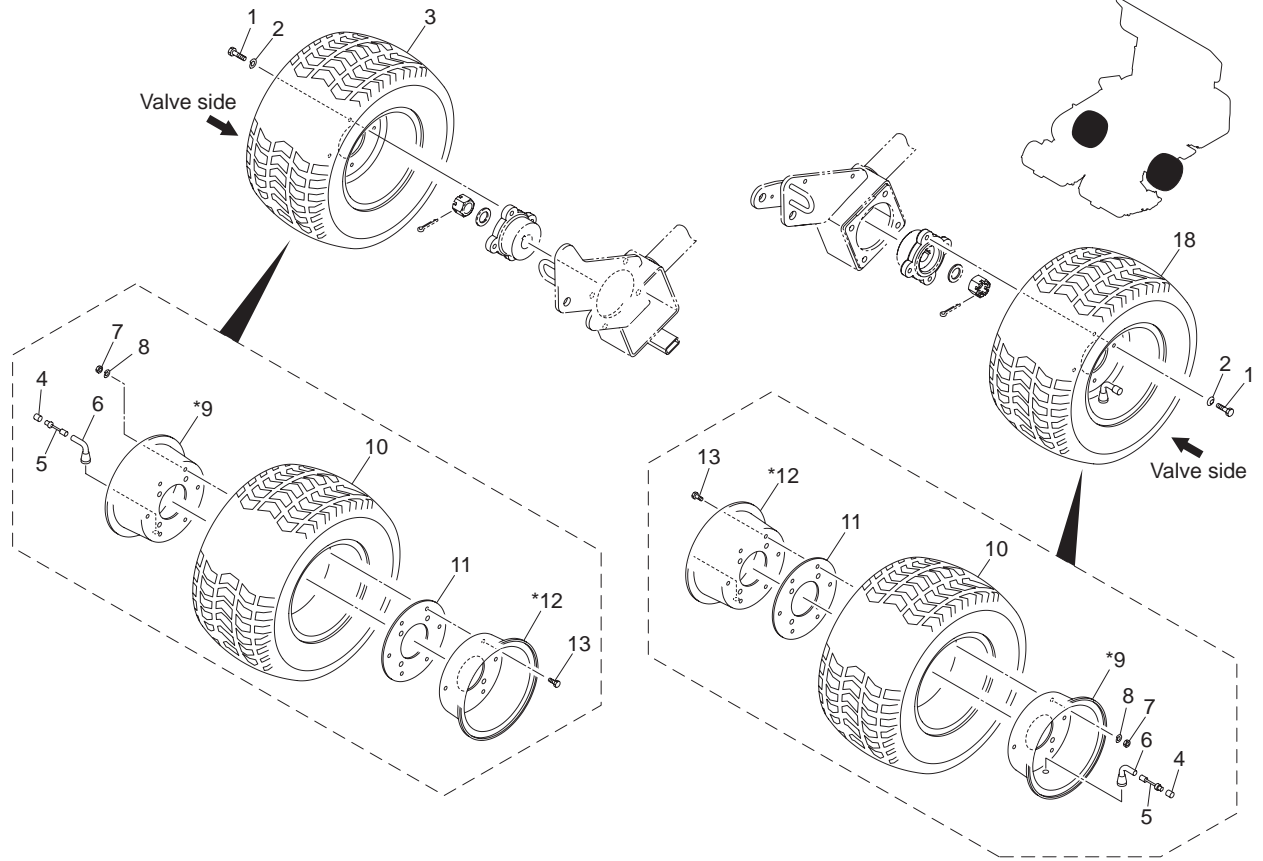
*SUPPLYING TOGETHER WITH ITEM

LM315GC_A09_z01

カタログ番号	コード番号	部品名称	個数	備考	適応機番
9-1	K0010100302	10 調質ボルト 30	8		
9-2	K0213100002	10 さらばね座金 1H	8		
9-3	K2040000110	タイヤ S018*9.5-8AYB	2		
9-4	K2093000010	バルブキャップ	2		
9-5	K2092000010	バルブコア NO. 8000	2		
9-6	K2097000040	リムバルブ PVR70	2		
9-7	K0100080002	8 ナット	12		
9-8	K0200080002	8S ワッシャー	12		
* 9-9	K209000016L	ホイール 7.00SP*8 バルブ孔付	2	注文単位 * セット	
9-10	K2041000030	タイヤ S018*9.5-8 2P	2		
9-11	K2095000010	パッキン F-8P-D	2		
* 9-12	K209000015L	ホイール 7.00SP*8	2	注文単位 * セット	
9-13	K0000080152	8 ボルト 15	12		
9-14	K0300050452	5 割ピン 45	2		
9-15	K0138240002	24 みぞ付ナット高 P1.5	2		
9-16	K5073225402	3.2 SPHC 座金 2540	2		
9-17	K216000012D	車輪取付座 M10	2		

A9. 前輪部 (PD タイヤ)

LM315GC



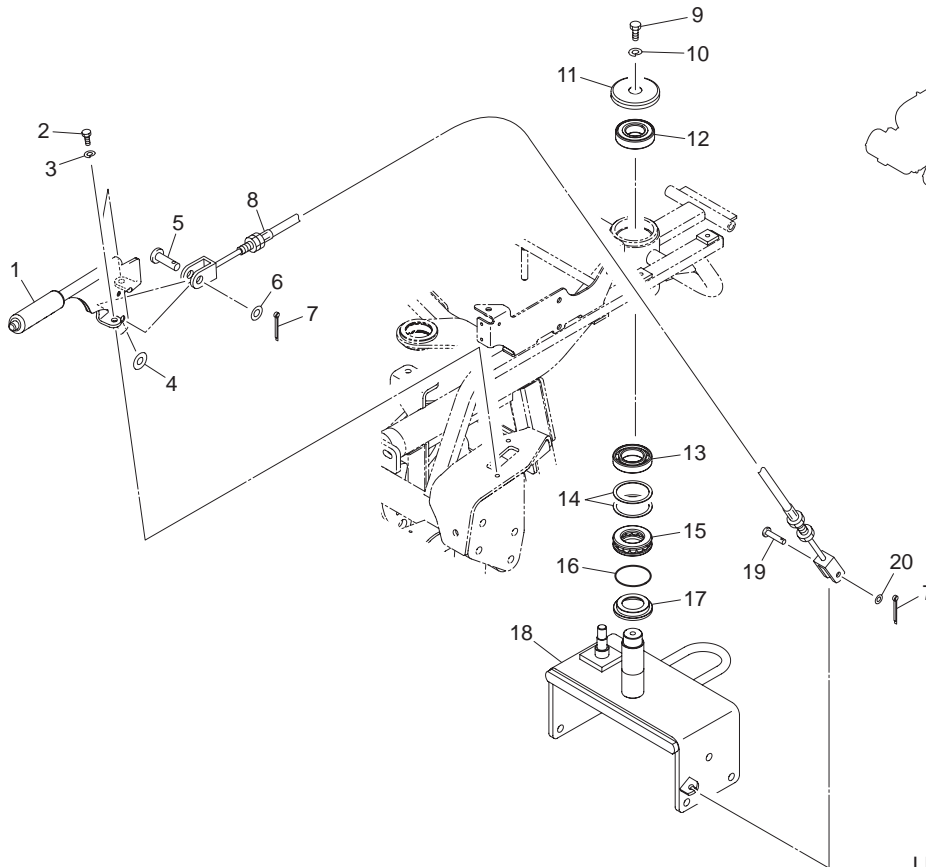
*SUPPLYING TOGETHER WITH ITEM

LM315GC_AA09_z00

カタログ番号	コード番号	部品名称	個数	備考	適応機番
A9-1	K0010100302	10 調質ボルト 30	8		
A9-2	K0213100002	10 さらばね座金 1H	8		
A9-3	K2040000820	タイヤ PD18*8. 50-8AyR	1		
A9-4	K2093000010	バルブキャップ	2		
A9-5	K2092000010	バルブコア NO. 8000	2		
A9-6	K2097000040	リムバルブ PVR70	2		
A9-7	K0100080002	8 ナット	12		
A9-8	K0200080002	8S ワッシャー	12		
* A9-9	K209000016L	ホイール 7.00SP*8 バルブ孔付	2	注文単位 * セット	
A9-10	K2041000070	タイヤ PD18*8. 5-8 4P	2		
A9-11	K2095000010	パッキン F-8P-D	2		
* A9-12	K209000015L	ホイール 7.00SP*8	2	注文単位 * セット	
A9-13	K0000080152	8 ボルト 15	12		
A9-14					
A9-15					
A9-16					
A9-17					
A9-18	K2040000810	タイヤ PD18*8. 50-8AyL	1		

10. 後輪、ブレーキ部

LM315GC

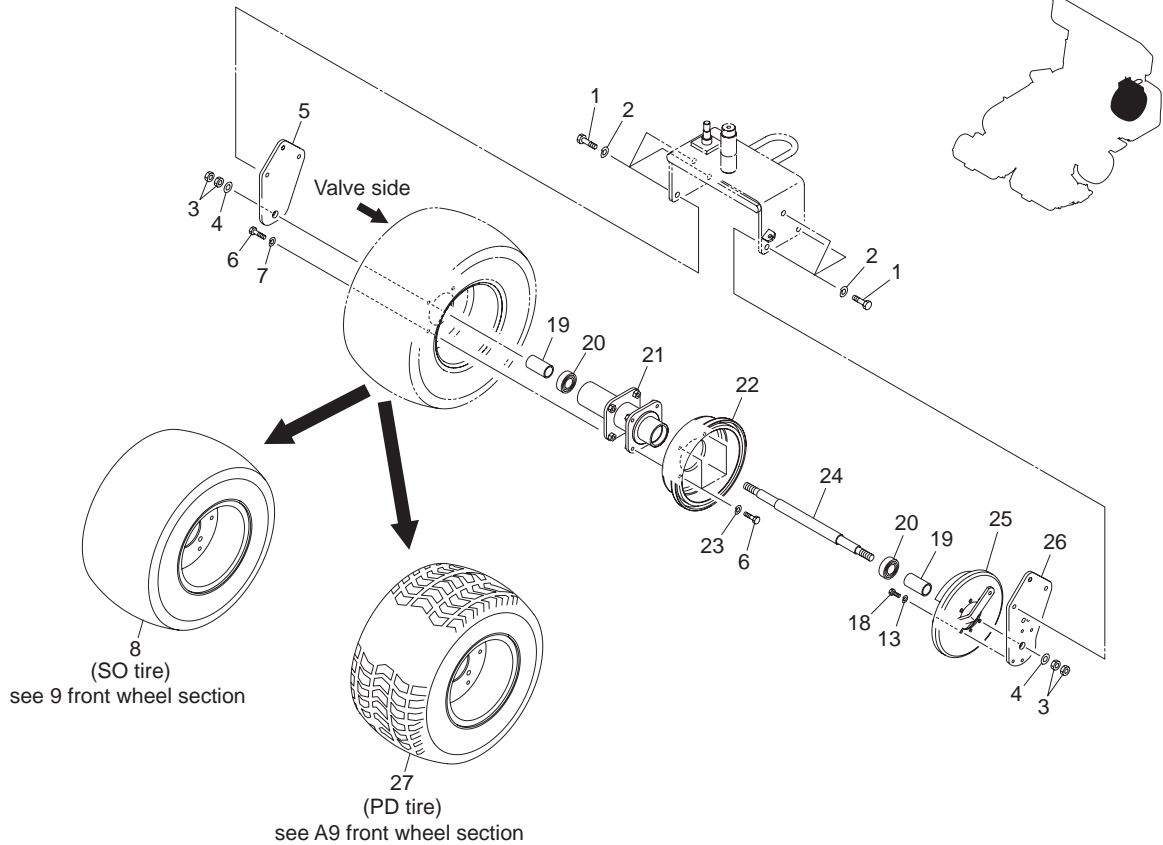


LM315GC_A10_z00

カタログ番号	コード番号	部品名称	個数	備考	適応機番
10-1	K1724000020	サイドブレーキレバー ASS' Y	1		
10-2	K0000080152	8 ボルト 15	2		
10-3	K0200080002	8S ワッシャー	2		
10-4	K5073212352	3.2 SPHC 座金 1235	1		
10-5	K6030120242	12 平頭ピン 24	1		
10-6	K5000120002	12 ワッシャー	1		
10-7	K0300025202	2.5 割ピン 20	2		
10-8	K1120106000	ブレーキワイヤー 1060	1		
10-9	K0000100202	10 ボルト 20	1		
10-10	K0200100002	10S ワッシャー	1		
10-11	K620400053D	軸受カバー	1		
10-12	K0612062060	ベアリング 62062RD	1		
10-13	K0600060070	ベアリング 6007	1		
10-14	K5011052622	1SPCC 座金 5262	2		
10-15	K0640512070	スラストベアリング 51207	1		
10-16	K0880052000	O リング P52	1		
10-17	K6204000372	スラストベアリング受金	1		
10-18	LM315GC1003AD	後輪アーム	1		
10-19	K6030080172	8 平頭ピン 17	1		
10-20	K5000080002	8 ワッシャー	1		

11. 後輪、ブレーキ部 (2WD)

LM315GC

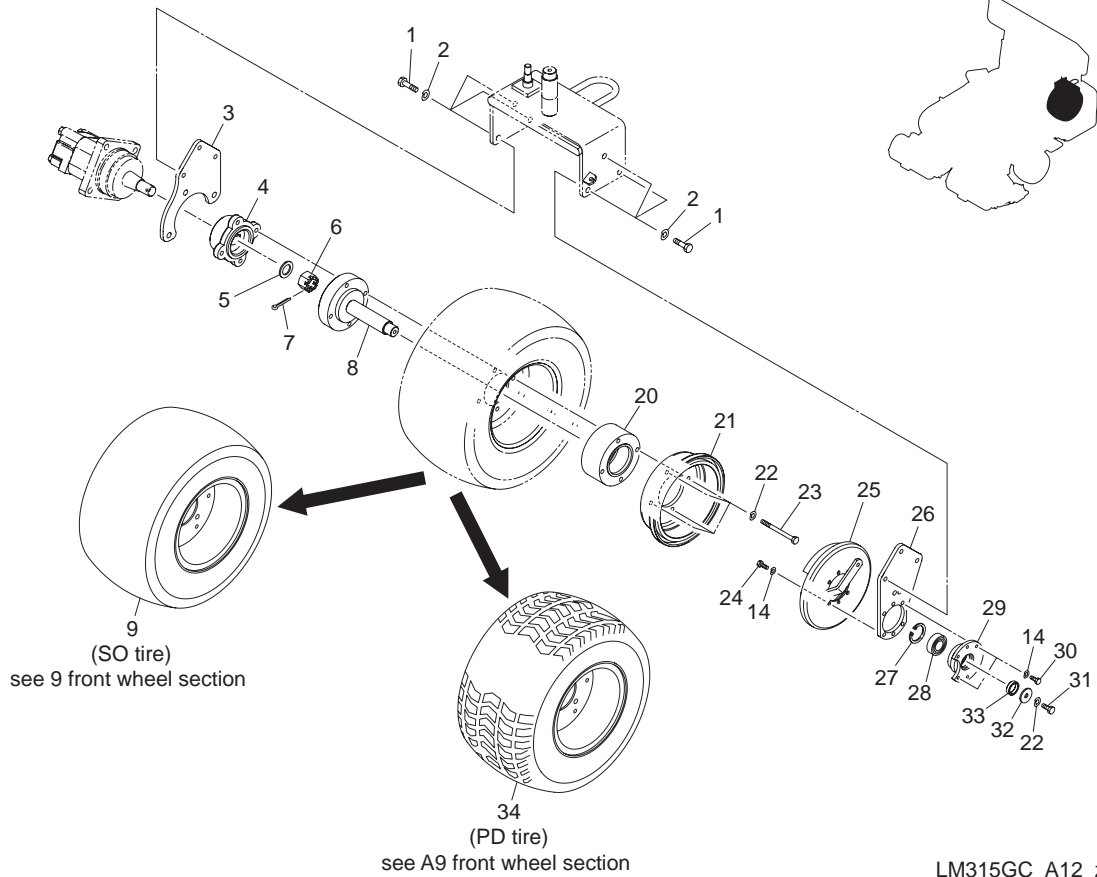


LM315GC_A11_z01

カタログ番号	コード番号	部品名称	個数	備考	適応機番
11-1	K0000120252	12 ボルト 25	6		
11-2	K0200120002	12S ワッシャー	6		
11-3	K0105160002	16 ナット 3P1.5	4		
11-4	K5000160002	16 ワッシャー	2		
11-5	LM315GC1007ZD	後輪ブラケット右	1		
11-6	K0010100302	10 調質ボルト 30	8		
11-7	K0213100002	10 さらばね座金 1H	4		
11-8	K2040000110	タイヤ S018*9.5-8AyB	1		
11-9					
11-10					
11-11					
11-12					
11-13	K0200080002	8S ワッシャー	6		
11-14					
11-15					
11-16					
11-17					
11-18	K0000080152	8 ボルト 15	6		
11-19	K6212003682	20. 2STKM カラー 25. 435	2		
11-20	K0612062040	ベアリング 62042RD	2		
11-21	LM315GC1005AD	後輪ハウジング	1		
11-22	K6909000202	ブレーキドラム 181	1		
11-23	K0200100002	10S ワッシャー	4		
11-24	LM315GC1006Z2	後輪軸	1		
11-25	K1720000080	レバー付ブレーキ ASS' Y	1		
11-26	LM315GB0202ZD	ブレーキ取付板	1		
11-27	K2040000820	タイヤ PD18*8.50-8AyR	1		

12. 後輪、ブレーキ部 (3WD)

LM315GC

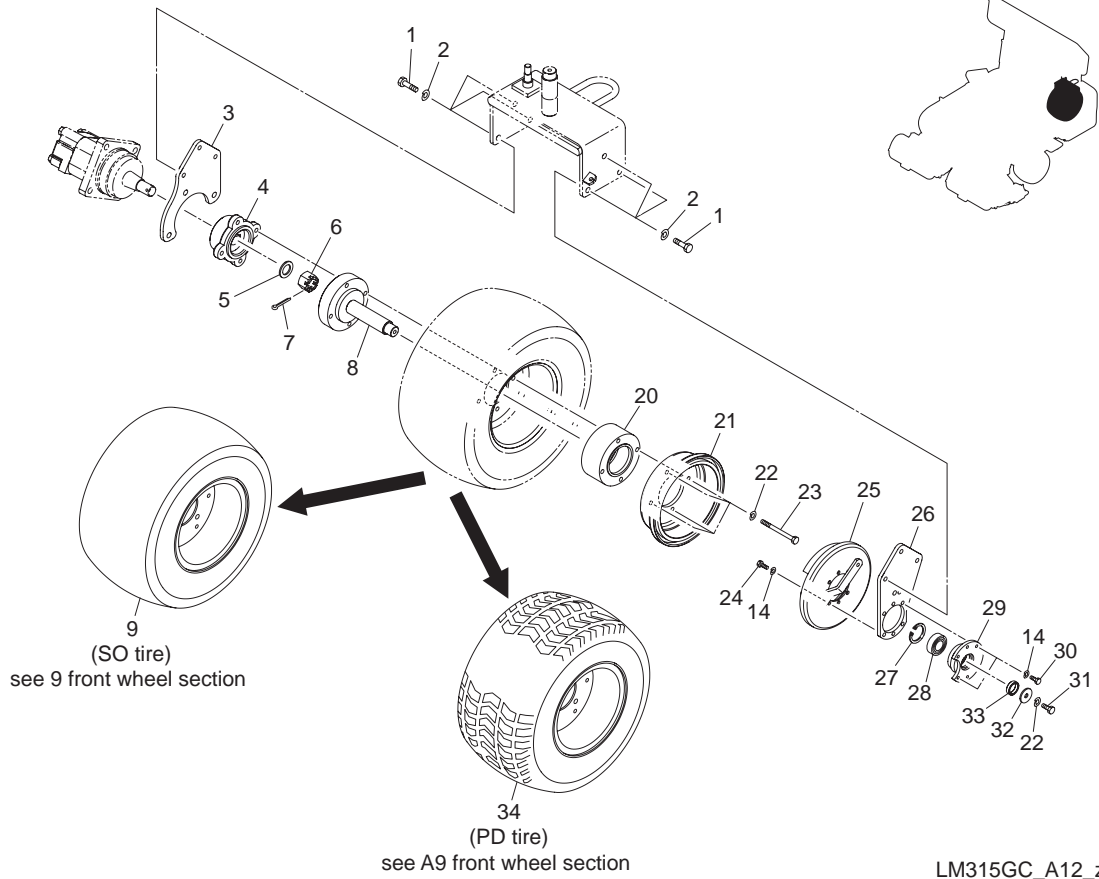


LM315GC_A12_z01

カタログ番号	コード番号	部品名称	個数	備考	適応機番
12-1	K0200120002	12S ワッシャー	6		
12-2	K0000120252	12 ボルト 25	6		
12-3	LM315GB1803ZD	後輪ブラケット右	1		
12-4	K216000012D	車輪取付座 M10	1		
12-5	K5073225402	3.2 SPHC 座金 2540	1		
12-6	K0138240002	24 みぞ付ナット高 P1.5	1		
12-7	K0300050452	5 割ピン 45	1		
12-8	LM315W-0208Z2	後輪軸	1		
12-9	K2040000110	タイヤ S018*9.5-8AYB	1		
12-10					
12-11					
12-12					
12-13					
12-14	K0200080002	8S ワッシャー	12		
12-15					
12-16					
12-17					
12-18					
12-19					
12-20	LM315W-0209Z2	ブレーキドラム取付座	1		
12-21	K6909000202	ブレーキドラム 181	1		
12-22	K0200100002	10S ワッシャー	5		
12-23	K0013101202	10 調質ボルト 120	4		
12-24	K0010080252	8 調質ボルト 25	4		
12-25	K1720000080	レバー付ブレーキ ASS' Y	1		
12-26	LM315GB1802ZD	ブレーキ取付板	1		
12-27	K0402052001	ストッピング R52	1		
12-28	K0613062050	ベアリング 62052RDC3	1		
12-29	K6202000282	後輪ハウジング	1		
12-30	K0000080202	8 ボルト 20	2		

12. 後輪、ブレーキ部 (3WD)

LM315GC

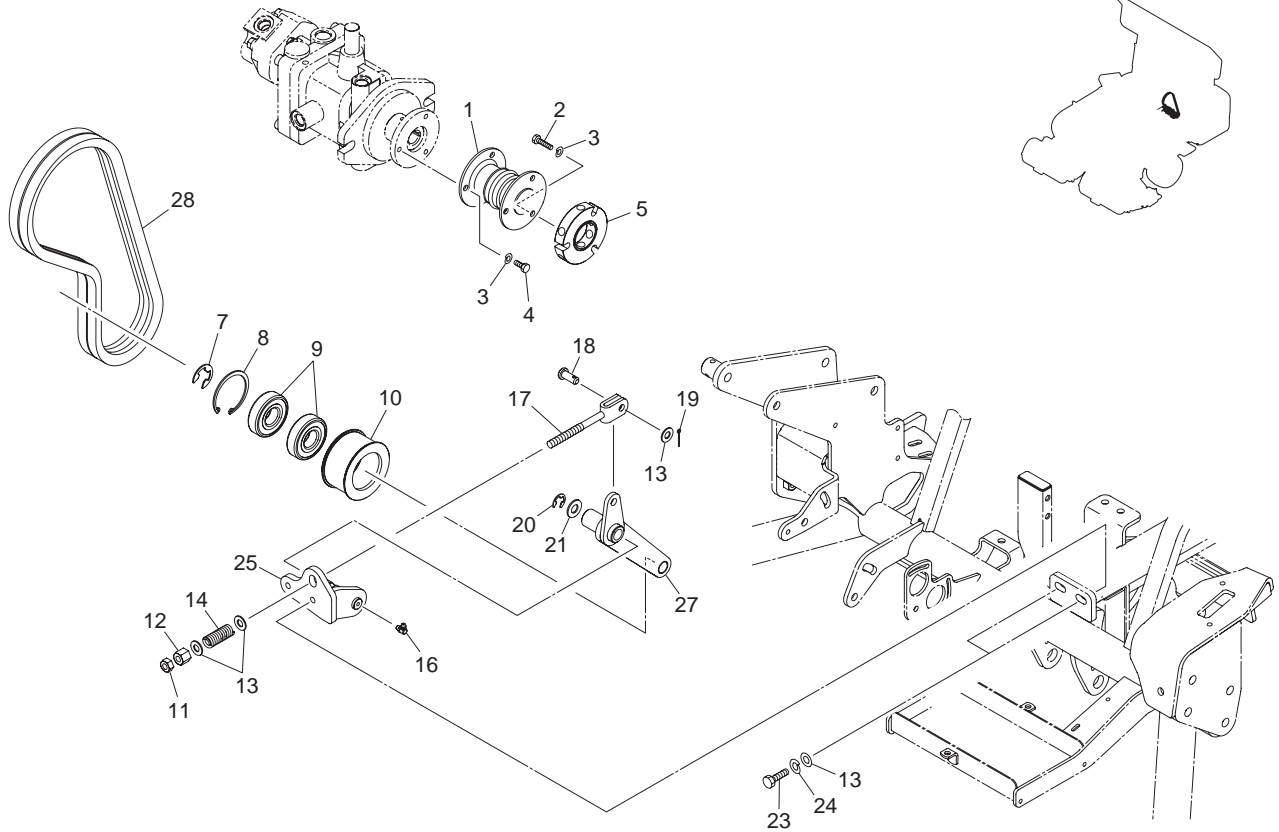


LM315GC_A12_z01

カタログ番号	コード番号	部品名称	個数	備考	適応機番
12-31	K0000100202	10 ボルト 20	1		
12-32	K5073210352	3.2 SPHG 座金 1035	1		
12-33	K6212001292	25.2 カラー 328	1		
12-34	K2040000820	タイヤ PD18*8.50-8AyR	1		

13. テンションプーリー、ポンプジョイント部

LM315GC

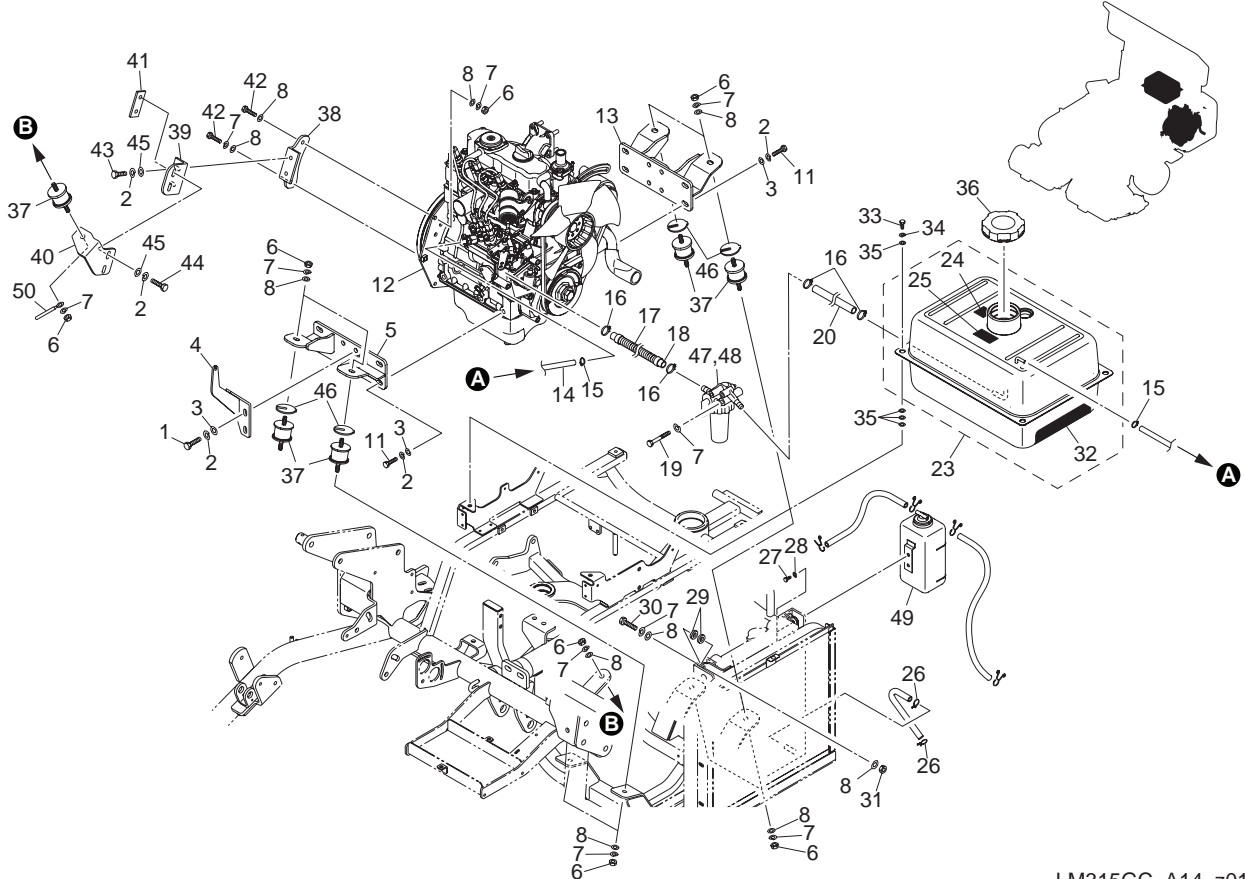


LM315GC_A13_z01

カタログ番号	コード番号	部品名称	個数	備考	適応機番
13-1	K1620000280	ジョイント TBJ20DF	1		
13-2	K0010080302	8 調質ボルト 30	3		
13-3	K0200080002	8S ワッシャー	14		
13-4	K0010080152	8 調質ボルト 15	3		
13-5	LM315GC0603Z0	ベルトカラー	1		
13-6					
13-7	K0400019002	ストップリング E19	1		
13-8	K0402062001	ストップリング R62	1		
13-9	K0612063050	ベアリング 63052RD	2		
13-10	K2471400802	テンションプーリー 4080	1		
13-11	K0100100002	10 ナット	1		
13-12	K0149107152	10-17 高ナット 15	1		
13-13	K5000100002	10 ワッシャー	5		
13-14	K1000000048	3.2 圧縮バネ 16.960	1		
13-15					
13-16	K1440000020	C 形グリスニップル	1		
13-17	K7303000092	レバー調節金	1		
13-18	K6031100258	10 焼入平頭ピン 25	1		
13-19	K0300025202	2.5 割ピン 20	1		
13-20	K0400012002	ストップリング E12	1		
13-21	K5011016222	1 SPCC 座金 1622	1		
13-22			1		
13-23	K0000100302	10 ボルト 30	2		
13-24	K0200100002	10S ワッシャー	2		
13-25	LM315GC0604AD	テンション支点金	1		
13-26					
13-27	LM315GC0605BD	テンションレバー	1		
13-28	K2374220390	コグベルト H-PXSB39-2	1		

14. エンジン部 A (ディーゼル)

LM315GC

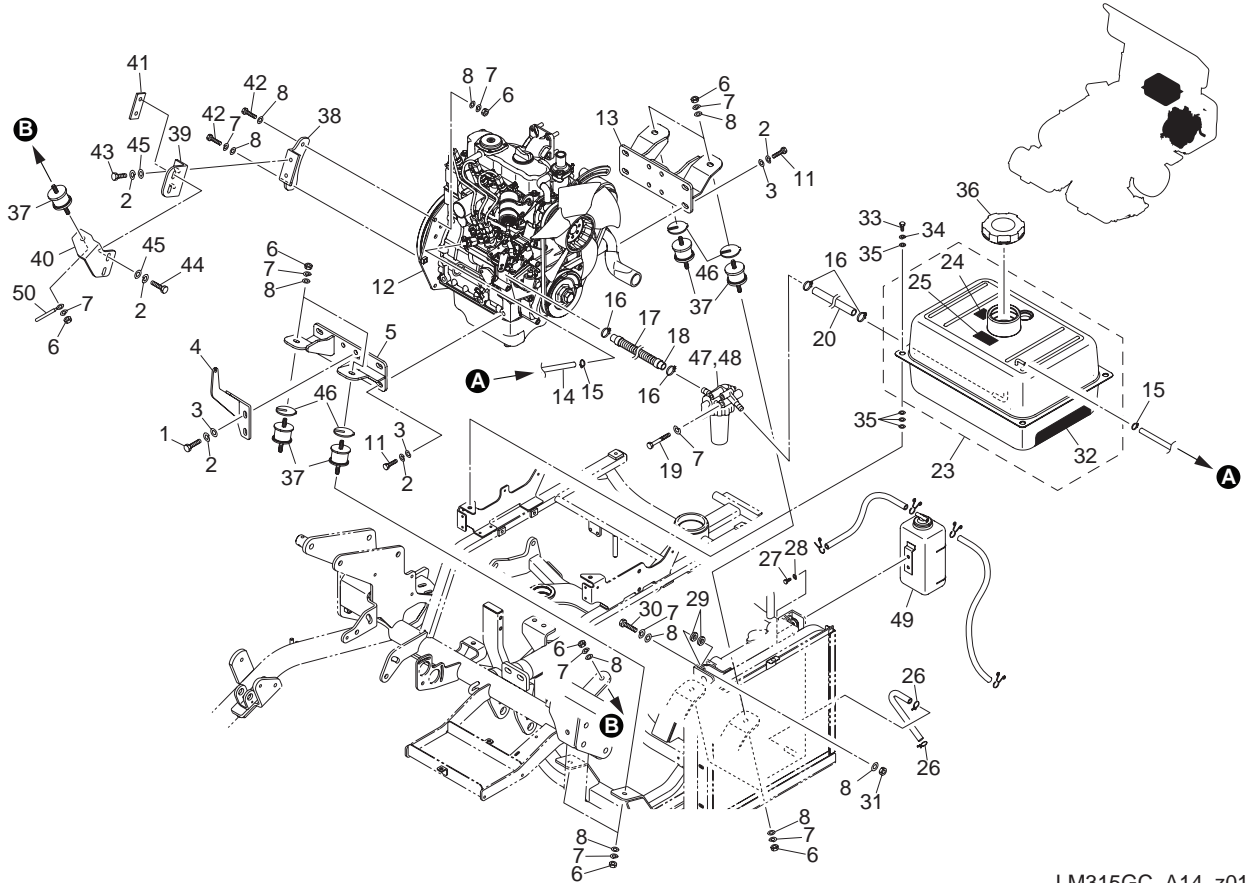


LM315GC_A14_z01

カタログ番号	コード番号	部品名称	個数	備考	適応機番
14-1	K0011100302	10 調質ボルト 30P1.25	2		
14-2	K0200100002	10S ワッシャー	14		
14-3	K5000100002	10 ワッシャー	10		
14-4	LM315GC0810ZD	ワイヤー取付金	1		
14-5	LM315GC0803AD	D エンジンマウント金 B	1		
14-6	K0100080002	8 ナット	11		
14-7	K0200080002	8S ワッシャー	15		
14-8	K5000080002	8 ワッシャー	15		
14-9					
14-10					
14-11	K0017100252	10 小形調質ボルト 25P1.25	8		
14-12	K2691000160	クボタエンジン D722	1		
14-13	LM315GC0802AD	D エンジンマウント金 A	1		
14-14	K3182005700	燃料ホース FUEL4 × 1B570	1		
14-15	K4260000150	ホースクランプ 12	2		
14-16	K4260000172	ホースクランプ KS-11-19	4		
14-17	K3195008000	コルゲートチューブ 800	1		
14-18	K3180009000	燃料ホース FUEL8 × 1B900	1		
14-19	K0000080602	8 ボルト 60	1		
14-20	K3180002700	燃料ホース FUEL8 × 1B270	1		
14-21					
14-22					
14-23	LM315GC0820A0	D 燃料タンク COMP	1		
14-24	K4209001460	ディーゼル燃料ラベル	1		
14-25	K4205001940	火気厳禁ラベル	1		
14-26	K4260000130	ホースクランプ 14	2		
14-27	K0000060152	6 ボルト 15	2		
14-28	K0200060002	6S ワッシャー	2		
14-29	K4030208180	2 ゴム座 818	4		
14-30	K0000080252	8 ボルト 25	2		

14. エンジン部 A (ディーゼル)

LM315GC

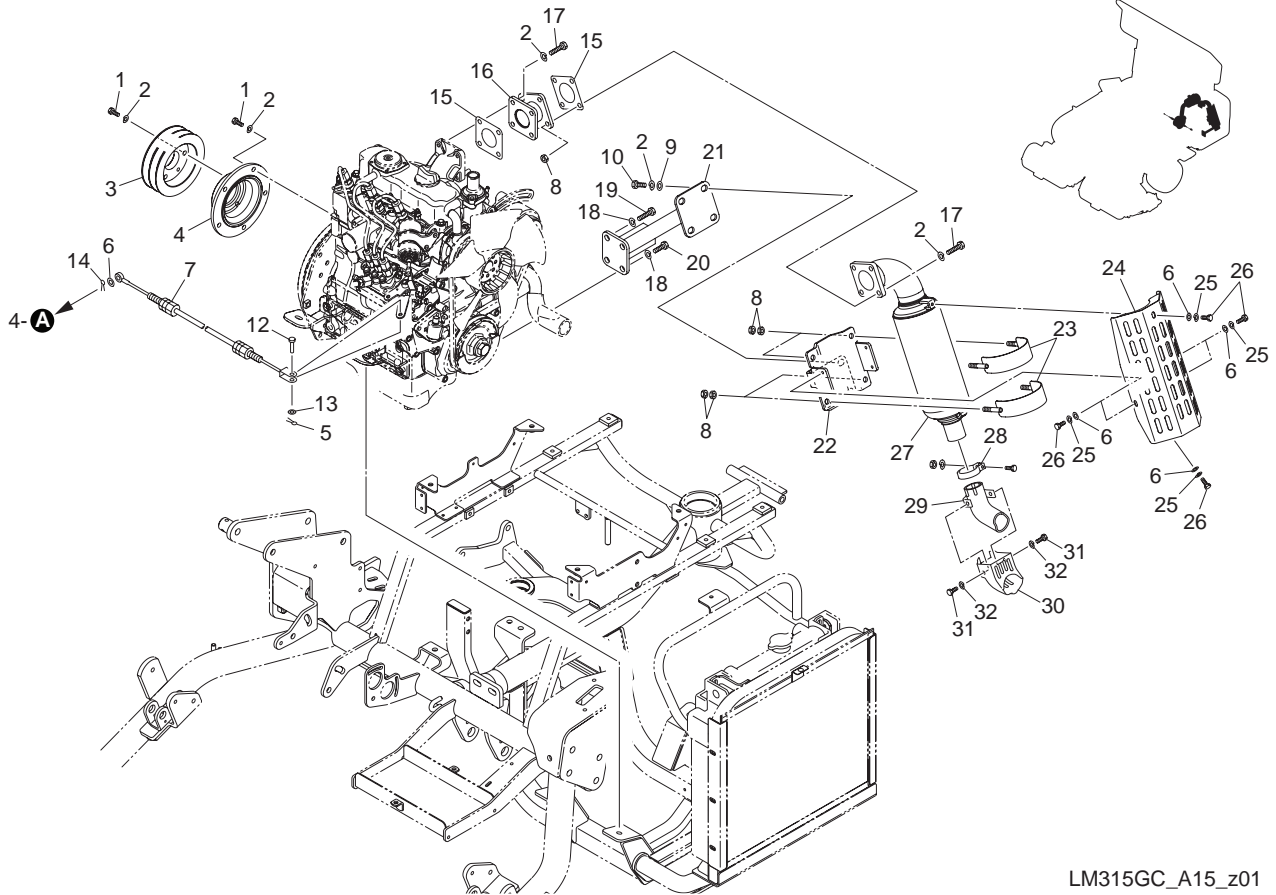


LM315GC_A14_z01

カタログ番号	コード番号	部品名称	個数	備考	適応機番
14-31	K0144080002	8U ナット	2		
14-32	LM315GC0616Z0	1.6 断熱板 365485	1		
14-33	K0020080250	8 ステンレスボルト 25	4		
14-34	K0201080000	8 ステンレス S ワッシャー	4		
14-35	K5009080000	8 ステンレスワッシャー	16		
14-36	K1410000100	燃料キャップ 310	1		
14-37	K4042000110	防振ゴム KA-40-33H	5		
14-38	LM315GC0821ZD	振止板 A	1		
14-39	LM315GC0822ZD	振止板 B	1		
14-40	LM315GC0823ZD	振止板 C	1		
14-41	K514200064D	2-M10 付 6 板 2235	1		
14-42	K0010080252	8 調質ボルト 25	2		
14-43	K0000100202	10 ボルト 20	2		
14-44	K0000100302	10 ボルト 30	2		
14-45	K5073210262	3.2SPHC 座金 1026	4		
14-46	LM315GC0618Z2	1 スペーサー板	0~20		
14-47	PF19313-43012-0	フューエルフィルタ	1		
14-48	PF19313-4356-0	フューエルフィルタエレメント	1		
14-49	PF19839-72404	リザーブタンク	1		
14-50	K4281000020	8.5 ハーネスクランプ 80	1		

15. エンジン部 B (ディーゼル)

LM315GC

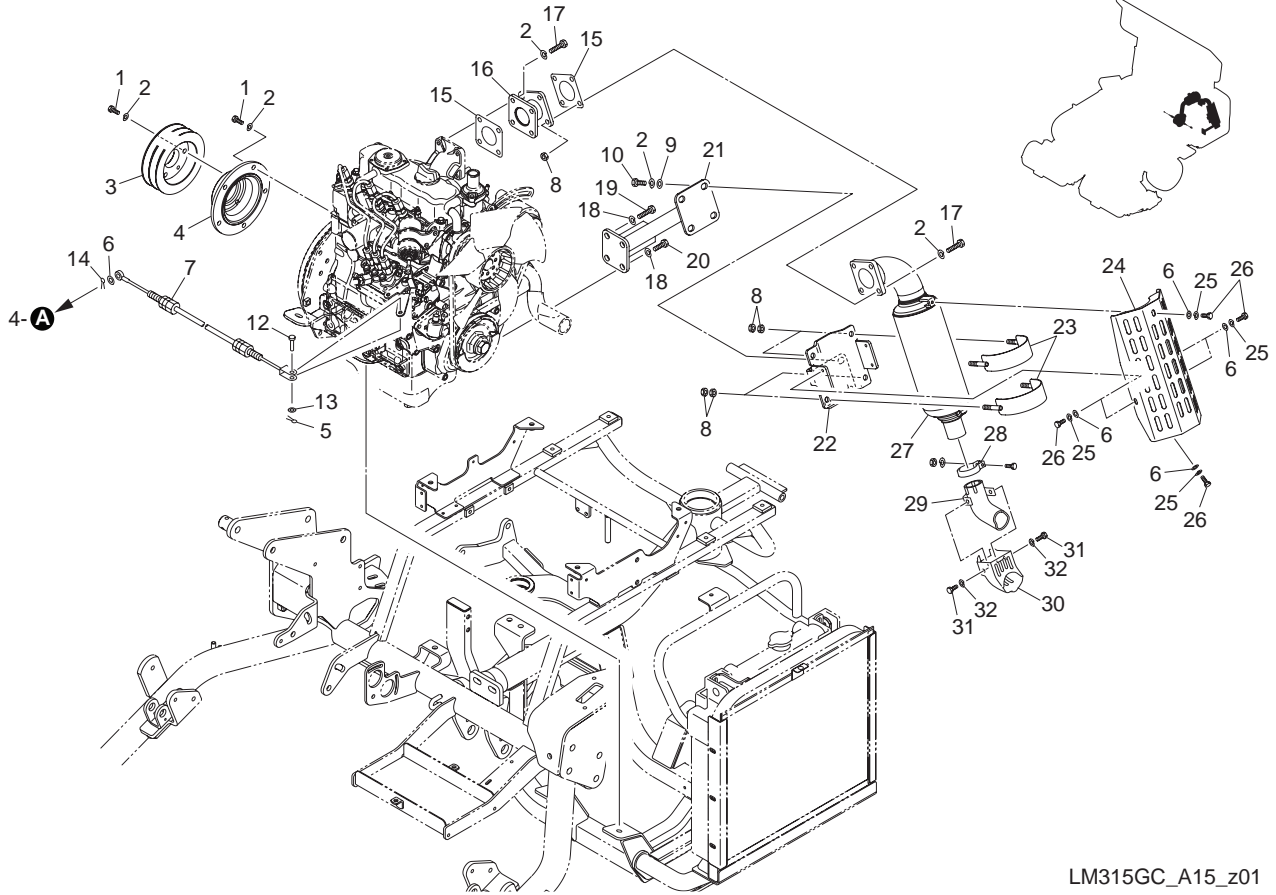


LM315GC_A15_z01

カタログ番号	コード番号	部品名称	個数	備考	適応機番
15-1	K0010080202	8 調質ボルト 20	8		
15-2	K0200080002	8S ワッシャー	21		
15-3	LM315GC0811ZD	エンジンプーリー-D	1		
15-4	LM315GC0812Z2	プーリー取付金	1		
15-5	K0300020202	2 割ピン 20	1		
15-6	K5000060002	6 ワッシャー	7		
15-7	K1110148400	スロットルワイヤー 1484	1		
15-8	K0100080002	8 ナット	11		
15-9	K5000080002	8 ワッシャー	4		
15-10	K0000080152	8 ボルト 15	5		
15-11					
15-12	K6030050152	5 平頭ピン 15	1		
15-13	K5000050002	5 ワッシャー	1		
15-14	K0300016122	1.6 割ピン 12	1		
15-15	PF15263-1237-0	マフラーパッキン (NA)	2		
15-16	LM315GC0809AU	マフラージョイント	1		
15-17	K0000080252	8 ボルト 25	8		
15-18	K0200100002	10S ワッシャー	4		
15-19	K0000100202	10 ボルト 20	2		
15-20	K0011100352	10 調質ボルト 35P1. 25	2		
15-21	LM315GC0804AU	マフラステー	1		
15-22	LM315GC0815ZU	マフラー取付金	1		
15-23	LM315GC0817Z2	マフラーバンド	2		
15-24	LM315GC0816ZU	マフラーカバー	1		
15-25	K0200060002	6S ワッシャー	6		
15-26	K0000060102	6 ボルト 10	6		
15-27	PF15262-12113	マフラー	1		
15-28	PF14431-12433	パイプバンド	1		
15-29	PF14911-12414	マフラーパイプ	1		
15-30	PF14911-12474	マフラーパイプカバー	1		

15. エンジン部 B (ディーゼル)

LM315GC

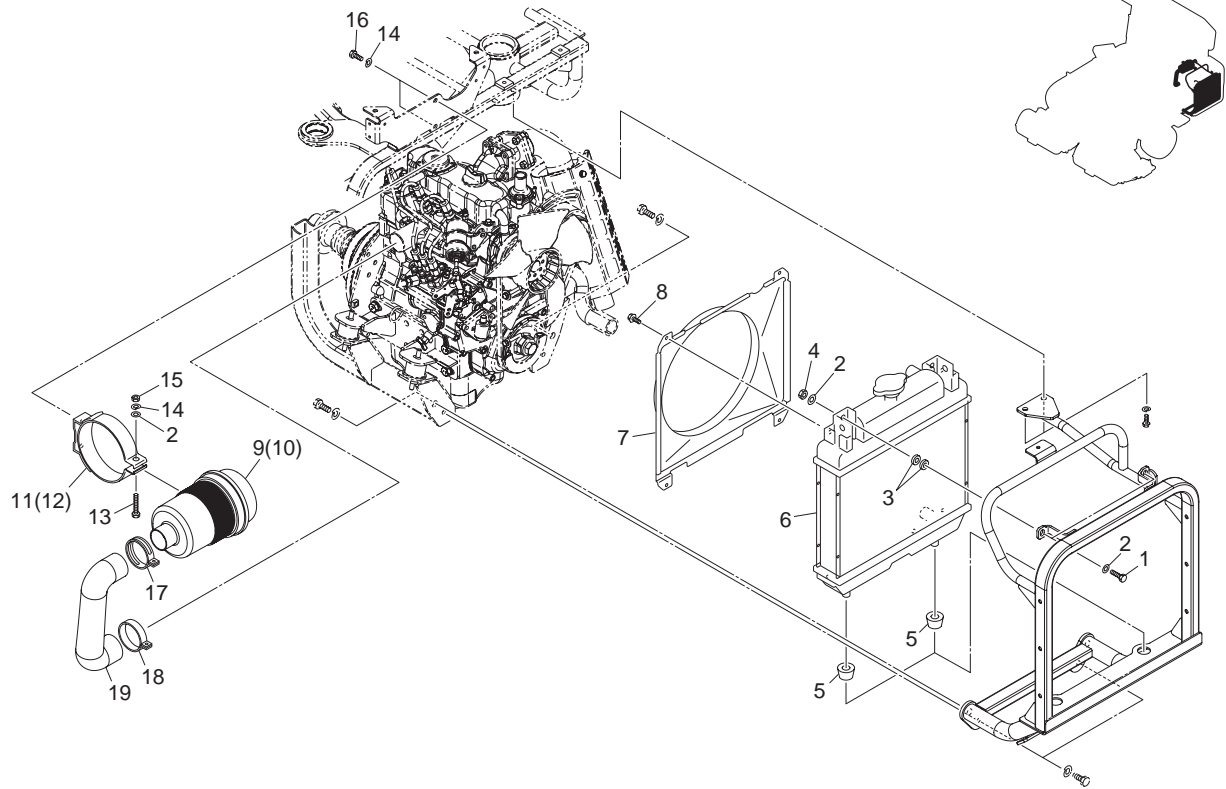


LM315GC_A15_z01

カタログ番号	コード番号	部品名称	個数	備考	適応機番
15-31	PF01053-50610	ボルト	2		
15-32	PF04512-50060	バネザガネ	2		

A15. エンジン部 C (ディーゼル)

LM315GC

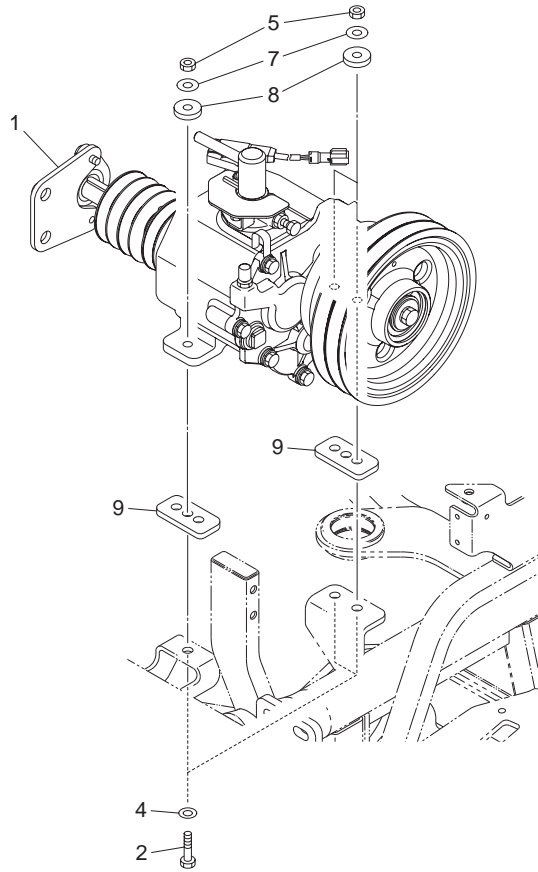


LM315GC_AA15_z00

カタログ番号	コード番号	部品名称	個数	備考	適応機番
A15-1	K0000080252	8 ボルト 25	2		
A15-2	K5000080002	8 ワッシャー	3		
A15-3	K4030208180	2 ゴム座 818	4		
A15-4	K0144080002	8U ナット	2		
A15-5	PF34070-16031	ラジエータマウントゴム	2		
A15-6	PF6C120-58502	ラジエータ	1		
A15-7	PF1K192-72333	シュラウド	1		
A15-8	PF01754-50612	フランジボルト	4		
A15-9	PF67980-58305	エアクリーナー	1		
A15-10	PFK7311-8239-0	エレメント	1		
A15-11	PF15381-11251	エアクリーナーバンド	1		
A15-12	PF15371-11871	クッション	1		
A15-13	K0000080502	8 ボルト 50	1		
A15-14	K0200080002	8S ワッシャー	2		
A15-15	K0100080002	8 ナット	1		
A15-16	K0000080152	8 ボルト 15	1		
A15-17	PF15221-11722	パイプバンド	1		
A15-18	PF15261-11721	パイプバンド	1		
A15-19	PF16863-11621	インレットパイプ	1		

16. 変速ミッション Ass'y 部

LM315GC

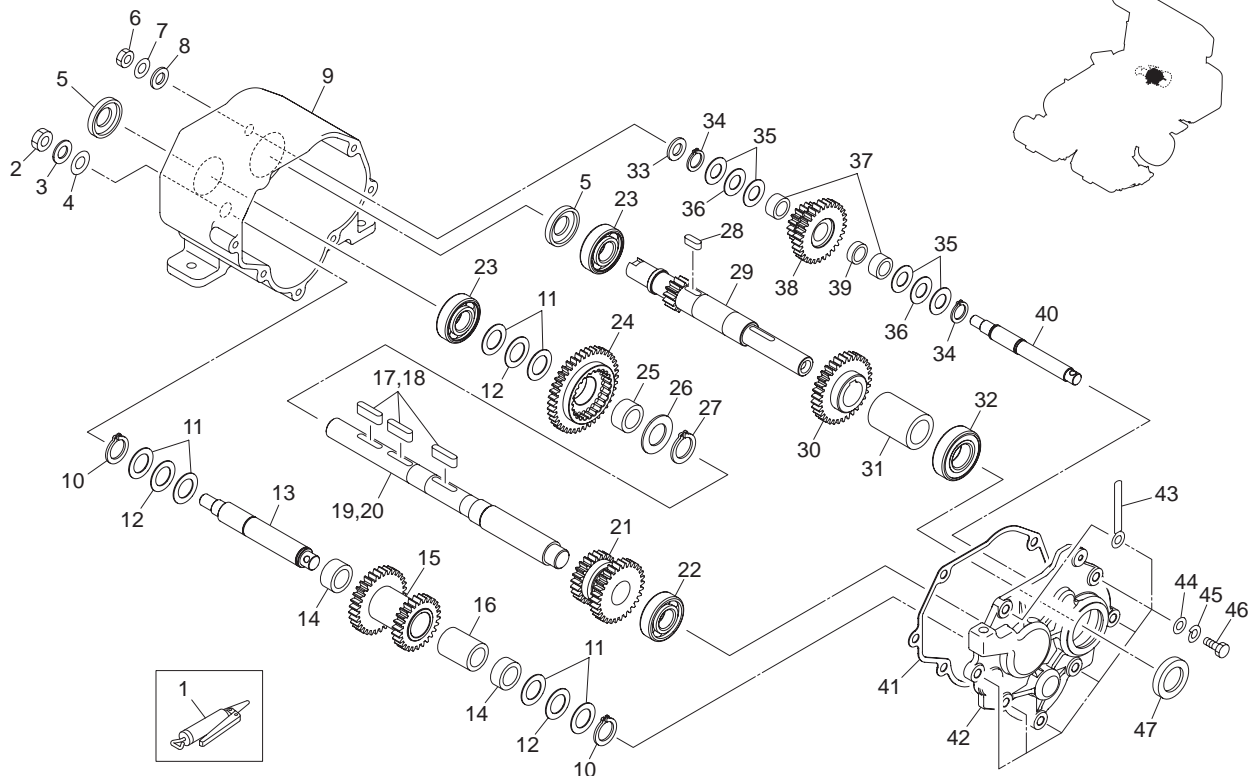


LM315GC_A16_z01

カタログ番号	コード番号	部品名称	個数	備考	適応機番
16-1	LM315GC1401B0	変速ミッション ASS'Y	1		
16-2	K0000080402	8 ボルト 40	3		
16-3					
16-4	K5000080002	8 ワッシャー	3		
16-5	K0144080002	8U ナット	3		
16-6					
16-7	K5012308242	2. 3SPCC 座金 824	3		
16-8	K4031000340	5 防振ゴム CR824	3		
16-9	K4033000580	5 防振ゴム 3054	2		

17. 変速ミッション分解部 A

LM315GC

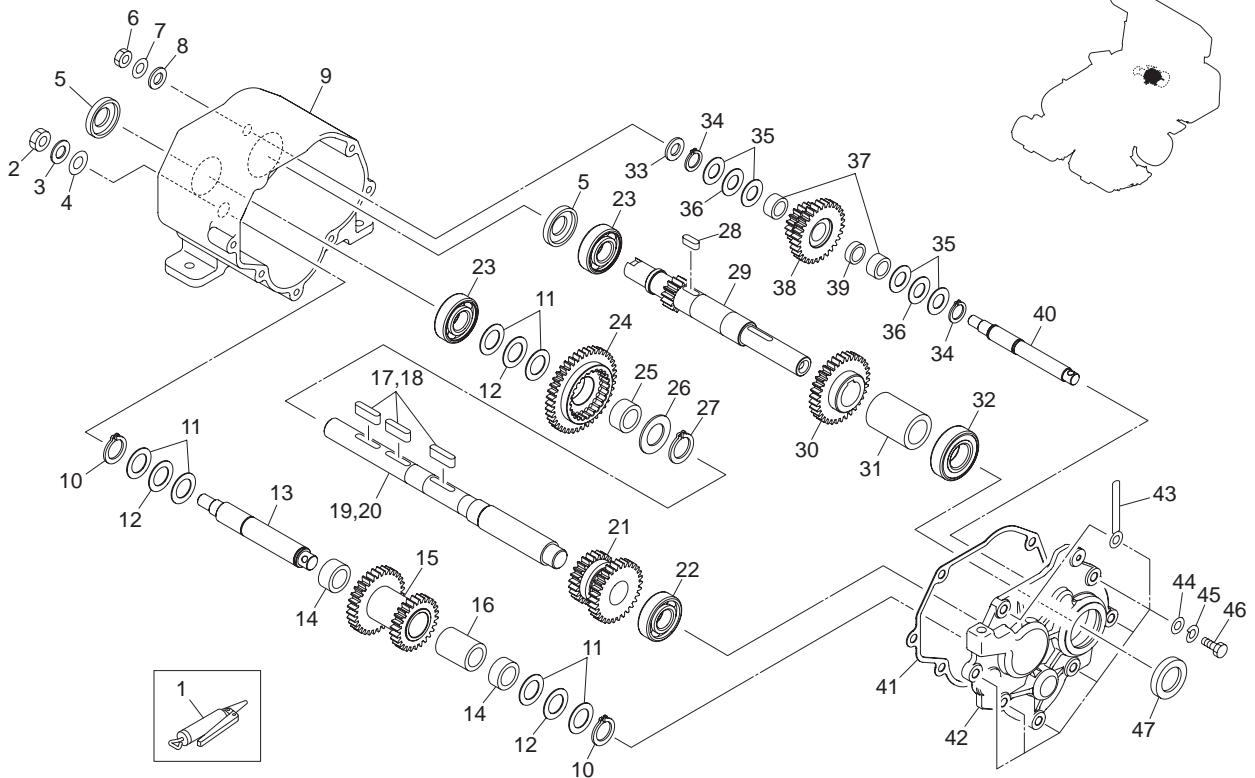


LM315GC_A17_z00

カタログ番号	コード番号	部品名称	個数	備考	適応機番
17-1	K2922100000	パイロノック CC1 号	400g		
17-2	K0100120002	12 ナット	1		
17-3	K0213120002	12 さらばね座金 1H	1		
17-4	K5000120002	12 ワッシャー	1		
17-5	K0812040070	オイルシール MHS20407	2		
17-6	K0100100002	10 ナット	1		
17-7	K5000100002	10 ワッシャー	1		
17-8	K0213100002	10 さらばね座金 1H	1		
17-9	LM315GC1402Z0	変速ギヤケース	1		
17-10	K0401020001	ストップリング S20	2		
17-11	K5021020320	1NBS55 座金 2032	6		
17-12	K5051020320	105191P 座金 2032	3		
17-13	LM315GC1410Z0	中間軸 B	1		
17-14	K0702026120	ニードル KT202612	2		
17-15	LM315GC1411Z0	26 丁 32 丁ギヤ	1		
17-16	K6212000180	20.2 STKM カラー 25.440	1		
17-17	K0500505310	5 両丸キー 531.5	3		-1000
17-18	K0500505350	5 両丸キー 535.5	3		1000-
17-19					
17-20	LM315GC1412B8	出力軸	1		1000-
17-21	LM315GC1413Z0	30 丁 24 丁ギヤ	1		
17-22	K0601062040	ベアリング 6204C3	1		
17-23	K0606062040	ベアリング 6204RS	2		
17-24	LM315GC1414Z0	42 丁ギヤ	1		
17-25	K0702329130	ニードル KT232913	1		
17-26	K5052023400	205191P 座金 2340	1		
17-27	K0401023001	ストップリング S23	1		
17-28	K0500707200	7 両丸キー 720	1		
17-29	LM315GC1407Z0	14 丁ギヤ付 1 軸	1		
17-30	LM315GA1504Z0	34 丁一軸ギヤ	1		

17. 変速ミッション分解部 A

LM315GC

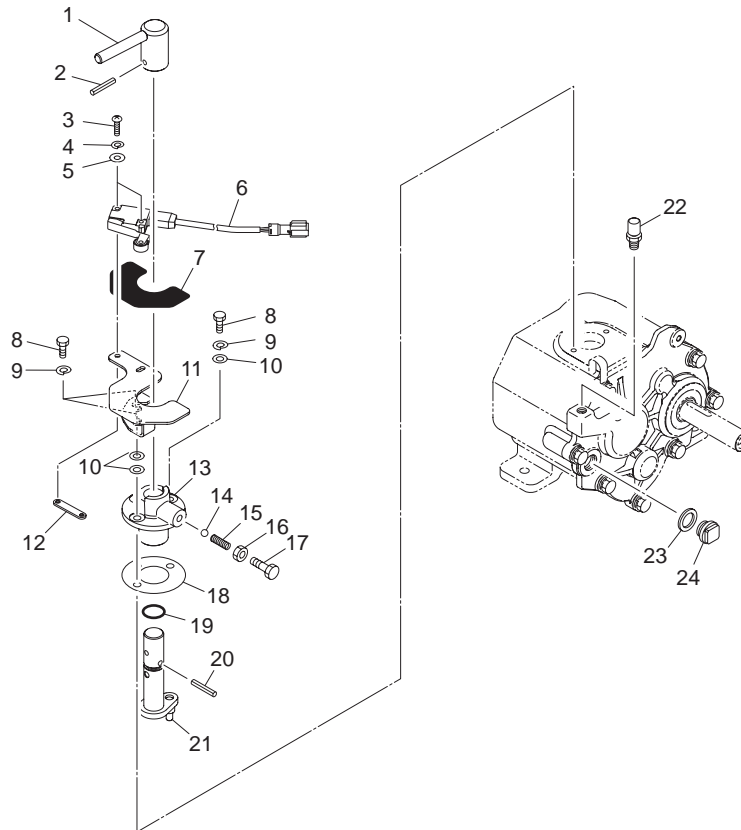


LM315GC_A17_z00

カタログ番号	コード番号	部品名称	個数	備考	適応機番
17-31	K6212004240	25.2STKM カラー 3243.3	1		
17-32	K0606062050	ベアリング 6205RS	1		
17-33	K5012312222	2.3SPCC 座金 1222	1		
17-34	K0401015001	ストップリング S15	2		
17-35	K5021015280	1NBS55 座金 1528	4		
17-36	K5051015280	1C5191P 座金 1528	2		
17-37	K0701519100	ニードル KT151910	2		
17-38	LM315GC1409Z0	30 丁 18 丁ギヤ	1		
17-39	K6212004250	15STKM カラー 185.5	1		
17-40	LM315GC1408Z0	中間軸 A	1		
17-41	LM315GC1404Z0	ギヤケースパッキン	1		
17-42	LM315GC1403Z0	ギヤケースカバー	1		
17-43	K4281000020	8.5 ハーネスクランプ 80	1		
17-44	K5000080002	8 ワッシャー	7		
17-45	K0200080002	8S ワッシャー	7		
17-46	K0000080302	8 ボルト 30	7		
17-47	K0802545050	オイルシール MH25455	1		

18. 変速ミッション分解部 B

LM315GC

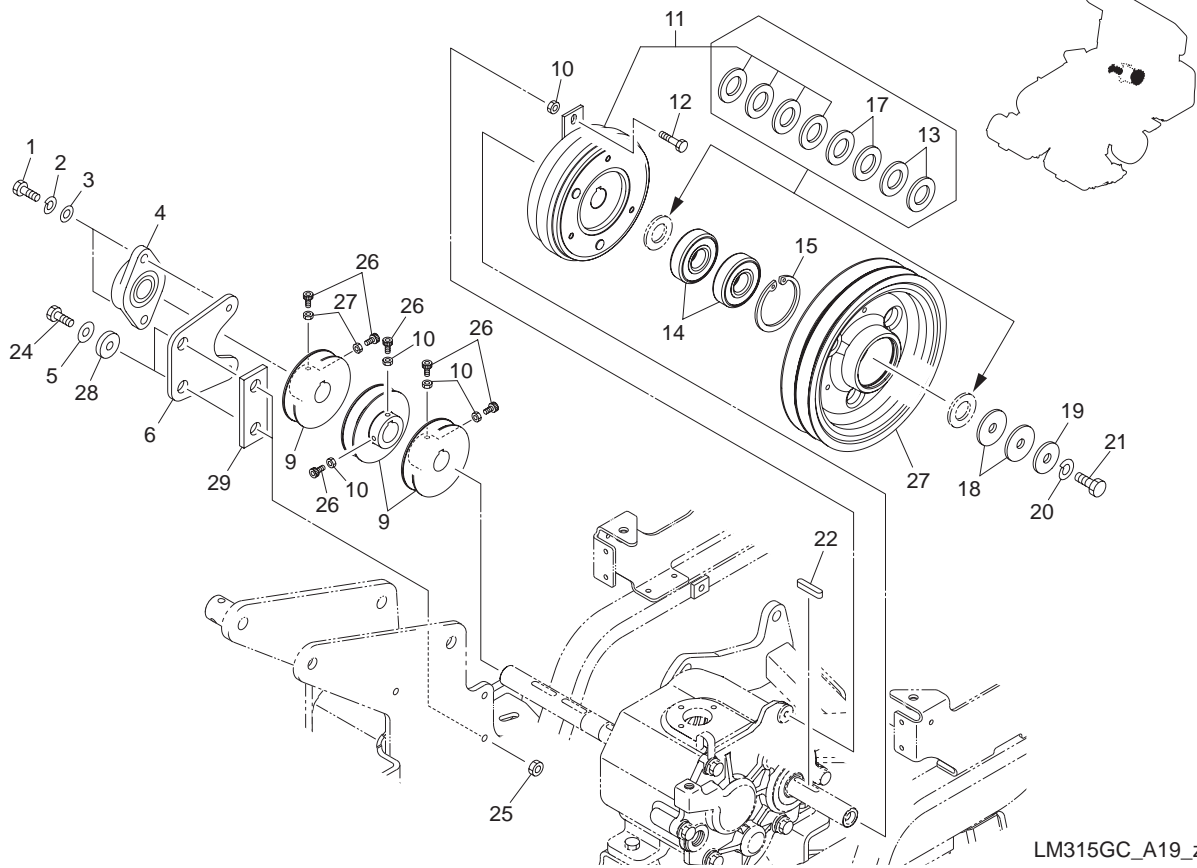


LM315GC_A18_z00

カタログ番号	コード番号	部品名称	個数	備考	適応機番
18-1	LM315GC1419BR	切替レバー	1		
18-2	K0320050451	5 スプリングピン 45	1		
18-3	K0042040252	4+ 丸小ネジ 25	2		
18-4	K0200040002	4S ワッシャー	2		
18-5	K5000040002	4 ワッシャー	2		
18-6	K3670000160	リミット SWAZ3526	1		
18-7	LM315GC1418Z0	ポジションラベル	1		
18-8	K0000060202	6 ボルト 20	3		
18-9	K0200060002	6S ワッシャー	3		
18-10	K5000060002	6 ワッシャー	3		
18-11	LM315GC1417ZR	表示板	1		
18-12	LM315GC1420Z2	スイッチ取付板	1		
18-13	LM315GC1416A2	クラッチ寄せガイド	1		
18-14	K1500635000	6. 35 スチールボール	1		
18-15	K1000000090	1 圧縮バネ 618	1		
18-16	K0100080002	8 ナット	1		
18-17	K0000080252	8 ボルト 25	1		
18-18	LM150GB1546Z0	パッキン	1		
18-19	K0880015000	0 リング P15	1		
18-20	K0320050221	5 スプリングピン 22	1		
18-21	LM315GC1415Z2	切替軸	1		
18-22	K1430000012	エア栓 PT1/8	1		
18-23	K4010217250	2 オイルシート 17. 525	1		
18-24	K1400000010-Y	油量栓 18	1		

19. 変速ミッション分解部 C

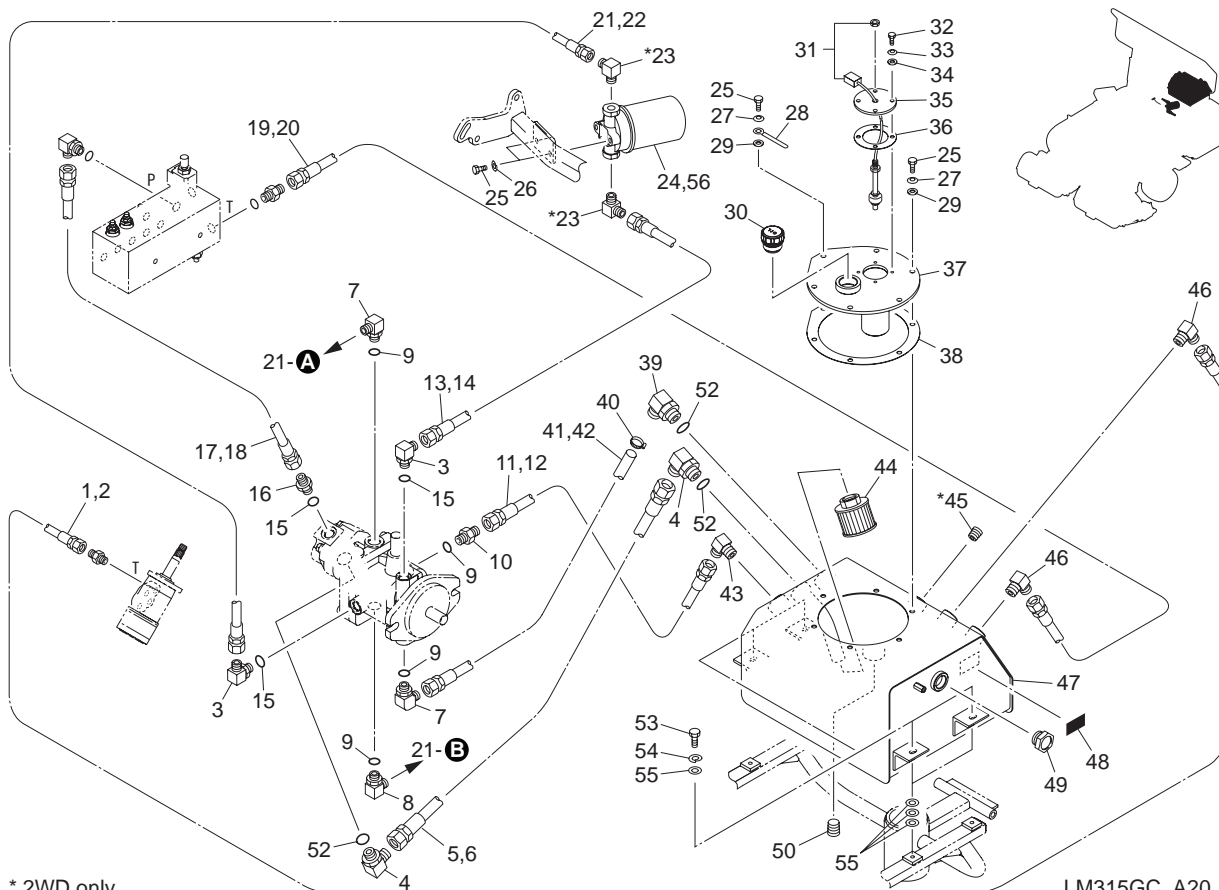
LM315GC



カタログ番号	コード番号	部品名称	個数	備考	適応機番
19-1	K0000080202	8 ボルト 20	2		
19-2	K0200080002	8S ワッシャー	2		
19-3	K5000080002	8 ワッシャー	2		
19-4	K0663004000	ヒシフランジユニット UFL004	1		
19-5	K5012308242	2.3 SPCC 座金 824	2		
19-6	LM315GC1421ZD	ヒシフランジ取付板	1		
19-7					
19-8					
19-9	LM315G-0403A2	駆動プーリー	3		
19-10	K0100060002	6 ナット	7		
19-11	K3800000030	電磁クラッチ	1		
19-12	K0000060302	6 ボルト 30	1		
19-13	K5010520282	0.5 SPCC 座金 2028	2		
19-14	K0617063040	ベアリング 63042NSE	2		
19-15	K0402052001	ストップリング R52	1		
19-16					
19-17	K5010320282	0.3 SPCC 座金 2028	2		
19-18	K5073220352	3.2 SPHC 座金 2035	2		
19-19	K5073210352	3.2 SPHC 座金 1035	1		
19-20	K0200100002	10S ワッシャー	1		
19-21	K0000100202	10 ボルト 20	1		
19-22	K0500606350	6 両丸キー 635.5	1		
19-23					
19-24	K0000080402	8 ボルト 40	2		
19-25	K0100080002	8 ナット	2		
19-26	K0024060151	6 六角穴付ボルト 15	6		
19-27	LM315GC1423ZD	ギヤケースプーリー	1		
19-28	K4031000340	5 防振ゴム CR824	2		
19-29	K4033000590	5 防振ゴム 3080	1		

20. 油圧部 A

LM315GC



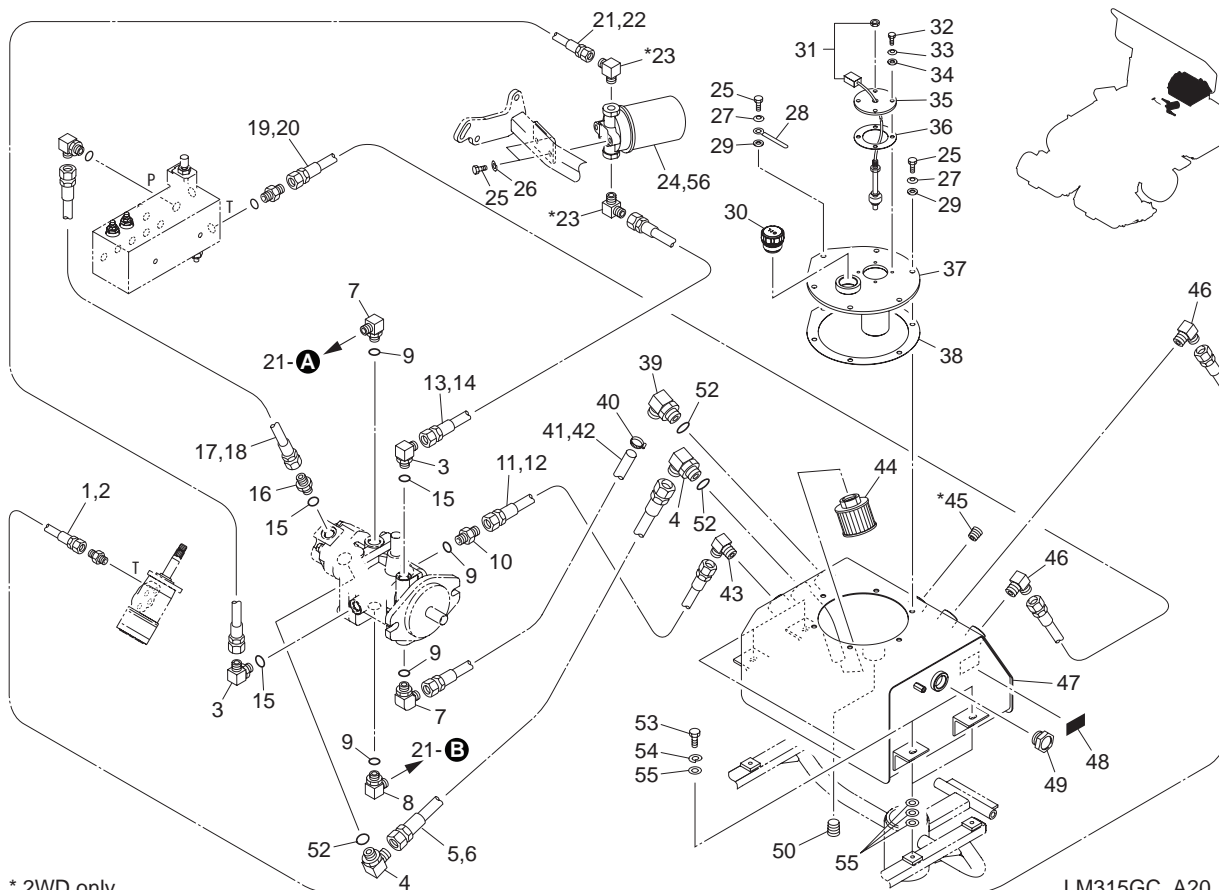
* 2WD only

LM315GC_A20_z01

カタログ番号	コード番号	部品名称	個数	備考	適応機番
20-1	K3101312130	WP70-9 ホース 1-2130	1		
20-2	K3191019800	SP-15 コイルチューブ 1980	1		
20-3	K3008000032-Y	90 アジャスタエルボ 1086-9	2		
20-4	K3008000052-Y	90 アジャスタエルボ 1086-19	2		
20-5	K3100610680	WP35-19 ホース 1-680	1		
20-6	K3192005300	SP20 コイルチューブ 530	1		
20-7	K3008000042-Y	90 アジャスタエルボ 1086-12	2		
20-8	K3008000462-Y	90 異径エルボ PF3/4PF1/2	1		
20-9	K0881018000	O リング P18B	4		
20-10	K3009000092-Y	特殊アダプター PF1/2PF1/2	1		
20-11	K3100420650	WP35-12 ホース 2-650	1		
20-12	K3191005000	SP-15 コイルチューブ 500	1		
20-13	K3101330230	WP70-9 ホース 3-230	1		
20-14	K3191000800	SP-15 コイルチューブ 80	1		
20-15	K0881014000	O リング P14B	3		
20-16	K3009000142-Y	特殊アダプター PF3/8PF3/8	1		
20-17	K3103330750	WP140-9 ホース 3-750	1		
20-18	K3191006000	SP-15 コイルチューブ 600	1		
20-19	K3101320800	WP70-9 ホース 2-800	1		
20-20	K3191006500	SP-15 コイルチューブ 650	1		
20-21	K3101330600	WP70-9 ホース 3-600	1		
20-22	K3191004500	SP-15 コイルチューブ 450	1		
20-23	K3006000022-Y	異径エルボ PT1/2PF3/8	2	2WD 専用	
20-24	K3412000010	カートリッジフィルター SP04	1		
20-25	K0000080202	8 ボルト 20	8		
20-26	K0200080002	8S ワッシャー	2		
20-27	K0210080002	8 さらばね L	6		
20-28	K4281000020	8.5 ハーネスクランプ 80	1		
20-29	K0922080000	シールワッシャ 8WF	6		
20-30	K1310000180	オイルキャップ KRM-AB4-P	1		

20. 油圧部 A

LM315GC

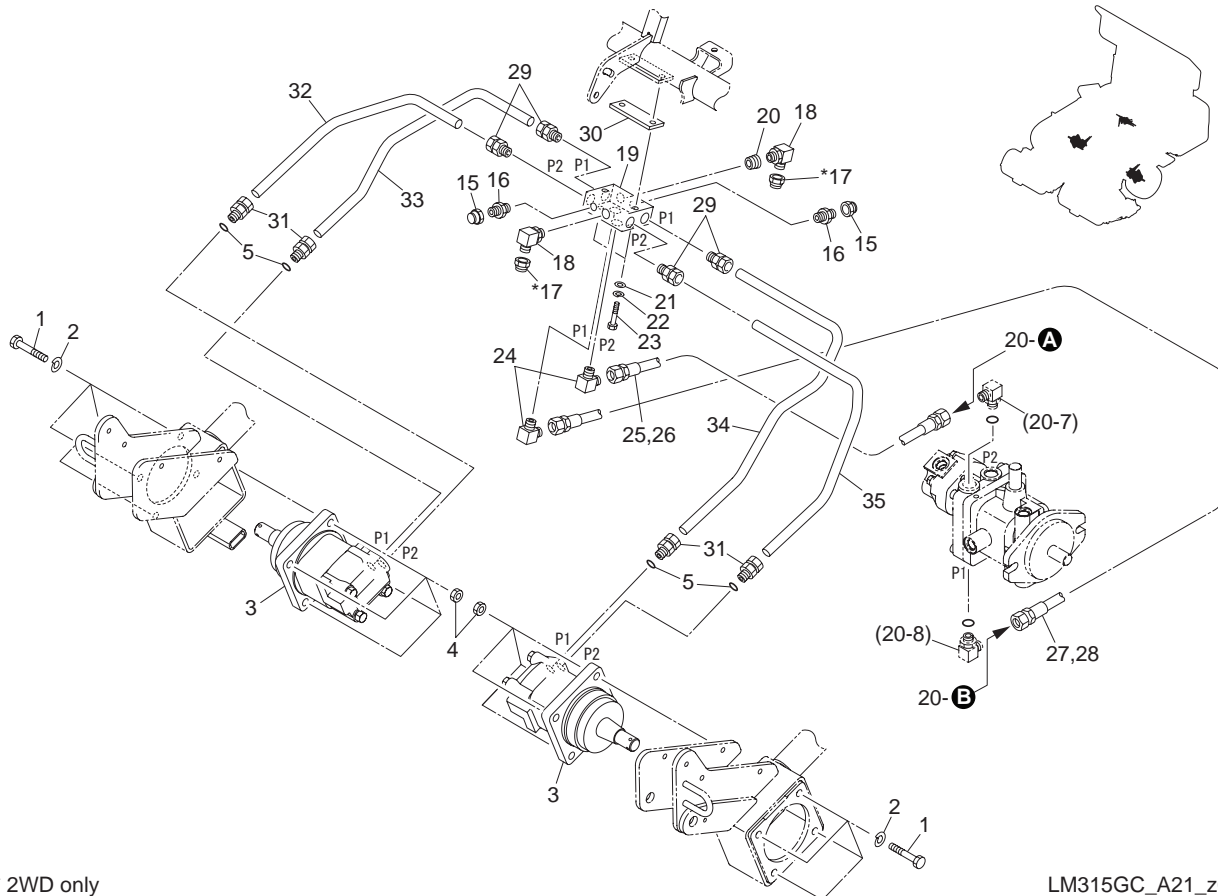


LM315GC_A20_z01

カタログ番号	コード番号	部品名称	個数	備考	適応機番
20-31	K3720000130	レベルスイッチ	1		
20-32	K0000060152	6 ボルト 15	4		
20-33	K0212060002	6 さらばね座金 1L	4		
20-34	K0922060000	シールワッシャ 6WF	4		
20-35	LM526--0809Z2-Y	油量センサ取付板	1		
20-36	K4011000330	0.8 オイルシート 4575	1		
20-37	LM315GC1703Z2-Y	油圧タンク蓋	1		
20-38	LM318--0711Z0	パッキン	1		
20-39	K3008000832-Y	90 アジャスタブルエルボ SFD11553	1		
20-40	K4260000190	ジュビリーバンド 1	1		
20-41	LM315GC1708Z0	サクシオンホース	1		
20-42	K3192007300	SP20 コイルチューブ 720	1		
20-43	K3001120002-Y	90 エルボ 1033-12	1		
20-44	K3413000050	サクシオンフィルタ SFT-06-150W	1		
20-45	K1422104001-Y	六角穴付テーパプラグ* 1 種 1/4	1	2WD 専用	
20-46	K3001090002-Y	90 エルボ 1033-9	2		
20-47	LM315GC1702ZD-Y	油圧タンク	1		
20-48	K4209000980	油圧作動油マーク	1		
20-49	K1400000044-Y	PF3/4 油量栓 M 型	1		
20-50	K1422106001-Y	六角穴付テーパプラグ 1 種 3/8	1		
20-51					
20-52	K0881024000	O リング P24B	3		
20-53	K0020080250	8 ステンレスボルト 25	4		
20-54	K0201080000	8 ステンレス S ワッシャー	4		
20-55	K5009080000	8 ステンレスワッシャー	16		
20-56	K3412000050	フィルター (交換用) C-04-10	1		

21. 油圧部 B

LM315GC



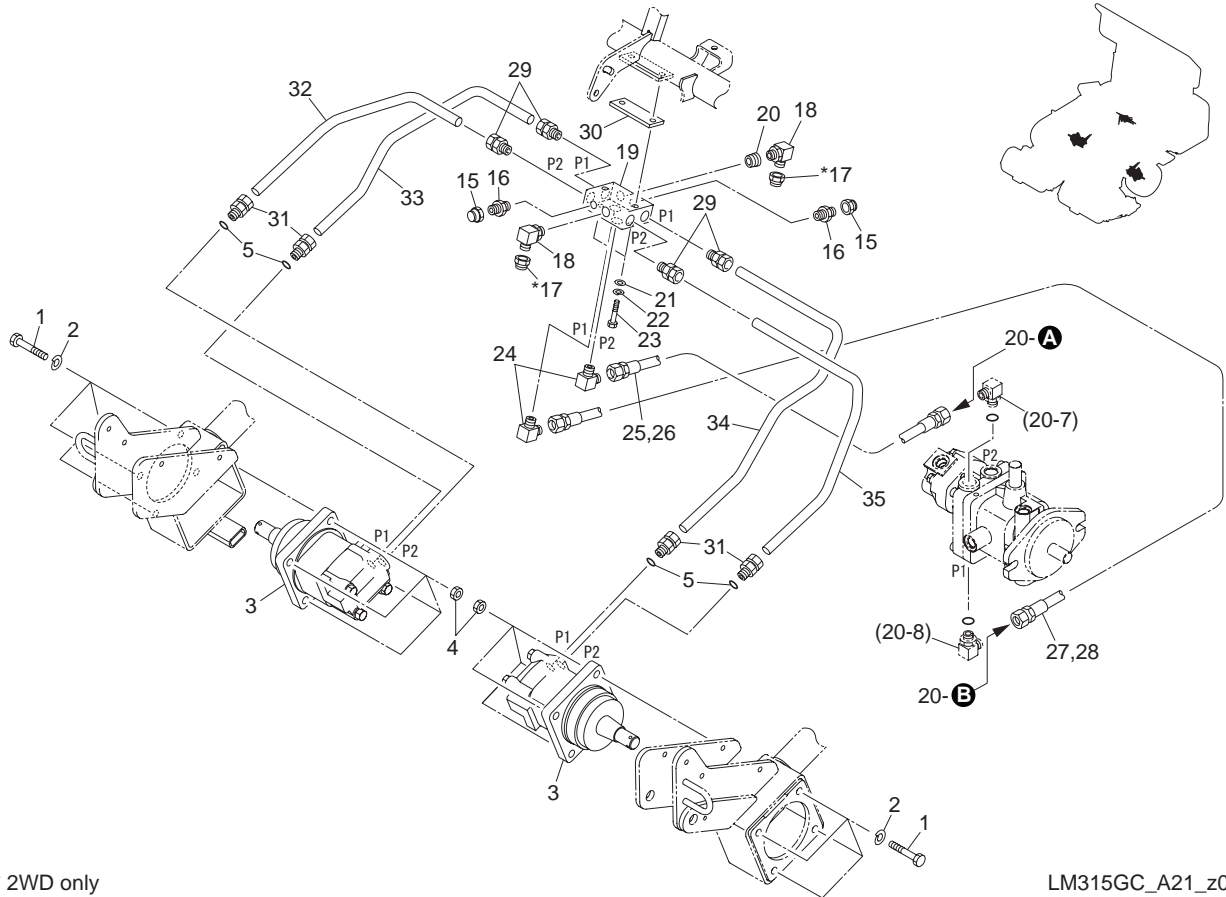
* 2WD only

LM315GC_A21_z01

カタログ番号	コード番号	部品名称	個数	備考	適応機番
21-1	K0000120402	12 ボルト 40	8		
21-2	K0200120002	12S ワッシャー	8		
21-3	K3291000100	ホイールモータ 2-125BS4V	2		
21-4	K0100120002	12 ナット	8		
21-5	K0881018000	0 リング P18B	4		
21-6					
21-7					
21-8					
21-9					
21-10					
21-11					
21-12					
21-13					
21-14					
21-15	K3008000482-Y	ネジキャップメス PF1/4	2		
21-16	K3000060002-Y	アダプター 1013-6	2		
21-17	K3008000492-Y	ネジキャップメス PF3/8	2	2WD 専用	
21-18	K3001090002-Y	90 エルボ 1033-9	2		
21-19	SP05---0414Z2-Y	分岐金	1		
21-20	K1422202001-Y	六角穴付テーパプラグ 2 種 1/8	1		
21-21	K5000080002	8 ワッシャー	2		
21-22	K0200080002	8S ワッシャー	2		
21-23	K0000080552	8 ボルト 55	2		
21-24	K3001120002-Y	90 エルボ 1033-12	2		
21-25	K3105410330	WP210-12 ホース 1-330	1		
21-26	K3191001800	SP-15 コイルチューブ 180	1		
21-27	K3105430390	WP210-12 ホース 3-390	1		
21-28	K3191002400	SP-15 コイルチューブ 240	1		
21-29	K3026615081-Y	コネクタ KCT15-040E	4		
21-30	LM315GC1719Z0	2-φ9 付 12 板 3269	1		

21. 油圧部 B

LM315GC



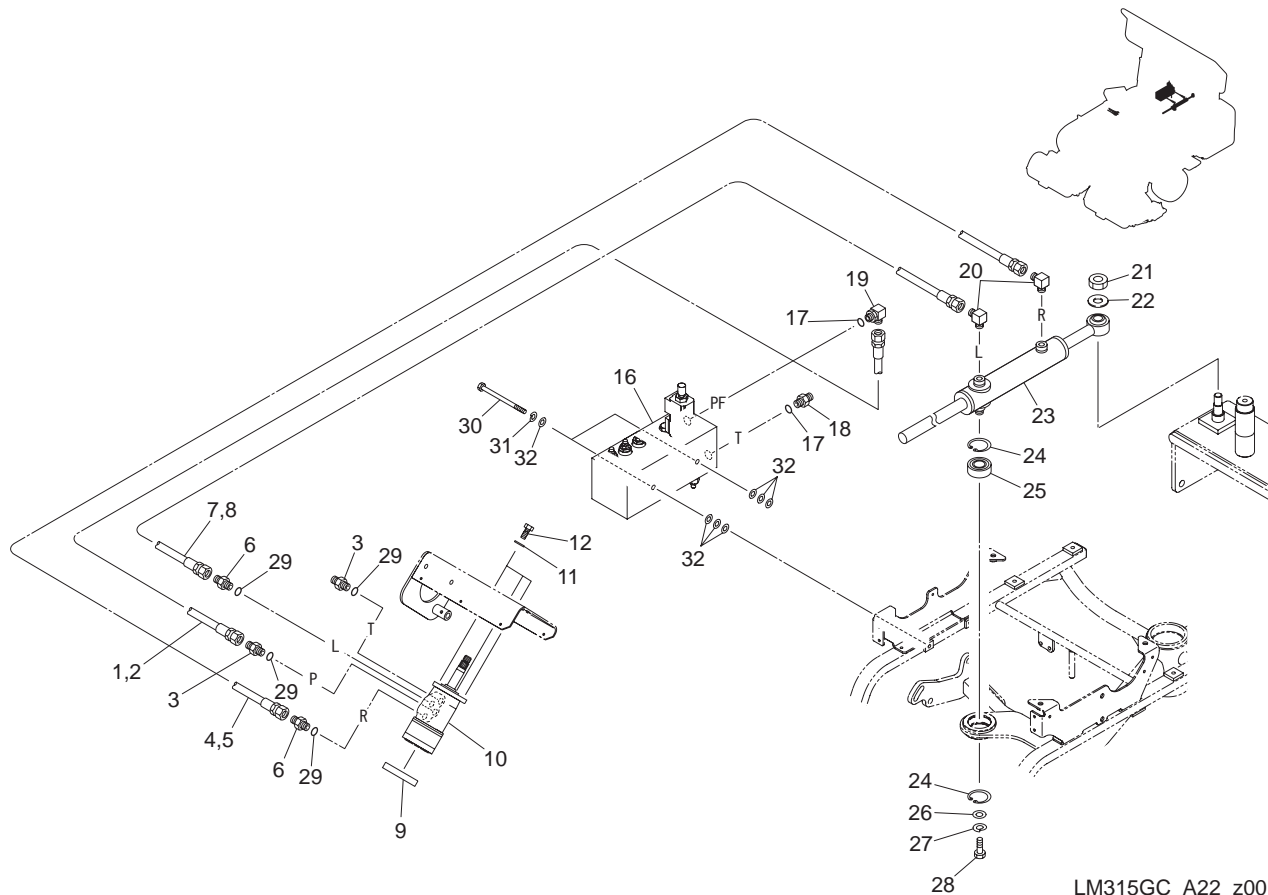
* 2WD only

LM315GC_A21_z01

カタログ番号	コード番号	部品名称	個数	備考	適応機番
21-31	K3026315081-Y	コネクタ KC015-040E	4		
21-32	LM315GC1715Z2	右配管 A	1		
21-33	LM315GC1716Z2	右配管 B	1		
21-34	LM315GC1717Z2	左配管 A	1		
21-35	LM315GC1718Z2	左配管 B	1		

22. 油圧部 C

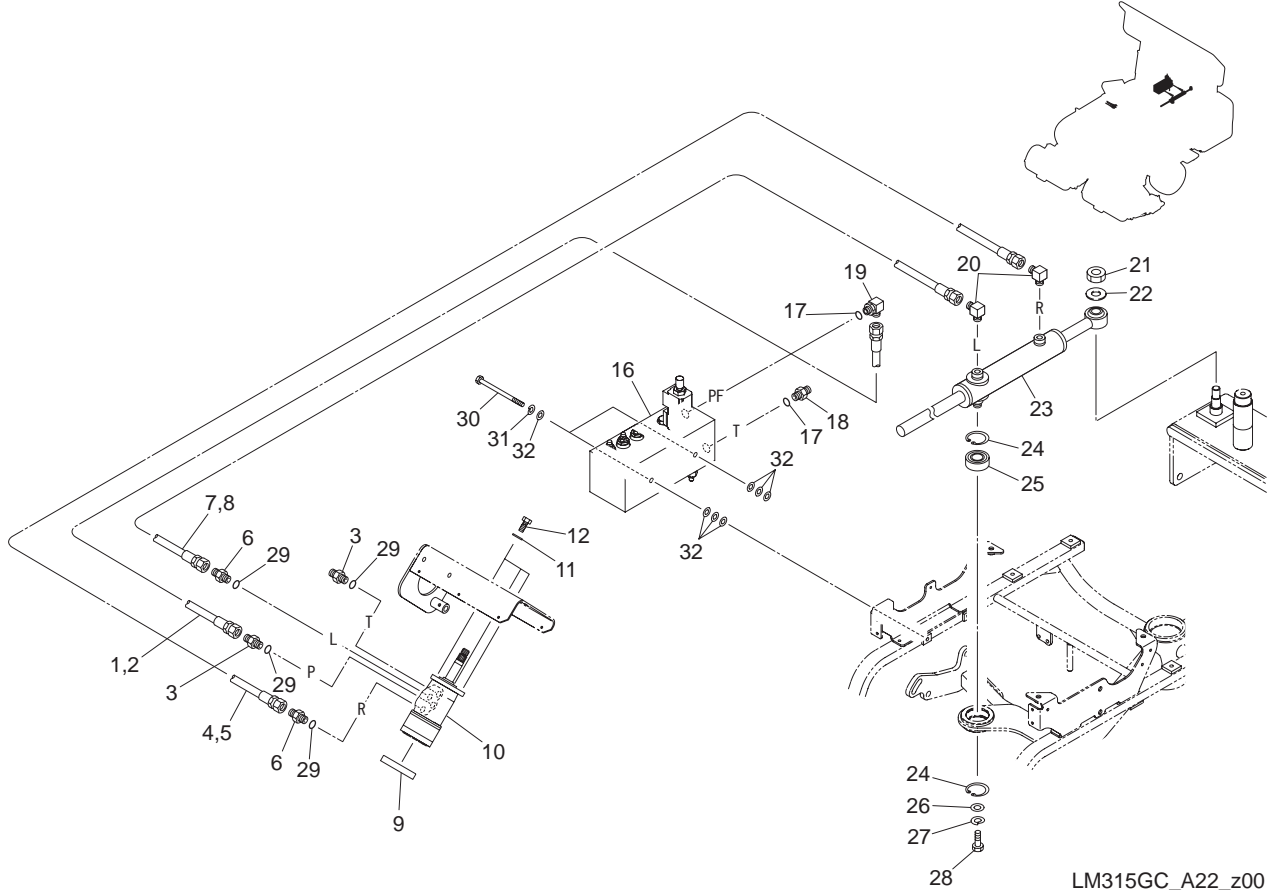
LM315GC



カタログ番号	コード番号	部品名称	個数	備考	適応機番
22-1	K3103331420	WP140-9 ホース 3-1420	1		
22-2	K3191012700	SP-15 コイルチューブ 1270	1		
22-3	K3008000582-Y	異形コネクタ 1084-3/8-1/4-S	2		
22-4	K3103221720	WP140-6 ホース 2-1720	1		
22-5	K3190015700	SP-12 コイルチューブ 1570	1		
22-6	K3008000232-Y	O リングコネクタ PF1/4PF1/4	2		
22-7	K3103211750	WP140-6 ホース 1-1750	1		
22-8	K3190016000	SP-12 コイルチューブ 1600	1		
22-9	LM315GB1111Z0	キャップ	1		
22-10	K3294000130	ミニオービットロール RU074	1		
22-11	K0210100002	10 さらばね L	3		
22-12	K0001100252	10 ボルト 25P1.25	3		
22-13					
22-14					
22-15					
22-16	LM315GB0105Z0	バルブモジュール	1		
22-17	K0881014000	O リング P14B	2		
22-18	K3009000142-Y	特殊アダプター PF3/8PF3/8	1		
22-19	K3008000032-Y	90 アジャスタエルボ 1086-9	1		
22-20	K3001060002	90 エルボ 1033-6	2		
22-21	K0145140002	14U ナット P1.5	1		
22-22	K0215140001	14 さらばね座金 2H	1		
22-23	K3213000380	40-170 シリンダ 495	1		
22-24	K0402042001	ストップリング R42	2		
22-25	K0612060040	ベアリング 60042RD	1		
22-26	K5000100002	10 ワッシャー	1		
22-27	K0200100002	10S ワッシャー	1		
22-28	K0000100202	10 ボルト 20	1		
22-29	K0881011000	O リング P11B	4		
22-30	K0039081400	8 ステンレスボルト 140	2		

22. 油圧部 C

LM315GC

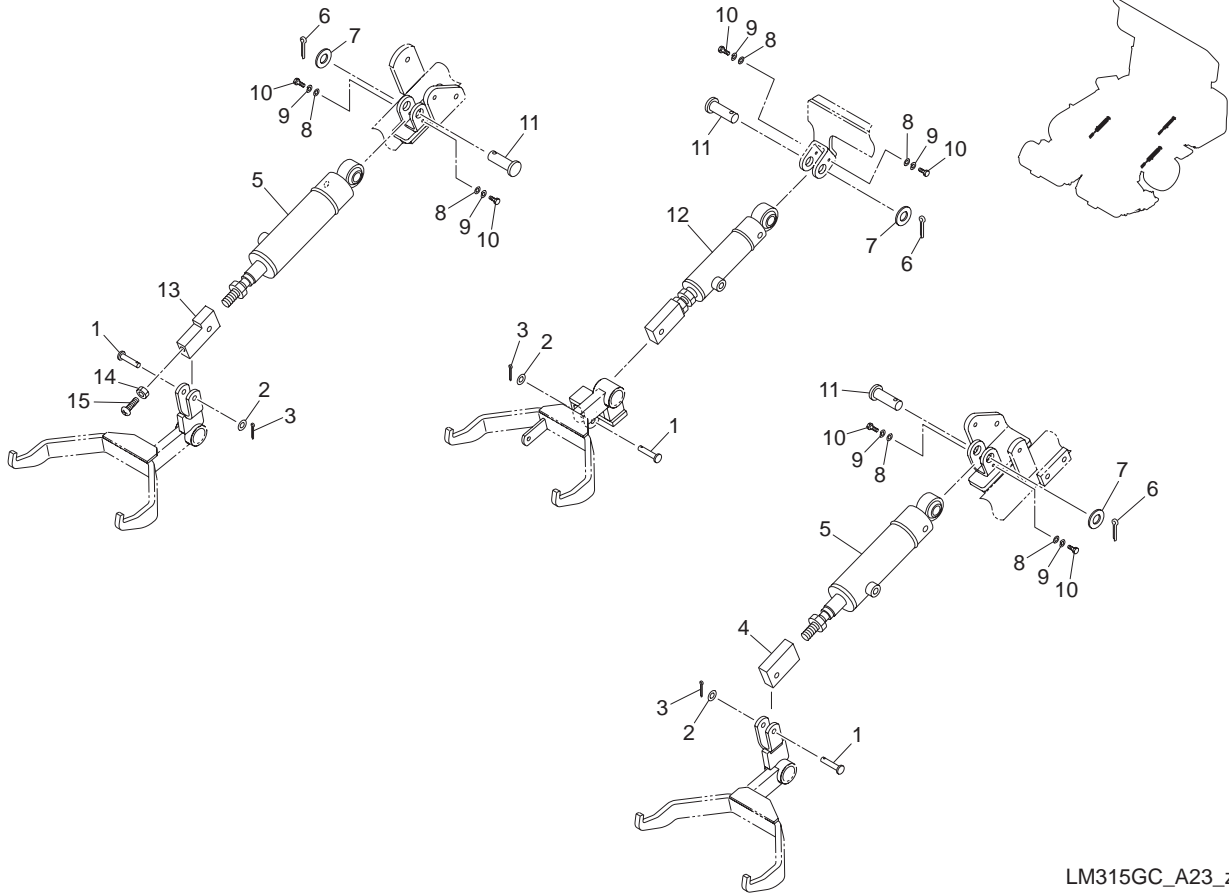


LM315GC_A22_z00

カタログ番号	コード番号	部品名称	個数	備考	適応機番
22-31	K0201080000	8 ステンレス S ワッシャー	2		
22-32	K5009080000	8 ステンレスワッシャー	8		

23. 油圧部 D

LM315GC

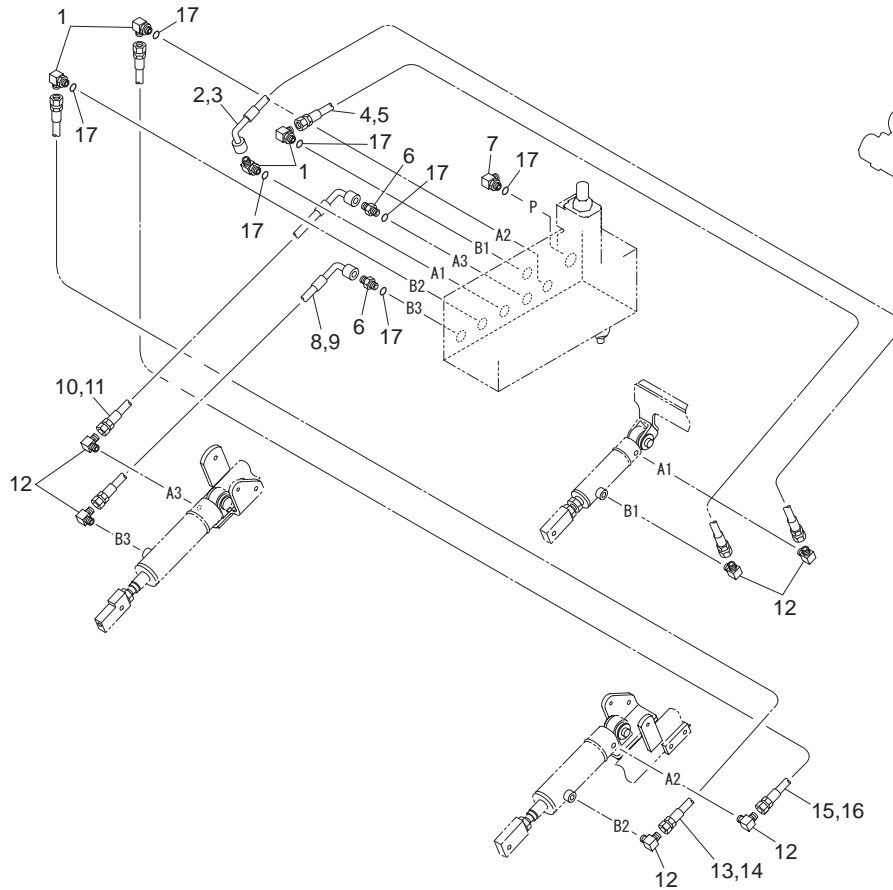


LM315GC_A23_z01

カタログ番号	コード番号	部品名称	個数	備考	適応機番
23-1	K6034000010	8 ステンレス平頭ピン 38	3		
23-2	K5000080002	8 ワッシャー	3		
23-3	K0300025202	2.5 割ピン 20	3		
23-4	LM315GC1712ZD	シリンダヘッド	1		
23-5	K3213000360	40-75 シリンダ 286	2		
23-6	K0300032252	3.2 割ピン 25	3		
23-7	K5011016222	1 SPCC 座金 1622	3		
23-8	K5000050002	5 ワッシャー	6		
23-9	K0200050002	5S ワッシャー	6		
23-10	K0000050122	5 ボルト 12	6		
23-11	K6030160452	16 平頭ピン 45	3		
23-12	K321200022D	30-65 シリンダー 255	1		
23-13	LM315GC1723ZD	シリンダヘッド右	1		
23-14	K0100080002	8 ナット	1		
23-15	K0045080402	8+ トラスねじ 40	1		

24. 油圧部 E

LM315GC

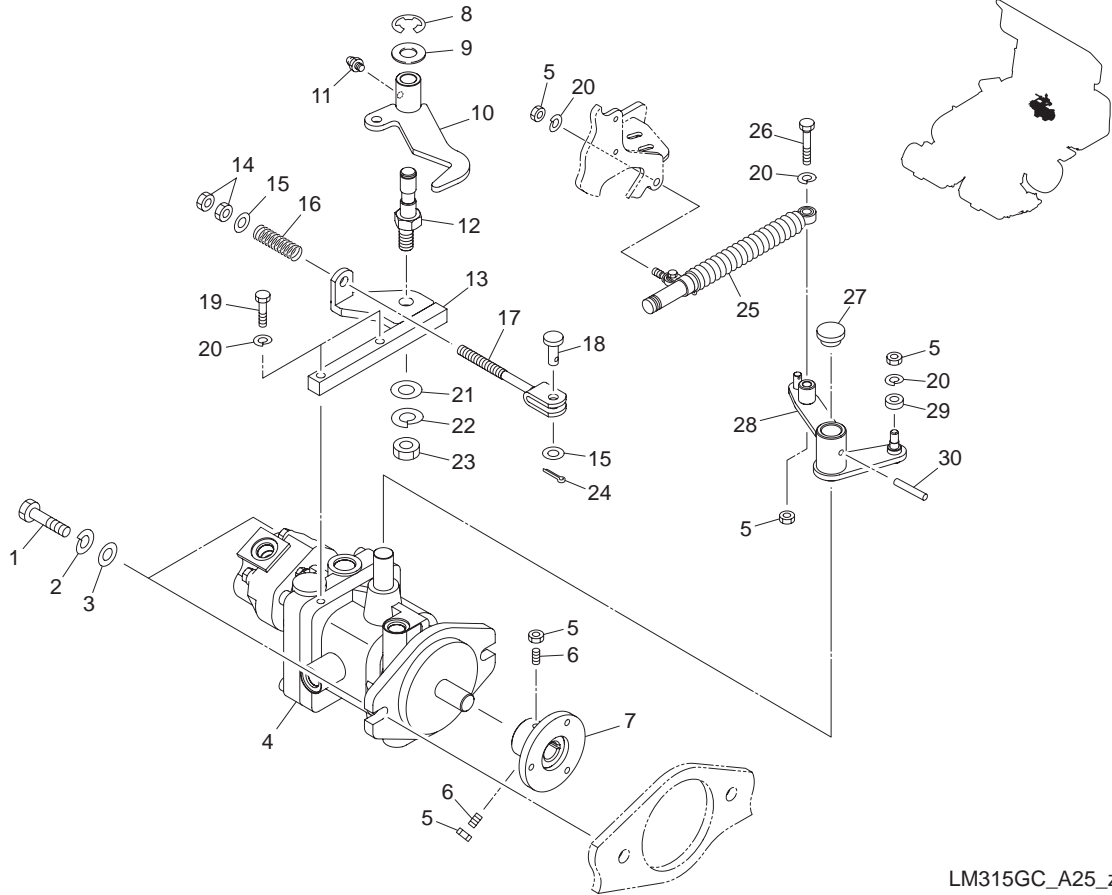


LM315GC_A24_z01

カタログ番号	コード番号	部品名称	個数	備考	適応機番
24-1	K3008000442-Y	90 アジャスタエルボ 1086-6	4		
24-2	K3103230830	WP140-6 ホース 3-830	1		
24-3	K3190006800	SP-12 コイルチューブ 680	1		
24-4	K3103210770	WP140-6 ホース 1-770	1		
24-5	K3190006200	SP-12 コイルチューブ 620	1		
24-6	K3008000232-Y	O リングコネクタ PF1/4PF1/4	2		
24-7	K3008000032-Y	90 アジャスタエルボ 1086-9	1		
24-8	K3103230780	WP140-6 ホース 3-780	1		
24-9	K3190006300	SP-12 コイルチューブ 630	1		
24-10	K3103230740	WP140-6 ホース 3-740	1		
24-11	K3190005900	SP-12 コイルチューブ 590	1		
24-12	K3001060002	90 エルボ 1033-6	6		
24-13	K3103211450	WP140-6 ホース -1-1450	1		
24-14	K3190013000	SP-12 コイルチューブ 1300	1		
24-15	K3103211350	WP140-6 ホース 1-1350	1		
24-16	K3190012000	SP-12 コイルチューブ 1200	1		
24-17	K0881011000	O リング P11B	7		

25. 油圧ポンプ&中立出し部

LM315GC

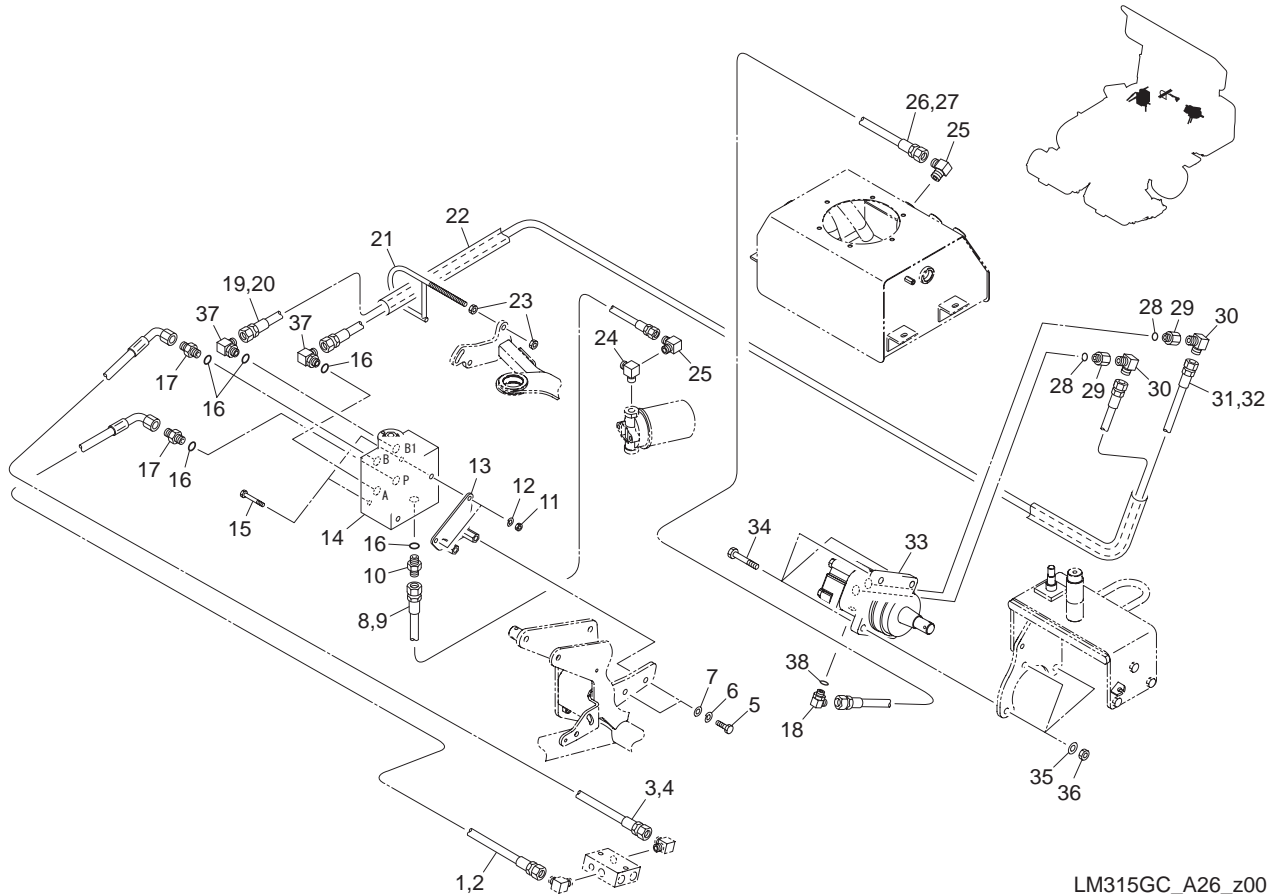


LM315GC_A25_z00

カタログ番号	コード番号	部品名称	個数	備考	適応機番
25-1	K0000120302	12 ボルト 30	2		
25-2	K0200120002	12S ワッシャー	2		
25-3	K5000120002	12 ワッシャー	2		
25-4	K3241000200	ピストンポンプ PSV-16CHG-2	1		
25-5	K0100080002	8 ナット	5		
25-6	K0028080200	8 ステンレスホーローセット 20	2		
25-7	LM315GC1704ZD	ポンプジョイント金	1		
25-8	K0400012002	ストップリング E12	1		
25-9	K5051016240	1C5191P 座金 1624	1		
25-10	LM315GC1707ZD	中立レバー	1		
25-11	K1440000010	グリスニップル	1		
25-12	K6123000112	M14 付軸 95.5	1		
25-13	LM315GC1706ZD	軸取付板	1		
25-14	K0100100002	10 ナット	2		
25-15	K5000100002	10 ワッシャー	2		
25-16	K1000000048	3.2 圧縮バネ 16.960	1		
25-17	K7303000092	レバー調節金	1		
25-18	K6031100258	10 焼入平頭ピン 25	1		
25-19	K0000080302	8 ボルト 30	2		
25-20	K0200080002	8S ワッシャー	5		
25-21	K5000140002	14 ワッシャー	1		
25-22	K0200140002	14S ワッシャー	1		
25-23	K0103140002	14 ナット P1.5	1		
25-24	K0300025202	2.5 割ピン 20	1		
25-25	K3380000030	ダンパ	1		
25-26	K0000080502	8 ボルト 50	1		
25-27	K0900300180	膜付グロメット C30SG18A	1		
25-28	LM315GC1705ZD	トラニオンレバー	1		
25-29	K0608006290	ベアリング 6292RS	1		
25-30	K0324060321	6 スパイラルピン 32	1		

26. 油圧部 A (3WD)

LM315GC

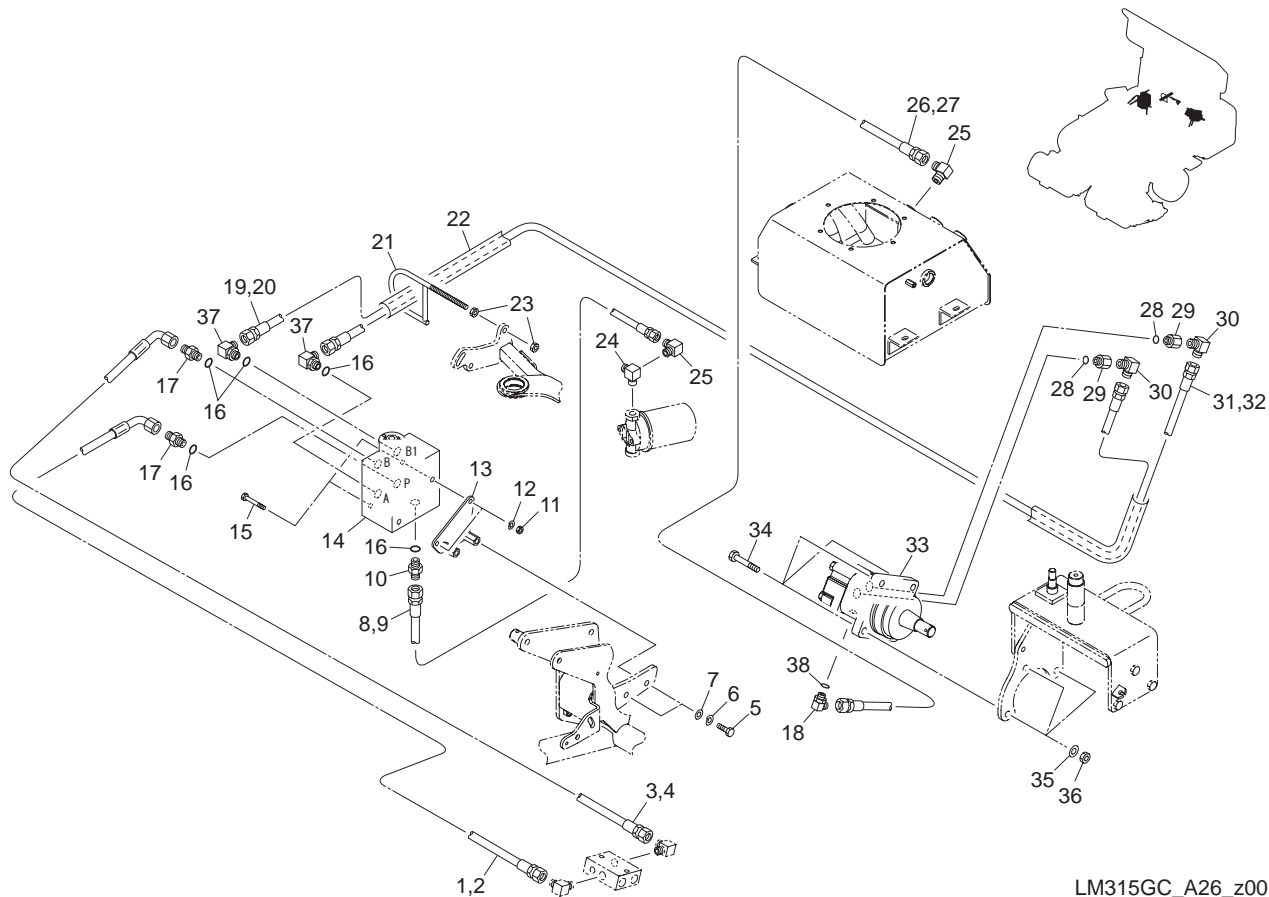


LM315GC_A26_z00

カタログ番号	コード番号	部品名称	個数	備考	適応機番
26-1	K3105330580	WP210-9 ホース 3-580	1		
26-2	K3191004300	SP-15 コイルチューブ 430	1		
26-3	K3105330480	WP210-9 ホース 3-480	1		
26-4	K3191003300	SP-15 コイルチューブ 330	1		
26-5	K0000100302	10 ボルト 30	2		
26-6	K0200100002	10S ワッシャー	2		
26-7	K5000100002	10 ワッシャー	2		
26-8	K3101230770	WP70-6 ホース 3-770	1		
26-9	K3190006200	SP-12 コイルチューブ 620	1		
26-10	K3009000202-Y	特殊アダプター PF1/4PF3/8	1		
26-11	K0100080002	8 ナット	2		
26-12	K0200080002	8S ワッシャー	2		
26-13	LM315GC1801ZD	バルブ取付金	1		
26-14	K3313000450	ソレノイドバルブ HF78610-12	1		
26-15	K0003080802	8 ボルト 80	2		
26-16	K0881014000	O リング P14B	5		
26-17	K3009000142-Y	特殊アダプター PF3/8PF3/8	2		
26-18	K3008000442-Y	90 アジャスタエルボ 1086-6	1		
26-19	K3105311300	WP210-9 ホース 1-1300	1		
26-20	K3191011500	SP-15 コイルチューブ 1150	1		
26-21	LM526--0217Z2	ホースガイド	1		
26-22	LM315GB1810Z0	油圧ホース保護カバー	1		
26-23	K0100100002	10 ナット	2		
26-24	SP05---0413Z2-Y	分岐エルボ	1		
26-25	K3001060002	90 エルボ 1033-6	2		
26-26	K3101211490	WP70-6 ホース 1-1490	1		
26-27	K3190013400	SP-12 コイルチューブ 1340	1		
26-28	K0881018000	O リング P18B	2		
26-29	K3029000042-Y	特殊ブッシング PF1/2PT3/8	2		
26-30	K3003090002-Y	45 エルボ 1035-9	2		

26. 油圧部 A (3WD)

LM315GC

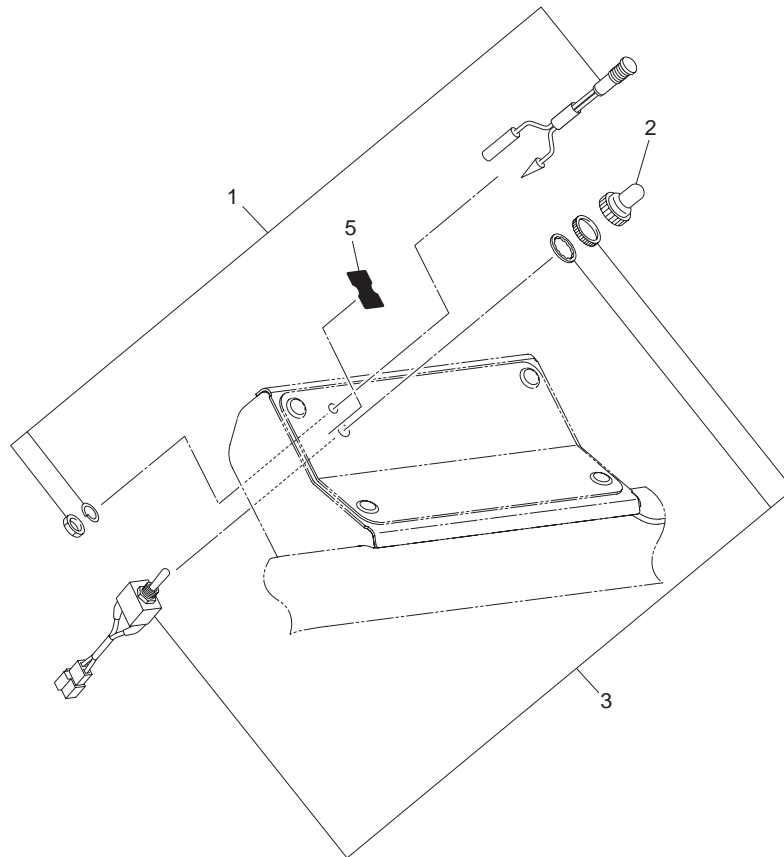


LM315GC_A26_z00

カタログ番号	コード番号	部品名称	個数	備考	適応機番
26-31	K3105311360	WP210-9 ホース 1-1360	1		
26-32	K3191012100	SP-15 コイルチューブ 1210	1		
26-33	K3291000130	ホイールモータ 2-160BS4S-E341	1		
26-34	K0000120502	12 ボルト 50	3		
26-35	K0200120002	12S ワッシャー	3		
26-36	K0100120002	12 ナット	3		
26-37	K3008000032	90 アジャスタブルエルボ 1086-9	2		
26-38	K0881011000	O リング P11B	1		

27. 油圧部 B (3WD)

LM315GC

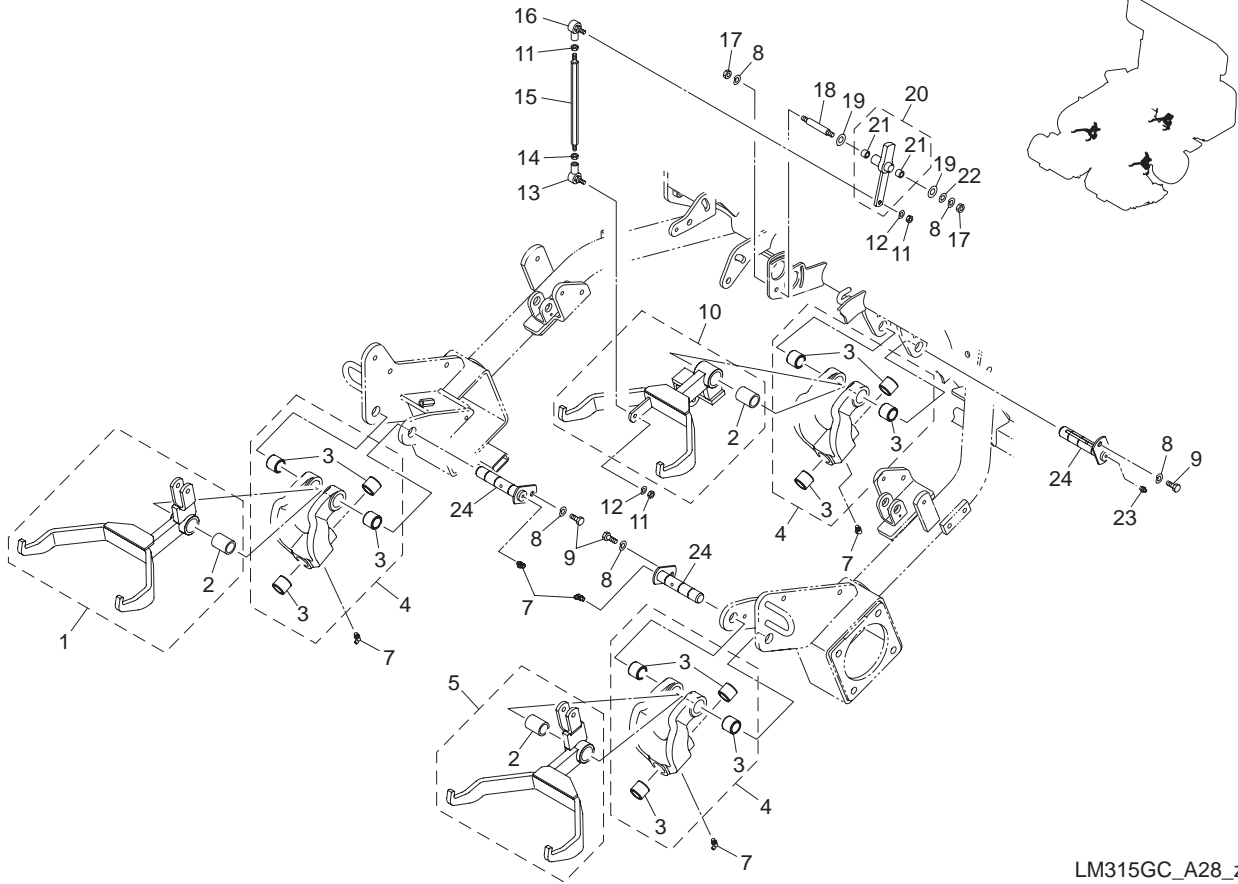


LM315GC_A27_z01

カタログ番号	コード番号	部品名称	個数	備考	適応機番
27-1	K3641000090	LED 表示灯赤	1		
27-2	K4031000300	ゴムキャップ WD1911	1		
27-3	LM315G-0531Z0	トグルスイッチ ASS'Y	1		
27-4					
27-5	K4203001620	2WD3WD 切替ラベル	1		

28. リフトフォーク部

LM315GC

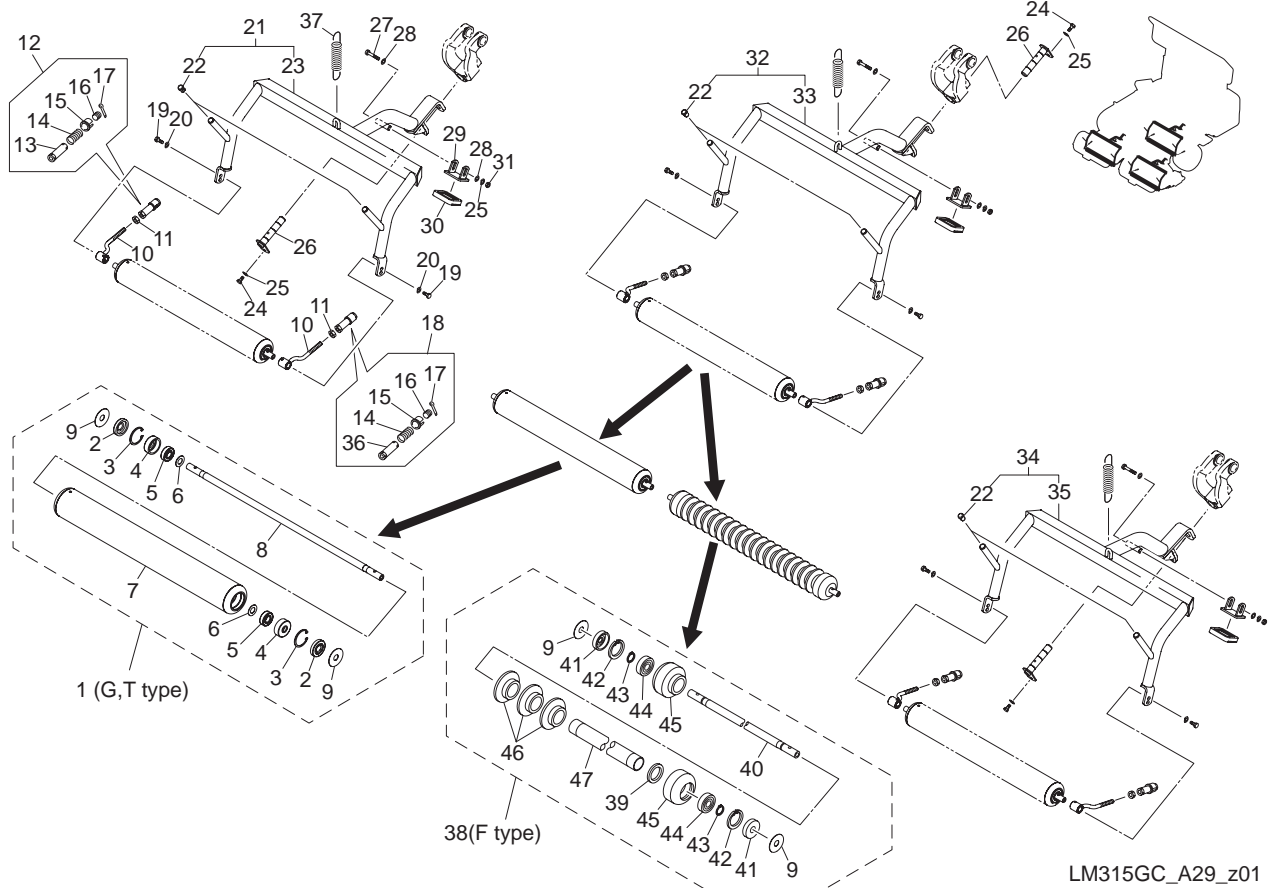


LM315GC_A28_z01

カタログ番号	コード番号	部品名称	個数	備考	適応機番
28-1	LM315GB0704CD	リフトフォーク右	1		
28-2	K6000000140	19 ブッシュ 25.4 36	3		
28-3	K6000000110	19 ブッシュ 25.422	12		
28-4	LM315GC1501A0	モア支点メタル COMP	3		
28-5	LM315GB0703CD	リフトフォーク左	1		
28-6					
28-7	K1440000020	C 形グリスニップル	5		
28-8	K0200080002	8S ワッシャー	5		
28-9	K0000080152	8 ボルト 15	3		
28-10	LM315GC1503BD	リフトフォーク中	1		
28-11	K0100060002	6 ナット	3		
28-12	K0200060002	6S ワッシャー	2		
28-13	K16040600L0	エルボール LHSA6L	1		
28-14	K0180060002	6 左ネジナット	1		
28-15	LM315GB0622Z2	M6 調節ロッド 166	1		
28-16	K1604060000	エルボール LHSA6	1		
28-17	K0100080002	8 ナット	2		
28-18	LM315GB0623A0	8SUS 軸 43	1		
28-19	K5051010160	1C5191P 座金 1016	2		
28-20	LM315GB0621Z2	センシングレバー	1		
28-21	K6000000170	10 ブッシュ 1210	2		
28-22	K5000080002	8 ワッシャー	1		
28-23	K1440000010	グリスニップル	1		
28-24	LM315GC1504Z0	19SUS ピン 101	3		

29. モアアーム部

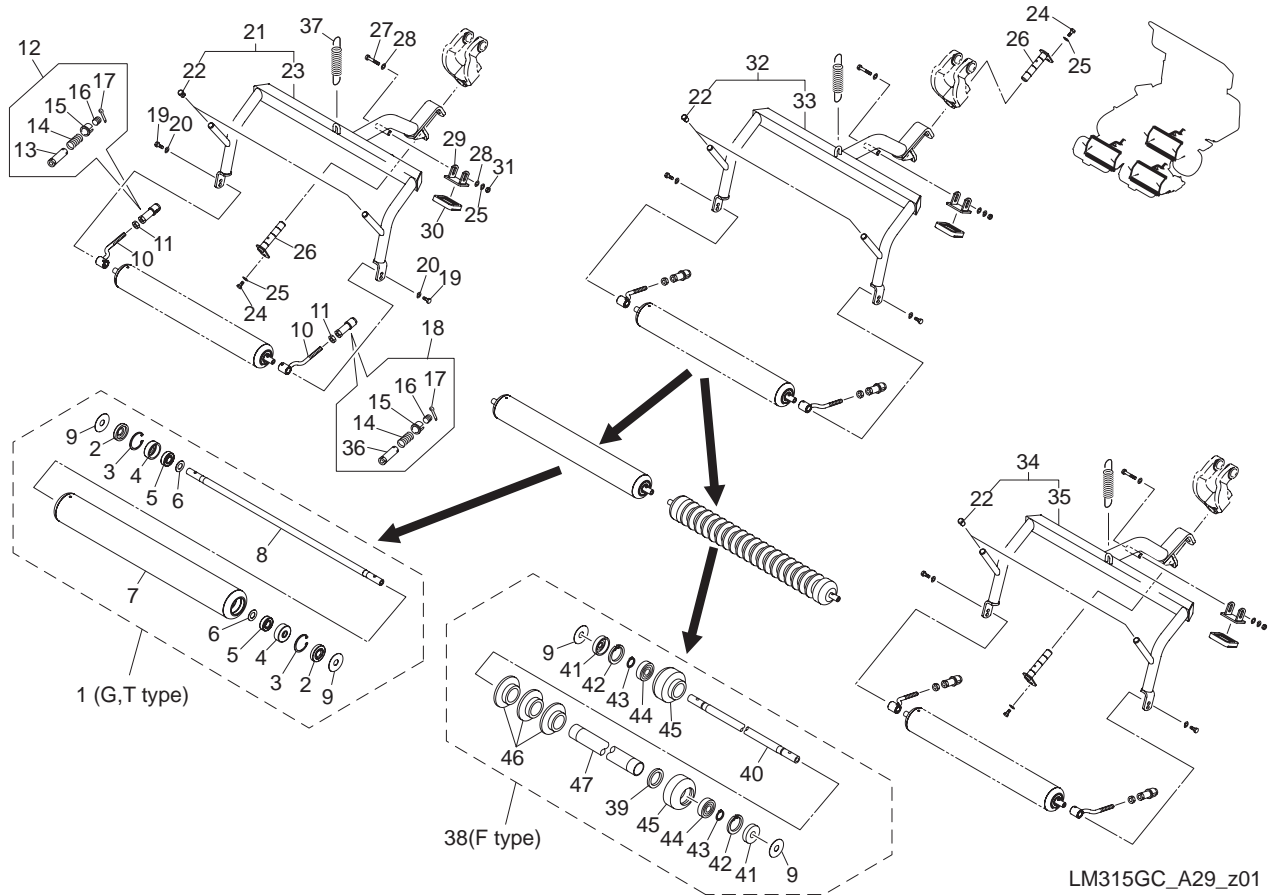
LM315GC



カタログ番号	コード番号	部品名称	個数	備考	適応機番
29-1	LM150GA0754A0	グラスキャッチャーローラー ASS' Y	3		
29-2	K0861000020	オイルシール TA1542. 38	6		
29-3	K0402042001	ストップリング R42	6		
29-4	K0861000030	オイルシール 6202	6		
29-5	K0616062020	ベアリング 62022NSEC3	6		
29-6	K5051015280	1C5191P 座金 1528	6		
29-7	K8021000220	74 ローラー COMP590	3		
29-8	K6131000060	ローラー軸 651	3		
29-9	K5051015470	1C5191P 座金 1547	6		
29-10	LM315GA0708A3	モア取付金具 123	6		
29-11	K0108100002	10 ナット 3P1	6		
29-12	LM315GA0757Z0	モア取付パイプ COMP 右	3		
29-13	LM315GA0707Z9	パイプ右	3		
29-14	K1000000568	1.2 圧縮バネ 21. 743	6		
29-15	LM150GA0720Z8	ストッパー	6		
29-16	LM150GA0721Z2	玉受け	6		
29-17	K0300025322	2.5 割ピン 32	6		
29-18	LM315GA0756Z0	モア取付パイプ COMP 左	3		
29-19	K0000100302	10 ボルト 30	6		
29-20	K0200100002	10S ワッシャー	6		
29-21	LM315GC1603Z0	モアアーム右 COMP	1		
29-22	K1310000060	段付キャップ 12. 7	6		
29-23	LM315GC1604AD	モアアーム右	1		
29-24	K0000080152	8 ボルト 15	3		
29-25	K0200080002	8S ワッシャー	6		
29-26	LM315GC1608Z2	19 ピン 96	3		
29-27	K0000080602	8 ボルト 60	3		
29-28	K5000080002	8 ワッシャー	6		
29-29	LM315GB0732ZD	ストッパー	3		
29-30	K4050000010	ペタルゴム 5575	3		

29. モアーム部

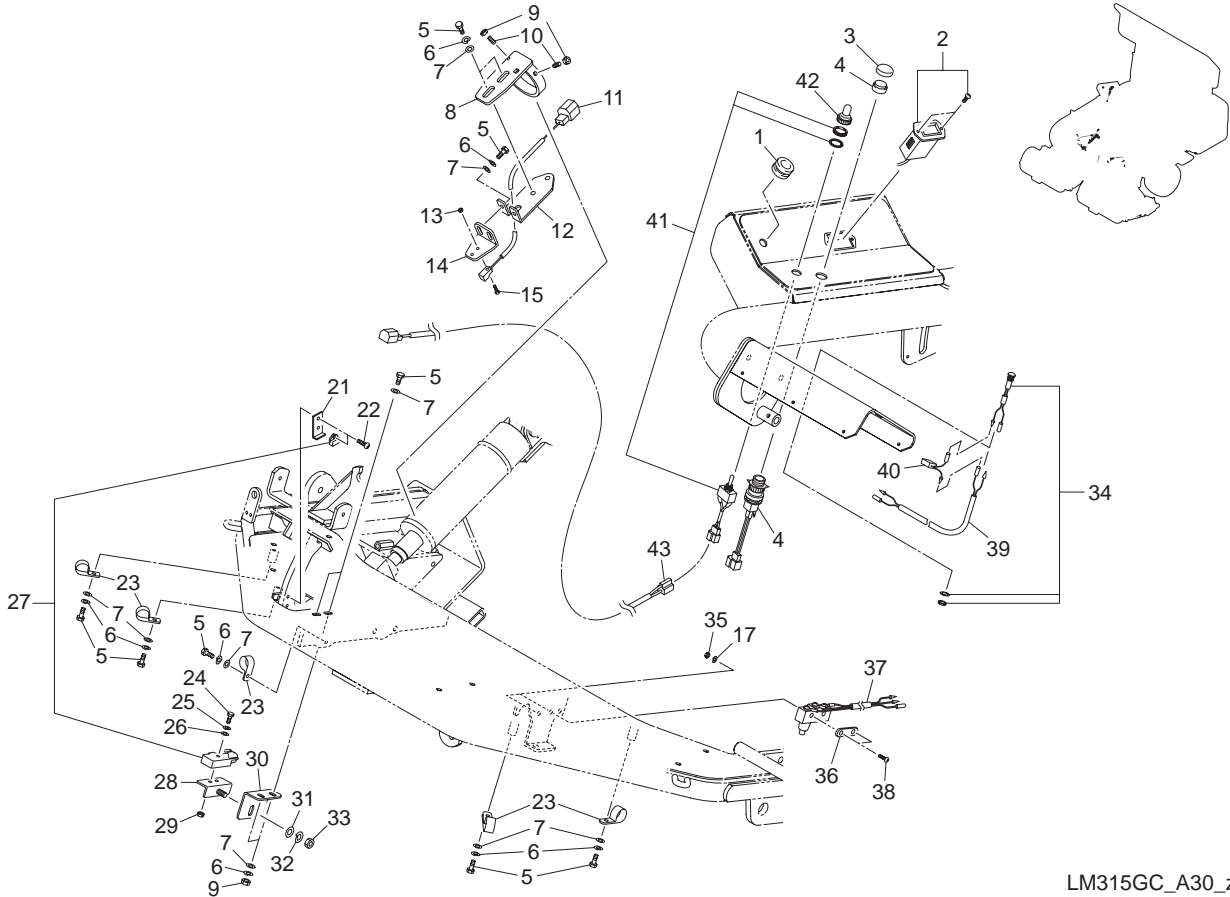
LM315GC



カタログ番号	コード番号	部品名称	個数	備考	適応機番
29-31	K0100080002	8 ナット	3		
29-32	LM315GC1605Z0	モアーム中 COMP	1		
29-33	LM315GC1606AD	モアーム中	1		
29-34	LM315GC1601Z0	モアーム左 COMP	1		
29-35	LM315GC1602AD	モアーム左	1		
29-36	LM315GA0706Z9	パイプ左	3		
29-37	K103000028D	2.9 半丸フックバネ 3990	3		
29-38	LM315F-0704A0	グラスキャッチャーローラー ASS' Y	3		
29-39	K5051035470	105191P 座金 3547	0-6	調整用	
29-40	LM315F-0701Z2	ローラー軸	3		
29-41	K0851535080	オイルシール PJN15358	6		
29-42	K0402035001	ストップリング R35	6		
29-43	K0401015001	ストップリング S15	6		
29-44	K0616062020	ベアリング 62022NSEC3	6		
29-45	LM315F-0702A0	ローラーハウジング	6		
29-46	K5920000060	80 ローラー	57		
29-47	LM315F-0703Z2	ローラーパイプ	3		

30. 電装部 A

LM315GC

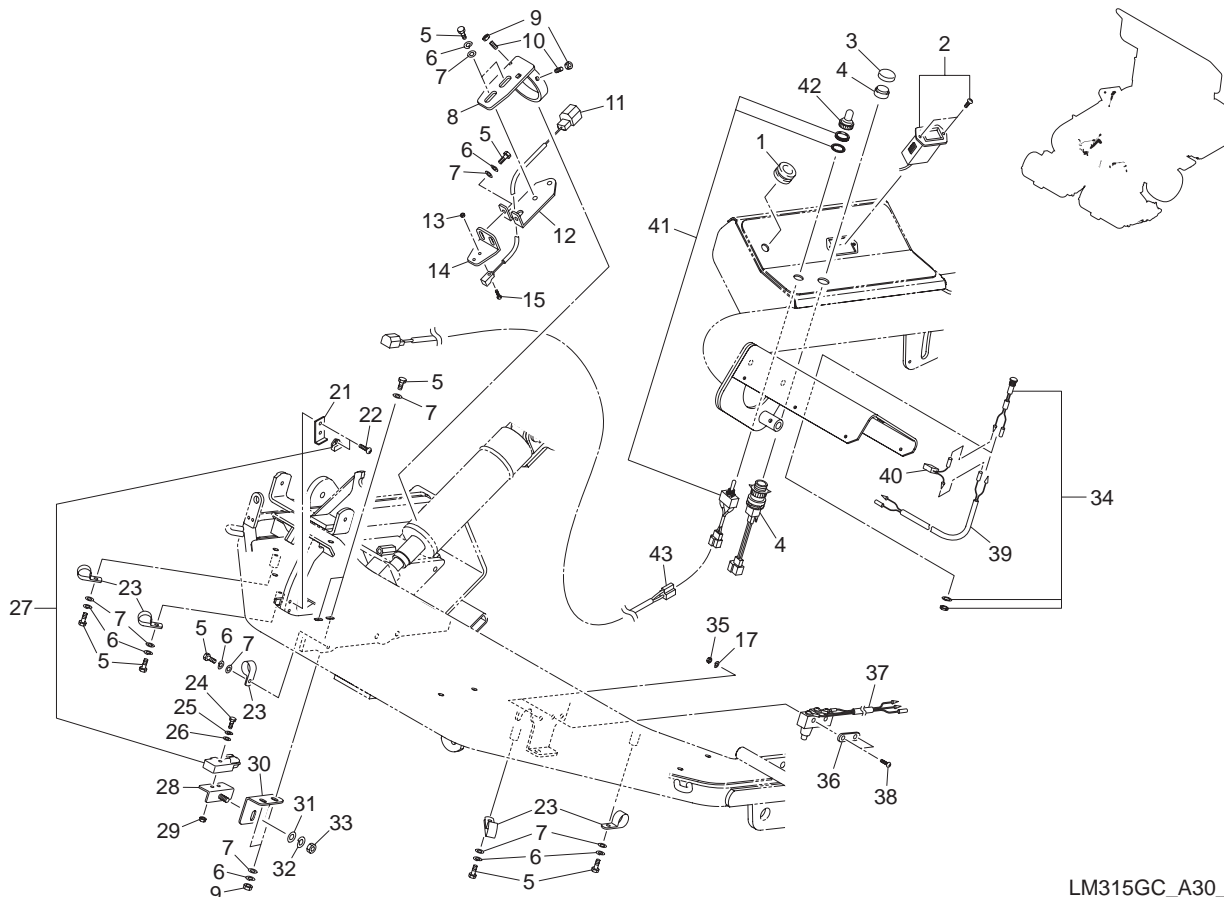


LM315GC_A30_z01

カタログ番号	コード番号	部品名称	個数	備考	適応機番
30-1	K0900300120	膜付グロメット C30SG12A	1		
30-2	K3650000040	ミニアワーメーター	1		
30-3	K3661000090	防塵カバー	1		
30-4	K3661000080	丸型押ボタンスイッチ	1		
30-5	K0000060152	6 ボルト 15	11		
30-6	K0200060002	6S ワッシャー	11		
30-7	K5000060002	6 ワッシャー	13		
30-8	LM315GC1908ZD	シリンダセンサステー	1		
30-9	K0100060002	6 ナット	2		
30-10	K0023060151	6 ホーローセット 15	2		
30-11	K3720000110	近接センサ E2S-W23	1		
30-12	LM315GC1909Z2	シリンダセンサ取付板	1		
30-13	K0100030002	3 ナット	1		
30-14	LM315GB0640Z2	近接センサ取付金	1		
30-15	K0042030102	3+ 丸小ねじ 10	1		
30-16					
30-17	K0200040002	4S ワッシャー	2		
30-18					
30-19					
30-20					
30-21	SP05---0605Z2	磁石取付板	1		
30-22	K0048050102	5+ 丸小ねじ 10S	2		
30-23	K4270010060	10 ハーネスクリップ M6	5		
30-24	K0000050202	5 ボルト 20	1		
30-25	K0200050002	5S ワッシャー	1		
30-26	K5000050002	5 ワッシャー	1		
30-27	K3720000150	近接スイッチ N0	1		
30-28	LM315GC1904ZD	センサ取付金	1		
30-29	K0100050002	5 ナット	1		
30-30	LM315GC1905ZD	センサ調節板	1		

30. 電装部 A

LM315GC

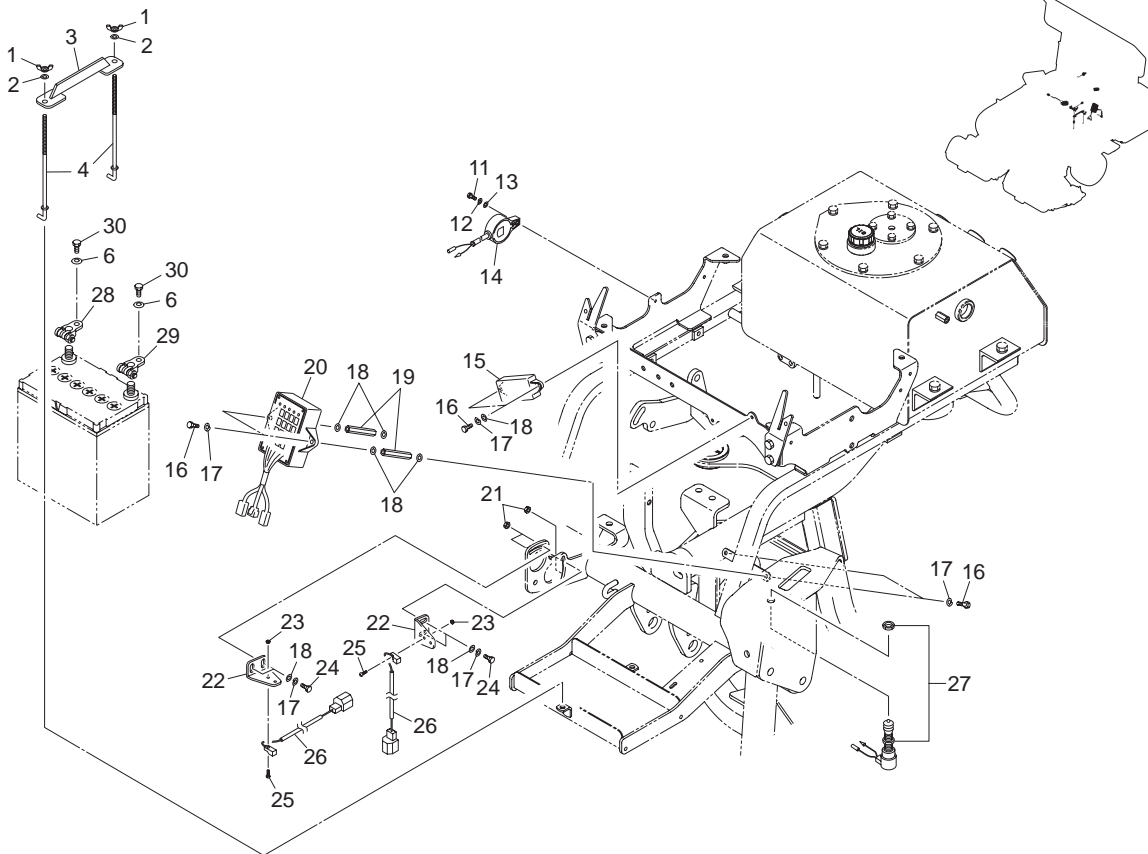


LM315GC_A30_z01

カタログ番号	コード番号	部品名称	個数	備考	適応機番
30-31	K5000080002	8 ワッシャー	1		
30-32	K0200080002	8S ワッシャー	1		
30-33	K0100080002	8 ナット	1		
30-34	K3641000080	LED 表示灯緑	1		
30-35	K0100040002	4 ナット	2		
30-36	LM315G-0319A3	取付板	1		
30-37	K3671000130	リミットスイッチ 1BS5000	1		
30-38	K0042040302	4+ 丸小ネジ 30	2		
30-39	LM315GC1910Z0	昇降 LED 配線	1		
30-40	K37300000Z0	ダイオードユニット V0878box	1		
30-41	LM315G-0531Z0	トルクスイッチ ASS' Y	1		
30-42	K4031000300	ゴムキャップ WD1911	1		
30-43	LM315GC1911Z0	中間配線	1		

31. 電装部 B

LM315GC

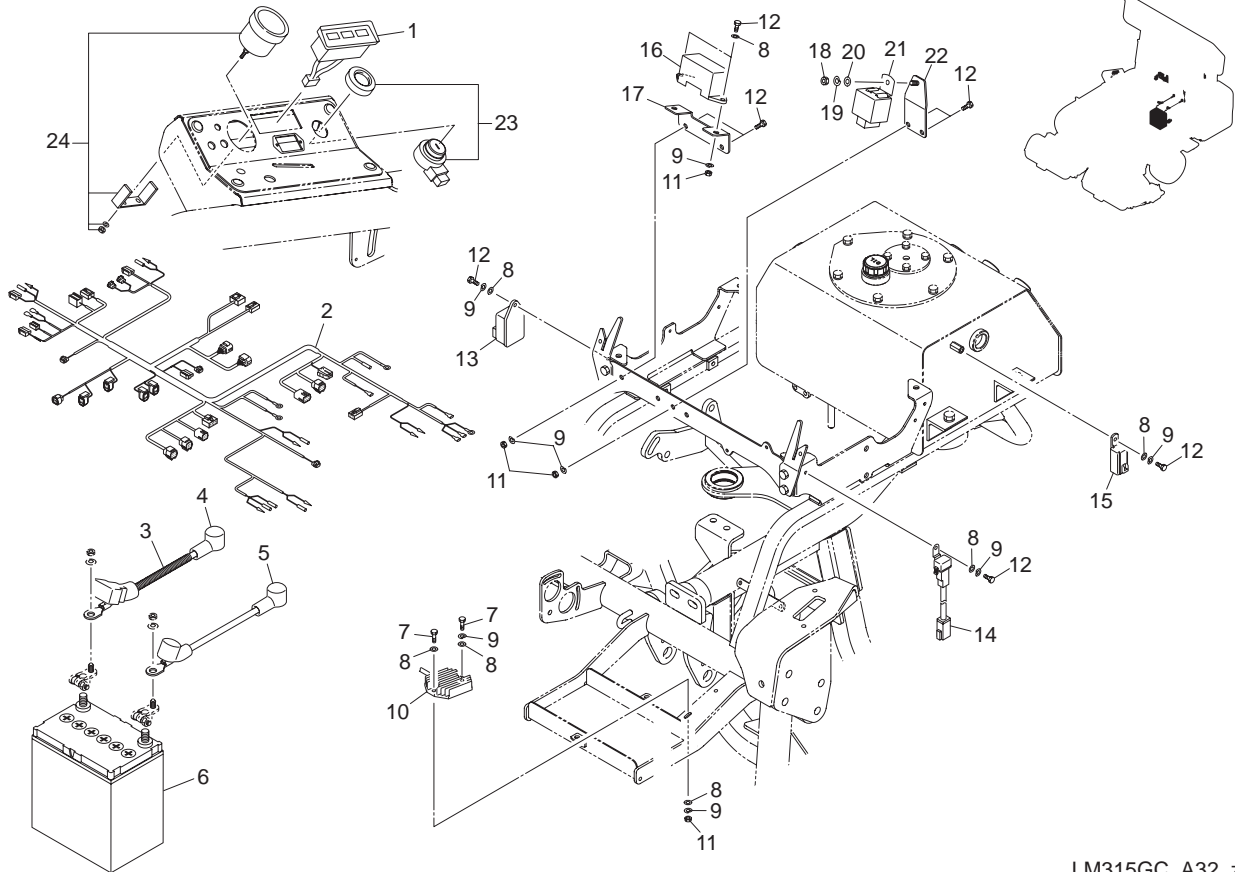


LM315GC_A31_z01

カタログ番号	コード番号	部品名称	個数	備考	適応機番
31-1	K0141060002	6ちょうナット 3	2		
31-2	K0200060002	6S ワッシャー	2		
31-3	SP05---0105AD	バッテリー押工金	1		
31-4	SP05---0106B2	バッテリー止メネジ	2		
31-5					
31-6	K0212080001	8さらばね座金 1L	2		
31-7					
31-8					
31-9					
31-10					
31-11	K0000050202	5 ボルト 20	1		
31-12	K0200050002	5S ワッシャー	1		
31-13	K5000050002	5 ワッシャー	1		
31-14	K3700000010	ブザー EBM-12 型	1		
31-15	LM315GC1902Z0	モア昇降制御基板	1		
31-16	K0000060202	6 ボルト 20	6		
31-17	K0200060002	6S ワッシャー	10		
31-18	K5000060002	6 ワッシャー	10		
31-19	K0149060502	6-10 高ナット 50	2		
31-20	LM315GC1903Z0	インターロック基板	1		
31-21	K0100060002	6 ナット	4		
31-22	LM315GB0640Z2	近接センサ取付金	2		
31-23	K0100030002	3 ナット	2		
31-24	K0000060152	6 ボルト 15	4		
31-25	K0042030102	3+ 丸小ねじ 10	2		
31-26	K3720000110	近接センサ E2S-W23	2		
31-27	K3671000030	セフティスイッチ G1780	1		
31-28	K3612000090	+バッテリー端子 4013-39-1	1		
31-29	K3612000100	-バッテリー端子 4013-39-2	1		
31-30	K0000080152	8 ボルト 15	2		

32. 電装部（ディーゼル）

LM315GC

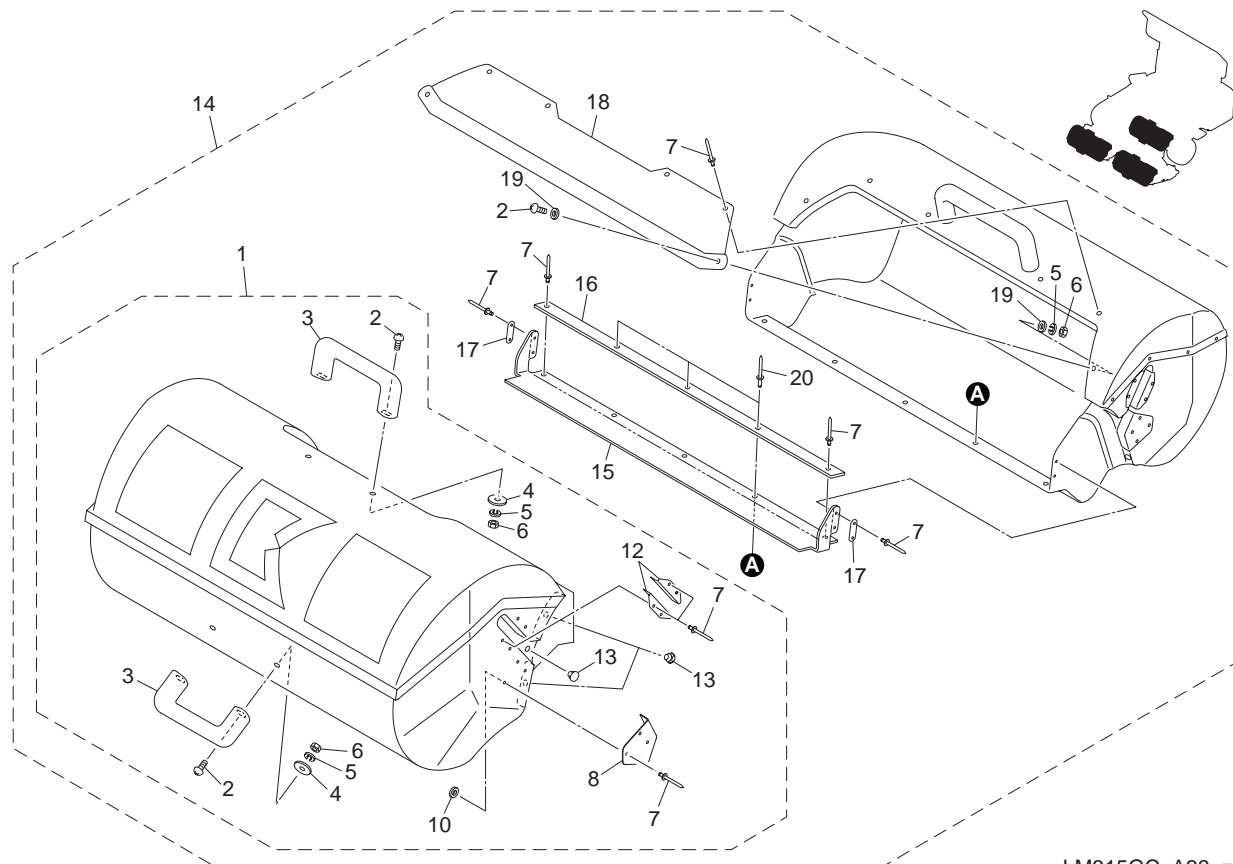


LM315GC_A32_z01

カタログ番号	コード番号	部品名称	個数	備考	適応機番
32-1	K3641000070	パイロットボックス	1		
32-2	LM315GC2001Z0	Dハーネス	1		
32-3	K3194111300	10 コルゲートチューブ 1130	1		
32-4	K3610000600	+バッテリー配線 1190	1		
32-5	K3611000470	バッテリーアースコード 500	1		
32-6	K3600000260	バッテリー FX55B24L	1		
32-7	K0000060252	6 ボルト 25	2		
32-8	K5000060002	6 ワッシャー	8		
32-9	K0200060002	6S ワッシャー	9		
32-10	PFRP201-5371-2	(レギュレーター)	1		
32-11	K0100060002	6 ナット	5		
32-12	K0000060152	6 ボルト 15	9		
32-13	PF15694-6599-0	(グローランプタイマー)	1		
32-14	K3620000720	ヒューズブルリンク	1		
32-15	K3681000060	リレー CA1aF-12V-N-5	1		
32-16	K3630000180	ミニヒューズブロック 10P-D	1		
32-17	LM315GC2002ZD	ヒューズボックス取付金	1		
32-18	K0100080002	8 ナット	1		
32-19	K0200080002	8S ワッシャー	1		
32-20	K5000080002	8 ワッシャー	1		
32-21	PFT0070-3141-1	(キーストップタイマー)	1		
32-22	LM315GC2003ZD	リレー取付金	1		
32-23	PF15248-63592	スタータスイッチ ASS'Y	1		
32-24	R1401-53171	水温計	1		

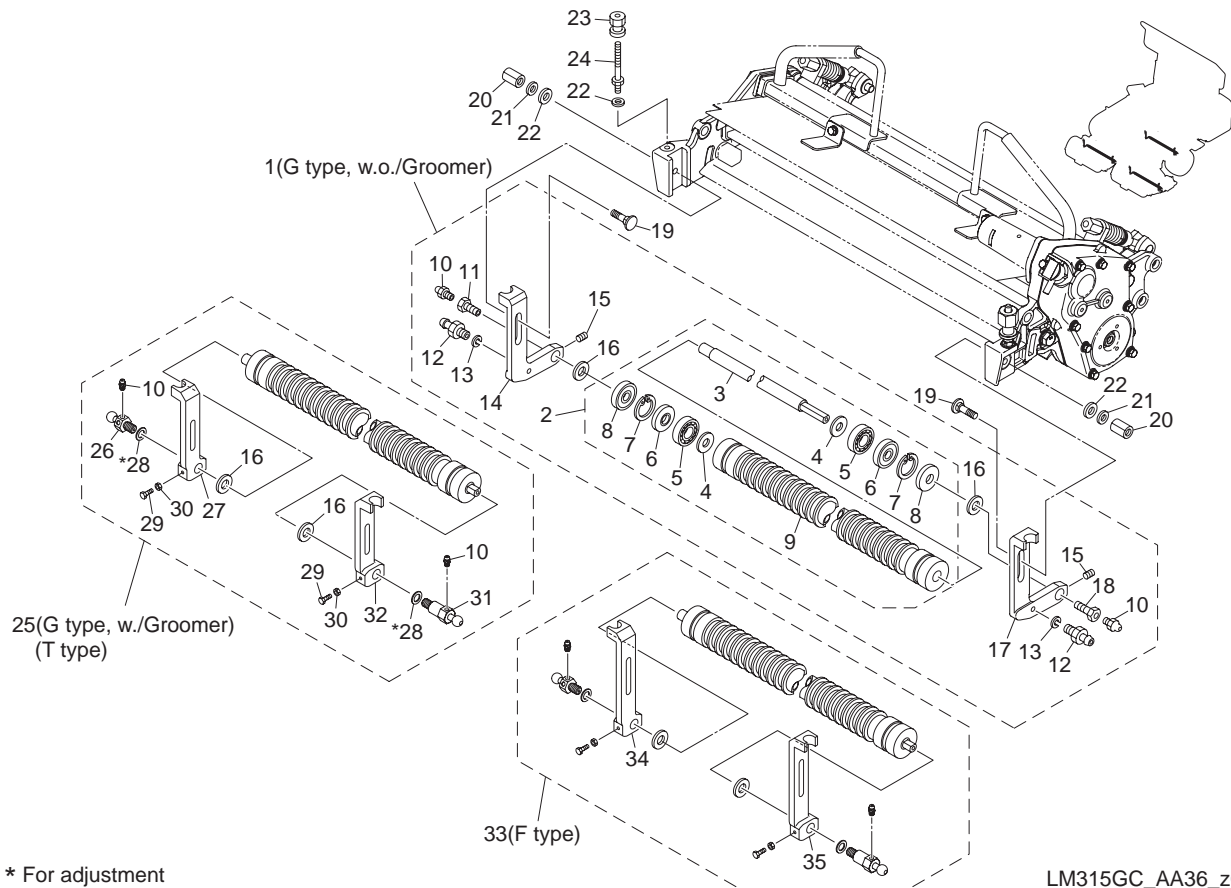
33. グラスキャッチャー部

LM315GC



LM315GC_A33_z01

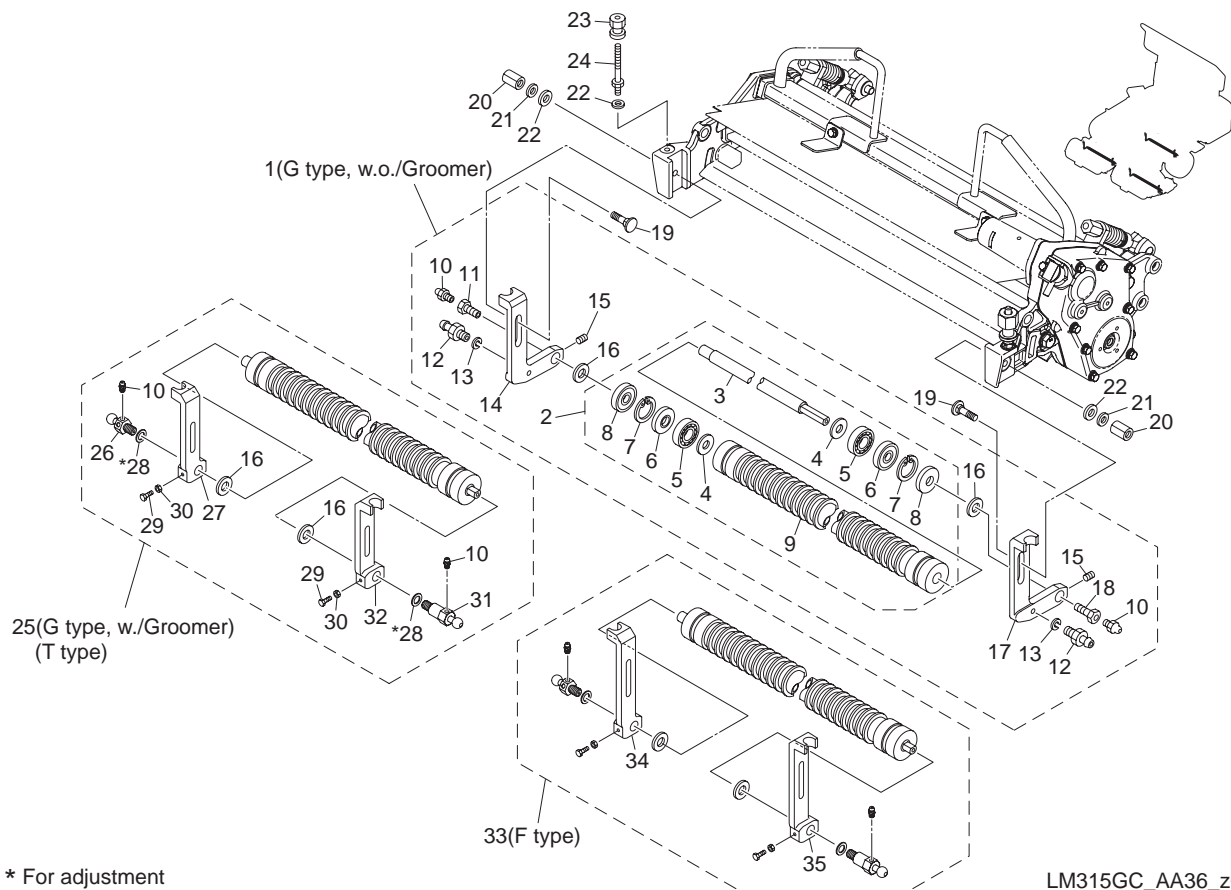
カタログ番号	コード番号	部品名称	個数	備考	適応機番
33-1	LM315GC2405A0	グラスキャッチャー ASS'Y	3		
33-2	K0042060202	6+ 丸小ネジ 20	18		
33-3	K1301000160	ハンドル	6		
33-4	K5012306202	2.3 SPCC 座金 620	12		
33-5	K0200060002	6S ワッシャー	18		
33-6	K0100060002	6 ナット	18		
33-7	K4510615163	A アイベックス 1661-0516AB	156		
33-8	LM315GB1730ZD	箱補強金	6		
33-9					
33-10	K5000040002	4 ワッシャー	24		
33-11					
33-12	LM315GC2404ZD	補強板	12		
33-13	K0895000180	クッションゴム TM-96-18	18		
33-14	LM315GC2406Z0	ゴム付キャッチャー ASS'Y	3		
33-15	LM315GC2407Z0	キャッチャーゴム	3		
33-16	LM315GC2409Z0	ゴム押エ板 A	3		
33-17	LM315GC2410Z0	ゴム押エ板 B	3		
33-18	LM315GC2408ZD	吹返抑網	3		
33-19	K5000060002	6 ワッシャー	6		
33-20	K4510615213	A アイベックス 1661-0521AB	9		



* For adjustment

LM315GC_AA36_z01

カタログ番号	コード番号	部品名称	個数	備考	適応機番
A36-1	LM315GB2026A0	前ローラー ASS' Y	3		
A36-2	LM315GA1824A0	前ローラー COMP	3		
A36-3	LM315GA1831B0	前ローラー軸 611.5	3		
A36-4	K5051015280	1C5191P 座金 1528	6		
A36-5	K0616062020	ベアリング 62022NSC3	6		
A36-6	K0861000030	オイルシール 6202	6		
A36-7	K0402042001	ストップリング R42	6		
A36-8	K0861000020	オイルシール TA1542.38	6		
A36-9	LM315GA1825ZD	モア前ローラー	3		
A36-10	K1440000010	グリスニップル	6		
A36-11	K6083000042	15 継ギピン 19	3		
A36-12	LM315GA1841Z2	モア取付ボルト	6		
A36-13	K0200080002	8S ワッシャー	6		
A36-14	LM315GA1840Z2	ローラーブラケット右	3		
A36-15	K0028060100	6 ステンレスホーローセット 10	6		
A36-16	K5051015470	1C5191P 座金 1547	6		
A36-17	LM315GA1839Z2	ローラーブラケット左	3		
A36-18	K0071000152	ローラー左ネジボルト	3		
A36-19	K0025080302	8 角根丸頭ボルト 30	6		
A36-20	K0149083202	8-13 高ナット 20	6		
A36-21	K5000080002	8 ワッシャー	6		
A36-22	K0213080002	8 さらばね座金 1H	12		
A36-23	LM315GC5034Z2	ローラー調節金	6		
A36-24	LM315GC5033Z0	ローラー調節ネジ	6		
A36-25	LM315GB2106A0	前ローラー ASS' Y-G 付用	3		
A36-26	LM315GA1836Z0	モア取付ボルト右	3		
A36-27	LM315GA1838Z0	ローラーブラケット右	3		
A36-28	K5050310140	0.3C5191P 座金 1014	30	調整用	
A36-29	K0000060252	6 ボルト 25	6		
A36-30	K0100060002	6 ナット	6		

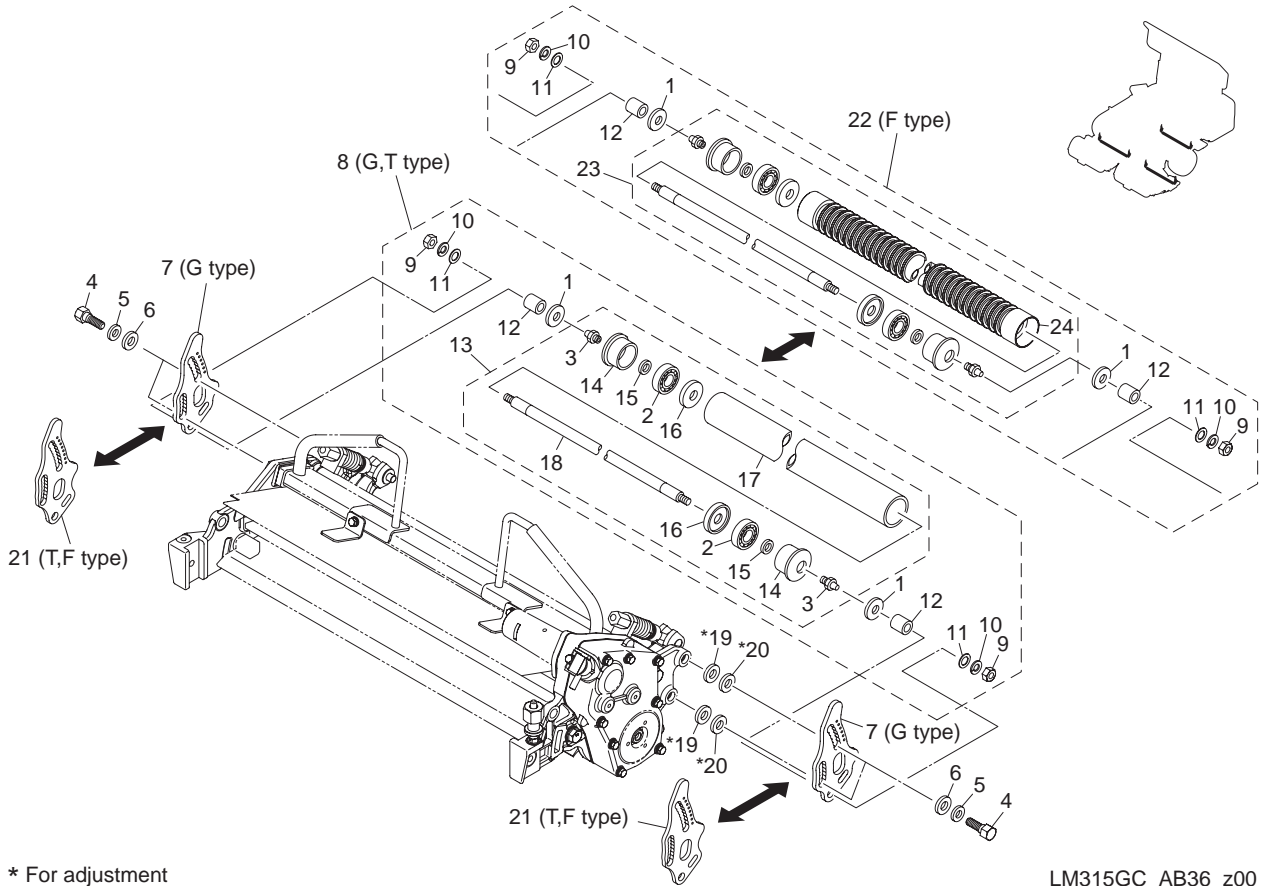


LM315GC_AA36_z01

カタログ番号	コード番号	部品名称	個数	備考	適応機番
A36-31	LM315GA1835Z0	モア取付ボルト左	3		
A36-32	LM315GA1837Z0	ローラーブラケット左	3		
A36-33	LM315GC6002Z0	前ローラー ASS' Y-F 用	3		
A36-34	LM315GC6006Z0	ローラーブラケット 142 右	6		
A36-35	LM315GC6005Z0	ローラーブラケット 142 左	6		

B36. モア：後ローラー部

LM315GC

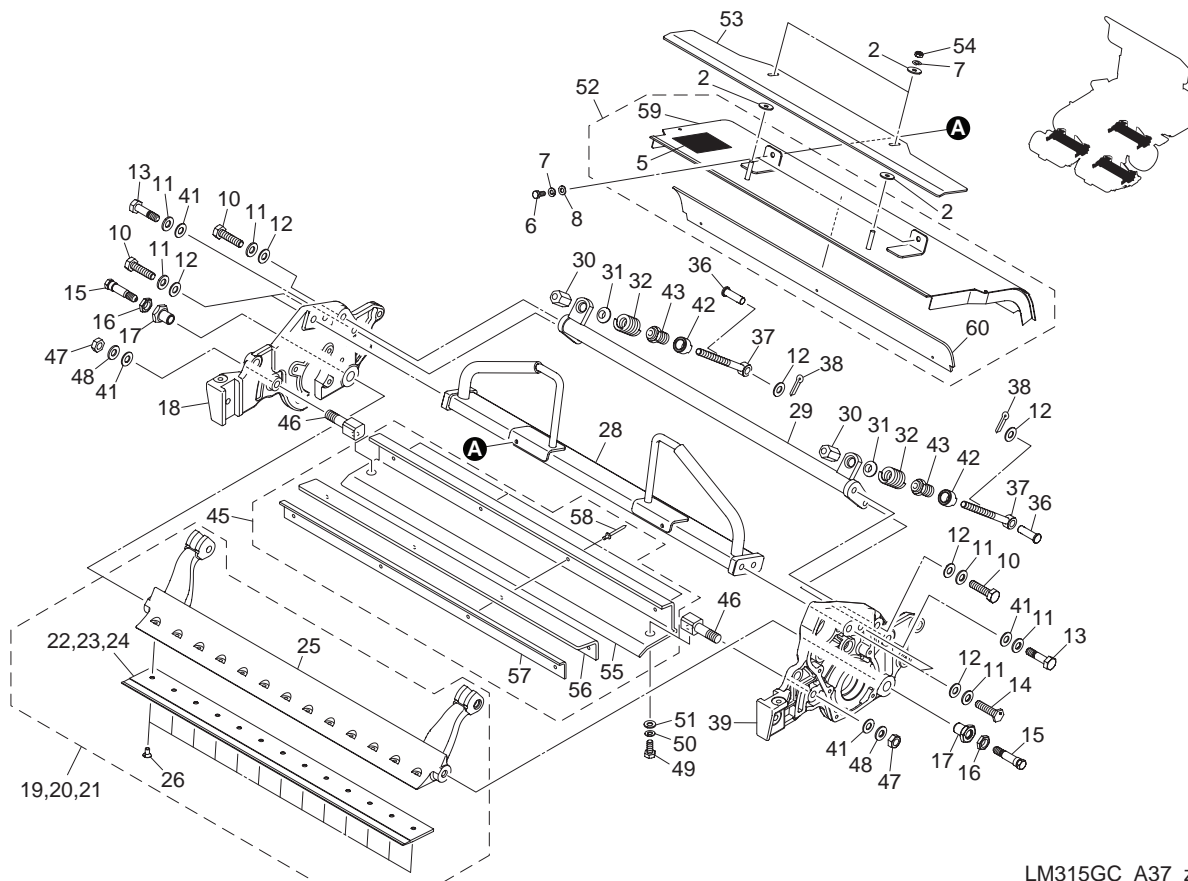


LM315GC_AB36_z00

カタログ番号	コード番号	部品名称	個数	備考	適応機番
B36-1	K5051015280	1C5191P 座金 1528	6		
B36-2	K0616062020	ベアリング 62022NSC3	6		
B36-3	K1440000010	グリスニップル	6		
B36-4	LM315GC5024Z2	固定ボルト	12		
B36-5	K0211120002	12 さらばね H	12		
B36-6	K5000120002	12 ワッシャー	12		
B36-7	LM315GC5023Z2	後ローラーブラケット	6		
B36-8	LM315GC5019Z0	後ローラー ASS' Y	3		
B36-9	K0108100002	10 ナット 3P1	6		
B36-10	K0200100002	10S ワッシャー	6		
B36-11	K5000100002	10 ワッシャー	6		
B36-12	K6211000442	16.1SGP カラー 21.730.5	6		
B36-13	LM315GB2028Z0	後ローラー COMP	3		
B36-14	LM150GA1363D0	ローラーハウジング	6		
B36-15	K0801525040	オイルシール MH15254	6		
B36-16	K0811635090	オイルシール MHS16359	6		
B36-17	LM150GA1365AD	モア後ローラー	3		
B36-18	LM150GA1364E0	後ローラー軸	3		
B36-19	K5011012202	1 SPCG 座金 1220	0-3	調整用	
B36-20	K5010412202	0.4 SPCG 座金 1220	0-6	調整用	
B36-21	LM315GC6004Z2	後ローラーブラケット	6		
B36-22	LM315GC6003Z0	後ローラー ASS' Y-F 用	3		
B36-23	LM315F-1829Z0	後ローラー COMP	3		
B36-24	LM315F-1809ZD	モア後ローラー	3		

37. モア : ベッドナイフ&カバー部

LM315GC

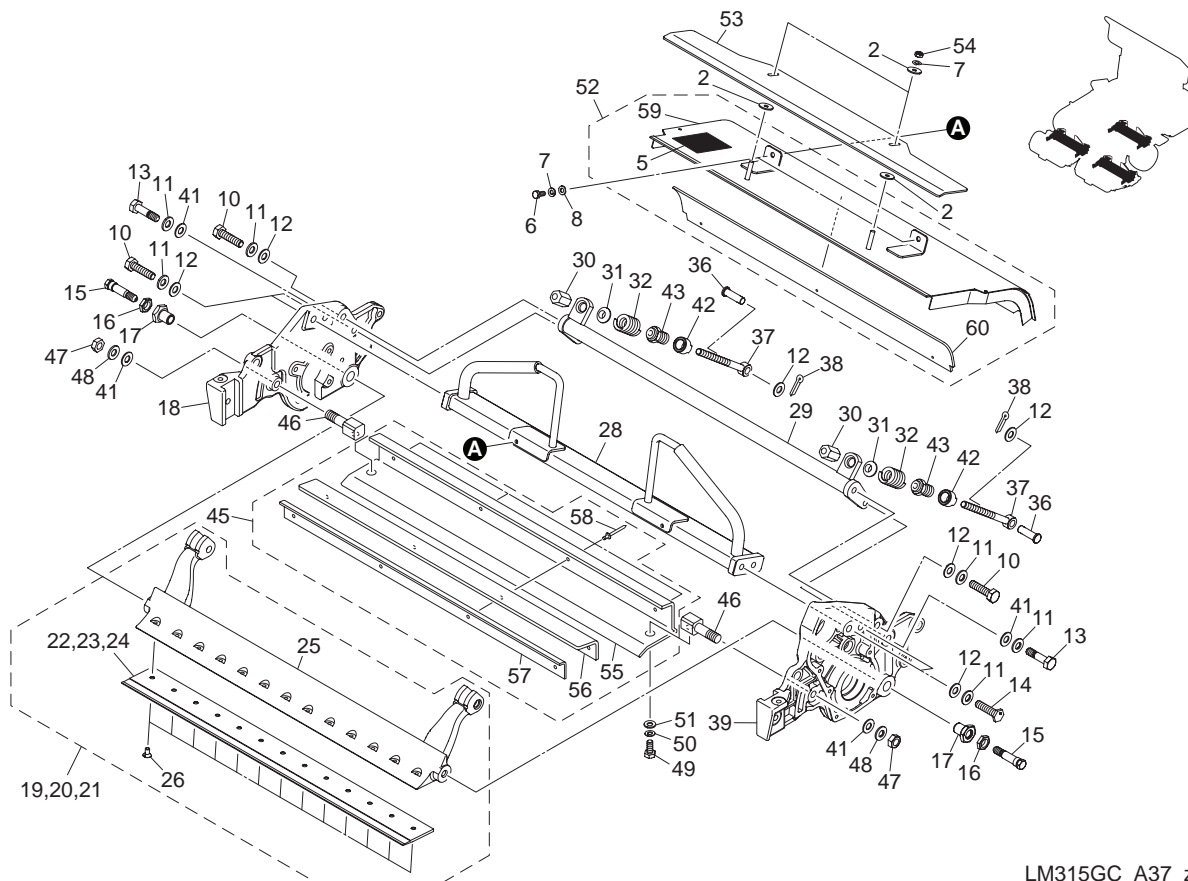


LM315GC_A37_z01

カタログ番号	コード番号	部品名称	個数	備考	適応機番
37-1					
37-2	K5011006182	1 SPCC 座金 618	12		
37-3					
37-4					
37-5	K4205001600	切断注意ラベル	3		
37-6	K0000060152	6 ボルト 15	6		
37-7	K0200060002	6S ワッシャー	12		
37-8	K5000060002	6 ワッシャー	6		
37-9					
37-10	K0000100402	10 ボルト 40	12		
37-11	K0213100002	10 さらばね座金 1H	24		
37-12	K5000100002	10 ワッシャー	30		
37-13	K0071000592	M10 ノックボルト 40	6		
37-14	K0071001032	特殊 10 ボルト 40	6		
37-15	K6082000010	カッターピン R	6		
37-16	K0160000112	ロックナット	6		
37-17	K6010000010	カムブッシュ	6		
37-18	LM315GC5003ZR	右フレーム	3		
37-19	LM315GC5602Z0	1.5 ベッドナイフ COMP	3	t=1.5	
37-20	LM315GC5025Z0	2.0 ベッドナイフ COMP	3	t=2.0	
37-21	LM315GC5402Z0	3.0 ベッドナイフ COMP	3	t=3.0	
37-22	K2511000270	1.5 ベッドナイフ 55G	3	t=1.5	
37-23	K2511000280	2 ベッドナイフ 55G	3	t=2.0	
37-24	K2510000060	3.0 ベッドナイフ 62.5-559	3	t=3.0	
37-25	LM315GC5026ZR	ベッドナイフ台	3		
37-26	K0071000222	6 調質 - さら小ネジ 12	39		
37-27					
37-28	LM315GC5010ZR	中ステー	3		
37-29	LM315GC5007ZR	後ステー	3		
37-30	K0160000632	10 特殊ナット 25	6		

37. モア : ベッドナイフ&カバー部

LM315GC

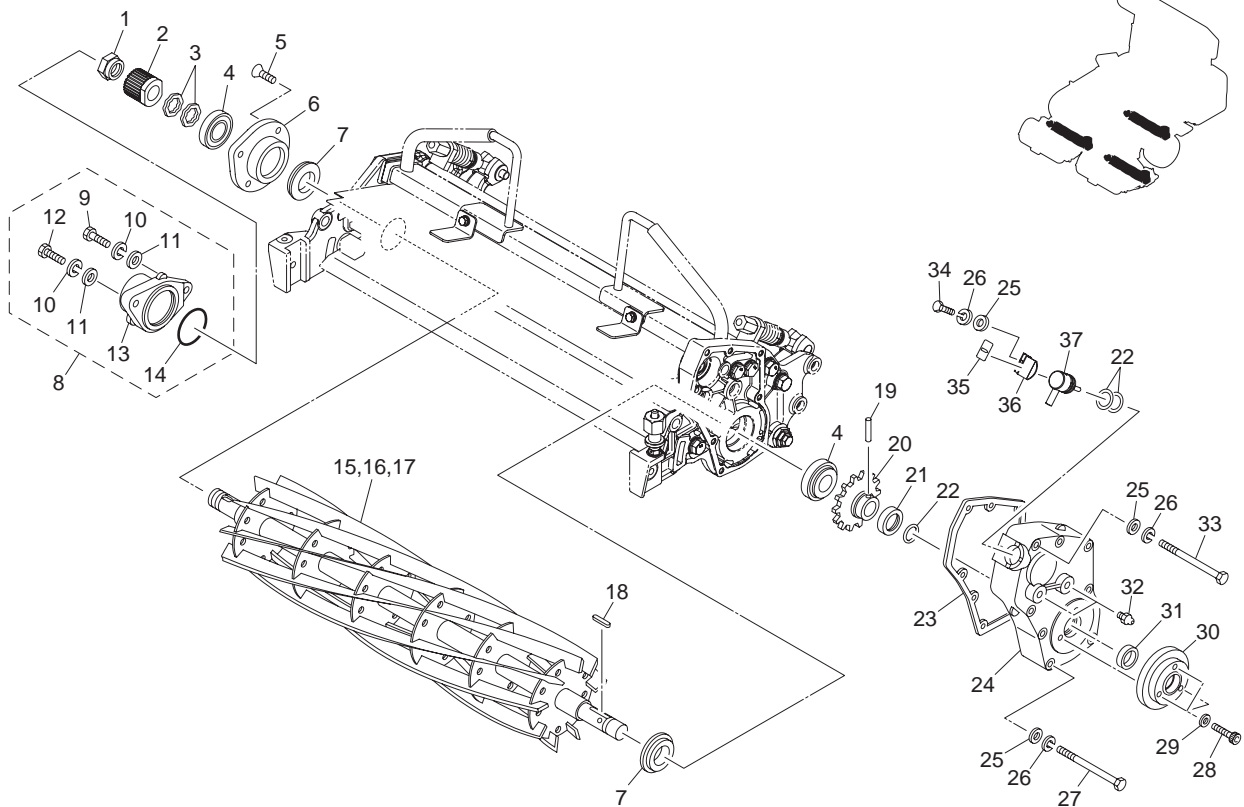


LM315GC_A37_z01

カタログ番号	コード番号	部品名称	個数	備考	適応機番
37-31	K6206000172	スプリング受ヶ	6		
37-32	K1000000618	5 圧縮バネ 2535	6		
37-33					
37-34					
37-35					
37-36	K6032000052	10 平頭ピン 32	6		
37-37	K6511000022	カッター調節ボルト 120	6		
37-38	K0300025202	2.5 割ピン 20	6		
37-39	LM315GC5002ZR	左フレーム	3		
37-40					
37-41	K5001100002	10 ワッシャー 24	6		
37-42	LM315GC5030Z2	調節パイプ	6		
37-43	LM315GC5031Z2	調節ネジ付パイプ 25	6		
37-44					
37-45	LM315GC5036Z0	受板 COMP	3		
37-46	LM315GC5035Z2	受板取付ボルト	6		
37-47	K0144100002	10U ナット	6		
37-48	K0210100002	10 さらばね L	6		
37-49	K0000080152	8 ボルト 15	6		
37-50	K0200080002	8S ワッシャー	6		
37-51	K5000080002	8 ワッシャー	6		
37-52	LM315GC5041Z0	リールカバー COMP	3		
37-53	LM315GC5044ZR	リールカバー先端板	3		
37-54	K0100060002	6 ナット	6		
37-55	LM315GC5037ZR	受板	3		
37-56	LM315GC5038Z0	受ゴム	3		
37-57	LM315GC5037ZD	ゴム押エ板	3		
37-58	K4510615160	A アイベックス 1661-0516	12		
37-59	LM315GC5042ZR	リールカバー	3		
37-60	LM315GC5043Z0	リールカバーゴム	3		

38. モア：ギヤボックス部 A

LM315GC

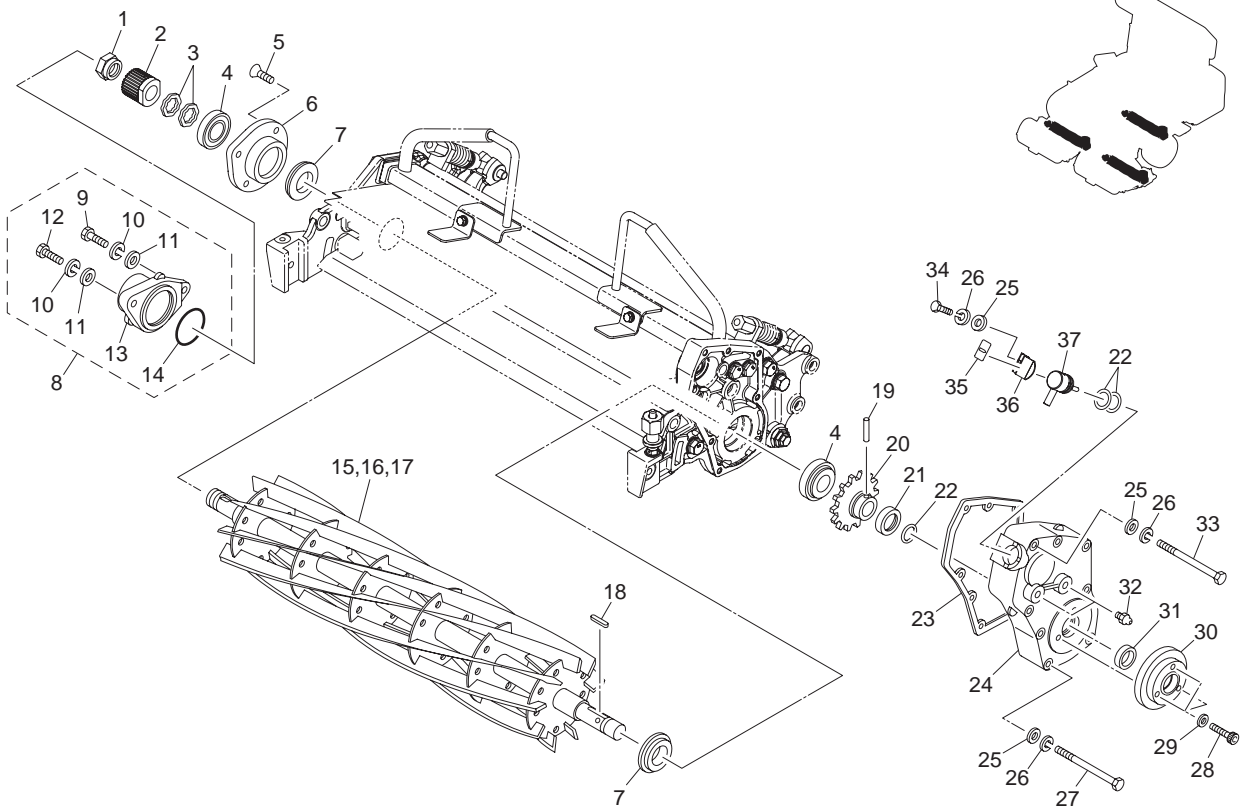


LM315GC_A38_z01

カタログ番号	コード番号	部品名称	個数	備考	適応機番
38-1	LM315GB2102Z0	リールギヤ固定ナット	3		
38-2	LM315GB2101Z0	20 丁リールギヤ	3		
38-3	K0224000011	20 波座金 0.35	6		
38-4	K0631302040	テーパーローラー 30204JRP6	6		
38-5	K0053080202	8 六角穴付さらボルト 20	9		
38-6	LM315GB2013Z2	右リールハウジング	3		
38-7	K0830000020	オイルシール 254210	6		
38-8	LM315GC5027Z0	グルーマー無 ASS' Y	3		
38-9	K0000080302	8 ボルト 30	3		
38-10	K0200080002	8S ワッシャー	6		
38-11	K5000080002	8 ワッシャー	6		
38-12	K0000080352	8 ボルト 35	3		
38-13	LM315GB2019Z2	リール軸カバー	3		
38-14	K0882045000	0 リング G45	3		
38-15	K28315007BR	リールカッター 557-7	3	7 枚刃	
38-16	K28315009BR	リールカッター 557-9	3	9 枚刃	
38-17	K28315001BR	リールカッター 557-11	3	11 枚刃	
38-18	K0500404280	4 両丸キー 428	3		
38-19	K6051045280	4.5 焼入ピン 28	3		
38-20	LM315GB2004Z0	リール 40 丁ギヤ	3		
38-21	K5300000282	ピン止メカバー	3		
38-22	K0880018000	0 リング P18	9		
38-23	LM315GA1805A0	ギヤカバーパッキン	3		
38-24	LM315GA1803ZR	ギヤカバー	3		
38-25	K5000060002	6 ワッシャー	27		
38-26	K0200060002	6S ワッシャー	27		
38-27	K0000060702	6 ボルト 70	21		
38-28	K0024060301	6 六角穴付ボルト 30	9		
38-29	K0215060001	6 さらばね座金 2H	9		
38-30	LM315GC5008Z0	支点メタル	3		

38. モア：ギヤボックス部 A

LM315GC

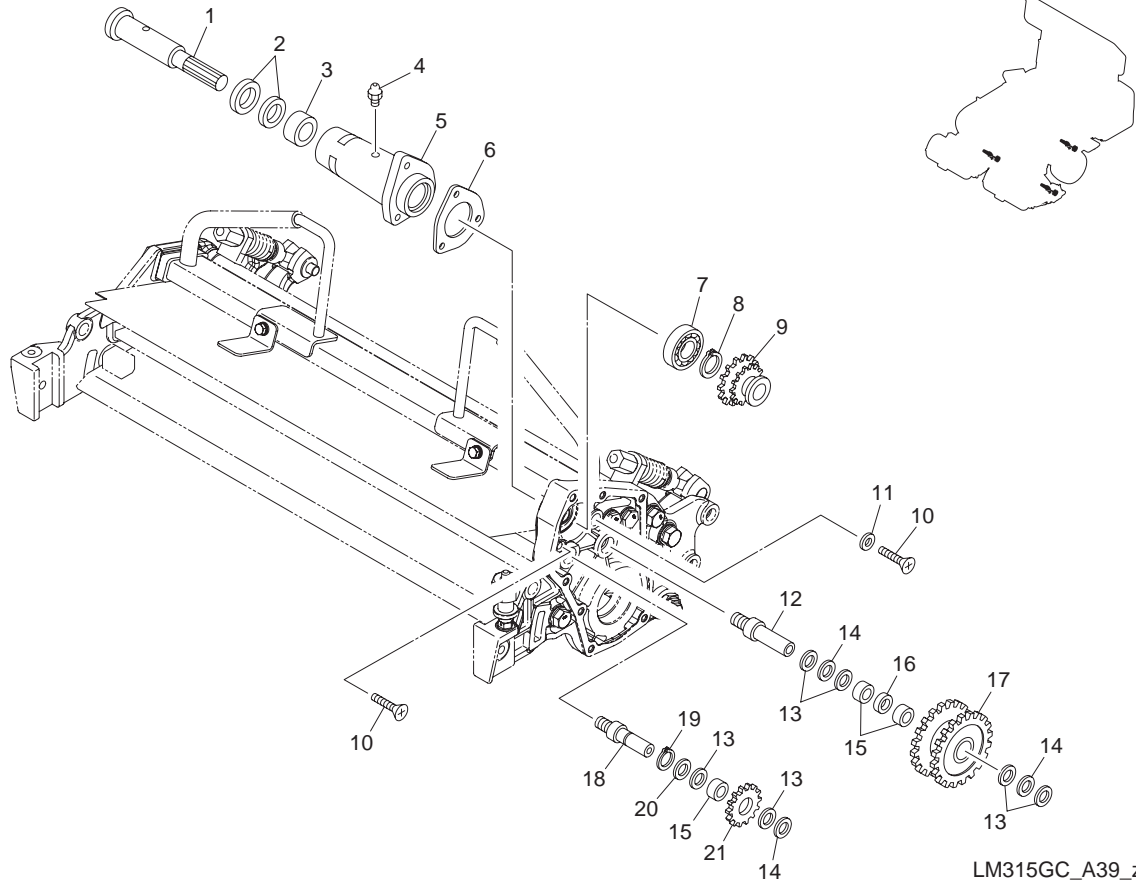


LM315GC_A38_z01

カタログ番号	コード番号	部品名称	個数	備考	適応機番
38-31	K0822030070	オイルシール MHA20307	3		
38-32	K1440000010	グリスニップル	6		
38-33	K0003060802	6 ボルト 80	3		
38-34	K0000060152	6 ボルト 15	3		
38-35	K4203001550	リール正転逆転切替ラベル	3		
38-36	LM315G-1382Z2	クラッチレバー押工金	3		
38-37	LM315GC5011Z8	リール逆転レバー	3		

39. モア : ギヤボックス部 B

LM315GC

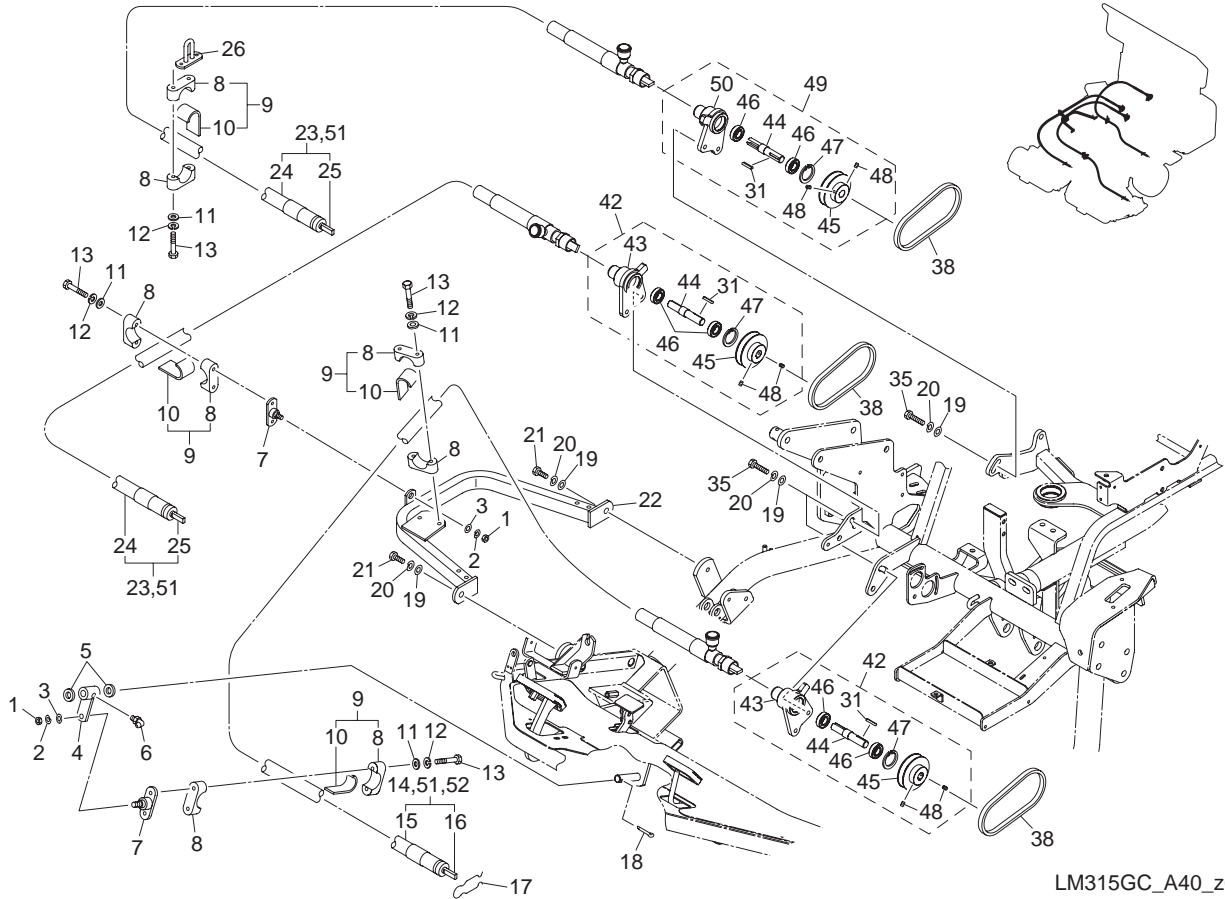


LM315GC_A39_z01

カタログ番号	コード番号	部品名称	個数	備考	適応機番
39-1	LM150GA1313E0	モア軸	3		
39-2	K0871212940	ニードル用シール DS21294	6		
39-3	K0736000010	ニードル TAF2129200G	3		
39-4	K1440000010	グリスニップル	3		
39-5	LM315GA1804ZR	1 軸ハウジング	3		
39-6	LM315GA1806Z0	1 軸ハウジングバックイン	3		
39-7	K0612062030	ベアリング 62032RD	3		
39-8	K0401016001	ストップリング S16	3		
39-9	LM315GB2002Z0	1 軸 18 丁 22 丁ギヤ	3		
39-10	K0041060352	6+ さら小ネジ 35	6		
39-11	LM315GB2008Z0	ベアリング止座金	3		
39-12	LM315GA1816Z0	中間軸	3		
39-13	K5051013220	105191P 座金 1322	18		
39-14	K5020813220	0.8NBS55 座金 1322	9		
39-15	K0701317100	ニードル KT131710C3	9		
39-16	K6210000550	14 カラー 175.5	3		
39-17	LM315GB2003Z0	中間 37 丁 38 丁ギヤ	3		
39-18	LM315GA1817Z0	逆転軸	3		
39-19	K0401013001	ストップリング S13	3		
39-20	K6212003040	13.1STKM カラー 186	3		
39-21	LM315GB2005Z0	逆転 16 丁ギヤ	3		

40. フレキシブルワイヤ部

LM315GC

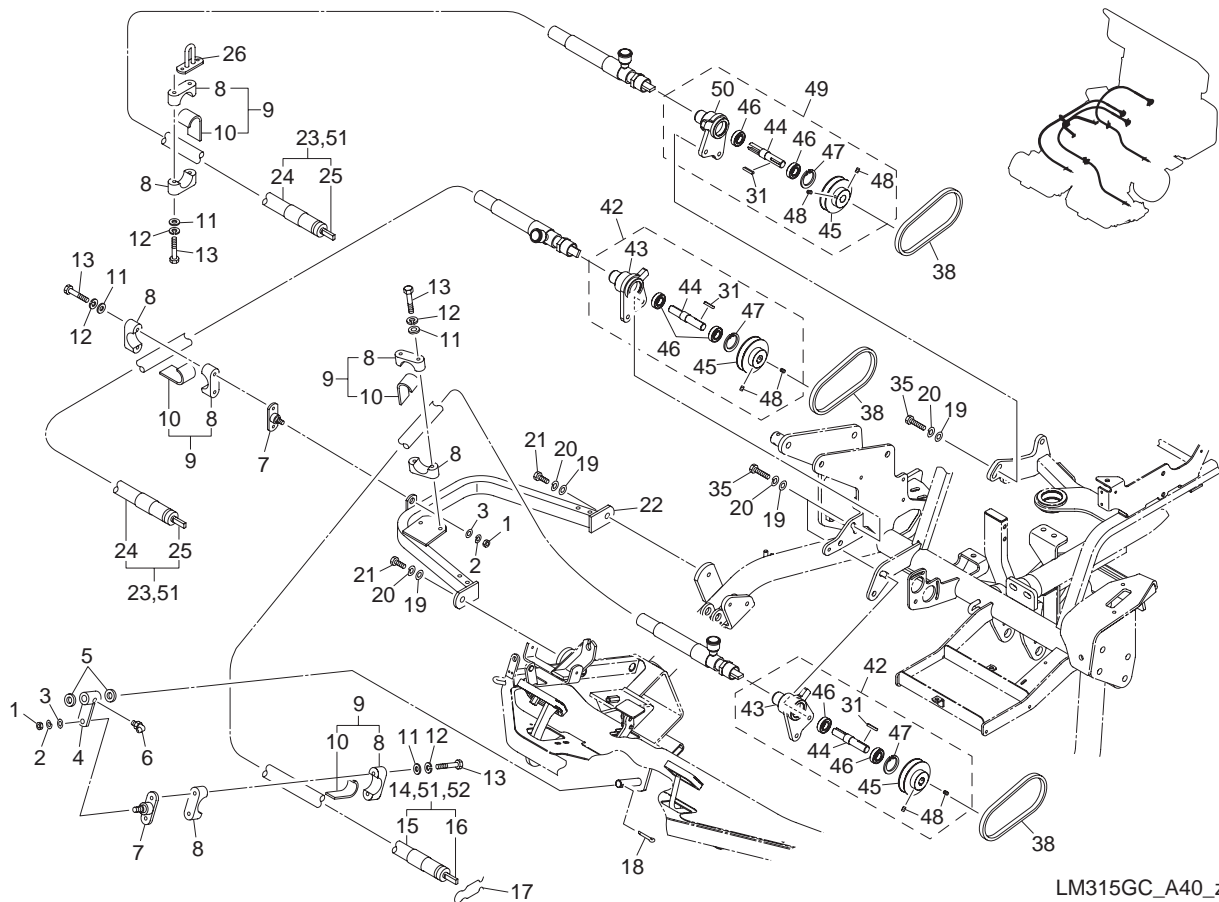


LM315GC_A40_z02

カタログ番号	コード番号	部品名称	個数	備考	適応機番
40-1	K0100080002	8 ナット	2		
40-2	K0200080002	8S ワッシャー	2		
40-3	K5000080002	8 ワッシャー	2		
40-4	LM315GC3007ZD	フレキ取付金	1		
40-5	K5051013220	1C5191P 座金 1322	2		
40-6	K1440000020	C 形グリスニップル	1		
40-7	LM315G-0822A3	フレキシブル取付金	2		
40-8	LM150GA0819AD	フレキシブル押工金	8		
40-9	LM315GC3006Z0	フレキ押工金 COMP	4		
40-10	K4033000110	4 板ゴム 35103	4		
40-11	K5000060002	6 ワッシャー	8		
40-12	K0200060002	6S ワッシャー	8		
40-13	K0003060652	6 ボルト 65	8		
40-14	LM315GA0804A0	フレキシブルワイヤ長	1		
40-15	LM315GA0805A0	アウター 2300	1		
40-16	LM315GA0806Z0	インナー 2362	1		
40-17	LM150GA0817B8	フレキシブル止メ金	3		
40-18	K0302025250	2.5 ステンレス割ピン 25	1		
40-19	K5000100002	10 ワッシャー	8		
40-20	K0200100002	10S ワッシャー	8		
40-21	K0000100202	10 ボルト 20	2		
40-22	LM315GC3008ZD	フレキシブルワイヤステー	1		
40-23	LM315GA0801Z0	フレキシブルワイヤ	2		
40-24	LM315GA0802Z0	アウター 1650	2		
40-25	LM315G-0803Z0	インナー 1712	2		
40-26	LM315GB0831ZD	フレキシブルワイヤー取付金	1		
40-27					
40-28					
40-29					
40-30					

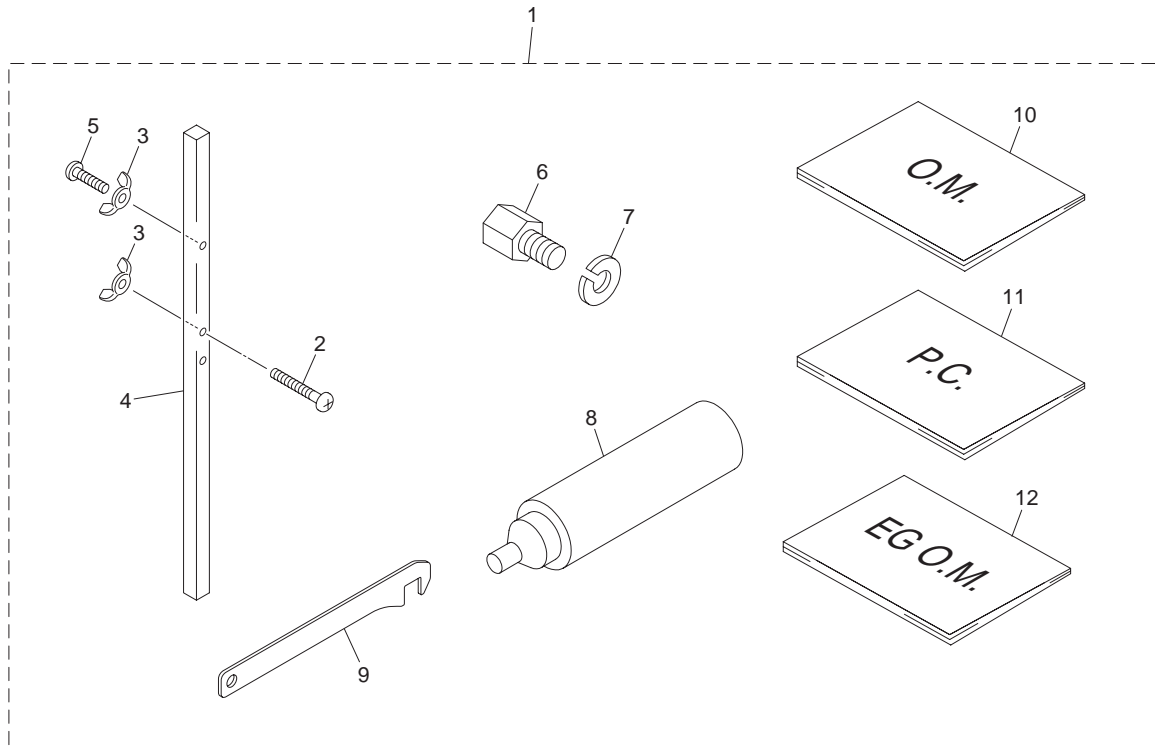
40. フレキシブルワイヤ部

LM315GC



LM315GC_A40_z02

カタログ番号	コード番号	部品名称	個数	備考	適応機番
40-31	K0500404250	4 両丸キー 425	3		
40-32					
40-33					
40-34					
40-35	K0000100252	10 ボルト 25	6		
40-36					
40-37					
40-38	K2324028000	V ベルト LA28AG-6A	3		
40-39	K0000080202	8 ボルト 20	4		
40-40	K0200080002	8S ワッシャー	4		
40-41	K5000080002	8 ワッシャー	4		
40-42	LM315GC3009Z0	フレキハウジング A ASS' Y	2		
40-43	LM315GC3011Z2	フレキ軸受 A	2		
40-44	LM315GC3013Z0	フレキシブル継ギ軸	3		
40-45	LM315GC3014Z2	プーリー	3		
40-46	K6212062620	ベアリング 6202RD	6		
40-47	K6402035001	ストップリング R35	3		
40-48	K0023080151	8 ホーローセット 15	6		
40-49	LM315GC3010Z0	フレキハウジング B ASS' Y	1		
40-50	LM315GC3012Z2	フレキ軸受 B	1		
40-51	K3192004650	SP-20 コイルチューブ 465	5		
40-52	K3192011100	SP-20 コイルチューブ 1110	1		

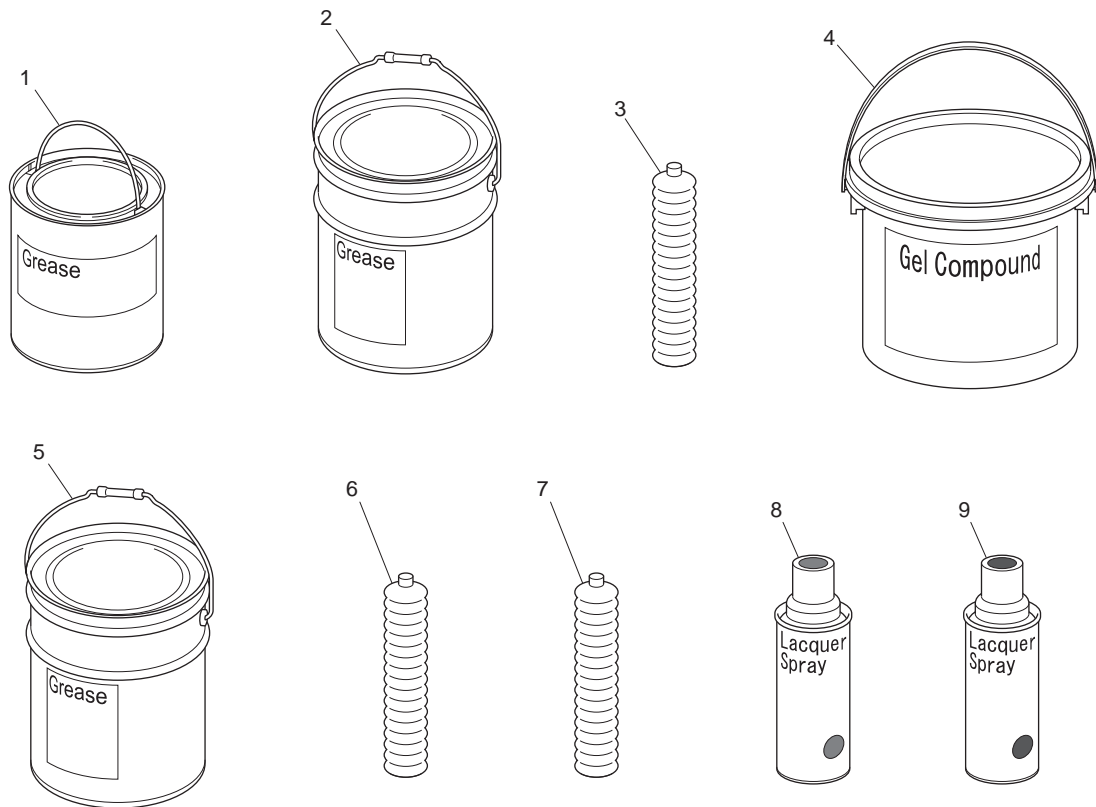


LM315GC_A41_z02

カタログ番号	コード番号	部品名称	個数	備考	適応機番
41-1	LM315GC4101Z0	付属品 ASS'Y (日本-D)	1		
41-2	K0046060502	6+ タッピンネジ C-1 なべ頭 50	1		
41-3	K0141060002	6 ちょうナット 3	2		
41-4	K6090000072	刈高ゲージ 3	1		
41-5	K0046060302	6+ タッピンネジ C-1 なべ頭 30	1		
41-6	LM315GC4202Z2	リール研磨軸	3		
41-7	K0200080002	8S ワッシャー	3		
41-8	K2928000500	モリスピード 2 号グリス 500	1		
41-9	LM315GC4002Z2	受板調整工具	1		
41-10	750101-84-A	LM315GC 取扱説明書 (国内) ディーゼル	1		
41-11	750101-84-B	LM315GC パーツカタログ (国内) ディーゼル	1		
41-12	K2699D722--01	クボタエンジン D772 取扱説明書	1		
41-13					
41-14					
41-15					

42. メンテナンス用品

LM315GC

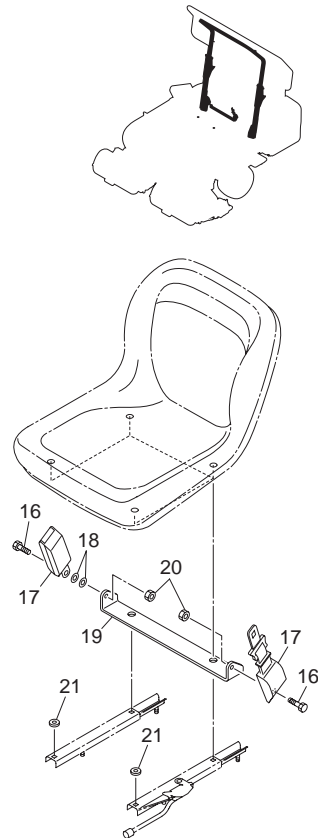
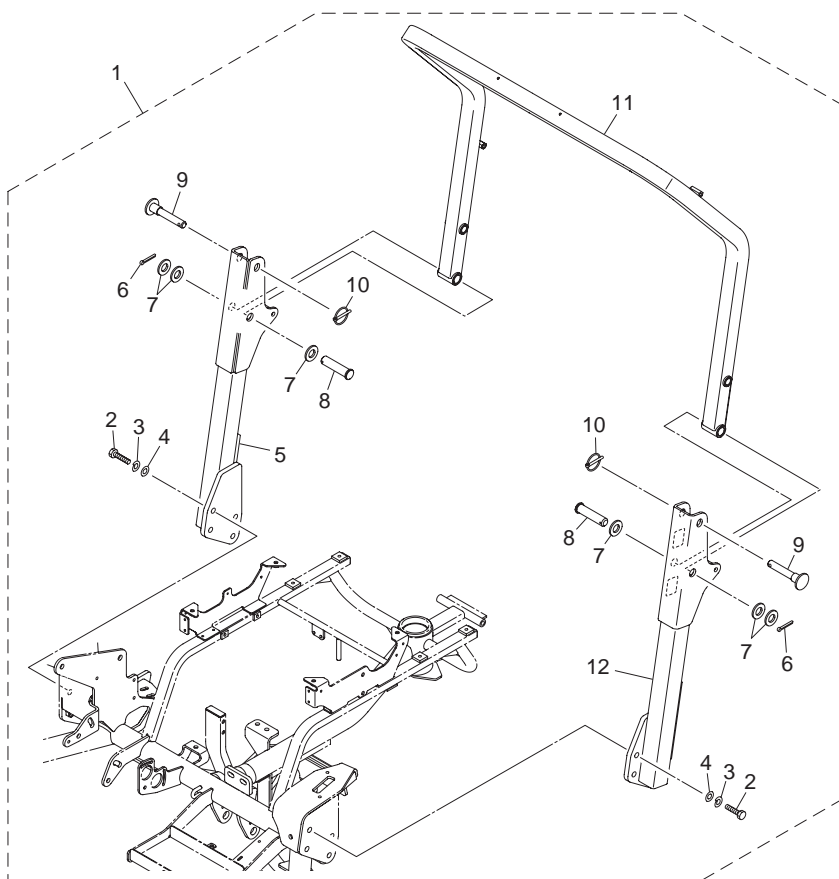


LM315GC_A42_z00

カタログ番号	コード番号	部品名称	個数	備考	適応機番
42-1	K2929002500	ダイナマックス EPNo. 1号 2.5kg 缶	1		
42-2	K2929016000	ダイナマックス EPNo. 1号 16kg 缶	1		
42-3	K2929000400	ダイナマックス EPNo. 1号 400g チューブ(ジャバラチューブ)	1		
42-4	6902110	ジェルコンパウンド# 220 3.5kg 缶	1		
42-5	K2931018000	エクセルライト EPNo. 2号 18kg 缶	1		
42-6	K2931000400	エクセルライト EPNo. 2号 400g チューブ(ジャバラチューブ)	1		
42-7	K2922000400	パイロロック C C 0号 400g チューブ(ジャバラチューブ)	1		
42-8	750301	パロネスラッカー スプレー ワインレッド	1		
42-9	750304	パロネスラッカー スプレー ダークグレー	1		

A43. ROPS 部

LM315GC

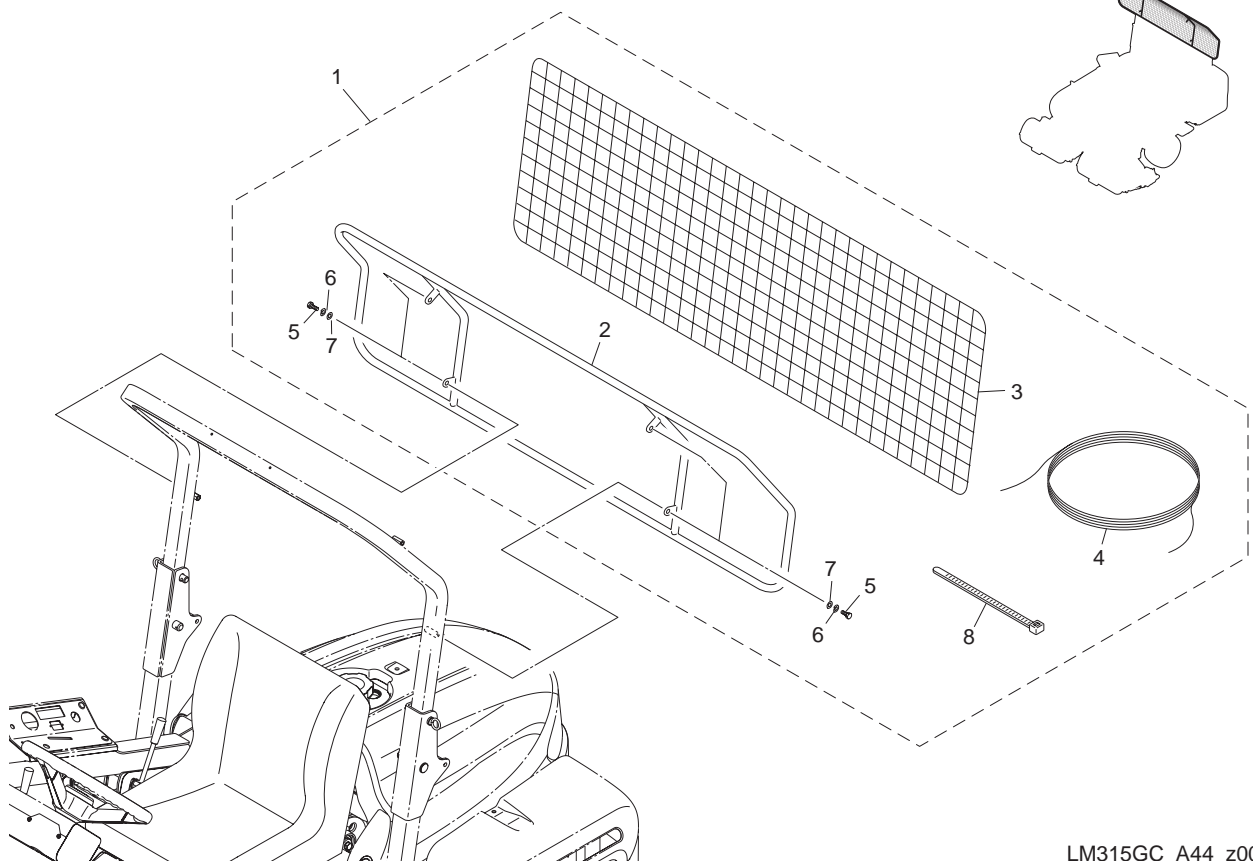


LM315GC_AA43_z00

カタログ番号	コード番号	部品名称	個数	備考	適応機番
A43-1	LM315GC7001B0	折りたたみ ROPS Ass'y	1		
A43-2	K0010120402	12 調質ボルト 40	8		
A43-3	K0200120002	12S ワッシャー	8		
A43-4	K5000120002	12 ワッシャー	8		
A43-5	LM315GC7004AD	支柱右	1		
A43-6	K0300032402	3.2 割ピン 40	2		
A43-7	K5000200002	20 ワッシャー	6		
A43-8	K6031200822	20 焼入平頭ピン	2		
A43-9	LM315GC7005A2	ロックピン	2		
A43-10	K6061060002	6 クリップピン	2		
A43-11	LM315GC7002AD	ROPS 枠	1		
A43-12	LM315GC7006B0	マーク付支柱左	1		
A43-13					
A43-14					
A43-15					
A43-16	K0011120252	12 調質ボルト 25P1.5	2		
A43-17	K1701000100	シートベルト (22973BS)	1		
A43-18	K5012013322	2 SPCC 座金 12.832	2		
A43-19	K1701000110	XB-180 シートベルトブラケット	1		
A43-20	K0145120002	12U ナット P1.5	2		
A43-21	K5074510262	4.5 SPHC 座金 1026	2		

44. 防球ネット部

LM315GC

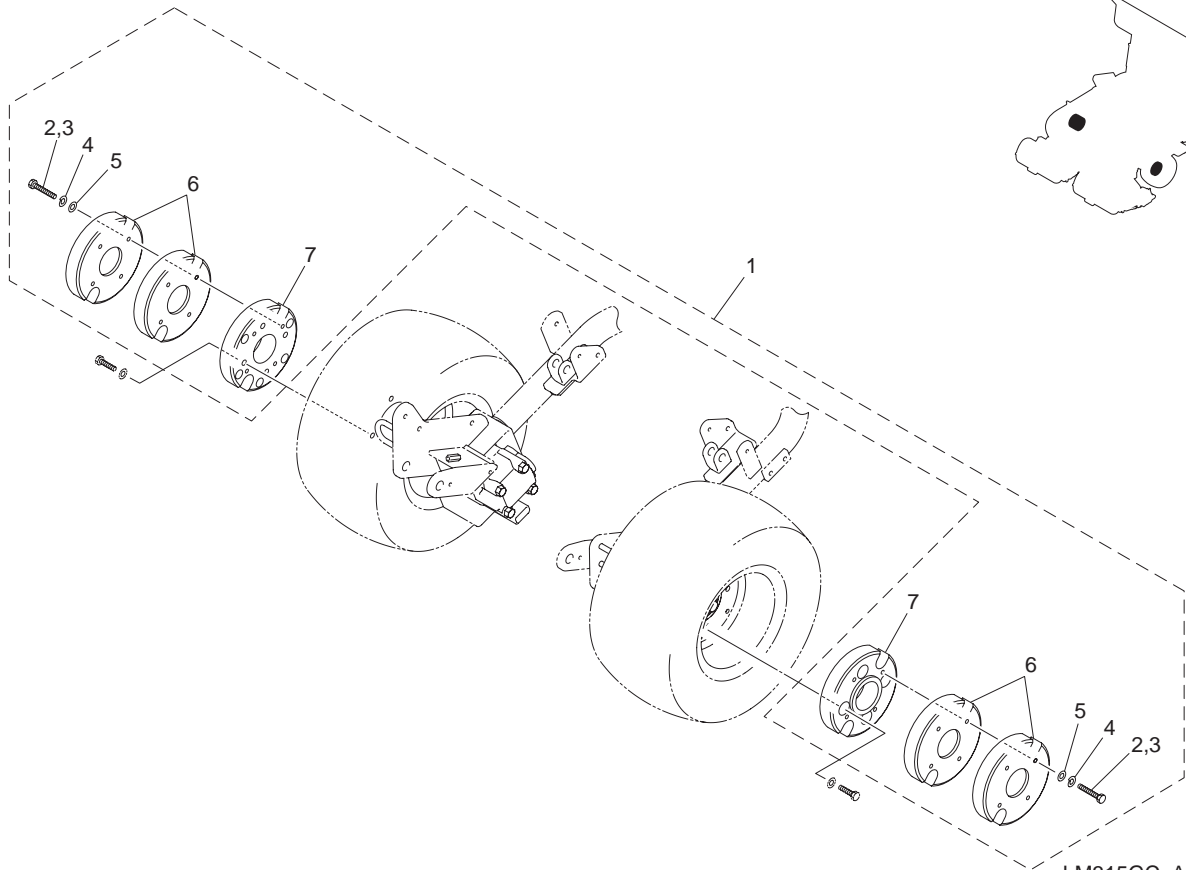


LM315GC_A44_z00

カタログ番号	コード番号	部品名称	個数	備考	適応機番
44-1	LM315GC7101A0	防球ネット ASS'Y	1		
44-2	LM315GC7102ZD	防球ネット取付金具	1		
44-3	K4130000020	防球ネット 550*1375S	1		
44-4	K4140000020	φ 2 ロープ 6700S	2		
44-5	K0000080152	8 ボルト 15	4		
44-6	K0200080002	8S ワッシャー	4		
44-7	K5000080002	8 ワッシャー	4		
44-8	K4241000060	コンベックス TRCV-160LW	80		

45. 前輪ウェイト部

LM315GC

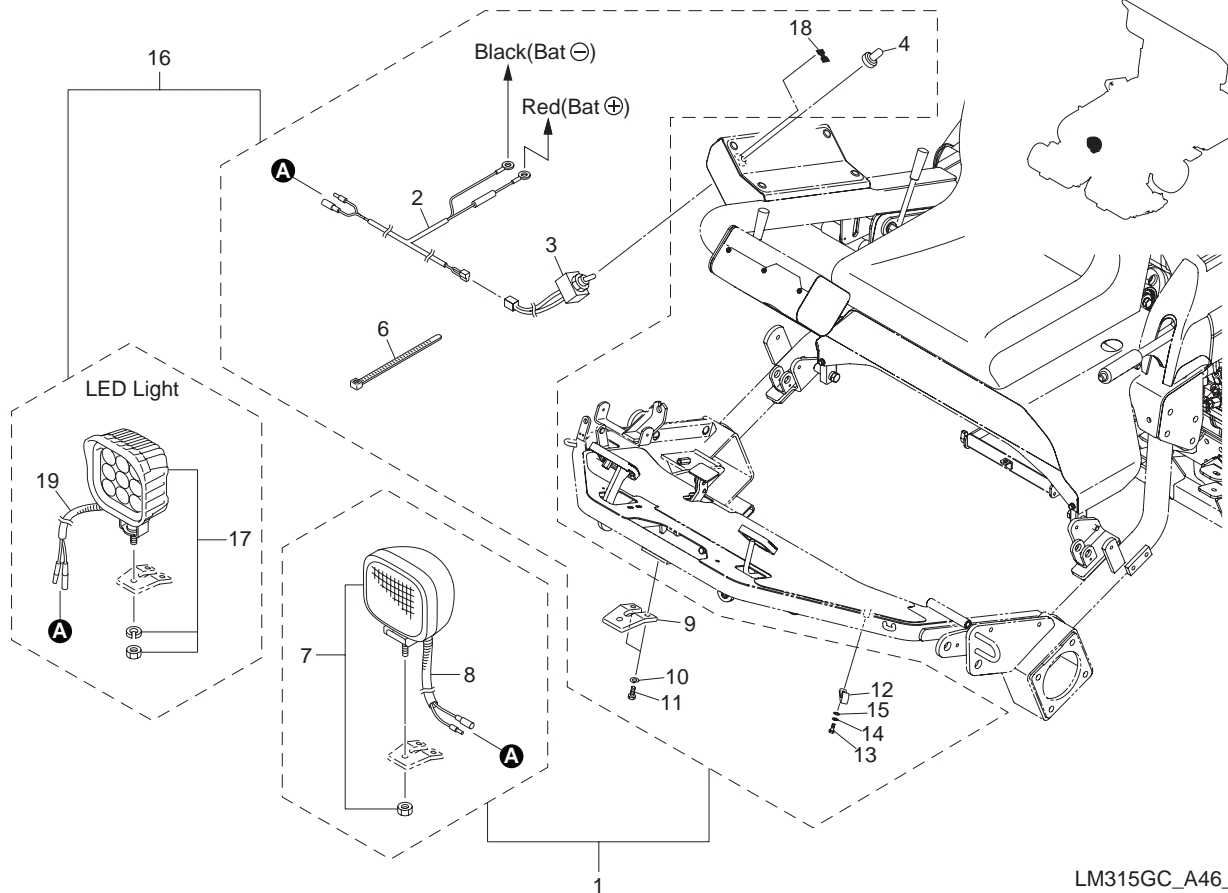


LM315GC_A45_z00

カタログ番号	コード番号	部品名称	個数	備考	適応機番
45-1	LM315GC7201Z0	前輪ウェイト ASS'Y	1		
45-2	K0010100502	10 調質ボルト 50	8		
45-3	K0010100702	10 調質ボルト 70	8		
45-4	K0200100002	10 Sワッシャー	8		
45-5	K5000100002	10 ワッシャー	8		
45-6	LM315GC7203ZL	ウェイト	4		
45-7	LM315GC7202ZL	ウェイト取付座	2		

46. ライト部

LM315GC

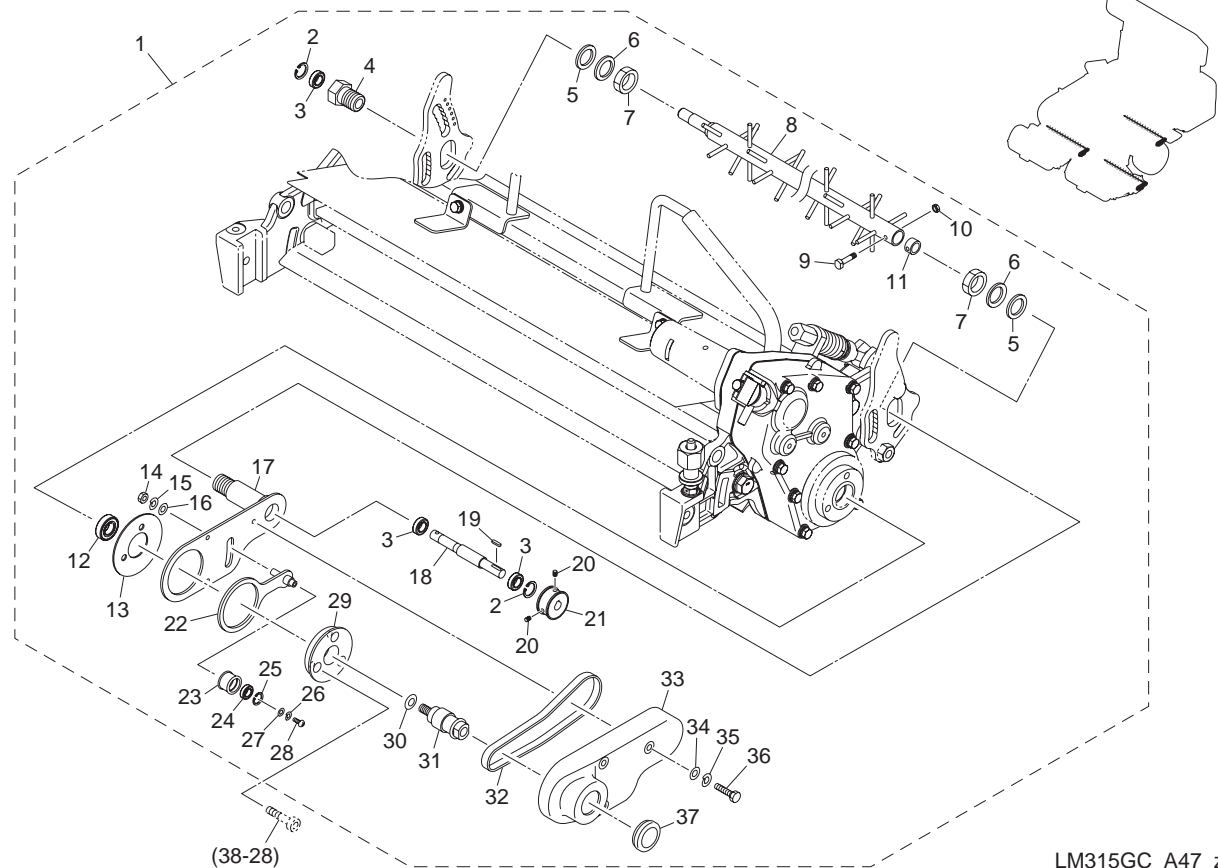


LM315GC_A46_z01

カタログ番号	コード番号	部品名称	個数	備考	適応機番
46-1	LM315GC7301B0	LM315GC ライトキット	1		
46-2	LM315GC7303Z0	ライトハーネス	1		
46-3	LM315G-0531Z0	トグルスイッチ ASS'Y	1		
46-4	K4031000300	ゴムキャップ WD1911	1		
46-5					
46-6	K4241000040	コンベックス TRCV-200W	10		
46-7	K3640000070	ワーキングランプ WL-B220A	1		
46-8	K3194001000	7 コルゲートチューブ 100	1		
46-9	LM315GB4802ZD	ライトブラケット	1		
46-10	K0200080002	8S ワッシャー	2		
46-11	K0000080202	8 ボルト 20	2		
46-12	K4270010060	10 ハーネスクリップM 6	1		
46-13	K0000060152	6 ボルト 15	1		
46-14	K0200060002	6 S ワッシャー	1		
46-15	K5000060002	6 ワッシャー	1		
46-16	LM315GC8701B0	LM315GC LED ライトキット	1	LED ライト (オプション)	
46-17	K3640000080	LED ライト 22818	1	LED ライト (オプション)	
46-18	K4203001610	ライトスイッチマーク	1		
46-19	K3194001000	7 コルゲートチューブ 100	1	LED ライト (オプション)	

47. CR ブラシ部

LM315GC

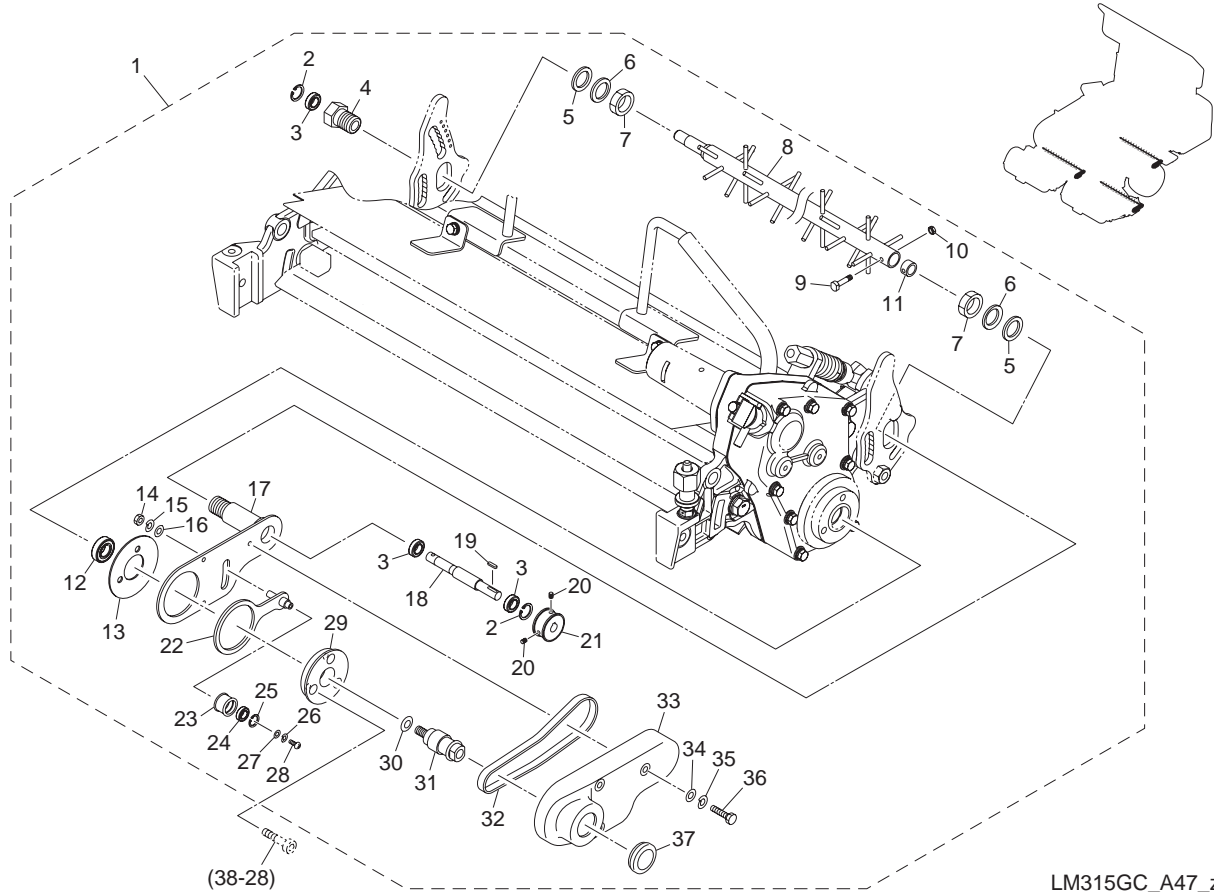


LM315GC_A47_z00

カタログ番号	コード番号	部品名称	個数	備考	適応機番
47-1	LM315GC7601A0	CR ブラシ ASS' Y	1		
47-2	K0402024001	ストップリング R24	6		
47-3	K0608069010	ベアリング 69012RS	9		
47-4	LM315GC7611Z2	ブラシハウジング	3		
47-5	K5012020322	2 SPCG 座金 2032	6		
47-6	K0214200001	20 サラバネ座金 2L	6		
47-7	K0160000082	20 小形ナット 8P1.5	6		
47-8	LM315GC7612A0	ローラーブラシ	3		
47-9	LM315GC7613Z8	5.2 ジョイントピン 18	3		
47-10	K0144050002	5U ナット	3		
47-11	LM315GC7615A2	カラー	3		
47-12	K0608068030	ベアリング 68032RS	3		
47-13	LM315GC8403Z2	ハウジング押工板	3		
47-14	K0100080002	8 ナット	3		
47-15	K0200080002	8S ワッシャー	3		
47-16	K5000080002	8 ワッシャー	3		
47-17	LM315GC7607Z2	ブラシフレーム	3		
47-18	LM315GC7610Z8	ブラシ連結軸	3		
47-19	K0500404160	4 両丸キー 416	3		
47-20	K0023050081	5 ホーローセット 8	6		
47-21	LM2700-4106Z2	駆動プーリー	3		
47-22	LM315GC7608Z2	テンションプーリー取付金	3		
47-23	LM315GC7609Z2	テンションプーリー 1423	3		
47-24	K0608006070	ベアリング 6072RS	3		
47-25	K0402019001	ストップリング R19	3		
47-26	K0200040002	4S ワッシャー	3		
47-27	K5000040002	4 ワッシャー	3		
47-28	K0042040102	4+ 丸小ネジ 10	3		
47-29	LM315GC7606Z0	CR 支点メタル	3		
47-30	K0210080002	8 さらばね L	3		

47. CR ブラシ部

LM315GC

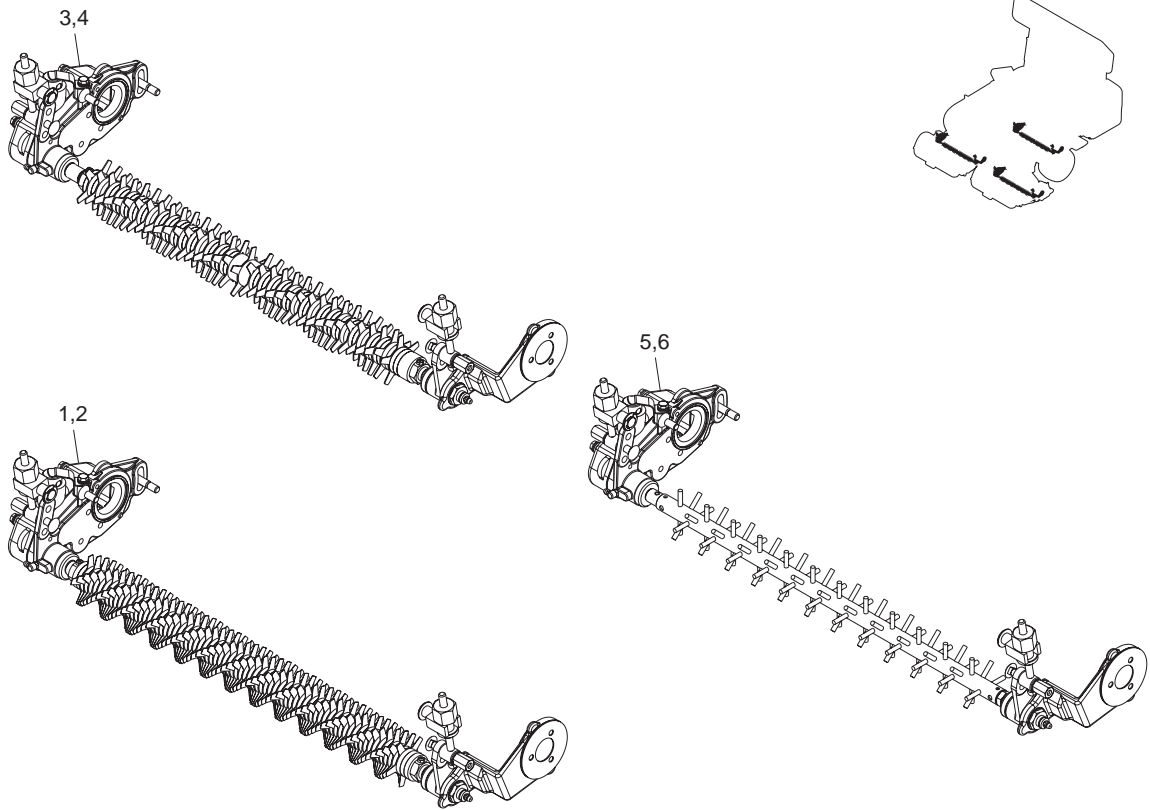


LM315GC_A47_z00

カタログ番号	コード番号	部品名称	個数	備考	適応機番
47-31	LM315GC7603Z2	リール軸プーリー	3		
47-32	LM315R-1317Z0	フレクスターベルト 10-FL-355	3		
47-33	LM315GC7614ZR	CR ブラシベルトカバー	3		
47-34	K5000060002	6 ワッシャー	9		
47-35	K0200060002	6S ワッシャー	9		
47-36	K0000060402	6 ボルト 40	9		
47-37	K0900300300	膜付グロメット C30SG30A	3		

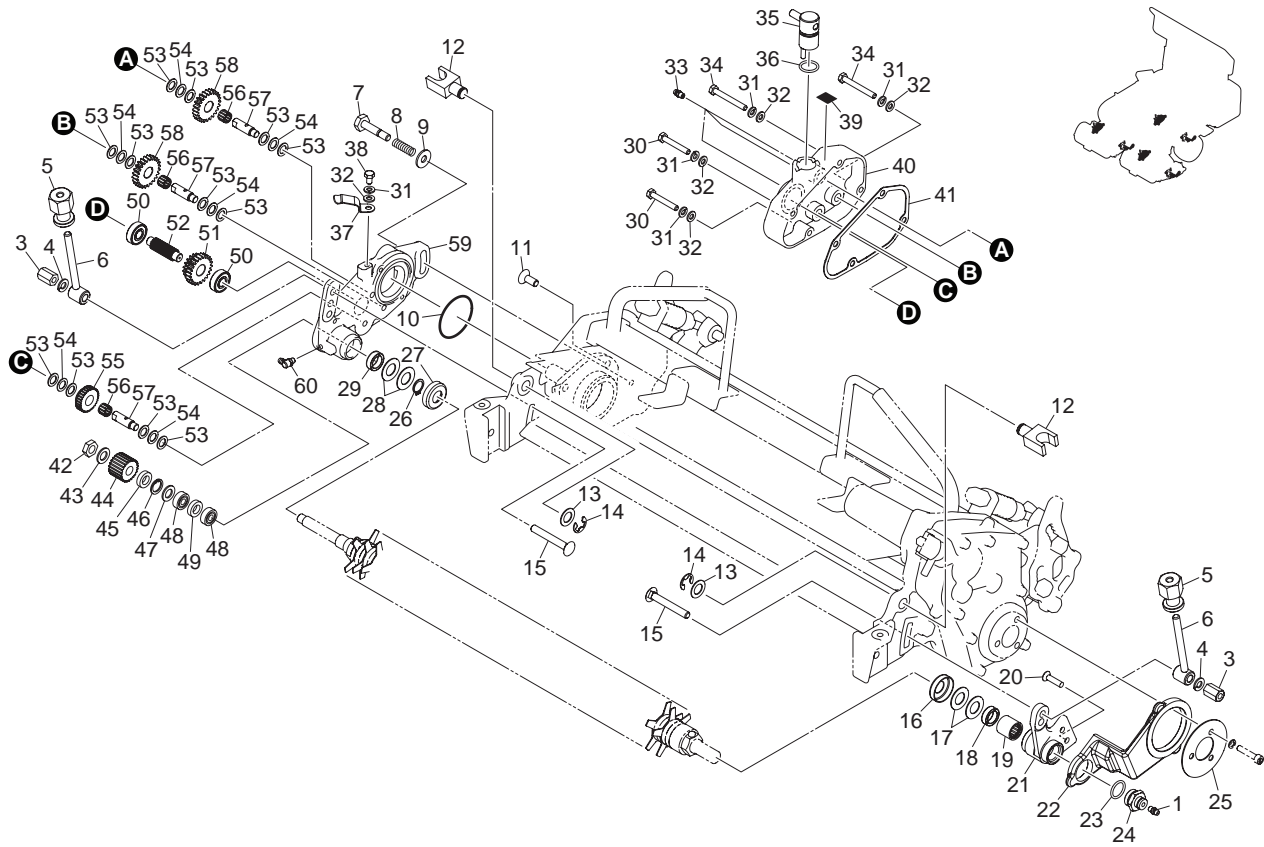
48A. グルーマ Ass'y、サッチングリール Ass'y、サッチングブラシ Ass'y

LM315GC



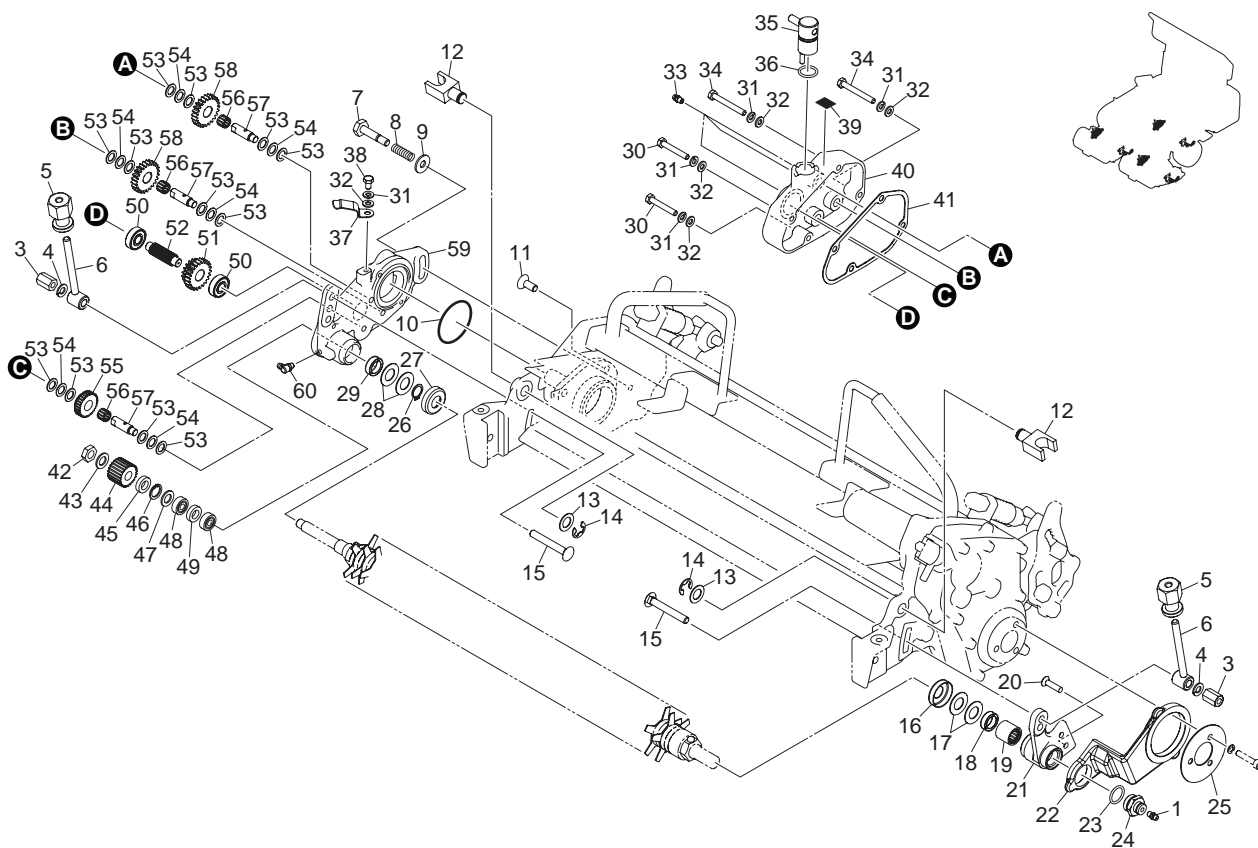
LM315GC_A48A_z00

カタログ番号	コード番号	部品名称	個数	備考	適応機番
48A-1	LM315GC8420Z0	グルーマキット GC (1 台分)	1		
48A-2	LM315GC8401Z0	グルーマキット GC	3		
48A-3	LM315GC3301Z0	サッチングリールキット 37-1GC (1 台分)	1		
48A-4	LM315GC3302Z0	サッチングリールキット 37-1GC	3		
48A-5	LM315GC3401Z0	サッチングブラシキット GC (1 台分)	1		
48A-6	LM315GC3402Z0	サッチングブラシキット GC	3		



LM315GC_A49A_z00

カタログ番号	コード番号	部品名称	個数	備考	適応機番
49A-1	K1440000010	グリスニップル	3		
49A-2					
49A-3	K0149083202	8-13 高ナット 20	6		
49A-4	K0200080002	8S ワッシャー	6		
49A-5	K6084000062	ローラー調節金	6		
49A-6	K7303000222	パーチカル調節ボルト	6		
49A-7	K6083000143	右ケース止めボルト	3		
49A-8	K1000000309	1.6 圧縮バネ 13. 720	3		
49A-9	K5090000250	205191P 座金 8. 522	3		
49A-10	K0882045000	O リング G45	3		
49A-11	K0053080202	8 六角穴付さらボルト 20	3		
49A-12	K6090000502	調節受け金	6		
49A-13	K5011013222	1 SPCC 座金 1322	6		
49A-14	K0400010002	ストップリング E10	6		
49A-15	K0025080552	8 角根丸頭ボルト 55	6		
49A-16	K5300000293	防塵カバー	3		
49A-17	K5051015280	105191P 座金 1528	6		
49A-18	K0821522070	オイルシール MHSA15227	3		
49A-19	K0721520000	ニードル TA1520Z	3		
49A-20	K0041060252	6+ さら小ネジ 25	6		
49A-21	LM315GA1905ZR	パーチカルハウジング	3		
49A-22	LM315GA1901ZR	パーチカル支点メタル	3		
49A-23	K0880018000	O リング P18	3		
49A-24	K6809000270	ネジ	3		
49A-25	LM315GC8403Z2	ハウジング押工板	3		
49A-26	K0401015001	ストップリング S15	3		
49A-27	K5300000293	防塵カバー	3		
49A-28	K5051015280	105191P 座金 1528	6		
49A-29	K0821522070	オイルシール MHSA15227	3		
49A-30	K0000060402	6 ボルト 40	6		



LM315GC_A49A_z00

カタログ番号	コード番号	部品名称	個数	備考	適応機番
49A-31	K0200060002	6S ワッシャー	15		
49A-32	K5000060002	6 ワッシャー	15		
49A-33	K1440000010	グリスニップル	9		
49A-34	K0000060502	6 ボルト 50	6		
49A-35	K7321000148	パーチカルクラッチレバー	3		
49A-36	K0880018000	0 リング P18	3		
49A-37	K1090000058	クラッチ押エバネ	3		
49A-38	K0000060102	6 ボルト 10	3		
49A-39	K4203001120	グルーマ指示マーク	3		
49A-40	K690200004R	ギヤケースカバー	3		
49A-41	K4011000320	ギヤケースパッキン	3		
49A-42	K0160000322	10 左ネジナット P1	3		
49A-43	K0213100002	10 さらばね座金 1H	3		
49A-44	K6180000160	20 丁パーチカルギヤ	3		
49A-45	K6212001910	12. 1STKM カラー 15. 96	3		
49A-46	K0402024001	ストッピングリング R24	3		
49A-47	K0220160110	16011 波座金	3		
49A-48	K0611069010	ベアリング 6901RDC3	6		
49A-49	K6212001590	12. 1STKM カラー 1714	3		
49A-50	K0608060000	ベアリング 60002RS	6		
49A-51	K6180000150	23 丁クラッチギヤ	3		
49A-52	K6100000100	クラッチ軸	3		
49A-53	K5051010160	1C5191P 座金 1016	36		
49A-54	K5020810160	0. 8NBS55 座金 1016	18		
49A-55	K6186000040	18 丁ギヤ B	3		
49A-56	K0701013100	ニードル KT101310EGB2	9		
49A-57	K6120000310	中間軸	9		
49A-58	K6186000050	24 丁ギヤ	6		
49A-59	K680100001R	パーチカルギヤケース DT	3		
49A-60	K1440000020	C 形グリスニップル	3		

50. グルーマ、サッチングリール（専用部品）

LM315GC

表1 サッチ刃とカラーの組み合わせ
グルーマー(No.50-10)

サッチ刃の間隔	6.1mm
サッチ刃数(1基分)	77
カラー数 (1基分)	カラー幅:6.1mm (No.50-11) 81
調整用座金数(1基分)	0~5

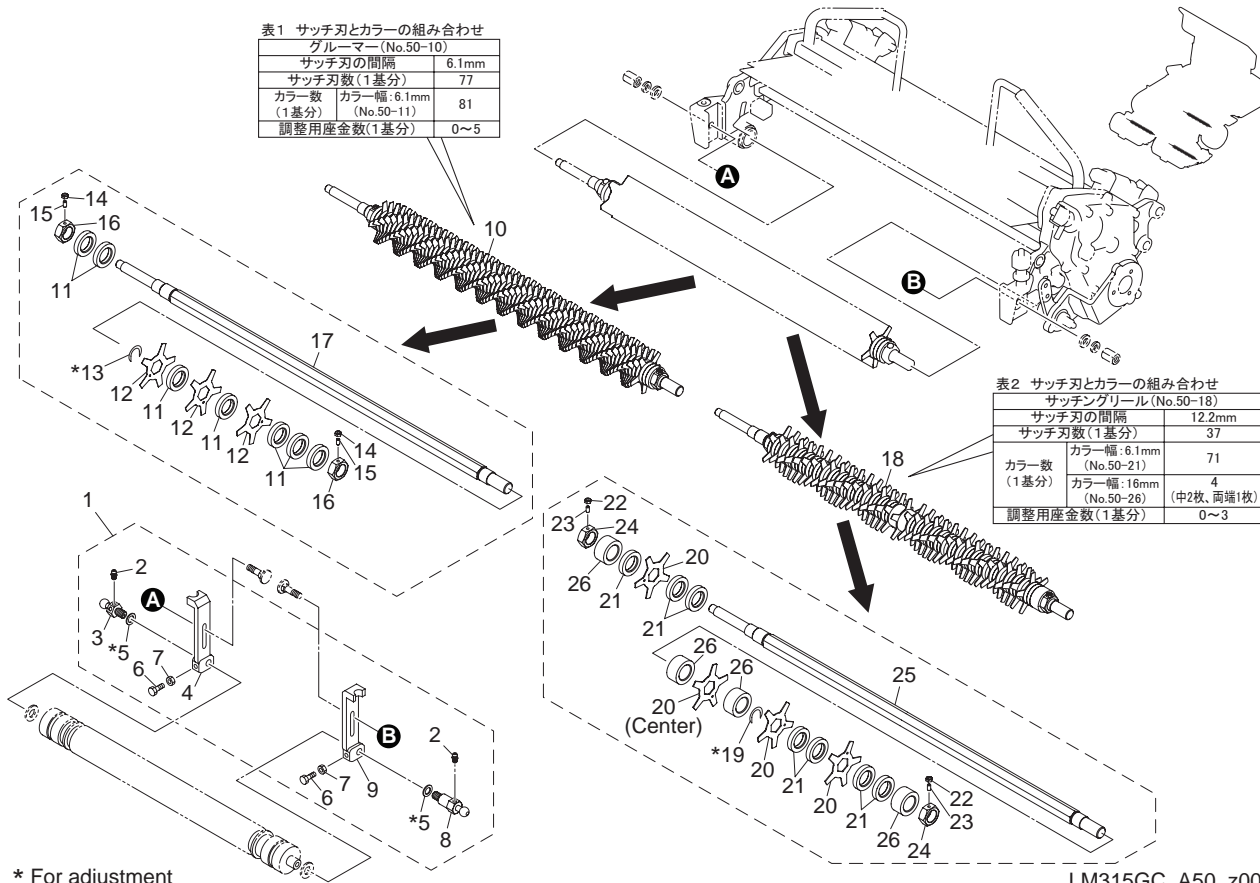


表2 サッチ刃とカラーの組み合わせ
サッチングリール(No.50-18)

サッチ刃の間隔	12.2mm
サッチ刃数(1基分)	37
カラー数 (1基分)	カラー幅:6.1mm (No.50-21) 71 カラー幅:16mm (No.50-26) 4 (中2枚、両端1枚)
調整用座金数(1基分)	0~3

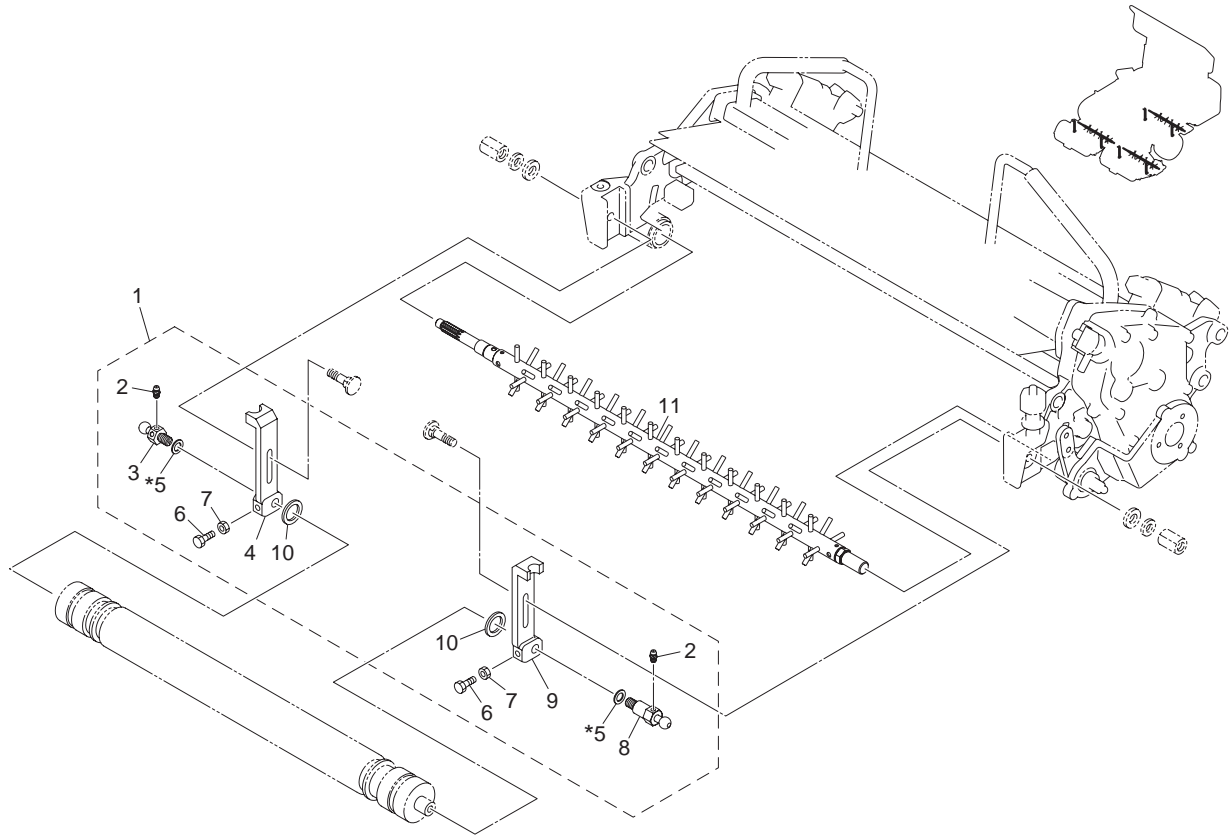
* For adjustment

LM315GC_A50_z00

カタログ番号	コード番号	部品名称	個数	備考	適応機番
50-1	LM315GB4102Z0	キット用 COMP	3		
50-2	K144000010	グリスニップル	6		
50-3	LM315GA1836Z0	モア取付ボルト右	3		
50-4	LM315GA1838Z0	ローラーブラケット右	3		
50-5	K5050310140	0.3C5191P 座金 1014	0-60	調整用	
50-6	K0000060252	6 ボルト 25	6		
50-7	K0100060002	6 ナット	6		
50-8	LM315GA1835Z0	モア取付ボルト左	3		
50-9	LM315GA1837Z0	ローラーブラケット左	3		
50-10	LM315GB2103Z0	グルーマーリール 77COMP	3		
50-11	K6214000030	19.7AC カラー 326.1	243		
50-12	K2570000019	サッチング刃 63	231		
50-13	K5090000673	0.5SPCC 調節座金	15	調整用	
50-14	K0100040002	4 ナット	6		
50-15	K0023000041	4 ホーローセット 8 平先	6		
50-16	K0160000602	17 特殊ナット P1M4 付	6		
50-17	K6084000118	パーティカル軸	3		
50-18	LM315GC3304Z0	サッチングリール 37-1COMP	3		
50-19	K5090000673	0.5SPCC 調節座金	9	調整用	
50-20	K2570000099	サッチング刃 63-1	111		
50-21	K6214000030	19.7AC カラー 326.1	213		
50-22	K0100040002	4 ナット	6		
50-23	K0023000041	4 ホーローセット 8 平先	6		
50-24	K0160000602	17 特殊ナット P1M4 付	6		
50-25	K6084000118	パーティカル軸	3		
50-26	K6214000040	19.7AC カラー 3216	12		

51. サッチングブラシキット (専用部品)

LM315GC



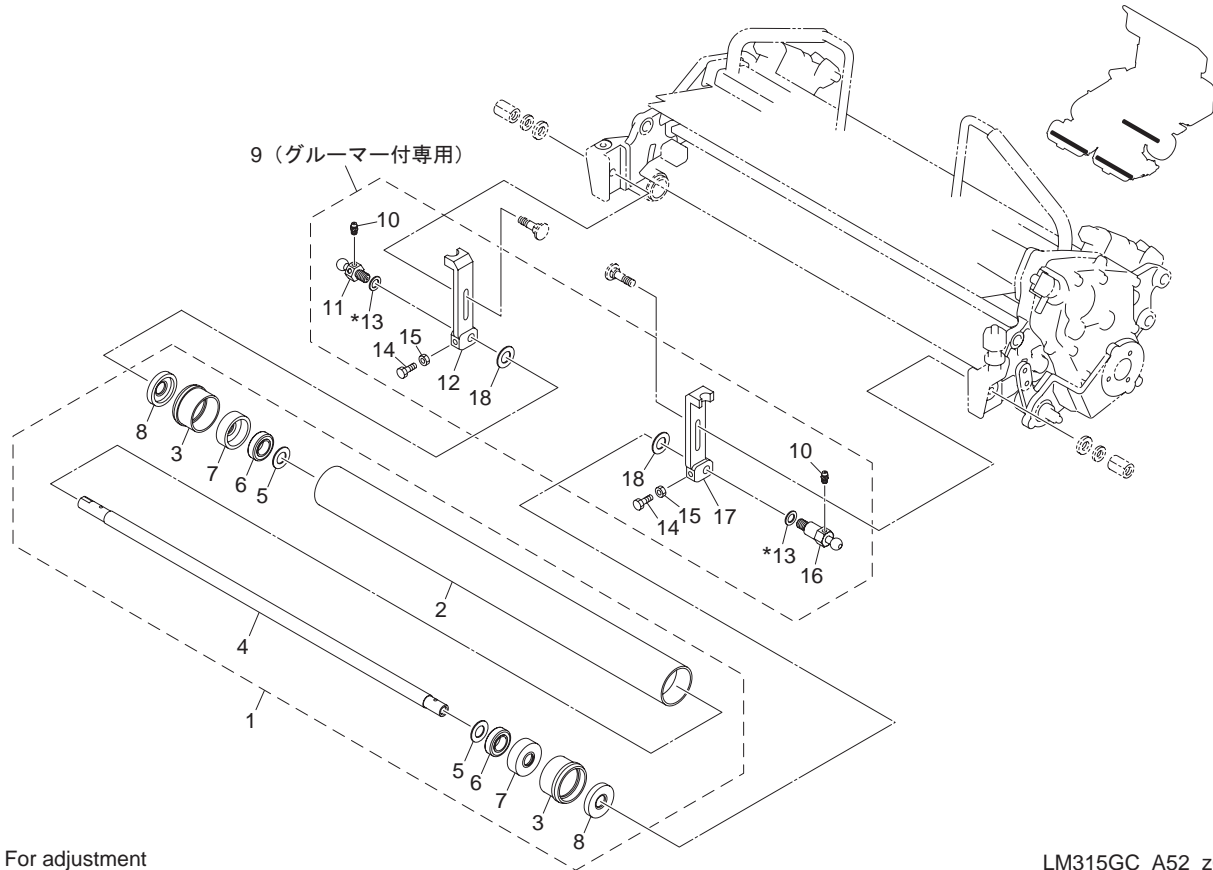
* For adjustment

LM315GC_A51_z01

カタログ番号	コード番号	部品名称	個数	備考	適応機番
51-1	LM315GC3404Z0	キット用 COMP-B	3		
51-2	K144000010	グリスニップル	6		
51-3	LM315GA1836Z0	モア取付ボルト右	3		
51-4	LM315GC3406Z0	ローラーブラケット右	3		
51-5	K5050310140	0.3C5191P 座金 1014	0-30	調整用	
51-6	K0000060202	6 ボルト 20	6		
51-7	K0100060002	6 ナット	6		
51-8	LM315GA1835Z0	モア取付ボルト左	3		
51-9	LM315GC3405Z0	ローラーブラケット左	3		
51-10	K5051015470	1C5191P 座金 1547	6		
51-11	K4150000190	ブラシ軸付 ASS' Y	3		

52. スムース前ローラー部

LM315GC



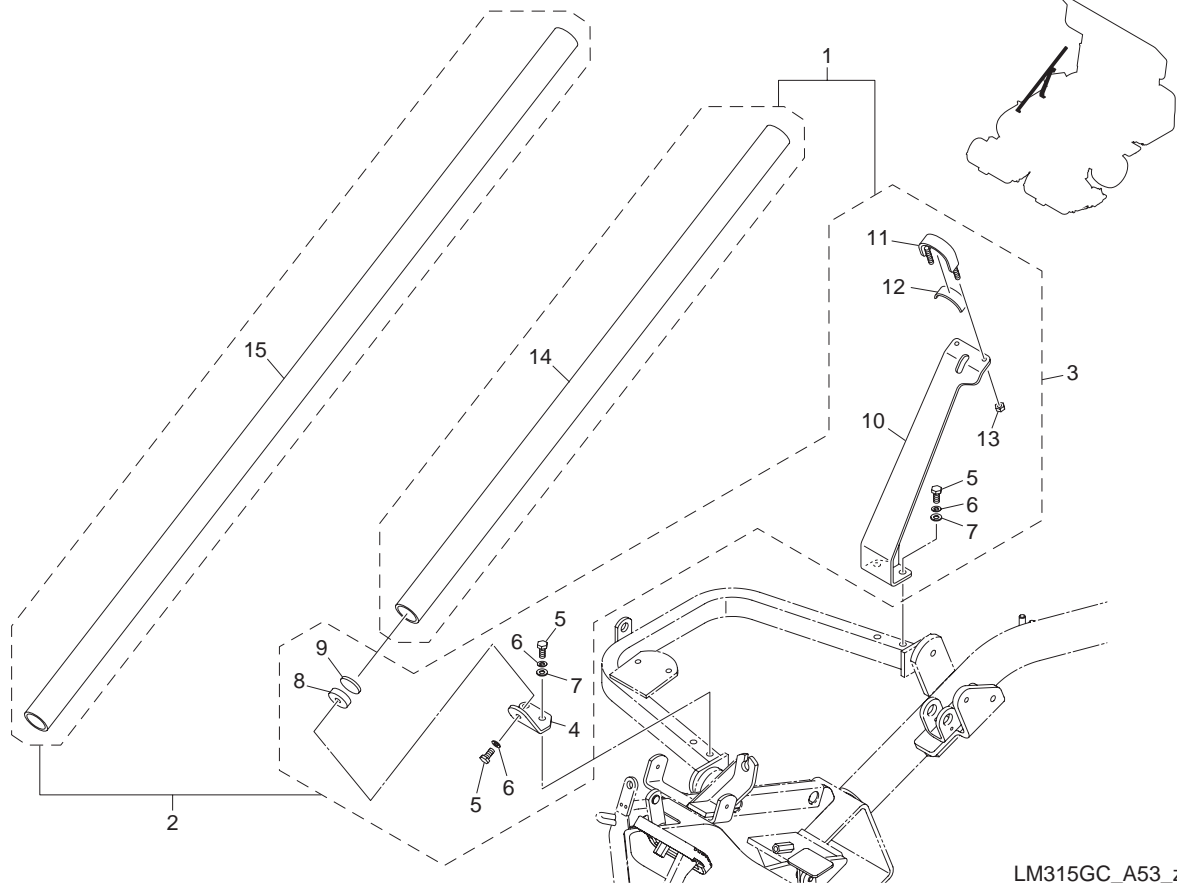
* For adjustment

LM315GC_A52_z01

カタログ番号	コード番号	部品名称	個数	備考	適応機番
52-1	LM315GC3503Z0	スムース前ローラー COMP	3		
52-2	LM315GC3504ZD	前ローラーパイプ	3		
52-3	LM315GC3505Z0	ローラーハウジング	6		
52-4	LM315GA1831B0	前ローラー軸 611.5	6		
52-5	K5051015280	1C5191P 座金 1528	6		
52-6	K0616062020	ベアリング 62022NSEC3	6		
52-7	K0861000030	オイルシール 6202	6		
52-8	K0861000020	オイルシール TA1542.38	6		
52-9	LM315GC3404Z0	キット用 COMP-B	3		
52-10	K1440000010	グリスニップル	6		
52-11	LM315GA1836Z0	モア取付ボルト右	3		
52-12	LM315GC3406Z0	ローラーブラケット右	3		
52-13	K5050310140	0.3C5191P 座金 1014	0-30	調整用	
52-14	K0000060202	6 ボルト 20	6		
52-15	K0100060002	6 ナット	6		
52-16	LM315GA1835Z0	モア取付ボルト左	3		
52-17	LM315GC3405Z0	ローラーブラケット左	3		
52-18	K5051015470	1C5191P 座金 1547	6		

53. ブルームホルダー、スイッチャーホルダー部

LM315GC



LM315GC_A53_z00

カタログ番号	コード番号	部品名称	個数	備考	適応機番
53-1	LM315GC7401Z0	ブルームホルダー KIT	1		
53-2	LM315GC7501Z0	スイッチャーホルダー KIT	1		
53-3	LM315GC7402Z0	ホルダー共用 Ass'y	1		
53-4	LM315GC7403ZD	ステー A	1		
53-5	K0000080152	8 ボルト 15	5		
53-6	K0200080002	8S ワッシャー	5		
53-7	K5000080002	8 ワッシャー	4		
53-8	LM315GC7404ZD	パイプ差込金	1		
53-9	LM315GC7405Z0	5 ゴム φ 36	1		
53-10	LM315GC7406ZD	ステー B	1		
53-11	LM315GC7407Z3	固定バンド	1		
53-12	SP175--0115Z0	2 板ゴム 2080	1		
53-13	K0144060002	6U ナット	2		
53-14	LM315GC7408Z0	40 パイプ 790	1		
53-15	LM315GC7502Z0	40 パイプ 1200	1		

MEMO

BARONESS[®]
Quality on Demand



株式会社 共栄社

〒442-8530
愛知県豊川市美幸町1-26

TEL (0533) 84 - 1221
FAX (0533) 84 - 1220