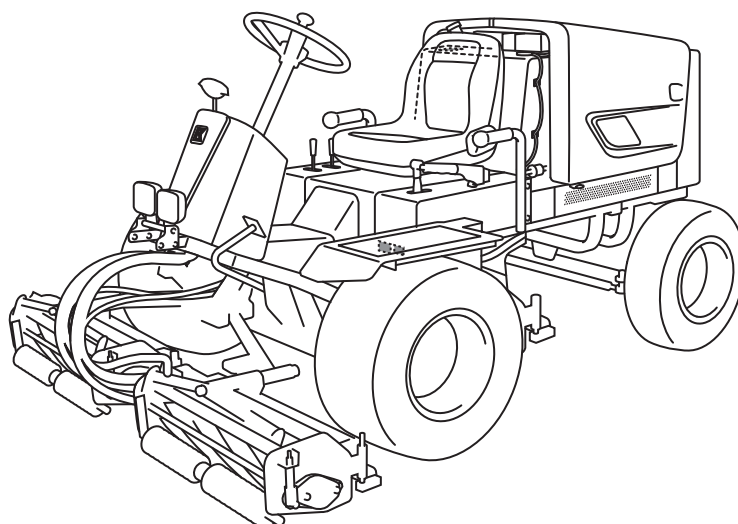


LM281

乗用3連リールモア

取扱説明書



Serial No. LM281 : 10001-

「必読」
ご使用前に必ず本書をお読みください。

BARONESS[®]
Quality on Demand

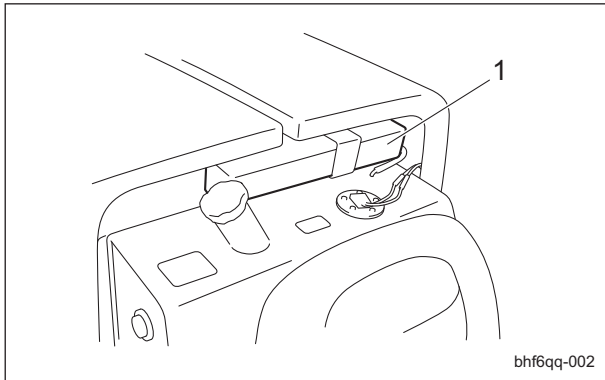
Ver.1.2

ごあいさつ

このたびは、バロネス製品をお買い上げいただきまして、誠にありがとうございます。
本書は、本機の正しい取り扱い方法と調整方法、また点検方法について説明しています。
機械をご使用になる前に必ず本書をお読みいただき、内容を十分にご理解の上、ご使用ください。
いつまでも優れた性能を発揮させ、安全な作業をしていただきますようお願いいたします。

取扱説明書の保管場所

本書は、シート後ろのボックスにて保管してください。



取扱説明書の保管場所_001

1	ボックス
---	------

本書を読んで製品の運転方法や整備方法を十分に理解し、他人に迷惑の掛からない、適切な方法でご使用ください。

本機を適切かつ安全に使用するのをお客様の責任です。

本書に無い保守、整備などは決して行わないでください。

エンジン・バッテリー等の取扱説明書も必ずお読みください。

整備を行う場合は専門知識のある要員によって作業を行ってください。

整備について、また純正部品についてなど、分からないことはお気軽に弊社代理店、販売店または、弊社におたずねください。

お問い合わせの際には、必ず本機の型式と製造番号をお知らせください。

本機を貸与または、譲渡する場合は本機と一緒に本書をお渡しください。

株式会社 共栄社

注意

本書記載事項は、改良のため予告なしに変更する場合があります。
部品交換を行う場合は、必ず「BARONESS 純正部品」または「弊社指定部品」を使用してください。
純正部品以外の部品を使用して生じた不具合については責任を負いかねます。

危険警告記号の説明

本書では安全に関する重要な取り扱い上の注意事項について、危険警告記号を使用し、次のように表示しています。



696cq5-001

危険警告記号

この記号は「危険」「警告」「注意」に関する項目を意味します。

いずれも安全確保のための重要事項が記載してありますので、注意してお読みいただき、十分理解してから作業を行ってください。

これらを遵守されない場合、事故につながる恐れがあります。

危険

その警告に従わなかった場合、死亡または重傷を負うことになるものを示しています。

警告

その警告に従わなかった場合、死亡または重傷を負う危険性があるものを示しています。

注意

その警告に従わなかった場合、ケガを負う恐れのある、または物的損傷の発生が予測されるものを示しています。

重要

製品の構造などの注意点を示しています。

はじめに

使用目的

本機は、ゴルフ場の芝草刈り作業を目的とした機械です。

この目的以外で使用したり、機械の改造をしないでください。

本機をその他の目的で使用したり、改造すると大変危険であり、機械を損傷する原因にもなります。

また、本機は特殊自動車の型式認定を取得していませんので、一般道路は走行できません。

安全	Page 1-1
安全上の注意事項	Page 1-2
廃棄	Page 2-1
廃棄処分	Page 2-2
製品概要	Page 3-1
仕様	Page 3-2
音圧レベル	Page 3-3
音響レベル	Page 3-3
振動レベル	Page 3-3
各部の名称	Page 3-4
警告ラベルと指示ラベル	Page 3-6
取り扱い説明	Page 4-1
使用前の点検	Page 4-2
締め付けトルク	Page 4-14
使用前の調整	Page 4-17
エンジン始動・停止方法	Page 4-21
各部の操作方法	Page 4-23
各部の計器	Page 4-32
移動	Page 4-34
刈り込み	Page 4-36
運搬	Page 4-36
メンテナンス	Page 5-1
メンテナンス上の注意	Page 5-2
メンテナンススケジュール	Page 5-3
ジャッキアップ	Page 5-6
グリースアップ	Page 5-8
メンテナンス・モア	Page 5-11
メンテナンス・本体	Page 5-13
長期保管	Page 5-17

安全上の注意事項	Page 1-2
トレーニング	Page 1-2
運転の前に	Page 1-2
運転操作	Page 1-3
保守と保管	Page 1-4

誤使用や整備不良は負傷や死亡事故につながります。

⚠ 危険

本機は、安全な取り扱いができるように設計されており、工場出荷時には十分な試運転、検査を重ねた上で出荷しております。
事故防止のための安全装置は装備しておりますが、これらは適切な操作、取り扱い、および日常の管理方法が大きく影響します。
機械を適切に使用または管理しない場合、人身事故につながる恐れがあります。
以下の安全指示に従い、安全な作業を行ってください。

安全上の注意事項

以下の注意事項は、CEN 規格 EN 836:1997、国際規格 ISO 5395:1990 および米国規格 ANSI B71.4 - 2004 より指示されているものを含んでいます。

トレーニング

- 本書や関連する機器の説明書をよくお読みください。
各部の操作方法や警告ラベル、本機の正しい使用方法に十分慣れておきましょう。
- オペレーター、整備士が日本語を読めない場合には、オーナーの責任において、本書の内容を十分に説明してください。
- すべてのオペレーター、整備士に適切なトレーニングを行ってください。
トレーニングはオーナーの責任です。
特に以下の点についての十分な指導が必要です。
 - 乗用機械を取り扱うときは注意と集中が必要である。
 - 斜面で機体が滑り始めるとブレーキで制御することは非常に難しくなる。
斜面で制御不能となる主な原因：
 - タイヤのグリップ不足
 - 速度の出しすぎ
 - 不適切なブレーキ操作
 - 不適当な機種選定
 - 地表条件（凸凹、凍結、ぬかるみ）特に傾斜角度を正しく把握していない場合
 - 不適切な連結と重量分配
- 子供（18 才未満）や正しい運転知識の無い方には機械を操作させないでください。
地域によっては機械のオペレーターに年齢制限を設けていることがありますのでご注意ください。

- オーナーやオペレーターは自分自身や他の安全に責任があり、オーナーやオペレーターの注意によって事故を防止することができます。
- 人身事故や器物損壊などについてはオーナー、オペレーター、整備士が責任を負うものであることを忘れないでください。

運転の前に

- 作業場所を良く観察し、安全かつ適切に作業するには、どのようなアクセサリーやアタッチメントが必要かを判断してください。メーカーが認めた以外のアクセサリーやアタッチメントを使用しないでください。
- 作業には安全靴と長ズボン、ヘルメット、保護メガネ、および聴覚保護具（イヤーマフ）を着用してください。長い髪、だぶついた衣服、装飾品などは可動部に巻き込まれる危険があります。また、裸足やサンダルで機械を運転しないでください。
- 機械が使われる区域を点検し、小石、玩具、および針金のような、機械がはね飛ばす可能性のあるすべての物体を取り除いてください。
- 燃料の取り扱いには十分注意してください。

⚠ 警告

燃料は引火性が高いので、以下の注意を必ず守ってください。

- 燃料は専用の容器に保管する。
- 給油はエンジンを始動する前に行う。エンジンの運転中やエンジンが熱いときに燃料タンクのフタを開けたり給油をしない。
- 給油は必ず屋外で行い、給油中は火気厳禁とする。
喫煙しない。
- 燃料がこぼれたらエンジンを始動せずに、機械を別の場所に動かし、気化した燃料ガスが十分に拡散するまで引火の原因となるものを近づけない。
- 燃料タンクや燃料容器のフタは確実に閉める。
- 運転操作装置（ハンドル、ペダル、レバー等）、安全装置、防護カバーが正しく取り付けられ、正しく機能しているか点検してください。これらが正しく機能しないときには作業を行わないでください。
- ブレーキの効きが悪かったり、ハンドルに著しいガタがある場合は、必ず調整、修理してから使用してください。
- マフラーが破損したら必ず交換してください。

8. 複数のリールカッターを持つ機械では、1つのリールカッターを回転させると他も回転する場合がありますので注意してください。

運転操作

1. 有毒な一酸化炭素ガスがたまる可能性のある閉め切った場所では、エンジンを作動しないでください。
2. 十分に明るい場所でのみ運転し、穴や、隠れた危険を避けるようにしてください。
3. エンジンを始動する前に作業部への駆動をすべて遮断し、走行シフトをニュートラルにして、駐車ブレーキをかけてください。
運転席に着座してエンジンを始動してください。
シートベルトがある場合は着用してください。
4. 「安全な斜面」はありません。
芝生の斜面での作業には特に注意が必要です。
転倒を防ぐために
 - [1] 斜面では急停止、急発進しない。
 - [2] 走行クラッチがある機械はクラッチをゆっくりつなぐ。
また坂を下る場合は、走行ギヤを入れた状態にする。
 - [3] 斜面の走行や旋回は低速で行う。
 - [4] 凸凹や穴、隠れた障害物がないか常に注意する。
 - [5] 斜面を横切りながらの作業は、そのような作業のために設計された機械以外では絶対に行わない。
 - [6] 決められた角度以上の傾斜地または転倒やスリップの危険がある場所では、絶対に作業を行わない。
5. ガードが破損したり、正しく取り付けられていない状態のまま運転しないでください。
インターロック装置は絶対に取り外さないでください。
正しく調整した状態で使用してください。
6. エンジンのガバナーの設定を変えたり、エンジンの回転速度を上げすぎたりしないでください。
エンジンを規定以上の速度で運転すると、人身事故を起こす危険が増大します。
7. 運転位置を離れる場合は次を厳守してください。
 - [1] 平らな場所に停止する。
 - [2] 作業部の動力を遮断し、作業部を下げる。
 - [3] 走行シフトをニュートラルにして、駐車ブレーキをかける。
 - [4] エンジンを止め、キーを抜き取る。

8. 以下のような状況になった場合には、アタッチメントの駆動を停止し、エンジンを止め、キーを抜き取ってください。
 - [1] 燃料を給油するとき。
 - [2] グラスキャッチャーを取り外すとき。
 - [3] 刈高を調整するとき。
ただし運転位置から遠隔操作で行える場合は除きます。
 - [4] 詰まりを取り除くとき。
 - [5] 機械の点検、清掃、整備作業等をするとき。
 - [6] 機械に異物がぶつかったり、異常な振動を感じたとき。
機械を再始動する前に機械の損傷を点検・修理してください。
9. 作業部や回転部に手足を近づけないでください。
10. 後進するときは、下方と後方の安全に十分注意してください。
11. オペレーター以外の人を乗せないでください。
12. 周囲に人がいるとき、特に子供やペットがいるときは、絶対に作業を行わないでください。
13. 旋回するとき、管理道路やカート道、歩道を横断するときは減速し、周囲に十分注意してください。
14. 草地以外の場所では、刃の回転を停止してください。
15. 移動走行中や作業を休んでいるときは、作業機への駆動を止めてください。
16. アタッチメント等を使用する場合、排出方向等に気をつけ、人に向けてないようにしてください。
また作業中は機械に人を近づけないでください。
17. アルコールや薬物を摂取した状態で運転をしないでください。
18. 本機をトラックやトレーラーに積載する場合は、十分注意してください。
積み降ろしは平らな安全な場所で、トラックやトレーラーの駐車ブレーキをかけ、エンジンを止め、輪止めをして行ってください。
トラックやトレーラーに積載して移動するときは、本機の駐車ブレーキをかけ、エンジンを止め、強度が十分あるロープ等で機械を固定してください。
あゆみ板を使用する場合は、巾、長さ、強度が十分あり、スリップしないものを選んでください。
19. 本機を輸送する場合は、燃料コックは閉じてください。

20. 見通しの悪い曲がり角、植え込みや立ち木などの陰では安全に十分注意してください。
21. わき見運転、手放し運転はしないでください。
22. エンジン停止中はスロットルを「LOW」（かめマーク側）にしておいてください。
燃料コックが付いている場合は、燃料コックを閉じてください。

保守と保管

1. 修理・調整・清掃作業の前には、平らな場所で機械を停止し、作業機を下げ、駐車ブレーキをかけ、エンジンを停止し、キーを抜き取ってください。
また、機械のすべての動きが完全に停止したことを確認し作業を行ってください。
2. 機械から離れるときには必ずモアユニットを下げておいてください。
ただしモアユニットを上げた位置に確実にロックしておくことができる場合はこの限りではありません。
3. 火災防止のため、エンジンやマフラー、バッテリー、燃料タンクの周囲、作業部の周囲、および駆動部に、余分なグリス、草や木の葉、埃などがたまらないよう注意してください。
オイルや燃料がこぼれた場合はふき取ってください。
4. 閉めきった場所に本機を保管する場合は、エンジンが十分冷えていることを確認してください。
5. 本機にシートをかけて保管する場合は、過熱部分が十分冷めていることを確認してから行ってください。
6. 炎や火花がある屋内では、タンクに燃料が入った状態で保管しないでください。
7. 機械の保管・搬送時には、燃料コックが付いている機械は、燃料コックを閉じてください。
8. 炎の近くに燃料を保管しないでください。
9. 絶対に訓練を受けていない人に機械を整備させないでください。
10. 点検・整備はマフラーやエンジンが冷めてから行ってください。
11. 調整、整備等に必要な工具類は適切な管理をし、目的に合った工具を正しく使用してください。
12. 機械をジャッキアップする場合は、ジャッキスタンドなどを使用し、確実に支えてください。
13. 部品を取り外すときなど、スプリングや油圧などの圧力が一気に解放される場合がありますので、注意してください。
14. 油圧機器を取り外す等、油圧系統の整備をする場合は、必ず減圧してから行ってください。
15. 油圧系統のラインコネクターは十分に締まっているかを確認してください。
油圧をかける前に油圧ラインの接続やホースの状態を確認してください。
16. 油圧回路のピンホール漏出やノズルの油漏れを確認する場合は、絶対に手ではなく、紙や段ボール等を使用して漏出箇所を探してください。
高圧オイルは、皮膚を突き破ることがあり、人的事故をおこす恐れがありますので、十分注意してください。
万一、油圧作動油が体内に入った場合には、この種の労働災害に経験のある施設で数時間以内に外科手術を受けないと壊疽を起こします。
17. 修理作業の前にはバッテリーケーブルを取り外してください。
先にマイナスケーブルを取り外してからプラスケーブルを取り外してください。
取り付ける場合は、プラスケーブルから取り付けてください。
18. 配線等が接触したり、被覆のはがれがないように注意してください。
19. リールカッターとベッドナイフの点検を行うときには、安全に十分注意してください。
〔1〕必ず手袋を着用してください。
〔2〕刃合わせ調整中は、リールカッターとベッドナイフの間に指が挟まれないように十分注意してください。
20. 複数のリールカッターを持つ機械では、1つのリールカッターを回転させると他も回転する場合がありますので注意してください。
21. 可動部に手足を近づけないでください。
エンジンが作動したままで調整作業をしないでください。
22. バッテリーの充電は、火花や火気のない換気の良い場所で行ってください。
バッテリーと充電器の接続や切り離しを行う場合は、充電器をコンセントから抜いておいてください。
また、ゴム手袋や保護メガネ等を着用し、絶縁された工具を使用してください。
23. すべての部品が良好な状態にあるか点検を怠らないでください。
消耗したり破損した部品やラベルは安全のため早期に交換してください。
24. 常に機械全体の安全を心掛け、ナットやボルト、ねじ類が十分締まっているかを確認してください。
25. グラスキャッチャーの摩耗や劣化を、こまめに点検してください。

-
26. 燃料タンクの清掃が必要になった場合は、屋外で作業を行ってください。

廃棄処分 Page 2-2

廃棄処分についてPage 2-2

廃棄処分

廃棄処分について

整備、修理等の作業で出た廃棄物については、地域の法律に従って適切に処分してください。

(例：廃油、不凍液、バッテリー、ゴム製品、配線等)

仕様	Page 3-2
仕様表	Page 3-2
音圧レベル	Page 3-3
音圧	Page 3-3
音響レベル	Page 3-3
音響	Page 3-3
振動レベル	Page 3-3
腕および手	Page 3-3
全身	Page 3-3
各部の名称	Page 3-4
機番プレート	Page 3-5
ROPS 認証ラベル	Page 3-5
警告ラベルと指示ラベル	Page 3-6
警告ラベルと指示ラベルについて	Page 3-6
警告ラベル・指示ラベル貼付位置	Page 3-6
警告ラベル・指示ラベルの説明	Page 3-7

製品概要

仕様

仕様表

型式		LM281 (ローラータイプ)	LM281 (車輪タイプ)
#1 モアユニット		30 インチ	
#2、3 モアユニット		26 インチ	
寸法	全長	265 cm	276 cm
	全巾	作業時	203 cm
		移動時	203 cm
全高	ハンドル	133 cm	
質量	本体 (燃料タンク空)	ROPS 無、グラスキャッチャー 無	1,003 kg
	グラスキャッチャー (1 台分)		15 kg
最小回転半径		277 cm	
エンジン	型式	Kubota D1105	
	種類	立形水冷 4 サイクルディーゼルエンジン	
	総排気量	1,123 cm ³ (1.123 L)	
	最大出力	18.5 kW (25.2 PS) /3,000 rpm	
燃料タンク容量		軽油 38.0 dm ³ (38.0 L)	
燃料消費率		289 g/kW・h (定格出力時)	
エンジンオイル容量		3.0 dm ³ (3.0 L)	
作業巾 (刈巾)		180 cm	
作業範囲 (刈高)		10 - 60 mm	26 - 68 mm
リール刃数		5 枚・7 枚	5 枚
駆動方式	走行	HST (無段変速) 方式 (フルタイム 4 駆)	
	作業部	油圧方式	
速さ (HST)	前進	0 - 14.4 km/h	
	後進	0 - 8.5 km/h	
速さ (メカ)		-	
能率		11,520 m ² /h (8.0 km/h x 刈巾 x 0.8)	
使用最大傾斜角度		20 度	
タイヤサイズ	前輪	23 × 10.50 - 12 4P	
	後輪	23 × 8.50 - 12 4P	
タイヤ空気圧	前輪	120 kPa (1.2 kgf/cm ²)	
	後輪	150 kPa (1.5 kgf/cm ²)	
バッテリー		75D23L	

※ 出荷時のエンジン最高回転速度は、3,100 rpm

音圧レベル

音圧

この機械は、国際規格 ISO5395-1:2013 に則して同型機で測定した結果、オペレーターの耳の位置での連続聴感補正音圧レベルが 89dB 相当であることが確認されています。

音響レベル

音響

この機械は、EC 指令 2000/14/EC に則して同型機で測定した結果、音響レベルが 103dB であることが確認されています。

振動レベル

腕および手

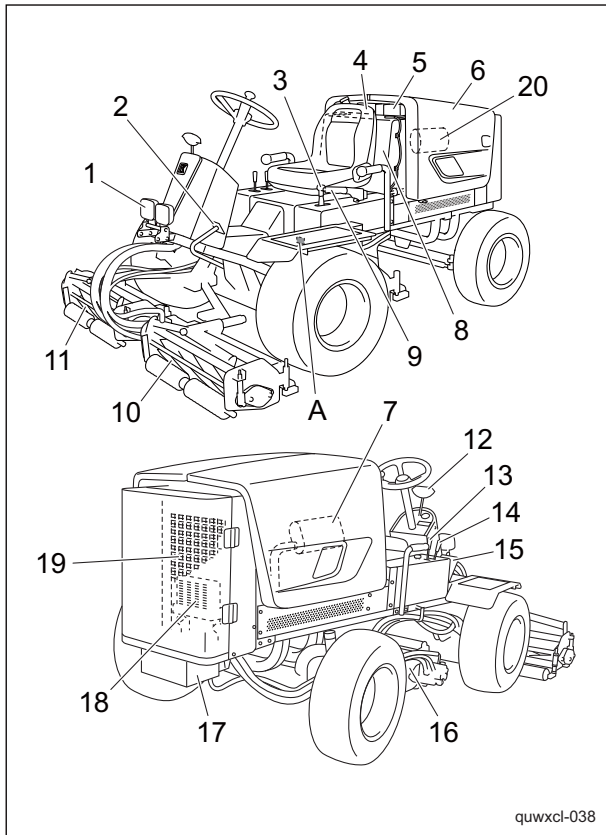
この機械は、国際規格 ISO 5349-1:2001, ISO 5349-2:2001 に則して同型機で測定した結果、手・腕部の振動レベルが 3.81 m/s^2 であることが確認されています。

全身

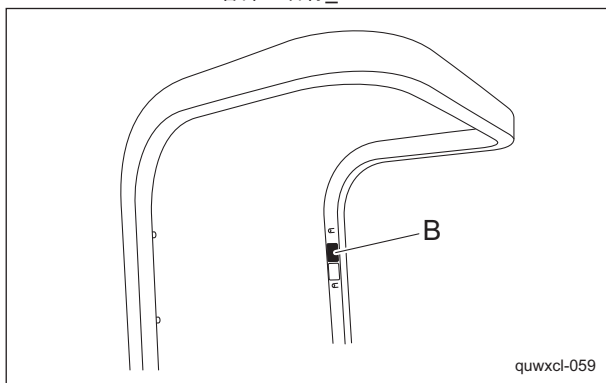
この機械は、国際規格 ISO 2631-1:1997, ISO 2631-2:2003 に則して同型機で測定した結果、全身の振動レベルが 0.99 m/s^2 であることが確認されています。

製品概要

各部の名称



各部の名称_001

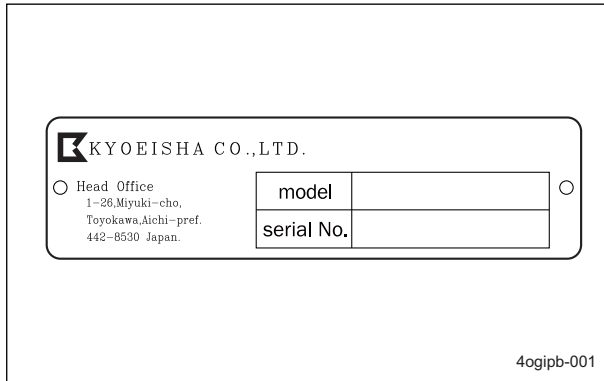


各部の名称_002

1	ヘッドライト
2	ブレーキペダル
3	スロットルレバー
4	シート
5	ボックス
6	ボンネット
7	マフラー
8	燃料タンク
9	駐車ブレーキレバー
10	#3 モアユニット
11	#2 モアユニット
12	角度計
13	リール回転レバー
14	モアユニット昇降レバー
15	走行ペダル
16	#1 モアユニット
17	バッテリー
18	オイルクーラー
19	ラジエーター
20	エアクリナー
A	機番プレート
B	ROPS 認証ラベル

機番プレート

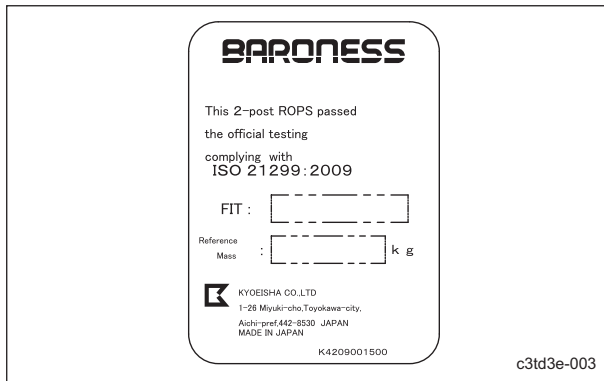
機番プレートは、型式と機番が記載されています。



機番プレート_001

ROPS 認証ラベル

ROPS 認証ラベルには、国際規格 ISO 21299:2009 に則して、メーカー、型式等が記載されています。



ROPS 認証ラベル_001

製品概要

警告ラベルと指示ラベル

警告ラベルと指示ラベルについて

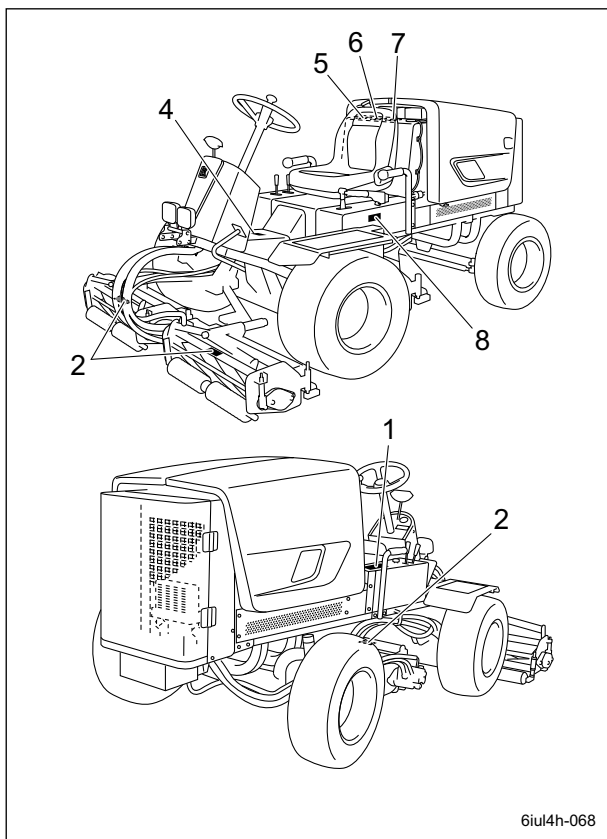
⚠ 警告

本機には、警告ラベルと指示ラベルが貼り付けられています。
ラベルはきれいに保ち、損傷や汚れ、はがれがあった場合は、新しいものと交換してください。

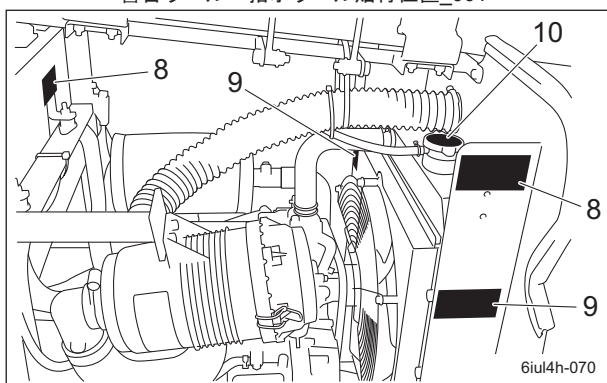
交換するラベルの部品番号は、パーツカタログに記載されております。

購入販売店または弊社に注文してください。

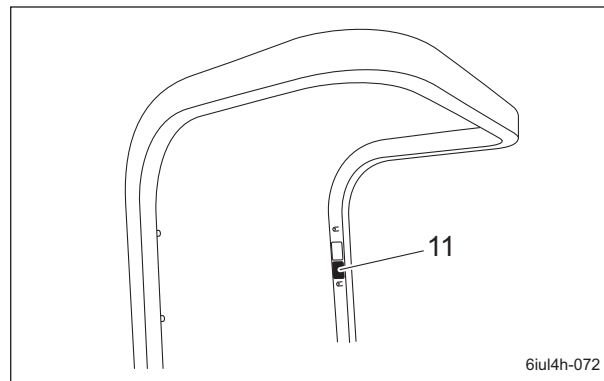
警告ラベル・指示ラベル貼付位置



警告ラベル・指示ラベル貼付位置_001

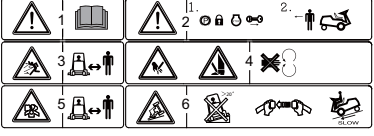
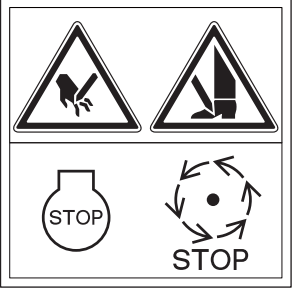
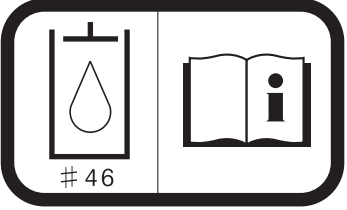


警告ラベル・指示ラベル貼付位置_002



警告ラベル・指示ラベル貼付位置_003

警告ラベル・指示ラベルの説明

1	 <p>qiqanx-078</p>	<p>LM281--0902Z0 レバー操作ラベル</p> <ol style="list-style-type: none"> 警告 取扱説明書をお読みください。 警告 駐車ブレーキをかけ、エンジンを停止し、エンジンキーを抜いてから機械を離れてください。 危険 飛散物 - 作業者以外は機械から安全な距離を保つようにしてください。 危険 手足を切る - 可動部分に近づかないでください。 警告 排ガスに注意 危険 転倒 - 20 度以上の傾斜の斜面での作業は行わないでください。 斜面を下るときは、モアを下げ低速で走行してください。 ROPS 付きのときは、シートベルトを着用してください。
2	 <p>qiqanx-010</p>	<p>K4205001600 切断注意ラベル</p> <p>危険 手足を切る - 刃の回転を停止し、エンジンを停止しないとケガをする危険があります。</p>
3	Blank	Blank
4	 <p># 46 K4209000980 qiqanx-020</p>	<p>K4209000980 油圧作動油マーク 取扱説明書をお読みください。</p>

製品概要

5	 <p>K4209001000 qigqnx-021</p>	<p>K4209001000 軽油給油口マーク 軽油を使用してください。</p>
6	 <p>K4205001940 qigqnx-041</p>	<p>K4205001940 火気厳禁ラベル 危険 火気厳禁</p>
7	<p>LOW SULFUR OR ULTRA LOW SULFUR DIESEL FUEL ONLY K4209001330 qigqnx-045</p>	<p>K4209001330 軽油指示ラベル ローサルファーまたは、ウルトラローサルファーディーゼル（サルファーフリー軽油）を使用してください。</p>
8	 <p>K4205001540 qigqnx-022</p>	<p>K4205001540 高温部注意ラベル 注意 高温 - 火傷をしますので、触らないでください。</p>
9	 <p>qigqnx-012</p>	<p>K4205001530 回転物注意ラベル 危険 回転物注意 - エンジン回転中はベルトに手を近づけないでください。</p>
10	 <p>K4205001970 qigqnx-045</p>	<p>K4205001970 高温部冷却液噴出注意ラベル 注意 冷却液の噴出に注意 - 熱いときは開けないでください。</p>

11	<p style="text-align: center;">ROLL-OVER PROTECTIVE STRUCTURE</p> <p>To maintain operator protection and ROPS certification:</p> <ul style="list-style-type: none"> ◦ Replace damaged ROPS, do not repair or revise ◦ Any alteration of ROPS must be approved by manufacturer <p style="text-align: center;">K4205001710</p> <p style="text-align: right;">qigqnx-072</p>	<p>K4205001710</p> <p>ROPS 注意マーク</p> <p>ダメージを受けた ROPS は交換してください。</p> <p>修理や修正をしないでください。(ROPS 付きの場合のみ)</p>
----	--	---

使用前の点検	Page 4-2	モアユニット昇降レバー	Page 4-27
リールカッターとベッドナイフ	Page 4-2	ストップバルブ	Page 4-27
ラジエーターカバー	Page 4-2	リール回転レバー	Page 4-28
ラジエーター	Page 4-3	リール回転レバーストッパー	Page 4-28
冷却水	Page 4-3	リール回転・停止切り替えレバー	Page 4-29
オイルクーラー	Page 4-5	走行ペダル	Page 4-29
油圧作動油	Page 4-6	ブレーキペダル	Page 4-29
エアクリーナー	Page 4-8	駐車ブレーキレバー	Page 4-30
バッテリー	Page 4-9	ボンネットカバー	Page 4-30
タイヤ	Page 4-10	シート下カバー	Page 4-31
ブレーキ	Page 4-10	各部の計器	Page 4-32
ベルト	Page 4-10	操作パネルの計器説明	Page 4-32
ワイヤー	Page 4-10	アワーメーター	Page 4-32
エンジン周り	Page 4-10	水温計	Page 4-32
エンジンオイル	Page 4-10	燃料計	Page 4-32
燃料	Page 4-13	パイロットランプ	Page 4-33
油漏れ	Page 4-13	オーバーヒート警告ブザー	Page 4-33
締め付けトルク	Page 4-14	角度計	Page 4-34
標準締め付けトルク	Page 4-14	移動	Page 4-34
重要締め付けトルク	Page 4-16	移動操作	Page 4-34
使用前の調整	Page 4-17	けん引方法	Page 4-34
シートの調整	Page 4-17	刈り込み	Page 4-36
刃合わせ調整	Page 4-17	刈り込み操作	Page 4-36
刈高の調整	Page 4-18	運搬	Page 4-36
カッター調節スプリングの調整	Page 4-19	運搬方法	Page 4-36
リフトアームスプリングの調整	Page 4-19		
リールカバーの調整	Page 4-19		
CR ブラシの調整	Page 4-20		
エンジン始動・停止方法	Page 4-21		
エンジン始動・停止	Page 4-21		
安全装置について	Page 4-22		
警報装置について	Page 4-22		
各部の操作方法	Page 4-23		
機械操作上の注意	Page 4-23		
機械を離れるときの注意	Page 4-23		
操作ラベル説明	Page 4-23		
ライトスイッチ	Page 4-26		
スロットルレバー	Page 4-26		

取り扱い説明

使用前の点検

機械の性能を引き出し、長くご使用いただくために、必ず使用前の点検をしてください。

リールカッターとベッドナイフ

リールカッターとベッドナイフの点検

使用頻度や作業中の異物のかみ込み、移動中での損傷等により切れにくくなる場合があります。リールカッターとベッドナイフの点検をし、必要に応じて刃合わせ調整、リールカッターとベッドナイフのバックラッピング、研磨、または交換をしてください。

1. リールカッターとベッドナイフの刃先が丸みを帯びて切れにくくなっていないか確認してください。
2. リールカッターとベッドナイフが割れていないか確認してください。
3. リールカッターとベッドナイフの摩耗量を確認してください。
4. リールカッターとベッドナイフが研削焼けし、変色していないか確認してください。
5. リールカッターの2番の刃があるか確認してください。
6. リールカッターと円盤との溶接がはがれていないか確認してください。

ラジエーターカバー

ラジエーターカバーの点検

1. ラジエーターカバーに損傷がないか確認してください。
2. ラジエーターカバーに汚れがないか確認してください。

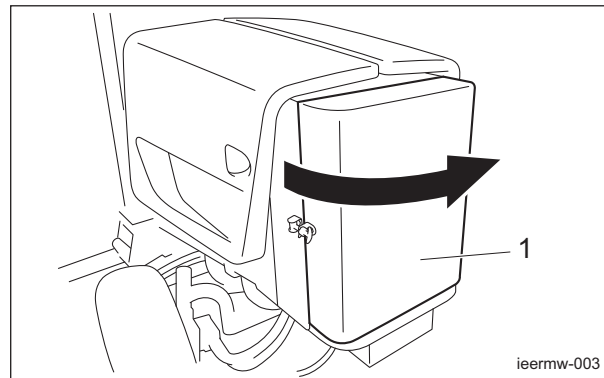
ラジエーターカバーの清掃

重要

清掃をしないと、エンジンのオーバーヒート、焼き付きの原因となります。また、油圧機器の故障の原因にもなります。

ラジエーターカバーに埃が付着している場合は、必ず取り除いてください。特に、埃の多い場所での作業は、早めに取り除いてください。

1. ラジエーターカバーを開けてください。



ラジエーターカバーの清掃_001

1	ラジエーターカバー
---	-----------

2. ラジエーターカバーの裏表を水または圧縮空気で丁寧に清掃してください。

ラジエーター

ラジエーターの点検

エンジンの取り扱いについては、エンジンの取扱説明書を参照してください。

1. ラジエーターに損傷がないか確認してください。
2. ラジエーターに汚れがないか確認してください。

ラジエーターの清掃

エンジンの取り扱いについては、エンジンの取扱説明書を参照してください。

重要

清掃をしないと、エンジンのオーバーヒート、焼き付きの原因となります。
また、油圧機器の故障の原因にもなります。

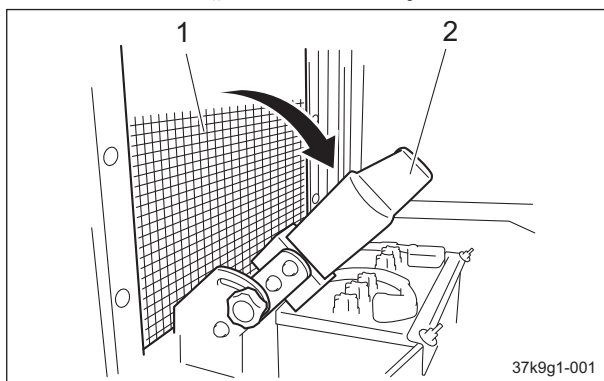
重要

ラジエーターやオイルクーラーは、へらやドライバー等の固いものおよび、高圧洗浄で清掃しないでください。
特殊フィンやチューブを傷め、冷却能力の低下や冷却水漏れの原因になります。

ラジエーターに埃が付着している場合は、必ず取り除いてください。

特に、埃の多い場所での作業は、早めに取り除いてください。

1. ラジエーターカバーを開けてください。
2. オイルクーラーの左右のツマミを緩め、オイルクーラーを傾けてください。



ラジエーターの清掃_001

1	ラジエーター
2	オイルクーラー

3. ラジエーターの裏表を水または圧縮空気ですらに清掃してください。

冷却水

冷却水の点検

エンジンの取り扱いについては、エンジンの取扱説明書を参照してください。

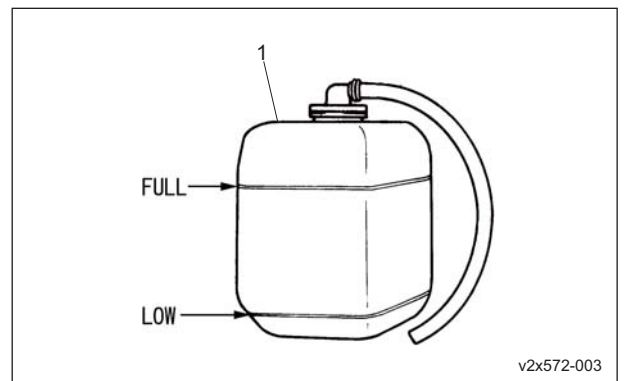
警告

エンジン運転中および停止直後のラジエーター、冷却水には絶対に触れないでください。
高温のため火傷をする恐れがあります。

注意

点検はエンジンが十分冷えてから、行ってください。

1. リザーブタンクの冷却水が「FULL」と「LOW」の間にあることを確認してください。



v2x572-003

冷却水の点検_001

1	リザーブタンク
---	---------

取り扱い説明

冷却水の補給

エンジンの取り扱いについては、エンジンの取扱説明書を参照してください。

警告

エンジン運転中および停止直後のラジエーター、冷却水には絶対に触れないでください。高温のため火傷をする恐れがあります。ラジエーターが十分冷えてから、ラジエーターキャップを開けてください。

注意

補給はエンジンが十分冷えてから、行ってください。

注意

ラジエーターキャップは、加圧式です。エンジンが過熱した状態でラジエーターキャップを取り外すと高温の蒸気が吹き出し、火傷をする恐れがあります。水温と圧力が下がってから、キャップに厚手の布等を当て、徐々に開けてください。

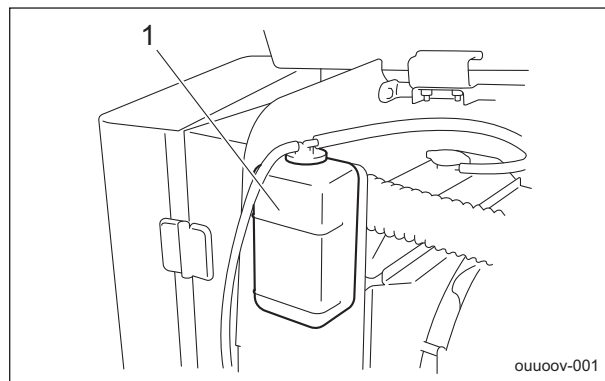
重要

冷却水を補給する場合は、必ず水道水などのきれいな水を使用してください。冬期は冷却水を排出するか、不凍液（ロングライフクーラント）ときれいな水を混合し、ラジエーターおよび、リザーブタンクに注入してください。

ロングライフクーラント（LLC）濃度と凍結温度の関係

凍結温度	LLC 濃度（容量%）
-10 °C（14°F）まで	20%
-15 °C（5°F）まで	30%
-20 °C（-4°F）まで	35%
-25 °C（-13°F）まで	40%

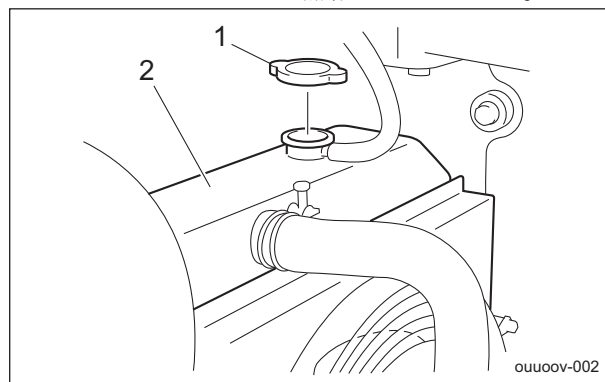
1. リザーブタンクの冷却水が「LOW」以下の場合、リザーブタンクのキャップを開け、「FULL」まできれいな水を補給してください。



冷却水の補給_001

1 リザーブタンク

2. リザーブタンクの冷却水が無い場合は、以下の要領できれいな水を補給してください。
 - [1] ラジエーターキャップを開け、口元まできれいな水を補給してください。
 - [2] リザーブタンクのキャップを開け、「FULL」まできれいな水を補給してください。



冷却水の補給_002

1 ラジエーターキャップ
2 ラジエーター

冷却水の交換

エンジンの取り扱いについては、エンジンの取扱説明書を参照してください。

警告

冷却水を交換する場合は、冷却水を容器で受け、地域の法律に従って適切に処分してください。

警告

エンジン運転中および停止直後のラジエーター、冷却水には絶対に触れないでください。高温のため火傷をする恐れがあります。ラジエーターが十分冷えてから、ラジエーターキャップを開けてください。

注意

交換はエンジンが十分冷えてから、行ってください。

重要

冷却水を交換する場合は、必ず水道水などのきれいな水を使用してください。冬期は冷却水を排出するか、不凍液（ロングライフクーラント）ときれいな水を混合し、ラジエーターおよび、リザーブタンクに注入してください。

冷却水の交換方法については、エンジンの取扱説明書を参照してください。

冷却水容量は、リザーブタンクを含み、6.0 dm³ (6.0 L) です。

オイルクーラー

オイルクーラーの点検

1. オイルクーラーに損傷がないか確認してください。
2. オイルクーラーに汚れがないか確認してください。

オイルクーラーの清掃

注意

清掃をしないと、油圧機器の故障の原因になります。

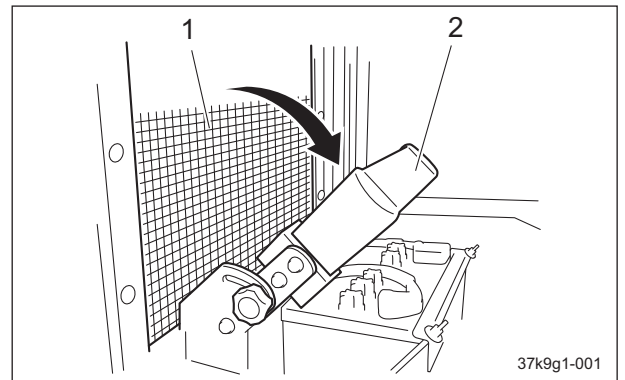
重要

ラジエーターやオイルクーラーは、へらやドライバー等の固いものおよび、高圧洗浄で清掃しないでください。特殊フィンやチューブを傷め、冷却能力の低下や冷却水漏れの原因になります。

オイルクーラーに埃が付着している場合は、必ず取り除いてください。

特に、埃の多い場所での作業は、早めに取り除いてください。

1. ラジエーターカバーを開けてください。
2. オイルクーラーの左右のツマミを緩め、オイルクーラーを傾けてください。



オイルクーラーの清掃_001

1	ラジエーター
2	オイルクーラー

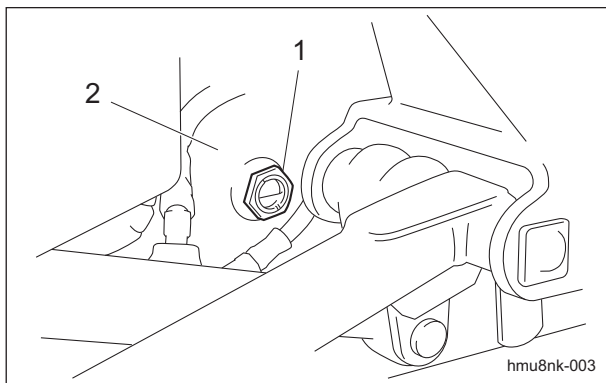
3. オイルクーラーの裏表を水または圧縮空気ですまじりに清掃してください。

取り扱い説明

油圧作動油

油圧作動油の点検

1. 水平な場所でモアユニットを上げた状態にしてください。
2. 作動油が油量ゲージの中心まで入っているか確認してください。



油圧作動油の点検_001

1	油量ゲージ
2	油圧タンク

3. 機体の下を確認し、作動油漏れがないことを確認してください。

油圧作動油の補給

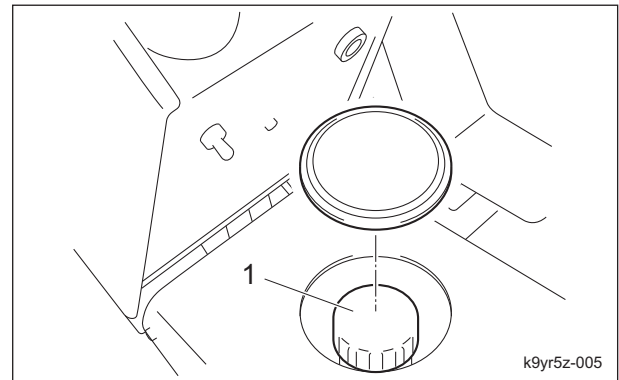
重要

異なった種類の作動油を混ぜないでください。

重要

作動油は、シェルテラス S2M46（相当品）を使用してください。

1. 作動油が少ない場合は、タンクキャップを開け、補給してください。



油圧作動油の補給_001

1	タンクキャップ
---	---------

2. タンクキャップを確実に閉めてください。
3. エンジンを始動し、モアユニットを上げ下ろしし、左右にハンドルを切ってください。前後進を数度繰り返してください。
4. 水平な場所でモアユニットを上げた状態で油面が、油量ゲージの中心にあるか確認し、必要があれば補給してください。
5. 機体の下を確認し、作動油漏れがないことを確認してください。

油圧作動油の交換

警告

作動油を交換する場合は、作動油を容器で受け、地域の法律に従って適切に処分してください。

注意

作動油が乳化、または透明度が少しでも悪くなった場合は、直ちに交換してください。

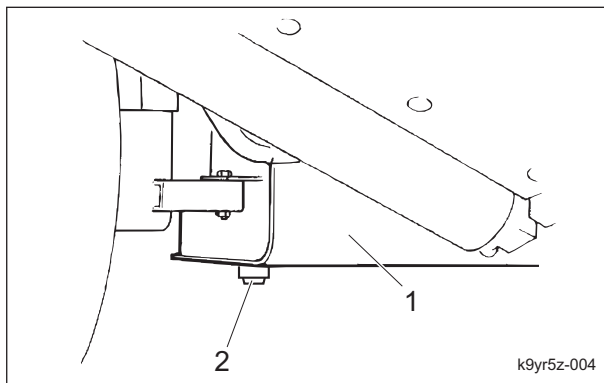
注意

熱いオイルが皮膚に付くと火傷をする恐れがありますので、十分注意してください。

重要

作動油は、シェルテラス S2M46（相当品）を使用してください。

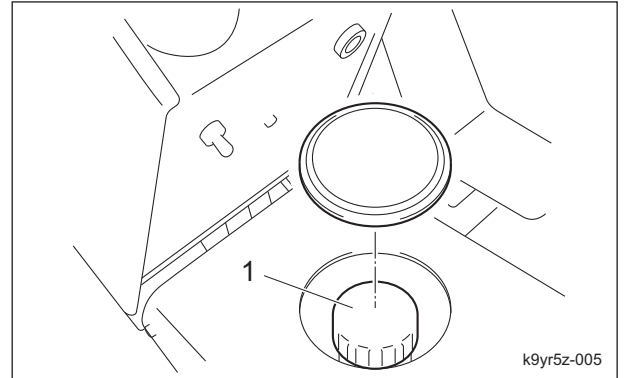
- 以下の要領で、古い作動油を抜き取ってください。
 - エンジンを始動し、作動油を温めてください。
 - 水平な場所で、モアユニットを下げ、エンジンを停止してください。
 - 油圧タンクのドレンプラグを外し、古い作動油を容器に抜き取ってください。
 - ドレンプラグに新しいシールテープを巻き直し、油圧タンクに再び取り付けてください。



油圧作動油の交換_001

1	油圧タンク
2	ドレンプラグ

- タンクキャップを開け、注入口から新しい作動油を油面が油圧タンクの油量ゲージの中心になるまで入れてください。
油圧タンク容量は、約 24.0 dm³ (24.0 L) です。



油圧作動油の交換_002

1	タンクキャップ
---	---------

- タンクキャップを確実に閉めてください。
- エンジンを始動し、モアユニットを上げ下ろしし、左右にハンドルを切ってください。
前後進を数度繰り返してください。
- 水平な場所でモアユニットを上げた状態で油面が、油量ゲージの中心にあるか確認し、必要があれば補給してください。
- 機体の下を確認し、作動油漏れがないことを確認してください。

取り扱い説明

エアクリナー

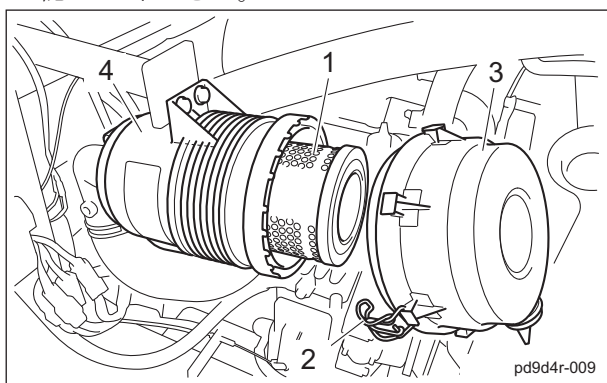
エアクリナーの点検

エンジンの取り扱いについては、エンジンの取扱説明書を参照してください。

エアクリナーは吸入された吸気に含まれている砂塵を取り、シリンダーライナー、ピストンリングの摩耗を防ぎ、エンジンをいつも快調にする装置です。

エアクリナーエレメントが汚れていると、エンジン不調の原因となります。

1. エアクリナーに損傷がないか確認してください。
2. エアクリナーエレメントに汚れがないか確認してください。



エアクリナーの点検_001

1	エアクリナーエレメント
2	クリップ
3	エアクリナーキャップ
4	エアクリナーボディ

エアクリナーの清掃

エンジンの取り扱いについては、エンジンの取扱説明書を参照してください。

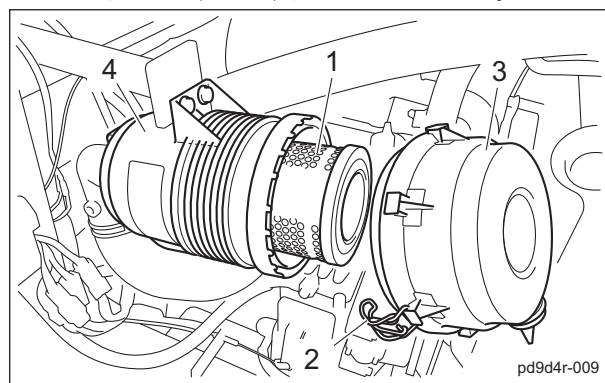
エアクリナーエレメントが汚れていると、エンジン不調の原因となります。

エンジンの寿命を延ばすために適切な清掃をするように心掛けてください。

1. 以下の要領で清掃をしてください。
 - [1] クリップ2か所を外し、エアクリナーキャップを取り外し、エアクリナーエレメントを取り外してください。
 - [2] エアクリナーエレメントを傷つけないように注意し、エアクリナーエレメントの固い部分を軽く叩くか、内側から圧縮空気を吹き付けて埃や屑を取り除いてください。もし、極端に汚れている場合は、新しいエアクリナーエレメントに交換してください。

[3] エアクリナーボディにエアクリナーエレメントを取り付けてください。

[4] エアクリナーキャップを取り付け、クリップで確実に固定してください。



エアクリナーの清掃_001

1	エアクリナーエレメント
2	クリップ
3	エアクリナーキャップ
4	エアクリナーボディ

エアクリナーの交換

エンジンの取り扱いについては、エンジンの取扱説明書を参照してください。

エアクリナーエレメントが汚れていると、エンジン不調の原因となります。

エンジンの寿命を延ばすために適切な時期に交換をするように心掛けてください。

1. エアクリナーエレメントの交換時期は、以下のとおりです。
 - [1] エアクリナーエレメントは、メンテナンススケジュールに従って交換してください。
 - [2] 汚れの多い場合は、規定時間に達していなくても交換してください。
 - [3] 規定時間に達していなくても、1年間で交換してください。
2. エアクリナーエレメントの交換は、エアクリナーの清掃と同様の手順で行ってください。（「エアクリナーの清掃」(Page 4-8)参照）

バッテリー

バッテリーの点検

バッテリーの取り扱いについては、バッテリーの取扱説明書を参照してください。

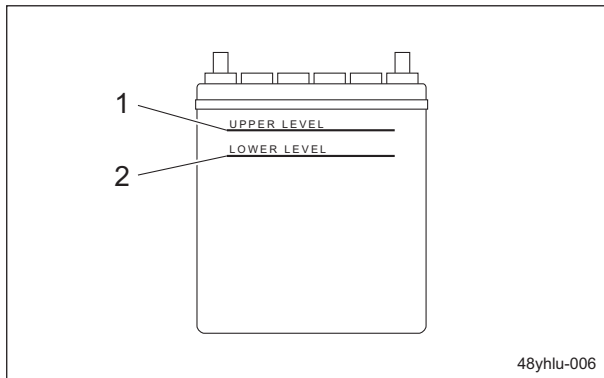
⚠ 危険

バッテリーの点検・充電は火気厳禁です。
バッテリーが爆発する恐れがあります。

⚠ 警告

バッテリー液の液面を「LOWER LEVEL」(最低液面線)以下にしないでください。
バッテリー液の液面が「LOWER LEVEL」(最低液面線)になったまま使用または、充電するとバッテリーが爆発する恐れがあります。

1. 水で湿らせた布で液面線の周囲を清掃してください。
2. バッテリー液の液面が「UPPER LEVEL」(最高液面線)と「LOWER LEVEL」(最低液面線)の間にあることを確認してください。



バッテリーの点検_001

1	UPPER LEVEL
2	LOWER LEVEL

バッテリー液の補給

バッテリーの取り扱いについては、バッテリーの取扱説明書を参照してください。

⚠ 危険

バッテリー液が身体や目、服等に付着したり、飲んだりしないように注意してください。
バッテリー液が身体や服に付着したときは、すぐに水で洗い流してください。

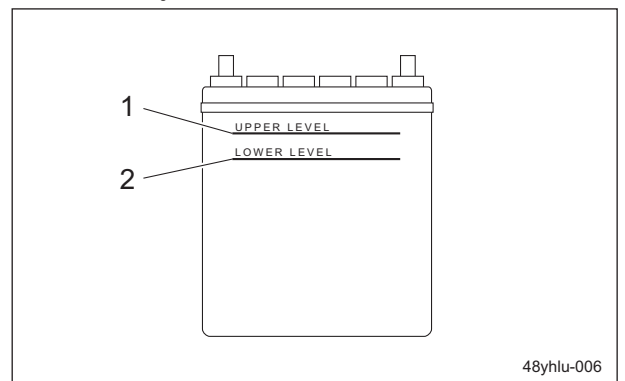
⚠ 警告

バッテリー液を補給する際は、保護服、保護メガネ等を着用してください。

⚠ 注意

マフラーやエンジンなどが十分に冷めてから行ってください。
火傷をする恐れがあります。

1. バッテリー液の液面が「UPPER LEVEL」(最高液面線)と「LOWER LEVEL」(最低液面線)間の半分以下に低下している場合は、「UPPER LEVEL」(最高液面線)まで精製水を補給してください。



バッテリー液の補給_001

1	UPPER LEVEL
2	LOWER LEVEL

取り扱い説明

タイヤ

タイヤの点検

1. タイヤの空気圧を確認してください。
2. 亀裂、損傷、異常摩耗がないか確認してください。

タイヤサイズ	空気圧
前輪 (23 x 10.50 - 12 4P)	120 kPa (1.2 kgf/cm ²)
後輪 (23 x 8.50 - 12 4P)	150 kPa (1.5 kgf/cm ²)

ブレーキ

ブレーキの点検

走行中、ブレーキペダルを強く踏み、ブレーキが効くことを確認してください。

駐車ブレーキの点検

1. 駐車ブレーキレバーを引いたとき、ブレーキが効くことを確認してください。
2. プッシュボタンを押し、駐車ブレーキレバーを戻したとき、ブレーキの引きずりがなくことを確認してください。

ベルト

ベルトの点検

注意

ベルトの点検は、必ずエンジンを停止させた状態で行ってください。

注意

点検時にカバー等を取り外した場合は、必ず元の位置に確実に取り付けてください。カバー等が取り外されていると、回転物やベルトに触れて、ケガをする恐れがあります。

重要

ベルトの緩みや損傷、ファンの損傷は、オーバーヒートや充電不足の原因となります。

1. ベルトの中央を指で押さえて、張り具合を確認してください。
2. 亀裂、損傷、異常摩耗がないか確認してください。

ワイヤー

ワイヤーの点検

1. ワイヤーに亀裂、破損が無いことを確認してください。
2. 亀裂、損傷等がある場合は、直ちに交換してください。

エンジン周り

エンジン周りの点検

エンジンの取り扱いについては、エンジンの取扱説明書を参照してください。

1. 燃料系の部品は、取り付け部に緩みやひび割れ、漏れが無いか確認し、必要があれば交換してください。
2. マフラーの中や周りに芝草や可燃物が付着している場合は、圧縮空気を吹き付けて清掃してください。

エンジンオイル

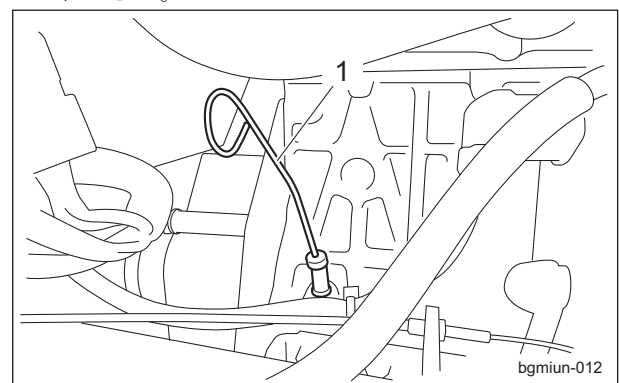
エンジンオイルの点検

エンジンの取り扱いについては、エンジンの取扱説明書を参照してください。

重要

オイルレベルゲージとオイルフィラキャップは、確実にねじ込んでください。

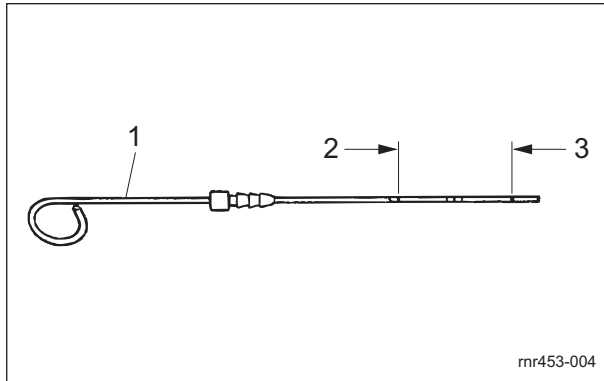
1. オイルレベルの点検は、エンジンを停止し、10 - 20 分後に行ってください。
2. エンジンを水平状態にし、オイルレベルゲージをいっぱい差し込み、オイル量を調べてください。



エンジンオイルの点検_001

1 オイルレベルゲージ

3. 上限と下限の間であれば適量です。



エンジンオイルの点検_002

1	オイルレベルゲージ
2	上限
3	下限

エンジンオイルの補給

エンジンの取り扱いについては、エンジンの取扱説明書を参照してください。

重要

エンジンオイルの入れ過ぎは、エンジンの破損事故の原因となります。

重要

絶対に異なった種類のエンジンオイルを混ぜないでください。

重要

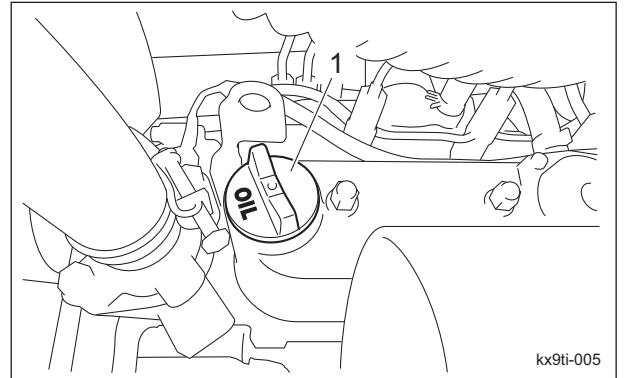
エンジンオイルは、API サービス分類の CF 級以上で、使用環境（気温）に合わせた SAE 粘度のオイルを使用してください。

重要

オイルレベルゲージとオイルフィラキャップは、確実にねじ込んでください。

1. エンジンオイルの補給は、オイルフィラキャップより行います。
オイルフィラキャップを取り外し、新しいエンジンオイルの油面がオイルレベルゲージの上限と下限の間になるまで入れてください。

2. オイルフィラキャップを確実に取り付けてください。



エンジンオイルの補給_001

1	オイルフィラキャップ
---	------------

3. 補給したエンジンオイルは、オイルパンに下がるまである程度時間を要します。
補給してから 10 - 20 分後にオイルの量を再点検してください。

取り扱い説明

エンジンオイルの交換

エンジンの取り扱いについては、エンジンの取扱説明書を参照してください。

警告

エンジンオイルを交換する場合は、エンジンオイルを容器で受け、地域の法律に従って適切に処分してください。

注意

熱いオイルが皮膚に付くと火傷をする恐れがありますので、十分注意してください。

重要

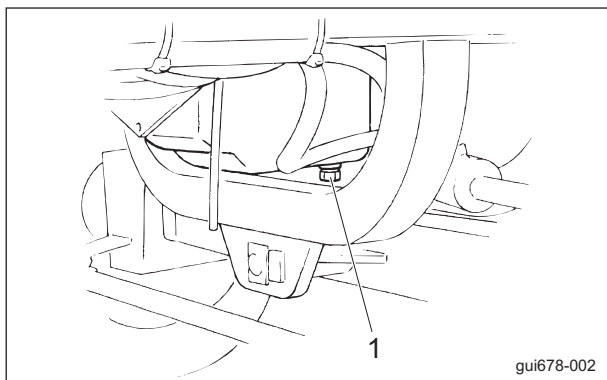
エンジンオイルは、API サービス分類の CF 級以上で、使用環境（気温）に合わせた SAE 粘度のオイルを使用してください。

重要

オイルレベルゲージとオイルフィラキャップは、確実にねじ込んでください。

エンジンオイルが汚れていたり、埃の多い環境で運転した場合や、エンジンを高負荷あるいは高温で運転した場合は、オイル交換の回数を増やしてください。

1. 以下の要領で、古いエンジンオイルを抜き取ってください。
 - [1] エンジンを始動し、エンジンオイルを温めてください。
 - [2] 水平な場所でエンジンを停止してください。
 - [3] ドレンプラグを外し、古いエンジンオイルを容器に抜き取ってください。

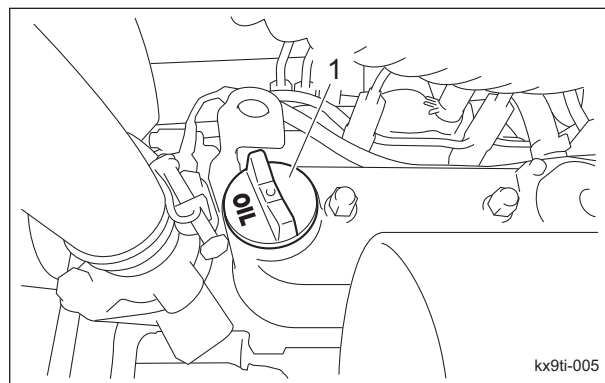


エンジンオイルの交換_001

1 | ドレンプラグ

- [4] ドレンプラグを再び取り付けてください。

2. オイルフィラキャップを取り外し、新しいエンジンオイルの油面がオイルレベルゲージの上限と下限の間になるまで入れてください。エンジンオイル量は、約 3.0 dm³ (3.0 L) です。
3. オイルフィラキャップを確実に取り付けてください。



エンジンオイルの交換_002

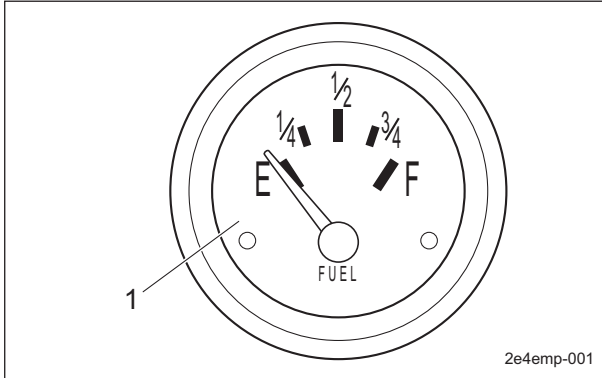
1 | オイルフィラキャップ

4. 補給したエンジンオイルは、オイルパンに下がるまである程度時間を要します。補給してから 10 - 20 分後にオイルの量を再点検してください。

燃料

燃料の点検

機械を水平な状態にし、操作パネルの燃料計にて、量の確認をしてください。



燃料の点検_001

1	燃料計
---	-----

燃料の給油

⚠ 危険

燃料ゲージ中心（赤マーク）の位置以上に給油はしないでください。
燃料を入れ過ぎると、傾斜地での走行・作業時にタンクキャップより燃料があふれる可能性があります。

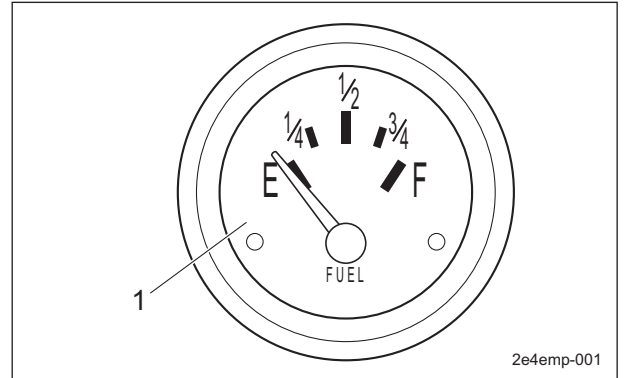
⚠ 警告

燃料給油時は、火気厳禁です。
燃料給油時は、喫煙しないでください。

⚠ 注意

給油はエンジンを始動する前に行ってください。
エンジンの運転中にタンクキャップを開けたり、給油しないでください。
タンクキャップを開けるときは、エンジン停止後1分以上経ってからゆっくりとタンク内の内圧を抜くように開けてください。
急にタンクキャップを開けると燃料が吹き出す恐れがあります。

操作パネルの燃料計が、E (EMPTY) に近づいたら早めに燃料（軽油）の給油を行ってください。

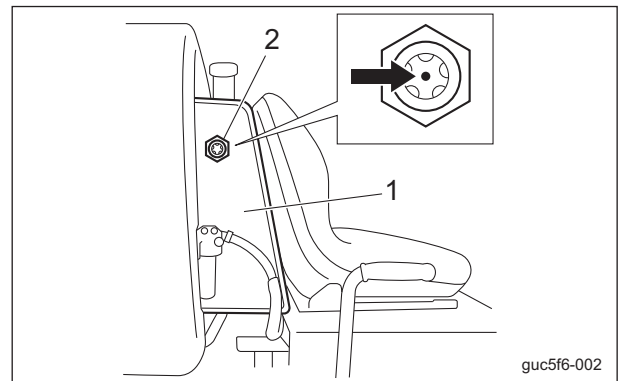


燃料の給油_001

1	燃料計
---	-----

燃料ゲージの中心（赤マーク）以下に給油してください。

燃料タンク容量は、約 38.0 dm³ (38.0 L) です。



燃料の給油_002

1	燃料タンク
2	燃料ゲージ

油漏れ

各部油漏れの点検

⚠ 注意

油圧システムのメンテナンスを行うときは、モアユニットを下げてください。

本機を 50 時間くらい使用すると、締め付け部の緩み等が発生し、オイルやグリースが漏れる可能性があります。
必ず増し締めを行ってください。
機械の下を確認し、オイルやグリース等の漏れが無い確認してください。

取り扱い説明

締め付けトルク

標準締め付けトルク

ボルト、ねじ類


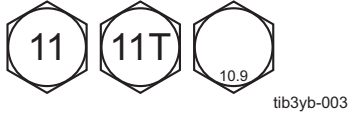
重要

各部には、ボルト止めが多く使われております。
使用初期はボルト、ナット等の緩みが出る場合がありますので、必ず増し締めを行ってください。

特別指示の無いボルト、ナットは、適切な工具により適正な締め付けトルクで締め付けてください。
締め付けが強すぎると「ねじ」は緩んだり、破損したりします。
締め付け強さは、ねじの種類、強度、ねじ面や座面の摩擦等で決めております。
一覧表は、亜鉛メッキまたはパーカー処理したボルトを対象としております。
めねじの強度が弱い場合は適用できません。
錆びていたり、砂等が付着している「ねじ」は、使用しないでください。
所定の締め付けトルクを与えても締め付け不足になります。
ねじ面の摩擦が大きくなり、締め付けトルクのほとんどを摩擦損失し、締め付ける力になりません。
「ねじ」が水や油で濡れている場合は、通常の締め付けトルクで締めないでください。
ねじが濡れるとトルク係数が小さくなり、締め過ぎになります。
締め過ぎると、ねじが伸びて緩んだり、破損することがあります。
一度、大きな負荷がかかったボルトは、使用しないでください。
インパクトレンチで締めるときは、熟練が必要です。
できるだけ安定した締め付け作業ができるように練習してください。

呼び径	一般ボルト		
	強度区分 4.8		
			
	N-m	kgf-cm	lb-in
M5	3 - 5	30.59 - 50.99	26.55 - 44.26
M6	7 - 9	71.38 - 91.77	61.96 - 79.66
M8	14 - 19	142.76 - 193.74	123.91 - 168.17
M10	29 - 38	295.71 - 387.49	256.68 - 336.34
M12	52 - 67	530.24 - 683.20	460.25 - 593.02
M14	70 - 94	713.79 - 958.52	619.57 - 831.99
M16	88 - 112	897.34 - 1142.06	778.89 - 991.31
M18	116 - 144	1,182.85 - 1,468.37	1,026.72 - 1,274.54
M20	147 - 183	1,498.96 - 1,866.05	1,301.10 - 1,619.73
M22	295	3,008.12	2,611.05
M24	370	3,772.89	3,274.87
M27	550	5,608.35	4,868.05
M30	740	7,545.78	6,549.74

取り扱い説明

呼び径	調質ボルト					
	強度区分 8.8			強度区分 10.9		
						
	N-m	kgf-cm	lb-in	N-m	kgf-cm	lb-in
M5	5 - 7	50.99 - 71.38	44.26 - 61.96	7 - 10	71.38 - 101.97	61.96 - 88.51
M6	8 - 11	81.58 - 112.17	70.81 - 97.36	14 - 18	142.76 - 183.55	123.91 - 159.32
M8	23 - 29	234.53 - 295.71	203.57 - 256.68	28 - 38	285.52 - 387.49	247.83 - 336.34
M10	45 - 57	458.87 - 581.23	398.30 - 504.51	58 - 76	591.43 - 774.97	513.36 - 672.68
M12	67 - 85	683.20 - 866.75	593.02 - 752.34	104 - 134	1,060.49 - 1,366.40	920.50 - 1186.03
M14	106 - 134	1,080.88 - 1,366.40	938.21 - 1,186.03	140 - 188	1,427.58 - 1,917.04	1,239.14 - 1,663.99
M16	152 - 188	1,549.94 - 1,917.04	1,345.35 - 1,663.99	210 - 260	2,141.37 - 2,651.22	1,858.71 - 2,301.26
M18	200 - 240	2,039.40 - 2,447.28	1,770.20 - 2,124.24	280 - 340	2,855.16 - 3,466.98	2,478.28 - 3,009.34
M20	245 - 295	2,498.27 - 3,008.12	2,168.50 - 2,611.05	370 - 450	3,772.89 - 4,588.65	3,274.87 - 3,982.95
M22	—	—	—	530	5,404.41	4,691.03
M24	—	—	—	670	6,831.99	5,930.17
M27	—	—	—	1,000	10,197.00	8,851.00
M30	—	—	—	1,340	14,628.78	11,860.34

参考：

「細目ねじ」についても、同じ数値とする。

取り扱い説明

重要締め付けトルク

機種別締め付けトルク

LM281

次のボルト、ナットは下記のトルクで締め付けてください。

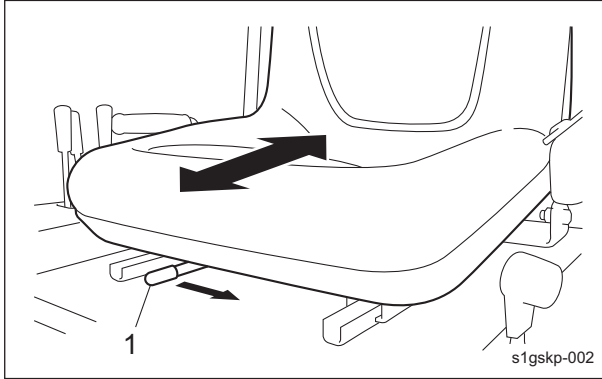
ねじ緩み止め剤は、ネジロック中強度（スリーボンド 1322 相当品 嫌気性強力封着剤）を塗布してください。

部位		コード番号	品名	締め付けトルク			ねじ緩み止め剤
				N-m	kgf-cm	lb-in	
前輪	モーター	K0013120602	12 調質 11 T ボルト 60	104 - 134	1,060.49 - 1,366.40	920.50 - 1,186.03	—
	ホイール取り付け座	K0160000492	24 特殊ナット P1.5	180 - 200	1,835.46 - 2,039.40	1,593.18 - 1,770.20	○
	ホイール	K0011120302	12 調質 11 T ボルト 30P1.5	67 - 85	683.20 - 866.75	593.02 - 752.34	—
後輪	ホイール取り付け座	K0138240002	24 みぞ付ナット高 P1.5	180 - 200	1,835.46 - 2,039.40	1,593.18 - 1,770.20	—
	ホイール	K0011120302	12 調質 11 T ボルト 30P1.5	67 - 85	683.20 - 866.75	593.02 - 752.34	—
タイロッド		K1610000020	タイロッドエンド右 Assy	45	458.87	398.30	—
		K1611000020	タイロッドエンド左 Assy	45	458.87	398.30	—
レバーダンパー		K0144080002	8U ナット	—	—	—	○
エンジン		K0017100252	10 小形調質ボルト 25P1.25	45 - 57	458.87 - 581.23	398.30 - 504.51	—
				エンジン左前上部は締め付け困難なため、強度区分 4.8 トルク（「標準締め付けトルク」(Page 4-14) 参照）			
		K4040000150	防振ゴム取付用ナット	29 - 38	295.71 - 387.49	256.68 - 336.34	○
カップリング		K0024100351	10 六角穴付 12 T ボルト 35	60 - 70	611.82 - 713.79	531.06 - 619.57	—
		K0013100352	10 調質 11 T ボルト 35	45 - 76	458.87 - 774.97	398.30 - 672.68	—
		K0010100202	10 調質 11 T ボルト 20	45 - 76	458.87 - 774.97	398.30 - 672.68	○
		K0010080202	8 調質 11 T ボルト 20	23 - 38	234.53 - 387.49	203.57 - 336.34	○
ベッドナイフ		K0071000092	10 調質 - さら小ねじ 20	29 - 38	295.71 - 387.49	256.68 - 336.34	—
ロールバー		K0013120302	12 調質 11T ボルト 45	52 - 67	530.24 - 683.20	460.25 - 593.02	—

使用前の調整

シートの調整

シートは、調整レバーで前後に調整できます。オペレーターの体に合わせて調整してください。調整レバーは、シート下前方に付いています。



シートの調整_001

1	調整レバー
---	-------

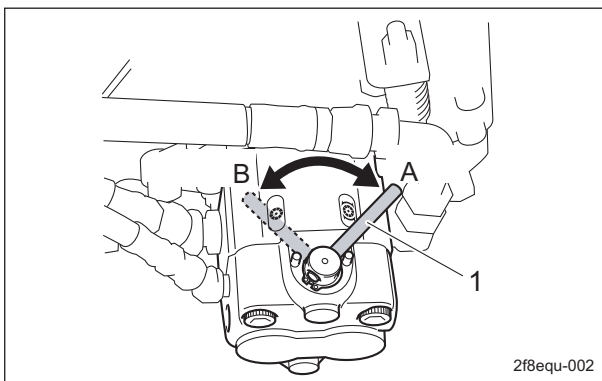
刃合わせ調整

⚠ 注意

新聞紙で切れ味を調べる際は、必ずエンジンを停止し、手袋等で手を保護してください。ただし、リールカッターを回すときに手袋等が巻き込まれ、手や指を切る恐れがありますので、十分注意してください。

⚠ 注意

刃合わせ調整をする際は、必ずモアユニットに取り付けてあるリールモーターのリール回転・停止切り替えレバーを「停止」位置にしてください。



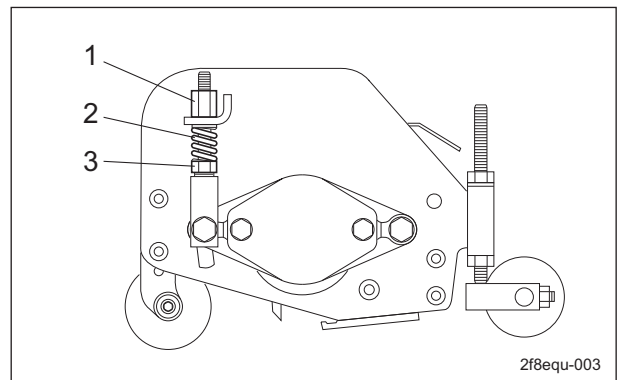
刃合わせ調整_001

1	リール回転・停止切り替えレバー
A	回転
B	停止

リールカッターとベッドナイフの刃合わせ調整は、カッター調節ナットにより刃先全面を軽く接触させ、新聞紙（2 - 3枚）が切れるように調整してください。

短冊型に裂いた新聞紙2 - 3枚をリールカッターとベッドナイフの間に90°の角度で入れ、モアユニットを左から見てリールカッターを反時計回転に手で回して切り、切れ味を調べます。リールカッターの全面（左右3 - 4か所程度）にわたり、切れ味を調べてください。

1. 刃先にすき間が生じた場合
カッター調節ナットを緩めると（反時計回り）、リールカッターとベッドナイフの接触は強くなります。
2. リールカッターが固くて回転しにくい場合
カッター調節ナットを締めると（時計回り）、リールカッターとベッドナイフの接触は弱くなります。
3. 調整しても切れない場合
リールカッターのバックラッピングをしてください。



刃合わせ調整_002

1	カッター調節ナット
2	スプリング
3	カッター調節ネジ付パイプ

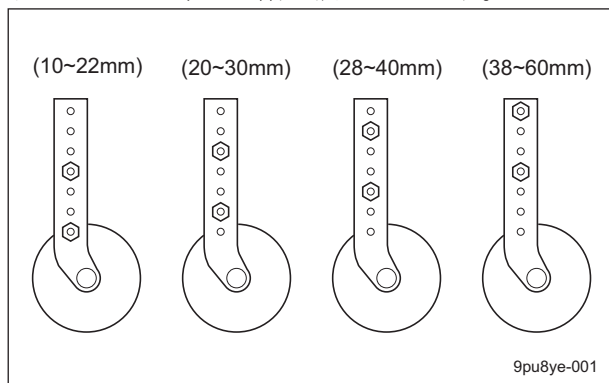
取り扱い説明

刈高の調整

ローラータイプ

刈り込み作業に応じて、刈高を調整してください。

前ローラーは、4段階に調整できます。



ローラータイプ_001

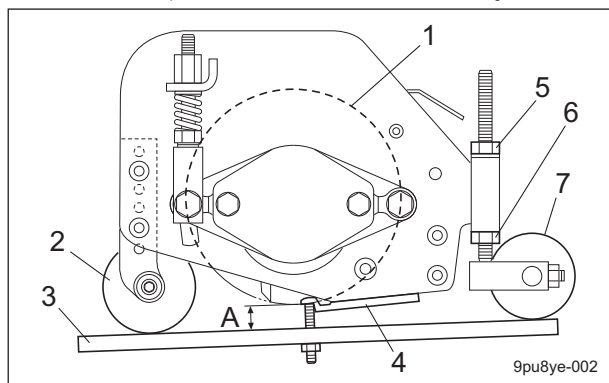
あらかじめ作業に適した刈高範囲の位置に、前ローラーを取り付けます。

1. 刈高を高くする場合

- [1] 刈高調節ナット A を緩め、刈高調節ナット B を締め、後ローラーを下げます。
- [2] 刈高ゲージにて位置を決め、刈高調節ナット A を確実に締め付けてください。

2. 刈高を低くする場合

- [1] 刈高調節ナット B を緩め、刈高調節ナット A を締め、後ローラーを上げます。
- [2] 刈高ゲージにて位置を決め、刈高調節ナット B を確実に締め付けてください。



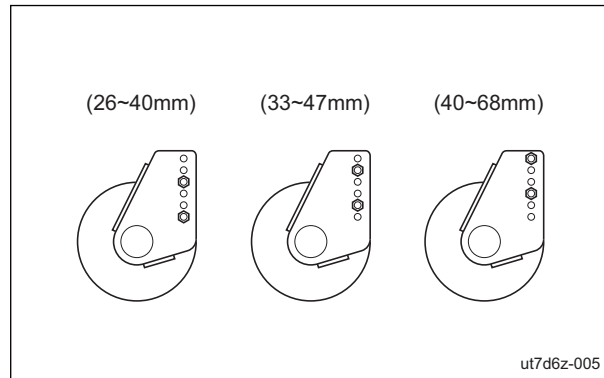
ローラータイプ_002

1	リールカッター
2	前ローラー
3	刈高ゲージ
4	ベッドナイフ
5	刈高調節ナット A
6	刈高調節ナット B
7	後ローラー
A	刈高

車輪タイプ

刈り込み作業に応じて、刈高を調整してください。

車輪は、3段階に調整できます。



車輪タイプ_001

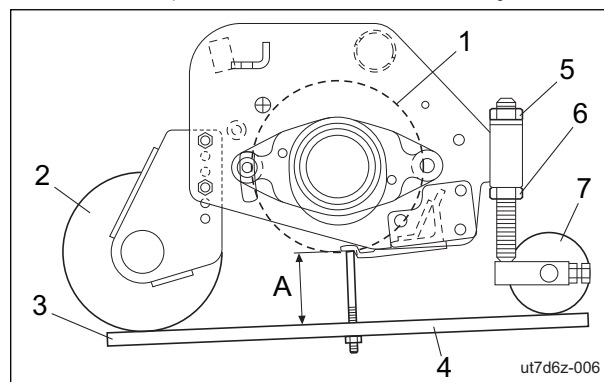
あらかじめ作業に適した刈高範囲の位置に、車輪を取り付けます。

1. 刈高を高くする場合

- [1] 刈高調節ナット A を緩め、刈高調節ナット B を締め、後ローラーを下げます。
- [2] 刈高ゲージにて位置を決め、刈高調節ナット A を確実に締め付けてください。

2. 刈高を低くする場合

- [1] 刈高調節ナット B を緩め、刈高調節ナット A を締め、後ローラーを上げます。
- [2] 刈高ゲージにて位置を決め、刈高調節ナット B を確実に締め付けてください。



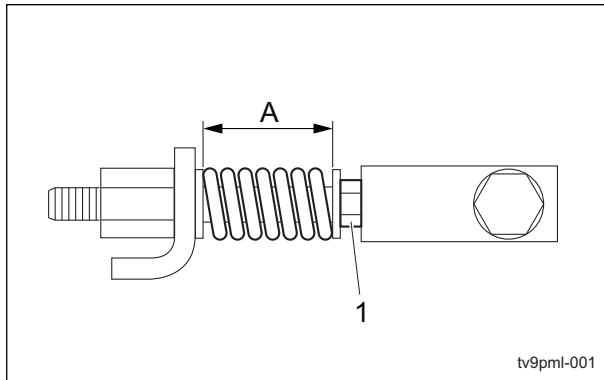
車輪タイプ_002

1	リールカッター
2	車輪
3	刈高ゲージ
4	ベッドナイフ
5	刈高調節ナット A
6	刈高調節ナット B
7	後ローラー
A	刈高

カッター調節スプリングの調整

リールカッター径が小さくなったら、カッター調節スプリングの調整をしてください。

1. 刃合わせ調整を行ってください。
2. カッター調節ネジ付パイプを緩め、スプリングコイルの長さが 40 mm (1.575 in.) 程度になるように調整してください。



カッター調節スプリングの調整_001

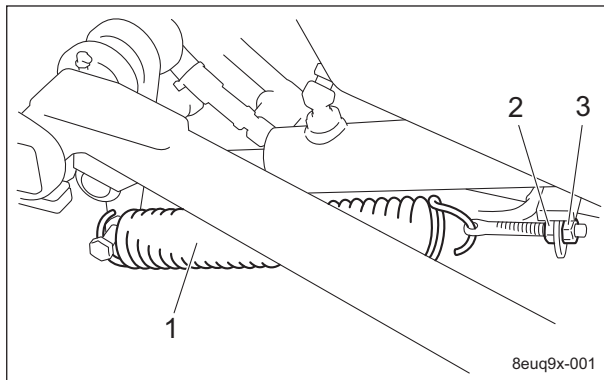
1	カッター調節ネジ付パイプ
A	40 mm (1.575 in.)

リフトアームスプリングの調整

重要

登坂時、前輪がスリップする場合に調整をしてください。

1. モアユニットを上げてください。
2. ロックナット A を緩め、ロックナット B を締め込んで調整します。
3. 左右同様に行ってください。
リフトアームスプリングの縮み具合が均等になるように行ってください。



リフトアームスプリングの調整_001

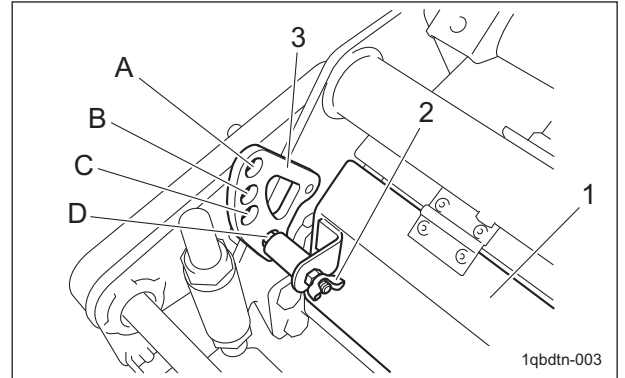
1	リフトアームスプリング
2	ロックナット A
3	ロックナット B

リールカバーの調整

参考：

この機能は仕様により、無い場合があります。
リールカバーは、角度の調整ができます。

1. リールカバーを固定している左右のツマミを引き、固定を解除します。



リールカバーの調整_001

1	リールカバー
2	ツマミ
3	カバー調整板
A	全開
B	15 度閉
C	30 度閉
D	全閉

2. カバー調整板の穴の位置を変え、リールカバーを固定します。

取り扱い説明

CR ブラシの調整

参考：

この機能は仕様により、無い場合があります。

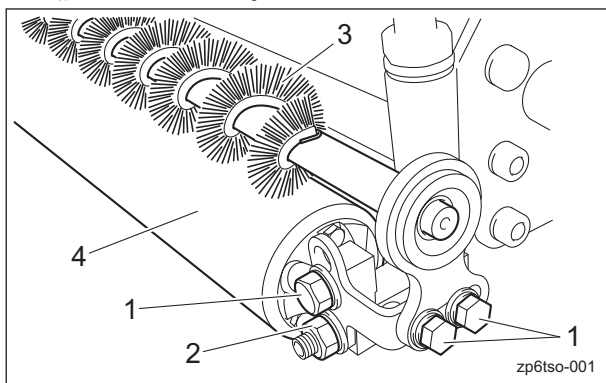
⚠ 注意

ブラシをローラーに強く当てると、ベルトがスリップしたり、切れたりする原因となる恐れがあります。

重要

CR ブラシは、回転するブラシにより、後ローラーに刈り芝などが付着することを防止します。

1. CR ブラシの左右に付いている、ボルトとナットを緩めてください。



CR ブラシの調整_001

1	ボルト
2	ナット
3	ブラシ
4	後ローラー

2. ブラシと後ローラーのすき間を 0 - 1 mm に調整しながら、1. で緩めたボルトとナットを確実に締めてください。

エンジン始動・停止方法

エンジン始動・停止

エンジン始動手順



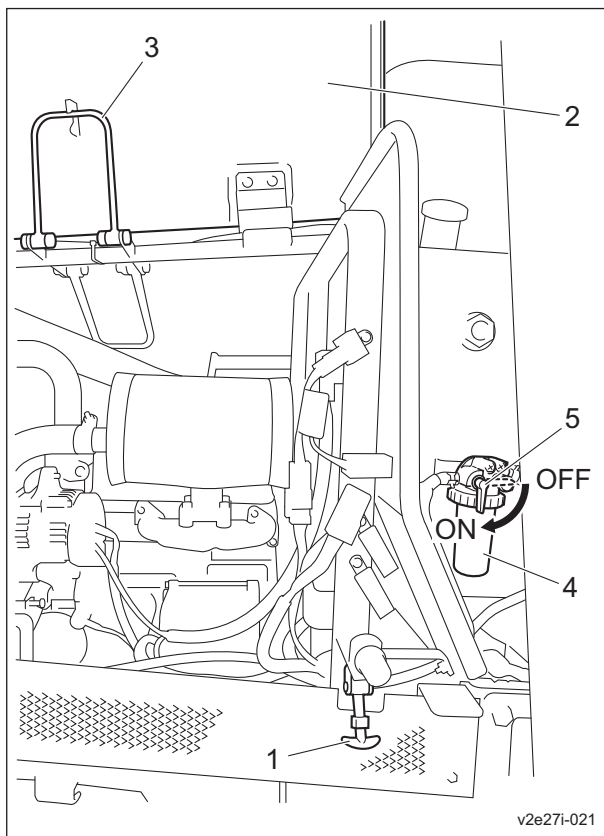
警告

エンジンを始動する前に機械や周囲に人や障害物がないことを確認してください。

重要

スターターを連続して作動させられる時間は、最長 15 秒です。
始動しないときは、30 - 60 秒間バッテリーを休止させ、消耗を防いでください。

1. 燃料コックを開きます。
燃料コックは、燃料タンクの横にあります。

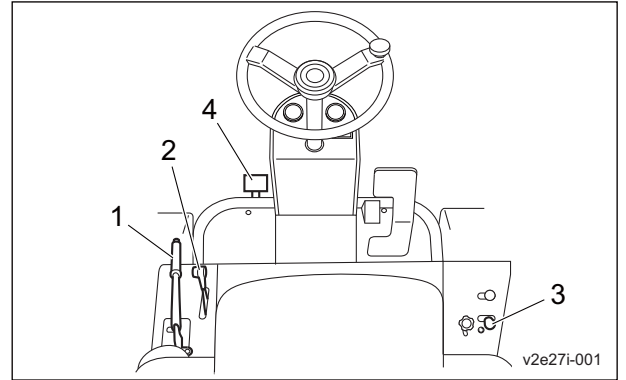


エンジン始動手順_001

1	ゴムキャッチ小
2	ボンネット COMP 右
3	ボンネット支エ
4	燃料フィルター
5	燃料コック

2. 運転席に着座します。

3. ブレーキペダルを踏み、駐車ブレーキがかかっていることを確認してください。
4. リール回転レバーを「停止」の位置にします。
5. 走行ペダルが中立になっていることを確認してください。
6. スロットルレバーを低速側から半分程度高速側へ動かします。



エンジン始動手順_002

1	駐車ブレーキレバー
2	スロットルレバー
3	リール回転レバー
4	ブレーキペダル

重要

サーモスタートランプは、設定時間後に消灯しますが、ランプの消灯とグロープラグの発熱は関連がありません。
ランプ消灯後もキーが「グロー」の位置であれば発熱しています。サーモスタートランプの点灯時間は 5 秒です。

7. エンジンキーを「グロー」の位置にします。
8. グロープラグが発熱し、サーモスタートランプが点灯したことを確認してください。

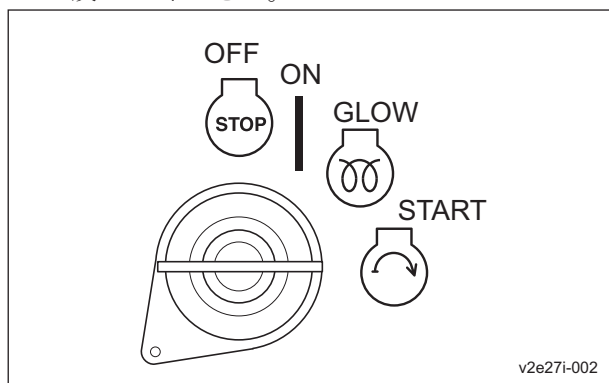
注意

エンジンキーを「START」位置から、「ON」の位置へ急激に戻すと、機器の損傷につながります。

9. サーモスタートランプが消えたら、速やかにエンジンキーを「START」位置にします。

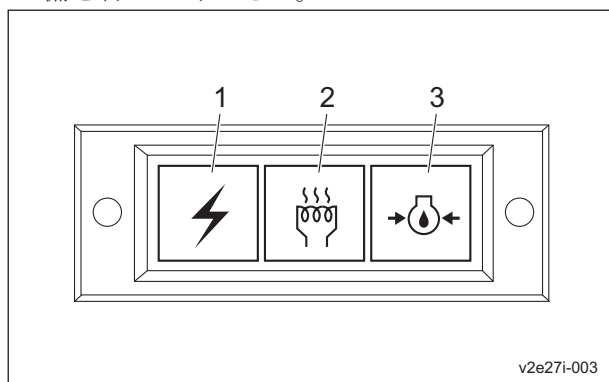
取り扱い説明

10. スターターが回転し、エンジンが始動し始めたらエンジンキーを「ON」の位置へゆっくりと戻してください。



エンジン始動手順_003

11. チャージランプとエンジンオイルプレッシャーランプが消えることを確認してください。消えない場合は、エンジンを停止し、点検整備を行ってください。



エンジン始動手順_004

1	チャージランプ
2	サーモスタートランプ
3	オイルプレッシャーランプ

12. スロットルレバーを低速側にして1 - 2分間、暖気運転します。
13. スロットルレバーを徐々に高速側へ動かします。

エンジン停止手順

1. 走行ペダルを中立にします。
2. ブレーキペダルを踏み、駐車ブレーキをかけます。
3. リール回転レバーを「停止」の位置にします。
4. スロットルレバーを低速側にし、1 - 2分間空運転します。
5. エンジンキーを「OFF」の位置にします。
6. エンジンが停止したことを確認してください。
7. エンジンキーを抜き取ります。
8. 運転席から降ります。
9. 燃料コックを閉じます。
燃料コックは、燃料タンクの横にあります。

安全装置について

本機には、エンジン始動・停止に対する安全装置が装着されています。

1. エンジンを始動するときは、以下の4つの条件が1つでも満たされていないと安全装置が働き、エンジンは始動しません。
 - ・シートに着座する。
 - ・駐車ブレーキをかける。
 - ・リール回転レバーを「停止」の位置にする。
 - ・走行ペダルの位置を中立にする。
2. 以下の条件の場合は、安全装置が働き、エンジンが停止します。
 - ・駐車ブレーキをかけずにシートから離れる。
 - ・リールカッターが正回転中にシートから離れる。
 - ・駐車ブレーキをかけ、シートから離れるときに走行ペダルを動かす。

警報装置について

本機には、オーバーヒートの警報装置が装着されています。

1. エンジン内部の水温が105 °Cを超えると、ブザーが鳴ります。(断続音)

各部の操作方法

機械操作上の注意



注意

どのような場合にも、緊急停止ができる速さで運転してください。

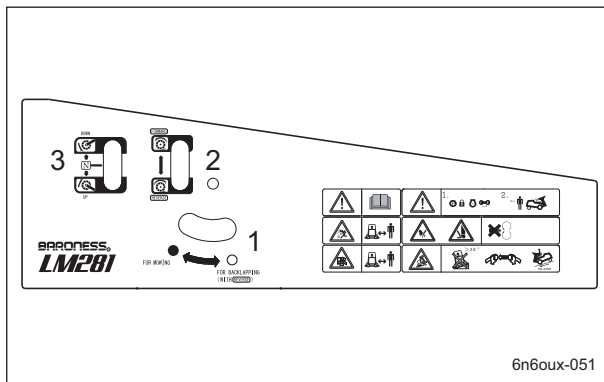
機械を離れるときの注意



注意

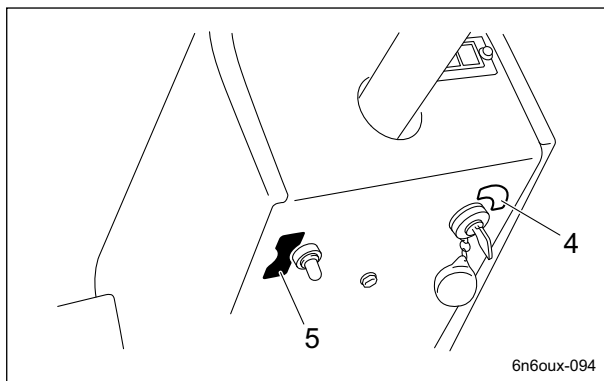
ブレーキの効きが悪いときは、車輪止めを使用し、固定してください。

操作ラベル説明



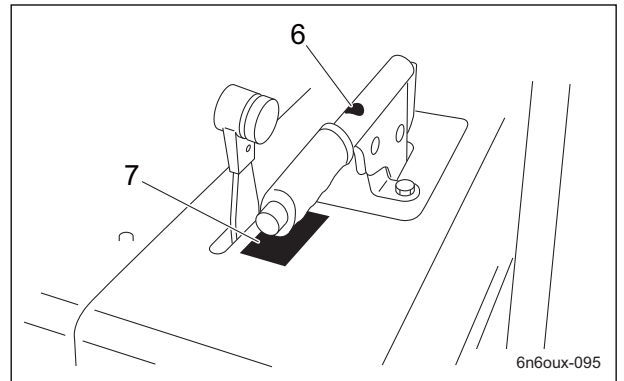
操作ラベル説明_001

1	リール回転レバーストッパーマーク
2	リール回転レバーマーク
3	モアユニット昇降レバーマーク



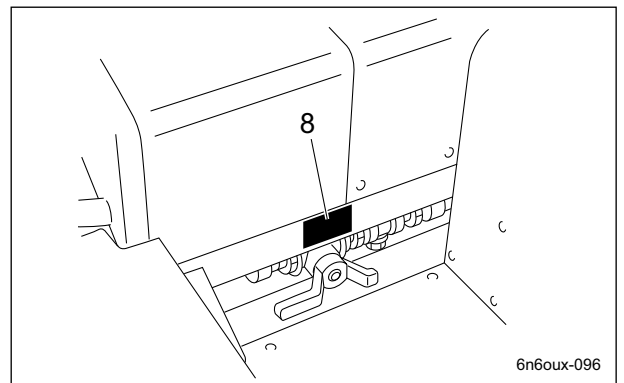
操作ラベル説明_002

4	キースイッチラベル
5	ライトスイッチマーク



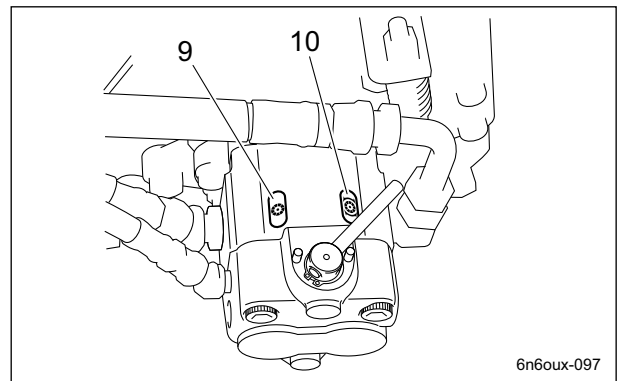
操作ラベル説明_003

6	ブレーキマーク
7	エンジン回転マーク



操作ラベル説明_004

8	ストップバルブ操作マーク
---	--------------

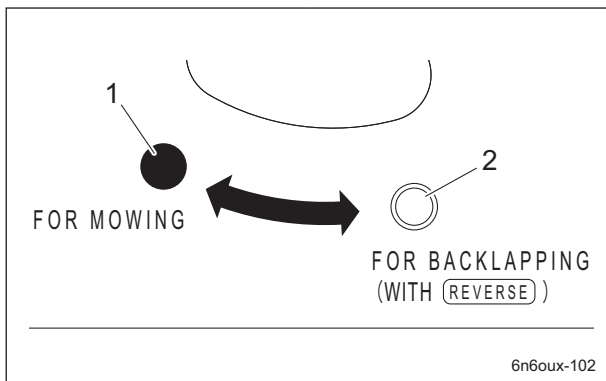


操作ラベル説明_005

9	リール停止マーク
10	リール回転マーク

取り扱い説明

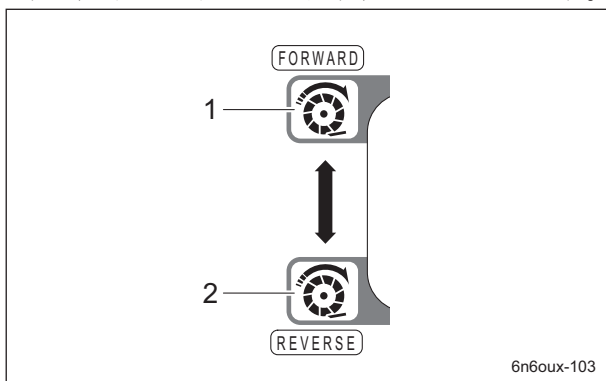
1. リール回転レバーストップマーク
リール回転レバーストップの刈り込み時・バックラッピング時の位置を示しています。



操作ラベル説明_006

1	刈り込み時
2	バックラッピング時

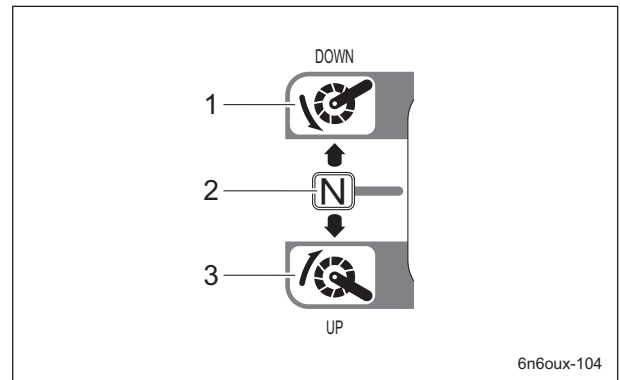
2. リール回転レバーマーク
リールカッターの正転（刈り込み回転）・逆回転（バックラッピング回転）を示しています。



操作ラベル説明_007

1	正転（刈り込み回転）
2	逆回転（バックラッピング回転）

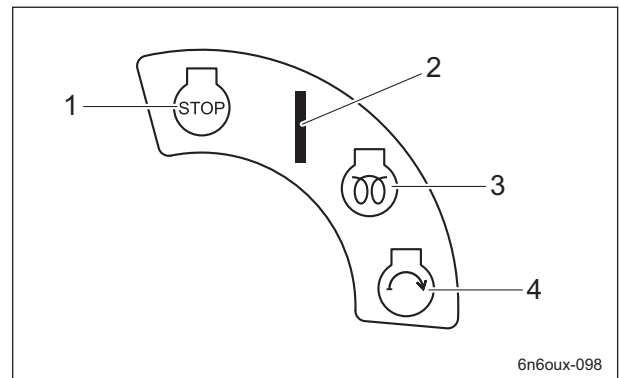
3. モアユニット昇降レバーマーク
モアユニットの上昇・下降を示しています。



操作ラベル説明_008

1	下降
2	中立
3	上昇

4. K4209001190
キースイッチラベル
キースイッチの位置を示しています。



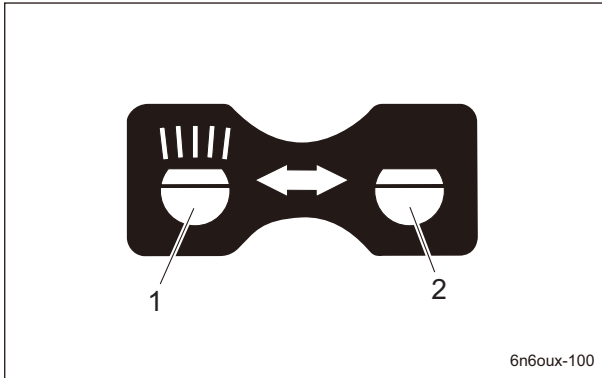
操作ラベル説明_009

1	OFF
2	ON
3	GLOW
4	START

5. K4203001410

ライトスイッチマーク

ライトの点灯・消灯を示しています。



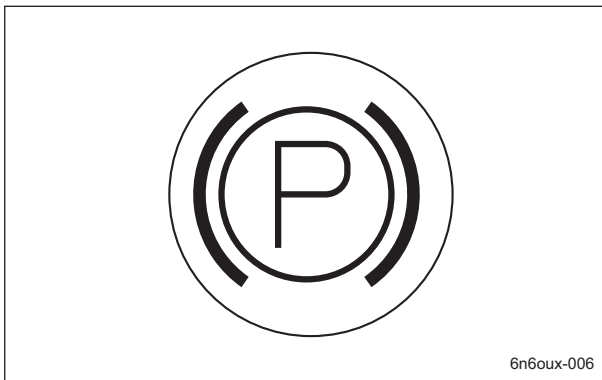
操作ラベル説明_010

1	点灯
2	消灯

6. K4209001200

ブレーキマーク

駐車ブレーキのロックを示しています。

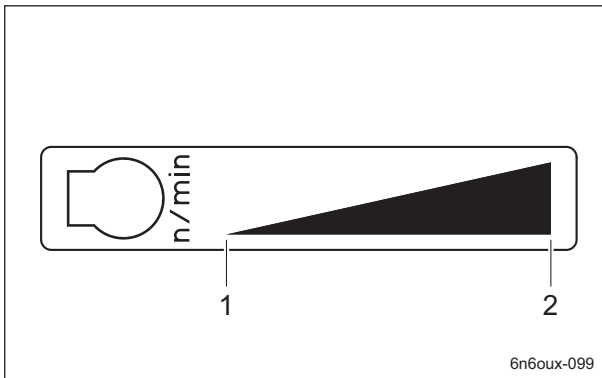


操作ラベル説明_011

7. K4203001220

エンジン回転マーク

エンジン回転速度の低速・高速を示しています。



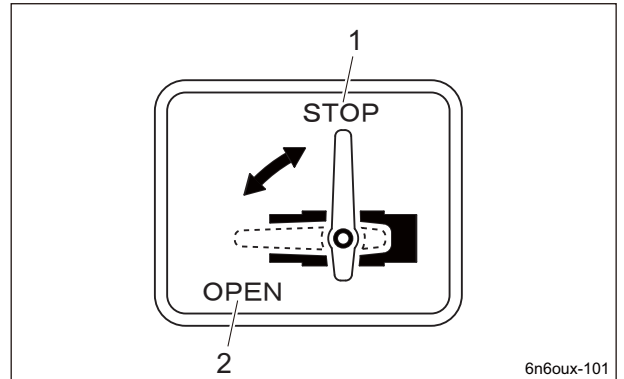
操作ラベル説明_012

1	低速
2	高速

8. K4203001290

ストップバルブ操作マーク

ストップバルブのストップ・オープンを示しています。



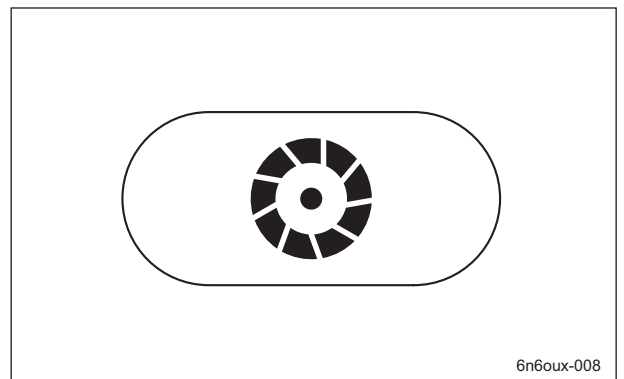
操作ラベル説明_013

1	ストップ
2	オープン

9. K4203001310

リール停止マーク

リールカッターの停止を示しています。

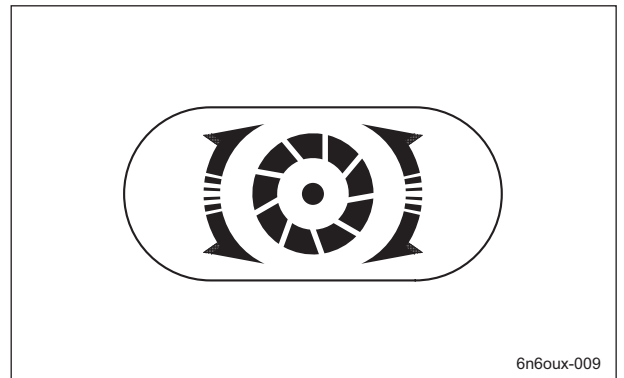


操作ラベル説明_014

10. K4203001300

リール回転マーク

リールカッターの回転を示しています。



操作ラベル説明_015

取り扱い説明

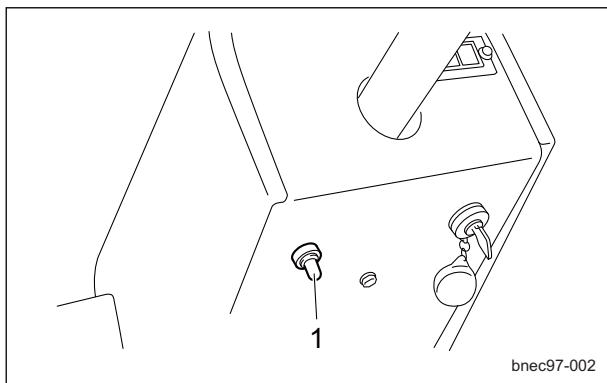
ライトスイッチ

警告

ライトは補助灯です。
夜間や視界の悪いときは走行、作業を行わないでください。

参考：

この機能は仕様により、無い場合があります。
ライトスイッチは、メーターパネルの左下にあります。
ライトは、スイッチを上側に倒すと点灯し、スイッチを下側に倒すと消灯します。



ライトスイッチ_001

1	ライトスイッチ
---	---------

参考：

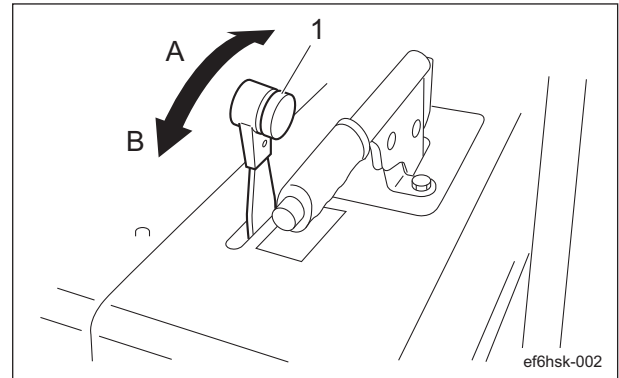
キースイッチが「OFF」のときは点灯しません。

スロットルレバー

スロットルレバーは、運転席の左側にあり、エンジン回転速度の高低をレバーで調整します。
スロットルレバーは、高速側にするるとエンジン回転速度が高くなり、低速側にするるとエンジン回転速度が低くなります。

参考：

出荷時のエンジン最高回転速度は、3,100 rpm に設定してあります。



スロットルレバー_001

1	スロットルレバー
A	高速
B	低速

モアユニット昇降レバー

⚠ 注意

モアユニットの昇降時には、周囲に人がいないことを確認してください。

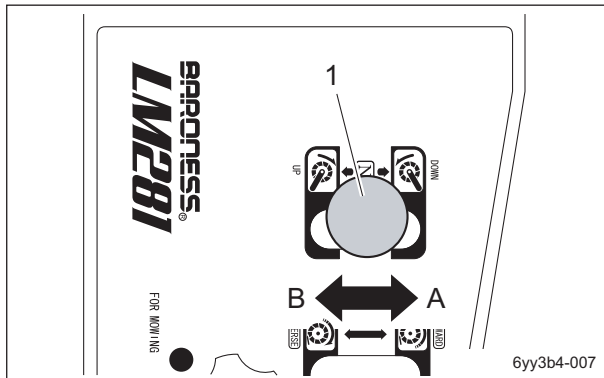
⚠ 注意

エンジン停止時でもモアユニット昇降レバーを下降側（DOWN）に倒すと、モアユニットが下降しますので注意してください。

⚠ 注意

モアユニット昇降レバーを操作するときは、必ずストップバルブをオープン位置にしてください。

モアユニット昇降レバーは運転席の右側にあり、モアユニットをレバーで上昇、下降させます。レバーを下降側（DOWN）に倒すと、全てのモアユニットが下降し、上昇側（UP）に倒すと、全てのモアユニットが上昇します。



モアユニット昇降レバー_001

1	モアユニット昇降レバー
A	下降
B	上昇

参考：

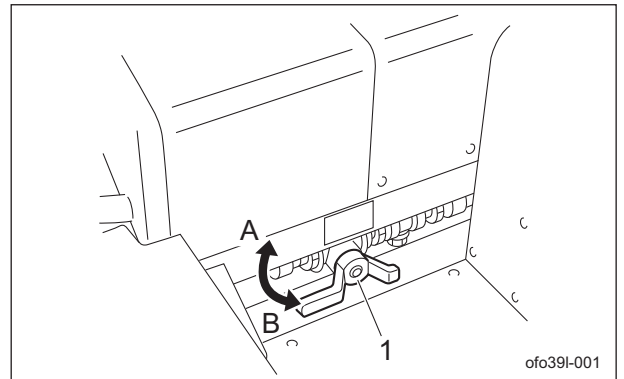
リール回転レバーが「FORWARD」の状態でも、モアユニットを上げるとリールの回転は停止します。

ストップバルブ

⚠ 注意

移動時および、モアユニットを上げたままエンジンを停止する場合は、必ずストップバルブをストップの位置にしてください。

ストップバルブは、運転席の右下にあります。モアユニットを上げた際の#1・2・3 モア落下防止用のストップバルブです。



ストップバルブ_001

1	ストップバルブ
A	ストップ
B	オープン

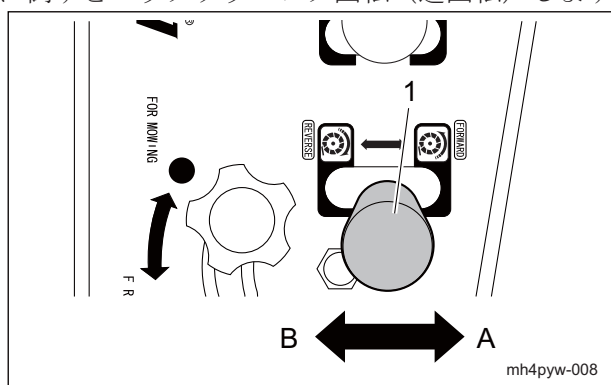
取り扱い説明

リール回転レバー

⚠ 注意

リール回転レバーは、刈り込み作業、バックラッピング作業の直前にいずれかの位置に倒し、作業時以外のときは、必ず中立の位置にしてください。

リール回転レバーは、運転席の右側にあり、モアユニットのリールカッターを回転させます。全てのモアユニットのリールカッターは、FORWARD側に倒すと刈り込み回転（正転）し、REVERSE側に倒すとバックラッピング回転（逆回転）します。



リール回転レバー_001

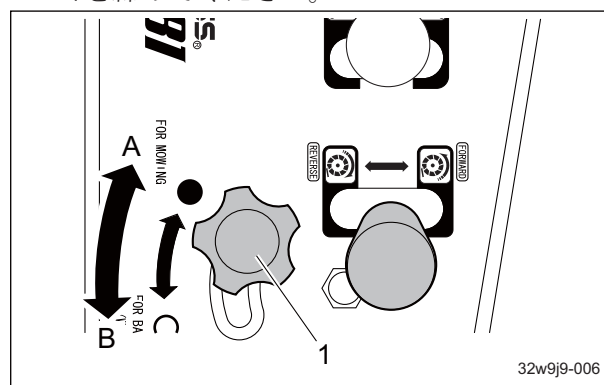
1	リール回転レバー
A	刈り込み回転（FORWARD）
B	バックラッピング回転（REVERSE）

リール回転レバーストッパー

⚠ 注意

刈り込み作業前に、必ずストッパーのつまみが締めてあるか確認してください。

リール回転レバーストッパーは、運転席の右側にあり、リール回転レバーの誤操作を防止するためのものです。バックラッピング時以外は、ストッパーのつまみを緩め、刈り込み時（FOR MOWING）の位置にしてつまみを締めてください。



リール回転レバーストッパー_001

1	リール回転レバーストッパー
A	刈り込み時（FOR MOWING）
B	バックラッピング時（FOR BACKLAPPING）

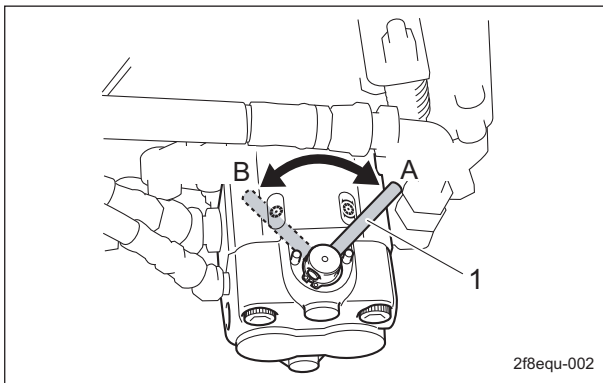
リール回転・停止切り替えレバー

注意

リール回転・停止切り替えレバーを動かす際は、必ずリール回転レバーを「停止」の位置にしてください。

リール回転・停止切り替えレバーは、各モアユニットに取り付けてあるリールモーターにあり、刈り込み作業および、バックラッピング作業を行う際に使用します。

刈り込み作業または、バックラッピング作業を行うモアユニットのレバーのみを「回転」の位置にし、その他のモアユニットのレバーは「停止」の位置にしてください。



リール回転・停止切り替えレバー_001

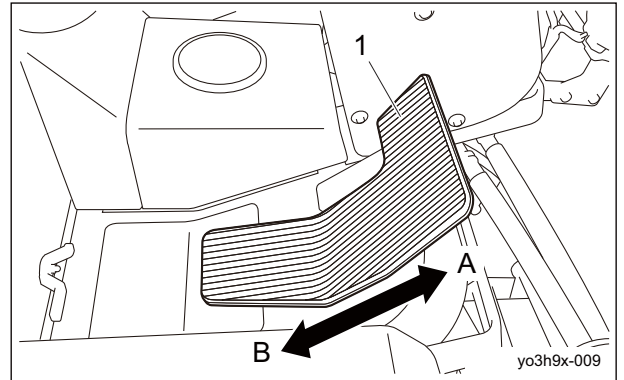
1	リール回転・停止切り替えレバー
A	回転
B	停止

走行ペダル

警告

本機は、特殊自動車の型式認定を取得していませんので、一般道路は走行できません。

走行ペダルは、右足元にあります。前進側を踏み込むと前に進み、後進側を踏み込むと後ろに進みます。

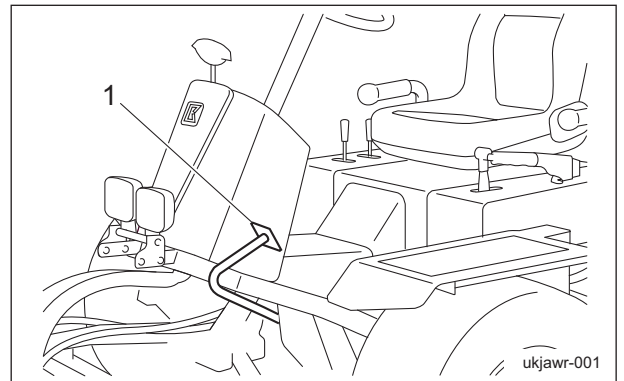


走行ペダル_001

1	走行ペダル
A	前進
B	後進

ブレーキペダル

ブレーキペダルは、左足元にあります。停止する際は、ブレーキペダルを強く踏み込んでください。



ブレーキペダル_001

1	ブレーキペダル
---	---------

取り扱い説明

駐車ブレーキレバー

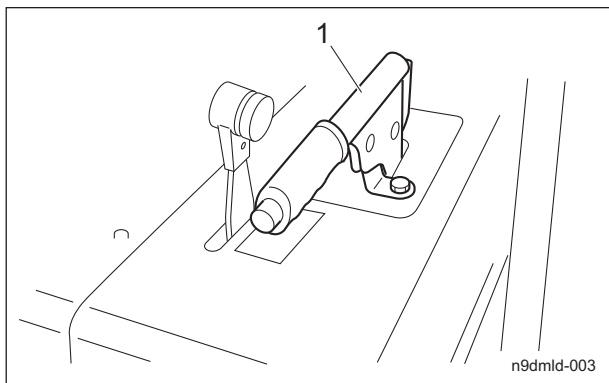
⚠ 注意

走行する際は、必ず駐車ブレーキを解除してから走行してください。
ブレーキや油圧機器の故障を起こす恐れがあります。

⚠ 注意

傾斜地での駐車は、絶対にしないでください。

駐車ブレーキレバーは、運転席の左側にあります。駐車時は、ブレーキペダルを踏みながら、駐車ブレーキレバーをいっぱいまで引いてください。解除する際は、プッシュボタンを押しながら降ろし、確実に戻してください。



駐車ブレーキレバー_001

1 駐車ブレーキレバー

ボンネットカバー

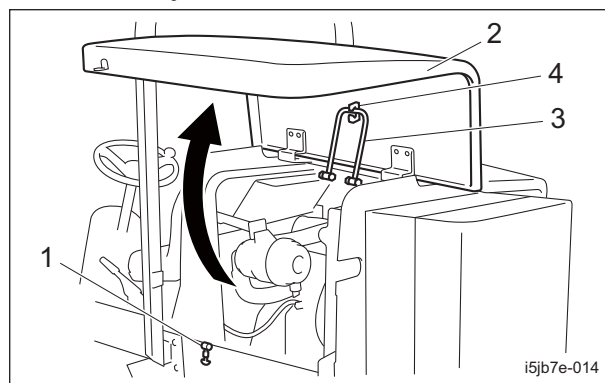
⚠ 注意

風が強い場所では、ボンネットを開けないでください。

⚠ 注意

ボンネットの開閉は、手を挟まないように注意してください。

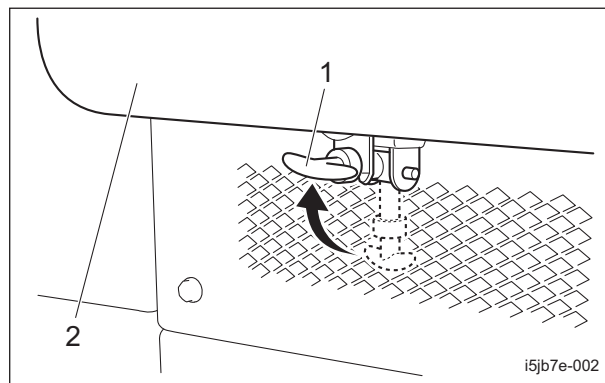
1. ゴムキャッチを外し、ボンネットを引き上げます。
2. ボンネット支えをカバー内側の受け金に引っ掛けます。
ボンネットが閉じないことを確認し、手を放してください。



ボンネットカバー_001

1	ゴムキャッチ
2	ボンネット
3	ボンネット支え
4	受け金

3. ボンネットを閉じる際は、ボンネット支えを受け金から外し、ゆっくりと閉じます。
4. ゴムキャッチを確実にはめてください。



ボンネットカバー_002

1	ゴムキャッチ
2	ボンネット

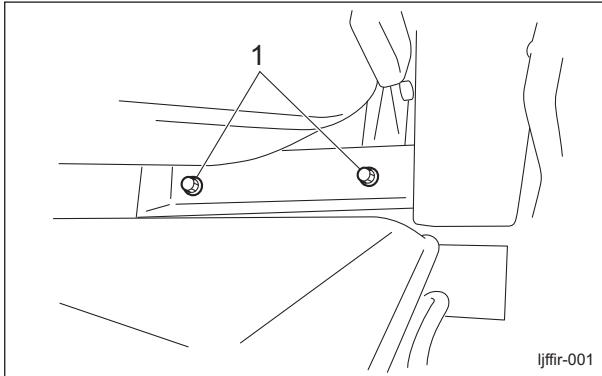
シート下カバー



注意

カバーの開閉は、手を挟まないように注意してください。

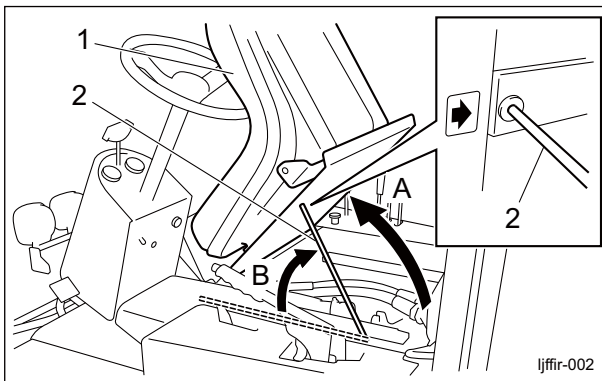
1. シートの前後調整を一番前にします。
2. シートの後ろにあるボルトを2本取り外します。



シート下カバー_001

1	ボルト
---	-----

3. シートを一番後ろにします。
4. シートを持ち上げます。
5. シート下カバーを確実にシート支えで固定してください。



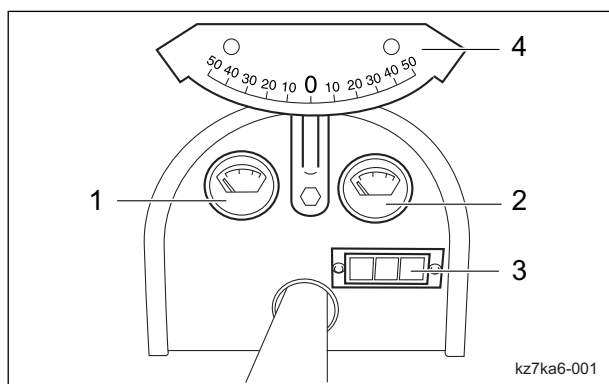
シート下カバー_002

1	シート
2	シート支え
A	手順 1
B	手順 2

取り扱い説明

各部の計器

操作パネルの計器説明

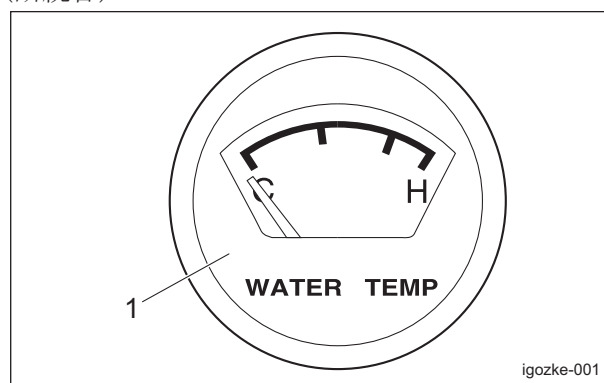


操作パネルの計器説明_001

1	水温計
2	燃料計
3	パイロットランプ (チャージランプ・サーモスタートランプ・オイルプレッシャーランプ)
4	角度計

水温計

水温計は、操作パネルにあります。
エンジン内部の水温を示す計器です。
運転中に水温計が「H」付近まで上昇した場合は、オーバーヒート状態です。
エンジンを無負荷にし、アイドリング状態で5分間運転した後、エンジンを停止して点検・整備をしてください。
水温が 105 °C を超えると、ブザーが鳴ります。
(断続音)



水温計_001

1	水温計
---	-----

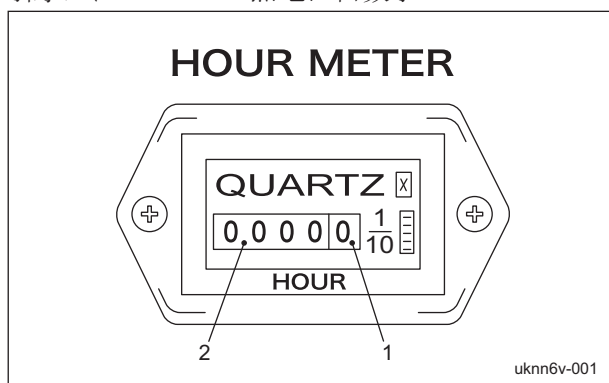
アワーメーター

アワーメーターは運転席の右後側にあり、エンジンの総運転時間を示します。

6分経過すると一目盛（白地に黒数字）上がり、1時間経過すると次の目盛（黒地に白数字）が一目盛上がります。

1/10 ホイール・・・白地に黒数字

時間ホイール・・・黒地に白数字

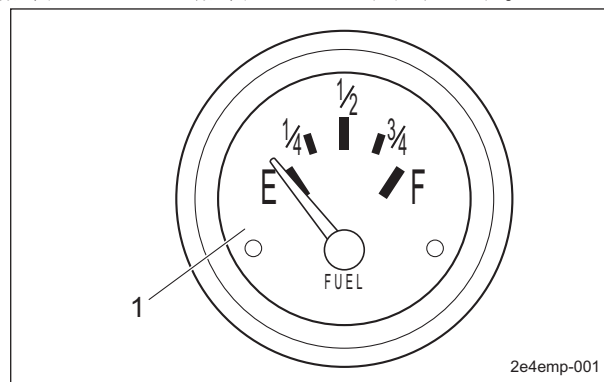


アワーメーター_001

1	1/10 ホイール
2	時間ホイール

燃料計

燃料計は、操作パネルにあります。
燃料タンク内の燃料の量を示す計器です。



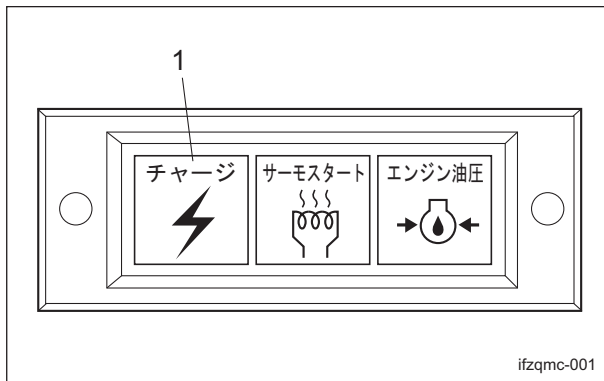
燃料計_001

1	燃料計
---	-----

パイロットランプ

チャージランプ

チャージランプは、操作パネルにあるパイロットランプ内左側にあります。
エンジン始動前にエンジンキーの位置「ON」で点灯し、始動後にオルタネーターが正常に運転されると消灯します。
運転中に点灯した場合は、すぐにエンジンを停止し、点検・整備してください。

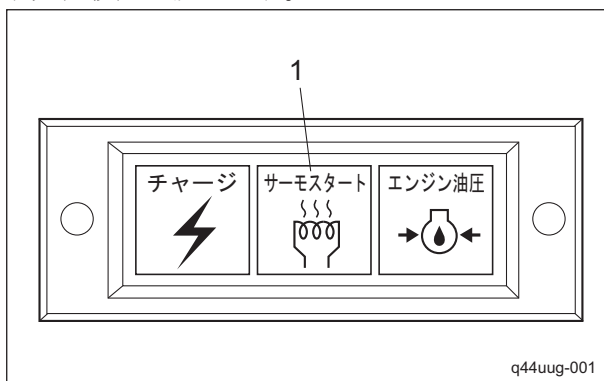


チャージランプ_001

1	チャージランプ
---	---------

サーモスタートランプ

サーモスタートランプは、操作パネルにあるパイロットランプ内中央にあります。
エンジンキーの位置が「グロー」のとき、グロープラグの発熱と同時に点灯します。
グローランプタイマーにより、サーモスタートランプの点灯が制御され、設定時間経過後に消灯します。
点灯時間は、予熱に必要な目安であり、一定時間（5秒）の設定です。

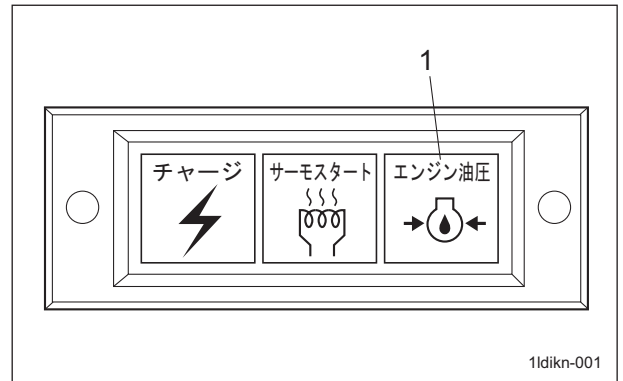


サーモスタートランプ_001

1	サーモスタートランプ
---	------------

オイルプレッシャーランプ

オイルプレッシャーランプは、操作パネルにあるパイロットランプ内右側にあります。
エンジン始動前にエンジンキーの位置「ON」で点灯し、始動後にエンジン油圧（オイルプレッシャー）が正常に発生すると消灯します。
運転中に点灯した場合は、すぐにエンジンを停止し、点検・整備してください。



オイルプレッシャーランプ_001

1	オイルプレッシャーランプ
---	--------------

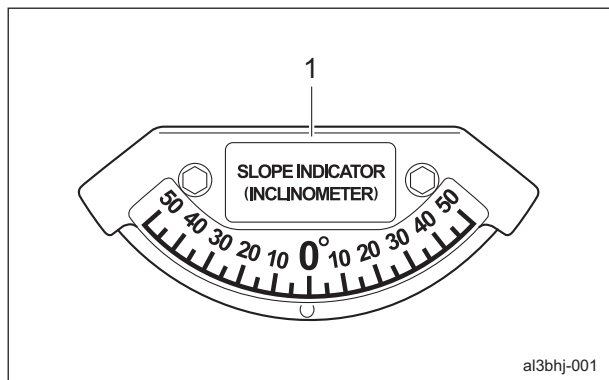
オーバーヒート警告ブザー

エンジン内部の水温が 105° C を超えると、ブザーが鳴ります。（断続音）
エンジンを無負荷にし、アイドリング状態で5分間運転した後、エンジンを停止して点検・整備をしてください。

取り扱い説明

角度計

参考：
この機能は仕様により、無い場合があります。
角度計は、操作パネルにあります。
本機の角度状態を示す計器です。



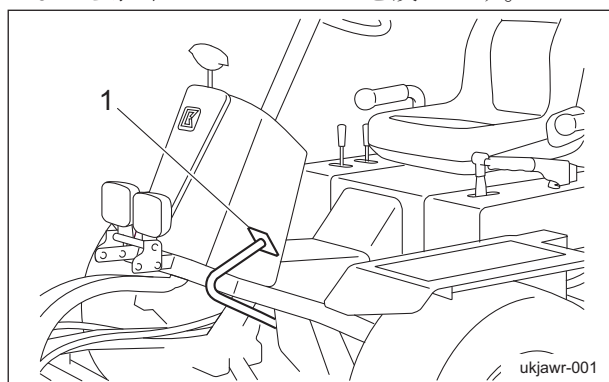
角度計_001

1	角度計
---	-----

移動

移動操作

1. エンジンを始動します。（「エンジン始動手順」(Page 4-21) 参照）
2. 全てのモアユニットを上げ、落下防止用ストップバルブをストップ位置にします。
3. ブレーキペダルを踏み、プッシュボタンを押しながら駐車ブレーキレバーを戻します。



移動操作_001

1	ブレーキペダル
---	---------

4. 走行ペダルをゆっくりと踏み込んでください。
5. 発進し、移動できます。

けん引方法

エンジントラブル等で自走できなくなった場合は、以下の方法で移動できます。

⚠ 注意

けん引時以外は、アンロードバルブに触れないでください。

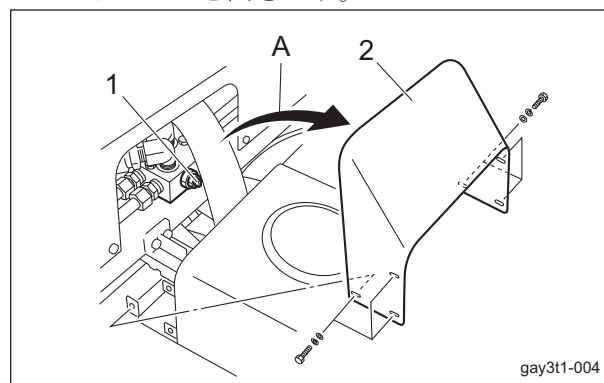
⚠ 注意

けん引時は、3.0 km/h 以下の速度で移動してください。
また、3分以上けん引しないでください。
けん引速度が速すぎたり、過度に動かすとポンプやモーターが損傷します。

⚠ 注意

エンジンは、必ずアンロードバルブを閉じてから始動してください。

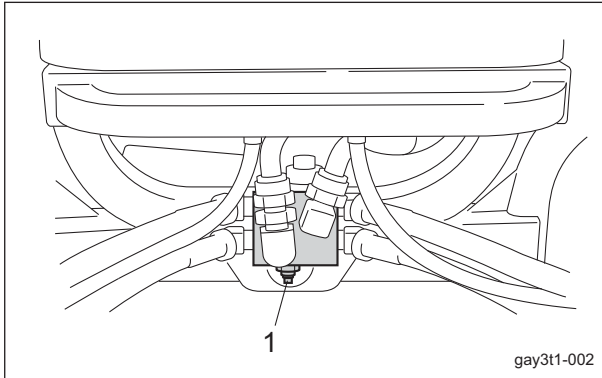
1. エンジンを停止します。（「エンジン停止手順」(Page 4-22) 参照）
2. 駐車ブレーキをかけて、輪止めをします。
3. センターカバー後を取り外し、座席下部のアンロードバルブを開きます。



けん引方法_001

1	アンロードバルブ
2	センターカバー後
A	取り外す

4. フレーム後方部にあるアンロードバルブを開きます。



けん引方法_002

1	アンロードバルブ
---	----------

重要

必ず、2か所のアンロードバルブを開いてからけん引してください。

5. プッシュボタンを押しながら駐車ブレーキレバーを戻し、輪止めを外します。
6. ゆっくりとけん引します。

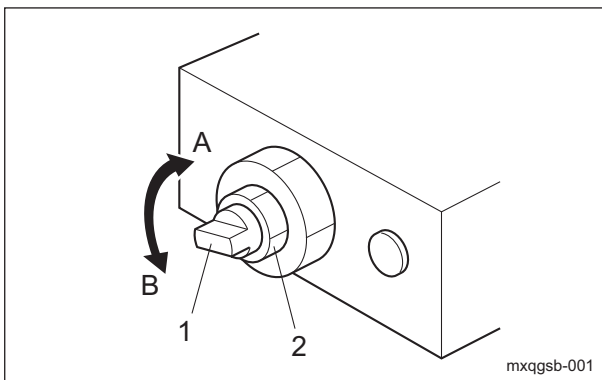
アンロードバルブの操作方法**⚠ 注意**

けん引時以外は、アンロードバルブのニードル弁を完全に締め、ロックナットを確実に締めてください。

重要

アンロードバルブのニードル弁は、一回転以上回さないでください。

1. ロックナットを緩めます。
2. 中心にあるニードル弁を緩め、アンロードバルブを開きます。



アンロードバルブの操作方法_001

1	ニードル弁
2	ロックナット
A	締まる
B	緩む

取り扱い説明

刈り込み

刈り込み操作

⚠ 警告

急発進・急停車は、絶対に行わないでください。
危険な上、油圧機器を破損したり、油漏れの原因
になることがあります。

⚠ 注意

刈り込み作業は、必ず場所にあった速さで行って
ください。
凸凹面の刈り込み作業は、エンジン回転は一定の
まま、刈り込み速さを遅くして行ってください。

⚠ 注意

近接センサーが、モアユニットの位置を感知し
て、リール回転の「入」「切」の制御に関与して
います。
モアユニットが完全に上がる前にモアユニット
昇降レバーの操作をやめると、リール回転が停止
しない場合がありますので、注意してください。

1. 全てのモアユニットのリール回転・停止切り替
えレバーを「回転」の位置にします。
2. エンジンを始動します。（「エンジン始動手
順」(Page 4-21) 参照）
3. 全てのモアユニットを上げ、落下防止用ストッ
プバルブをストップ位置にします。
4. ブレーキペダルを踏み、プッシュボタンを押し
ながら駐車ブレーキレバーを戻します。
5. スロットルレバーを高速側にし、エンジン回転
を MAX (3,100 rpm) にします。
6. 刈り込み操作直前に落下防止用ストップバル
ブをオープン位置にします。
7. モアユニット昇降レバーを下降側 (DOWN) に
し、モアを下げます。
8. リール回転レバー FORWARD 側にし、全てのモア
ユニットのリールカッターを刈り込み回転 (正
転) させます。
9. 走行ペダルを踏み、作業を始めます。

参考：

作業中はモアユニットの上げ下げに連動し、リー
ルカッターも回転・停止します。

運搬

運搬方法

トラックやトレーラーに積載して運搬する場合は、
進行方向に対して本機を後進で積み込み、降ろす
場合は前進で行ってください。
本機にルーフが取り付けられている場合は、ルーフを
取り外してください。
ルーフが風圧で破損する恐れがあります。

メンテナンス上の注意	Page 5-2
メンテナンススケジュール	Page 5-3
規定値	Page 5-4
主な消耗部品	Page 5-5
ジャッキアップ	Page 5-6
ジャッキアップについて	Page 5-6
ジャッキアップポイント	Page 5-6
グリースアップ	Page 5-8
グリースアップについて	Page 5-8
グリースアップ位置	Page 5-8
メンテナンス・モア	Page 5-11
リールカッターのバックラッピング	Page 5-11
メンテナンス・本体	Page 5-13
タイヤの脱着	Page 5-13
ベルトの張り調整	Page 5-14
駐車ブレーキの調整	Page 5-14
ブレーキの調整	Page 5-15
ピストンポンプの中立位置の調整	Page 5-16
等速ジョイントの交換	Page 5-16
ヒューズの交換	Page 5-16
長期保管	Page 5-17
長期保管について	Page 5-17

メンテナンス

メンテナンス上の注意

⚠ 注意

実施するメンテナンスを熟知してから行ってください。

⚠ 注意

メンテナンスをする際に必要な工具は、目的にあったものを使用してください。

⚠ 注意

常に安全に、最高の性能でお使い頂くために、交換部品やアクセサリは BARONESS 純正部品をお求めください。

純正部品以外の部品をご使用になった場合、製品保証を受けられなくなる場合がありますので、ご注意ください。

メンテナンススケジュール

LM281/283/285

メンテナンススケジュールは、以下の通りです。

○・・・点検、調整、補給、清掃

●・・・交換(初回)

△・・・交換

メンテナンス項目	作業前	作業後	8h 毎	10h 毎	50h 毎	100h 毎	200h 毎	250h 毎	400h 毎	500h 毎	1年 毎	2年 毎	4年 毎	考 備	
エンジン	各部の締め付け	○													
	燃料	○													
	エンジンオイル	○		●		△								8h (初回)	
	エンジンオイルフィルター	○				●	△							50h (初回)	
	ラジエーター	○													
	オイルクーラー	○													
	冷却水	○											△		
	ファンベルト	○										△			
	バッテリー	○											△		
	バッテリー液	○													
	外観清掃		○												
本体	各部の締め付け	○													
	インターロックシステム	○													
	電気配線										○				
	リールカッター	○												「リールカッターとベッドナイフの点検」参照	
	ベッドナイフ	○												「リールカッターとベッドナイフの点検」参照	
	作業高さ(刈高)	○													
	刃合わせ	○													
	グリースアップ・注油					○									
	タイヤ	○													「タイヤの点検」参照
	ブレーキ	○													「ブレーキの点検」参照
	ブレーキワイヤー	○							△						「ワイヤーの点検」参照
スロットルワイヤー	○							△						「ワイヤーの点検」参照	
リールカバー	○														
油漏れ	○														

メンテナンス

メンテナンス項目		作業前	作業後	8h 毎	10h 毎	50h 毎	100h 毎	200h 毎	250h 毎	400h 毎	500h 毎	1年 毎	2年 毎	4年 毎	備考
本体	油圧作動油	○					●				△				100h (初回)
	油圧オイルフィルター						●				△				100h (初回)
	油圧ホース (可動部)	○											△		
	油圧ホース (固定部)	○												△	
	エアクリーナー	○						△				△			
	電磁ポンプフィルター	○						△							
	燃料ストレーナー						○					△			
	燃料パイプ	○													
	外観清掃		○												

上記以外のメンテナンススケジュールについては、エンジンの取扱説明書を参照ください。

消耗品については、保証値ではありません。

ステアリングシリンダー用ホースは、2年毎に交換してください。

規定値

燃料タンク容量	38.0 dm ³ (38.0 L)	
油圧タンク容量	24.0 dm ³ (24.0 L)	シェルテラス S2M46
エンジンオイル容量	3.0 dm ³ (3.0 L)	夏季 SAE30、冬季 SAE20
冷却水容量	6.0 dm ³ (6.0 L)	リザーブタンク (1.0 L) 含む
前輪タイヤ	120 kPa (1.2 kgf/cm ²)	23 x 10.50 - 12 4P
後輪タイヤ	150 kPa (1.5 kgf/cm ²)	23 x 8.50 - 12 4P
カッター調節スプリング	40.0 mm (1.575 in.)	スプリングコイル長さ

主な消耗部品

部品名	コード番号
ファンベルト	PF16241-9701-0
オイルエレメント	PF15241-3209-4
エアクリーナーエレメント	PFT0270-1632-0
フューエルフィルターエレメント	PF1G313-4356-0
サクシヨンフィルターエレメント	K3413000020
油圧カートリッジフィルター	K3412000060
油圧オイル (20 L 缶)	K2913100200
ブレーキワイヤー左	K1120107000
ブレーキワイヤー右	K1120125000
サイドブレーキワイヤー	K1120141010
スロットルワイヤー	K1110101000
ブレーキシュー右前	P741-8005-00
ブレーキシュー右後	P741-8007-00
ブレーキシュー左前	P741-8006-00
ブレーキシュー左後	P741-8008-00

メンテナンス

ジャッキアップ

ジャッキアップについて

警告

タイヤ交換等の整備や修理を行う場合は、必ず輪止め等をして、本機が動かないようにしてください。

機械をコンクリート等の堅い平らな床に確実に駐車し、機械をジャッキアップする前に安全作業の妨げになる障害物を取り除いてください。

必要に応じ、適切なチェーンブロックやホイスト、およびジャッキを使用してください。

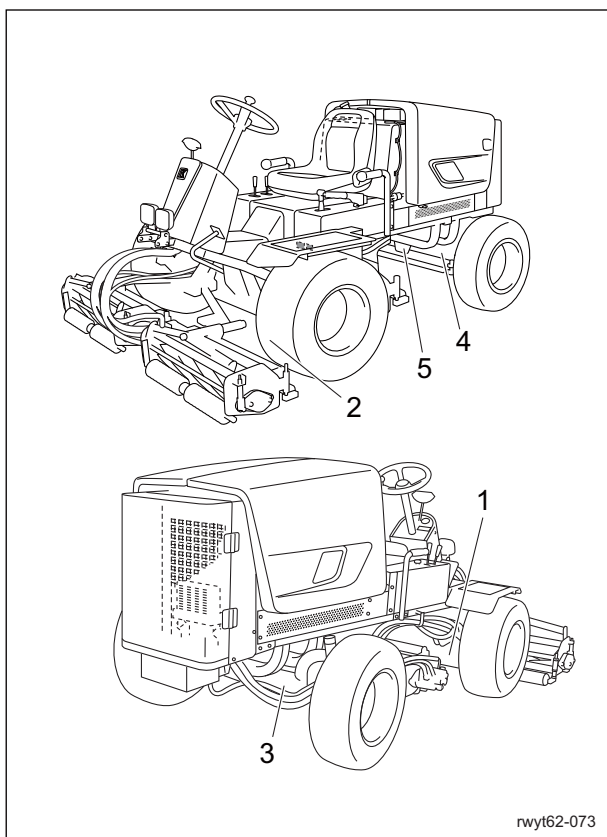
持ち上げている機械は、ジャッキスタンドや適切なブロックを使用し、確実に支えてください。ジャッキスタンドや適切なブロックで機械を確実に支えられていない場合は、機械が動いたり、落ちたりする恐れがあります。

人身事故の原因となります。

機械をジャッキアップする場合は、ジャッキアップポイントに記載してある位置で行ってください。指示された位置以外では、ジャッキアップしないでください。

フレームや部品が破損する恐れがあります。

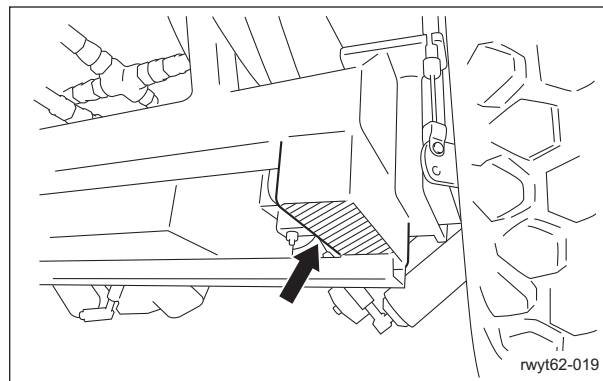
ジャッキアップポイント



ジャッキアップポイント_001

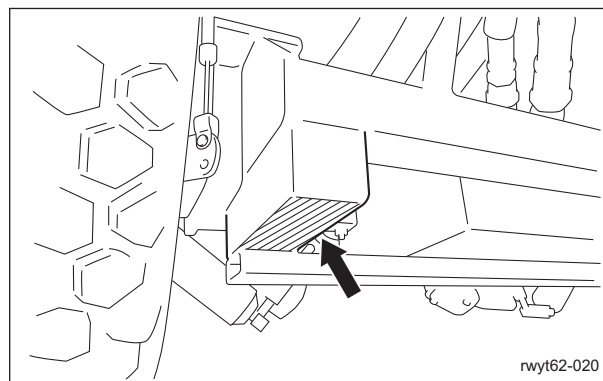
1	前部右側フレーム
2	前部左側フレーム
3	後部右側ピボット
4	後部左側ピボット
5	後部中央フレーム

1. 前部右側フレーム



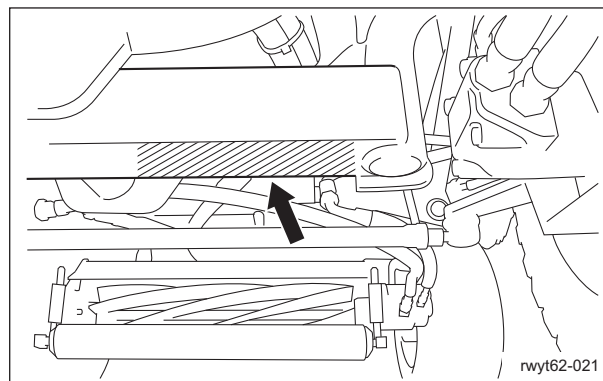
ジャッキアップポイント_002

2. 前部左側フレーム



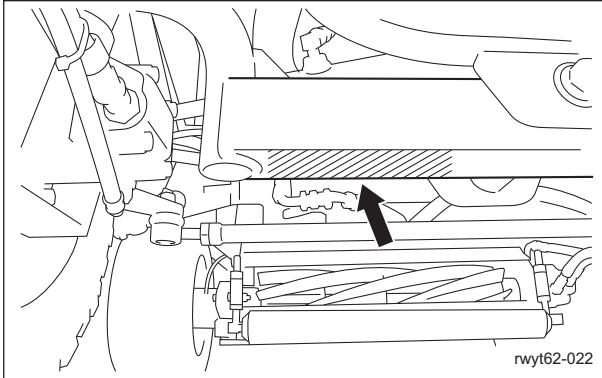
ジャッキアップポイント_003

3. 後部右側ピボット



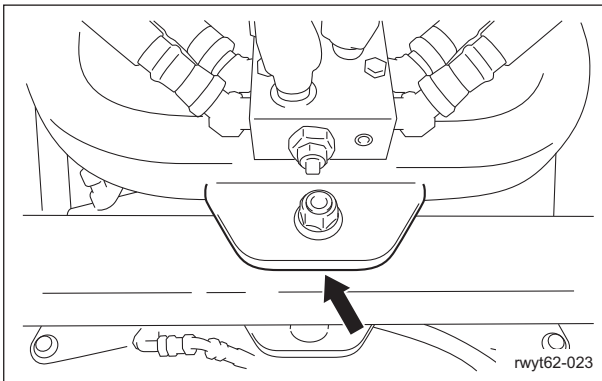
ジャッキアップポイント_004

4. 後部左側ピボット



ジャッキアップポイント_005

5. 後部中央フレーム



ジャッキアップポイント_006

メンテナンス

グリースアップ

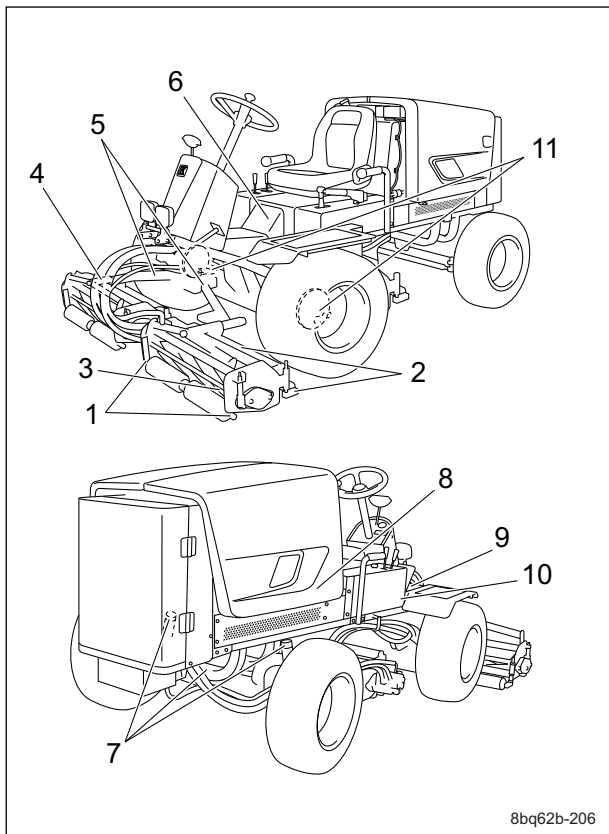
グリースアップについて

可動部がグリース切れにより、固着したり、破損したりする可能性がありますので、グリースアップの必要性があります。

メンテナンススケジュールに従って、ウレア系2号グリースでグリースアップしてください。
 その他指定のグリース、潤滑油を使用する場所は、「グリースアップ位置」に記載されています。
 指定のグリース、潤滑油でグリースアップしてください。

グリースアップ位置

次の場所にグリースニップルが取り付けられています。
 50 時間毎にグリースアップしてください。



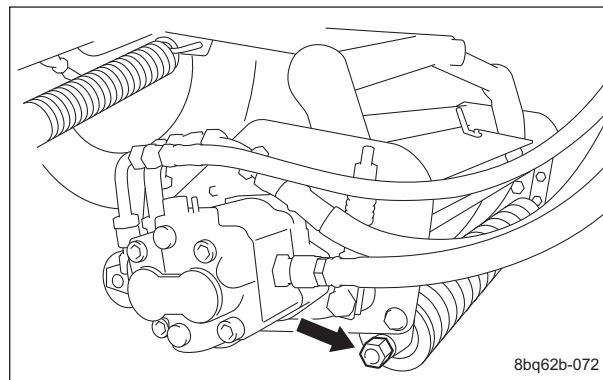
グリースアップ位置_001

	部位	注油箇所数
1	前ローラー部	6
2	後ローラー部	6
3	リールハウジング部	3
4	モアフレーム支点部	3
5	リフトアーム支点部	3
6	アイドルレバー支点部	1
7	ピボット部	3
8	ピストンポンプ部	2
9	走行ペダル支点部	1
10	走行ペダル軸支点部	1
11	ブレーキレバー軸部	2

1. 前ローラー部

参考：

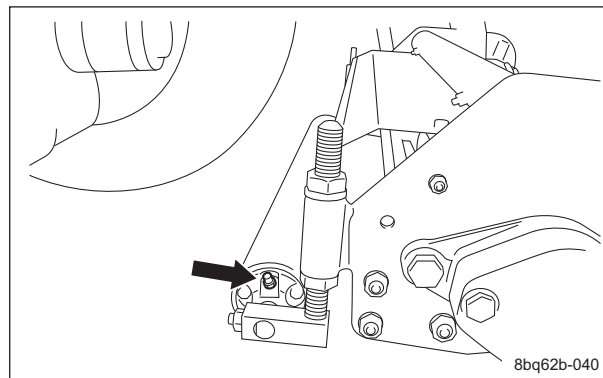
この機能は仕様により、無い場合があります。
 各モアユニットの前ローラー部の左右にそれぞれ1つの注油箇所があります。



グリースアップ位置_002

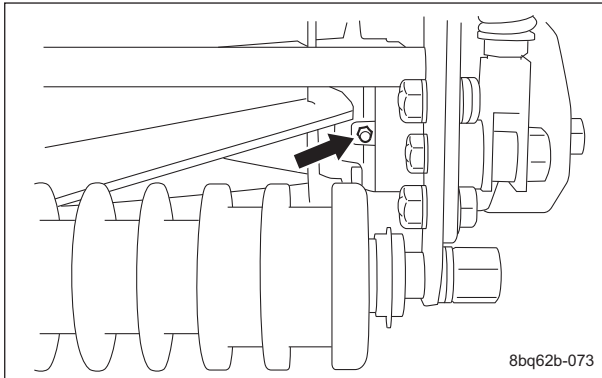
2. 後ローラー部

各モアユニットの後ローラー部の左右にそれぞれ1つの注油箇所があります。



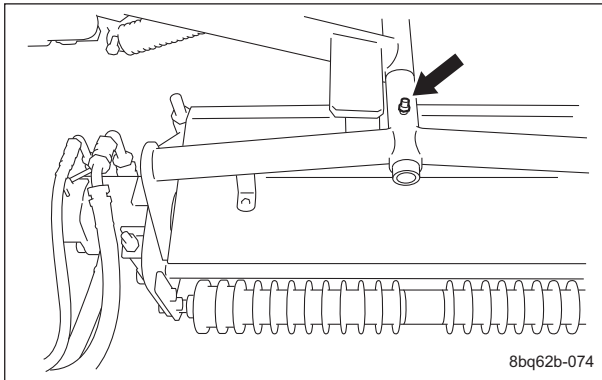
グリースアップ位置_003

3. リールハウジング部
各モアユニットの左右のリールハウジング部にそれぞれ1つの注油箇所があります。



グリースアップ位置_004

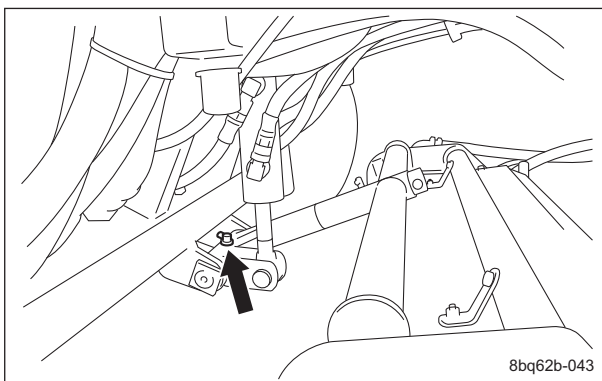
4. モアフレーム支点部
各モアユニットのモアフレーム支点部にそれぞれ1つの注油箇所があります。



グリースアップ位置_005

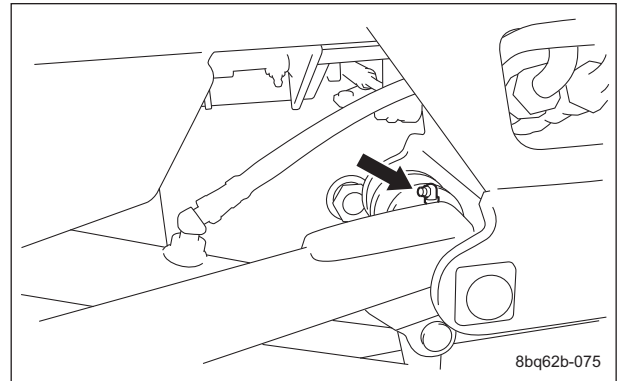
5. リフトアーム支点部
各モアユニットのリフトアーム支点部にそれぞれ1つの注油箇所があります。

#1 モアユニット



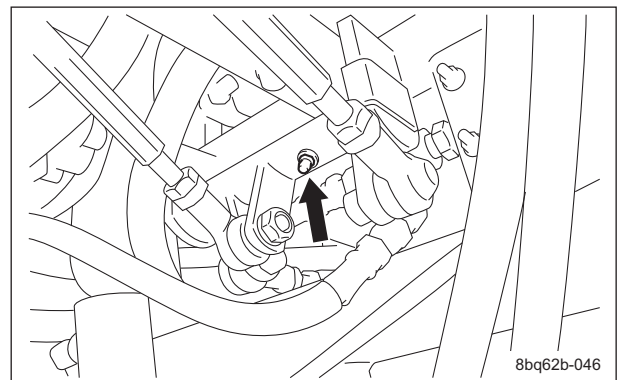
グリースアップ位置_006

#2、3 モアユニット



グリースアップ位置_007

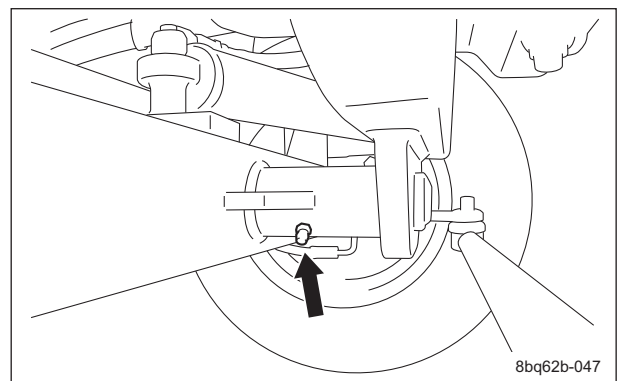
6. アイドルレバー支点部



グリースアップ位置_008

7. ピボット部
ジャッキアップをして、グリースアップをしてください。

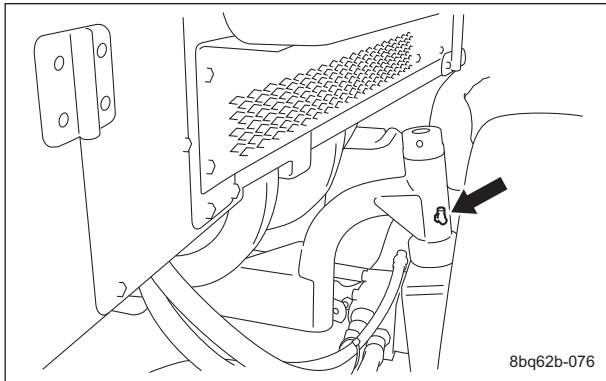
後輪中央



グリースアップ位置_009

メンテナンス

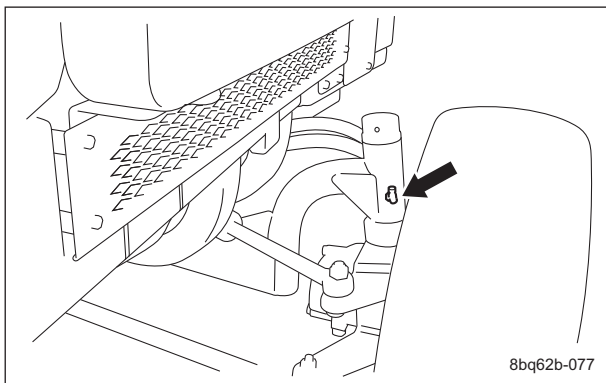
後輪右側



8bq62b-076

グリースアップ位置_010

後輪左側

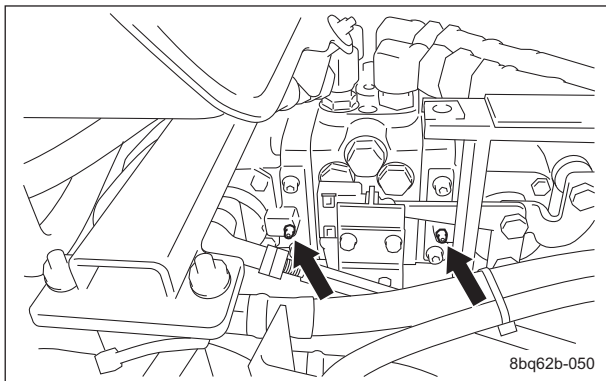


8bq62b-077

グリースアップ位置_011

8. ピストンポンプ部

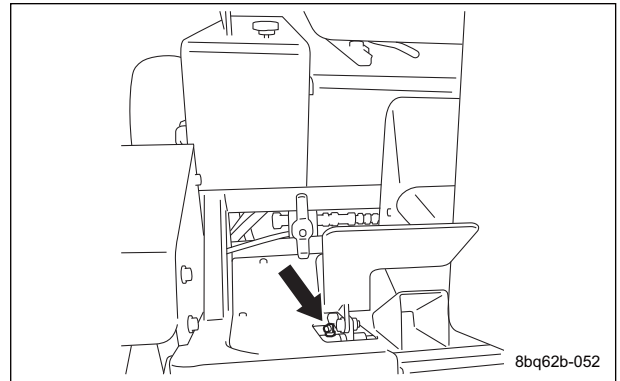
ピストンポンプ部に2つの注油箇所があります。



8bq62b-050

グリースアップ位置_012

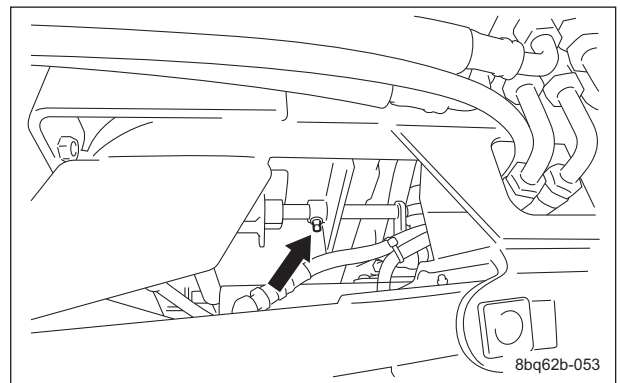
9. 走行ペダル支点部



8bq62b-052

グリースアップ位置_013

10. 走行ペダル軸支点部

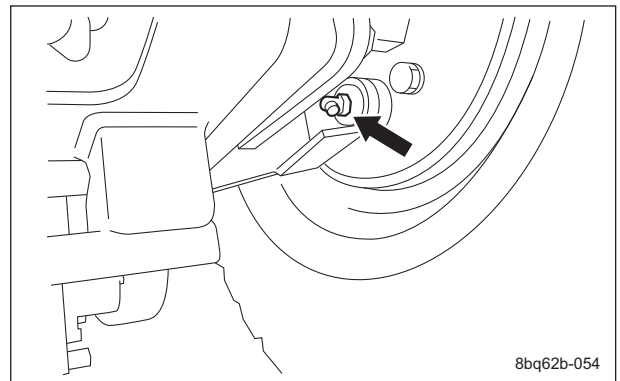


8bq62b-053

グリースアップ位置_014

11. ブレーキレバー軸部

左右のブレーキレバー軸部にそれぞれ1つの注油箇所があります。



8bq62b-054

グリースアップ位置_015

メンテナンス・モア

リールカッターのバックラッピング

バックラッピングとは、包丁の刃を研ぐようなもので、リールカッターとベッドナイフの刃先が丸みを帯びて切れにくくなった場合、ペースト状の研磨剤を塗って、リールカッターを逆回転させながら刃先を研ぐ作業のことです。

しかし、バックラッピングは応急処置的なもので、切れ味は完全には戻りません。

リールカッターとベッドナイフの刃先が丸みを帯びて切れ味が悪くなった場合は、以下の手順で、バックラッピングを行ってください。

注意

リールカッターとベッドナイフは共に刃物です。手足を切る恐れがありますので、取り扱いには十分注意してください。

注意

バックラッピング作業は排気ガスを吸わないように注意してください。

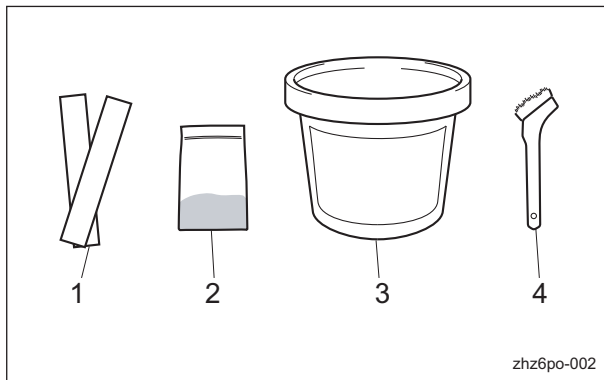
注意

バックラッピング作業中はリールカッターが回転しています。可動部に手足を近づけないでください。

注意

二人以上でバックラッピング作業を行わないでください。

1. 新聞紙を短冊型に裂いたもの、バックラッピングパウダーとオイルを混合した研磨剤または、ジェルコンパウンド（バロネス純正研磨剤）、ブラシを用意します。



リールカッターのバックラッピング_001

1	新聞紙
2	バックラッピングパウダー
3	ジェルコンパウンド
4	ブラシ

参考：

研磨剤の混合比は体積比で、バックラッピングパウダー（#150 - #200）1：オイル3 - 4です。

注意

新聞紙で切れ味を調べる際は、必ずエンジンを停止し、手袋等で手を保護してください。ただし、リールカッターを回すときに手袋等が巻き込まれると、手や指を切る恐れがありますので十分注意してください。

注意

刃合わせ調整をする際は、必ずモアユニットに付いているリールモーターのリール回転・停止切り替えレバーを「停止」の位置にしてください。

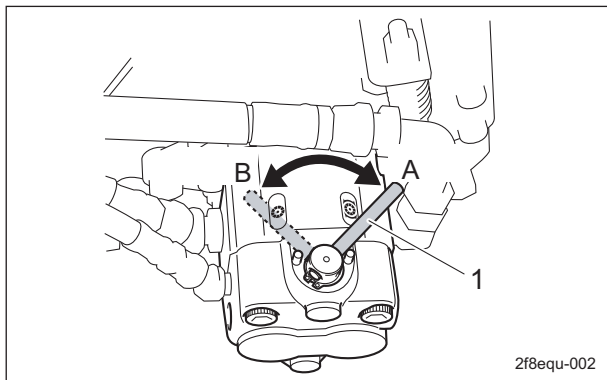
重要

切れ味は、刈り込み後の刃合わせ状態で調べてください。

2. 短冊型に裂いた新聞紙2 - 3枚をリールカッターとベッドナイフの間に90°の角度で入れ、モアユニットを左から見てリールカッターを反時計回転に手で回して切り、切れ味を調べます。
3. リールカッターの全面（左右3 - 4か所程度）にわたり、切れ味を調べます。
4. 切れ味を調べ、切れ味の良いところにチョーク等で印を付けます。

メンテナンス

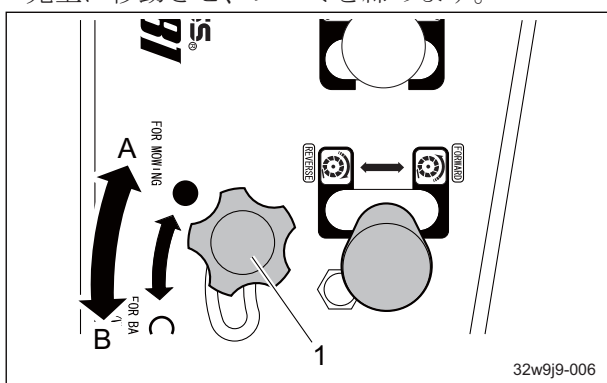
5. バックラッピングするモアユニットにある油圧モーターのリール回転・停止切り替えレバーを「回転」位置にします。バックラッピングしないモアユニットは、「停止」位置にします。



リールカッターのバックラッピング_002

1	リール回転・停止切り替えレバー
A	回転
B	停止

6. リール逆回転防止ストッパーのつまみを緩め、「FOR BACKLAPPING」(バックラッピング)側に完全に移動させ、つまみを締めます。



リールカッターのバックラッピング_003

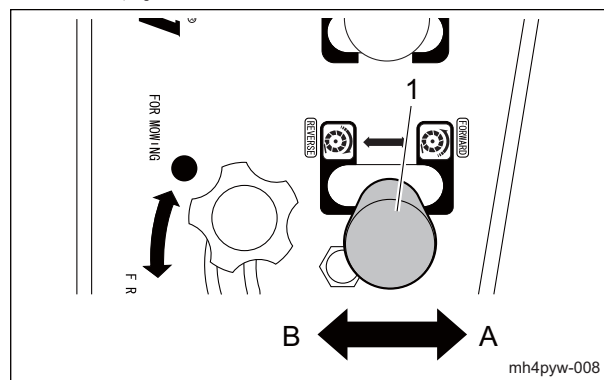
1	リール逆回転防止ストッパー
A	刈り込み時 (FOR MOWING)
B	バックラッピング時 (FOR BACKLAPPING)

7. エンジンを始動し、エンジン回転速度を低速にします。

重要

リール逆回転防止ストッパーのつまみが「FOR BACKLAPPING」側に完全に移動していない状態で、リール回転レバーを「REVERSE」側に倒すと、安全装置が作動し、エンジンが停止します。

8. リール回転レバーを「REVERSE」(バックラッピング回転)側に倒し、リールカッターを逆回転させます。



リールカッターのバックラッピング_004

1	リール回転レバー
A	刈り込み回転 (FORWARD)
B	バックラッピング回転 (REVERSE)

9. ブラシに研磨剤をつけ、チョークの印を目印にしてリールカッターの切れ味の良い部分の上面に均一に塗布します。(切れ味の悪い箇所には絶対に塗らないください。)
10. しばらく空転させておき、接触音がしなくなったら、リール回転レバーを中立の位置に戻し、リールカッターの回転を停止させます。
11. エンジンを停止します。
12. リールカッターに塗布した研磨剤を洗い流すか、ウエス等でふき取り、切れ味を調べます。
13. 手順2. - 12.の作業を繰り返し、リールカッターの全面(左右3 - 4か所程度)が均一になるようにバックラッピングします。
14. 最後にリールカッターの刃先全巾に研磨剤を塗布し、仕上げのバックラッピングを行います。
15. リール回転を停止させ、エンジンを停止し、残っている研磨剤を注意深く徹底的にきれいに洗い流してください。
16. 切れ味の確認をしながら、刃合わせ調整を行ってください。

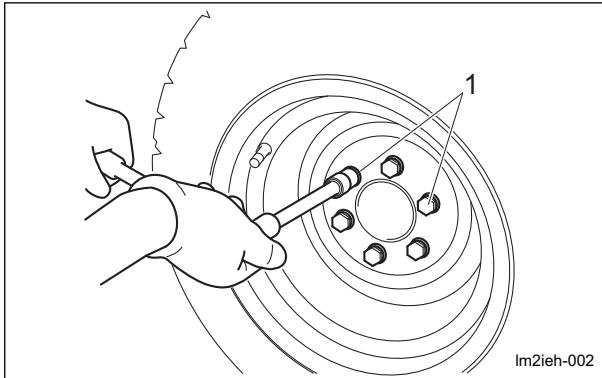
メンテナンス・本体

タイヤの脱着

前輪タイヤ

前輪タイヤの取り外しは、以下の手順で行います。

1. ボルトを緩めます。



前輪タイヤ_001

1 調質ボルト

2. 前部左右フレーム部のジャッキアップポイントにジャッキを確実にかけ、タイヤが浮くまで上げます。（「ジャッキアップポイント」(Page 5-6) 参照）
3. ボルトを取り外します。
4. 取り付け座からタイヤを取り外します。

⚠ 注意

締め付けトルク一覧表を参照してください。異常な締め付け、オーバートルクでの締め付け等で生じた不具合については、弊社では責任を負いかねます。

重要

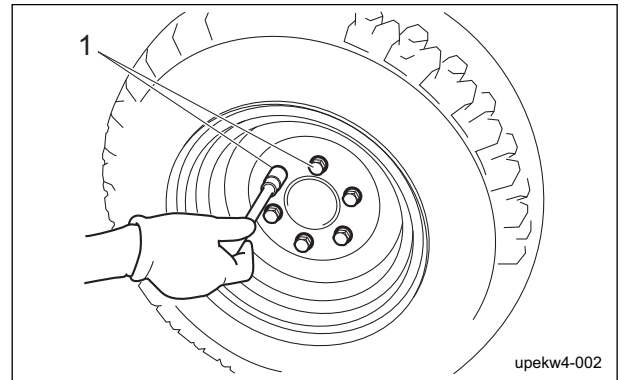
ボルトを締め付ける際は、締め付け順（対角）に締め付けてください。

前輪タイヤの取り付けは、取り外し手順の逆の方法で行います。

後輪タイヤ

後輪タイヤの取り外しは、以下の手順で行います。

1. ボルトを緩めます。



後輪タイヤ_001

1 調質ボルト

2. 後部フレーム部のジャッキアップポイントにジャッキを確実にかけ、タイヤが浮くまで上げます。（「ジャッキアップポイント」(Page 5-6) 参照）
3. ボルトを取り外します。
4. 取り付け座からタイヤを取り外します。

⚠ 注意

締め付けトルク一覧表を参照してください。異常な締め付け、オーバートルクでの締め付け等で生じた不具合については、弊社では責任を負いかねます。

重要

ボルトを締め付ける際は、締め付け順（対角）に締め付けてください。

後輪タイヤの取り付けは、取り外し手順の逆の方法で行います。

メンテナンス

ベルトの張り調整

⚠ 注意

ベルトの調整を行う場合は、必ずエンジンを停止させて行ってください。

重要

ベルトの張りは、規定値を確認してください。

使用頻度により、ベルトが緩いと踊ったり、スリップする可能性があります。

また、張り過ぎると損傷が早くなる可能性があります。

必要に応じて調整し、いつも適切な張り具合に保ってください。

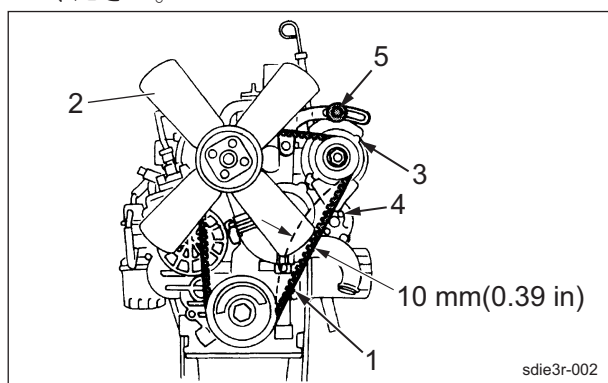
ファンベルト

⚠ 注意

ベルトの調整を行う際は、必ずエンジンを停止させて行ってください。

エンジンの取り扱いについては、エンジンの取扱説明書を参照してください。

1. ベルトの中央部を指で押さえて、張り具合を確認してください。
2. ベルトがたわみすぎている場合は、オルタネーターを取り付けているボルト A、ボルト B を緩め、オルタネーターを動かして調整してください。



ファンベルト_001

1	ファンベルト
2	ブレード
3	オルタネーター
4	ボルト A
5	ボルト B

駐車ブレーキの調整

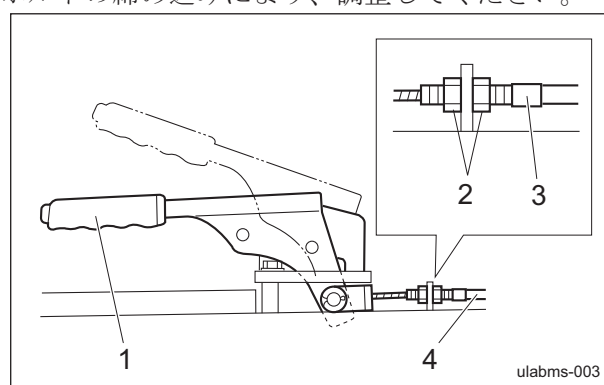
⚠ 危険

ブレーキワイヤーが切れると、本機は停止不能となり大変危険です。

亀裂、損傷等がある場合は、直ちに交換してください。

駐車ブレーキをかけても、ブレーキの効きが悪くなったなら、ブレーキワイヤーの調整をしてください。

駐車ブレーキは、ブレーキワイヤーのアジャストボルトの締め込みにより、調整してください。



駐車ブレーキの調整_001

1	駐車ブレーキレバー
2	ロックナット
3	アジャストボルト
4	ブレーキワイヤー

ブレーキの調整

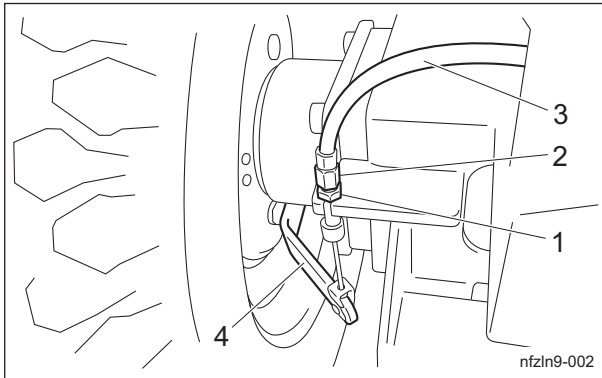
危険

ブレーキワイヤーが切れると、本機は停止不能となり大変危険です。
亀裂、損傷等がある場合は、直ちに交換してください。
ブレーキの効きが悪くなったら、ブレーキワイヤーの調整をしてください。

重要

ブレーキレバーの遊びは、できるだけ少なく、解除時にブレーキを引きずらない程度に調整してください。

1. ブレーキは、ブレーキワイヤーのアジャストボルトの締め込みにより、調整してください。
 - ・ブレーキレバーの遊びを大きくするとブレーキ力が弱まり、ブレーキペダルが軽くなります。
 - ・ブレーキレバーの遊びを小さくするとブレーキ力が増し、ブレーキペダルが重くなります。



ブレーキの調整_001

1	ロックナット
2	アジャストボルト
3	ブレーキワイヤー
4	ブレーキレバー

2. エンジンを開始して走行し、以下の確認をしてください。
 - ・ブレーキ部が発熱していないことを確認してください。
 - ・左右のブレーキの効きが等しいことを確認してください。

危険

左右のブレーキの効きが違うと、思わぬ事故をおこす恐れがあり、大変危険です。

3. 左右のブレーキの効きが違う場合は、ブレーキワイヤーのアジャストボルトで微調整してください。

ブレーキの慣らし方法

ブレーキシューまたは、ブレーキパッドが消耗した場合は新品に交換してください。
交換直後、ブレーキの効きが弱い場合は、ブレーキの慣らし運転をしてください。
走行しながら、軽くブレーキ操作を行い、当たり面をすり合わせてください。

メンテナンス

ピストンポンプの中立位置の調整

▲ 注意

回転するタイヤに触れないように注意してください。

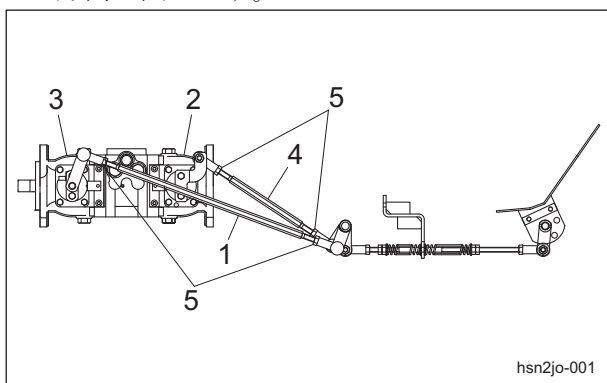
▲ 注意

中立位置の調整を行う際は、本機が動き出す恐れがあります。

ジャッキアップポイントに確実にジャッキをかけ、すべてのタイヤが地上から離れるまで本機をジャッキアップしてください。

走行ペダルを踏んでいない状態で前進または後進する場合は、中立が出ていません。
以下の要領で調整してください。

1. エンジンを停止します。
2. ジャッキアップポイントに確実にジャッキをかけ、本機をジャッキアップします。
安定のよいジャッキスタンドに載せ、タイヤが浮くまで上げます。（「ジャッキアップポイント」(Page 5-6) 参照）
3. エンジンを始動し、エンジン回転数を最高回転にします。
4. 中立位置の調整をします。
 - [1] 前輪タイヤが前進方向に回転する場合は、ロックナットを緩め、前輪用ロッドを縮める方向に回します。
 - [2] 前輪タイヤが後進方向に回転する場合は、ロックナットを緩め、前輪用ロッドを伸ばす方向に回します。



ピストンポンプの中立位置の調整_001

1	後輪用ロッド
2	前輪用ポンプ
3	後輪用ポンプ
4	前輪用ロッド
5	ロックナット

5. 前輪が止まる位置を見つけ、ロックナットで固定します。

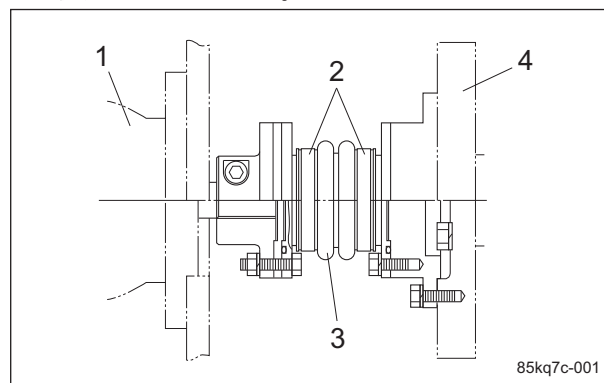
6. 後輪も同様に調整してください。

等速ジョイントの交換

▲ 注意

NTN 等速ジョイント用グリース以外のグリースは使用しないでください。

ジョイントと取り付け部または、ブーツバンド取り付け部にグリース漏れが発生した場合、ブーツ、Oリング等を交換してください。
ブーツバンドの再使用は不可能なため、新しいものを使用してください。



等速ジョイントの交換_001

1	油圧ポンプ
2	ブーツバンド
3	ブーツ
4	エンジン

ヒューズの交換

ヒューズボックス

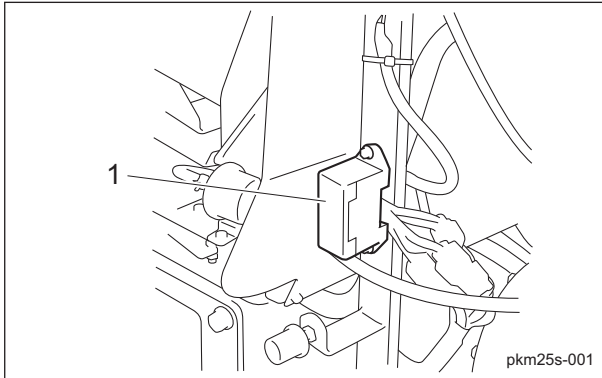
▲ 警告

電気システムのメンテナンスを行う場合は、必ずバッテリーのマイナス配線を取り外してください。

▲ 注意

ヒューズが切れた場合は、電気回路内で短絡が生じている可能性があります。
端子の接続不良、配線、端子の損傷、配線の組み間違い等、原因を調べてください。

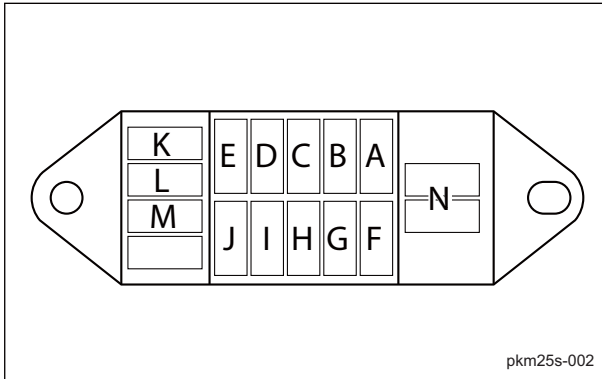
ヒューズボックス内にスペアヒューズ、交換工具が付属されています。



ヒューズボックス_001

1	ヒューズボックス
---	----------

ヒューズは、自動車用ミニヒューズです。規定容量のものと交換してください。

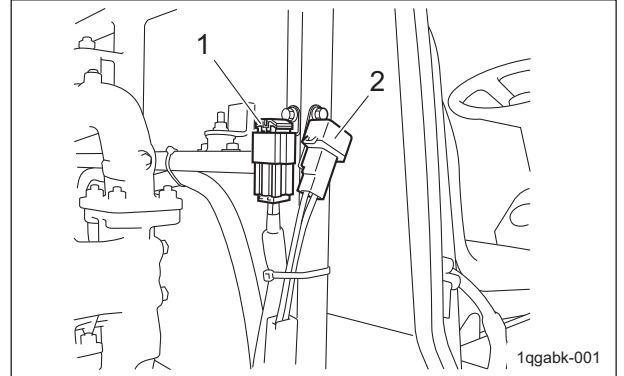


ヒューズボックス_002

A	5 A	接近センサー、リール回転停止ソレノイド
B		チャージランプ、オイルプレッシャーランプ (エンジン油圧ランプ)、水温計、ブザー、アワーメーター、燃料計
C		燃料ポンプ
D		グローランプ (サーモスタートランプ)
E		グローランプタイマー
F		スターターリレー
G		エンジン停止ソレノイド
H		オルタネーター (IG)
I		グローランプタイマー
J		15 A
K		スペア (5 A x 2, 15 A x 1)
L		
M		
N		工具

ヒューズブルリンク

ヒューズブルリンクのヒューズ容量は、30 A、50 A です。



ヒューズブルリンク_001

1	ヒューズブルリンク (50 A)
2	ヒューズブルリンク (30 A)

長期保管

長期保管について

- ・ 泥や草屑、油汚れ等をきれいに落としてください。
- ・ 各注油箇所にグリース注入、塗布と注油をしてください。
- ・ バッテリーのマイナス配線を取り外してください。

BARONESS[®]
Quality on Demand



株式会社 共 栄 社
〒442-8530 TEL (0533) 84-1221
愛知県豊川市美幸町1-26 FAX (0533) 84-1220