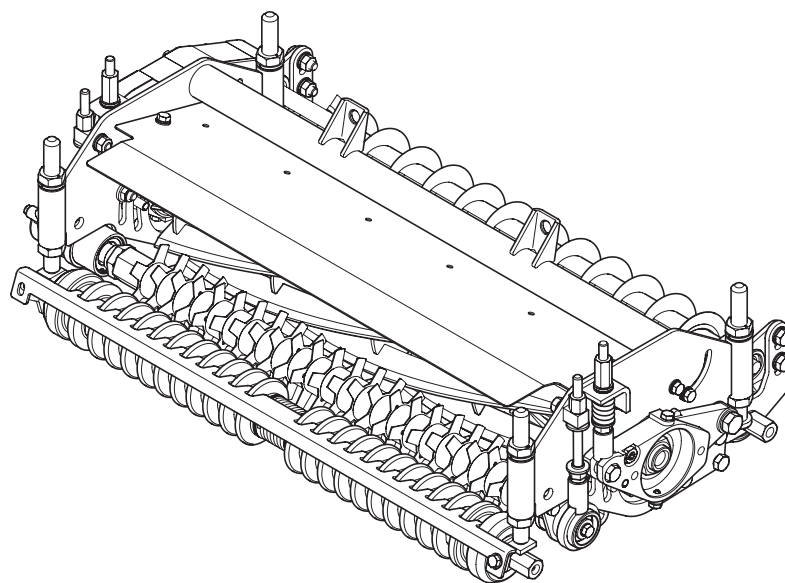


# LH62・LH66

MCモアユニット

## パーツカタログ



**BARONESS**<sup>®</sup>

Quality on Demand

Serial No.10001-

Ver.1.0

## ごあいさつ

このたびは、バロネス製品をお買い上げいただきまして、誠にありがとうございます。  
ご購入いただいた製品は十分な試運転、検査を重ねた上で出荷しておりますが、機械が本来の性能を発揮するためには、取扱方法や作業前後の点検・調整・給油等の日常の管理が大きく影響します。  
いつまでも優れた性能を発揮させ、安全な作業をしていただきますようお願いいたします。

## ご注意

(本機お問合せについて)

型式が順次変更になっている場合がありますので、機械の型式と製造番号をあわせてご通知くださるようお願いいたします。

なお、本書記載事項は予告なしに変更することがあります。

部品交換を行う場合は、必ず「BARONESS純正部品」または「弊社指定部品」を使用してください。

純正部品以外の部品を使用して生じた不具合については責任を負いかねます。

(部品注文について)

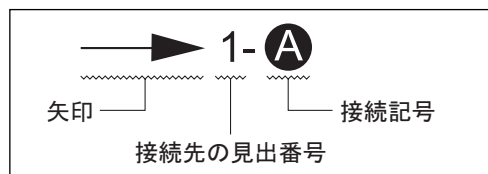
部品注文の際は誤送の原因ともなりますので、必ずコード番号・部品名称でご注文ください。

例	コード番号	部品名称	個数
	LH6290-0101ZR	22モアフレーム	1

## 〈接続先がページをまたぐ場合の表記方法〉

(表記例と見方)

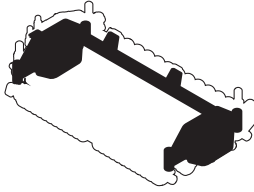
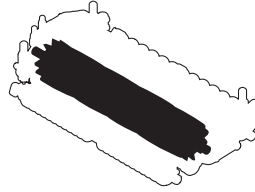
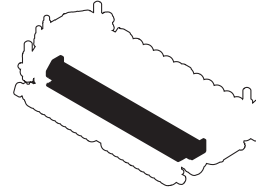
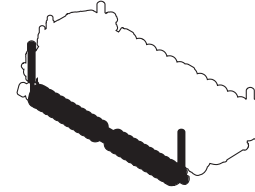
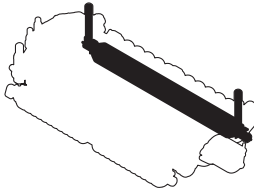
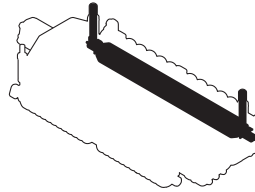
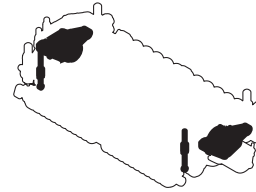
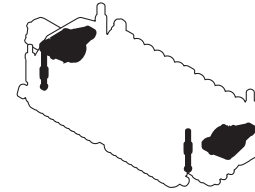
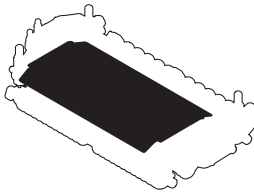
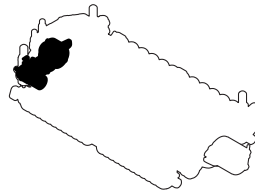
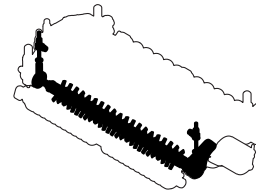
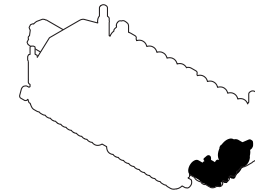
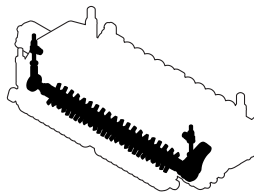
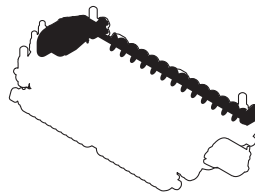
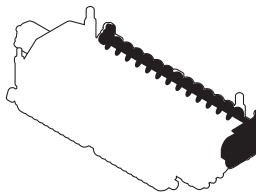
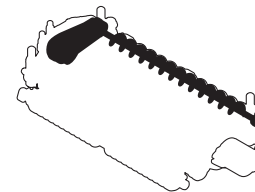
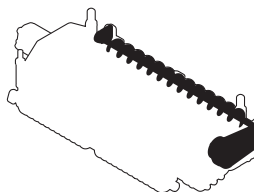
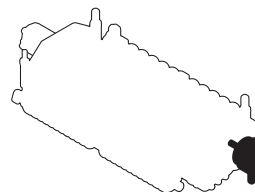
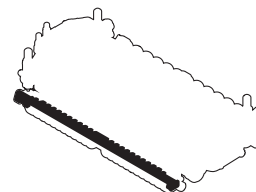
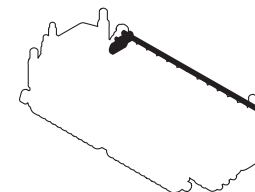
部品の接続先がページをまたいでしまう場合は、以下の記号で表記しています。



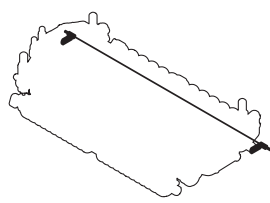
—▶ 1-**A** : 見出番号「1」のイラスト中にある **A** へ接続します

—▶ 2-**B** : 見出番号「2」のイラスト中にある **B** へ接続します

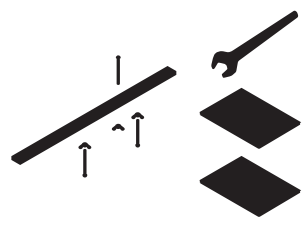
# 目次

1. フレーム部 ..... 3 	2. リールカッター部 ..... 4 	3. ベッドナイフ部 ..... 5 	4. 前ローラー部 ..... 6 
5. 後ローラー部 (モーター取付左) ..... 7 	6. 後ローラー部 (モーター取付右) ..... 8 	7. ハウジング部 (モーター取付左) ..... 9 	8. ハウジング部 (モーター取付右) ..... 11 
9. リールカバー部 (可変タイプ) ..... 13 	10. グルーマー部 A (モーター取付左) ..... 14 	11. グルーマー部 B (モーター取付左) ..... 16 	12. グルーマー部 C (モーター取付右) ..... 18 
13. グルーマー部 D (モーター取付右) ..... 20 	A14. CR ブラシ (タイプ B) 部 (モーター 取付左、グルーマー同時装着) .... 22 	A15. CR ブラシ (タイプ B) 部 (モーター 取付右、グルーマー同時装着) .... 24 	B14. CR ブラシ (タイプ A) 部 (モーター 取付左、CR ブラシのみ) ..... 26 
B15. CR ブラシ (タイプ A) 部 (モーター 取付右、CR ブラシのみ) ..... 28 	C15. CR ブラシ (タイプ B) 部 (駆動 Ass'y) ..... 30 	16. フロントスクレーパー部 .. 31 	A17. リヤスクレーパー部 (棒タイプ) ..... 32 

B17. リヤスクレーパー部  
(ワイヤータイプ) ..... 33

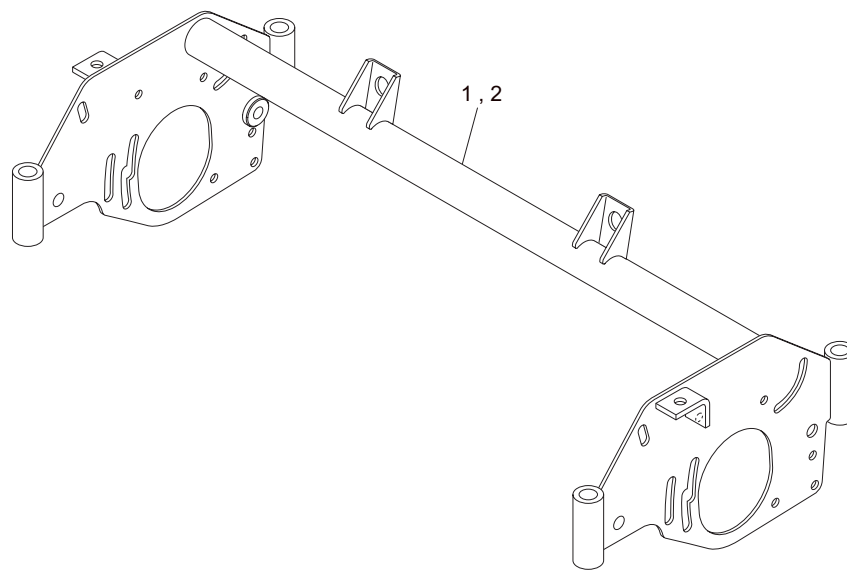


18. 付属品部 ..... 34



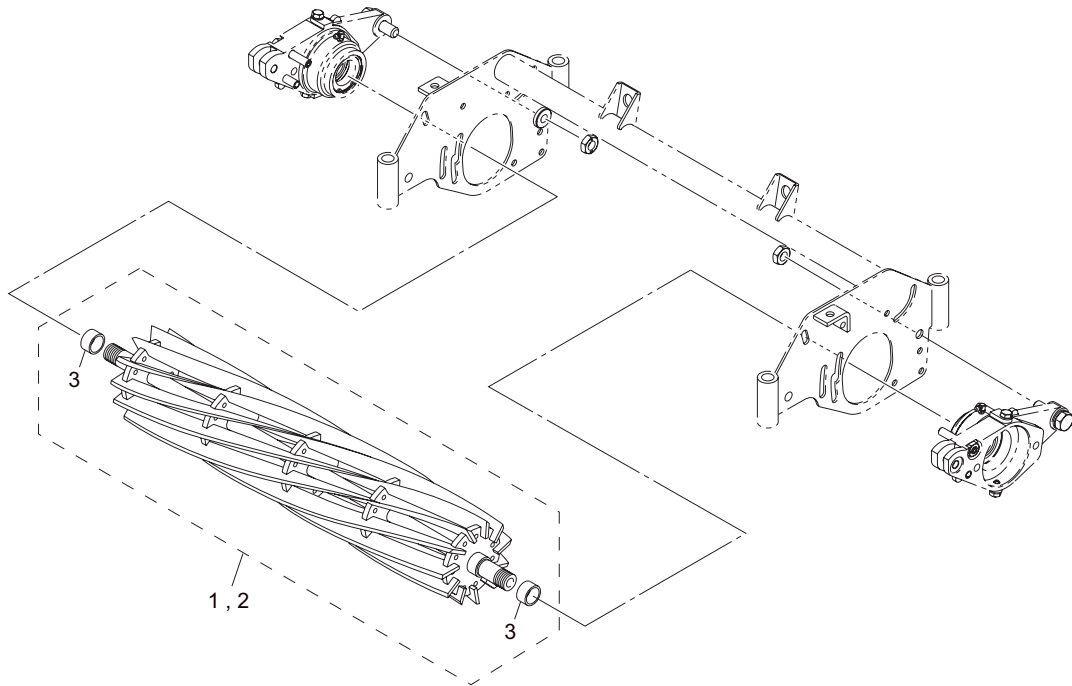
# 1. フレーム部

LH62・LH66



LH66\_001\_z00

カタログ番号	コード番号	部品名称	個数		備考	適応機番
			LH62	LH66		
1-1	LH6290-0101ZR	22 モアフレーム	1	0		
1-2	LH6690-0101ZR	モアフレーム	0	1		
1a-2	LH6690-1101ZR	モアフレーム	0	1	後集草可能タイプ	

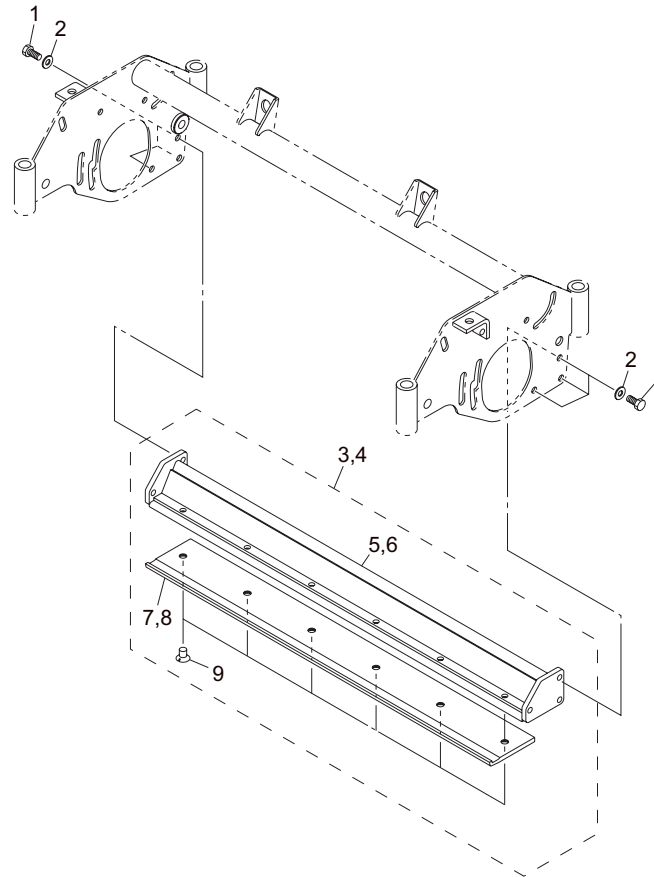


LH66\_002\_z00

カタログ番号	コード番号	部品名称	個数		備考	適応機番
			LH62	LH66		
2-1	LM2700-2114Z0	リールカッター 22-9Assy	1	0	9 枚刃	
2-2	LM2700-0192Z0	リールカッター Assy	0	1	9 枚刃	
2a-2	LM2700-1302Z0	リールカッター 26-7Assy	0	1	7 枚刃	
2-3	K0737000080	汎用内輪 LRTZ303518	2	2		

### 3. ベッドナイフ部

LH62・LH66

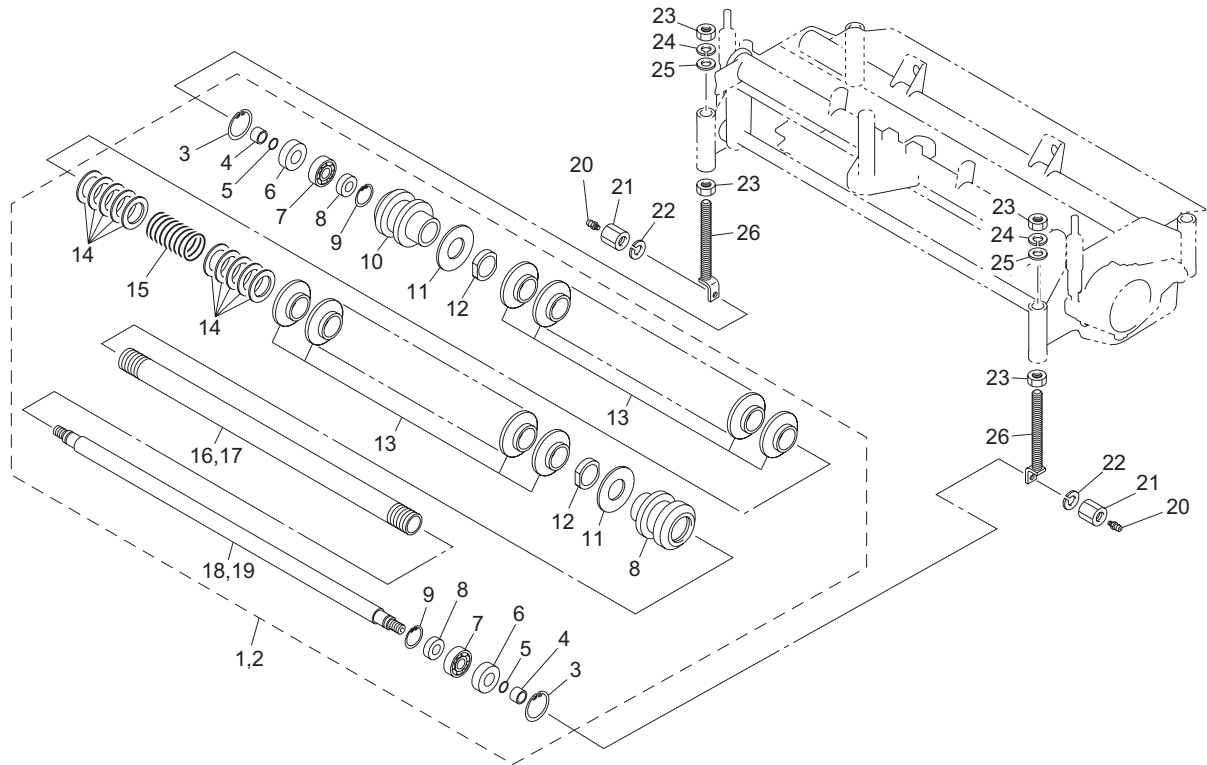


LH66\_003\_z00

カタログ番号	コード番号	部品名称	個数		備考	適応機番
			LH62	LH66		
3-1	K0008100202	10 小形ボルト 20	6	6		
3-2	K0214100002	10 さらばね座金 2L	6	6		
3-3	LH6290-0381Z0	ベッドナイフ取付台 629.5Assy 7mm	1	0	7.0mm	
3a-3	LH6290-0382Z0	ベッドナイフ取付台 629.5Assy 5mm	1	0	5.0mm	
3-4	LH6690-0381Z0	ベッドナイフ取付台 732Assy	0	1	7.0mm	
3-5	LH6290-0380ZR	ベッドナイフ取付台 629.5	1	0		
3-6	LH6690-0380ZR	ベッドナイフ取付台 732	0	1		
3-7	K2510000290	7 ベッドナイフ 87-559-A	1	0		
3a-7	K2510000280	5 ベッドナイフ 87-559	1	0		
3-8	K2510000030	7 ベッドナイフ 85-662	0	1		
3a-8	K2510000250	5 ベッドナイフ 87-662	0	1		
3-9	K0071001182	10 調質 - さら小ネジ 16	6	6		

# 4. 前ローラー部

LH62・LH66



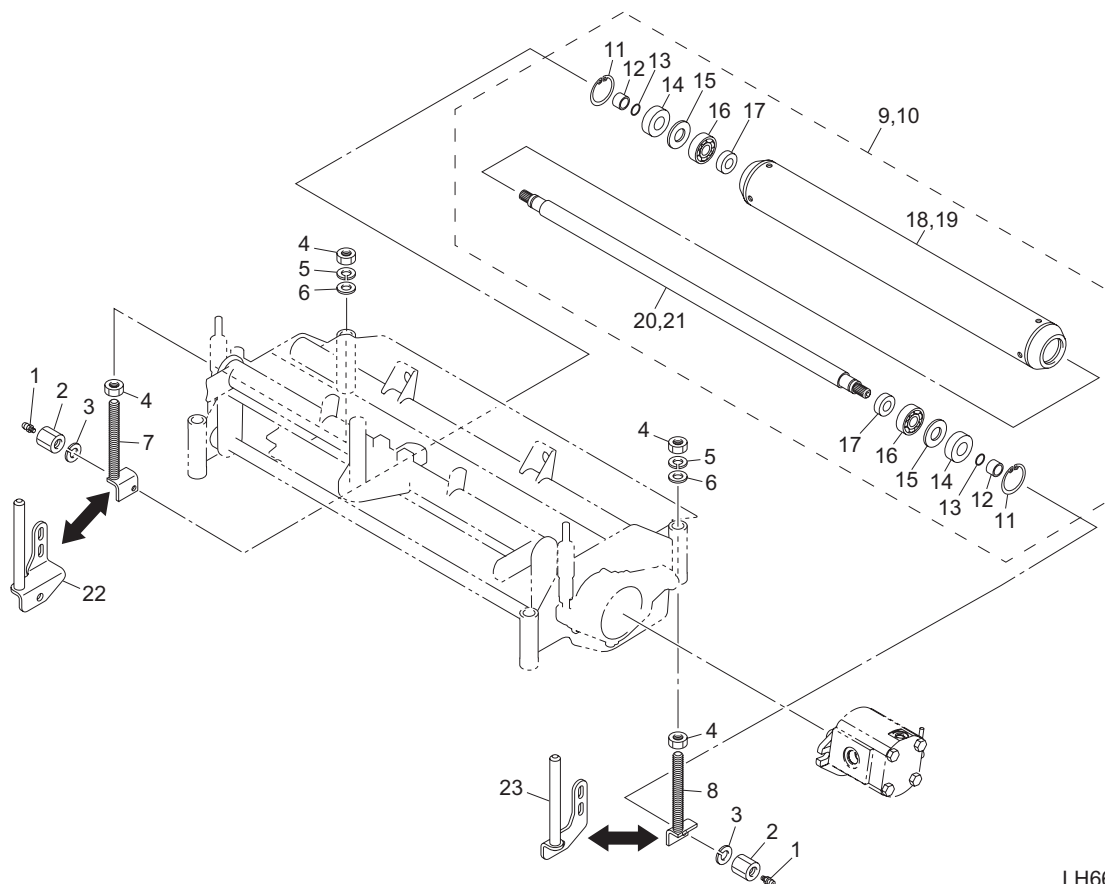
LH66\_004\_z00

カタログ番号	コード番号	部品名称	個数		備考	適応機番
			LH62	LH66		
4-1	LH6290-0602Z0	22 ローラー Assy	1	0		
4-2	LH6690-0602Z0	ローラー Assy	0	1		
4-3	K0402047001	ストップリング R47	2	2		
4-4	K6219000580	17SUS カラー 2516	2	2		
4-5	K0885015000	0 リング S15	2	2		
4-6	K0822547080	オイルシール MHSA25478	2	2		
4-7	K0600063030	ベアリング 6303	2	2		
4-8	K0822235080	オイルシール MHSA22358	2	2		
4-9	K0402035001	ストップリング R35	2	2		
4-10	LH6690-0601ZD	ローラーハウジング	2	2		
4-11	K510100061D	80 板	2	2		
4-12	K016000062D	40 ナット	2	2		
4-13	K5920000120	80 ローラー	14	18		
4-14	K5011040522	1SPCC 座金 4052	10	10	調整用	
4-15	K100000073D	5 圧縮バネ 5175	1	1		
4-16	LM2700-2109Z2	34.2 ローラーパイプ 40504.7	1	0		
4-17	LM2700-0151Z2	34.2 ローラーパイプ 40607.2	0	1		
4-18	LM2700-2107Z0	22 ローラー軸 646.5	1	0		
4-19	LM2700-0152Z0	22 ローラー軸 749	0	1		
4-20	K1440000010	グリスニップル	2	2		
4-21	K0160000652	14 特殊ナット 30	2	2		
4-22	K0200140002	14S ワッシャー	2	2		
4-23	K0108180002	18 ナット 3P1.5	4	4		
4-24	K0200180002	18S ワッシャー	2	2		
4-25	K5012018282	2SPCC 座金 1828	2	2		
4-26	LM2700-0137Z2	刈高調節ネジ	2	2		



# 5. 後ローラー部 (モーター取付左)

LH62・LH66

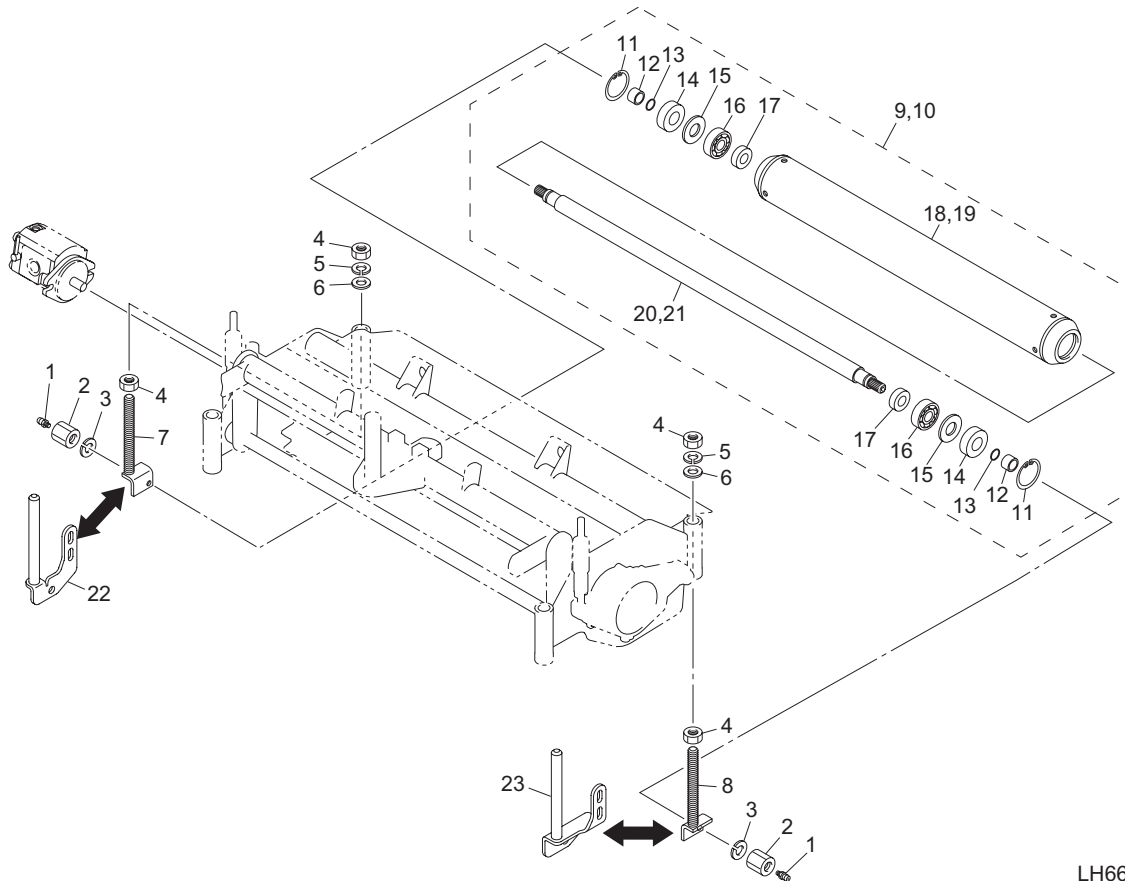


LH66\_005\_z00

カタログ番号	コード番号	部品名称	個数		備考	適応機番
			LH62	LH66		
5-1	K144000010	グリスニップル	2	2		
5-2	K0160000652	14 特殊ナット 30	2	2		
5-3	K0200140002	14S ワッシャー	2	2		
5-4	K0108180002	18 ナット 3P1.5	4	4		
5-5	K0200180002	18S ワッシャー	2	2		
5-6	K5012018282	2SPCC 座金 1828	2	2		
5-7	LM2700-0161Z2	刈高調節ネジ右	1	1		
5-8	LM2700-0162Z2	刈高調節ネジ左	1	1		
5-9	LM2700-2117Z0	22 ローラー Assy	1	0		
5-10	LM2700-0193Z0	ローラー Assy	0	1		
5-11	K0402047001	ストップリング R47	2	2		
5-12	K6219000580	17SUS カラー 2516	2	2		
5-13	K0885015000	0 リング S15	2	2		
5-14	K0822547080	オイルシール MHSA25478	2	2		
5-15	K5090000802	3. 2SPHC 座金 4047	2	2		
5-16	K0600063030	ベアリング 6303	2	2		
5-17	K0822235080	オイルシール MHSA22358	2	2		
5-18	LM2700-2108ZD	76.2 ローラー 593.5	1	0		
5-19	LM2700-0154ZD	76.2 ローラー 696	0	1		
5-20	LM2700-2107Z0	22 ローラー軸 646.5	1	0		
5-21	LM2700-0152Z0	22 ローラー軸 749	0	1		
5-22	LH669L-0802Z2	刈高調節ネジ右	1	1	CR ブラシ用	
5-23	LH669L-0801Z2	刈高調節ネジ左	1	1	CR ブラシ用	

# 6. 後ローラー部 (モーター取付右)

LH62・LH66

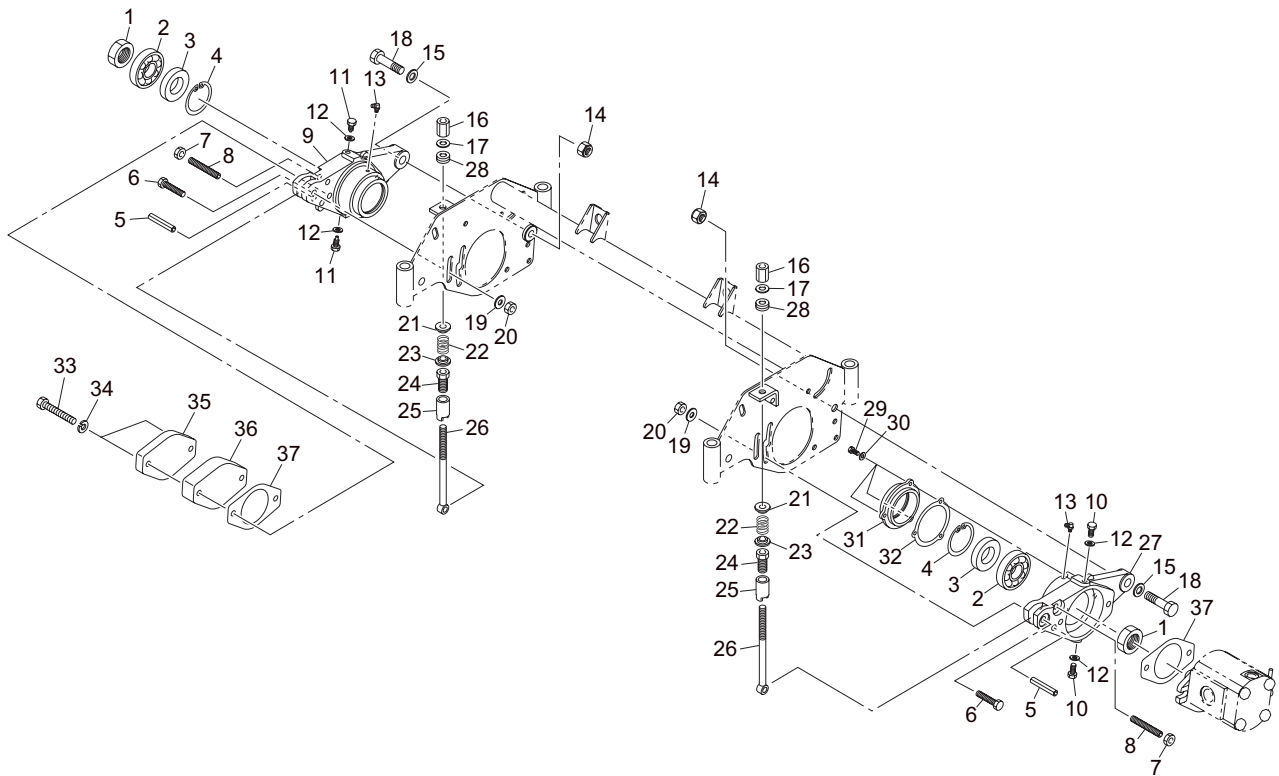


LH66\_006\_z01

カタログ番号	コード番号	部品名称	個数		備考	適応機番
			LH62	LH66		
6-1	K144000010	グリスニップル	2	2		
6-2	K0160000652	14 特殊ナット 30	2	2		
6-3	K0200140002	14S ワッシャー	2	2		
6-4	K0108180002	18 ナット 3P1.5	4	4		
6-5	K0200180002	18S ワッシャー	2	2		
6-6	K5012018282	2SPCC 座金 1828	2	2		
6-7	LM2700-0161Z2	刈高調節ネジ右	1	1		
6-8	LM2700-0162Z2	刈高調節ネジ左	1	1		
6-9	LM2700-2117Z0	22 ローラー Assy	1	0		
6-10	LM2700-0193Z0	ローラー Assy	0	1		
6-11	K0402047001	ストップリング R47	2	2		
6-12	K6219000580	17SUS カラー 2516	2	2		
6-13	K0885015000	0 リング S15	2	2		
6-14	K0822547080	オイルシール MHSA25478	2	2		
6-15	K5090000802	3. 2SPHC 座金 4047	2	2		
6-16	K0600063030	ベアリング 6303	2	2		
6-17	K0822235080	オイルシール MHSA22358	2	2		
6-18	LM2700-2108ZD	76.2 ローラー 593.5	1	0		
6-19	LM2700-0154ZD	76.2 ローラー 696	0	1		
6-20	LM2700-2107Z0	22 ローラー軸 646.5	1	0		
6-21	LM2700-0152Z0	22 ローラー軸 749	0	1		
6-22	LH669R-0801Z2	刈高調節ネジ右	1	1	CR ブラシ用	
6-23	LH669R-0802Z2	刈高調節ネジ左	1	1	CR ブラシ用	

# 7. ハウジング部 (モーター取付左)

LH62・LH66

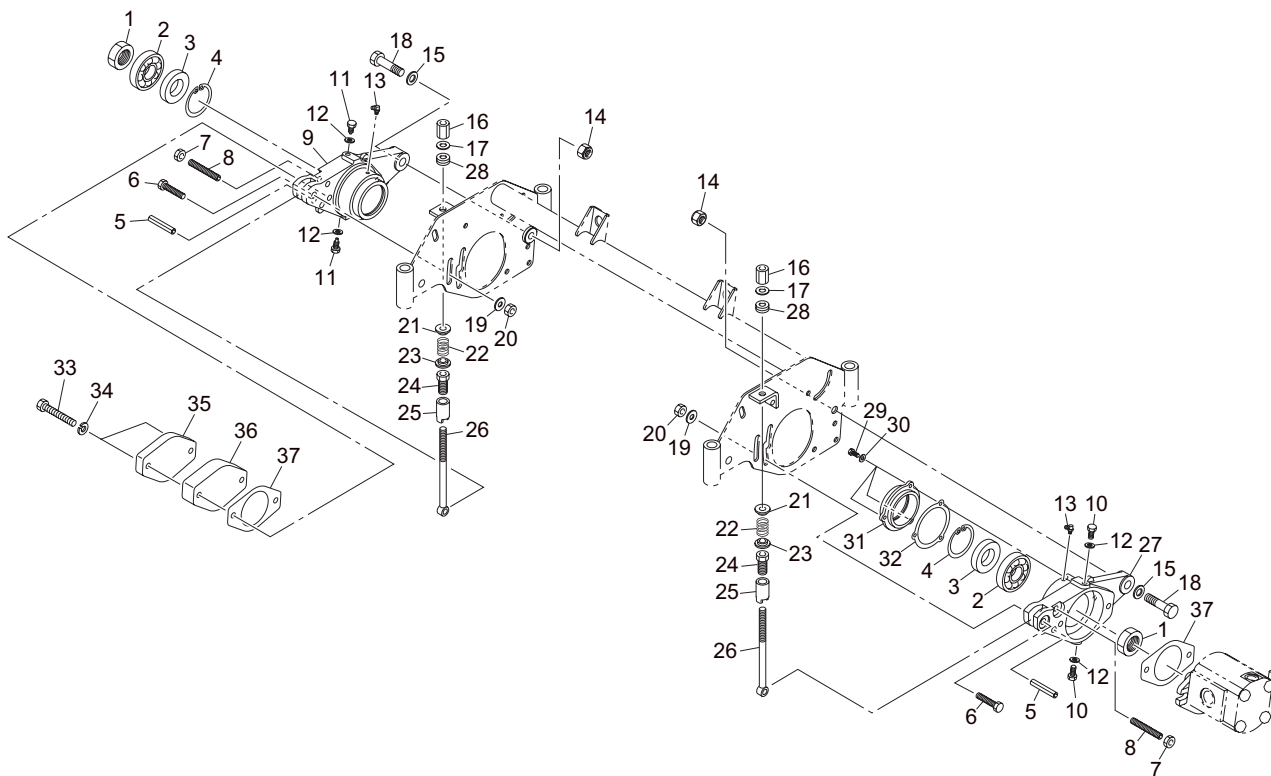


LH66\_007\_z00

カタログ番号	コード番号	部品名称	個数		備考	適応機番
			LH62	LH66		
7-1	LM2700-0142Z2	30 小形特殊ナット P2	2	2		
7-2	K0610062060	ベアリング 6206RD	2	2		
7-3	K0823552110	オイルシール MHSA355211	2	2		
7-4	K0402052001	ストップリング R52	2	2		
7-5	K0320100501	10 スプリングピン 50	2	2		
7-6	K0003100502	10 ボルト 50	2	2		
7-7	K0102100002	10 ナット 3	2	2		
7-8	K0028100601	10 ステンレスホーローセット 60	2	2		
7-9	LM2700-0149Z0	リールハウジング右	1	1		
7-10	K0000080102	8 ボルト 10	2	2	モーター側	
7-11	LM2700-0146A2	ストッポルト	2	2	グルーマー側	
7-12	K0922080000	シールワッシャー 8WF	4	4		
7-13	K1440000020	C型グリスニップル	2	2		
7-14	K0105140002	14 ナット 3P1.5	2	2		
7-15	K5012314252	2.3SPCC 座金 1425	2	2		
7-16	LM56G--0506Z2	10-17 高ナット 35P1.0	2	2		
7-17	K5051010160	1C5191P 座金 1016	2	2		
7-18	K0071001132	支軸ボルト	2	2		
7-19	K5073210242	3.2SPHC 座金 1024	2	2		
7-20	K0144100002	10U ナット	2	2		
7-21	K6206000172	スプリング受け	2	2		
7-22	K1000000618	5 圧縮バネ 2535	2	2		
7-23	K6206000052	スプリング受け	2	2		
7-24	LM535E-1335Z2	カッター調節ネジ付パイプ	2	2		
7-25	LM535E-1334Z2	調節パイプ	2	2		
7-26	K6511000042	カッター調節ボルト 170	2	2		
7-27	LM2700-0148Z0	リールハウジング左	1	1		
7-28	K5090000820	10 球面座金	2	2		
7-29	K0000060152	6 ボルト 15	3	3		
7-30	K0212060002	6 さらばね座金 1L	3	3		

# 7. ハウジング部 (モーター取付左)

LH62・LH66

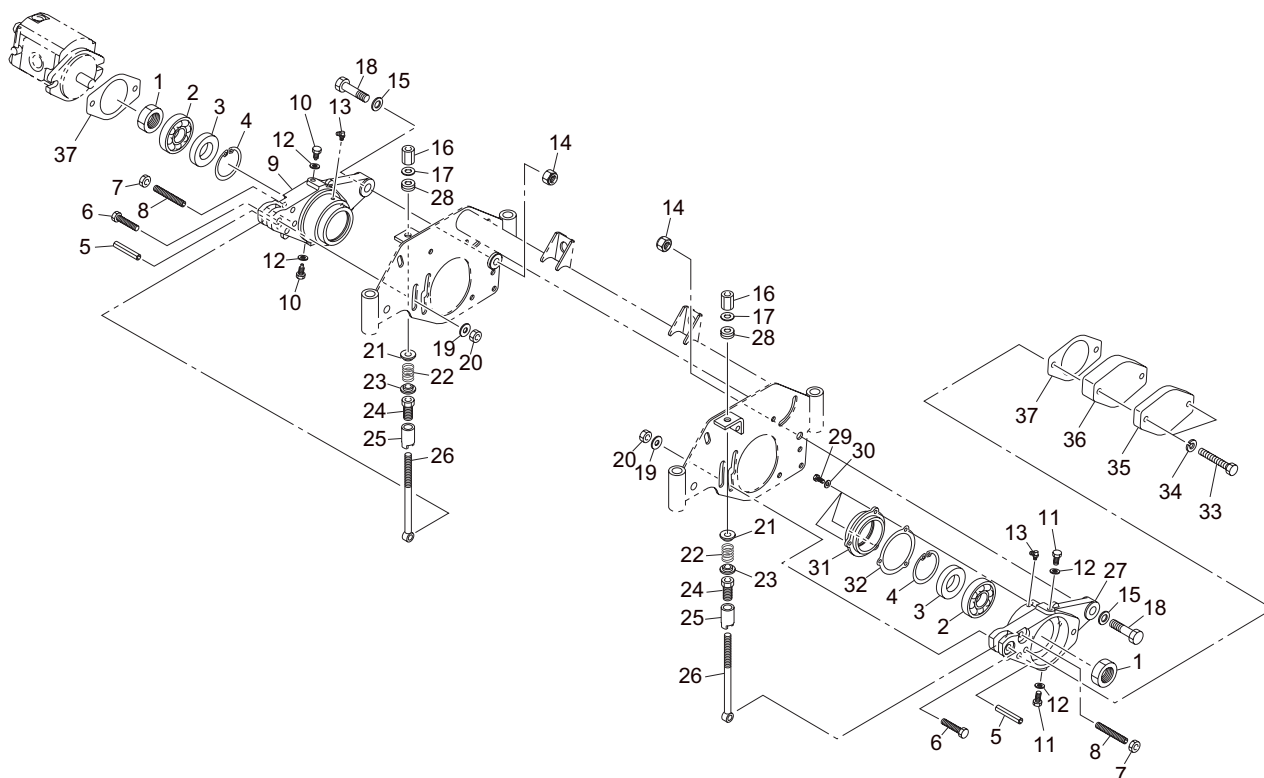


LH66\_007\_z00

カタログ番号	コード番号	部品名称	個数		備考	適応機番
			LH62	LH66		
7-31	LM2700-0150Z0	ハウジングカバー	1	1		
7-32	LM2700-0130Z0	リールパッキン	1	1		
7-33	K0000100702	10 ボルト 70	2	2		
7-34	K0200100002	10S ワッシャー	2	2		
7-35	K690300017D	リールハウジングフタ	1	1		
7-36	LM2700-1201ZD	モアウエイト	1	1		
7-37	K4011000290	パッキン	2	2		

# 8. ハウジング部 (モーター取付右)

LH62・LH66

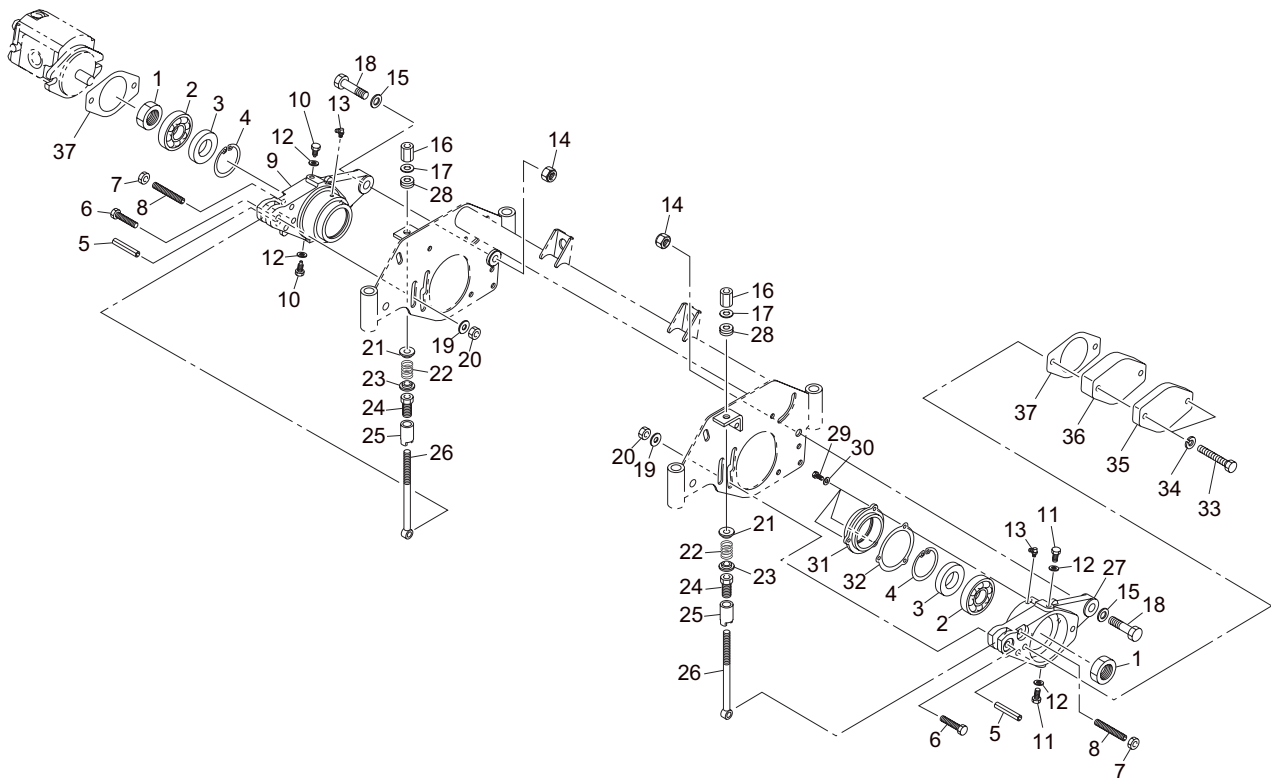


LH66\_008\_z00

カタログ番号	コード番号	部品名称	個数		備考	適応機番
			LH62	LH66		
8-1	LM2700-0142Z2	30 小形特殊ナット P2	2	2		
8-2	K0610062060	ベアリング 6206RD	2	2		
8-3	K0823552110	オイルシール MHSA355211	2	2		
8-4	K0402052001	ストップリング R52	2	2		
8-5	K0320100501	10 スプリングピン 50	2	2		
8-6	K0003100502	10 ボルト 50	2	2		
8-7	K0102100002	10 ナット 3	2	2		
8-8	K0028100601	10 ステンレスホーローセット 60	2	2		
8-9	LM2700-0149Z0	リールハウジング右	1	1		
8-10	K0000080102	8 ボルト 10	2	2	モーター側	
8-11	LM2700-0146A2	ストップボルト	2	2	グルーマー側	
8-12	K0922080000	シールワッシャー 8WF	4	4		
8-13	K1440000020	C型グリスニップル	2	2		
8-14	K0105140002	14 ナット 3P1.5	2	2		
8-15	K5012314252	2.3SPCC 座金 1425	2	2		
8-16	LM56G--0506Z2	10-17 高ナット 35P1.0	2	2		
8-17	K5051010160	1C5191P 座金 1016	2	2		
8-18	K0071001132	支軸ボルト	2	2		
8-19	K5073210242	3.2SPHC 座金 1024	2	2		
8-20	K0144100002	10U ナット	2	2		
8-21	K6206000172	スプリング受け	2	2		
8-22	K1000000618	5 圧縮バネ 2535	2	2		
8-23	K6206000052	スプリング受け	2	2		
8-24	LM535E-1335Z2	カッター調節ネジ付パイプ	2	2		
8-25	LM535E-1334Z2	調節パイプ	2	2		
8-26	K6511000042	カッター調節ボルト 170	2	2		
8-27	LM2700-0148Z0	リールハウジング左	1	1		
8-28	K5090000820	10 球面座金	2	2		
8-29	K0000060152	6 ボルト 15	3	3		
8-30	K0212060002	6 さらばね座金 1L	3	3		

# 8.ハウジング部（モーター取付右）

LH62・LH66

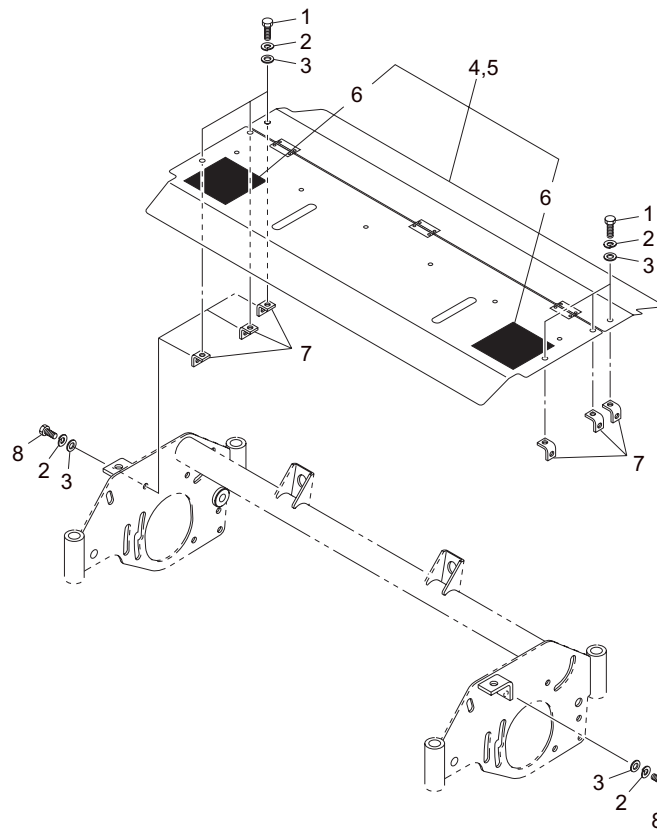


LH66\_008\_z00

カタログ番号	コード番号	部品名称	個数		備考	適応機番
			LH62	LH66		
8-31	LM2700-0150Z0	ハウジングカバー	1	1		
8-32	LM2700-0130Z0	リールパッキン	1	1		
8-33	K0000100702	10 ボルト 70	2	2		
8-34	K0200100002	10S ワッシャー	2	2		
8-35	K690300017D	リールハウジングフタ	1	1		
8-36	LM2700-1201ZD	モアウエイト	1	1		
8-37	K4011000290	パッキン	2	2		

# 9. リールカバー部 (可変タイプ)

LH62・LH66

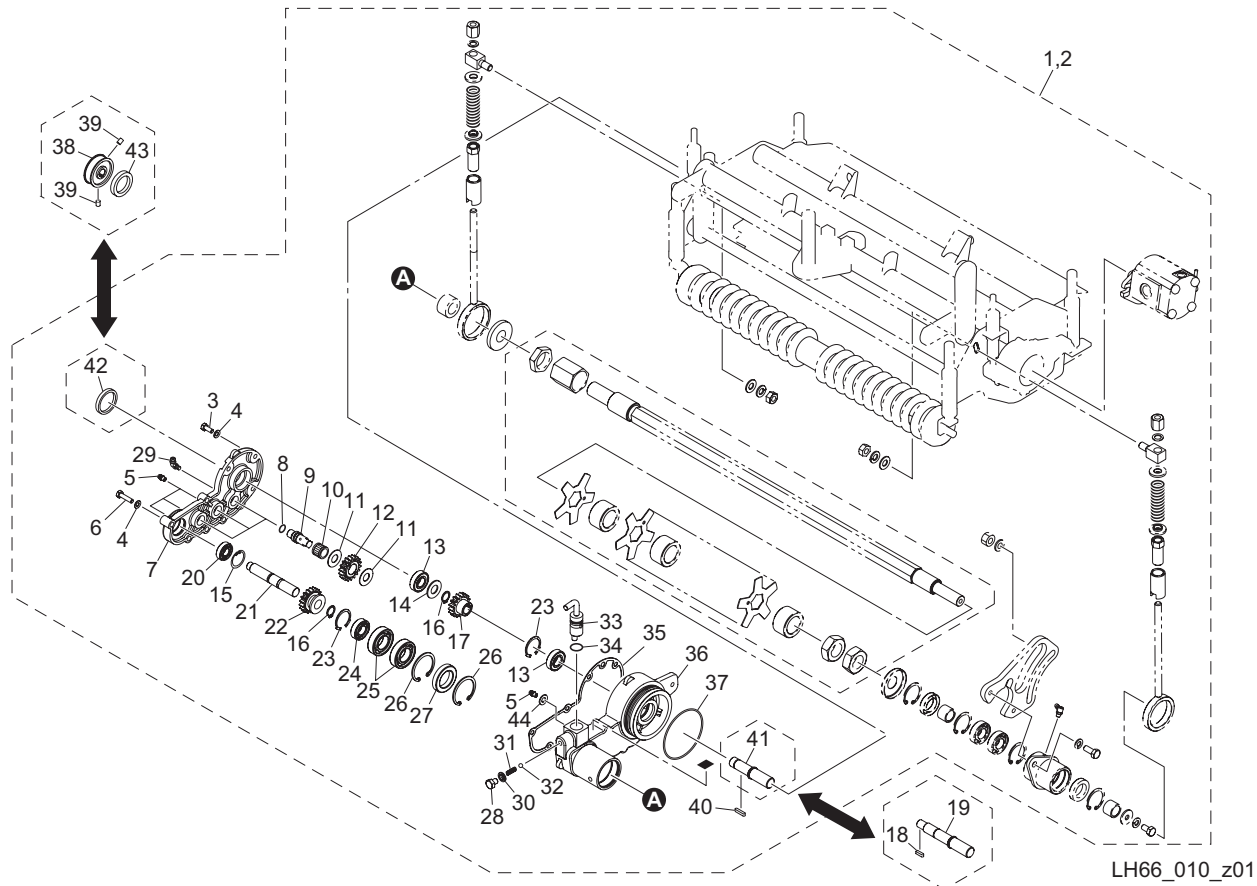


LH66\_009\_z00

カタログ番号	コード番号	部品名称	個数		備考	適応機番
			LH62	LH66		
9-1	K0000080102	8 ボルト 10	6	6		
9-2	K0200080002	8S ワッシャー	12	12		
9-3	K5000080002	8 ワッシャー	12	12		
9-4	LH6290-0510A0	22 カッターカバー COMP	1	0		
9-5	LH6690-0510A0	カッターカバー COMP	0	1		
9-6	K4205001600	切断注意ラベル	2	2		
9-7	LM2700-0139ZR	カバー取付板	6	6		
9-8	K0000080152	8 ボルト 15	6	6		

# 10. グルーマー部 A (モーター取付左)

LH62・LH66

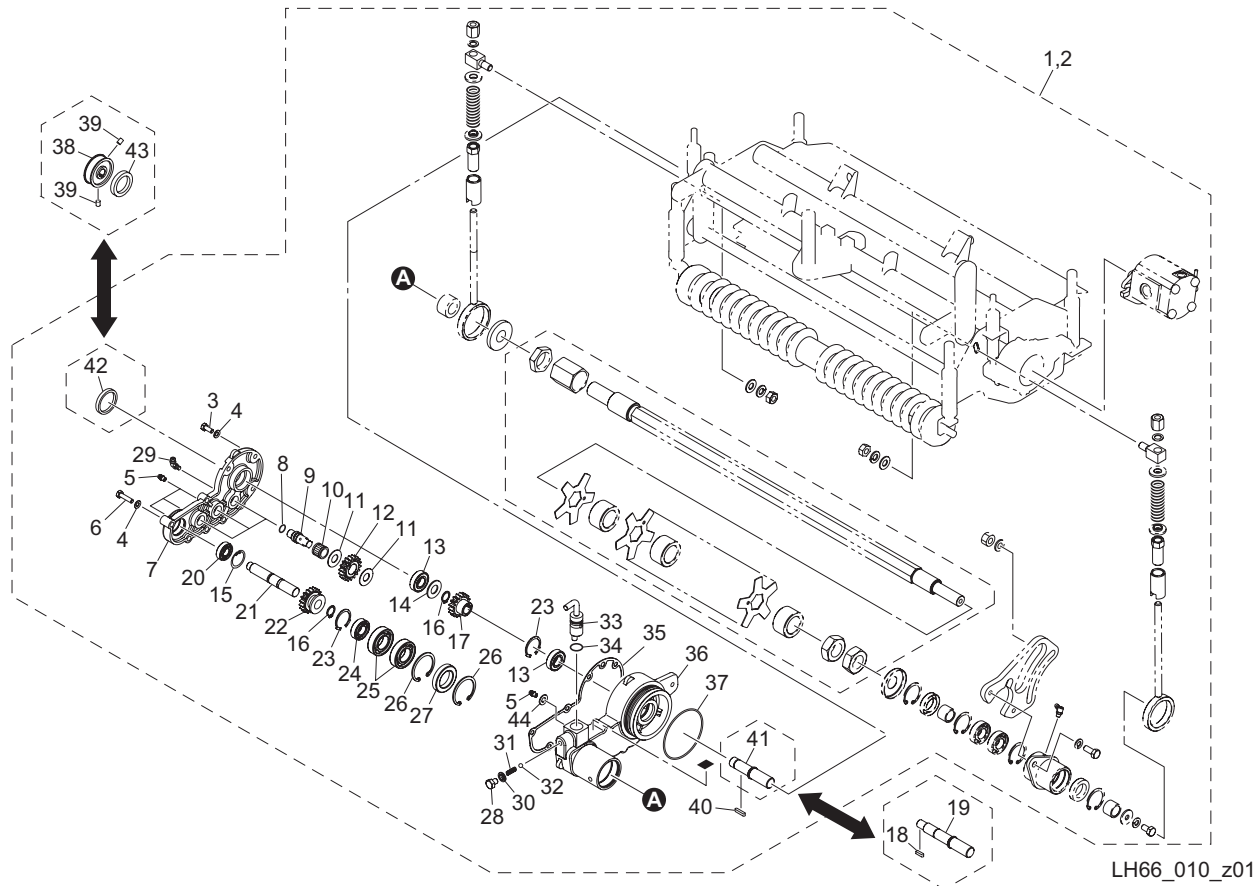


カタログ番号	コード番号	部品名称	個数		備考	適応機番
			LH62	LH66		
10-1	LH629L-1190Z0	左モアグルーマー Assy	1	0	グルーマー付	
10-2	LH669L-1190Z0	左モアグルーマー Assy	0	1	グルーマー付	
10-3	K0000060152	6 ボルト 15	3	3		
10-4	K0212060002	6 さらばね座金 1L	8	8		
10-5	K1440000010	グリスニップル	4	4		
10-6	K0000060302	6 ボルト 30	5	5		
10-7	LH669L-1302Z0	グルーマーカバー右	1	1		
10-8	K0885014000	0 リング S14	3	3		
10-9	LM2700-0111Z0	中間軸	3	3		
10-10	K0701317120	ニードル KT131712	3	3		
10-11	K5051013280	1C5191P 座金 1328	6	6		
10-12	K6186000030	18 丁ギヤ	3	3		
10-13	K0612060020	ベアリング 60022RD	2	2		
10-14	K5051015220	1C5191P 座金 1522	1	1		
10-15	K0402028001	ストップリング R28	1	1		
10-16	K0401015001	ストップリング S15	2	2		
10-17	LH669L-1305Z0	17 丁ギヤ	1	1		
10-18	K0520404140	4 片丸キー 414	1	1	グルーマー+CR ブラシ付	
10-19	LH669L-1304Z0	駆動軸	1	1	グルーマー+CR ブラシ付	
10-20	K0600060010	ベアリング 6001	1	1		
10-21	LH669L-1303Z0	出カスブライン軸	1	1		
10-22	LM2700-0110Z0	18 丁クラッチギヤ	1	1		
10-23	K0404032001	ストップリング丸 R32	2	2		
10-24	K0600060020	ベアリング 6002	1	1		
10-25	K0600060220	ベアリング 60/22	2	2		
10-26	K0402045001	ストップリング R45	2	2		
10-27	K0822844080	オイルシール MHSA28448	1	1		
10-28	K0000080102	8 ボルト 10	1	1		
10-29	K1440000020	C 型グリスニップル	1	1		
10-30	K0922080000	シールワッシャー 8WF	1	1		



# 10. グルーマー部 A (モーター取付左)

LH62・LH66

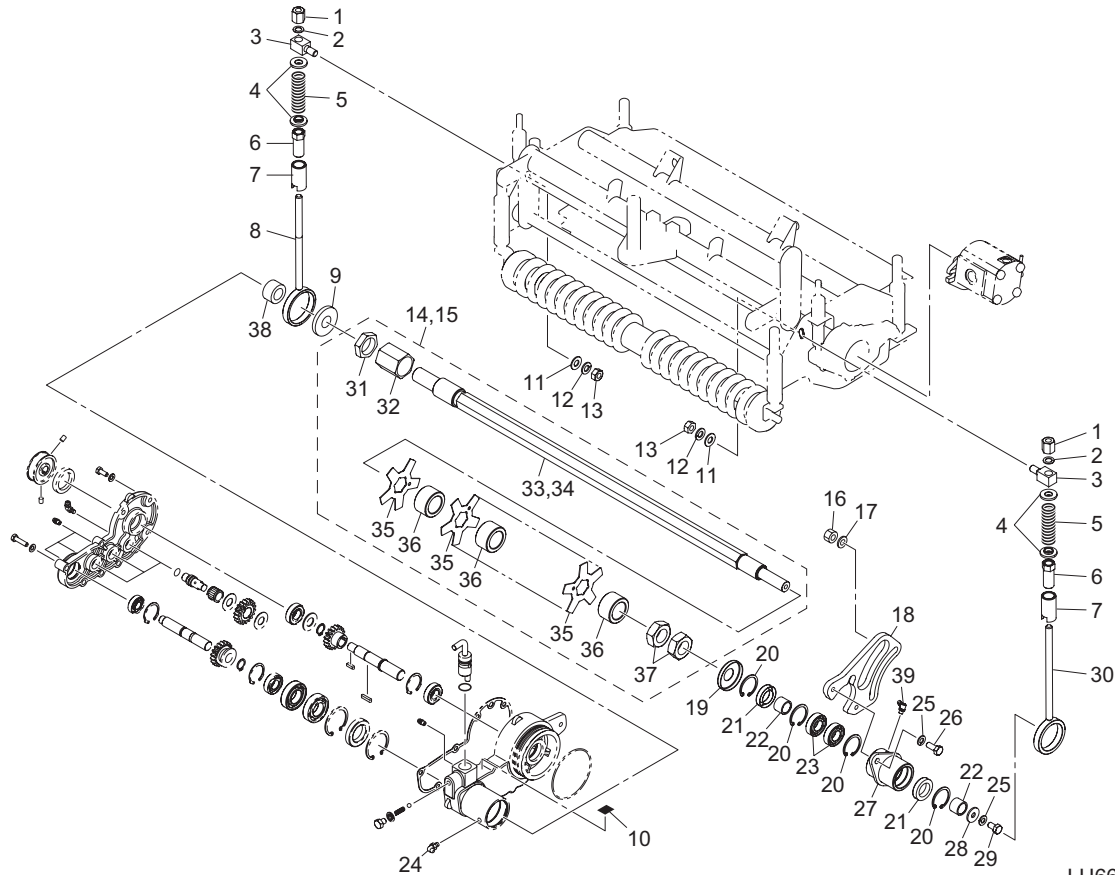


LH66\_010\_z01

カタログ番号	コード番号	部品名称	個数		備考	適応機番
			LH62	LH66		
10-31	K1000000090	1 圧縮パネ 618	1	1		
10-32	K1500635000	6.35 スチールボール	1	1		
10-33	LH669L-1306Z8	クラッチレバー右	1	1		
10-34	K0880015000	0 リング P15	1	1		
10-35	LM2700-0129A0	グルーマーパッキン	1	1		
10-36	LH669L-1301Z0	グルーマーケース右	1	1		
10-37	K0885080000	0 リング S80	1	1		
10-38	LM2700-4106Z2	駆動プーリー	1	1	グルーマー+CR ブラシ付	
10-39	K0023050081	5 ホーローセット 8	2	2	グルーマー+CR ブラシ付	
10-40	K0500404180	4 両丸キー 418	1	1		
10-41	LH669L-1101Z0	駆動軸	1	1	グルーマー付	
10-42	K0890000030	栓 25	1	1	グルーマー付	
10-43	K0821525070	オイルシール MHSA15257	1	1	グルーマー+CR ブラシ付	
10-44	K0200060002	6S ワッシャー	1	1		

# 11. グルーマー部 B (モーター取付左)

LH62・LH66

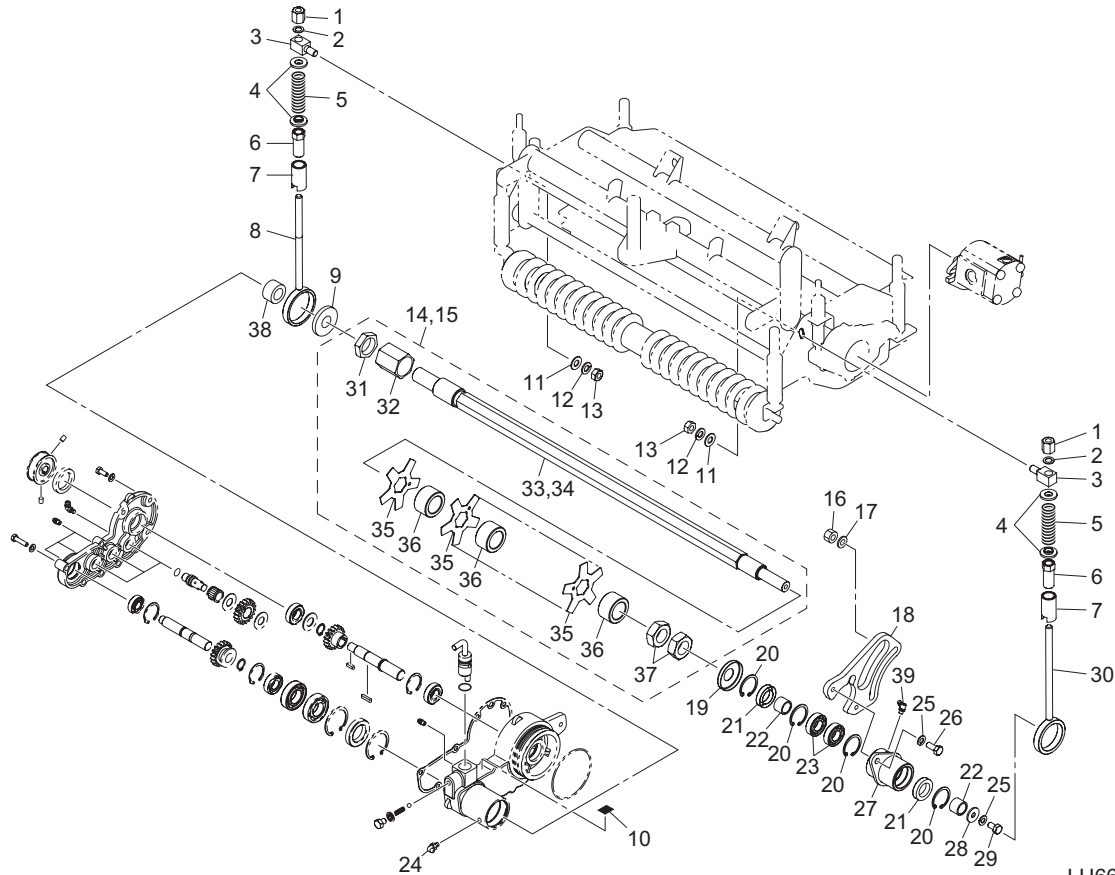


LH66\_011\_z00

カタログ番号	コード番号	部品名称	個数		備考	適応機番
			LH62	LH66		
11-1	K0160000032	10 受刃調節ナット P1	2	2		
11-2	K5051010160	1C5191P 座金 1016	2	2		
11-3	LM2700-0136Z2	10 ロッド受け金	2	2		
11-4	K6206000052	スプリング受け	4	4		
11-5	K1000000578	3.5 圧縮バネ 2273	2	2		
11-6	LM535E-1335Z2	カッター調節ネジ付パイプ	2	2		
11-7	LM2700-0135Z2	調節パイプ	2	2		
11-8	LH669L-1313Z2	グルーマー調節ボルト	1	1		
11-9	LH669L-1310Z2	ケース防塵カバー	1	1		
11-10	K4203000080	ON・OFF マーク	1	1		
11-11	K5000100002	10 ワッシャー	2	2		
11-12	K0200100002	10S ワッシャー	2	2		
11-13	K0100100002	10 ナット	2	2		
11-14	LH629L-1391Z0	22 グルーマー軸 Assy	1	0		
11-15	LH669L-1391Z0	グルーマー軸 Assy	0	1		
11-16	K0144100002	10U ナット	1	1		
11-17	K5073210242	3.2SPHC 座金 1024	1	1		
11-18	LH669L-1312Z2	グルーマーハウジング取付板	1	1		
11-19	K5370000312	防塵カバー	1	1		
11-20	K0402035001	ストップリング R35	4	4		
11-21	K0822235080	オイルシール MHSA22358	2	2		
11-22	K0737000060	汎用内輪 LRT172216	2	2		
11-23	K0600060030	ベアリング 6003	2	2		
11-24	K1440000030	B 型グリスニップル	1	1		
11-25	K0200080002	8S ワッシャー	3	3		
11-26	K0000080202	8 ボルト 20	2	2		
11-27	LH669L-1311Z2	グルーマーハウジング左	1	1		
11-28	K5012308242	2.3SPCC 座金 824	1	1		
11-29	K0000080152	8 ボルト 15	1	1		
11-30	LM2700-0134A2	グルーマー調節ボルト	1	1		

# 11. グルーマー部 B (モーター取付左)

LH62・LH66

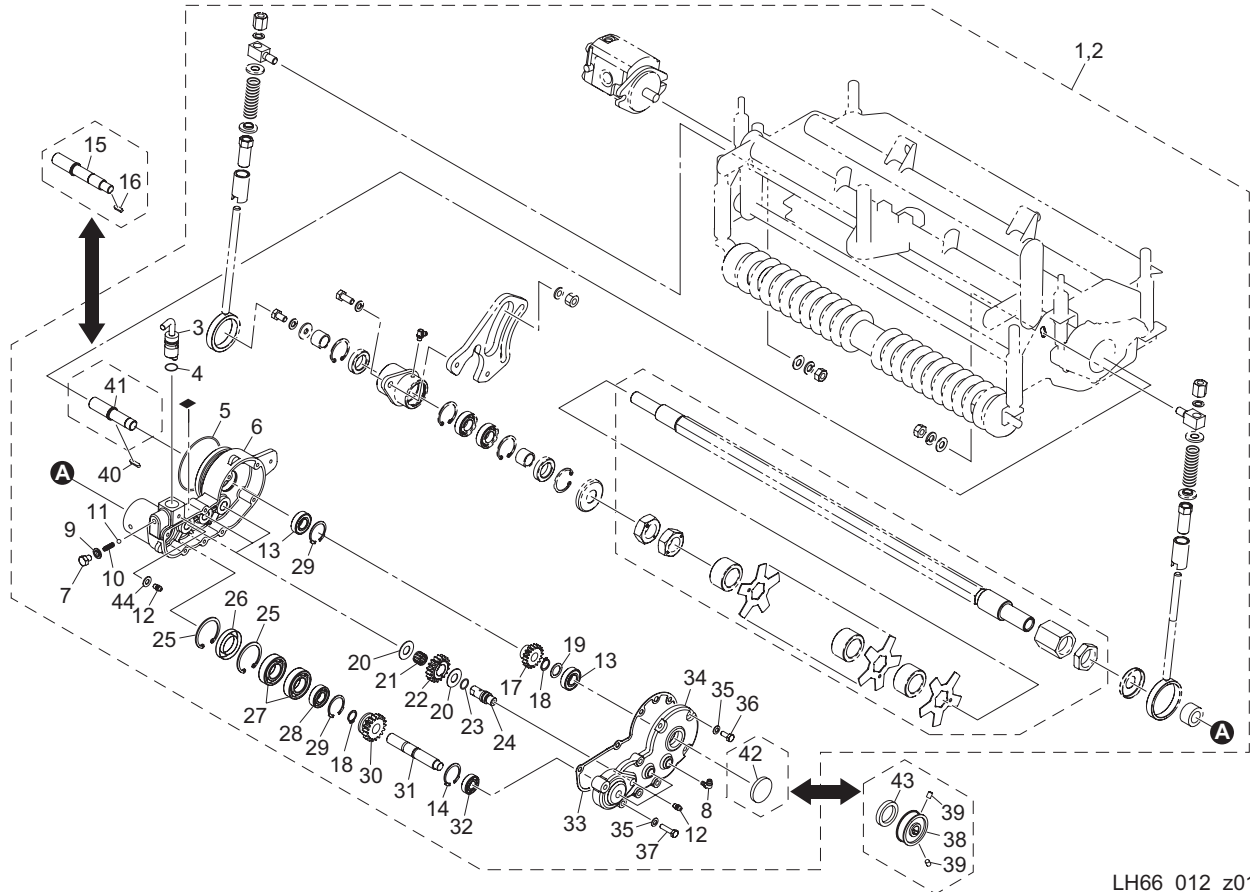


LH66\_011\_z00

カタログ番号	コード番号	部品名称	個数		備考	適応機番
			LH62	LH66		
11-31	LH669L-1309Z2	固定ナット小	1	1		
11-32	LH669L-1308Z2	固定ナット大	1	1		
11-33	LH629L-1301Z2	22 グルーマー軸	1	0		
11-34	LH669L-1307Z2	グルーマー軸	0	1		
11-35	K2570000039	1. 2-5 枚刃 85	19	23		
11-36	K6214000020	28AC カラー 4224. 6	19	23		
11-37	K0108240002	24 ナット 3P1. 5	2	2		
11-38	K0737000090	汎用内輪 LRTZ222818	1	1		
11-39	K1440000020	C 型グリスニップル	1	1		

## 12. グルーマー部 C (モーター取付右)

LH62・LH66

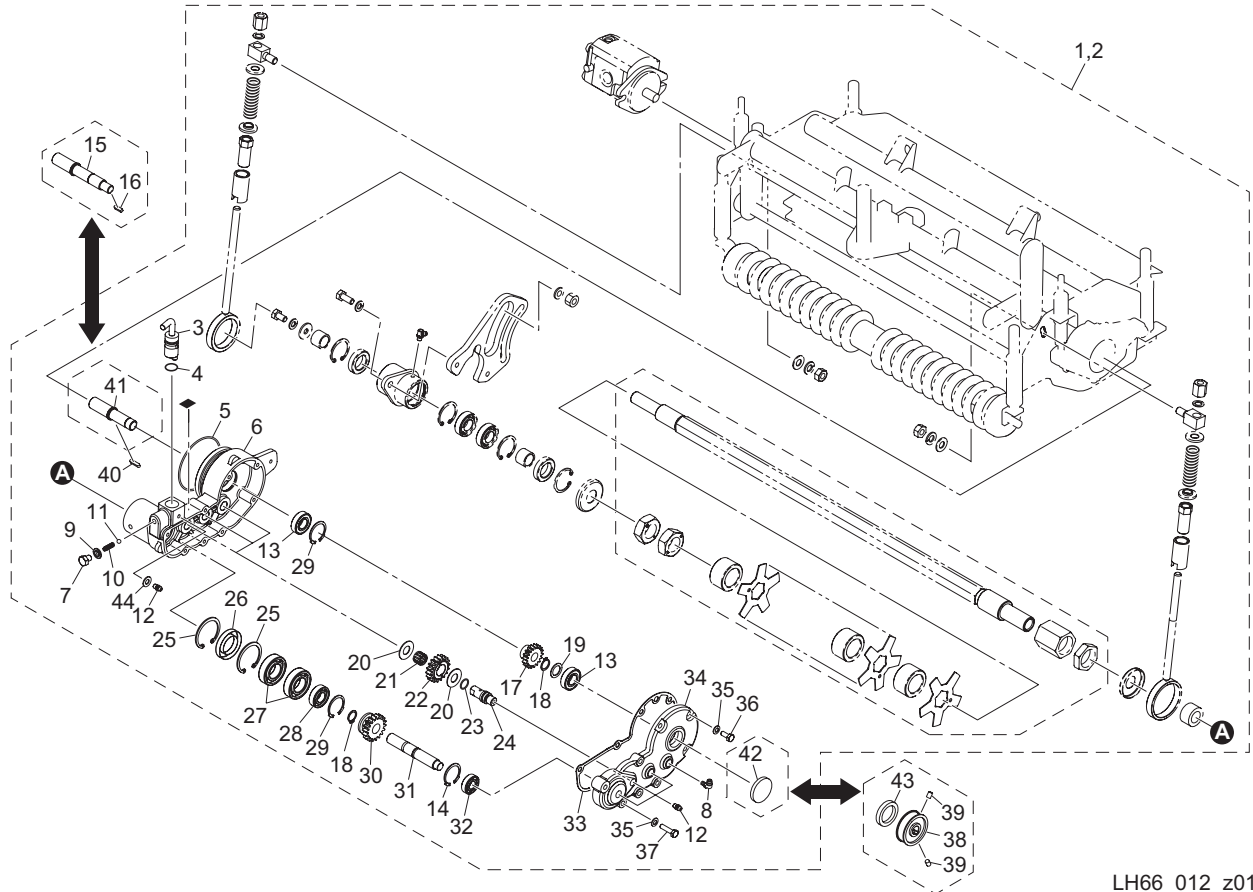


LH66\_012\_z01

カタログ番号	コード番号	部品名称	個数		備考	適応機番
			LH62	LH66		
12-1	LH629R-1190Z0	右モアグルーマー Assy	1	0	グルーマー付	
12-2	LH669R-1190Z0	右モアグルーマー Assy	0	1	グルーマー付	
12-3	LH669R-1303Z8	クラッチレバー左	1	1		
12-4	K0880015000	0 リング P15	1	1		
12-5	K0885080000	0 リング S80	1	1		
12-6	LH669R-1301Z0	グルーマーケース左	1	1		
12-7	K0000080102	8 ボルト 10	1	1		
12-8	K1440000020	C型グリスニップル	1	1		
12-9	K0922080000	シールワッシャー 8WF	1	1		
12-10	K1000000090	1 圧縮バネ 618	1	1		
12-11	K1500635000	6. 35 スチールボール	1	1		
12-12	K1440000010	グリスニップル	4	4		
12-13	K0612060020	ベアリング 60022RD	2	2		
12-14	K0402028001	ストップリング R28	1	1		
12-15	LH669L-1304Z0	駆動軸	1	1	グルーマー+CR ブラシ付	
12-16	K0520404140	4 片丸キー 414	1	1	グルーマー+CR ブラシ付	
12-17	LH669L-1305Z0	17 丁ギヤ	1	1		
12-18	K0401015001	ストップリング S15	2	2		
12-19	K5051015220	1C5191P 座金 1522	1	1		
12-20	K5051013280	1C5191P 座金 1328	6	6		
12-21	K0701317120	ニードル KT131712	3	3		
12-22	K6186000030	18 丁ギヤ	3	3		
12-23	K0885014000	0 リング S14	3	3		
12-24	LM2700-0111Z0	中間軸	3	3		
12-25	K0402045001	ストップリング R 4 5	2	2		
12-26	K0822844080	オイルシール MHSA28448	1	1		
12-27	K0600060220	ベアリング 60/22	2	2		
12-28	K0600060020	ベアリング 6002	1	1		
12-29	K0404032001	ストップリング丸 R32	2	2		
12-30	LM2700-0110Z0	18 丁クラッチギヤ	1	1		

## 12. グルーマー部 C (モーター取付右)

LH62・LH66

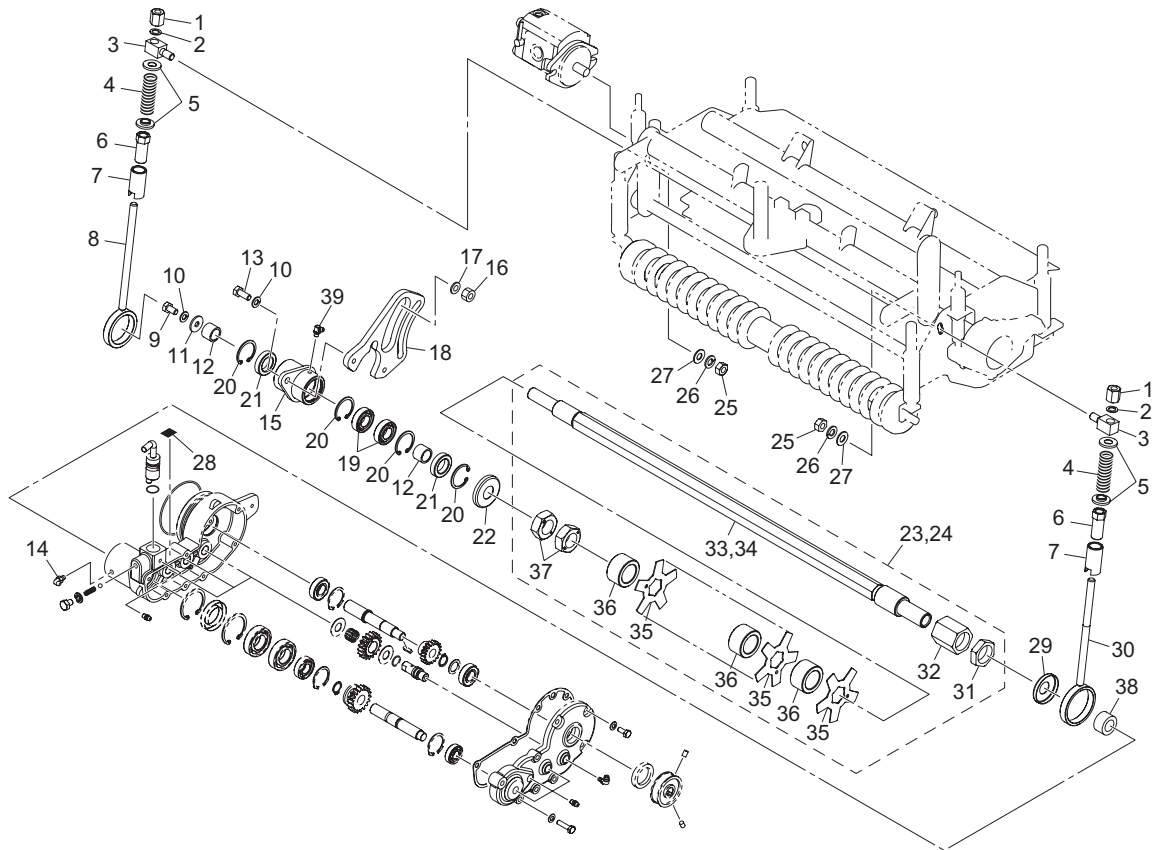


LH66\_012\_z01

カタログ番号	コード番号	部品名称	個数		備考	適応機番
			LH62	LH66		
12-31	LH669L-1303Z0	出カスブライン軸	1	1		
12-32	K0600060010	ベアリング 6001	1	1		
12-33	LM2700-0129A0	グルーマーパッキン	1	1		
12-34	LH669R-1302Z0	グルーマーカバー左	1	1		
12-35	K0212060002	6 さらばね座金 1L	8	8		
12-36	K0000060152	6 ボルト 15	3	3		
12-37	K0000060302	6 ボルト 30	5	5		
12-38	LM2700-4106Z2	駆動プーリー	1	1	グルーマー+CR ブラシ付	
12-39	K0023050081	5 ホーローセット 8	2	2	グルーマー+CR ブラシ付	
12-40	K0500404180	4 両丸キー 418	1	1		
12-41	LH669L-1101Z0	駆動軸	1	1	グルーマー付	
12-42	K0890000030	栓 25	1	1	グルーマー付	
12-43	K0821525070	オイルシール MHSA15257	1	1	グルーマー+CR ブラシ付	
12-44	K0200060002	6S ワッシャー	1	1		

### 13. グルーマー部 D (モーター取付右)

LH62・LH66

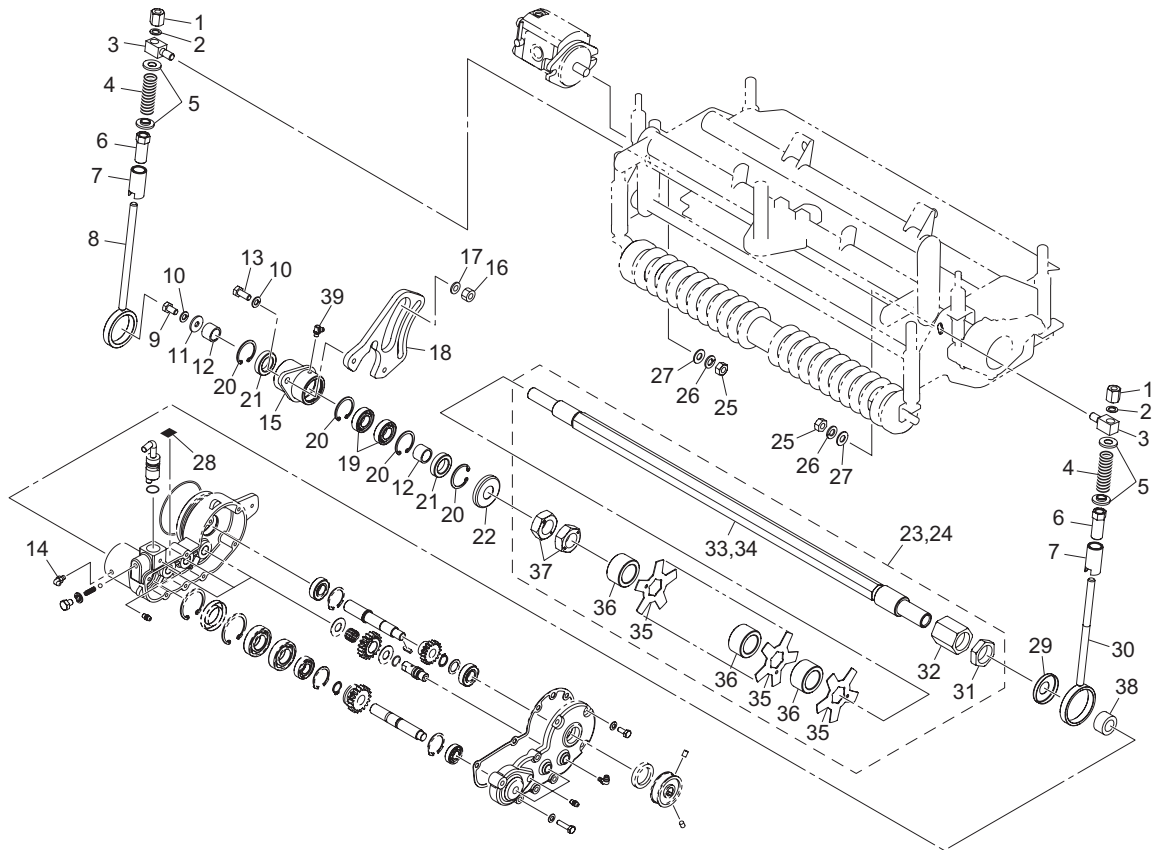


LH66\_013\_z00

カタログ番号	コード番号	部品名称	個数		備考	適応機番
			LH62	LH66		
13-1	K0160000032	10 受刃調節ナット P1	2	2		
13-2	K5051010160	1C5191P 座金 1016	2	2		
13-3	LM2700-0136Z2	10 ロッド受け金	2	2		
13-4	K1000000578	3.5 圧縮バネ 2273	2	2		
13-5	K6206000052	スプリング受け	4	4		
13-6	LM535E-1335Z2	カッター調節ネジ付パイプ	2	2		
13-7	LM2700-0135Z2	調節パイプ	2	2		
13-8	LM2700-0134A2	グルーマー調節ボルト	1	1		
13-9	K0000080152	8 ボルト 15	1	1		
13-10	K0200080002	8S ワッシャー	3	3		
13-11	K5012308242	2. 3SPCC 座金 824	1	1		
13-12	K0737000060	汎用内輪 LRT172216	2	2		
13-13	K0000080202	8 ボルト 20	2	2		
13-14	K1440000030	B 型グリスニップル	1	1		
13-15	LH669R-1304Z2	グルーマーハウジング右	1	1		
13-16	K0144100002	10U ナット	1	1		
13-17	K5073210242	3. 2SPHC 座金 1024	1	1		
13-18	LH669L-1312Z2	グルーマーハウジング取付板	1	1		
13-19	K0600060030	ベアリング 6003	2	2		
13-20	K0402035001	ストップリング R35	4	4		
13-21	K0822235080	オイルシール MHS A22358	2	2		
13-22	K5370000312	防塵カバー	1	1		
13-23	LH629L-1391Z0	22 グルーマー軸 Assy	1	0		
13-24	LH669L-1391Z0	グルーマー軸 Assy	0	1		
13-25	K0100100002	10 ナット	2	2		
13-26	K0200100002	10S ワッシャー	2	2		
13-27	K5000100002	10 ワッシャー	2	2		
13-28	K4203000080	ON・OFF マーク	1	1		
13-29	LH669L-1310Z2	ケース防塵カバー	1	1		
13-30	LH669L-1313Z2	グルーマー調節ボルト	1	1		

### 13. グルーマー部 D (モーター取付右)

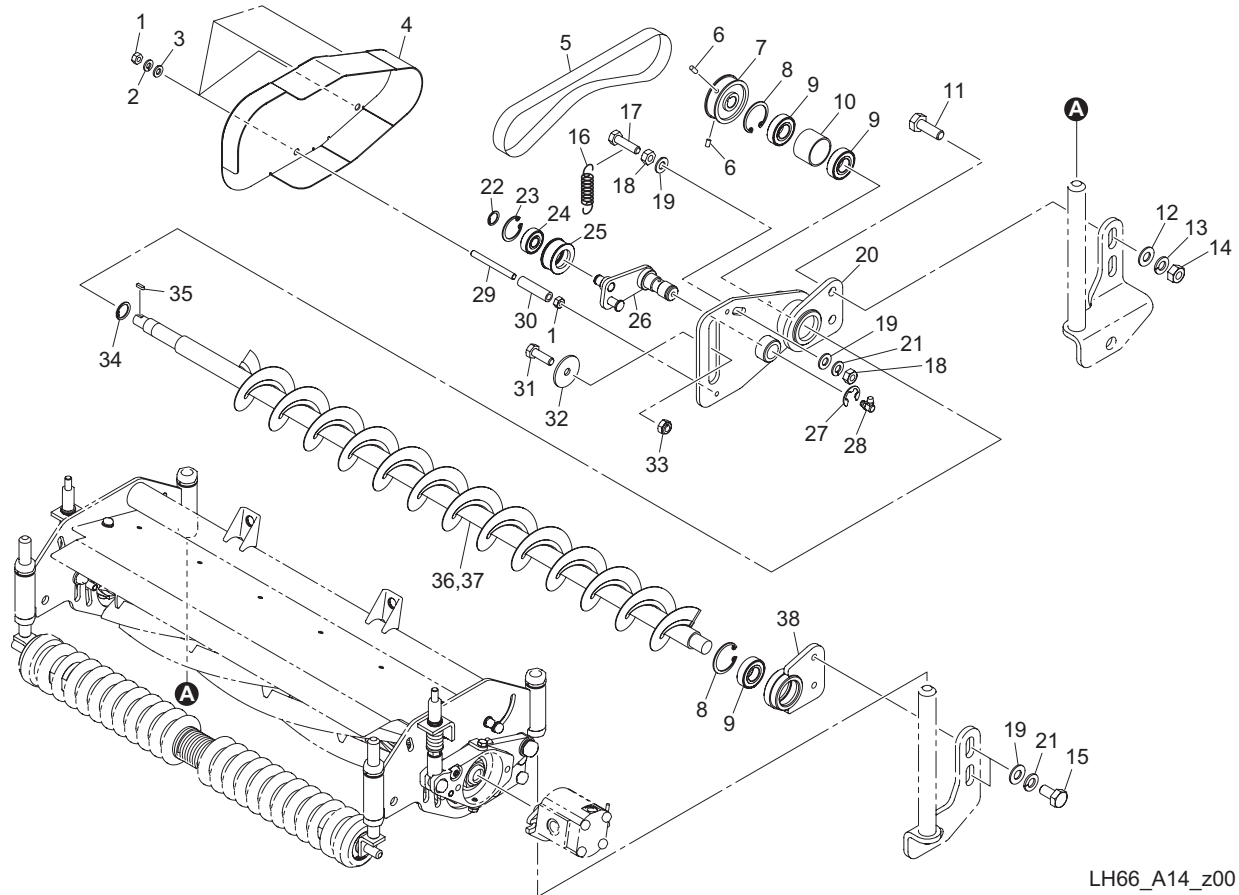
LH62・LH66



LH66\_013\_z00

カタログ番号	コード番号	部品名称	個数		備考	適応機番
			LH62	LH66		
13-31	LH669L-1309Z2	固定ナット小	1	1		
13-32	LH669L-1308Z2	固定ナット大	1	1		
13-33	LH629L-1301Z2	22 グルーマー軸	1	0		
13-34	LH669L-1307Z2	グルーマー軸	0	1		
13-35	K2570000039	1. 2-5 枚刃 85	19	23		
13-36	K6214000020	28AC カラー 4224. 6	19	23		
13-37	K0108240002	24 ナット 3P1. 5	2	2		
13-38	K0737000090	汎用内輪 LRTZ222818	1	1		
13-39	K1440000020	C 型グリスニップル	1	1		

# A14. CR ブラシ (タイプB) 部 (モーター取付左、グルーマー同時装着) LH62・LH66

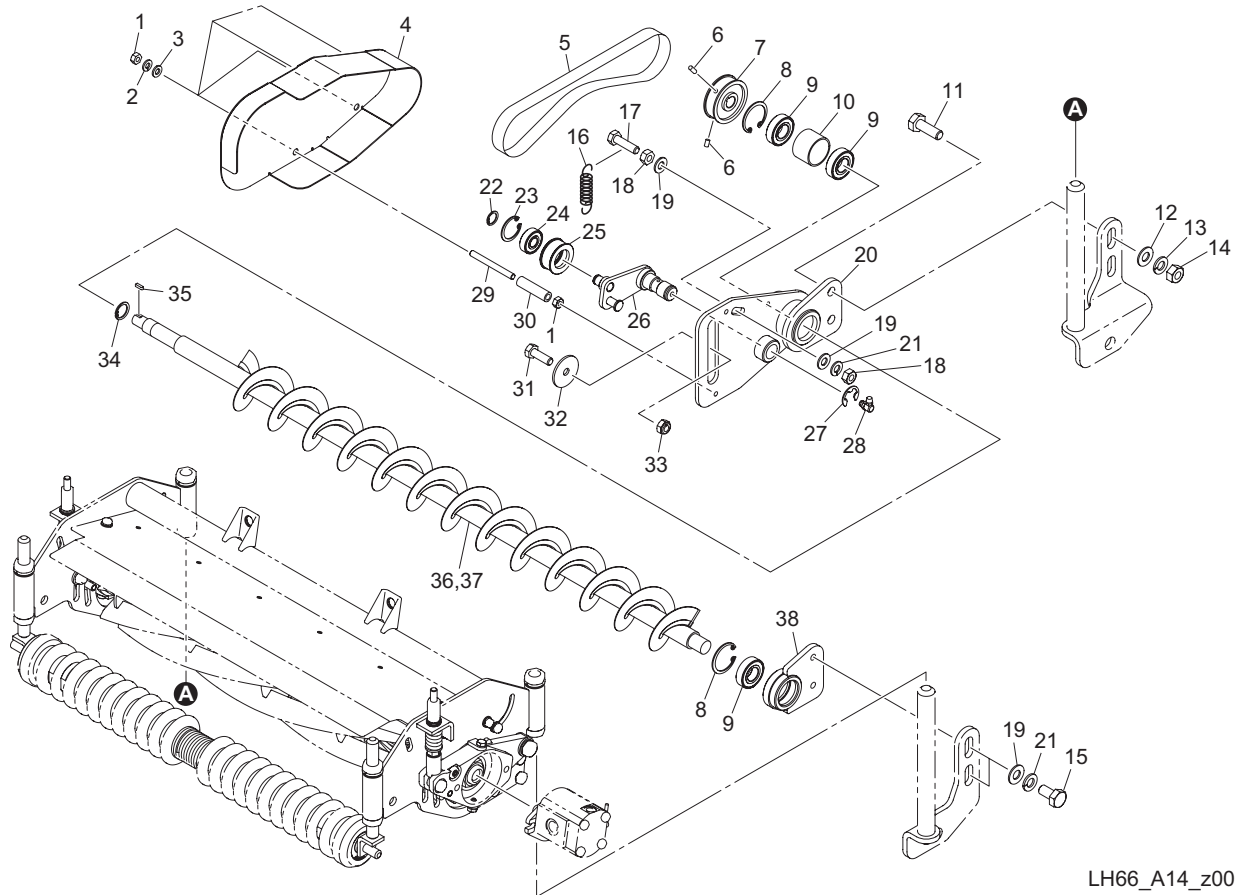


LH66\_A14\_z00

カタログ番号	コード番号	部品名称	個数		備考	適応機番
			LH62	LH66		
A14-1	K0100060002	6 ナット	8	8		
A14-2	K0200060002	6S ワッシャー	4	4		
A14-3	K5000060002	6 ワッシャー	4	4		
A14-4	LH669L-1318ZD	ケースカバー右	1	1		
A14-5	K2380000030	F スタートベルト・10FL-500	1	1		
A14-6	K0023050081	5 ホーローセット 8	2	2		
A14-7	LM2700-4107Z2	ブラシ軸プーリー	1	1		
A14-8	K0402032001	ストップリング R32	2	2		
A14-9	K0612060020	ベアリング 60022RD	3	3		
A14-10	LH669L-1317Z2	28. 6STKM カラー 31. 822	1	1		
A14-11	K0000100302	10 ボルト 30	2	2		
A14-12	K5000100002	10 ワッシャー	2	2		
A14-13	K0200100002	10S ワッシャー	2	2		
A14-14	K0100100002	10 ナット	2	2		
A14-15	K0000080202	8 ボルト 20	2	2		
A14-16	K1020000208	1. 6 丸フックバネ 16. 665. 2	1	1		
A14-17	K0000080302	8 ボルト 30	1	1		
A14-18	K0100080002	8 ナット	2	2		
A14-19	K5000080002	8 ワッシャー	4	4		
A14-20	LH669L-1314ZD	ブラシフレーム右	1	1		
A14-21	K0200080002	8S ワッシャー	3	3		
A14-22	K0401010001	ストップリング S10	1	1		
A14-23	K0402026001	ストップリング R26	1	1		
A14-24	K0608060000	ベアリング 60002RS	1	1		
A14-25	LM2700-4108Z2	テンションプーリー 1232	1	1		
A14-26	LH669L-1316A2	テンションレバー右	1	1		
A14-27	K0400012002	ストップリング E12	1	1		
A14-28	K1440000020	C 型グリスニップル	1	1		
A14-29	LH669L-1319Z2	ネジシャフト 60	4	4		
A14-30	LH669L-1320Z2	6. 5SGP カラー 10. 540	4	4		



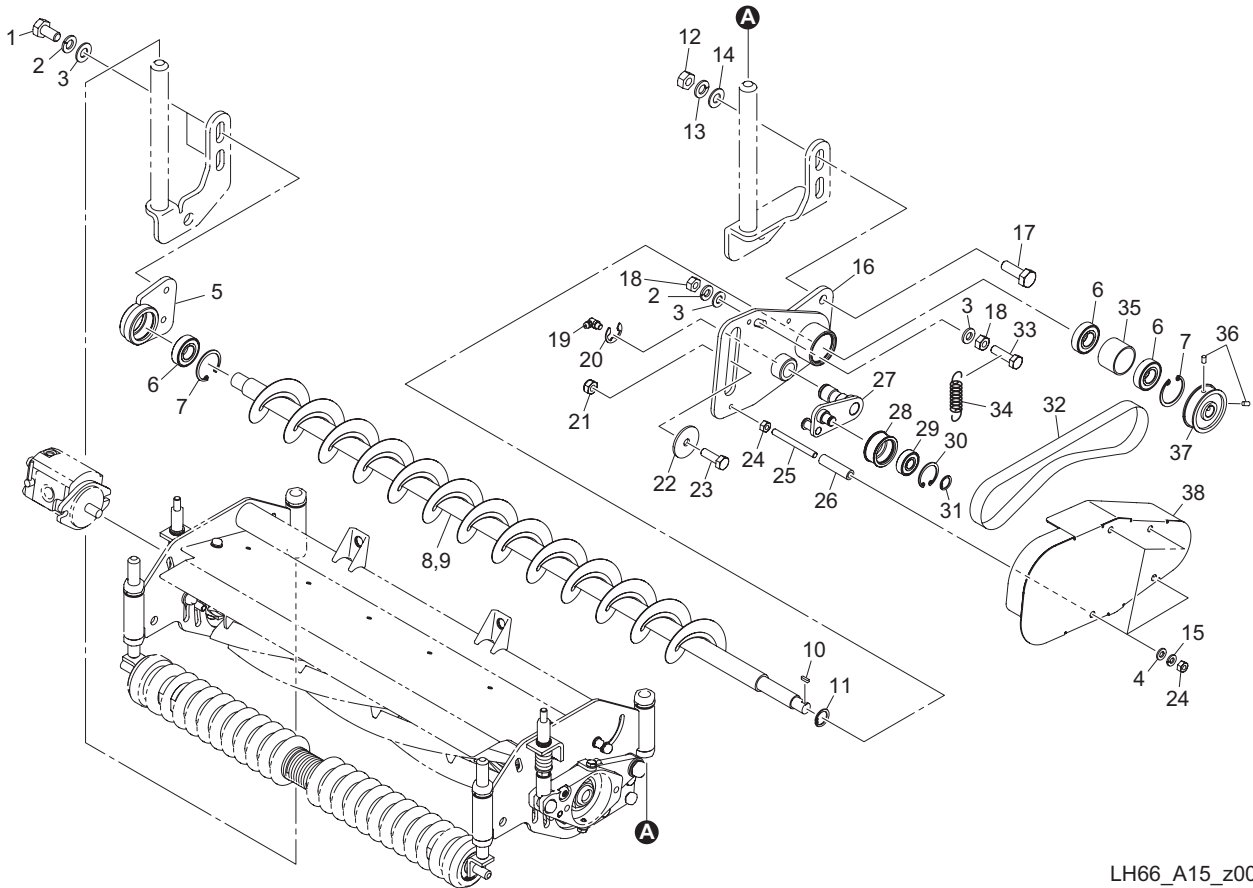
A14. CR ブラシ (タイプB) 部 (モーター取付左、グルーマー同時装着) LH62・LH66



LH66\_A14\_z00

カタログ番号	コード番号	部品名称	個数		備考	適応機番
			LH62	LH66		
A14-31	K0000080252	8 ボルト 25	1	1		
A14-32	K5012308352	2. 3SPCC 座金 835	1	1		
A14-33	K0144080002	8U ナット	1	1		
A14-34	K0401015001	ストップリング S15	1	1		
A14-35	K0520404140	4 片丸キー 414	1	1		
A14-36	LH629L-1302A0	22CR ブラシ	1	0		
A14-37	LH669L-1321A0	CR ブラシ	0	1		
A14-38	LH669L-1315ZD	ブラシハウジング左	1	1		

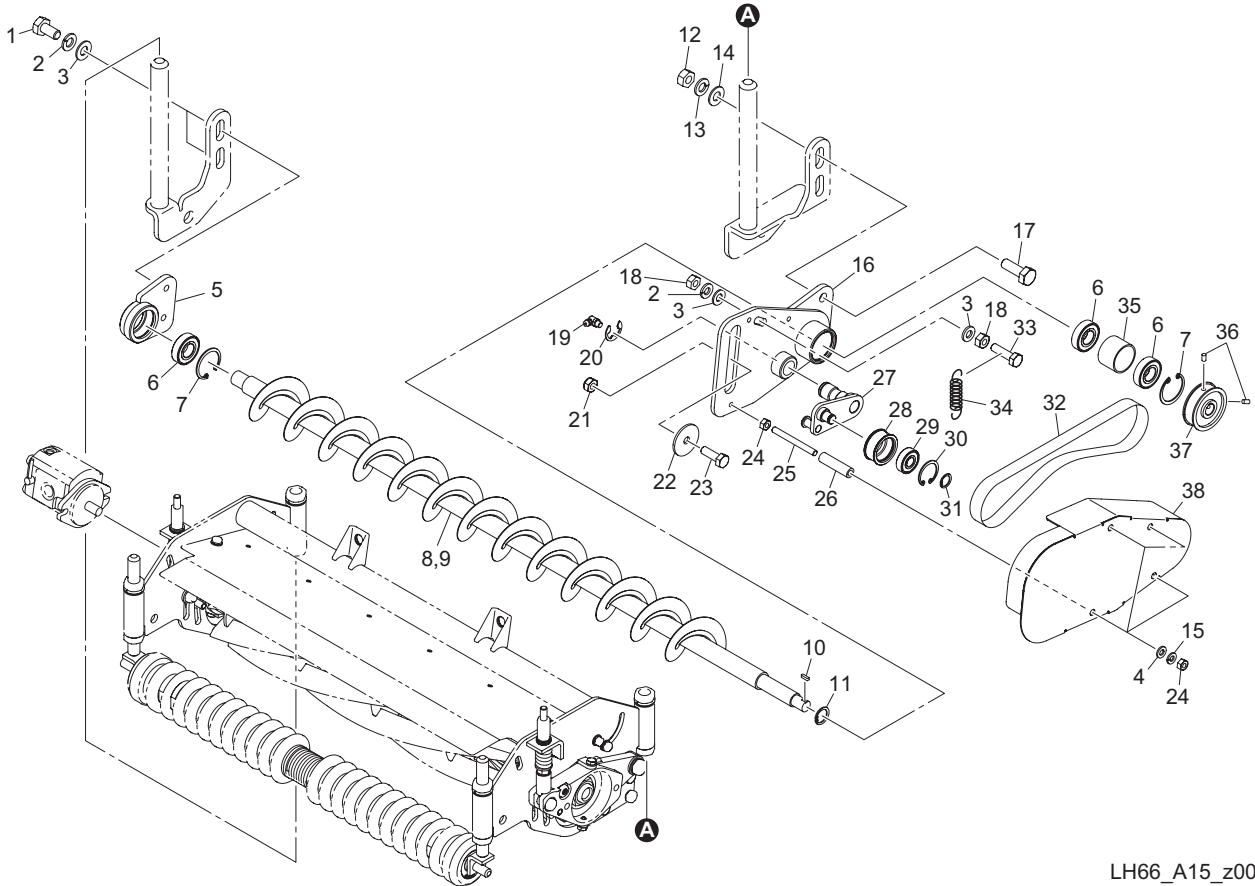
# A15. CR ブラシ (タイプB) 部 (モーター取付右、グルーマー同時装着) LH62・LH66



LH66\_A15\_z00

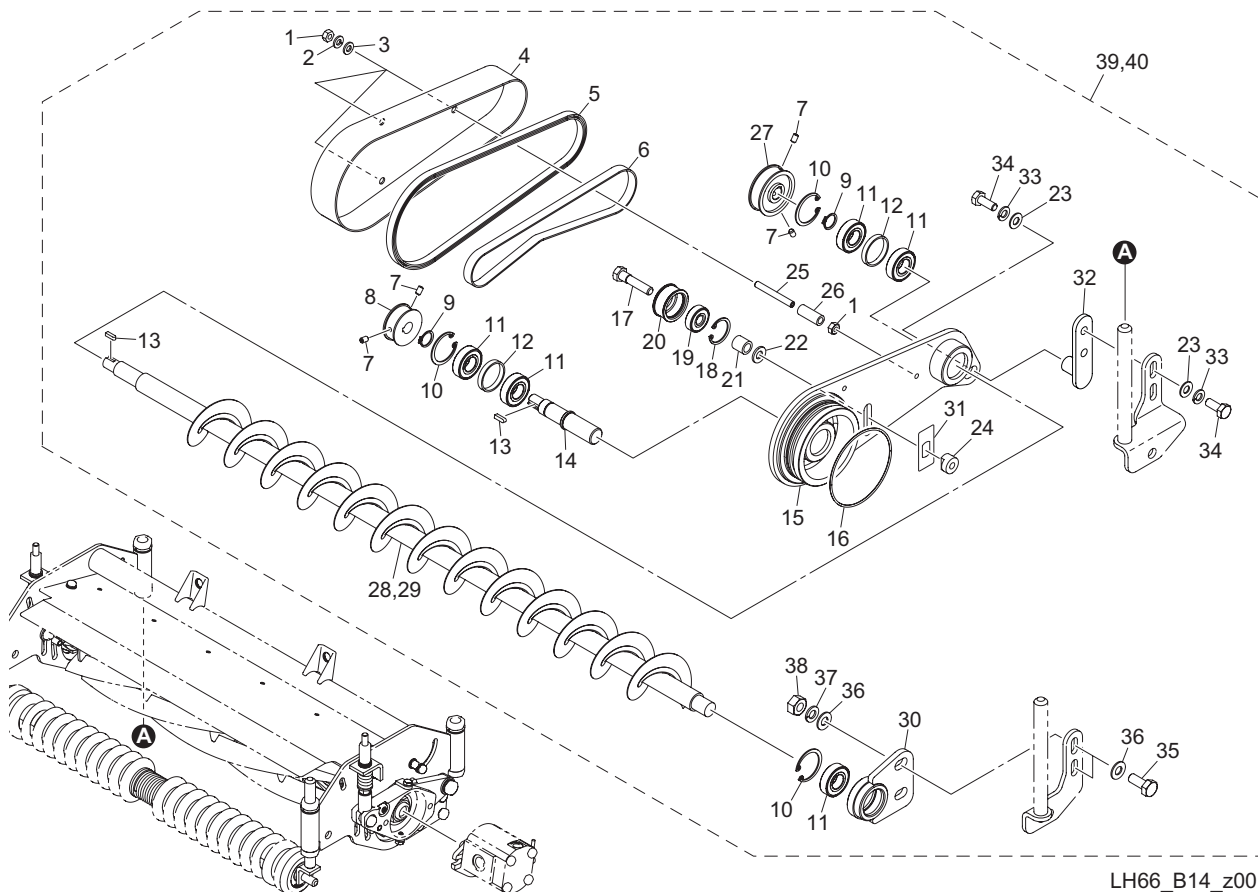
カタログ番号	コード番号	部品名称	個数		備考	適応機番
			LH62	LH66		
A15-1	K0000080202	8 ボルト 20	2	2		
A15-2	K0200080002	8S ワッシャー	3	3		
A15-3	K5000080002	8 ワッシャー	4	4		
A15-4	K5000060002	6 ワッシャー	4	4		
A15-5	LH669R-1307ZD	ブラシハウジング右	1	1		
A15-6	K0612060020	ベアリング 60022RD	3	3		
A15-7	K0402032001	ストップリング R32	2	2		
A15-8	LH629L-1302A0	22CR ブラシ	1	0		
A15-9	LH669L-1321A0	CR ブラシ	0	1		
A15-10	K0520404140	4 片丸キー 414	1	1		
A15-11	K0401015001	ストップリング S15	1	1		
A15-12	K0100100002	10 ナット	2	2		
A15-13	K0200100002	10S ワッシャー	2	2		
A15-14	K5000100002	10 ワッシャー	2	2		
A15-15	K0200060002	6S ワッシャー	4	4		
A15-16	LH669R-1306ZD	ブラシフレーム左	1	1		
A15-17	K0000100302	10 ボルト 30	2	2		
A15-18	K0100080002	8 ナット	2	2		
A15-19	K1440000020	C 形グリスニップル	1	1		
A15-20	K0400012002	ストップリング E12	1	1		
A15-21	K0144080002	8U ナット	1	1		
A15-22	K5012308352	2.3 SPCC 座金 835	1	1		
A15-23	K0000080252	8 ボルト 25	1	1		
A15-24	K0100060002	6 ナット	8	8		
A15-25	LH669L-1319Z2	ネジシャフト 60	4	4		
A15-26	LH669L-1320Z2	6.5SGP カラー 10.540	4	4		
A15-27	LH669R-1308A2	テンションレバー左	1	1		
A15-28	LM2700-4108Z2	テンションプーリー 1232	1	1		
A15-29	K0608060000	ベアリング 60002RS	1	1		
A15-30	K0402026001	ストップリング R26	1	1		

A15. CR ブラシ (タイプB) 部 (モーター取付右、グルーマー同時装着) LH62・LH66



LH66\_A15\_z00

カタログ番号	コード番号	部品名称	個数		備考	適応機番
			LH62	LH66		
A15-31	K0401010001	ストップリング S10	1	1		
A15-32	K2380000030	F スタートベルト・10FL-500	1	1		
A15-33	K0000080302	8 ボルト 30	1	1		
A15-34	K1020000208	1.6 丸フックバネ 16. 665. 2	1	1		
A15-35	LH669L-1317Z2	28. 6STKM カラー 31. 822	1	1		
A15-36	K0023050081	5 ホーローセット 8	2	2		
A15-37	LM2700-4107Z2	ブラシ軸プーリー	1	1		
A15-38	LH669R-1309ZD	ケースカバー左	1	1		

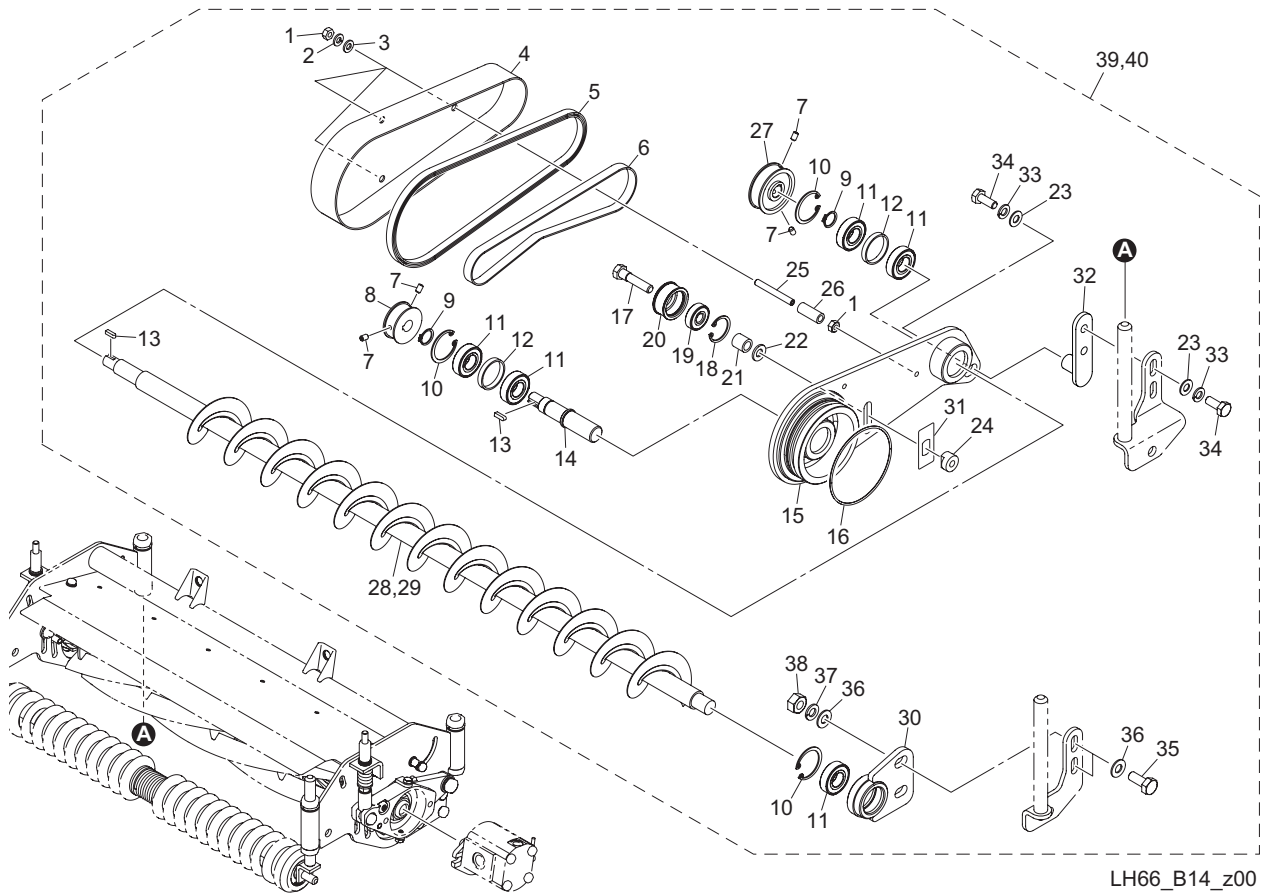


LH66\_B14\_z00

カタログ番号	コード番号	部品名称	個数		備考	適応機番
			LH62	LH66		
B14-1	K0100060002	6 ナット	6	6		
B14-2	K0200060002	6S ワッシャー	3	3		
B14-3	K5000060002	6 ワッシャー	3	3		
B14-4	LM2700-4120ZD	ベルトカバー	1	1		
B14-5	LM2700-4123Z0	8U ゴム 615	1	1		
B14-6	K2380000030	F スタートベルト・10FL-500	1	1		
B14-7	K0023050081	5 ホーローセット 8	4	4		
B14-8	LM2700-4106Z2	駆動プーリー	1	1		
B14-9	K0401015001	ストップリング S15	2	2		
B14-10	K0402032001	ストップリング R32	3	3		
B14-11	K0612060020	ベアリング 60022RD	5	5		
B14-12	K6212004172	28. 6STKM カラー 31. 85	2	2		
B14-13	K0520404140	4 片丸キー 414	2	2		
B14-14	LM2700-4105Z0	駆動軸	1	1		
B14-15	LH669L-1201ZD	ブラシフレーム右	1	1		
B14-16	K0885080000	0 リング S80	1	1		
B14-17	LM2700-4111Z8	8 特殊ボルト	1	1		
B14-18	K0402026001	ストップリング R26	1	1		
B14-19	K0608006290	ベアリング 6292RS	1	1		
B14-20	LM2700-4108Z2	テンションプーリー 1232	1	1		
B14-21	K6211000482	9. 2SGP カラー 13. 814	1	1		
B14-22	K0213080002	8 さらばね座金 1H	1	1		
B14-23	K5000080002	8 ワッシャー	3	3		
B14-24	LM2700-4109Z2	ネジ座	1	1		
B14-25	K0023060502	6 ホーローセット 50	3	3		
B14-26	K6211000492	6. 5SGP カラー 10. 526. 4	3	3		
B14-27	LM2700-4107Z2	ブラシ軸プーリー	1	1		
B14-28	LH629L-1201A0	22CR ブラシ	1	0		
B14-29	LH669L-1203A0	CR ブラシ	0	1		
B14-30	LH669L-1202ZD	ブラシハウジング左	1	1		

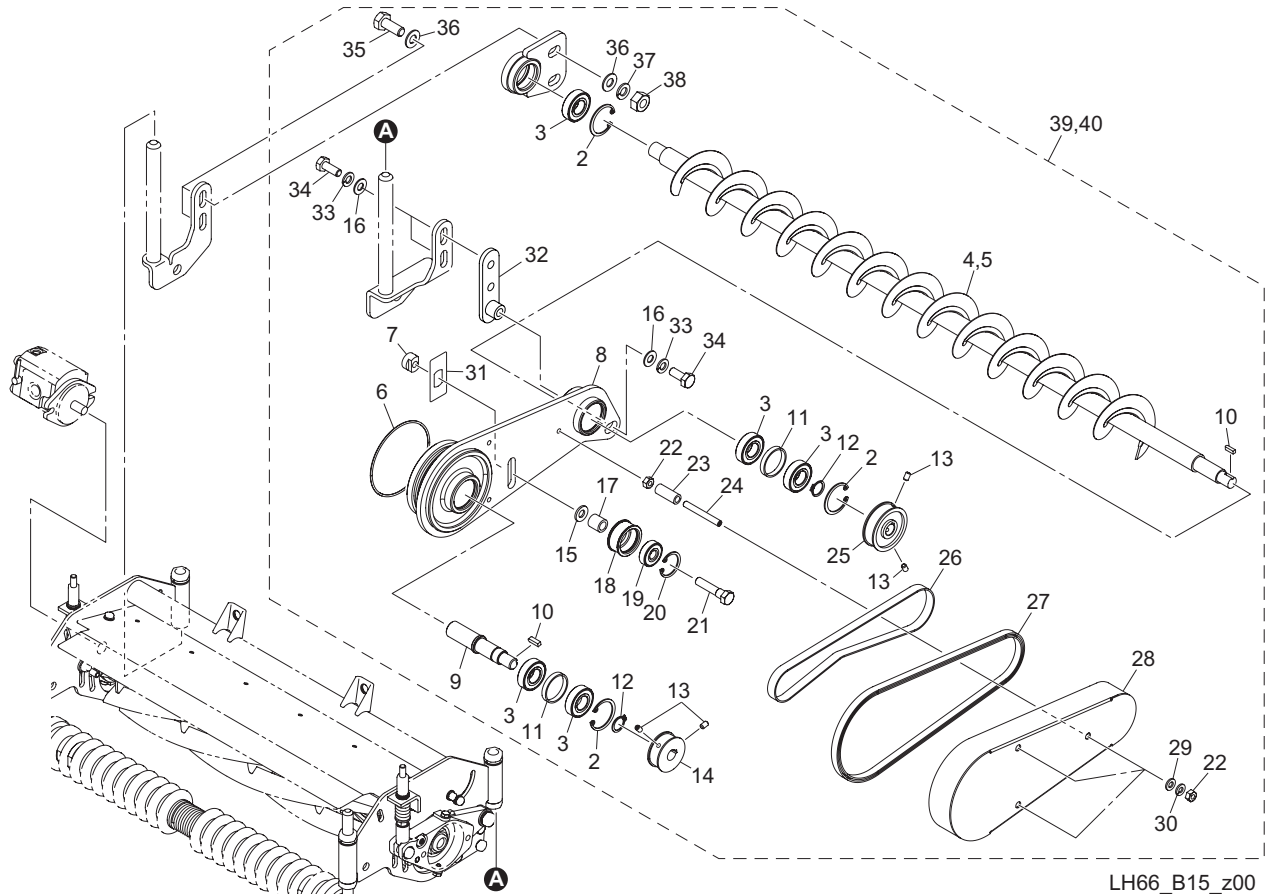
B14. CR ブラシ (タイプA) 部 (モーター取付左、CR ブラシのみ)

LH62・LH66



LH66\_B14\_z00

カタログ番号	コード番号	部品名称	個数		備考	適応機番
			LH62	LH66		
B14-31	LH669L-1206Z2	板	1	1		
B14-32	LH669L-1205ZD	調節板	1	1		
B14-33	K0200080002	8S ワッシャー	3	3		
B14-34	K0000080152	8 ボルト 15	3	3		
B14-35	K0000100302	10 ボルト 30	2	2		
B14-36	K5000100002	10 ワッシャー	4	4		
B14-37	K0200100002	10S ワッシャー	2	2		
B14-38	K0100100002	10 ナット	2	2		
B14-39	LH629L-1290Z0	CR ブラシ右 Assy	1	0		
B14-40	LH669L-1290Z0	CR ブラシ右 Assy	0	1		

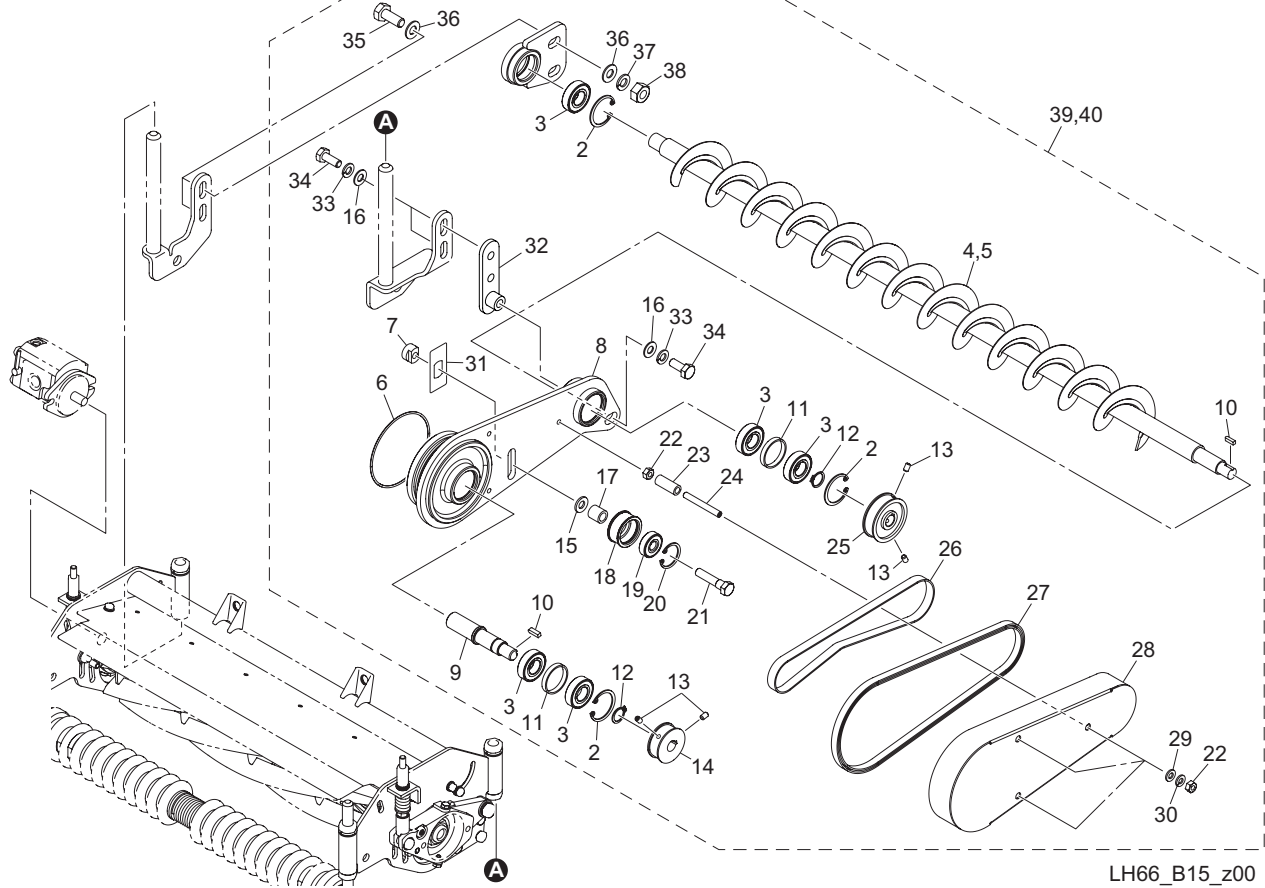


LH66\_B15\_z00

カタログ番号	コード番号	部品名称	個数		備考	適応機番
			LH62	LH66		
B15-1	LH669R-1202ZD	ブラシハウジング右	1	1		
B15-2	K0402032001	ストップリング R32	3	3		
B15-3	K0612060020	ベアリング 60022RD	5	5		
B15-4	LH629L-1201A0	22CR ブラシ	1	0		
B15-5	LH669L-1203A0	CR ブラシ	0	1		
B15-6	K0885080000	0 リング S80	1	1		
B15-7	LM2700-4109Z2	ネジ座	1	1		
B15-8	LH669R-1201ZD	ブラシフレーム左	1	1		
B15-9	LM2700-4105Z0	駆動軸	1	1		
B15-10	K0520404140	4 片丸キー 414	2	2		
B15-11	K6212004172	28. 6STKM カラー 31. 85	2	2		
B15-12	K0401015001	ストップリング S15	2	2		
B15-13	K0023050081	5 ホーローセット 8	4	4		
B15-14	LM2700-4106Z2	駆動プーリー	1	1		
B15-15	K0213080002	8 さらばね座金 1H	1	1		
B15-16	K5000080002	8 ワッシャー	3	3		
B15-17	K6211000482	9. 2SGP カラー 13. 814	1	1		
B15-18	LM2700-4108Z2	テンションプーリー 1232	1	1		
B15-19	K0608006290	ベアリング 6292RS	1	1		
B15-20	K0402026001	ストップリング R26	1	1		
B15-21	LM2700-4111Z8	8 特殊ボルト	1	1		
B15-22	K0100060002	6 ナット	6	6		
B15-23	K6211000492	6. 5SGP カラー 10. 526. 4	3	3		
B15-24	K0023060502	6 ホーローセット 50	3	3		
B15-25	LM2700-4107Z2	ブラシ軸プーリー	1	1		
B15-26	K2380000030	F スタートベルト・10FL-500	1	1		
B15-27	LM2700-4123Z0	8U ゴム 615	1	1		
B15-28	LM2700-4120ZD	ベルトカバー	1	1		
B15-29	K5000060002	6 ワッシャー	3	3		
B15-30	K0200060002	6S ワッシャー	3	3		

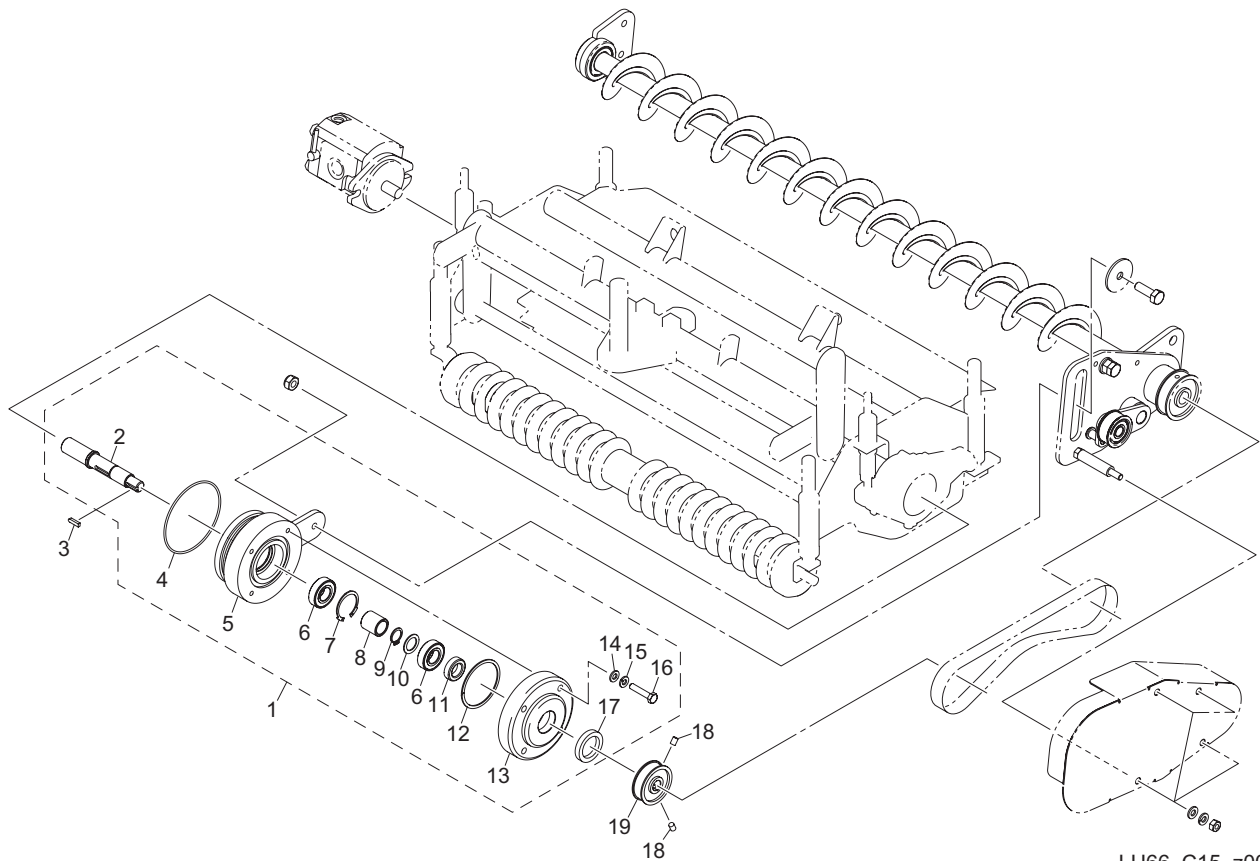
B15. CR ブラシ (タイプ A) 部 (モーター取付右、CR ブラシのみ)

LH62・LH66



LH66\_B15\_z00

カタログ番号	コード番号	部品名称	個数		備考	適応機番
			LH62	LH66		
B15-31	LH669L-1206Z2	板	1	1		
B15-32	LH669L-1205ZD	調節板	1	1		
B15-33	K0200080002	8S ワッシャー	3	3		
B15-34	K0000080152	8 ボルト 15	3	3		
B15-35	K0000100302	10 ボルト 30	2	2		
B15-36	K5000100002	10 ワッシャー	4	4		
B15-37	K0200100002	10S ワッシャー	2	2		
B15-38	K0100100002	10 ナット	2	2		
B15-39	LH629R-1290Z0	CR ブラシ左 Assy	1	0		
B15-40	LH669R-1290Z0	CR ブラシ左 Assy	0	1		



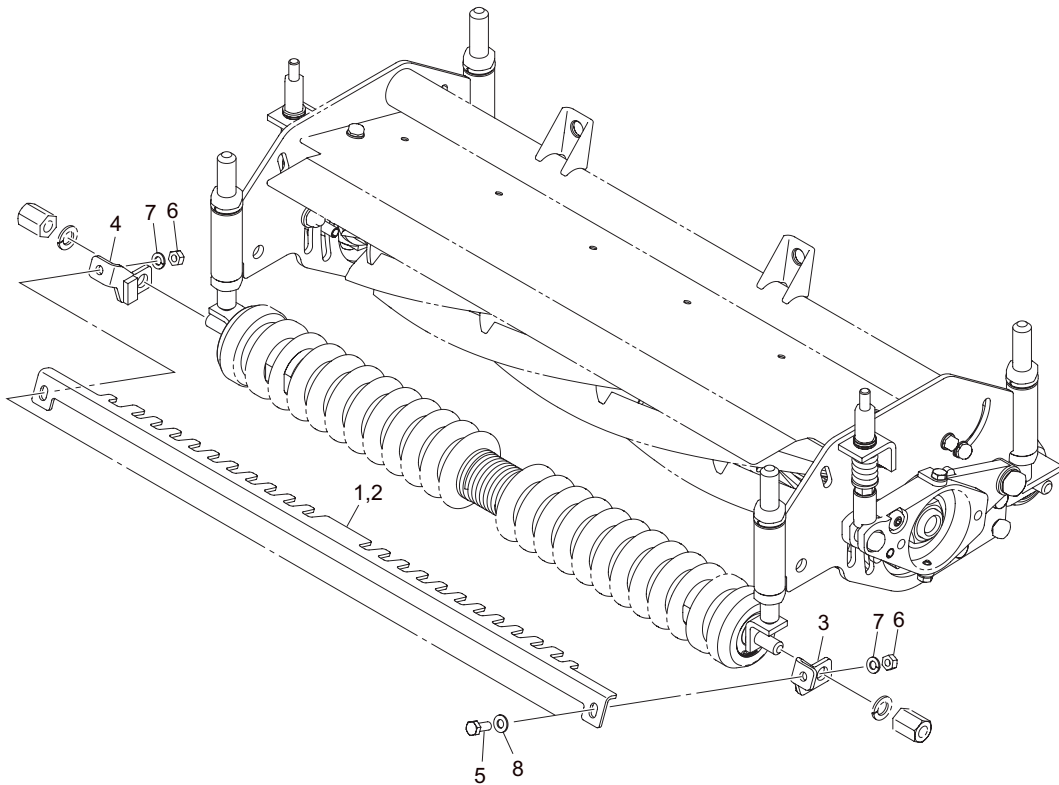
LH66\_C15\_z00

カタログ番号	コード番号	部品名称	個数		備考	適応機番
			LH62	LH66		
C15-1	LH66---4801Z0	CR 駆動 ASSY	1	1		
C15-2	LH669L-1304Z0	駆動軸	1	1		
C15-3	K0520404140	4 片丸キ- 414	1	1		
C15-4	K0885080000	O リング S80	1	1		
C15-5	LH66---4802ZD	CR 駆動ケース	1	1		
C15-6	K0612060020	ベアリング 60022RD	2	2		
C15-7	K0404032001	ストップリング丸 R32	1	1		
C15-8	LH66---4804Z0	カラー	1	1		
C15-9	K0401015001	ストップリング S15	1	1		
C15-10	K5051015220	1C5191P 座金 1522	1	1		
C15-11	K0821525070	オイルシール MHSA15257	1	1		
C15-12	K0880050000	O リング P50	1	1		
C15-13	LH66---4803ZD	CR 駆動ケースカバー	1	1		
C15-14	K5000060002	6 ワッシャー	4	4		
C15-15	K0200060002	6S ワッシャー	4	4		
C15-16	K0000060302	6 ボルト 30	4	4		
C15-17	K0821525070	オイルシール MHSA15257	1	1		
C15-18	K0023050081	5 ホーローセット 8	2	2		
C15-19	LM2700-4106Z2	駆動プーリー	1	1		



16. フロントスクレーパー部

LH62・LH66

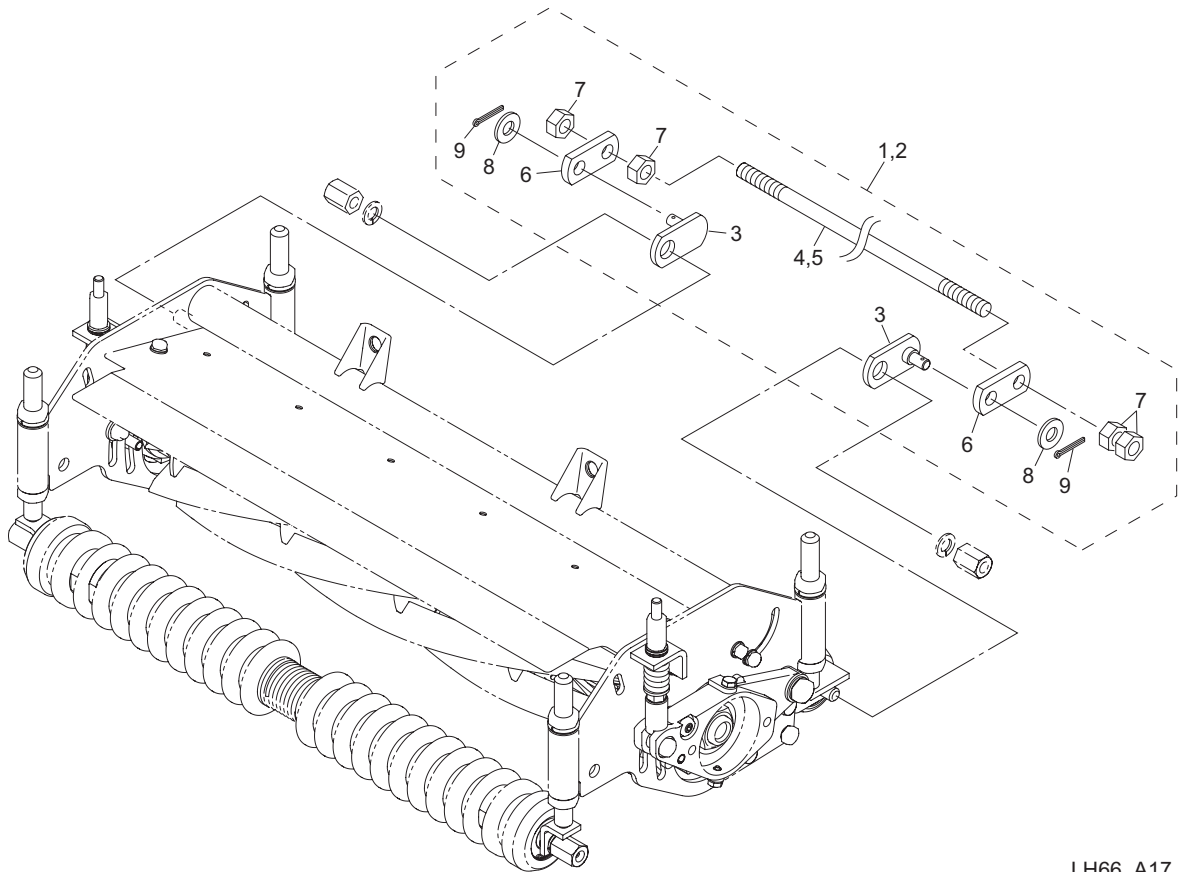


LH66\_016\_z00

カタログ番号	コード番号	部品名称	個数		備考	適応機番
			LH62	LH66		
16-1	LH62---4501Z2	22 スクレーパー	1	0		
16-2	LH66---4501Z2	26 スクレーパー	0	1		
16-3	LH66---4502ZD	取付板左	1	1		
16-4	LH66---4503ZD	取付板右	1	1		
16-5	K0000080202	8 ボルト 20	2	2		
16-6	K0100080002	8 ナット	2	2		
16-7	K0200080002	8S ワッシャー	2	2		
16-8	K5000080002	8 ワッシャー	2	2		

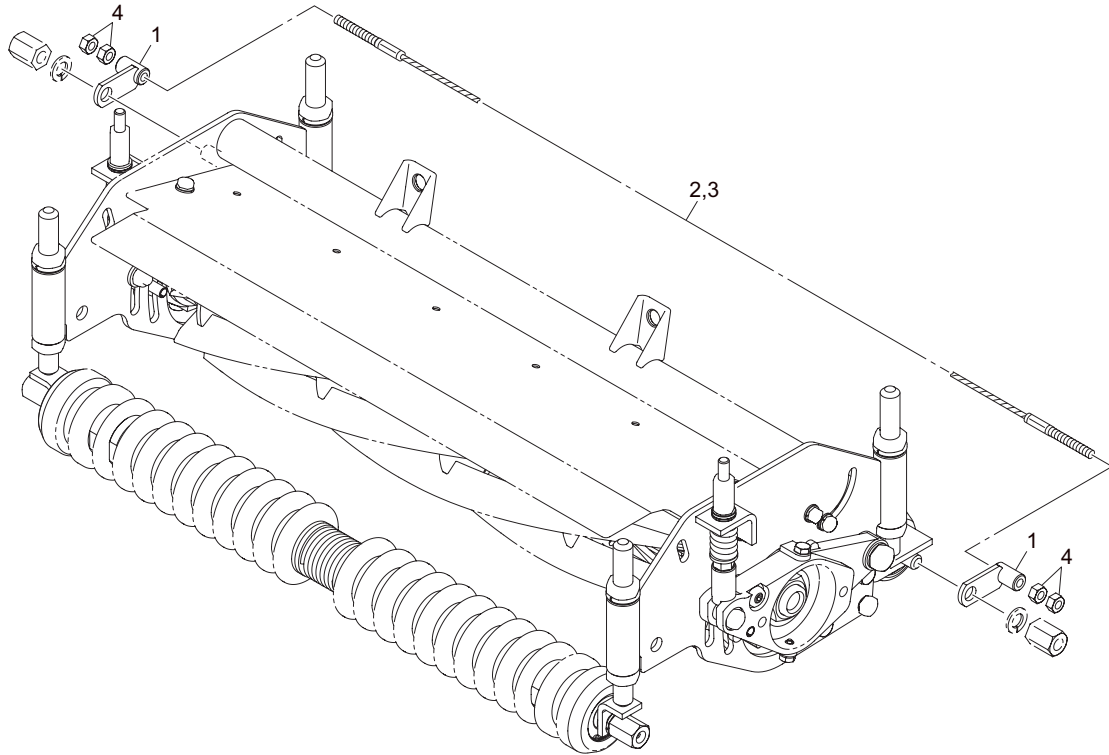
A17. リヤスクレーパー部 (棒タイプ)

LH62・LH66



LH66\_A17\_z00

カタログ番号	コード番号	部品名称	個数		備考	適応機番
			LH62	LH66		
A17-1	LM2700-4502Z0	22 スクレーパー Assy	1	0		
A17-2	LM2700-4402Z0	スクレーパー Assy	0	1		
A17-3	LM2700-4403ZD	取付金	2	2		
A17-4	LM2700-4504Z0	スクレーパー 666	1	0		
A17-5	LM2700-4404Z0	スクレーパー 768	0	1		
A17-6	LM2700-4405ZD	接続板	2	2		
A17-7	K0100080002	8 ナット	4	4		
A17-8	K5000080002	8 ワッシャー	2	2		
A17-9	K0300020202	2 割ピン 20	2	2		

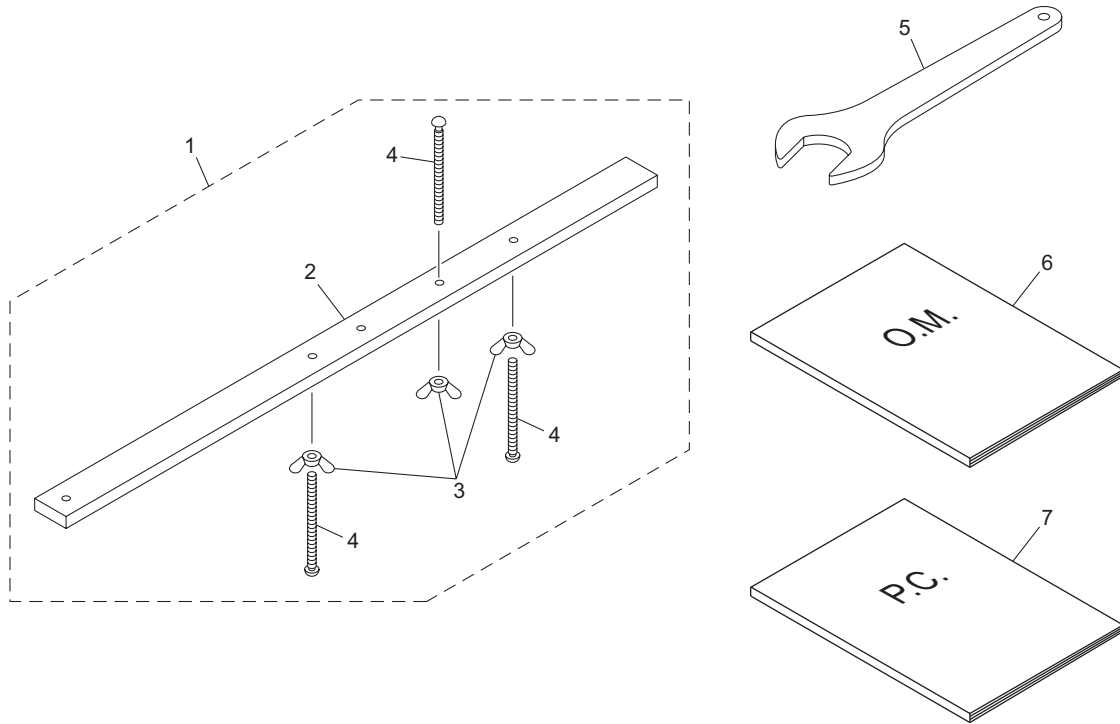


LH66\_B17\_z00

カタログ番号	コード番号	部品名称	個数		備考	適応機番
			LH62	LH66		
B17-1	LH66---4702Z2	取付金具	2	2		
B17-2	K1170071000	ケーブル 710	1	0		
B17-3	K1170081000	ケーブル 810	0	1		
B17-4	K0100080002	8 ナット	4	4		

# 18. 付属品部

LH62・LH66



LH66\_018\_z00

カタログ番号	コード番号	部品名称	個数		備考	適応機番
			LH62	LH66		
18-1	LM2700-1502A0	刈高ゲージ 600A Assy	1	1		
18-2	LM2700-1501A2	刈高ゲージ 600A	1	1		
18-3	K0141060002	6 ちょうナット 3	3	3		
18-4	K0071000522	6 刈高ネジ 75	3	3		
18-5	K480200081D	46 薄型片ロスパナ	1	1		
18-6	750101-134-A	LH62・66 取扱説明書	1	1		
18-7	750101-134-B	LH62・66 パーツカタログ	1	1		

# MEMO

**BARONESS**<sup>®</sup>  
Quality on Demand



株式会社 共栄社  
〒442-8530 TEL (0533) 84 - 1221  
愛知県豊川市美幸町1-26 FAX (0533) 84 - 1220