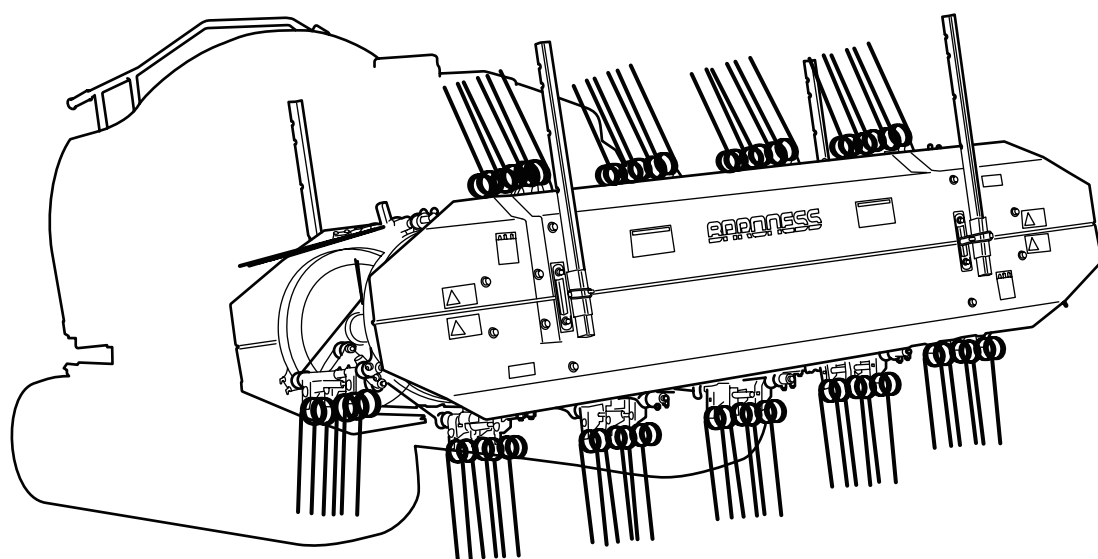


H2000R

両回転ヘーメーカ

パーツカタログ



BARONNESS[®]

Quality on Demand

Serial No.10031-

Ver.2.0

ごあいさつ

このたびは、バロネス製品をお買い上げいただきまして、誠にありがとうございます。
ご購入いただいた製品は十分な試運転、検査を重ねた上で出荷しておりますが、機械が本来の性能を発揮するためには、取扱方法や作業前後の点検・調整・給油等の日常の管理が大きく影響します。

いつまでも優れた性能を発揮させ、安全な作業をしていただきますようお願いいたします。

ご注意

(本機お問い合わせについて)

型式が順次変更になっている場合がありますので、機械の型式と製造番号をあわせてご通知くださるようお願いいたします。

なお、本書記載事項は予告なしに変更することがあります。

部品交換を行う場合は、必ず「BARONESS 純正部品」または「弊社指定部品」を使用してください。

純正部品以外の部品を使用して生じた不具合については責任を負いかねます。

※パーツリストの適用号機欄が空欄の場合は、表紙のシリアル番号以降が適用号機です。

(部品注文について)

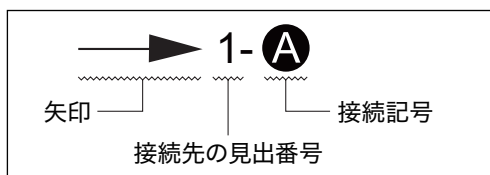
品注文の際は誤送の原因ともなりますので、必ずコード番号・部品名称でご注文ください。

例	コード番号	部品名称	個数
	H2000R--0101ZR	フレーム	1

< 接続先がページをまたぐ場合の表記方法 >

(表記例と見方)

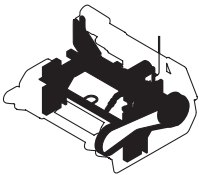
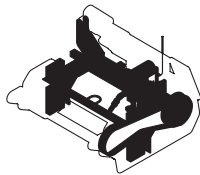
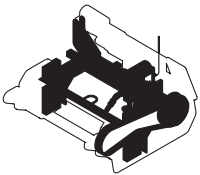
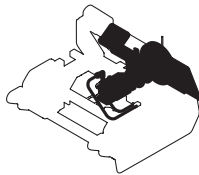
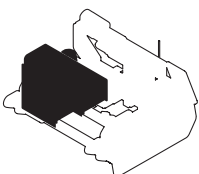
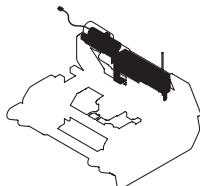
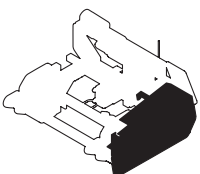
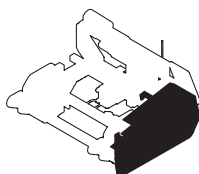
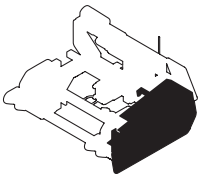
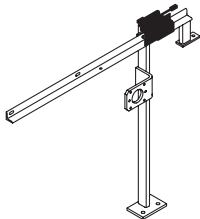
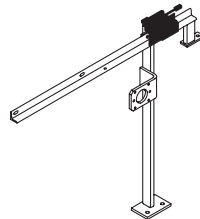
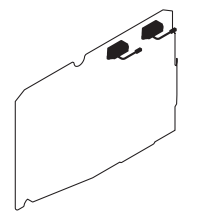
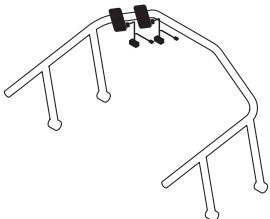
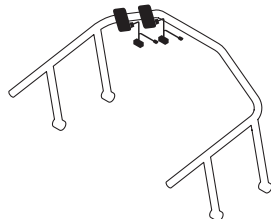
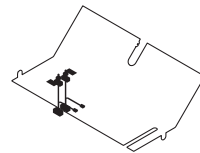

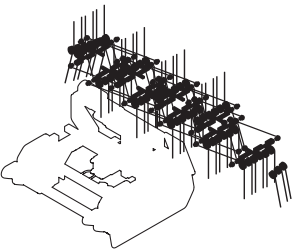
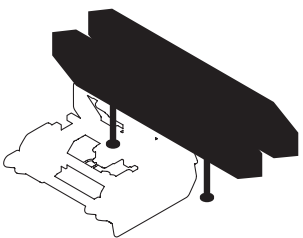
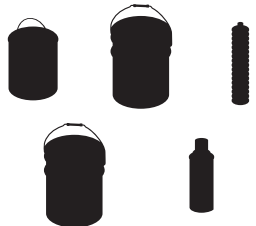
部品の接続先がページをまたいでしまう場合は、以下の記号で表記しています。



—▶ 1-Ⓐ : 見出番号「1」のイラスト中にあるⒶへ接続します

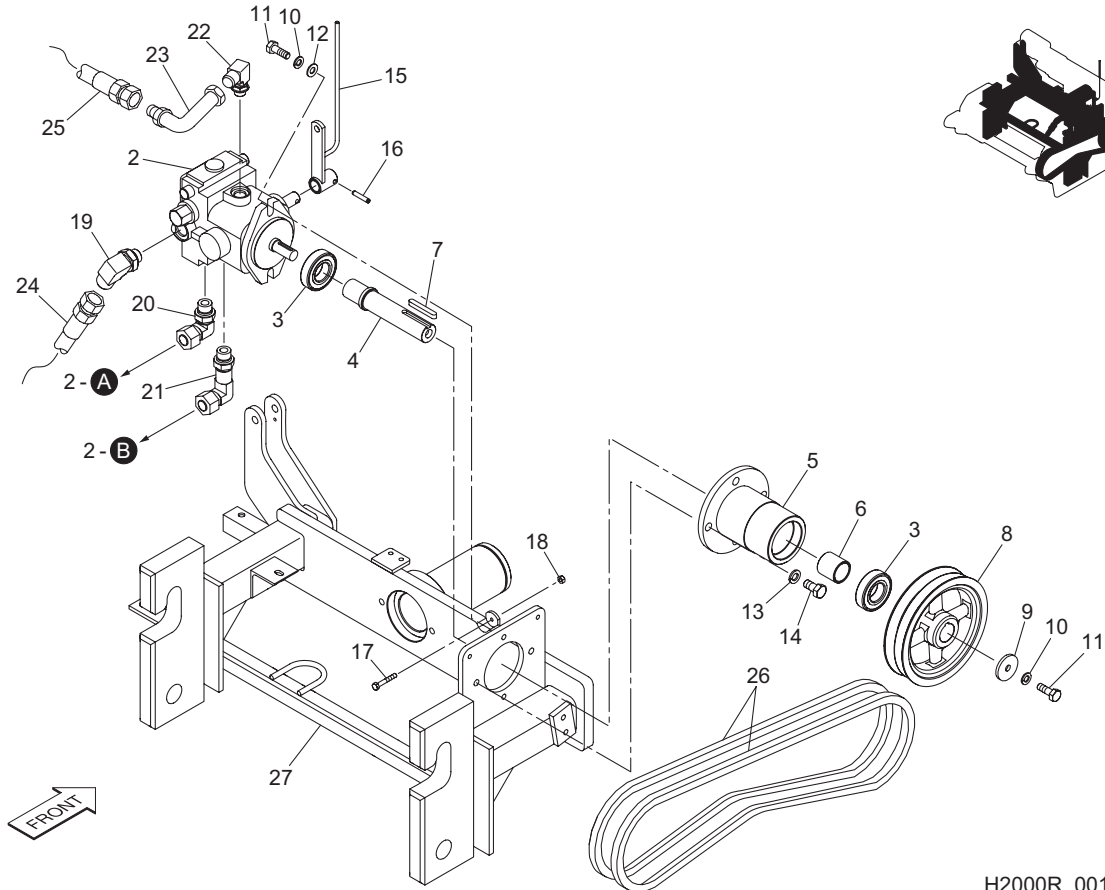
—▶ 2-Ⓐ : 見出番号「2」のイラスト中にあるⒶへ接続します

目 次

<p>1A.ポンプ部(HMC1560)1-1</p> 	<p>1B.ポンプ部(HM1560K)1-2</p> 	<p>1C.ポンプ部(HM5500)1-3</p> 	<p>2.モータ&連結フレーム部2-1</p> 
<p>3.タンク部.....3-1</p> 	<p>4.電動シリンダー部.....4-1</p> 	<p>5A.付属品部 (ベルトカバー) (HMC1560)5-1</p> 	<p>5B.付属品部 (ベルトカバー) (HM1560K).....5-2</p> 
<p>5C.付属品部 (ベルトカバー) (HM5500)5-3</p> 	<p>6A.付属品部 (リレー) (HMC1560).....6-1</p> 	<p>6B.付属品部 (リレー) (HM1560K).....6-2</p> 	<p>6C.付属品部 (リレー) (HM5500)6-3</p> 
<p>7A.付属品部 (スイッチ) (HMC1560).....7-1</p> 	<p>7B.付属品部 (スイッチ) (HM1560K).....7-2</p> 	<p>7C.付属品部 (スイッチ) (HM5500)7-3</p> 	<p>8.付属品部.....8-1</p> 
<p>9.タイン部.....9-1</p> 	<p>10.作業機・本体フレーム部10-1 10-2</p> 	<p>11.メンテナンス用品11-1</p> 	

1A. ポンプ部 (HMC1560)

H2000R

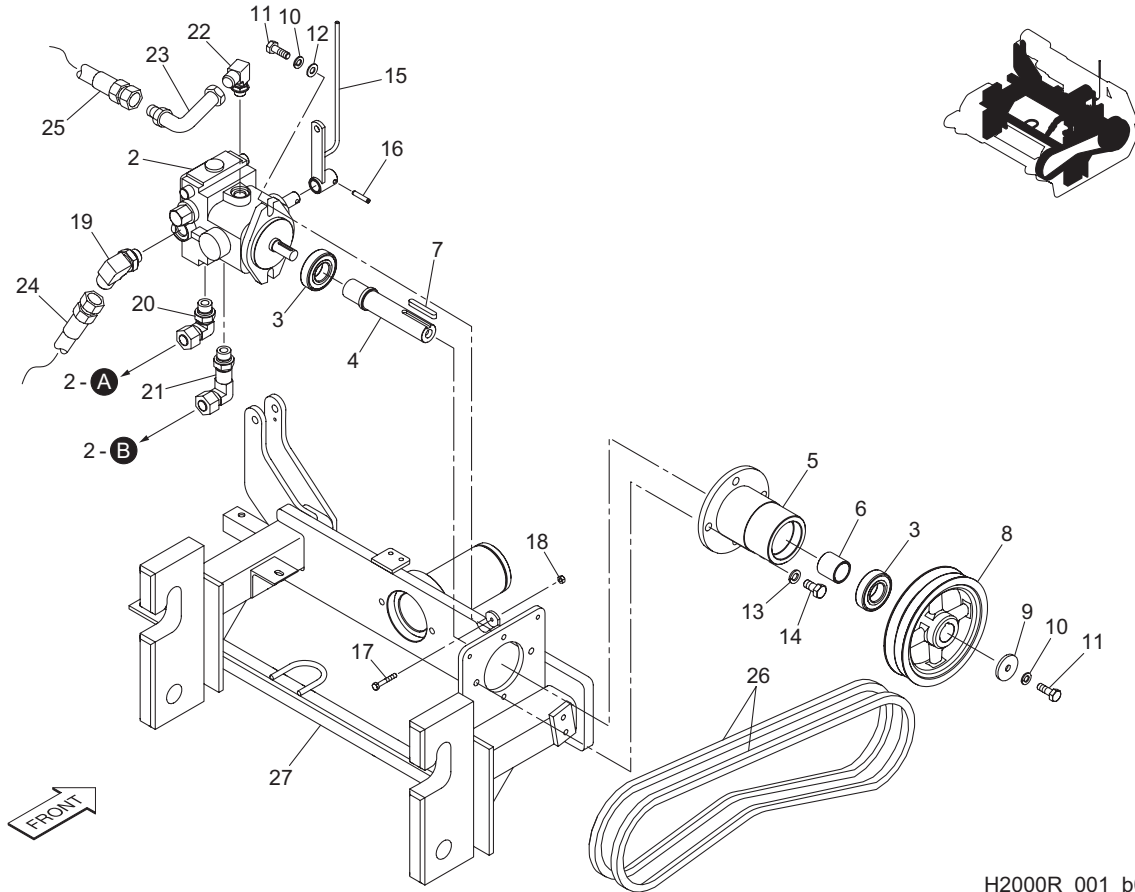


H2000R_001_a00

カタログ番号	コード番号	部品名称	個数	備考	適用号機
1A - 1					
1A - 2	K3241000190	ピストンポンプ PSV-10AH-1	1		
1A - 3	K0612062060	ベアリング 62062RD	2		
1A - 4	H2000R-0103B0	ポンプ軸	1		
1A - 5	H2000R-0102ZR	ポンプ軸ハウジング	1		
1A - 6	K6212002370	30STKM カラー 3635	1		
1A - 7	K0500807550	8 両丸キー 755	1		
1A - 8	HMB11000609Z2	B2V プーリー 30175	1		
1A - 9	K5074510422	4.5SPHC 座金 1042	1		
1A - 10	K0200100002	10S ワッシャー	3		
1A - 11	K0000100302	10 ボルト 30	3		
1A - 12	K5000100002	10 ワッシャー	2		
1A - 13	K0200120002	12S ワッシャー	2		
1A - 14	K0000120252	12 ボルト 25	2		
1A - 15	H2000R-0104A2	トラニオンレバー	1		
1A - 16	K0324060321	6 スパイラルピン 32	1		
1A - 17	K0000060402	6 ボルト 40	1		
1A - 18	K0100060002	6 ナット	1		
1A - 19	K3008000462-Y	90 異径エルボ PF3/4PF1/2	1		
1A - 20	K3026416081-Y	エルボニップル KLO16-040E	1		
1A - 21	K3028416081-Y	ロングエルボニップル KLG16-040E	1		
1A - 22	K3008000192-Y	90 異径エルボ PF1/2PF3/8	1		
1A - 23	K302506L082-Y	パイプアダプター 06L-08	1		
1A - 24	K3100611100	WP35-19 ホース 1-1100	1		
1A - 25	K3100410850	WP35-12 ホース 1-850	1		
1A - 26	K2346055000	V ベルト LB55AG-6A	2	HMC1560 用	
1A - 27	H2000R-0129ZR	フレーム	1		

1B. ポンプ部 (HM1560K)

H2000R

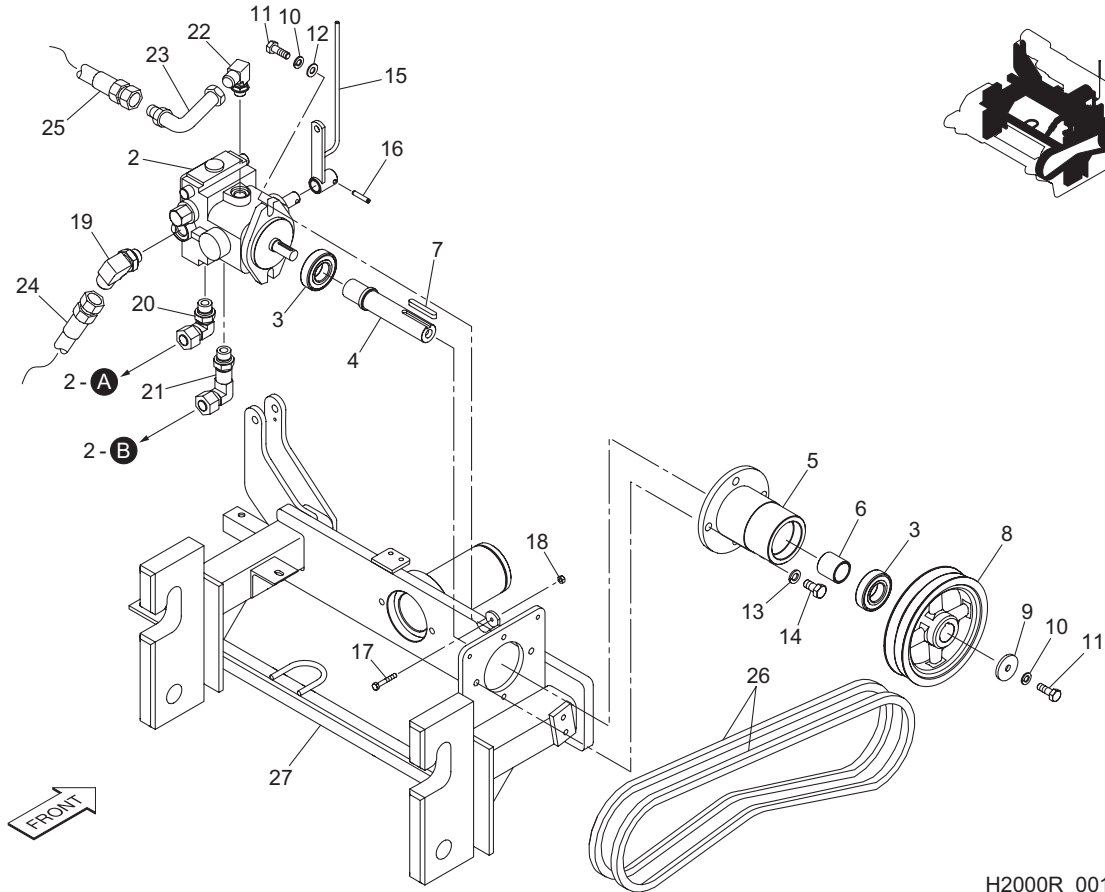


H2000R_001_b00

カタログ番号	コード番号	部品名称	個数	備考	適用号機
1B - 1					
1B - 2	K3241000190	ピストンポンプ PSV-10AH-1	1		
1B - 3	K0612062060	ベアリング 62062RD	2		
1B - 4	H2000R-0103B0	ポンプ軸	1		
1B - 5	H2000R-0102ZR	ポンプ軸ハウジング	1		
1B - 6	K6212002370	30STKM カラー 3635	1		
1B - 7	K0500807550	8 両丸キー 755	1		
1B - 8	HMB11000609Z2	B2V プーリー 30175	1		
1B - 9	K5074510422	4.5SPHC 座金 1042	1		
1B - 10	K0200100002	10S ワッシャー	3		
1B - 11	K0000100302	10 ボルト 30	3		
1B - 12	K5000100002	10 ワッシャー	2		
1B - 13	K0200120002	12S ワッシャー	2		
1B - 14	K0000120252	12 ボルト 25	2		
1B - 15	H2000R-0104A2	トラニオンレバー	1		
1B - 16	K0324060321	6 スパイラルピン 32	1		
1B - 17	K0000060402	6 ボルト 40	1		
1B - 18	K0100060002	6 ナット	1		
1B - 19	K3008000462-Y	90 異径エルボ PF3/4PF1/2	1		
1B - 20	K3026416081-Y	エルボニップル KLO16-040E	1		
1B - 21	K3028416081-Y	ロングエルボニップル KLG16-040E	1		
1B - 22	K3008000192-Y	90 異径エルボ PF1/2PF3/8	1		
1B - 23	K302506L082-Y	パイプアダプター 06L-08	1		
1B - 24	K3100611100	WP35-19 ホース 1-1100	1		
1B - 25	K3100410850	WP35-12 ホース 1-850	1		
1B - 26	K2346055000	V ベルト LB55AG-6A	2	HM1560K 用	
1B - 27	H2000R-0129ZR	フレーム	1		

1C. ポンプ部 (HM5500)

H2000R

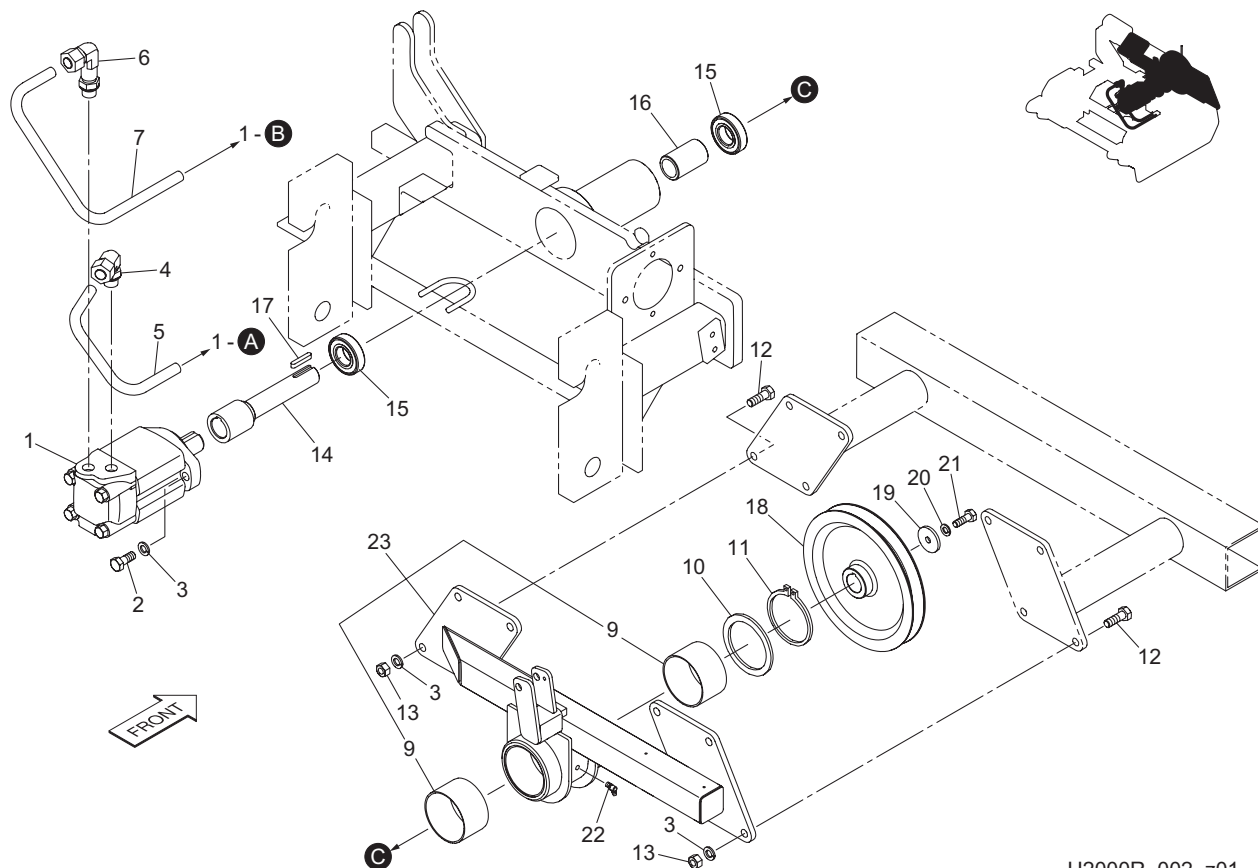


H2000R_001_c00

カタログ番号	コード番号	部品名称	個数	備考	適用号機
1C - 1					
1C - 2	K3241000190	ピストンポンプ PSV-10AH-1	1		
1C - 3	K0612062060	ベアリング 62062RD	2		
1C - 4	H2000R-0103B0	ポンプ軸	1		
1C - 5	H2000R-0102ZR	ポンプ軸ハウジング	1		
1C - 6	K6212002370	30STKM カラー 3635	1		
1C - 7	K0500807550	8 両丸キー 755	1		
1C - 8	HMB11000609Z2	B2V プーリー 30175	1		
1C - 9	K5074510422	4.5SPHC 座金 1042	1		
1C - 10	K0200100002	10S ワッシャー	3		
1C - 11	K0000100302	10 ボルト 30	3		
1C - 12	K5000100002	10 ワッシャー	2		
1C - 13	K0200120002	12S ワッシャー	2		
1C - 14	K0000120252	12 ボルト 25	2		
1C - 15	H2000R-0104A2	トラニオンレバー	1		
1C - 16	K0324060321	6 スパイラルピン 32	1		
1C - 17	K0000060402	6 ボルト 40	1		
1C - 18	K0100060002	6 ナット	1		
1C - 19	K3008000462-Y	90 異径エルボ PF3/4PF1/2	1		
1C - 20	K3026416081-Y	エルボニップル KLO16-040E	1		
1C - 21	K3028416081-Y	ロングエルボニップル KLG16-040E	1		
1C - 22	K3008000192-Y	90 異径エルボ PF1/2PF3/8	1		
1C - 23	K302506L082-Y	パイプアダプター 06L-08	1		
1C - 24	K3100611100	WP35-19 ホース 1-1100	1		
1C - 25	K3100410850	WP35-12 ホース 1-850	1		
1Ca - 26	K2346058000	V ベルト LB58AG-6A	2	HM5500 用	
1C - 27	H2000R-0129ZR	フレーム	1		

2. モータ&連結フレーム部

H2000R

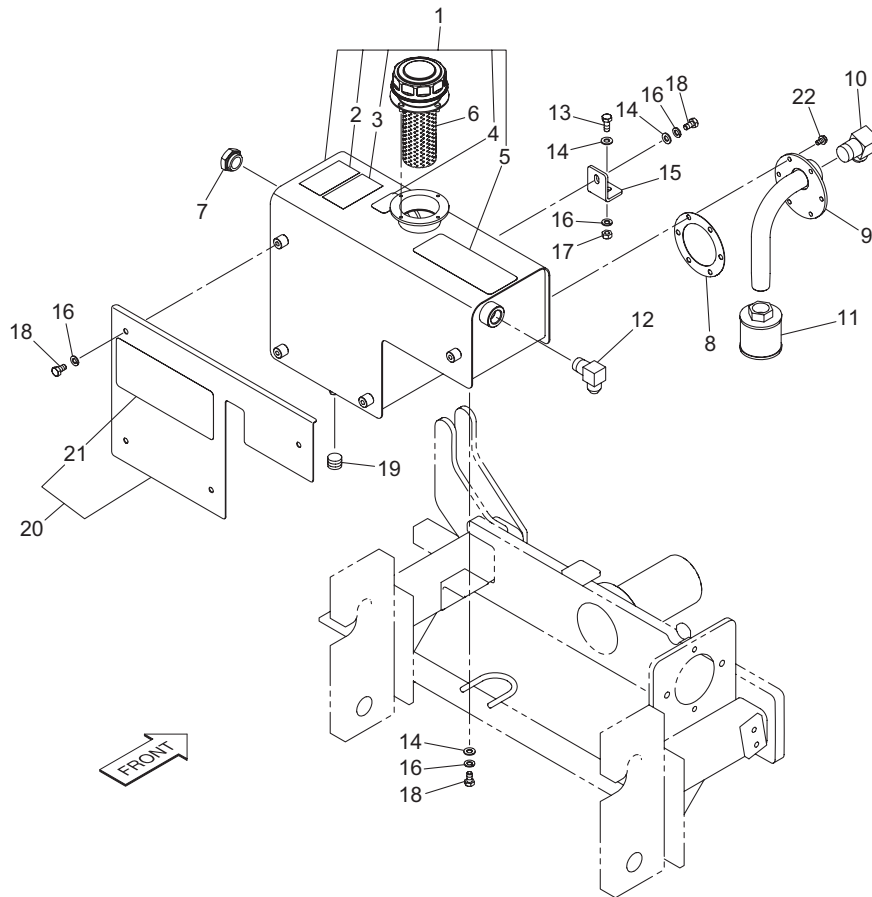


H2000R_002_z01

カタログ番号	コード番号	部品名称	個数	備考	適用号機
2 - 1	K3290000100	オービットモータ 2-100AA2	1		
2 - 2	K0000120302	12 ボルト 30	2		
2 - 3	K0200120002	12S ワッシャー	10		
2 - 4	K3026416081-Y	エルボニップル KLO16-040E	1		
2 - 5	H2000R-0107Z2-Y	P2 ポート配管	1		
2 - 6	K3028416081-Y	ロングエルボニップル KLG16-040E	1		
2 - 7	H2000R-0106Z2-Y	P1 ポート配管	1		
2 - 8					
2 - 9	H2000R-0116Z0	ドライブプッシュ 8050	2		
2 - 10	H2000R-0117Z2	3.2SPHC 座金 80101	1		
2 - 11	K0401080001	ストップリング S80	1		
2 - 12	K0000120352	12 ボルト 35	8		
2 - 13	K0100120002	12 ナット	8		
2 - 14	H2000R-0105B0	モータ軸	1		
2 - 15	K0612062060	ベアリング 62062RD	2		
2 - 16	K6212001600	30STKM カラー 4063	1		
2 - 17	K0500707400	7 両丸キー 740	1		
2 - 18	H2000R-0118ZR	V プーリ 230	1		
2 - 19	K5074510422	4.5SPHC 座金 1042	1		
2 - 20	K0200100002	10S ワッシャー	1		
2 - 21	K0000100302	10 ボルト 30	1		
2 - 22	K1440000030	B 形グリスニップル	1		
2 - 23	H2000R-0130Z0	連結フレーム COMP	1		

3. タンク部

H2000R

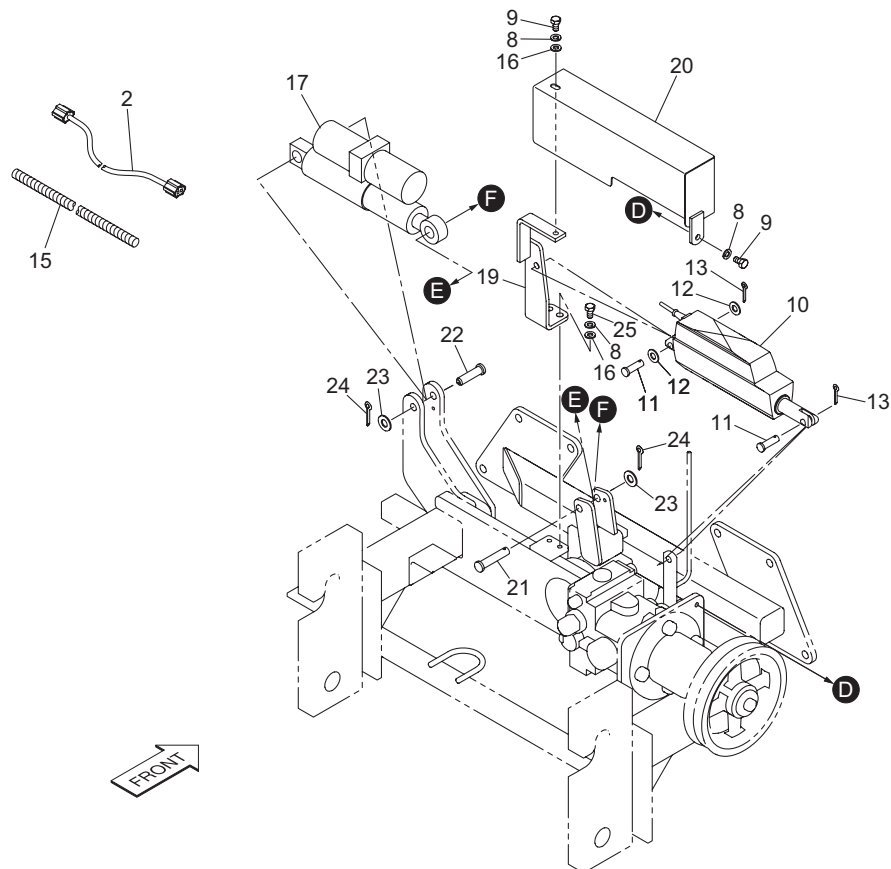


H2000R_003_z00

カタログ番号	コード番号	部品名称	個数	備考	適用号機
3 - 1	H2000R-0128Z0	油圧タンク COMP	1		
3 - 2	K4205001540	高温部注意ラベル	1		
3 - 3	H2000R-0110Z0	取外し時注意ラベル	1		
3 - 4	K4209000980	油圧作動油マーク	1		
3 - 5	K4205000420	オイル使用ラベル	1		
3 - 6	K3400000030	給油口ブリーザ FAB-50	1		
3 - 7	K1400000044-Y	PF3/4 油量栓 M 型	1		
3 - 8	HMB11001014Z0	パッキン	1		
3 - 9	H2000R-0111Z2-Y	タンク吸入口	1		
3 - 10	K3001190002-Y	90 エルボ 1033-19	1		
3 - 11	K3413000050	サクシオンフィルタ SFT-06-150W	1		
3 - 12	K3001120002-Y	90 エルボ 1033-12	1		
3 - 13	K0000080202	8 ボルト 20	1		
3 - 14	K5000080002	8 ワッシャー	4		
3 - 15	H2000R-0108ZR	油圧タンク取付板	1		
3 - 16	K0200080002	8S ワッシャー	8		
3 - 17	K0100080002	8 ナット	1		
3 - 18	K0000080152	8 ボルト 15	7		
3 - 19	K1422108001-Y	六角穴付テーパプラグ 1 種 1/2	1		
3 - 20	H2000R-0112Z0	遮熱カバー COMP	1		
3 - 21	K4205000390	高圧オイル警告ラベル	1		
3 - 22	K0021060162	6 フランジ付ボルト 16	6		

4. 電動シリンダ一部

H2000R

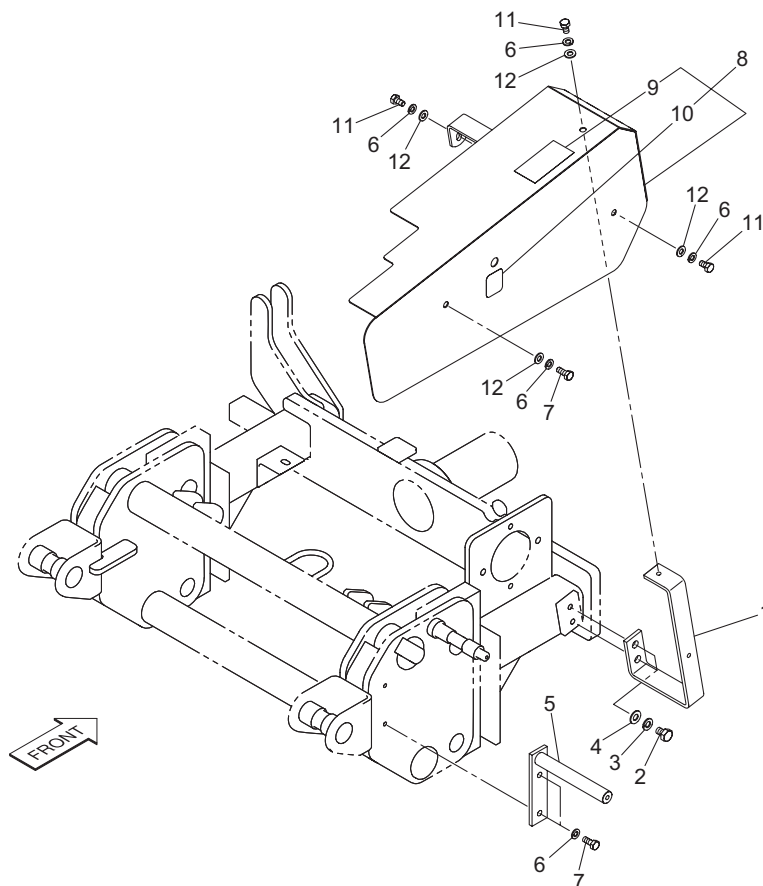


H2000R_004_z01

カタログ番号	コード番号	部品名称	個数	備考	適用号機
4 - 1					
4 - 2	H2000R-0120Z0	電動シリンダ延長配線	1		
4 - 3					
4 - 4					
4 - 5					
4 - 6					
4 - 7					
4 - 8	K0200080002	8S ワッシャー	4		
4 - 9	K0000080152	8 ボルト 15	4		
4 - 10	H2000R-0122Z0	タイン回転用シリンダ COMP	1		
4 - 11	K6030100322	10 平頭ピン 32	2		
4 - 12	K5000100002	10 ワッシャー	2		
4 - 13	K0300025202	2.5 割ピン 20	2		
4 - 14					
4 - 15	K3194108000	10 コルゲートチューブ 800	1		
4 - 16	K5000080002	8 ワッシャー	3		
4 - 17	H2000R-0132Z0	ローリング用シリンダ COMP	1		
4 - 18					
4 - 19	H2000R-0134ZR	取付金	1		
4 - 20	H2000R-0135ZR	シリンダカバー	1		
4 - 21	K6034000060	14 ステンレス平頭ピン 53.5	1		
4 - 22	K6034000070	14 ステンレス平頭ピン 60.5	1		
4 - 23	K5000140002	14 ワッシャー	2		
4 - 24	K0300032252	3.2 割ピン 25	2		
4 - 25	K0000080202	8 ボルト 20	2		

5A. 付属品部 (ベルトカバー) (HMC1560)

H2000R

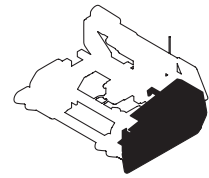
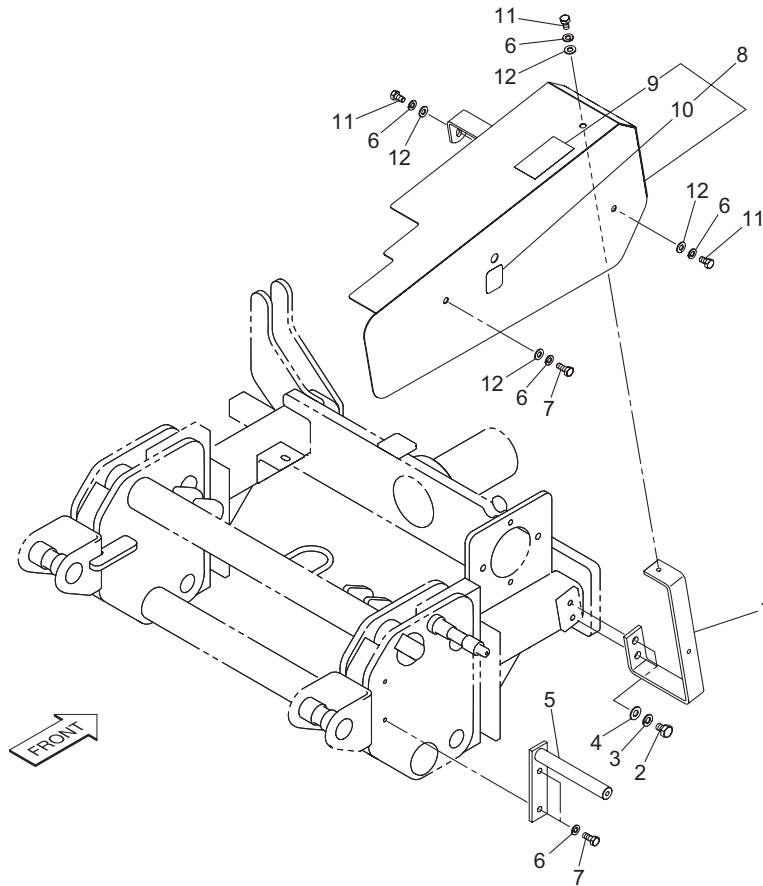


H2000R_005_a00

カタログ番号	コード番号	部品名称	個数	備考	適用号機
5A - 1	H2000R-0203ZR	ベルトカバー取付金	1	HMC1560 用	
5A - 2	K0000100152	10 ボルト 15	2		
5A - 3	K0200100002	10S ワッシャー	2		
5A - 4	K5000100002	10 ワッシャー	2		
5A - 5	HMA156H0101ZV	ベルトカバー取付金	1	HMC1560 用	
5A - 6	K0200080002	8S ワッシャー	6		
5A - 7	K0000080202	8 ボルト 20	3		
5A - 8	H2000R-0201Z0	ベルトカバー COMP	1	HMC1560 用	
5A - 9	K4205001530	回転物注意ラベル	1		
5A - 10	K4209000380	グリースアップ 50 時間マーク	1		
5A - 11	K0000080152	8 ボルト 15	3		
5A - 12	K5000080002	8 ワッシャー	4		

5B. 付属品部 (ベルトカバー) (HM1560K)

H2000R

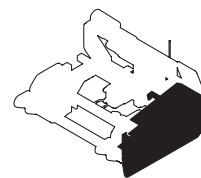
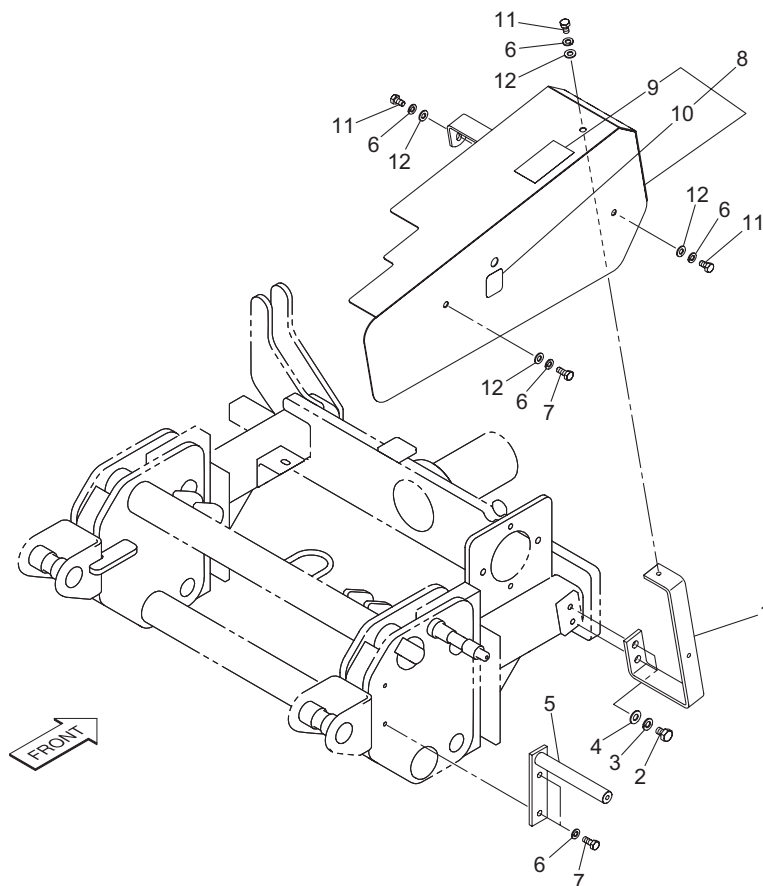


H2000R_005_b00

カタログ番号	コード番号	部品名称	個数	備考	適用号機
5B - 1	H2000R-0203ZR	ベルトカバー取付金	1	HM1560K 用	
5B - 2	K0000100152	10 ボルト 15	2		
5B - 3	K0200100002	10S ワッシャー	2		
5B - 4	K5000100002	10 ワッシャー	2		
5B - 5	HMA156H0101ZV	ベルトカバー取付金	1	HM1560K 用	
5B - 6	K0200080002	8S ワッシャー	6		
5B - 7	K0000080202	8 ボルト 20	3		
5B - 8	H2000R-0201Z0	ベルトカバー COMP	1	HM1560K 用	
5B - 9	K4205001530	回転物注意ラベル	1		
5B - 10	K4209000380	グリースアップ 50 時間マーク	1		
5B - 11	K0000080152	8 ボルト 15	3		
5B - 12	K5000080002	8 ワッシャー	4		

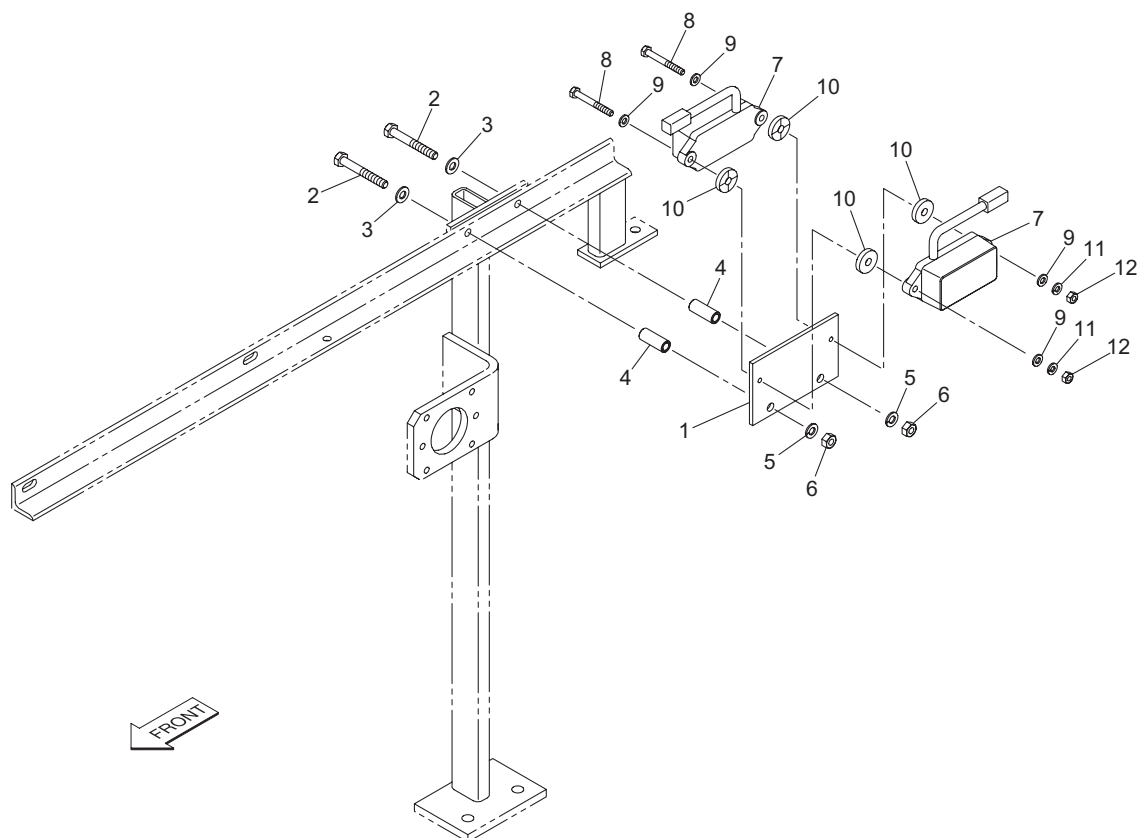
5C. 付属品部 (ベルトカバー) (HM5500)

H2000R



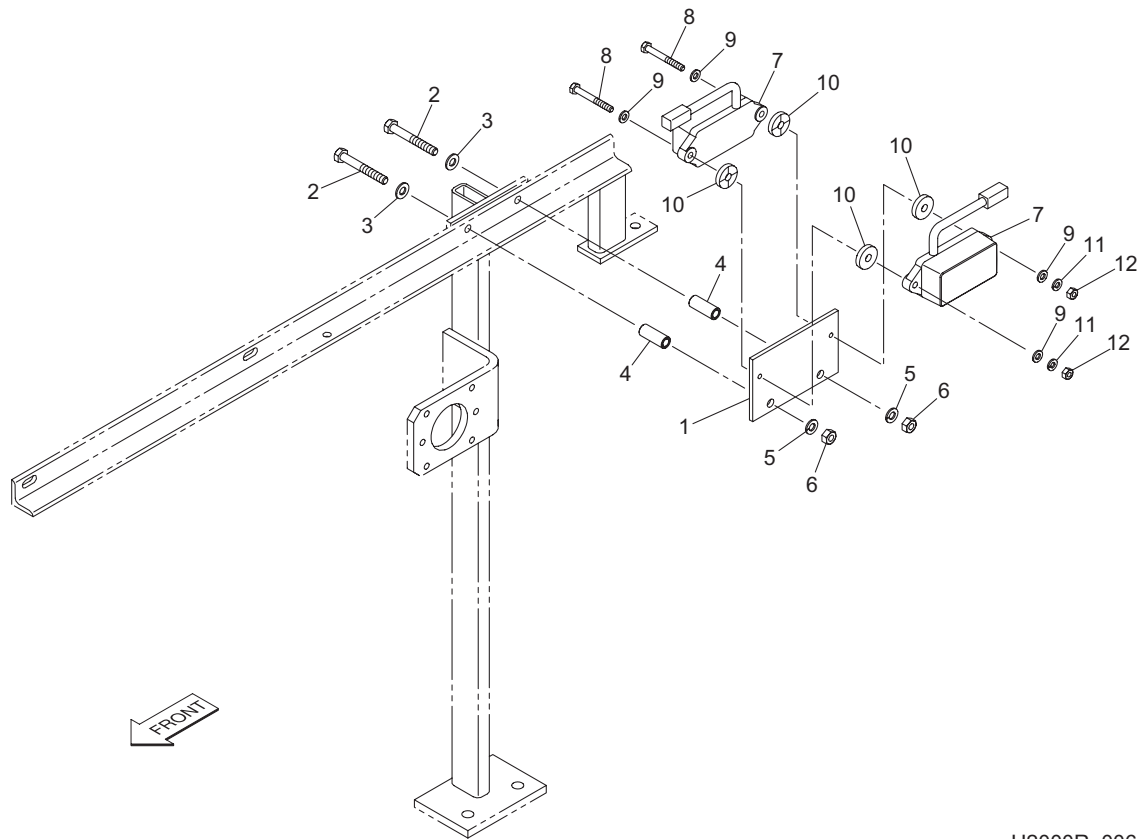
H2000R_005_c00

カタログ番号	コード番号	部品名称	個数	備考	適用号機
5Ca - 1	H2000R-0303ZD	ベルトカバー取付金	1	HM5500 用	
5C - 2	K0000100152	10 ボルト 15	2		
5C - 3	K0200100002	10S ワッシャー	2		
5C - 4	K5000100002	10 ワッシャー	2		
5Ca - 5	H2000R-0309ZD	ベルトカバー取付台	1	HM5500 用	
5C - 6	K0200080002	8S ワッシャー	6		
5C - 7	K0000080202	8 ボルト 20	3		
5Ca - 8	H2000R-0301Z0	ベルトカバー COMP	1	HM5500 用	
5C - 9	K4205001530	回転物注意ラベル	1		
5C - 10	K4209000380	グリースアップ 50 時間マーク	1		
5C - 11	K0000080152	8 ボルト 15	3		
5C - 12	K5000080002	8 ワッシャー	4		



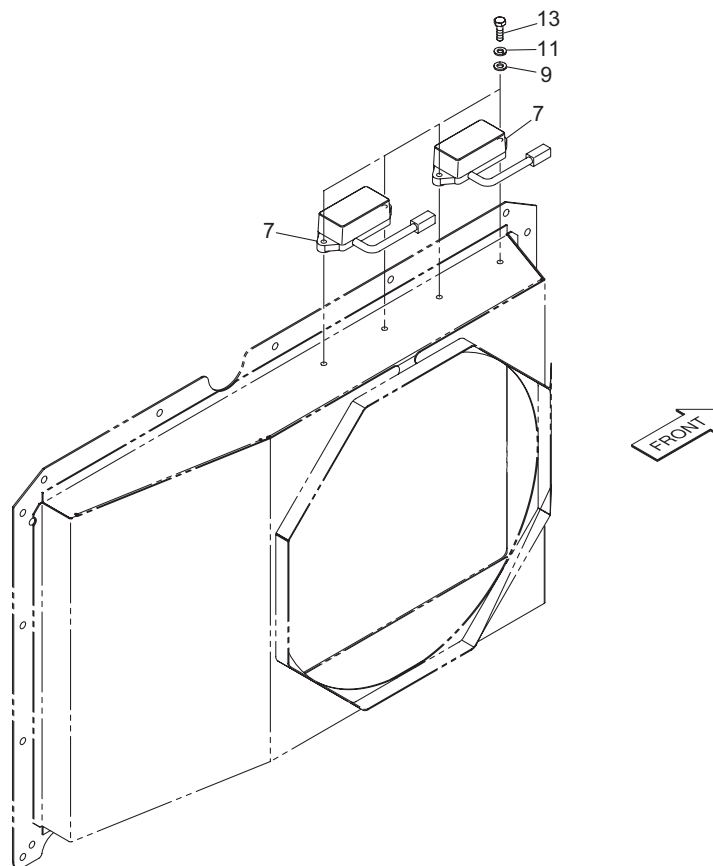
H2000R_006_a00

カタログ番号	コード番号	部品名称	個数	備考	適用号機
6A - 1	HM1560H0803ZV	リレーボックス取付板	1		
6A - 2	K0000080602	8 ボルト 60	2		
6A - 3	K5000080002	8 ワッシャー	2	※本体部品	
6A - 4	K6212001883	8.2STKM カラー 12.732	2		
6A - 5	K0200080002	8S ワッシャー	2	※本体部品	
6A - 6	K0100080002	8 ナット	2	※本体部品	
6A - 7	K3680000010	リレーボックス C7041E	2		
6A - 8	K0000060502	6 ボルト 50	2		
6A - 9	K5000060002	6 ワッシャー	4		
6A - 10	K4031000070	5 防振ゴム 825	4		
6A - 11	K0200060002	6S ワッシャー	2		
6A - 12	K0100060002	6 ナット	2		
6A - 13					



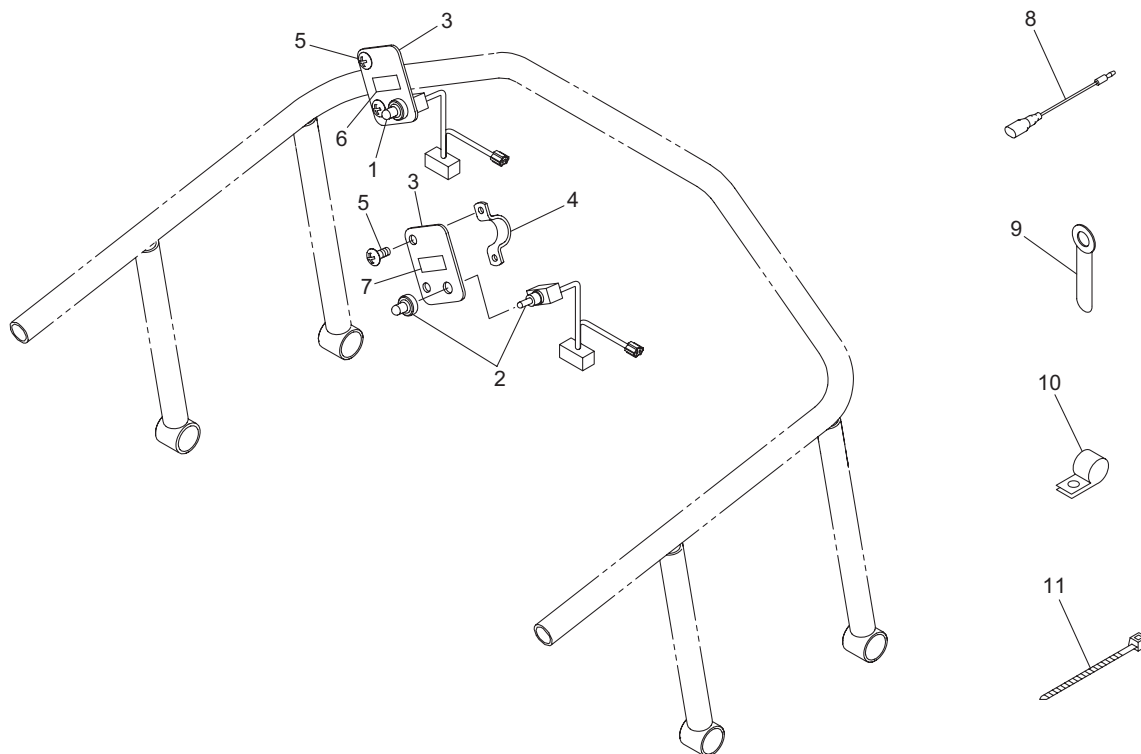
H2000R_006_b00

カタログ番号	コード番号	部品名称	個数	備考	適用号機
6B - 1	HM1560H0803ZV	リレーボックス取付板	1		
6B - 2	K0000080602	8 ボルト 60	2		
6B - 3	K5000080002	8 ワッシャー	2	※本体部品	
6B - 4	K6212001883	8.2STKM カラー 12.732	2		
6B - 5	K0200080002	8S ワッシャー	2	※本体部品	
6B - 6	K0100080002	8 ナット	2	※本体部品	
6B - 7	K3680000010	リレーボックス C7041E	2		
6B - 8	K0000060502	6 ボルト 50	2		
6B - 9	K5000060002	6 ワッシャー	4		
6B - 10	K4031000070	5 防振ゴム 825	4		
6B - 11	K0200060002	6S ワッシャー	2		
6B - 12	K0100060002	6 ナット	2		
6B - 13					



H2000R_006_c00

カタログ番号	コード番号	部品名称	個数	備考	適用号機
6C - 1					
6C - 2					
6C - 3					
6C - 4					
6C - 5					
6C - 6					
6C - 7	K3680000010	リレーボックス C7041E	2		
6C - 8					
6C - 9	K5000060002	6 ワッシャー	4	※本体部品	
6C - 10					
6Ca - 11	K0200060002	6S ワッシャー	4	※本体部品	
6C - 12					
6C - 13	K0000060202	6 ボルト 20	4	※本体部品	

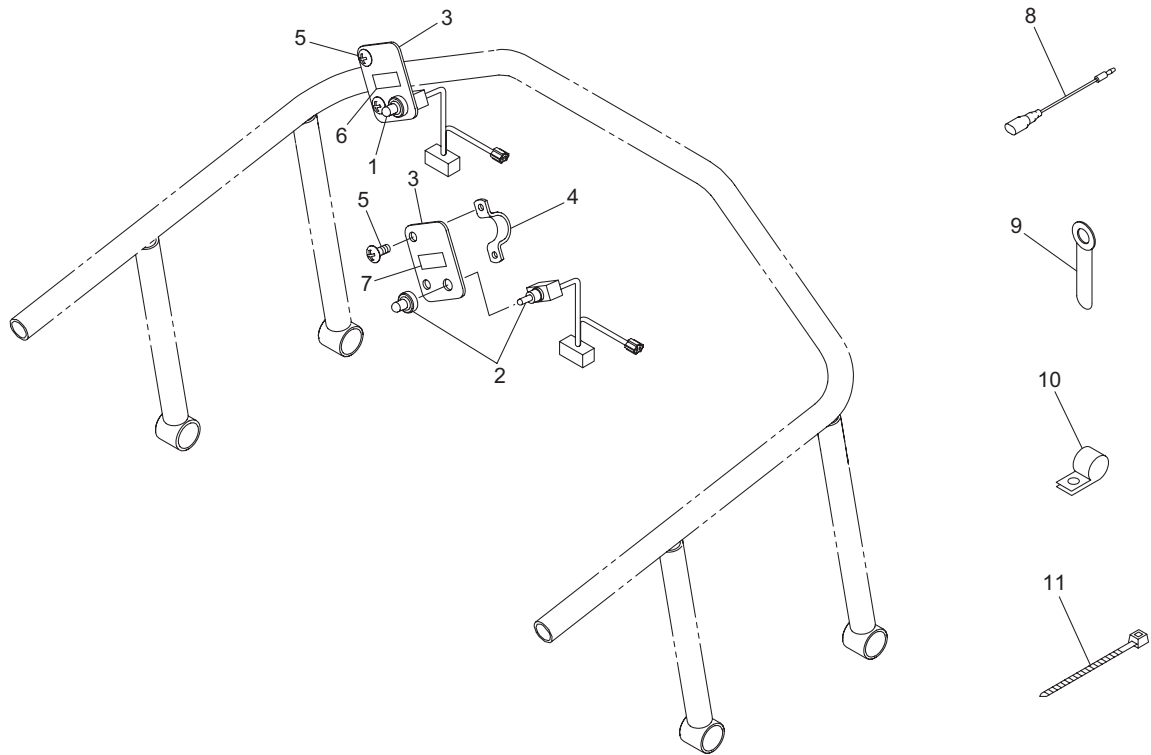


H2000R_007_a00

カタログ番号	コード番号	部品名称	個数	備考	適用号機
7A - 1	H2000R-0204Z0	ローリング配線	1		
7A - 2	H2000R-0205Z0	タイン用配線	1		
7A - 3	HM110H-0853A2	スイッチ取付板	2		
7A - 4	HM110H-0854A2	スイッチ取付金	2		
7A - 5	K0056080200	8 ステンレス + トラス小ネジ 20	4		
7A - 6	HM110H-0855Z0	ローリングマーク	1		
7A - 7	H2000R-0206Z0	集草方向マーク	1		
7A - 8	HM1560H0802Z0	二股用配線	2		
7A - 9	K4281000020	8.5 ハーネスクランプ 80	1		
7A - 10	K4270020080	20 ハーネスクリップ M8	1		
7A - 11	K4241000040	コンベックス TRCV-200W	7		

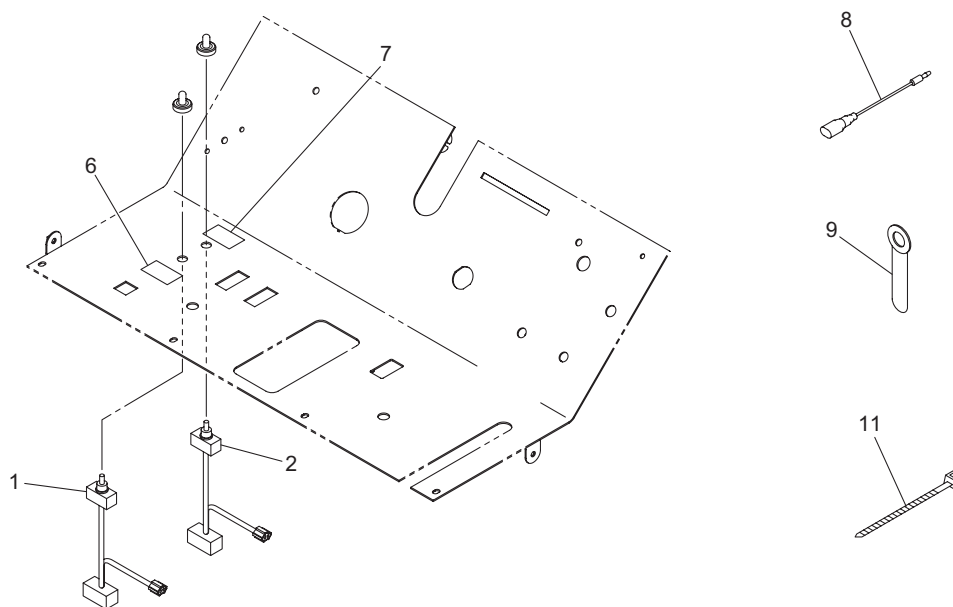
7B. 付属品部 (スイッチ) (HM1560K)

H2000R



H2000R_007_b00

カタログ番号	コード番号	部品名称	個数	備考	適用号機
7B - 1	H2000R-0204Z0	ローリング配線	1		
7B - 2	H2000R-0205Z0	タイン用配線	1		
7B - 3	HM110H-0853A2	スイッチ取付板	2		
7B - 4	HM110H-0854A2	スイッチ取付金	2		
7B - 5	K0056080200	8 ステンレス+トラス小ネジ 20	4		
7B - 6	HM110H-0855Z0	ローリングマーク	1		
7B - 7	H2000R-0206Z0	集草方向マーク	1		
7B - 8	HM1560H0802Z0	二股用配線	2		
7B - 9	K4281000020	8.5 ハーネスクランプ 80	1		
7B - 10	K4270020080	20 ハーネスクリップ M8	1		
7B - 11	K4241000040	コンベックス TRCV-200W	7		

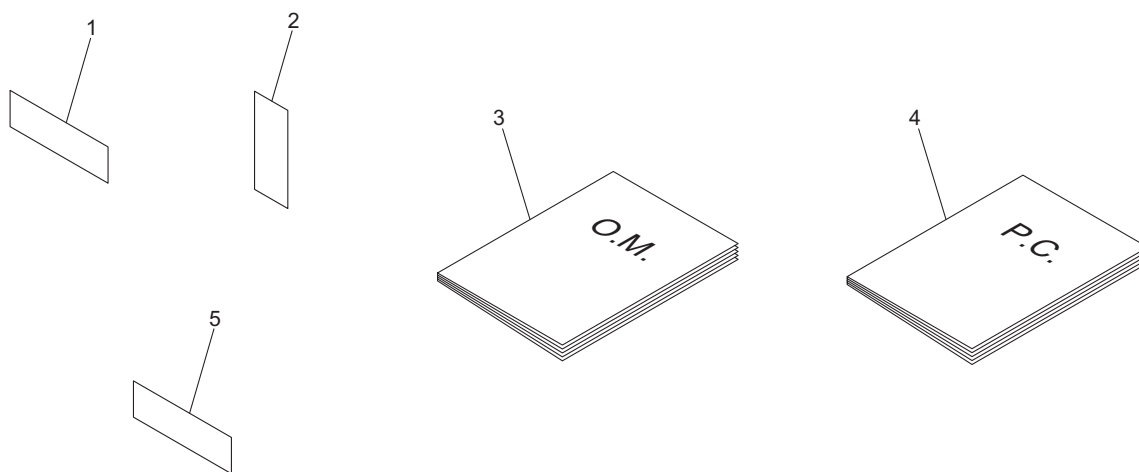


H2000R_007_c00

カタログ番号	コード番号	部品名称	個数	備考	適用号機
7C - 1	H2000R-0204Z0	ローリング配線	1		
7C - 2	H2000R-0205Z0	タイン用配線	1		
7C - 3					
7C - 4					
7C - 5					
7C - 6	HM110H-0855Z0	ローリングマーク	1		
7C - 7	H2000R-0206Z0	集草方向マーク	1		
7C - 8	HM1560H0802Z0	二股用配線	2		
7C - 9	K4281000020	8.5 ハーネスクランプ 80	1		
7C - 10					
7C - 11	K4241000040	コンベックス TRCV-200W	7		

8. 付属品部

H2000R

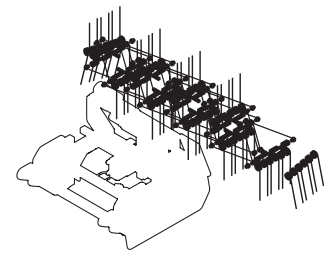
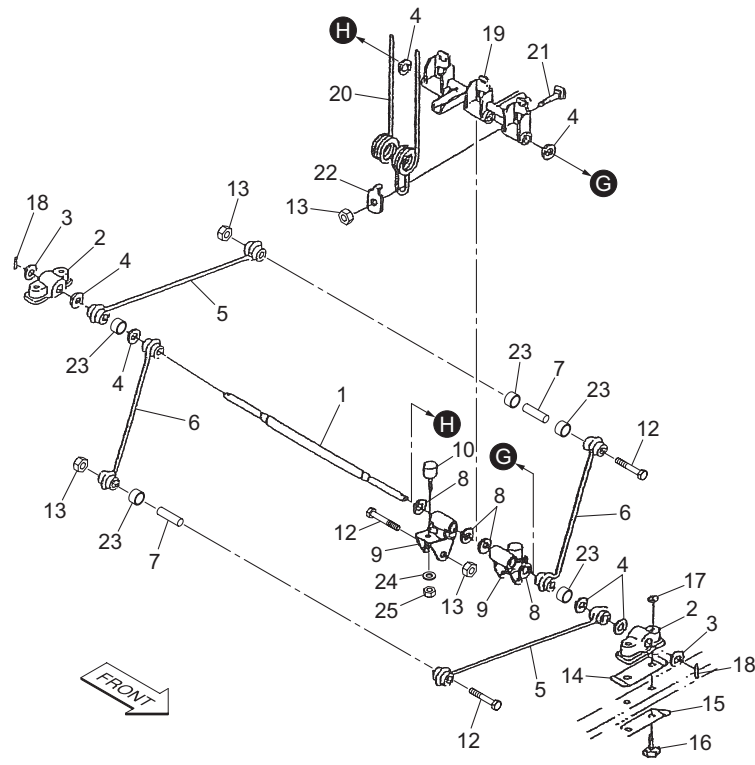


H2000R_008_z01

カタログ番号	コード番号	部品名称	個数	備考	適用号機
8 - 1	H2000R-0207Z0	エンジン回転数指示ラベル	1	HMC1560、HM1560K用	
8 - 2	HMA140H1029Z0	作業高マーク	1	HMC1560、HM1560K用	
8 - 3	750104-100-A	H2000R 取扱説明書	1		
8 - 4	750104-100-B	H2000R パーツカタログ	1		
8 - 5	H2000R-0307Z0	作業高マーク	1	HM5500用	

9. タイン部

H2000R

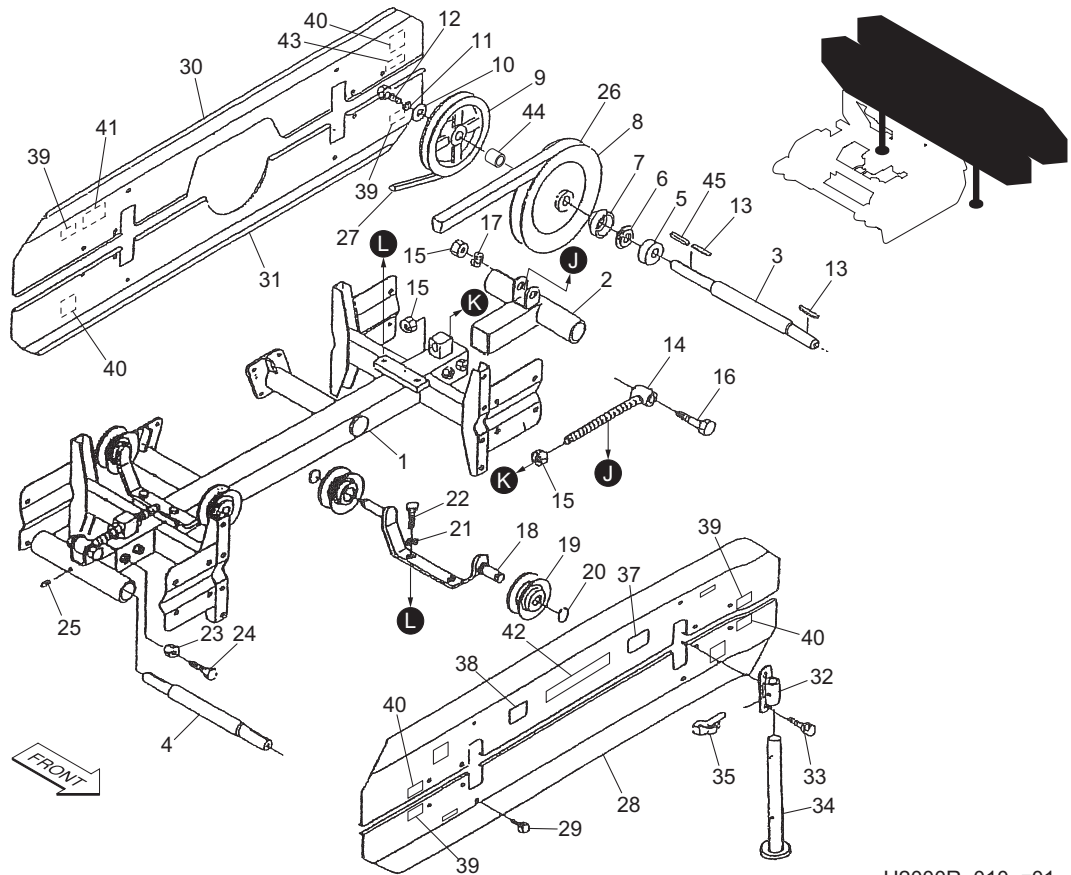


H2000R_009_z01

カタログ番号	コード番号	部品名称	個数	備考	適用号機
9 - 1	OR84-1675-824-00	タインシャフト	12		
9 - 2	OR84-1675-826-00	シャフトメタルφ 14.2	24		
9 - 3	OR89-1711-140002	平座金 14	24		
9 - 4	OR83-1675-375-00	スラストワッシャー 14×23×1	72		
9 - 5	OR84-1675-843-10	スタビライザーロッド A	24		
9 - 6	OR84-1675-844-10	スタビライザーロッド B	24		
9 - 7	OR84-1675-832-00	ロッドメタルカラー	24		
9 - 8	OR83-1675-357-00	スラストワッシャー 16×23×2.3	48		
9 - 9	OR84-1675-831-10	スタビライザーアーム	24		
9 - 10	OR84-1675-836-00	ストッパゴム	24		
9 - 11					
9 - 12	OR89-1213-100702	小型六角ボルト (8T) M10×70	24		
9 - 13	OR89-1557-100003	ナイロンナット M10	60		
9 - 14	OR84-1675-828-00	シャフトメタル裏座金	24		
9 - 15	OR84-1675-827-00	ベルト当金	24		
9 - 16	OR84-1675-829-00	シャフトメタル取付ボルト	48		
9 - 17	OR89-1557-080003	ナイロンナット M8	48		
9 - 18	OR89-2111-050022	スプリングピン 5×22	24		
9 - 19	OR84-1675-835-00	タインホルダー	12		
9 - 20	OR84-1675-821-00	タイン	36		
9 - 21	OR84-1675-838-00	角根ボルト M10×30	36		
9 - 22	OR84-1675-837-00	タイン押さえ板	36		
9 - 23	OR84-1675-846-00	ロッドカラー	48		
9 - 24	OR89-1750-080002	バネ座金φ 8	24		
9 - 25	OR89-1611-080042	小型六角ナット M8	24		

10. 作業機・本体フレーム部

H2000R

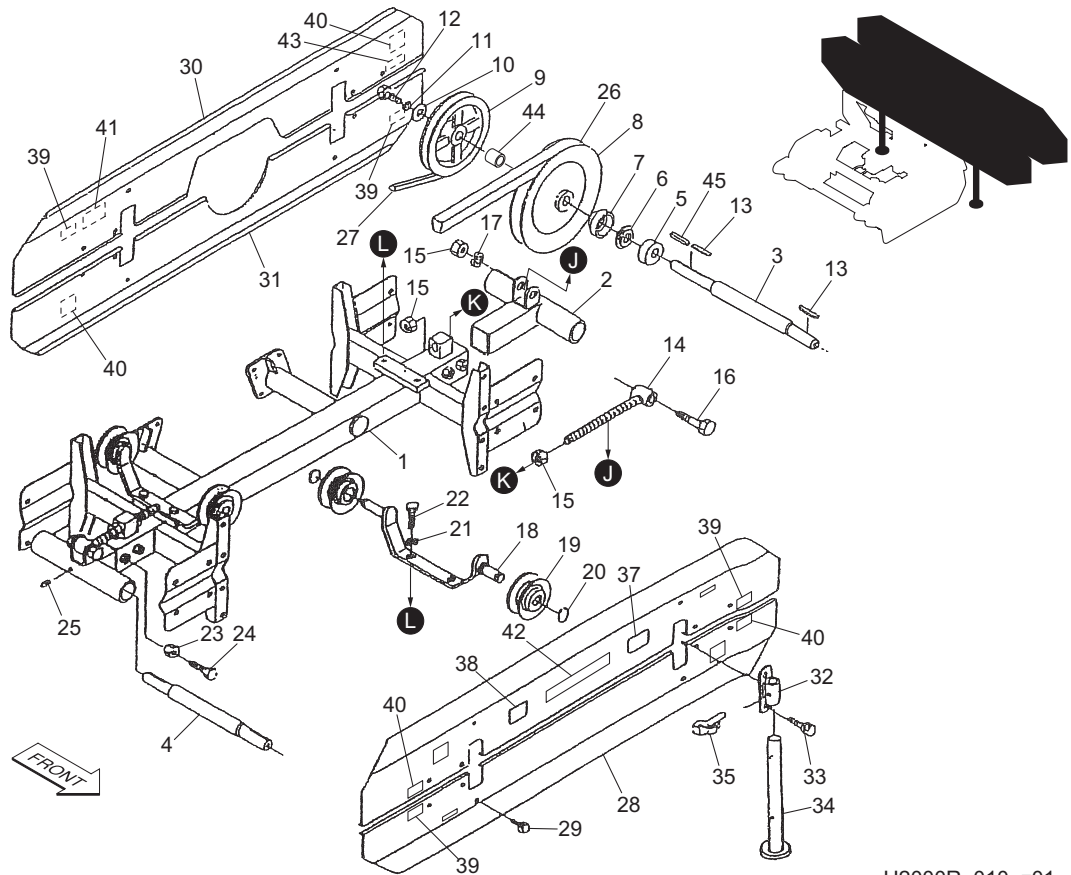


H2000R_010_z01

カタログ番号	コード番号	部品名称	個数	備考	適用号機
10 - 1	OR84-1675-711-10	タインフレーム CMP	1		
10 - 2	OR84-1675-704-00	D プーリ軸受け	2		
10 - 3	OR84-1675-714-10	D プーリ軸 (B) 456	1		
10 - 4	OR84-1675-715-00	D プーリ軸 (A) 398	1		
10 - 5	OR89-3112-062064	ベアリング 6206Z	4		
10 - 6	OR84-1675-717-00	ダストカラー	4		
10 - 7	OR84-1675-718-00	ダストカバーカラー	4		
10 - 8	OR84-1675-793-00	D プーリ	4		
10 - 9	OR84-1675-716-00	ドリブンプーリ	1		
10 - 10	OR83-1653-328-00	座金 12 × 48 × 6	4		
10 - 11	OR89-1750-120002	バネ座金φ 12	4		
10 - 12	OR0221-76200	六角ボルト M12 × 35 (8T) メック付	4		
10 - 13	OR89-2151-080401	キー (片丸) 8 × 40	4		
10 - 14	OR84-1675-712-00	テンションロッド	2		
10 - 15	OR89-1511-160042	六角ナット M16	6		
10 - 16	OR89-1113-160702	六角ボルト (8T) M16 × 70	2		
10 - 17	OR89-1750-160002	バネ座金φ 16	2		
10 - 18	OR84-1675-721-00	ガイドプーリ台	2		
10 - 19	OR84-1675-719-00	ガイドプーリ	4		
10 - 20	OR89-2511-000200	軸用止め輪 20	4		
10 - 21	OR89-1750-100002	バネ座金φ 10	4		
10 - 22	OR89-1213-100252	小型六角ボルト (8T) M10 × 25	4		
10 - 23	OR89-1511-120042	六角ナット M12	4		
10 - 24	OR89-1111-120352	六角ボルト M12 × 35	4		
10 - 25	OR83-1560-974-00	グリスニップル	2		
10 - 26	OR84-1675-792-10	タインベルト D183	2		
10 - 27	OR89-6114-009801	V ベルト C-98	1		
10 - 28	OR84-1675-733-00	ベルトカバー C	2		
10 - 29	OR89-1133-100202	六角ボルト (PW、SW) M10 × 20	24		
10 - 30	OR84-1675-731-00	ベルトカバー A	1		

10. 作業機・本体フレーム部

H2000R

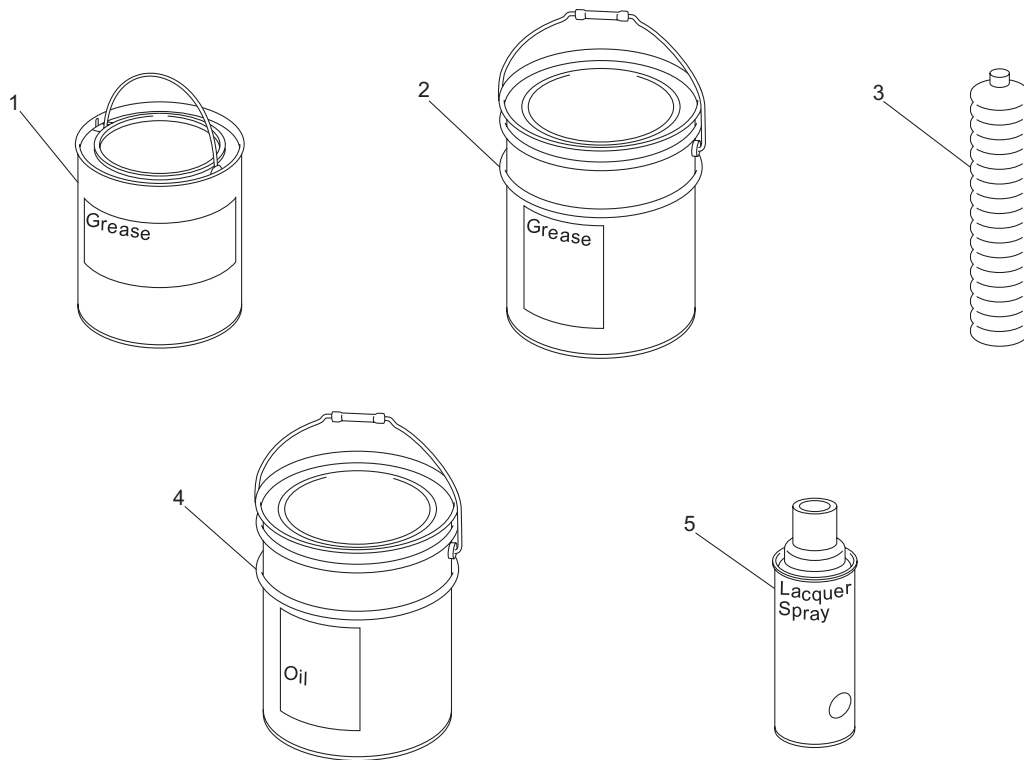


H2000R_010_z01

カタログ番号	コード番号	部品名称	個数	備考	適用号機
10 - 31	OR84-1675-732-00	ベルトカバー-B	1		
10 - 32	OR84-1675-794-00	スタンドBK	4		
10 - 33	OR89-1132-100252	六角ボルト (SW) M10×25	8		
10 - 34	H2000R-0127AR	スタンド	4		
10 - 35	OR84-1675-796-00	リンチピン	4		
10 - 36					
10 - 37	OR84-1675-931-00	点検マーク	1		
10 - 38	OR84-1675-932-00	調整マーク	1		
10 - 39	K4205001650	飛散注意ラベル	4		
10 - 40	K4205001530	回転物注意ラベル	4		
10 - 41	K4205001960	急傾斜地注意ラベル	1		
10 - 42	K4201000140	BARONESS マーク 45 白	1		
10 - 43	OR84-1675-938-00	使用前注意ラベル	1		
10 - 44	OR84-1675-722-00	プーリカラー	1		
10 - 45	OR89-2151-080551	キー (片丸) 8×55	1		

11. メンテナンス用品

H2000R



H2000R_011_z01

カタログ番号	コード番号	部品名称	個数	備考	適用号機
11 - 1	K2929002500	ダイナマックス EPNo.1 号 2.5kg 缶	1	グリース	
11 - 2	K2929016000	ダイナマックス EPNo.1 号 16kg 缶	1	グリース	
11 - 3	K2929000400	ダイナマックス EPNo.1 号 400g チューブ (ジャバラチューブ)	1	グリース	
11 - 4	K2913100200	テラス S2M46 20L 缶	1	油圧オイル	
11 - 5	750301	パロネスラッカースプレーワインレッド	1		

BARONESS[®]
Quality on Demand



株式会社 共 栄 社

〒442-8530
愛知県豊川市美幸町1-26

TEL (0533) 84-1221
FAX (0533) 84-1220