

フライングモア

**GMF47A**

**BARONESS 草刈機 使用説明書**

 **警告**

ご使用前に、必ず使用説明書をよく読んで正しく作業してください。  
使用説明書の指示内容を守ってください。  
守らなかった場合は、死亡または重傷事故を起こす恐れがあります。



株式会社 共栄社

## 重要なお知らせ

**製品をご使用になる前に、取扱説明書をお読みください。**

### ●製品の使用目的

- ・この製品は2サイクルエンジンフライングモアです。草刈や芝刈に使用してください。目的以外に使用してはいけません。

### ●製品の使用者について

- ・この製品は取扱説明書をよく読んで十分に熟知した人が使用してください。
- ・取扱説明書をよく読んでいない人、風邪や疲労など体調のよくない人、16歳未満の人は製品を使用しないでください。

### ●取扱説明書について

- ・本書には、製品の組立や操作、整備に必要な事項が書かれています。よく読んで理解してください。
- ・本書はいつでも読めるように必ず保管してください。
- ・本書が損傷により読めなくなったり、紛失した場合は、販売店から新しく取扱説明書を購入してください。
- ・単位はS I単位(国際単位系)を使用しています。( )内は参考値ですので若干の換算誤差がある場合もあります。

### ●製品の貸与、譲渡

- ・本書で解説している製品を貸与する場合、借りて作業をする人に、この取扱説明書とともに製品を貸与してください。製品を譲渡される場合は、本書を製品に添付してお渡してください。

### ●保証書

- ・この製品には保証書が同梱されています。
- ・使用目的以外の作業による製品の故障、あるいは改造による故障の場合は、保証の対象外になりますのでご注意ください。
- ・詳しくは保証書をお読みください。

### ●お問い合わせ先

- ・この製品についての内容や消耗品のご購入、修理などのご用命はお買い求めいただいた販売店にお問い合わせください。

### ●おことわり

- ・本書の内容は、製品の改良のため予告なしに変更することがあります。また、使用している図は説明をわかりやすくするため、現品と異なる場合があります。
- ・製品はハンドルとデッキ部が分かれて梱包されていますので、組立作業が必要となります。
- ・ご不明なことやお気付きのことがございましたら販売店にご相談ください。

## 目 次

▲安全にご使用いただくために	3	5. 草刈・芝刈作業	16
■警告表示	3	5-1 基本的な作業方法	16
■その他の表示	3	6. 点検・整備	17
■シンボルマーク	3	6-1 点検・整備の目安	17
■警告表示ラベルの貼付け位置	3	6-2 点検・整備要領	17
■一般的なご注意	4	6-3 刈刃の手入れ	19
■燃料およびエンジン取扱い上のご注意	5	6-4 キャブレタの調整	20
■製品取扱い上のご注意	7	6-5 故障診断表	20
1. 梱包部品一覧	9	6-6 長期保管(30日以上)	21
2. 各部の名称と機能	9	7. 仕様	22
3. 作業前の準備	10	8. 補用品と消耗品	22
3-1 組立	10	索引	23
3-2 燃料の準備	11		
4. エンジンの運転	13		
4-1 エンジンの始動	13		
4-2 エンジンの停止	15		

# ▲ 安全にご使用いただくために

製品をご使用になる前に、この章を必ずお読みください。

## ■警告表示

本書や製品では作業者などが人身事故を負う危険性のある事柄を、下記の警告表示で示しています。安全作業のためによく読んで、必ず守ってください。

### ▲ 危険

その警告に従わなかった場合、死亡または重傷を負うことになるものです。

### ▲ 警告









その警告に従わなかった場合、死亡または重傷を負う可能性があるものです。

### ▲ 注意

その警告に従わなかった場合、ケガを負う恐れのあるものです。

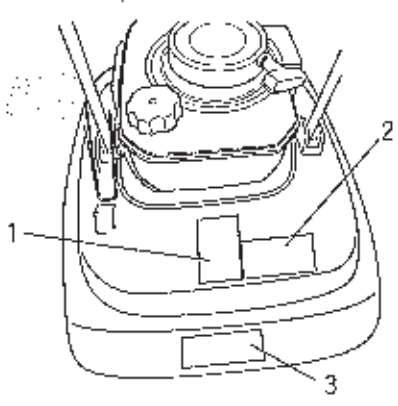
## ■シンボルマーク

本書と製品ではシンボルマークを使って説明しています。各シンボルマークの意味を十分に理解してください。

シンボルマーク	シンボルマークの意味	シンボルマーク	シンボルマークの意味
	ご使用前に取扱説明書を読み、正しく作業すること。		電気ショックに注意すること。
	作業中は、保護具を必ず着用すること。		高温部に注意すること。
	製品を通気の悪い場所では使用しないこと。		手の切断に注意すること。
	火災に注意すること。		異物の飛散に注意すること。


## ■警告表示ラベルの貼付け位置

- 本書で解説されている製品には、下図の「警告表示」のラベルが貼ってあります。ご使用前にラベルの意味を理解してください。
- ラベルが摩滅したり破損して内容が確認できなくなった場合や、はがれて紛失した場合は、販売店から新しくラベルを購入し、下図に指示してある箇所に貼り、常にラベルが確認できる状態を維持してください。



1

**▲ 危険**



手や足を近づけないで下さい。刃刃により、大ケガをするおそれがあります。

部品番号：  
890075-11561




2

**!**

●エンジンのエンジン取付部にある開口部には手や足等を入れないでください。ケガをするおそれがあります。  
●作業中、不慮の事象により作業姿勢が不安定になった時はハンドルから手を放してください。本機は数秒後に自動停止します。  
●マフラー周りに付着した刈草・ゴミはエンジンを停止してから速やかに取り除いてください。燃焼時に火災の原因があります。

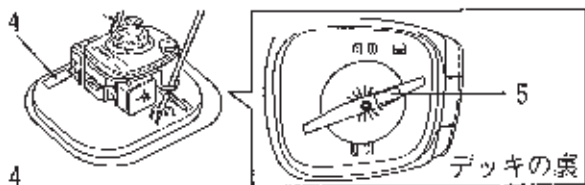
部品番号：X505-002000

3

		
●取扱説明書をお読みください。	●作業中は、保護具を必ず着用してください。	●刃刃に近づかないでください。刃刃により、大ケガをするおそれがあります。

部品番号：890098-12460

## ▲ 安全にご使用いただくために



○使用中および停止後しばらくはマフラーとその部品が熱いので触れないでください。

部品番号：X505-000910

5

### ▲ 警告

この刈刈が本来の切断物以外の硬質異物に当たると刃刃や異物の破片が飛散して、作業者や周囲の人が死傷するおそれがあります。ご使用にあたっては必ず取扱説明書を熟読された上で充分注意してご使用下さい。また刃刃の締付けボルトは確実に締付けて下さい。

部品番号：890060-11560

- ・ここに記載されている「注意事項」は、安全に関する重要な項目です。必ず守ってください。
  - ・本文の中にも重要な「注意事項」を記載していますので、必ずお読みください。
- ☆印に続く文章は、「注意事項」を守らないと起こり得る結果を示しています。

### ■ 一般的なご注意

## ▲ 警告

### ● 取扱説明書

- ・ご使用前に、必ず取扱説明書をよく読んで正しく作業してください。

☆事故や重傷を負う原因となります。



### ● 製品の使用目的以外の使用禁止

- ・製品を取扱説明書に記載されている使用目的以外の用途に使用してはいけません。

☆事故や重傷を負う原因となります。

### ● 製品の使用者

次の項目に該当する人は製品を使用しないでください。

- ・疲労している人
- ・酒を飲んでいる人
- ・薬物を服用している人
- ・妊娠している人
- ・体調不良の人
- ・取扱説明書を読んでいない人
- ・16歳未満の人

☆事故の原因となります。



### ● 製品の改造禁止

- ・製品を改造してはいけません。

☆事故や重傷を負う原因となります。

製品の改造が原因で故障した場合は、メーカー保証の対象外となります。

### ● 点検・整備をしていない製品の使用禁止

- ・点検・整備をしていない製品を使用してはいけません。定期的な点検・整備を必ず行なってください。

☆事故や重傷を負う原因となります。

### ● 製品の貸与・譲渡

- ・製品を貸すときは借りる人に、取扱説明書と共に製品を貸してください。

- ・製品を譲る場合は取扱説明書を添付して製品を渡してください。

☆事故や重傷を負う原因となります。

### ● 製品の使用環境・作業環境

- ・急傾斜地や雨上がりなどの足元が不安定な場所では滑りやすく危険なので、製品を使用しないでください。

- ・夜間や視界が悪く暗い場所などでは製品を操作しないでください。

☆転倒や滑落、誤った操作などにより、重傷を負う原因となります。



### ● 健康管理

- ・健康管理のために、休憩を取りながら余裕を持って作業してください。

- ・厚生労働省の通達は次のとおりです。

1日の使用時間：2時間以内

1回の連続作業時間：30分以内

1回の連続作業後の休止時間：5分以上

☆健康障害を受ける恐れがあります。

### ● ケガへの備え

万一の事故やケガへの準備をしてください。

- ・救急箱（応急手当用）
- ・タオルやてぬぐい（止血用）
- ・呼子や携帯電話（外部との連絡用）

☆緊急の応急手当や外部への連絡ができず、症状が悪化する恐れがあります。



# ▲ 安全にご使用いただくために

## ■ 燃料およびエンジン取扱い上のご注意

### ▲ 危険

#### ● 燃料給油時は火気厳禁

燃料は非常に引火しやすいので、取扱いを誤ると火災の危険があります。次の項目を必ず守ってください。

- ・ 燃料給油中にタバコを吸ったり、火花を近づけない
- ・ エンジンが熱いときやエンジン運転中は、燃料補給をしない

☆ 燃料に引火して火災を起こしたり、火傷を負うこととなります。



### ▲ 警告

#### ● 静電気は火災の原因

ガソリンは容器内部で揺られると、静電気を帯びやすい性質を持っています。給油時の放電による火災を防ぐため、次の項目を守ってください。

- ・ 運搬に用いた鋼板製のガソリン携行缶は、地面に置いて静電気を逃がす。
- ・ 燃料混合容器は、混合後数分間静置して静電気のレベルを下げる。
- ・ 作業者は、給油前に手のひらを地面や金属などに押し当てて、自身の静電気を逃がす。
- ・ 製品は、スイッチロッドが停止位置（手を離れた状態）のまま十分に冷えた状態になるまで地面に置き、静電気のレベルを下げる。
- ・ 燃料給油時に、金属製の漏斗（ろうと）を使用しない。
- ・ 湿度の低いときは、燃料容器や製品の燃料タンクを乾いた布で拭かない。

☆ 静電気が燃料に放電して、火災の原因となります。

#### ● こぼれた燃料は火災の原因

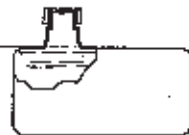
燃料給油時は、次の項目を守ってください。

- ・ 燃料は燃料タンクの口元まで入れずに、規定レベル（規定レベル表示のないものは、燃料タンクの肩口）以下に補給
- ・ 燃料を入れすぎてあふれたり、こぼれた場合はこぼれた燃料を拭き取る
- ・ 燃料を給油した後は燃料タンクキャップを確実に締付ける
- ・ 掃除をする際にデッキを傾けるときは、必ずエンジンを停止し燃料コックを閉じてから、燃料タンクのキャップが上側になるようにする

☆ こぼれた燃料に引火して火災や火傷の原因となります。

燃料タンクの肩口

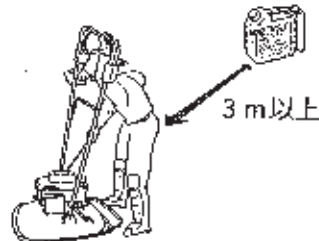
燃料は燃料タンクの肩口より上まで補給しないこと



#### ● 燃料補給地でのエンジン始動禁止

- ・ 燃料を補給した場所でエンジンを始動してはいけません。エンジンを始動する前に、燃料を補給した場所から3 m以上移動してください。

☆ 燃料補給時の漏れた燃料に引火し火災の原因となります。



#### ● 燃料漏れは火災の原因

- ・ 燃料補給後に、必ず燃料タンクキャップ周辺から燃料の漏れやにじみがないかを確認してください。
- ・ 燃料の漏れ、にじみがある場合は直ちに使用を中止し、お買い求めの販売店に修理を依頼してください。

☆ 燃料漏れがあった場合、火災の原因となります。



#### ● ポリ容器での燃料運搬・保管は禁止

燃料はできるだけ使い切ってください。燃料を運搬あるいは保管する場合は、次の項目を守ってください。

- ・ 鋼板製のガソリン携行缶で運搬・保管
- ・ 保管期間は1ヶ月程度
- ・ ポリ容器やペットボトルに燃料を入れて運搬・保管することは禁止

☆ ポリ容器での運搬や保管は法律で禁止されており、火災の原因となります。



# ▲ 安全にご使用いただくために

## ■ 燃料およびエンジン取扱い上のご注意

### ▲ 警告

#### ● エンジン始動時

エンジンを始動するときは、特に次の項目を守ってください。

- ・ ボルトやナット類にゆるみがないことを確認
- ・ 燃料が漏れていないか確認
- ・ 刈刃のヒビや破損。異常の場合は使用禁止
- ・ 製品を平坦で通気の良い場所に置く
- ・ 周囲は広くとり、人や動物を近づけない
- ・ 刈刃の地面や障害物への接触禁止
- ・ エンジン部単体での始動禁止
- ・ スイッチロッドがスムーズに動くことと、ストップスイッチが連動して作動することを確認
- ・ 製品を地面にしっかりと押え始動操作
- ・ エンジンが始動すると刈刃が回転するため、手・足を絶対に近づけない
- ・ エンジン運転中は、ハンドルから手を離さない

☆ 始動前の注意を怠ると、事故や重傷を負う原因となります。



#### ● 始動後は異常振動・異常音の確認

- ・ エンジンを始動したら、異常振動・異常音が発生していないか確認してください。異常振動・異常音がある場合は製品を使用してはいけません。販売店に修理を依頼してください。
- ☆ 部品の脱落、飛散などの事故により、重傷を負う原因となります。

#### ● 発火・発煙には、まず安全確保

- ・ エンジンから発火または排気口以外から発煙したら、まず製品から離れ、身体の安全を確保してください。周囲に類焼しないようにシャベルで砂などをかけるか、または消火器で消火してください。

☆ あわてて対処しようとすると、火災やその他の傷害の拡大につながります。



#### ● レイノー現象の症状に注意

- ・ 指に不快感、赤み、腫れがあり、白くなったり感覚がなくなったことのある方は、製品を使用する前に医師に相談してください。

☆ 指にレイノー現象と呼ばれる症状が現れることがあります。



#### ● 排気ガスは有毒

- ・ エンジンの排気ガスには、有毒なガスが含まれています。
  - ・ 屋内やビニールハウスなど通気の悪い場所で製品を運転しないでください。
- ☆ 排気ガスによる中毒事故の原因となります。



#### ● 点検・整備時はエンジン停止

作業後に製品の点検・整備を行なう場合は次の項目を守ってください。

- ・ エンジンを停止し、燃料コックを閉め、エンジンが冷えてから点検・整備
- ☆ 火傷を負う原因となります。
- ・ スパークプラグキャップを外して点検・整備
- ☆ 突然の始動により事故を起こすことがあります。



#### ● 移動時はエンジン停止

次のような移動時はエンジンを停止してください。

- ・ 作業場へ移動するとき
- ・ 作業中に他の場所へ移動するとき
- ・ 作業場から帰るとき

☆ 火傷や重傷を負う原因となります。



## ▲ 安全にご使用いただくために

### ■ 燃料およびエンジン取扱い上のご注意

#### ▲ 警告

##### ● 燃料を入れたまま車での移動は禁止

- ・ 作業中や作業後に場所を移動する場合は、必ずエンジンを停止してください。
  - ・ 車で運搬する場合は燃料タンクをカラにして、製品が動かないようにしっかり固定してください。
- ☆ 燃料を入れたまま車で移動すると、火災の原因となります。

##### ● 運転中は高温部、高電圧部に接触禁止

製品の運転中および停止後しばらくの間は、次の高温部や高電圧部に触らないでください。

- ・ マフラ、スパークプラグなどの高温部
- ☆ 高温部に触れると火傷します。
- ・ スパークプラグ、プラグコードなどの高電圧部
- ☆ 運転中に高電圧部に触れると感電します。



##### ● スパークプラグの点検

スパークプラグの点検では次の項目を守ってください。

- ・ 電極やターミナルの摩耗、ガイシに亀裂がある場合は新品と交換
- ・ スパークプラグの火花を確認する発火テストは熟練者以外の方は禁止、販売店に依頼
- ・ シリンダのプラグ孔付近での発火テストは禁止
- ・ 燃料がこぼれたり、燃えやすいガスがある場合での発火テストは禁止
- ・ スパークプラグの金属部に触れることは禁止

☆ 引火による火災および感電事故の原因となります。



### ■ 製品取扱い上のご注意

#### ▲ 警告

##### ● 使用前に障害物を取除く

製品を使用する前に、作業を行なう場所をよく確認して、製品が跳ね飛ばしそうな物を取除いてください。

- ☆ 砂利や石、ガラス片、金属プラスチック片などを跳ね飛ばして、ケガをする原因となります。



##### ● 片手で製品操作は禁止

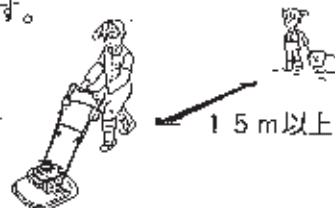
- ・ 常に両手でハンドルを握り、製品を使用してください。片手で操作してはいけません。
  - ・ 刈刃が動いているときには、絶対にハンドルから手を離さないでください。
- ☆ 製品の保持が不安定になり、傷害を負う原因となります。

##### ● 半径1.5 mの範囲は危険区域

製品を中心に半径1.5 mの範囲は危険区域です。作業中は次の項目を守ってください。

- ・ 作業中の危険区域への他の人や子供、ペットなどの立入り禁止
- ・ 作業中、危険区域に他の人が入った場合の、エンジンの停止と、刈刃の停止
- ・ 作業者に近づく場合は、危険区域の外から小枝を投げるなどの合図をして作業者に知らせ、エンジンの停止と、刈刃の停止を確認
- ・ 二人以上で作業する場合は、お互いに合図のしかたを決めて1.5 m以上離れて作業

☆ 刈刃との接触により、重傷事故を起こす原因となります。



## ▲ 安全にご使用いただくために

### ■ 製品取扱い上のご注意

## ▲ 警告

### ● 保護具の着用

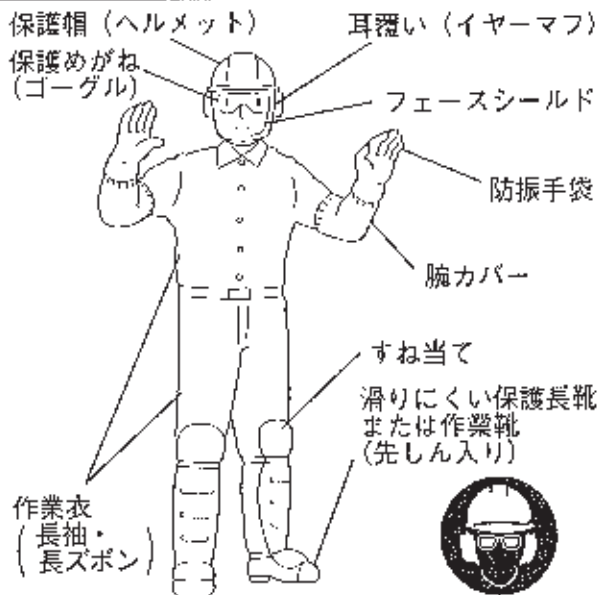
作業を行なう場合は、必ず下記の保護具を着用してください。

- ・ 保護帽(ヘルメット): 頭部の保護
- ・ 耳覆い(イヤーマフ) や耳栓: 聴力の保護
- ・ 保護めがね(ゴーグル): 目の保護
- ・ フェースシールド: 顔の保護
- ・ 防振手袋: 寒さや振動から手を保護
- ・ 身体に合った作業衣(長袖・長ズボン): 身体の保護
- ・ 滑りにくい丈夫な保護長靴(先しん入り) や滑りにくい作業靴(先しん入り): 足の保護
- ・ すね当て: 脚の保護

☆ 視覚障害、聴覚障害、重傷などを負う原因となります。

必要に応じて下記の保護具をご使用ください。

- ・ 防じんマスク: 呼吸器の保護
- ・ 防蜂網: 蜂の襲来対策



## ▲ 警告

### ● 刈刃が障害物に当たったらエンジン停止

- ・ 作業中に刈刃を石や金属、コンクリートなどの硬いものに接触させないでください。
- ・ 刈刃が障害物に当たった場合は、直ちにエンジンを停止し、刈刃の回転が止まったことを確認してから、刈刃に損傷がないかを点検してください。
- ・ 異常がある場合はそのまま使用せずに必ず交換してください。

☆ 刈刃の損傷や飛散により、事故や重傷を負う原因となります。



### ● 異常時は直ちに製品から離れる

- ・ 作業中、思いがけずに作業姿勢が不安定になったときや、製品が突然に異常な振動をした場合は、ハンドルから手を離し製品から離れてください。エンジンは数秒後に停止します。

☆ 突然の振動は、フライホイール、クラッチ、刈刃などの故障や、ネジのゆるみなどが原因です。そのまま使用すると、事故や重傷を負う原因となりますので、お買い求めの販売店に点検と修理を依頼してください。



### ● 刈草の取除きはエンジンを停止して

- ・ エンジン下部の吸込み口に付着した刈草を取除くときは、必ずエンジンを停止し刈刃の回転が止まったことを確認してから行なってください。
- ☆ 刈刃が急に動き出し、傷害を負う原因となります。



### ● マフラ・エアクリーナのゴミは取除く

- ・ マフラ下部、エアクリーナ下部に付着した刈草を取除くときは、必ずエンジンを停止し刈刃の回転が止まったことを確認してから、高温部に注意して行なってください。

☆ 火災の原因となります。



### ● 刈刃の点検

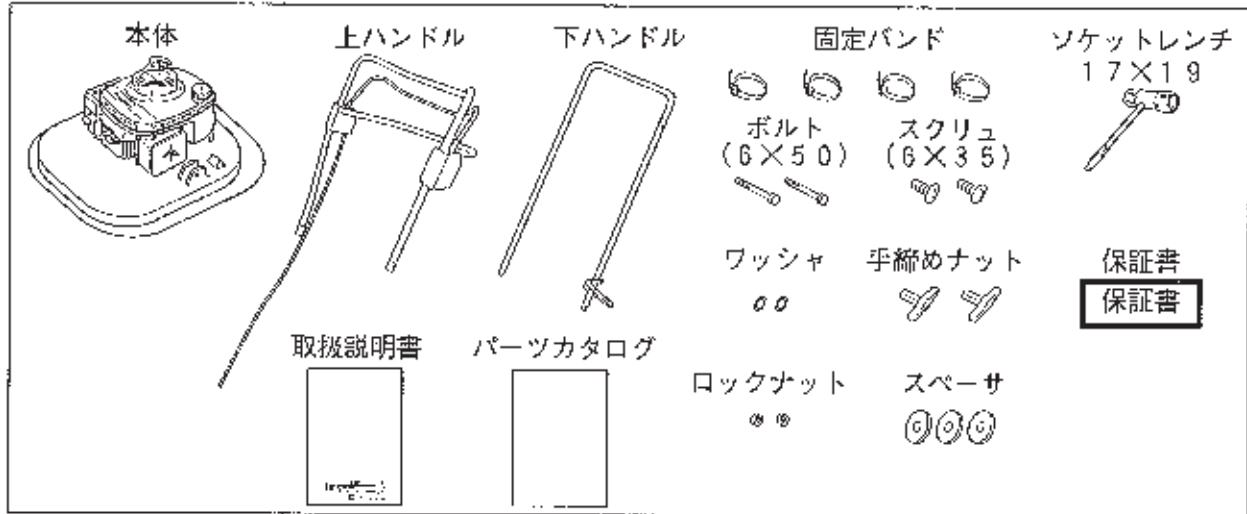
- ・ 刈刃に曲がり、高温による変色、ヒビがある場合は刈刃を交換してください。
- ・ 刈刃締付けボルトが摩耗している場合は刈刃取付けボルトを交換してください。

☆ 十分に締付けられていない刈刃は、外れて飛び出す原因となります。

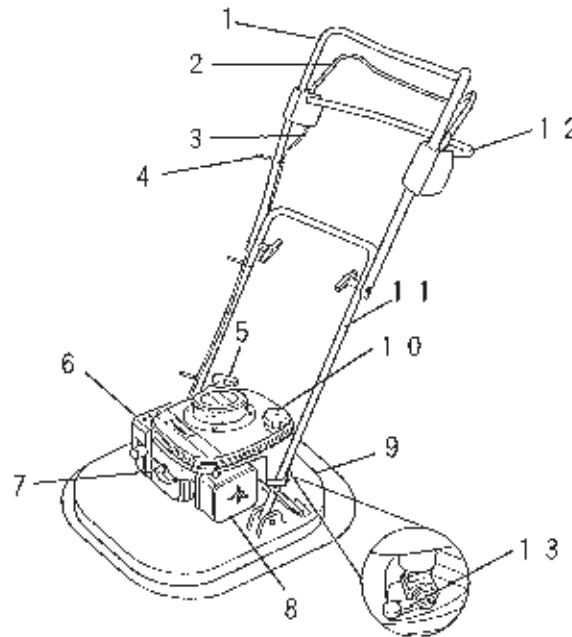


## 1. 梱包部品一覧

- ・梱包箱の中には、下記部品が分かれて梱包されています。
- ・梱包箱を解きましたら、中の部品を確認してください。
- ・欠品や破損などがありましたら、お買い求めの販売店にご連絡ください。



## 2. 各部の名称と機能



- |               |  |
|---------------|--|
| 1. 上ハンドル      | ー 作業時に握るハンドルで、デットマン式のストップスイッチが付いています。              |
| 2. スイッチロッド    | ー ストップスイッチを作動させるロッドで、エンジン始動時および作業中は、上ハンドルと一緒に握ります。 |
| 3. リード線       | ー ストップスイッチとイグニッションコイルをつなぐ電線です。                     |
| 4. 固定バンド      | ー リード線をハンドルに固定します。                                 |
| 5. スタータグリップ   | ー エンジンを始動するときに使用します。                               |
| 6. マフラカバー     | ー マフラ（消音器）をカバーし、作業者が不用意に熱いマフラに触れるのを防ぎます。           |
| 7. スパークプラグ    | ー エンジンの頭部に紐付けられ、シリンダ内の混合気に点火するものです。                |
| 8. エアクリーナ     | ー エンジンに供給される空気をきれいにします。                            |
| 9. デッキ        | ー 刈刃から作業者を守るとともに、ファンの風により全体を浮かせます。                 |
| 10. 燃料タンクキャップ | ー 燃料タンクを密閉するふたです。                                  |
| 11. 下ハンドル     | ー 上ハンドルとデッキを連結します。                                 |
| 12. ガード       | ー スイッチロッドが地面と接触するのを防ぎます。                           |
| 13. 燃料コック     | ー 燃料タンクと気化器の間の燃料通路を開閉します。                          |

## 3. 作業前の準備

### 3-1 組立

#### ■ ハンドルの組付

### ⚠ 警告

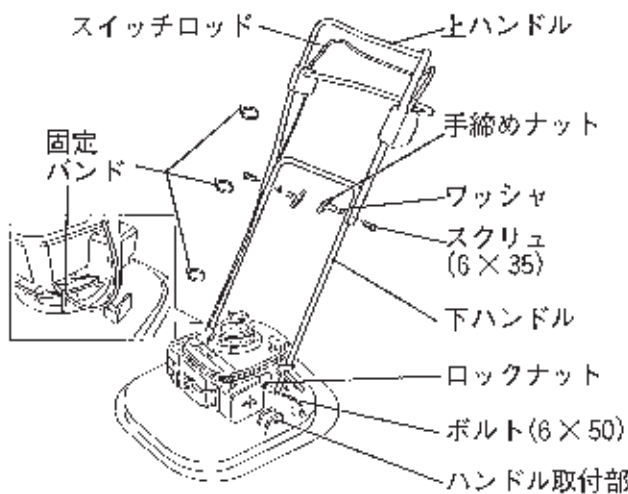
取扱説明書をよく読んで、正しく組立ててください。

☆誤って組立てた製品を使用すると、事故や重傷を負う原因となります。



### 重要

- ・下ハンドルの取付けナットはロックナットです。ハンドルが、軽く動くところで止めてください。
- ・上ハンドルにはスイッチロッドを組付けています。更に、エンジン側にもリード線を固定しています。無理にリード線を引っ張らないようにしてください。



1. 上ハンドルと下ハンドルをスクリュ、ワッシャおよび手締めナットで組付けます。
2. 下ハンドルはハンドル取付部に差し込み、ボルトを外側から通しロックナットで締付けます。

#### ■ 刈高の調整

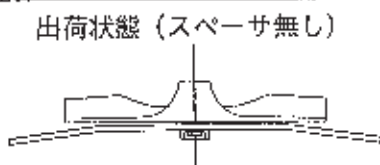
### ⚠ 注意

直接刈刃に触れないように、手袋を着用の上、作業をしてください。

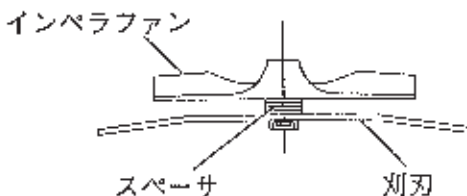
☆傷害を負う恐れがあります。

### 重要

刈刃の締付けトルク：25 N・m (250 kgf・cm)



お望みの高さになるように、スペーサの枚数を決めてください。



1. お客様に、最初にお届けする製品の刈刃は、最も高い位置に組付けています。
2. 低く刈る場合はスペーサを刈刃の裏側に組付けてください。  
スペーサは3枚あります。  
お望みの高さになるように、枚数を選んで組付けてください。
3. 刈刃の着脱は19ページの「刈刃の研磨と交換」を参照してください。
4. 伸びた芝を刈るときは、一度目は高刈を行ない、再度刈高を変えて二度刈をしてください。

## 3. 作業前の準備

### 3-2 燃料の準備

#### ⚠ 危険

燃料は非常に引火しやすいので、取扱いを誤ると火災の危険があります。  
本書の「安全にご使用いただくために」(5~7ページ)記載の「注意事項」をよく読み、必ず守ってください。



☆燃料に引火して、火傷や火災を起こすことになります。

#### ⚠ 警告

- ・燃料を補給する際は手動式の燃料補給ポンプを使用し、機体が安定した状態で給油口からこぼさないように注意して補給してください。(電池式の灯油ポンプは使用しないでください)  
製品に燃料が少しでもこぼれたら、必ず拭き取ってください。
- ・燃料を補給する際は静電気の火花放電を避けるため、補給前に製品および補給用タンクを地面に数分間置くなどして、帯電している静電気をアースしてください。  
また、作業者自身も手のひらを地面や金属に接するなどしてアースしてください。
- ・燃料を補給した後は燃料タンクキャップを確実に締付け、必ず燃料タンクキャップ周辺から燃料の漏れ、にじみがないことを確認してください。燃料の漏れ、にじみがある場合は直ちに使用を中止し、お買い求めの販売店に修理を依頼してください。

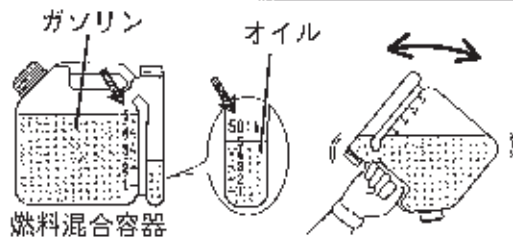
☆燃料に引火して、火傷や火災を起こす原因となります。

#### 重要

混合燃料は劣化しやすいので、使用する分量だけ混合してください。燃料の混合は、製品の燃料タンクで行なわないで、専用の燃料混合容器(別売品)を使用して、よく混合してください。

※燃料混合容器の入手につきましては、お買い求めの販売店にお問い合わせください。

#### ■ 燃料



2サイクルエンジンオイルの種類と混合比

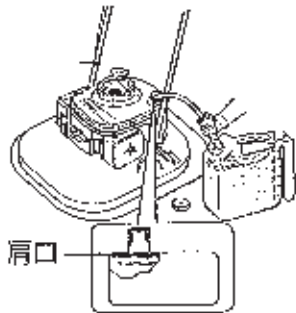
ガソリン	2サイクルエンジンオイル
L	mL
	50 : 1
2	40
4	80
5	100

- ・燃料はレギュラーガソリン(アルコール混入燃料はゴム製部品の劣化を早めます)と、2サイクルエンジンオイルを混合した「混合燃料」です。
- ・2サイクルエンジンオイルはJASO性能分類により「FC」を使用します。
- ・混合する比率は、下記の通り使用してください。  
JASO性能分類 FC ; [50 : 1]

### 3. 作業前の準備

#### 3-2 燃料の準備 (続き)

##### 燃料補給



燃料は燃料タンクの  
肩口より上まで補給  
しない



燃料補給地でエンジンを  
始動しないこと

- ・燃料の補給作業は必ず風通しの良い所で行なってください。
- ・燃料の補給作業は、製品と補給用タンクを地面に置いて行なってください。トラックの荷台の上などでは行なわないでください。
- ・燃料は必ず燃料タンクの肩口以下に補給してください。
- ・燃料タンクには、外気との間に圧力差が生じています。  
燃料を補給するときは、燃料タンクキャップをすこしゆるめて、圧力差を取除いてください。
- ・燃料タンクのキャップを開け、手動式の燃料補給ポンプなどでこぼさないように混合燃料を入れてください。(電池式の灯油ポンプは使用しないでください)
- ・燃料が少しでもこぼれたら、必ず拭き取ってください。ただし、湿気が低いときは、乾いた布で拭くと静電気を帯びやすいので、水を湿らせた布で拭き取るようにしてください。
- ・エンジンを始動する前に、燃料を補給した場所から3 m以上移動してください。
- ・補給用タンクは火気のない日陰に置いてください。

## 4. エンジンの運転

### 4-1 エンジンの始動

#### ▲ 警告

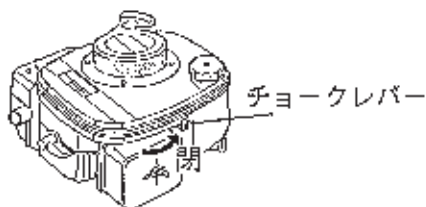
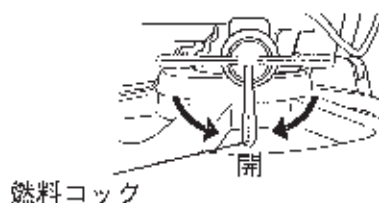
エンジンを始動する場合は、本書の「安全にご使用いただくために」(3～8ページ)記載の「注意事項」を守って正しく操作してください。

☆「注意事項」を守らないと、死亡を含む傷害や事故を負う原因となります。

#### 重要

- ・ 製品のデッキを足でしっかり押し付け、スタータグリップを引いてください。左手で上ハンドルを下へ押し付けるようにして持つと製品は安定し始動が容易です。
- ・ スイッチロッドを上ハンドルと共にしっかり握ると、エンジンが始動できる状態になります。このスイッチロッドがスムーズに動くことと、ストップスイッチが連動して作動することを作業前に必ず確認してください。またストップスイッチの周りに刈草などのゴミが付着していたら取除いてください。
- ・ スタータグリップを引くときは、まず軽く引出し更に素早く引いてください。引きヒモの2/3以上は引出さないでください。
- ・ スタータグリップを戻すときは、途中で手から離さないでください。
- ・ エンジン始動操作のときに最初の爆発音が聞こえたら、チョークレバーを戻して再度スタータグリップを引くと始動します。最初の爆発音を聞き逃さないようにしてください。
- ・ エンジン停止後は、燃料コックを開めてください。

#### ■ 冷えたエンジンの始動



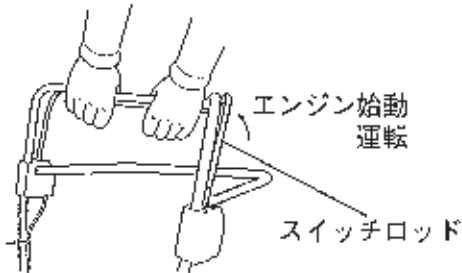
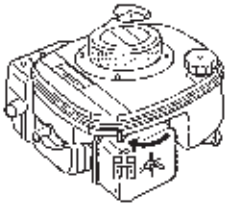
(長期保管の後にはスパークプラグキャップを接続してください。)

エンジンの始動には、冷えたエンジンの場合と暖まっているエンジンの場合があります。冷えたエンジンの始動は次のようにしてください。

1. 燃料コックを開きます。
2. チョークレバーを「閉」の位置にします。
3. スイッチロッドと上ハンドルを一緒にしっかり握り、製品のデッキの端をしっかりと押し、スタータグリップを引いてください。

## 4. エンジンの運転

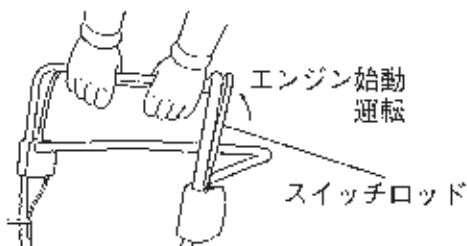
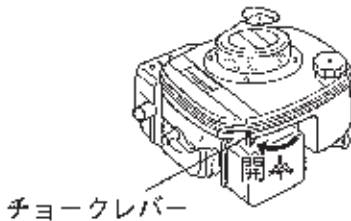
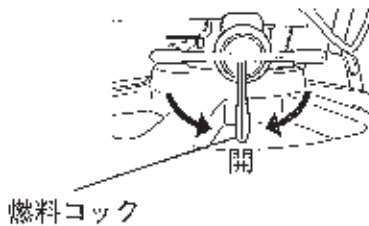
### 4-1 エンジンの始動 (続き)



4. エンジンが始動したら、握ったスイッチロッドから手を離さずに、チョークレバーを「開」の位置に戻してください。

5. エンジン始動後は、握ったスイッチロッドから手を離さないでください。スイッチロッドが戻るとストップスイッチが作動してエンジンが停止します。

### ■ 暖まっているエンジンの始動



1. 燃料コックを開きます。

2. チョークレバーが「開」の位置にあることを確認してください。

3. スwitchロッドと上ハンドルを一緒にしっかり握り、製品のデッキの端をしっかりと押え、スタータグリップを引いてください。

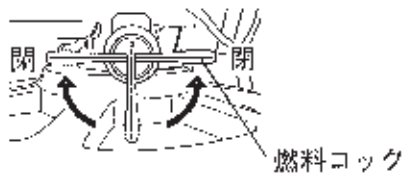
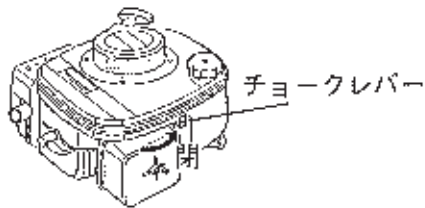
4. 4回スタータグリップを引いてもエンジンが始動しないときは、「冷えたエンジンの始動」に従ってください。

5. エンジン始動後は、握ったスイッチロッドから手を離さないでください。スイッチロッドが戻るとストップスイッチが作動してエンジンが停止します。

## 4. エンジンの運転

### 4-2 エンジンの停止

#### ■ エンジンの停止



1. スイッチロッドを戻すとエンジンは停止します。このとき、製品が自由に移動しないように上ハンドルはしっかり押えていてください。
2. エンジンが停止しないときは、チョークレバーを「閉」の位置にしてください。エンジンは失速し停止します。(チョークストップ)  
※ スイッチロッドでエンジンが停止しなかった場合は、製品を再び使用する前に、お買い求めの販売店に点検と修理を依頼してください。
3. エンジン停止後は燃料コックを閉め、キャブレタ（気化器）への燃料供給を止め、次に始動しやすい状態にしてください。

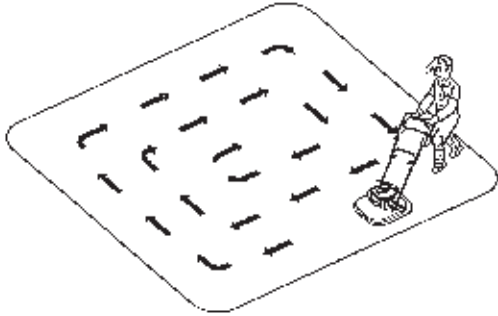
## 5. 草刈・芝刈作業

### 5-1 基本的な作業方法

#### ⚠ 警告

使用者・保護具については、本書の「安全にご使用いただくために」(4、8ページ)記載の「注意事項」を守って正しく操作してください。

☆「注意事項」を守らないと、死亡を含む傷害や事故を負う原因となります。



- ・広い平坦な場所では、外周から内側へ時計方向に刈ってください。
- ・濡れた草の上は滑りやすいので注意してください。
- ・作業中、製品のハンドルは両手で握り、デッキが常に地面に平行になるようにして作業をしてください。
- ・丈夫で背の高い草は、刈刃を一番高くセットして、刈ってください。
- ・濡れた草は付着しやすいので、時々掃除してください。掃除するときは必ずエンジンを停止し、刈刃が停止していることを確認してください。

## 6. 点検・整備

### 6-1 点検・整備の目安

- ・お買い求め頂いた製品を調子よく安全にご使用いただくために、定期的に点検・整備を行なってください。
- ・点検・整備は、十分な広さがあり安定した場所で行なってください。
- ・タバコ、その他の火気は厳禁です。

点検・整備時期	点検・整備箇所	点検・整備内容	参照ページ
使用前	マフラー	点検、清掃、増し締め	18
	ネジ、ナット類	損傷と締め具合の目視点検、必要なら交換・増し締め	—
	エアフィルタ	清掃、必要な場合は交換	17
	燃料系統	目視点検、異常がある場合は交換	17
	冷却風通路	清掃	18
	刈刃	損傷、切れ味、締め具合の確認	19
エンジン始動時	スイッチロッド (ストップスイッチ)	機能確認	13, 14, 15
1ヶ月毎	スパークプラグ	目視点検、必要な場合は交換	18
長期保管 (30日以上)	燃料タンク	燃料をカラにする	21
	ネジ、ナット類	増し締めなど	21

### 6-2 点検・整備要領

#### 重要

- ・エアフィルタ、プリフィルタ、リコイルフィルタが非常に汚れていたり、破損している場合は交換してください。
- ・エンジン冷却風の入口や、シリンダフィンにゴミなどが詰まると、エンジン焼き付きの原因となります。

#### ■ エアフィルタの清掃

エアクリーナケース

エアフィルタ

プリフィルタ

エアクリーナカバー

チョークレバー

ちょうナット

ご使用前に点検し清掃してください。

1. チョークレバーを「閉」の位置にしてから、ちょうナットを外し、エアクリーナカバーを外します。
2. キャブレタの吸込み口にゴミを落とさないように事前にプリフィルタ、エアフィルタを外します。
3. プリフィルタは中性洗剤で洗い、十分にすすいだ後、よく絞って乾かします。
4. エアフィルタは圧縮空気を内側から吹き付けて汚れも落とします。エアフィルタの取付け面の汚れも落としてください。
5. エアクリーナケースとカバーの内側も掃除してください。キャブレタの吸込み口にゴミを落とさないように注意してください。
6. エアフィルタにプリフィルタを取付けます。プリフィルタが著しく変形もしくは破損していたら交換してください。
7. エアクリーナカバーを取付け、ちょうナットを締めてください。

#### ■ 燃料系統の点検

燃料タンクキャップ

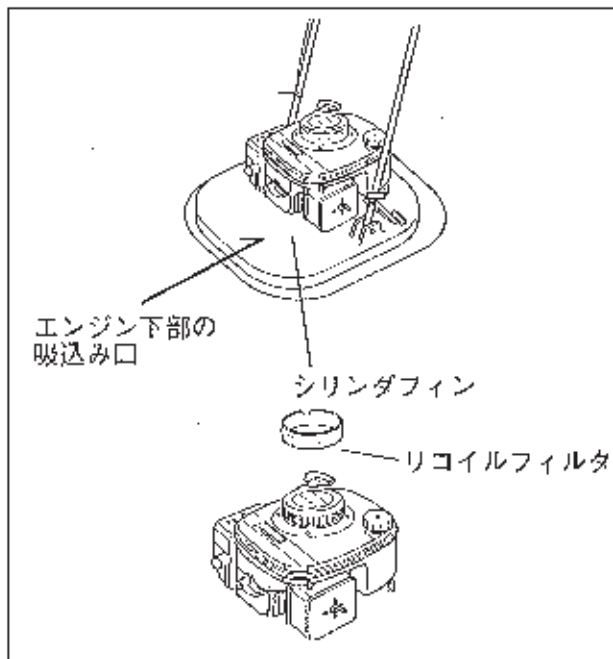
ご使用前に点検してください。

1. ご使用前に燃料を補給した後、燃料タンクキャップを確実に締付け、燃料タンクキャップ周辺から燃料の漏れ、にじみがないことを確認してください。
2. 燃料の漏れ、にじみがある場合は、火災の原因となりますので、直ちに使用を中止し、お買い求めの販売店に修理を依頼してください。

## 6. 点検・整備

### 6-2 点検・整備要領 (続き)

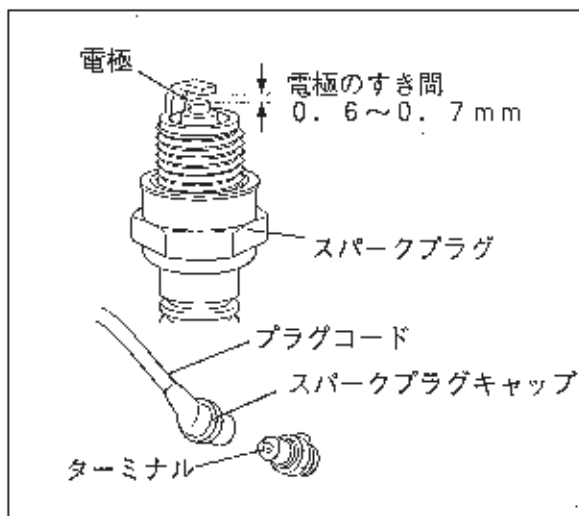
#### ■ 冷却風通路の清掃



ご使用前に点検し清掃してください。

1. シリンダフィンに刈草やゴミが詰まると、エンジンの冷却が悪くなります。シリンダフィンの間のゴミと汚れを取除いてください。リコイル部のフィルタが破損なく常に正しく使われていれば、刈草などの侵入はあまりありません。
2. エンジンの下部の吸込み口の周りに付いたゴミなどを取除いてください。刈草を付着させたまま使用しますと浮力が落ち、作業性が悪くなり、性能が低下します。
3. リコイルスタータの吸込み口には、フィルタを設けています。これは、ゴミが吸込み口を通過して、シリンダに堆積しないようにしています。吸込み口に刈草や、ゴミが堆積したときは、その都度掃除してください。エンジンの冷却能率が落ち、出力が低下します。このフィルタは消耗品です。破損したり紛失したら速やかに新しい物と交換してください。

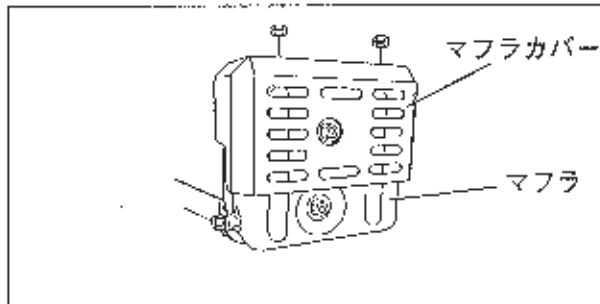
#### ■ スパークプラグ関連の点検



1ヶ月毎に点検してください。

1. 付属のソケットレンチ (19 mm) でスパークプラグを外してください。
2. 電極やターミナルが摩耗しているとき、すき間が規定寸法 (0.6 ~ 0.7 mm) でないとき、また電極の周囲にオイルや堆積物が付いているときは、新品と交換してください。
3. スパークプラグは、付属のソケットレンチでしっかり締付けてください。  
参考：締付けトルクは 15 ~ 17 N・m  
(150 ~ 170 kgf・cm) です。
4. スパークプラグキャップの接続に異常がないか、プラグコードやスパークプラグキャップにヒビ割れ、ピンホールなどがないかを点検します。

#### ■ マフラの点検



ご使用前に点検し清掃してください。

1. ボルトを外し、マフラカバーを取外します。
2. マフラの締付けナットにゆるみがないか確認してください。ゆるみがある場合はスパナで増し締めをしてください。
3. マフラがカーボンなどで汚れている場合には、清掃してください。
4. ボルトでマフラカバーを取付けてください。

## 6. 点検・整備

### 6-3 刈刃の手入れ

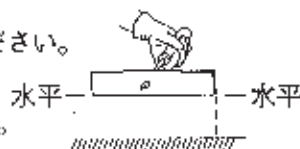
#### ⚠ 注意

直接刈刃に触れないように、手袋を着用の上、作業をしてください。

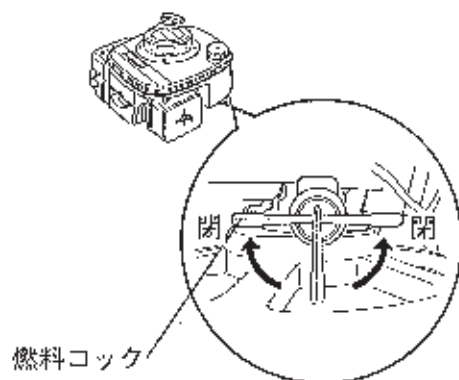
☆傷害を負う恐れがあります。

#### 重要

- ・ 研磨はこまめに行ってください。
- ・ グラインダを使用して研ぐときは、水などに投げ入れて急に冷やさないでください。  
刈刃がもろくなります。
- ・ 刈刃のバランスが悪くと、ハンドルの振動が増え、作業能率が低下します。
- ・ 刈刃の締付けトルク：25N・m (250kgf・cm)

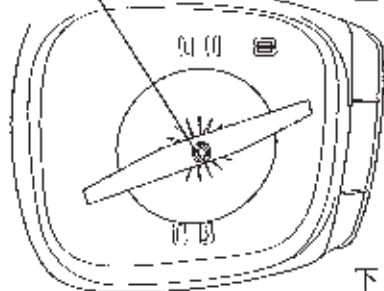


#### ■ 刈刃の研磨と交換

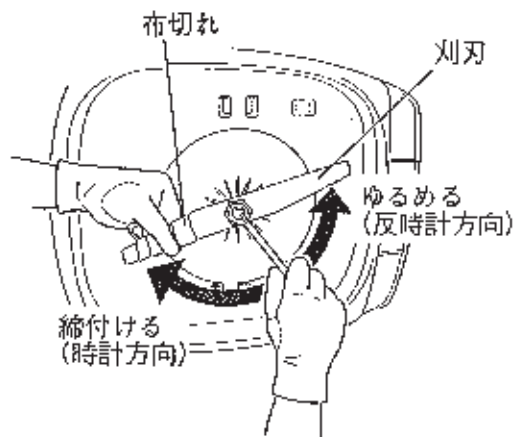


刈刃締付けボルト

上 (燃料タンク側)



下 (マフラ側)



- ・ 刈刃は当社指定のもの以外使用しないでください。
- ・ 刈刃の交換をするときは、燃料コックは必ず閉じて燃料タンクのキャップが上側になるようにして横転して行ないます。
- ・ 刈刃にウエスや布切れなどを巻き付けて保護し、回らないように手で押え、刈刃締付けボルトを付属のソケットレンチ (17mm) を使用して、刈刃側から見て反時計方向に回してゆるめます。
- ・ 締めるときは、刈刃側から見て時計方向に回し、確実に締付けてください。
- ・ 純正刈刃 部品番号：696030-11561

## 6. 点検・整備

### 6-4 キャブレタの調整

#### ■ キャブレタの調整

キャブレタの調整は、お買い求めの販売店へご相談ください。

### 6-5 故障診断表

故障内容	故障診断	原因	対策
エンジンが始動困難、または始動しない	キャブレタに燃料がない	燃料コックが閉じている 燃料フィルタの目詰まり 燃料系統の目詰まり キャブレタ内部の固着	燃料コックを開く 清掃か交換 清掃 販売店へ依頼
	キャブレタに燃料がある	キャブレタ内部の目詰まり 燃料の変質	販売店へ依頼 新しい燃料と交換
	クランク軸が回転しない	エンジン内部の故障	販売店へ依頼
	スパークプラグが汚れている、濡れている または発火しない	燃料の変質 電極の隙間が正しくない カーボンが付着している 電氣的障害	新しい燃料と交換 調整か交換 清掃か交換 販売店へ依頼
エンジンは始動するが加速できない、または加速不十分		エアフィルタの汚れ 燃料通路の詰まり キャブレタの調整不良 スパークプラグの不良 排気口・マフラ出口の詰まり 冷却装置の詰まり	清掃か交換 販売店へ依頼 販売店へ依頼 清掃、調整か交換 清掃 清掃

- ・点検・整備には専門的な知識が必要です。ご自分で点検・整備や故障対策ができない場合は、むやみに製品を分解しないで、お買い求めの販売店にご相談ください。
- ・表中に記載されていない故障の場合など、ご不明の点はお買い求めの販売店にご相談ください。
- ・補用品や消耗品は必ず純正部品または指定品を使用してください。他社部品あるいは指定品以外の部品を使用すると故障の原因となる場合があります。

## 6. 点検・整備

### 6-6 長期保管(30日以上)

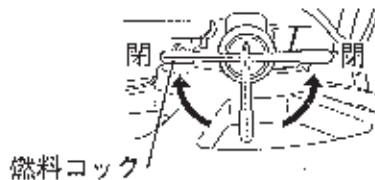
#### 警告

燃料ガスが充満している密閉された場所や、裸火、火花のあるそばに保管しないこと。  
☆火災の原因となります。



#### 重要

この取扱説明書は、いつでも読めるよう保管してください。

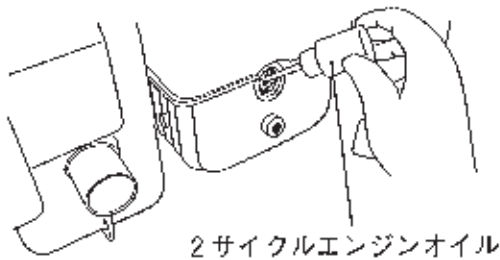


燃料コック

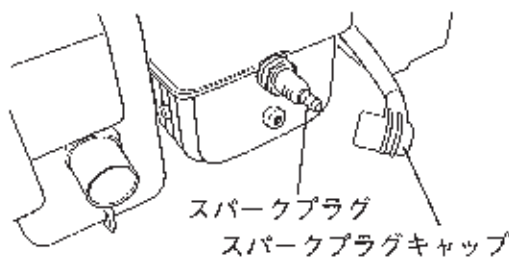


エンジン停止

スイッチロッド



2サイクルエンジンオイル



スパークプラグ  
スパークプラグキャップ

製品を長期間(30日以上)にわたって保管する場合は、以下に示す保管の際の整備を必ず実施してください。

1. 燃料タンクを完全にカラにしてください。
  - A. 燃料タンク内の燃料を抜き取ってください。
  - B. エンジンを始動し、自然に停止するまでスイッチロッドと共に上ハンドルを握ってください。
2. 燃料コックを閉じてください。
3. 製品の外側に付いたグリス、オイル、ホコリ、ゴミなどをきれいに拭き取ってください。
4. 本書に定められた定期的な点検をしてください。
5. スクリュー、ナット類が締まっているか確認してください。ゆるんでいる場合は、増し締めしてください。
6. スパークプラグを外し、その取付穴から適量(10mL程度)の、新しくきれいな2サイクルエンジンオイルをシリンダに入れてください。
  - A. スパークプラグの取付穴の上にきれいな布を掛けてください。
  - B. スタータグリップを2、3回引いて、エンジンオイルをシリンダ内に行き渡らせてください。
  - C. スパークプラグ取付穴からピストンの位置を確認してください。スタータグリップをゆっくり引き、ピストンが最も上のところで止まるようにしてください。
7. スパークプラグを取付けてください。(スパークプラグキャップは接続しないでください。)
8. 製品が充分冷えて乾いてから、子供の手の届かないホコリの少ない乾燥した場所に保管してください。

●製品や部品を廃棄するときは、販売店にて相談するか、自治体の指針に従ってください。

## 7. 仕様

区分	項目	型式	
		単位	GMF47A
質量	本体（燃料除く）	kg	16.5
容量	燃料タンク	L	1.7
外形寸法	（ハンドルは除く）		
	長さ	mm	320
	幅	mm	350
	高さ	mm	450
刈刃	刈幅	mm	470
	刈高	mm	13～38
	刈刃数	枚	1
	刈刃駆動軸回転方向 （上から見る）		時計方向
エンジン	形式		空冷2サイクル単シリンダ
	型式		M99V
	排気量	mL	98.5
	セット回転数	r/min	3,400～3,700
	キャブレタ形式		ウォルプロ・フロートタイプ
	点火方式		フライホイールマグネット電子点火方式
	スパークプラグ		CHAMPION CJ-8Y
始動方式		リコイルスタータ	
燃料	混合比		[レギュラーガソリン：2サイクルエンジンオイル] ・2サイクルエンジンオイル JASO性能分類 FC ;[50：1]
最大エンジン 出力時 燃料消費量		L/h	1.7

\* この仕様は、予告なしに変更することがあります。

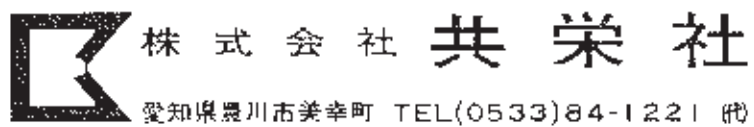
## 8. 補用品と消耗品

部品名称	部品番号	備考
刈刃	696030-11561	
スパークプラグ	159010-13930	CJ-8Y
エアフィルタ	130305-11620	（プリフィルタ付）
プリフィルタ	130359-11620	
リコイルフィルタ	177241-11560	
燃料タンクキャップ	131001-11620	

- ・ご購入の際は製品をお買い求めの販売店にご用命ください。
- ・補用品や消耗品は必ず純正部品または指定品を使用してください。他社部品あるいは指定品以外の部品を使用すると故障の原因となる場合があります。

# 索引

アイドリング	14	貸与	4
異常音	6	長期保管	17, 21
移動時	6	チョークレバー	13, 14, 15, 17
ウエス	19	デッキ	9
上ハンドル	9	電極のすき間	18
エアクリーナ	17	点検・整備	4, 17
エアフィルタ	17		
オーバーフローパイプ	19	にじみ	11, 18
		ネジ・ナット類	17, 21
ガイシ	7	燃料	11, 12, 21, 22
危険区域	7	燃料給油 (補給)	5
規定レベル	5	燃料系統	17, 18
キャブレタ	20	燃料コック	9
給油口	11	燃料タンク	5, 7, 9, 11, 12, 17, 18, 22
グライнда	19	燃料タンクキャップ	5, 9, 11, 12, 18
クラッチ	8	燃料補給地	5
携行缶	5	燃料補給ポンプ	11, 12
警告表示	3	燃料漏れ	5
健康管理	4		
研磨	19	排気ガス	6
高温部・高電圧部	7	排出ガス自主規制適合証	1
固定バンド	9, 10	発火テスト	7
混合燃料	11, 12	発火・発煙	6
梱包部品	9	引きヒモ	13
		ピンホール	18
下ハンドル	9	フライホイール	8
締付けトルク	19	プラグ孔	7
JASO 性能分類	11	プラグコード	7, 18
障害物	6, 7, 8	プリフィルタ	17
使用環境	4	補給用タンク	11, 12
譲渡	4	保護具	8
シリンダフィン	17, 18		
振動	6, 8	増し締め	17, 21
シンボルマーク	3	マフラ	18
スイッチロッド	9, 13, 14, 15	マフラカバー	9
スタータグリッパ	9, 13, 14, 21		
ストップスイッチ	9, 17	リード線	9
スパークプラグ	7, 9, 18, 21	リコイルフィルタ	17
静電気	5, 11, 12	冷却風通路	17, 18
その他の表示	3	レイノー現象	6



愛知県豊川市美幸町 TEL(0533)84-1221 (代)

X750-008 94 0  
X750 407-100 0

©著作権法により無断での複製、転載などは禁止されております。

0603/04B 0314 ES

フライングモア

**GMF47A**

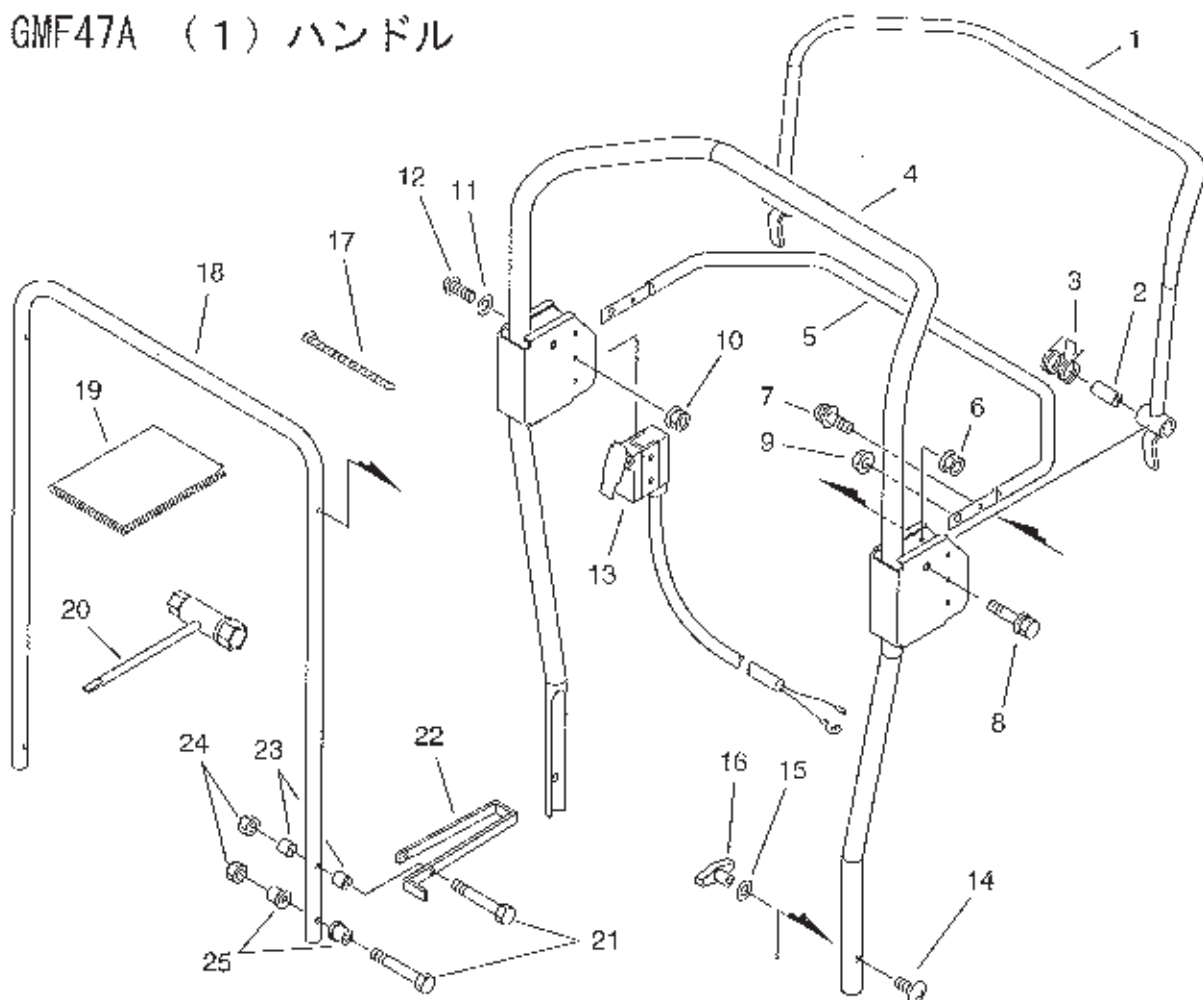
**BARONESS** 草刈機 パーツカタログ



株式会社 共栄社

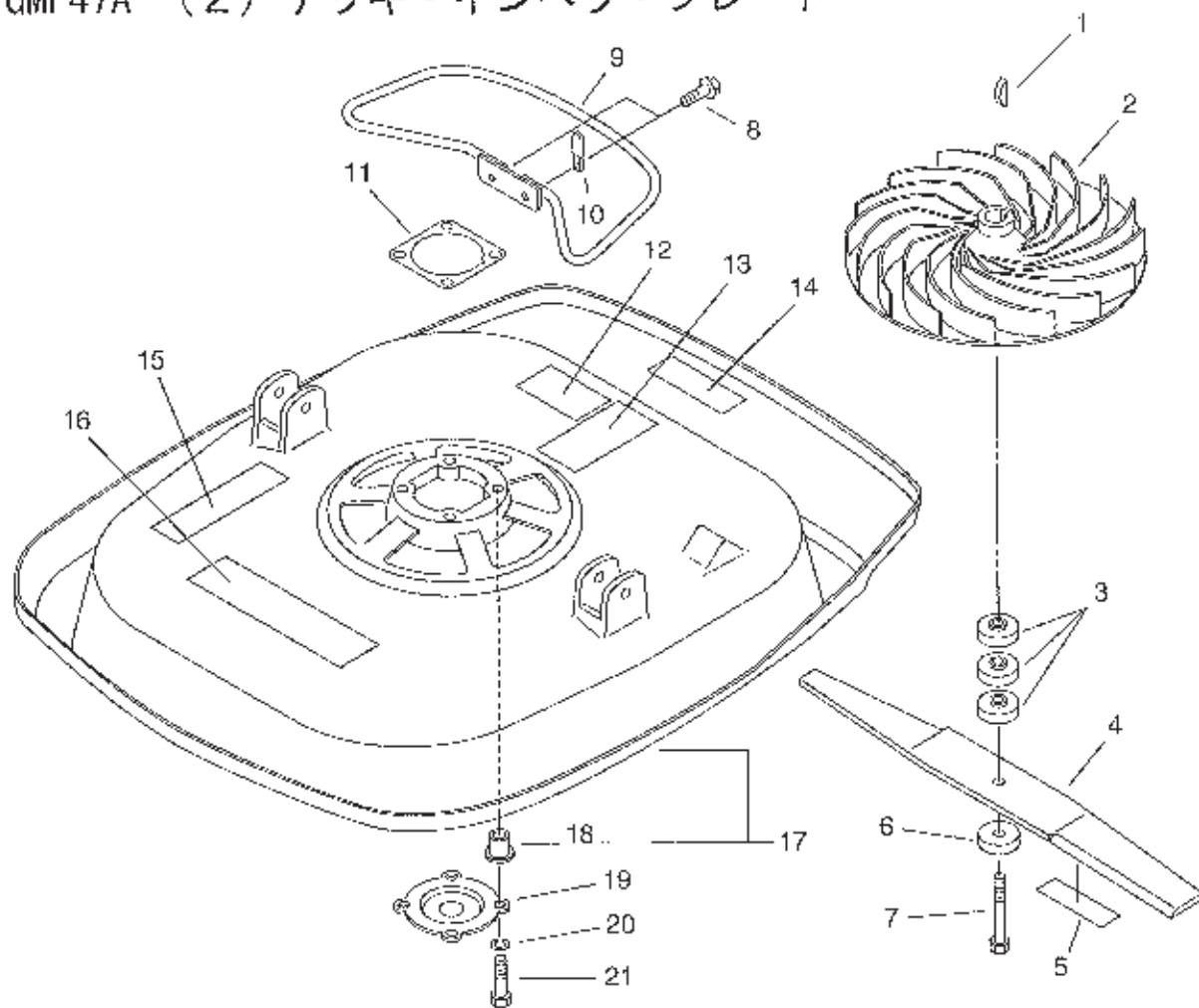


# GMF47A (1) ハンドル



図番	組込	部品番号	個数	部品名	対象機種	備考
1		A448-000000	1	スイッチ ロット		
2		V355-000320	2	カラー		
3		V452-000270	1	トーション スフ リンク		
4		C701-000220	1	ハンドル		
5		J447-000160	1	ガード		
6		900515-00005	2	フランジ ナット		
7		900242-05016	2	スクリュ		
8		91023-08055	2	ホルト		
9		900515-00008	2	フランジ ナット		
10		900515-00004	2	フランジ ナット		
11		900600-00004	2	ワッシャ		
12		900220-04045	2	スクリュ		
13		A045-000120	1	オン オフ スイッチ		
14		900216-06035	2	スクリュ		
15		900603-00006	2	ワッシャ		
16		270207-04310	2	チヨウリヨウチヨウセイナット	BS	
17		V495-000620	4	バンド		
18		C701-000070	1	ハンドル		
19		X750-008940	1	オペレータ マニュアル		
20		895410-07930	1	17*19リヨウトウレンチ		
21		900100-06050	3	ホルト		
22		0854-000000	1	フット ストツパ		
23		159906-46430	2	カラー		
24		900562-50006	3	ロツクナット ナイロン		
25		610115-11560	4	スペーサ		

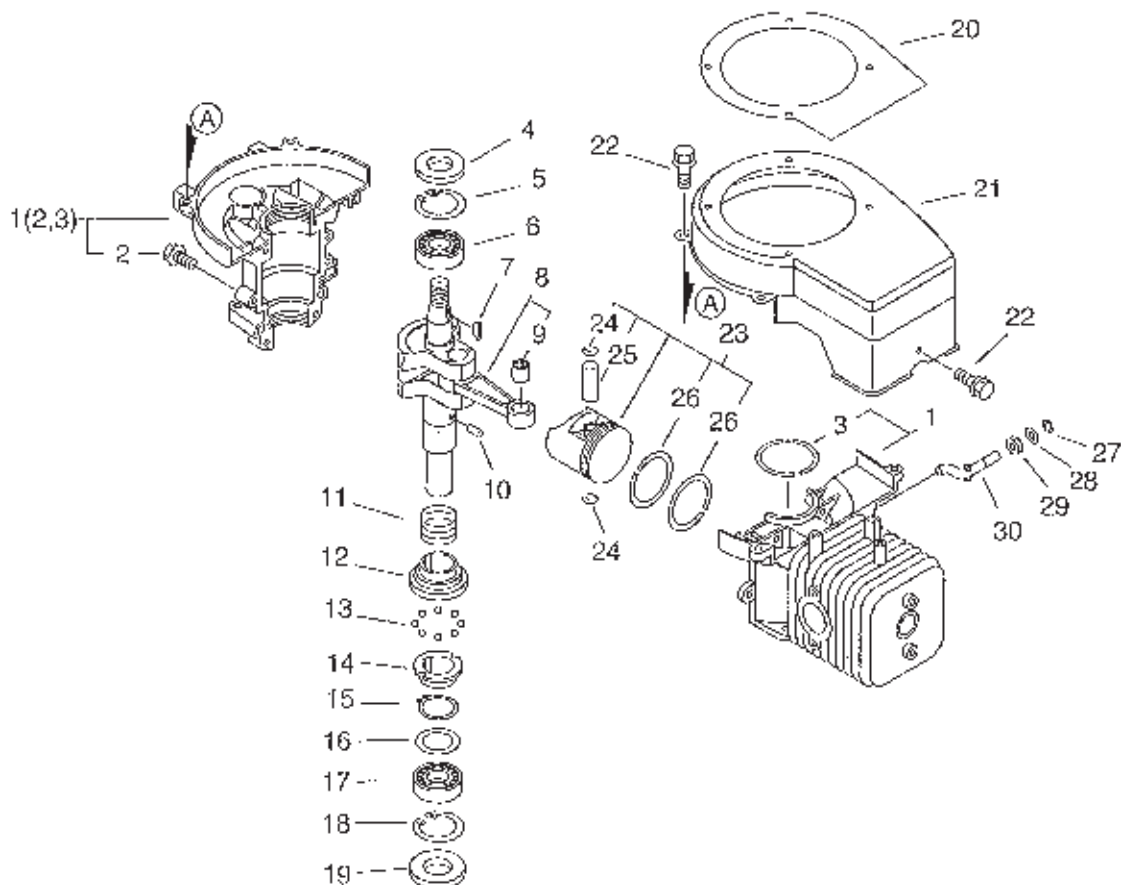
# GMF47A (2) デッキ・インペラ・ブレード



図番	組込	部品番号	個数	部品名	対象機種	備考
1		900323-04016	1	カット ラフキー		
2		200006-11560	1	インペラファン		
3		696042-11560	3	スベークサ		
4		696030-11561	1	プレート PLラベルツキ		
5		890060-11560	1	コウシヨウ ラベル (カリハ) PL		
6		433042-11560	1	スベークサ		
7		696040-11560	1	10 ホルト		
8		900103-06012	2	フランジ ホルト		
9		616115-11560	1	インペラガード		
10		357013-11560	1	ハイパント		
11		100950-11560	1	スベークサ		
12		X505-002000	1	コウシヨウ ラベル		
13		890075-11561	1	コウシヨウ ラベル (ギケン) PL		
14		890098-12460	1	コウシヨウ ラベル (チ11) PL		
15		X505-000910	1	コウシヨウ ラベル		
16		X503-007290	1	モデル ラベル		
17		616110-11560	1	デッキ		
18	+	610117-11560	4	スベークサ		
19		100283-11620	1	ダストカバー		
20		900628-00008	4	スプリングワッシャ		
21		900100-08030	4	ホルト		

GMF47A

エンジン (M99V-E3X5) (1) クランク軸・クランク室

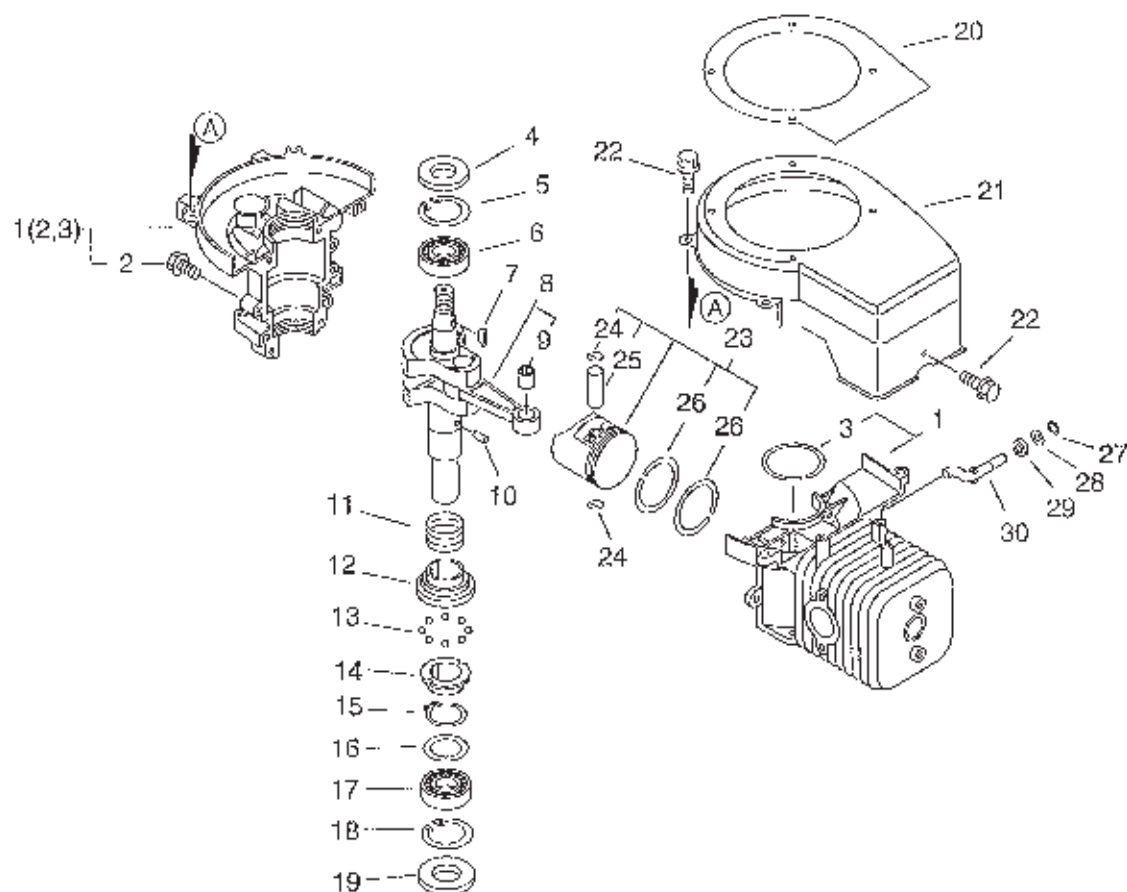


図番	組込	部品番号	個数	部品名	対象機種	備考
1		100202-12520	1	クランクケース SET		
2	+	900103-06025	6	フランジ ホールト		
3	+	100229-12520	1	スナッフ リンク		
4		100213-12520	1	オイルシール		
5		900702-00042	1	アナヨウトメワ		
6		900800-36004	1	ホールベ アリンク		
7		900323-03014	1	ウツ ラフキー		
8		100100-11560	1	クランクシャフト ASSY		
9	+	100012-12520	1	ニードルベ アリンク		
10		900331-30060	1	ニードルローラー		
11		180018-12520	1	スフ リンク		
12		180010-12520	1	ウイトホルダ		
13		900731-01004	8	コウキユウ		
14		180017-12520	1	カハ ナスライダ		
15		900701-00025	1	シクヨウトメワ		
16		180019-12520	1	ワツシヤ		
17		900800-36005	1	ホールベ アリンク		
18		900702-00047	1	アナヨウトメワ		
19		100212-12520	1	オイルシール		
20		131920-12521	1	フユエル タンク クツシヨシ		
21		101511-12520	1	ファンカバー		
22		900103-06012	5	フランジ ホールト		
23		100000-12520	1	ピストン KIT		
24	+	100015-00230	2	エンド リンク		

ツキノハシハツツク

GMF47A

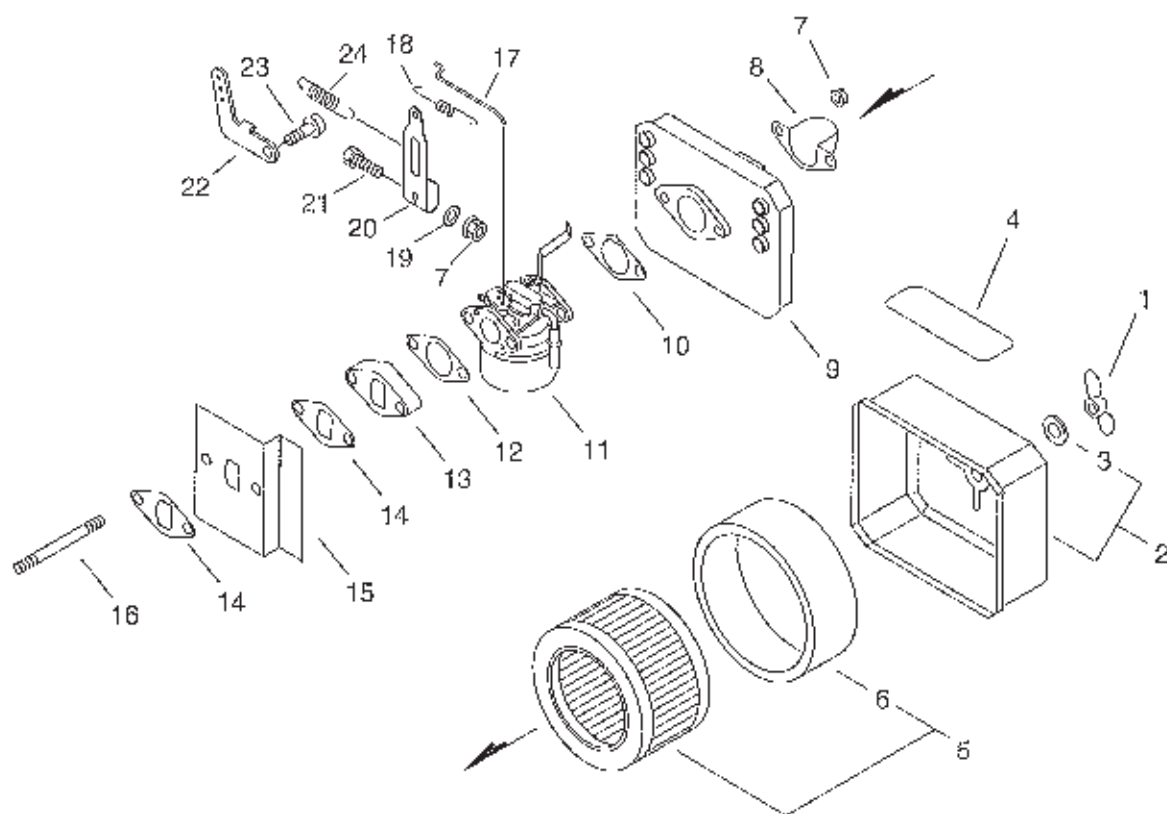
エンジン(M99V-E3X5) (1) クランク軸・クランク室



図番	組込	部品番号	個数	部品名	対象機種	備考
25	+	100013-01510	1	ピストンピン		
26	+	100011-12520	2	ピストンリング		
27		900700-00004	1	Eカクメワ		
28		300217-00610	1	セアテシメツケサカネ		
29		180813-11620	1	オイルシール		
30		180320-12520	1	カクハナシヤフト		

GMF47A

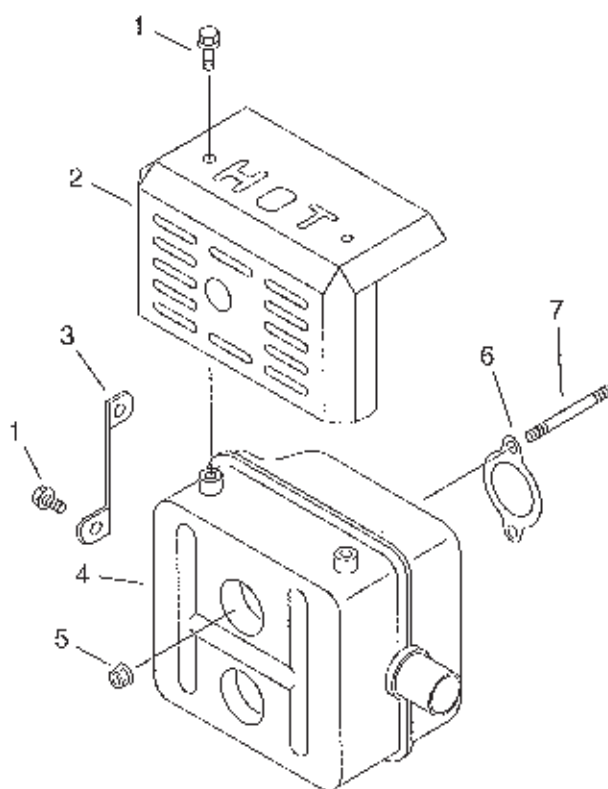
エンジン(M99V-E3X5) (2) エアクリーナ



図番	組込	部品番号	個数	部品名	対象機種	備考
1		900528-00006	1	チヨウナツト		
2		130308-12520	1	エアクリーナフタ		
3	+	130320-11720	1	クリーナシール		
4		890016-11560	1	コウシヨウラヘル		
5		130305-11620	1	エア フィルタ		
6	+	130359-11620	1	エアフィルタエレメント		
7		900518-00006	3	フランジ ナツト		
8		129011-12520	1	フキカエシホウシイタ		
9		130314-12521	1	クリーナ ケース		
10		130320-11621	1	インテークガスケツト		
11		123200-11560	1	キカキ ASSY		
12		130016-11621	1	キカキハツキン		
13		130017-12520	1	タンネツパン		
14		130010-12520	2	インテークガスケツト		
15		130011-12520	1	インシュレータプレート		
16		101014-00761	2	スタツト 6*88		
17		178032-12520	1	スロツトルサトウホウ		
18		178043-11620	1	レバースフリンク		
19		900603-00006	1	ワツシヤ		
20		178017-12520	1	スロツトルアーム		
21		900100-06025	1	ホルト		
22		180020-11560	1	スフリンクフツク		
23		900103-06012	1	フランジホルト		
24		178043-12520	1	レバースフリンク		

GMF47A

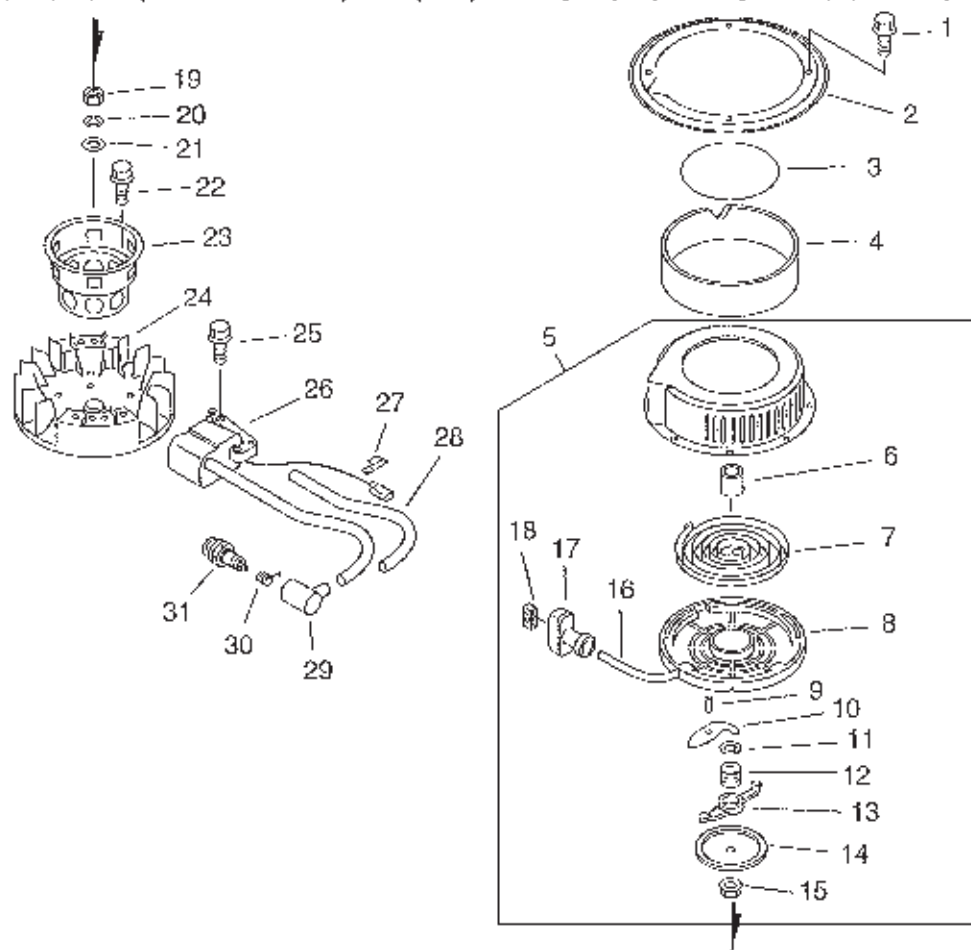
エンジン(M99V-E3X5) (3) マフラー (消音器)



図番	組込	部品番号	個数	部品名	対象機種	備考
1		900103-05008	3	フランジボルト		
2		145621-12520	1	マフラーカバー		
3		145711-12520	1	マフラーステー		
4		145610-12520	1	シヨウオンキ		
5		900518-00006	2	フランジナット		
6		145510-12520	1	シヨウオンキガasket		
7		101014-03031	2	マフラースタット		

GMF47A

エンジン(M99V-E3X5) (4) マグネット・リコイルスタータ

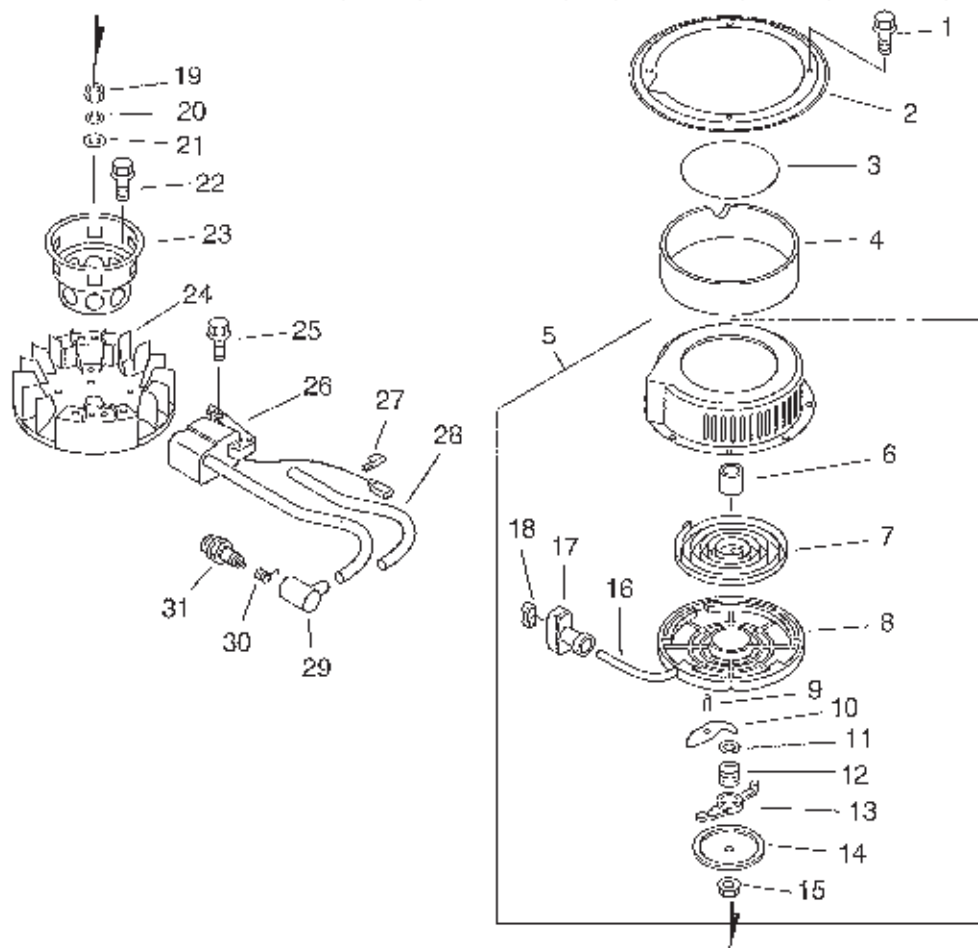


図番	組込	部品番号	個数	部品名	対象機種	備考
1		900107-05008	4	フランジボルト		
2		177274-12520	1	スタータアダプタ		
3		890068-12460	1	ブランドラベル	78マルKY	
4		177241-11562	1	リコイルホウシハン		
5		177200-12520	1	リコイルスタータ ASSY		
6	+	177216-11620	1	ドラムシクウケ		
7	+	177220-11620	1	ゼンマイ		
8	+	177215-12520	1	リコイルドラム		
9	+	177219-11620	1	ラチェットピン		
10	+	177218-11620	1	ラチェット		
11	+	177214-11620	1	ドラムシクウケカネ		
12	+	177233-11620	1	スプリング		
13	+	177277-11620	1	ラチェットカイト		
14	+	177211-11620	1	フリクションプレート		
15	+	900515-00006	1	フランジナット		
16	+	177226-12520	1	リコイルロープ		
17	+	177228-11620	1	リコイルハンドル		
18	+	177244-11620	1	リコイルハンドルキャップ		
19		900511-00012	1	ナット (ヒタリ)		
20		900606-00012	1	スプリングワッシャ		
21		900617-00012	1	ワッシャ		
22		900103-06012	3	フランジボルト		
23		177210-12120	1	ボールキャッチャ		
24		156800-12521	1	マグネットロータ		

ツギノページへツケ

GMF47A

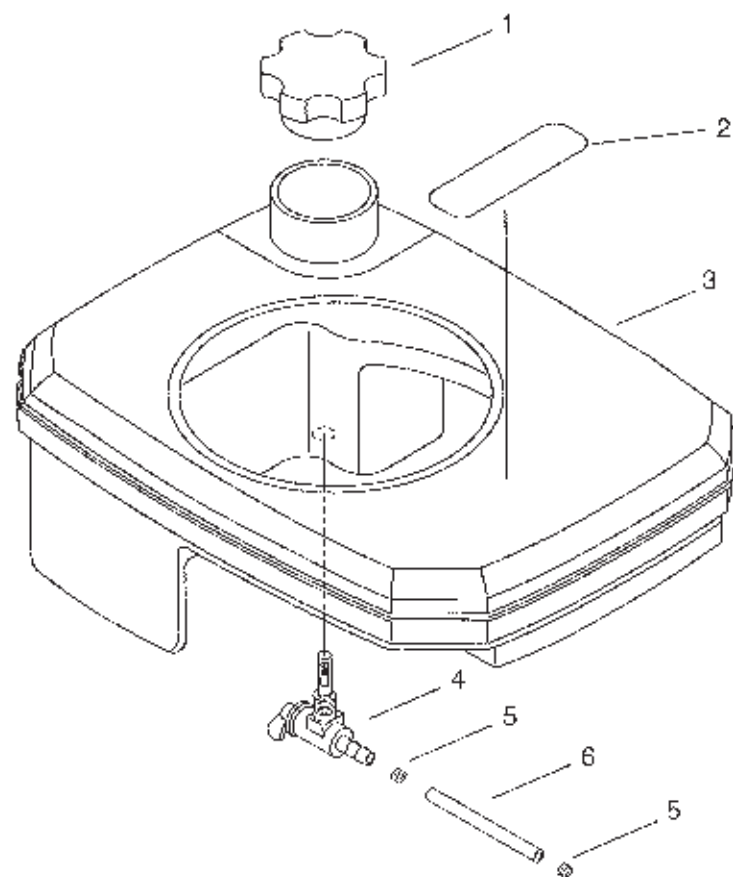
エンジン (M99V-E3X5) (4) マグネット・リコイルスタータ



図番	組込	部品番号	個数	部品名	対象機種	備考
25		900103-05016	2	フランジホルト		
26		156626-12521	1	イグニッションコイル		
27		159116-21231	1	コネクタササエ		
28		156111-12520	1	チューブ		
29		159012-03433	1	スパークプラグキャップ		
30		159011-03432	1	スパークプラグターミナル		
31		159010-13930	1	スパークプラグ		

GMF47A

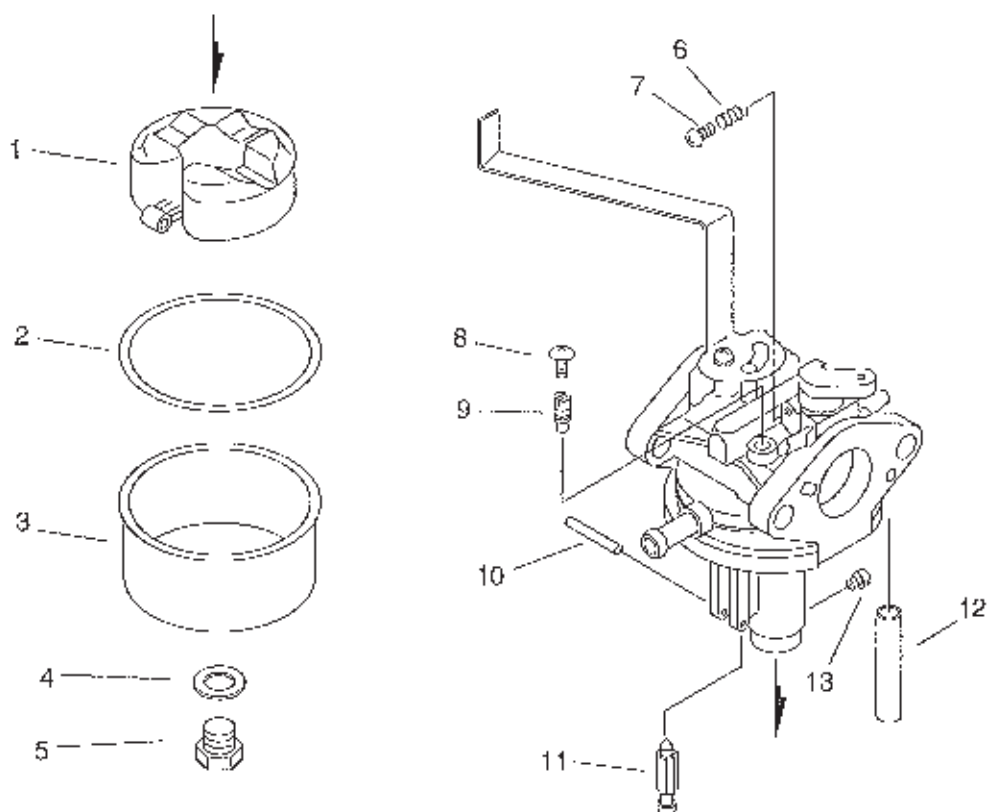
エンジン(M99V-E3X5) (5) 燃料タンク



図番	組込	部品番号	個数	部品名	対象機種	備考
1		131001-11620	1	ネリヨウタンクフタ ASSY		
2		890112-12520	1	ケイシキゴウマーク M99V		
3		131002-12520	1	ネリヨウタンク ASSY		
4		132200-11560	1	ネリヨウコック ASSY		
5		132013-11620	2	ネリヨウカントメワ		
6		132010-12520	1	パイプ		

GMF47A

エンジン(M99V-E3X5) (6) キャブレタ (気化器)



図番	組込	部品番号	個数	部品名	対象機種	備考
		123200-11560	1	キカキ ASSY		
1	+	123333-12520	1	フロート		
2	+	123323-12520	1	フロートチャンバガスケット		
3	+	123324-12520	1	フロートチャンバ		
4	+	123336-12520	1	ガスケット		
5	+	123337-12520	1	スクリュ		
6	+	123119-22130	1	アシヤストスクリンク		
7	+	123359-12520	1	スクリュ		
8	+	123383-12520	1	スクリュ		
9	+	123376-12521	1	ジェット		
10	+	123332-12520	1	フロートピン		
11	+	123320-12520	1	インレットノズル、ル、ル、ル		
12	+	123389-12520	1	エアベントホース		
13	+	123322-12521	1	ジェット		

# Memo

# Memo



