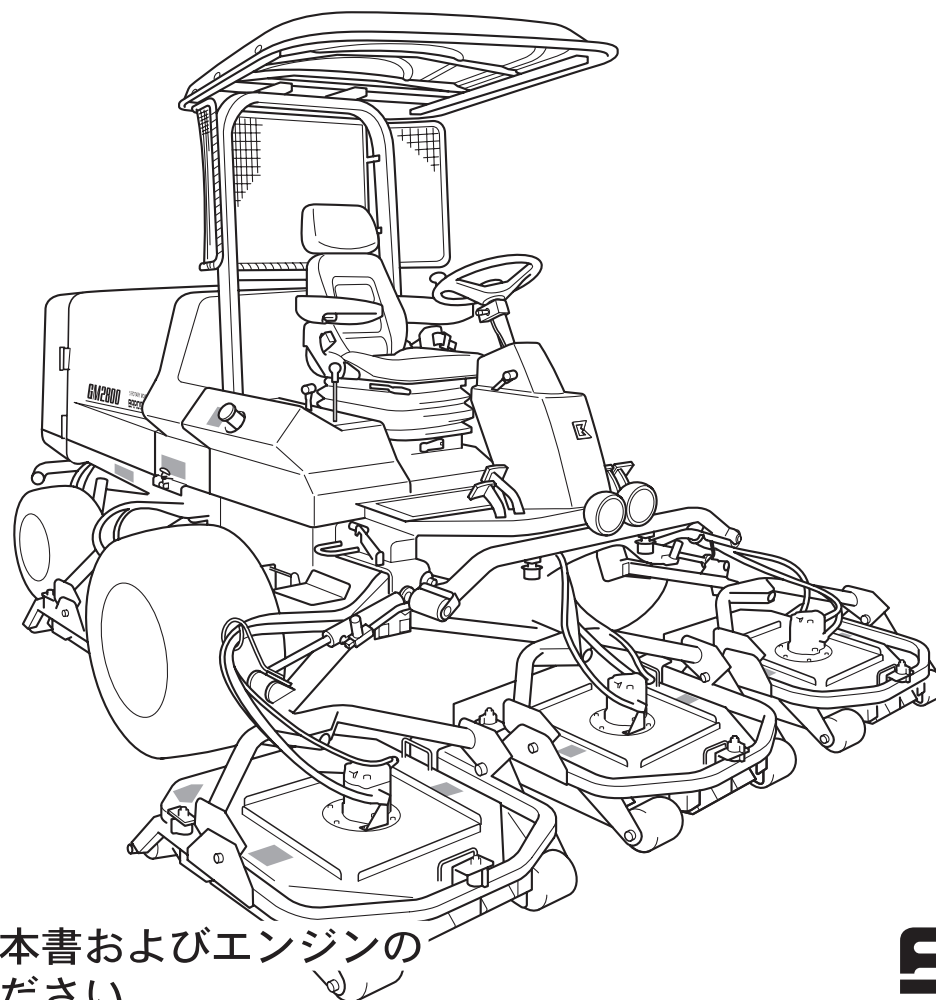


フロント5連ロータリーモア **GM2800B** バロネス草刈機

取扱説明書 & パーツカタログ

2011.4~



“必読” 機械のご使用前に必ず本書およびエンジンの
取扱説明書をお読みください。

BARONESS

フロント5連ロータリーモア **GM2800B** バロネス草刈機

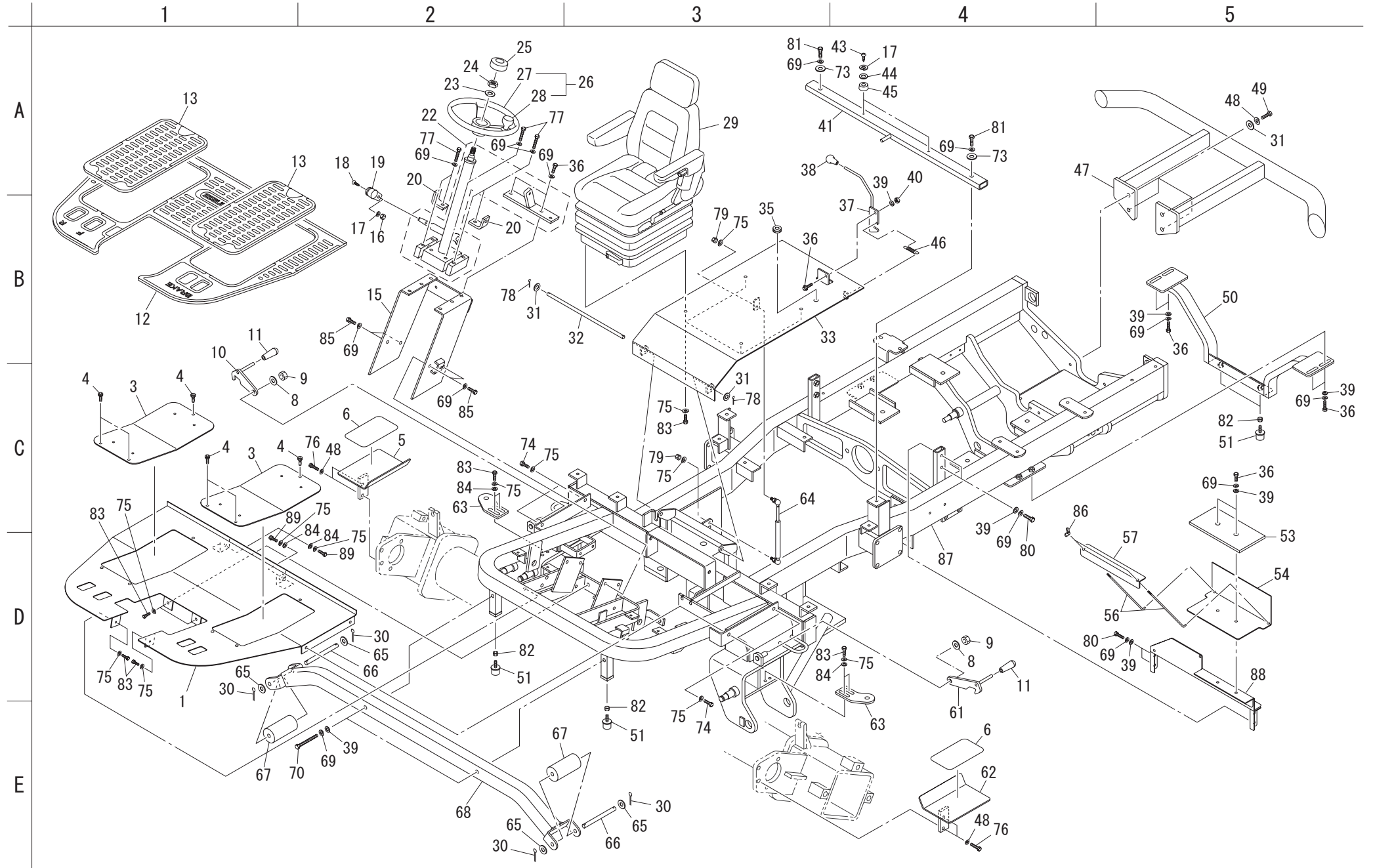
パーツカタログ

☆部品注文について

本パーツ表の部品は電算機にて管理しておりますが、誤送の原因ともなりますので、部品注文の際は必ずカタログ番号、コード番号、部品名称でご注文ください。

(例) カタログ番号	コード番号	部品名称	数量
101-5	GM2800-0624ZD	ステップ右	1

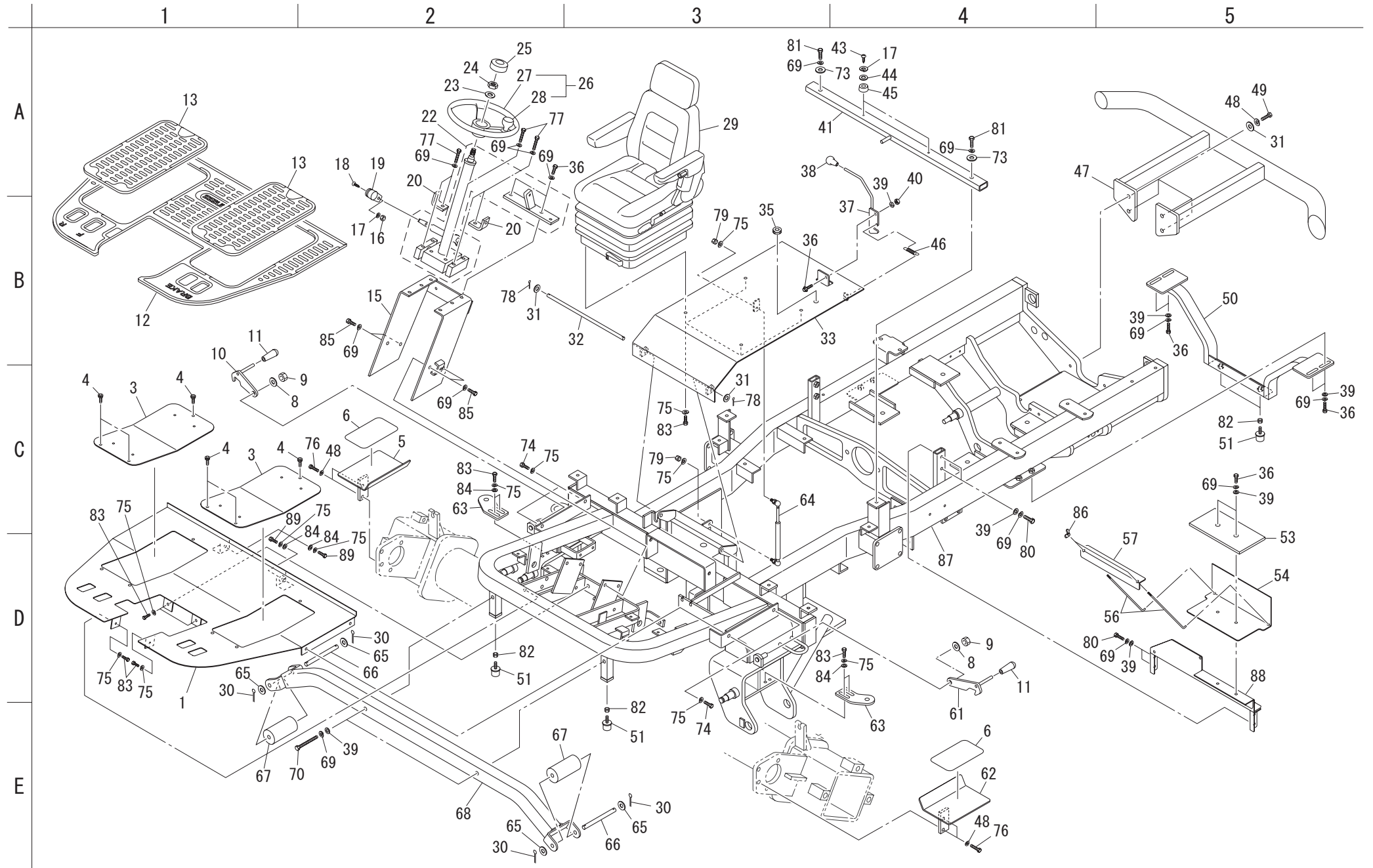
101. フレーム部 A



カタログ 番号	コード番号	部品名称	個数	備考
101-1	LM2700-0620AD	ステップ	1	
101-2				
101-3	LM2700-0621AD	ステップカバー	2	
101-4	K0062080122	8六角穴付ボタンボルト12	6	
101-5	GM2800-0624ZD	ステップ右	1	
101-6	K4400000030	ペダルシート100170	2	
101-7				
101-8	K0210140002	14さらばねL	2	
101-9	K0145140002	14UナットP1.5	2	
101-10	GM2800-0621AD	#4ロックレバー	1	
101-11	K1300000110	9握り黄22	2	
101-12	GM2800-0630A0	ステップゴム大	1	
101-13	LM2700-0629A0	ステップゴム小	2	
101-14				
101-15	LM2700-0602ZD	ハンドル取付金	1	
101-16	K0100050002	5ナット	1	
101-17	K0200050002	5Sワッシャー	3	
101-18	K0042050082	5+丸小ねじ8	1	
101-19	K1301000150	スロットルレバー握り	1	
101-20	LM2700-0931ZD	フロントカバー取付金	2	
101-21				
101-22	K1730000060	チルト式ステアリングコラム	1	
101-23	K0200140002	14Sワッシャー	1	
101-24	K0103140002	14ナットP1.5	1	
101-25	K1310000130	ゴムキャップ	1	
101-26	K1710000070	ステアリングノブ付V027220-0000	1	
101-27	K1710000080	ステアリングV027220-0101	1	
101-28	K1710000090	ノブAss'y V027220-0200	1	
101-29	K1700000250	サドルDS85H/90	1	
101-30	K0300032222	3.2割ピン22	4	
101-31	K5000120002	12ワッシャー	6	
101-32	LM2700-0609Z2	12両孔付軸333	1	
101-33	GM2800-0606ZD	シート取付金	1	
101-34				
101-35	K0910000020	グロメットC30NG79H	1	

カタログ 番号	コード番号	部品名称	個数	備考
101-36	K0000100202	10ボルト20	9	
101-37	LM2700-0607ZD	レバー	1	
101-38	K1300000040	9握り黒35.5	1	
101-39	K5000100002	10ワッシャー	13	
101-40	K0144100002	10Uナット	1	
101-41	LM2700-0608AD	シート受金	1	
101-42				
101-43	K0042050152	5+丸小ねじ15	2	
101-44	K5000050002	5ワッシャー	2	
101-45	K4039000130	ゴム足TK-3220	2	
101-46	K1030000098	1.6Uフックバネ1266.8	1	
101-47	GM2800-0617ZD	バンパー	1	
101-48	K0200120002	12Sワッシャー	8	
101-49	K0010120302	12調質ボルト30	4	
101-50	GM2800-0620ZD	後部デッキストッパー	1	
101-51	K4049050000	ゴムストッパーKI-50	4	
101-52				
101-53	K4035000140	バッテリー防振ゴム	1	
101-54	GM2800-0603ZD	バッテリー台	1	
101-55				
101-56	GM2800-0605ZD	バッテリー抑えロッド	2	
101-57	GM2800-0604ZD	バッテリー抑え金	1	
101-58				
101-59				
101-60				
101-61	GM2800-0622AD	#5ロックレバー	1	
101-62	GM2800-0623ZD	ステップ左	1	
101-63	LM2700-0625ZD	スイッチ取付板	2	
101-64	K3381000010	ガススプリングG25	1	
101-65	K5000140002	14ワッシャー	4	
101-66	GM2800-0629Z2	ローラー軸155	2	
101-67	GM2800-0628Z0	ゴムローラー120	2	
101-68	GM2800-0614ZD	アームガイド	1	
101-69	K0200100002	10Sワッシャー	28	
101-70	K0003101002	10ボルト100	2	

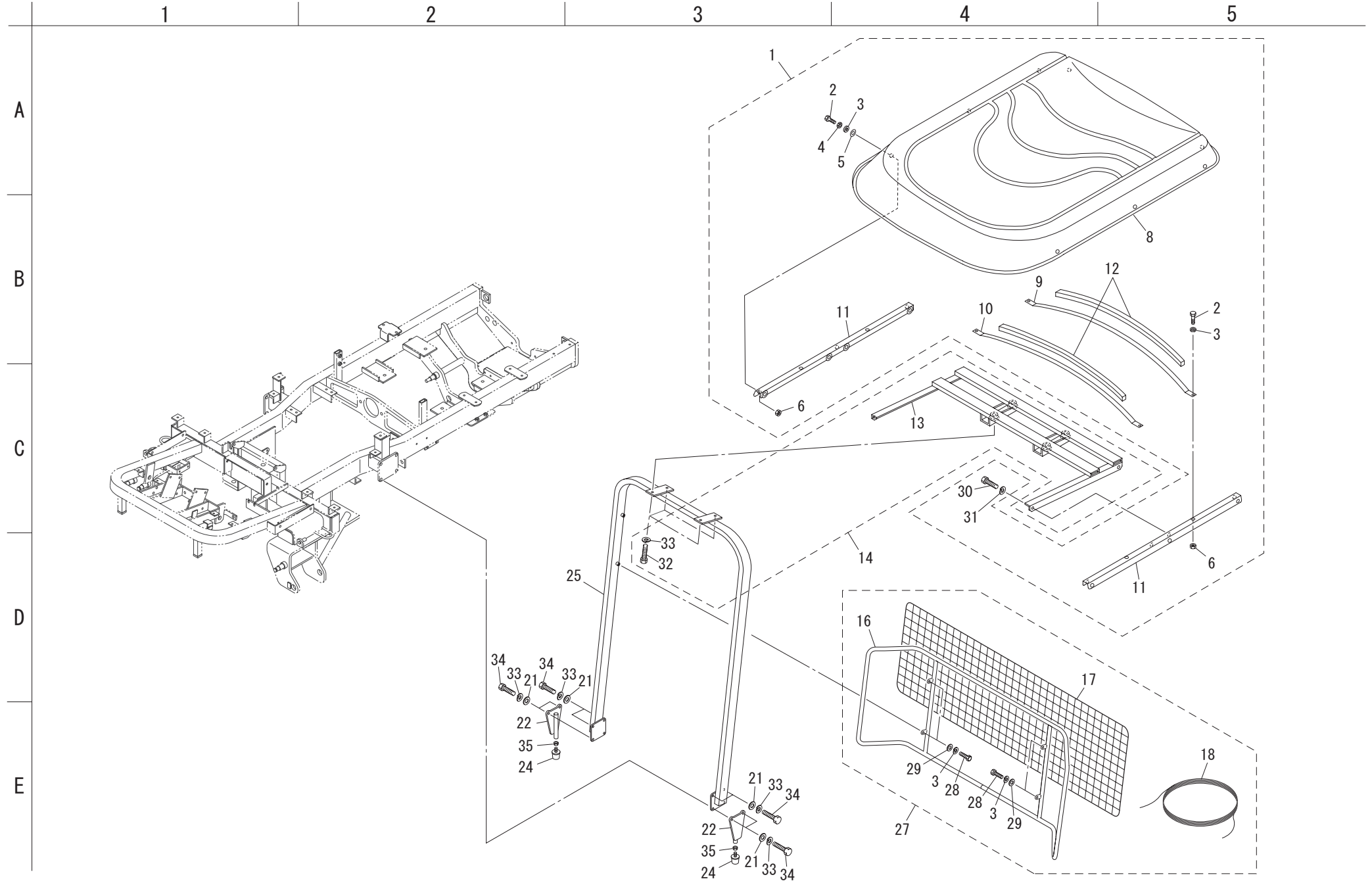
101. フレーム部 A



カタログ 番号	コード番号	部品名称	個数	備考
101-71				
101-72				
101-73	K5073210352	3.2SPHC 座金 1035	2	
101-74	K0000080152	8 ボルト 15	4	
101-75	K0200080002	8S ワッシャー	20	
101-76	K0000120302	12 ボルト 30	4	
101-77	K0000100502	10 ボルト 50	8	
101-78	K0300032252	3.2 割ピン 25	2	
101-79	K0100080002	8 ナット	2	
101-80	K0000100352	10 ボルト 35	4	
101-81	K0000100402	10 ボルト 40	2	
101-82	K0100100002	10 ナット	4	
101-83	K0000080202	8 ボルト 20	12	
101-84	K5000080002	8 ワッシャー	6	
101-85	K0000100152	10 ボルト 15	4	
101-86	K0141060002	6 ちょうナット 3	2	
101-87	GM2800 - 0633Z0	フレーム	1	
101-88	GM2800 - 0632Z0	バルブ取付金	1	
101-89	K0000080252	8 ボルト 25	2	

カタログ 番号	コード番号	部品名称	個数	備考

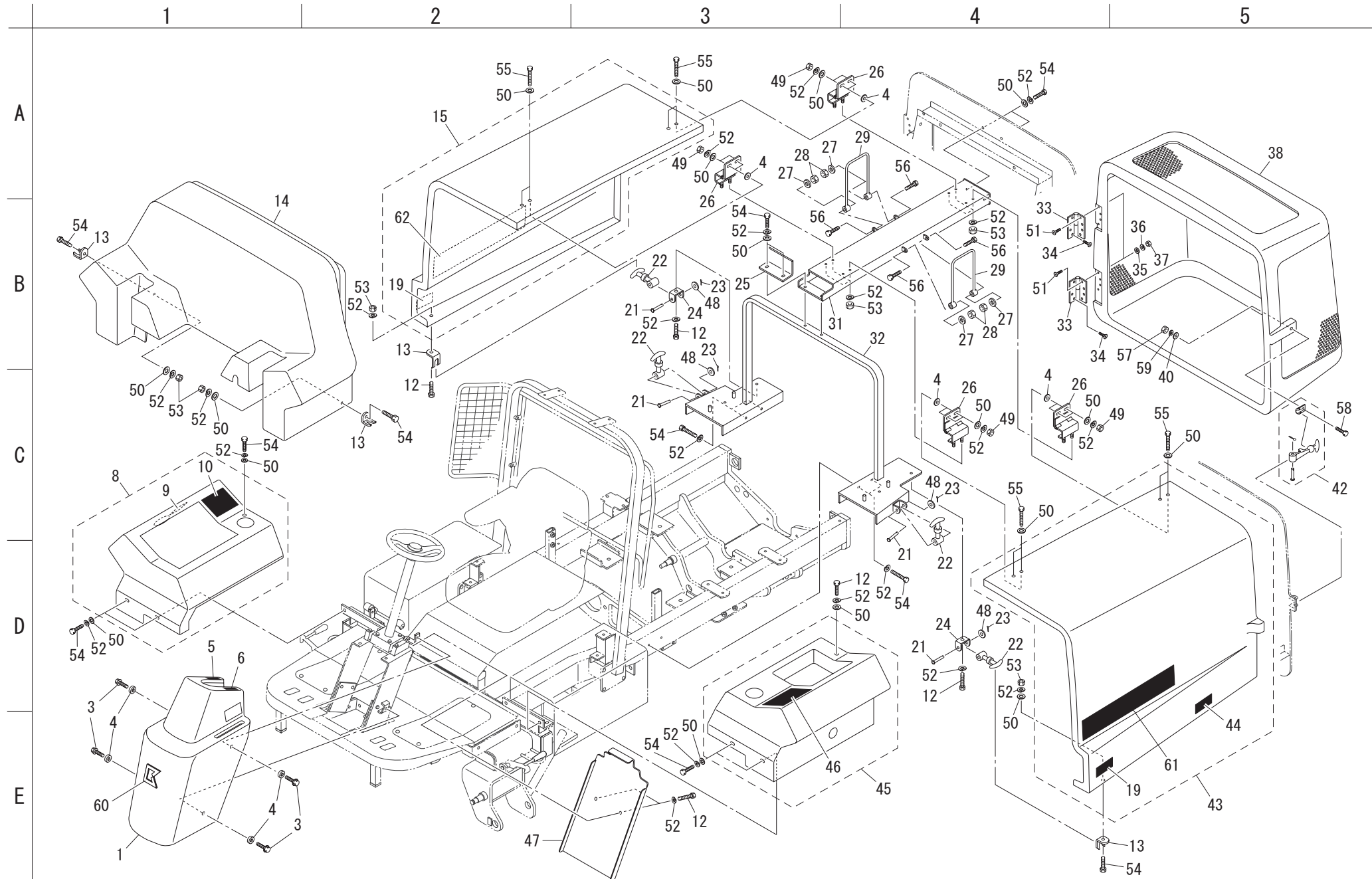
102. フレーム部B



カタログ 番号	コード番号	部品名称	個数	備考
102-1	K9120000030	ルーフ Ass'y	1	
102-2	K0000080202	8 ボルト 20	10	
102-3	K0200080002	8S ワッシャー	14	
102-4	K5012308322	2.3SPCC 座金 832	6	
102-5	K1900000130	ルーフ用ゴム	6	
102-6	K0100080002	8 ナット	10	
102-7				
102-8	K1900000080	ルーフ	1	
102-9	K190000009D	アーチ A	1	
102-10	K190000010D	アーチ B	1	
102-11	K190000011D	フードサポート	2	
102-12	K1900000120	20 ウレタンスポンジ 20840	2	
102-13	K722000007D	日除け枠	1	
102-14	K9120000020	日除け枠 Ass'y	1	
102-15				
102-16	K789900109D	防球ネット取付パイプ	1	
102-17	K4130000010	防球ネット 500 × 1375	1	
102-18	K4140000010	PE 燃系 400/24 本 G	2	
102-19				
102-20				
102-21	K5000120002	12 ワッシャー	8	
102-22	GM2800 - 0626ZD	ストッパー	2	
102-23	K0151100002	10 フランジ付ナット	2	
102-24	K4049050000	ゴムストッパー KI-50	2	
102-25	LM526 - - 0615ZD	ロールバー	1	
102-26				
102-27	K8990000010	防球ネット Ass'y	1	
102-28	K0000080152	8 ボルト 15	4	
102-29	K5000080002	8 ワッシャー	4	
102-30	K0000100202	10 ボルト 20	4	
102-31	K0200100002	10S ワッシャー	4	
102-32	K0000120252	12 ボルト 25	4	
102-33	K0200120002	12S ワッシャー	12	
102-34	K0010120302	12 調質ボルト 30	8	
102-35	K0100100002	10 ナット	4	

カタログ 番号	コード番号	部品名称	個数	備考

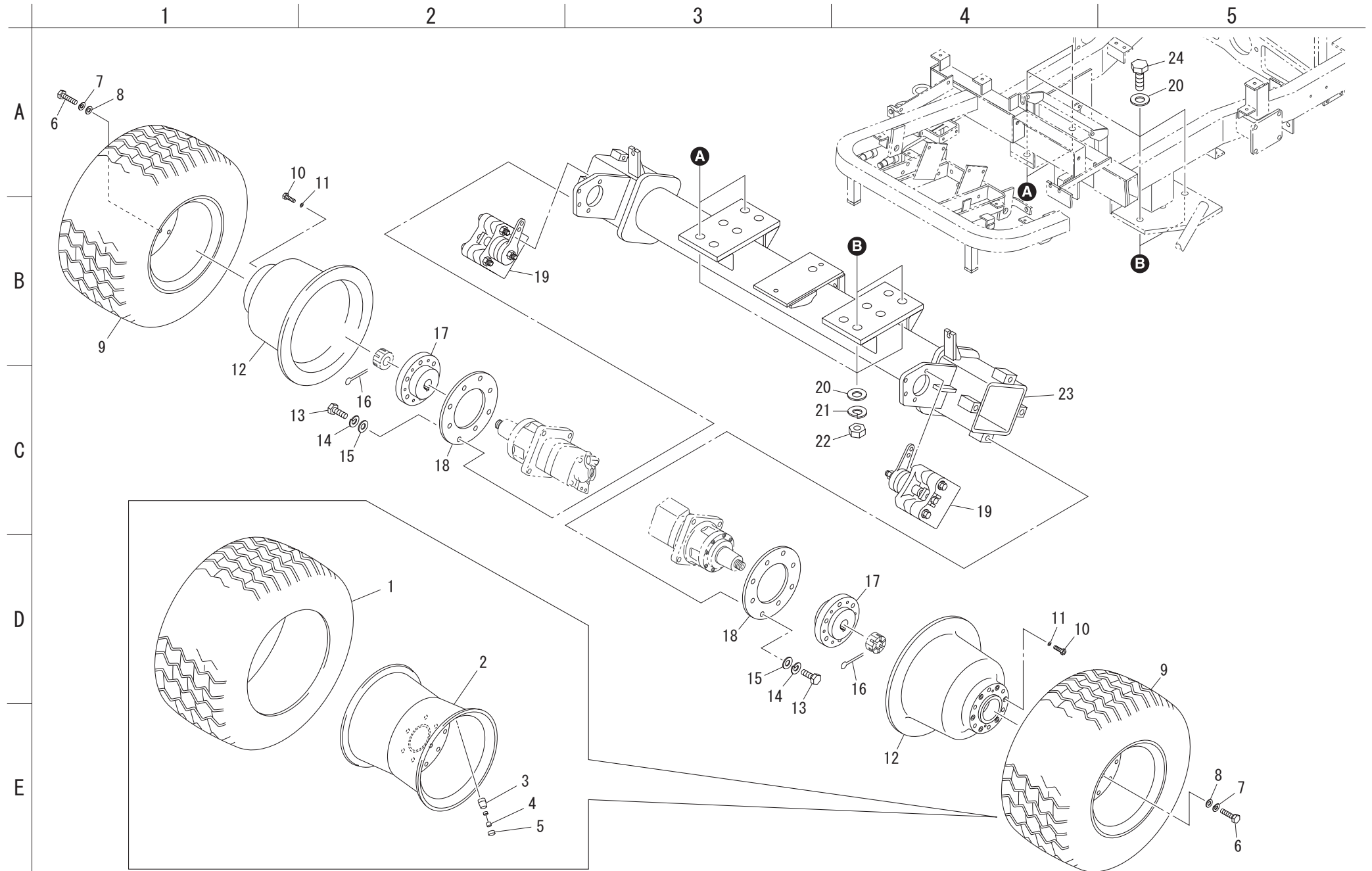
103. カバー部



カタログ 番号	コード番号	部品名称	個数	備考
103-1	LM2700-0926Z0	フロントカバー	1	
103-2				
103-3	K0056080200	8ステンレス+トラス小ねじ 20	4	
103-4	K4031000070	5防振ゴム 825	12	
103-5	K4203001350	チルトステアリングマーク	1	
103-6	K4203001340	駐車ブレーキマーク	1	
103-7				
103-8	GM2800-3952Z0	タンクカバー右 COMP	1	
103-9	K4209001000	軽油給油口マーク	1	
103-10	K4205001630	始動・停止ラベル	1	
103-11				
103-12	K0000080152	8ボルト 15	2	
103-13	K5270002352	ゴムキャッチ受け	4	
103-14	GM2800-0902A0	センターカバー	1	
103-15	GM2800-0919Z0	カバー右 COMP	1	
103-16				
103-17				
103-18				
103-19	K4205001580	はさまれ注意ラベル	2	
103-20				
103-21	K6030060352	6平頭ピン 35	4	
103-22	K1520000090	ゴムキャッチ小	4	
103-23	K0300016162	1.6割ピン 16	4	
103-24	K5200000102	ゴムキャッチ止め金	2	
103-25	GM2800-0930ZD	カバー止金具	1	
103-26	GM2800-0920Z0	蝶番 Ass'y	4	
103-27	K5000100002	10ワッシャー	4	
103-28	K0144100002	10Uナット	4	
103-29	GM1500-0932B2	ボンネット支エ	2	
103-30				
103-31	GM2800-0916ZD	カバー取付金	1	
103-32	GM2800-0917ZD	カバー枠	1	
103-33	GM2800-0931Z0	抜き差蝶番 B-67-1R	2	
103-34	K0041050122	5+さら小ねじ 12	8	
103-35	K5000050002	5ワッシャー	8	

カタログ 番号	コード番号	部品名称	個数	備考
103-36	K0200050002	5Sワッシャー	8	
103-37	K0100050002	5ナット	8	
103-38	GM2800-0912Z0	ラジエーターカバー COMP	1	
103-39				
103-40	K5011606202	1.6SPCC座金 620	1	
103-41				
103-42	K1520000030	ゴムキャッチ Ass'y	1	
103-43	GM2800-0918Z0	カバー左 COMP	1	
103-44	K4205001540	高温部注意ラベル	1	
103-45	GM2800-3951Z0	タンクカバー左 COMP	1	
103-46	K4204000100	刈高表ラベル	1	
103-47	LM2700-0951ZD	フロント後カバー	1	
103-48	K5000060002	6ワッシャー	4	
103-49	K0144080002	8Uナット	8	
103-50	K5000080002	8ワッシャー	30	
103-51	K0041050162	5+さら小ねじ 16	8	
103-52	K0200080002	8Sワッシャー	28	
103-53	K0100080002	8ナット	12	
103-54	K0000080202	8ボルト 20	18	
103-55	K0000080302	8ボルト 30	8	
103-56	K0000100402	10ボルト 40	4	
103-57	K0100060002	6ナット	1	
103-58	K0000060302	6ボルト 30	1	
103-59	K0200060002	6Sワッシャー	1	
103-60	K4201000590	Kマーク	1	
103-61	GM2800-0942Z0	GM2800B マーク L	1	
103-62	GM2800-0943Z0	GM2800B マーク R	1	

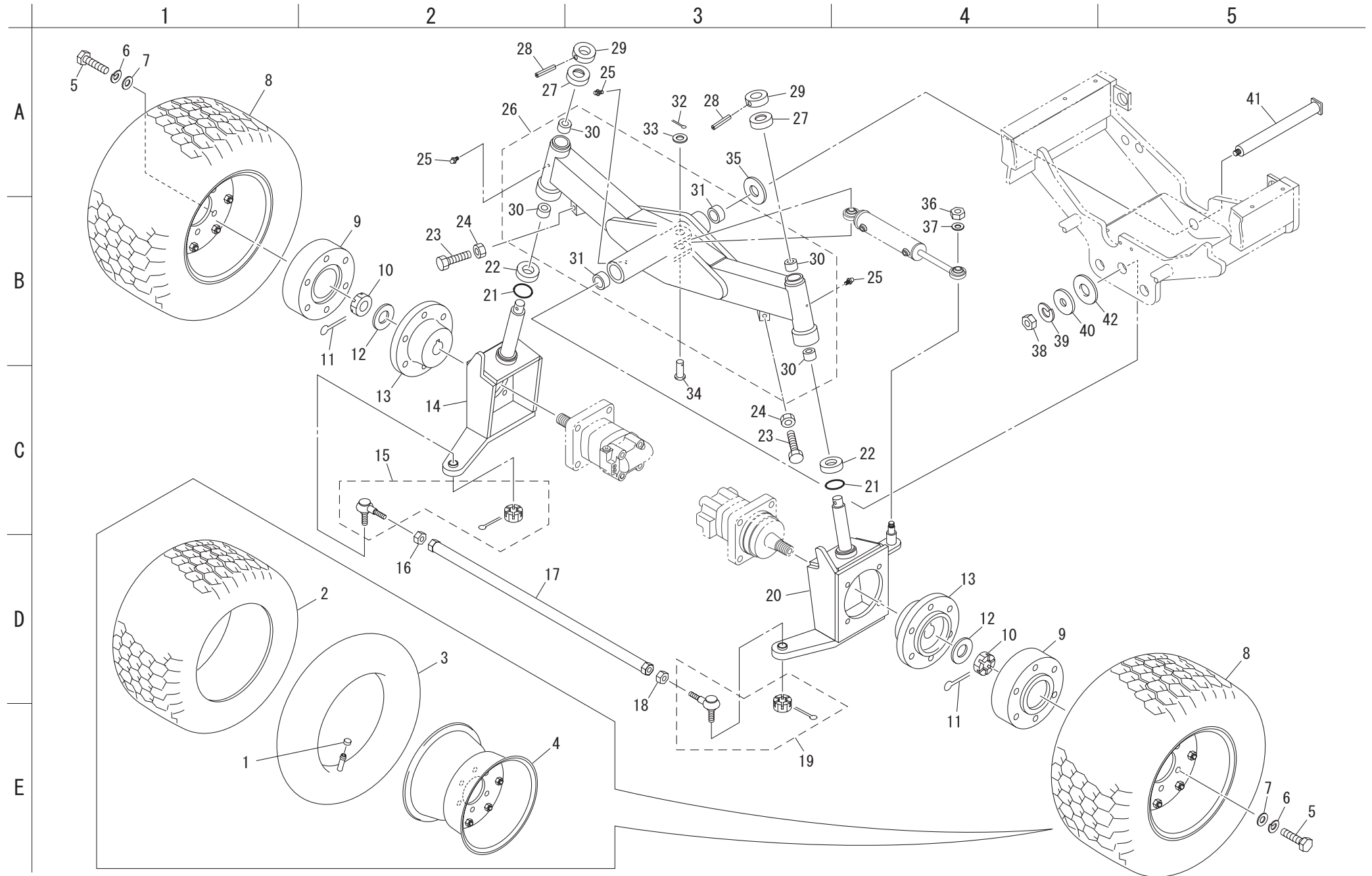
104. 前輪部



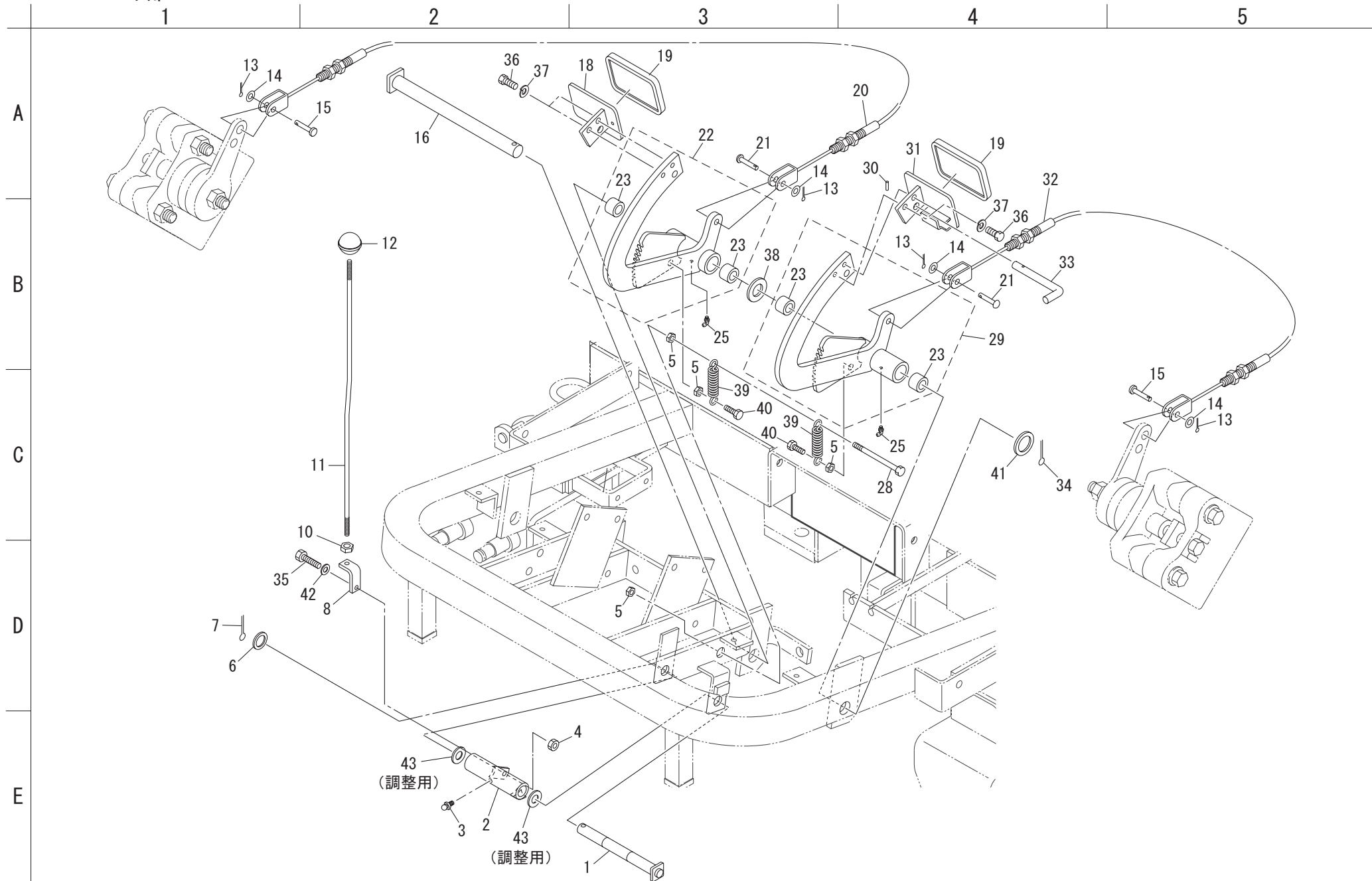
カタログ 番号	コード番号	部品名称	個数	備考
104-1	K2041000400	タイヤ 29 × 14.00-15UL	2	
104-2	K2090000083L	ホイール 15 × 13LT	2	
104-3	K2097000010	リムバルブ TR413	2	
104-4	K2092000010	バルブコア No. 8000	2	
104-5	K2093000010	バルブキャップ	2	
104-6	K0014120652	12 調質ボルト 65P1.5	12	
104-7	K0200120002	12S ワッシャー	12	
104-8	K5000120002	12 ワッシャー	12	
104-9	K2040000640	タイヤ 29 × 14.00-15TLAss' y	2	
104-10	K0024080401	8 六角穴付ボルト 40	12	
104-11	K0215080002	8 さらばね座金 2H	12	
104-12	LM2700 - 0305ZD	ブレーキディスク	2	
104-13	K0014160402	16 調質ボルト 40P1.5	8	
104-14	K0200160002	16S ワッシャー	8	
104-15	K5000160002	16 ワッシャー	8	
104-16	K0300040502	4 割ピン 50	2	
104-17	LM2700 - 0306ZD	車輪取付座	2	
104-18	LM2700 - 0307Z2	モーター取付板	2	
104-19	K1720000190	RT ブレーキ Ass' y	2	
104-20	K5000200002	20 ワッシャー	8	
104-21	K0200200002	20S ワッシャー	4	
104-22	K0152200002	20 ナイロンナット P1.5	4	
104-23	LM2700 - 0308ZD	フロントアクスル	1	
104-24	K0015200702	20 調質ボルト 70P1.5	4	

カタログ 番号	コード番号	部品名称	個数	備考

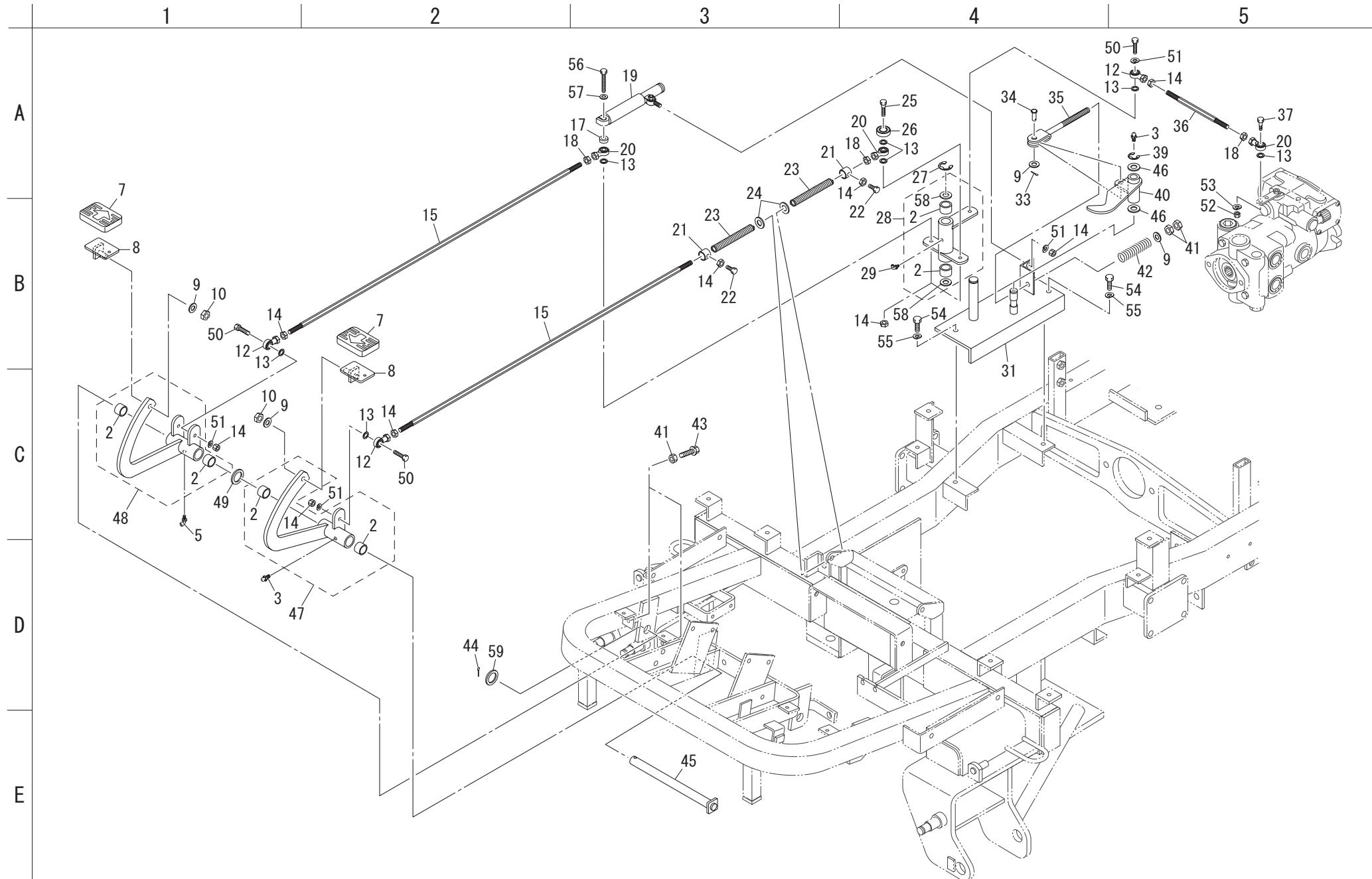
105. 後輪部



106. ブレーキ部



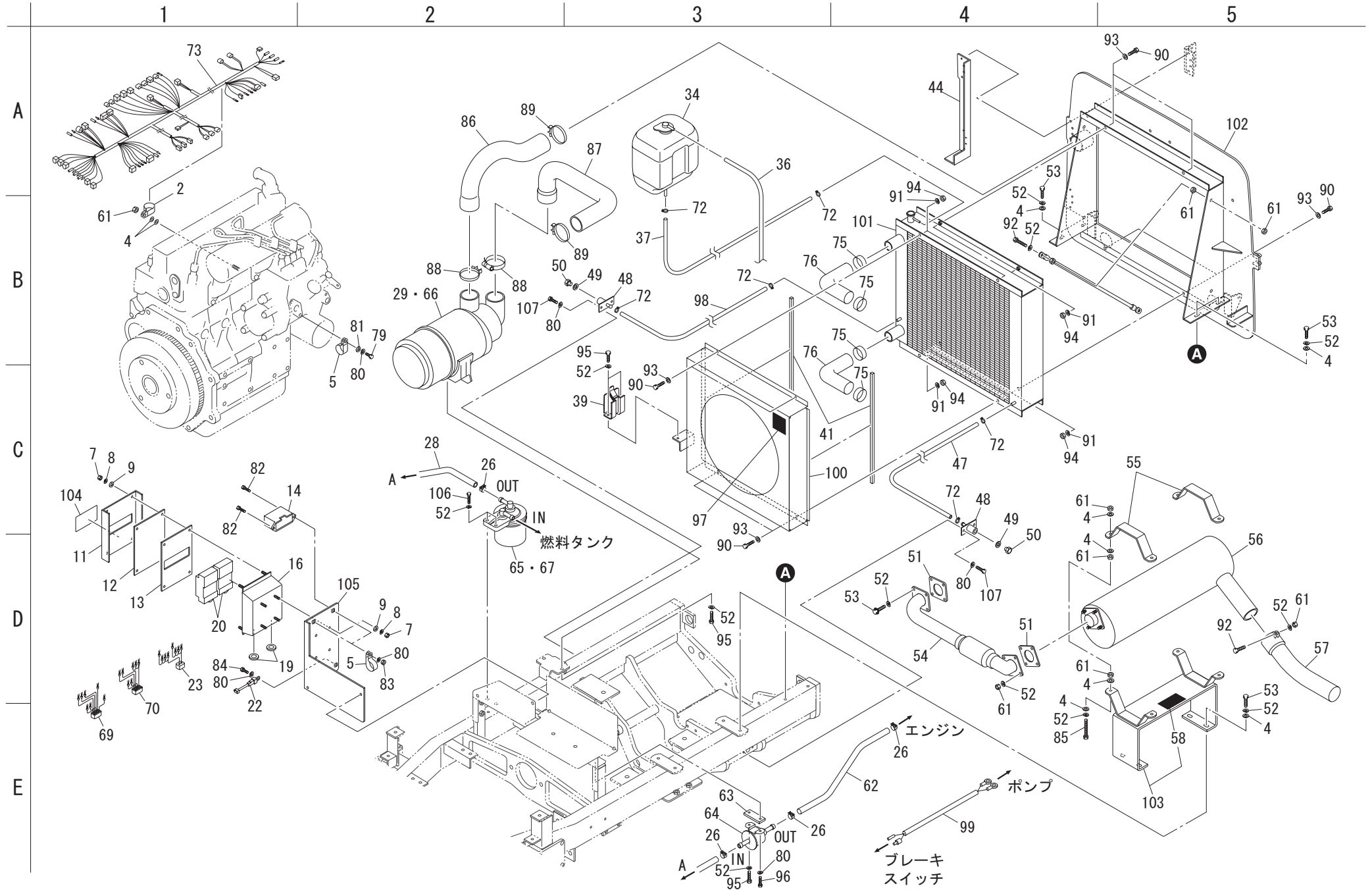
107. 前後進ペダル部



カタログ 番号	コード番号	部品名称	個数	備考
107-1				
107-2	K6000000280	20 ブッシュ 2420	6	
107-3	K1440000010	グリスニップル	2	
107-4				
107-5	K1440000020	C形グリスニップル	1	
107-6				
107-7	LM2700-0420Z0	ペタルゴム 5575	2	
107-8	LM2700-0408ZD	ペダル B	2	
107-9	K5000100002	10 ワッシャー	4	
107-10	K0144100002	10U ナット	2	
107-11				
107-12	K1601080000	ピローボールロッドエンド PHS8	3	
107-13	K5073208202	3.2SPHC 座金 820	7	
107-14	K0100080002	8 ナット	9	
107-15	GM2800-0415Z2	ネジロッド 1017	2	
107-16				
107-17	K6212003262	8.5STKM カラー 148	1	
107-18	K0180080002	8 左ネジナット	3	
107-19	K3380000010	レバーダンパー	1	
107-20	K16010800L0	ピローボールロッドエンド PHS8LA	3	
107-21	K6218000012	12 タップ付カラー 2220	2	
107-22	K0000080152	8 ボルト 15	2	
107-23	K1000000558	2 圧縮バネ 18100	2	
107-24	K5000120002	12 ワッシャー	2	
107-25	LM2700-0418Z2	M8 付特殊ボルト	1	
107-26	K0608006290	ベアリング 6292RS	1	
107-27	K0400015002	ストップリング E15	1	
107-28	LM2700-0413Z2	ポンプアイドルレバー	1	
107-29	K1440000030	B形グリスニップル	1	
107-30				
107-31	GM2800-0414Z2	ポンプ中立金	1	
107-32				
107-33	K0300025202	2.5 割ピン 20	1	
107-34	K6031100258	10 焼入平頭ピン 25	1	
107-35	K7303000092	レバー調節金	1	

カタログ 番号	コード番号	部品名称	個数	備考
107-36	LM2700-0416Z2	ネジロッド 170	1	
107-37	LM2700-0417Z2	M6 付特殊ボルト	1	
107-38				
107-39	K0400012002	ストップリング E12	1	
107-40	GM2800-0412Z2	ポンプ中立レバー	1	
107-41	K0100100002	10 ナット	4	
107-42	K100000082D	2.6 圧縮バネ 17.270	1	
107-43	K0000100502	10 ボルト 50	2	
107-44	K0300032402	3.2 割ピン 40	1	
107-45	LM2700-0411Z2	ペダル軸	1	
107-46	K5011016222	1SPCC 座金 1622	2	
107-47	GM2800-0406AD	前進ペダル	1	
107-48	LM2700-0402AD	後進ペダル	1	
107-49	K5051020320	1C5191P 座金 2032	1	
107-50	K0000080302	8 ボルト 30	3	
107-51	K0200080002	8S ワッシャー	4	
107-52	K0100060002	6 ナット	1	
107-53	K0200060002	6S ワッシャー	1	
107-54	K0000100152	10 ボルト 15	2	
107-55	K0200100002	10S ワッシャー	2	
107-56	K0003080552	8 ボルト 55	1	
107-57	K5000080002	8 ワッシャー	1	
107-58	K5011020472	1SPCC 座金 2047	2	
107-59	K5012320402	2.3SPCC 座金 2040	1	

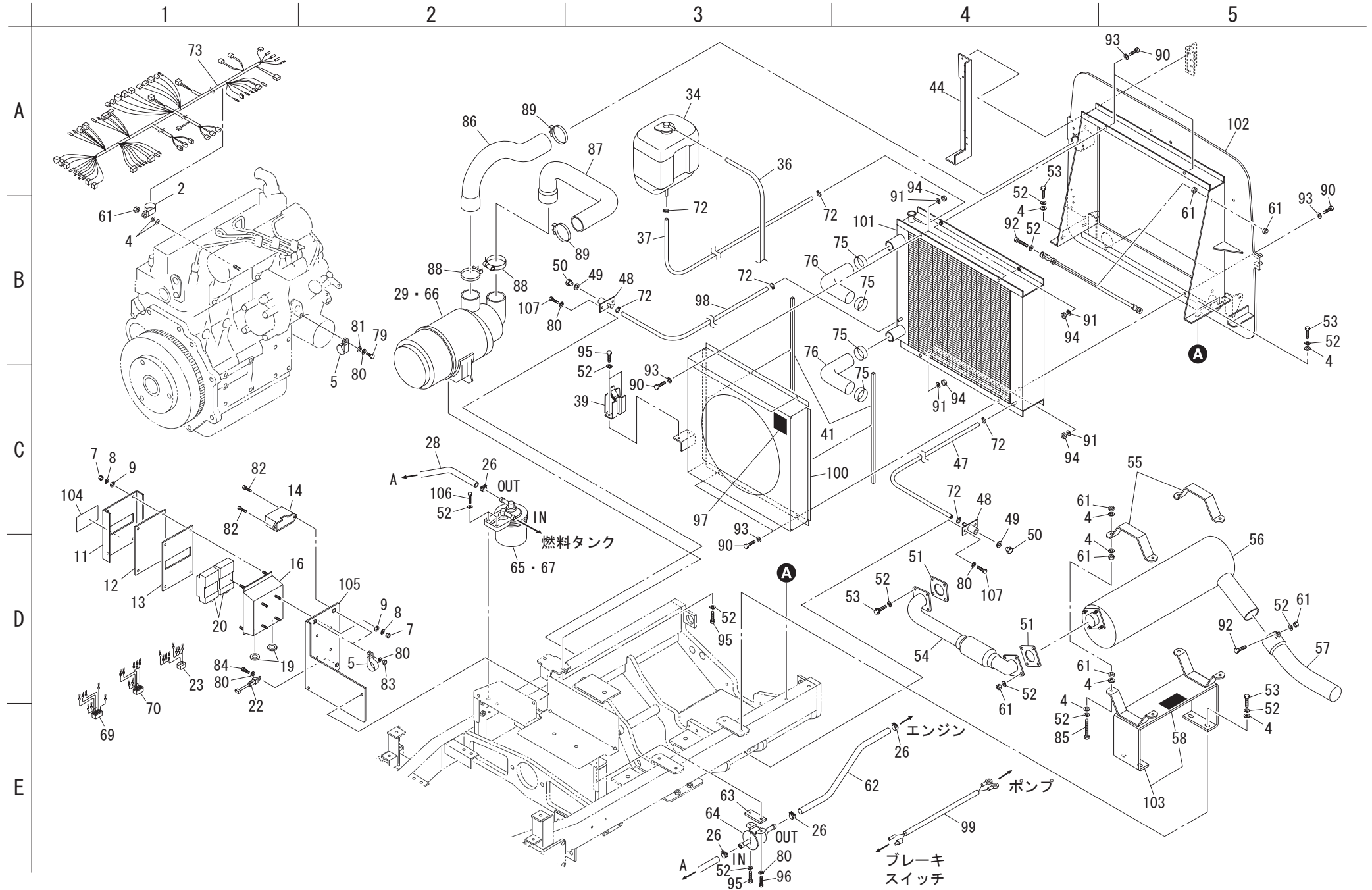
108. エンジン部 A



カタログ 番号	コード番号	部品名称	個数	備考
108-1				
108-2	K4281000020	8.5ハーネスクランプ 80	1	
108-3				
108-4	K5000080002	8 ワッシャー	26	
108-5	K4270022060	22ハーネスグリップ M6	3	
108-6				
108-7	K0100050002	5 ナット	8	
108-8	K0200050002	5S ワッシャー	8	
108-9	K5000050002	5 ワッシャー	8	
108-10				
108-11	GM2800-0519ZD	ボックスフタ	1	
108-12	GM2800-0518ZO	1.5 アクリル板 134189	1	
108-13	GM2800-0517ZO	1 ゴムパッキン 134189	1	
108-14	K3630000090	ミニヒューズブロック 10P-A	1	
108-15				
108-16	GM2800-0516ZD	リレーボックス	1	
108-17				
108-18				
108-19	K0900300160	膜付グロメット C30SG16A	2	
108-20	K3680000030	ターミナルリレー G6B-4CB	2	
108-21				
108-22	K3630000150	ヒューズブルリンク	1	
108-23	GM2800-0511ZO	リレー配線 C	1	
108-24				
108-25				
108-26	K4260000172	ホースクランプ KS-11-19	4	
108-27				
108-28	K3180008000	燃料ホース FUEL8 × 1B800	1	
108-29	PF1G369-1101-1	エアークリーナ	1	
108-30				
108-31				
108-32				
108-33				
108-34	PF15501-7240-4	リザーブタンク	1	
108-35				

カタログ 番号	コード番号	部品名称	個数	備考
108-36	GM2800-0528ZO	ドレンホース 700	1	
108-37	GM2800-0527ZO	ドレンホース 950	1	
108-38				
108-39	PF15521-7246-2	リザーブタンク ステア	1	
108-40				
108-41	K4220000230	10 ウレタンスポンジ 10500	2	
108-42				
108-43				
108-44	GM2800-0523ZD	ガイド板	1	
108-45				
108-46				
108-47	GM2800-0526ZO	ドレンホース 300	1	
108-48	LM2700-0561Z2	TER39280AB ジョイント	2	
108-49	LM2700-0562ZO	パッキン	2	
108-50	LM2700-0563ZO	ドレンプラグ	2	
108-51	PF17326-1223-1	マフラガスカート	2	
108-52	K0200080002	8S ワッシャー	30	
108-53	K0000080202	8 ボルト 20	12	
108-54	GM2800-0507ZU	マフラー排気管	1	
108-55	LM2700-0524ZU	マフラー取付板	2	
108-56	PF17234-1211-1	マフラ	1	
108-57	GM2800-0521ZU	テールパイプ	1	
108-58	K4205001540	高温部注意ラベル	1	
108-59				
108-60				
108-61	K0100080002	8 ナット	20	
108-62	K3180005000	燃料ホース FUEL8 × 1B500	1	
108-63	PF66591-5456-3	ボウシンゴム	1	
108-64	PFR1401-5135-1	燃料送油ポンプ	1	
108-65	PF15224-4301-3	フューエルフィルタ	1	
108-66	PFR1401-4227-0	エアークリーナエレメント	1	
108-67	PF15221-4317-0	フィルタ, エレメント	1	
108-68				
108-69	GM2800-0536ZO	リレー配線 A	1	
108-70	GM2800-0537ZO	リレー配線 B	1	

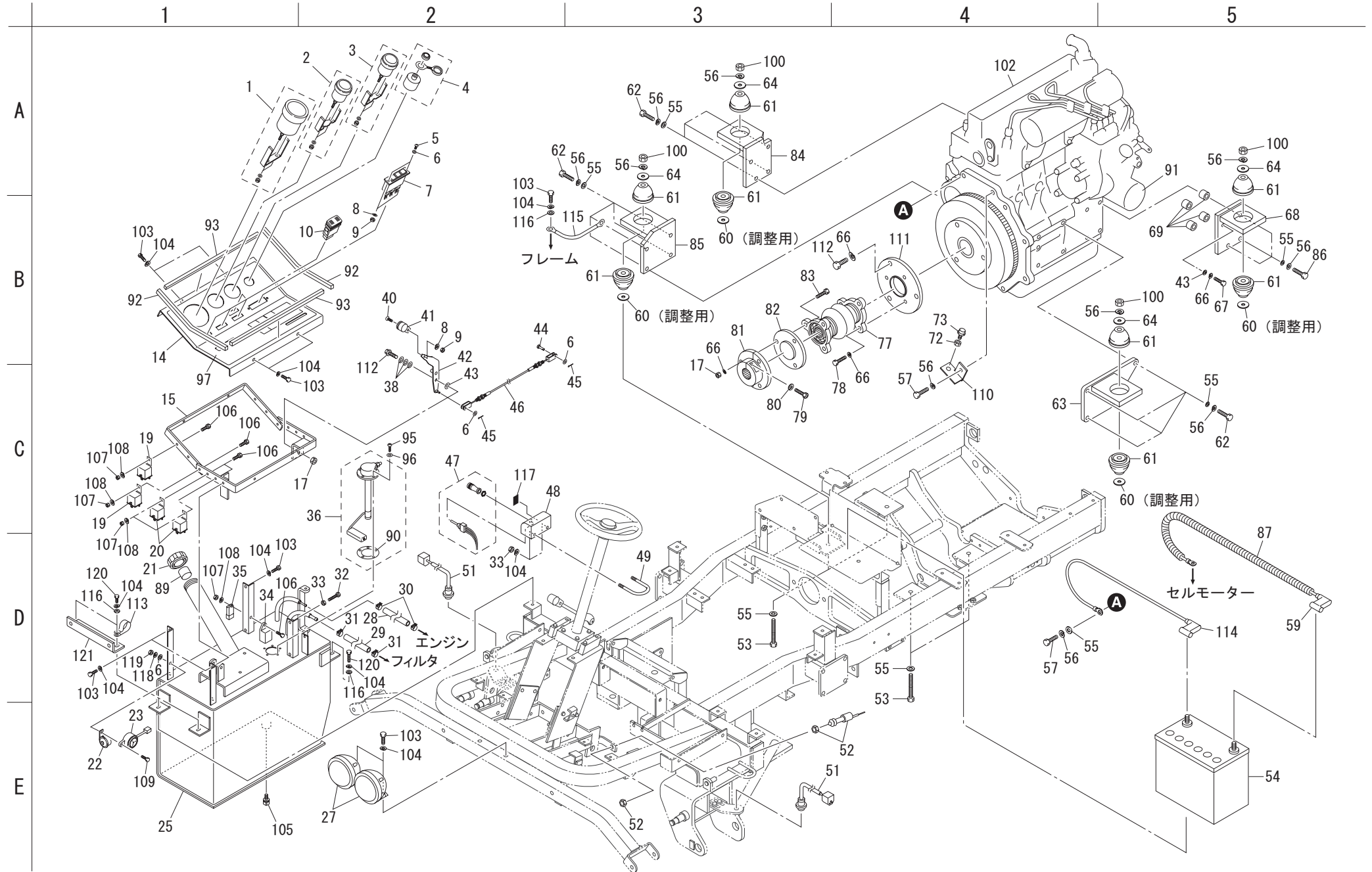
108. エンジン部 A



カタログ 番号	コード番号	部品名称	個数	備考
108-71				
108-72	K4260000150	ホースクランプ 12	6	
108-73	GM2800 - 0561Z0	メイン配線	1	
108-74				
108-75	K4260000200	ジュビリーバンド 2A	4	
108-76	PFR1401 - 42363	ホース	2	
108-77				
108-78				
108-79	K0000060202	6 ボルト 20	1	
108-80	K0200060002	6S ワッシャー	9	
108-81	K5000060002	6 ワッシャー	1	
108-82	K0000060302	6 ボルト 30	2	
108-83	K0100060002	6 ナット	2	
108-84	K0000060102	6 ボルト 10	1	
108-85	K0000080502	8 ボルト 50	4	
108-86	GM2800 - 0556Z0	サクションホース A	1	
108-87	GM2800 - 0557Z0	サクションホース B	1	
108-88	K4261056000	パーカークランプ 54-100	2	
108-89	K4261044000	パーカークランプ 29-76	2	
108-90	K0000100200	10 ボルト 20	8	
108-91	K0200100002	10S ワッシャー	8	
108-92	K0000080302	8 ボルト 30	2	
108-93	K5000100002	10 ワッシャー	8	
108-94	K0100100002	10 ナット	8	
108-95	K0000080152	8 ボルト 15	5	
108-96	K0000060152	6 ボルト 15	1	
108-97	K4205001530	回転物注意ラベル	1	
108-98	GM2800 - 0562Z0	ドレンホース 450	1	
108-99	GM2800 - 0558Z0	ロックアウトスイッチ配線	1	
108-100	GM2800 - 0567ZD	シュラウド	1	
108-101	GM2800 - 0565Z0	ラジエータ	1	
108-102	GM2800 - 0566ZD	ラジエータ取付枠	1	
108-103	GM2800 - 0554Z0	マフラー取付台 COMP	1	
108-104	GM2800 - 0560Z0	Relay ラベル	1	
108-105	GM2800 - 0568ZD	リレー取付金	1	

カタログ 番号	コード番号	部品名称	個数	備考
108-106	K0000080252	8 ボルト 25	2	
108-107	K0000060152	6 ボルト 15	4	

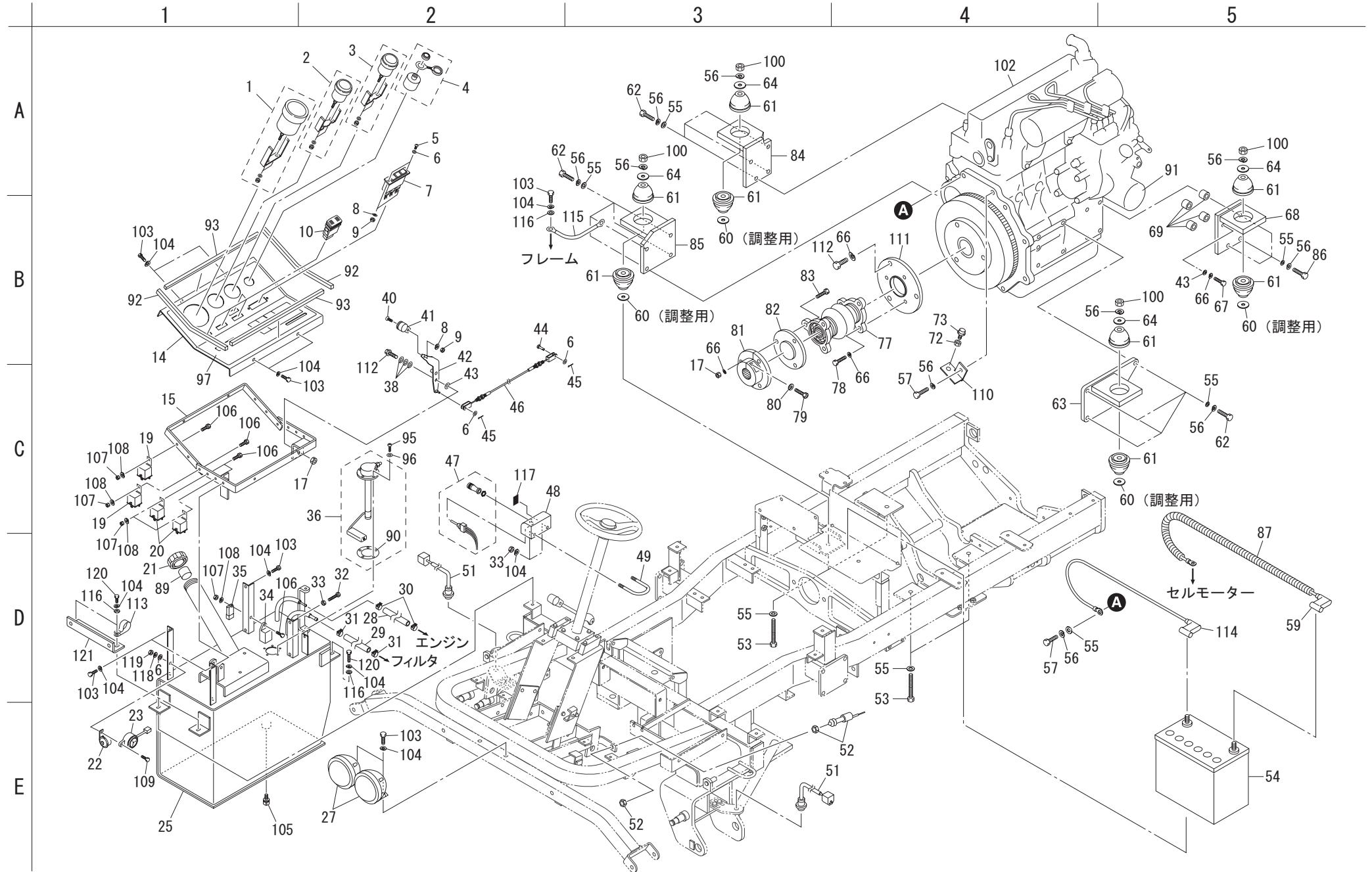
109. エンジン部 B



カタログ 番号	コード番号	部品名称	個数	備考
109-1	PF17492-8301-2	アワメータ Ass'y	1	
109-2	PF19488-8303-2	水温計	1	
109-3	K3653000010	燃料計 52BG2	1	
109-4	PF15248-6359-2	スタータスイッチ	1	
109-5	K0042050122	5+丸小ねじ 12	2	
109-6	K5000050002	5 ワッシャー	5	
109-7	K3641000040	パイロットランプ	1	
109-8	K0200050002	5S ワッシャー	3	
109-9	K0100050002	5 ナット	3	
109-10	K3661000050	シーソースイッチ	4	
109-11				
109-12				
109-13				
109-14	LM2700-0938AD	計器取付板	1	
109-15	LM2700-0937ZD	計器取付枠	1	
109-16				
109-17	K0100100002	10 ナット	3	
109-18				
109-19	K3681000080	パワーリレー MR5A602A1K	2	
109-20	K3681000070	パワーリレー MR5A411A1K	2	
109-21	K1410000070-Y	フィラキャップ Ass'y	1	
109-22	K3700000030	ブザー EBS-12 型ステ付	1	
109-23	K3700000010	ブザー EBM-12 型	1	
109-24				
109-25	GM2800-0701AD-Y	フュエルタンク	1	
109-26				
109-27	K3640000060	ワークランプ V31623A	2	
109-28	K3182019000	燃料ホース FUEL4 × 1B1900	1	
109-29	K3180008000	燃料ホース FUEL8 × 1B800	1	
109-30	K4260000150	ホースクランプ 12	2	
109-31	K4260000172	ホースクランプ KS-11-19	2	
109-32	K0000080602	8 ボルト 60	1	
109-33	K0100080002	8 ナット	3	
109-34	PF15694-6599-2	グローランプタイマ	1	
109-35	PF1K574-6022-1	リレーコンプ	1	

カタログ 番号	コード番号	部品名称	個数	備考
109-36	K2721000090	タンクユニット 180 × 195	1	
109-37				
109-38	K0210100001	10 さらばね L	3	
109-39				
109-40	K0042050082	5+丸小ねじ 8	1	
109-41	K1301000150	スロットルレバー握り	1	
109-42	LM2700-0560Z2	スロットルレバー	1	
109-43	K5000100002	10 ワッシャー	2	
109-44	K6030050152	5 平頭ピン 15	1	
109-45	K0300016102	1.6 割ピン 10	2	
109-46	K1110168020	スロットルワイヤー 1680	1	
109-47	K3662000030	オートリタン式スイッチ ET115G	1	
109-48	LM2700-0552ZD	スイッチ BOX	1	
109-49	K0073000052	U ボルト M8 × 40A	1	
109-50				
109-51	K3720000120	近接センサー E2E-X5E2	2	
109-52	K3671000150	セーフティスイッチ V17680A	1	
109-53	K0013121102	12 調質ボルト 110	4	
109-54	K3600000180	バッテリー FX105D31R	1	
109-55	K5000120002	12 ワッシャー	20	
109-56	K0200120002	12S ワッシャー	21	
109-57	K0002120202	12 ボルト 20P1.25	2	
109-58				
109-59	K3610000320	+バッテリー配線 1400	1	
109-60	K5011613402	1.6SPCC 座金 1340	4	調整用
109-61	K4042000100	エンジンマウント	8	
109-62	K0012120352	12 調質ボルト 35P1.25	12	
109-63	LM2700-0504ZD	エンジンブラケット C	1	
109-64	K5076012402	6SPHC 座金 1240	4	
109-65				
109-66	K0200100002	10S ワッシャー	13	
109-67	K0011100502	10 調質ボルト 50P1.25	1	
109-68	GM2800-0525ZD	エンジンブラケット D	1	
109-69	K6212000542	12.8STKM カラー 2220	4	
109-70				

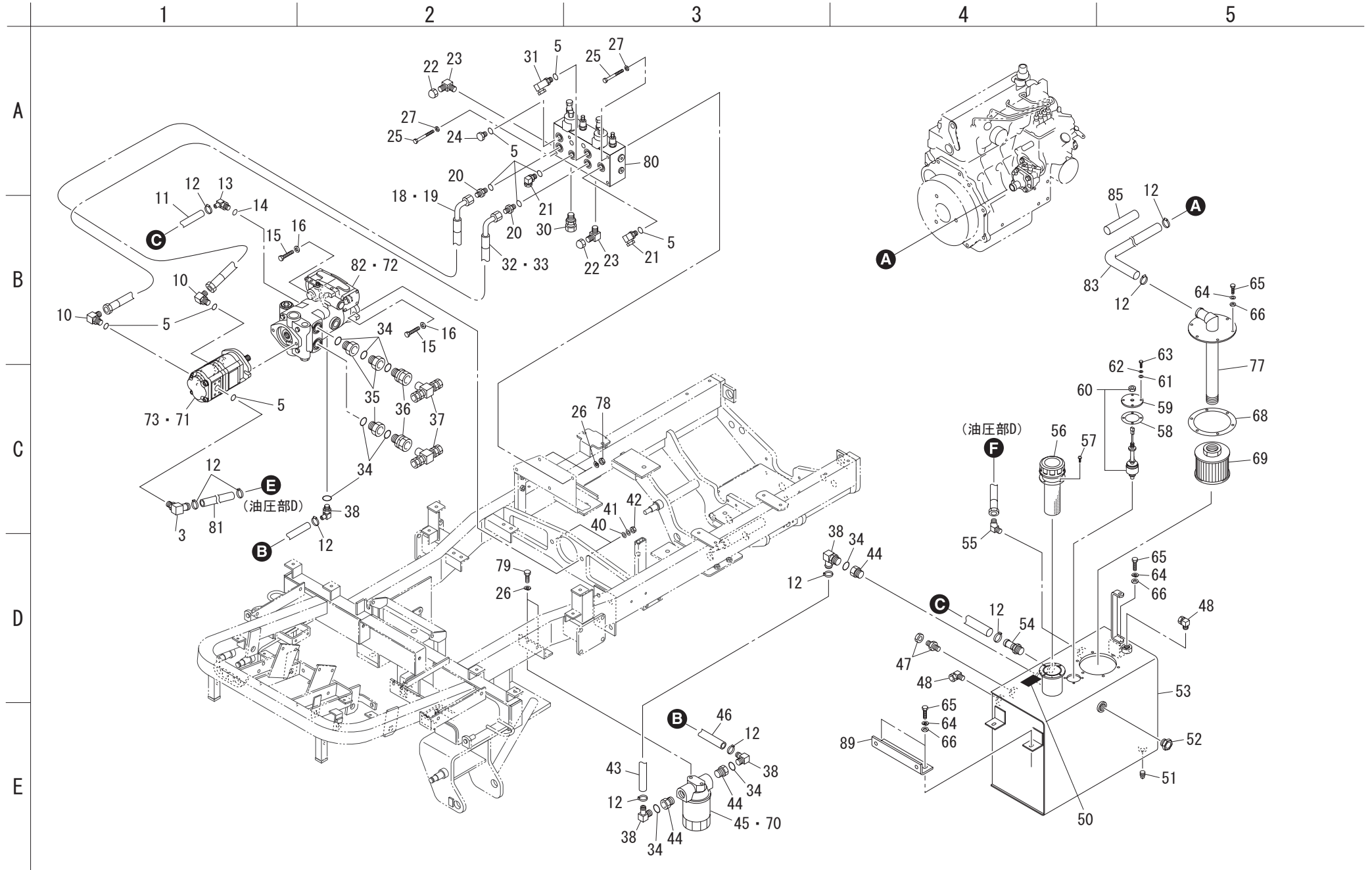
109. エンジン部 B



カタログ 番号	コード番号	部品名称	個数	備考
109-71				
109-72	K0160000142	18 特殊ナット P1.5	1	
109-73	PF56713-4293-1	デンジピックアップ	1	
109-74				
109-75				
109-76				
109-77	K1620000120	ジョイント BC75ACP201	1	
109-78	K0011100202	10 調質ボルト 20P1.25	3	
109-79	K0024100401	10 六角穴付ボルト 40	1	
109-80	K0215100002	10 さらばね座金 2H	1	
109-81	K6204000572	ポンプ側ドライブディスク	1	
109-82	K6204000562	スぺーサー 118	1	
109-83	K0010100352	10 調質ボルト 35	3	
109-84	GM2800-0515ZD	エンジンブラケット B	1	
109-85				
109-86	K0012120552	12 調質ボルト 55P1.25	3	
109-87	K3194106000	10 コルゲートチューブ 600	1	
109-88				
109-89	K3420000030	フィルタネット	1	
109-90	K2721000020	パッキン	1	
109-91	PF16414-3243-0	オイルフィルタ (カートリッジ)	1	
109-92	K4228000050	10 ゴムスポンジ 20330	2	
109-93	K4228000060	10 ゴムスポンジ 20380	2	
109-94				
109-95	K0000050152	5 ボルト 15	5	
109-96	K0922050000	シールワッシャ 5WF	5	
109-97	GM2800-0941Z0	操作ラベル	1	
109-98	GM2800-0533ZD	エンジンブラケット A	1	
109-99	K0103100002	10 ナット P1.25	1	
109-100	K0100120002	12 ナット	4	
109-101				
109-102	K2691000120	クボタ V2403-M-T-E3B-RMKY-1	1	
109-103	K0000080152	8 ボルト 15	10	
109-104	K0200080002	8S ワッシャ	15	
109-105	K1422106001-Y	六角穴付テーパープラグ 1種 3/8	1	

カタログ 番号	コード番号	部品名称	個数	備考
109-106	K0000060202	6 ボルト 20	5	
109-107	K0100060002	6 ナット	5	
109-108	K0200060002	6S ワッシャ	5	
109-109	K0000050302	5 ボルト 30	1	
109-110	GM2800-0555ZD	ピックアップ取付板	1	
109-111	GM2800-0552Z2	フライホイールアダプタ	1	
109-112	K0011100302	10 調質ボルト 30P1.25	7	
109-113	K4270050080	50 ハーネスクリップ	1	
109-114	K3611000420	バッテリーアースコード 1000	1	
109-115	K3611000430	アースコード 500	1	
109-116	K5000080002	8 ワッシャ	4	
109-117	K4203001420	Differential lock マーク	1	
109-118	K0200050002	5S ワッシャ	1	
109-119	K0100050002	5 ナット	1	
109-120	K0000080202	8 ボルト 20	3	
109-121	GM2800-0627ZD	カバー取付金	1	

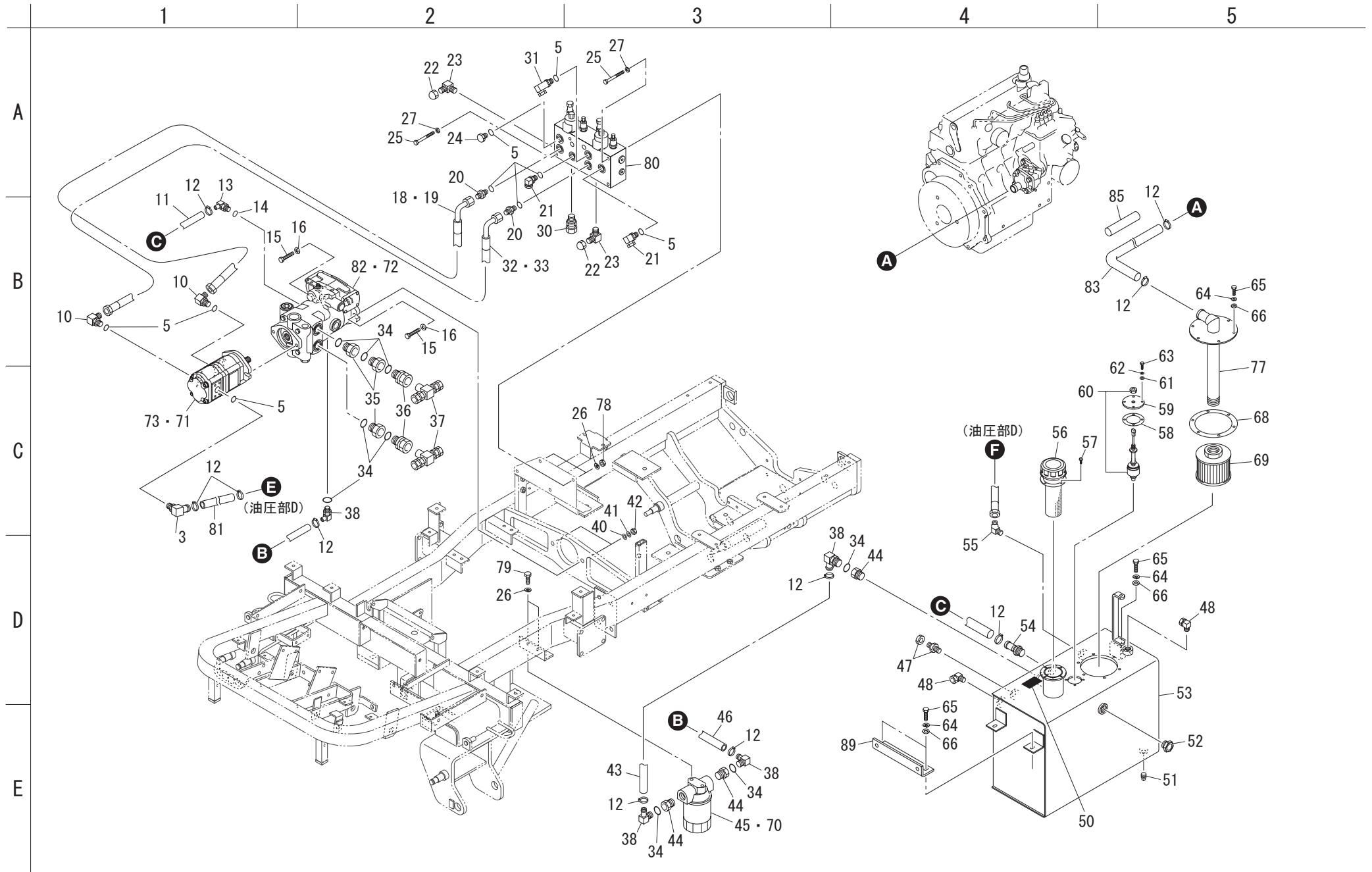
110. 油压部 A



カタログ 番号	コード番号	部品名称	個数	備考
110-1				
110-2				
110-3	K3008000212-Y	エルボニップル FPD2576	2	
110-4				
110-5	K0881018000	0 リング P18B	9	
110-6				
110-7	K3008000412-Y	45 異径エルボ PF3/8PF1/2	1	
110-8				
110-9				
110-10	K3008000042-Y	90 アジャスタエルボ 1086-12	2	
110-11	GM2800-0846Z0	25 サクションホース 750	1	
110-12	K4260000190	ジュビリーバンド 1	10	
110-13	K3008000302-Y	アジャスタブルエルボ FPD21941	1	
110-14	K0887009120	0 リング AS568-912	1	
110-15	K0013120502	12 調質ボルト 50	2	
110-16	K5073212302	3.2SPHC 座金 1230	2	
110-17				
110-18	K3105430540	WP210-12 ホース 3-540	1	
110-19	K3191004400	SP-15 コイルチューブ 440	1	
110-20	K3009000092-Y	特殊アダプター PF1/2PF1/2	2	
110-21	K3026416081-Y	エルボニップル KL016-040E	2	
110-22	K3008000482-Y	ネジキャップメス PF1/4	2	
110-23	K3008000442-Y	90 アジャスタエルボ-1086-6	2	
110-24	K3026316081-Y	コネクタ KC016-040E	1	
110-25	K0003101002	10 ボルト 100	2	
110-26	K0200100002	10S ワッシャー	4	
110-27	K5000100002	10 ワッシャー	2	
110-28				
110-29				
110-30	K3026325121-Y	コネクタ KC025-060E	1	
110-31	K3028416081-Y	ロングエルボニップル KLG16-040E	1	
110-32	K3105430410	WP210-12 ホース 3-410	1	
110-33	K3191003100	SP-15 コイルチューブ 310	1	
110-34	K0887009160	0 リング AS568-916	9	
110-35	K3008000632-Y	0 リングコネクタ 4043-1 5/16-0	3	

カタログ 番号	コード番号	部品名称	個数	備考
110-36	K3008000622-Y	0 リングコネクタ 1202-25-1 5/16	2	
110-37	K3027025001-Y	ティー KTB25-000E	2	
110-38	K3008000312-Y	アジャスタブルエルボ FPD21939	4	
110-39				
110-40	K5000120002	12 ワッシャー	2	
110-41	K0200120002	12S ワッシャー	2	
110-42	K0100120002	12 ナット	2	
110-43	LM2700-0868Z0	25 サクションホース 210	1	
110-44	K3008000642-Y	0 リングコネクタ 4400-25-16	3	
110-45	K3410000020	カートリッジフィルター CF-08-10U	1	
110-46	GM2800-0845Z0	25 サクションホース 240	1	
110-47	K3026610081-Y	コネクタ KCT10-040E	1	
110-48	K3028010081-Y	エルボ KLN10-040E	2	
110-49				
110-50	K4209000980	油圧作動油マーク	1	
110-51				
110-52	K1400000044-Y	PF3/4 油量栓 M 型	1	
110-53	GM2800-0840BD-Y	油圧タンク	1	
110-54	K3009000132-Y	特殊アダプター M0-JS-25	1	
110-55	K3003120002-Y	45 エルボ 1035-12	1	
110-56	K3400000030	給油口ブリーザ FAB-50	1	
110-57	K0044050102	5 + 丸小ねじ 10SW	4	
110-58	K4011000330	0.8 オイルシート 4575	1	
110-59	LM526--0809Z2-Y	油量センサ取付板	1	
110-60	K3720000130	レベルスイッチ	1	
110-61	K5000060002	6 ワッシャー	4	
110-62	K0200060002	6S ワッシャー	4	
110-63	K0000060202	6 ボルト 20	4	
110-64	K0200080002	8S ワッシャー	9	
110-65	K0000080202	8 ボルト 20	9	
110-66	K5000080002	8 ワッシャー	9	
110-67				
110-68	LM535E-0434Z0	吸入口パッキン	1	
110-69	K3413000040	サクションフィルター SFT-10-150W	1	
110-70	K3410000030	交換用フィルター F-913-1	1	

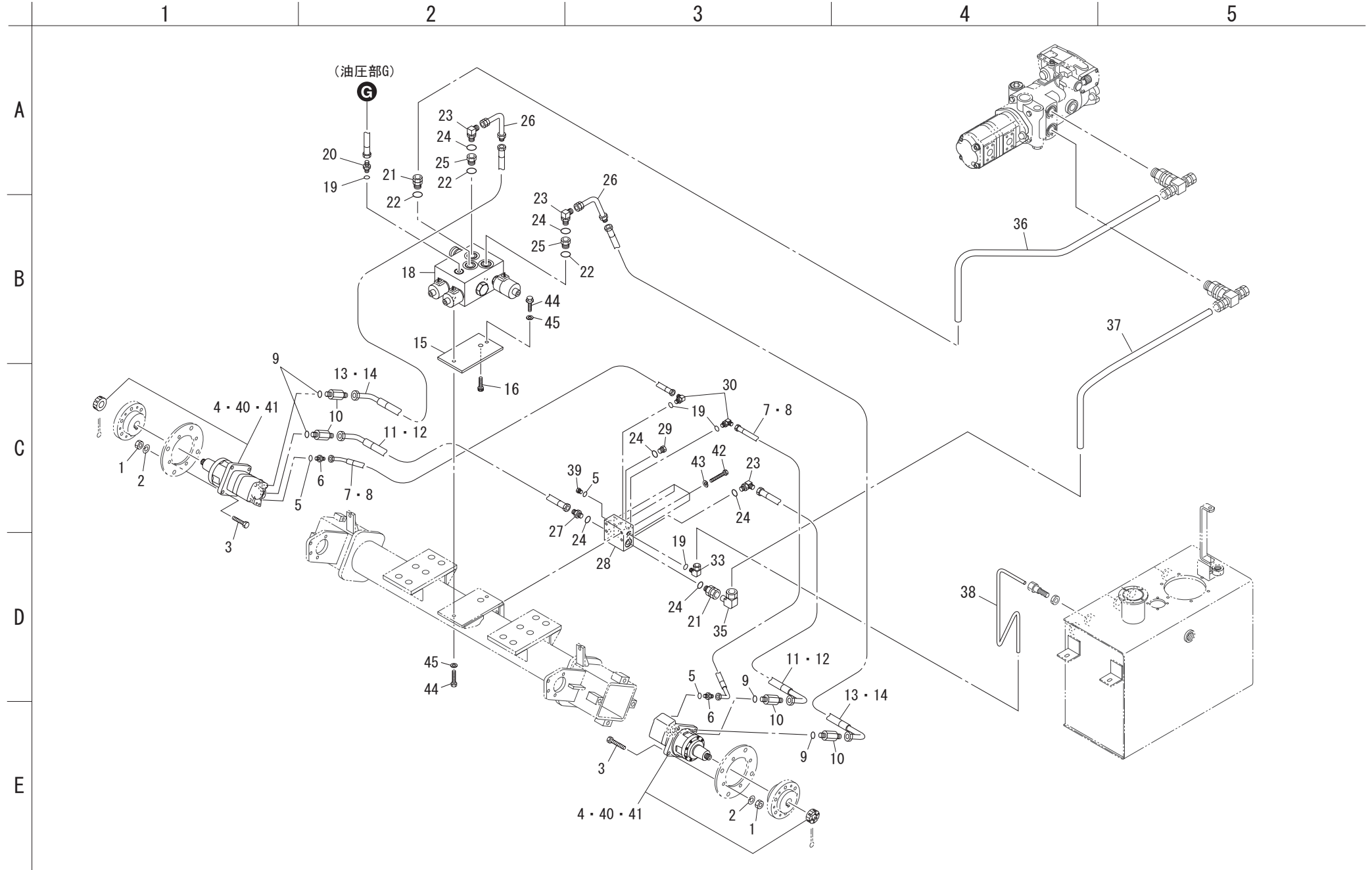
110. 油压部 A



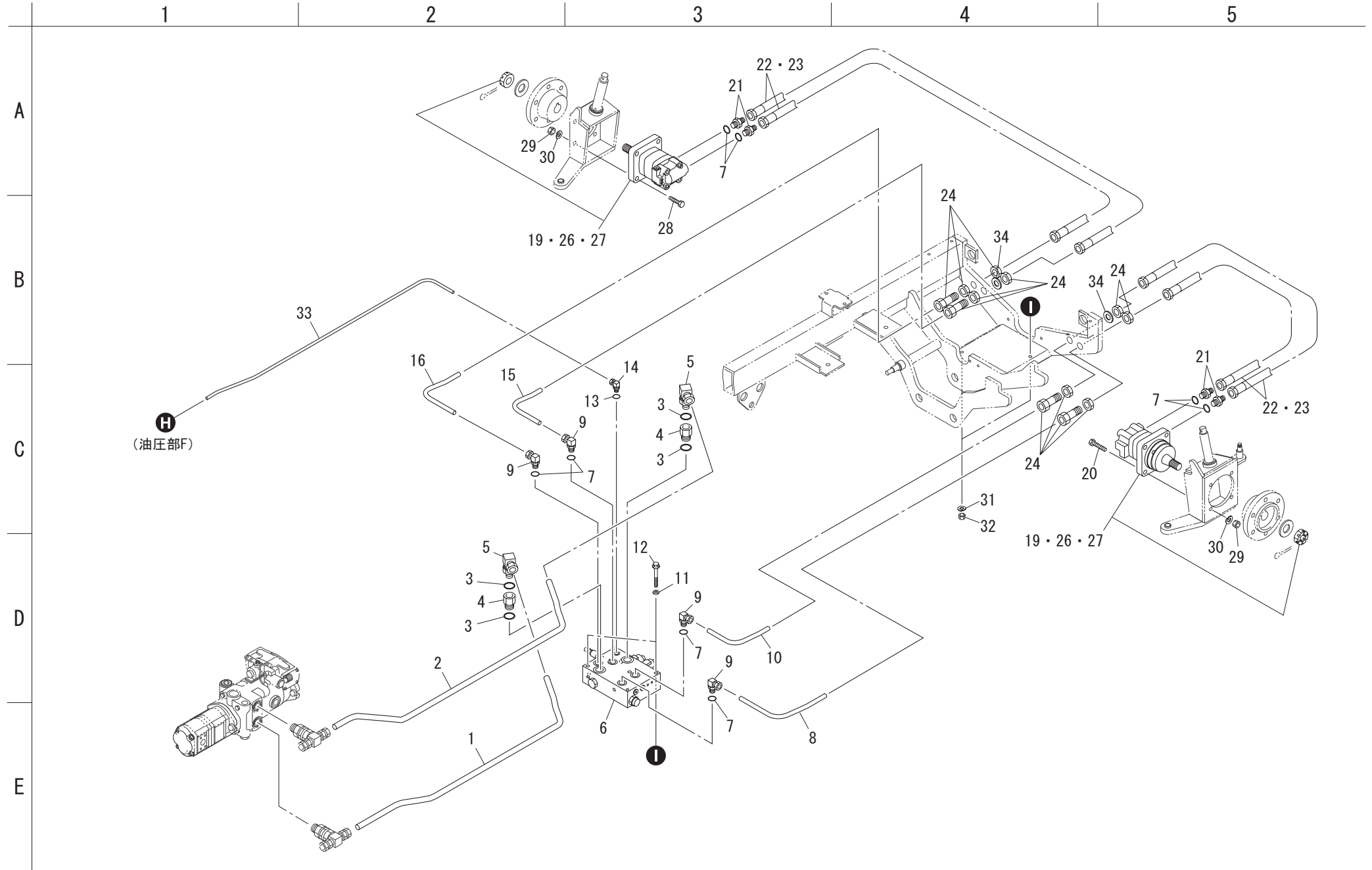
カタログ 番号	コード番号	部品名称	個数	備考
110-71				
110-72	Y72400-908	ピストンポンプ72400 シールキット	1	
110-73	K3252000070	ギヤポンプ PBB55RK513	1	
110-74				
110-75				
110-76	K1422106001-Y	六角穴付テーパプラグ1種 3/8	1	
110-77	GM2800-0862Z2-Y	吸入用ホース継ぎ金具	1	
110-78	K0100100002	10 ナット	2	
110-79	K0000100202	10 ボルト 20	2	
110-80	K3313000390	ソレノイドバルブ V5342COMP	1	
110-81	GM2800-0878Z0	38 サクションホース 365	1	
110-82	K3244000040	ピストンポンプ72400	1	
110-83	GM2800-0863Z0	25 サクションホース 1050	1	
110-84	GM2800-0627ZD	カバー取付金	1	
110-85	K3172501200	ビニールホース 38 × 44-120	1	

カタログ 番号	コード番号	部品名称	個数	備考

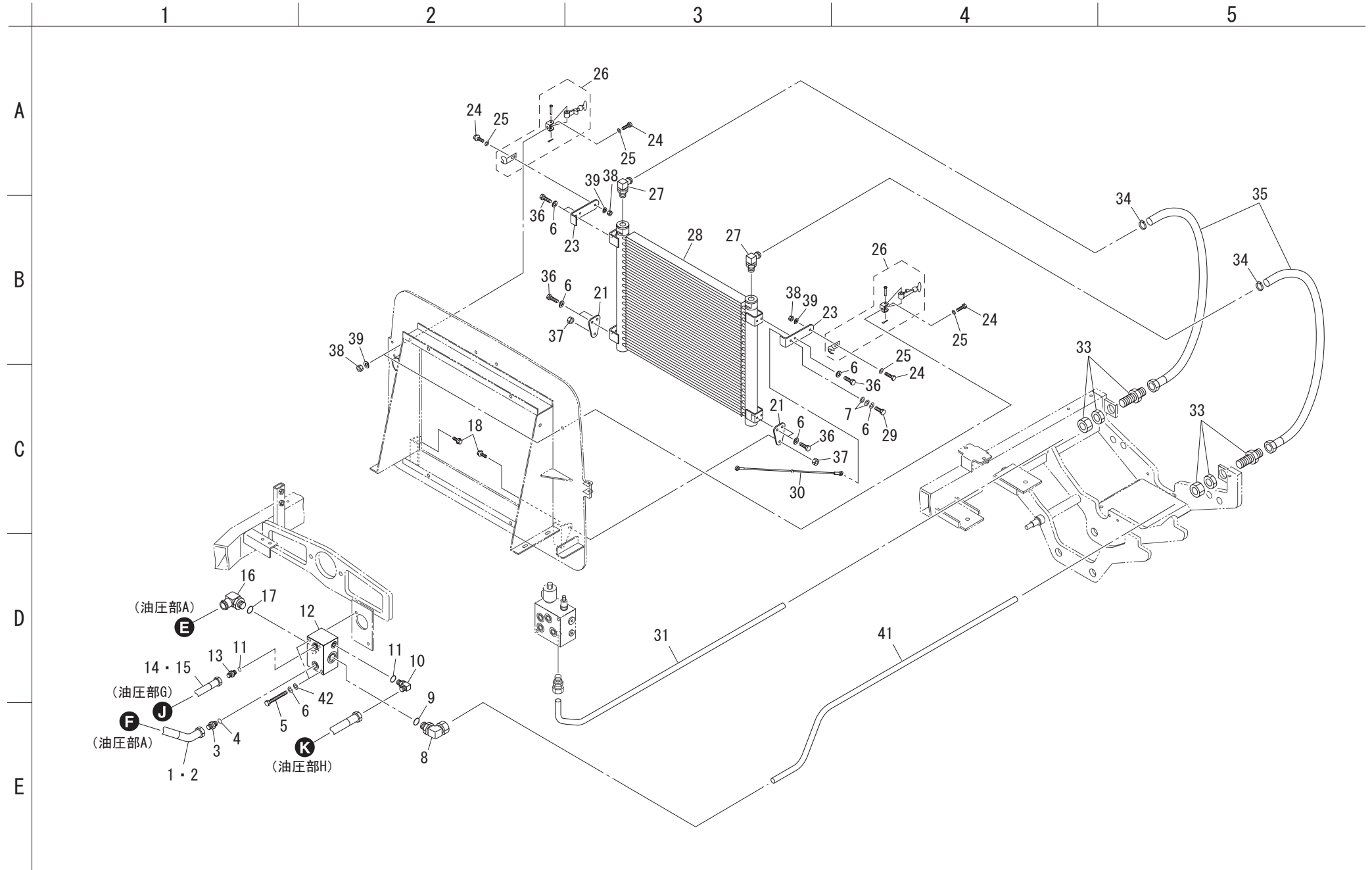
111. 油压部 B



112. 油压部 C



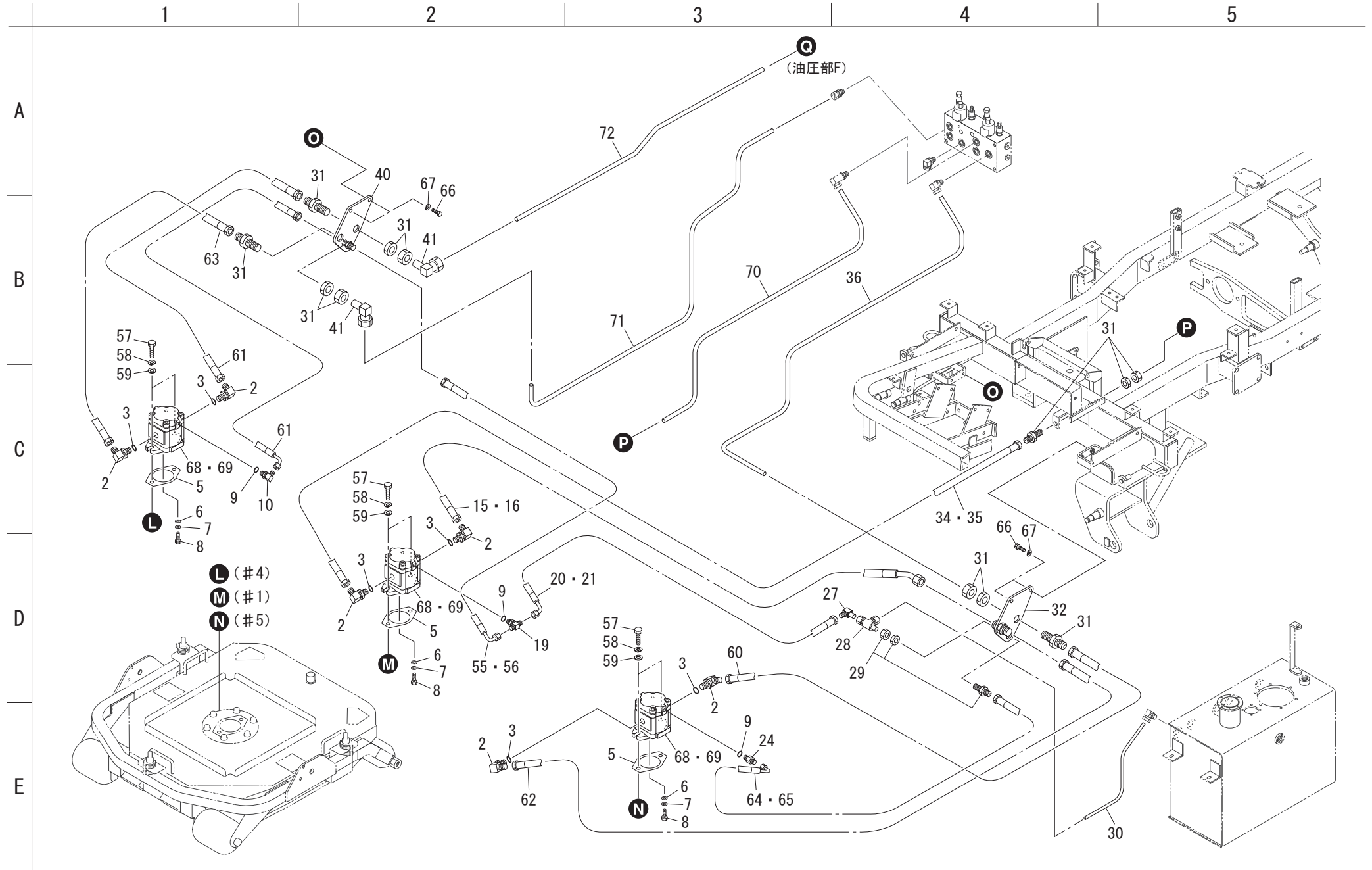
113. 油压部 D



カタログ 番号	コード番号	部品名称	個数	備考
113-1	K3101420550	WP70-12 ホース 2-550	1	
113-2	K3191004500	SP-15 コイルチューブ 450	1	
113-3	K3009000092 - Y	特殊アダプター PF1/2PF1/2	1	
113-4	K0881018000	0 リング P18B	1	
113-5				
113-6	K0200080002	8S ワッシャー	10	
113-7	K5000080002	8 ワッシャー	2	
113-8	K3026425161 - Y	エルボニップル KL025-080E	1	
113-9	K0881029000	0 リング P29B	1	
113-10	K3008000032 - Y	90 アジャスタエルボ 1086-9	1	
113-11	K0881014000	0 リング P14B	2	
113-12	K3321000040	バルブ V5267	1	
113-13	K3009000142 - Y	特殊アダプター PF3/8PF3/8	1	
113-14	K3101330700	WP70-9 ホース 3-700	1	
113-15	K3191006000	SP-15 コイルチューブ 600	1	
113-16	K3008000212 - Y	エルボニップル FPD2576	1	
113-17	K0887009200	0 リング AS568-920	1	
113-18	K0000100202	10 ボルト 20	2	
113-19				
113-20				
113-21	GM2800 - 0806ZD	支点板	2	
113-22				
113-23	GM2800 - 0807ZD	固定板	2	
113-24	K0000060152	6 ボルト 15	4	
113-25	K5000060002	6 ワッシャー	4	
113-26	K1520000030	ゴムキャッチ Ass'y	2	
113-27	K3008000602 - Y	オス 90° ホースコネクター 16-3/4	2	
113-28	GM2800 - 0801Z0	オイルクーラー	1	
113-29	K0000080302	8 ボルト 30	1	
113-30	K1170057000	ケーブル 570	1	
113-31	GM2800 - 0848Z2 - Y	配管 E	1	
113-32				
113-33	K3026925161 - Y	隔壁ユニオン KUE25-080E	2	
113-34	K4260000190	ジュビリーバンド 1	2	
113-35	GM2800 - 0847Z0	バイパスホース	2	

カタログ 番号	コード番号	部品名称	個数	備考
113-36	K0000080152	8 ボルト 15	7	
113-37	K0100100002	10 ナット	2	
113-38	K0100060002	6 ナット	4	
113-39	K0200060002	6S ワッシャー	4	
113-40	K0013080902	8 調質ボルト 90	2	
113-41	GM2800 - 0874Z2 - Y	配管 F	1	
113-42	K5073208202	3. 2SPHC 座金 820	2	

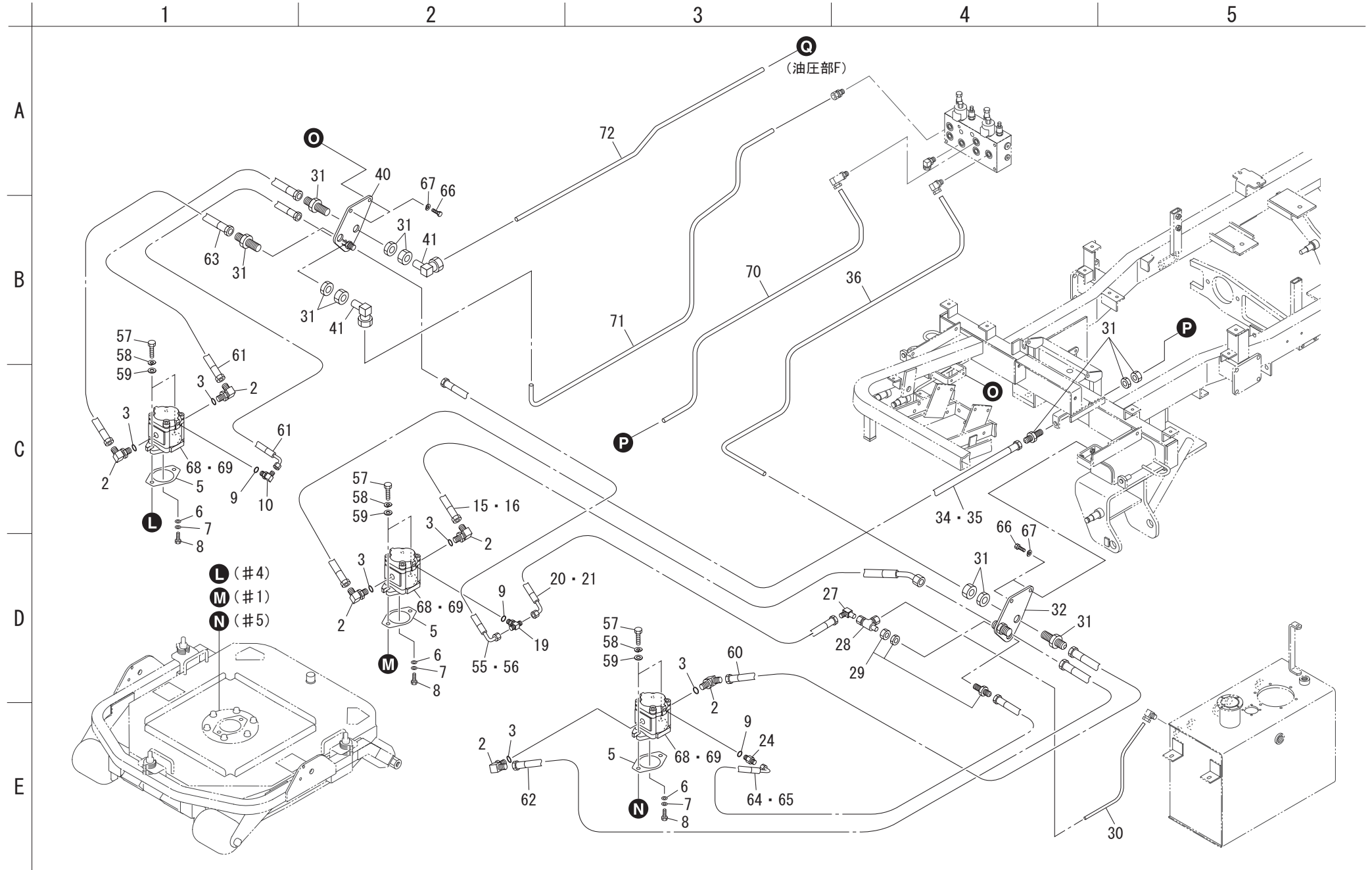
114. 油压部 E



カタログ 番号	コード番号	部品名称	個数	備考
114-1				
114-2	K3008000042-Y	90 アジャスタエルボ 1086-12	6	
114-3	K0881018000	0 リング P18B	6	
114-4				
114-5	K4011000290	パッキン	3	
114-6	K5012306162	2.3SPCC 座金 616	3	
114-7	K0200060002	6S ワッシャー	3	
114-8	K0000060122	6 ボルト 12	3	
114-9	K0881011000	0 リング P11B	3	
114-10	K3008000442-Y	90 アジャスタエルボ 1086-6	1	
114-11				
114-12				
114-13				
114-14				
114-15	K3103420900	WP140-12 ホース 2-900	1	
114-16	K3191008000	SP-15 コイルチューブ 800	1	
114-17				
114-18				
114-19	K3008000672-Y	0 リングボスティー 1087-6	1	
114-20	K3101230800	WP70-6 ホース 3-800	1	
114-21	K3190007000	SP-12 コイルチューブ 700	1	
114-22				
114-23				
114-24	K3008000232-Y	0 リングコネクタ PF1/4PF1/4	1	
114-25				
114-26				
114-27	K3028510041-Y	ホース接続エルボ HLD10-020E	1	
114-28	K3027210001-Y	ティー KTC10-000E	1	
114-29	K3026910041-Y	隔壁ユニオン KUE10-020E	1	
114-30	GM2800-0826Z2-Y	配管 R	1	
114-31	K3026916081-Y	隔壁ユニオン KUE16-040E	4	
114-32	GM2800-0830Z2-Y	金具取付板 A	1	
114-33	K0021080202	8 フランジ付ボルト 20	4	
114-34	K3105411150	WP210-12 ホース 1-1150	1	
114-35	K3191010500	SP-15 コイルチューブ 1050	1	

カタログ 番号	コード番号	部品名称	個数	備考
114-36	GM2800-0828Z2-Y	配管 T	1	
114-37	GM2800-0827Z2-Y	配管 S	1	
114-38	GM2800-0832Z2-Y	配管 V	1	
114-39	GM2800-0841Z2-Y	配管 W	1	
114-40	GM2800-0833Z2-Y	金具取付板 C	1	
114-41	K3027116001-Y	エルボ KLC16-000E	2	
114-42				
114-43	K3101231650	WP70-6 ホース 3-1650	1	
114-44	K3190015500	SP-12 コイルチューブ 1550	1	
114-45				
114-46				
114-47				
114-48				
114-49				
114-50				
114-51				
114-52				
114-53				
114-54				
114-55	K3101231150	WP70-6 ホース 3-1150	1	
114-56	K3190010500	SP-12 コイルチューブ 1050	1	
114-57	K0000100302	10 ボルト 30	6	
114-58	K0200100002	10S ワッシャー	6	
114-59	K5000100002	10 ワッシャー	6	
114-60	GM2800-0854Z0	WP210-12 ホース 1-1500	1	
114-61	GM2800-0855Z0	WP140-12 ホース 1-1550	1	
114-62	GM2800-0856Z0	WP140-12 ホース 1-1600	1	
114-63	GM2800-0857Z0	WP210-12 ホース 1-1650	1	
114-64	K3101221520	WP70-6 ホース 2-1520	1	
114-65	K3190014500	SP-12 コイルチューブ 1450	1	
114-66	K0000080202	8 ボルト 20	4	
114-67	K0200080002	8S ワッシャー	4	
114-68	K3280000260	ギヤモーター MB6LK389	3	
114-69	CG0117A	ギヤモーターシールキット	3	
114-70	GM2800-0865Z2-Y	配管 S	1	

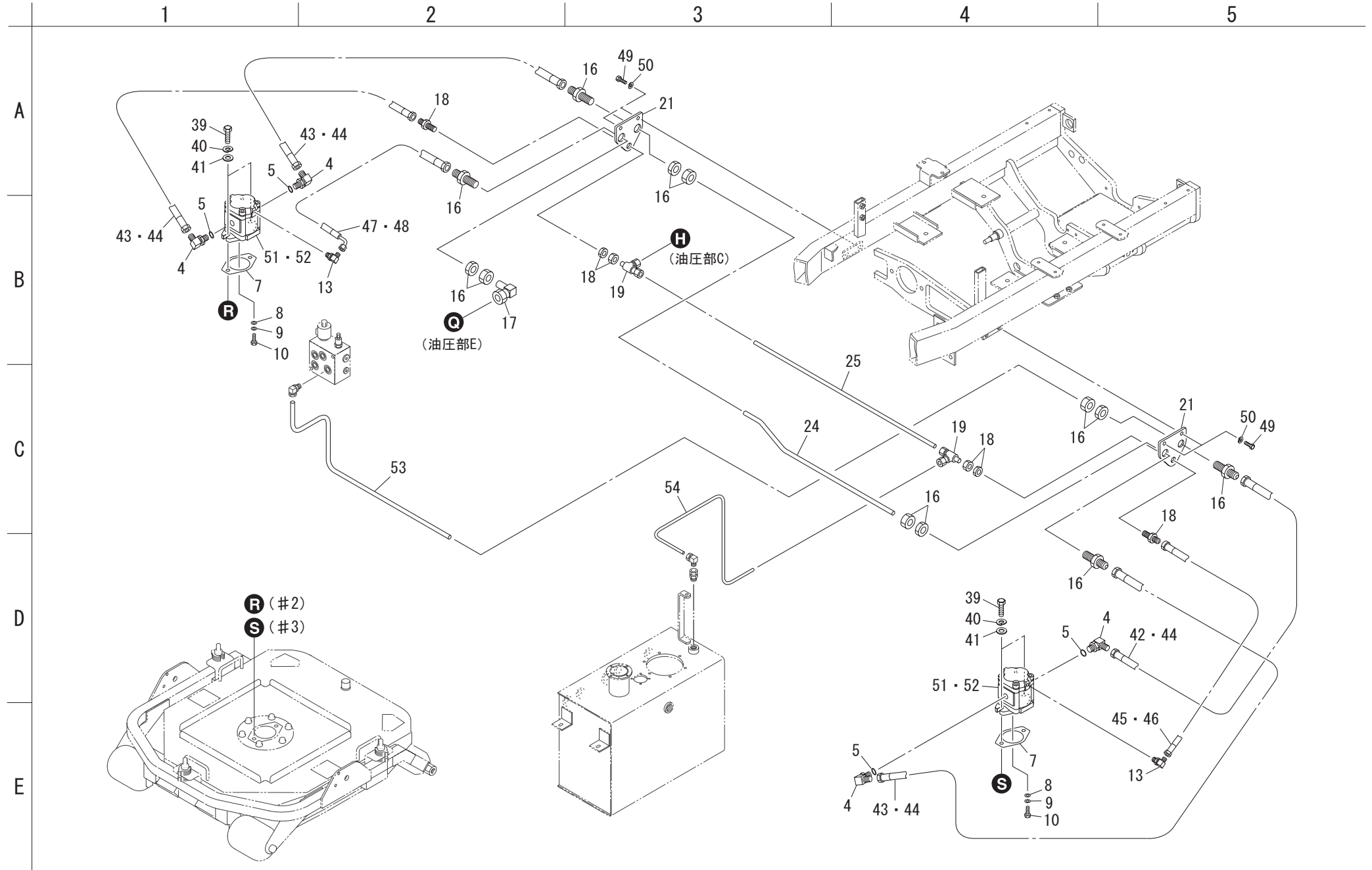
114. 油压部 E



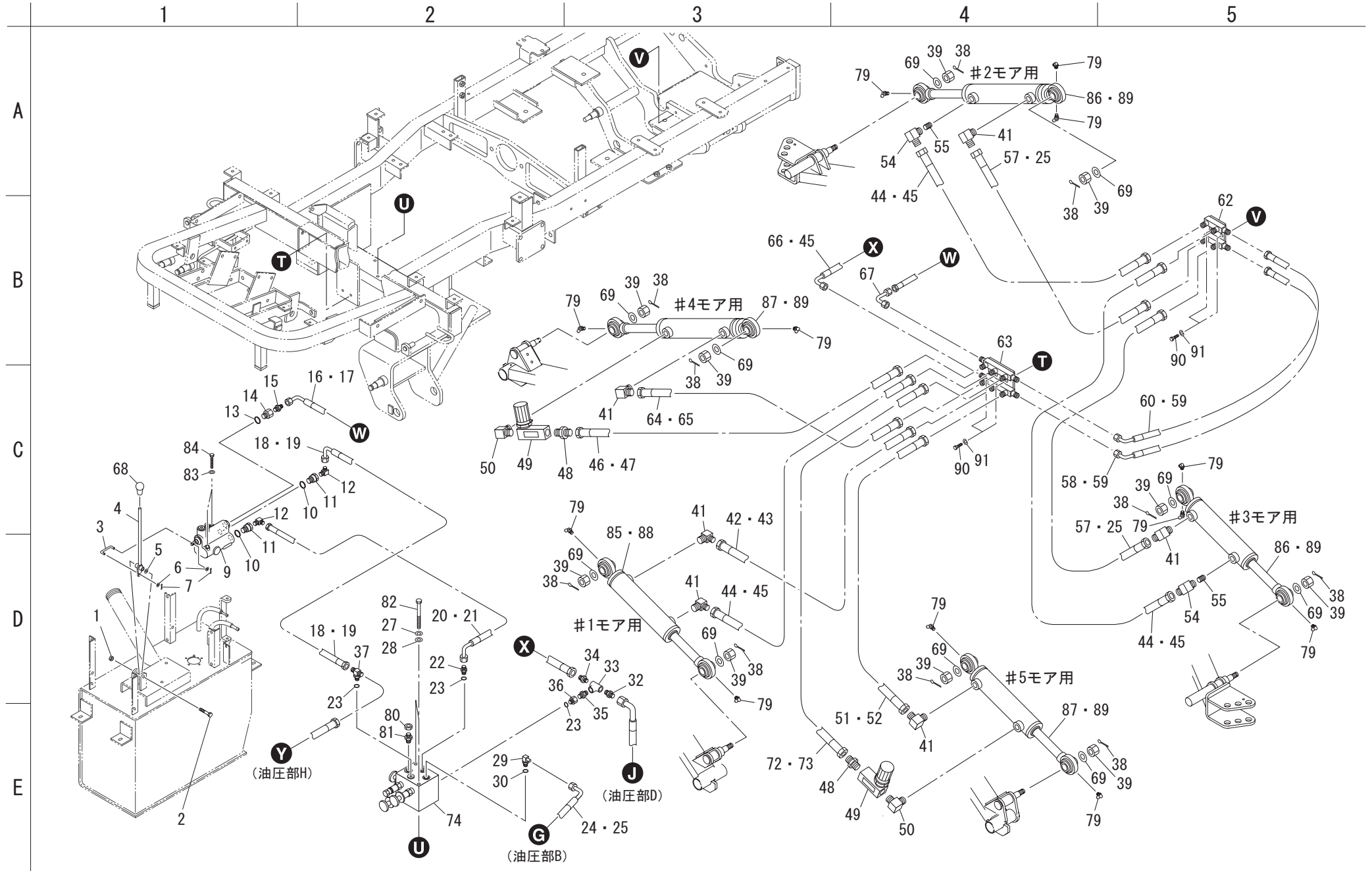
カタログ 番号	コード番号	部品名称	個数	備考
114-71	GM2800-0866Z2-Y	配管V	1	
114-72	GM2800-0876Z2-Y	配管W	1	

カタログ 番号	コード番号	部品名称	個数	備考

115. 油压部 F



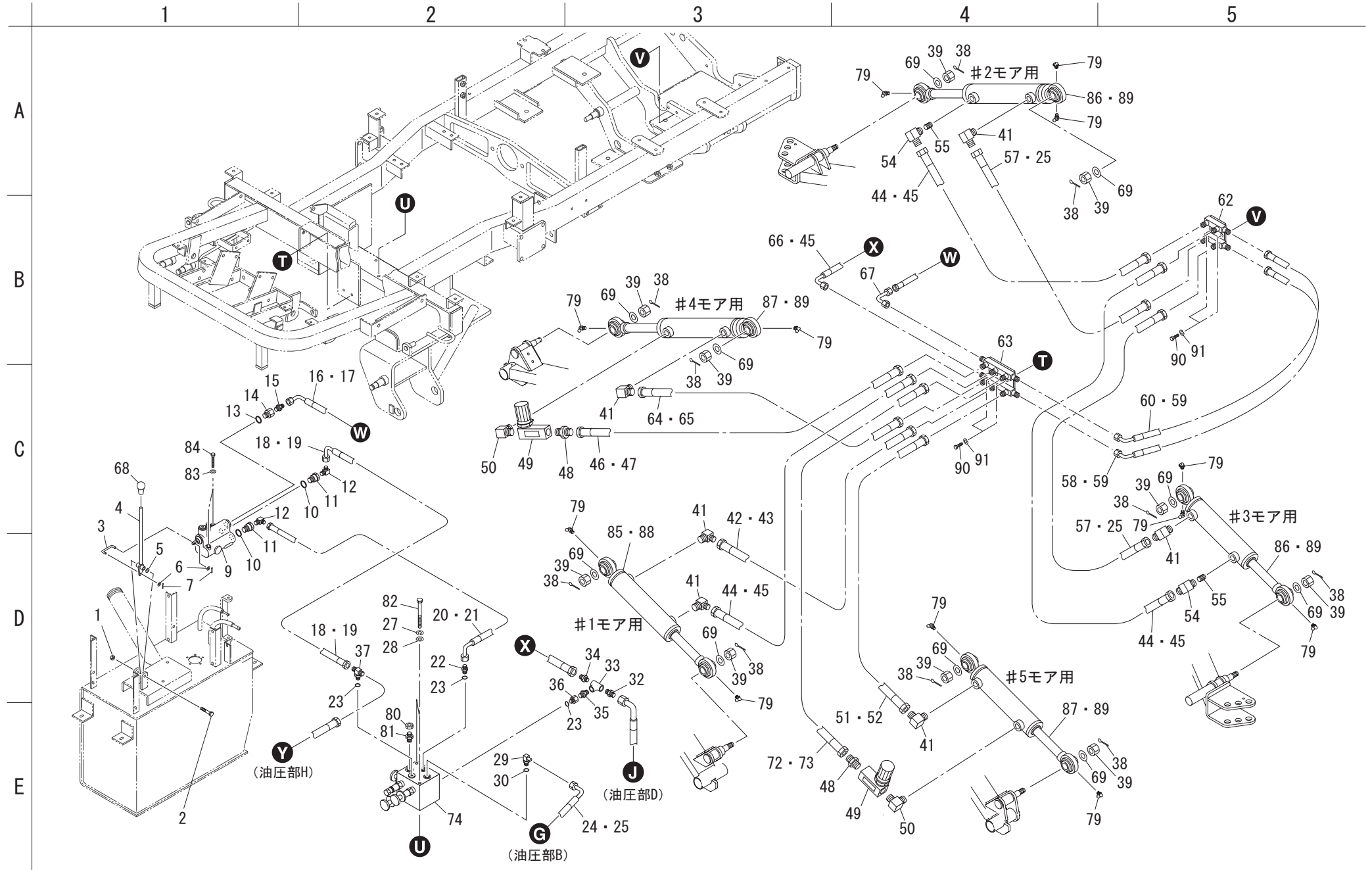
116. 油圧部 G



カタログ 番号	コード番号	部品名称	個数	備考
116-1	K0144080002	8U ナット	1	
116-2	K0003080502	8 ボルト 50	1	
116-3	GM2800-0805Z2	ロッド	1	
116-4	GM2800-0804Z2	昇降レバー	1	
116-5	K5000080002	8 ワッシャー	1	
116-6	K5000050002	5 ワッシャー	2	
116-7	K0300016102	1.6 割ピン 12	2	
116-8				
116-9	K3321000030	コントロールバルブ	1	
116-10	K0887009080	0 リング AS568-908	2	
116-11	K3008000692-Y	0 リングコネクタ 4043-8-8	2	
116-12	K3006000022-Y	異径エルボ PT1/2PF3/8	2	
116-13	K0887009060	0 リング AS568-906	1	
116-14	K3008000242-Y	9/16-18UNFPT3/8	1	
116-15	K3007000062-Y	異径アダプタ PT3/8PF1/4	1	
116-16	K3103230700	WP140-6 ホース 3-700	1	
116-17	K3190006000	SP-12 コイルチューブ 600	1	
116-18	K3103330600	WP140-9 ホース 3-600	1	
116-19	K3191005000	SP-15 コイルチューブ 500	1	
116-20	K3103330400	WP140-9 ホース 3-400	1	
116-21	K3191003000	SP-15 コイルチューブ 300	1	
116-22	K3009000142-Y	特殊アダプター PF3/8PF3/8	1	
116-23	K0881014000	0 リング P14B	3	
116-24	K3106230400	WP245-6 ホース 3-400	1	
116-25	K3190003000	SP-12 コイルチューブ 300	3	
116-26				
116-27	K0200100002	10S ワッシャー	2	
116-28	K5000100002	10 ワッシャー	2	
116-29	K3008000442-Y	90 アジャスタエルボ 1086-6	1	
116-30	K0881011000	0 リング P11B	1	
116-31				
116-32	K3000090002-Y	アダプター 1013-9	1	
116-33	K3024000042-Y	鋳鉄ねじ込みティ ー PT3/8	1	
116-34	K3009000042-Y	特殊アダプター PF1/4PT3/8	1	
116-35	K3023060001-Y	ニップル NSPT3/8	1	

カタログ 番号	コード番号	部品名称	個数	備考
116-36	K3029000072-Y	特殊ブッシング PF3/8PT3/8	1	
116-37	K3008000682-Y	0 リングボスティー 1087-9	1	
116-38	K0300032402	3.2 割ピン 40	10	
116-39	K0122160002	16 溝付きナット高 P1.5	10	
116-40	K3212000470	40-138 シリンダー 359	1	
116-41	K3001060002-Y	90 エルボ 1033-6	6	
116-42	K3101210600	WP70-6 ホース 1-600	1	
116-43	K3190005000	SP-12 コイルチューブ 500	1	
116-44	K3103210500	WP140-6 ホース 1-500	3	
116-45	K3190004000	SP-12 コイルチューブ 400	4	
116-46				
116-47				
116-48	K3000060002-Y	アダプター 1013-6	2	
116-49	K3332000050	スローリタンバルブ HF02172	2	
116-50	K3006000042-Y	同径エルボ PT1/4	2	
116-51	K3101210750	WP70-6 ホース 1-750	1	
116-52	K3190006500	SP-12 コイルチューブ 650	1	
116-53	K3212000490	45-195 シリンダー 397	2	
116-54	K3029000252-Y	90 エルボ 1033-6M6	2	
116-55	K0023000011	6 ホーローセット 6-1	2	
116-56	K3212000480-Y	45-110 シリンダー 270	2	
116-57	K3101210400	WP70-6 ホース 1-400	2	
116-58	K3101222000	WP70-6 ホース 2-2000	1	
116-59	K3190019000	SP-12 コイルチューブ 1900	2	
116-60	K3103222000	WP140-6 ホース 2-2000	1	
116-61				
116-62	GM2800-0803Z2-Y	マニホールド	1	
116-63	GM2800-0802Z2-Y	マニホールド	1	
116-64	K3101210850	WP70-6 ホース 1-850	1	
116-65	K3190007500	SP-12 コイルチューブ 750	1	
116-66	K3101230500	WP70-6 ホース 3-500	1	
116-67	K3025069042-Y	パイプアダプター 069-04	1	
116-68	K1300000040	9 握り黒 35.5	1	
116-69	K0215160001	16 さらばね座金 2H	10	
116-70				

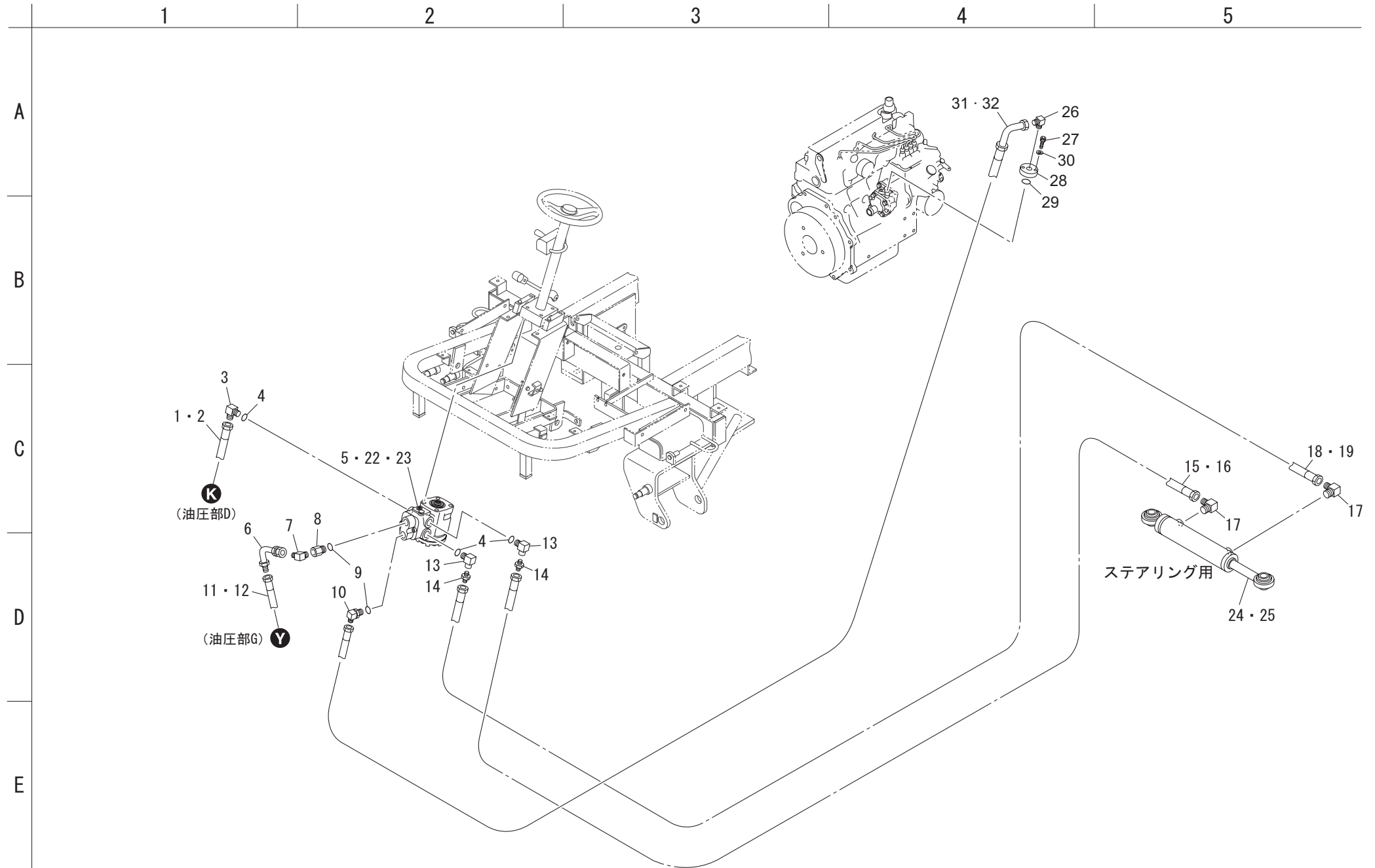
116. 油圧部 G



カタログ 番号	コード番号	部品名称	個数	備考
116-71 116-72 116-73 116-74 116-75	K3313000330	ソレノイドバルブ V5317COMP	1	
116-76 116-77 116-78 116-79 116-80	K1440000020 K3008000482-Y	C形グリスニップル ネジキャップメス PF1/4	12 1	
116-81 116-82 116-83 116-84 116-85	K3008000232-Y K0003101202 K0200060002 K0000060402 K3213000200	0リングコネクター PF1/4PF1/4 10調質ボルト 120 6S ワッシャー 6ボルト 40 40-138 シリンダー 359	1 2 2 2 1	
116-86 116-87 116-88 116-89 116-90 116-91	K3213000210 K3213000220 YIS-40A-SK YIS-45C-SK K0000080202 K0200080002	45-105 シリンダー 270 45-195 シリンダー 397 シリンダーシールキット シリンダーシールキット 8ボルト 20 8S ワッシャー	2 2 1 4 4 4	

カタログ 番号	コード番号	部品名称	個数	備考

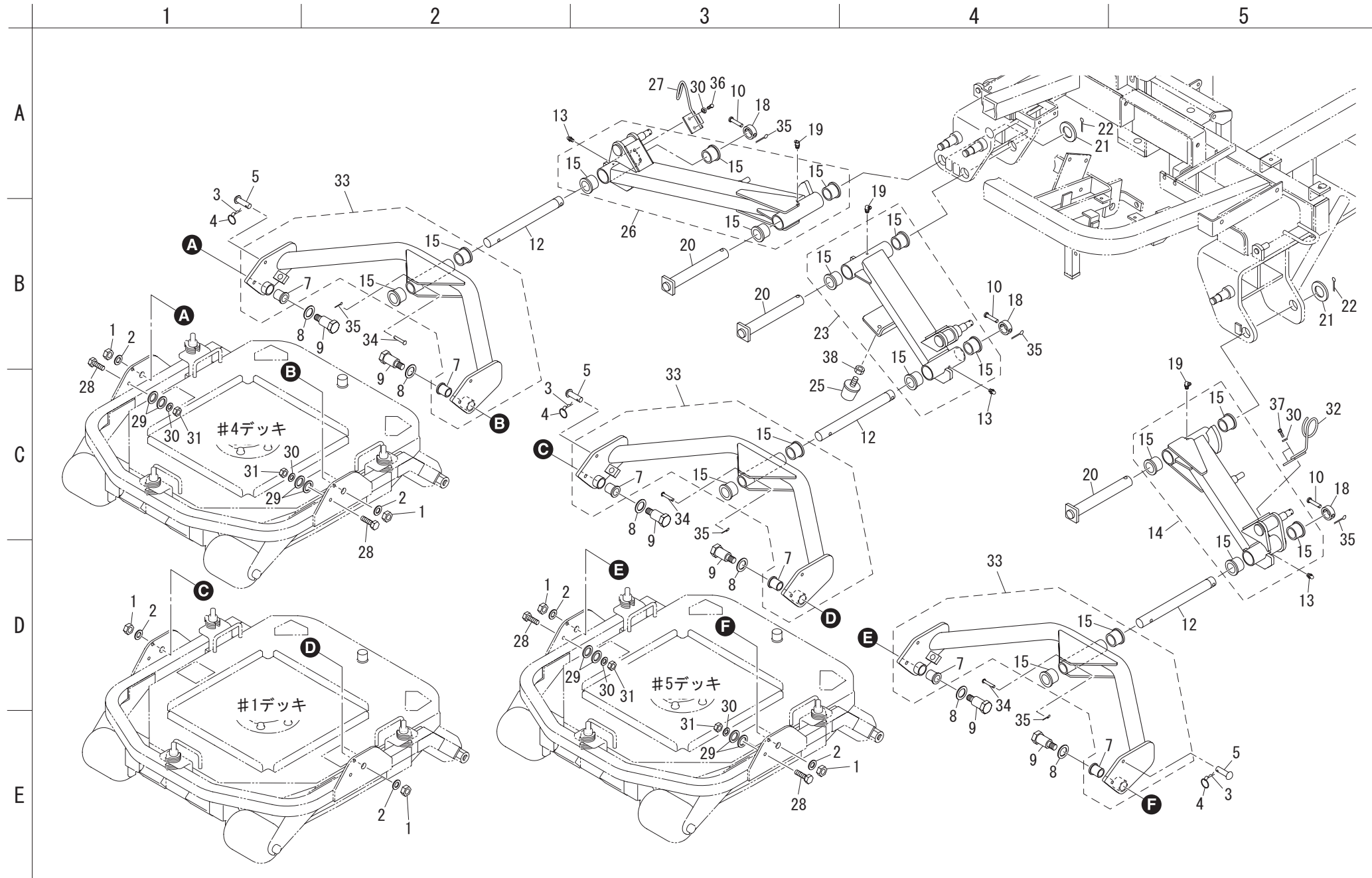
117. 油圧部 H



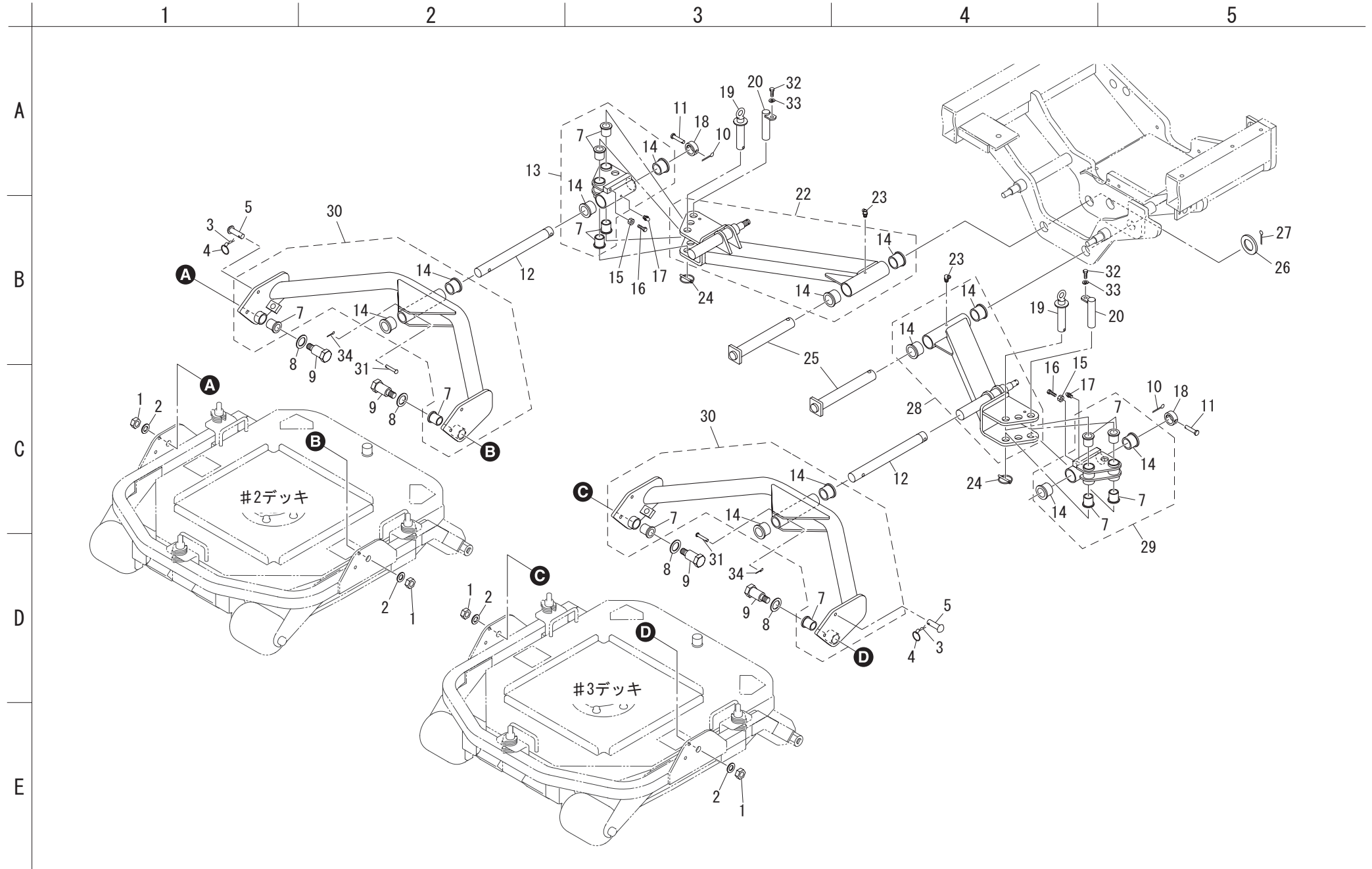
カタログ 番号	コード番号	部品名称	個数	備考
117-1	K3101311850	WP70-9 ホース 1-1850	1	
117-2	K3191017500	SP-15 コイルチューブ 1750	1	
117-3	K3008000032 - Y	90 アジャスタエルボ 1086-9	1	
117-4	K0881014000	O リング P14B	3	
117-5	K3294000120	オービットローレル LC-D1-E	1	
117-6	K3025069062 - Y	パイプアダプタ 069-06	1	
117-7	K3029000042 - Y	特殊ブッシング PF1/2PT3/8	1	
117-8	K3001090002 - Y	90 エルボ 1033-9	1	
117-9	K0881018000	O リング P18B	2	
117-10	K3008000352 - Y	90 異径エルボ PF3/8PF1/2	1	
117-11	K3103311050	WP140-9 ホース 1-1050	1	
117-12	K3191009500	SP-15 コイルチューブ 950	1	
117-13	K3008000082 - Y	90 アジャスタエルボ PF3/8PT1/4	2	
117-14	K3000060002 - Y	アダプター 1013-6	2	
117-15	K3103213300	WP140-6 ホース 1-3300	1	
117-16	K3190032000	SP-12 コイルチューブ 3200	1	
117-17	K3001060002 - Y	90 エルボ 1033-6	2	
117-18	K3103213500	WP140-6 ホース 1-3500	1	
117-19	K3190034000	SP-12 コイルチューブ 3400	1	
117-20				
117-21				
117-22	YBA0271A	オービットローレル UA-B4-D シールキット	1	
117-23	YBK0039A	オービットローレル LB-D1-A 用シールキット	1	
117-24	K3213000190	40-187 シリンダー 393	1	
117-25	YIS-40A-SK	シリンダーシールキット	1	
117-26	K3001090002 - Y	90 エルボ 1033-9	1	
117-27	LM2700-0811Z2 - Y	ポンプフランジ	1	
117-28	K0881020000	O リング P20B	1	
117-29	K0000080252	8 ボルト 25	2	
117-30	K0200080002	8S ワッシャー	2	
117-31	K3103322330	WP140-9 ホース 2-2330	1	
117-32	K3191022300	SP-15 コイルチューブ 2230	1	

カタログ 番号	コード番号	部品名称	個数	備考

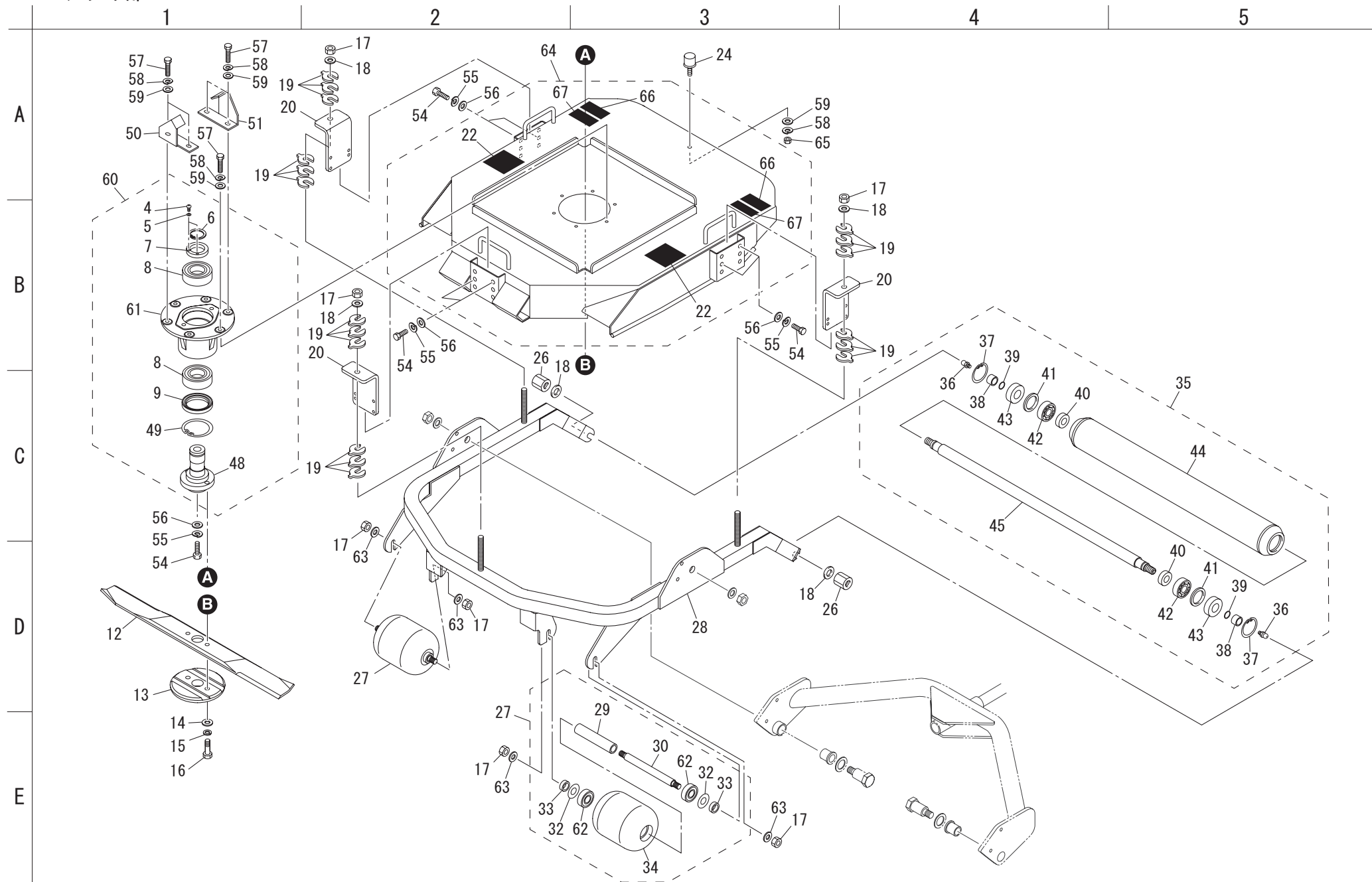
118. リフトアーム前部



119. リフトアーム後部



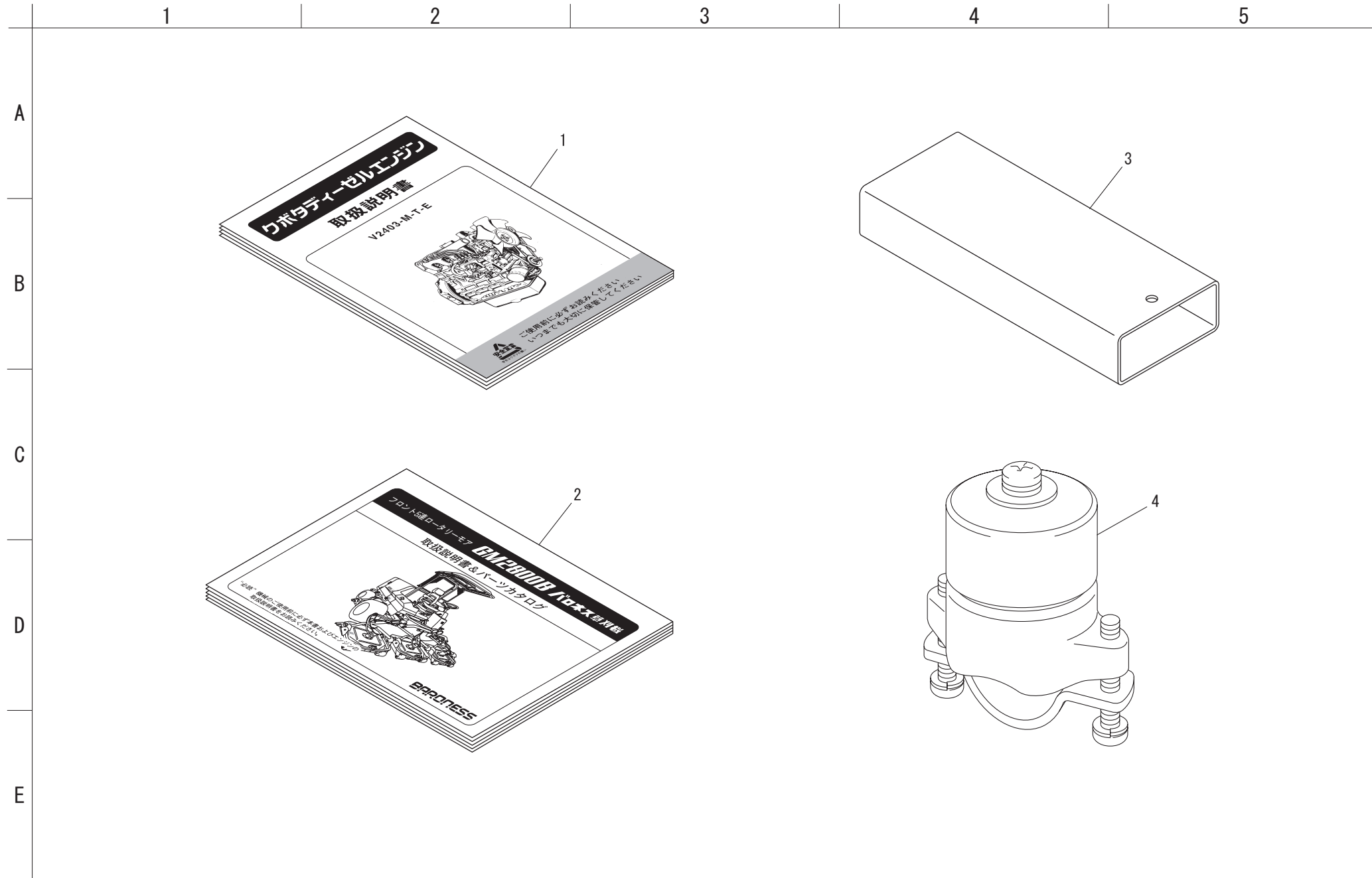
120. デッキ部



カタログ 番号	コード番号	部品名称	個数	備考
120-1				
120-2				
120-3				
120-4	K0042030052	3+丸小ねじ5	10	
120-5	K0200030002	3S ワッシャー	10	
120-6	K0401040001	ストップリング S40	5	
120-7	GM2800-0119Z0	止メカラー	5	
120-8	K0612062080	ベアリング 62082RD	10	
120-9	K0826082120	オイルシール MHPA608212	5	
120-10				
120-11				
120-12	K253000009B	ロータリーナイフ 690	5	
120-13	GM2800-0104Z0	ナイフガイド	5	
120-14	K5000120002	12 ワッシャー	10	
120-15	K0200120002	12S ワッシャー	10	
120-16	K0010120302	12 調質ボルト 30	10	
120-17	K0100140002	14 ナット	35	
120-18	K0213140002	14 さらばね 1H	25	
120-19	GM2800-0110Z2	調節カラー	90	
120-20	GM2800-0109ZR	刈高調節板	15	
120-21				
120-22	K4205001600	切断注意ラベル	10	
120-23				
120-24	K4049040000	ゴムストッパー KI-40	5	
120-25				
120-26	K0160000618	14 特殊ナット 27	10	
120-27	GM2800-0115Z0	ローラー前 Ass'y	10	
120-28	GM2800-0101ZR	デッキフレーム	5	
120-29	GM2800-0118Z0	20.2STKM カラー 28127	10	
120-30	GM2800-0108Z2	車輪軸	10	
120-31				
120-32	K5030520430	0.5C2801P 座金 2043	20	
120-33	K6212000222	20.2STKM カラー 289	20	
120-34	GM2800-0107Z0	前ローラー 127	10	
120-35	GM2800-0116Z0	ローラー後 Ass'y	5	

カタログ 番号	コード番号	部品名称	個数	備考
120-36	K1440000010	グリースニップル	10	
120-37	K0402047001	ストップリング R47	10	
120-38	K6219000580	17SUS カラー 2516	10	
120-39	K0885015000	0 リング S15	10	
120-40	K0822235080	オイルシール MHPA22358	10	
120-41	K5090000802	3.2SPHC 座金 4047	10	
120-42	K0600063030	ベアリング 6303	10	
120-43	K0822547080	オイルシール MHPA25478	10	
120-44	GM2800-0112ZD	76.2 ローラー 785.4	5	
120-45	GM2800-0111Z0	22 ローラー軸 838.4	5	
120-46				
120-47				
120-48	GM2800-0123Z0	軸	5	
120-49	K0402080001	ストップリング R80	5	
120-50	GM2800-0858Z2	1, 2, 4 デッキ用ストッパー	3	
120-51	GM2800-0859Z2	3.5 デッキ用ストッパー	2	
120-52				
120-53				
120-54	K0000100202	10 ボルト 20	35	
120-55	K0200100002	10S ワッシャー	35	
120-56	K5000100002	10 ワッシャー	35	
120-57	K0000080402	8 ボルト 40	30	
120-58	K0200080002	8S ワッシャー	35	
120-59	K5000080002	8 ワッシャー	35	
120-60	GM2800-0153Z0	ハウジング Ass'y	5	
120-61	GM2800-0131Z0	ハウジング	5	
120-62	K0612062040	ベアリング 62040RD	20	
120-63	K0212140002	14 さらばね座金 1L	20	
120-64	GM2800-0156Z0	ロータリーデッキ COMP	5	
120-65	K0100080002	8 ナット	5	
120-66	K4205001780	手足切断注意ラベル	10	
120-67	K4205001650	飛散注意ラベル	10	

121. 付属品部



カタログ 番号	コード番号	部品名称	個数	備考
121-1	PF1G174-8911-1	クボタ V2403 取扱説明書	1	
121-2	750102-52	GM2800B 取扱説明書&パーツカタログ	1	
121-3	GM2800-1002ZD	角パイプ	1	
121-4	K4802000050	バランス取り装置 Ass'y	1	

カタログ 番号	コード番号	部品名称	個数	備考



株式会社

〒442-8530
愛知県豊川市美幸町1-26

共 栄 社

TEL<0533>84-1221
FAX<0533>84-1220